

Grootbeeldmonitor

Gebruikershandleiding

MultiSync X401S

MultiSync X462S

MultiSync X552S

Index

CONFORMITEITSVERKLARING.....	Nederlands-1
Belangrijke informatie.....	Nederlands-2
WAARSCHUWING	Nederlands-2
LET OP!	Nederlands-2
Veiligheidsmaatregelen, onderhoud en aanbevolen gebruik.....	Nederlands-3
Veiligheidsmaatregelen en onderhoud	Nederlands-3
Aanbevolen gebruik	Nederlands-3
Ergonomie	Nederlands-3
Het lcd-scherm schoonmaken	Nederlands-3
De behuizing schoonmaken	Nederlands-3
Inhoudsopgave.....	Nederlands-4
Installatie	Nederlands-5
Montageaccessoires bevestigen	Nederlands-6
Namen en functies van onderdelen.....	Nederlands-10
Bedieningspaneel	Nederlands-10
Terminalpaneel	Nederlands-11
Draadloze afstandsbediening	Nederlands-12
Bereik van de afstandsbediening.....	Nederlands-13
Installatie	Nederlands-14
Aansluitingen.....	Nederlands-16
Bedradingsschema	Nederlands-16
Een personal computer aansluiten	Nederlands-17
Een dvd-speler of computer aansluiten met HDMI Out	Nederlands-17
Een computer aansluiten met DisplayPort.....	Nederlands-17
Basisbediening	Nederlands-18
Modus AAN en modus UIT	Nederlands-18
Stroomindicator.....	Nederlands-19
Energiebeheer gebruiken	Nederlands-19
Een bron voor het beeld selecteren	Nederlands-19
Beeldaspect	Nederlands-19
OSD-gegevens	Nederlands-20
Beeldmodus.....	Nederlands-20
OSD (besturingselementen voor schermmenu)	Nederlands-21
PICTURE (Beeld)	Nederlands-22
ADJUST (Aanpassen).....	Nederlands-22
AUDIO	Nederlands-23
SCHEDULE (Schema).....	Nederlands-23
PIP	Nederlands-24
OSD (Schermmenu)	Nederlands-24
MULTI DISPLAY	Nederlands-25
DISPLAY PROTECTION (Displaybescherming).....	Nederlands-27
ADVANCED OPTION (Geavanceerde optie).....	Nederlands-28
Afstandsbediening.....	Nederlands-31
De LCD-monitor bedienen met de RS-232C-afstandsbediening.....	Nederlands-33
Het LCD-beeldscherm via LAN Control bedienen	Nederlands-35
Aansluiten op een netwerk	Nederlands-35
Netwerk instellen via een HTTP-browser.....	Nederlands-35
Kenmerken	Nederlands-40
Problemen oplossen.....	Nederlands-41
Specificaties - X401S	Nederlands-42
Specificaties - X462S	Nederlands-43
Specificaties - X552S	Nederlands-44
Pintoewijzingen	Nederlands-45
Recyclage- en energie-informatie van de fabrikant.....	Nederlands-46

CONFORMITEITSVERKLARING

Dit apparaat voldoet aan deel 15 van de FCC-voorschriften. Het gebruik is onderworpen aan de volgende twee voorwaarden: (1) het apparaat mag geen schadelijke radiostoring veroorzaken en (2) het apparaat moet alle ontvangen radiostoringen accepteren, inclusief radiostoring die de werking kan verstoren.

Verantwoordelijke in de Verenigde Staten:	NEC Display Solutions of America, Inc.
Adres:	500 Park Boulevard, Suite 1100
	Itasca, Illinois 60143
Tel.nr.:	(630) 467-3000

Type product:	Beeldschermmonitor
Apparaatklasse:	Klasse B, randapparatuur
Model:	MultiSync X401S (X401S) MultiSync X462S (X462S) MultiSync X552S (X552S)



Hierbij verklaren wij dat de hierboven vermelde apparatuur voldoet aan de technische normen die zijn bepaald in de FCC-voorschriften.

FCC-informatie

- Gebruik de opgegeven aangesloten kabels voor deze kleurenmonitor om geen radio- en tv-storing te veroorzaken.
 - Gebruik de meegeleverde voedingskabel of een equivalente kabel die voldoet aan de FCC-voorschriften.
 - Gebruik de meegeleverde afgeschermd beeldsignaalkabel en de 'DVI-D naar DVI-D'-kabel.
- Deze apparatuur is getest en in overeenstemming bevonden met de beperkingen voor een digitaal apparaat van klasse B, conform deel 15 van de FCC-voorschriften. Deze beperkingen zijn bedoeld om redelijke bescherming te bieden tegen schadelijke storing bij installatie in een huiselijke omgeving. Door deze apparatuur wordt radiofrequentie-energie voortgebracht en verbruikt, en kan dit type energie worden uitgestraald. Als de apparatuur niet volgens de instructies wordt geïnstalleerd en gebruikt, kan deze schadelijke radiostoring veroorzaken. Er is echter geen garantie dat de storing niet zal optreden in een specifieke configuratie. Als deze apparatuur schadelijke radio- of tv-storing veroorzaakt (u kunt dit controleren door de apparatuur uit en weer in te schakelen), probeert u het probleem te verhelpen door een of meer van de volgende maatregelen uit te voeren:
 - Verplaats de ontvangstantenne of wijzig de richting ervan.
 - Vergroot de afstand tussen het apparaat en de ontvanger.
 - Sluit het apparaat aan op een stopcontact dat zich op een ander circuit dan de ontvanger bevindt.
 - Neem contact op met de leverancier of een ervaren radio-/tv-technicus voor assistentie.

Indien nodig neemt u contact op met de leverancier of een ervaren radio-/tv-technicus voor extra suggesties. Raadpleeg ook het volgende Engelstalige boekje van de Federal Communications Commission (FCC): "How to Identify and Resolve Radio-TV Interference Problems". U kunt dit boekje bestellen bij U.S. Government Printing Office, Washington, D.C., 20402, artikelnummer 004-000-00345-4.

Windows is een geregistreerd handelsmerk van Microsoft Corporation.

NEC is een geregistreerd handelsmerk van NEC Corporation.

OmniColor is een geregistreerd handelsmerk NEC Display Solutions Europe GmbH in de EU-landen en Zwitserland.

DisplayPort en DisplayPort Compliance Logo zijn handelsmerken van de Video Electronics Standards Association in de Verenigde Staten en andere landen.

Trademark PJLink is een handelsmerk waarvoor handelsmerkrechten zijn aangevraagd in Japan, de Verenigde Staten en andere landen en gebieden.

CRESTRON en ROOMVIEW zijn geregistreerde handelsmerken van Crestron Electronics, Inc. in de Verenigde Staten en andere landen.

Alle overige merk- en productnamen zijn handelsmerken of geregistreerde handelsmerken van hun respectieve eigenaren.

HDMI[®]
HIGH-DEFINITION MULTIMEDIA INTERFACE

De termen HDMI en HDMI High-Definition Multimedia Interface en het HDMI-logo zijn handelsmerken of gedeponeerde handelsmerken van HDMI Licensing LLC in de Verenigde Staten en andere landen.



Belangrijke informatie



WAARSCHUWING



STEL DEZE EENHEID NIET BLOOT AAN REGEN OF VOCHT, OM ZO DE KANS OP BRAND OF ELEKTRISCHE SCHOKKEN TE VERMIJDEN. GEBRUIK DE GEPOLARISEERDE STEKKER VAN DEZE EENHEID NIET MET EEN VERLENGSNOER OF CONTACTDOOS OF ANDERE STOPCONTACTEN TENZIJ U DE POLEN VOLLEDIG IN HET CONTACTPUNT KUNT PLAATSEN.

OPEN DE BEHUIZING NIET. DEZE BEVAT ONDERDELEN DIE ONDER HOGE SPANNING STAAN. HET ONDERHOUD MAG ALLEEN WORDEN UITGEVOERD DOOR BEVOEGDE EN HIERVOOR OPGELEIDE ONDERHOUDSTECHNICI.



LET OP!



LET OP! CONTROLEER OF HET UITEINDE VAN DE VOEDINGSKABEL WEL DEGELIJK UIT HET STOPCONTACT IS GEHAALD, OM DE KANS OP ELEKTRISCHE SCHOKKEN TE BEPERKEN. HAAL HET UITEINDE VAN DE VOEDINGSKABEL UIT HET STOPCONTACT VAN DE WISSELSTROOMBRON OM DE STROOMVOORZIENING VOLLEDIG TE ONDERBREKEN. VERWIJDER DE KLEP NIET (NOCH DE ACHTERZIJDE). ER ZIJN GEEN INTERNE ONDERDELEN DIE DOOR DE GEBRUIKER KUNNEN WORDEN VERVANGEN OF ONDERHOUDEN. HET ONDERHOUD MAG ALLEEN WORDEN UITGEVOERD DOOR BEVOEGDE EN HIERVOOR OPGELEIDE ONDERHOUDSTECHNICI.

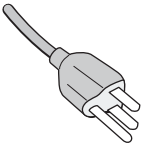
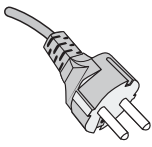
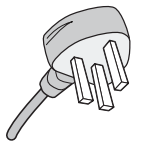
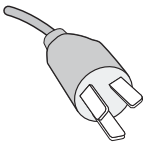
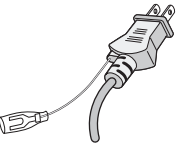


Dit symbool waarschuwt de gebruiker dat de eenheid een niet-geïsoleerde voltagebron bevat die sterk genoeg is om elektrische schokken te veroorzaken. Het is bijgevolg gevaarlijk de onderdelen in deze eenheid aan te raken.



Dit symbool wijst de gebruiker op belangrijke informatie over de werking en het onderhoud van deze eenheid. Lees deze informatie altijd zorgvuldig om eventuele problemen te vermijden.

LET OP! Gebruik de voedingskabel die bij deze monitor is meegeleverd op basis van de specificaties in de onderstaande tabel. Als geen voedingskabel is meegeleverd, neemt u contact op met uw leverancier. In alle andere situaties gebruikt u een voedingskabel die overeenkomt met de spanning van de wisselstroombron waarop u het apparaat aansluit. Deze voedingskabel moet zijn goedgekeurd en moet voldoen aan de veiligheidsnormen die in uw land van toepassing zijn.

Type connector	Noord-Amerika	Europees continent	V.K.	China	Japans
Vorm van stekker					
Regio	V.S./Canada	Europese Unie (met uitzondering van het V. K.)	V.K.	China	Japan
Voltage	120*	230	230	220	100

* Als u de MultiSync-monitor gebruikt met de geleverde wisselstroomvoeding van 125-240 V, dient u een voedingskabel te gebruiken die voldoet aan de vereisten voor de voedingsspanning van de wisselstroombron waarop u de monitor hebt aangesloten.

OPMERKING: dit product kan alleen worden gebruikt in het land waar het gekocht werd.

- Dit product is voornamelijk bedoeld voor gebruik als IT-apparatuur in een bedrijfs- of huishoudelijke omgeving.
- Het product moet worden aangesloten aan een computer en is niet bedoeld voor het weergeven van tv- of radiosignalen.



Veiligheidsmaatregelen, onderhoud en aanbevolen gebruik

VOOR EEN OPTIMAAL RESULTAAT BIJ DE INSTALLATIE EN HET GEBRUIK VAN DE MULTI-FUNCTION-MONITOR IS HET BELANGRIJK DAT U DE ONDERSTAANDE INSTRUCTIES VOLGT:

- **OPEN NOOIT DE MONITOR.** De monitor bevat geen interne onderdelen die door de gebruiker kunnen worden vervangen of onderhouden. Bovendien loopt u het risico op elektrische schokken of andere gevaren wanneer u de monitor opent of de behuizing verwijdert. Het onderhoud mag alleen worden uitgevoerd door bevoegde en hiervoor opgeleide onderhoudstechnici.
- Mors geen vloeistoffen op het raster van de monitor en gebruik de monitor niet in de buurt van water.
- Steek geen voorwerpen in de ventilatiegaten. Deze kunnen in aanraking komen met onderdelen die onder hoogspanning staan, wat kan leiden tot elektrische schokken, brand, een defect van het apparaat of ernstige verwondingen en zelfs de dood.
- Plaats geen zware voorwerpen op de voedingskabel. Een beschadigde voedingskabel kan elektrische schokken of brand tot gevolg hebben.
- Plaats dit toestel niet op een hellende of onstabiele ondergrond, houder of tafel. De monitor zou dan kunnen vallen en zo ernstig beschadigd raken.
- Monteer dit product niet gedurende langere tijd ondersteboven aangezien dit tot blijvende schade aan het scherm kan leiden.
- De voedingskabel die u gebruikt, moet zijn goedgekeurd en moet voldoen aan de veiligheidsnormen die in uw land van toepassing zijn. (In Europa is het gebruik van het type H05VV-F 3G 1 mm² aanbevolen.)
- Gebruikers in het Verenigd Koninkrijk dienen een door het BS goedgekeurde voedingskabel met gietstekker en ingebouwde zwarte zekering (13A) voor de monitor te gebruiken.
- Plaats geen objecten op de monitor en gebruik de monitor niet buitenshuis.
- De voedingskabel mag niet gebogen, geknikt of op een andere manier beschadigd zijn.
- Ga voorzichtig te werk bij glasbreuk.
- Dek de ventilatieopeningen van de monitor niet af.
- Gebruik de monitor niet bij hoge temperaturen of in vochtige, stoffige of vette omgevingen.
- Raak de vloeibare kristallen niet aan ingeval de monitor of het glas breekt en ga voorzichtig te werk.
- Zorg voor een goede ventilatie rond de monitor, zodat de warmte goed kan worden afgevoerd. Controleer altijd de ventilatieopeningen vrij zijn en plaats de monitor niet in de buurt van een radiator of andere warmtebronnen. Plaats nooit voorwerpen op de monitor.
- U kunt het beste de monitor van de stroombron loskoppelen door de stekker van de voedingskabel uit het stopcontact te nemen. Plaats de monitor dicht bij een stopcontact dat makkelijk bereikbaar is.
- Verplaats of monteer dit apparaat niet door het aan een touw of kabel aan het handvat op de achterkant op te hangen. Monteer of bevestig dit apparaat niet met behulp van het handvat op de achterkant. Het apparaat kan vallen en persoonlijk letsel veroorzaken.
- Ga voorzichtig te werk als u de monitor moet verplaatsen of vervoeren. Bewaar de verpakking voor een eventueel transport.
- Als de koelventilator ononderbroken wordt gebruikt, is het aan te bevelen de openingen minimaal eenmaal per maand schoon te vegen.
- Reinig minimaal één keer per jaar de gaatjes aan de achterkant van de behuizing om vuil en stof te verwijderen. Op die manier handhaaft u de betrouwbaarheid.
- Wanneer u een LAN-kabel gebruikt, mag u deze niet aansluiten op een randapparaat dat bedrading heeft met een hoge voltage.
- Gebruik de monitor niet in situaties waar de temperatuur of luchtvochtigheid snel verandert en vermijd directe koude lucht uit een airco-systeem, omdat dit de levensduur van de monitor kan verkorten of condensatie kan veroorzaken. Als er condensatie optreedt, ontkoppelt u de monitor en sluit u deze weer aan als er geen sprake meer is van condensatie.

Aansluiten op een tv*

- Het distributiesysteem voor de kabel moet geaard zijn in overeenstemming met ANSI/NFPA 70, de nationale elektrische code (NEC), met name onderdeel 820.93, aarding van het buitenste geleidende schild van een coaxkabel.
- De afscherming van de coaxkabel moet worden aangesloten op de randaarde in de installatie.

Haal in de volgende situaties de stekker van de voedingskabel van de monitor onmiddellijk uit het stopcontact en laat het onderhoud of de reparatie uitvoeren door bevoegde onderhoudstechnici:

- Als de voedingskabel of stekker beschadigd is.
- Als u vloeistof op de monitor hebt gemorst of voorwerpen in de monitor hebt laten vallen.
- Als de monitor is blootgesteld aan regen of insijpelend water.
- Als de monitor is gevallen of de behuizing beschadigd is.
- Indien beschadigingen zoals barsten optreden of het apparaat ongewoon wankelt.
- Als de monitor niet correct functioneert hoewel u de normale gebruiksinstructies in acht hebt genomen.

Aanbevolen gebruik

- Voor een optimaal resultaat laat u de monitor eerst 20 minuten opwarmen.
- Ontspan uw ogen door af en toe naar een voorwerp te kijken dat minstens 1,50 m. van u is verwijderd. Knipper vaak met de ogen.
- Plaats de monitor in een hoek van 90 graden ten opzichte van ramen en andere lichtbronnen, om eventuele reflecties op het scherm te voorkomen.
- Maak het oppervlak van de LCD-monitor schoon met een pluisvrije, niet-schurende doek. Vermijd het gebruik van reinigingsvloeistoffen of glasreinigers.
- Pas de helderheid, het contrast en de scherpte van het beeldscherm aan om de leesbaarheid te vergroten.
- Geef nooit lange tijd vaste patronen op de monitor weer. Zo vermijdt u dat het beeld inbrandt.
- Laat uw ogen regelmatig door een arts onderzoeken.

Ergonomie

De volgende aanbevelingen bieden maximale ergonomische resultaten:

- Gebruik de fabrieksinstellingen voor de grootte en positie van het beeld, en standaardsignalen.
- Gebruik de vooraf ingestelde waarden voor de kleureninstellingen.
- Gebruik non-interlaced signalen.
- Kies bij een donkere achtergrond niet de primaire kleur blauw om zo te vermijden dat u moeilijk leest en uw ogen sneller vermoeid raken.
- Geschikt voor entertainmentdoeleinden met gecontroleerd omgevingslicht om storende reflecties op het scherm te voorkomen.

Het lcd-scherm schoonmaken

- Wanneer het lcd-scherm stoffig is, veegt u het voorzichtig schoon met een zachte doek.
- Gebruik nooit harde voorwerpen om het lcd-scherm schoon te vegen.
- Druk niet te hard op het oppervlak van het lcd-scherm.
- Gebruik geen vloeibare reinigingsmiddelen. Het oppervlak van het lcd-scherm kan hierdoor worden aangetast of kan verkleuren.

De behuizing schoonmaken

- Schakel de stroom uit en maak de voedingskabel los
- Veeg de behuizing voorzichtig schoon met een zachte doek
- Om de behuizing te reinigen, maakt u een doek met een neutraal reinigingsmiddel en wat water een beetje vochtig, veegt u de behuizing schoon en veegt u met een droge doek alles vervolgens droog.

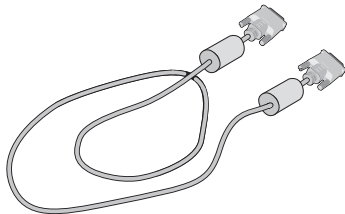
OPMERKING: maak de behuizing daarom NIET schoon met een product dat benzeen, verdunningsmiddel, alkalisch reinigingsmiddel, een reinigingsproduct op basis van alcohol, glasreinigingsmiddel, boenmiddel, glansmiddel, zeepoeder of insecticide bevat. Zorg ervoor dat de behuizing niet gedurende lange tijd in contact komt met rubber of vinyl. Deze vloeistoffen en stoffen kunnen ertoe leiden dat de verlaag wordt aangetast, gaat barsten of afschilfert.

* Het product dat u hebt gekocht, is mogelijk niet voorzien van deze functie.

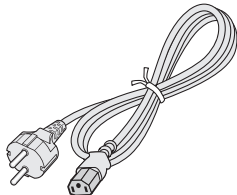
Inhoudsopgave

De doos* van uw nieuwe MultiSync-monitor bevat de volgende voorwerpen:

- Lcd-monitor
- Voedingskabel*¹
- Kabel voor beeldsignaal
- Draadloze afstandsbediening en AA-batterijen
- Installatiehandleiding
- Klem x 1 (X401S)/ x 3 (X462S/X552S)
- Schroef met sluitring (M4 x 10) x 1 (X401S)/ x 3 (X462S/X552S)
- Schroef voor optionele voet x 2*²
- Schroef van sleuf voor optionele kaart (M4 x 6) x 2
- Cd-rom
- Klep van sleuf voor optionele kaart
- Adapter voor wandmontage x 4
- Schroef voor adapter voor wandmontage x 4
- Kussen voor SP-RM2 x 2*³



Kabel voor beeldsignaal
(DVI-D naar DVI-D)



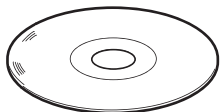
Voedingskabel*¹



Schroef met sluitring
(M4 x 10) x 1 (X401S)/
x 3 (X462S/X552S)



Schroef voor
optionele voet x 2*²



Cd-rom



Adapter voor
wandmontage x 4



Installatiehandleiding

Installatiehandleiding



Schroef van sleuf voor
optionele kaart
(M4 x 6) x 2



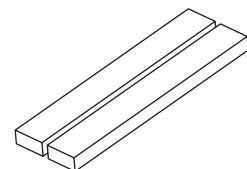
Schroef voor adapter
voor wandmontage x 4



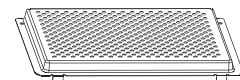
Klem x 1 (X401S)/
x 3 (X462S/X552S)



Draadloze afstandsbediening
en AA-batterijen



Kussen voor SP-RM2 x 2*³



Klep van sleuf voor
optionele kaart

* Bewaar de originele doos en het verpakkingsmateriaal zodat u de monitor later probleemloos kunt vervoeren of verzenden.

*¹ Het type en aantal voedingskabels dat wordt meegeleverd, is afhankelijk van de verzendlocatie van de lcd-monitor. Wanneer meerdere kabels worden meegeleverd, gebruikt u een voedingskabel die overeenkomt met de spanning van de wisselstroombron waarop u het apparaat aansluit. Deze voedingskabel moet zijn goedgekeurd en moet voldoen aan de veiligheidsnormen die in uw land van toepassing zijn.

*² Behalve voor X401S.

*³ Alleen X401S.

Installatie

Dit apparaat kan niet zonder voet of een ander montageaccessoire als steun worden gebruikt of geïnstalleerd. We raden u aan de installatie te laten uitvoeren door een bevoegd en ervaren NEC-technicus. Als u de montageprocedures van NEC niet op de juiste manier uitvoert, kan dit leiden tot schade aan de apparatuur of tot persoonlijk letsel van de gebruiker of installateur. De garantie van het product dekt geen schade die door onjuiste installatie wordt veroorzaakt. Als u deze aanbevelingen niet opvolgt, kan dit de garantie nietig maken.

Montage

Monteer de monitor NIET ZELF. Vraag uw leverancier dit te doen. We raden u aan de installatie te laten uitvoeren door een bevoegd en ervaren technicus. Controleer de plaats waar de eenheid moet worden gemonteerd. Het monteren van de eenheid aan een muur of plafond is voor de verantwoordelijkheid van de klant. Niet alle muren of plafonds kunnen het gewicht van de eenheid dragen. De productgarantie geldt niet voor schade veroorzaakt door onjuiste installatie of omvorming van de eenheid of door natuurrampen. Als u deze aanbevelingen niet opvolgt, kan dit de garantie nietig maken.

Blokkeer ventilatieopeningen NIET met montage- of andere items.

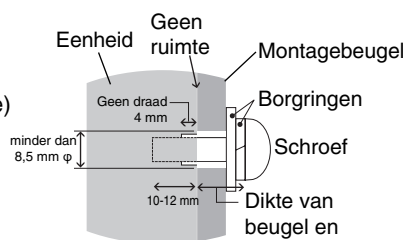
Voor gekwalificeerde technici van NEC:

Gebruik voor een veilige installatie twee of meer beugels om de eenheid te monteren. Bevestig de eenheid op minstens twee punten op de montageplek.

Houd rekening met het volgende als u de eenheid aan een muur of het plafond bevestigt

- Indien u gebruik maakt van montageaccessoires anders dan de door NEC goedgekeurde accessoires, moeten de gebruikte materialen voldoen aan de VESA-compatibele (FDMIv1) montageprocedure.

- NEC raadt u ten zeerste aan M6-schroeven (10-12 mm + dikte beugel en borgringen in de lengte) te gebruiken. Indien u schroeven gebruikt die langer zijn dan 10-12 mm, moet u de diepte van het schroefgat controleren. (Aanbevolen bevestigingsdruk: 470 - 635 N•cm) NEC raadt u aan een montage-interface te gebruiken die voldoet aan de UL1678-norm in Noord-Amerika.

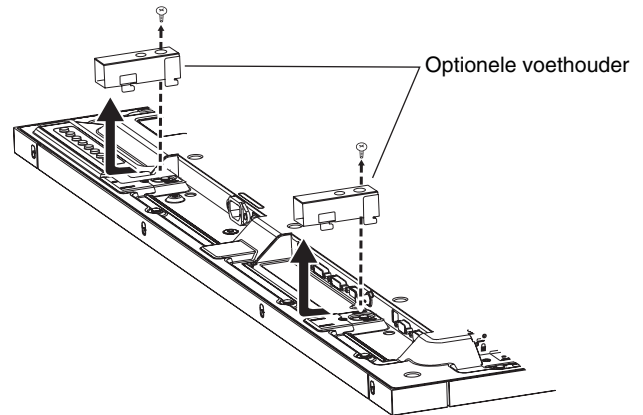


De schroeflengte moet gelijk zijn aan de diepte van het schroefgat (10-12 mm) + de dikte van de montagebeugel en borgringen. Het beugelgat moet kleiner zijn dan ϕ 8,5 mm.

- Voordat u de eenheid monteert, dient u te controleren of de montageplek sterk en veilig genoeg is.
- Raadpleeg de bij de montageonderdelen geleverde handleiding voor gedetailleerde informatie.
- Zorg dat er geen ruimte tussen het beeldscherm en de beugel is.
- Bij langdurig gebruik in een videowandconfiguratie kunnen de beeldschermen enigszins uitzetten vanwege de veranderingen in temperatuur. Daarom wordt het aanbevolen om een opening van meer dan 1 millimeter te houden tussen de naast elkaar gelegen hoeken van de beeldschermen.

Een optionele beugel voor wandmontage gebruiken

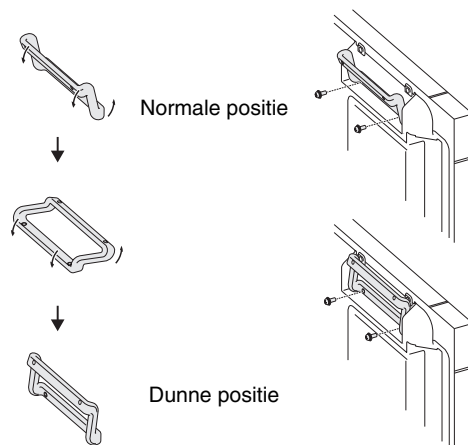
- Wanneer u gebruikmaakt van optionele wandmontage, moeten voethouders mogelijk worden verwijderd. Zie het onderstaande diagram:



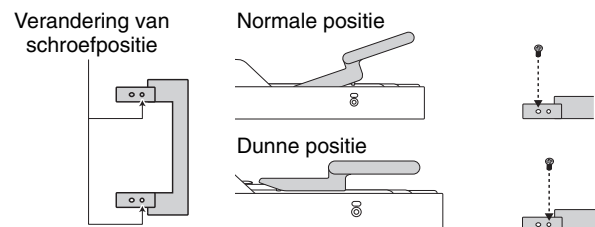
Als het montageaccessoire de voethouder afdekt, moet u dit mogelijk ook verwijderen.

- Als u een optionele beugel voor wandmontage* gebruikt of als er onvoldoende ruimte aan de achterzijde is, moet u de handgrepen mogelijk verplaatsen van de normale naar de dunne positie. Zie het onderstaande diagram: * Behalve voor X401S

(X401S)

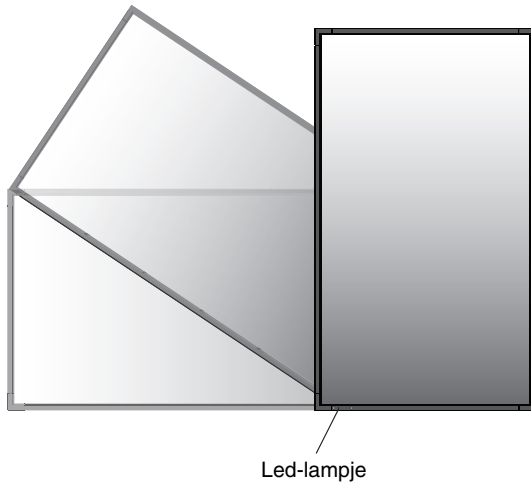


(X462S/X552S)



Stand

- Als u het scherm in de staande positie gebruikt, moet de monitor met de klok mee worden gedraaid, zodanig dat de linkerkant naar boven wordt verplaatst en de rechterkant naar onder wordt verplaatst. Daardoor is er ruimte voor voldoende ventilatie, wat de levensduur van de monitor verlengt. Een slechte ventilatie kan de levensduur van de monitor verkorten.



Montageplek

- De muur en het plafond moeten sterk genoeg zijn om de monitor en de montageaccessoires te kunnen dragen.
- Monteer de eenheid NIET op plaatsen waar een deur tegen de eenheid kan stoten.
- Monteer de eenheid NIET in omgevingen met veel trillingen en stof.
- Monteer de eenheid NIET in de buurt van waar de hoofdstroomtoevoer het gebouw binnenkomt.
- Plaats de eenheid niet waar mensen deze gemakkelijk kunnen vastpakken en eraan gaan hangen.
- Indien u de eenheid monteert in een nis, dient u ten minste 100 mm ventilatieruimte te laten tussen de monitor en de muur.
- Zorg voor goede ventilatie of klimaatregeling rondom de monitor, zodat de door de eenheid gegenereerde warmte gemakkelijk kan worden afgevoerd.

Bevestigen aan het plafond

- Zorg dat het plafond sterk genoeg is om het gewicht van de eenheid en de montageonderdelen te kunnen dragen, ook tijdens aardbevingen, onverwachte trillingen en externe druk.
- Zorg dat de eenheid op een stevige constructie aan het plafond is gemonteerd, bijvoorbeeld aan een steunbalk. Bevestig de monitor met gebruik van de bout, borgring, sluitring en moer.
- Monteer de eenheid NIET op plaatsen waar geen ondersteunende interne constructie is. Gebruik GEEN houtschroeven of verankeringschroeven. Monteer de eenheid NIET aan sierlijsten of aan hangende constructies.

Onderhoud

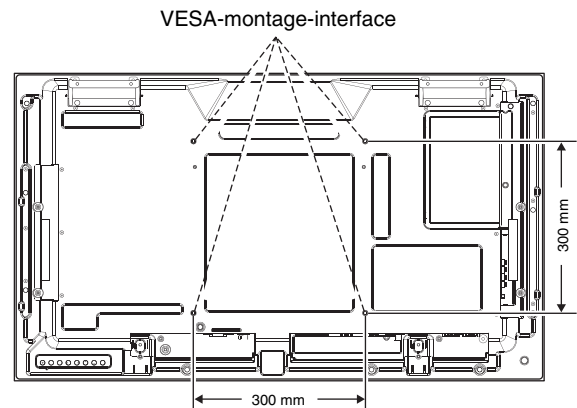
- Controleer de montageonderdelen op losse schroeven, gaten, vervormingen of andere problemen die kunnen optreden. Neem contact op met gekwalificeerd servicepersoneel als u een probleem hebt ontdekt.
- Controleer de montageplek regelmatig op beschadigingen of zwakke punten die in de loop der tijd kunnen ontstaan.

Montageaccessoires bevestigen

De monitor is ontworpen voor gebruik met het VESA-montagesysteem.

1. Montageaccessoires bevestigen

Let erop dat u de monitor niet omstoot bij het bevestigen van de accessoires.



Montageaccessoires kunnen worden bevestigd wanneer de monitor met de voorzijde omlaag is neergelegd. Leg het beschermende vel op tafel onder de lcd-monitor zodat er geen krassen op het scherm komen. Het beschermende vel is het vel waarmee de lcd-monitor in de oorspronkelijke verpakking was ingepakt. Zorg ervoor dat er niets op tafel ligt wat de monitor kan beschadigen.

Indien u gebruikmaakt van montageaccessoires anders dan de door NEC ondersteunde en goedgekeurde accessoires, moeten de gebruikte materialen voldoen aan de VESA-compatibele montagemethode.

OPMERKING: Zorg ervoor dat de monitor op een vlakke ondergrond met genoeg ruimte staat voordat u de monitor gaat installeren.

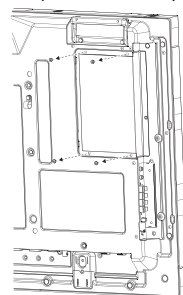
2. Optionele kaart gebruiken

- Schakel de hoofdschakelaar uit.
- Verwijder de klep van de sleuf door de geïnstalleerde schroeven te verwijderen (**illustratie 1**).
- Steek de optionele kaart in de monitor (**illustratie 2**).

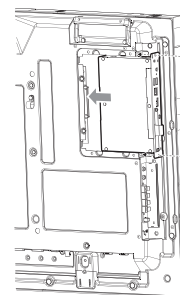
OPMERKING:

- Neem contact op met uw leverancier voor beschikbare optionele kaarten.
- Oefen geen grote krachten uit bij het hanteren van de optionele kaart voordat u deze met schroeven vastzet.
- Zorg ervoor dat de kaart in de juiste positie in de sleuf wordt geplaatst.

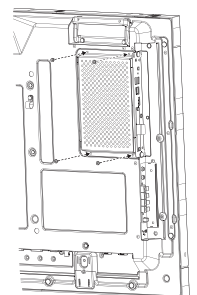
- Dek de optionele kaart af met het klepje van de sleuf voor optionele kaart. Dit is meegeleverd met de monitor.
- Bevestig het klepje met de twee schroeven uit stap 2 (**illustratie 3**).



Illustratie 1



Illustratie 2

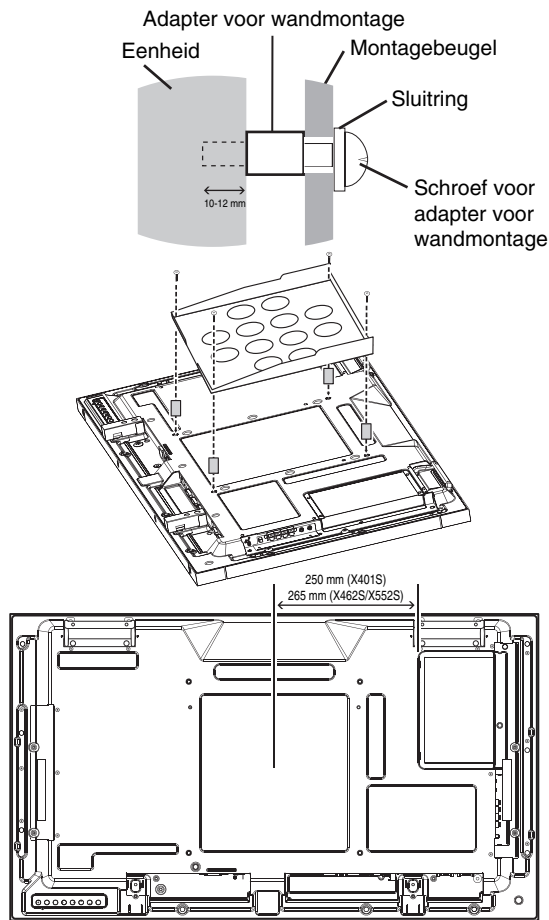


Illustratie 3

Schroef van sleuf voor optionele kaart

3. Adapter voor wandmontage gebruiken

Als het montageaccessoire de optionele kaart, ventilatieopening of bevestigingsopening voor de luidspreker afdekt, gebruikt u de meegeleverde adapters voor wandmontage en de bijbehorende schroeven. Als de adapterschroeven te lang zijn, gebruikt u een sluitring om de diepte te verminderen. Er zijn geen sluitringen meegeleverd.



Mogelijk zijn sommige afgebeelde montageoplossingen niet beschikbaar in bepaalde landen.

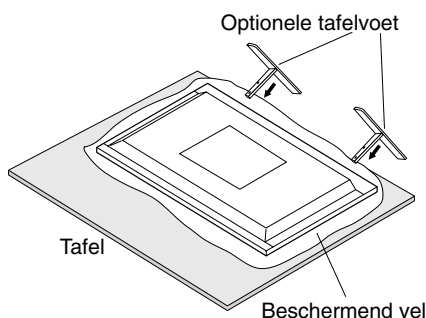
4. De optionele tafelvoet installeren en verwijderen

LET OP: Het installeren en verwijderen van het voetstuk moet worden gedaan door twee of meer mensen.

Volg de instructies bij de voet of het montageapparaat om de voet te installeren. Gebruik alleen door de fabrikant goedgekeurde apparaten.

OPMERKING: gebruik voor X462S/X552S ALLEEN schroeven die zijn meegeleverd met de monitor. Gebruik voor X401S ALLEEN de schroeven die bij de optionele tafelvoet horen.

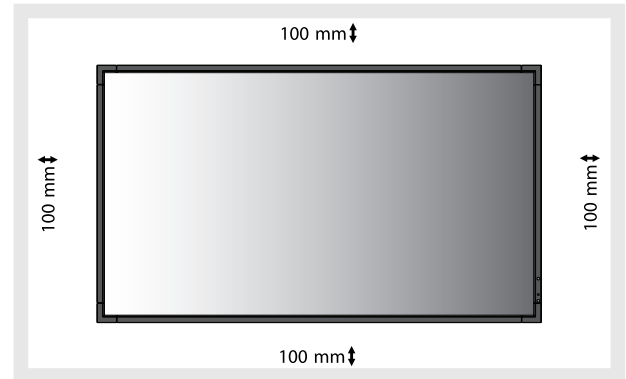
Wees voorzichtig bij het installeren van het voetstuk van de lcd-monitor. Zorg ervoor dat uw vingers niet bekneld raken.



OPMERKING: installeer de voet zodanig dat het lange uiteinde van de voeten naar voren wijst. Gebruik de ST-322 voor de X401S, de ST-4020 voor de X462S en de ST-5220 voor de X552S.

5. Ventilatievereisten

Wanneer u de monitor in een afgesloten ruimte of nis plaatst, moet u voldoende ruimte tussen de monitor en de omringende voorwerpen overlaten zodat de warmte kan worden afgevoerd, zoals hieronder wordt weergegeven.



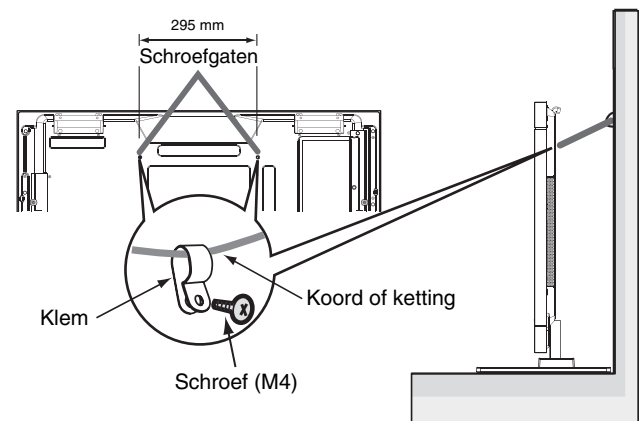
Zorg voor goede ventilatie of klimaatregeling rondom de monitor, zodat de door de eenheid gegenereerde warmte gemakkelijk kan worden afgevoerd. Dit geldt met name als u monitors met meerdere schermen gebruikt.

OPMERKING: de geluidskwaliteit van de interne luidsprekers varieert naar gelang de akoestiek van de kamer.

6. Omkantelen voorkomen

Wanneer u de monitor gebruikt met de optionele tafelvoet, bevestigt u het lcd-scherm aan de wand met een koord of ketting die sterk genoeg is om het gewicht van de monitor te kunnen dragen om te voorkomen dat deze omvalt. Bevestig het koord of de ketting met de meegeleverde klemmen en schroeven aan de monitor.

Voor X401S zijn de klemmen en schroeven meegeleverd bij de optionele tafelvoet.



Controleer voordat u de lcd-monitor aan de wand bevestigt of de wand het gewicht van de monitor kan dragen.

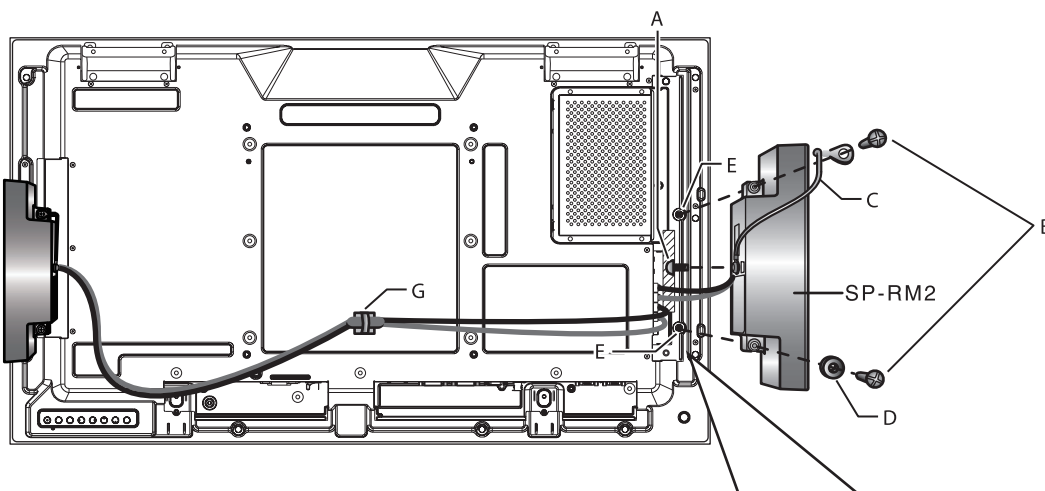
Vergeet niet het koord of de ketting van de muur te verwijderen voordat u het lcd-scherm verplaatst.

7. Optionele externe luidspreker aansluiten (X401S)

Voer de volgende stappen uit om de luidspreker op de monitor aan te sluiten.

1. Zet het beeldscherm uit.
2. Sluit het kussen voor SP-RM2 aan op de achterzijde van de monitor (F).
3. Verbind de luidspreker met de monitor.
Met de rode kabel (+) wordt de rode (+) terminal aangesloten en met de zwarte kabel (-) wordt de zwarte (-) terminal aangesloten (J).
Wanneer u een stereominiplug gebruikt om externe apparatuur aan te sluiten, moet de stereominiplug misschien een L-vormige connectorkop van minder dan 29 mm hebben (H, I).
4. Gebruik de schroeven met kop* om de kabels met borgringen* aan de luidsprekers te bevestigen (A, C).
5. Gebruik de stap Schroeven* om de luidsprekers aan de monitor te bevestigen (B, D, E).
Ga als volgt te werk bij te veel bedrading voor de luidspreker: Rol de kabel van de luidspreker op en bindt deze samen met klemmen* (G).

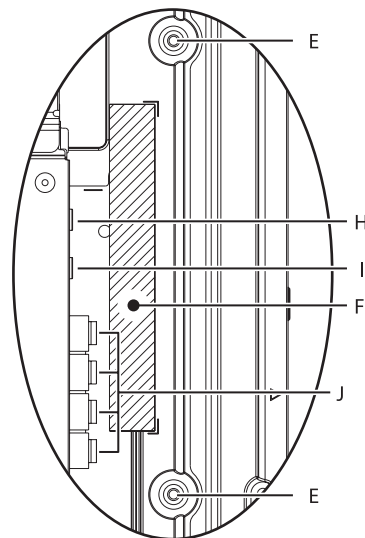
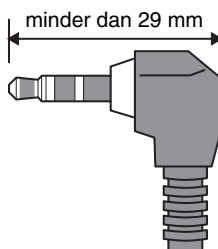
*: geleverd bij luidspreker.



- A. Schroef met kop
- B. Stapschroef
- C. Kabel met borgring
- D. Borgring
- E. Schroefgat
- F. Kussen voor SP-RM2 positie
- G. Klem
- H. Audio uit
- I. Audio in
- J. Externe luidsprekeraansluiting

OPMERKING:

Wanneer u AUDIO UIT of AUDIO IN aansluit, gebruikt u een stereominiplug met een L-vormige connectorkop van minder dan 29 mm.



OPMERKING: gebruik geen andere apparaten dan de aangegeven apparaten.

OPMERKING: gebruik de SP-RM2 voor de X401S. Raadpleeg de handleiding SP-RM2 Snel aan de slag voor meer informatie.

8. Optionele, externe luidspreker aansluiten (X462S/X552S)

Voer de volgende stappen uit om de luidspreker op de monitor aan te sluiten.

1. Zet het beeldscherm uit.
2. Verwijder de handgrepen aan de achterzijde van de monitor (er zijn twee handgrepen).

OPMERKING: gebruik de handgrepen en die schroeven die hier verwijderd worden niet bij het aansluiten van de luidsprekers.

3. Lijn elke beugel uit met de houders en monteer de beugels en houders aan de achterzijde van de monitor met de platte schroeven* (A, C, D, F).

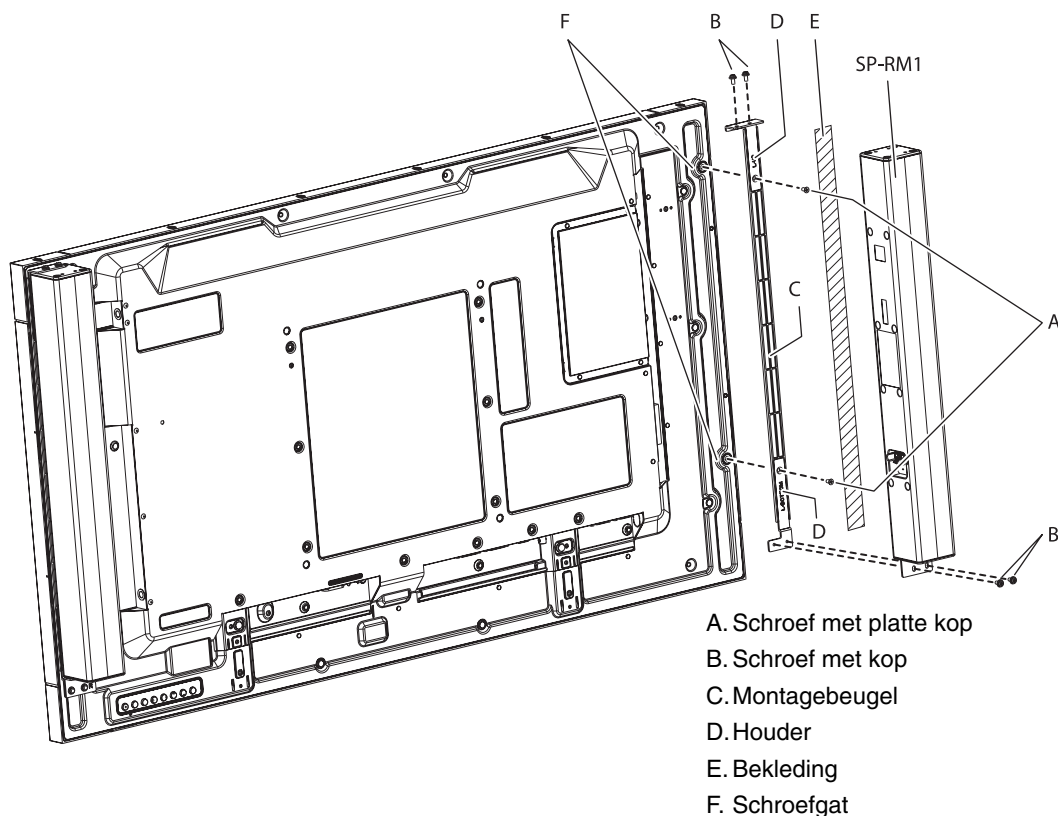
Bevestig vervolgens de bekleding* ter bedekking van de houders (E).

OPMERKING: gebruik UITSLUITEND de platte schroeven die zijn meegeleverd met de luidsprekers. Zo voorkomt u schade aan de monitor.

4. Bevestig de luidsprekers aan de houders met de schroeven met kop* (B).

5. Als de luidsprekers zijn gemonteerd, sluit u deze aan op de monitor.

*: geleverd bij luidspreker.

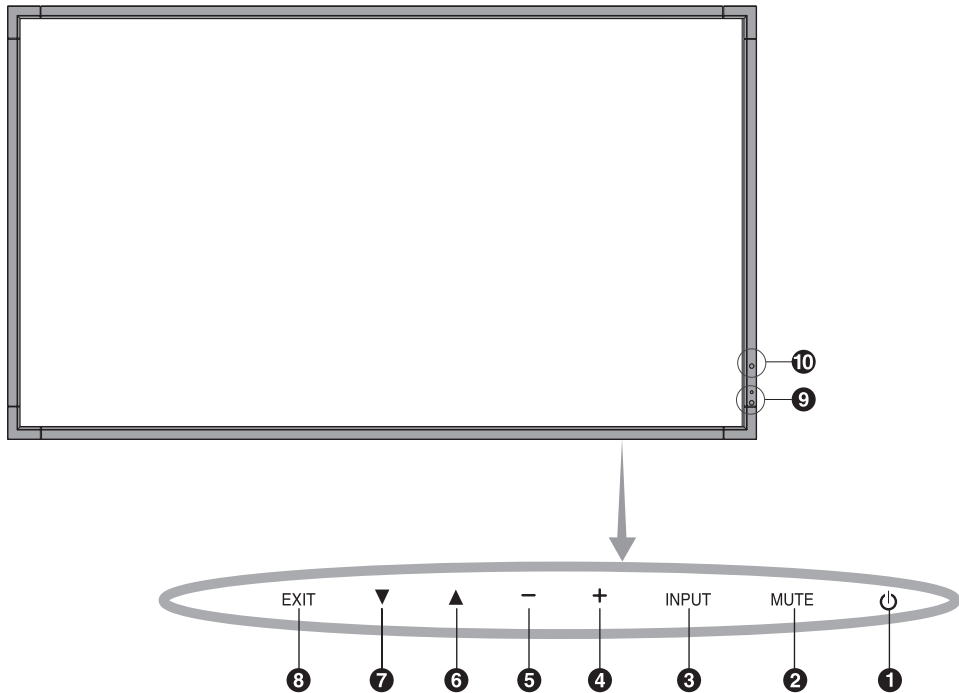


OPMERKING: gebruik geen andere apparaten dan de aangegeven apparaten.

OPMERKING: gebruik de SP-RM1 voor de X462S en de X552S. Raadpleeg de handleiding SP-RM1 Snel aan de slag voor meer informatie.

Namen en functies van onderdelen

Bedieningspaneel



1 Aan/uit-knop

Hiermee schakelt u de stroom in of uit. Zie ook pagina 18.

2 Knop MUTE

Hiermee schakelt u de geluidsdemping in of uit.

3 Knop INPUT (Invoer)

Deze knop werkt als een SET-knop binnen het OSD-menu (On Screen Display). (Hiermee schakelt u tussen [DVI], [DPORT], [VGA], [HDMI], [DVD/HD], [SCART], [VIDEO1], [VIDEO2] en [S-VIDEO]). Dit zijn alleen de beschikbare soorten invoer, weergegeven met de fabrieksnamen.

4 PLUS-knop

Deze knop werkt als een (+)-knop om de aanpassing met het OSD-menu te verhogen.
Hiermee verhoogt u het niveau van het uitgaande geluid als het OSD-menu uitgeschakeld is.

5 MINUS-knop

Deze knop werkt als een (-)-knop om de aanpassing met het OSD-menu te verlagen. Hiermee verlaagt u het niveau van het uitgaande geluid als het OSD-menu uitgeschakeld is.

6 OMHOOG-knop

Hiermee activeert u het OSD-menu als het OSD-menu uitgeschakeld is.

Deze knop werkt als een ▲-knop om de markeringsbalk omhoog te verplaatsen om aanpassingsitems in het OSD-menu te selecteren.

7 OMLAAG-knop

Hiermee activeert u het OSD-menu als het OSD-menu uitgeschakeld is.

Deze knop werkt als een ▼-knop om de markeringsbalk omlaag te verplaatsen om aanpassingsitems in het OSD-menu te selecteren.

8 Knop EXIT (Afsluiten)

Hiermee activeert u het OSD-menu als het OSD-menu uitgeschakeld is.

Deze knop werkt als een EXIT-knop binnen het OSD om naar het voorafgaande menu te gaan.

9 Sensor voor de afstandsbediening en stroomindicator

Hiermee ontvangt u het signaal van de afstandsbediening (wanneer u de draadloze afstandsbediening gebruikt). Zie ook pagina 13.

Brandt groen wanneer de lcd-monitor actief is*.

Brandt rood als de lcd zich in de stand POWER OFF bevindt. Brandt geel wanneer de monitor zich in de stand Power Save bevindt. Green and Amber blink alternately while in Power Standby mode with the "SCHEDULE SETTINGS" function enabled. Wanneer een onderdeel van de monitor niet werkt, knippert het lampje rood.

* Als "OFF" (UIT) is geselecteerd in "POWER INDICATOR" (STROOMINDICATOR) (zie pagina 26), zal de led niet oplichten wanneer de lcd-monitor in de actieve modus staat.

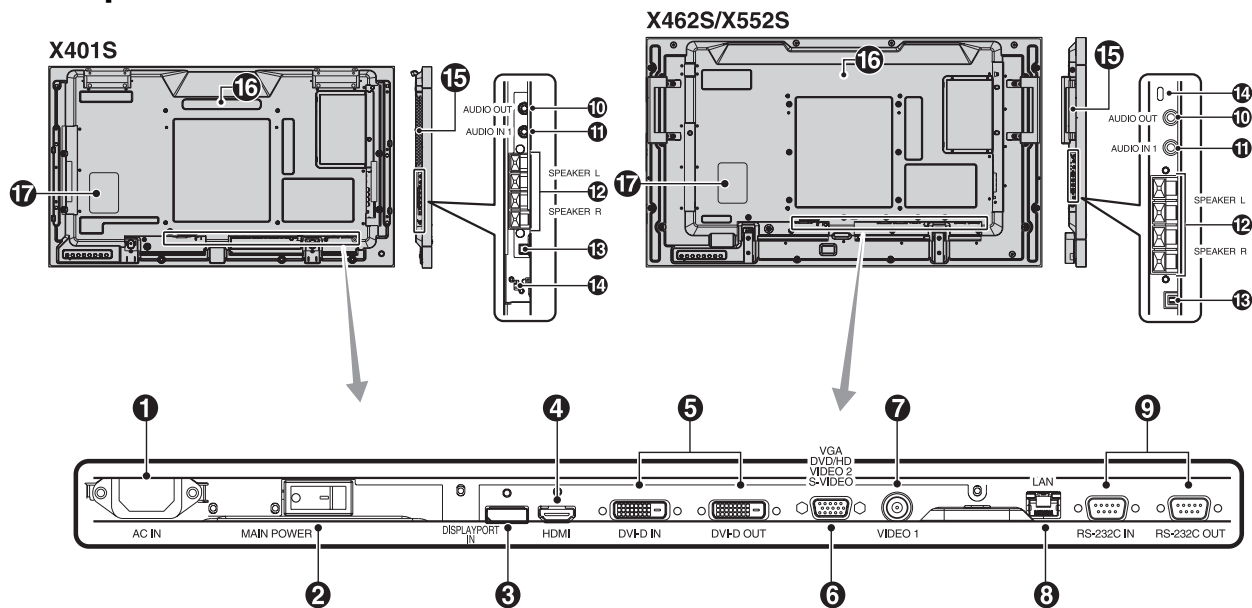
10 SENSOR VOOR KAMERVERLICHTING

Detecteert het niveau van de kamerverlichting zodat de monitor de instellingen voor achtergrondverlichting automatisch kan aanpassen ten behoeve van het kijkcomfort. Deze sensor niet bedekken. See page 20.

Vergrendelingsmodus voor besturingstoetsen

Hiermee vergrendelt u de toegang tot alle belangrijke besturingsfuncties. U activeert de vergrendeling van besturingsfuncties door ▼ en ▲ tegelijkertijd in te drukken en gedurende meer dan drie seconden ingedrukt te houden. Ga terug naar de gebruikersmodus door ▼ en ▲ opnieuw meer dan drie seconden tegelijkertijd ingedrukt te houden.

Terminalpaneel



1 AC IN-connector

Deze connector zorgt voor de verbinding met de meegeleverde voedingskabel.

2 Hoofdschakelaar (MAIN POWER)

Aan/uit-schakelaar voor het in- en uitschakelen van de netvoeding.

3 DISPLAYPORT aansluiting

Voor de invoer van DisplayPort-signalen.

4 HDMI-connector

Voor digitale HDMI-ingangssignalen.

5 DVI-connector (DVI-D)

IN-connector: Voor de invoer van digitale RGB-signalen van een computer of HDTV-apparaat met digitale RGB-uitgang.
* Deze connector ondersteunt geen analoge invoer.

OUT-connector: Hiermee wordt het DVI-signaal uitgevoerd vanaf DVI IN, of HDMI met DVI-signaalinvoer. (Alleen DVI-signaal, HDMI-signaal wordt niet ondersteund.)

6 VGA IN (15-pins mini D-SUB)

Voor de invoer van analoge RGB-signalen van een personal computer of andere RGB-apparatuur. Deze ingang kan worden gebruikt met een RGB-, COMPONENT-, SCART-, VIDEO- of S-VIDEO-bron. Selecteer het signaaltype in TERMINAL SETTING (Terminal-instelling). Zie pagina 28.
OPMERKING: gebruik een geschikte signaalkabel wanneer u deze connector gebruikt voor COMPONENT, SCART, VIDEO of S-VIDEO. Neem contact op met uw leverancier als u vragen hebt.

7 VIDEO1 IN-connector (BNC)

Voor de invoer van een composiet beeldsignaal.

8 LAN-poort (RJ-45)

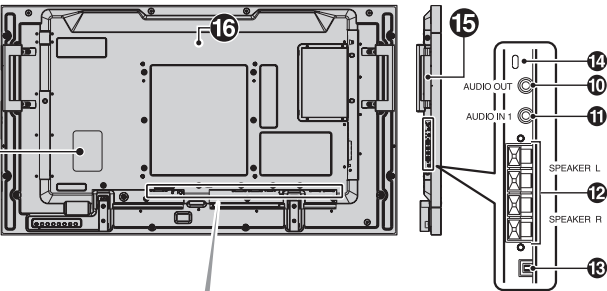
LAN-verbinding. See page 35.

9 RS-232C (D-Sub 9-pins)

IN-connector: Voor het aansluiten van een RS-232C-ingang van externe apparatuur, zoals een pc, om RS-232C-functies te bedienen.

OUT-connector: Sluit RS-232C-uitvoer aan. Voor het aansluiten op meerdere MultiSync-monitoren die via RS-232C in serie zijn geschakeld.

X462S/X552S



10 AUDIO OUT

Voor de uitvoer van het geluidssignaal van de AUDIO IN 1-, DPORT- en HDMI-connector naar een extern apparaat (stereo-ontvanger, versterker, enz.).

OPMERKING: wanneer u de SP-RM2 voor een externe luidspreker aansluit, gebruikt u een stereominiplug met een L-vormige connectorkop van minder dan 29 mm. Deze connector ondersteunt geen hoofdtelefoonaansluiting.

11 AUDIO IN 1

Voor de invoer van het geluidssignaal van externe apparatuur zoals een computer, videorecorder of dvd-speler.

OPMERKING: wanneer u de SP-RM2 voor een externe luidspreker aansluit, gebruikt u een stereominiplug met een L-vormige connectorkop van minder dan 29 mm.

12 EXTERNAL SPEAKER TERMINAL

Voor de uitvoer van het geluidssignaal via de AUDIO 1-, DPORT- en HDMI-aansluiting.

Rode terminal is plus (+). Zwarte terminal is min (-).

Opmerking: Deze aansluiting is geschikt voor luidsprekers van 10W + 10W (8 ohm).

13 Schakelaar interne/externe luidspreker

: Interne luidspreker : Externe luidspreker.

OPMERKING: Schakel de monitor uit als u de schakelaar voor interne/externe luidspreker gebruikt.

14 Kensington-slot

Voor beveiliging en voorkoming van diefstal.

15 Sleuf voor optionele kaart

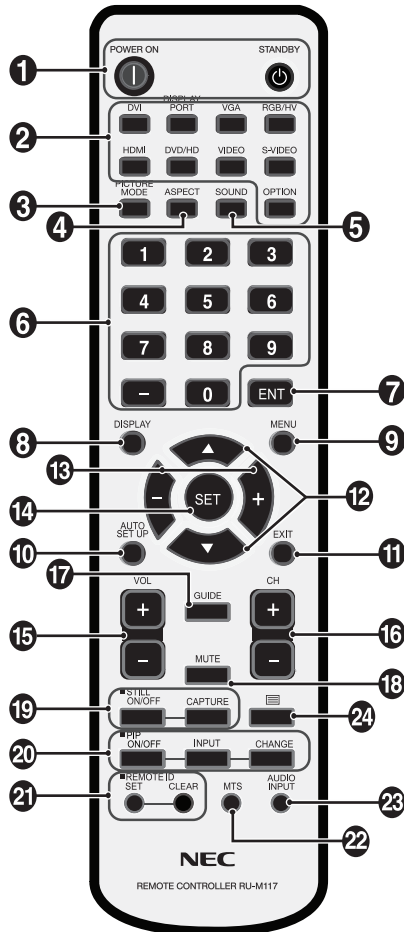
Er zijn accessoires voor sleuf type 2 beschikbaar. Neem contact op met uw leverancier voor gedetailleerde informatie.

OPMERKING: neem contact op met uw leverancier voor de beschikbare optionele kaart.

16 Interne luidspreker

17 Classificatielabel

Draadloze afstandsbediening



1 POWER-knop (Aan/uit-knop)

Hiermee schakelt u de stroom in of zet u het apparaat op stand-by.

2 Knop INPUT (Invoer)

Selecteert invoersignaal.

- DVI: DVI
- DISPLAYPORT: DPORT
- VGA: VGA
- HDMI: HDMI
- DVD/HD: DVD/HD, SCART
- VIDEO: VIDEO1, VIDEO2
- S-VIDEO: S-VIDEO
- OPTION (Optie): afhankelijk van uw verbinding

3 Knop PICTURE MODE (Beeldmodus)

Hiermee selecteert u een beeldmodus: [HIGHBRIGHT] (zeer helder), [STANDARD] (standaard), [sRGB], [CINEMA] (bioscoop), [AMBIENT1] (Kamerverlichting), [AMBIENT2]. Zie pagina 20.

- HIGHBRIGHT: voor bewegende beelden zoals DVD
- STANDARD: voor afbeeldingen
- sRGB: voor afbeeldingen op basis van tekst
- CINEMA: voor films.
- AMBIENT1 en AMBIENT2: activeert automatisch dimfunctie. Zie pagina 20.

4 De knop ASPECT

Selecteert beeldverhouding, [FULL (Volledig)], [WIDE (Breed)], [DYNAMIC], [1:1], [ZOOM] en [NORMAL]. Zie pagina 19.

5 Knop SOUND

Kunstmatig surround-geluid voor interne/externe luidsprekers.
Audio out is uitgeschakeld wanneer surround is ingesteld op ON.

6 TOETSENBORD

Hiermee stelt u wachtwoorden in en wijzigt u deze, kiest u kanalen en stelt u REMOTE ID in.

7 Knop ENT*2

8 Knop DISPLAY

Hiermee schakelt u de OSD-gegevens in of uit. Zie pagina 20.

9 Knop MENU

Hiermee schakelt u de menumodus in of uit.

10 Knop AUTO SETUP

Hiermee activeert u het menu Auto Setup. Zie pagina 22.

11 Knop EXIT

Hiermee keert u terug naar het vorige menu in het schermmenu.

12 Knop UP/DOWN

Hiermee verplaatst u de markeringsbalk omhoog of omlaag om de aanpassing met het OSD te selecteren.
Een klein scherm dat de "PIP"-modus heeft aangepast, schuift omhoog of omlaag.

13 Knop MINUS/PLUS (-/+)

Hiermee verhoogt of verlaagt u het aanpassingsniveau van de instellingen in het schermmenu.
Een klein scherm dat de "PIP"-modus heeft aangepast, schuift naar links of rechts.

14 Knop SET

Hiermee selecteert u een optie.

15 Knop VOLUME UP/DOWN

Hiermee zet u het uitgaande geluid harder of zachter.

16 Knop CH UP/DOWN*2

17 Knop GUIDE*2

18 Knop MUTE

Hiermee schakelt u de dempingsfunctie in of uit.

19 Knop STILL

Knop ON/OFF (Aan/uit): hiermee schakelt u de modus voor stilstaande beelden in of uit.

Knop STILL CAPTURE: hiermee legt u een stilstaand beeld vast.

20 Knop PIP (Picture-in-Picture)

Knop ON/OFF: hiermee schakelt u tussen PIP, POP, PICTURE BY PICTURE-ASPECT (beeld-in-beeld - beeldverhouding) en PICTURE BY PICTURE-FULL (beeld-in-beeld - volledig). Zie pagina 24.

Knop INPUT: hiermee selecteert u het "Picture-in-Picture"-ingangssignaal.

Knop CHANGE: hiermee vervangt u het hoofd- en subbeeld.

		Subbeeld								
		DVI	DPORT	VGA	HDMI	DVD/HD	SCART	VIDEO1	VIDEO2	S-VIDEO
Hoofdbeeld	DVI	Nee	Ja	Ja	Nee	Ja	Ja	Ja	Ja	Ja
	DPORT	Ja	Nee	Ja	Ja	Ja	Ja	Ja	Ja	Ja
	VGA	Ja	Ja	Nee	Ja	Nee	Nee	Ja	Nee	Nee
	HDMI	Nee	Ja	Ja	Nee	Ja	Ja	Ja	Ja	Ja
	DVD/HD	Ja	Ja	Nee	Ja	Nee	Nee	Ja	Nee	Nee
	SCART	Ja	Ja	Nee	Ja	Nee	Nee	Nee	Nee	Nee
	VIDEO1	Ja	Ja	Ja	Ja	Ja	Nee	Nee	Nee	Nee
	VIDEO2	Ja	Ja	Nee	Ja	Nee	Nee	Nee	Nee	Nee
	S-VIDEO	Ja	Ja	Nee	Ja	Nee	Nee	Nee	Nee	Nee

21 Knop REMOTE ID

Hiermee activeert u de functie REMOTE ID.

22 Knop MUTE*2

23 Knop AUDIO INPUT

Hiermee selecteert u een ingangsgeluidsbron: [IN1], [DPORT], [HDMI], [OPTION]*1.

24 Knop

Hiermee activeert u de ondertiteling.

Opmerking: Alleen de ingangen VIDEO1, VIDEO2 en S-VIDEO.

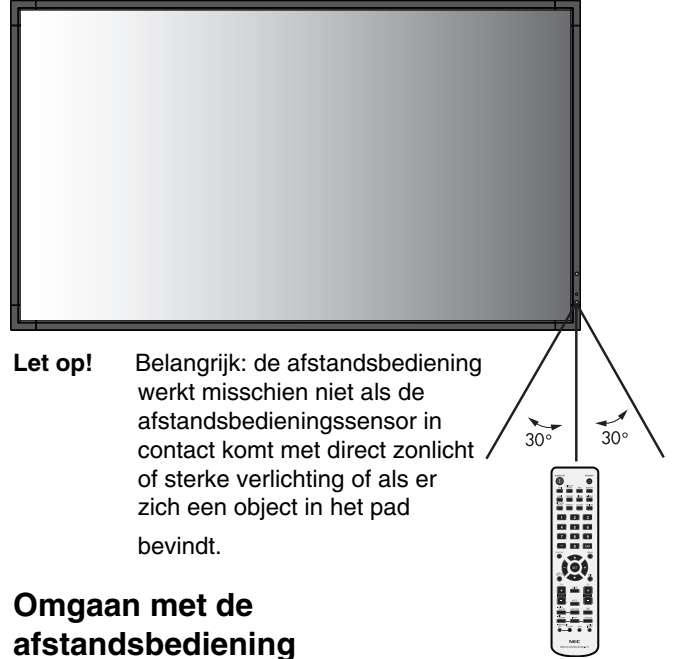
*1: Het product dat u hebt gekocht, is misschien niet voorzien van deze functie.

*2: De actie van de knop is afhankelijk van de optiekaart die u gebruikt. Raadpleeg voor meer informatie de handleiding voor de optiekaart.

Bereik van de afstandsbediening

Richt bij het indrukken van een knop de bovenkant van de afstandsbediening op de sensor voor de afstandsbediening op de LCD-monitor.

Gebruik de afstandsbediening binnen een afstand van ongeveer 7 m vanaf de afstandsbedieningssensor of binnen een horizontale en verticale hoek van minder dan 30° binnen een afstand van ongeveer 3,5 m.



Let op! Belangrijk: de afstandsbediening werkt misschien niet als de afstandsbedieningssensor in contact komt met direct zonlicht of sterke verlichting of als er zich een object in het pad bevindt.

Omgaan met de afstandsbediening

- De afstandsbediening mag niet onderhevig worden gesteld aan hevige schokken.
- Er mag geen water of een andere vloeistof op de afstandsbediening terechtkomen. Droog de afstandsbediening onmiddellijk als deze toch nat is geworden.
- Voorkom dat de afstandsbediening wordt blootgesteld aan hitte of stoom.
- Open de afstandsbediening alleen als u de batterijen dient te vervangen.

Installatie

1. De installatielocatie bepalen

LET OP! De installatie van de lcd-monitor moet door een bevoegde technicus worden uitgevoerd. Neem contact op met uw leverancier voor meer informatie.

LET OP! DE LCD-MONITOR MOET DOOR TWEE OF MEER PERSONEN WORDEN VERPLAATST OF GEÏNSTALLEERD. Als deze veiligheidsmaatregel niet in acht wordt genomen, kan dit leiden tot persoonlijk letsel wanneer de LCD-monitor valt.

LET OP! Monteer of gebruik de monitor niet ondersteboven of met de voorzijde omhoog of omlaag gericht.

LET OP! Deze lcd-monitor heeft een temperatuursensor and koelventilator, inclusief een ventilator voor de optionele kaart.

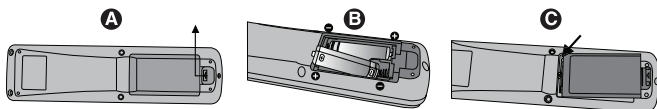
Als de LCD-monitor te warm wordt, wordt de koelventilator automatisch ingeschakeld. De ventilator van de optionele kaart is actief hoewel de temperatuur lager is dan de normale bedrijfstemperatuur voor het koelen van de optionele kaart. Als de lcd-monitor oververhit raakt terwijl de koelventilator draait, verschijnt de waarschuwing "Caution" op het scherm. Als de waarschuwing "Caution" op het scherm verschijnt, moet u het scherm meteen uitschakelen en laten afkoelen. Als de koelventilator wordt gebruikt, is de kans op voortijdige stroomuitval en op een verslechtering van het beeld en "inbranding van het beeld" kleiner.

Als de lcd-monitor wordt gebruikt in een behuizing of met een beschermende folie op het beeldoppervlak, moet u de binnentemperatuur controleren door de instelling "HEAT STATUS" (Verhittingsstatus) in het OSD te bekijken (zie pagina 27). Als de temperatuur hoger is dan de normale bedrijfstemperatuur, moet u de koelventilator op ON zetten in het menu FAN CONTROL (Ventilatiecontrole) van het OSD (zie pagina 27).

BELANGRIJK! Leg het beschermende vel waarin de lcd-monitor was ingepakt onder de monitor, zodat er geen krassen op het scherm komen.

2. Batterijen in de afstandsbediening plaatsen

De afstandsbediening wordt met twee AA-batterijen van 1,5 Volt van stroom voorzien. Plaats of vervang de batterijen als volgt:



- Druk op het klepje en schuif het open.
- Leg de batterijen in de afstandsbediening. De tekens (+) en (-) in het compartiment geven aan in welke richting u de batterijen moet plaatsen.
- Plaats het klepje terug.

LET OP! Als u de batterijen niet op de juiste manier gebruikt, kan dit leiden tot lekkages of barsten.

NEC raadt aan de batterijen als volgt te gebruiken:

- Let er bij het plaatsen van batterijen van "AA"-formaat altijd goed op dat de tekens (+) en (-) van de batterijen overeenkomen met de tekens (+) en (-) van het compartiment voor de batterijen.
- Gebruik niet tegelijkertijd verschillende merken batterijen.
- Gebruik niet tegelijkertijd nieuwe en oude batterijen. Daardoor krijgen de batterijen een kortere levensduur of gaan de batterijen lekken.
- Verwijder lege batterijen onmiddellijk om te voorkomen dat er accuzuur in het compartiment gaat lekken.
- Raak geen uitgelekt accuzuur aan. Deze vloeistof kan de huid beschadigen.

OPMERKING: verwijder de batterijen als u de afstandsbediening voor langere tijd niet gebruikt.

3. Externe apparatuur aansluiten (Zie pagina 16 en 17)

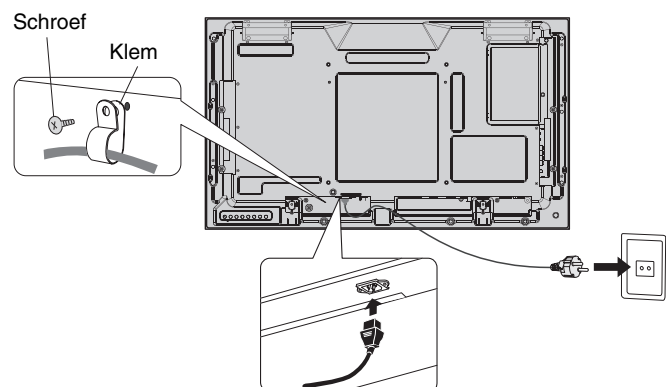
- Bescherm externe apparatuur door de hoofdstroomvoorziening uit te schakelen voordat u apparatuur aansluit.
- Raadpleeg de gebruikershandleiding bij de apparatuur voor aanvullende informatie.

OPMERKING: verwijder/sluit geen kabels aan terwijl u de monitor of andere externe apparaten aanzet omdat dit kan leiden tot beeldverlies.

4. De meegeleverde voedingskabel aansluiten

- De apparatuur moet dicht bij een gemakkelijk toegankelijk stopcontact worden geplaatst.
- Sluit de voedingskabel aan op de lcd-monitor door de schroef en klem te bevestigen.
- Steek de polen helemaal in het stopcontact. Een losse verbinding kan voor een verslechtering van het beeld zorgen.

OPMERKING: raadpleeg de paragraaf "Veiligheidsmaatregelen en onderhoud" in deze handleiding voor de juiste voedingskabel.



5. De stroom voor alle gekoppelde externe apparaten inschakelen

Bij verbinding met een computer moet u eerst de stroom naar de computer inschakelen.

6. De aangesloten externe apparatuur bedienen

Geef het signaal weer van de gewenste ingangsbron.

7. Het geluid aanpassen

Pas het volume zonedig aan.

8. Het scherm aanpassen (zie pagina 22 en 23)

Pas zonedig de weergavepositie van het scherm aan.

9. Het beeld aanpassen (zie pagina 22)

Pas zonedig instellingen als achtergrondverlichting en contrast aan.

10. Aanbevolen aanpassingen

U kunt het risico van "inbranden" van het beeld beperken door de volgende instellingen aan te passen, afhankelijk van de gebruikte toepassing: "SCREEN SAVER" (Schermbeveiliging), "SIDE BORDER COLOR" (Kleur zijbalken) (zie pagina 27), "DATE & TIME" (Datum en tijd) (zie pagina 24), "SCHEDULE SETTINGS" (Schema-instellingen) (zie pagina 23). De aanbevolen instelling voor "FAN CONTROL" (Ventilatiecontrole) (zie pagina 27) is ON.

Aansluitingen

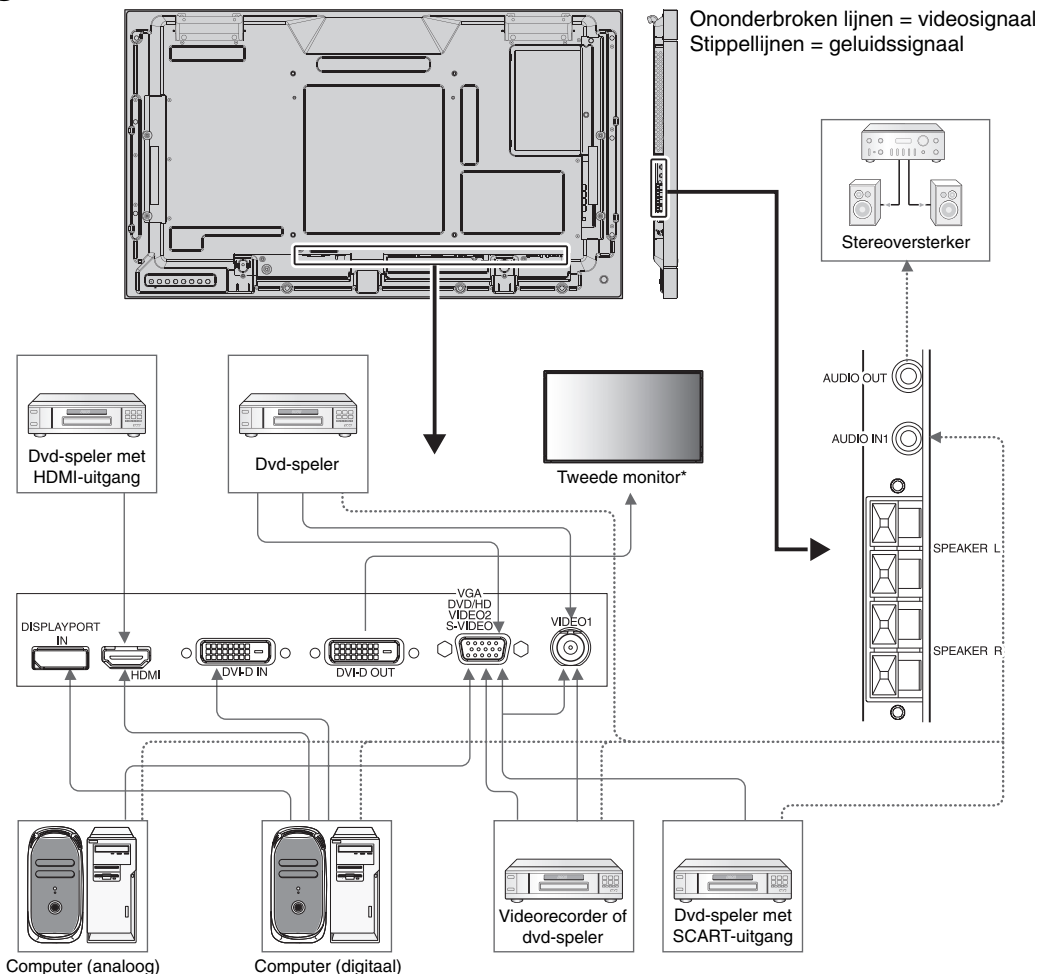
OPMERKING: verwijder/sluit geen kabels aan terwijl u de monitor of andere externe apparaten aanzet omdat dit kan leiden tot beeldverlies.

OPMERKING: gebruik een audiokabel zonder ingebouwde weerstand. Door het gebruik van een audiokabel met ingebouwde weerstand, wordt het geluid zachter.

Voordat u aansluitingen tot stand brengt:

- * Schakel eerst de stroomtoevoer naar alle aangesloten apparatuur uit en breng de benodigde verbindingen aan.
- * Raadpleeg de handleidingen van de betrokken externe apparaten.

Bedradingschema



*: Het aantal monitoren die in een serie kunnen worden aangesloten is gelimiteerd.

Aangesloten apparatuur	Ingang	Instellen in terminalmodus	Naam invoersignaal	Audioingang aansluiten	Invoerknop op afstandsbediening
AV	DVI (DVI-D)	DVI MODE: DVI-HD	DVI	AUDIO IN1	DVI
	HDMI	RAW/EXPAND*1	HDMI	HDMI	HDMI
	VGA (D-Sub) +VIDEO1	D-SUB MODE: SCART	SCART	AUDIO IN1	DVD/HD
	VIDEO1 (BNC)	-	VIDEO1	AUDIO IN1	VIDEO
	VGA (D-Sub)	D-SUB MODE: S-VIDEO	S-VIDEO	AUDIO IN1	S-VIDEO
	VGA (D-Sub)	D-SUB MODE: VIDEO	VIDEO2	AUDIO IN1	VIDEO
Computer	VGA (D-Sub)	-	VGA	AUDIO IN1	VGA
	DVI (DVI-D)	DVI MODE: DVI-PC	DVI	AUDIO IN1	DVI
	DisplayPort	-	DPORT	DPORT	DISPLAYPORT
	HDMI	RAW/EXPAND*1	HDMI	HDMI	HDMI

*1: afhankelijk van signaaltype.

Een personal computer aansluiten

Als u uw computer aansluit op de LCD-monitor, kunt u het beeld van de computer weergeven. Sommige videokaarten met een pixelsnelheid hoger dan 162 MHz geven het beeld mogelijk niet correct weer. U kunt zorgen voor een correcte weergave op uw LCD-monitor door de fabriekswaarden van de signaaltiming automatisch aan te passen.

<Standaard fabriekswaarden signaaltiming>

Resolutie	Scanfrequentie		Opmerkingen
	Horizontaal	Verticaal	
640 x 480	31,5 kHz	60 Hz	
800 x 600	37,9 kHz	60 Hz	
1024 x 768	48,4 kHz	60 Hz	
1280 x 768	48 kHz	60 Hz	
1360 x 768	48 kHz	60 Hz	
1280 x 1024	64 kHz	60 Hz	
1600 x 1200	75 kHz	60 Hz	Gecomprimeerde afbeelding
1920 x 1080	67,5 kHz	60 Hz	Aanbevolen resolutie

- Als u werkt met een Macintosh-apparaat, stelt u Mirroring (Spiegelen) in op Off (Uit). Raadpleeg de handleiding voor de Macintosh voor meer informatie over de vereisten met betrekking tot de video-uitvoer en de eventuele speciale identificatie of configuratie die nodig zijn voor het beeld van de monitor en de monitor zelf.
- Ingaande TMDS-signalen moeten voldoen aan de DVI-normen.
- Als u de weergavekwaliteit wilt handhaven, gebruikt u een kabel die voldoet aan de DVI-normen.

Een dvd-speler of computer aansluiten met HDMI Out

- Gebruik een HDMI-kabel met het HDMI-logo.
- Het kan even duren voordat het signaal wordt weergegeven.
- Sommige videokaarten of stuurprogramma's geven het beeld mogelijk niet correct weer.

Een computer aansluiten met DisplayPort

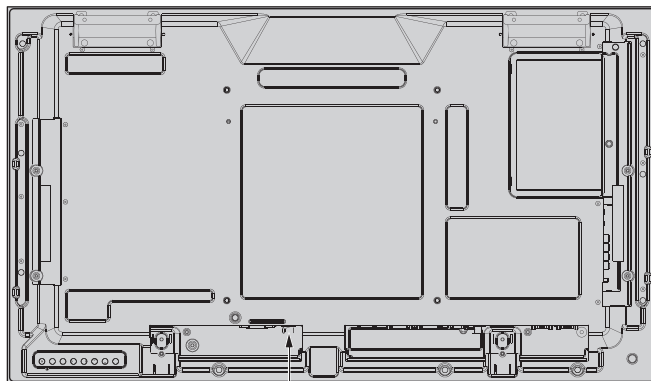
- Gebruik een DisplayPort-kabel met een DisplayPort compliance-logo.
- Het kan even duren voordat het signaal wordt weergegeven.
- De DisplayPort-connector levert geen stroom aan het aangesloten onderdeel.
- Wanneer u een DisplayPort-kabel verbindt met een onderdeel met een conversieadapter, is het mogelijk dat afbeeldingen niet zichtbaar zijn.
- Een aantal DisplayPort-kabels hebben een vergrendelingsfunctie. Wanneer u deze kabel wilt verwijderen, houdt u de bovenste knop ingedrukt, zodat het slot wordt ontgrendeld.

Basisbediening

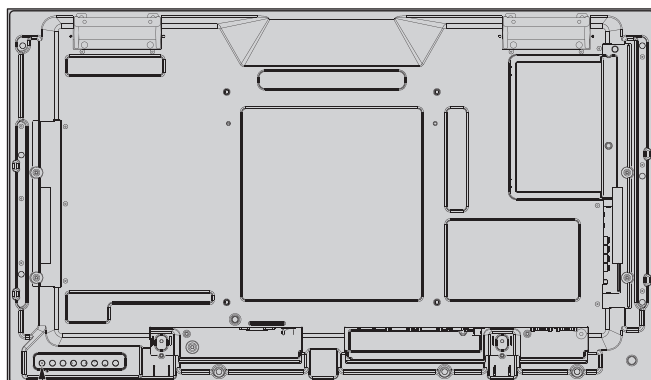
Modus AAN en modus UIT

De stroomindicator van de lcd-monitor wordt groen wanneer de monitor aan is en rood of oranje wanneer de monitor uit is.

OPMERKING: de hoofdschakelaar moet in de positie ON (Aan) staan om de monitor in te kunnen schakelen met de afstandsbediening of met de aan/uit-knop.

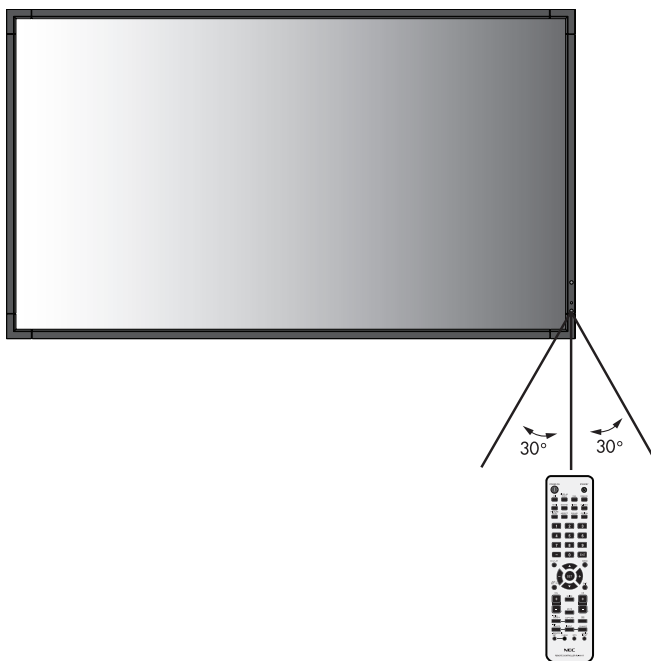


OFF (Uit)  ON (Aan)  Aan/uit-knop



 Aan/uit-knop

De afstandsbediening gebruiken



Stroomindicator

Modus	Statuslampje
Ingeschakeld	Groen*1
Power OFF Stroomverbruik minder dan 0,5 W	Rood
Power Save Stroomverbruik minder dan 1 W*2	Geel
Power Standby als "SCHEDULE SETTINGS" is ingeschakeld	Groen en geel afwisselend knipperend
Diagnose (storing gesignaleerd)	Rood knipperend (Zie Problemen oplossen op pagina 41)

*1 Als "OFF" (UIT) is geselecteerd in "POWER INDICATOR" (zie pagina 26), zal de LED niet oplichten wanneer de lcd-monitor in de actieve modus staat.
*2 Zonder opties, met fabrieksinstellingen, alleen VGA-invoer.

Energiebeheer gebruiken

De LCD-monitor is voorzien van de DPM-functie (Display Power Management) voor energiebeheer die door de VESA is goedgekeurd.

De energiebeheerfunctie is een energiebesparende functie waarmee automatisch het energieverbruik van het beeld wordt gereduceerd als het toetsenbord of de muis gedurende een bepaalde periode niet wordt gebruikt.

De energiebeheerfunctie van uw nieuwe beeldscherm is ingesteld op de modus "AUTO STANDBY" (Automatische stand-by). Hiermee kunt u een energiebesparende modus instellen voor uw beeldscherm wanneer er geen signaal actief is. Dit kan de levensduur van het beeldscherm verhogen en het energieverbruik verlagen.

OPMERKING: deze functie werkt mogelijk niet, afhankelijk van de computer en videokaart.

OPMERKING: wanneer POWER SAVE (Energiebesparing) is ingeschakeld (zie pagina 27), wordt de energiebeheermodus van de monitor ingeschakeld. Dit duurt enkele seconden voor HDMI en ongeveer 10 minuten voor DVD/HD, SCART, VIDEO1, VIDEO2 en S-VIDEO.

Een bron voor het beeld selecteren

Een bron voor het beeld weergeven:

Stel [VIDEO1], [VIDEO2], [S-VIDEO] in met de knop INPUT (Invoer).

Gebruik het menu COLOUR SYSTEM (Kleursysteem) om [AUTO], [NTSC], [PAL], [SECAM], [PAL60] of [4.43NTSC] in te stellen, afhankelijk van uw video-indeling.

Beeldaspect

DVI, VGA, DPORT

FULL → 1:1 → ZOOM → NORMAL

HDMI, DVD/HD, SCART, VIDEO1, VIDEO2, S-VIDEO

FULL → WIDE → DYNAMIC → 1:1 → ZOOM → NORMAL

Beeldverhouding	Ongewijzigde weergave*3	Aanbevolen selectie voor beeldaspect*3
4:3		NORMAL (Normaal)
		DYNAMIC (Dynamisch)
Samendrukken		FULL (Volledig)
Tekstvak		WIDE (WIJD)

*3 Grijs delen geven ongebruikte delen van het scherm weer.

NORMAL (Normaal): hiermee wordt de hoogte-breedteverhouding weergegeven zoals deze door de bron is verzonden.

FULL (Volledig): weergave in volledig scherm.

WIDE (WIJD): vergroot 16:9 tekstvaksignaal totdat deze in volledig scherm wordt weergegeven.

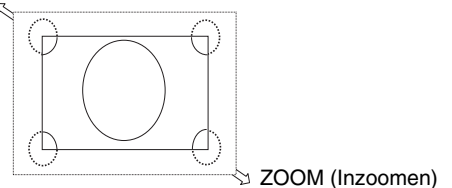
DYNAMIC (Dynamisch): vergroot beelden van 4:3 op non-lineaire wijze totdat deze in volledig scherm worden weergegeven. Beelden buiten het weergavegebied vallen weg door de vergroting van het beeld.

1:1: Het beeld weergegeven als 1 x 1 pixel.

ZOOM (Inzoomen)

Het beeld kan worden vergroot/verkleind tot buiten het actieve weergavegebied. De beelden die zich buiten het actieve weergavegebied bevinden, worden niet weergegeven.

ZOOM (Inzoomen)



OSD-gegevens

De OSD-gegevens bevatten informatie als: Monitor ID, Input Source, Picture Size enzovoort. Druk op de knop DISPLAY op de afstandsbediening om de OSD-gegevens weer te geven.



- 1 ID-nummer dat is toegekend aan de huidige monitor*1
- 2 ID-nummer dat is toegekend aan monitoren die worden bediend via de RS-232C*2
- 3 Invoernaam
- 4 Geluidsingangsmodus
- 5 Beeldaspect
- 6 Ingangssignaalinformatie
- 7 Informatie subbeeld

*1: "IR CONTROL" moet worden ingesteld op "Primary" of "Secondary".

*2: "IR CONTROL" moet worden ingesteld op "Primary".

Beeldmodus

DVI, VGA, DPORT

STANDARD → sRGB → AMBIENT1 → AMBIENT2 → HIGHBRIGHT

HDMI, DVD/HD, SCART, VIDEO1, VIDEO2, S-VIDEO

STANDARD → CINEMA → AMBIENT1 → AMBIENT2 → HIGHBRIGHT

AMBIENT-modus

De achtergrondverlichting van het lcd-scherm kan worden aangepast afhankelijk van de hoeveelheid kamerlicht in de ruimte. Als de kamer licht is, produceert de monitor een vergelijkbare hoeveelheid meer licht. Als de kamer donker is, geeft de monitor minder licht. Het doel van deze functie is om het kijken naar de monitor meer comfortabel voor het oog te maken in verschillende verlichtingssituaties.

OPMERKING: Wanneer de beeldmodus is ingesteld op AMBIENT1 (Omgeving1) of AMBIENT2 (Omgeving2), BACKLIGHT (Achtergrondverlichting), AUTO BRIGHTNESS (Automatische helderheid) en BACKLIGHT in de functie SCREEN SAVER (Schermbeveiliging) is uitgeschakeld.

Dek de sensor voor kamerverlichting niet af wanneer u de modus AMBIENT1 (Kamerverlichting1) of AMBIENT2 (Kamerverlichting2) in PICTURE MODE (Beeldmodus) gebruikt.

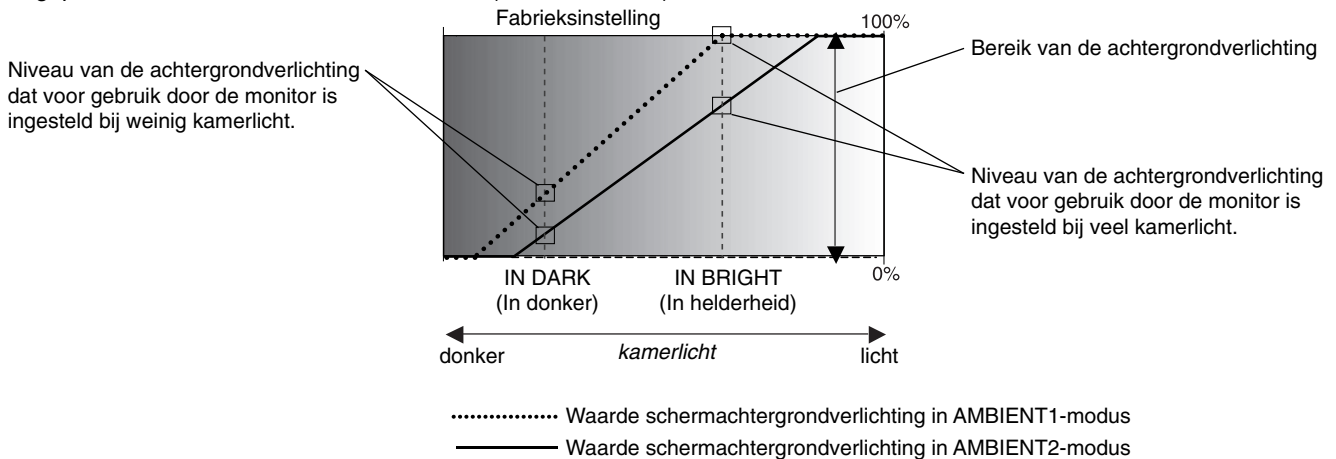
AMBIENT-parameterinstelling

PICTURE MODE (Beeldmodus) in OSD, selecteer AMBIENT1 (Kamerverlichting1) of AMBIENT2 (Kamerverlichting2) en stel IN BRIGHT (In helderheid) en IN DARK (In donker) in.

IN BRIGHT (In helderheid): dit is het niveau van de achtergrondverlichting dat door de monitor wordt gekozen wanneer de kamer sterk verlicht is.

IN DARK (In donker): dit is het niveau van de achtergrondverlichting dat door de monitor wordt gekozen wanneer de kamer slecht verlicht is.

Wanneer de functie AMBIENT (Omgeving) is ingeschakeld, wordt het niveau van de achtergrondverlichting van het scherm aangepast aan de lichtcondities van de kamer (zie **illustratie 1**).



Illustratie 1

IN DARK (In donker): Niveau van de achtergrondverlichting dat voor gebruik door de monitor is ingesteld bij weinig kamerlicht.
 IN BRIGHT (In helderheid): Niveau van de achtergrondverlichting dat voor gebruik door de monitor is ingesteld bij veel kamerlicht.

OSD (besturingselementen voor schermmenu)

Opmerking: afhankelijk van het model of optionele apparatuur, zijn sommige functies wellicht niet beschikbaar.

Afstandsbediening

Druk op de knop UP of DOWN om een submenu te selecteren.

Druk op SET.

Druk op UP of DOWN, PLUS of MINUS om de functie of instelling te selecteren die u wilt aanpassen.

Druk op MENU of EXIT.

Druk op de knop UP of DOWN om een selectie te maken.

Druk op de knop INPUT om uw keuze te bevestigen.

Druk op de knop UP, DOWN, PLUS of MINUS om een selectie te maken.

Druk op EXIT.

Bedieningspaneel

OSD-scherm

Nederlands

Instelling		Standaard
PICTURE (Beeld)		
BACKLIGHT (Achtergrondverlichting)	Hiermee stelt u de algemene helderheid van het beeld en de achtergrond op het scherm in. Druk op + of - als u deze waarde wilt aanpassen. Opmerking: Wanneer AMBIENT1 (Kamerverlichting1) of AMBIENT2 (Kamerverlichting2) is geselecteerd in de beeldmodus, kan deze functie niet worden gewijzigd.	Afhankelijk van locatie
CONTRAST (Contrast)	Hiermee stelt u de helderheid van het beeld in verhouding tot hetingangssignaal in. Druk op + of - als u deze waarde wilt aanpassen. Opmerking: als in de beeldmodus de optie sRGB is geselecteerd, kan deze functie niet worden gewijzigd.	50
SHARPNESS (Scherpte)	Hiermee stelt u de scherpte van het beeld in. Druk op + of - als u deze waarde wilt aanpassen.	50*
BRIGHTNESS (Helderheid)	Hiermee stelt u de helderheid van het beeld ten opzichte van de achtergrond in. Druk op + of - als u deze waarde wilt aanpassen. Opmerking: als in de beeldmodus de optie sRGB is geselecteerd, kan deze functie niet worden gewijzigd.	50
HUE (Tint)	Hiermee past u de tint van het scherm aan. Druk op + of - als u deze waarde wilt aanpassen. Opmerking: als in de beeldmodus de optie sRGB is geselecteerd, kan deze functie niet worden gewijzigd.	50
COLOR (Kleur)	Hiermee past u de kleurdiepte van het scherm aan. Druk op + of - als u deze waarde wilt aanpassen. Opmerking: als in de beeldmodus de optie sRGB is geselecteerd, kan deze functie niet worden gewijzigd.	50*
COLOR TEMPERATURE (Kleurtemperatuur)	Hiermee past u de kleurtemperatuur van het scherm aan. Een lage kleurtemperatuur maakt het scherm enigszins rood. Een hoge kleurtemperatuur maakt het scherm enigszins blauw. Als de TEMPERATUUR verdere aanpassing vereist, kunnen de individuele R/G/B-niveaus van het witpunt worden aangepast. De optie AANGEPAST moet worden weergegeven als de TEMPERATUUR-selectie om de R/G/B-niveaus te kunnen aanpassen. Opmerking: Wanneer sRGB is geselecteerd in de beeldmodus, wordt de vooraf gedefinieerde waarde 6500k ingesteld zodat deze niet kan worden gewijzigd. Wanneer PROGRAMMABLE is geselecteerd in GAMMA CORRECTION, kan deze functie niet worden gewijzigd.	10000K
COLOR CONTROL (Kleurinstellingen)	Hiermee past u het kleurniveau van rood, geel, groen, cyaan, blauw en magenta aan. Opmerking: als in de beeldmodus de optie sRGB is geselecteerd, kan deze functie niet worden gewijzigd.	0
GAMMA CORRECTION (Gammacorrectie)	Hiermee kiest u een weergavegamma voor de beste beeldkwaliteit. Opmerking: als in de beeldmodus de optie sRGB is geselecteerd, kan deze functie niet worden gewijzigd.	NATIVE* (behalve sRGB-instelling)
	NATIVE (Eigen)	De gammacorrectie wordt geregeld door het lcd-scherm.
	2.2	Vaak gebruikt weergavegamma voor gebruik met een computer.
	2.4	Geschikt voor beeld (dvd enzovoort)
	S GAMMA	Speciaal gamma voor bepaalde typen films. Versterkt de donkere delen en verzwakt de lichtere delen van het beeld. (S-Curve)
	DICOM SIM.	DICOM GSDF-curve gesimuleerd voor lcd-type.
	PROGRAMMABLE (Programmeerbaar)	Met behulp van optionele NEC-software kunt u een programmeerbare gammacurve laden.
MOVIE SETTINGS (Filminstellingen)		
	NOISE REDUCTION (Ruisonderdrukking) <small>Alleen de ingangen VIDEO1, VIDEO2, S-VIDEO</small>	Hiermee stelt u de hoeveelheid ruisonderdrukking in. Druk op + of - als u deze waarde wilt aanpassen.
	TELECINE <small>Alleen de ingangen HDMI, DVD/HD, SCART, VIDEO1, VIDEO2, S-VIDEO</small>	Hiermee wordt automatisch de beeldsnelheid van de bron voor een optimale beeldkwaliteit gevonden.
	ADAPTIVE CONTRAST (Adaptief contrast) <small>Alleen de ingangen HDMI, DVD/HD, SCART, VIDEO1, VIDEO2, S-VIDEO</small>	Hiermee stelt u het aanpassingsniveau in op dynamisch contrast.
PICTURE MODE (Beeldmodus)	Hiermee selecteert u een beeldmodus: [HIGHBRIGHT] (zeer helder), [STANDARD] (standaard), [sRGB], [CINEMA] (bioscoop), [AMBIENT1] (Kamerverlichting) of [AMBIENT2]. Zie pagina 20.	Afhankelijk van locatie
RESET	Hiermee zet u voor de volgende instellingen in het menu PICTURE de fabrieksinstellingen terug: BACKLIGHT, CONTRAST, SHARPNESS, BRIGHTNESS, HUE, COLOR, COLOR TEMPERATURE, COLOR CONTROL, GAMMA CORRECTION en MOVIE SETTINGS.	-
ADJUST (Aanpassen)		
AUTO SETUP (Autom. instellen) <small>Alleen VGA-ingang</small>	Hiermee worden automatisch de instellingen Screen Size (Beeldformaat), H Position (H-positie), V Position (V-positie), Clock (Klok), Phase (Fase) en White Level (Witniveau) aangepast.	-
AUTO ADJUST (Autom. aanpassen) <small>Alleen VGA-ingang</small>	H Position (H-positie), V Position (V-positie) en Phase (Fase) worden automatisch aangepast wanneer een nieuwe tijdsinstelling is ontdekt.	OFF
H. POSITION (H-positie) <small>Alle invoer behalve voor DVI, HDMI, DPORT</small>	Hiermee bepaalt u de horizontale positie van het beeld binnen het weergavegebied van het lcd-scherm. Druk op + om het beeld naar rechts te verplaatsen. Druk op - om het beeld naar links te verplaatsen.	-
V. POSITION (V-positie) <small>Alle invoer behalve voor DVI, HDMI, DPORT</small>	Hiermee bepaalt u de verticale positie van het beeld binnen het weergavegebied van het lcd-scherm. Druk op + om het beeld omhoog te verplaatsen. Druk op - om het beeld omlaag te verplaatsen.	-
CLOCK (Klok) <small>Alleen VGA-ingang</small>	Druk op + om de breedte van het beeld op het scherm naar rechts uit te breiden. Druk op - om de breedte van het beeld op het scherm te versmallen.	-
PHASE (Fase) <small>Alleen de ingangen VGA, DVD/HD, SCART</small>	Hiermee past u de visuele "ruis" van het beeld aan.	-

*: afhankelijk van invoersignaal

H RESOLUTION (H-resolutie) <small>Alleen VGA-ingang</small>	Hiermee stelt u de breedte van het beeld in.	-
V RESOLUTION (V-resolutie) <small>Alleen VGA-ingang</small>	Hiermee stelt u de hoogte van het beeld in.	-
INPUT RESOLUTION (Invoerresolutie) <small>Alleen VGA-ingang</small>	Als er een probleem met het detecteren van het signaal is, dwingt deze functie de monitor om het signaal op de gewenste resolutie in te stellen. Voer na de selectie "AUTO SETUP" uit, indien nodig. Als er geen probleem is gesignaleerd, is "AUTO" de enige beschikbare optie.	AUTO
ASPECT (Beeldverhouding)	Hiermee stelt u de verhoudingen van het schermbeeld in.	FULL
NORMAL (Normaal)	Hiermee wordt de hoogte-breedteverhouding weergegeven zoals deze door de bron is verzonden.	-
FULL (Volledig)	Weergave in volledig scherm.	-
WIDE (Breed)	Vergroot 16:9 tekstsignaal totdat deze in volledig scherm wordt weergegeven.	-
DYNAMIC (Dynamisch)	Vergroot beelden van 4:3 op non-lineaire wijze totdat deze in volledig scherm worden weergegeven. Beelden buiten het weergavegebied vallen weg door de vergroting van het beeld. TILE MATRIX wordt ongeldig.	-
1:1	Het beeld weergegeven als 1 x 1 pixel. (Als de ingangresolutie hoger is dan 1920 x 1080, wordt de resolutie van het beeld verlaagd om toch op het scherm te passen). TILE MATRIX wordt ongeldig.	-
ZOOM (Inzoomen)	Het beeld kan worden vergroot/verkleind. Opmerking: het uitvergroete beeld dat zich buiten het actieve weergavegebied bevindt, wordt niet weergegeven. Het verkleinde beeld is mogelijk van mindere kwaliteit.	-
ZOOM (Inzoomen)	De verhoudingen tijdens het in- of uitzoomen blijven gelijk.	-
H ZOOM (H-zoomen)	Hoeveelheid horizontale zoom.	
V ZOOM (V-zoomen)	Hoeveelheid verticale zoom.	
H POS	Horizontale positie.	
V POS	Verticale positie.	
RESET	Hiermee zet u voor de volgende instellingen in het menu ADJUST de fabrieksinstellingen terug: AUTO ADJUST, H POSITION, V POSITION, CLOCK, PHASE, H RESOLUTION, V RESOLUTION en ASPECT.	-
AUDIO		
VOLUME	Hiermee zet u het uitgaande geluid harder of zachter.	40
BALANCE (Balans)	Selecteer "STEREO" of "MONAURAL" van audio-output. Als u "STEREO" selecteert, kunt u de balans van het geluidsvolume (L/R) aanpassen. Druk op de toets + om het stereogeluidsbeeld naar rechts te verplaatsen. Druk op de toets - om het stereogeluidsbeeld naar links te verplaatsen.	MONAURAL
TREBLE (Hoge tonen)	Hiermee accentueert of reduceert u het geluid met een hoge frequentie. Druk op de toets + om de hoge tonen te accentueren. Druk op de toets - om de hoge tonen te reduceren.	0
BASS (Lage tonen)	Hiermee accentueert of reduceert u het geluid met een lage frequentie. Druk op de toets + om de lage tonen te accentueren. Druk op de toets - om de lage tonen te reduceren.	0
SURROUND	Kunstmatig surround-geluid. Opmerking: Audio out is uitgeschakeld wanneer deze functie is ingesteld op ON.	OFF
PIP AUDIO (PIP-geluid)	Hiermee selecteert u de bron van het PIP-geluid.	MAIN AUDIO
LINE OUT (LIJNUITGANG)	Als u "VARIABLE" (Variabel) selecteert, kunt u het lijnuitgangsniveau bepalen met de VOLUME-knop. Opmerking: Audio out is uitgeschakeld wanneer deze functie is ingesteld op ON.	FIXED
INTERNAL SPEAKER (INTERNE LUIDSPREKER) <small>(kan niet worden gewijzigd)</small>		
AUDIO INPUT (Audio-ingang)	Hiermee selecteert u een ingangsgeluidsbron: [IN1], [DPORT], [HDMI], [OPTION]*.	afhankelijk van invoersignaal
AUDIO DELAY (Audiovertraging)	Hiermee kunt u de vertragingstijd voor het uitgaande geluid instellen. DELAY TIME (Vertragingstijd) kan worden ingesteld tussen 0 en 8. U activeert deze functie met ON (Aan).	OFF, 2
RESET	Hiermee zet u de "AUDIO-opties" terug naar de fabrieksinstellingen, behalve het VOLUME.	-
SCHEDULE (Schema)		
OFF TIMER (Uitschakeltimer)	Hiermee stelt u in dat de monitor na een bepaalde tijd wordt uitgeschakeld. U kunt een tijd kiezen tussen 1 en 24 uur.	OFF
SCHEDULE SETTINGS (Schema-instellingen)	Hiermee maakt u een werkschema voor de monitor. OPMERKING: indien uw planningsschema datumoverstijgend is, stelt u de in- en uitschakeltijdstippen afzonderlijk in bij Instellingen.	-
SCHEDULE LIST (Schemalijst)	Lijst met schema's.	-

*: Het product dat u hebt gekocht, is misschien niet voorzien van deze functie.

DATE & TIME (Datum en tijd)		Hiermee stelt u de datum, tijd en de zomertijdregio in. De functie "SCHEDULE" werkt alleen als de Date & time (datum en tijd) zijn ingesteld. Zie pagina 30.	
	YEAR (Jaar)	Configureert het jaar voor de klok.	-
	MONTH (Maand)	Configureert de maand voor de klok.	-
	DAY (Dag)	Configureert de dag voor de klok.	-
	TIME (Tijd)	Configureert de tijd voor de klok.	-
	DAYLIGHT SAVING (Zomertijd)	Schakelt zomertijd in of uit.	OFF
RESET		Hiermee zet u voor de volgende instellingen in het menu SCHEDULE de fabrieksinstellingen terug: OFF TIMER en SCHEDULE SETTINGS.	-
PIP			
KEEP PIP MODE (PIP-modus behouden)		Hierdoor blijft de monitor na het uitschakelen in de "PIP"- en "TEXT TICKER"-modus. Wanneer de monitor weer is ingeschakeld, verschijnt PIP en TEXT TICKER zonder dat u het OSD hoeft te openen.	OFF
PIP MODE (PIP-modus)		Hiermee selecteert u de modus Picture-in-Picture.	OFF
	OFF (Uit)	Normale modus.	
	PIP	Modus Picture in Picture.	
	POP	Modus Picture out Picture.	
	PICTURE BY PICTURE-ASPECT (Beeldverhouding beeld-in-beeld)	Modus beeld in beeld (gesplitst scherm), met behoud van beeldverhouding.	
	PICTURE BY PICTURE-FULL (Beeld-in-beeld - volledig)	Modus beeld in beeld (gesplitst scherm), met volledig scherm.	
PIP SIZE (PIP-formaat)		Hiermee selecteert u het formaat van het beeld dat in de modus "Picture-in-Picture" (PIP) wordt ingevoegd.	LARGE
	SMALL (Klein)		
	MIDDLE (Midden)		
	LARGE (Groot)		
PIP POSITION (PIP-positie)		Hiermee bepaalt u waar de PIP op het scherm wordt weergegeven.	X = 95, Y = 92
ASPECT (Vaste verhouding)		Hiermee selecteert u het aspect van het beeld: [FULL] (volledig), [NORMAL] (standaard) en [WIDE] (breed). Zie pagina 19.	FULL
TEXT TICKER			OFF
	MODE (Modus)	Hiermee wordt de Text Ticker ingeschakeld waarmee u de horizontale of verticale richting kunt instellen.	
	POSITION (Positie)	Hiermee wordt de locatie van de Text Ticker op het scherm geselecteerd.	
	SIZE (Grootte)	Hiermee wordt de grootte van de Text Ticker in verhouding met de algehele schermgrootte bepaald.	
	BLEND (Mengen)	Hiermee wordt de transparantie van de Text Ticker ingesteld (0: transparant, 100: mat).	
	DETECT (Detecteren)	Hiermee wordt de Text Ticker automatisch gedetecteerd.	
	FADE IN	Hiermee kunt u de Text Ticker automatisch laten invloeien.	
SUB INPUT (SUB-ingang)		Hiermee selecteert u het invoersignaal voor het beeld.	afhankelijk van invoersignaal
RESET		Hiermee herstelt u de fabrieksinstellingen voor de functie PIP, behalve ASPECT en SUB INPUT.	-
OSD (Schermmenu)			
LANGUAGE (Taal)		Hiermee selecteert u de taal die in het OSD wordt gebruikt.	ENGLISH (afhankelijk van lokatie)
	ENGLISH		
	DEUTSCH		
	FRANÇAIS		
	ITALIANO		
	ESPAÑOL		
	SVENSKA		
	РУССКИЙ		
	中文		
	日本語		

MENU DISPLAY TIME (Menuweergavetijd)	Hiermee schakelt u het OSD uit als er een tijd geen activiteit heeft plaatsgevonden. De voorkeuzen zijn 10-240 seconden.	30 Sec.
OSD POSITION (OSD-positie)	Hiermee bepaalt u waar het OSD op het scherm wordt weergegeven.	X = 128, Y = 225
UP (Stad)		
DOWN (Omver)		
LEFT (Links)		
RIGHT (Recht)		
INFORMATION OSD (OSD-informatie)	Hiermee kunt u instellen of de OSD-gegevens wel of niet moet worden weergegeven. De OSD-gegevens worden weergegeven wanneer het ingangssignaal of de ingangsbron verandert. Het OSD laat ook een melding zien wanneer er geen signaal is of wanneer het signaal buiten bereik is. U kunt het OSD 3 tot 10 seconden laten weergeven.	ON, 3 Sec.
MONITOR INFORMATION (Monitoregegevens)	Hiermee wordt de naam van het model en het serienummer van de monitor weergegeven. CARBON SAVINGS (VERMINDERING VAN CO2): weergave van de geschatte koolstofbesparing in kg-CO2. The carbon footprint factor in the carbon saving calculation is based on the OECD (2008 Edition). CARBON USAGE (KOOLSTOFGEBRUIK): weergave van het geschatte koolstofgebruik in kg-CO2. Dit is een wiskundige schatting, niet een daadwerkelijk gemeten waarde. Deze schatting is zonder enige opties gedaan.	-
OSD TRANSPARENCY (Transparantie OSD)	Stel de transparantie van de OSD in.	ON
OSD ROTATION (OSD-Rotatie)	Hiermee kunt u de OSD-weergave instellen op liggend of staand.	LANDSCAPE
LANDSCAPE (Liggend)	Geeft de OSD liggend weer.	
PORTRAIT (Staand)	Geeft de OSD staand weer.	
INPUT NAME (Naam ingang)	U kunt een naam maken voor de INVOER die op dit moment wordt gebruikt. Max. 8 letters, u kunt spatie, A-Z, 0-9 en een aantal symbolen gebruiken.	-
CLOSED CAPTION (Gesloten ondertiteling) <small>Alleen de ingangen VIDEO1, VIDEO2 en S-VIDEO</small>	Hiermee activeert u de ondertiteling.	OFF
RESET	Hiermee zet u voor de volgende instellingen in het OSD de fabrieksinstellingen terug: MENU DISPLAY TIME, OSD POSITION, INFORMATION OSD, OSD TRANSPARENCY en CLOSED CAPTION.	-
MULTI DISPLAY		
CONTROL ID (Bedienings-ID)	Hiermee stelt u het ID-nummer van de monitor in van 1 tot 100 en de groeps-ID van A tot J. Wanneer 'YES' (Ja) is geselecteerd voor 'AUTO ID' (Automatische id), worden de scherm-id's automatisch ingesteld voor alle schermen die volgen in de keten met RS-232C. OPMERKING: de Group ID (Groeps-ID) wordt samengesteld uit meerdere selecties.	1
IR CONTROL (IR-instelling)	Hiermee selecteert u de modus van de monitor voor gebruik met de infraroodafstandsbediening voor schermen die via RS-232C in serie zijn aangesloten.	NORMAL
NORMAL (Normaal)	De monitor wordt op de normale wijze bediend met behulp van de draadloze afstandsbediening.	
PRIMARY (Primair)	Kies "PRIMARY" voor de eerste monitor in een RS-232C-serie.	
SECONDARY (Secundair)	Kies "SECONDARY" voor alle volgende monitoren in een RS-232C-serie.	
IR LOCK SETTINGS (Instellingen IR-vergrendeling)	Hiermee voorkomt u dat de monitor wordt bediend via de draadloze afstandsbediening. Als u ACTIVATE (Activeren) selecteert, worden alle instellingen geactiveerd. OPMERKING: de functie IR LOCK SETTINGS (Instellingen IR-vergrendeling) is alleen van toepassing op de knoppen van de draadloze afstandsbediening. Met deze functie kunt u niet de toegang tot alle knoppen op de achterkant van de monitor vergrendelen. Als u wilt terugkeren naar de normale werking, houdt u 5 seconden de knop "DISPLAY" (Scherm) op de afstandsbediening ingedrukt.	UNLOCK (Ontgrendelen)
MODE SELECT (Modusselectie)	Hiermee selecteert u de modus UNLOCK (Ontgrendelen), ALL LOCK (Alles vergrendelen) of CUSTOM LOCK (Aangepast vergrendelen).	
UNLOCK (Ontgrendelen)	Alle knoppen op de afstandsbediening zijn beschikbaar voor normaal gebruik.	
ALL LOCK (Alles vergrendelen)	Hiermee vergrendelt u alle knoppen op de afstandsbediening.	
CUSTOM LOCK (Aangepast vergrendelen)	Hiermee selecteert u welke knoppen met de knop POWER (Aan/uit), VOLUME en INPUT (Ingang) moeten worden vergrendeld. Met uitzondering van instellingen voor CUSTOM LOCK (Aangepast vergrendelen) worden andere knoppen op de afstandsbediening vergrendeld. POWER (Aan/uit): als u LOCK (Vergrendelen) selecteert, wordt de knop POWER (Aan/uit) vergrendeld. VOLUME: als u UNLOCK (Ontgrendelen) selecteert, wordt het minimale en maximale volume tussen VOL.0 en VOL.100 ingesteld. De knoppen VOLUME (+) en VOLUME (-) zijn alleen beschikbaar voor het door u ingestelde bereik van minimaal tot maximaal volume. Als u LOCK (Vergrendelen) selecteert, worden de knoppen VOLUME (+) en VOLUME (-) vergrendeld. INPUT (Ingang): als u UNLOCK (Ontgrendelen) selecteert, kunt u uit DVI, DisplayPort, VGA, HDMI, DVD/HD*2, VIDEO*2, S-VIDEO*2, OPTION*1 maximaal drie knoppen kiezen die u wilt ontgrendelen. De niet-geselecteerde knoppen zijn vergrendeld. Als u LOCK (Vergrendelen) selecteert, worden alle knoppen voor INPUT (Ingang) vergrendeld.	

*1: Deze functie is afhankelijk van de optionele kaart die u gebruikt.

*2: Deze functie is afhankelijk van de Terminal-instelling.

TILE MATRIX (Tegelmatrix)	Hiermee kunt u één beeld vergroten en weergeven op meerdere schermen (maximaal 100) via een distributieversterker. OPMERKING: Een lage resolutie is niet geschikt voor multischermweergave. U kunt zonder een distributieversterker op het kleinere aantal schermen werken. Dynamic (Dynamisch) of 1:1 functioneert niet als Tile Matrix (Tegelmatrix) is geactiveerd. Als DYNAMIC (Dynamisch) of 1:1 wordt geselecteerd in ASPECT (Beeldverhouding) terwijl TILE MATRIX (Tegelmatrix) wordt uitgevoerd, wordt de instelling toegepast na voltooiing van TILE MATRIX (Tegelmatrix).	
H MONITORS (Monitors horizontaal)	Aantal monitoren dat naast elkaar (horizontaal) is geplaatst.	1
V MONITORS (Monitors verticaal)	Aantal monitoren dat boven elkaar (verticaal) is geplaatst.	1
POSITION (Positie)	Hiermee kiest u welk deel van de vergrote beeldweergave op de monitor wordt weergegeven.	1
TILE COMP (Tegelcompositie)	Hiermee schakelt u de functie "TILE COMP" in.	NO
ENABLE (Inschakelen)	Hiermee schakelt u de functie Tile Matrix in.	NO
TILE MATRIX MEM (Geheugen tegelmatrix)	Wanneer INPUT (Ingang) is geselecteerd, wordt de instelling TILE MATRIX (Tegelmatrix) toegepast op elk ingangssignaal.	COMMON
POWER ON DELAY (Vertraging inschakelen)	Hiermee past u de vertragingstijd in tussen stand-by en inschakelen. "POWER ON DELAY" kan worden ingesteld tussen 0 en 50 seconden.	0 Sec.
POWER INDICATOR (Stroomindicator)	Hiermee zet u de LED aan de voorkant van de monitor op ON (AAN) of OFF (UIT). Als "OFF" (Uit) is geselecteerd, zal de LED niet oplichten wanneer de lcd-monitor in de actieve modus staat.	ON
EXTERNAL CONTROL (Externe controle)		
CONTROL	Hiermee selecteert u de interface voor de besturingselementen, RS-232C of LAN.	RS-232C
LAN RESET (LAN opnieuw instellen)	Hiermee herstelt u de LAN-instellingen.	-
ID=ALL REPLY (ID=ALLEN ANTWOORDEN)	Wanneer de monitor extern wordt bediend, selecteert u of de communicatieopdracht, die de bestemmingsapparatuur-ID (ALL of GROUP ID) specificeert, al of niet reageert. Wanneer u een reactie wilt hebben, selecteert u "ON" (Aan). Als u meerdere monitors aansluit die vanaf de tweede monitor in serie zijn aangesloten door RS-232C, moet u vanaf de tweede monitor "OFF" (Uit) selecteren.	OFF
MAC ADDRESS (MAC-adres)	Het Mac-adres weergeven.	-
LAN SETTING (LAN-instelling)	Wanneer u deze functie gebruikt, moet EXTERNAL CONTROL (Externe besturingselementen) "LAN" zijn. OPMERKING: wanneer u de LAN-instelling wijzigt, duurt het enkele seconden voordat de LAN-instelling wordt toegepast.	
DHCP	Als u deze optie inschakelt, wordt automatisch een IP-adres toegewezen aan het beeldscherm van uw DHCP-server. Als u deze optie uitschakelt, kunt u het IP-adres of subnetmaskernummer registreren dat u van uw netwerkbeheerder hebt gekregen. OPMERKING: vraag het IP-adres aan uw netwerkbeheerder wanneer "ENABLE" (Inschakelen) is geselecteerd voor [DHCP].	DISABLE
IP ADDRESS (IP-ADRES)	Stel uw IP-adres in van het netwerk dat op het beeldscherm is aangesloten wanneer "DISABLE" (Uitschakelen) is geselecteerd voor [DHCP].	192.168.0.10
SUBNET MASK (SUBNETMASKER)	Stel uw subnetmaskernummer in van het netwerk dat op het beeldscherm is aangesloten wanneer "DISABLE" (Uitschakelen) is geselecteerd voor [DHCP].	255.255.255.0
DEFAULT GATEWAY (STANDAARD GATEWAY)	Stel uw standaard gateway in van het netwerk dat op het beeldscherm is aangesloten wanneer "DISABLE" (Uitschakelen) is geselecteerd voor [DHCP].	192.168.0.1
DNS PRIMARY (PRIMAIR)	Stel uw primaire DNS-instellingen in van het netwerk dat op het beeldscherm is aangesloten.	0.0.0.0
DNS SECONDARY (SECUNDAIR)	Stel uw secundaire DNS-instellingen in van het netwerk dat op het beeldscherm is aangesloten.	0.0.0.0
SETTING COPY (Kopie instellen)	Selecteer voor een serie de categorieën in het schermmenu die u naar de andere monitor wilt kopiëren. OPMERKING: wanneer u deze functie gebruikt, moet "EXTERNAL CONTROL" (Externe besturingselementen) "RS-232C" zijn. Deze functie herstelt de standaardinstellingen wanneer het apparaat wordt uitgeschakeld. Deze functie heeft een limiet die afhankelijk is van de kabel die u gebruikt.	NO
COPY START (Kopiëren starten)	Selecteer "YES" (Ja) en druk op de toets SET om te beginnen met kopiëren.	
ALL INPUT (Alle invoer)	Alle instellingen voor invoeraansluitingen worden gekopieerd wanneer u dit item selecteert. De standaard instelling is off (uit).	
RESET	Hiermee stelt u de opties van "MULTI DISPLAY" terug op de fabriekswaarden, met uitzondering van de LAN SETTING (LAN-instelling) en TILE MATRIX MEM (Geheugen tegelmatrix).	-

DISPLAY PROTECTION (Displaybescherming)

POWER SAVE (Energiebesparing)	Als AUTO STANDBY (Automatische stand-by) is uitgeschakeld, moet POWER SAVE (Energiebesparing) worden ingeschakeld om de uitgestelde energiebesparingsmodus voor het beeldscherm te activeren wanneer er geen actief signaal wordt gedetecteerd. De monitor wordt automatisch weer ingeschakeld wanneer opnieuw een signaal wordt toegepast.	
POWER SAVE (Energiebesparing)	Hiermee stelt u in na hoeveel tijd de monitor overgaat op de energiespaarstand nadat het signaal is uitgevallen. Opmerking: wanneer u DVI aansluit, stoppen de videokaarten mogelijk niet met het verzenden van digitale gegevens, zelfs als het beeld is verdwenen. Als dit gebeurt, schakelt de monitor niet over op de energiespaarstand.	OFF
AUTO STANDBY (Automatische stand-by)	ON (AAN): de monitor schakelt 10 minuten nadat er geen signaal meer is, automatisch over op de modus OFF (UIT). OFF (UIT): de monitor schakelt niet automatisch over op de modus OFF (UIT), ook niet als er geen signaal meer is. OPMERKING: deze functie wordt ingeschakeld als RGB, VIDEO of OPTION POWER (Optie voeding) zijn ingeschakeld. AUTO STANDBY (Automatische stand-by) zorgt ervoor dat de monitor niet wordt ingeschakeld wanneer opnieuw een signaal wordt toegepast. De monitor moet een activeringssignaal ontvangen via de afstandsbediening, de bedieningsknoppen RS-232C of LAN voordat het beeld opnieuw wordt weergegeven.	ON
HEAT STATUS (Verhittingsstatus)	Hiermee geeft u informatie weer over de status van de instellingen FAN (ventilator), BACKLIGHT (Achtergrondverlichting) en TEMPERATURE (temperatuur).	-
FAN CONTROL (Ventilatiecontrole)	De koelventilator verlaagt de temperatuur van het scherm om oververhitting te voorkomen. Als "AUTO" is geselecteerd, kunt u de starttemperatuur van de koelventilator en de ventilatorsnelheid aanpassen.	AUTO
SCREEN SAVER (Schermbeveiliging)	Gebruik de functie SCREEN SAVER om het risico op inbranding te verkleinen.	
GAMMA	Als u "ON" selecteert, wordt het gamma van het beeld gewijzigd en vastgesteld.	OFF
BACKLIGHT (Achtergrondverlichting)	Als u deze instelling op ON (Aan) zet, wordt de helderheid van de achtergrondverlichting verlaagd. OPMERKING: selecteer deze functie niet wanneer de beeldmodus AMBIENT1 of AMBIENT2 is.	OFF
MOTION (Beweging)	Het beeld wordt enigszins vergroot en wordt op gezette tijden in vier richtingen verplaatst (omhoog, omlaag, links, rechts). U kunt de intervaltijd en zoomratio instellen. Deze functie wordt uitgeschakeld wanneer PIP, STILL, TEXT TICKER of TILE MATRIX zijn ingeschakeld.	OFF
SIDE BORDER COLOR (Kleur zijbalken)	Hiermee past u de kleur van de zijkanten van het beeld aan bij een beeldverhouding van 4:3. Druk op de toets + om de balk lichter te maken. Druk op de toets - om de balk donkerder te maken.	15
AUTO BRIGHTNESS <small>Alleen DPORT-, DVI-, VGA-ingang</small>	Hiermee stelt u de helderheid van het beeld in verhouding tot hetingangssignaal in. OPMERKING: selecteer deze functie niet wanneer de beeldmodus AMBIENT1 of AMBIENT2 is.	OFF
CHANGE SECURITY PASSWORD (Beveiligingswachtwoord wijzigen)	Hiermee kunt u het beveiligingswachtwoord wijzigen. Het standaard ingestelde wachtwoord is 0000.	-
SECURITY (Beveiliging)	Hiermee vergrendelt u het beveiligingswachtwoord. START-UP LOCK (Opstartvergrendeling): er moet een beveiligingswachtwoord worden ingevoerd wanneer de monitor wordt ingeschakeld. CONTROL LOCK (Besturingsvergrendeling): er moet een beveiligingswachtwoord worden ingevoerd als er op een knop op de afstandsbediening of een bedieningsknop op de monitor wordt gedrukt. BOTH LOCK (Beide vergrendelingen): er moet een beveiligingswachtwoord worden ingevoerd als de monitor wordt ingeschakeld, of als er op een knop op de afstandsbediening of een bedieningsknop op de monitor wordt gedrukt.	OFF
DDC/CI	ENABLE/DISABLE (INSCHAKELEN/UITSCHAKELEN): Hiermee zet u de tweezijdige communicatie en bediening van de monitor op ON (Aan) of OFF (UIT).	ENABLE
ALERT MAIL (Waarschuwingmail)	Hiermee selecteert u of er al of niet een e-mailmelding over een monitorfout via bekabelde LAN moet worden verzonden.	OFF
RESET	Hiermee zet u voor de volgende instellingen in het menu DISPLAY PROTECTION de fabrieksinstellingen terug: POWER SAVE, FAN CONTROL, SCREEN SAVER, SIDE BORDER COLOR, AUTO BRIGHTNESS en DDC/CI.	-

ADVANCED OPTION (Geavanceerde optie)

INPUT DETECT (Invoerdetectie)		Hiermee selecteert u de ingangsdetectiemethode die wordt gebruikt wanneer meer dan twee computers op de monitor zijn aangesloten.	NONE
NONE (Niets)		Er wordt niet naar de andere video-ingangspoorten gezocht.	
FIRST DETECT (Eerst waarnemen)		Wanneer het huidigeingangssignaal niet aanwezig is, zoekt de monitor een videosignaal op de andere ingangspoort. Als het videosignaal zich op de andere poort bevindt, schakelt de monitor automatisch de nieuwe gedetecteerde signaalbron in. De monitor zoekt geen andere videosignalen wanneer de huidige videobron aanwezig is.	
LAST DETECT (Laatst waarnemen)		Wanneer de monitor een signaal weergeeft dat afkomstig is van de huidige bron en er wordt een signaal geleverd door een nieuwe, secundaire bron, schakelt de monitor automatisch over op de nieuwe videobron. Wanneer het huidigeingangssignaal niet aanwezig is, zoekt de monitor een videosignaal op de andere ingangspoort. Als het videosignaal zich op de andere poort bevindt, schakelt de monitor automatisch de nieuwe gedetecteerde signaalbron in.	
VIDEO DETECT (Video waarnemen)		De ingangen HDMI, DVD/HD, SCART, VIDEO1, VIDEO2 of S-VIDEO hebben voorrang op DVI, VGA. Wanneer het invoersignaal HDMI, DVD/HD, SCART, VIDEO1, VIDEO2 of S-VIDEO is, zal het beeldscherm wijzigen en de ingang HDMI, DVD/HD, SCART, VIDEO1, VIDEO2 of S-VIDEO houden.	
CUSTOM DETECT (Aangepast detecteren)		De prioriteit van invoersignalen instellen. Wanneer CUSTOM DETECT is geselecteerd, zoekt het beeldscherm alleen naar vermelde ingangen. OPMERKING: het ingangssignaal OPTION (Optie) kan alleen worden ingesteld op PRIORITY 5 (Prioriteit 5).	
INPUT CHANGE (Invoervijziging)		Hiermee stelt u de snelheid in waarmee invoer moet worden gewijzigd. OPMERKING: Als QUICK (snel) is geselecteerd, kan het beeld mogelijk vervormd raken als het invoersignaal wordt gewijzigd. Selecteer deze functie wanneer alle opties voor de invoer zijn ingesteld.	NORMAL
TERMINAL SETTING (Terminalinstelling)			
DVI MODE (DVI-modus)		Hiermee stelt u in u welk type DVI-D-apparatuur is aangesloten op de DVI-ingang. Selecteer DVI-HD als een dvd-speler of computerapparatuur wordt aangesloten waarvoor HDCP-verificatie vereist is. Selecteer DVI-PC als computerapparatuur wordt aangesloten waarvoor geen HDCP-verificatie vereist is.	DVI-PC
D-SUB MODE (D-SUB-modus)		Hiermee selecteert u het type signaal voor de D-SUB-ingang. RGB: Analoge invoer (R, G, B, H, V) COMPONENT: Component (Y, Cb/Pb, Cr/Pr) SCART: SCART-sigitaal VIDEO: Composietvideo (VIDEO2) S-VIDEO: Afzonderlijke video	RGB
HDMI SIGNAL (HDMI-sigitaal)		RAW: de functie voor uitbreiding uitschakelen. EXPAND (Uitbreiden): hiermee wordt het beeldcontrast vergroot en worden details in donkere en heldere gedeelten versterkt.	EXPAND
DEINTERLACE		Hiermee selecteert u de conversiefunctie IP (Interlace to Progressive). Opmerking: Voor DVI-invoer moet in de DVI-menumodes "DVI-HD" zijn ingeschakeld.	ON
ON (Aan)		Hiermee converteert u het interlaced signaal naar progressief. Dat is de standaardinstelling.	
OFF (Uit)		Hiermee schakelt u IP-conversie uit. Deze instelling is het geschiktst voor bewegende beelden, maar vergroot het risico op inbranding van het beeld.	
COLOR SYSTEM (Kleursysteem) <small>Alleen de ingangen VIDEO1, VIDEO2 en S-VIDEO</small>		Het geselecteerde kleursysteem hangt af van het videoformaat van het ingangssignaal.	AUTO
AUTO		Het kleursysteem wordt automatisch gekozen op basis van het ingangssignaal.	
NTSC			
PAL			
SECAM			
4.43 NTSC			
PAL-60			

OVER SCAN (Overscannen) <small>Alleen de ingangen HDMI, DVD/HD1, DVD/HD2, SCART, VIDEO1, VIDEO2, S-VIDEO</small>	Voor sommige videoformaten is een scanconversie nodig om het beeld zo goed mogelijk weer te geven.	ON
ON (Aan)	Het beeldformaat is groter dan wat kan worden weergegeven. Het lijkt alsof de beeldrand is bijgesneden. Ongeveer 95% van het beeld wordt weergegeven op het scherm.	
OFF (Uit)	Het beeldformaat blijft binnen de grenzen van het weergavegebied. Het volledige beeld wordt weergegeven op het scherm. OPMERKING: wanneer u een computer gebruikt zonder HDMI-uitgang, stelt u deze optie in op "UIT".	
OPTION SETTING (Optie-instelling)		-
OPTION POWER (Optievoeding)	Hiermee kan de monitor voeding leveren aan de sleuf voor de optionele kaart tijdens de energiebesparende stand of stand-bymodus. OPMERKING: Deze functie moet op ON (Aan) worden gezet bij gebruik van de energiebeheerfunctie door middel van een optie van type sleuf 2.	OFF
AUDIO*1	Selecteert ingangssignaal voor geluid volgens de specificaties voor optie type sleuf 2. U activeert DIGITAL (Digitaal) door OPTION(D) (Optie(D)) voor ingangssignaal en OPTION (Optie) voor AUDIO INPUT (Audio-ingang) te selecteren. OPMERKING: DIGITAL wordt alleen geactiveerd wanneer OPTION(D) wordt geselecteerd voor ingangssignaal en OPTION voor AUDIO INPUT.	ANALOG
INTERNAL PC (Interne pc)*1	De functie is beschikbaar voor pc's met sleuf type 2.	
OFF WARNING (UIT-waarschuwing)	Als OPTION POWER (Optievoeding) op OFF (Uit) staat, wordt een waarschuwingsbericht weergegeven wanneer de monitorvoeding wordt uitgeschakeld. Opmerking: het waarschuwingsbericht wordt niet weergegeven wanneer de voeding voor de monitor is uitgeschakeld door de instelling OFF TIMER (Uitschakeltimer) of SCHEDULE (Schema).	OFF
AUTO OFF (Automatisch UIT)	Monitorvoeding wordt automatisch op OFF (Uit) gezet wanneer de aangesloten pc op OFF (Uit) staat of als de monitor in de energiebesparingsstand staat. OPMERKING: de voeding van de monitor schakelt niet automatisch over op ON (AAN) als de aangesloten pc is ingeschakeld.	OFF
START UP PC (Pc opstarten)	Wanneer ON is geselecteerd, wordt de aangesloten pc gestart.	NO
FORCE QUIT (Geforceerd uitschakelen)	Wanneer ON is geselecteerd, wordt de pc geforceerd uitgeschakeld. Gebruik deze functie alleen wanneer het besturingssysteem niet handmatig kan worden afgesloten.	NO
120Hz (kan niet worden gewijzigd)		-
RESPONSE IMPROVE (Responsverbetering) (kan niet worden gewijzigd)		-
TOUCH PANEL (Aanraakscherm) (kan niet worden gewijzigd)		-
RESET	Hiermee zet u voor de volgende instellingen in het menu ADVANCED OPTION de fabrieksinstellingen terug: INPUT DETECT (behalve de prioriteit van invoersignalen), INPUT CHANGE, TERMINAL SETTING, DEINTERLACE, COLOR SYSTEM, OVER SCAN, AUDIO in OPTION SETTING, START UP PC in de OPTION SETTING en FORCE QUIT in de OPTION SETTING.	-
FACTORY RESET (Fabrieksinstellingen)	Alle onderdelen worden teruggebracht in de status waarin ze vanuit de fabriek zijn verzonden. OPMERKING: u kunt alle onderdelen in alle beeldschermen in een serie herstellen. Pas op dat u alle onderdelen niet per ongeluk herstelt.	-

*1: Deze functie is afhankelijk van de optionele kaart die u gebruikt.

OPMERKING 1: EEN SCHEMA MAKEN

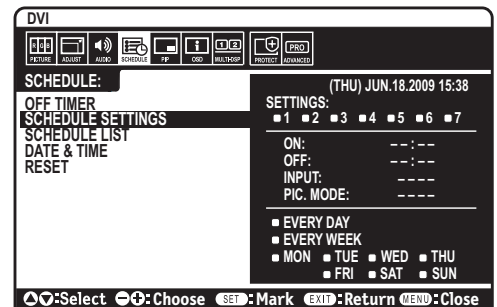
Met de schemafunctie kunt u instellen dat het scherm op verschillende tijden wordt in- en uitgeschakeld. U kunt maximaal zeven verschillende schema's programmeren.

Het schema programmeren:

1. Open het menu SCHEDULE. Selecteer SCHEDULE SETTINGS met de knoppen Up en Down. Druk op de knop SET of + om het menu Settings te openen. Selecteer het gewenste schemanummer en druk op Set. Het vak naast het getal wordt geel. Het schema kan nu worden geprogrammeerd.
2. Gebruik de toets om naar beneden te gaan om de instellingen voor het aantal uren in de tijd voor het inschakelen te wijzigen. Gebruik de knoppen + en - om het uur in te stellen. Gebruik de knoppen om naar boven en beneden te gaan om de minuteninstelling te selecteren. Gebruik de knoppen + en - om de minuten in te stellen. Stel op dezelfde manier de OFF-tijd in.
3. Gebruik de knoppen Up en Down om INPUT te selecteren. Gebruik de knoppen + en - om de ingangsbron te kiezen. Gebruik de knoppen Up en Down om PIC. MODE te selecteren. Gebruik de knoppen + en - om de beeldmodus te wijzigen.
4. Gebruik de knop Down om een dag te kiezen waarop het schema ingaat. Druk op de knop Set (Instellen) om de dag in te schakelen. Als het schema elke dag moet worden uitgevoerd, kiest u EVERY DAY en drukt u op de knop SET (Instellen). Het rondje naast EVERY DAY wordt geel. Als u een wekschema wilt gebruiken, kiest u de dagen van de week met de knoppen Up en Down en drukt u op SET (Instellen) om de dagen te selecteren. Selecteer vervolgens de optie EVERY WEEK en druk op SET (Instellen).
5. Nadat een schema is geprogrammeerd, kunt u de rest van de schema's instellen. Druk op MENU om het OSD te verlaten of druk op EXIT om terug te gaan naar het vorige menu.

Opmerking: als schema's elkaar overlappen, krijgt het schema met het hoogste getal voorrang op het schema met het laagste getal. Schema nummer 7 heeft bijvoorbeeld prioriteit boven schema nummer 1.

Als de geselecteerde ingang of beeldmodus momenteel niet beschikbaar is, moet u de ingang of de beeldmodus uitschakelen die rood zijn weergegeven.



OPMERKING 2: INBRANDEN VAN BEELD

Bij de LCD-technologie kan een fenomeen optreden dat bekend staat als een "inbranding". Van inbranding of ingebrand beeld is sprake wanneer een "schaduw" van een vorig beeld op het scherm zichtbaar blijft. In tegenstelling tot CRT-monitoren is een inbranding op een LCD-monitor niet van blijvende aard, maar de weergave van niet-veranderende beelden gedurende langere tijd moet worden vermeden.

U maakt de inbranding ongedaan door de monitor net zo lang uitgeschakeld te laten als het vorige beeld op het scherm is weergegeven. Als een beeld bijvoorbeeld gedurende één uur is weergegeven en de "geest" van dat beeld blijft achter, schakelt u de monitor één uur uit om het ingebrande beeld ongedaan te maken.

Zoals bij alle andere persoonlijke weergaveapparaten raadt NEC DISPLAY SOLUTIONS u aan regelmatig gebruik te maken van bewegende beelden en een bewegende schermbeveiliging wanneer het scherm inactief is of de monitor uit te schakelen als u deze niet gebruikt.

Gebruik de functies "SCREEN SAVER", "DATE & TIME" en "SCHEDULE SETTINGS" om het risico op inbranding verder te verlagen.

Voor een lange levensduur van Public Display

Inbranding in het LCD-scherm

Als het LCD-scherm enkele uren achtereen is ingeschakeld, kan een spoor van elektrische lading op de elektroden in het LCD-scherm achterblijven. Mogelijk blijft dan de weergave van een vorig beeld op het scherm zichtbaar. (Ingebrand beeld)

Ingebrand beeld is niet permanent, maar wanneer stilstaande beelden gedurende langere tijd worden weergegeven, kunnen ionische onzuiverheden zich permanent langs het weergegeven beeld verzamelen. (Inbranding beeld)

Aanbevelingen

Om te voorkomen dat het beeld raakt ingebrand en voor een langere levensduur van het LCD-scherm, neemt u de volgende aanbevelingen in acht.

1. Een stilstaand beeld mag niet langere tijd worden weergegeven. Wissel stilstaande beelden met korte intervallen.
2. Wanneer u de monitor niet gebruikt, kunt u deze het beste uitschakelen met de afstandsbediening, of energiebeheer of schemafuncties gebruiken.
3. Een lagere omgevingstemperatuur zorgt voor een langere levensduur van de monitor. Wanneer een beschermende laag (glas, acryl) over het LCD-scherm is geplaatst, het LCD-scherm zich in een afgesloten ruimte bevindt of de monitor is opgestapeld, dient u de thermostaat in de monitor te gebruiken. Om de omgevingstemperatuur te verlagen, gebruikt u de koelventilator, schermbeveiliging en lage helderheid.
4. Gebruik de modus "Screen Saver" (Schermbeveiliging) van de monitor.

Afstandsbediening

De functie REMOTE CONTROL ID (Afstandsbediening-ID)

REMOTE CONTROL ID

De afstandsbediening kan worden gebruikt om maximaal 100 individuele MultiSync-monitoren te bedienen in de modus REMOTE CONTROL ID (Afstandsbediening-id). De modus REMOTE CONTROL ID werkt samen met de Monitor ID, waardoor u tot 100 afzonderlijke MultiSync-beeldschermen kunt bedienen. Bijvoorbeeld: als er veel beeldschermen worden gebruikt in hetzelfde gebied, dan stuur een afstandsbediening in de normale modus signalen naar elk beeldscherm tegelijkertijd (zie afbeelding 1). Als u de afstandsbediening in de modus REMOTE CONTROL ID gebruikt, zal slechts een specifiek beeldscherm in de groep worden bediend (zie afbeelding 2).

DE REMOTE CONTROL ID INSTELLEN

Houd de knop REMOTE ID SET ingedrukt op de afstandsbediening en gebruik het toetsenbord om de Monitor ID (1-100) in te voeren van het scherm dat u via de afstandsbediening wilt bedienen. U kunt vervolgens de afstandsbediening gebruiken om de monitor met dat specifieke Monitor ID-nummer te bedienen.

Als u 0 kiest of wanneer de afstandsbediening zich in de normale modus bevindt, worden alle monitoren bediend.

DE BEDIENINGSMODUS INSTELLEN/OPNIEUW INSTELLEN

ID Mode: druk op de knop REMOTE ID SET en houd deze 2 seconden ingedrukt om de ID Mode in te voeren.

Normal Mode: als u wilt terugkeren naar de Normal Mode (normale modus), houdt u de knop REMOTE ID CLEAR 2 seconden ingedrukt.

Om deze functie goed te laten werken, moet u een Monitor ID-nummer aan het scherm toekennen. U kunt een Monitor ID-nummer toekennen in het menu MULTI DISPLAY van het OSD (zie pagina 25).

Wijs de afstandsbediening op de afstandssensor van de gewenste monitor en druk op de knop REMOTE ID SET. Het MONITOR-ID-nummer wordt weergegeven op het scherm als de afstandsbediening in de modus ID staat.

Gebruik de afstandsbediening om een monitor te bedienen die een specifiek MONITOR ID-nummer toegewezen heeft.

1. Stel het MONITOR ID-nummer in voor het scherm (zie pagina 25). Het MONITOR ID-nummer kan variëren van 1- tot 100. Met dit MONITOR ID-nummer kan de afstandsbediening deze specifieke monitor bedienen zonder dat dit invloed heeft op de andere monitoren.
2. Houd de knop REMOTE ID SET op de afstandsbediening ingedrukt en gebruik het toetsenblok om het REMOTE CONTROL ID-nummer in te voeren (1-100). Het REMOTE ID-nummer moet overeenkomen met het MONITOR ID-nummer van het scherm dat bediend moet worden. Kies "0" om tegelijkertijd alle schermen in het bereik te bedienen.
3. Wijs de afstandsbediening op de afstandssensor van de gewenste monitor en druk op de knop REMOTE ID SET. Het MONITOR-ID-nummer wordt in rood weergegeven op het scherm. Als de REMOTE CONTROL ID "0" is, zullen alle schermen in het bereik het respectievelijke MONITOR ID-nummer in rood weergeven. Als het MONITOR ID-nummer in wit wordt weergegeven op het scherm, zijn het MONITOR ID-nummer en REMOTE CONTROL ID niet hetzelfde.

De lcd-monitor kan op afstand worden bediend via een computer of een draadloze afstandsbediening met behulp van een RS-232C-aansluiting.

MONITOR ID en IR CONTROL

Met behulp van één pc of één infraroodafstandsbediening kunt u maximaal 100 afzonderlijke lcd-monitoren bedienen die via RS-232C in serie zijn aangesloten.

1. De pc en lcd-monitoren aansluiten.

U sluit de RS-232C-uitgang van de pc aan op de RS-232C-ingang van de lcd-monitor. Vervolgens kunt u de RS-232C-uitgang van de lcd-monitor aansluiten op een andere RS-232C-ingang van de lcd-monitor. U kunt maximaal 100 monitoren op elkaar aansluiten met behulp van RS232-C.



Afstandsbediening werkt Afstandsbediening werkt Afstandsbediening werkt

Illustratie 1
Afstandsbediening in normale modus of de REMOTE ID is ingesteld op 0



Afstandsbediening werkt niet Afstandsbediening werkt niet Afstandsbediening werkt

Illustratie 2
Afstandsbediening is ingesteld op REMOTE ID:3



2. De Monitor ID en IR-Control instellen.

Voor een goede werking moet de Monitor ID worden ingesteld in het OSD van elke monitor die in serie is geschakeld. U stelt de Monitor ID in het menu "MULTI DISPLAY" in het OSD in. Het Monitor ID-nummer kan worden ingesteld op een getal tussen 1 en 100. Elke monitor moet een ander Monitor ID-nummer hebben. U kunt elke monitor in een serie het beste opeenvolgend nummeren vanaf 1. De eerste monitor in de serie wordt de primaire monitor. De volgende monitoren in de serie zijn secundaire monitoren.

In het menu "ADVANCED OPTION" van de eerste monitor in de RS-232C-serie stelt u de "IR CONTROL" in op "PRIMARY".

Stel bij de andere monitoren de "IR CONTROL" in op de instelling "SECONDARY".

3. Druk op de knop "DISPLAY" op de afstandsbediening terwijl u deze op de "PRIMARY" monitor richt. De OSD-gegevens worden linksboven op het scherm weergegeven.

Monitor ID: geeft het ID-nummer van de huidige monitor in de serie weer.

Target ID: geeft het ID-nummer van de monitor in de serie weer die kan worden bediend via de huidige monitor.

Met de knoppen "+" of "-" wijzigt u de "Target ID" om het ID-nummer weer te geven van de monitor die u wilt bedienen. Als u alle in serie aangesloten monitoren tegelijk wilt bedienen, stelt u de "Target ID" in op "ALL".

4. Gebruik de draadloze afstandsbediening om de "SECONDARY" monitor te bedienen. Richt de afstandsbediening op de "PRIMARY" monitor.

Het "MENU OSD" verschijnt op het beeldscherm van het geselecteerde ID-nummer.

OPMERKING: als het OSD voor de selectie van het ID-nummer wordt weergegeven, drukt u op de knop "DISPLAY" van de afstandsbediening terwijl u deze op de primaire monitor richt om dit OSD te sluiten.

TIP: als de bediening wegvalt door een onjuiste instelling van "IR CONTROL", kunt u het menu "IR CONTROL" resetten naar de functie "NORMAL" door ten minste 5 seconden op de knop "DISPLAY" op de afstandsbediening te drukken.

De LCD-monitor bedienen met de RS-232C-afstandsbediening

Deze LCD-monitor kan op afstand worden bediend door een personal computer met RS-232C-terminal aan te sluiten.

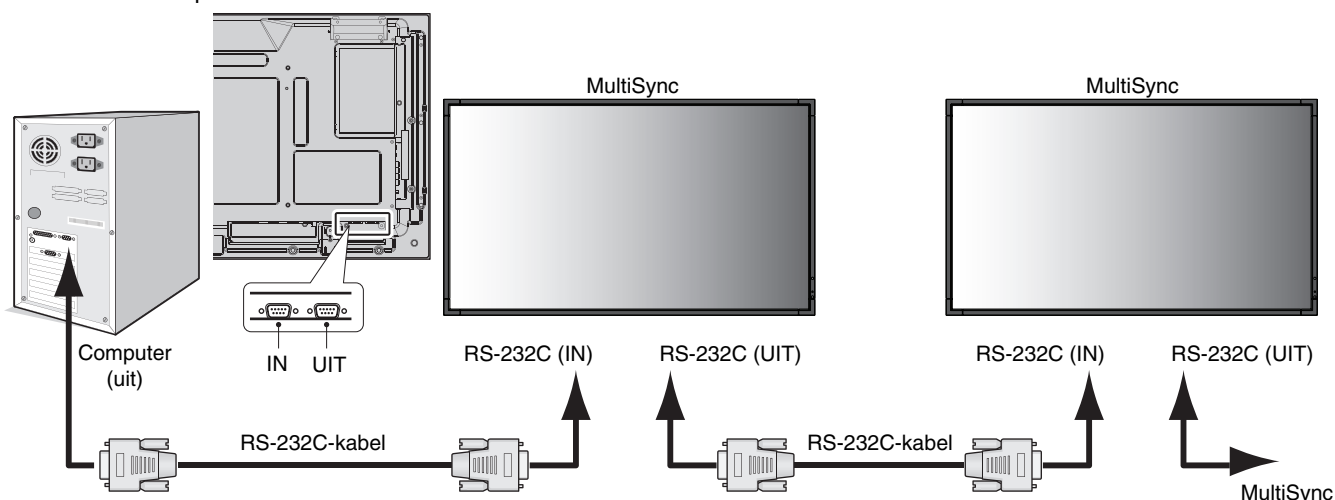
OPMERKING: wanneer u deze functie gebruikt, moet EXTERNAL CONTROL (Externe besturings-elementen) RS-232C zijn. (Zie pagina 26).

De functies die met behulp van de pc kunnen worden geregeld, zijn:

- Aan- en uitschakelen.
- Een ander ingangssignaal selecteren.
- Geluid dempen aan of uit.

Verbinding

Lcd-monitor + computer



OPMERKING: als de computer alleen met een 25-pins seriële poortconnector is uitgerust, is een 25-pins seriële poortadapter vereist. Neem contact op met de leverancier voor meer informatie. Controleer de instelling "ID=ALL REPLY" in "EXTERNAL CONTROL".

* De RS-232C OUT kan alleen worden aangesloten op een andere monitor van hetzelfde type. Sluit geen ander type apparatuur aan.

Gebruik voor het bedienen van meerdere monitoren die in serie zijn aangesloten de stuuropdrachten. De instructies voor de stuuropdrachten zijn te vinden op de cd die bij het scherm wordt geleverd. De naam van het bestand is "External_control.pdf".

Meerdere monitoren die in een serie zijn aangesloten, hebben een limiet voor de aan te sluiten monitor.

1) Interface

PROTOCOL	RS-232C
BAUDRATE	9600 [bps]
GEGEVENSLENGTE	8 [bits]
PARITEITSBIT	GEEN
STOPBIT	1 [bit]
GEGEVENSTRANSPORT BESTURING	GEEN

Deze LCD-monitor gebruikt RXD-, TXD- en GND-lijnen voor RS-232C-besturing. Voor RS-232C-controle moet een nulmodemkabel (niet meegeleverd) worden gebruikt.

2) Schema stuuropdrachten

Zie voor overige opdrachten het bestand "External_Control.pdf" op de cd-rom.

Functie (Monitor ID = 1)	Code Data
Ingeschakeld	01 30 41 30 41 30 43 02 43 32 30 33 44 36 30 30 30 31 03 73 0d
Uitgeschakeld	01 30 41 30 41 30 43 02 43 32 30 33 44 36 30 30 30 34 03 76 0d
Ingangsbron, selecteer DisplayPort	01 30 41 30 45 30 41 02 30 30 36 30 30 30 30 46 03 04 0d
Ingangsbron, selecteer DVI	01 30 41 30 45 30 41 02 30 30 36 30 30 30 30 33 03 71 0d
Ingangsbron, selecteer VGA	01 30 41 30 45 30 41 02 30 30 36 30 30 30 30 31 03 73 0d
Ingangsbron, selecteer HDMI	01 30 41 30 45 30 41 02 30 30 36 30 30 30 31 31 03 72 0d
Ingangsbron, selecteer DVD/HD	01 30 41 30 45 30 41 02 30 30 36 30 30 30 30 43 03 01 0d
Ingangsbron, selecteer VIDEO	01 30 41 30 45 30 41 02 30 30 36 30 30 30 30 35 03 77 0d
Ingangsbron, selecteer S-VIDEO	01 30 41 30 45 30 41 02 30 30 36 30 30 30 30 37 03 75 0d
Ingangsbron, selecteer OPTION	01 30 41 30 45 30 41 02 30 30 36 30 30 30 30 44 03 06 0d
Geluidsdemping AAN	01 30 41 30 45 30 41 02 30 30 38 44 30 30 30 31 03 09 0d
Geluidsdemping UIT	01 30 41 30 45 30 41 02 30 30 38 44 30 30 30 32 03 0a 0d

Het LCD-beeldscherm via LAN Control bedienen

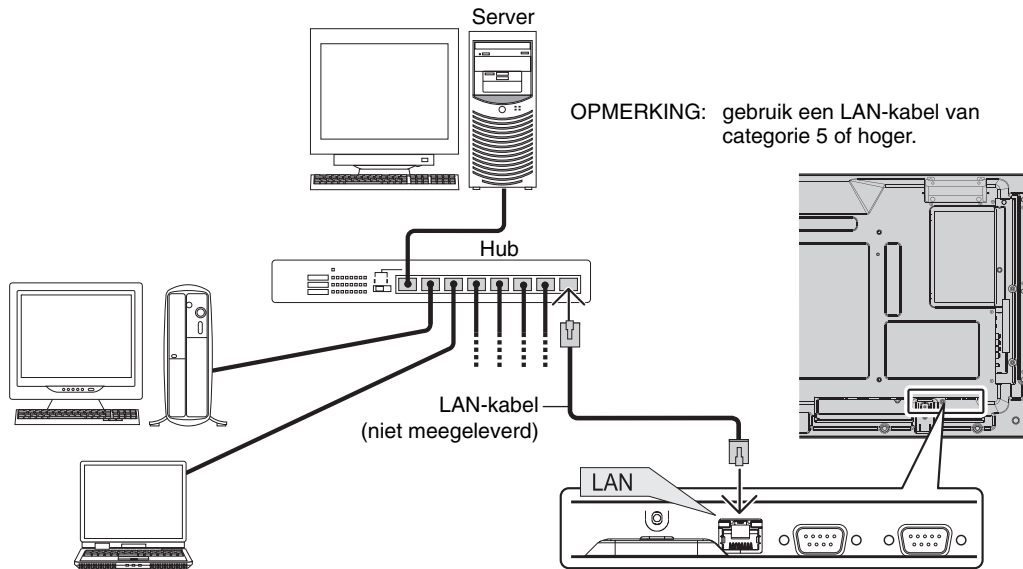
Aansluiten op een netwerk

Met een LAN-kabel kunt u de netwerkinstellingen en de instellingen voor Alert Mail opgeven via een HTTP-serverfunctie.

OPMERKING: wanneer u deze functie gebruikt, moet EXTERNAL CONTROL (Externe besturingselementen) "LAN" zijn. (Zie pagina 26).

Als u een LAN-verbinding wilt gebruiken, moet u een IP-adres toewijzen.

Voorbeeld van een LAN-verbinding:



Netwerk instellen via een HTTP-browser

Overzicht

Als u het beeldscherm op een netwerk aansluit, dan kan via dit netwerk een computer worden bediend.

Als u het beeldscherm via een webbrowser wilt bedienen, moet u een exclusieve toepassing op uw computer hebben geïnstalleerd.

Het IP-adres en het subnetmasker van het beeldscherm kunnen worden ingesteld in het netwerkinstellingenvenster van de webbrowser door een HTTP-serverfunctie te gebruiken. Gebruik Microsoft Internet Explorer 6.0 of een hogere versie. (Dit apparaat gebruikt JavaScript en cookies. De browser moet zodanig zijn ingesteld dat deze functies worden geaccepteerd. De instellingsmethode zal variëren afhankelijk van de browserversie. Raadpleeg de Help-bestanden en andere informatie die in uw software beschikbaar is.)

U krijgt toegang tot de HTTP-serverfunctie door de webbrowser op de computer te starten via het netwerk dat is aangesloten op het beeldscherm en de volgende URL in te voeren.

Netwerk instellen

`http://<het IP-adres van het beeldscherm>/index.html`

Tip: het standaard IP-adres is 192.168.0.10.
De exclusieve toepassing kan op onze website worden gedownload.

OPMERKING: als het venster MONITOR NETWORK SETTINGS (Netwerkinstellingen van beeldscherm) niet in de webbrowser wordt geopend, drukt u op de toetsen Ctrl+F5 om uw webbrowser te vernieuwen (of de cache te wissen).

De weergave of de reactie van de knop kan worden vertraagd of de bediening wordt mogelijk niet geaccepteerd afhankelijk van de instellingen van uw netwerk. Als dit gebeurt, moet u uw netwerkbeheerder raadplegen.

Het LCD-beeldscherm reageert mogelijk niet als de knoppen herhaaldelijk snel achter elkaar worden ingedrukt. Als dit gebeurt, moet u even wachten en het opnieuw proberen. Als u nog steeds geen reactie krijgt, moet u het beeldscherm uit- en weer inschakelen.

Vorbereiding voor gebruik

Sluit het beeldscherm aan op een LAN-kabel voordat u de browser gebruikt.

Bediening via een browser die een proxyserver gebruikt, is mogelijk niet beschikbaar afhankelijk van het type proxyserver en de instellingmethode. Hoewel het type proxyserver een factor zal zijn, is het mogelijk dat opties die zijn ingesteld niet worden weergegeven, afhankelijk van de effectiviteit van de cache, en de ingestelde inhoud van de browser niet wordt weergegeven. Het wordt aanbevolen geen proxyserver te gebruiken, tenzij deze niet beschikbaar is.

Verwerking van het adres voor bediening via een browser

De hostnaam kan in de volgende gevallen worden gebruikt:

Als de hostnaam die overeenkomt met het IP-adres van de monitor, door de netwerkbeheerder is geregistreerd op de domeinnaamserver (DNS), kunt u de netwerkinstellingen openen via het scherm van die geregistreerde host met een compatibele browser.

As de hostnaam die overeenkomt met het IP-adres van de monitor, is geconfigureerd in het bestand "HOSTS" van de gebruikte computer, kunt u de netwerkinstellingen op het scherm van die hostnaam openen door een compatibele browser te gebruiken.

Voorbeeld 1: wanneer de hostnaam van het beeldscherm is ingesteld op pd.nec.co.jp, wordt toegang verkregen tot de netwerkinstelling door <http://pd.nec.co.jp/index.html> op te geven voor het adres of de invoerkolom van de URL.

Voorbeeld 2: wanneer het IP-adres van het beeldscherm 192.168.73.1 is wordt toegang verkregen tot de instellingen voor Alert Mail door <http://192.168.73.1/index.html> op te geven voor het adres of de invoerkolom van de URL.

Netwerkinstellingen

<http://<het IP-adres van het beeldscherm>/index.html>

The screenshot shows the NEC Network Settings interface. On the left, there are navigation links: Home, Network, Mail, SNMP, and Reboot. The main content area is titled "Network Settings" and "IP v4 Settings". It includes a DHCP toggle set to "Disable", and input fields for IP v4 Address (172.16.205.40), Subnet Mask (255.255.248.0), Default Gateway (172.16.200.1), Primary DNS (0.0.0.0), and Secondary DNS (0.0.0.0). An "Apply" button is at the bottom. A copyright notice at the bottom reads: "Copyright © NEC Display Solutions, Ltd. 2010. All rights reserved."

DHCP	Als u deze optie inschakelt, wordt automatisch een IP-adres toegewezen aan het beeldscherm van uw DHCP-server. Als u deze optie uitschakelt, kunt u het IP-adres of subnetmaskernummer registreren dat u van uw netwerkbeheerder hebt gekregen. OPMERKING: vraag uw netwerkbeheerder om het IP-adres wanneer [ENABLE] (Inschakelen) is geselecteerd voor [DHCP].
IP v4 Address (IP-v4-adres)	Stel uw IP-adres van het netwerk in dat is aangesloten op het beeldscherm wanneer [DISABLE] (Uitschakelen) is geselecteerd voor [DHCP].
Subnet Mask (Subnetmasker)	Stel uw subnetmaskernummer van het netwerk in dat is aangesloten op het beeldscherm wanneer [DISABLE] (Uitschakelen) is geselecteerd voor [DHCP].
Default Gateway (Standaardgateway)	Stel uw standaard gateway van het netwerk in dat is aangesloten op het beeldscherm wanneer [DISABLE] (Uitschakelen) is geselecteerd voor [DHCP].
Primary DNS (Primaire DNS)	Stel uw primaire DNS-instellingen in van het netwerk dat is aangesloten op het beeldscherm.
Secondary DNS (Secundaire DNS)	Stel uw secundaire DNS-instellingen in van het netwerk dat is aangesloten op het beeldscherm.
Apply (Toepassen)	Uw instellingen toepassen. OPMERKING: zorg ervoor dat u 'Opnieuw opstarten' uitvoert vanuit het scherm 'Opnieuw opstarten' of de monitor uitschakelt en vervolgens weer inschakelt om de wijzigingen door te voeren nadat u op [Apply] (Toepassen) hebt geklikt.

OPMERKING: de volgende instellingen worden op de fabriekswaarden ingesteld wanneer "LAN reset" wordt geselecteerd door een EXTERN BESTURINGSELEMENT van OSD:

[DHCP]: DISABLE, [IP v4 Address]: 192.168.0.10, [Subnet Mask]: 255.255.255.0, [Default Gateway]: 192.168.0.1 maar [Primary DNS] en [Secondary DNS] worden niet gewijzigd.

Waarschuwing via e-mail instellen

<http://<het IP-adres van het beeldscherm>/lanconfig.html>

The screenshot shows the 'Mail Setting' configuration interface. It includes a navigation menu on the left with options: Home, Network, Mail, SNMP, and Reboot. The main area contains the following fields and controls:

- Alert Mail:** Radio buttons for 'Enable' and 'Disable'.
- Host Name:** Text input field.
- Domain Name:** Text input field.
- Sender's Address:** Text input field.
- SMTP Server:** Text input field.
- Recipient's Address1:** Text input field.
- Recipient's Address2:** Text input field.
- Recipient's Address3:** Text input field.
- Authentication Method:** Dropdown menu.
- POP3 Server:** Text input field.
- User Name:** Text input field.
- Password:** Password input field with masked characters.

At the bottom, there are 'Apply' and 'TestMail' buttons. A copyright notice at the very bottom reads: 'Copyright © NEC Display Solutions, Ltd. 2010. All rights reserved.'

Met deze optie wordt een foutbericht via e-mail gestuurd wanneer u een LAN gebruikt. Er wordt een foutbericht gestuurd wanneer een fout optreedt in het beeldscherm.

Alert Mail (Waarschuwingen via e-mail)	Als u [ENABLE] (Inschakelen) selecteert, wordt de functie Waarschuwing via e-mail ingeschakeld. Als u [DISABLE] (Uitschakelen) selecteert, wordt de functie Waarschuwing via e-mail uitgeschakeld.
Host Name (Hostnaam)	Voer de hostnaam in van het netwerk dat is aangesloten op het beeldscherm. U kunt maximaal 60 alfanumerieke tekens gebruiken.
Domain Name	Voer de domeinnaam in van het netwerk dat is aangesloten op het beeldscherm. U kunt maximaal 60 alfanumerieke tekens gebruiken.
Sender's Address	Voer het adres van de afzender in. U kunt maximaal 60 alfanumerieke tekens en symbolen gebruiken.
SMTP Server	Voer de naam van de SMTP-server in die op het beeldscherm moet worden aangesloten. U kunt maximaal 60 alfanumerieke tekens gebruiken.
Recipient's Address 1 to 3 (Adres van ontvanger 1 tot 3)	Voer het adres van de ontvanger in. U kunt maximaal 60 alfanumerieke tekens en symbolen gebruiken.
Authentication Method (Verificatiemethode)	Zo selecteert u de verificatiemethode van de e-mailverzending.
POP3 Server (POP3-server)	Zo geeft u het adres van de POP3-server op die wordt gebruikt bij de verificatie van de e-mail.
User Name (Gebruikersnaam)	Zo stelt u de gebruikersnaam in voor het aanmelden bij de verificatieserver wanneer verificatie van de e-mailverzending wordt vereist. U kunt maximaal 60 alfanumerieke tekens gebruiken.
Password (Wachtwoord)	Zo stelt u het wachtwoord in voor het aanmelden bij de verificatieserver wanneer verificatie van de e-mailverzending wordt vereist. U kunt maximaal 60 alfanumerieke tekens gebruiken.
TestMail	Klik op deze knop om een testbericht te sturen en te controleren of uw instellingen correct zijn.
Apply (Toepassen)	Klik op deze knop om de bovenstaande instellingen toe te passen. OPMERKING: zorg ervoor dat u 'Opnieuw opstarten' uitvoert vanuit het scherm 'Opnieuw opstarten' of de monitor uitschakelt en vervolgens weer inschakelt om de wijzigingen door te voeren nadat u op [Apply] (Toepassen) hebt geklikt.

- OPMERKING:**
- als u een test uitvoert, ontvangt u mogelijk geen waarschuwingen via e-mail. Als dit gebeurt, moet u controleren of de netwerkinstellingen correct zijn.
 - Als u een verkeerd adres in een test hebt ingevoerd, ontvangt u mogelijk geen waarschuwing via e-mail. Als dit gebeurt, moet u controleren of het adres van de ontvanger correct is.

Tip: zie het bestand "External_Control.pdf" op de cd-rom voor een overzicht van stuuropdrachten.

Lijst met waarschuwingsberichten

Foutnummer * Foutcode	Bericht van Alert mail	Uitleg	Maatregel
70h ~ 7Fh	The monitor's power supply is not functioning normally. (De voedingslevering van de monitor werkt niet goed.)	Stand-by-voeding abnormaal	Neem contact op met de leverancier.
80h ~ Fh	The cooling fan has stopped. (De koelventilator is gestopt.)	Koelventilator abnormaal	Neem contact op met de leverancier.
90h ~ 9Fh	The monitor's back light unit is not functioning normally. (De achtergrondverlichting van de monitor werkt niet goed.)	Achtergrondverlichting abnormaal	Neem contact op met de leverancier.
A0h ~ AFh	The monitor is overheated. (De monitor is oververhit.)	Temperatuur abnormaal	Neem contact op met de leverancier.
A2h		SENSOR heeft temperatuur bereikt die door de gebruiker is opgegeven. *voorwaarde: DISPLAY PROTECTION-FAN CONTROL-COOLING FAN = AUTO	Controleer de instellingsvoorwaarde van OSD (DISPLAY PROTECTION-FAN CONTROL) of neem contact op met de leverancier.
B0h ~ BFh	The monitor doesn't have the input signal. (De monitor heeft het input-siginaal niet.)	Geen signaal	Raadpleeg "No picture" (Geen beeld) in "Troubleshooting" (Problemen oplossen).
C0h ~ CFh	The monitor caused the problem of the abnormal of option board. (De monitor heeft het probleem van de abnormale optionele kaart veroorzaakt.)	Optionele kaart abnormaal	Neem contact op met de leverancier.

Voorbeeld: De volgende voorbeelden zijn inhoud van Alert Mail (Waarschuwingmail) waarmee de temperatuurafwijking van de monitor wordt gemeld.

```

From: nec-tarou@jp.nec.com
To: nec-hanako@jp.nec.com
Subject: [Monitor] Monitor Information

The monitor is overheated.
If this continues please contact NEC for support.
[Code : <Error Code>]

[Information]
Product Name : XXXX
Serial Number : 930PT012YA
Hours Running-ON : 108 [H]
Hours Running-Total : 262 [H]

```

Voorbeeld: De volgende voorbeelden zijn inhoud van testmail door de browser.

```

From: nec-tarou@jp.nec.com
To: nec-hanako@jp.nec.com
Subject: [Monitor] Test Mail

Alert Mail configurations are as follows:

Product Name : XXXX
Serial Number : 930PT012YA
Sender's Address : nec-tarou@jp.nec.com
SMTP Server Name : mail.nec.jp.com
Recipient's Address 1 : nec-hanako@jp.nec.com
Recipient's Address 2 :
Recipient's Address 3 :

```


CRESTRON-instelling

Klik op CRESTRON links van HOME.

The screenshot shows the NEC monitor's settings interface. On the left, a vertical menu lists: Home, Network, Mail, SNMP, CRESTRON, PJLink, and Reboot. The main area is titled 'CRESTRON Setting' and includes the following settings:

- ROOMVIEW: Enable Disable
- CRESTRON Control: Enable Disable
- IP Address: 192.168.1.10
- IP ID: 5

An 'Apply' button is located at the bottom left of the settings area. At the bottom of the screen, the copyright notice reads: 'Copyright © NEC Display Solutions, Ltd. 2010-2012. All rights reserved.'

Compatibiliteit met CRESTRON ROOMVIEW

De monitor biedt ondersteuning voor CRESTRON ROOMVIEW waardoor meerdere in het netwerk met elkaar verbonden apparaten vanaf een computer of bedieningseenheid kunnen worden beheerd en bediend.

Ga voor meer informatie naar <http://www.crestron.com>

ROOMVIEW	ROOMVIEW is bedoeld voor beheer vanaf de computer. ON (Aan): ROOMVIEW wordt ingeschakeld. OFF (Uit): ROOMVIEW wordt uitgeschakeld.
CRESTRON CONTROL	CRESTRON CONTROL is bedoeld voor beheer vanaf de bedieningseenheid. ON (Aan): CRESTRON CONTROL wordt ingeschakeld. OFF (Uit): CRESTRON CONTROL wordt uitgeschakeld.
IP ADDRESS (IP-adres)	Hier kunt u het IP-adres van CRESTRON SERVER instellen.
IP ID (IP-id)	Hier kunt u de IP-ID (IP-id) van CRESTRON SERVER instellen.

TIP: de CRESTRON-instellingen zijn alleen nodig bij gebruik van CRESTRON ROOMVIEW.

Ga voor meer informatie naa <http://www.crestron.com>

PJLink-instelling

Klik op PJLink links van HOME.

The screenshot shows the NEC monitor's settings interface. On the left, a vertical menu lists: Home, Network, Mail, SNMP, CRESTRON, PJLink, and Reboot. The main area is titled 'PJLink Setting' and includes the following settings:

- Enter Password: Two input fields for 'Input Password' and 'Confirm Password'.

An 'Apply' button is located at the bottom left of the settings area. At the bottom of the screen, the copyright notice reads: 'Copyright © NEC Display Solutions, Ltd. 2010-2012. All rights reserved.'

PASSWORD (Wachtwoord)	Hier kunt u een wachtwoord voor PJLink* instellen. Een wachtwoord mag uit maximaal 32 tekens bestaan. Onthoud uw wachtwoord goed. Mocht u uw wachtwoord zijn vergeten, raadpleeg dan uw dealer.
-----------------------	---

*Wat is PJLink?

PJLink is een standaardprotocol voor de bediening van apparaten van verschillende merken. Dit standaardprotocol werd in 2005 ontwikkeld door Japan Business Machine and Information System Industries Association (JBMIA). Het apparaat ondersteunt alle opdrachten van PJLink-klasse 1.

Kenmerken

Uitstootbeperking: biedt de ideale oplossing voor omgevingen met superieure beeldkwaliteit.

Kleurenbeheersystemen: hiermee kunt u de kleuren van het scherm aanpassen en de kleurjuistheid van de monitor aanpassen aan een groot aantal standaarden.

OmniColor: combineert zesassig kleurenbeheer met de sRGB-standaard. Het zesassig kleurenbeheer maakt kleuraanpassingen mogelijk op basis van zes assen (R, G, B, C, M en Y) in plaats van op de drie assen (R, G en B) die voorheen beschikbaar waren. De sRGB-standaard biedt de monitor een uniform kleurenprofiel. Hierdoor bent u zeker dat de kleuren op het scherm exact overeenkomen met die op de kleurenafdruk (bij gebruik van een besturingssysteem dat sRGB ondersteunt en een sRGB-printer). Hiermee kunt u de kleuren op uw scherm aanpassen en de kleurjuistheid van uw monitor aanpassen aan een groot aantal standaarden.

sRGB-kleurenbeheer: een nieuwe, geoptimaliseerde standaard voor kleurenbeheer die zorgt dat kleuren op computerschermen en andere randapparatuur met elkaar overeenstemmen. De sRGB-standaard, die is gebaseerd op de gekalibreerde kleurenruimte, biedt optimale kleurenweergave en compatibiliteit met andere (oudere) veelgebruikte kleurenstandaarden.

OSD (On Screen Display) (besturingselementen voor schermmenu): hiermee kunt u snel en gemakkelijk alle aspecten van het scherm instellen met behulp van eenvoudige menu's op het scherm.

Plug-and-Play: de Microsoft®-oplossing voor het Windows®-besturingssysteem vereenvoudigt de installatie van uw monitor doordat de mogelijkheden van de monitor (zoals schermgrootte en ondersteunde resoluties) rechtstreeks naar de computer worden verstuurd, waardoor de beeldschermprestaties automatisch worden geoptimaliseerd.

IPM-systeem voor intelligent stroombeheer (Intelligent Power Manager): dit intelligente stroombeheer biedt een vernieuwende energiebesparingsmodus waarin de monitor minder energie verbruikt wanneer deze wel is ingeschakeld, maar niet wordt gebruikt. Hiermee bespaart u tweederde van de energiekosten van uw monitor, reduceert u emissies en verlaagt u de kosten voor de klimaatregeling op de werkplek.

FullScan-functie: hierdoor kunt u het volledige beeldbereik in de meeste resoluties gebruiken, waardoor het werkelijke beeldoppervlak van het scherm aanzienlijk wordt vergroot.

Montage-interface conform VESA-norm (FDMIv1): hierdoor kunt u het LCD-beeldscherm monteren op een willekeurige montagearm of -beugel van een andere leverancier, op voorwaarde dat de arm of beugel voldoet aan de VESA-norm (FDMIv1). NEC raadt u aan een montage-interface te gebruiken die voldoet aan de TÜV-GS- en/of UL1678-norm in Noord-Amerika.

DVI-D: de volledig digitale subset van DVI die is goedgekeurd door de DDWG (Digital Display Working Group) voor digitale verbindingen tussen computers en beeldschermen. Aangezien dit een volledig digitale connector is, biedt deze geen ondersteuning voor analoge signalen via een DVI-D-connector. Aangezien dit een volledig digitale DVI-compatibele verbinding is, is slechts een eenvoudige adapter nodig om de DVI-D-connector op andere digitale DVI-compatibele connectoren zoals DFP en P&D aan te sluiten. De DVI-interface van dit display ondersteunt HDCP.

TILE MATRIX, TILE COMP: hiermee wordt een beeld nauwkeurig over meerdere schermen weergegeven, met compensatie voor de breedte van de schermranden.

ZOOM (Zoomen): hiermee wordt het beeld vergroot/verkleind in horizontale en verticale richting.

Aansluiting in serie via RS-232C: u kunt meerdere monitoren regelen met behulp van een bedieningseenheid of draadloze afstandsbediening.

Zelfdiagnose: wanneer een interne fout optreedt, wordt een storingstoestand gemeld.

HDCP (High-bandwidth Digital Content Protection (Digitale inhoudsbeveiliging met hoge brandbreedte)): HDCP is een systeem ter voorkoming van het illegaal kopiëren van videogegevens die zijn verzonden via een digitaal signaal. Als u geen materiaal kunt weergeven via de digitale ingang betekent dit niet per se dat het scherm niet goed functioneert. Bij het implementeren van HDCP kan het voorkomen dat bepaalde inhoud wordt beschermd door HDCP en deze wordt daardoor mogelijk niet weergegeven vanwege de beslissing/bedoeling van de HDCP-gemeenschap (Digital Content Protection, LLC).

Sleuf voor optionele kaart: u kunt een optionele kaart gebruiken. Neem contact op met uw leverancier voor gedetailleerde informatie.

Problemen oplossen

Geen beeld

- De signaalkabel moet goed en volledig zijn aangesloten op de poort van de videokaart/computer.
- Zorg dat de videokaart correct in de computer is geplaatst.
- Controleer of de aan/uit-knop zich in de stand AAN bevindt.
- Zorg dat de aan/uit-schakelaar van de monitor en die van de computer zijn ingeschakeld.
- Controleer of op de videokaart of het systeem wel degelijk een ondersteunde modus is geselecteerd. (Raadpleeg de documentatie bij de grafische kaart of het systeem als u de grafische modus wilt wijzigen.)
- Controleer of de monitor en videokaart met elkaar compatibel zijn en aan de aanbevolen instellingen beantwoorden.
- Controleer of de connector van de signaalkabel geen gebogen of ingedrukte pinnen heeft.
- Wanneer AUTO STANDBY (Automatische stand-by) ingeschakeld is, wordt 10 minuten nadat het signaal is weggefallen de monitor automatisch uitgeschakeld. Druk op de aan/uit-knop.

De aan/uit-knop reageert niet

- Haal de stekker van de voedingskabel van de monitor uit het stopcontact om de monitor uit te schakelen en opnieuw de fabrieksinstellingen te laden.
- Controleer de stand van de aan/uit-knop aan de achterzijde van de monitor.
- Controleer de instelling voor DVI MODE (DVI-modus) als een dvd-speler of computerapparatuur wordt aangesloten op de DVI-ingang.

Sneeuw, zwart scherm met DVI-ingang

- Controleer de instelling voor DVI MODE (DVI-modus) als een dvd-speler of computerapparatuur wordt aangesloten op de DVI-ingang.

Ingebrand beeld

- Bij de LCD-technologie kan een fenomeen optreden dat bekend staat als een "inbranding". Een inbranding of ingebrand beeld wordt duidelijk wanneer de "geest" van een vorig beeld op het scherm zichtbaar blijft. In tegenstelling tot CRT-monitoren is een inbranding op een LCD-monitor niet van blijvende aard, maar de weergave van niet-veranderende beelden gedurende langere tijd moet worden vermeden. U maakt de inbranding ongedaan door de monitor net zo lang uitgeschakeld te laten als het vorige beeld op het scherm is weergegeven. Als een beeld bijvoorbeeld gedurende één uur is weergegeven en de "geest" van dat beeld blijft achter, schakelt u de monitor één uur uit om het ingebrande beeld ongedaan te maken.

OPMERKING: zoals bij alle andere persoonlijke weergaveapparaten raadt NEC DISPLAY SOLUTIONS u aan regelmatig gebruik te maken van bewegende beelden en een bewegende schermbeveiliging wanneer het scherm inactief is of de monitor uit te schakelen als u deze niet gebruikt.

Het beeld is onstabiel, onscherp of er zijn golven op het scherm

- De signaalkabel moet goed en volledig zijn aangesloten op de poort van de computer.
- Gebruik de OSD-besturingselementen van Image Adjust om het beeld scherp te stellen en stel het beeld juist af met het besturingselement Fine. Wanneer u van weergavemodus verandert, dient u de OSD-instellingen van Image Adjust mogelijk opnieuw aan te passen.
- Controleer of de monitor en videokaart met elkaar compatibel zijn en aan de aanbevolen signaalinstellingen beantwoorden.
- Als uw tekst als een reeks betekenisloze tekens verschijnt, stelt u de beeldmodus in op non-interlaced en gebruikt u een beeldverversingsfrequentie van 60 Hz.
- Het beeld kan vervormd raken wanneer u de monitor inschakelt of de instellingen wijzigt.

Beeld van componentsignaal is enigszins groen

- Controleer of de DVD/HD-ingangsconnector is geselecteerd.

Het lampje van de monitor brandt niet (geen groene of rode kleur zichtbaar)

- De aan/uit-schakelaar moet zijn ingeschakeld en de voedingskabel moet zijn aangesloten.

- Controleer of de aan/uit-knop zich in de stand AAN bevindt.
- Controleer of de computer niet in een energiebesparende stand staat (druk op een toets op het toetsenbord of verschuif de muis even).
- Controleer of de optie voor de stroomindicator in de OSD is ingesteld op ON (AAN).

RODE LED op monitor knippert

- Mogelijk heeft zich een storing voorgedaan. Neem contact op met het dichtstbijzijnde geautoriseerde Display-servicecentrum van NEC DISPLAY SOLUTIONS.
- Als het beeldscherm wordt uitgeschakeld doordat de interne temperatuur hoger is dan de normale werkteemperatuur, zal een ROOD LAMPJE zes keer knipperen. Schakel het beeldscherm weer in nadat u hebt gecontroleerd of de interne temperatuur is gedaald tot de normale werkteemperatuur.

Het weergegeven beeld heeft verkeerde afmetingen

- Gebruik de OSD-besturingselementen van Image Adjust om de afmetingen van het beeld te wijzigen.
- Controleer of op de videokaart of het systeem wel degelijk een ondersteunde modus is geselecteerd. (Raadpleeg de documentatie bij de grafische kaart of het systeem als u de grafische modus wilt wijzigen.)

De geselecteerde resolutie wordt niet goed weergegeven

- Gebruik het OSD om het menu Information te openen en controleer of de juiste resolutie is geselecteerd. Als dat niet het geval is, selecteert u de juiste resolutie.

Geen geluid

- Controleer of de audiokabel correct is aangesloten.
- Controleer of de geluidsdemping is ingeschakeld.
- Controleer of het volume op de minimumwaarde is ingesteld.
- Controleer of de computer een audiosignaal via DisplayPort ondersteunt. Neem bij twijfel contact op met de fabrikant.
- Controleer of SURROUND is ingeschakeld.
- Controleer de schakelaar voor de interne/externe luidspreker.

De afstandsbediening is niet beschikbaar

- Controleer de status van de batterijen van de afstandsbediening.
- Controleer of de batterijen goed in de afstandsbediening zijn geplaatst.
- Controleer of de afstandsbediening op de sensor voor de afstandsbediening van de monitor is gericht.
- Controleer de status van de afstandsbediening.
- De afstandsbediening werkt misschien niet als de afstandsbedieningssensor van de LCD-monitor in contact komt met direct zonlicht of sterke verlichting of als er zich een object in het pad bevindt.

"SCHEDULE"/"OFF TIMER" functie werkt niet goed

- De "SCHEDULE" functie wordt uitgeschakeld wanneer de functie "OFF TIMER" wordt ingesteld.
- Als de functie "OFF TIMER" is ingeschakeld en de LCD-monitor is uitgeschakeld door onverwachte onderbreking van de stroomtoevoer, wordt de instelling "OFF TIMER" gereset.

Sneeuw, slecht geluid in tv

- Controleer de antenne- of kabelaansluiting. Gebruik zonnig nieuwe kabel.

Interferentie in tv

- Controleer de afscherming van de onderdelen; plaats ze zonnig verder van de monitor af.

RS-232C of LAN-controle is niet beschikbaar

- Controleer de RS-232C of LAN-kabelaansluiting.
- Controleer de instelling "CONTROL" in het menu "EXTERNAL CONTROL".
- Controleer de instelling "ID=ALL REPLY" in "EXTERNAL CONTROL".

Er kunnen lichte verticale of horizontale strepen verschijnen, afhankelijk van het specifieke weergavepatroon. Dit is geen defect of verslechtering van het product.

Specificaties - X401S

Productspecificaties

Lcd-module	Pitch pixels: Resolutie: Kleur: Helderheid: Contrastverhouding: Weergavehoek:	40"/101,6 cm diagonaal 0,461 mm 1920 x 1080 Meer dan 16 miljoen kleuren (afhankelijk van de videokaart) 700 cd/m ² (Max.), 500 cd/m ² (Fabrieksinstellingen type.) bij 25°C 3500:1 89° (standaard) bij CR>10
Frequentie	Horizontaal: Verticaal:	15,625/15,734 kHz, 31,5 kHz - 91,1 kHz (analoge ingang) 31,5 kHz - 91,1 kHz (digitale ingang) 50,0 - 85,0 Hz
Pixelklok		25,2 MHz - 162,0 MHz
Effectieve grootte		885,6 x 498,2 mm
Ingangssignaal		
DVI	DVI-D 24-pins	Digitale RGB DVI (HDCP) VGA60, SVGA60, XGA60, WXGA60, SXGA60, UXGA60*1, 1920X1080 (60Hz), 1080p, 1080i
DisplayPort	DisplayPort-connector	Digitale RGB DisplayPort voldoet aan standaard V1.1a, van toepassing op HDCP V1.3 VGA60, SVGA60, XGA60, WXGA60, SXGA60, UXGA60*1, 1920x1080 (60 Hz), 1080p, 1080i, 720p bij 50Hz/60Hz, 576p bij 50Hz, 480p bij 60Hz
VGA*2	15-pins mini D-SUB	Analoge RGB 0,7 Vp-p/75 Ohm VGA60, SVGA60, XGA60, WXGA60, SXGA60, UXGA60*1, 1920X1080 (60Hz) Sync Afzonderlijk: TTL-niveau (pos./neg.) Composiet synchr. t.o.v. groene video: 0,3 Vp-p neg.
HDMI	HDMI-connector	Digitale YUV Digitale RGB HDMI VGA60, SVGA60, XGA60, WXGA60, SXGA60, UXGA60*1, 1920x1080 (60 Hz), 1080p, 1080i, 720p bij 50Hz/60Hz, 576p bij 50Hz, 480p bij 60Hz, 576i bij 50Hz, 480i bij 60Hz
DVD/HD*2	15-pins mini D-SUB	Component Y: 1,0 Vp-p/75 ohm, Cb/Cr (Pb/Pr): 0,7 Vp-p/75 ohm HDTV/DVD: 1080p, 1080i, 720p bij 50Hz/60Hz, 576p bij 50Hz, 480p bij 60Hz, 576i bij 50Hz, 480i bij 60Hz
VIDEO1 VIDEO2*2	BNC 15-pins mini D-SUB	Composiet 1,0 Vp-p/75 Ohm NTSC/PAL/SECAM/4.43NTSC/PAL60
S-VIDEO*2	15-pins mini D-SUB	S-VIDEO Y: 1,0 Vp-p/75 ohm C: 0,286 Vp-p/75 ohm (NTSC), 0,3 Vp-p/75 ohm (PAL/SECAM) NTSC/PAL/SECAM/4.43NTSC/PAL60
Uitvoersignaal		
DVI	DVI-D 24-pins	Digitale RGB DVI (HDCP)
AUDIO		
AUDIO- ingang	STEREO- miniconnector	Analoge audio Stereo L/R 0,5 Vrms
	HDMI-connector	Digitale audio PCM 32, 44.1, 48 KHz (16/20/24bit)
	DisplayPort-connector	Digitale audio PCM 32, 44.1, 48 KHz (16/20/24bit)
AUDIO- uitgang	STEREO- miniconnector	Analoge audio Stereo L/R 0,5 Vrms
Luidsprekeruitgang		Externe luidsprekerconnector 10W + 10W (8 ohm) Interne luidspreker 10 W
Bediening	RS-232C In: RS-232C Out: LAN:	9-pins D-Sub 9-pins D-Sub (voor serieschakeling) RJ-45 10/100 BASE-T
Voeding		2,7 - 1,1 A @ 100-240V AC, 50/60Hz
Gebuiksomgeving	Temperatuur*3: Vochtigheidsgraad: Hoogte:	0 - 40°C, 0 - 35°C (Omhoog gericht/omlaag gericht/met pc type sleuf 2) 20% - 80% (geen condensatie) 0 - 3000 m (helderheid kan afnemen naarmate de hoogte toeneemt)
Opslagomgeving	Temperatuur: Vochtigheidsgraad:	-20 - 60°C 10 - 90% (geen condensatie)/ 90% - 3,5% x (temp - 40°C) bij meer dan 40°C
Afmetingen		925,1 (B) x 537,1 (H) x 55,6 (D) mm / 36,4 (B) x 21,1 (H) x 2,2 (D) inch (met handvat) 925,1 (B) x 537,1 (H) x 43,3 (D) mm / 36,4 (B) x 21,1 (H) x 1,7 (D) inch (zonder handvat en voethouder)
Gewicht		14,9 kg (32,8 lbs)
VESA-compatibele interface voor bevestiging		300 mm x 300 mm (M6, 4 gaten)
Energiebeheer		VESA DPM
Plug & Play		VESA DDC2B, DDC/CI, DisplayPort
OPTIE voor voedingskabel voor type sleuf 2		16 V/3,8 A
Accessoires		Installatiehandleiding, voedingskabel, beeldsignaalkabel, afstandsbediening, 2 x AA-batterij, 1 x klem, 1 x schroef, cd-rom, 2 x optionele voethouder, 2 x bevestigingsschroef voor optionele voethouder, klepje van sleuf voor optionele kaart 2, 4 x adapter voor wandmontage, 4 x schroef voor adapter voor wandmontage, kussen voor SP-RM2 x 2

OPMERKING: deze technische specificaties kunnen zonder voorafgaande kennisgeving worden gewijzigd.

*1: Gecomprimeerde afbeelding.

*2: Normale terminal.

*3: Wanneer u accessoires voor optionele kaarten gebruikt, neemt u contact op met uw leverancier voor meer informatie.

Specificaties - X462S

Productspecificaties

Lcd-module		Pitch pixels: 0,530 mm Resolutie: 1920 x 1080 Kleur: Meer dan 16 miljoen kleuren (afhankelijk van de videokaart) Helderheid: 700 cd/m ² (Max.), 500 cd/m ² (Fabrieksinstellingen type.) bij 25°C Contrastverhouding: 4000:1 Weergavehoek: 89° (standaard) bij CR>10	46"/116,8 cm diagonaal
Frequentie		Horizontaal: 15,625/15,734 kHz, 31,5 kHz - 91,1 kHz (analoge ingang) 31,5 kHz - 91,1 kHz (digitale ingang) Verticaal: 50,0 - 85,0 Hz	
Pixelklok		25,2 MHz - 162,0 MHz	
Effectieve grootte		1018,1 x 572,7 mm	
Ingangssignaal			
DVI	DVI-D 24-pins	Digitale RGB	DVI (HDCP) VGA60, SVGA60, XGA60, WXGA60, SXGA60, UXGA60*1, 1920X1080 (60Hz), 1080p, 1080i
DisplayPort	DisplayPort-connector	Digitale RGB	DisplayPort voldoet aan standaard V1.1a, van toepassing op HDCP V1.3 VGA60, SVGA60, XGA60, WXGA60, SXGA60, UXGA60*1, 1920x1080 (60 Hz), 1080p, 1080i, 720p bij 50Hz/60Hz, 576p bij 50Hz, 480p bij 60Hz
VGA*2	15-pins mini D-SUB	Analoge RGB	0,7 Vp-p/75 Ohm VGA60, SVGA60, XGA60, WXGA60, SXGA60, UXGA60*1, 1920X1080 (60Hz)
		Sync	Afzonderlijk: TTL-niveau (pos./neg.) Composiet synchr. t.o.v. groene video: 0,3 Vp-p neg.
HDMI	HDMI-connector	Digitale YUV Digitale RGB	HDMI VGA60, SVGA60, XGA60, WXGA60, SXGA60, UXGA60*1, 1920x1080 (60 Hz), 1080p, 1080i, 720p bij 50Hz/60Hz, 576p bij 50Hz, 480p bij 60Hz, 576i bij 50Hz, 480i bij 60Hz
DVD/HD*2	15-pins mini D-SUB	Component	Y: 1,0 Vp-p/75 ohm, Cb/Cr (Pb/Pr): 0,7 Vp-p/75 ohm HDTV/DVD: 1080p, 1080i, 720p bij 50Hz/60Hz, 576p bij 50Hz, 480p bij 60Hz, 576i bij 50Hz, 480i bij 60Hz
VIDEO1 VIDEO2*2	BNC 15-pins mini D-SUB	Composiet	1,0 Vp-p/75 Ohm NTSC/PAL/SECAM/4.43NTSC/PAL60
S-VIDEO*2	15-pins mini D-SUB	S-VIDEO	Y: 1,0 Vp-p/75 ohm C: 0,286 Vp-p/75 ohm (NTSC), 0,3 Vp-p/75 ohm (PAL/SECAM) NTSC/PAL/SECAM/4.43NTSC/PAL60
Uitvoersignaal			
DVI	DVI-D 24-pins	Digitale RGB	DVI (HDCP)
AUDIO			
AUDIO-ingang	STEREO-miniconnector	Analoge audio	Stereo L/R 0,5 Vrms
	HDMI-connector	Digitale audio	PCM 32, 44.1, 48 KHz (16/20/24bit)
	DisplayPort-connector	Digitale audio	PCM 32, 44.1, 48 KHz (16/20/24bit)
AUDIO-uitgang	STEREO-miniconnector	Analoge audio	Stereo L/R 0,5 Vrms
Luidsprekeruitgang		Externe luidsprekerconnector 10W + 10W (8 ohm) Interne luidspreker 10 W	
Bediening		RS-232C In: 9-pins D-Sub RS-232C Out: 9-pins D-Sub (voor serieschakeling) LAN: RJ-45 10/100 BASE-T	
Voeding		2,8 - 1,2 A @ 100-240V AC, 50/60Hz	
Gebruiksomgeving		Temperatuur*3: 0 - 40°C, 0 - 35°C (Omhoog gericht/omlaag gericht/met pc type sleuf 2) Vochtigheidsgraad: 20% - 80% (geen condensatie) Hoogte: 0 - 3000 m (helderheid kan afnemen naarmate de hoogte toeneemt)	
Opslagomgeving		Temperatuur: -20 - 60°C Vochtigheidsgraad: 10 - 90% (geen condensatie)/ 90% - 3,5% x (temp - 40°C) bij meer dan 40°C	
Afmetingen		1059,3 (B) x 613,0 (H) x 65,5 (D) mm / 41,7 (B) x 24,1 (H) x 2,6 (D) inch (met handvat) 1059,3 (B) x 613,0 (H) x 46,1 (D) mm / 41,7 (B) x 24,1 (H) x 1,8 (D) inch (zonder handvat en voethouder)	
Gewicht		20,7 kg (45,6 lbs)	
VESA-compatibele interface voor bevestiging		300 mm x 300 mm (M6, 4 gaten)	
Energiebeheer		VESA DPM	
Plug & Play		VESA DDC2B, DDC/CI, DisplayPort	
OPTIE voor voedingskabel voor type sleuf 2		16 V/3,8 A	
Accessoires		Installatiehandleiding, voedingskabel, beeldsignaalkabel, afstandsbediening, 2 x AA-batterij, 3 x klem, 3 x schroef, cd-rom, 2 x optionele voethouder, 2 x bevestigingsschroef voor optionele voethouder, klepje van sleuf voor optionele kaart 2, 4 x adapter voor wandmontage, 4 x schroef voor adapter voor wandmontage, 2 x schroef voor optionele voet	

OPMERKING: deze technische specificaties kunnen zonder voorafgaande kennisgeving worden gewijzigd.

*1: Gecomprimeerde afbeelding.

*2: Normale terminal.

*3: Wanneer u accessoires voor optionele kaarten gebruikt, neemt u contact op met uw leverancier voor meer informatie.

Specificaties - X552S

Productspecificaties

Lcd-module	Pitch pixels: Resolutie: Kleur: Helderheid: Contrastverhouding: Weergavehoek:	54,6"/138,8 cm diagonaal 0,630 mm 1920 x 1080 Meer dan 16 miljoen kleuren (afhankelijk van de videokaart) 700 cd/m ² (Max.), 500 cd/m ² (Fabrieksinstellingen type.) bij 25°C 4000:1 89° (standaard) bij CR>10
Frequentie	Horizontaal: Verticaal:	15,625/15,734 kHz, 31,5 kHz - 91,1 kHz (analoge ingang) 31,5 kHz - 91,1 kHz (digitale ingang) 50,0 - 85,0 Hz
Pixelklok		25,2 MHz - 162,0 MHz
Effectieve grootte		1209,6 x 680,4 mm
Ingangssignaal		
DVI	DVI-D 24-pins	Digitale RGB DVI (HDCP) VGA60, SVGA60, XGA60, WXGA60, SXGA60, UXGA60*1, 1920X1080 (60Hz), 1080p, 1080i
DisplayPort	DisplayPort-connector	Digitale RGB DisplayPort voldoet aan standaard V1.1a, van toepassing op HDCP V1.3 VGA60, SVGA60, XGA60, WXGA60, SXGA60, UXGA60*1, 1920x1080 (60 Hz), 1080p, 1080i, 720p bij 50Hz/60Hz, 576p bij 50Hz, 480p bij 60Hz
VGA*2	15-pins mini D-SUB	Analoge RGB 0,7 Vp-p/75 Ohm VGA60, SVGA60, XGA60, WXGA60, SXGA60, UXGA60*1, 1920X1080 (60Hz) Sync Afzonderlijk: TTL-niveau (pos./neg.) Composiet synchr. t.o.v. groene video: 0,3 Vp-p neg.
HDMI	HDMI-connector	Digitale YUV Digitale RGB HDMI VGA60, SVGA60, XGA60, WXGA60, SXGA60, UXGA60*1, 1920x1080 (60 Hz), 1080p, 1080i, 720p bij 50Hz/60Hz, 576p bij 50Hz, 480p bij 60Hz, 576i bij 50Hz, 480i bij 60Hz
DVD/HD*2	15-pins mini D-SUB	Component Y: 1,0 Vp-p/75 ohm, Cb/Cr (Pb/Pr): 0,7 Vp-p/75 ohm HDTV/DVD: 1080p, 1080i, 720p bij 50Hz/60Hz, 576p bij 50Hz, 480p bij 60Hz, 576i bij 50Hz, 480i bij 60Hz
VIDEO1 VIDEO2*2	BNC 15-pins mini D-SUB	Composiet 1,0 Vp-p/75 Ohm NTSC/PAL/SECAM/4.43NTSC/PAL60
S-VIDEO*2	15-pins mini D-SUB	S-VIDEO Y: 1,0 Vp-p/75 ohm C: 0,286 Vp-p/75 ohm (NTSC), 0,3 Vp-p/75 ohm (PAL/SECAM) NTSC/PAL/SECAM/4.43NTSC/PAL60
Uitvoersignaal		
DVI	DVI-D 24-pins	Digitale RGB DVI (HDCP)
AUDIO		
AUDIO-ingang	STEREO-miniconnector	Analoge audio Stereo L/R 0,5 Vrms
	HDMI-connector	Digitale audio PCM 32, 44.1, 48 KHz (16/20/24bit)
	DisplayPort-connector	Digitale audio PCM 32, 44.1, 48 KHz (16/20/24bit)
AUDIO-uitgang	STEREO-miniconnector	Analoge audio Stereo L/R 0,5 Vrms
Luidsprekeruitgang		Externe luidsprekerconnector 10W + 10W (8 ohm) Interne luidspreker 10 W
Bediening	RS-232C In: RS-232C Out: LAN:	9-pins D-Sub 9-pins D-Sub (voor serieschakeling) RJ-45 10/100 BASE-T
Voeding		3,4 - 1,4 A @ 100-240V AC, 50/60Hz
Gebruiksomgeving	Temperatuur*3: Vochtigheidsgraad: Hoogte:	0 - 40°C, 0 - 35°C (Omhoog gericht/omlaag gericht/met pc type sleuf 2) 20% - 80% (geen condensatie) 0 - 3000 m (helderheid kan afnemen naarmate de hoogte toeneemt)
Opslagomgeving	Temperatuur: Vochtigheidsgraad:	-20 - 60°C 10 - 90% (geen condensatie)/ 90% - 3,5% x (temp - 40°C) bij meer dan 40°C
Afmetingen		1254,5 (B) x 725,3 (H) x 65,5 (D) mm / 49,4 (B) x 28,6 (H) x 2,6 (D) inch (met handvat) 1254,5 (B) x 725,3 (H) x 46,1 (D) mm / 49,4 (B) x 28,6 (H) x 1,8 (D) inch (zonder handvat en voethouder)
Gewicht		24,5 kg (54,0 lbs)
VESA-compatibele interface voor bevestiging		300 mm x 300 mm (M6, 4 gaten)
Energiebeheer		VESA DPM
Plug & Play		VESA DDC2B, DDC/CI, DisplayPort
OPTIE voor voedingskabel voor type sleuf 2		16 V/3,8 A
Accessoires		Installatiehandleiding, voedingskabel, beeldsignaalkabel, afstandsbediening, 2 x AA-batterij, 3 x klem, 3 x schroef, cd-rom, 2 x optionele voethouder, 2 x bevestigingsschroef voor optionele voethouder, klepje van sleuf voor optionele kaart 2, 4 x adapter voor wandmontage, 4 x schroef voor adapter voor wandmontage, 2 x schroef voor optionele voet

OPMERKING: deze technische specificaties kunnen zonder voorafgaande kennisgeving worden gewijzigd.

*1: Gecomprimeerde afbeelding.

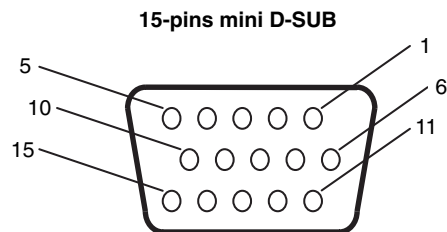
*2: Normale terminal.

*3: Wanneer u accessoires voor optionele kaarten gebruikt, neemt u contact op met uw leverancier voor meer informatie.

Pintoewijzingen

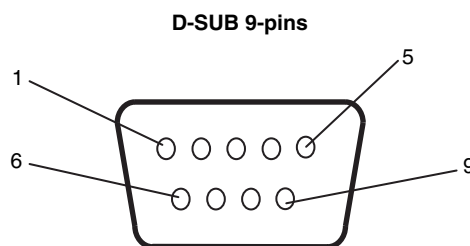
1) Analoge multi-ingang (MiniDsub15p): VGA, DVD/HD, SCART, VIDEO2, S-VIDEO

Pinnummer	Naam
1	Rood, DVD/HD_Pr, S-VIDEO_C
2	Groen, DVD/HD_Y, S-VIDEO_Y, VIDEO2
3	Blauw, DVD/HD_Pb
4	GND
5	DDC-GND
6	Red-GND
7	Green-GND
8	Blue-GND
9	+5V (DDC)
10	SYNC-GND
11	NC
12	DDC-SDA
13	H-SYNC
14	V-SYNC
15	DDC-SCL



2) RS-232C ingang/uitgang

Pinnummer	Naam
1	NC
2	RXD
3	TXD
4	NC
5	GND
6	NC
7	NC
8	NC
9	NC



Deze LCD-monitor gebruikt RXD-, TXD- en GND-lijnen voor RS-232C-besturing.

Recyclage- en energie-informatie van de fabrikant

NEC DISPLAY SOLUTIONS zet zich nadrukkelijk in voor de bescherming van het milieu en beschouwt recyclage als één van de topprioriteiten van het bedrijf in een poging om de milieulast tot een minimum te beperken. Wij hebben ons voorgenomen om milieuvriendelijke producten te ontwikkelen en streven er steeds naar om de nieuwste onafhankelijke standaarden van instellingen als ISO (Internationale organisatie voor standaardisering) en TCO (Zweedse vakbond) mee te helpen definiëren en na te leven.

Het wegdoen van uw oude NEC-product

Het doel van recycling is een milieuvoordeel te verkrijgen door hergebruik, bijwerken, herstellen of terugwinnen van materiaal. Toegewijde recyclinglocaties zorgen ervoor dat componenten die schadelijk zijn voor het milieu voorzichtig worden behandeld en veilig worden verwijderd. Om voor de beste recycling van onze producten te zorgen, biedt **NEC DISPLAY SOLUTIONS een variëteit aan recycling-procedures** en geeft advies over hoe het product op een milieuvriendelijke manier te behandelen als het einde van de levensduur bereikt is.

Alle vereiste informatie over het verwijderen van het product en landspecifieke informatie over recyclinglocaties vindt u op de volgende websites:

<http://www.nec-display-solutions.com/greencompany/> (in Europa),

<http://www.nec-display.com> (in Japan) of

<http://www.necdisplay.com> (in de VS).

Energiebesparing

Deze monitor is uitgerust met een geavanceerde energiebesparingsfunctie. Wanneer een VESA Display Power Management Signaling (DPMS) Standard-sigitaal naar de monitor wordt gestuurd, treedt de Energiebesparingsstand in werking. De monitor werkt met één Energiebesparingsstand.

Stand	Stroomverbruik	Kleur van monitorlampje
Normale werking*1, *3	Circa 110 W (X401S) Circa 110 W (X462S) Circa 160 W (X552S)	Groen
Energiebesparingsmodus*1, *2 (POWER SAVE (Energiebesparing))	Minder dan 1 W	Geel
Energiebesparingsmodus*1 (AUTO STANDBY (Automatische stand-by))	Minder dan 0,5 W	Rood
Uitgeschakeld	Minder dan 0,5 W	Rood

*1: zonder opties, met fabrieksinstellingen.

*2: alleen VGA-invoer.

*3: afhankelijk van locatie.

Ga voor meer informatie naar:

<http://www.necdisplay.com/> (in de VS)

<http://www.nec-display-solutions.com/> (in Europa)

<http://www.nec-display.com/global/index.html> (wereldwijd)

Voor informatie over energiebesparing: [Standaardinstelling: AUTO STANDBY (Automatische stand-by)]

Voor ErP-richtlijnen/Voor ErP-richtlijnen (Netwerkstand-by):

Instelling: DISPLAY PROTECTION (Beeldbeveiliging) → POWER SAVE (Energiebesparing) →
AUTO STANDBY (Automatische stand-by)
MULTI DISPLAY (Meerdere beeldschermen) → EXTERNAL CONTROL (Externe bediening) →
CONTROL (Bediening) → RS-232C
ADVANCED OPTION (Geavanceerde optie) → INPUT DETECT (Ingangsdetectie) → NONE (Geen)

Energieverbruik: 0,5 W of minder.

Tijd van energiebeheerfunctie: ongeveer 10 minuten.

Wanneer u de LAN-verbinding gebruikt, werkt de energiebeheerfunctie niet volgens de ErP-richtlijn.

WEEE-merk (Europese Richtlijn 2012/19/EU)



Verwijderen van het gebruikte product: Binnen de Europese Unie

Gezien de wetgeving van de EU, van toepassing in alle lidstaten, is het vereist dat u elektrische en elektronische apparatuur voorzien van het symbool (links) apart wegdoet en scheidt van het huishoudelijke afval. Hieronder vallen ook monitoren en elektrische accessoires zoals signaal- of voedingskabels. Als u dergelijke producten wilt wegdoen, volg dan de richtlijnen van uw lokale overheid of doe navraag bij de winkel waar u het product hebt aangeschaft. Volg, indien van toepassing, de geldende wet- en regelgeving, of eventuele overeenkomsten in uw bezit. Het symbool op elektrische en elektronische producten is mogelijk alleen van toepassing op de huidige lidstaten van de Europese Unie.

Buiten de Europese Unie

Als u woonachtig bent buiten de Europese Unie en elektrische of elektronische apparaten wilt wegdoen, neem dan contact op met de lokale overheid om te informeren naar de juiste afvoermethode.



EU: Met het symbool met de afvalbak met het kruis erdoor wordt aangegeven dat gebruikte batterijen niet met het huishoudelijk afval mogen worden weggegooid. Er is een afzonderlijk inzamelingsstelsel voor gebruikte batterijen, waardoor deze op de juiste wijze en in overeenstemming met de wetgeving kunnen worden verwerkt en gerecycled.

Volgens EU-richtlijn 2006/66/EG mogen batterijen niet op onjuiste wijze worden weggegooid. Batterijen dienen gescheiden te worden ingezameld door lokale diensten.