

شاشة عرض كبيرة

# دليل الاستخدام

**MultiSync X464UN**

**MultiSync X464UNS-2**

**MultiSync X464UNV**

**MultiSync X554UN**

**MultiSync X554UNS-2**

**MultiSync X554UNV**

العربية-١	إعلان المطابقة
العربية-٢	معلومات مهمة
العربية-٢	تحذير
العربية-٢	تنبيه:
العربية-٣	احتياطات السلامة والصيانة والاستخدام الموصى به
العربية-٣	احتياطات السلامة والصيانة
العربية-٣	الاستخدام الأمثل
العربية-٣	إرشادات الاستخدام المريح
العربية-٣	تنظيف لوحة LCD
العربية-٣	تنظيف حاوية الجهاز
العربية-٤	المحتويات
العربية-٥	التركيب
العربية-٦	تركيب ملحقات التثبيت
العربية-٨	أسماء الأجزاء ووظائفها
العربية-٨	لوحة التحكم
العربية-٩	اللوحة الطرفية
العربية-١٠	وحدة التحكم عن بعد اللاسلكية (اختيارية)
العربية-١١	نطاق التشغيل لوحدة التحكم عن بعد الاختيارية
العربية-١٢	الإعداد
العربية-١٤	التوصيلات
العربية-١٤	مخطط توصيل الأسلاك
العربية-١٥	التوصيل بجهاز كمبيوتر
العربية-١٥	التوصيل بمشغل أقراص DVD أو جهاز كمبيوتر مزود بمنفذ خرج HDMI
العربية-١٥	التوصيل بجهاز كمبيوتر مزود بمنفذ الشاشة
العربية-١٦	التشغيل الأساسي
العربية-١٦	وضعا Power ON (التشغيل) و OFF (الإيقاف)
العربية-١٧	مؤشر الطاقة
العربية-١٧	الإعدادات الأولية
العربية-١٧	استخدام إدارة الطاقة
العربية-١٧	تحديد مصدر فيديو
العربية-١٧	نسبية عرض الصورة إلى ارتفاعها
العربية-١٨	المعلومات المعروضة على الشاشة
العربية-١٨	وضع الصورة
العربية-١٩	أزرار التحكم في المعلومات المعروضة على الشاشة (OSD)
العربية-٢٠	PICTURE (الصورة)
العربية-٢٠	ADJUST (الضبط)
العربية-٢١	AUDIO (الصوت)
العربية-٢٢	SCHEDULE (جدولة)
العربية-٢٢	PIP (صورة داخل صورة)
العربية-٢٣	OSD (المعلومات المعروضة على الشاشة)
العربية-٢٤	MULTI DISPLAY (عرض متعدد)
العربية-٢٤	DISPLAY PROTECTION (حماية الشاشة)
العربية-٢٦	EXTERNAL CONTROL (التحكم الخارجي)
العربية-٢٧	ADVANCED OPTION1 (الخيار المتقدم ١)
العربية-٢٩	ADVANCED OPTION2 (الخيار المتقدم ٢)
العربية-٣١	وظيفة وحدة التحكم عن بعد
العربية-٣٢	توصيل الشاشات تسلسلياً
العربية-٣٣	التحكم في شاشة LCD بوحدة التحكم عن بعد RS-232C
العربية-٣٥	التحكم في شاشة LCD من خلال التحكم في شبكة الاتصال المحلية
العربية-٣٥	التوصيل بالشبكة
العربية-٣٥	ضبط الشبكة باستخدام متصفح HTTP
العربية-٤٤	POINT ZOOM (تحديد التكبير/التصغير)
العربية-٤٤	دليل التشغيل
العربية-٤٥	INTELLIGENT WIRELESS DATA (بيانات لاسلكية ذكية)
العربية-٤٦	الخصائص
العربية-٤٧	استكشاف الأخطاء وإصلاحها
العربية-٤٨	المواصفات - X464UN
العربية-٤٩	المواصفات - X464UNS-2
العربية-٥٠	المواصفات - X464UNV
العربية-٥١	المواصفات - X554UN
العربية-٥٢	المواصفات - X554UNS-2
العربية-٥٣	المواصفات - X554UNV
العربية-٥٤	التوزيع الطرفي
العربية-٥٤	مصفوفة صورة داخل صورة (PIP)
العربية-٥٥	المعلومات الصادرة عن الجهة المصنعة بشأن إعادة التدوير والطاقة

# بيان المطابقة

## المعلومات الخاصة باللجنة الفيدرالية للاتصالات

- 1- ينبغي استخدام الكبلات المحددة المرفقة مع هذه الشاشة، لمنع حدوث تداخل مع إشارات الراديو والتلفزيون المستقبلية.  
(1) يرجى استخدام كبل التيار الكهربائي المرفق أو أي كبل مكافئ لضمان الالتزام بمعايير اللجنة الفيدرالية للاتصالات.  
(2) يرجى استخدام كبل إشارة فيديو مغطى ذي جودة عالية.  
استخدام الكبلات والمهاتبات الأخرى يتسبب في تداخل مع إشارات الراديو والتلفزيون.
- 2- أثبتت الاختبارات التي أجريت على هذا الجهاز توافقه مع حدود المواصفات القياسية للفئة أ من الأجهزة الرقمية، وفقاً للمادة 15 من قوانين اللجنة الفيدرالية للاتصالات. وقد تم وضع هذه الحدود لتوفير الحماية المناسبة ضد التداخلات الضارة عند تشغيل الجهاز في بيئة تجارية، علماً بأن هذا الجهاز يولد، ويستخدم ويمكن أن تصدر عنه ترددات لاسلكية، وقد يتسبب في حدوث تداخلات ضارة بالاتصالات اللاسلكية، إذا لم يتم تركيبه واستخدامه وفقاً للتعليمات الواردة في هذا الدليل. ومن المحتمل أن يتسبب تشغيل هذا الجهاز في منطقة سكنية في حدوث تداخل ضار، وهو ما يتطلب من المستخدم في هذه الحالة تصحيح هذا التداخل على نفقته الخاصة.

ينبغي للمستخدم، متى لزم الأمر، أن يتصل بالبايع أو أحد فنيي اللاسلكي/التلفزيون المتخصصين للحصول على اقتراحات إضافية، وقد يجد المستخدم الكتيب الذي أعدته اللجنة الفيدرالية للاتصالات مفيداً في هذا الصدد، وهو بعنوان: "How to Identify and Resolve Radio-TV Interference Problems" (كيفية التعرف على مشكلات التداخل مع إشارات الراديو والتلفزيون وحلها)، ويتوافر هذا الكتيب لدى دار طباعة الحكومة الأمريكية، واشنطن دي سي، 20402، رقم التخزين 4-45-03-0000-004.

Windows هي علامة تجارية مسجلة لشركة Microsoft Corporation.

NEC هي علامة تجارية مسجلة لشركة NEC Corporation.

علامة OmniColor علامة تجارية مسجلة لشركة NEC Display Solutions Europe GmbH في دول الاتحاد الأوروبي وسويسرا.

يعتبر كل من DisplayPort وشعار تطابق DisplayPort علامتان تجاريتان مسجلتان لدى شركة Video Electronics Standards Association في الولايات المتحدة وغيرها من البلاد.

جميع العلامات وأسماء المنتجات الأخرى علامات تجارية أو علامات تجارية مسجلة لمالكها.

**HDMI**<sup>®</sup>  
HIGH-DEFINITION MULTIMEDIA INTERFACE

يُعد HDMI وشعار HDMI High-Definition Multimedia Interface وHDMI علامات تجارية أو علامات تجارية مسجلة لشركة HDMI Licensing LLC في الولايات المتحدة الأمريكية والبلدان الأخرى.

PJLink هي إحدى العلامات التجارية المتقدمة لنيل حقوق العلامات التجارية في اليابان والولايات المتحدة الأمريكية والعديد من الدول والمناطق الأخرى.

CRESTRON وROOMVIEW عبارة عن علامات تجارية مسجلة لشركة Crestron Electronics وتوجد في الولايات المتحدة وغير ذلك من الدول.

رخص GPL/LGPL Software

يشتمل هذا المنتج على برنامج يحمل رخصة جنو العمومية (GPL) ورخصة جنو العمومية الصغرى وغيرها. لمزيد من المعلومات حول كل برنامج انظر ملف "readme.pdf" الموجود داخل مجلد "about GPL&LGPL" على القرص المدمج المرفق مع الجهاز.



# معلومات مهمة



## تحذير



تجنب تعريض هذه الوحدة لمياه الأمطار أو الرطوبة تقادياً لنشوب حريق أو التعرض لصدمة كهربائية، وتجنب أيضاً استخدام قابس الوحدة المستقطب مع مقبس كبل إطالة أو أي مأخذ آخر للتيار الكهربائي، إلا إذا كان بالإمكان إدخال شعب القابس في هذا المقبس أو المأخذ إدخالاً كاملاً.

تجنب فتح حاوية الجهاز لاحتوائها على مكونات عالية الفولطية.

لذا يجب الرجوع إلى فنيي الصيانة المؤهلين لإجراء عمليات الصيانة.



## تنبيه



للحد من احتمال الإصابة بصدمة كهربائية، يرجى التأكد من فصل كبل التيار من مقبس الحائط. ولفصل التيار الكهربائي تماماً عن الوحدة، يرجى فصل كبل التيار من مأخذ التيار المتردد. فضلاً عما سبق، يجب عدم فك الغطاء (أو الجزء الخلفي)، حيث لا يوجد بالداخل أجزاء يمكن للمستخدم صيانتها بنفسه، لذا يجب الرجوع إلى فنيي الصيانة المؤهلين لإجراء عمليات الصيانة.

يحذر هذا الرمز المستخدم من وجود جهد كهربائي غير معزول داخل الوحدة بما يكفي لإحداث صدمة كهربائية، لذا من الخطر ملامسة أي جزء من الأجزاء الموجودة داخل هذه الوحدة.



هذا الرمز ينبه المستخدم إلى وجود تعليمات مهمة عن تشغيل الوحدة وصيانتها، ومن ثم يجب قراءتها بعناية لتجنب حدوث أية مشكلات.



**تنبيه:** يرجى استخدام كبل التيار الكهربائي المرفق مع هذه الشاشة بما يتفق مع الجدول الوارد أدناه، وفي حال عدم وجود الكبل مع الجهاز، يرجى الاتصال بالمورد. وفي جميع الحالات الأخرى، استخدم كبلًا مناسبًا لفولطية التيار المتردد الصادر عن مأخذ التيار، على أن يكون معتمدًا ومتوافقًا مع معايير السلامة المعمول بها في دولتك.

نوع القابس	أمريكا الشمالية	قارة أوروبا	المملكة المتحدة	صيني	ياباني
شكل القابس					
المنطقة	الولايات المتحدة الأمريكية/كندا	الاتحاد الأوروبي (باستثناء المملكة المتحدة)	المملكة المتحدة	الصين	اليابان
الفولطية	*١٢٠	٢٣٠	٢٣٠	٢٢٠	١٠٠

\* عند تشغيل الشاشة باستخدام وحدة الإمداد بالطاقة ذات التيار المتردد ١٢٥-٢٤٠ فولت، يرجى استخدام كبل تيار كهربائي مناسب لفولطية مأخذ التيار المتردد المستخدم.

**ملاحظة:** لا تتم صيانة هذا المنتج إلا في الدولة التي تم شراؤه منها.

- إن الاستخدام الأساسي المصمم من أجله هذه المنتج هو كأحد معدات التقنيات التي تستخدم في بيئة منزلية أو مكتبية.
- هذا المنتج مخصص للتوصيل بجهاز كمبيوتر وغير مخصص لعرض إشارات البث التلفزيونية.

## تحذير

ينتمي هذا الجهاز للفئة أ، ومن ثم فإن تشغيله في بيئة منزلية قد يتسبب في إحداث تداخل لاسلكي، وحينئذٍ ينبغي على المستخدم اتخاذ الإجراءات والتدابير المناسبة.



# احتياطات السلامة والصيانة والاستخدام الموصى به

للحصول على الأداء الأمثل، يرجى مراعاة ما يلي عند إعداد الشاشة متعددة الوظائف واستخدامها:

- **يحظر فتح الشاشة.** إذ لا يوجد أجزاء بالداخل يمكن للمستخدم إصلاحها بنفسه، وقد يعرضك فتح الأغطية أو إزالتها إلى صدمات كهربائية أو غير ذلك من المخاطر. يرجى الرجوع في عمليات الإصلاح والصيانة إلى الفنيين المؤهلين.
- احرص على عدم سكب أي سوائل داخل حاوية الشاشة أو استخدام الشاشة بالقرب من الماء.
- تجنب إدخال أي أجسام من أي نوع داخل فتحات حاوية الشاشة، إذ قد تلامس مواضع عالية الفولطية، الأمر الذي قد يكون مؤذيًا أو مميتًا أو سببًا في حدوث صدمة كهربائية أو حريق أو تلف الجهاز.

- تجنب وضع أي أجسام ثقيلة على كبل التيار الكهربائي؛ إذ قد يؤدي تلفه إلى حدوث صدمة كهربائية أو نشوب حريق.
- احرص على عدم وضع الشاشة على سطح أو حامل أو منضدة مائلة أو غير ثابتة، فقد يسفر ذلك عن سقوطها وإلحاق أضرار جسيمة بها.
- تجنب تركيب هذه الشاشة ووجهها لأعلى أو لأسفل أو مقلوبة لفترة طويلة من الوقت لأن ذلك قد يتسبب في حدوث تلف لا يمكن إصلاحه للشاشة.
- يجب استخدام كبل طاقة معتمد ومتوافق مع معايير السلامة المعمول بها في دولتك. (ينبغي استخدام كبلات H05VV-F 3G مقاس ١م<sup>٢</sup> في أوروبا)
- في المملكة المتحدة، ينبغي استخدام كبل تيار كهربائي معتمد وفقًا للمعايير البريطانية على أن يكون مزودًا بقباس به منصهر أسود (١٣ أمبير) مجهز للاستخدام مع هذه الشاشة.

- تجنب وضع أي أجسام ثقيلة على الشاشة أو استخدامها في أماكن خارجية.
- تجنب ثني أو لّي كبل التيار الكهربائي أو أي شيء آخر قد يؤدي إلى تلفه.
- في حالة تعرض الزجاج للكسر، يرجى توخي الحذر.
- تجنب تغطية فتحة التهوية الموجودة بالشاشة.
- تجنب استخدام الشاشة في الأماكن ذات درجات الحرارة أو الرطوبة المرتفعة، أو في المناطق المليئة بالغبار أو الزيوت.
- في حالة تعرض الشاشة أو الزجاج للكسر، تجنب لمس البلور السائل وتوخ الحذر أثناء التعامل مع الشاشة.

- احرص على توفير تهوية مناسبة حول الشاشة، لتشتيت السخونة الناتجة عنها بشكل جيد، تجنب سد فتحات التهوية الموجودة بها أو وضع الشاشة بالقرب من أي جهاز مشع أو أي مصادر حرارية أخرى. تجنب وضع أي جسم فوق الشاشة.
- يعد موصل كبل التيار الكهربائي الوسيلة الأساسية لفصل النظام عن مصدر الإمداد بالطاقة؛ مع ملاحظة أنه يجب تثبيت الشاشة بالقرب من مأخذ تيار كهربائي يسهل الوصول إليه.

- تجنب نقل هذا المنتج أو تركيبه عن طريق تعليق المقبض الخلفي بحبل أو سلك. يحظر تركيب هذا المنتج أو تأمينه باستخدام المقبض الخلفي، فربما تسبب ذلك في سقوطه أو إلحاق إصابات بالأشخاص.

- يرجى المناولة بعناية عند النقل، يرجى الاحتفاظ بالعبوة لاستخدامها في النقل.
- في حالة استخدام مروحة التبريد بشكل مستمر، يوصى بمسح الفتحات مرة واحدة شهريًا على الأقل.

- يرجى تنظيف الفتحات الموجودة بالجهة الخلفية من حاوية الشاشة للتخلص من الأتربة والغبار مرة واحدة سنويًا على الأقل، للحفاظ على مستوى الاعتمادية المحدد.

- عند استخدام كبل شبكة الاتصال المحلية، لا تقم بتوصيله بجهاز طرفي مزود بأسلاك قد تكون ذات فولطية عالية.

- تجنب استخدام الشاشة في ظل حالة التغير السريع في درجة الحرارة والرطوبة أو ينبغي الابتعاد عن الهواء البارد القريب من مأخذ تيار جهاز تكييف الهواء مباشرة؛ فقد يُفصر ذلك من العمر الافتراضي للشاشة أو قد يُسبب تكاثف. في حال حدوث تكاثف، يجب فصل الشاشة عن مأخذ التيار الكهربائي حتى يختفي هذا التكاثف.

التوصيل بجهاز تلفزيون\*

- ينبغي أن يكون نظام توزيع الكبلات مؤرضًا (التوزيع الأرضي) وذلك وفقًا لمعيار ٧٠ الصادر عن معهد ANSI ورابطة NFPA، قانون الكهرباء الوطني (NEC) وبخاصة القسم ٨٢٠،٩٣، تأريض غطاء التوصيل الخارجي للكبل متحد المحور.

- غطاء الكبل متحد المحور مخصص للتوصيل الأرضي عند التركيب في المباني.

احرص على فصل كبل الطاقة الخاص بالشاشة فورًا من مأخذ التيار الكهربائي الموجود بالحائط واستشارة الفنيين المؤهلين في الظروف التالية:

- عند حدوث تلف في كبل التيار الكهربائي أو القابس.
- عند انسكاب سائل أو سقوط أي شيء داخل الشاشة.
- عند تعرض الشاشة للأمطار أو المياه.
- عند سقوط الشاشة أو تعرض حاويتها للتلف.
- عند ملاحظة وجود أي أضرار بهيكل الشاشة كالتشقيق أو المنحنيات غير الطبيعية.
- إذا لم تعمل الشاشة بشكل طبيعي رغم اتباع تعليمات التشغيل.

## الاستخدام الموصى به

- للوصول إلى أعلى مستوى من الأداء، اترك الشاشة لمدة ٢٠ دقيقة حتى تصبح مهيأة للعمل.
- احرص على إراحة عينيك بصفة دورية، بالتركيز على أي شيء يبعد مسافة ٥ أقدام على الأقل، واحرص على إغماضهما باستمرار.
- اجعل الشاشة مائلة بزاوية ٩٠ درجة على النوافذ وباقي مصادر الإضاءة لتجنب التوهج وتقليل الانعكاسات إلى أدنى حد ممكن.
- نظف سطح شاشة LCD مستخدمًا قطعة قماش خالية من الوبر وغير كاشطة، وتجنب استخدام أي محاليل التنظيف أو منظفات الزجاج!
- اضبط أزرار التحكم في سطوع الشاشة وتباين وحدة ألوانها لتحسين القدرة على قراءة المعروض عليها.
- تجنب عرض نماذج ثابتة على الشاشة لفترات طويلة لتفادي ظاهرة ثبات الصورة (تأثيرات ما بعد الصورة).
- يجب إجراء فحص طبي للعينين بصفة دورية.

## إرشادات الاستخدام المريح

للحصول على أعلى مستوى من الراحة، يرجى اتباع التعليمات التالية:

- استخدم أزرار التحكم المسبق في الحجم والأوضاع من خلال إشارات التحكم القياسية.
- استخدم إعداد اللون المحدد مسبقًا.
- استخدم إشارات غير متشابكة.
- تجنب استخدام اللون الأزرق الأساسي على خلفية داكنة، إذ يتسبب ذلك في عدم وضوح الرؤية وإرهاق العين نظرًا لعدم وجود قدر كافٍ من التباين.
- مناسبة لأغراض الترفيه في بيئات مراقبة مضيفة لتجنب الإزعاج الناتج عن انعكاسات الشاشة.

## تنظيف لوحة LCD

- يرجى مسح الشاشة البلورية السائلة برفق بقطعة قماش ناعمة عند اتساخها بالأتربة.
- يرجى عدم حك لوحة شاشة LCD بمادة صلبة.
- يرجى عدم الضغط على سطح شاشة LCD.
- يحظر استعمال منظف OA إذ إنه قد يتسبب في إتلاف سطح شاشة LCD أو تغيير ألوانها.

## تنظيف حاوية الجهاز

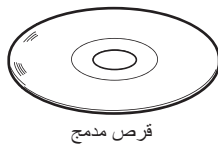
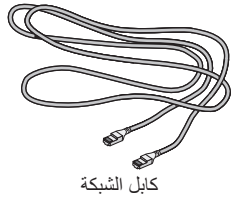
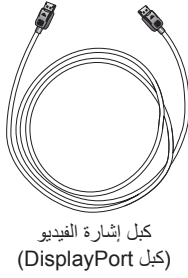
- افصل كبل التيار الكهربائي.
- امسح الحاوية برفق بقطعة قماش ناعمة
- لتنظيف حاوية الجهاز، بلل قطعة القماش بمنظف متعادل الحموضة وماء ثم امسح الحاوية وجففها بقطعة قماش جافة.

**ملاحظة:** تجنب تنظيف سطح الحاوية بالبزين أو التتر أو أي سائل قلوي أو كحولي أو بمنظف الزجاج أو الشمع أو منظف التلميع أو بمسحوق صابون أو مبيد حشري. يجب ألا تلامس الحاوية مادة المطاط أو أحد مركبات الفينيل لفترة طويلة؛ حيث إن هذه الأنواع من السوائل والمواد قد تتسبب في تلف الدهان أو تشققه أو تقشره.

\* قد لا يحتوي المنتج الذي قمت بشرائه على هذه الخاصية.

ينبغي أن تحتوي عبوة شاشة \*MultiSync على المكونات التالية:

- شاشة LCD
- كبل الطاقة\*<sup>١</sup>
- كبل إشارة الفيديو (كبل DisplayPort)
- كابل الشبكة
- دليل الإعداد
- عدد ١ مشبك (طرز X464UN/X464UNS-2/X464UNV) / عدد ٣ مشبك (طرز X554UN/X554UNS-2/X554UNV)
- عدد ١ مسمار ملولب لحلقة الربط مقاس (١٠ x M4) (طرز X464UN/X464UNS-2/ (طرز X554UN/X554UNS-2/X554UNV) عدد ٣ مسمار ملولب لحلقة الربط مقاس (١٠ x M4) (طرز X554UN/X554UNS-2/X554UNV
- عدد ٢ مسمار ملولب إبهامي للحامل الاختياري\*\*
- قرص مدمج



عدد ١ مسمار ملولب لحلقة الربط مقاس (١٠ x M4) (طرز X464UN/X464UNS-2/X464UNV) / عدد ٣ مسمار ملولب لحلقة الربط مقاس (١٠ x M4) (طرز X554UN/X554UNS-2/X554UNV)



عدد ١ مشبك (طرز X464UN/X464UNS-2/X464UNV) / عدد ٣ مشبك (طرز X554UN/X554UNS-2/X554UNV)



عدد ٢ مسمار ملولب إبهامي للحامل الاختياري\*\*

دليل الإعداد

دليل الإعداد

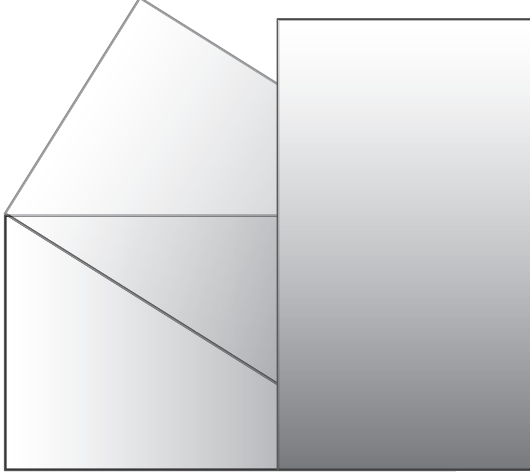
- \* تذكر أن تحتفظ بالعبوة الأصلية ومواد التعبئة لاستخدامها عند نقل الشاشة أو شحنها.
- \*\* يعتمد نوع وعدد كبلات الطاقة المرفقة على المكان الذي سيتم شحن الشاشة إليه، ومتى كانت العبوة تحتوي على أكثر من كبل طاقة، يرجى استخدام التيار المتردد الذي يتوافق مع فولطية مأخذ التيار، على أن يكون معتمداً ومتوافقاً مع معايير السلامة المعمول بها في دولتك.
- \*\* فقط X554UN/X554UNS-2/X554UNV

الخيارات:

- التنثيث بالحائط
- الحامل المكتبي
- مجموعة وحدة التحكم عن بعد (وحدة التحكم عن بعد والمستشعر)
- مجموعة الإطار العلوي

## الاتجاه

- عند استخدام الشاشة في الوضع العمودي، ينبغي تدوير الشاشة في اتجاه عقارب الساعة بحيث يتحرك الجانب الأيسر لأعلى وينتقل ضوء مؤشر بيان الحالة لأسفل. وهو ما يسمح بالتهوية المناسبة ويطيل عمر الشاشة الافتراضي. إذ تقلل التهوية غير المناسبة من عمرها.



## مكان التثبيت

- ينبغي أن يكون السقف والجدار صلبًا لكي يتحمل وزن الشاشة وملحقات التثبيت.
- يحظر التركيب في الأماكن التي قد يرتطم فيها أحد الأبواب بالوحدة.
- يحظر التركيب في المناطق التي تتعرض فيها الوحدة لقدر كبير من الاهتزازات والأتربة.
- يحظر التركيب بالقرب من مكان دخول مصدر التيار الكهربائي الرئيسي إلى المبنى.
- يحظر التركيب في مكان يسهل شد الوحدة منه أو التعلق بها أو بجهاز التثبيت.
- عند التثبيت في منطقة داخلية، كجدار مثلاً، يجب ترك مسافة تقدر بحوالي ٤ بوصات على الأقل (ما يعادل ١٠٠ مم) بين الشاشة والجدار لضمان التهوية الجيدة.
- يجب السماح بالتهوية المناسبة أو توفير مكيف للهواء في مكان وجود الشاشة لتثبيت سخونة بعيداً عن الوحدة وجهاز التثبيت.

## التثبيت في السقف

- تأكد من أن السقف قوي بدرجة كافية لتحمل وزن الوحدة وجهاز التثبيت بمرور الوقت، وحمايتها عند حدوث زلازل أو اهتزازات غير متوقعة أو غيرها من القوى الخارجية.
- تأكد من أن الوحدة مثبتة على موضع صلب بالسقف، كالدعامات مثلاً، كما ينبغي إحكام تثبيت الوحدة باستخدام المسامير والأقفال والورد المفتوحة والورد العادية والصواميل.
- يحظر التثبيت في المناطق التي لا يوجد بها هيكل دعم داخلي، كما يحظر استخدام المسامير الخشبية أو المسامير الملولبة ذات الصواميل في التثبيت، وكذلك يجب عدم تثبيت الوحدة في المشغولات الخشبية أو التجهيزات المعلقة.

## الصيانة

- افحص الوحدة دورياً للكشف عن أي مسامير ملولبة غير محكمة الربط أو فجوات أو اعوجاج أو أية مشكلات أخرى قد تحدث في جهاز التثبيت، على أن يتم الاستعانة بفنيي الصيانة المؤهلين في حالة اكتشاف إحدى المشكلات.
- افحص مكان التثبيت بانتظام بحثاً عن أية علامات تدل على التلف أو الضعف، الذي قد يحدث بمرور الوقت.

يتعذر استخدام هذا الجهاز أو تركيبه دون استخدام الحامل المكتبي أو غيره من ملحقات التركيب اللازمة لدعم الجهاز، وإنا نوصي بشدة بالاستعانة بفني مدرب ومعتمد من شركة NEC لتركيب الجهاز تركيباً صحيحاً؛ حيث يؤدي عدم اتباع إجراءات التركيب القياسية الموصى بها من شركة NEC إلى تلف الجهاز أو إصابة المستخدم أو الشخص الذي يقوم بالتركيب. ولا يشمل ضمان المنتج إصلاح التلف الناتج عن التركيب غير السليم، وربما يؤدي عدم اتباع تلك التوصيات إلى إلغائه.

## التثبيت

يحظر عليك تركيب الشاشة بنفسك، بل يرجى الاستعانة بالبايع. ونحن نوصي بشدة بالاستعانة بفني متخصص مدرب ليقوم بتركيب الجهاز بشكل صحيح، كما يرجى فحص المكان الذي سيتم تركيب الوحدة فيه، إذ يتحمل العميل مسؤولية تثبيت الشاشة على الحائط أو السقف، فقد لا تتحمل كل الجدران والأسقف وزن الوحدة، هذا فضلاً عن أن ضمان المنتج لا يغطي إصلاح التلف الناتج عن التركيب غير السليم، أو تغيير الطراز أو الكوارث الطبيعية، وقد يؤدي عدم الالتزام بتلك التوصيات إلى إلغاء الضمان.

يحظر سد فتحات التهوية بملحقات التثبيت أو غيرها من الملحقات.

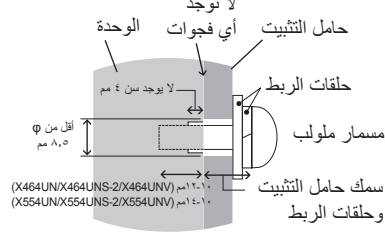
## تعليمات خاصة بفنيي شركة NEC المختصين:

لضمان التركيب الآمن، استخدم اثنين من الحوامل أو أكثر لتثبيت الوحدة. ثبت الوحدة في نقطتين على الأقل بمكان التركيب.

## يرجى مراعاة ما يلي عند تثبيت الوحدة على الحائط أو السقف

- عند استخدام ملحقات تثبيت خلاف تلك المعتمدة من شركة NEC، ينبغي أن تكون تلك الملحقات متوافقة مع طريقة التثبيت المعتمدة لدى جمعية (VESA (FDMIv1.
- توصي شركة NEC باستخدام واجهات تثبيت تتوافق مع المعيار UL1678 القياسي، في أمريكا الشمالية.

## X464UN/X464UNS-2/X464UNV



وتوصي شركة NEC بشدة باستخدام مسامير ملولبة من حجم M6 (١٢-١٠ مم) + سمك الحامل وحلقة الربط طوليًا). وإذا كنت تستخدم مسامير ملولبة يزيد طولها عن ١٠-١٢ مم، يرجى التأكد من عمق الفتحة (قوة الربط الموصى بها: ٤٧٠ - ٦٣٥ نيوتن سم) يجب أن تكون ثقوب الحامل أسفل ٨,٥ مم.

## X554UN/X554UNS-2/X554UNV

مسامير ملولبة من حجم M6 (١٤-١٠ مم) + سمك الحامل وحلقة الربط طوليًا). وإذا كنت تستخدم مسامير ملولبة يزيد طولها عن ١٠-١٤ مم، يرجى التأكد من عمق الفتحة (قوة الربط الموصى بها: ٤٧٠ - ٦٣٥ نيوتن سم) يجب أن تكون ثقوب الحامل أسفل ٨,٥ مم.

يرجى فحص المكان جيدًا قبل التركيب للتأكد من أنه ذو صلابة كافية لتحمل وزن الوحدة، حتى لا يلحقها أي ضرر.

للاطلاع على مزيد من المعلومات، يرجى الرجوع إلى التعليمات المرفقة مع أدوات التثبيت.

تأكد من عدم وجود أية فجوات بين الشاشة والحامل.

عند الاستخدام في تركيب فيديو حائطي لفترة أطول قد يحدث تمدد طفيف في حجم شاشات العرض نتيجة لتغيرات درجة الحرارة. ونتيجة لهذا فمن المستحسن ترك فجوة أكبر من مليمتر واحد بين حواف الشاشات المجاورة.

## تركيب ملحقات التثبيت

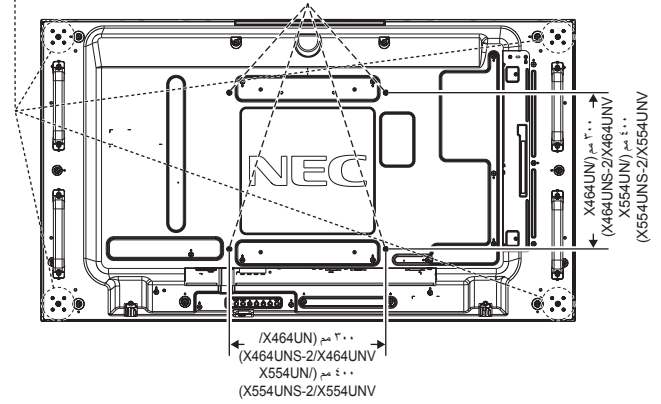
صُممت الشاشة لاستخدامها مع نظام التثبيت المعتمد لدى جمعية VESA.

### ١- ركب ملحقات التثبيت.

احرص على تجنب إمالة الشاشة عند تركيب الملحقات.

يرجى استخدام ملحقات التثبيت الخاصة بشركة NEC فحسب\*.

واجهة تثبيت الذراع المتوافقة مع معايير VESA (M6)



يمكن توصيل ملحقات التثبيت بالشاشة مع جعل الوجه الأمامي لها لأسفل. وتجنب تلف سطح الشاشة، ضع اللوح الواقي على المنضدة أسفل شاشة LCD. وستجد اللوح الواقي بالعبوة الأصلية ملفوفًا حول الشاشة، كما يرجى التأكد من خلو المنضدة من أي شيء يمكن أن يتسبب في تلف الشاشة.

عند استخدام ملحقات تثبيت بخلاف تلك المتوافقة والمعتمدة من شركة NEC، ينبغي أن تكون تلك الملحقات متوافقة مع طريقة التثبيت المعتمدة لدى جمعية VESA.

**ملاحظة:** قبل التركيب تأكد من وضع الشاشة في منطقة مسطحة ذات مساحة كافية.

\*X464UN/X464UNV : WM-46UN-P أو WM-46UN-L2

X464UNS-2 : WM-46UN-P2 أو WM-46UN-L3

X554UN/X554UNS-2/X554UNV : WM-55UN-P أو WM-55UN-L

## ٢- استخدام لوحة الخيارات

١- أوقف تشغيل مفتاح الطاقة الرئيسي.

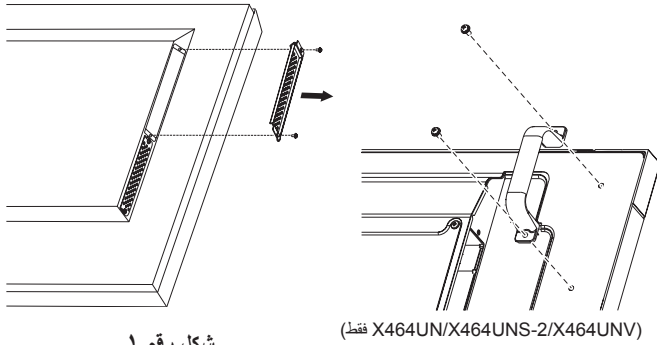
٢- أزل المقبض.\*

٣- انزع غطاء الفتحة المرفق عن طريق فك المسامير المثبتة. (الشكل رقم ١).

٤- أدخل لوحة الخيارات إلى الشاشة. ركب غطاء الفتحة باستخدام المسامير القابلة للإزالة.

٥- أزل المقبض.\*

**ملاحظة:** يرجى الاتصال بالمورد لمعرفة لوحات الخيارات المتاحة. لا تستخدم القوة المفرطة عند التعامل مع اللوحة الاختيارية قبل تثبيتها بالمسامير. تأكد من إدخال اللوحة داخل الفتحة مع مراعاة الاتجاه الصحيح.



شكل رقم ١

(X464UN/X464UNS-2/X464UNV فقط)

\*X464UN/X464UNS-2/X464UNV فقط.

## ٣- تركيب أو فك الحامل العلوي المكتبي الاختياري

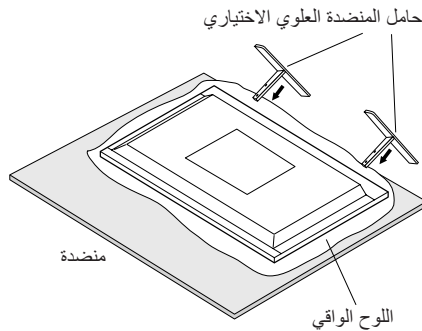
**تنبيه:** ينبغي أن يقوم شخصان أو أكثر بعملية تركيب الحامل وفكه.

للتثبيت، اتبع التعليمات المرفقة مع الحامل أو جهاز التثبيت، مع مراعاة استخدام الأجهزة التي توصي بها الجهة المصنعة فقط.

**ملاحظة:** بالنسبة لطرازات X464UN/X464UNS-2/X464UNV، لا تستخدم سوى المسامير الملولبة المرفقة مع حامل الطاولات العلوي الاختياري.

بالنسبة لطرازات X554UN/X554UNS-2/X554UNV، لا تستخدم سوى المسامير الملولبة الإبهامية المرفقة مع الشاشة.

عند تركيب شاشة LCD، يرجى التعامل مع الوحدة برفق لتجنب إلحاق الأذى بأصابعك.



منضدة

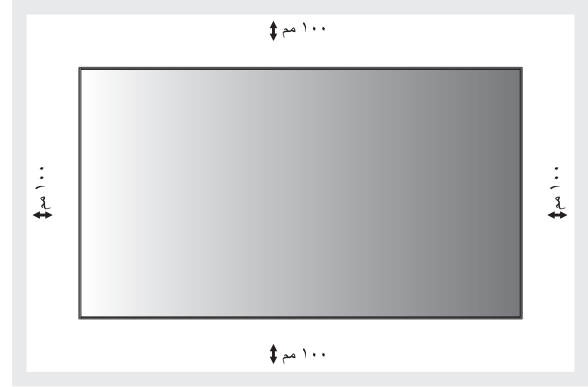
اللوحة الواقي

**ملاحظة:** ركب الحامل بحيث يكون الطرف الأطول لواجهة القاعدة للأمام. استخدم ST322 مع X464UN/X464UNS-2/X464UNV و ST-5220 مع X554UN/X554UNS-2/X554UNV.



## ٤- متطلبات التهوية

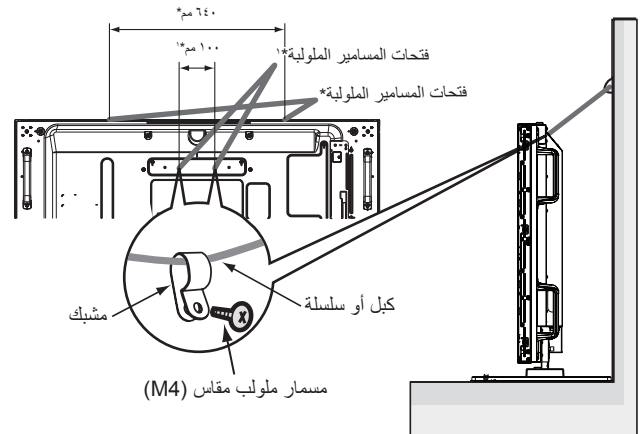
عند التثبيت في مكان مغلق أو منطقة داخلية، اترك مساحة مناسبة بين الشاشة والجدران المحيطة للسماح بتثبيت سخونة، كما هو موضح أدناه.



ينبغي السماح بقدر كافٍ من التهوية أو توفير مكيف للهواء في المكان الذي توجد به الشاشة، لتثبيت السخونة بعيداً عن الوحدة وجهاز التثبيت، وبخاصة عند استخدام شاشات متعددة.

## ٥- تجنب الإمالة

عند تثبيت الشاشة على الحامل العلوي المكتبي الاختياري، تُثبت الشاشة بالحائط بإحكام مستخدماً كبلًا أو سلسلة تتحمل وزن الشاشة لمنعها من السقوط. تُثبت الكبل أو السلسلة بإحكام بالشاشة باستخدام المشابك والمسامير الملولبة المرفقة مع حامل المنضدة العلوي وبالنسبة لطرزات X464UNV/X464UNS-2/X464UNV، ترفق المشابك والمسامير مع الحامل المكتبي الاختياري.



X554UN/X554UNS-2/X554UNV :\*

X464UN/X464UNS-2/X464UNV :\*

قبل تثبيت شاشة LCD على الحائط، تأكد من قدرة الحائط على تحمل وزن الشاشة.

تأكد من فك الكبل أو السلسلة من الحائط قبل تحريك الشاشة LCD.

## 2-X464UNS و 2-X554UNS و فقط X554UNV

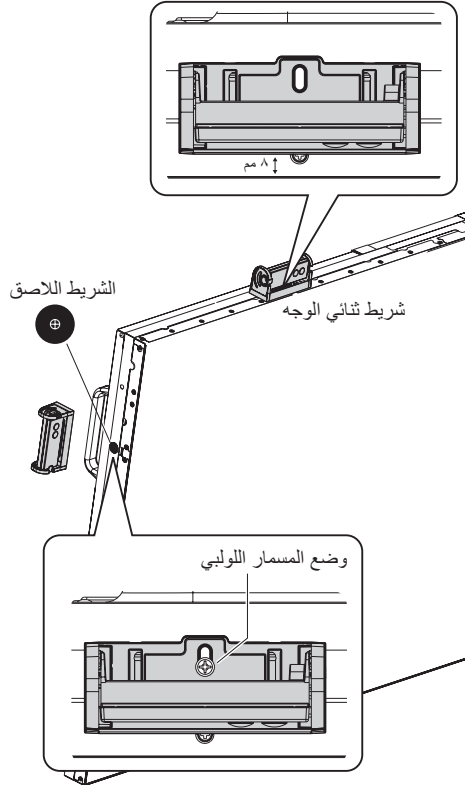
### تثبيت وحدة الحساس الاختيارية

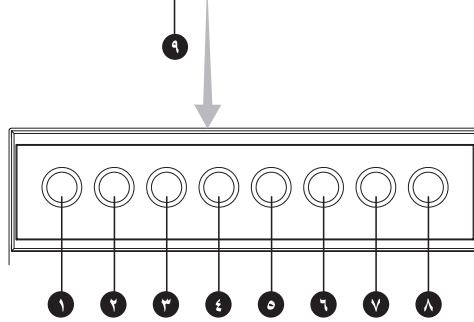
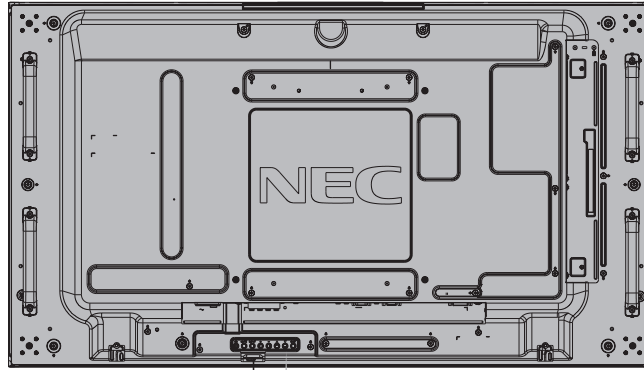
مثبتة بمسمار لولبي: قم بإزالة الشريط اللاصق على الإطار المراد ضبطه، ثم اربط وحدة المستشعر باستخدام المسمار اللولبي الذي يأتي مع المنتج.  
مثبتة بشريط ثنائي الوجه: يمكن ضبط وحدة المستشعر على أي من جانبي الشاشة.

**ملاحظة:** عند تركيب وحدة المستشعر على الجانب العلوي للشاشة، يرجى استخدام الشريط الثنائي الوجه المصاحب للشاشة.  
إن كانت الوحدة مركبة باستخدام برغي فقد يؤدي ذلك إلى تلف الشاشة.  
عند تركيب المستشعر على الجانبين العلوي والأسفل من الشاشة، اتبع التعليمات التالية لتجنب الأضرار التي قد تلحق بالشاشة.

### تركيب المستشعر على الجانبين العلوي والأسفل من الشاشة.

مثبتة بمسمار لولبي: ضع وحدة المستشعر في الجانب الخلفي.  
مثبتة بشريط ثنائي الوجه: ضع وحدة الحساس على مسافة تبعد 8 مم من الحافة الأمامية.





### ٩ زر EXIT (خروج)

يقوم بتنشيط قائمة OSD (المعلومات المعروضة على الشاشة) متى كانت مغلقة. يعمل كزر EXIT (خروج) داخل OSD (قائمة المعلومات المعروضة على الشاشة) للانتقال إلى القائمة السابقة.

### ٩ مستشعر وحدة التحكم عن بعد ومؤشر الطاقة

يستقبل الإشارات الواردة من وحدة التحكم عن بعد (عند استخدام وحدة التحكم عن بعد اللاسلكية). يرجى الرجوع أيضًا لصفحة ١١. يضيء باللون الأخضر عندما تكون شاشة LCD في الوضع النشط\*. تضيء باللون الأحمر عندما تكون شاشة LCD في وضع POWER OFF (إيقاف التشغيل). يومض باللون الكهرماني عندما تكون الشاشة في وضع Power Save (توفير الطاقة). يومض باللونين الأخضر والكهرماني بالتبادل عندما تكون الشاشة في وضع الاستعداد، مع تنشيط وظيفة "SCHEDULE SETTINGS" (إعدادات الجدولة). عند اكتشاف خلل داخل الشاشة، يومض المؤشر باللون الأحمر.

\* في حال اختيار "OFF" (إيقاف) من بين خيارات "POWER INDICATOR" (مؤشر الطاقة) (راجع صفحة ٢٥)، لن يومض مؤشر البيان عندما تكون الشاشة في الوضع النشط.

### وضع قفل مفاتيح التحكم

يتحكم هذا الوضع في منع الوصول على الإطلاق لجميع وظائف مفاتيح التحكم. ولتنشيط وظيفة قفل مفاتيح التحكم، اضغط مع الاستمرار على كل من ▲ و ▼ في آن واحد لأكثر من ٣ ثوان. لاستئناف وضع المستخدم، اضغط مع الاستمرار على كل من زر ▼ و ▲ في آن واحد لأكثر من ٣ ثوان.

\* تعتمد هذه الخاصية على نوع لوحة الخيارات التي تستخدمها.

### ١ زر POWER (الطاقة) (⏻)

تنشغيل الطاقة/إيقافها. يرجى الرجوع أيضًا إلى صفحة ١٦.

### ٢ زر MUTE (كتم الصوت)

للتبديل بين وضعي ON/OFF (تنشغيل/إيقاف تشغيل) كتم الصوت.

### ٣ زر INPUT (إدخال)

يؤدي وظيفة الزر SET/POINT ZOOM (الضبط/تحديد التكبير/التصغير) داخل قائمة البيانات المعروضة على الشاشة. (تنقل بالمفاتيح بين [DVI] أو [DPORT] أو [HDMI] أو [VGA] أو [Y/Pb/Pr] أو [SCART]\* أو [VIDEO]\* أو [S-VIDEO]\* أو [HDMI2]\* أو [HDMI3]\* أو [RGB/HV]\* أو [Y/Pb/Pr2]\*). علماً بأن هذه هي مصادر الدخل المتاحة فحسب، وهي مذكورة بأسمائها المحددة مسبقاً في المصنع.

### ٤ زر PLUS (الزيادة) (+)

يعمل كزر (+) لزيادة الضبط بقائمة OSD (المعلومات المعروضة على الشاشة). يزيد من مستوى خرج الصوت عند إغلاق قائمة OSD (المعلومات المعروضة على الشاشة).

### ٥ زر MINUS (التقليل) (-)

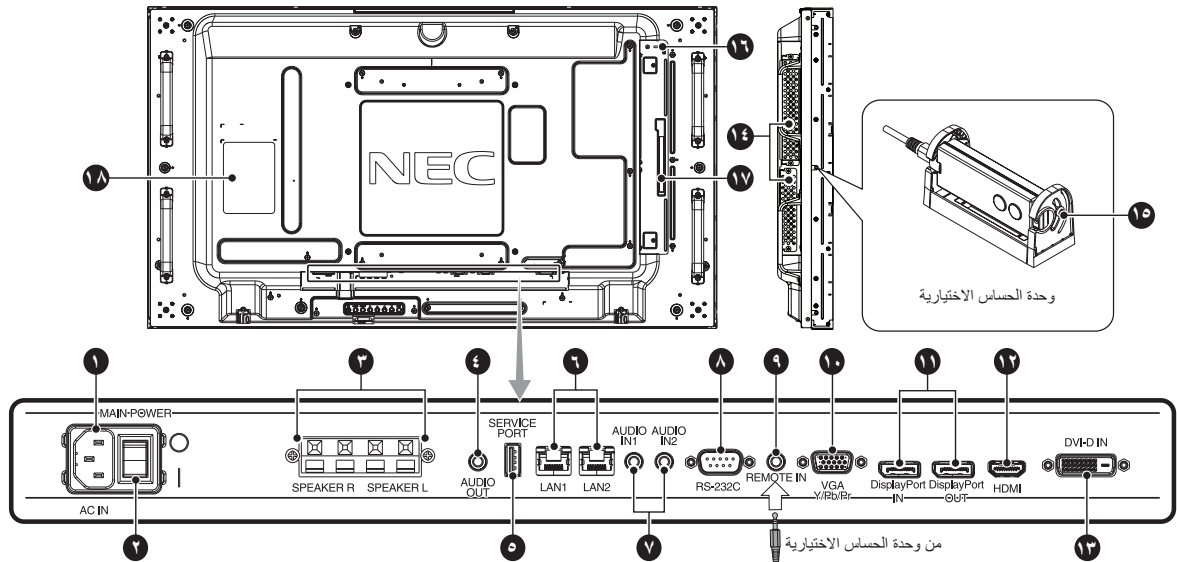
يؤدي نفس وظيفة الزر (-)، حيث يعمل على تقليل الضبط بقائمة OSD (المعلومات المعروضة على الشاشة). يقلل من مستوى خرج الصوت عند إغلاق قائمة OSD (المعلومات المعروضة على الشاشة).

### ٦ زر UP (أعلى) (▲)

يقوم بتنشيط قائمة OSD (المعلومات المعروضة على الشاشة) متى كانت مغلقة. يعمل كزر ▲ لتحريك المنطقة المحددة لأعلى لتحديد عناصر الضبط داخل قائمة OSD (المعلومات المعروضة على الشاشة).

### ٧ زر DOWN (أسفل) (▼)

يقوم بتنشيط قائمة OSD (المعلومات المعروضة على الشاشة) متى كانت مغلقة. يعمل كزر ▼ لتحريك المنطقة المحددة لأسفل لتحديد عناصر الضبط داخل قائمة OSD (المعلومات المعروضة على الشاشة).



### 11 موصل DisplayPort

موصل IN (دخول): لإدخال إشارات منفذ الشاشة.  
 موصل OUT (خروج): لإخراج الإشارة المعروضة. انظر الصفحة ٢٥  
 VIDEO OUT SETTING (إعداد خرج الفيديو).  
 لإخراج الإشارة المعروضة كصورة رئيسية عند تحديد وضع PIP (صورة داخل  
 صورة). راجع الصفحة ١١.

### 12 HDMI IN (دخول HDMI)

لإدخال إشارات HDMI الرقمية.

### 13 دخل DVI (DVI-D)

لإدخال إشارات RGB الرقمية من جهاز كمبيوتر أو جهاز HDTV به خرج  
 RGB رقمي.  
 \* لا يدعم هذا الموصل الدخل التناظري.

### 14 Option board slot (فتحة لوحة الخيارات)

ملحقات Slot 2 (الفتحة ٢) و Slot 3 (الفتحة ٣) متوافرة. يرجى الاتصال بالمورد  
 للحصول على معلومات تفصيلية.

ملاحظة: يرجى الاتصال بالمورد لمعرفة لوحة الخيارات المتاحة.

### 15 وحدة الحساس الاختيارية (وحدة التحكم وحساس استشعار إضاءة الحجرة والحساس البشري)

يستقبل الإشارات الواردة من وحدة التحكم عن بعد.  
 يقوم بالنقاط الضوء المحيط مما يتيح للشاشة إجراء تعديلات آلية على إعدادات الإضاءة  
 الخلفية ومن ثم توفير مشاهدة أكثر راحة.  
 تجنب تغطية هذا الحساس.  
 يكتشف هذا الحساس وجود أشخاص أمام الشاشة.

### 16 Kensington Lock (قفل Kensington)

لمنع السرقة وتأمين الجهاز.

### 17 Intelligent wireless data sensor (جهاز استشعار البيانات اللاسلكية الذكية)

جهاز استشعار للاتصال اللاسلكي الخاص بمعلومات وإعدادات الشاشة.

### 18 لوحة التصنيف

### 1 موصل AC IN (دخول التيار المتردد)

يتم توصيله بكبل الطاقة المرفق.

### 2 مفتاح الطاقة الرئيسي

يتم الضغط على مفتاح On/Off (التشغيل/الإيقاف) لتشغيل مفتاح الطاقة الرئيسي  
 أو إيقافه.

### 3 EXTERNAL SPEAKER TERMINAL (طرف السماعة الخارجية)

لإخراج إشارة الصوت من منفذ 1 AUDIO (دخول الصوت 1)، و DPORT و HDMI.  
 الطرف الأحمر هو الطرف الموجب (+).  
 الطرف الأسود هو الطرف السالب (-).  
 ملاحظة: طرف السماعة مخصص لسماعة ١٥ وات و ١٥ وات (٨ أوم).

### 4 منفذ AUDIO OUT (مخرج الصوت)

لإخراج إشارات الصوت من منفذ دخل الصوت 1 و 2 و DPORT و HDMI إلى  
 جهاز خارجي (جهاز استقبال إستريو أو مكبر صوت إلى غير ذلك).  
 \* لا يدعم هذا الموصل طرف التوصيل الموجود بسماعة الرأس.

### 5 Service port (منفذ الخدمة)

صممت فتحة USB هذه لأي تحديثات مستقبلية للبرامج.

### 6 LAN port (RJ-45) (منفذ شبكة الاتصال المحلية (RJ-45))

توصيل شبكة الاتصال المحلية. راجع الصفحات ٣١ و ٣٤.  
 ملاحظة: يرجى إعطاء الأولوية لـ LAN1.

### 7 منفذ دخل AUDIO IN (الصوت) 1، 2

لإدخال إشارات الصوت من جهاز خارجي كجهاز كمبيوتر أو مشغل أقراص DVD.

### 8 RS-232C (D-Sub من 9 دبابيس)

لتوصيل دخل RS-232C الوارد من الأجهزة الخارجية كالمبيوتر للتحكم في وظائف  
 RS-232C.

### 9 Remote IN (مدخل وحدة التحكم عن بعد)

استخدم وحدة الحساس الاختيارية بتوصيلها بالشاشة.  
 ملاحظة: لا تستخدم هذا الموصل ما لم يحدد غير ذلك.

### 10 منفذ دخل VGA IN (منفذ D-Sub صغير مزود بـ ١٥ سناً)

لإدخال إشارات RGB التناظرية من الكمبيوتر الشخصي أو من جهاز RGB آخر.  
 يمكن استخدام هذا المدخل مع RGB أو مصدر COMPONENT (مكون). يرجى  
 تحديد نوع الإشارة في TERMINAL SETTING (إعداد الوحدة الطرفية). راجع  
 الصفحة ٢٨.

ملاحظة: عند استخدام هذا الموصل مع COMPONENT (مكون)، يرجى استخدام  
 كبل إشارة مناسب. إذا كان هناك أية استفسارات، يرجى الرجوع إلى البائع.

## وحدة التحكم عن بعد اللاسلكية (اختيارية)

### ٥ زر AUDIO INPUT (دخول الصوت)

يحدد مصدر دخل الصوت، إما [IN1] أو [IN2] أو [IN3]\* أو [OPTION]\* أو [HDMI] أو [DPORT] أو [HDMI2]\* أو [HDMI3]\*.

### ٦ OPTION MENU button (زر قائمة الخيارات)\*

### ٧ KEYPAD (لوحة المفاتيح)

اضغط على الأزرار لتعيين وتغيير كلمات المرور وتغيير القناة وتعيين معرف وحدة التحكم عن بعد.

### ٨ زر ENT\*

### ٩ زر DISPLAY (عرض)

يقوم بتشغيل/إيقاف تشغيل قائمة OSD (المعلومات المعروضة على الشاشة). راجع الصفحة ١٨.

### ١٠ زر MENU (القائمة)

يقوم بتشغيل/إيقاف تشغيل وضع القائمة.

### ١١ زر AUTO SET UP (إعداد تلقائي)

يؤدي إلى الدخول إلى قائمة الإعداد التلقائي. راجع الصفحة ٢٠.

### ١٢ زر EXIT (خروج)

يؤدي إلى العودة إلى القائمة السابقة داخل قائمة OSD (المعلومات المعروضة على الشاشة).

### ١٣ زر UP/DOWN (أعلى/أسفل)

يعمل كزر يقوم بتحريك المنطقة المظلمة لأعلى أو أسفل، بهدف تحديد عناصر الضبط داخل قائمة OSD (المعلومات المعروضة على الشاشة). تتحرك الشاشة الصغيرة المستخدمة لضبط وضع "PIP" (صورة داخل صورة) إلى أعلى أو إلى أسفل.

### ١٤ زر MINUS/PLUS (التقليل/الزيادة) (+/-)

يقوم بزيادة أو تقليل مستوى الضبط داخل إعدادات قائمة OSD. تتحرك الشاشة الصغيرة المستخدمة لضبط وضع "PIP" (صورة داخل صورة) يسارًا أو يمينًا.

### ١٥ زر SET/POINT ZOOM (الضبط/تحديد التكبير/التصغير)

يؤدي إلى إجراء التحديد. يقوم بتفعيل وظيفة POINT ZOOM (تحديد التكبير/التصغير) عند عدم عرض قائمة OSD (المعلومات المعروضة على الشاشة).

### ١٦ زر زيادة/خفض مستوى الصوت (VOL +/-)

يؤدي إلى زيادة أو خفض مستوى خرج الصوت.

### ١٧ زر قناة لأعلى/أسفل (CH/ZOOM +/-)\*

لزيادة أو خفض مستوى POINT ZOOM (تحديد التكبير/التصغير).

### ١٨ زر GUIDE (الدليل)\*

### ١٩ زر MUTE (كتم الصوت)

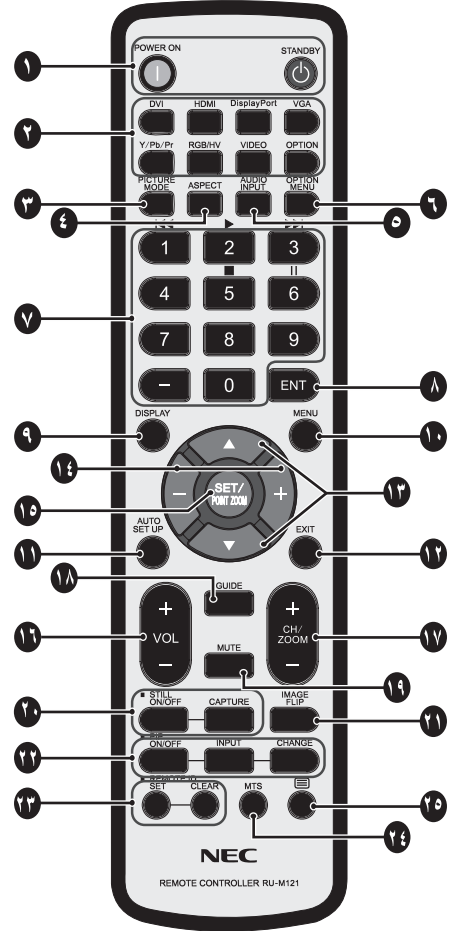
يقوم بتشغيل/إيقاف وظيفة كتم الصوت.

### ٢٠ زر STILL (الصورة الساكنة)

زر ON/OFF (تشغيل وإيقاف): يقوم بتشغيل/إيقاف تنشيط وضع الصورة الساكنة.  
زر STILL CAPTURE (التقاط صورة ساكنة): يؤدي إلى التقاط صورة ساكنة.  
ملاحظة: يتم تشغيل هذه الخاصية بمجرد تفعيل IMAGE FLIP (قلب الصورة).

### ٢١ زر IMAGE FLIP (قلب الصورة)

تنقل بالمفاتيح بين H FLIP (قلب أفقي) و V FLIP (قلب رأسي) و ١٨٠ و ROTATE (تدوير) و NONE (بلا). راجع الصفحة ٢١.



### ١ زر Power (الطاقة)

للتبديل بين وضعي التشغيل/الإعداد.

### ٢ زر INPUT (الدخول)

يحدد إشارة الدخول.

DVI :DVI

HDMI :HDMI وHDMI2\* وHDMI3\*

DisplayPort :DPORT

VGA :VGA

Y/Pb/Pr :Y/Pb/Pr وSCART\* وY/Pb/Pr2\*

RGB/HV :\*RGB/HV

S-VIDEO وVIDEO :\*VIDEO

خيار: يعتمد على نوع الاتصال الذي لديك

### ٣ زر PICTURE MODE (وضع الصورة)

تحديد وضع الصورة، [HIGHBRIGHT] (عالي السطوع)، [STANDARD] (قياسي)، [sRGB]، [CINEMA] (سينما). راجع الصفحة ١٨.

HIGHBRIGHT: للصور المتحركة مثل DVD.

STANDARD: للصور.

sRGB: للصور التي تحتوي بصفة أساسية على نصوص.

CINEMA: للأفلام.

CUSTOM1 وCUSTOM2: ينشطان خاصية خفض الإضاءة تلقائيًا.

راجع الصفحة ٢٩.

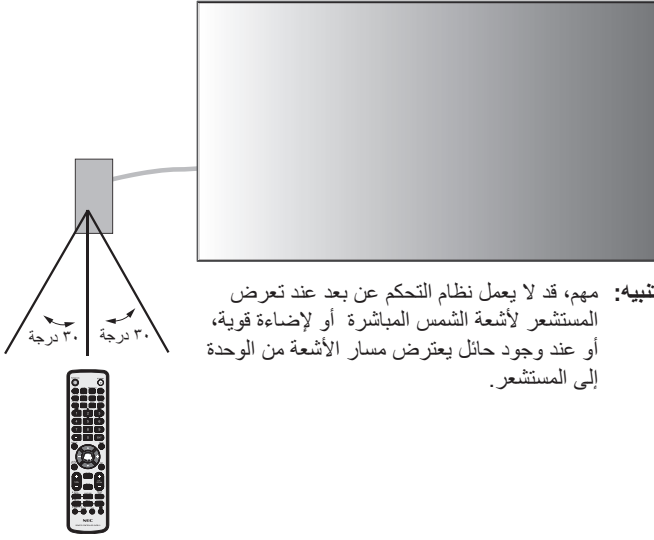
### ٤ زر ASPECT (عرض الشاشة إلى ارتفاعها)

يحدد عرض الصورة الفرعية إلى ارتفاعها، إما [FULL] (كامل) أو [WIDE] (عريض) أو [DYNAMIC] (نشط) أو [1:1] أو [ZOOM] (زوم) أو [NORMAL] (عادي). راجع الصفحة ١٧.

## نطاق تشغيل وحدة التحكم عن بعد الاختيارية

قم بتوجيه الطرف العلوي لوحدة التحكم عن بعد باتجاه الحساس الاختياري الخاص بها في مجموعة وحدة التحكم أثناء تشغيل الزر.

استخدم وحدة التحكم عن بعد في نطاق مسافة تبعد حوالي ٧ أمتار (٢٣ قدمًا) عن مستشعر وحدة التحكم عن بعد، أو بزاوية أفقية أو رأسية مقدارها ٣٠ درجة في إطار مسافة تبعد حوالي ٣,٥ متر (١٠ أقدام) عن المستشعر.



**تنبيه:** مهم، قد لا يعمل نظام التحكم عن بعد عند تعرض المستشعر لأشعة الشمس المباشرة أو لإضاءة قوية، أو عند وجود حائل يعترض مسار الأشعة من الوحدة إلى المستشعر.

### التعامل مع وحدة التحكم عن بعد

- لا تعرض الوحدة لصدمات قوية.
- احرص على عدم تناثر المياه أو أي سوائل أخرى على الوحدة. وإذا تعرضت للبلل، فامسح المياه عنها فورًا حتى تجف.
- تجنب تعريض الوحدة للحرارة أو البخار.
- لا تفتح الوحدة إلا لتركيب البطاريات.

## زر PIP (صورة داخل صورة)

**زر ON/OFF (تشغيل وإيقاف):** يقوم بالتبديل بين الوظائف PIP (صورة داخل صورة) و POP (صورة فوق صورة) و PICTURE BY PICTURE-ASPECT (صورة إلى جانب صورة)-بنسبة عرض الشاشة إلى ارتفاعها، و PICTURE BY PICTURE-FULL (صورة إلى جانب صورة)-كامل. راجع الصفحة ٢٢.

**زر INPUT (الدخل):** يحدد إشارة دخل "صورة داخل صورة".  
**زر CHANGE (تغيير):** يقوم باستبدال الصورة الرئيسية والفرعية.  
**ملاحظة:** يمكن من تغيير حجم الصور الفرعية من خلال الضغط على زر SET/POINT ZOOM (الضبط/تحديد التكبير/التصغير) أثناء تشغيل وضع PIP (صورة داخل صورة).

لمزيد من المعلومات راجع "مصنوفة صورة داخل صورة (PIP)" في صفحة ٥٤.

## زر REMOTE ID (معرف وحدة التحكم عن بعد)

يقوم بتنشيط وظيفة معرف وحدة التحكم عن بعد.

## زر MTS (صوت التلفزيون متعدد القنوات)\*

## زر\*

يقوم بتنشيط وضع التعليق المغلق.  
**ملاحظة:** \*2 VIDEO و \*2 S-VIDEO مدخلات فقط.

\* يعتمد أداء هذا الزر على نوع لوحة الخيارات التي تستخدمها. للمزيد من المعلومات، يرجى الرجوع إلى دليل لوحة الخيارات.

\*2: تعتمد هذه الخاصية على نوع لوحة الخيارات التي تستخدمها.

## ١- تحديد مكان التركيب

- توصي شركة NEC باستخدام البطارية على النحو التالي:
- ضع بطاريتين من حجم "AAA" بحيث تتوافق إشارتا (+) و(-) بكل بطارية مع إشارتي (+) و(-) بحجيرة البطارية.
  - لا تستخدم نوعين من البطاريات معاً.
  - تجنب استخدام بطارية جديدة مع أخرى قديمة؛ حيث إن ذلك قد يؤدي إلى تقليل عمر البطارية أو تسرب السائل منها.
  - أخرج البطاريات الفارغة في الحال لتلافي تسرب حامض البطاريات في حجيرة البطارية.
  - لا تلمس حامض البطاريات المكشوف، فقد يتسبب ذلك في إصابة الجلد بالجروح.
- ملاحظة:** إذا كنت تنوي عدم استخدام وحدة التحكم عن بعد لفترة طويلة، يرجى إخراج البطاريتين منها.

- تنبيه:** يجب أن يتم تركيب شاشة LCD على يد فني متخصص. وللمزيد من المعلومات، يرجى الاتصال بالموزع.
- تنبيه:** يجب أن يقوم بعملية نقل الشاشة أو تركيبها شخصان أو أكثر. وقد يؤدي عدم الالتزام بهذا التنبيه إلى التعرض للإصابة في حالة سقوط الشاشة.
- تنبيه:** تجنب تثبيت الشاشة أو تشغيلها وهي في وضع مقلوب، أو عندما يكون وجهها لأعلى أو لأسفل.
- تنبيه:** تحتوي شاشة LCD على مستشعر درجة الحرارة ومروحة تبريد، بما في ذلك مروحة للوحة الخيارات، حيث تعمل مروحة التبريد تلقائياً إذا زادت سخونة الشاشة للغاية.

- ### ٣- توصيل الأجهزة الخارجية (راجع صفحتي ١٤ و ١٥)
- لحماية الجهاز الخارجي، أوقف تشغيل مصدر الطاقة الرئيسي قبل إجراء التوصيلات.
  - يرجى الرجوع إلى دليل استخدام الجهاز للحصول على المزيد من المعلومات.
- ملاحظة:** تجنب توصيل أو فصل الكابلات عند تشغيل الشاشة أو غيرها من الأجهزة الخارجية، إذ قد يتسبب ذلك في فقدان الصورة المعروضة على الشاشة.

تعمل مروحة لوحة الخيارات رغم انخفاض درجة الحرارة عن درجة حرارة التشغيل العادية وذلك من أجل تبريد لوحة الخيارات. أما إذا ارتفعت درجة الحرارة ارتفاعاً مفرطاً أثناء تشغيل مروحة التبريد، فستظهر رسالة تحذيرية. عندئذٍ، توقف عن استخدام الشاشة واتركها حتى تبرد. علماً بأن استخدام مروحة التبريد سوف يقلل من احتمال تعرض الدوائر الكهربائية للتلف المبكر وقد يساعد في الحد من تدهور الصورة وخاصة "ثبات الصورة".

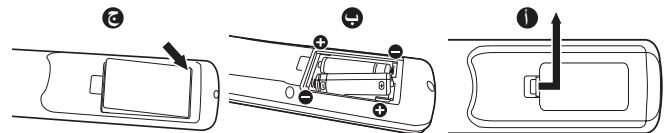
وعند استخدام الشاشة في مكان مغلق أو تغطية لوحة تحكم LCD بشاشة واقية، يرجى التحقق من درجة الحرارة الداخلية للشاشة باستخدام زر التحكم في "HEAT STATUS" (حالة الحرارة) بقائمة المعلومات المعروضة على الشاشة (راجع الصفحة ٢٦). وإذا كانت درجة الحرارة أعلى من درجة حرارة التشغيل العادية، يرجى تحويل مروحة التبريد إلى الوضع ON (تشغيل) من خلال قائمة FAN CONTROL (التحكم في المروحة) في قائمة المعلومات المعروضة على الشاشة (راجع صفحة ٢٦).

- ### ٤- توصيل كبل الطاقة المرفق
- يتعين تركيب الجهاز بالقرب من مأخذ تيار كهربائي يسهل الوصول إليه.
  - يرجى إحكام تثبيت كبل الطاقة بشاشة LCD من خلال ربط المشبك والمسمار الملولب.
  - أدخل أطراف التوصيل بالكامل في مقبس مأخذ التيار الكهربائي، إذ إن التوصيل غير المحكم قد يتسبب في تدهور الصورة.
- ملاحظة:** يرجى الرجوع إلى قسم "احتياطات السلامة والصيانة" بهذا الدليل لاختيار كبل التيار المتردد بطريقة صحيحة.

**مهم:** ابسط الغطاء الواقي الذي كان يغطي شاشة LCD بالكامل عندما كانت معبأة، تحت الشاشة لتجنب تعرض اللوحة للخدش.

## ٢- تركيب بطاريات وحدة التحكم عن بعد (اختيارية)

يتم تشغيل وحدة التحكم عن بعد ببطاريتين من نوع 1.5V AAA. لتركيب البطاريتين أو استبدالهما:

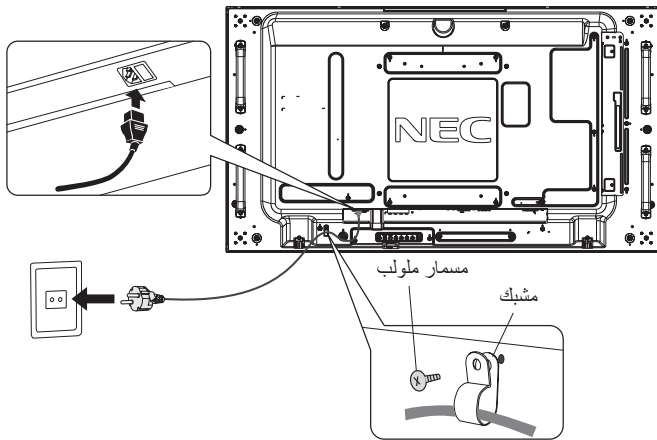


أ- اضغط على غطاء البطارية ثم حركه لفتحه.

ب- قم بمحاذاة البطاريتين وفقاً للإشارات (+) و(-) الموضحتين داخل حجيرة البطارية.

ج- أعد الغطاء إلى مكانه.

**تنبيه:** قد يؤدي الاستخدام الخاطئ للبطاريات إلى حدوث تسرب أو انفجار.



## ٥- توصيل الطاقة لجميع الأجهزة الخارجية الملحقة

عند التوصيل بجهاز كمبيوتر، شغل الكمبيوتر أولاً.

## ٦- تشغيل الجهاز الخارجي الملحق

اعرض الإشارة من مصدر الدخل الذي تريده.

## ٧- ضبط الصوت

اضبط مستوى الصوت عندما يتطلب الأمر ذلك.

## ٨- ضبط الشاشة (راجع صفحتي ٢٠ و ٢١)

اضبط أوضاع عرض الشاشة عند الضرورة.

## ٩- اضبط الصورة (راجع صفحة ٢٠)

اضبط مستوى الإضاءة الخلفية أو التباين عند الضرورة.

## ١٠- إجراءات الضبط الموصى بها

للحد من احتمال حدوث ظاهرة "ثبات الصورة"، يرجى ضبط العناصر التالية وفقاً للتطبيق المستخدم: وفقاً للتطبيق المستخدم "SCREEN SAVER" (شاشة التوقف)، "SIDE BORDER COLOR" (لون جوانب الشاشة) (راجع صفحة ٢٦) و "DATE & TIME" (التاريخ والوقت) و "SCHEDULE SETTINGS" (إعدادات الجدولة) (راجع صفحة ٢٢). يوصى كذلك بضبط إعداد "FAN CONTROL" (التحكم في المروحة) على الوضع ON (تشغيل) (راجع صفحة ٢٦).

# التوصيلات

**ملاحظة:** تجنب توصيل أو فصل الكابلات عند تشغيل الشاشة أو غيرها من الأجهزة الخارجية، إذ قد يتسبب ذلك في فقدان الصورة المعروضة على الشاشة.

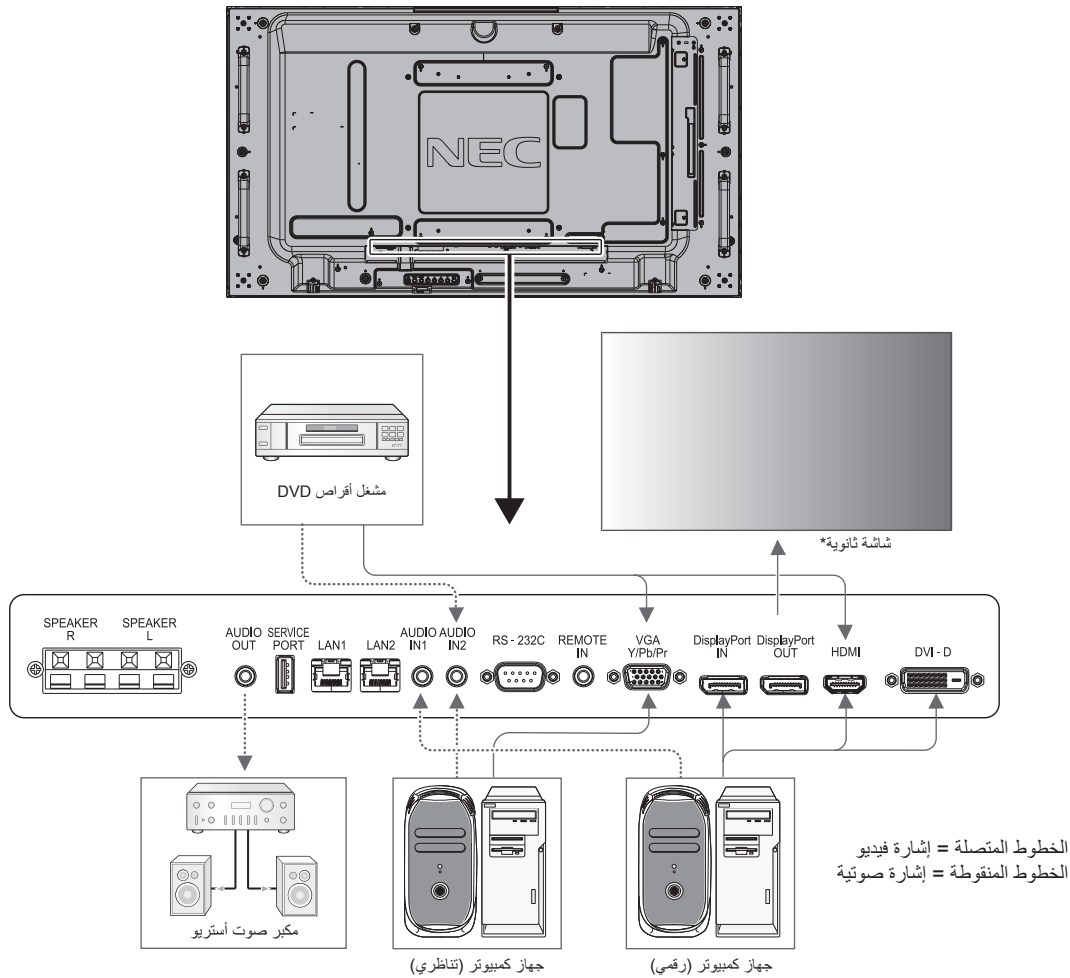
**ملاحظة:** استخدم كبل صوت غير مزود بمقاوم مُضْمَن؛ حيث إن استخدام كبل صوت مزود بمقاوم مُضْمَن من شأنه أن يخفض مستوى الصوت.

## قبل إجراء التوصيلات:

\* أوقف أولاً تشغيل الطاقة الخاصة بجميع الأجهزة الملحقة، ثم قم بعمل التوصيلات.

\* راجع دليل الاستخدام المرفق مع كل جزء من أجزاء الجهاز.

## مخطط توصيل الأسلاك



\* يوجد حد أقصى من الشاشات المتصلة بالنسبة للشاشات المتعددة المتصلة معاً بشكل تسلسلي.

زر الدخل في وحدة التحكم عن بعد	توصيل طرف توصيل الصوت	اسم إشارة الدخل	الإعداد في وضع الوحدة الطرفية	طرف التوصيل	الأجهزة المتصلة
DisplayPort	DPORT	DP	RAW/EXPAND* <sup>1</sup>	DisplayPort	AV (الصوت والصورة)
DVI	AUDIO IN1/IN2	DVI	DVI-HD	DVI (DVI-D)	
HDMI	HDMI	HDMI	RAW/EXPAND* <sup>1</sup>	HDMI	
RGB/HV	AUDIO IN1/IN2	VGA	D-SUB MODE RGB (وضع D-SUB: RGB)	VGA (D-Sub)	
Y/Pb/Pr	AUDIO IN1/IN2	COMPONENT (مركب)	D-SUB MODE COMPONENT (وضع D-SUB: مركب)	VGA (D-Sub)	
OPTION	OPTION	OPTION	OPTION	Option	جهاز الكمبيوتر
DisplayPort	DPORT	DP	RAW/EXPAND* <sup>1</sup>	DisplayPort	
DVI	AUDIO IN1/IN2	DVI	DVI-PC	DVI (DVI-D)	
HDMI	HDMI	HDMI	RAW/EXPAND* <sup>1</sup>	HDMI	
RGB/HV	AUDIO IN1/IN2	VGA	-	VGA (D-Sub)	
OPTION	OPTION	OPTION	RAW/EXPAND* <sup>1</sup>	Option	

\* يعتمد على نوع الإشارة.



## التوصيل بجهاز كمبيوتر

يتيح توصيل جهاز الكمبيوتر بشاشة LCD إمكانية عرض صور الشاشة الخاصة بالكمبيوتر. قد لا تعرض بعض بطاقات العرض صورة معينة بطريقة صحيحة. تعرض شاشة LCD صور ملائمة عن طريق ضبط التلقائي لإشارة التوقيت المضبوط مسبقاً في المصنع. <توقيت الإشارة النموذجي المضبوط مسبقاً في المصنع>

التعليقات	تردد المسح		الدقة
	التردد الرأسي	التردد الأفقي	
	٦٠ هرتز	٣١,٥ كيلو هرتز	٤٨٠ X ٦٤٠
	٦٠ هرتز	٣٧,٩ كيلو هرتز	٦٠٠ X ٨٠٠
	٦٠ هرتز	٤٨,٤ كيلو هرتز	٧٦٨ X ١٠٢٤
	٦٠ هرتز	٤٨ كيلو هرتز	٧٦٨ X ١٢٨٠
	٦٠ هرتز	٤٨ كيلو هرتز	٧٦٨ X ١٣٦٠
	٦٠ هرتز	٦٤ كيلو هرتز	١٠٢٤ X ١٢٨٠
صورة مضغوطة	٦٠ هرتز	٧٥ كيلو هرتز	١٢٠٠ X ١٦٠٠
نسبة الدقة الموصى بها	٦٠ هرتز	٦٧,٥ كيلو هرتز	١٠٨٠ X ١٩٢٠

- إذا استخدمت الشاشة مع جهاز Macintosh، اضبط "Mirroring" (الانعكاس) على وضع OFF (إيقاف)، في جهازك. يرجى الرجوع إلى دليل مالك جهاز Macintosh لمعرفة المزيد من المعلومات حول متطلبات خرج فيديو الكمبيوتر، وأي تعريف أو تهيئة خاصة قد تتطلبها صورة الشاشة والشاشة ذاتها.
- تتوافق إشارات دخل TMDS مع معايير DVI.
- للحفاظ على جودة العرض، استخدم كبل يتوافق مع معايير DVI.

## التوصيل بمشغل أقراص DVD أو جهاز كمبيوتر مزود بمنفذ خرج HDMI

- يرجى استخدام كبل HDMI الموضح عليه شعار HDMI.
- قد يستغرق الأمر لحظات حتى تظهر الإشارة.
- قد لا تعرض بعض بطاقات العرض أو برامج التشغيل صورة معينة بطريقة صحيحة.
- عند استخدام كمبيوتر بخرج HDMI يرجى ضبط OVER SCAN (زيادة حجم الصورة) على "OFF" (إيقاف) (راجع صفحة ٢٨).

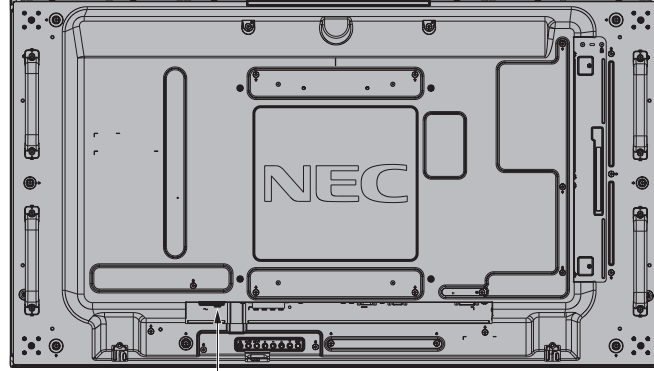
## التوصيل بجهاز كمبيوتر مزود بمنفذ الشاشة

- يرجى استخدام كبل DisplayPort الموجود عليه شعار DisplayPort المعتمد.
- قد يستغرق الأمر لحظات حتى تظهر الإشارة.
- يرجى مراعاة أنه عند توصيل كبل DisplayPort بمكون عن طريق مهائلي تحويل الإشارات، قد لا تظهر الصورة.
- اختر خاصية كبلات DisplayPort على وضع وظيفة القفل. عند إزالة الكبل، اضغط مع الاستمرار على الزر العلوي لتحرير القفل.

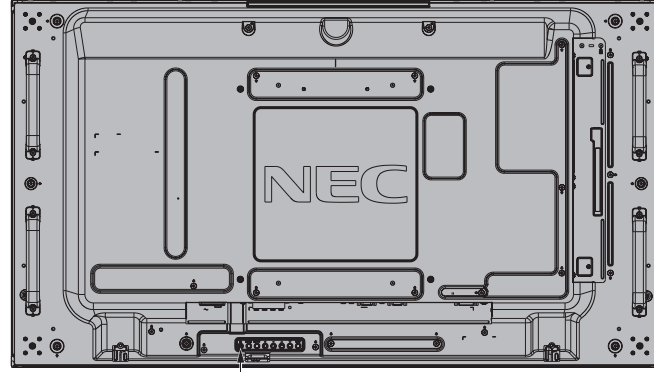
# التشغيل الأساسي

## وضعا التشغيل والإيقاف

يضيء مؤشر الطاقة الخاص بشاشة LCD باللون الأخضر عند التشغيل ويضيء باللون الأحمر أو الأصفر الكهرماني عند إيقاف التشغيل.  
ملاحظة: يجب أن يكون مفتاح الطاقة الرئيسي في وضع ON (تشغيل) لكي تتمكن من تشغيل الشاشة باستخدام وحدة التحكم عن بعد أو عن طريق زر الطاقة.

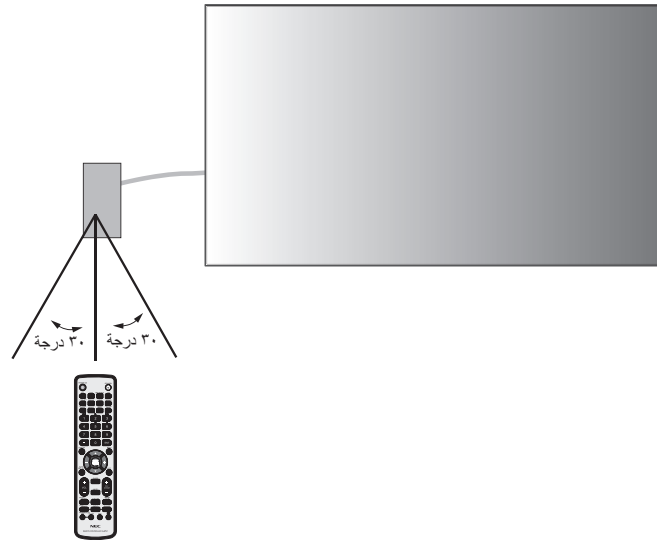


OFF (إيقاف التشغيل)  
مفتاح الطاقة الرئيسي  
ON (تشغيل)



زر الطاقة

استخدام وحدة التحكم عن بعد الاختيارية



عرض الصورة إلى ارتفاعها

DPORT ،RGV/HV ،VGA ،DVI  
NORMAL ← ZOOM ← 1:1 ← FULL

HDMI3 ،HDMI2 ،S-VIDEO ،VIDEO ،SCART ،Y/Pb/Pr ،HDMI  
Y/Pb/Pr2

NORMAL ← ZOOM ← 1:1 ← DYNAMIC ← WIDE ← FULL

التحديد الموصى به لمقاس الصورة*	عرض بدون تغيير*	نسبة عرض الصورة إلى ارتفاعها
NORMAL (عادي)		٣:٤
DYNAMIC (ديناميكي)		
FULL (كامل)		ضغط
WIDE (عريض)		صندوق البريد

\* تشير المناطق المظلمة باللون الرمادي إلى الأجزاء غير المستخدمة من الشاشة.

**NORMAL (عادي):** يعرض نفس نسبة العرض إلى الارتفاع المرسل من المصدر.

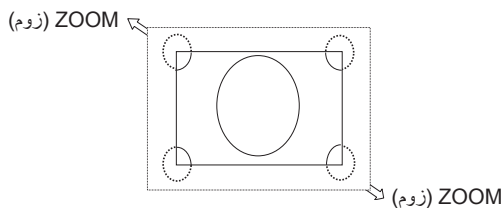
**FULL (كامل):** يعرض الصورة بملء الشاشة.

**WIDE (عريض):** يعمل على توسيع إشارة Letter box (صندوق البريد) التي نسبتها ٩:١٦ لملء الشاشة بأكملها.

**DYNAMIC (ديناميكي):** يعمل على توسيع حجم الصور التي نسبتها ٣:٤، لكي تملأ الشاشة بدون خطية. وسيتم قطع جزء من مساحة أطراف الصورة نظرًا لزيادة الحجم.

١:١: عرض الصورة بتنسيق ١ في ١ بكسل.

**ZOOM (تكبير/تصغير):** يمكن توسيع حجم الصورة بحيث تخرج عن منطقة العرض النشطة، ولا يتم عرض الصورة التي تقع خارج هذه المنطقة.



\* ٤: تعتمد هذه الخاصية على نوع لوحة الخيارات التي تستخدمها.

الوضع	ضوء مؤشر الحالة
تشغيل الطاقة	أخضر*
إيقاف الطاقة وإدخالها من خلال وضع "AUTO" (الاستعداد التلقائي) "STANDBY" (الاستعداد التلقائي) استهلاك الطاقة أقل من ٠.٥ وات <sup>٢</sup>	أحمر
إدخال الطاقة من خلال وضع "AUTO POWER" (الادخار التلقائي للطاقة) "SAVE" (الادخار التلقائي للطاقة) استهلاك الطاقة أقل من ٢.٥ وات <sup>٢</sup>	أصفر كهربائي
وضع الاستعداد عند تمكين "SCHEDULE" (إيقاف) بيوض اللونان الأخضر والكهربائي بالتبادل	
"SETTINGS" (إعدادات الجدولة). التشخيص (اكتشاف الخطأ)	
١* في حالة اختيار "OFF" (إيقاف) من بين خيارات POWER INDICATOR (مؤشر الطاقة) (راجع صفحة ٢٥)، لن يضيء مؤشر البيان عندما تكون شاشة LCD في الوضع النشط.	
٢* دون أي خيارات، مع إعدادات المصنع.	

الإعدادات الأولية

تظهر نوافذ LAN POWER (طاقة الشبكة) (راجع صفحة ٢٦)، وPOWER SAVE (توفير الطاقة) (راجع صفحة ٢٦) في المرة الأولى عند بدء التشغيل. وتعد هذه الإعدادات ضرورية عند الإعداد الأولي. إلا أن نافذة هذه الإعدادات تظهر عند التشغيل بعد ضبط FACTORY RESET (إعادة ضبط المصنع).

استخدام إدارة الطاقة

تتبع شاشة LCD وظيفة إدارة الطاقة (DPM) المعتمدة لدى جمعية VESA. تعمل وظيفة إدارة الطاقة على توفير الطاقة حيث إنها تقلل تلقائيًا استهلاك الطاقة عند عدم استخدام لوحة المفاتيح أو الماوس لفترة محددة. تم ضبط خاصية إدارة الطاقة الموجودة على الشاشة الجديدة على وضع "AUTO STANDBY" (الاستعداد التلقائي)، مما يتيح للشاشة الانتقال إلى وضع توفير الطاقة عند عدم إصدار أي إشارة إليها. الأمر الذي قد يؤدي إلى إطالة العمر الافتراضي للشاشة وتقليل استهلاك الطاقة.

**ملاحظة:** قد لا تعمل هذه الوظيفة حسب نوع الكمبيوتر وبطاقة الفيديو المستخدمة.

**ملاحظة:** تنتقل الشاشة تلقائيًا إلى الوضع OFF (إيقاف تشغيل) بعد وقت مضبوط مسبقًا من فقدان الإشارة.

تحديد مصدر فيديو\*

لعرض مصدر الفيديو:

استخدم زر الدخول لضبط [VIDEO] (فيديو) أو [S-VIDEO] (فيديو فائق الجودة).

استخدم قائمة COLOR SYSTEM (نظام اللون) لضبط الوضع (تلقائي) [NTSC] أو [PAL] أو [SECAM] أو [PAL60] أو [4.43NTSC] وفقًا لتنسيق الفيديو الذي تريده.

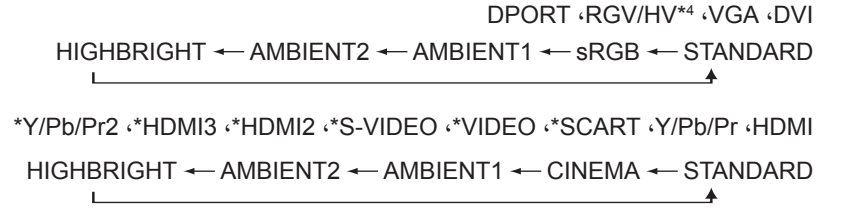
## المعلومات المعروضة على الشاشة

تقدم قائمة المعلومات المعروضة على الشاشة (Information OSD) معلومات مثل: Input Source (مصدر الدخل) و Picture Size (حجم الصورة)، وما غير ذلك. اضغط على زر DISPLAY (عرض) الموجود بوحدة التحكم لإظهار المعلومات المعروضة على الشاشة.

- ١ اسم الدخل
- ٢ وضع دخل الصوت
- ٣ عرض الصورة إلى ارتفاعها
- ٤ المعلومات الخاصة بإشارة الدخل
- ٥ معلومات عن الصورة الفرعية



## وضع الصورة



\*: تعتمد هذه الخاصية على نوع لوحة الخيارات التي تستخدمها.

# أزرار التحكم في المعلومات المعروضة على الشاشة (OSD)

ملاحظة: قد لا تتوفر بعض الوظائف، حسب الطراز أو الأجهزة الاختيارية.

مصدر الدخل: HDMI

أيقونات القائمة الرئيسية: PICTURE, ADJUST, AUDIO, SCHEDULE, P/P, OSD, MULTI-OSD, PROTECT, EXTERNAL CONTROL, PRO 1, PRO 2

عناصر القائمة الرئيسية: PICTURE:

القائمة الفرعية: BACKLIGHT, CONTRAST, SHARPNESS, BRIGHTNESS, HUE, COLOR, COLOR TEMPERATURE, COLOR CONTROL, GAMMA CORRECTION, MOVIE SETTINGS, PICTURE MODE, RESET

إعدادات الضبط: 70, 50, 50, 50, 50, 50

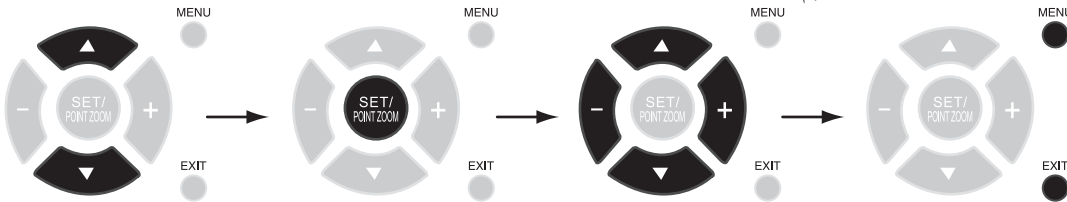
دليل المفاتيح: Select, Goto Adjustment, Return, Close

اضغط على UP (أعلى) أو DOWN (أسفل) لتحديد القائمة الفرعية.

اضغط على زر SET/POINT ZOOM (الضبط/تحديد التكبير/التصغير).

اضغط على UP (أعلى) أو DOWN (أسفل) أو PLUS (زائد) أو MINUS (ناقص) لتحديد الوظيفة أو الإعداد الذي سيتم ضبطه.

اضغط على MENU (القائمة) أو EXIT (خروج).



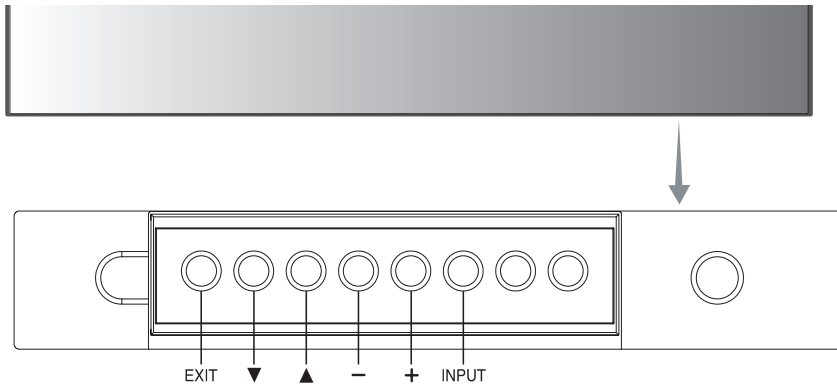
التحكم عن بعد

اضغط على UP (أعلى) أو DOWN (أسفل) لتحديد.

اضغط على زر INPUT (الدخول) للاختيار.

اضغط على UP (أعلى) أو DOWN (أسفل) أو PLUS (زائد) أو MINUS (ناقص) للتحديد.

اضغط زر EXIT (خروج).



لوحة التحكم

دليل المفاتيح: Select, Goto List, Return, Close

دليل المفاتيح: Select, Goto Adjustment, Return, Close

شاشة قائمة المعلومات المعروضة على الشاشة

PICTURE (الصورة)	
Depends on destination (تبعاً للوجهة)	تتيح ضبط إجمالي درجة سطوع الصورة والشاشة الخلفية. اضغط على + أو - للضبط. ملاحظة: عند تحديد وضع MODE1 أو MODE2 في وضع ROOM LIGHT SENSING (استشعار إضاءة الغرفة)، لا يمكن تغيير هذه الوظيفة.
50	يتيح ضبط مستوى سطوع الصورة وفقاً لإشارة الدخل. اضغط على + أو - للضبط. ملاحظة: عند تحديد خيار sRGB في وضع الصورة، فلا يمكن تغيير هذه الوظيفة.
50	يتيح ضبط وضوح الصورة. اضغط على + أو - للضبط.
50	يتيح ضبط مستوى سطوع الصورة وفقاً للخلفية. اضغط على + أو - للضبط. ملاحظة: عند تحديد خيار sRGB في وضع الصورة، فلا يمكن تغيير هذه الوظيفة.
50	يضببط تدرج ألوان الشاشة. اضغط على + أو - للضبط. ملاحظة: عند تحديد خيار sRGB في وضع الصورة، فلا يمكن تغيير هذه الوظيفة.
50	يتيح ضبط عمق الألوان في الشاشة. اضغط على + أو - للضبط. ملاحظة: عند تحديد خيار sRGB في وضع الصورة، فلا يمكن تغيير هذه الوظيفة.
10000k	يتيح ضبط درجة الحرارة اللونية في الشاشة بأكملها. ويؤدي انخفاض درجة الحرارة اللونية إلى جعل الشاشة مائلة للحمرة؛ في حين يؤدي ارتفاع درجة الحرارة اللونية إلى جعل الشاشة مائلة للون الأزرق. إذا كانت TEMPERATURE (درجة الحرارة) تتطلب مزيداً من الضبط، فيمكن ضبط كل مستوى من مستويات اللون الأحمر/الأخضر/الأزرق في النقطة البيضاء. وضبط هذه المستويات، يجب أن يظهر الوضع CUSTOM (مخصص) عند تحديد COLOR TEMPERATURE (درجة الحرارة اللونية). ملاحظة: عند تحديد خيار sRGB في وضع الصورة، يتم ضبط قيمة 6500k المحددة مسبقاً حتى لا يتم تغييرها. عند تحديد خيار PROGRAMMABLE1 (قابل للبرمجة ١) وPROGRAMMABLE2 (قابل للبرمجة ٢) وPROGRAMMABLE3 (قابل للبرمجة ٣) في قائمة GAMMA CORRECTION (تصحيح جاما)، فلا يمكن تغيير هذه الوظيفة.
0	يتيح ضبط تدرج الألوان Red (أحمر) وYellow (أصفر) وGreen (أخضر) وCyan (سماوي) وBlue (أزرق) وMagenta (أرجواني). ملاحظة: عند تحديد خيار sRGB في وضع الصورة، فلا يمكن تغيير هذه الوظيفة. عند تحديد INPUT2 من SUPER في INPUT CHANGE (تغيير الدخل) ويتم عرضه، لا يمكن تغيير هذه الخاصية.
PROGRAMMABLE1 (قابل للبرمجة) (عدا إعداد sRGB)	اختر وضع جاما الخاص بالعرض للوصول إلى أعلى مستوى لجودة الصورة. ملاحظة: عند تحديد خيار sRGB في وضع الصورة، فلا يمكن تغيير هذه الوظيفة. يتم تصحيح الجاما عن طريق لوحة LCD. وضع جاما التقليدي للاستخدام مع جهاز كمبيوتر. مناسب للفيديو (DVD وما إلى ذلك). جاما خاصة لأنواع معينة من الأفلام. ترفع الأجزاء المعتمة وتخفف الأجزاء الفاتحة من الصورة (S-Curve) (المنحنى الخاص). منحنى DICOM GSDF الذي تمت محاكاته لكل نوع من أنواع LCD. يمكن تحميل منحنى جاما القابل للبرمجة باستخدام برنامج NEC الاختياري.
	GAMMA CORRECTION (تصحيح جاما)
	NATIVE (أصلي)
	2.2
	2.4
	S GAMMA (وضع جاما الخاص)
	DICOM SIM.
	PROGRAMMABLE1, 2, 3 (قابل البرمجة ١ و ٢ و ٣)
	MOVIE SETTINGS (إعدادات الأفلام)
	ملاحظة: عند اختيار INPUT2 (الدخل ٢) من SUPER في INPUT CHANGE (تغيير الدخل) وعرضه، لا يمكن تغيير هذه الوظيفة.
0	يُقوم بضبط مقدار خفض التشويش. اضغط على + أو - للضبط.
AUTO	يُقوم باستشعار معدل إطارات المصدر تلقائياً للحصول على الجودة المثلى للصورة.
OFF (إيقاف)	يُقوم بضبط مستوى تعديل التباين الديناميكي.
Depends on destination (تبعاً للوجهة)	تحدد وضع الصورة، [HIGHBRIGHT] (عالي السطوع) أو [STANDARD] (قياسي) أو [sRGB] أو [CINEMA] (سينما) أو [CUSTOM1] (مخصص ١) أو [CUSTOM2] (مخصص ٢). راجع الصفحة ١٨.
	PICTURE MODE (وضع الصورة)
-	يُتيح إعادة تعيين الإعدادات التالية في قائمة PICTURE (الصورة) وفقاً لإعداد المصنع: BACKLIGHT (إضاءة خلفية) وCONTRAST (التباين) وSHARPNESS (حدة الألوان) وHUE (تدرج الألوان) وCOLOR (اللون) وTEMPERATURE (درجة الحرارة اللونية) وCOLOR CONTROL (التحكم في اللون) وGAMMA CORRECTION (تصحيح جاما) وMOVIE SETTINGS (إعدادات الأفلام).
	RESET (إعادة الضبط)
	AUTO SETUP (إعداد تلقائي)
	يُقوم تلقائياً بضبط Screen Size (حجم الشاشة) وH position (الوضع الأفقي) وV position (الوضع الرأسي) وClock (الساعة) وPhase (الفارق الزمني) وWhite Level (مستوى اللون الأبيض).
OFF (إيقاف)	يتم ضبط H Position (الوضع الأفقي) وV Position (الوضع الرأسي) وPhase (الفارق الزمني) تلقائياً عند اكتشاف توقيت جديد.
	AUTO SETUP (إعداد تلقائي)
	H POSITION (الوضع الأفقي)
	يُتيح التحكم في الوضع الأفقي للصورة في منطقة العرض في شاشة LCD. اضغط على + للتحرك إلى اليمين. اضغط على - للتحرك يساراً.
	V POSITION (الوضع الرأسي)
	يُتيح التحكم في الوضع الرأسي للصورة في منطقة العرض في شاشة LCD. اضغط على + للتحرك لأعلى. اضغط على - للتحرك لأسفل.
	CLOCK (الساعة)
	اضغط على + لزيادة عرض الصورة في الجهة اليمنى من الشاشة. اضغط على - لتقليل عرض الصورة في جهة اليسار.

## ADJUST (الضبط)

\*١: تعتمد هذه الخاصية على نوع لوحة الخيارات التي تستخدمها.

\*٢: يعتمد على دخل الإشارة.

-	يتيح ضبط "التشويش" المرئي على الصورة.	مداخل PHASE (الفارق الزمني) *SCART و Y/Pb/Pr و *RGB/HV و VGA و *Y/Pb/Pr فقط
-	يتيح إمكانية ضبط حجم الصورة الأفقي.	H RESOLUTION (الدقة الأفقية) بالنسبة لمداخل *RGB/HV و VGA فقط
-	يتيح إمكانية ضبط حجم الصورة الرأسى.	H RESOLUTION (الدقة الأفقية) بالنسبة لمداخل *RGB/HV و VGA فقط
AUTO (تلقائي)	في حالة وجود مشكلة في اكتشاف الإشارة، تقوم هذه الوظيفة بإجبار الشاشة على عرض الإشارة بالدقة المطلوبة. بعد التحديد، نفذ "AUTO SETUP" (الإعداد التلقائي) متى لزم الأمر. وفي حالة عدم اكتشاف أي مشكلة، يكون الخيار الوحيد المتاح هو "AUTO" (تلقائي).	INPUT RESOLUTION (دقة الدخل) بالنسبة لمداخل *RGB/HV و VGA فقط
FULL (كامل)	حدد نسبة عرض صورة الشاشة إلى ارتفاعها. ملاحظة: عندما تكون ASPECT (نسبة العرض إلى الارتفاع) في الوضع DYNAMIC (ديناميكي) أو WIDE (عريض) أو ZOOM (تكبير/تصغير)، ستتغير الصورة إلى صورة FULL (كامل) قبل استخدام IMAGE FLIP (قلب الصورة) ثم ابدأ استخدام IMAGE FLIP (قلب الصورة). أما عندما تكون ASPECT (نسبة عرض الصورة) إلى الارتفاع في الوضع DYNAMIC (ديناميكي) أو ZOOM (تكبير/تصغير)، فإن الصورة تتغير إلى FULL (كامل) قبل استخدام TILE MATRIX (المصفوفة المتتابعة) ثم ابدأ استخدام TILE MATRIX (المصفوفة المتتابعة). بعد استخدام TILE MATRIX، ستعود ASPECT (نسبة العرض إلى الارتفاع) إلى النسبة السابقة في أثناء استخدام TILE MATRIX. وعندما يكون ASPECT (نسبة العرض إلى الارتفاع) في الوضع DYNAMIC (ديناميكي) أو ZOOM (تكبير/تصغير)، ستتغير الصورة إلى FULL (كامل) قبل استخدام POINT ZOOM (تحديد التكبير/التصغير) ثم ابدأ في استخدام POINT ZOOM (تحديد التكبير/التصغير). بعد استخدام POINT ZOOM (تحديد التكبير/التصغير)، سيعود ASPECT (نسبة العرض إلى الارتفاع) إلى النسبة السابقة. عند تغيير ASPECT (نسبة العرض إلى الارتفاع) خلال POINT ZOOM (تحديد التكبير/التصغير)، تتغير الصورة في وضع DYNAMIC (ديناميكي) و ZOOM (تكبير/تصغير) إلى FULL (كامل).	ASPECT (العرض إلى الارتفاع)
-	يعرض نفس نسبة العرض إلى الارتفاع المرسلة من المصدر.	NORMAL (عادي)
-	يعرض الصورة بملء الشاشة.	FULL (كامل)
-	يعمل على توسيع إشارة Letter box (صندوق البريد) التي نسبتها ٩:١٦ لملء الشاشة بأكملها.	WIDE (عريض)
-	يعمل على توسيع حجم الصور التي نسبتها ٤:٣، لكي تملأ الشاشة بدون خطية. وسيتم قطع جزء من مساحة أطراف الصورة نظرًا لزيادة الحجم. وتصبح TILE MATRIX (المصفوفة المتتابعة) غير صالحة.	DYNAMIC (ديناميكي)
-	عرض الصورة بتنسيق ١ في ١ بكسل. (في حالة إذا كانت دقة الدخل أعلى من ١٠٨٠ × ١٩٢٠، سيتم تصغير الصورة لملاءمة الشاشة).	1:1 (١:١)
-	يمكن تصغير/تكبير حجم الصورة. ملاحظة: لا يتم عرض الصورة التي تم تكبيرها والواقعة خارج منطقة العرض النشطة، قد يحدث تدهور في الصورة التي تم تصغيرها.	ZOOM (تكبير/تصغير)
-	يحافظ على نسبة العرض إلى الارتفاع أثناء التحجيم. يمكن تعديل مقدار التكبير/التصغير الأفقي يمكن تعديل مقدار التكبير/التصغير الرأسى الوضع الأفقي. ملاحظة: لا تتغير الصورة بخفض إعداد الصورة. الوضع الرأسى. ملاحظة: لا تتغير الصورة بخفض إعداد الصورة.	ZOOM (تكبير/تصغير) HZOOM (تكبير/تصغير أفقي) VZOOM (التكبير/التصغير الرأسى) H POS (الوضع الأفقي) V POS (الوضع الرأسى)
-	ملاحظة: عند اختيار IMAGE FLIP (قلب الصورة) تتعطل خاصية OVER SCAN (زيادة حجم الصورة). وعندما يكون ASPECT (نسبة عرض الصورة إلى الارتفاع) في الوضع DYNAMIC (ديناميكي) أو WIDE (عريض) أو ZOOM (تكبير/تصغير)، تتغير الصورة إلى FULL (كامل) قبل استخدام IMAGE FLIP (قلب الصورة). وعند اختيار IMAGE FLIP (قلب الصورة) فيما عدا NONE (لا شيء)، تُحرر الوظائف الآتية: PIP MODE (وضع صورة داخل صورة) و TILE MATRIX (المصفوفة المتتابعة) و SUPER (فائق) في INPUT CHANGE (تغيير الدخل) و STILL (ساكن) و POINT ZOOM (تحديد التكبير/التصغير).	IMAGE FLIP (قلب الصورة)
NONE (لا يوجد)	عرض الصورة العكسية من اليمين إلى اليسار أو مقلوبة أو مع دوران. اضغط على + أو - للاختيار.	IMAGE FLIP (قلب الصورة)
-	الوضع العادي.	NONE (لا يوجد)
-	تتعرض الصورة من اليمين إلى اليسار.	H FLIP (القلب الأفقي)
-	تتعرض الصورة من أعلى إلى أسفل.	V FLIP (قلب الصورة الرأسى)
-	تدور الصورة ١٨٠ درجة.	180° ROTATE (دوران ١٨٠°)
OFF (إيقاف)	يحدد اتجاه عرض المعلومات المعروضة على الشاشة، وعند اختيار "ON" (تشغيل)، تتعكس المعلومات المعروضة على الشاشة وفقًا للصورة.	OSD FLIP (قلب المعلومات المعروضة على الشاشة)
-	يعيد ضبط إعدادات "ADJUST" طبقًا لإعدادات المصنع.	RESET (إعادة الضبط)
<b>AUDIO (الصوت)</b>		
40	زيادة أو خفض مستوى خرج الصوت.	VOLUME (مستوى الصوت)
CENTER (مركزي)، STEREO (الستيريو)	اختيار "STEREO" (الستيريو) أو "MONO" (الأحادي) لإخراج الصوت، وعند اختيار "STEREO" (الستيريو)، اضبط التوازن بين مستوى الصوت في الأذن اليمنى والأذن اليسرى. اضغط الزر + لتحريك رمز الصوت الستيريو إلى اليمين، واضغط الزر - لتحريك رمز الصوت الستيريو إلى اليسار.	BALANCE (التوازن)
0	يُتيح رفع أو خفض الصوت عالي التردد. اضغط على + لزيادة درجة الصوت العالي. اضغط على زر - لخفض درجة الصوت العالي.	TREBLE (ثلاثي)

\* : تعتمد هذه الخاصية على نوع لوحة الخيارات التي تستخدمها.

0	يُتيح رفع أو خفض الصوت منخفض التردد. اضغط على + لزيادة درجة الصوت الخفيض. اضغط على زر - لخفض درجة الصوت الخفيض.	BASS (خفيض)
OFF (إيقاف)	الصوت الاصطناعي المحيط. ملاحظة: يتم تعطيل خرج الصوت عند ضبط هذه الخاصية على ON (تشغيل).	SURROUND (محيطي)
MAIN AUDIO (الصوت الرئيسي)	يُتيح تحديد مصدر الصوت في وضع صورة داخل صورة.	PIP AUDIO (الصوت في وضع صورة داخل صورة)
FIXED (ثابت)	يُتيح تحديد VARIABLE (متغير) التحكم في مستوى خرج الخط من خلال زر VOLUME (مستوى الصوت). ملاحظة: يتم تعطيل خرج الصوت عند ضبط هذه الخاصية على ON (تشغيل).	LINE OUT (خرج الخط)
وفقاً لإشارة الدخل	يحدد مصدر دخل الصوت، إما [IN1] أو [IN2] أو [IN3]* أو [OPTION]* أو [HDMI] أو [DPORT] أو [HDMI2]* أو [HDMI3]*.	AUDIO INPUT (دخل الصوت)
ON (تشغيل)، 37 MSEC (٣٧ ميلي ثانية).	يُتيح ضبط فترة التأخير لخرج الصوت، يمكن ضبط DELAY TIME ما بين ٠ و ١٠٠ ميلي ثانية، يعمل وضع ON على تنشيط هذه الوظيفة.	AUDIO DELAY (تأخير الصوت)
-	يُتيح إعادة ضبط خيارات "AUDIO" (الصوت) وفقاً لإعدادات المصنع فيما عدا VOLUME (مستوى الصوت).	RESET (إعادة الضبط)
<b>SCHEDULE (جدولة)</b>		
OFF (إيقاف)	يُتيح ضبط إيقاف الشاشة بعد مرور فترة من الوقت يتاح ذلك في الفترة الزمنية ما بين ١ إلى ٢٤ ساعة.	OFF TIMER (موقت الإيقاف)
-	يُتيح إنشاء جدول زمني للشاشة. ملاحظة: في حال تجاوز الجدولة للتاريخ، اضبط وقت ON (التشغيل) ووقت OFF (إيقاف التشغيل) بصورة منفصلة من Settings (إعدادات).	SCHEDULE SETTINGS (إعدادات الجدولة)
-	قائمة الجداول	SCHEDULE LIST (قائمة الجدولة)
-	يُتيح ضبط التاريخ والوقت والتوقيت الصيفي. يجب ترتيب Date & time (التاريخ والوقت) بشكل سليم حتى تعمل وظيفة "SCHEDULE" (جدولة). راجع الصفحة ٢٩.	DATE & TIME (التاريخ/الوقت)
-	يُتيح تهيئة السنة لساعة الوقت الفعلي.	YEAR (السنة)
-	يُتيح تهيئة الشهر لساعة الوقت الفعلي.	MONTH (الشهر)
-	يُتيح تهيئة اليوم لساعة الوقت الفعلي.	DAY (اليوم)
-	يُتيح تهيئة التوقيت لساعة الوقت الفعلي.	TIME (الوقت)
OFF (إيقاف)	يُتيح تشغيل أو إيقاف خاصية التوقيت الصيفي.	DAYLIGHT SAVING (التوقيت الصيفي)
-	يُتيح إعادة تعيين الإعدادات التالية في قائمة SCHEDULE (جدولة) وفقاً لإعداد المصنع: OFF TIMER (موقت الإيقاف) و SCHEDULE SETTINGS (إعدادات الجدولة).	RESET (إعادة الضبط)
<b>PIP (صورة داخل صورة)</b>		
OFF (إيقاف)	يُتيح للشاشة أن تظل في وضع "PIP" (صورة داخل صورة) ووضع "TEXT TICKER" (محدد النص) بعد إيقاف التشغيل. عند إعادة التشغيل، يظهر وضع "PIP" (صورة داخل صورة) و"TEXT TICKER" (محدد النص) دون الحاجة إلى الدخول إلى قائمة المعلومات المعروضة على الشاشة.	KEEP PIP MODE (وضع الاحتفاظ بصورة داخل صورة)
OFF (إيقاف)	يُتيح تحديد وضع صورة داخل صورة. ملاحظة: يتم تشغيل هذه الخاصية بمجرد تفعيل IMAGE FLIP (قلب الصورة) إلا في حالة اختيار NONE (لا شيء) الوضع العادي.	PIP MODE (وضع صورة داخل صورة)
	وضع صورة داخل صورة.	OFF (إيقاف)
	وضع صورة فوق صورة.	PIP (صورة داخل صورة)
	وضع صورة إلى جانب صورة (الشاشة المقسمة)، مع الحفاظ على نسبة العرض إلى الارتفاع.	POP (صورة فوق صورة)
	وضع صورة إلى جانب صورة (الشاشة المقسمة)، مع وضع ملء الشاشة.	PICTURE BY PICTURE (صورة إلى جانب صورة) ASPECT (العرض إلى الارتفاع)
		PICTURE BY PICTURE (صورة إلى جانب صورة) FULL (كامل)
يعتمد على دخل الإشارة	يحدد إشارة دخل الصورة الفرعية.	SUB INPUT (الدخل الفرعي)
37	يُتيح تحديد مقياس الصورة الفرعية المستخدمة في وضع PIP (صورة داخل صورة). اضغط على زر SET/POINT ZOOM (الضبط/تحديد التكبير/التصغير) للضبط اضغط على + أو CH+ للتوسيع. اضغط على - أو CH- لتقليل الحجم، ومن الممكن تغيير حجم الصورة الفرعية بالضغط على زر SET/POINT ZOOM (الضبط/تحديد التكبير/التصغير) عند عرض الصورة الفرعية.	PIP SIZE (مقياس صورة داخل صورة)
X = 95, Y = 92	يحدد الموضع الذي تظهر فيه PIP على الشاشة.	PIP POSITION (موضع صورة داخل صورة)
FULL (كامل)	يحدد عرض الصورة الفرعية إلى ارتفاعها، إما [FULL] (كامل) أو [NORMAL] (عادي)، أو [WIDE] (عريض). راجع الصفحة ١٧.	ASPECT (العرض إلى الارتفاع)

\* ١: تعتمد هذه الخاصية على نوع لوحة الخيارات التي تستخدمها.

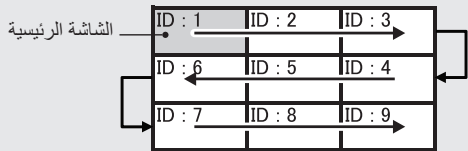


(إيقاف) OFF	يعمل على تمكين خاصية Text Ticker (محدد النص) ويتيح لك ضبط الاتجاه الأفقي أو الرأسى. يحدد موقع Text Ticker (محدد النص) على الشاشة. يحدد حجم Text Ticker (محدد النص) من حيث علاقته بحجم الشاشة ككل. يضيء شفافية Text Ticker (محدد النص) (٠: شفاف، ١٠٠: معتم). تمكين خاصية الاكتشاف التلقائي لـ Text Ticker (محدد النص). يمكن من الاختفاء التدريجي لـ Text Ticker (محدد النص).	TEXT TICKER (محدد النص)
		MODE (الوضع)
		POSITION (الموضع)
		SIZE (الحجم)
		BLEND (دمج)
		DETECT (كشف)
-	يُتيح إعادة ضبط خيارات وضع PIP (صورة داخل صورة) وفقاً لإعدادات المصنع باستثناء SUB INPUT (الدخل الفرعي) و ASPECT (العرض إلى الارتفاع).	RESET (إعادة الضبط)
<b>OSD (المعلومات المعروضة على الشاشة)</b>		
ENGLISH (الإنجليزية) (تبعاً للوجهة)	يحدد اللغة المستخدمة في قائمة OSD (المعلومات المعروضة على الشاشة).	LANGUAGE (اللغة)
		ENGLISH
		DEUTSCH
		FRANÇAIS
		ITALIANO
		ESPAÑOL
		SVENSKA
		РУССКИЙ
		中文
		日本語
30 SEC. (٣٠ ثانية)	يُتيح إيقاف المعلومات المعروضة على الشاشة بعد فترة من التوقف. تتراوح خيارات الضبط المسبق من ١٠ - ٢٤٠ ثانية.	MENU DISPLAY TIME (وقت عرض القائمة)
X = 128, Y = 225	يحدد الموضع الذي تظهر فيه قائمة OSD على الشاشة.	OSD POSITION (وضع قائمة المعلومات المعروضة على الشاشة)
		UP (أعلى)
		DOWN (أسفل)
		RIGHT (يمين)
		LEFT (يسار)
ON (تشغيل)، 3 SEC. (٣ ثوانٍ)	يُتيح إمكانية عرض المعلومات المعروضة على الشاشة أو عدم عرضها. وسيتم عرض المعلومات عند تغيير إشارة الدخل أو المصدر. كما ستعطي قائمة OSD تحذيراً عند عدم وجود إشارة أو إذا كانت الإشارة خارج النطاق. ويمكنك اختيار الفترة اللازمة لظهور القائمة على الشاشة من ٣ إلى ١٠ ثوانٍ.	INFORMATION OSD (قائمة المعلومات المعروضة على الشاشة)
-	توضح طراز الشاشة والرقم التسلسلي الخاص بها. ونسخة البرامج الثابتة CARBON SAVINGS (توفير الكربون): يعرض معلومات عن مقدار توفير الكربون بالكيلو جرام-ثاني أكسيد الكربون. ويعتمد عامل الأثر الكربونية في حساب التوفير الكربوني على OECD (إصدار عام ٢٠٠٨). CARBON USAGE (استخدام الكربون): يعرض معلومات عن مقدار استخدام الكربون بالكيلو جرام-ثاني أكسيد الكربون. هذا تقدير حسابي، وليس قيمة قياس حقيقية. لا يعتمد هذا التقدير على أي خيارات.	MONITOR INFORMATION (معلومات الشاشة)
(إيقاف) OFF	يُتيح ضبط درجة شفافية قائمة المعلومات المعروضة على الشاشة OSD.	OSD TRANSPARENCY (شفافية البيانات المعروضة على الشاشة)
LANDSCAPE (الاتجاه الأفقي)	يحدد اتجاه عرض قائمة OSD فيما بين الاتجاهين الأفقي والرأسي. يعرض قائمة OSD في الوضع الأفقي. يعرض قائمة OSD في الوضع الرأسى.	OSD ROTATION (تدوير قائمة المعلومات المعروضة على الشاشة)
		LANDSCAPE (الاتجاه الأفقي)
		PORTRAIT (الاتجاه الرأسى)
-	يمكنك إنشاء اسم للدخل المستخدم حالياً. الحد الأقصى: ٨ أحرف تشمل مسافة بين الحروف، وحروف أبجدية من A إلى Z، وأرقام من ٠ إلى ٩، وبعض الرموز.	INPUT NAME (اسم الدخل)
-	تتيح ضبط العنوان والرسالة عن طريق خادم HTTP. راجع الصفحة ٤٣.	MEMO (مفكرة)
-	يُتيح إعادة ضبط الإعدادات التالية في قائمة المعلومات المعروضة على الشاشة وفقاً لإعداد المصنع: MENU DISPLAY TIME (وقت عرض القائمة) و OSD POSITION (وضع قائمة OSD) و INFORMATION OSD (قائمة OSD) و TRANSPARENCY (شفافية قائمة OSD) و CLOSED CAPTION (التعليق المغلق).	RESET (إعادة الضبط)

**MULTI DISPLAY (عرض متعدد)**

1	يُتيح ضبط رقم معرف الشاشة من ١ إلى ١٠٠ ومعرف المجموعة من (أ) إلى (ط)، وتظهر DETECTED MONITORS (الشاشات المكتشفة) كل الشاشات التي تتبع السلسلة في الشبكة المحلية LAN. ملاحظة: يتكون Group ID (رقم تعريف المجموعة) من تحديدات متعددة.	ID CONTROL (معرف وحدة التحكم)
	عند تحديد SET (تعيين)، تظهر نافذة إعداد ID/IP التلقائي. تجنب توصيل أجهزة الشبكة بين الشاشات المتصلة بشبكة الاتصال المحلية.	AUTO ID/IP SETTING (إعداد ID/IP التلقائي)
MONITOR ID (رقم تعريف الشاشة)	حدد عنصر من MONITOR ID (رقم تعريف الشاشة) و IP ADDRESS (عنوان IP) و IP and ID (IP و ID)	SETTING ITEM (عناصر الإعداد)
	عند تعيين YES (نعم)، يتم تعيين العنصر الذي تم تحديده في عنصر الإعداد.	ID/IP SETTING START (تشغيل إعداد ID/IP)
	عند تعيين "YES" يتم ضبط أرقام تعريف الشاشة تلقائياً على كل الأرقام.	MONITOR ID (رقم تعريف الشاشة)
	عين مجموعة الثمانية الأولى بمجموعة الثمانية الثالثة عند BASE ADDRESS (العنوان الأساسي). ويتم تعيين مجموعة الثمانية الرابعة تلقائياً بدءاً من الرقم "1" ثم العد حتى تتصل الشاشات بشبكة الاتصال المحلية. يظهر BASE ADDRESS (العنوان الأساسي) عند تحديد IP ADDRESS (عنوان IP) أو IP and ID (IP و ID) عند عنصر الإعداد.	IP ADDRESS (عنوان IP)
	تعيين MONITOR ID (رقم تعريف الشاشة) و IP ADDRESS (عنوان IP).	IP and ID (IP و ID)
	يظهر هذا النسر بعد تحديد SETTING ITEM (عناصر الإعداد) وتعيين ID/IP ADDRESS START (تشغيل عنوان ID/IP) على YES (نعم). تظهر مجموعة الشاشات التي يعرضها رقم تعريف الشاشة. في حالة اختلاف الرقم المعروف عن الرقم الفعلي للشاشة الذي يظهره رقم تعريف الشاشة، حدد RETRY (إعادة المحاولة) لإعادة عد الشاشات. CONTINUE (متابعة) عند عرض FINISH!! (انتهيت!!) في حالة عدم تحديد CONTINUE (متابعة) بعد عرض FINISH!! (انتهيت!!)، تصبح الإعدادات التي تم ضبطها غير صحيحة ولن يتم عرضها.	DETECTED MONITORS (الشاشات المكتشفة)
	عند تحديد RESET (إعادة تعيين)، تظهر نافذة AUTO ID/IP RESET (إعادة تعيين ID/IP تلقائياً)	AUTO ID/IP RESET (إعادة تعيين ID/IP تلقائياً)
MONITOR ID (رقم تعريف الشاشة)	حدد إعداد من MONITOR ID (رقم تعريف الشاشة) و IP ADDRESS (عنوان IP) و IP and ID (IP و ID)	RESET ITEM (عناصر إعادة التعيين)
	عند تعيين YES (نعم)، يعود إعداد العنصر الذي تم تحديده بعنصر إعادة التعيين إلى الإعداد الافتراضي، وعند عودة الإعداد إلى الإعداد الافتراضي، تظهر عبارة FINISH!! (انتهيت!!). بعد تنشيط ID/IP RESET START (تشغيل إعادة تعيين ID/IP)، تصبح إعدادات MONITOR ID (رقم تعريف الشاشة) و IP ADDRESS (عنوان IP) إعدادات فردية حتى في حالة توصيل الشاشات بشبكة الاتصال المحلية. ملاحظة: عند تغيير مجموعة الشاشات المتصلة بشبكة الاتصال المحلية، يرجى تحديد نفس العنصر الذي قمت بتحديد في SETTING ITEM (عناصر الإعداد) ثم تشغيل AUTO ID/IP RESET (إعادة تعيين ID/IP تلقائياً).	ID/IP RESET START (تشغيل إعادة تعيين ID/IP)
ON (تشغيل)	عند تعيين ON (تشغيل)، يتم إرسال الأمر إلى جميع الشاشات التي تتبع السلسلة في شبكة الاتصال المحلية. ملاحظة: يجب أن تكون جميع الشاشات المتصلة بشبكة الاتصال المحلية على وضع ON (تشغيل)، عند اختيار هذه الوظيفة في أثناء تطبيق وضع الاستعداد أو وضع توفير الطاقة، يجب أن يكون "LAN POWER" (طاقة الشبكة المحلية LAN) في وضع ON (تشغيل). تجنب إيقاف تشغيل الشاشات أثناء تنشيط إعداد ID/IP التلقائي أو إعادة تعيين ID/IP تلقائياً.	COMMAND TRANSFER (نقل الأوامر)
UNLOCK (إلغاء قفل)	يمنع التحكم في الشاشة من خلال وحدة التحكم اللاسلكية عن بعد. عند تحديد ACTIVATE (تنشيط)، يتم تنشيط الإعدادات. ملاحظة: وظيفة IR LOCK SETTINGS (إعدادات إيقاف استخدام الأشعة تحت الحمراء) مخصصة فقط لأزرار وحدة التحكم عن بعد اللاسلكية ولا تُعيق هذه الوظيفة الوصول إلى جميع الأزرار الموجودة في الجزء الخلفي من الشاشة، للعودة إلى التشغيل العادي، اضغط على زر DISPLAY (عرض) الموجود بوحدة التحكم عن بعد لمدة ٥ ثوانٍ. حدد وضع UNLOCK (إلغاء قفل) أو ALL LOCK (قفل الجميع) أو CUSTOM LOCK (قفل مخصص).	IR LOCK SETTINGS (إعدادات إيقاف استخدام الأشعة تحت الحمراء)
	جميع الأزرار بوحدة التحكم عن بعد متاحة للعمليات العادية. يعمل على قفل جميع أزرار وحدة التحكم عن بعد.	MODE SELECT (تحديد الوضع)
	يُعمل على تحديد الأزرار المراد قفلها من زر POWER (الطاقة) أو VOLUME (الصوت) أو INPUT (الدخل). تُقفل أزرار وحدة التحكم عن بعد ما عدا إعدادات CUSTOM LOCK (قفل مخصص). عند تحديد LOCK (قفل)، يُقفل زر POWER (الطاقة). عند تحديد UNLOCK (إلغاء قفل)، يُضبط الحد الأدنى والحد الأقصى لمستوى الصوت ما بين ٠ و ١٠٠. تُنَّاح أزرار VOLUME (+) (رفع مستوى الصوت) و VOLUME (-) (خفض مستوى الصوت) فقط من الحد الأدنى للصوت إلى الحد الأقصى الذي ضبطته. عند تحديد LOCK (قفل)، تُقفل أزرار VOLUME (+) (رفع مستوى الصوت) و VOLUME (-) (خفض مستوى الصوت). عند تحديد UNLOCK (إلغاء قفل)، اختر ثلاثة أزرار لعدم قفلها من بين DisplayPort و DVI و VGA و HDMI و Y/Pb/Pr و S-VIDEO*١ و OPTION*١، حيث تُغلق الأزرار غير المحددة، عند تحديد LOCK (قفل)، تُقفل جميع أزرار INPUT (إدخال).	UNLOCK (إلغاء قفل)
		ALL LOCK (قفل الجميع)
		CUSTOM LOCK (قفل مخصص)

\*١: تعتمد هذه الخاصية على نوع لوحة الخيارات التي تستخدمها.

	<p>يُتيح تكبير الصورة وعرضها على شاشات متعددة (تصل إلى ١٠٠ شاشة) عبر مكبر توزيع. ملاحظة: لا تعد الدقة المنخفضة مناسبة لطريقة العرض بالتجانس على عدد كبير من الشاشات. يمكن التشغيل بدون مكبر توزيع على عدد أقل من الشاشات.</p> <p>يتم تشغيل هذه الخاصية بمجرد تفعيل IMAGE FLIP (قلب الصورة) إلا في حالة اختيار NONE (لا شيء).</p> <p>ملاحظة: لا يعمل وضع DYNAMIC (ديناميكي) أو Zoom (تكبير/تصغير) عند تنشيط ميزة Tile Matrix (المصفوفة المتتابعة) عند اختيار وضع DYNAMIC (ديناميكي) أو ZOOM (تكبير/تصغير) في ASPECT (نسبة العرض إلى الارتفاع) وعند استخدام TILE MATRIX (المصفوفة المتتابعة)، سيتم تطبيق الإعداد بعد الانتهاء من المصفوفة المتتابعة.</p>	TILE MATRIX (المصفوفة المتتابعة)																																				
1	عدد الشاشات المرتبة أفقياً.	H MONITORS (الشاشات الأفقية)																																				
1	عدد الشاشات المرتبة رأسياً.	V MONITORS (الشاشات الرأسية)																																				
1	يحدد أي من أقسام الصور المعروضة على نوافذ متعددة يمكن عرضها على الشاشة.	POSITION (الموضع)																																				
(لا) NO	يُتيح تشغيل ميزة TILE COMP (توافق العرض المتعدد).	TILE COMP (توافق العرض المتعدد)																																				
(لا) NO	يُتيح تمكين ميزة Tile Matrix (المصفوفة المتتابعة).	TILE MATRIX ENABLE (تمكين المصفوفة المتتابعة)																																				
NONE (لا يوجد)	يحدد توقيت الصورة المتجانسة لعرضها على الشاشة. وكلما زاد العدد كبير زاد تأثير ذلك إلى الصورة المعروضة. ملاحظة: يمكن تشويه الصورة عند تشغيل الطاقة أو تغيير الإعدادات.	FRAME COMP (حساب الإطارات)																																				
	وظيفة FRAME COMP (حساب الإطارات) غير متاحة.	NONE (لا يوجد)																																				
	ضبط توقيت عرض الصورة رأسياً على كل الشاشات تلقائياً.	AUTO (تلقائي)																																				
	ضبط توقيت العرض على شاشة واحدة فقط.	MANUAL (يدوي)																																				
NONE (لا يوجد)	عكس اتجاه مسح الصورة. اتجاه المسح العادي هو من أعلى إلى أسفل. ملاحظة: في حالة ضبط V SCAN REVERSE (عكس المسح الرأسي) على AUTO (تلقائي) أو MANUAL (يدوي) لن تكون خاصية FRAME COMP (حساب الإطارات) متاحة.	V SCAN REVERSE (عكس المسح الرأسي)*																																				
	خاصية V SCAN REVERSE (عكس المسح الرأسي) غير متاحة.	NONE (لا يوجد)																																				
	ضبط اتجاه مسح الصور المحسوب تلقائياً على كل الشاشات.	AUTO (تلقائي)																																				
	ضبط اتجاه المسح على شاشة واحدة فقط.	MANUAL (يدوي)																																				
	ضبط اتجاه المسح العادي والتأخير مدة عرض صور باطار ١.	NON REVERSE (بدون عكس)																																				
	عكس اتجاه المسح على شاشة واحدة فقط.	REVERSE (عكس)																																				
COMMON (شائع)	عند اختيار "INPUT" (الدخل)، تنطبق إعدادات TILE MATRIX (المصفوفة المتتابعة) على كل إشارات الدخل.	TILE MATRIX MEM (ذاكرة المصفوفة المتتابعة)																																				
DEACTIVATE (إلغاء تنشيط)	يسمح بالإعداد التلقائي لشاشات متعددة عن طريق إدخال عدد الشاشات المرتبة ترتيباً أفقياً ورأسياً على الشاشة الرئيسية. الإعدادات التالية تضبط تلقائياً: MONITOR ID (معرف الشاشة) وTILE MATRIX (المصفوفة المتتابعة) وTILE MATRIX MEM (ذاكرة المصفوفة المتتابعة) وInput Signal (إشارة الدخل) وVIDEO OUT SETTING (إعدادات خرج الفيديو) وDisplayPort (إعدادات DisplayPort) في TERMINAL SETTING (إعداد الوحدة الطرفية). <p>ملاحظة: ينبغي أن تكون كل الشاشات التي تتبع السلسلة في الشبكة المحلية LAN على وضع ON (تشغيل). عند اختيار هذه الوظيفة في أثناء تطبيق وضع الاستعداد أو وضع توفير الطاقة، يجب أن يكون "LAN POWER" (طاقة الشبكة المحلية LAN) في وضع ON (تشغيل). يُنفذ المعرف التلقائي تلقائياً. عند استخدام هذه الوظيفة، يفضل ربط الشاشات باستخدام DisplayPort.</p> <p>مثال على التثبيت عبر شبكة الاتصال المحلية:</p>  <p>٣ H MONITORS (الشاشات الأفقية) ٣ V MONITORS (الشاشات الرأسية)</p>	AUTO TILE MATRIX SETUP (إعداد المصفوفة المتتابعة التلقائي)																																				
	يُتيح ضبط فترة التأخير بين الانتقال من وضع "standby" (الاستعداد) إلى وضع "power on" (التشغيل).	POWER ON DELAY (فترة التأخير قبل التشغيل)																																				
0 SEC. (ثانية)	ويمكن ضبط خيار "POWER ON DELAY" (فترة التأخير قبل التشغيل) لفترة تتراوح من ٠ إلى ٥٠ ثانية.	DELAY TIME (مدة التأخير)																																				
OFF (إيقاف)	عند اختيار "ON" (تشغيل)، ترتبط مدة التأخير مع معرف الشاشة، وتستغرق هذه المدة وقتاً أطول مع أرقام المعرف الكبيرة.	LINK TO ID (الربط مع المعرف)																																				
ON (تشغيل)	يُتيح تمكين خرج الإشارة من DPORT. راجع أيضاً الصفحة ٢٧ "DisplayPort" في "TERMINAL SETTING" (إعدادات أطراف التوصيل). ملاحظة: في حالة اختيار VGA أو Y/Pb/Pr للصورة الرئيسية، فلن يكون هناك خرج من DPORT. إذا كانت هذه الوظيفة على الوضع ON (تشغيل)، فلا يمكن اختيار DPORT ليكون الصورة الفرعية. إذا كانت هذه الوظيفة على الوضع ON (تشغيل)، فسيتغير INPUT CHANGE (تغيير الدخل) على NORMAL (عادي) أو QUICK (سريع). عندما تكون هذه الوظيفة على الوضع ON (تشغيل) واختير DPORT كصورة رئيسية، فإن زر PIP CHANGE (تغيير صورة داخل صورة) في وحدة التحكم عن بعد (راجع الصفحة ١١) سيتوقف عن العمل.	VIDEO OUT SETTING (إعدادات خرج الفيديو)																																				
	<table border="1"> <thead> <tr> <th>اسم إشارة الدخل*</th> <th>DPORT</th> <th>DVI</th> <th>HDMI</th> <th>VGA</th> <th>Y/Pb/Pr</th> <th>غير</th> <th>الفيديو</th> <th>SCART S-VIDEO</th> <th>RGB/HV</th> <th>HDMI2</th> <th>HDMI3</th> </tr> </thead> <tbody> <tr> <td>موصّل</td> <td>DisplayPort</td> <td>DVI-D</td> <td>HDMI</td> <td>D-Sub</td> <td>اللمحة ٢</td> <td>—</td> <td>—</td> <td>—</td> <td>—</td> <td>—</td> <td>—</td> </tr> <tr> <td>DP OUT</td> <td>نعم</td> <td>نعم</td> <td>نعم</td> <td>—</td> <td>—</td> <td>نعم</td> <td>—</td> <td>—</td> <td>نعم</td> <td>—</td> <td>—</td> </tr> </tbody> </table> <p>*١: عند استخدام وضع صورة داخل صورة (PIP).</p> <p>*٢: عند استخدام موصّل HDMI OUT في SB3-DB1، تُتاح وصلة متعددة الشاشات.</p> <p>عند استخدام DPOUT لإشارة التحقق من HDCP ينبغي أن يكون اسم إشارة الدخل DPORT. يوجد حد أقصى من الشاشات المتصلة بالمصفوفة المتتابعة المتصلة معاً بشكل تسلسلي.</p>	اسم إشارة الدخل*	DPORT	DVI	HDMI	VGA	Y/Pb/Pr	غير	الفيديو	SCART S-VIDEO	RGB/HV	HDMI2	HDMI3	موصّل	DisplayPort	DVI-D	HDMI	D-Sub	اللمحة ٢	—	—	—	—	—	—	DP OUT	نعم	نعم	نعم	—	—	نعم	—	—	نعم	—	—	
اسم إشارة الدخل*	DPORT	DVI	HDMI	VGA	Y/Pb/Pr	غير	الفيديو	SCART S-VIDEO	RGB/HV	HDMI2	HDMI3																											
موصّل	DisplayPort	DVI-D	HDMI	D-Sub	اللمحة ٢	—	—	—	—	—	—																											
DP OUT	نعم	نعم	نعم	—	—	نعم	—	—	نعم	—	—																											
ON (تشغيل)	يؤدي إلى تحويل مؤشر بيان الحالة الموجود خلف الشاشة إلى وضع ON (تشغيل) أو OFF (إيقاف). في حالة اختيار "OFF" (إيقاف) من بين خيارات POWER INDICATOR (مؤشر الطاقة) (راجع صفحة ٢٣)، لن يضيء مؤشر البيان عندما تكون شاشة LCD في الوضع النشط.	POWER INDICATOR (مؤشر الطاقة)																																				

\*١: عدا طراز X554UNV.

NO (لا)	في حالة الاتصال المتسلسل، حدد فئات قائمة OSD التي ترغب في نسخها إلى الشاشة الأخرى. ملاحظة: حل استخدام هذه الوظيفة، فإن الشاشات يجب أن تكون في حالة اتصال متسلسل داخل شبكة محلية LAN. ويتم إعادة ضبط هذه الوظيفة على الوضع الافتراضي عند إيقاف التشغيل. يوجد حد لهذه الوظيفة اعتماداً على الكبل الذي تستخدمه. حدد "YES" (نعم)، ثم اضغط على زر SET (ضبط) لبدء عملية النسخ.	SETTING COPY (إعداد النسخ)
	يتم نسخ جميع إعدادات أطراف توصيل الدخل عند تحديد هذا العنصر. علماً بأن الإعدادات الافتراضية يكون معيّنًا على وضع الإيقاف.	COPY START (بدء النسخ)
		ALL INPUT (جميع المدخلات)
-	يعد ضبط خيارات MULTI DISPLAY (العرض المتعدد) لتعود إلى إعدادات المصنع باستثناء POWER ON DELAY (فترة التأخير قبل التشغيل) وVIDEO OUT SETTING (إعدادات مخرج الفيديو).	RESET (إعادة الضبط)
<b>DISPLAY PROTECTION (حماية الشاشة)</b>		
AUTO STANDBY (الاستعداد التلقائي)	يُتيح ضبط المدة التي تستغرقها الشاشة لدخول وضع توفير الطاقة بعد فقد الإشارة. ملاحظة: عند توصيل DVI، قد لا تتوقف بطاقة الشاشة عن إرسال البيانات الرقمية حتى إذا اختفت الصورة، وفي حالة حدوث ذلك، لن تنتقل الشاشة إلى وضع إدارة الطاقة. عند اختيار AUTO OFF (إيقاف التشغيل التلقائي) أو CUSTOM (تخصيص) في وضع HUMAN SENSING (استشعار الوجود البشري)، يتعطل وضع POWER SAVE (توفير الطاقة).	POWER SAVE (توفير الطاقة)
-	تنتقل الشاشة تلقائيًا إلى الوضع OFF (إيقاف تشغيل) بعد وقت مضبوط مسبقًا من فقدان الإشارة. تعود الشاشة إلى الوضع الطبيعي عند إعادة تشغيل الإشارة.	AUTO POWER SAVE (توفير الطاقة التلقائي)
-	تنتقل الشاشة تلقائيًا إلى الوضع OFF (إيقاف تشغيل) بعد وقت مضبوط مسبقًا من فقدان الإشارة. اضغط على زر الطاقة لتعود إلى الوضع الطبيعي.	AUTO STANDBY (الاستعداد التلقائي)
-	لن تنتقل الشاشة إلى OFF (إيقاف تشغيل) بعد فقدان الإشارة.	DISABLE (تعطيل)
-	يعرض حالة FAN (المروحة) وBACKLIGHT (إضاءة خلفية) وTEMPERATURE (درجة الحرارة).	HEAT STATUS (حالة الحرارة)
AUTO (تلقائي)، HIGH (عالي)	تعمل مروحة التبريد على تقليل درجة حرارة الشاشة لحمايتها من الحرارة المفرطة. في حال اختيار "AUTO" (تلقائي)، يمكنك ضبط درجة حرارة البدء لمروحة التبريد وسرعة المروحة.	FAN CONTROL (التحكم في المروحة)
	تستخدم وظيفة Screen Saver (شاشة التوقف) للحد من خطورة استمرارية الصورة.	SCREEN SAVER (شاشة التوقف)
OFF (إيقاف)	يمكن تغيير وضع جاما الخاص بالشاشة وتثبيته عند اختيار "ON" (تشغيل).	GAMMA (جاما)
OFF (إيقاف)	يقف مستوى السطوع للإضاءة الخلفية عند تحديد "ON" (تشغيل). ملاحظة: لا تحدد هذه الوظيفة عندما تكون خاصية ROOM LIGHT SENSING (استشعار إضاءة الغرفة) في الوضع MODE1 (الوضع 1) أو MODE2 (الوضع 2).	BACKLIGHT (إضاءة خلفية)
OFF (إيقاف)	تتم زيادة عرض الصورة المعروضة على الشاشة قليلاً وتتحرك في 4 اتجاهات (UP (أعلى) وDOWN (أسفل) وRIGHT (يمين) وLEFT (يسار))، خلال فترات الفواصل الزمنية التي يحددها المستخدم. يمكنك ضبط وقت الفاصل الزمني ونسبة التكبير/التصغير. يتم تعطيل هذه الوظيفة عند تمكين أوضاع PIP (صورة داخل صورة) أو STILL (صورة ثابتة) أو TEXT TICKER (محدد النص) أو TILE MATRIX (المصفوفة المتتابعة).	MOTION (الحركة)
15	يقوم بتعديل ألوان جوانب الشاشة عند عرض صورة لها نسبة أبعاد 3:4. عند الضغط على زر +، يصبح الشريط أكثر سطوعًا. عند الضغط على زر -، يصبح الشريط أكثر إعتامًا.	SIDE BORDER COLOR (لون جوانب الشاشة)
-	يُتيح تغيير كلمة المرور بكلمة المرور المحددة مسبقًا بالمصنع هي 0000.	CHANGE PASSWORD (تغيير كلمة مرور)
OFF (إيقاف)	يقوم بفتح كلمة المرور. START-UP LOCK (قفل بدء التشغيل): يستلزم إدخال كلمة مرور التأمين عند تشغيل الشاشة. CONTROL LOCK (قفل مفاتيح التحكم): يستلزم إدخال كلمة المرور السرية عند الضغط على زر وحدة التحكم عن بعد أو زر التحكم الموجود في الشاشة. BOTH LOCK (قفل كليهما): يستلزم إدخال كلمة المرور السرية عند تشغيل الشاشة أو الضغط على زر وحدة التحكم عن بعد أو زر التحكم الموجود في الشاشة.	SECURITY (الحماية)
-	يُتيح إعادة ضبط الإعدادات التالية في قائمة DISPLAY PROTECTION (حماية الشاشة) إلى إعدادات المصنع: POWER SAVE (توفير الطاقة) وFAN CONTROL (التحكم في المروحة) وSCREEN SAVER (شاشة التوقف) وSIDE BORDER COLOR (لون جوانب الشاشة).	RESET (إعادة الضبط)
<b>EXTERNAL CONTROL (التحكم الخارجي)</b>		
	ملاحظة: عند تغيير LAN SETTING (إعدادات شبكة الاتصال المحلية)، ينبغي الانتظار عدة ثوانٍ قبل تطبيق هذه الإعدادات.	IP ADDRESS SETTING (إعداد عنوان IP)
AUTO (تلقائي)	يؤدي تنشيط هذا الخيار إلى تعيين تلقائي لعنوان IP للشاشة من خادم DHCP. كما يتيح لك تعطيله تسجيل عنوان IP أو رقم قناع الشبكة الفرعية الذي يتم الحصول عليه من مسؤول الشبكة. ملاحظة: يرجى استشارة مسؤول الشبكة لمعرفة عنوان IP عندما يتم تحديد "AUTO" (تلقائي) بالنسبة لخيار [IP SETTING] (إعداد IP).	IP SETTING (إعداد IP)
192.168.0.10	اضبط عنوان IP الخاص بالشبكة المتصلة بالشاشة عند تحديد خيار "MANUAL" (يدوي) بالنسبة لوضع [IP SETTING] (إعداد IP).	IP ADDRESS (عنوان IP):
255.255.255.0	اضبط رقم الشبكة الفرعية الخاص بالشبكة المتصلة بالشاشة عند تحديد خيار "MANUAL" (يدوي) بالنسبة لوضع [IP SETTING] (إعداد IP).	SUBNET MASK (قناع الشبكة الفرعية):
0.0.0.0	اضبط الشبكة الافتراضية الخاصة بالشبكة المتصلة بالشاشة عند تحديد خيار "MANUAL" (يدوي) بالنسبة لوضع [IP SETTING] (إعداد IP). ملاحظة: اضبط الرقم ليكون [0.0.0.0] لحذف الإعداد.	DEFAULT GATEWAY (البوابة الافتراضية):

AUTO (تلقائي)	تحديد إعداد "IP ADDRESS SETTING" (عنوان IP) الخاص بخادم DSN. AUTO (تلقائي): يعين تلقائيًا عنوان IP لخادم DSN المتصل بالشاشة. MANUAL (يدوي): اضبط عنوان IP لخادم DNS المتصل بالشاشة.	DNS
0.0.0.0	اضبط إعدادات DNS الرئيسية الخاص بالشبكة المتصلة بالشاشة. ملاحظة: اضبط الرقم ليكون [0.0.0.0] لحذف الإعداد.	DNS PRIMARY (نظام أسماء المجالات الرئيسي)
0.0.0.0	اضبط إعدادات DNS الثانوي الخاص بالشبكة المتصلة بالشاشة. ملاحظة: اضبط الرقم ليكون [0.0.0.0] لحذف الإعداد.	DNS SECONDARY (نظام أسماء المجالات الثانوي)
-	عرض عنوان MAC.	MAC ADDRESS (عنوان MAC)
OFF (إيقاف)	يحدد خيار وضع تشغيل شبكة الاتصال المحلية LAN. في حال تحديد خيار "ON" (تشغيل)، يسمح ذلك بتوفير إمداد الطاقة إلى شبكة الاتصال المحلية LAN في أثناء وضع توفير الطاقة أو وضع الاستعداد. ملاحظة: لتمكين "AUTO ID" (المعرّف التلقائي) أو "AUTO TILE MATRIX SETUP" (المصفوفة المتتابعة التلقائية)، يجب أن تكون هذه الوظيفة على الوضع ON (تشغيل).	LAN POWER (طاقة شبكة الاتصال المحلية LAN)
ENABLE (تمكين)	ENABLE/DISABLE (تمكين/تعطيل): يؤدي إلى تشغيل أو إيقاف الاتصال ثنائي الاتجاه والتحكم في الشاشة.	DDC/CI
192.168.0.10 (لا) NO	يؤكد الاستجابة عن طريق الاتصال بعنوان IP المحدد مسبقًا.	PING
NO (لا)	يتيح IP ADDRESS SETTING (إعادة ضبط عنوان IP) إلى إعدادات المصنع.	IP ADDRESS RESET (إعادة ضبط عنوان IP)
-	يتيح إعادة ضبط الإعدادات التالية في قائمة EXTERNAL CONTROL (التحكم الخارجي) على الشاشة وفقًا لإعداد المصنع: DDC/CI.	RESET (إعادة الضبط)
<b>ADVANCED OPTION1 (الخيار المتقدم 1)</b>		
NONE (لا يوجد)	يعمل على تحديد وسيلة اكتشاف إشارة الدخل التي تستخدمها الشاشة عند اتصالها بأكثر من جهاز ذي دخل. ملاحظة: عند تحديد خيار SUPER (فائق) في INPUT CHANGE (تغيير الدخل)، فلا يمكن تغيير هذه الوظيفة. لن تقوم الشاشة بإجراء بحث على منافذ دخل الفيديو الأخرى. عندما تكون إشارة دخل الفيديو الحالية غير موجودة، تبحث الشاشة عن إشارة فيديو من المنفذ الآخر لدخل الفيديو، أما إذا كانت إشارة الفيديو موجودة في المنفذ الآخر، تقوم الشاشة بتحويل منفذ دخل مصدر الفيديو إلى مصدر الفيديو الجديد تلقائيًا. علمًا بأن الشاشة لا تقوم بالبحث عن إشارات فيديو أخرى في حال وجود مصدر الفيديو الحالي. عندما تعرض الشاشة إشارة من المصدر الحالي ويتم توصيل مصدر ثانوي جديد بها، تقوم الشاشة بالانتقال تلقائيًا إلى مصدر الفيديو الجديد. وعندما تكون إشارة دخل الفيديو الحالية غير موجودة، تبحث الشاشة عن إشارة فيديو من المنفذ الآخر لدخل الفيديو، أما إذا كانت إشارة الفيديو موجودة في المنفذ الآخر، تقوم الشاشة بتحويل منفذ دخل مصدر الفيديو إلى مصدر الفيديو الجديد تلقائيًا. سيكون لإدخالات VIDEO مثل HDMI أو HDMI2 أو HDMI3 أو Y/Pb/Pr أو Y/Pb/Pr2 أو SCART*1 أو VIDEO*1 أو S-VIDEO*1 أو VIDEO*1 الأولى عن VGA، DVI، DP، RGB/HV*1. عندما توجد واحدة من إشارات إدخال VIDEO، سوف تتغير الشاشة وتحافظ على إدخال VIDEO. يقوم بضبط أولوية إشارات الدخل عند تحديد CUSTOM DETECT (اكتشاف مخصص)، تقوم الشاشة بالبحث عن إشارات الدخل المدرجة في القائمة فحسب. ملاحظة: تتاح أولوية إشارة دخل الخيارات فقط في PRIORITY3 باستثناء خيار جهاز الكمبيوتر المزود بنظام الفتحة ٢.	INPUT DETECT (اكتشاف الدخل)
		NONE (لا يوجد)
		*FIRST DETECT (اكتشاف الأول*)
		*LAST DETECT (اكتشاف الأخير*)
		VIDEO DETECT (اكتشاف الفيديو)
		CUSTOM DETECT (اكتشاف مخصص)
		LONG CABLE COMP (توافق الكبل الطويل)*1 (الإدخال التلقائي فقط)
OFF (إيقاف)	ON (تشغيل) تنشيط هذه الوظيفة. OFF (إيقاف تشغيل): إلغاء تنشيط هذه الوظيفة.	ON/OFF (تشغيل/إيقاف)
0	يعمل على ضبط حساسية التزامن في إشارات دخل اللون الأخضر. يعمل على ضبط أقل مستوى عند فصل التزامن عن التزامن في إشارة دخل اللون الأخضر. اضبط "LEFT" (يسار) أو "RIGHT" (يمين) لتحديد الاختيار.	SOG PEAK (قمة SOG)
0	يقوم بتعديل قيمة الكسب.	GAIN (الكسب)
0	يتيح ضبط مكون اللون الأحمر في الصورة.	R-H.position (الوضع الأفقي للون الأحمر)
0	يتيح ضبط مكون اللون الأخضر في الصورة.	G-H.position (الوضع الأفقي للون الأخضر)
0	يتيح ضبط مكون اللون الأزرق في الصورة.	B-H.position (الوضع الأفقي للون الأزرق)
HIGH (مرتفع)	يقوم بتحديد مقاومة الإنهاء لكي تتماثل معاوقة الكبل.	SYNC TERMINATION (إنهاء التزامن)
NORMAL (عادي)	يقوم بضبط سرعة تغيير الإدخال. عند اختيار "SUPER" (فائق)، يتيح ذلك تحويل السرعة العالية بين إشارتين محددتين. ملاحظة: عند تحديد "QUICK" (سريع)، قد يحدث تشوه بالصورة عند تغيير إشارة الدخل. عند تحديد خيار IMAGE FLIP (قلب الصورة)، يُشغل الوضع "SUPER" (فائق) باستثناء في حالة اختيار NONE (لا يوجد). يجب اختيار هذه الوظيفة بعد إجراء كل خيارات التعديل للإدخال.	INPUT CHANGE (تغيير الإدخال)

\*1: تعتمد هذه الخاصية على نوع لوحة الخيارات التي تستخدمها.

\*2: خاص بإدخال DVI وDP وVGA وRGB/HV\*1 وHDMI وHDMI2\*1 وHDMI3\*1

		TERMINAL SETTING (إعداد الوحدة الطرفية)
DVI-HD	يُتيح اختيار نوع جهاز DVI-D الموصل بمدخل DVI. ويمكنك تحديد "DVI-HD" عند اتصال مشغل DVD أو جهاز الكمبيوتر الذي يتطلب مصادقة HDCP. وتحديد "DVI-PC" عند اتصال جهاز الكمبيوتر الذي لا يتطلب مصادقة HDCP.	DVI MODE (وضع DVI)
RGB	يحدد نوع الإشارة المرتبطة بمدخل D-SUB. RGB دخل تناظري (R, G, B, H, V) COMPONENT (مكون): مكون (Y, Cb/Pb, Cr/Pr)	D-SUB MODE (وضع D-SUB)
RGB	يُتيح اختيار نوع الجهاز الموصل بمدخل BNC. RGB (ألوان أساسية): إدخال تناظري. COMPONENT (مكون): المكون	*BNC MODE
OFF (إيقاف)	هو وضع الدخل الخاص بالأجهزة التي تستخدم موصلات SCART.	*SCART MODE
1.1a	يحدد وضع DisplayPort [1,1] أو [1,2] يجب تحديد خيار [1,2] عند استخدام نقل الدفق المتعدد**	DisplayPort
يعتمد على دخل الإشارة	RAW: يؤدي إلى تعطيل خاصية التوسيع. EXPAND (توسيع): يؤدي إلى توسيع تباين الصورة ويعمل على زيادة التفاصيل في المناطق الداكنة والساطعة.	HDMI SIGNAL (إشارة HDMI)
ON (تشغيل)	يُتيح تحديد وظيفة IP (تشابكي إلى تدريجي). ملاحظة: بالنسبة لدخل DVI، يجب تمكين وضع "DVI-HD" من قائمة وضع DVI. عند اختيار INPUT2 (الدخل 2) من SUPER في INPUT CHANGE (تغيير الدخل) وعرضه، لا يمكن تغيير هذه الوظيفة. يقوم بتحويل الإشارات التشابكية إلى تدريجية؛ علمًا بأن هذا هو الإعداد الافتراضي. يقوم بتعطيل تحويل IP؛ حيث يناسب هذا الإعداد عرض الأفلام، ولكنه يزيد من احتمال ظاهرة "احتجاز الصورة".	DEINTERLACE (فك التشابك)
		ON (تشغيل)
		OFF (إيقاف)
AUTO (تلقائي)	يعتمد تحديد نظام الألوان على تنسيق فيديو إشارة الدخل.	*COLOR SYSTEM (نظام الألوان)* للدخل VIDEO, S-VIDEO فقط
	يحدد إعداد نظام الألوان تلقائيًا وفقًا لإشارة الدخل.	AUTO (تلقائي)
		NTSC
		PAL
		SECAM
		NTSC 4.43
		PAL-60
ON (تشغيل)	قد تتطلب بعض تنسيقات الفيديو أوضاع مسح مختلفة، لعرض الصورة على أفضل نحو ممكن. يكون حجم الصورة أكبر من القدر الذي يمكن عرضه، لذا تبدو أطراف الصورة مقصوصة. غير أنه سيتم عرض حوالي 95٪ من الصورة على الشاشة. يتناسب حجم الصورة مع منطقة العرض، ومن ثم يتم عرض الصورة بأكملها على الشاشة. ملاحظة: عند استخدام كمبيوتر بخرج HDMI يرجى الضبط على "OFF" (إيقاف).	مداخل OVER SCAN HDMI, Y/Pb/Pr, S-VIDEO, *HDMI2, *HDMI3 فقط
		ON (تشغيل)
		OFF (إيقاف)
-		OPTION SETTING (إعداد الخيارات)
OFF (إيقاف)	يُتيح للشاشة إمداد فتحة لوحة الخيارات بالطاقة عند استخدام وضع حفظ الطاقة أو وضع الاستعداد. ملاحظة: يجب تعيين هذه الوظيفة على وضع ON (تشغيل) عند استخدام خيار power save management (إدارة توفير الطاقة) من نوع فتحة 2.	OPTION POWER (طاقة الخيارات)
ANALOG (تناظري)	يحدد إشارة دخل الصوت حسب مواصفات خيار نوع الفتحة 2. لتنشيط DIGITAL (رقمي)، حدد OPTION (خيار) لإشارة الدخل وOPTION (خيار) لدخل الصوت. ملاحظة: يتم تنشيط DIGITAL (رقمي) فقط عند تحديد OPTION (خيار) لإشارة الدخل وOPTION (خيار) لدخل الصوت..	AUDIO (الصوت)*
	الوظيفة متاحة لأجهزة الكمبيوتر ذات نظام slot 2 (الفتحة 2).	INTERNAL PC (الكمبيوتر الداخلي)*
OFF (إيقاف)	في حال إيقاف OPTION POWER (طاقة الخيارات)، تظهر رسالة تحذير عند إيقاف تشغيل طاقة الشاشة. ملاحظة: لا تظهر رسائل التحذير عند إيقاف تشغيل الشاشة من خلال إعدادات OFF TIMER (موقت الإيقاف) أو SCHEDULE (الجدول).	OFF WARNING (تحذير إيقاف التشغيل)
OFF (إيقاف)	تتحول طاقة الشاشة تلقائيًا إلى الوضع "OFF" (إيقاف) عند الاتصال بكمبيوتر قيد الإيقاف أو شاشة في وضع توفير الطاقة. ملاحظة: تنتقل الشاشة تلقائيًا إلى الوضع ON (تشغيل) عندما يكون جهاز الكمبيوتر المتصل على الوضع ON (تشغيل).	AUTO OFF (إيقاف تلقائي)
NO (لا)	عند تحديد ON (تشغيل)، يعاد تشغيل الكمبيوتر المتصل.	START UP PC (بدء تشغيل الكمبيوتر)
NO (لا)	عند تحديد ON (تشغيل) يجبر الكمبيوتر المتصل على إنهاء التشغيل. يرجى استخدام هذه الوظيفة فقط عندما يتعذر إيقاف نظام التشغيل يدويًا.	FORCE QUIT (إنهاء إجباري)

\*: تعتمد هذه الخاصية على نوع لوحة الخيارات التي تستخدمها.

\*\* : يتطلب نقل الدفق السريع بطاقة الفيديو المقابلة، اتصل بالموزع الخاص بك للتعرف على حدود هذه الوظيفة.

-		120Hz (١٢٠ هرتز) (غير قابل للضبط)
-		TOUCH PANEL (لوحة اللمس) (غير قابل للضبط)
-	يُتيح إعادة ضبط الإعدادات التالية في قائمة ADVANCED OPTION (خيارات متقدمة) وفقاً لإعدادات المصنع: INPUT DETECT (اكتشاف الدخول) (ما عدا إشارات الدخول ذات الأولوية) و INPUT CHANGE (تغيير الدخول) (ما عدا INPUT1 (الدخول ١) و INPUT2 (الدخول ٢)) و TERMINAL SETTING (إعداد الوحدة الطرفية) و DEINTERLACE (فك التشابك) و COLOR SYSTEM (نظام الألوان) و OVER SCAN (زيادة حجم الصورة).	RESET (إعادة الضبط)
<b>ADVANCED OPTION2 (الخيار المتقدم ٢)</b>		
-	يُتيح ضبط الإضاءة الخلفية لشاشة LCD تلقائياً طبقاً لكمية الإضاءة المحيطة.	AUTO DIMMING (التعتيم التلقائي)
OFF (إيقاف)	ROOM LIGHT SENSING ROOM LIGHT SENSING خاصية تكون وظيفة عندما لا تحدد هذه الوظيفة عندما تكون خاصية ROOM LIGHT SENSING (استشعار إضاءة الغرفة) في الوضع MODE1 (الوضع ١) أو MODE2 (الوضع ٢).	AUTO BRIGHTNESS (السطوع التلقائي) (السطوع التلقائي) RGB/HV و VGA و DVI و DPORT
OFF (إيقاف)	يمكن ضبط سطوع شاشة LCD بحيث يزيد أو ينخفض وفقاً لكمية الإضاءة المحيطة الموجودة داخل الغرفة. فإذا كانت الغرفة ساطعة الإضاءة، تصبح الشاشة ساطعة بنفس الدرجة. وفي حالة إذا خفتت الإضاءة، يخفت ضوء الشاشة تبعاً لذلك. ويتمثل الغرض من هذه الوظيفة في جعل المشاهدة أكثر راحة للعين، من خلال توفير مجموعة من ظروف الإضاءة. ملاحظة: عند ضبط استشعار إضاءة الغرفة على الوضع MODE1 (الوضع ١) أو MODE2 (الوضع ٢)، تُعطل BACKLIGHT (الإضاءة الخلفية) و AUTO BRIGHTNESS (السطوع التلقائي) و BACKLIGHT IN SCREEN SAVER (الإضاءة الخلفية عند استخدام شاشة توقف). لا تغط أداة استشعار إضاءة الغرفة عند استخدام MODE1 (الوضع ١) أو MODE2 (الوضع ٢). إعداد معلمة الأضواء المحيطة ROOM LIGHT SENSING (استشعار إضاءة الغرفة) في OSD، حدد خيار MODE1 (الوضع ١) أو MODE2 (الوضع ٢) واضبط MAX LIMIT (الحد الأقصى) في وضع IN BRIGHT (في الأماكن الساطعة) و IN DARK (في الأماكن المظلمة) في كل وضع. MAX LIMIT (الحد الأقصى): هذا هو المستوى الأقصى من الإضاءة الخلفية التي يمكن ضبطها. IN BRIGHT (في الأماكن الساطعة): هذا هو مستوى الإضاءة الخلفية الذي ستزيد إليه الشاشة عندما يصل مستوى الإضاءة المحيطة إلى أقصى قيمة له. وضع IN DARK (في الأماكن المعتمة): هذا هو مستوى الإضاءة الخلفية الذي ستخضع إليه الشاشة عندما ينخفض مستوى الإضاءة المحيطة. عند تنشيط وظيفة ROOM LIGHT SENSING (استشعار إضاءة الغرفة)، يتغير مستوى الإضاءة الخلفية للشاشة تلقائياً طبقاً لظروف الإضاءة المحيطة في الغرفة (راجع الشكل التالي).	ROOM LIGHT SENSING (استشعار إضاءة الغرفة)*
	<p>MAX LIGHT (الإضاءة القصوى): يتحدد مستوى BACKLIGHT (الإضاءة الخلفية) طبقاً لمستوى الضبط. IN DARK (في الأماكن المعتمة): مستوى الإضاءة الخلفية الذي تم ضبطه لكي تستخدمه الشاشة عندما يكون مستوى الإضاءة المحيطة منخفضاً. IN BRIGHT (في الأماكن الساطعة): مستوى الإضاءة الخلفية الذي تم ضبطه لكي تستخدمه الشاشة عندما يكون مستوى الإضاءة المحيطة مرتفعاً.</p>	
DISABLE (تعطيل)	هناك ثلاثة إعدادات HUMAN SENSING (استشعار الوجود البشري). ملاحظة عند اختيار AUTO OFF (إيقاف التشغيل التلقائي) أو CUSTOM (تخصيص) في وضع HUMAN SENSING (استشعار الوجود البشري)، يتعطل وضع POWER SAVE (توفير الطاقة).	HUMAN SENSING (استشعار الوجود البشري)*
-	لا يوجد استشعار بشري.	DISABLE (تعطيل)
-	في الوقت الحالي، عند عدم اكتشاف أي شخص؛ تتحول خاصية BACKLIGHT (الإضاءة الخلفية) و VOLUME (مستوى الصوت) تلقائياً إلى الوضع OFF (إيقاف). وعند اقتراب أي شخص من الشاشة مرة أخرى، تعود الشاشة إلى الوضع الطبيعي تلقائياً.	AUTO OFF (إيقاف تلقائي)
-	تتحول خاصية BACKLIGHT (الإضاءة الخلفية) و VOLUME (مستوى الصوت) تلقائياً إلى القيمة الافتراضية عند عدم اكتشاف وجود شخص، وعند اقتراب أي شخص من الشاشة مرة أخرى، تعود الشاشة إلى الوضع الطبيعي تلقائياً وتعرض إشارة الدخول المحددة في INPUT SELECT (تحديد الدخول).	CUSTOM (تخصيص)
ON (تشغيل)	حدد خيار "ON" (تشغيل) لتنشيط وظيفة INTELLIGENT WIRELESS DATA (البيانات اللاسلكية الذكية) (راجع الصفحة ٤٤).	INTELLI. WIRELESS DATA (البيانات اللاسلكية الذكية)
-	يُتيح ضبط إعدادات "ADVANCED OPTION 2" (الخيار المتقدم ٢) طبقاً لإعدادات المصنع باستثناء INTELLI WIRELESS DATA (البيانات اللاسلكية)	RESET (إعادة الضبط)
-	تعود جميع العناصر إلى وضع شحنها من المصنع. ملاحظة: يمكنك إعادة ضبط كل العناصر في جميع شاشات الاتصال المتسلسل، يرجى توخي الحذر لتجنب إعادة ضبط جميع العناصر بدون قصد.	FACTORY RESET (إعادة الضبط إلى إعدادات المصنع)

\*: تعتمد هذه الخاصية على نوع لوحة الخيارات التي تستخدمها.  
 \*\*: لا تتاح هذه الوظيفة إلا عند توصيل وحدة الحساس الاختيارية.

## ملاحظة ١: CREATING A SCHEDULE (إنشاء جدول زمني)

يتيح استخدام وظيفة Schedule "جدولة" إمكانية ضبط الشاشة على وضعي التشغيل والإيقاف في أوقات مختلفة، ومن الممكن برمجة ما يصل إلى ٧ جداول زمنية.

لبرمجة جدول زمني:

١- أدخل إلى قائمة SCHEDULE (جدولة). وحدد SCHEDULE SETTINGS (إعداد الجدولة) باستخدام زري أعلى وأسفل. اضغط على SET/POINT ZOOM (ضبط/ تكبير/تصغير نقطة) أو زر + للدخول إلى قائمة Settings (الإعدادات). حدد رقم الجدول الزمني الذي ترغب في برمجته ثم اضغط على SET/POINT ZOOM (ضبط/ تكبير/تصغير نقطة). سيتحول المربع المجاور للرقم إلى اللون الأصفر، وعندئذ يمكنك برمجة الجدول الزمني.

٢- استخدم زر الاتجاه إلى أسفل لتحديد إعداد الساعات من خانة الوقت "ON" (تشغيل). استخدم زري + و- لضبط الساعة. استخدم زري (أعلى) و(أسفل) لتحديد إعداد الدقائق. استخدم زري + و- لضبط الدقائق. اضغط خانة الوقت OFF (إيقاف) بنفس الطريقة.

٣- استخدم سهمي أعلى وأسفل لتحديد INPUT (الدخل). استخدم زري + و- لاختيار مصدر دخل. استخدم سهمي أعلى وأسفل لتحديد وضع PIC. MODE (وضع الصورة)، ثم استخدم زري + و- لاختيار الوضع الذي ترغب فيه.

٤- استخدم زر أسفل لتحديد اليوم الذي سيتم فيه تنشيط الجدول الزمني. اضغط على زر SET/POINT ZOOM (ضبط/ تكبير/تصغير نقطة) للتمكين وعند الرغبة في تشغيل الجدول يوميًا، حدد EVERY DAY (كل يوم) ثم اضغط على زر SET/POINT ZOOM (الضبط/تحديد التكبير/التصغير). فتتحول الدائرة المجاورة لخيار EVERY DAY (كل يوم) إلى اللون الأصفر. أما عند الرغبة في الجدولة أسبوعيًا، اختر أيام الأسبوع باستخدام زري أعلى وأسفل واضغط على زر SET/POINT ZOOM (الضبط/تحديد التكبير/التصغير) للاختيار. وبعد ذلك حدد خيار EVERY WEEK (كل أسبوع) ثم اضغط على زر SET/POINT ZOOM (الضبط/تحديد التكبير/التصغير).

٥- بعد برمجة أحد الجداول، يمكن ضبط الجداول المتبقية. اضغط على MENU (القائمة) للخروج من قائمة OSD (المعلومات المعروضة على الشاشة)، أو اضغط على EXIT (خروج) للرجوع إلى القائمة السابقة.

**ملاحظة:** إذا تداخلت الجداول، يكتب الجدول ذو الرقم الأعلى أولوية على الجدول ذي الرقم الأدنى. على سبيل المثال، تكون الأولوية للجدول رقم ٧ على الجدول رقم ١.

إذا لم يكن وضع الدخل أو الصورة المحدد متاحًا في الوقت الحالي، يظهر وضع الدخل أو الصورة المُعطل باللون الأحمر.

## ملاحظة ٢: IMAGE PERSISTENCE (ثبات الصورة)

يرجى مراعاة أن تقنية LCD قد تتسبب في الظاهرة المعروفة باسم ثبات الصورة "Image Persistence"، والتي تحدث عندما يظل أثر الصورة أو "ظلها" ظاهرًا على الشاشة بعد اختفاء الصورة الأصلية، وعلى النقيض من شاشات CRT، تعد ظاهرة ثبات الصورة بشاشات LCD غير دائمة، غير أنه ينبغي تجنب عرض صور ثابتة لفترة طويلة على الشاشة. ولتخفيف ظاهرة ثبات الصورة، أوقف تشغيل الشاشة لفترة تعادل مدة عرض الصورة السابقة. فمثلاً، إذا استمر عرض الصورة على الشاشة لمدة ساعة ثم تبقي أثر للصورة، فيجب إيقاف تشغيل الشاشة لمدة ساعة لمحو أثر الصورة.

كما هي الحال في كل أجهزة العرض الشخصية، توصي شركة NEC DISPLAY SOLUTIONS بعرض الصور المتحركة واستخدام شاشة التوقف على فترات زمنية منتظمة في حالة خمول الشاشة أو إيقاف تشغيلها عند عدم الاستخدام.

يرجى ضبط وظائف "SCREEN SAVER" (شاشة التوقف) و "DATE & TIME" (التاريخ والوقت) و "SCHEDULE SETTINGS" (إعدادات الجدولة) للحد بدرجة كبيرة من احتمال ثبات الصورة.

## لاستخدام الشاشة في أغراض العرض العام لفترات طويلة

### التصاق الصورة على لوحة LCD

عندما تعمل لوحة LCD باستمرار لساعات طويلة، يبقى أثر الشحن الكهربائي بالقرب من الإلكتود الموجود بداخل شاشة LCD، ومن ثم فقد يُلاحظ أثر الصورة السابقة أو خيالها على الشاشة. (ثبات الصورة)  
لا تحدث ظاهرة ثبات الصورة بشكل دائم، إلا أنه عند عرض صورة ثابتة لفترة طويلة، تتراكم شوائب أيونية داخل الشاشة بطول الصورة المعروضة، مما قد يجعل الصورة تثبت بشكل دائم على الشاشة. (التصاق الصورة)

### توصيات

لمنع ظاهرة التصاق الصور، وإطالة مدة استخدام شاشة LCD، يوصى باتباع ما يلي:

١- تجنب عرض صور ثابتة لفترات طويلة. ومن ثم ينبغي تغيير الصور الثابتة على فترات متقاربة.

٢- في حال عدم الاستخدام، يرجى إيقاف تشغيل الشاشة عن طريق وحدة التحكم عن بعد أو استخدام وظيفتي Power Management (إدارة الطاقة) أو Schedule (جدولة).

٣- يساعد انخفاض درجة الحرارة المحيطة في إطالة عمر الشاشة.

وعند تركيب سطح واق (زجاج، أكرليك) فوق سطح شاشة LCD، فإنه يكون محصورًا في مساحة مغلقة، ويقل تعرض الشاشة للتهوية، وعندئذ ينبغي استخدام مستشعرات درجة الحرارة داخل الشاشة. ولتقليل درجة حرارة البيئة المحيطة، استخدم مروحة التبريد وشاشة التوقف، بالإضافة إلى مستوى سطوع منخفض.

٤- يجرى استخدام "Screen Saver Mode" (وضع شاشة التوقف) الحاصل بالشاشة.



## وظيفة رقم تعريف وحدة التحكم عن بعد

### REMOTE CONTROL ID (رقم تعريف وحدة التحكم عن بعد)

يمكن استخدام وحدة التحكم الاختيارية للتحكم في ما يصل إلى ١٠٠ شاشة Multisync منفردة، باستخدام ما يسمى REMOTE CONTROL ID (رقم تعريف وحدة التحكم). يعمل وضع REMOTE CONTROL ID (رقم تعريف وحدة التحكم عن بعد) مع MONITOR ID (رقم تعريف الشاشة)، مما يسمح بالتحكم في ما يصل إلى ١٠٠ شاشة Multisync منفردة. على سبيل المثال: إذا كانت هناك شاشات عديدة قيد الاستخدام في نفس المنطقة، قد ترسل وحدة التحكم عن بعد، في الوضع الطبيعي، إشارات إلى كل الشاشات في نفس الوقت (راجع الشكل ١). ولا يسمح استخدام وحدة التحكم في وضع REMOTE CONTROL ID (رقم تعريف وحدة التحكم) إلا بتشغيل شاشة واحدة بعينها داخل المجموعة (راجع الشكل ٢).

### ضبط رقم تعريف وحدة التحكم عن بعد

أثناء الضغط مع الاستمرار على زر REMOTE ID SET (ضبط رقم تعريف وحدة التحكم) الموجود بوحدة التحكم عن بعد، استخدم لوحة المفاتيح لإدخال رقم تعريف الشاشة (١٠٠-١)، حتى يتسنى التحكم بها من خلال وحدة التحكم عن بعد، وحينئذٍ، يمكن استخدام وحدة التحكم عن بعد لتشغيل الشاشة التي لها هذا الرقم. عند اختيار الرقم ٠ أو ضبط وحدة التحكم على الوضع الطبيعي، ستعمل جميع الشاشات.

### لضبط/إعادة ضبط وضع وحدة التحكم عن بعد

ID Mode (وضع رقم التعريف) – للدخول إلى وضع رقم التعريف، اضغط على زر REMOTE ID SET (ضبط رقم تعريف وحدة التحكم عن بعد) مع الاستمرار لمدة ثانيتين.

Normal Mode (الوضع الطبيعي) – للعودة إلى الوضع الطبيعي، اضغط على زر REMOTE ID CLEAR (مسح معرف التحكم عن بعد) باستمرار لمدة ثانيتين.

لكي تعمل هذه الميزة بالشكل المناسب، يجب أن يُخصص للشاشة رقم تعريف، ويمكن تخصيص الرقم من قائمة MULTI DISPLAY (عرض متعدد) الموجودة في قائمة OSD (المعلومات المعروضة على الشاشة) (راجع صفحة ٢٤).

قم بتوجيه وحدة التحكم عن بعد نحو مستشعر وحدة التحكم عن بعد الخاص بالشاشة المطلوبة، واضغط على زر REMOTE ID SET (ضبط وحدة التحكم عن بعد). يظهر MONITOR ID (رقم تعريف الشاشة) على شاشة العرض، إذا كانت وحدة التحكم عن بعد في وضع ID MODE (رقم التعريف).

### استخدم وحدة التحكم عن بعد لتشغيل شاشة لها رقم تعريف معين تم تخصيصه لها.

١- اضغط MONITOR ID (رقم تعريف الشاشة) الخاص بتلك الشاشة (راجع صفحة رقم ٢٣)، ويمكن أن يتراوح هذا الرقم من ١٠٠-١، ويتيح لوحدة التحكم عن بعد تشغيل هذه الشاشة بعينها دون التأثير على الشاشات الأخرى.

٢- اضغط على زر REMOTE ID SET (ضبط رقم تعريف وحدة التحكم عن بعد) باستمرار من وحدة التحكم عن بعد، مع استخدام لوحة المفاتيح لإدخال REMOTE CONTROL ID (رقم تعريف وحدة التحكم عن بعد) (من ١٠٠-١)، وينبغي أن يتفق REMOTE ID NUMBER (رقم تعريف وحدة التحكم عن بعد) مع MONITOR ID (رقم تعريف الشاشة) الخاص بشاشة العرض المطلوب التحكم فيها. اختر "٠" للتحكم في جميع شاشات العرض، الموجودة في نطاق وحدة التحكم، في وقت واحد.

٣- قم بتوجيه وحدة التحكم عن بعد نحو مستشعر وحدة التحكم عن بعد الخاص بالشاشة المطلوبة، واضغط على زر REMOTE ID SET (ضبط وحدة التحكم عن بعد). يظهر رقم MONITOR ID (تعريف الشاشة) باللون الأحمر على الشاشة. إذا كان REMOTE CONTROL ID (رقم تعريف وحدة التحكم عن بعد) هو "٠"، فإن كل شاشة من الشاشات الموجودة داخل نطاق عمل وحدة التحكم تعرض MONITOR ID (رقم تعريف الشاشة) الخاص بها باللون الأحمر.

في حالة ظهور MONITOR ID (رقم تعريف الشاشة) باللون الأبيض على شاشة العرض، فإن ذلك يعني اختلاف رقم تعريف الشاشة عن رقم تعريف وحدة التحكم.

ملاحظة: لا يمكن تحديد GROUP ID (معرّف المجموعة) عن طريق وحدة التحكم عن بعد.

تعريف الشاشة: ١ (رقم Monitor ID)	تعريف الشاشة: ٢ (رقم Monitor ID)	تعريف الشاشة: ٣ (رقم Monitor ID)
----------------------------------	----------------------------------	----------------------------------

وحدة التحكم عن بعد في وضع التشغيل



الشكل ١

وحدة التحكم عن بعد تعمل في الوضع Normal (عادي) أو تم ضبط REMOTE ID (رقم تعريف وحدة التحكم) على ٠.

تعريف الشاشة: ١ (رقم Monitor ID)	تعريف الشاشة: ٢ (رقم Monitor ID)	تعريف الشاشة: ٣ (رقم Monitor ID)
----------------------------------	----------------------------------	----------------------------------

وحدة التحكم عن بعد لا تعمل في وضع التشغيل



الشكل ٢

تم ضبط وحدة التحكم عن بعد لاستخدام REMOTE ID: 3 (رقم تعريف وحدة التحكم عن بعد: ٣)

تحتاج إلى وحدة تحكم عن بعد اختيارية لأداء هذه الوظيفة.

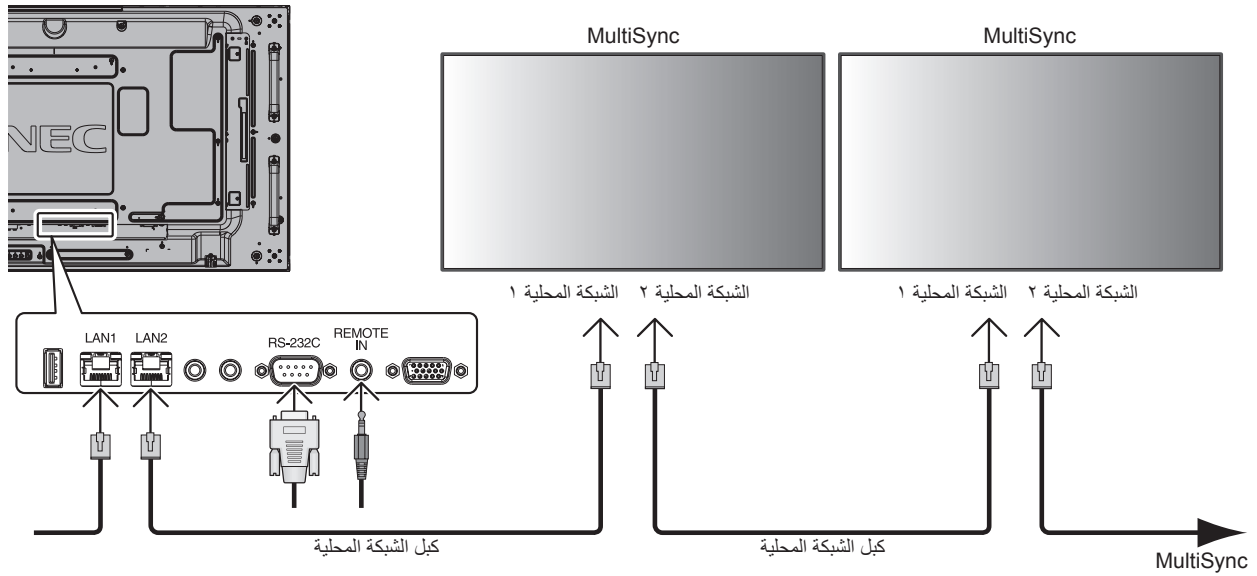
# توصيل الشاشات المتعددة

يمكنك التحكم في شاشات متعددة باستخدام RS-232C أو REMOTE IN (دخول وحدة التحكم عن بعد) أو الاتصال المتسلسل في شبكة الاتصال المحلية.

**ملاحظة:** هناك حد أقصى للشاشات القابلة للتوصيل بالنسبة للشاشات المتعددة المتصلة معًا بشكل تسلسلي. عند تحديد رقم المعرّف يدويًا أو التحكم عن طريق رقم المعرّف، يُرجى تشغيل AUTO ID (المعرّف التلقائي) مسبقًا (راجع الصفحة ٢٤).

الشاشات الفرعية		الشاشة الرئيسية	
الموصل		الموصل	
OUT (مخرج)	IN (مدخل)	OUT (مخرج)	IN (مدخل)
LAN2 (شبكة) (الاتصال المحلية ٢)	LAN1 (شبكة) (الاتصال المحلية ١)	LAN2 (شبكة) (الاتصال المحلية ٢)	RS-232C
			REMOTE IN (مدخل وحدة التحكم عن بعد)
			LAN1 (شبكة الاتصال) (المحلية ١)

التوصيل



# التحكم في شاشة LCD بوحدة التحكم عن بعد RS-232C

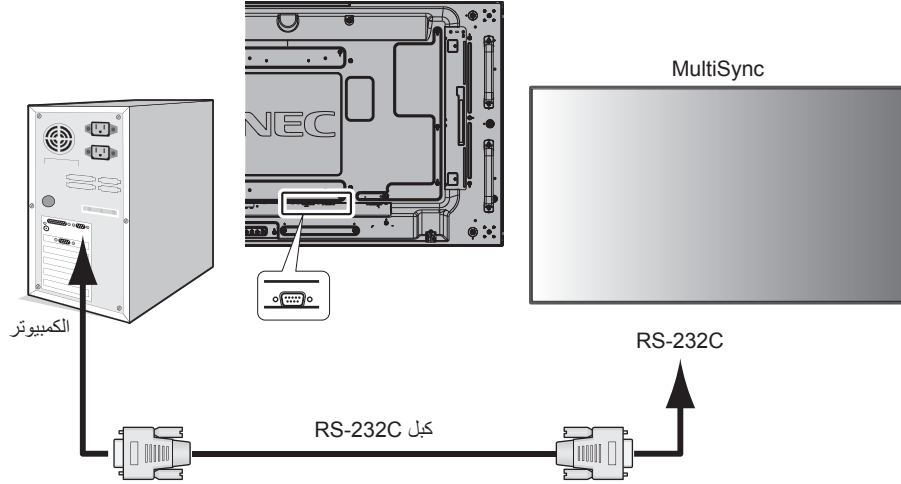
يمكن التحكم في شاشة LCD هذه عن طريق توصيل الكمبيوتر بوحدة RS-232C طرفية.

وفيما يلي وظائف الشاشة التي يمكن التحكم فيها عن طريق الكمبيوتر:

- التشغيل أو إيقاف التشغيل
- التبديل بين إشارات الدخل.
- كتم الصوت في الوضع ON (التشغيل) أو OFF (إيقاف التشغيل).

## التوصيل

شاشة LCD + الكمبيوتر



**ملاحظة:** إذا كان الكمبيوتر الذي لديك مزوداً فقط بمنفذ توصيل تسلسلي يشتمل على ٢٥ سناً، فإنه ينبغي توفير مهبط منفذ تسلسلي مكون من ٢٥ سناً. يرجى الاتصال بالموزع لمزيد من التفاصيل.

لتحديد دبابيس التوصيل، يرجى مراجعة الصفحة ٥٤ "٢ إدخال/إخراج RS-232C".

يرجى استخدام أوامر التحكم للتحكم في الشاشة. ويمكن الحصول على التعليمات المتعلقة بهذا الأمر من القرص المدمج المرفق بالشاشة. اسم الملف هو "External\_control.pdf".

## (١) واجهة التوصيل

RS-232C	PROTOCOL البرتوكول
٩٦٠٠ (بت في الثانية)	معدل البود
٨ (بت)	طول البيانات
لا يوجد	رقم التكافؤ
١ (بت)	بت التوقف
لا يوجد	التحكم في التدفق

تستخدم شاشة LCD خطوط RXD و TXD و GND للتحكم عبر RS-232C. ينبغي استخدام الكبل ذي الطراز القابل للعكس (كبل مودم لا عمل له) (غير مرفق) في عنصر التحكم RS-232C.

(٢) مخطط أوامر التحكم لمخطط أوامر التحكم الأخرى، يرجى الرجوع إلى ملف "External\_Control.pdf" الموجود بالقرص المدمج.

بيانات الرمز	الوظيفة (معرف الشاشة = ١)
01 30 41 30 41 30 43 02 43 32 30 33 44 36 30 30 30 31 03 73 0d	Power ON (تشغيل)
01 30 41 30 41 30 43 02 43 32 30 33 44 36 30 30 30 34 03 76 0d	Power OFF (إيقاف التشغيل)
01 30 41 30 45 30 41 02 30 30 36 30 30 30 30 46 03 04 0d	تحديد مصدر الدخل DisplayPort
01 30 41 30 45 30 41 02 30 30 36 30 30 30 30 33 03 71 0d	تحديد مصدر الدخل DVI
01 30 41 30 45 30 41 02 30 30 36 30 30 30 30 31 03 73 0d	تحديد مصدر الدخل VGA
01 30 41 30 45 30 41 02 30 30 36 30 30 30 31 31 03 72 0d	تحديد مصدر الدخل HDMI
01 30 41 30 45 30 41 02 30 30 36 30 30 30 30 43 03 71 0d	تحديد مصدر الدخل Y/Pb/Pr
01 30 41 30 45 30 41 02 30 30 36 30 30 30 30 35 03 77 0d	تحديد مصدر دخل الفيديو
01 30 41 30 45 30 41 02 30 30 36 30 30 30 30 37 03 75 0d	تحديد مصدر دخل الفيديو فائق الجودة
01 30 41 30 45 30 41 02 30 30 36 30 30 30 30 44 03 06 0d	تحديد مصدر دخل الخيار
01 30 41 30 45 30 41 02 30 30 38 44 30 30 30 31 03 09 0d	تشغيل كتم الصوت
01 30 41 30 45 30 41 02 30 30 38 44 30 30 30 32 03 0a 0d	إيقاف كتم الصوت

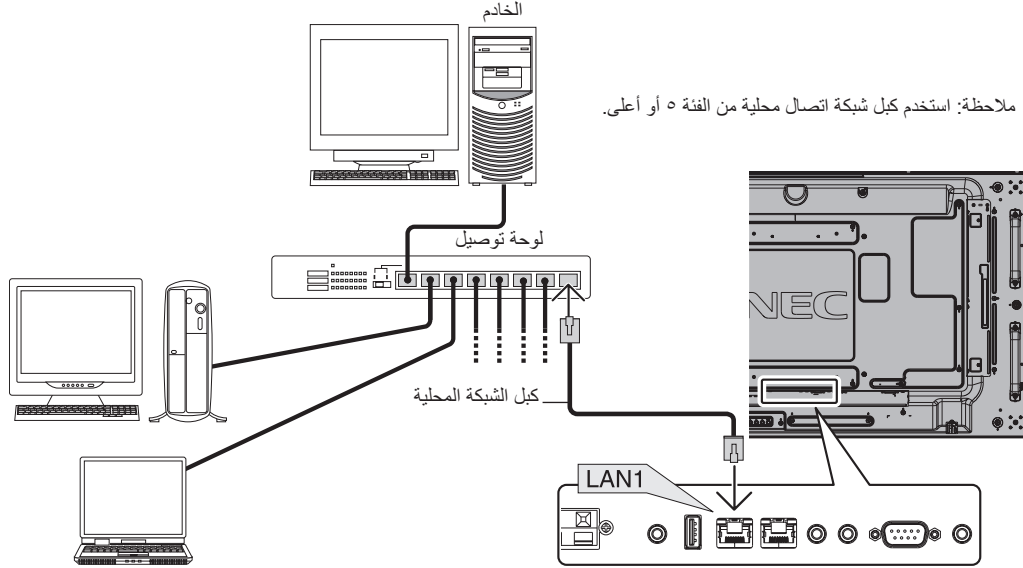
# التحكم في شاشة LCD بالتحكم عبر شبكة الاتصال المحلية

## التوصيل بالشبكة

يُتيح لك استخدام كبل شبكة اتصال محلية (LAN) تحديد Network Settings (إعدادات الشبكة) و Alert Mail Settings (إعدادات بريد التنبيه)، عن طريق استخدام وظيفة خادم HTTP.

لإجراء اتصال عبر LAN (شبكة الاتصال المحلية)، ينبغي عليك أن تحدد عنوان IP (بروتوكول الإنترنت).

مثال على توصيل شبكة الاتصال المحلية:



## ضبط الشبكة باستخدام متصفح HTTP

### نظرة عامة

يُتيح توصيل الشاشة بإحدى الشبكات التحكم في الشاشة من جهاز كمبيوتر عبر الشبكة.

للتحكم في الشاشة من خلال متصفح الويب، يجب أن يكون لديك برنامج حصري مثبت على جهازك.

يمكن ضبط عنوان IP وقناع الشبكة الفرعية للشاشة على شاشة إعداد الشبكة الخاصة بمتصفح الويب عن طريق استخدام وظيفة خادم HTTP، ويرجى التأكد من استخدام "Microsoft Internet Explorer 7.0" أو أي إصدار أحدث من إصدارات متصفح الويب. (يستخدم هذا الجهاز لغة "JavaScript" و "Cookies" (ملفات تعريف الارتباط)، وينبغي ضبط المتصفح لقبول هذه الوظائف. علمًا بأن طريقة الضبط تختلف تبعًا لإصدار المتصفح، يرجى الرجوع إلى ملفات التعليمات وغيرها من المعلومات الواردة في البرنامج).

يتم الوصول إلى وظيفة خادم HTTP من خلال بدء تشغيل متصفح الويب على الكمبيوتر عبر الشبكة المتصلة بجهاز العرض وإدخال عنوان URL التالي.

### ضبط الشبكة

`http://<the Monitor's IP address> /index.html`

**تلميح:** بتعيين عنوان IP الافتراضي تلقائيًا للشاشة يمكن تنزيل البرنامج الحصري من خلال موقعنا.

**ملاحظة:** في حال عدم ظهور شاشة PROJECTOR NETWORK SETTINGS (إعدادات شبكة جهاز العرض) في متصفح الإنترنت، اضغط على "Ctrl+F5" لتحديث متصفح الويب (أو مسح الذاكرة المؤقتة).

قد يحدث تباطؤ في العرض أو في استجابة الأزرار أو قد لا يتم قبول التشغيل، حسب إعدادات الشبكة. وفي حالة حدوث ذلك، يرجى استشارة مسؤول الشبكة.

قد لا تستجيب شاشة LCD عند الضغط على أزرارها على نحو متكرر في فترات زمنية سريعة. وحال حدوث ذلك، يرجى الانتظار برهة ثم التكرار. عند استمرار عدم الحصول على استجابة، يرجى إيقاف تشغيل الشاشة ثم إعادة تشغيلها مرة أخرى.

يرجى استخدام أمر التحكم للتحكم في الشاشة. راجع "مخطط أمر التحكم" (صفحة ٣٤).

## إعدادات ما قبل الاستخدام

صل الشاشة بكل LAN المتوافر تجاريًا، قبل بدء تشغيل المتصفح.

قد يتعذر التشغيل بمتصفح يستخدم خادم وكيل، ويتوقف ذلك على نوع هذا الخادم وطريقة الضبط. ورغم أن نوع الخادم الوكيل يشكل أحد العوامل في هذا الخصوص، فمن الممكن عدم عرض العناصر التي تم ضبطها بالفعل، وهذا يتوقف على مدى فعالية الذاكرة المؤقتة، وربما لا تظهر المحتويات التي تم ضبطها من المتصفح في عملية التشغيل. ويوصى بعدم استخدام خادم وكيل ما لم يكن ذلك غير متاح.

## استخدام العنوان للتشغيل عبر المتصفح

يمكن استخدام اسم المضيف في الحالات التالية:

إذا كان اسم المضيف المقابل لعنوان IP الخاص بالشاشة تم تسجيله في خادم اسم المجال (DNS) بمعرفة مسؤول الشبكة، يمكنك حينئذ الوصول إلى إعدادات الشبكة الخاصة بشاشة العرض عبر اسم المضيف المسجل باستخدام متصفح متوافق.

إذا تمت تهيئة اسم المضيف المقابل لعنوان IP الخاص بالشاشة في ملف "HOSTS" بالكمبيوتر قيد الاستخدام، يمكنك حينئذ الوصول إلى إعدادات الشبكة الخاصة بشاشة العرض عبر اسم المضيف باستخدام متصفح متوافق.

مثال ١: عند تعيين اسم مضيف الشاشة على الاسم "pd.nec.co.jp"، يتم الوصول إلى إعدادات الشبكة عبر تحديد <http://pd.nec.co.jp/index.html> في خانة العنوان أو عمود الإدخال الخاص بعنوان URL.

مثال ٢: عندما يكون عنوان IP الخاص بجهاز العرض هو "١٩٢.١٦٨.٧٣.١"، يتم الوصول إلى إعدادات رسائل تنبيه البريد الإلكتروني من خلال تحديد <http://192.168.73.1/index.html> في خانة العنوان أو عمود إدخال عنوان URL.

## التشغيل

اذهب إلى العنوان التالي لعرض HOME (الصفحة الرئيسية). انقر فوق كل ارتباط على الجانب الأيسر من HOME (الصفحة الرئيسية).

<http://<the Monitor's IP address>/index.html>

## وحدة التحكم عن بعد

تتيح التحكم مثلما يفعل مفتاح التحكم عن بعد.

## قائمة OSD

تتيح ضبط قائمة OSD التالية.

PICTURE (الصورة) و ADJUST (الضبط) و AUDIO (الصوت) و SCHEDULE (الجدولة) و PIP (وضع صورة داخل صورة) و OSD (المعلومات المعروضة على الشاشة) و MULTI DISPLAY (العرض المتعدد) و DISPLAY PROTECTION (حماية العرض) و EXTERNAL CONTROL (التحكم الخارجي) و ADVANCED OPTION1 (الخيار المتقدم ١) و ADVANCED OPTION2 (الخيار المتقدم ٢).

ملاحظة: وظيفة الأزرار الموضحة في صفحات الإعدادات.

[APPLY] [تطبيق]: تنفيذ الإعدادات التي سبق لك ضبطها.

[CANCEL] [إلغاء]: العودة إلى الإعدادات السابقة. ملاحظة: تتعطل وظيفة CANCEL (إلغاء) بعد النقر فوق APPLY (تطبيق).

[RELOAD] [إعادة تحميل]: إعادة تحميل الإعدادات.

[RESET] [إعادة ضبط]: يعيد الضبط إلى الإعدادات المبدئية.

**NEC**

HOME

REMOTE CONTROL

PICTURE  
ADJUST  
AUDIO  
SCHEDULE  
PIP  
OSD  
MULTI DISPLAY  
DISPLAY PROTECTION  
EXTERNAL CONTROL  
ADVANCED OPTION1  
ADVANCED OPTION2

NETWORK  
MAIL  
SNMP  
AMX  
CRESTRON  
NAME  
NETWORK PASSWORD  
PD LIST  
MEMO  
UPDATE FIRMWARE

**NETWORK SETTING**

IP SETTING  AUTO  MANUAL

IP ADDRESS 192 . 168 . 0 . 10

SUBNET MASK 255 . 255 . 255 . 0

DEFAULT GATEWAY . . . .

DNS  AUTO  MANUAL

PRIMARY DNS . . . .

SECONDARY DNS . . . .

APPLY CANCEL RELOAD RESET

Copyright © NEC Display Solutions, Ltd. 2013. All rights reserved.

يحدد إعدادات IP ADDRESS (عنوان IP) . AUTO (تلقائي): يعين تلقائيًا عنوان IP . MANUAL (يدوي): ضبط عنوان IP للشبكة المتصلة بجهاز العرض. ملاحظة: يرجى استشارة مسؤول الشبكة لمعرفة عنوان IP عندما يتم تحديد [AUTO] [تلقائي] بالنسبة لخيار IP SETTING (إعداد IP).	IP SETTING (إعداد IP)
اضبط عنوان IP الخاص بالشبكة المتصلة بالشاشة عند تحديد خيار [MANUAL] (يدوي) بالنسبة لوضع [IP SETTING] (إعداد IP).	IP ADDRESS (عنوان IP)
اضبط رقم قناع الشبكة الفرعية الخاص بالشبكة المتصلة بالشاشة عند تحديد خيار [MANUAL] (يدوي) بالنسبة لوضع [IP SETTING] (إعداد IP).	SUBNET MASK (قناع شبكة ثانوي)
اضبط البوابة الافتراضية الخاصة بالشبكة المتصلة بالشاشة عند تحديد خيار [MANUAL] (يدوي) بالنسبة لوضع [IP SETTING] (إعداد IP). ملاحظة: اضبط الرقم ليكون [0,0,0,0] لحذف الإعداد.	DEFAULT GATEWAY (البوابة الافتراضية)
تحديد إعداد IP ADDRESS (عنوان IP) الخاص بخادم DSN. AUTO (تلقائي): يعين تلقائيًا عنوان IP لخادم DSN المتصل بالشاشة. MANUAL (يدوي): اضبط عنوان IP لخادم DNS المتصل بالشاشة.	DNS
اضبط إعدادات DNS الرئيسية الخاص بالشبكة المتصلة بالشاشة. ملاحظة: اضبط الرقم ليكون [0,0,0,0] لحذف الإعداد.	PRIMARY DNS (نظام أسماء المجالات الرئيسية)
اضبط إعدادات DNS الثانوي الخاص بالشبكة المتصلة بالشاشة. ملاحظة: اضبط الرقم ليكون [0,0,0,0] لحذف الإعداد.	SECONDARY DNS (DNS الثانوي)

**ملاحظة:** ستؤدي الإعدادات التالية إلى إعادة ضبط إعدادات المصنع وذلك عند تحديد "IP ADDRESS RESET" (إعادة ضبط عنوان IP) بواسطة EXTERNAL CONTROL (التحكم الخارجي) في قائمة OSD:

[IP SETTING] (إعداد IP): AUTO (تلقائي) و [IP ADDRESS] (عنوان IP): 192.168.0.10 و [SUBNET MASK] (قناع الشبكة الفرعية): 255.255.255.0 و [DNS]: تظهر إعدادات AUTO (تلقائي) و [DEFAULT GATEWAY] (البوابة الافتراضية) و [PRIMARY DNS] (الرئيسي DNS) و [SECONDARY DNS] (DNS الثانوي) فارغة.

**NEC**

HOME

REMOTE CONTROL

PICTURE  
ADJUST  
AUDIO  
SCHEDULE  
PIP  
OSD  
MULTI DISPLAY  
DISPLAY PROTECTION  
EXTERNAL CONTROL  
ADVANCED OPTION1  
ADVANCED OPTION2

NETWORK  
MAIL  
SNMP  
AMX  
CRESTRON  
NAME  
NETWORK PASSWORD  
PD LIST  
MEMO  
UPDATE FIRMWARE

**MAIL SETTING**

ALERT MAIL	<input type="radio"/> ENABLE <input checked="" type="radio"/> DISABLE
STATUS MESSAGE	<input type="radio"/> ENABLE <input checked="" type="radio"/> DISABLE
SENDER'S ADDRESS	<input type="text"/>
SMTP SERVER	<input type="text"/>
RECIPIENT'S ADDRESS 1	<input type="text"/>
RECIPIENT'S ADDRESS 2	<input type="text"/>
RECIPIENT'S ADDRESS 3	<input type="text"/>
AUTHENTICATION METHOD	POP before SMTP
POP3 SERVER	<input type="text"/>
USER NAME	<input type="text"/>
PASSWORD	<input type="text"/>

APPLY CANCEL RELOAD TEST MAIL RESET

Copyright © NEC Display Solutions, Ltd. 2013. All rights reserved.

يتيح هذا الخيار إخطار الكمبيوتر الخاص بك، عبر البريد الإلكتروني، برسالة تشير إلى وجود خطأ، عند استخدام شبكة اتصال محلية سلكية. وسيتم إرسال إخطار برسالة خطأ عند حدوث أي خطأ في الشاشة.

يؤدي تحديد خيار [ENABLE] (تمكين) إلى تشغيل خاصية Alert Mail (بريد التنبيه). يؤدي تحديد خيار [DISABLE] (تعطيل) إلى إيقاف تشغيل خاصية Alert Mail (بريد التنبيه).	ALERT MAIL (بريد التنبيه)
يؤدي تحديد خيار [ENABLE] (تمكين) إلى تشغيل خاصية STATUS MESSAGE (رسالة الحالة). يؤدي تحديد خيار [DISABLE] (تعطيل) إلى إيقاف تشغيل خاصية STATUS MESSAGE (رسالة الحالة).	STATUS MESSAGE (رسالة الحالة)
اكتب عنوان المرسل. يمكنك استخدام حتى ٦٠ حرفاً ورمزاً أبجدياً رقمياً.	SENDER'S ADDRESS (عنوان المرسل)
اكتب اسم خادم بروتوكول نقل البريد الإلكتروني البسيط (SMTP) الذي سيتم توصيله بالشاشة. يمكنك استخدام حتى ٦٠ حرفاً ورمزاً أبجدياً رقمياً.	SMTP SERVER (خادم SMTP)
اكتب عنوان المرسل إليه. يمكنك استخدام حتى ٦٠ حرفاً ورمزاً أبجدياً رقمياً.	RECIPIENT'S ADDRESS 1 TO 3 (عنوان المستلم من ١ إلى ٣)
يتيح تحديد طريقة المصادقة الخاصة بإرسال رسائل البريد الإلكتروني.	AUTHENTICATION METHOD (طريقة المصادقة)
يحدد عنوان خادم البروتوكول POP3 المستخدم في المصادقة الخاصة بالبريد الإلكتروني.	POP3 SERVER (خادم البروتوكول POP3)
يتيح تعيين اسم المستخدم لتسجيل الدخول في خادم المصادقة عندما يلزم إجراء المصادقة لإرسال رسائل البريد الإلكتروني. يمكنك استخدام حتى ٦٠ حرفاً أبجدياً رقمياً.	USER NAME (اسم المستخدم)
يتيح تعيين كلمة المرور لتسجيل الدخول في خادم المصادقة عندما يلزم إجراء المصادقة لإرسال رسائل البريد الإلكتروني. يمكنك استخدام حتى ٦٠ حرفاً أبجدياً رقمياً.	PASSWORD (كلمة المرور)
اضغط هذا الزر لإرسال بريد اختبار للتحقق من صحة الإعدادات.	TEST MAIL (بريد الاختبار)

**ملاحظة:**

- إذا قمت بتنفيذ اختبار، فقد لا تستلم بريد تنبيه.
- وفي حالة حدوث ذلك، ينبغي التحقق من صحة إعدادات الشبكة.
- إذا قمت بإدخال عنوان غير صحيح في أحد الاختبارات، قد لا تستلم بريد تنبيه.
- وفي حال حدوث ذلك، ينبغي التحقق من صحة عنوان المستلم.

**تلميح:** للحصول على مخطط أمر التحكم، يرجى الرجوع إلى ملف "External\_Control.pdf" الموجود بالقرص المدمج.



رقم الخطأ رمز الخطأ *	رسالة بريد التنبيه	التوضيح	الإجراء
70h ~ 7Fh	The monitor's power supply is not functioning normally. (لا يعمل مفتاح الطاقة الموجود على الشاشة بشكل طبيعي.)	يوجد خلل في استعداد الطاقة	يرجى الاتصال بالموزع.
80h ~ Fh	The cooling fan has stopped. (توقف مروحة التبريد.)	يوجد خلل في مروحة التبريد	يرجى الاتصال بالموزع.
90h ~ 9Fh	The monitor's back light unit is not functioning normally. (وحدة الإضاءة الخلفية بالشاشة لا تعمل بشكل طبيعي.)	خلل في الإضاءة الخلفية	يرجى الاتصال بالموزع.
A0h ~ AFh	The monitor is overheated. (ارتفاع شديد في درجة حرارة الشاشة.)	خلل في درجة الحرارة	يرجى الاتصال بالموزع.
A2h		وصول أداة الاستشعار إلى درجة الحرارة التي حددها المستخدم. *الحالة: عرض التحكم في مروحة الحماية-مروحة التبريد = تلقائي	أعد تأكيد حالة الإعداد من قائمة (DISPLAY OSD PROTECTION-FAN CONTROL) (عرض التحكم في مروحة الحماية) أو يرجى الاتصال بالموزع.
B0h ~ BFh	The monitor doesn't have the input signal. (لا يوجد للشاشة إشارة دخل.)	لا توجد إشارة	يرجى مراجعة "لا توجد صورة" في "استكشاف الأعطال وإصلاحها".
D0h	The remaining capacity of the error log decreased. (انخفضت القدرة المتبقية في سجل الأخطاء.)	يسع حجم ذاكرة سجل دليل التشغيل ساعة واحدة أخرى.	يرجى الحصول على سجل باستخدام أمر خارجي PD. راجع الصفحة ٤٤.
E0h ~ EFh	The system error occurred in the monitor. (أصاب خلل النظام الشاشة.)	خطأ في النظام	يرجى الاتصال بالموزع.

العينة: تعد النماذج التالية محتوى بريد التنبيه الذي يشير إلى خروج درجة حرارة الشاشة عن المألوف.

```

From: nec-tarou@jp.nec.com
To: nec-hanako@jp.nec.com
Subject: [Monitor] Monitor Information

The monitor is overheated.
If this continues please contact NEC for support.
Code : <Error Code>

[Information]
Product Name : XXXX
Serial Number : 930PT012YA
Hours Running-ON : 108 [H]
Hours Running-Total : 262 [H]
    
```


العينة: تعد النماذج التالية محتوى بريد الاختبار الذي يتم باستخدام المتصفح.

```

From: nec-tarou@jp.nec.com
To: nec-hanako@jp.nec.com
Subject: [Monitor] Test Mail

Alert Mail configurations are as follows:

Product Name : XXXX
Serial Number : 930PT012YA
Sender's Address : nec-tarou@jp.nec.com
SMTP Server Name : mail.nec.jp.com
Recipient's Address 1 : nec-hanako@jp.nec.com
Recipient's Address 2 :
Recipient's Address 3 :
    
```



HOME

REMOTE CONTROL

PICTURE

ADJUST

AUDIO

SCHEDULE

PIP

OSD

MULTI DISPLAY

DISPLAY PROTECTION

EXTERNAL CONTROL

ADVANCED OPTION1

ADVANCED OPTION2

NETWORK

MAIL

SNMP

AMX

CRESTRON

NAME

NETWORK PASSWORD

PD LIST

MEMO

UPDATE FIRMWARE

### SNMP SETTING

SNMP	<input checked="" type="radio"/> ENABLE <input type="radio"/> DISABLE
SNMP VERSION	SNMPv2c
COMMUNITY NAME 1	public <input type="text"/>
	<input checked="" type="radio"/> READ ONLY <input type="radio"/> READ/WRITE
COMMUNITY NAME 2	private <input type="text"/>
	<input checked="" type="radio"/> READ ONLY <input type="radio"/> READ/WRITE
COMMUNITY NAME 3	<input type="text"/>
	<input checked="" type="radio"/> READ ONLY <input type="radio"/> READ/WRITE
TRAP	<input checked="" type="radio"/> ENABLE <input type="radio"/> DISABLE
TRAP ADDRESS	<input type="text"/> . <input type="text"/> . <input type="text"/> . <input type="text"/>
TRAP OPTION	<input type="checkbox"/> TEMPERATURE <input type="checkbox"/> FAN <input type="checkbox"/> POWER <input type="checkbox"/> INVERTER/BACKLIGHT <input type="checkbox"/> NO SIGNAL <input type="checkbox"/> PROOF OF PLAY <input type="checkbox"/> SYSTEM ERROR

APPLY
CANCEL
RELOAD
RESET

Copyright © NEC Display Solutions, Ltd. 2013. All rights reserved.

تتيح هذه الوظيفة معرفة الحالة والتحكم في الشاشة عن طريق الشبكة.

#### الإصدار:

SNMP v1 نص عادي مصدق عليه من اسم المجتمع ولا يصدر رسالة تأكيدية عن التراكم.  
 SNMP v2c نص عادي مصدق عليه من اسم المجتمع ولا يصدر رسالة تأكيدية عن التراكم.

#### اسم المجتمع:

الإعداد الافتراضي لاسم المجتمع هو "عام". وهو قابل للقراءة فقط. يمكنك تحديد أسماء المجتمع لحوالي ثلاثة إعدادات.

التراكم: إرسال رسالة خطأ إلى عنوان محدد عند وقوع خطأ في جهاز العرض.

رمز الخطأ	التوضيح	مربع الاختيار
0xA2, 0xA1, 0xA0	خلل في درجة الحرارة	Temperature (درجة الحرارة)
0x81, 0x80	يوجد خلل في مروحة التبريد	Fan (المروحة)
0x78, 0x72, 0x71, 0x70	خلل في الطاقة	Power (الطاقة)
0x91, 0x90	خلل في المحول العاكس أو الإضاءة الخلفية	Inverter/Backlight (المحول العاكس/الإضاءة الخلفية)
0xB0	لا توجد إشارة	No Signal (لا توجد إشارة)
0xD0	خفض سعة تخزين السجل	PROOF OF PLAY (دليل التشغيل)
0xE0	خطأ في النظام	System Error (خطأ في النظام)

انقر فوق "AMX" على الجانب الأيسر من HOME (الصفحة الرئيسية).

NEC

HOME

REMOTE CONTROL

PICTURE  
ADJUST  
AUDIO  
SCHEDULE  
PIP  
OSD  
MULTI DISPLAY  
DISPLAY PROTECTION  
EXTERNAL CONTROL  
ADVANCED OPTION1  
ADVANCED OPTION2

NETWORK  
MAIL  
SNMP  
AMX  
CRESTRON  
NAME  
NETWORK PASSWORD  
PD LIST  
MEMO  
UPDATE FIRMWARE

AMX SETTING

AMX BEACON  ENABLE  DISABLE

APPLY CANCEL RELOAD RESET

Copyright © NEC Display Solutions, Ltd. 2013. All rights reserved.

AMX BEACON  
(إشارة AMX)

التشغيل أو الإيقاف للكشف بواسطة جهاز AMX Device Discovery أثناء التوصل بالشبكة المدعومة بنظام التحكم AMX's NetLinx.

تلميح:  
عند استخدام جهاز يدعم جهاز AMX Device Discovery، يتعرف نظام التحكم AMX NetLinx بأكمله على الجهاز ويعمل على تنزيل الطراز المناسب من Device Discovery من أحد خوادم AMX.  
يعمل التحقق من [ENABLE] [تمكين] على اكتشاف الجهاز من جهاز AMX Device Discovery.  
يعمل التحقق من [DISABLE] [تعطيل] على اكتشاف الجهاز من جهاز AMX Device Discovery.

## إعداد Crestron (كريستون)

انقر فوق Crestron (كريستون) على الجانب الأيسر من HOME (الصفحة الرئيسية).

NEC

HOME

REMOTE CONTROL

PICTURE  
ADJUST  
AUDIO  
SCHEDULE  
PIP  
OSD  
MULTI DISPLAY  
DISPLAY PROTECTION  
EXTERNAL CONTROL  
ADVANCED OPTION1  
ADVANCED OPTION2

NETWORK  
MAIL  
SNMP  
AMX  
CRESTRON  
NAME  
NETWORK PASSWORD  
PD LIST  
MEMO  
UPDATE FIRMWARE

CRESTRON SETTING

ROOMVIEW  ON  OFF

CRESTRON CONTROL  ON  OFF

CONTROLLER IP ADDRESS: 192 . 168 . [ ] . [ ]

IP ID: [ ]

APPLY CANCEL RELOAD RESET

Copyright © NEC Display Solutions, Ltd. 2013. All rights reserved.

توافق CRESTRON ROOMVIEW

تدعم الشاشة CRESTRON ROOMVIEW مما يتيح إدارة أجهزة متعددة متصلة بالشبكة والتحكم فيها عن طريق جهاز كمبيوتر أو جهاز تحكم. للحصول على مزيد من المعلومات، نرجو زيارة الموقع التالي: <http://www.crestron.com>

خاصية تقنية ROOMVIEW لإدارة الشاشة من الكمبيوتر. ON (تشغيل) تمكين ROOMVIEW. OFF (إيقاف) لتعطيل ROOMVIEW.	ROOMVIEW (وظيفة ROOMVIEW)
تستخدم وظيفة CRESTRON CONTROL لإدارة الشاشة من جهاز التحكم. ON (تشغيل) تمكين CRESTRON CONTROL. OFF (إيقاف) لتعطيل وظيفة CRESTRON CONTROL.	CRESTRON CONTROL (التحكم في CRESTRON)
لضبط عنوان IP الخاص بخادم Crestron.	CONTROLLER IP ADDRESS (عنوان IP لجهاز التحكم)
لضبط معرف IP الخاص بخادم Crestron.	IP ID (معرف IP)

تلميح: يتعين استخدام إعدادات CRESTRON CONTROL فقط مع Crestron RoomView.  
لمزيد من المعلومات، يرجى زيارة الموقع التالي: <http://www.crestron.com>

انقر فوق "NAME" (الاسم) على الجانب الأيسر من HOME (الصفحة الرئيسية).

عين اسم المستخدم. يجب أن يتكون الاسم من ١٦ حرفاً أو أقل. الاسم الافتراضي اسم نموذجي.	MONITOR NAME (اسم الشاشة)
اكتب اسم مضيف الشبكة المتصلة بالشاشة. يمكنك استخدام ما يصل إلى ١٥ حرفاً أجبدياً رقمياً.	HOST NAME (اسم المضيف)
اكتب اسم مجال الشبكة المتصلة بالشاشة. يمكنك استخدام ما يصل إلى ٦٠ حرفاً أجبدياً رقمياً.	DOMAIN NAME (اسم المجال)

## إعداد كلمة مرور للشبكة

انقر فوق NETWORK PASSWORD (كلمة مرور الشبكة) على الجانب الأيسر من HOME (الصفحة الرئيسية).

تحديد كلمة المرور لـ PJLink*. يجب أن تتكون كلمة المرور من ٣٢ رمزا أو أقل. ويجب أن لا تنس كلمة المرور الخاصة بك. ولكن إذا نسيته، ينبغي استشارة الموزع في ذلك.	PJLink PASSWORD (كلمة مرور PJLink)
تحديد كلمة مرور لخادم HTTP. يجب أن تتكون كلمة المرور من ١٠ أحرف أو أقل.	HTTP PASSWORD (كلمة مرور HTTP)
يتطلب استخدام HTTP PASSWORD (كلمة مرور HTTP) عند الدخول إلى خادم HTTP. حدد اسم الشاشة ليصبح USER NAME وذلك عند إدخال كلمة المرور.	HTTP PASSWORD (كلمة مرور HTTP) ENABLE (تكمين)

\*ما PJLink؟

PJLink هو أحد معايير البروتوكول المستخدمة للتحكم في الأجهزة المصنعة لدى جهات مختلفة. قام بوضع هذا البروتوكول رابطة صناعات أنظمة المعلومات وماكينات العمل اليابانية (JBMIA) في عام ٢٠٠٥. يدعم الجهاز جميع أوامر الفئة ١ من PJLink.

انقر فوق "PD LIST" (قائمة PD) على الجانب الأيسر من HOME (الصفحة الرئيسية).

MONITOR ID	IP ADDRESS
1	192.168.0.1
2	192.168.0.2
3	192.168.0.3
4	192.168.0.4
5	192.168.0.5
6	192.168.0.6
7	192.168.0.7
8	192.168.0.8
9	192.168.0.9
10	192.168.0.10
11	192.168.0.11

إظهار قائمة المعرف وعنوان IP الخاصة بالشاشات المتعددة والمتصلة تسلسليًا. تظهر هذه القائمة على الشاشة الرئيسية فقط.

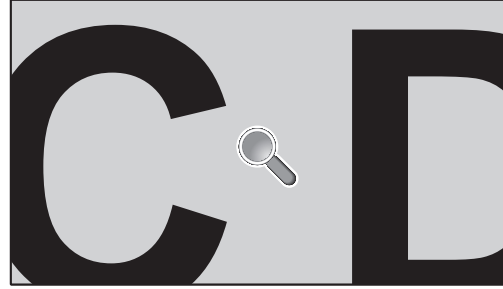
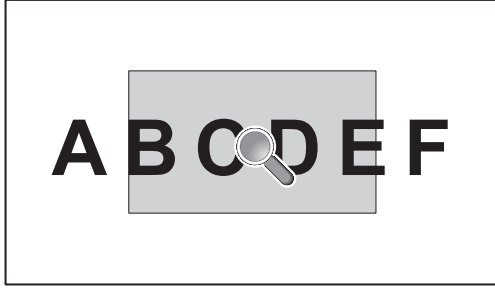
### إعداد الذاكرة

انقر فوق "MEMO" (ذاكرة) على الجانب الأيسر من HOME (الصفحة الرئيسية).

تحديد العنوان والرسالة.

يجب أن يكون العنوان من ٢٤ رمزًا أو أقل.	TITLE (العنوان)
يجب أن تتكون الرسالة من ٢٤٠ رمزًا أو أقل.	MESSAGE (الرسالة)
كلمة المرور الافتراضية هي "٠٠٠٠".	MEMO PASSWORD (كلمة مرور الذاكرة)
يتطلب إعداد MEMO (الذاكرة) استخدام MEMO PASSWORD (كلمة مرور الذاكرة).	MEMO PASSWORD ENABLE (تمكين كلمة مرور الذاكرة)

# POINT ZOOM (تحديد التكبير/التصغير)



يُتيح استخدام زر SET/POINT ZOOM (ضبط/تحديد التكبير؟التصغير) على وحدة التحكم عن بعد تكبير جزء من الصورة. اضغط على زر CH+/- لتكبير أو تصغير الصورة. يمكن زيادة حجم الصورة من ١ إلى ١٠ مرات.

- ١- اضغط زر [SET/POINT ZOOM] (ضبط/تحديد التكبير/التصغير) على وحدة التحكم عن بعد. ستظهر أيقونة لتعمل عمل المكبر.
- ٢- حرك أيقونة التكبير عن طريق استخدام زر [▲] [▼] [+] [-].
- ٣- اضغط على [CH+] للتكبير. اضغط على [CH-] للتصغير.
- ٤- اضغط على [SET/POINT ZOOM] (ضبط/تحديد التكبير/التصغير) لتخفي الأيقونة.
- ٥- اضغط على [EXIT] (خروج) للعودة إلى الحجم الطبيعي.
- ٦- اضغط على [MENU] (قائمة) لعرض قائمة OSD . **ملاحظة:**

- قد تتعرض الصورة لبعض التشويه في أثناء تنفيذ هذه الوظيفة.
- لا تعمل هذه الوظيفة عند تحديد PIP (صورة داخل صورة) POP (صورة فوق صورة) PBP (صورة متتابعة) TILE MATRIX (المصفوفة المتتابعة) SCREEN SAVER (شاشة التوقف) SUPER (فائق) في (الإدخال) INPUT (تغيير) CHANGE (قلب الصورة) IMAGE FLIP (كامل)، عندئذٍ اختر وضع DYNAMIC (ديناميكي) أو ZOOM (تكبير/تصغير) أو ASPECT (نسبة العرض إلى الارتفاع)، ستتغير الشاشة إلى FULL (كامل)، عندئذٍ ابدأ بعمل POINT ZOOM (تحديد التكبير/التصغير)، وستعود ASPECT إلى الإعدادات السابقة. عند تغيير ASPECT (نسبة العرض إلى الارتفاع) خلال POINT ZOOM (تحديد التكبير/التصغير)، تتغير الصورة في وضع DYNAMIC (ديناميكي) و ZOOM (تكبير/تصغير) إلى FULL (كامل).
- بعد استخدام POINT ZOOM (تحديد التكبير/التصغير)، سيعود ASPECT (نسبة العرض إلى الارتفاع) إلى الإعدادات السابقة.
- إذا تغير ASPECT (نسبة العرض إلى الارتفاع) في أثناء استخدام POINT ZOOM (تحديد التكبير/التصغير)، يبدأ POINT ZOOM (تحديد التكبير/التصغير) في العمل. لا تتحرك أيقونة المكبر إلى مكان خالٍ من الصور.
- يبدأ POINT ZOOM (تحديد التكبير/التصغير) في العمل بعد تغيير إشارة الدخل أو قطع الطاقة.
- يبدأ POINT ZOOM (تحديد التكبير/التصغير) في العمل عند إعداد IMAGE FLIP (قلب الصورة) أو تغيير إعداد ASPECT (نسبة العرض إلى الارتفاع) في أثناء استخدام POINT ZOOM (تحديد التكبير/التصغير).

## PROOF OF PLAY (دليل التشغيل)

تتيح هذه الوظيفة إرسال رسالة بالوضع الحالي للشاشة بعد إجراء الفحص الذاتي.

رسالة	العناصر الخاضعة للفحص
*Y/Pb/Pr2 و *RGB/HV و *RGB/HV و *HDMI3 و *HDMI2 و DPORT و HDMI و Y/Pb/Pr و VGA و DVI و *OPTION و *S-VIDEO و *VIDEO و *SCART	① INPUT (الدخل)
مثال: (H)1920 أو (V)1080 أو (H)1360 أو (V)768 أو لا توجد إشارة أو إشارة غير صالحة.	② Resolution (الدقة)
IN1 و IN2 و IN3 و *HDMI و DPORT و *HDMI2 و *HDMI3 و OPTION (خيار) (تناظري) * و OPTION (خيار) (رقمي) *	③ Audio INPUT (الدخل الصوتي)
يوجد صوت أو لا يوجد صوت أو غير متاح (IN1، IN2، IN3، *، OPTION (خيار) (تناظري) *)	④ Audio signal (الإشارة الصوتية)
صورة عادية أو لا توجد صورة	⑤ Picture Image (شكل الصورة)
صوت عادي أو لا يوجد صوت	⑥ Audio out (خرج الصوت)
(ساعة)/(دقيقة)/(ثانية)	⑦ Cumulative time (الوقت التراكمي)

\*: تعتمد هذه الخاصية على نوع لوحة الخيارات التي تستخدمها.

العينة:

- ① HDMI
- ② 1920 x 1080
- ③ HDMI
- ④ Audio in (دخل الصوت)
- ⑤ Normal Picture (صورة عادية)
- ⑥ Normal Audio (صوت عادي)
- ⑦ 0h/0m/0s (0 ساعة/0 دقيقة/0 ثانية)

ملاحظة: للتعرف على وظيفة دليل التشغيل، يرجى مراجعة "External\_Control.pdf" على القرص المدمج.

# (بيانات لاسلكية ذكية) INTELLIGENT WIRELESS DATA

تسمح هذه الوظيفة بالحصول على معلومات حالة الشاشة عن طريق اتصال لاسلكي، وحتى عندما تكون الشاشة متوقفة عن التشغيل. بعض قوائم OSD يمكن ضبطها باستخدام هذه الوظيفة.

**ملاحظة:** موضع جهاز الاستشعار: راجع صفحة ٩. يرجى الاتصال بالموزع للحصول على مزيد من المعلومات.

اسم الوظيفة
Setting Copy (نسخ الإعدادات)
Setting read and write function (ضبط وظيفة القراءة والكتابة)
Display information (عرض المعلومات)
Security Setting (إعدادات الحماية)

الإطار بالغ الضيق: يقدم الحل الأمثل في أي بيئة من بيئات العرض المتعدد.

الأثر المصغر: يقدم حلاً مثاليًا للبيئات من خلال جودة عالية للصور.

أنظمة التحكم في الألوان: تتيح لك ضبط الألوان على الشاشة كما تتيح تخصيص الدقة اللونية للشاشة وفقًا لما تريده من بين العديد من المقاييس.

**OmniColor:** يجمع بين التحكم اللوني سداسي المحاور وبين ألوان sRGB القياسية. ويتيح التحكم اللوني سداسي المحاور ضبط اللون من خلال ستة محاور هي (الأحمر والأخضر والأزرق والسمائي والأرجواني والأصفر)، بدلاً من المحاور الثلاثة التي كانت متاحة سابقاً (وهي الأزرق والأخضر والأحمر). ويمنح معيار sRGB الشاشة وضماً لونيًا موحدًا، وهو ما يضمن أن تكون الألوان المعروضة على الشاشة هي ذات الألوان التي تظهر على المطبوعات الملونة (حيث يدعم معيار sRGB نظام التشغيل وطابعة sRGB). ويتيح لك ذلك ضبط ألوان الشاشة وتخصيص دقتها اللونية، من بين العديد من المعايير القياسية.

**وضع sRGB للتحكم في الألوان:** هو معيار جديد مثالي لإدارة الألوان، يتيح لك مطابقة الألوان الموجودة على شاشات الكمبيوتر مع تلك الموجودة على غيره من الأجهزة الطرفية. كما يتيح هذا المقياس، القائم على أساس المساحة اللونية المعايير، عرضاً أمثل للألوان، بالإضافة إلى التوافق العكسي مع مقاييس الألوان العامة الأخرى.

**أزرار التحكم في المعلومات المعروضة على الشاشة (OSD):** تتيح لك ضبط جميع عناصر الصورة المعروضة على الشاشة، بشكل سريع وسهل، عن طريق قوائم سهلة الاستخدام معروضة على الشاشة.

**التوصيل والتشغيل:** تساعد الحلول التي تقدمها شركة Microsoft® ونظام التشغيل Windows® في إتمام عمليات الإعداد والتثبيت عن طريق استقبال البيانات الخاصة بالشاشة (مثل مقاس الشاشة ومستويات الدقة المدعومة) بشكل مباشر مما يؤدي تلقائيًا إلى تحسين أداء الشاشة.

**نظام IPM (مدير الطاقة الذكي):** يتيح طرقاً مبتكرة لتوفير الطاقة والتي تسمح للشاشة بالانتقال إلى مستوى أقل من استهلاك الطاقة عندما لا تكون في وضع التشغيل، وهو ما يوفر تلتني تكاليف الطاقة، فضلاً عن خفض نفقات تكييف الهواء في مكان العمل.

**إمكانية العرض بملء الشاشة:** تتيح لك استخدام كامل مساحة الشاشة مع معظم مستويات الدقة، وهو ما يسمح بتكبير مقاس الصورة بشكل ملحوظ.

**واجهة تثبيت متوافقة مع معيار (FDMIv1) الصادر عن VESA:** تتيح للمستخدم توصيل شاشة LCD بأي ذراع أو حامل تثبيت، من غير منتجات الشركة، طالما كان متوافقاً مع معيار (FDMIv1) الصادر عن VESA. وبالنسبة للمستخدمين في أمريكا الشمالية، تتصح شركة NEC باستخدام واجهة تثبيت متوافقة مع معيار TÜV-GS و/أو UL1678.

**DVI-D:** هي المجموعة الفرعية الرقمية الوحيدة من DVI، والمعتمدة من مجموعة العمل الخاصة بالعرض الرقمي (DDWG) للتوصيلات الرقمية بين أجهزة الكمبيوتر والشاشات. وبما أن DVI-D موصل رقمي فقط، فإنه لا يوفر الدعم التناظري، ولأن وسيلة التوصيل هذه وسيلة رقمية تعتمد في الأساس على معيار DVI فقط، فإنها لا تحتاج إلا لمهايئ بسيط من أجل التوافق بين موصل DVI-D وغيره من الموصلات الرقمية الأخرى القائمة على معيار DVI، مثل DFP و P&D، علماً بأن واجهة DVI لهذه الشاشة تدعم HDCP.

**المصفوفة المتتابة وتوافق العرض المتعدد:** يعرض صورة واحدة على عدة شاشات مع الحفاظ على الدقة أثناء تعويض عرض إطار الصورة.

**التكبير/التصغير:** تتيح هذه الخاصية تكبير/تصغير مقاس الصورة في الاتجاهين الأفقي والرأسي.

**التشخيص الذاتي:** تتم الإشارة إلى وجود حالة من التعطل، عند حدوث أي خطأ داخلي في الجهاز.

**HDCP (حماية المحتوى الرقمي ذي النطاق الترددي العالي):** يهدف نظام HDCP إلى منع النسخ غير القانوني للبيانات الفيديوية التي يتم إرسالها عبر إشارة رقمية. إذا لم تتمكن من مشاهدة المادة عبر منفذ الدخل الرقمي، فهذا لا يعني بالضرورة أن جهاز العرض لا يعمل على النحو الصحيح. ونظرًا لتطبيق نظام HDCP، قد يكون المحتوى في بعض الحالات محميًا بموجب نظام HDCP وربما لا يتم عرضه حسب قرار/نية مطبقي نظام HDCP (شركة Digital Content Protection, LLC).

**فتحة لوحة الخيارات:** يمكنك استخدام لوحة خيارات. يرجى الاتصال بالمورد للاطلاع على مزيد من المعلومات.



# استكشاف الأعطال وإصلاحها

## لا توجد صورة

ينبغي توصيل كبل الإشارة توصيلاً كاملاً ببطاقة الشاشة/الكمبيوتر.

• ينبغي إحكام تثبيت بطاقة الشاشة في موضعها تمامًا.

• تفقد مفتاح الطاقة الرئيسي، حيث يجب ضبطه على وضع ON (تشغيل).

• ينبغي أن يكون مفتاح الطاقة الأمامي ومفتاح الطاقة الخاص بالكمبيوتر في وضع ON (تشغيل).

• ينبغي أن يكون مفتاح الطاقة ومفتاح الطاقة الخاص بالكمبيوتر في وضع ON (تشغيل).

• تأكد من اختيار وضع مدعوم بالنسبة لبطاقة الشاشة أو النظام المستخدم. (يرجى الرجوع إلى دليل استخدام بطاقة الشاشة أو دليل النظام لتعديل وضع الرسوم).

• تحقق من توافق الشاشة مع بطاقة الشاشة، ومن ضبط الإعدادات الموصى بها.

• تحقق من عدم وجود سنون مثنية أو مضغوطة في موصل كبل الإشارة.

• تنتقل الشاشة تلقائيًا إلى الوضع OFF (إيقاف تشغيل) بعد وقت مضبوط مسبقًا من فقدان الإشارة. اضغط على زر الطاقة.

• تحقق من إعداد DVI MODE عند توصيل مشغل DVD أو الكمبيوتر بدخل DVI.

## عدم استجابة زر الطاقة

• افصل كبل الطاقة الخاص بالشاشة من مأخذ التيار المتردد لإيقاف تشغيل الشاشة وإعادة ضبطها.

• تفقد مفتاح الطاقة الرئيسي الموجود في الجانب الخلفي من الشاشة.

## صورة بلون الثلج، شاشة سوداء في دخل DVI

• تحقق من إعداد DVI MODE عند توصيل مشغل DVD أو الكمبيوتر بمدخل DVI.

## ثبات الصورة

• يرجى مراعاة أن تقنية LCD قد تتسبب في الظاهرة المعروفة بثبات الصورة، والتي تحدث عندما يظل أثر الصورة أو "ظلمتها" ظاهرًا على الشاشة بعد اختفاء الصورة الأصلية، ومع ذلك فإن ظاهرة ثبات الصورة بشاشات LCD غير دائمة، خلافاً لشاشات CRT، غير إنه ينبغي تجنب عرض الصور الثابتة لفترة طويلة على الشاشة. ولتخفيف ظاهرة ثبات الصورة، أوقف تشغيل الشاشة لفترة تعادل المدة التي استغرقتها عرض الصورة السابقة. فمثلاً، إذا استمر عرض الصورة على الشاشة لمدة ساعة ثم تبقى أثر للصورة، فيجب إيقاف تشغيل الشاشة لمدة ساعة لمحو أثر الصورة.

**ملاحظة:** كما هي الحال في كل أجهزة العرض الشخصية، توصي شركة NEC DISPLAY SOLUTIONS بعرض الصور المتحركة واستخدام شاشة التوقف على فترات زمنية منتظمة في حالة حمل الشاشة أو إيقاف تشغيلها عند عدم الاستخدام.

## عدم استقرار الصور أو عدم وضوحها أو ظهور تشوش بها

• ينبغي إحكام تثبيت كبل الإشارة بالكمبيوتر.

• استخدم أزرار التحكم الخاصة بضبط الصور المعروضة على الشاشة لتركييز العرض وضبطه من خلال زيادة قيم الضبط الدقيق أو تقليلها. عند تغيير وضع العرض، قد ينبغي إعادة ضبط الإعدادات الخاصة بضبط الصور المعروضة على الشاشة.

• تحقق من توافق الشاشة مع بطاقة الشاشة، ومن ضبط توقيتات الإشارة الموصى بها.

• إذا كان النص غير واضح، غير وضع الفيديو إلى غير متشابك واستخدم معدل تحديث 60 هرتز.

• يمكن تشويه الصورة عند تشغيل الطاقة أو تغيير الإعدادات.

## ظهور الصورة الناتجة عن إشارة الفيديو المكون بلون مائل إلى الأخضر

• تحقق من تحديد موصل دخل Y/Pb/Pr.

## عدم إضاءة مؤشر بيان الحالة (بتعذر رؤية اللون الأخضر أو الأحمر)

• ينبغي أن يكون مفتاح الطاقة في وضع ON (تشغيل) كما ينبغي توصيل كبل الطاقة.

• تفقد مفتاح الطاقة الرئيسي، حيث يجب ضبطه على وضع ON (تشغيل).

• تأكد من أن جهاز الكمبيوتر ليس في وضع توفير الطاقة (المس لوحة المفاتيح أو الماوس).

• تحقق من تعيين خيار مؤشر الطاقة في المعلومات المعروضة على الشاشة (OSD) على ON (تشغيل).

## بومض مؤشر البيان الموجود على الشاشة باللون الأحمر

• ربما حدث عطل ما، لذا يرجى الاتصال بأقرب مركز خدمة معتمد لشركة NEC DISPLAY SOLUTIONS.

• إذا كانت الشاشة في وضع إيقاف التشغيل، نتيجة كون درجة الحرارة الداخلية أعلى من درجة حرارة التشغيل العادية، سيومض مؤشر بيان الحالة باللون الأحمر ست مرات. شغل الشاشة مرة أخرى عقب التأكد من انخفاض درجة الحرارة الداخلية لدرجة حرارة التشغيل العادية.

## عدم ظهور الصورة المعروضة بالحجم المناسب

• استخدم أزرار التحكم في ضبط الصورة المعروضة على الشاشة لزيادة أو تقليل هذا الضبط التقريبي.

• تأكد من اختيار وضع مدعوم بالنسبة لبطاقة الشاشة أو النظام المستخدم. (يرجى الرجوع إلى دليل استخدام بطاقة الشاشة أو دليل النظام لتعديل وضع الرسوم).

## عدم عرض الدقة المحددة بشكل مناسب

• استخدم OSD Display Mode (وضع عرض المعلومات المعروضة على الشاشة) للدخول إلى قائمة Information (معلومات) وللتأكد من تحديد الدقة المناسبة، وفي حالة عدم حدوث ذلك، حدد الخيار المقابل.

## عدم وجود صوت

• تأكد من توصيل كبل السماعة بشكل مناسب.

• تأكد مما إذا كان قد تم تنشيط وضع كتم الصوت.

• تأكد من عدم ضبط الصوت على الحد الأدنى.

• تأكد ما إذا كان جهاز الكمبيوتر يدعم الإشارة الصوتية عبر منفذ الشاشة. إذا لم تكن متأكدًا، اتصل بالجهة المصنعة للكمبيوتر.

• تحقق من ضبط SURROUND (محيط) على وضع ON (تشغيل).

## وحدة التحكم عن بعد غير متاحة

• تأكد من حالة بطاريات وحدة التحكم عن بعد.

• تأكد من تركيب البطاريات بشكل صحيح.

• تأكد من توجيه وحدة التحكم عن بعد إلى مستشعر الوحدة الموجود بالشاشة.

• تحقق من حالة IR LOCK SETTING (إعداد إيقاف الأشعة تحت الحمراء).

• قد لا يعمل نظام التحكم عن بعد عند تعرض مستشعر الوحدة الموجود بشاشة LCD لأشعة الشمس المباشرة أو لإضاءة قوية، أو عند وجود حائل في المسار بين المستشعر ووحدة التحكم عن بعد.

## عدم عمل وظيفتي "OFF TIMER"/"SCHEDULE" (جدولة/موقت الإيقاف) على نحو سليم

• يتم تعطيل وظيفة "SCHEDULE" (جدولة) عند ضبط "OFF TIMER" (موقت الإيقاف).

• عند تنشيط وظيفة "OFF TIMER" (موقت الإيقاف) وفصل الطاقة عن شاشة LCD، نتيجة للانقطاع المفاجئ لمصدر الإمداد بالطاقة، تتم إعادة تعيين وظيفة "OFF TIMER" (موقت الإيقاف).

## صورة بلون الثلج، ضعف الصوت في وضع TV (تلفزيون)

• تحقق من الهوائي/توصيل الكبل. استخدم كبلًا جديدًا متى لزم الأمر.

## التداخل في وضع TV (تلفزيون)

• تحقق من حالة عزل جميع المكونات، وتحرك بعيداً عن الشاشة متى لزم الأمر.

## التحكم عبر RS-232C أو شبكة الاتصال المحلية (LAN) غير متوفرين

• تحقق من توصيل RS-232C أو كبل LAN.



# المواصفات - X464UNS-2

## مواصفات المنتج

وحدة LCD		قطر ٤٦ بوصة/١١٦,٨ سم م ٠,٥٣٠ ١٠٨٠ x ١٩٢٠ أكثر من ١٦ مليون لون (وفقاً لبطاقة الشاشة المستخدمة) ٧٠٠ شمعة/م <sup>٢</sup> (كحد أقصى) عند ٢٥ درجة مئوية ١:٣٥٠٠ نسبة التباين: زاوية المشاهدة: ٨٩° (نموجية) عند CR<1٠	
التردد		أفقي: رأسى: ١٥,٧٣٤/١٥,٦٢٥ كيلو هرتز، ٣١,٥ - ٩١,١ كيلو هرتز ٥٠,٠ - ٨٥,٠ هرتز (دخل تناظري) ٢٤,٠ - ٨٥,٠ هرتز (دخل رقمي)	
ساعة البكسل		تناظري: ١٣,٥ ميغا هرتز، ٢٥,٠ ميغا هرتز - ١٩٥,٠ ميغا هرتز رقمي: ٢٥,٠ ميغا هرتز، ١٦٥,٠ ميغا هرتز (DVI)، ٢٥,٠ ميغا هرتز - ٣٠٠,٠ ميغا هرتز (HDMI/DisplayPort)	
مقاس العرض		١٠١٨,١ x ٥٧٢,٧ مم	
إشارة الدخل			
DVI (HDCP)	موصّل DVI-D ذو ٢٤ سنّاً	موصّل DVI	موصّل RGB رقمي
1080i, 1080p, (٦٠ هرتز), ١٩٢٠x١٠٨٠, *UXGA60, SXGA60, WXGA60, XGA60, SVGA60, VGA60	موصّل DisplayPort	DisplayPort	موصّل RGB رقمي
منفذ الشاشة متوافق مع معيار V1.2، وينطبق ذلك على HDCP V1.3V و GA60 و VGA60 و SVGA60 و XGA60 و WXGA60 و SXGA60 و UXGA60 و WUXGA60* و ١٩٢٠x١٠٨٠ (٦٠ هرتز) و 1080p و 1080i و 720p عند ٥٠ هرتز/٦٠ هرتز و 480p عند ٥٠ هرتز و ٦٠ هرتز و ٢٨٤٠x٢١٦٠ (٣٠ هرتز/٢٤ هرتز)*، *			
*VGA	موصّل D-sub صغير مزود بعدد ١٥ سنّاً		موصّل RGB تناظري
			٠.7 Vp-p أوم ١٩٢٠x١٠٨٠ (٦٠ هرتز) و 1080p و 1080i و 720p عند ٥٠ هرتز/٦٠ هرتز و 480p عند ٥٠ هرتز و ٦٠ هرتز و ٢٨٤٠x٢١٦٠ (٣٠ هرتز/٢٤ هرتز)*، *
			مفصل: مستوى TTL (موجب/سالب) الترامن المركب في الفيديو الظاهر باللون الأخضر: 0.3 Vp-p سالب.
HDMI	موصّل HDMI	HDMI	رقمي YUV رقمي RGB
			HDMI VGA60 و SVGA60 و XGA60 و WXGA60 و SXGA60 و UXGA60 و WUXGA60* و ١٩٢٠x١٠٨٠ (٦٠ هرتز) و 1080p و 1080i و 720p عند ٥٠ هرتز/٦٠ هرتز و 480p عند ٥٠ هرتز و ٦٠ هرتز و ٢٨٤٠x٢١٦٠ (٣٠ هرتز/٢٤ هرتز)*، *
*Y/Pb/Pr	موصّل D-sub صغير مزود بعدد ١٥ سنّاً		المكون
			٧:٠ Vp-p / ٧:٠ Vp-p أوم، *Cb/Cr (Pb/Pr)، ٧:٠ Vp-p أوم HDTV/DVD: ١٠٨٠ بكسل، ١٠٨٠ نقطة، ٧٢٠ بكسل عند ٥٠ هرتز/٦٠ هرتز، ٥٧٦ بكسل عند ٥٠ هرتز، ٤٨٠ بكسل عند ٦٠ هرتز، ٥٧٦ نقطة عند ٥٠ هرتز، ٤٨٠ نقطة عند ٦٠ هرتز
إشارة الخرج			
DisplayPort	موصّل DisplayPort	DisplayPort	رقمي RGB
			HDCP V1.3 على V1.2، وينطبق ذلك على DisplayPort متوافق مع معيار
AUDIO (الصوت)			
دخل الصوت	مقيس إسترديو صغير	صوت تناظري	سماعات إسترديو يسري/يمنى Vrms 0.5
	موصّل HDMI	صوت رقمي	PCM 32، ٤٤,١، ٤٨ كيلو هرتز (٢٤/٢٠/١٦ بت)
	موصّل DisplayPort	صوت رقمي	PCM 32، ٤٤,١، ٤٨ كيلو هرتز (٢٤/٢٠/١٦ بت)
خرج الصوت	مقيس إسترديو صغير	صوت تناظري	سماعات إسترديو يسري/يمنى Vrms 0.5
خرج السماعة			مقيس السماعة الخارجية ١٥ وات + ١٥ وات (٨ أوم)
التحكم	دخل RS-232C	LAN (شبكة الاتصال المحلية)	منفذ D-sub ٩ سنون BASE-T ١٠٠/١٠ RJ-45 منفذ إسترديو صغير ٣,٥ Φ
منفذ الخدمة			منفذ خدمة USB للصيانة
الإمداد بالطاقة			٣,٠ - ١,٢ أمبير عند ١٠٠-٢٤٠ فولت تيار متردد، ٦٠/٥٠ هرتز
بيئة التشغيل	درجة الحرارة*: الرطوبة: الارتفاع:		٤٠٠- درجة مئوية / ٣٢-١٠٤ درجة فهرنهايت ٨٠-٢٠٪ (بنون تكثيف) ٣٠٠٠ م (قد ينخفض مستوى السطوح مع الارتفاع)
بيئة التخزين	درجة الحرارة: الرطوبة:		٢٠-٦٠ درجة مئوية / ٤-١٤٠ درجة فهرنهايت ١٠-٩٠٪ (بنون تكثيف) / ٣,٥-٩٠٪ (درجة الحرارة - درجة مئوية) لما زاد عن ٤٠ درجة مئوية
الأبعاد			١٠٢٢,٠ (العرض) x ٥٧٦,٦ (الارتفاع) x ١٠١,٧ (العمق) مم / ٤٠,٢ (العرض) x ٢٢,٧ (الارتفاع) x ٤٠,٠ (العمق) بوصة
الوزن			١٩,٩ كجم (٤٣,٩ رطل)
واجهة تثبيت متوافقة مع معايير VESA			٣٠٠ x ٣٠٠ مم (M6، ٤ فتحات)
إدارة الطاقة			وظيفة إدارة الطاقة المعتمدة من VESA
التوصيل والتشغيل			DisplayPort، DDC/CI، VESA DDC2Bi
خيار إمداد الطاقة لنوع الفتحة ٢			١٦ فوات/٣,٦ أمبير
الملحقات			دليل الإعداد، كبل الطاقة، كبل إشارة الفيديو (من DisplayPort إلى DisplayPort)، كابل الشبكة، عدد ١ مشبك، عدد ١ مسمار ملولب، محرك أقراص مدمجة

ملاحظة: المواصفات الفنية عرضة للتغيير دون سابق إخطار.

١\*: الصورة المضغوطة

٢\*: أطراف توصيل عامة

٣\*: عندما تقوم باستخدام إكسسوارات لوحة الخيارات، يرجى الاتصال بالمورد للحصول على معلومات تفصيلية.

٤\*: قد يكون النص المعروض غير واضح.





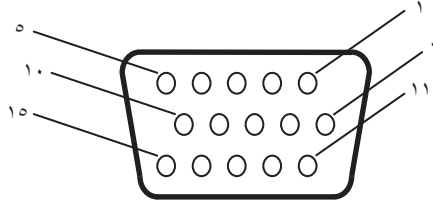




(١) دخل متعدد تناظري (منفذ Dsub صغير مزود بـ ١٥ سن): Y/Pb/Pr, VGA

رقم السن	الاسم
١	Red, Y/Pb/Pr_Pr
٢	Green, Y/Pb/Pr_Y
٣	Blue, Y/Pb/Pr_Pb
٤	GND
٥	DDC-GND
٦	Red-GND
٧	Green-GND
٨	Blue-GND
٩	+5V (DDC)
١٠	GND
١١	NC
١٢	DDC-SDA
١٣	H-SYNC
١٤	V-SYNC
١٥	DDC-SCL

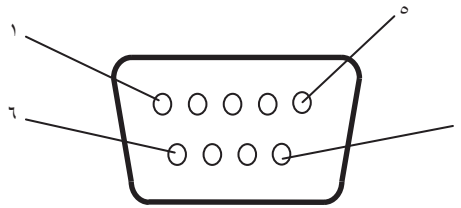
(منفذ Dsub صغير مزود بـ ١٥ سن)



(٢) دخل/خرج RS-232C

رقم السن	الاسم
١	NC
٢	RXD
٣	TXD
٤	NC
٥	GND
٦	NC
٧	NC
٨	NC
٩	NC

(منفذ Dsub صغير مزود بـ ٩ سنون)



تستخدم شاشة LCD هذه خطوط RXD و TXD و GND للتحكم الخاص بـ RS-232C.

## مصفوفة صورة داخل صورة (PIP)

الصورة الفرعية													موصّل	الصورة الرئيسية
HDMI3	HDMI2	RGB/HV	Y/Pb/Pr2	SCART	S-VIDEO	الفيديو	خيار	Y/Pb/Pr	VGA	HDMI	DVI	DPORT		
الفتحة ٣							الفتحة ٢	D-Sub	HDMI	DVI-D	DisplayPort	لا	DisplayPort	DPORT
نعم	نعم	نعم	نعم	نعم	نعم	نعم	نعم	نعم	نعم	نعم	نعم	لا	DVI-D	DVI
نعم	نعم	نعم	نعم	نعم	نعم	نعم	نعم	نعم	نعم	لا	نعم	نعم	HDMI	HDMI
نعم	نعم	نعم	نعم	نعم	نعم	نعم	نعم	لا	لا	نعم	نعم	نعم	D-Sub	VGA
نعم	نعم	نعم	نعم	نعم	نعم	نعم	نعم	لا	لا	نعم	نعم	نعم		Y/Pb/Pr
نعم	نعم	نعم	نعم	نعم	نعم	نعم	لا	نعم	نعم	نعم	نعم	نعم	الفتحة ٢	خيار
لا	لا	لا	لا	لا	لا	لا	نعم	نعم	نعم	نعم	نعم	نعم	الفتحة ٣	الفيديو
لا	لا	لا	لا	لا	لا	لا	نعم	نعم	نعم	نعم	نعم	نعم		S-VIDEO
لا	لا	لا	لا	لا	لا	لا	نعم	نعم	نعم	نعم	نعم	نعم		SCART
لا	لا	لا	لا	لا	لا	لا	نعم	نعم	نعم	نعم	نعم	نعم		Y/Pb/Pr2
لا	لا	لا	لا	لا	لا	لا	نعم	نعم	نعم	نعم	نعم	نعم		RGB/HV
لا	لا	لا	لا	لا	لا	لا	نعم	نعم	نعم	نعم	نعم	نعم		HDMI2
لا	لا	لا	لا	لا	لا	لا	نعم	نعم	نعم	نعم	نعم	نعم		HDMI3



# المعلومات الصادرة عن الجهة المصنعة بشأن إعادة التدوير والطاقة

تلتزم شركة NEC DISPLAY SOLUTIONS بشدة تجاه حماية البيئة وتعتبر إعادة التدوير من أهم أولويات الشركة لتقليل العبء الواقع على البيئة إلى أقل حد ممكن، وفي هذا الإطار، فإننا نكرس أنفسنا لصناعة منتجات صديقة للبيئة ونواصل السعي جاهدين للمعاونة على تحديد وتطبيق أحدث المعايير القياسية الصادرة عن جهات مثل ISO (المنظمة الدولية للتوحيد القياسي) وTCO (اتحاد النقابات السويدية).

## التخلص من منتج NEC القديم

إن الهدف المنشود من عملية إعادة التدوير هو تحقيق الفائدة للبيئة عن طريق إعادة استخدام الخامات وتطويرها وإعادة تهيئتها واستخلاص أهم ما تحتويه، هذا وتضمن المواقع المخصصة لإعادة التدوير، التعامل بشكل سليم مع المكونات الضارة بالبيئة والتخلص منها بشكل آمن. وفي سبيل ضمان أفضل مستوى لإعادة تدوير منتجاتنا، تقدم شركة NEC DISPLAY SOLUTIONS العديد من الإجراءات الخاصة بإعادة التدوير فضلاً عن الإرشادات فيما يتعلق بكيفية التعامل مع المنتج بشكل لا يضر البيئة عند انتهاء عمره الافتراضي.

للحصول على كافة المعلومات المتعلقة بالتخلص من المنتج، ومرافق إعادة التدوير الموجودة في كل دولة، يرجى زيارة موقعنا الإلكتروني:

<http://www.nec-display-solutions.com/greencompany> / (في أوروبا)،

<http://www.nec-display.com> (في اليابان) أو

<http://www.necdisplay.com> (في الولايات المتحدة الأمريكية).

## توفير الطاقة

تتميز هذه الشاشة بقدرتها متطورة على توفير الطاقة عند إرسال إشارة إدارة طاقة الشاشة إلى الشاشة، يتم تنشيط وضع Energy Saving (توفير الطاقة)، ثم تدخل الشاشة في هذا الوضع.

لون مؤشر بيان الحالة	استهلاك الطاقة	الوضع
أخضر	١٢٠ وات تقريباً (X464UN) ١٢٠ وات تقريباً (X464UNS-2) ٩٠ وات تقريباً (X464UNV) ١٥٠ وات تقريباً (X554UN) ١٥٠ وات تقريباً (X554UNS-2) ١٢٥ وات تقريباً (X554UNV)	وضع التشغيل العادي*١*
أصفر كهربائي	أقل من ٢,٥ وات	وضع توفير الطاقة AUTO POWER SAVE (توفير الطاقة التلقائي)*١*
أحمر	أقل من ٠,٥ وات	وضع توفير الطاقة*١، AUTO STANDBY (الاستعداد التلقائي)
أحمر	أقل من ٠,٥ وات	إيقاف التشغيل

\*١: دون أي خيارات، بإعدادات المصنع.

\*٢: تبعاً للوجهة

للحصول على مزيد من المعلومات، تفضلوا بزيارة المواقع الإلكترونية التالية:

<http://www.necdisplay.com/> (في الولايات المتحدة الأمريكية)

<http://www.nec-display-solutions.com/> (في أوروبا)

<http://www.nec-display.com/global/index.html> (في جميع أنحاء العالم)

## علامة WEEE (في دول الاتحاد الأوروبي) (طبقاً للتوجيه الأوروبي 2012/19/EU)

التخلص من المنتج بعد استعماله: في الاتحاد الأوروبي

تشتترط التشريعات السارية على مستوى الاتحاد الأوروبي والمعمول بها في كل الدول الأعضاء وضع العلامة (على اليسار) على المنتجات الكهربائية والإلكترونية المستخدمة للتخلص منها بعيداً عن النفايات المنزلية المعتادة. ويشمل ذلك الشاشات والملحقات الكهربائية مثل كبلات الإشارة أو كبلات الطاقة، لذا عند التخلص من مثل هذه المنتجات، يرجى اتباع إرشادات السلطات المحلية في بلدك، والرجوع إلى المتجر الذي ابتعت منه المنتج أو اتباع التشريع أو الاتفاقية التي لديك، إن وجد. لا تنطبق العلامة الموجودة على المنتجات الإلكترونية إلا على الدول الأعضاء في الاتحاد الأوروبي حالياً.



خارج الاتحاد الأوروبي

إن رغبت في التخلص من المنتجات الكهربائية أو الإلكترونية خارج نطاق الإتحاد الأوروبي فالرجاء الاتصال بالسلطة المحلية للتعرف على الطريقة الصحيحة للتخلص من هذه المنتجات.