

**Großformatbildschirm**

# **Bedienungsanleitung**

**MultiSync X555UNS**

**MultiSync X555UNV**

**MultiSync UN551S**

**MultiSync UN551VS**

# Inhaltsverzeichnis

---

Konformitätserklärung .....	Deutsch-1
Wichtige Informationen.....	Deutsch-2
WARNUNG .....	Deutsch-2
VORSICHT .....	Deutsch-2
Sicherheitsvorkehrungen, Pflege und Einsatzempfehlungen.....	Deutsch-3
Sicherheitsvorkehrungen und Pflege .....	Deutsch-3
Einsatzempfehlungen .....	Deutsch-3
Ergonomie .....	Deutsch-3
Reinigen des LCD-Bildschirms .....	Deutsch-3
Reinigen des Gehäuses .....	Deutsch-3
Inhalt der Verpackung .....	Deutsch-4
Installation .....	Deutsch-5
Anbringen von Montagezubehör.....	Deutsch-6
Die Teile und ihre Funktionen .....	Deutsch-8
Bedienfeld .....	Deutsch-8
Anschlüsse .....	Deutsch-9
Fernbedienung (optional).....	Deutsch-10
Reichweite der optionalen Fernbedienung .....	Deutsch-11
Einrichtung .....	Deutsch-12
Verbindungen .....	Deutsch-14
Anschlussübersicht.....	Deutsch-14
Anschluss eines Computers .....	Deutsch-15
Anschluss eines DVD-Players oder Computers mit HDMI-Ausgang .....	Deutsch-15
Verbinden eines Computers mit DisplayPort .....	Deutsch-15
Grundlegende Bedienung .....	Deutsch-16
Stromversorgung EIN und AUS .....	Deutsch-16
Betriebsanzeige .....	Deutsch-17
Ersteinstellungen .....	Deutsch-17
Verwendung der Energiesparfunktionen.....	Deutsch-17
Auswahl einer Signalquelle.....	Deutsch-17
Seitenverhältnis des Bildes.....	Deutsch-17
Informations OSD .....	Deutsch-18
Bildmodus .....	Deutsch-18
OSD-Bedienelemente (On-Screen Display).....	Deutsch-19
BILD .....	Deutsch-20
ANPASSEN.....	Deutsch-20
AUDIO .....	Deutsch-21
ZEITPLAN.....	Deutsch-22
BILD IM BILD .....	Deutsch-22
OSD .....	Deutsch-23
MEHRFACHANZEIGE .....	Deutsch-24
MONITORSCHUTZ .....	Deutsch-26
EXTERNE STEUERUNG .....	Deutsch-27
ERWEITERTE OPTION1.....	Deutsch-27
ERWEITERTE OPTION2.....	Deutsch-30
Funktion der Fernbedienung.....	Deutsch-32
Anschließen mehrerer Monitore .....	Deutsch-33
Steuern des LCD-Monitors mittels RS-232C-Fernbedienung .....	Deutsch-34
Steuern des LCD-Monitors mittels LAN-Steuerung .....	Deutsch-36
Anschluss an ein Netzwerk.....	Deutsch-36
Netzwerkeinstellung mithilfe eines HTTP-Browsers .....	Deutsch-36
AUSSCHNITTS-ZOOM .....	Deutsch-45
WIEDERGABENACHWEIS .....	Deutsch-45
INTELLIGENT WIRELESS DATA.....	Deutsch-46
Merkmale und Funktionen.....	Deutsch-47
Fehlerbehebung .....	Deutsch-48
Technische Daten: X555UNS.....	Deutsch-49
Technische Daten: X555UNV .....	Deutsch-50
Technische Daten: UN551S .....	Deutsch-51
Technische Daten: UN551VS.....	Deutsch-52
Pinbelegung .....	Deutsch-53
Matrix für BIB-Modus (Bild im Bild).....	Deutsch-53
Informationen des Herstellers zu Recycling und Energieverbrauch.....	Deutsch-54

# Konformitätserklärung

## FCC-Hinweis

1. Verwenden Sie die angebrachten bzw. angegebenen Kabel mit diesem Monitor, um Störungen des Rundfunk- bzw. Fernsehempfangs zu vermeiden.
  - (1) Verwenden Sie das mitgelieferte oder ein gleichwertiges Netzkabel, damit die FCC-Konformität gewährleistet ist.
  - (2) Verwenden Sie ein hochwertiges abgeschirmtes Videosignalkabel.Die Verwendung anderer Kabel und Adapter kann zu Störungen des Rundfunk- und Fernsehempfangs führen.
2. Dieses Gerät wurde getestet und hält die Grenzwerte für digitale Geräte der Klasse A gemäß Abschnitt 15 der FCC-Richtlinien ein. Diese Grenzwerte sollen einen nachhaltigen Schutz während des Betriebs in einer üblichen Umgebung gegen unerwünschte Störungen gewährleisten. Dieses Gerät kann Energie im HF-Bereich erzeugen, verwenden und abstrahlen. Wird es nicht nach Maßgabe der Bedienungsanleitung installiert, kann es zu Störungen der Kommunikation im HF-Bereich kommen. Der Betrieb dieses Geräts in einem Wohngebiet wird wahrscheinlich zu unerwünschten Störungen führen. In diesem Fall muss der Benutzer diese Störungen auf eigene Kosten beheben.

Der Benutzer sollte sich gegebenenfalls mit seinem Händler oder einem erfahrenen Rundfunk-/Fernsehtechniker in Verbindung setzen, um weitere Möglichkeiten zu erfragen. Nützliche Hinweise enthält auch die folgende Broschüre der Federal Communications Commission: „How to Identify and Resolve Radio-TV Interference Problems“. Diese Broschüre können Sie unter der Bestellnummer 004-000-00345-4 vom U.S. Government Printing Office, Washington, D.C., 20402, anfordern.

Windows ist eine eingetragene Marke der Microsoft Corporation.

NEC ist eine eingetragene Marke der NEC Corporation.

OmniColor ist eine eingetragene Marke der NEC Display Solutions Europe GmbH in den Ländern der EU und der Schweiz.

DisplayPort und das Logo für die DisplayPort-Konformität sind Marken der Video Electronics Standards Association in den USA und anderen Ländern.

Alle anderen Marken und Produktbezeichnungen sind Marken oder eingetragene Marken der jeweiligen Eigentümer.



Die Begriffe „HDMI“ und „HDMI High-Definition Multimedia Interface“ sowie das HDMI-Logo sind Marken oder eingetragene Marken der HDMI Licensing LLC in den USA und anderen Ländern.

PJLink ist eine Marke, deren Eintragung in Japan, den USA und anderen Ländern und Regionen beantragt wurde.

CRESTRON and ROOMVIEW sind eingetragene Marken von Crestron Electronics, Inc., in den USA und anderen Ländern.

## GPL/LGPL-Softwareizenzen

Dieses Produkt enthält Software, die unter der GNU General Public License (GPL), GNU Lesser General Public License (LGPL) und anderen lizenziert ist.

Weitere Informationen zu den einzelnen Softwareprogrammen finden Sie in der Datei „readme.pdf“ im Ordner „about GPL&LGPL“ auf der mitgelieferten CD-ROM.



# Wichtige Informationen



## WARNUNG



SETZEN SIE DAS GERÄT WEDER REGEN NOCH FEUCHTIGKEIT AUS, DA ES ANDERNFALLS ZU FEUER ODER STROMSCHLÄGEN KOMMEN KANN. VERWENDEN SIE DEN NETZSTECKER DIESES GERÄTS KEINESFALLS MIT EINEM VERLÄNGERUNGSKABEL ODER EINER STECKDOSENLEISTE, WENN DIE STECKERSTIFTE NICHT VOLLSTÄNDIG EINGEFÜHRT WERDEN KÖNNEN.

ÖFFNEN SIE DAS GEHÄUSE NICHT, DA SICH IM INNEREN KOMPONENTEN BEFINDEN, DIE UNTER HOCHSPANNUNG STEHEN.  
LASSEN SIE WARTUNGSARBEITEN VON QUALIFIZIERTEN WARTUNGSTECHNIKERN DURCHFÜHREN.



## VORSICHT



**VORSICHT:** ZIEHEN SIE DAS NETZKABEL AUS DER STECKDOSE, UM STROMSCHLÄGE ZU VERMEIDEN. ERST NACH DEM TRENNEN DES GERÄTS VOM STROMNETZ IST SICHERGESTELLT, DASS AN KEINER GERÄTEKOMPONENTE SPANNUNG ANLIEGT. ENTFERNEN SIE KEINESFALLS DIE GEHÄUSEABDECKUNG (GEHÄUSERÜCKSEITE). IM INNEREN BEFINDEN SICH KEINE VOM BENUTZER ZU WARTENDEN KOMPONENTEN. LASSEN SIE WARTUNGSARBEITEN VON QUALIFIZIERTEN WARTUNGSTECHNIKERN DURCHFÜHREN.



Dieses Symbol weist den Benutzer auf nicht isolierte spannungsführende Komponenten im Gerät hin, die Stromschläge verursachen können. Aus diesem Grund dürfen Sie keinesfalls Kontakt mit einer Komponente im Geräteinneren herstellen.



Dieses Symbol weist den Benutzer auf wichtige Informationen zu Betrieb und Pflege dieses Geräts hin. Lesen Sie die Informationen aufmerksam durch, um Probleme zu vermeiden.

**VORSICHT:** Bitte verwenden Sie das mit diesem Monitor gelieferte Netzkabel gemäß der folgenden Tabelle. Setzen Sie sich mit Ihrem Händler in Verbindung, wenn der Monitor ohne Netzkabel geliefert wurde. In allen anderen Fällen ist ein für die Netzspannung geeignetes und zugelassenes Netzkabel zu verwenden, das den Sicherheitsstandards des betreffenden Landes entspricht.

Steckertyp	Nordamerika	Europäisch (Kontinent)	Großbritannien	Chinesisch	Japanisch
Steckerform					
Region	USA/Kanada	EU (außer GB)	Großbritannien	China	Japan
Spannung	120*	230	230	220	100

\* Verwenden Sie ein Netzkabel, das dem Spannungswert der Netzsteckdose entspricht, wenn Sie für den MultiSync-Monitor das 125-240-V-Wechselstromnetzteil verwenden.

**HINWEIS:** Für dieses Produkt werden Kundendienstleistungen nur in dem Land angeboten, in dem Sie es gekauft haben.

- Dieses Produkt ist primär für die Verwendung als informationstechnisches Gerät für den Einsatz im Büro- und Wohnbereich konzipiert.
- Das Produkt wurde zum Anschluss an einen Computer konzipiert, nicht zur Anzeige von Fernseh- und Funk-Signalen.

### Warnung

Dies ist ein Produkt der Klasse A. Dieses Produkt kann Funkstörungen in der häuslichen Umgebung verursachen. Sollte dies der Fall sein, ist der Benutzer angehalten, entsprechende Maßnahmen zu ergreifen.



# Sicherheitsvorkehrungen, Pflege und Einsatzempfehlungen

BEACHTEN SIE ZUR ERZIELUNG OPTIMALER LEISTUNG DIE FOLGENDEN HINWEISE ZUM EINRICHTEN UND NUTZEN DES MULTIFUNKTIONSMONITORS:

- **ÖFFNEN SIE DEN MONITOR NICHT.** Es befinden sich keine vom Benutzer zu wartenden Teile im Inneren. Das Öffnen oder Abnehmen der Abdeckungen kann zu gefährlichen Stromschlägen führen und birgt weitere Risiken. Lassen Sie alle Wartungsarbeiten von qualifizierten Wartungstechnikern durchführen.
- Lassen Sie keine Flüssigkeiten in das Gehäuse gelangen, und stellen Sie den Monitor in trockenen Räumen auf.
- Führen Sie keinesfalls Objekte in die Gehäuseschlitze ein, da spannungsführende Teile berührt werden können, was zu schmerzhaften oder gefährlichen Stromschlägen, zu Feuer oder zu Beschädigungen des Geräts führen kann.
- Legen Sie keine schweren Objekte auf das Netzkabel. Beschädigungen des Kabels können zu Stromschlägen oder Feuer führen.
- Stellen Sie dieses Produkt nicht auf wackelige oder instabile Flächen, Wagen oder Tische, da der Monitor fallen und dabei schwer beschädigt werden könnte.
- Montieren Sie den Bildschirm nicht für einen längeren Zeitraum auf dem Kopf oder mit der Bildschirmoberfläche nach unten bzw. nach oben, da dies dauerhafte Schäden verursachen kann.
- Das Netzkabel muss in Ihrem Land zugelassen sein und den gültigen Sicherheitsbestimmungen entsprechen. (In Europa sollte Typ H05VV-F 3G, 1 mm<sup>2</sup> verwendet werden.)
- Verwenden Sie in Großbritannien für diesen Monitor ein BS-zugelassenes Netzkabel mit angeformtem Stecker. Der Stecker muss mit einer schwarzen Sicherung (13 A) ausgestattet sein.
- Stellen Sie keine Objekte auf den Monitor, und setzen Sie den Monitor nicht außerhalb umbauter Räume ein.
- Vermeiden Sie es, das Netzkabel zu knicken, zu quetschen oder anderweitig zu beschädigen.
- Seien Sie vorsichtig, wenn das Glas zerbrochen ist.
- Decken Sie die Lüftungsschlitze des Monitors nicht ab.
- Verwenden Sie den Monitor nicht in heißen, feuchten, staubigen oder öligen Bereichen.
- Berühren Sie die Flüssigkristalle nicht, wenn der Monitor oder das Glas zerbrochen ist.
- Achten Sie auf ausreichende Luftzufuhr, damit die entstehende Wärme abgeführt werden kann. Decken Sie die Lüftungsschlitze nicht ab, und stellen Sie den Monitor nicht neben Heizkörpern oder anderen Wärmequellen auf. Stellen Sie keine Gegenstände auf den Monitor.
- Durch Ziehen des Netzkabelsteckers kann das Gerät vom Stromnetz getrennt werden. Der Monitor muss in der Nähe einer Steckdose aufgestellt werden, die leicht zugänglich ist.
- Bewegen oder montieren Sie den Bildschirm nicht, indem Sie ein Seil oder einen Draht am rückwärtigen Griff anbringen. Montieren bzw. befestigen Sie den Bildschirm nicht am rückwärtigen Griff. Er könnte herunterfallen und Verletzungen verursachen.
- Transportieren Sie den Monitor vorsichtig. Bewahren Sie die Verpackung für spätere Transporte auf.
- Wenn der Ventilator ständig in Betrieb ist, sollten die Lüftungslöcher mindestens einmal im Monat gereinigt werden.
- Reinigen Sie die Öffnungen an der Gehäuserückseite mindestens ein Mal im Jahr, um das ordnungsgemäße Funktionieren sicherzustellen.
- Wenn Sie ein LAN-Kabel verwenden, stellen Sie über Kabel mit eventuell zu hoher Spannung keine Verbindung zu einem Peripheriegerät her.
- Verwenden Sie den Monitor nicht in Umgebungen mit starken Temperatur- und Feuchtigkeitsschwankungen, und stellen Sie ihn nicht direkt im kalten Luftstrom einer Klimaanlage auf, da dies die Lebensdauer des Monitors verkürzen und Kondensation verursachen kann. Falls Kondensation auftritt, ziehen Sie den Netzstecker, und warten Sie ab, bis die Kondensation verschwunden ist.

Anschluss an einen Fernseher\*

- Das Kabelverteilersystem muss insbesondere gemäß dem Abschnitt 820.93, Grounding of Outer Conductive Shield of a Coaxial Cable (Erdung der Außenabschirmung bei Koaxialkabeln) der NEC-Vorschriften (National Electrical Code) geerdet sein.
- Die Abschirmung des Koaxialkabels sollte mit der Erdung des Gebäudes verbunden werden.

Unter den folgenden Bedingungen müssen Sie den Monitor sofort vom Stromnetz trennen und sich mit einem qualifizierten Wartungstechniker in Verbindung setzen:

- Das Netzkabel oder der Netzstecker ist beschädigt.
- Flüssigkeit wurde über den Monitor gegossen oder Gegenstände sind in das Gehäuse gefallen.
- Der Monitor wurde Regen oder Wasser ausgesetzt.
- Der Monitor wurde fallen gelassen oder das Gehäuse wurde beschädigt.
- Wenn Sie strukturelle Schäden feststellen, wie Risse oder ein untypisches Schwanken.
- Der Monitor arbeitet trotz Beachtung der Bedienungsanleitung nicht ordnungsgemäß.

## Einsatzempfehlungen

- Optimale Leistung wird erst nach ca. 20 Minuten Aufwärmzeit erzielt.
- Entspannen Sie Ihre Augen regelmäßig, indem Sie ein Objekt fokussieren, dass sich in einer Entfernung von mindestens 1,5 m befindet. Blinzeln Sie häufig.
- Stellen Sie den Monitor in einem 90°-Winkel zu Fenstern und anderen Lichtquellen auf, um Blendung und Reflexionen zu verhindern.
- Reinigen Sie die Oberfläche des LCD-Monitors mit einem fusselfreien, weichen Tuch. Verwenden Sie weder Reinigungsmittel noch Glasreiniger!
- Stellen Sie Helligkeit und Kontrast des Monitors mit den entsprechenden Steuerungen ein, um die Lesbarkeit zu optimieren.
- Vermeiden Sie die längerfristige Darstellung gleichbleibender Muster auf dem Bildschirm, um Bildschatten zu vermeiden.
- Lassen Sie Ihre Augen regelmäßig untersuchen.

## Ergonomie

Wir empfehlen folgendes Vorgehen, um eine ergonomisch optimale Arbeitsumgebung einzurichten:

- Verwenden Sie bei Standardsignalen die voreingestellten Größen- und Positionseinstellungen.
- Verwenden Sie die vordefinierte Farbeinstellung.
- Verwenden Sie Signale ohne Zeilensprung (Non-Interlaced).
- Verwenden Sie die Primärfarbe Blau nicht auf schwarzem Hintergrund, da dies die Lesbarkeit beeinträchtigt und aufgrund des geringen Kontrasts zu starker Ermüdung der Augen führen kann.
- Geeignet für Unterhaltungszwecke in Umgebungen mit kontrollierter Beleuchtung, um störende Bildschirm Spiegelungen zu vermeiden.

## Reinigen des LCD-Bildschirms

- Wenn der Flüssigkristallbildschirm staubig ist, wischen Sie ihn vorsichtig mit einem weichen Tuch ab.
- Verwenden Sie zum Reinigen des LCD-Bildschirms keine harten oder kratzenden Materialien.
- Üben Sie keinen Druck auf die LCD-Oberfläche aus.
- Verwenden Sie keine lösungsmittelhaltigen Reiniger, da sie zur Beschädigung oder Verfärbung der LCD-Oberfläche führen können.

## Reinigen des Gehäuses

- Ziehen Sie den Netzstecker aus der Steckdose.
- Wischen Sie das Gehäuse vorsichtig mit einem weichen Tuch ab.
- Reinigen Sie das Gehäuse zunächst mit einem mit neutralem Reinigungsmittel und Wasser getränkten Tuch, und wischen Sie mit einem trockenen Tuch nach.

**HINWEIS:** Verwenden Sie zum Reinigen NIEMALS Benzol, Verdünner, alkalische oder alkoholhaltige Lösungsmittel, Glasreiniger, Wachs, Politur, Waschmittel oder Insektizide. Gummi oder Vinyl sollten nicht über längere Zeit mit dem Gehäuse in Berührung sein. Diese Flüssigkeiten und Materialien können dazu führen, dass die Farbe beeinträchtigt wird und reißt oder abblättert.

\* Das von Ihnen gekaufte Produkt enthält diese Funktion evtl. nicht.

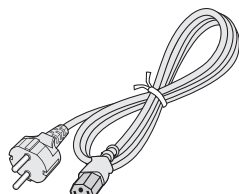
# Inhalt der Verpackung

Der Karton\* mit Ihrem neuen MultiSync-Monitor sollte folgende Komponenten enthalten:

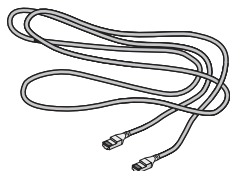
- LCD-Monitor
- Netzkabel\*<sup>1</sup>
- Videosignalkabel (DisplayPort-Kabel)
- LAN-Kabel
- Installationsanweisung
- Klemme (3 Stück)
- Schraube mit Unterlegscheibe (M4 x 10) (3 Stück)
- Schraube mit Unterlegscheibe\*<sup>2</sup> (M3 x 10) (1 Stück)
- Rändelschraube für optionalen Standfuß (2 Stück)
- Abstandshalter\*<sup>2</sup> (4 Stück)
- Stift\*<sup>2</sup> (4 Stück)
- CD-ROM



Videosignalkabel  
(DisplayPort-Kabel)



Netzkabel\*<sup>1</sup>



LAN-Kabel



Stift\*<sup>2</sup> (4 Stück)



Abstandshalter\*<sup>2</sup>  
(4 Stück)



Schraube mit Unterlegscheibe  
(M4 x 10) (3 Stück)  
Schraube mit Unterlegscheibe\*<sup>2</sup>  
(M3 x 10) (1 Stück)



Klemme (3 Stück)

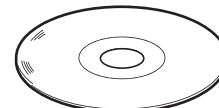


Installationsanweisung

Installationsanweisung



Rändelschraube für  
optionalen Standfuß (2 Stück)



CD-ROM

\* Bewahren Sie den Originalkarton und das Verpackungsmaterial für spätere Transporte des Monitors auf.

\*<sup>1</sup> Anzahl und Typ der im Lieferumfang enthaltenen Netzkabel hängen davon ab, wohin der LCD-Monitor geliefert wird. Wenn mehr als ein Netzkabel enthalten ist, verwenden Sie bitte ein für die Netzspannung geeignetes und zugelassenes Netzkabel, das den Sicherheitsstandards des betreffenden Landes entspricht.

\*<sup>2</sup> Nur UN551S/UN551VS.

Optionen:

- Wandhalterung.
- Monitorfuß.
- Fernbedienungssatz (Fernbedienung und Sensoreinheit).
- Einfassungssatz.

# Installation

Dieses Gerät kann ohne tragenden Monitorfuß oder anderes stützendes Montagezubehör nicht benutzt oder installiert werden. Es wird dringend empfohlen, die korrekte Anbringung von einer erfahrenen, von NEC autorisierten Servicekraft vornehmen zu lassen. Bei Nichteinhaltung der NEC-Standard-Montageanleitungen kann es zu Schäden am Gerät oder Verletzungen des Benutzers kommen. Die Produkthaftung deckt durch unsachgemäße Installation entstandene Schäden nicht ab. Die Nichtbeachtung dieser Empfehlungen kann zum Erlöschen Ihres Garantieanspruchs führen.

## Für UN551S/UN551VS:

Der Monitor ist mit Schaumstoff an der Seitenkante des Bildschirms geschützt. Vor Verwendung des Monitors muss dieser entfernt werden.

Zur Vermeidung von Beschädigungen die Seitenkanten des Bildschirms keinen Stößen oder starkem Druck aussetzen.

## Montage

Bringen Sie den Monitor NICHT selbst an. Bitte wenden Sie sich hierzu an Ihren Händler. Es wird dringend empfohlen, den Monitor von einem erfahrenen, qualifizierten Techniker sachgemäß anbringen zu lassen. Bitte prüfen Sie die Umgebung, in der der Monitor angebracht werden soll. Der Kunde trägt die Verantwortung für die Anbringung an einer Wand oder einer Decke. Nicht alle Wände oder Decken sind fest genug, um dem Gewicht des Monitors standzuhalten. Die Produkthaftung deckt durch unsachgemäße Anbringung, Umbau oder höhere Gewalt entstandene Schäden nicht ab. Die Nichtbeachtung dieser Empfehlungen kann zum Erlöschen Ihres Garantieanspruchs führen.

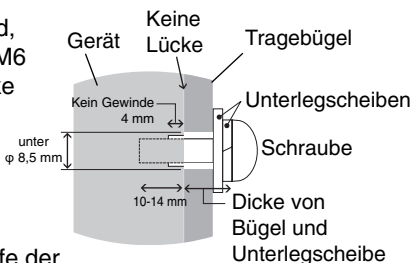
Decken Sie die Lüftungsschlitze NICHT durch Montagezubehör oder anderes Zubehör ab.

## Für NEC-qualifiziertes Personal:

Für einen sicheren Halt verwenden Sie mindestens zwei Bügel zur Befestigung des Geräts. Befestigen Sie das Gerät an mindestens zwei Punkten.

## Bei der Anbringung an einer Wand oder Decke beachten Sie bitte Folgendes

- Wenn Sie Montagezubehör verwenden, das nicht NEC-geprüft ist, muss es mit der VESA-kompatiblen (FDMLv1) Montagemethode konform sein.
- NEC empfiehlt Montageadapter, die der Norm UL1678 für Nordamerika entsprechen.
- NEC empfiehlt dringend, Schrauben der Größe M6 (10-14 mm + Bügeldicke und Unterlegscheibe) zu verwenden. Wenn Sie Schrauben verwenden, die länger als 10-14 mm sind, prüfen Sie die Tiefe der Bohrung. (Empfohlene Befestigungskraft: 470 – 635 N•cm). Die Bügelaussparung sollte einen Durchmesser von höchstens  $\phi$  8,5 mm aufweisen.
- Prüfen Sie vor der Anbringung die Installationsumgebung, um sicherzustellen, dass sie dem Gewicht des Geräts standhält und das Gerät vor Beschädigung geschützt ist.
- Ausführliche Hinweise finden Sie in der Anleitung, die dem Montagezubehör beiliegt.

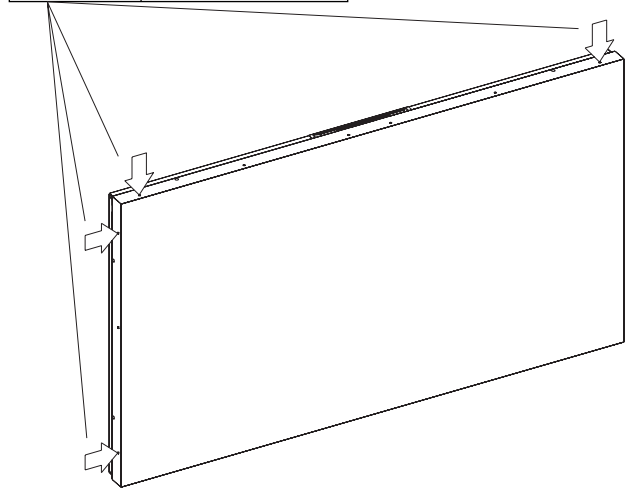
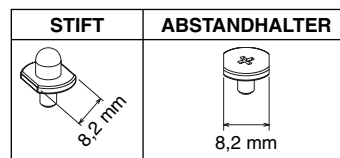


- Vergewissern Sie sich, dass zwischen dem Monitor und der Halterung keine Lücke vorhanden ist.
- Bei der Verwendung in einer Videowand für einen längeren Zeitraum können sich die Monitore aufgrund der Temperaturänderungen leicht ausdehnen. Daher wird empfohlen, zwischen angrenzenden Monitorkanten einen Spalt von mehr als einem Millimeter vorzusehen.

## Für UN551S/UN551VS:

Bei der Verwendung in einer Videowand können die mitgelieferten Abstandhalter bzw. Stifte an den nachfolgend gezeigten Stellen eingesetzt werden. Die Position jedes Monitors kann mit den Stiften fixiert werden.

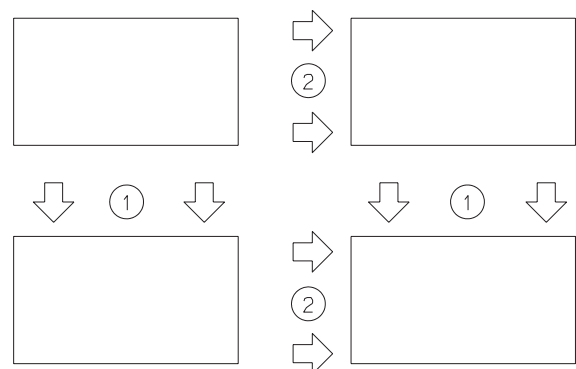
Die Abstandhalter sind nützlich, um die Abstände einzuhalten. Die Stifte sind für die Ausrichtung nützlich.



1. Verwenden Sie einen Schraubenschlüssel, um die Stifte und Abstandhalter anzubringen.
2. Das Anzugsdrehmoment beträgt höchstens 0,63 N•m.

## Anweisung für Stifte

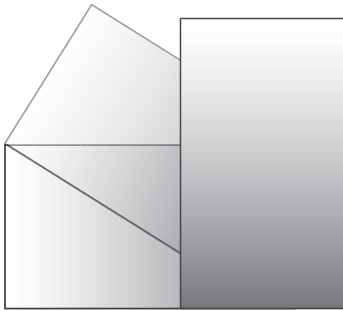
Die Position jedes Monitors kann mit Stiften fixiert werden. Bei der Verwendung von Stiften beachten Sie bitte die nachfolgenden Anweisungen.



1. Verbinden Sie alle Monitore in vertikaler Position mit Stiften.
2. Verbinden Sie jeden vertikalen Monitor mit Stiften.

## Ausrichtung

- Wenn Sie den Bildschirm im Hochformat verwenden, sollte der Bildschirm im Uhrzeigersinn gedreht werden, so dass die linke Seite zur oberen Seite wird und sich die rechte Seite am unteren Rand befindet. Damit stellen Sie die ordnungsgemäße Belüftung sicher und verlängern die Lebensdauer des Monitors. Eine unzureichende Belüftung kann zur Verkürzung der Lebensdauer des Monitors führen.



## Anbringungsort

- Die Wand bzw. Decke muss fest genug sein, um dem Gewicht des Monitors und des Montagezubehörs standzuhalten.
- Bringen Sie das Gerät NICHT an Stellen an, wo es durch den Zusammenstoß mit einer Tür oder einem Tor beschädigt werden kann.
- Bringen Sie das Gerät NICHT in stark vibrierenden und staubigen Umgebungen an.
- Bringen Sie das Gerät NICHT in der Nähe der Hauptstromquelle des Gebäudes an.
- Bringen Sie das Gerät nicht so an, dass andere leicht nach dem Gerät und der Montagevorrichtung greifen und sich darauf abstützen können.
- Wenn das Gerät in einer Vertiefung beispielsweise einer Wand installiert wird, lassen Sie mindestens 10 cm Abstand zwischen dem Monitor und der Wand, damit eine ausreichende Belüftung ermöglicht wird.
- Achten Sie auf ausreichende Luftzufuhr oder sorgen Sie für Klimatisierung am Monitor und an der Montagevorrichtung, damit die entstehende Wärme abgeführt werden kann.

## Anbringung an der Decke

- Vergewissern Sie sich, dass die Decke stabil genug ist, um das Gewicht des Geräts und der Montagevorrichtung auf Dauer und auch im Fall von Erdbeben, unerwarteten Vibrationen und anderen externen Krafteinwirkungen zu halten.
- Vergewissern Sie sich, dass das Gerät an einem soliden Teil der Deckenkonstruktion angebracht wird, wie zum Beispiel einem Stützpfiler. Sichern Sie den Monitor mit Schrauben, Federscheiben, Unterlegscheibe und Mutter.
- Bringen Sie das Gerät NICHT in Bereichen an, die keine stützende interne Struktur besitzen. Verwenden Sie für die Anbringung KEINE Holzschrauben oder Ankerschrauben. Bringen Sie das Gerät NICHT an einer Leiste oder an Anhängervorrichtungen an.

## Wartung

- Überprüfen Sie regelmäßig, ob sich die Montagevorrichtung löst; überprüfen Sie die Montagevorrichtung regelmäßig auf lockere Schrauben, Verformungen oder andere Probleme. Wenn Sie ein Problem feststellen, wenden Sie sich bitte an das zuständige Servicepersonal.
- Überprüfen Sie regelmäßig die Montagegestelle auf Schäden oder Schwachstellen, die sich mit der Zeit einstellen können.

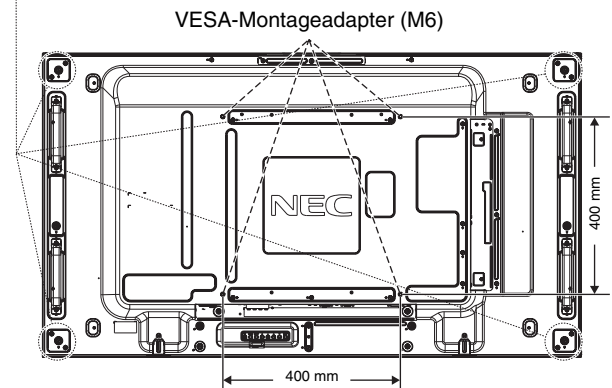
## Anbringen von Montagezubehör

Der Monitor ist zur Verwendung mit dem VESA-Montagesystem konzipiert.

### 1. Montagezubehör anbringen

Achten Sie darauf, dass Sie den Monitor beim Anbringen des Zubehörs nicht kippen.

Nur für NEC-Montagezubehör\*1



Montagezubehör kann an den Monitor angebracht werden, wenn dieser mit der Vorderseite nach unten liegt. Um Schaden an der Vorderseite zu verhindern, legen Sie die Schutzfolie auf den Tisch unter den LCD-Monitor. Der LCD-Monitor war zuvor in der Schutzfolie originalverpackt. Stellen Sie sicher, dass sich nichts auf dem Tisch befindet, was den Monitor beschädigen kann.

Wenn Sie Montagezubehör verwenden, das nicht NEC-konform und -geprüft ist, muss es mit der VESA-kompatiblen Montagemethode konform sein.

**HINWEIS:** Stellen Sie den Monitor vor der Installation auf einer ebenen Fläche mit ausreichend Platz auf.

\*1: WM-55UN-L oder WM-55UN-P.

### 2. Verwendung der Zusatzplatte

1. Schalten Sie den Hauptschalter aus.
2. Entfernen Sie die Abdeckung des Steckplatzes, indem Sie die Schrauben lösen (**Abbildung 1**).
3. Setzen Sie die Zusatzplatte in den Monitor ein. Befestigen Sie die Abdeckung des Steckplatzes mit den Schrauben, die Sie zuvor herausgedreht haben.

**HINWEIS:** Bitte wenden Sie sich für die verfügbaren Zusatzplatten an Ihren Händler. Wenden Sie keine Gewalt an, um die Zusatzplatte an ihren Platz zu drücken, bevor Sie diese mit Schrauben fixieren. Achten Sie darauf, dass die Karte richtig herum in den Steckplatz eingesteckt wird.

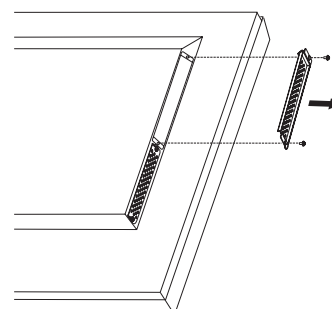


Abbildung 1



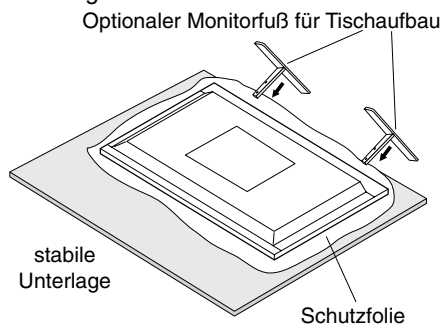
### 3. Anbringen und Entfernen des optionalen Monitorfußes für Tischaufbau

**VORSICHT:** Der Auf- und Abbau des Fußes muss von mindestens zwei Personen ausgeführt werden.

Folgen Sie den zusammen mit dem Monitorfuß oder der Montagevorrichtung gelieferten Installationsanweisungen. Verwenden Sie ausschließlich die vom Hersteller empfohlenen Geräte.

**HINWEIS:** Verwenden Sie NUR die Rändelschrauben, die im Lieferumfang des Monitors enthalten sind.

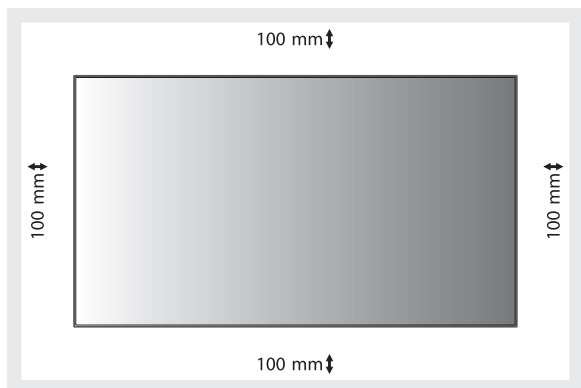
Achten Sie bei der Montage des LCD-Monitorfußes darauf, dass Sie Ihre Finger nicht einklemmen.



**HINWEIS:** Montieren Sie den Fuß so, dass die langen Enden der Standflächen nach vorne zeigen. Verwenden Sie das Modell ST-5220.

### 4. Belüftungsanforderungen

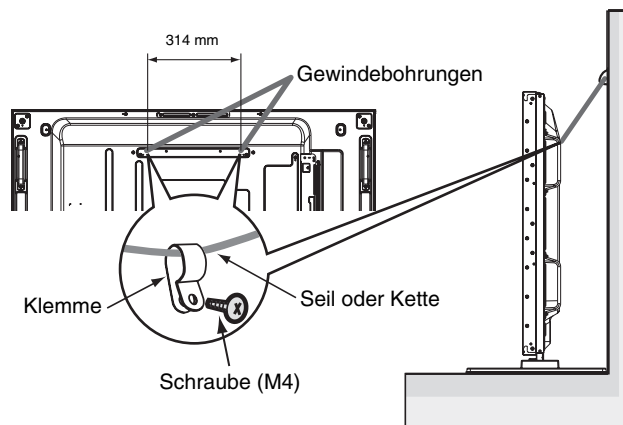
Wenn das Gerät in einem geschlossenen Bereich oder einer Vertiefung montiert wird, sorgen Sie dafür, dass die Wärme entweichen kann, indem Sie entsprechenden Abstand zwischen dem Monitor und seiner Umgebung lassen.



Achten Sie auf ausreichende Luftzufuhr oder sorgen Sie für Klimatisierung am Monitor und an der Montagevorrichtung, damit die entstehende Wärme abgeführt werden kann, insbesondere, wenn Sie mehrere Monitore nebeneinander verwenden.

### 5. Kippen verhindern

Wenn Sie den Bildschirm zusammen mit dem optionalen Standfuß verwenden, befestigen Sie den LCD-Monitor mit einer ausreichend stabilen Kette oder einem Seil an einer Wand, die bzw. das dem Gewicht des Monitors standhält, damit der Monitor nicht herunterfällt. Befestigen Sie das Seil oder die Kette mithilfe der mitgelieferten Klemmen und Schrauben am Monitor.



Bevor Sie den LCD-Monitor an der Wand anbringen, stellen Sie sicher, dass die Wand dem Gewicht des Monitors standhält.

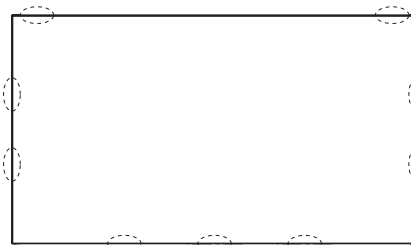
Stellen Sie sicher, dass Sie das Seil oder die Kette von der Wand entfernen, bevor Sie den LCD-Monitor verschieben.

### Installieren der optionalen Sensoreinheit

Fixiert durch Schraube: Sie können die Sensoreinheit mit der mitgelieferten Schraube fixieren.

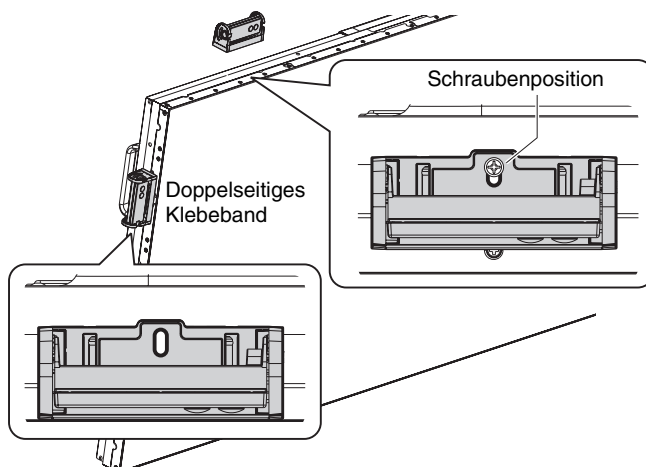
Verwenden Sie für den UN551S/UN551VS die am Monitor eingedrehte Schraube. Die Schraube der optionalen Sensoreinheit kann nicht verwendet werden.

Zum Befestigen der Sensoreinheit innerhalb der Einfassung empfiehlt es sich, wie unten beschrieben die Schraubbohrungen zu verwenden.



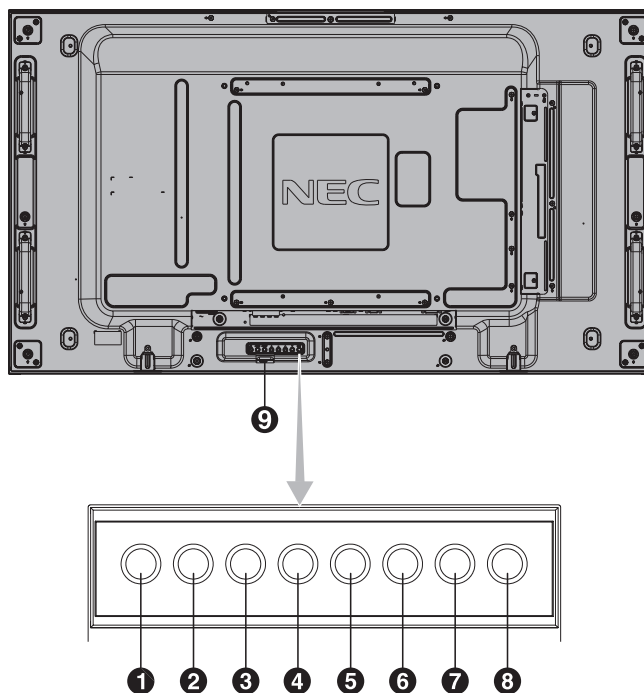
Fixiert durch doppelseitiges Klebeband: Sie können die Sensoreinheit an einer beliebigen Seite des Monitors anbringen.

Beim Einpassen der Sensoreinheit innerhalb der Einfassung empfiehlt es sich, die Sensoreinheit bündig mit der Vorderkante der Einfassung anzuordnen.



# Die Teile und ihre Funktionen

## Bedienfeld



### 1 Netzaste (⏻)

Schaltet den Monitor ein bzw. aus. Siehe auch Seite 16.

### 2 Taste MUTE

Schaltet die Stummschaltung ein bzw. aus.

### 3 Taste INPUT

Dient als Taste SET/POINT ZOOM innerhalb des OSD-Menüs. (Schaltet zwischen [DVI], [DPORT], [HDMI], [VGA] und [Y/Pb/Pr], [SCART]\*, [VIDEO]\*, [S-VIDEO]\*, [HDMI2]\*, [HDMI3]\*, [RGB/HV]\* und [Y/Pb/Pr2]\* um.) Dies sind die verfügbaren Eingänge mit deren werkseitig eingestellten Namen.

### 4 Plustaste (+)

Dient als Plustaste (+), mit der Sie bei Verwendung des OSD-Menüs den Wert einer Einstellung erhöhen können. Wenn das OSD-Menü deaktiviert ist, erhöht diese Taste die Lautstärke.

### 5 Minustaste (-)

Dient als Minustaste (-), mit der Sie bei Verwendung des OSD-Menüs den Wert einer Einstellung senken können. Wenn das OSD-Menü deaktiviert ist, reduziert diese Taste die Lautstärke.

### 6 Taste AUF (▲)

Aktiviert das OSD-Menü, wenn es deaktiviert ist. Dient als Taste ▲, mit der Sie die Markierung im OSD-Menü aufwärts zum gewünschten Element verschieben können.

### 7 Taste AB (▼)

Aktiviert das OSD-Menü, wenn es deaktiviert ist. Dient als Taste ▼, mit der Sie die Markierung im OSD-Menü abwärts zum gewünschten Element verschieben können.

### 8 Taste EXIT

Aktiviert das OSD-Menü, wenn es deaktiviert ist. Dient als Taste EXIT innerhalb des OSD-Menüs, um zurück zum vorausgegangenen Menü zu wechseln.

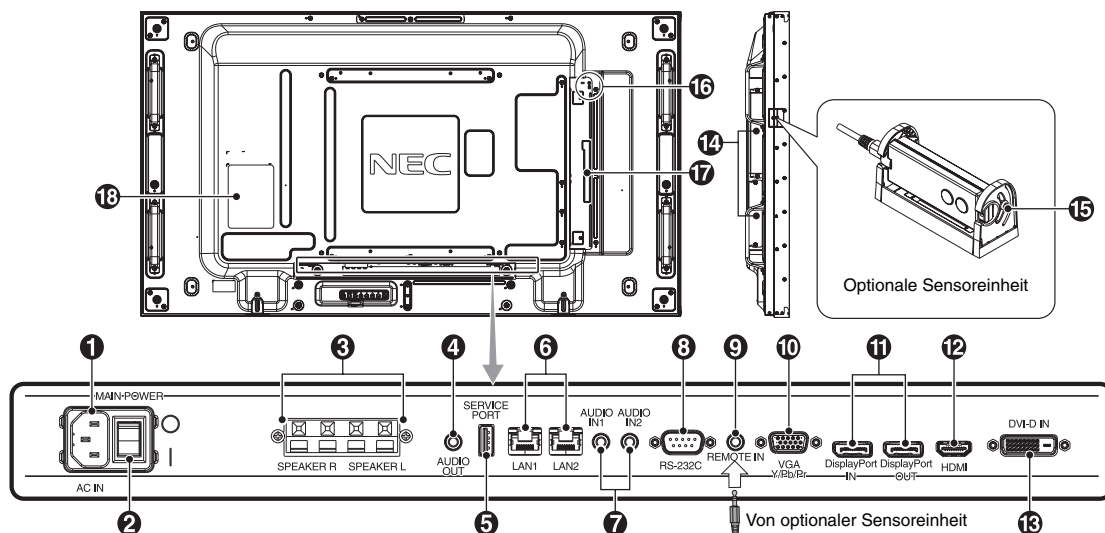
### 9 Fernbedienungssensor und Betriebsanzeige

Empfängt das Signal der Fernbedienung. Siehe auch Seite 11. Leuchtet grün, wenn der LCD-Monitor betriebsbereit ist.\* Leuchtet rot, wenn der Monitor ausgeschaltet ist. Leuchtet gelb, wenn sich der Monitor im Energiesparmodus befindet. Blinkt abwechselnd grün und gelb, wenn sich der Monitor im Standby-Modus befindet und die Funktion ZEITPLAN-EINSTELLUNGEN aktiviert ist. Wenn innerhalb des Monitors ein Komponentenfehler erkannt wird, blinkt die LED rot. \* Wenn AUS unter BETRIEBSANZEIGE ausgewählt ist (siehe S. 26), leuchtet die LED nicht, wenn der LCD-Monitor betriebsbereit ist.

Diese Funktion sperrt den Zugriff auf alle Funktionen der Bedientasten. Um die Bedientasten-Sperrfunktion zu aktivieren, drücken Sie gleichzeitig die Tasten ▼ und ▲ und halten diese länger als drei Sekunden gedrückt. Um wieder in den Bedienmodus umzuschalten, drücken Sie gleichzeitig die Tasten ▼ und ▲ und halten diese länger als drei Sekunden gedrückt.

\*: Diese Funktion hängt von der verwendeten Zusatzplatine ab.

# Anschlüsse



## 1 Wechselstromeingang (AC IN)

Hier wird das mitgelieferte Netzkabel angeschlossen.

## 2 Hauptnetzschalter

Schalter zum Ein- und Ausschalten der Netzspannung.

## 3 Externe Lautsprecheranschlüsse

Ausgang für das Audiosignal von den Eingängen AUDIO 1, DPORT und HDMI. Der rote Anschluss ist der Pluspol (+). Der schwarze Anschluss ist der Minuspol (-).

**HINWEIS:** Dieser Lautsprecheranschluss ist für 2 Lautsprecher à 15 W (8 Ohm) konzipiert.

## 4 AUDIO OUT

Ausgang für die Ausgabe von Audiosignalen von den Eingängen AUDIO IN 1, 2, DPORT und HDMI an externe Geräte (Stereoreceiver, Verstärker usw.).

\* Dieser Anschluss unterstützt keinen Kopfhörerstecker.

## 5 Serviceanschluss

Dieser USB-Anschluss dient für zukünftige Softwareaktualisierungen.

## 6 LAN-Anschluss (RJ-45)

LAN-Verbindung. Siehe Seiten 33 und 36.

**HINWEIS:** Nutzen Sie primär den Anschluss LAN1.

## 7 AUDIO IN 1, 2

Eingang für Audiosignale von externen Geräten wie Computern und DVD-Playern.

## 8 RS-232C (D-SUB-Anschluss, 9-polig)

Verbinden Sie den RS-232C-Eingang mit externen Geräten, wie z. B. einem PC, um die RS-232C-Funktionen zu steuern.

## 9 REMOTE IN

Zum Verwenden der optionalen Sensoreinheit muss diese an den Monitor angeschlossen werden.

**HINWEIS:** Verwenden Sie diesen Anschluss nur, wenn dies explizit angegeben wird.

## 10 VGA IN (Mini-D-SUB-Anschluss, 15-polig)

Eingang für analoge RGB-Signale von einem Computer oder anderem RGB-Gerät. Dieser Eingang kann für RGB- oder COMPONENT-Signale verwendet werden. Wählen Sie den Signaltyp unter ANSCHLUSSEINSTELLUNG. Siehe Seite 28.

**HINWEIS:** Wenn Sie diesen Anschluss für ein COMPONENT-Signal verwenden, nutzen Sie bitte ein geeignetes Signalkabel. Falls Sie Fragen haben, wenden Sie sich bitte an Ihren Händler.

## 11 DisplayPort-Anschlüsse

**IN-Anschluss:** Für den Eingang von DisplayPort-Signalen.

**OUT-Anschluss:** Dient zur Ausgabe des Signals, das angezeigt wird. Siehe Seite 26, VIDEOAUSGANG EINST. Dient bei aktiviertem Bild-im-Bild-Modus zur Ausgabe des Signals, das als Hauptbild angezeigt wird. Siehe Seite 11.

## 12 HDMI IN

Eingang für digitale HDMI-Signale.

## 13 DVI IN (DVI-D)

Eingang für digitale RGB-Signale von einem Computer oder HDTV-Gerät mit digitalem RGB-Ausgang.

\* Dieser Anschluss unterstützt keine analogen Eingangssignale.

## 14 Steckplatz für Zusatzplatine

Es ist Zubehör für den Optionssteckplatz vom Typ „Slot 2“ und „Slot 3“ verfügbar. Bitte wenden Sie sich für ausführliche Informationen an Ihren Händler.

**HINWEIS:** Bitte wenden Sie sich für die verfügbaren Zusatzplatten an Ihren Händler.

## 15 Optionale Sensoreinheit (Fernbedienung, Raumhelligkeitssensor und Anwesenheitssensor)

Empfängt das Signal der Fernbedienung. Ermittelt die Umgebungshelligkeit und ermöglicht es dem Monitor, die Einstellung für die Hintergrundbeleuchtung automatisch anzupassen. Dies führt zu entspannterem Sehen. Decken Sie diesen Sensor nicht ab. Erkennt, ob sich eine Person vor dem Monitor befindet.

## 16 Kensington-Schloss

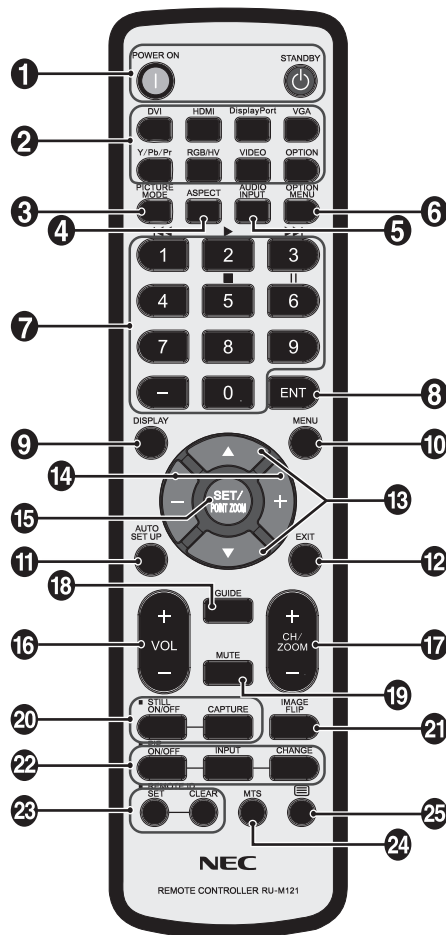
Sicherheit und Diebstahlschutz.

## 17 Intelligenter Drahtlos-Datensensor

Sensor für Drahtlos-Übertragung von Monitorinformationen und -einstellungen.

## 18 Typenschild

## Fernbedienung (optional)



### 1 Netztaсте

Schaltet den Monitor ein bzw. in den Standby-Modus.

### 2 Taste INPUT

Dient der Auswahl des Eingangssignals.

- DVI: DVI
- HDMI: HDMI, HDMI2\*2, HDMI3\*2
- DisplayPort: DPORT
- VGA: VGA
- Y/Pb/Pr: Y/Pb/Pr, SCART\*2, Y/Pb/Pr2\*2
- RGB/HV\*2: RGB/HV
- VIDEO\*2: VIDEO, S-VIDEO
- OPTION: Abhängig von der jeweiligen Verbindung.

### 3 Taste PICTURE MODE

Dient der Auswahl des Bildmodus: [HIGHBRIGHT], [STANDARD], [sRGB], [CINEMA], [BENUTZERDEFINIERT1] oder [BENUTZERDEFINIERT2]. Siehe Seite 18.

- HIGHBRIGHT: für bewegliche Bilder (z. B. Filme auf DVD)
- STANDARD: für Bilder
- sRGB: für textbasierte Abbildungen
- CINEMA: für Filme
- BENUTZERDEFINIERT1 und BENUTZERDEFINIERT2: Funktion AUTOMATISCHES ABBLENDEN aktivieren. Siehe Seite 30.

### 4 Taste ASPECT

Dient zur Auswahl des Seitenverhältnisses: [FULL], [WIDE], [DYNAMIC], [1:1], [ZOOM] oder [NORMAL]. Siehe Seite 17.

### 5 Taste AUDIO INPUT

Dient zur Auswahl der Audioeingangsquelle [IN1], [IN2], [IN3]\*2, [OPTION]\*2, [HDMI], [DPORT], [HDMI2]\*2 oder [HDMI3]\*2.

### 6 Taste OPTION MENU\*1

### 7 ZEHNERTASTATUR

Drücken Sie diese Tasten, um Kennwörter festzulegen und zu ändern, den Kanal zu wechseln und die FERNBEDIENUNGS-ID einzustellen.

### 8 Taste ENT\*1

### 9 Taste DISPLAY

Schaltet das Informations OSD ein/aus. Siehe Seite 18.

### 10 Taste MENU

Schaltet den Menümodus ein/aus.

### 11 Taste AUTO SET UP

Aktiviert das Menü AUTOM. EINRICHTUNG. Siehe Seite 20.

### 12 Taste EXIT

Mit dieser Taste kehren Sie bei Verwendung des OSD-Menüs zum vorherigen Menü zurück.

### 13 Tasten AUF/AB (▲/▼)

Dient als Tasten ▲▼, mit denen Sie die Markierung im OSD-Menü auf- oder abwärts zum gewünschten Element verschieben können. Kleiner Bildschirm mit eingestelltem BIB-Modus wird nach oben oder unten verschoben.

### 14 Tasten MINUS/PLUS (-/+)

Dient zur Erhöhung bzw. Verringerung des Einstellungswertes in den OSD-Menüeinstellungen. Dient dazu, den kleinen Bildschirm des Bild-im-Bild-Modus nach links oder rechts zu verschieben bzw. zu vergrößern oder zu verkleinern.

### 15 Taste SET/POINT ZOOM

Dient zum Auswählen. Aktiviert die Funktion AUSSCHNITTS-ZOOM, wenn das OSD-Menü ausgeblendet ist.

### 16 Taste LAUTSTÄRKE HÖHER/NIEDRIGER (VOL +/-)

Dient zur Erhöhung bzw. Verringerung der Lautstärke.

### 17 Taste KANAL/ZOOM AUF/AB (CH/ZOOM +/-)\*1

Vergrößert oder verkleinert den AUSSCHNITTS-ZOOM.

### 18 Taste GUIDE\*1

### 19 Taste MUTE

Schaltet die Stummfunktion ein/aus.

### 20 Taste STILL

**Taste ON/OFF:** Aktiviert/deaktiviert den Standbildmodus.

**Taste STILL CAPTURE:** Nimmt ein Standbild auf.

**HINWEIS:** Dies funktioniert nicht, wenn BILDAUSRICHTUNG aktiviert ist.

### 21 Taste IMAGE FLIP

Schaltet zwischen H DREHUNG, V DREHUNG, 180°DREH und KEINE um. Siehe Seite 21.

### 22 Taste BIB (Picture in Picture, Bild im Bild)

**Taste ON/OFF:** Schaltet zwischen BIB, POP, PARALLELMOD S.VERH und PARALLELMOD VOLL um. Siehe Seite 22.

**Taste INPUT:** Dient zur Auswahl des „Bild-im-Bild“-Eingangssignals.

**Taste CHANGE:** Tauscht das Hauptbild gegen das Teilbild aus und umgekehrt.

**HINWEIS:** Sie können die Funktion zum Ändern der Größe des Teilbilds aktivieren, indem Sie im Bild-im-Bild-Modus die Taste SET/POINT ZOOM drücken.

Detaillierte Informationen finden Sie unter „Matrix für BIB-Modus (Bild im Bild)“ auf Seite 53.

### 23 Taste REMOTE ID

Dient zur Aktivierung der FERNBEDIENUNGS-ID-Funktion.

### 24 Taste MTS\*1

### 25 Taste \*1

Aktiviert Untertitel für Hörgeschädigte.

**HINWEIS:** Nur für die Eingänge VIDEO\*2 und S-VIDEO\*2.

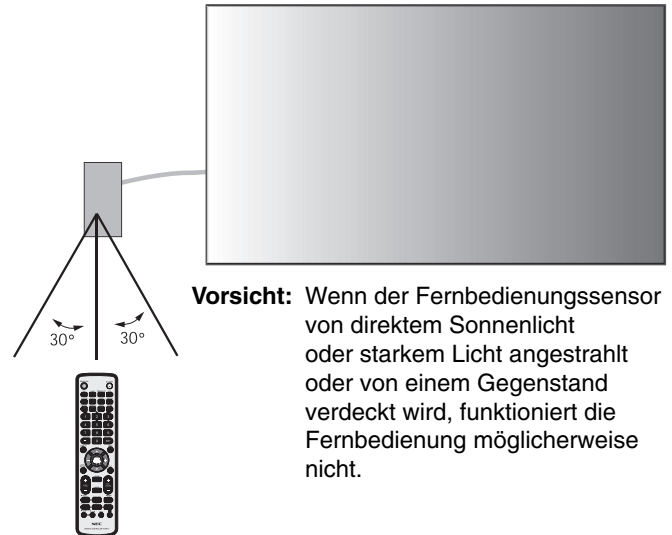
\*1: Die Funktion dieser Taste hängt von der verwendeten Zusatzplatine ab. Weitere Informationen finden Sie im Benutzerhandbuch Ihres Zusatzplatine.

\*2: Diese Funktion hängt von der verwendeten Zusatzplatine ab.

## Reichweite der optionalen Fernbedienung

Richten Sie die obere Seite der Fernbedienung bei der Tastenbenutzung auf den Fernbedienungssensor der optionalen Sensoreinheit aus dem Fernbedienungssatz.

Sie können die Fernbedienung bis zu etwa 7 m Entfernung vom Fernbedienungssensor entfernt einsetzen. Bis zu einer Entfernung von 3,5 m kann die Fernbedienung in einem horizontalen bzw. vertikalen Winkel bis 30° eingesetzt werden.



**Vorsicht:** Wenn der Fernbedienungssensor von direktem Sonnenlicht oder starkem Licht angestrahlt oder von einem Gegenstand verdeckt wird, funktioniert die Fernbedienung möglicherweise nicht.

## Umgang mit der Fernbedienung

- Schützen Sie die Fernbedienung vor starken Stößen.
- Schützen Sie die Fernbedienung vor Wasser oder anderen Flüssigkeiten. Falls die Fernbedienung nass wird, trocknen Sie sie umgehend ab.
- Schützen Sie die Fernbedienung vor Hitze und Dampf.
- Öffnen Sie die Fernbedienung nur zum Einsetzen der Batterien.

# Einrichtung

## 1. Wählen Sie den Installationsort

**VORSICHT:** Die Installation des LCD-Monitors muss von einem qualifizierten Techniker durchgeführt werden. Weitere Informationen erhalten Sie bei Ihrem Händler.

**VORSICHT:** ZUM AUFSTELLEN ODER VERSCHIEBEN DES LCD-MONITORS SIND MINDESTENS ZWEI PERSONEN ERFORDERLICH. Andernfalls kann ein Herunterfallen des LCD-Monitors zu Verletzungen führen.

**VORSICHT:** Montieren und betreiben Sie den Monitor nicht auf dem Kopf oder mit der Bildschirmoberfläche nach oben oder unten.

**VORSICHT:** Dieses LCD ist mit einem Temperaturfühler und einem Lüfter ausgestattet, darunter ein Lüfter für die Zusatzplatine.

Wenn das Gerät zu heiß wird, schaltet sich der Ventilator automatisch ein.

Der Lüfter für das Option-Board wird aktiviert, auch wenn die Temperatur unter der regulären Temperaturschranke zum Kühlen des Option-Boards liegt. Bei einer eventuellen Überhitzung trotz laufenden Ventilators wird eine Warnmeldung angezeigt. Unterbrechen Sie in diesem Falle die Benutzung, bis das Gerät sich abgekühlt hat. Die Nutzung des Ventilators reduziert die Wahrscheinlichkeit eines Kurzschlusses und trägt dazu bei, Bildverschlechterung und Bildschatten zu verhindern.

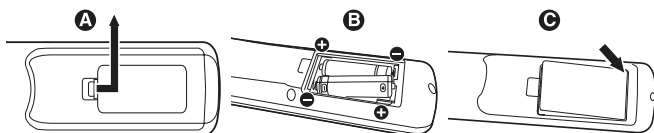
Wenn der LCD-Bildschirm in einem geschlossenem Bereich verwendet wird oder mit einem Bildschirmschutz abgedeckt ist, überprüfen Sie bitte die Innentemperatur des Monitors mithilfe der OSD-Menüoption ÜBERHITZUNGSSTATUS (siehe Seite 26). Ist die Temperatur höher als die normale Betriebstemperatur, schalten Sie bitte über das OSD-Menü VENTILATORSTEUERUNG den Ventilator EIN (siehe Seite 26).

**WICHTIG:** Legen Sie die Schutzfolie, in die der LCD-Monitor eingewickelt war, unter den Monitor, um Kratzer zu vermeiden.

## 2. Legen Sie die Batterien in die Fernbedienung (optional) ein.

Die Fernbedienung benötigt zwei 1,5-V-Mignon-Batterien (Größe AAA).

So legen Sie Batterien ein bzw. tauschen diese aus:



- Drücken Sie auf die Abdeckung und schieben Sie sie auf.
- Legen Sie die Batterien entsprechend der (+)- und (-)-Markierungen im Gehäuse ein.
- Bringen Sie die Abdeckung wieder an.

**VORSICHT:** Die falsche Verwendung von Batterien kann dazu führen, dass die Batterien auslaufen oder explodieren.

NEC gibt folgende Empfehlungen für die Batterien:

- Legen Sie Mignon-Batterien (Größe AAA) so ein, dass die Plus- und Minuszeichen auf den Batterien mit den entsprechenden Markierungen im Batteriefach übereinstimmen.
- Verwenden Sie nicht zur gleichen Zeit verschiedene Batteriemarken.
- Verwenden Sie nicht zur gleichen Zeit alte und neue Batterien. Dies kann zur Verkürzung der Batterielebensdauer oder zum Auslaufen der Batterieflüssigkeit führen.
- Entfernen Sie leere Batterien umgehend, um ein Auslaufen der Batteriesäure in das Batteriefach zu vermeiden.
- Fassen Sie ausgelaufene Batteriesäure nicht an, da diese Ihrer Haut schaden kann.

**HINWEIS:** Wenn Sie wissen, dass Sie die Fernbedienung längere Zeit nicht benutzen werden, sollten Sie die Batterien herausnehmen.

## 3. Schließen Sie externe Geräte an (siehe Seite 14 und 15)

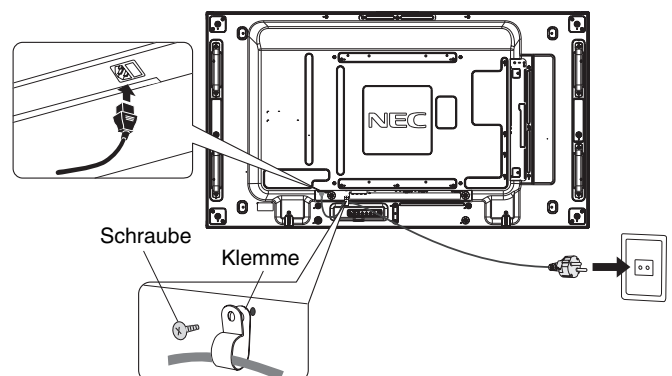
- Schalten Sie den Monitor zum Schutz der externen Geräte am Hauptnetzschalter aus, bevor Sie Geräte anschließen.
- Für weitere Informationen lesen Sie bitte die Bedienungsanleitung des entsprechenden Geräts.

**HINWEIS:** Beim Einschalten des Bildschirms oder eines anderen externen Geräts dürfen keine Kabel angeschlossen bzw. abgezogen werden, da dies zu einem Bildverlust führen kann.

## 4. Schließen Sie das mitgelieferte Netzkabel an

- Das Gerät sollte in der Nähe einer leicht zugänglichen Steckdose installiert werden.
- Schließen Sie das Netzkabel an den Monitor an, und befestigen Sie es mithilfe der Schraube und der Klemme.
- Stecken Sie den Stecker fest in die Steckdose. Eine lose Steckverbindung kann eine Bildverschlechterung verursachen.

**HINWEIS:** Beachten Sie zur Auswahl des richtigen Netzkabels den Abschnitt „Sicherheitsvorkehrungen, Pflege- und Nutzungshinweise“ in dieser Bedienungsanleitung.



## **5. Schalten Sie die Stromversorgung aller angeschlossenen externen Geräte ein.**

Wenn die Geräte an einen Computer angeschlossen sind, schalten Sie zuerst den Computer ein.

## **6. Bedienen Sie die extern angeschlossenen Geräte**

Lassen Sie das Signal der gewünschten Eingangsquelle anzeigen.

## **7. Stellen Sie die Lautstärke ein**

Nehmen Sie, falls nötig, Änderungen an der Lautstärkeeinstellung vor.

## **8. Stellen Sie den Bildschirm ein (siehe Seite 20 und 21)**

Nehmen Sie gegebenenfalls Einstellungen an der Bildposition vor.

## **9. Stellen Sie das Bild ein (siehe Seite 20)**

Nehmen Sie gegebenenfalls Einstellungen für Backlight und Kontrast vor.

## **10. Empfohlene Einstellungen**

Um das Risiko von Bildschatten zu reduzieren, nehmen Sie je nach Anwendung folgende Einstellungen vor: „BILDSCHIRMSCHONER“, „SEITENRANDFARBE“ (siehe Seite 26), „DATUM & ZEIT“, „ZEITPLAN-EINSTELLUNGEN“ (siehe Seite 22).

Es wird empfohlen, dass die Einstellung für „VENTILATORSTEUERUNG“ (siehe Seite 26) EIN ist.

# Verbindungen

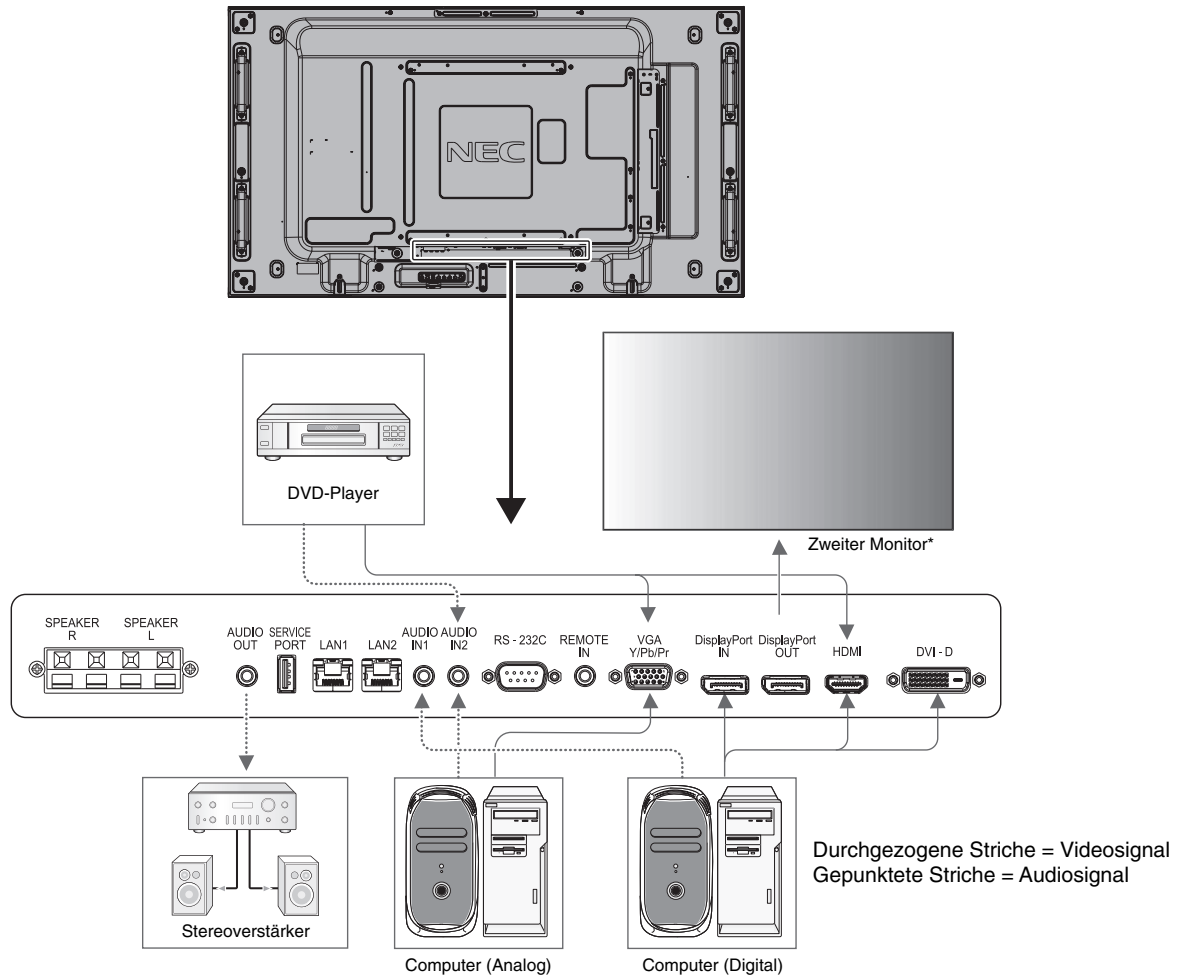
**HINWEIS:** Beim Einschalten des Bildschirms oder eines anderen externen Geräts dürfen keine Kabel angeschlossen bzw. abgezogen werden, da dies zu einem Bildverlust führen kann.

**HINWEIS:** Verwenden Sie ein Audiokabel ohne integrierten Widerstand. Die Verwendung eines Audiokabels mit integriertem Widerstand verringert die Lautstärke.

## Bevor Sie Geräte anschließen:

- \* Schalten Sie zunächst alle angeschlossenen Geräte aus, und stellen Sie die Verbindungen her.
- \* Ausführliche Hinweise entnehmen Sie den Handbüchern zu den einzelnen Geräteeinheiten.

## Anschlussübersicht



\*: Bei mehreren zusammengeschlossenen Monitoren gibt es eine Obergrenze, wie viele Monitore zusammengeschlossen werden können.

Angeschlossenes Gerät	Verbundener Anschluss	Einstellung in Anschlussmodus	Name des Eingangssignals	Verbundener Audioanschluss	Eingabetaste der Fernbedienung
AV	DisplayPort	RAW/EXPAND*1	DP	DPORT	DisplayPort
	DVI (DVI-D)	DVI-HD	DVI	AUDIO IN 1/IN 2	DVI
	HDMI	RAW/EXPAND*1	HDMI	HDMI	HDMI
	VGA (D-Sub)	D-SUB-MODUS RGB	VGA	AUDIO IN 1/IN 2	RGB/HV
	VGA (D-Sub)	D-SUB-MODUS COMPONENT	COMPONENT	AUDIO IN 1/IN 2	Y/Pb/Pr
PC	Option	RAW/EXPAND*1	OPTION	OPTION	OPTION
	DisplayPort	RAW/EXPAND*1	DP	DPORT	DisplayPort
	DVI (DVI-D)	DVI-PC	DVI	AUDIO IN 1/IN 2	DVI
	HDMI	RAW/EXPAND*1	HDMI	HDMI	HDMI
	VGA (D-Sub)	-	VGA	AUDIO IN 1/IN 2	RGB/HV
	Option	RAW/EXPAND*1	OPTION	OPTION	OPTION

\*1: abhängig vom Signaltyp.



## Anschluss eines Computers

Wenn Sie Ihren Computer an den LCD-Monitor anschließen, können Sie die Bildschirmanzeige des Computers auf dem Monitor anzeigen.

Bei einigen Grafikkarten wird das Bild möglicherweise nicht richtig angezeigt.

Ihr LCD-Monitor zeigt ein scharfes Bild, indem er das werkseitig voreingestellte Timingsignal automatisch anpasst.

<Typisches werkseitig voreingestelltes Signaltiming>

Auflösung	Zeilenfrequenz		Anmerkungen
	Horizontal	Vertikal	
640 x 480	31,5 kHz	60 Hz	
800 x 600	37,9 kHz	60 Hz	
1024 x 768	48,4 kHz	60 Hz	
1280 x 768	48 kHz	60 Hz	
1360 x 768	48 kHz	60 Hz	
1280 x 1024	64 kHz	60 Hz	
1600 x 1200	75 kHz	60 Hz	Komprimiertes Bild
1920 x 1080	67,5 kHz	60 Hz	Empfohlene Auflösung

- Wenn Sie ein Macintosh-Gerät verwenden, stellen Sie die Option „Synchronisierung“ auf dem PowerBook auf „Aus“. Weitere Informationen über die Videoausgangsbedingungen des Macintosh-Computers und spezielle Identifikations- oder Konfigurationseinstellungen, die eventuell für die Bildschirmanzeige oder den Monitor erforderlich sind, finden Sie im Benutzerhandbuch zu Ihrem Macintosh-Computer.
- Speisen Sie TMDS-Signale ein, die DVI-Standards entsprechen.
- Verwenden Sie ein den DVI-Standards entsprechendes Kabel, um die Anzeigequalität beizubehalten.

## Anschluss eines DVD-Players oder Computers mit HDMI-Ausgang

- Bitte verwenden Sie ein HDMI-Kabel mit dem HDMI-Logo.
- Es kann einen Moment dauern, bevor das Signal erscheint.
- Bei einigen Grafikkarten oder -treibern wird das Bild möglicherweise nicht richtig angezeigt.
- Wenn Sie einen Computer mit HDMI-Ausgang verwenden, stellen Sie ÜBERTASTUNG auf AUS (siehe Seite 29).

## Verbinden eines Computers mit DisplayPort

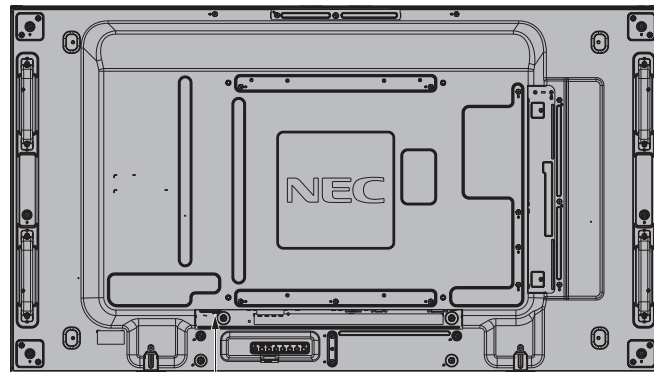
- Verwenden Sie ein DisplayPort-Kabel mit einem DisplayPort-Konformitätslogo.
- Es kann einen Moment dauern, bevor das Signal erscheint.
- Beachten Sie bitte, dass möglicherweise kein Bild angezeigt wird, wenn ein DisplayPort-Kabel an eine Komponente mit einem Signalwandler angeschlossen wird.
- Wählen Sie DisplayPort-Kabel, die über eine Verriegelung verfügen. Halten Sie beim Trennen dieses Kabels die obere Taste gedrückt, um die Verriegelung zu lösen.

# Grundlegende Bedienung

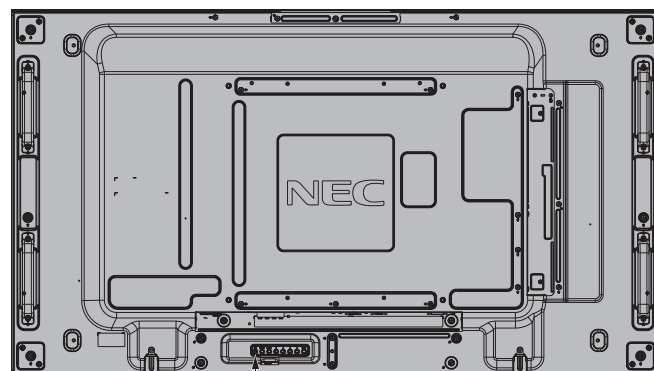
## Stromversorgung EIN und AUS

Wenn der LCD-Monitor eingeschaltet ist, leuchtet die Betriebsanzeige grün. In ausgeschaltetem Zustand leuchtet sie rot oder gelb.

**HINWEIS:** Der Hauptnetzschalter muss auf EIN gestellt werden, damit der Monitor mit der Fernbedienung oder der Netztaсте eingeschaltet werden kann.

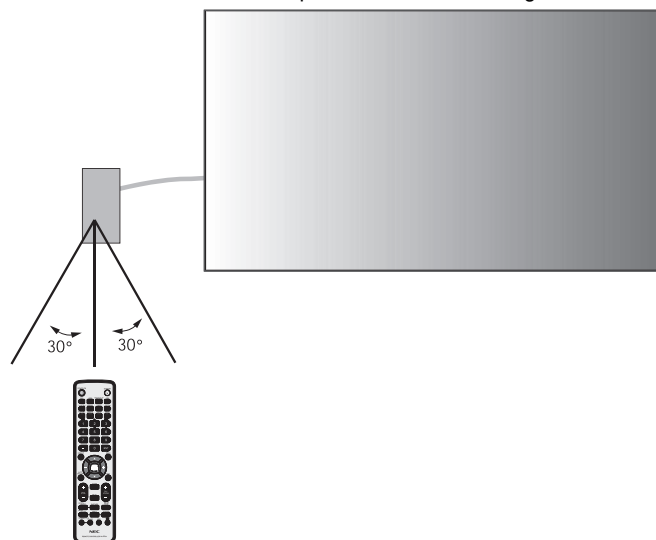


AUS  
Hauptnetzschalter  
EIN



Netzschalter

Verwenden der optionalen Fernbedienung



## Betriebsanzeige

Modus	Status-LED
Eingeschaltet	Grün*1
Ausgeschaltet und ENERGIESPAREN auf AUTO STANDBY Leistungsaufnahme unter 0,5 W*2	Rot
Energiesparmodus AUTO STROM SPAR Leistungsaufnahme unter 2,5 W	Gelb
Standby-Modus mit aktivierten ZEITPLAN-EINSTELLUNGEN	Blinkt abwechselnd grün und gelb.
Diagnose (Fehlererkennung)	Blinkt rot (siehe <b>Fehlerbehebung</b> , Seite 48)

\*1 Bei der Einstellung AUS für BETRIEBSANZEIGE (siehe S. 26) leuchtet die LED nicht, wenn der LCD-Monitor betriebsbereit ist.  
\*2 Ohne alle Optionen, mit Werkseinstellungen.

## Ersteinstellungen

Beim ersten Einschalten werden die Einstellungsfenster für LAN STROM (siehe Seite 27) und ENERGIESPAREN (siehe Seite 26) angezeigt.

Diese Einstellungen sind nur bei der Ersteinrichtung notwendig.

Das Meldungsfenster wird jedoch angezeigt, wenn Sie das Gerät nach dem Zurücksetzen auf die WERKSEINSTELLUNG einschalten.

## Verwendung der Energiesparfunktionen

Der LCD-Monitor entspricht der durch die VESA geprüften DPM Display Power Management-Funktion.

Die Power Management-Funktion ist eine Energiesparfunktion, die den Stromverbrauch des Bildschirms automatisch reduziert, wenn Tastatur oder Maus für einen festgelegten Zeitraum nicht benutzt wurden. Die Energiesparfunktion des Bildschirms wurde auf AUTO STANDBY gestellt. Dies ermöglicht dem Bildschirm, in den Energiesparmodus zu wechseln, wenn kein Bildsignal anliegt. Damit kann die Lebensdauer des Geräts deutlich erhöht und die Leistungsaufnahme verringert werden.

**HINWEIS:** Je nach verwendetem Computer und verwendeter Grafikkarte ist diese Funktion eventuell nicht verfügbar.

**HINWEIS:** Der Monitor schaltet sich nach der festgelegten Zeitspanne automatisch AUS, wenn kein Signal mehr empfangen wird.

## Auswahl einer Signalquelle\*4

### So zeigen Sie Signalquellen an:

Verwenden Sie die Taste INPUT, um [VIDEO] oder [S-VIDEO] einzustellen.

Verwenden Sie das Menü FARBSYSTEM, um entsprechend dem Videoformat [AUTOM.], [NTSC], [PAL], [SECAM], [PAL-60] oder [4.43NTSC] einzustellen.

## Seitenverhältnis des Bildes

DVI, VGA, RGV/HV\*4, DPORT  
FULL → 1:1 → ZOOM → NORMAL

HDMI, Y/Pb/Pr, SCART\*4, VIDEO\*4, S-VIDEO\*4, HDMI2\*4, HDMI3\*4, Y/Pb/Pr2\*4

FULL → WIDE → DYNAMIC → 1:1 → ZOOM → NORMAL

Seitenverhältnis des Bildes	Unveränderte Ansicht*3	Empfohlenes Bildseitenverhältnis*3
4:3		NORMAL
		DYNAMIC (DYNAMISCH)
Kompakt		FULL (VOLLBILD)
Letter Box		WIDE (BREITB)

\*3 Graue Bereiche kennzeichnen ungenutzte Teile des Bildschirms.

**NORMAL:** Zeigt das Seitenverhältnis so an, wie es von der Quelle gesendet wird.

**FULL (VOLLBILD):** Anzeige auf dem gesamten Bildschirm.

**WIDE (BREITB):** Ausdehnung des 16:9-Letterbox-Signals auf die gesamte Bildschirmgröße.

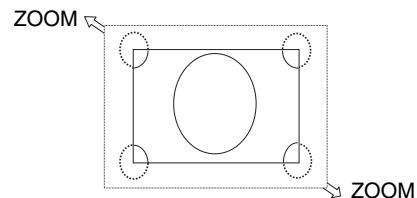
**DYNAMIC (DYNAMISCH):** Bilder im Format 4:3 werden in nicht linearer Weise auf die gesamte Bildschirmgröße gestreckt. Ein Teil der Bildschirmränder wird bei der Streckung beschnitten.

**1:1:** Das Bild wird in einem Eins-zu-Eins-Pixel-Format angezeigt.

### ZOOM

Das Bild kann über den aktiven Anzeigebereich hinaus gestreckt werden.

Die außerhalb des aktiven Anzeigebereichs liegenden Bildteile sind nicht sichtbar.



\*4: Diese Funktion hängt von der verwendeten Zusatzplatine ab.

# Informations OSD

Das Informations OSD bietet folgende Informationen: Eingangsquelle, Darstellungsgröße usw.  
Drücken Sie auf der Fernbedienung die Taste DISPLAY, um das Informations OSD aufzurufen.

	<ul style="list-style-type: none"> <li>① Eingangsname</li> <li>② Audioeingangsmodus</li> <li>③ Seitenverhältnis des Bildes</li> <li>④ Informationen über das Eingangssignal</li> <li>⑤ Informationen über das Teilbild</li> </ul>
--	---

# Bildmodus

DVI, VGA, RGB/HV\*, DPORT

STANDARD → sRGB → CUSTOM1 → CUSTOM2 → HIGHBRIGHT  
 ↑ \_\_\_\_\_ ↓

HDMI, Y/Pb/Pr, SCART\*, VIDEO\*, S-VIDEO\*, HDMI2\*, HDMI3\*, Y/Pb/Pr2\*

STANDARD → CINEMA → CUSTOM1 → CUSTOM2 → HIGHBRIGHT  
 ↑ \_\_\_\_\_ ↓

\*: Diese Funktion hängt von der verwendeten Zusatzplatine ab.

# OSD-Bedienelemente (On-Screen Display)

**HINWEIS:** Je nach Modell oder optionalem Zubehör sind einige Funktionen möglicherweise nicht verfügbar.

**Eingangsquelle:** HDMI

**Hauptmenüsymbole:** PICTURE, ADJUST, AUDIO, SCHEDULE, PP, OSD, MULTIDISP, PROTECT, EXTERNAL CONTROL, PRO 1, PRO 2

**Hauptmenüeintrag:** PICTURE:

**Untermenü:** BACKLIGHT, CONTRAST, SHARPNESS, BRIGHTNESS, HUE, COLOR, COLOR TEMPERATURE, COLOR CONTROL, GAMMA CORRECTION, MOVIE SETTINGS, PICTURE MODE, RESET

**Schieberegler zur Einstellungsanpassung:** (indicated by a bracket on the right side of the sliders)

**Tastenbeschreibung:** **▲▼:Select** **⊕:SET**:Goto Adjustment **EXIT:Return** **MENU:Close**

Deutsch

**Fernbedienung**

Taste AUF oder AB drücken, um ein Untermenü zu wählen.

SET/POINT ZOOM drücken.

AUF oder AB, PLUS oder MINUS drücken, um die Funktion oder anzupassende Einstellung zu wählen.

MENU oder EXIT drücken.

Zum Auswählen Taste AUF oder AB drücken.

Taste INPUT drücken, um die Auswahl festzulegen.

Zum Auswählen Taste AUF, AB, PLUS oder MINUS drücken.

Auf EXIT drücken

**Bedienfeld**

EXIT ▲ ▼ - + INPUT

**OSD-Bildschirm**

**OSD-Bildschirm:** PICTURE: BACKLIGHT, CONTRAST, SHARPNESS, BRIGHTNESS, HUE, COLOR, COLOR TEMPERATURE, COLOR CONTROL, GAMMA CORRECTION, MOVIE SETTINGS, PICTURE MODE, RESET

**OSD-Bildschirm:** BACKLIGHT, CONTRAST, SHARPNESS, BRIGHTNESS, HUE, COLOR, COLOR TEMPERATURE, COLOR CONTROL, GAMMA CORRECTION, MOVIE SETTINGS, PICTURE MODE, RESET

**OSD-Bildschirm:** THANK YOU FOR SAVING THE ENVIRONMENT. CARBON FOOTPRINT 86.0%





**OSD-Bildschirm:** ▲▼:Select ⊕:SET:Goto List EXIT:MENU:Close

**OSD-Bildschirm:** ▲▼:Select ⊕:SET:Goto Adjustment EXIT:Return MENU:Close

Einstellung		Standard
<b>BILD</b>		
BACKLIGHT	Passt die Bild- und Hintergrundhelligkeit des Bildschirms an. Drücken Sie + oder -, um die Einstellung anzupassen. HINWEIS: Wenn MODUS1 oder MODUS2 für RAUM LICHT SENSOR ausgewählt ist, kann die Einstellung dieser Funktion nicht geändert werden.	Abhängig vom Bestimmungsort
KONTRAST	Ändert die Bildhelligkeit im Verhältnis zum Eingangssignal. Drücken Sie + oder -, um die Einstellung anzupassen. HINWEIS: Wenn sRGB als Bildmodus ausgewählt ist, kann diese Funktion nicht geändert werden.	50
SCHÄRFE	Passt die Detailgenauigkeit des Bilds an. Drücken Sie + oder -, um die Einstellung anzupassen.	50*2
HELLIGKEIT	Verändert die Bildhelligkeit im Verhältnis zum Hintergrund. Drücken Sie + oder -, um die Einstellung anzupassen. HINWEIS: Wenn sRGB als Bildmodus ausgewählt ist, kann diese Funktion nicht geändert werden.	50
FARBTON	Dient zum Einstellen des Farbtons für den Monitor. Drücken Sie + oder -, um die Einstellung anzupassen. HINWEIS: Wenn sRGB als Bildmodus ausgewählt ist, kann diese Funktion nicht geändert werden.	50
FARBE	Ermöglicht die Einstellung der Farbtiefe des Bildes. Drücken Sie + oder -, um die Einstellung anzupassen. HINWEIS: Wenn sRGB als Bildmodus ausgewählt ist, kann diese Funktion nicht geändert werden.	50*2
FARBTEMPERATUR	Passt die Farbtemperatur des Bildschirms an. Bei einer niedrigen Farbtemperatur erscheint der Bildschirm rötlich. Bei einer hohen Farbtemperatur erscheint der Bildschirm bläulich. Wenn für die TEMPERATUR weitere Anpassungen erforderlich sind, können die RGB-Werte des Weißpunkts angepasst werden. Zur Anpassung der RGB-Werte muss unter FARBTEMP die Einstellung ANWENDER gewählt werden. HINWEIS: Wenn sRGB als Bildmodus ausgewählt ist, ist die vordefinierte Einstellung 6.500 K, die nicht verändert werden kann. Wenn unter GAMMAKORREKTUR die Option PROGRAMMIERBAR1, PROGRAMMIERBAR2 oder PROGRAMMIERBAR3 ausgewählt ist, kann diese Funktion nicht geändert werden.	10000K
FARBSTEUERUNG	Passt den Farbton von Rot, Gelb, Grün, Cyan, Blau und Magenta an. HINWEIS: Wenn sRGB als Bildmodus ausgewählt ist, kann diese Funktion nicht geändert werden. Wenn in EINGANGSWECHSEL unter SUPER die Option EINGABE2 ausgewählt ist und angezeigt wird, kann diese Funktion nicht geändert werden.	0
GAMMAKORREKTUR	Wählen Sie einen Gammawert für die Anzeige aus, mit dem Sie die beste Bildqualität erhalten. HINWEIS: Wenn sRGB als Bildmodus ausgewählt ist, kann diese Funktion nicht geändert werden.	PROGRAMMIERBAR1 (bis auf sRGB-Einstellung)
NATIV	Die Gammakorrektur wird vom LCD-Bildschirm vorgenommen.	
2,2	Typischer Gammawert für Verwendung mit einem computer.	
2,4	Eignet sich für Videowiedergabe (DVD usw.)	
S-GAMMA	Spezialgamma für bestimmte Filmtypen. Verstärkt die dunklen Teile des Bilds und schwächt die hellen Teile des Bilds ab (S-Kurve).	
DICOM SIM.	DICOM-GSDF-Kurve für LCD-Typ simuliert.	
PROGRAMMIERBAR1, 2, 3	Mit Hilfe optionaler NEC-Software kann eine programmierbare Gammakurve geladen werden.	
FILMEINSTELLUNGEN	HINWEIS: Wenn in EINGANGSWECHSEL unter SUPER die Option EINGABE2 ausgewählt ist und angezeigt wird, kann diese Funktion nicht geändert werden.	
RAUSCHMINDERUNG*1 Nur Eingänge SCART, VIDEO, S-VIDEO	Passt den Grad der Rauschminderung an. Drücken Sie + oder -, um die Einstellung anzupassen.	0*2
TELECINE nur Eingänge HDMI, Y/Pb/Pr, SCART*1, VIDEO*1, S-VIDEO*1, HDMI2*1, HDMI3*1, Y/Pb/Pr2*1	Erkennt automatisch die Bildrate des Quellsignals zum Erzielen einer optimalen Bildqualität.	AUTOM.*2
ADAPTIVER KONTRAST nur Eingänge HDMI, Y/Pb/Pr, SCART*1, VIDEO*1, S-VIDEO*1, HDMI2*1, HDMI3*1, Y/Pb/Pr2*1	Stellt den Grad der Anpassung für dynamischen Kontrast ein.	AUS
BILDMODUS	Dient der Auswahl des Bildmodus: [HIGHBRIGHT], [STANDARD], [sRGB], [CINEMA], [BENUTZERDEFINIERT1] oder [BENUTZERDEFINIERT2]. Siehe Seite 18.	Abhängig vom Bestimmungsort
RÜCKSETZUNG	Setzt die folgenden Einstellungen innerhalb des Menüs BILD auf die Werkseinstellungen zurück: BACKLIGHT, KONTRAST, SCHÄRFE, HELLIGKEIT, FARBTON, FARBE, FARBTEMPERATUR, FARBSTEUERUNG, GAMMAKORREKTUR, FILMEINSTELLUNGEN.	-
<b>ANPASSEN</b>		
AUTOM. EINRICHTUNG Nur VGA- und RGB/HV*1-Eingänge	Dient zur automatischen Anpassung von Bildschirmgröße, H-Position, V-Position, Takt, Phase und Weißwert.	-
AUTOM. EINSTELLUNG nur Eingänge VGA, RGB/HV*1	Wenn ein neues Timing erkannt wird, werden die horizontale und vertikale Bildlage sowie die Phase automatisch angepasst.	AUS
HORIZONTALE BIDLAGE Alle Eingänge außer DVI, HDMI, DPORT	Steuert die horizontale Bildlage des Bildes im Anzeigebereich des LCD-Bildschirms. Drücken Sie PLUS, um das Bild nach rechts zu bewegen. Drücken Sie MINUS, um das Bild nach links zu bewegen.	-
VERTIKALE BIDLAGE Alle Eingänge außer DVI, HDMI, DPORT	Steuert die vertikale Bildlage des Bildes im Anzeigebereich des LCD-Bildschirms. Drücken Sie PLUS, um das Bild nach oben zu bewegen. Drücken Sie MINUS, um das Bild nach unten zu bewegen.	-
TAKT nur Eingänge VGA, RGB/HV*1	Drücken Sie die Taste PLUS, um die Bildbreite des angezeigten Bilds nach rechts zu vergrößern. Drücken Sie MINUS, um die Breite des angezeigten Bildes zu reduzieren.	-

\*1: Diese Funktion hängt von der verwendeten Zusatzplatine ab.

\*2: Abhängig vom Signaleingang.

PHASE nur Eingänge VGA, RGB/HV <sup>*1</sup> , Y/Pb/Pr, SCART <sup>*1</sup> , Y/Pb/Pr <sup>*1</sup>	Bereinigt „Bildrauschen“.	-
HORIZONTALE AUFLÖSUNG nur Eingänge VGA, RGB/HV <sup>*1</sup>	Passt die Bildbreite an.	-
VERTIKALE AUFLÖSUNG nur Eingänge VGA, RGB/HV <sup>*1</sup>	Passt die Bildhöhe an.	-
EINGANGSAUFLÖSUNG nur Eingänge VGA, RGB/HV <sup>*1</sup>	Sollte ein Problem mit der Signalerkennung bestehen, bewirkt diese Funktion, dass der Monitor das Signal mit der gewünschten Auflösung anzeigt. Falls erforderlich, führen Sie nach der Auswahl AUTOM. EINRICHTUNG aus. Wird kein Problem gefunden, ist die einzig verfügbare Option AUTOM.	AUTOM.
SEITENVERHÄLTNIS	Dient zur Einstellung des Bildseitenverhältnisses. HINWEIS: Wenn SEITENVERHÄLTNIS auf DYNAMISCH, BREITB oder ZOOM gestellt ist, wird das Bild auf VOLLBILD gestellt, bevor BILDAUSRICHTUNG aktiviert wird. Wenn SEITENVERHÄLTNIS auf DYNAMISCH oder ZOOM gestellt ist, wird das Bild auf VOLLBILD gestellt, bevor TILE MATRIX aktiviert wird. Nach TILE MATRIX wird das SEITENVERHÄLTNIS auf die vorherige Einstellung von SEITENVERHÄLTNIS oder das SEITENVERHÄLTNIS gesetzt, das bei aktivierter TILE MATRIX eingestellt wurde. Wenn SEITENVERHÄLTNIS auf DYNAMISCH oder ZOOM gestellt ist, wird das Bild auf VOLLBILD gestellt, bevor AUSSCHNITTS-ZOOM aktiviert wird. Nach AUSSCHNITTS-ZOOM wird das SEITENVERHÄLTNIS auf die vorherige Einstellung von SEITENVERHÄLTNIS gesetzt. Wenn SEITENVERHÄLTNIS geändert wird, während AUSSCHNITTS-ZOOM aktiv ist, werden DYNAMISCH und ZOOM auf VOLLBILD eingestellt.	VOLLBILD
NORMAL	Zeigt das Seitenverhältnis so an, wie es von der Quelle gesendet wird.	-
VOLLBILD	Anzeige auf dem gesamten Bildschirm.	-
BREITB	Ausdehnung des 16:9-Letterbox-Signals auf die gesamte Bildschirmgröße.	-
DYNAMISCH	Bilder im Format 4:3 werden in nicht linearer Weise auf die gesamte Bildschirmgröße gestreckt. Ein Teil der Bildschirmränder wird bei der Streckung beschnitten. TILE MATRIX wird ungültig.	-
1:1	Das Bild in einem Eins-zu-Eins-Pixel-Format angezeigt. (Ist die Eingangsauflösung höher als 1920 x 1080, wird die Auflösung verringert und so an den Anzeigebereich angepasst.) TILE MATRIX wird ungültig.	-
ZOOM	Das Bild kann vergrößert und verkleinert werden. HINWEIS: Falls Bereiche des vergrößerten Bilds außerhalb des aktiven Anzeigebereichs liegen, sind diese nicht sichtbar. Bei verkleinerten Bildern wird möglicherweise die Bildqualität beeinträchtigt.	-
ZOOM	Beim Zoomen wird das Seitenverhältnis beibehalten.	-
HZOOM	Grad des horizontalen Zooms.	-
VZOOM	Grad des vertikalen Zooms.	-
H POS	Horizontale Position. HINWEIS: Bei einer reduzierten Bildeinstellung ändert sich das Bild nicht.	-
V POS	Vertikale Position. HINWEIS: Bei einer reduzierten Bildeinstellung ändert sich das Bild nicht.	-
BILDAUSRICHTUNG	HINWEIS: ÜBERTASTUNG ist deaktiviert, während BILDAUSRICHTUNG ausgewählt ist. Wenn SEITENVERHÄLTNIS auf DYNAMISCH, BREITB oder ZOOM gestellt ist, wird das Bild auf VOLLBILD gestellt, bevor BILDAUSRICHTUNG aktiviert wird. Bei der Auswahl einer Option von BILDAUSRICHTUNG außer KEINE werden die folgenden Funktionen deaktiviert: BIB-MODUS, TILE MATRIX, SUPER unter EINGANGSWECHSEL, STANDBILD, AUSSCHNITTS-ZOOM.	-
BILDAUSRICHT.	Zeigt ein von links nach rechts oder oben nach unten umgekehrtes oder rotiertes Bild an. Drücken Sie + oder -, um die Einstellung auszuwählen.	KEINE
KEINE	Modus NORMAL. 	-
H DREHUNG	Das Bild wird horizontal gespiegelt. 	-
V DREHUNG	Das Bild wird vertikal gespiegelt. 	-
180° DREH	Das Bild wird um 180 Grad gedreht. 	-
OSD DREHUNG	Legt die Ausrichtung des OSD-Menüs fest. Wenn EIN ausgewählt ist, wird das OSD abhängig vom Bild ausgerichtet.	AUS
RÜCKSETZUNG	Setzt die Einstellungen im Menü ANPASSEN auf die Werkseinstellungen zurück.	-
<b>AUDIO</b>		
LAUTSTÄRKE	Hebt oder senkt den Lautstärkepegel.	40
BALANCE	Wählen Sie für den Audioausgang STEREO oder MONAURAL aus. Wenn Sie STEREO auswählen, passen Sie den L/R-Balance an. Drücken Sie die Taste +, um den Mittelpunkt des Stereosignals nach rechts zu verschieben. Drücken Sie die Taste -, um den Mittelpunkt des Stereosignals nach links zu verschieben.	MITTE, STEREO
HÖHEN	Durch Erhöhen oder Verringern des Werts werden die Höhen verstärkt bzw. gedämpft. Drücken Sie die Taste +, um die Höhen zu verstärken. Drücken Sie die Taste -, um die Höhen zu dämpfen.	0

\*1: Diese Funktion hängt von der verwendeten Zusatzplatine ab.

TIEFEN	Durch Erhöhen oder Verringern des Werts werden die Tiefen verstärkt bzw. gedämpft. Drücken Sie die Taste +, um die Tiefen zu verstärken. Drücken Sie die Taste -, um die Tiefen zu dämpfen.	0
SURROUND	Künstlicher Surroundklang. HINWEIS: Wenn diese Funktion auf EIN festgelegt wird, wird die Audioausgabe deaktiviert.	AUS
BIB-AUDIO	Wählt die Quelle des BIB-Audio aus.	HAUPT-AUDIO
LINE OUT	Durch Auswahl von VARIABEL wird die Steuerung des Ausgangspegels über die Taste LAUSTÄRKE aktiviert. HINWEIS: Wenn diese Funktion auf EIN festgelegt wird, wird die Audioausgabe deaktiviert.	FEST
AUDIO INPUT	Dient zur Auswahl der Audioeingangsquelle [IN1], [IN2], [IN3]*1, [OPTION]*1, [HDMI], [DPORT], [HDMI2]*1 oder [HDMI3]*1.	Abhängig vom Signaleingang
AUDIO VERZ	Hiermit kann eine Verzögerung der Audioausgabe eingestellt werden. DELAY TIME (VERZ ZEIT) kann auf einen Wert zwischen 0 und 100 Millisekunden festgelegt werden. Durch Auswahl von ON (EIN) wird diese Funktion aktiviert.	ON, 37 MSEC. (EIN, 37 MS)
RÜCKSETZUNG	Stellt die AUDIO-Optionen mit Ausnahme von LAUTSTÄRKE auf die Werkseinstellungen zurück.	-
<b>ZEITPLAN</b>		
ABSCHALT-TIMER	Stellt den Monitor so ein, dass er sich nach einer bestimmten Zeitspanne ausschaltet. Sie können eine Zeitspanne zwischen 1 und 24 Stunden einstellen.	AUS
ZEITPLAN-EINSTELLUNGEN	Erstellt einen Betriebsplan für den Monitor. HINWEIS: Wenn sich der Zeitplan über mehr als einen Tag erstreckt, müssen die Einschalt- und die Ausschaltzeit in den Einstellungen separat festgelegt werden.	-
ZEITPLAN-LISTE	Liste der Zeitpläne.	-
DATUM & ZEIT	Stellt das Datum, die Uhrzeit und die Sommer-/Winterzeitzone ein. Das Datum und die Uhrzeit müssen eingestellt werden, damit die „ZEITPLAN“-Funktion arbeiten kann. Siehe Seite 31.	
JAHR	Stellt das Jahr für die Echtzeituhr ein.	-
MONAT	Stellt den Monat für die Echtzeituhr ein.	-
TAG	Stellt den Tag für die Echtzeituhr ein.	-
ZEIT	Stellt die Uhrzeit für die Echtzeituhr ein.	-
ZEITUMSTELL.	Aktiviert oder deaktiviert die Umstellung auf Sommerzeit.	AUS
RÜCKSETZUNG	Setzt die folgenden Einstellungen innerhalb des Menüs ZEITPLAN auf die Werkseinstellungen zurück. ABSCHALT-TIMER, ZEITPLAN-EINSTELLUNGEN.	-
<b>BILD IM BILD</b>		
BIB-MODUS BEIBEHALTEN	Nach dem Abschalten bleibt der Monitor im BIB- und TEXT-TICKER-Modus. Wird der Monitor wieder eingeschaltet, erscheint die BIB- und TEXT-TICKER-Anzeige, ohne dass Sie das OSD-Menü öffnen müssen.	AUS
BIB-MODUS	Wählt den Bild-im-Bild-Modus aus. HINWEIS: Diese Funktion wird deaktiviert, wenn BILDAUSRICHTUNG aktiviert ist (mit Ausnahme der Auswahl KEINE).	AUS
AUS	Modus NORMAL.	
BIB	Bild-im-Bild-Modus (PIP).	
POP	Bild-aus-Bild-Modus.	
PARALLELMOD S.VERH	Parallelmodus (geteilter Bildschirm); das Seitenverhältnis wird beibehalten.	
PARALLELMOD VOLL	Parallelmodus (geteilter Bildschirm) mit Vollbild.	
SUB-EINGANG	Wählt das Eingangssignal des Sub-Bildes aus.	Abhängig vom Signaleingang
BIB-GRÖSSE	Hiermit wählen Sie die Größe des eingefügten Bildes im Bild-im-Bild-Modus (BIB-Modus). Drücken Sie zum Anpassen die Taste SET/POINT ZOOM. Drücken Sie zum Vergrößern + oder CH+. Drücken Sie zum Verkleinern - oder CH-. Die Größe des Teilbilds kann auch geändert werden, indem bei angezeigtem Teilbild die Taste SET/POINT ZOOM gedrückt wird.	37
BIB-POSITION	Legt fest, wo das Bild-im-Bild auf dem Bildschirm angezeigt wird.	X = 95, Y = 92
SEITENVERHÄLTNIS	Dient zur Auswahl des Seitenverhältnisses für das Teilbild: [VOLLBILD], [NORMAL] oder [BREITB]. Siehe Seite 17.	VOLLBILD

\*1: Diese Funktion hängt von der verwendeten Zusatzplatine ab.



TEXT-TICKER			AUS
	MODUS	Aktiviert den Text-Ticker und ermöglicht das Festlegen der horizontalen oder vertikalen Ausrichtung.	
	POSITION	Legt fest, an welcher Stelle auf dem Bildschirm der Text-Ticker angezeigt wird.	
	GRÖSSE	Legt die Größe des Text-Tickers im Verhältnis zur Gesamtgröße des Bildschirms fest.	
	ÜBERBLENDEN	Legt die Transparenz des Text-Tickers fest (0: transparent, 100: opak).	
	ERKENNUNG	Aktiviert die automatische Erkennung des Text-Tickers.	
	EINBLENDEN	Aktiviert das Einblenden des Text-Tickers.	
RÜCKSETZUNG		Setzt die BIB-Optionen auf die Werkseinstellungen zurück, bis auf SUB-EINGANG und SEITENVERHÄLTNIS.	-
<b>OSD</b>			
SPRACHE		Wählen Sie die Sprache für das OSD aus.	ENGLISH (abhängig vom Bestimmungsort)
	ENGLISH		
	DEUTSCH		
	FRANÇAIS		
	ITALIANO		
	ESPAÑOL		
	SVENSKA		
	РУССКИЙ		
	中文		
	日本語		
MENÜ-ANZEIGEZEIT		Schaltet das OSD ab, nachdem es eine Zeit lang inaktiv war. Die voreingestellten Auswahlmöglichkeiten liegen zwischen 10 und 240 Sekunden.	30 SEK.
OSD POSITION		Legt fest, wo das OSD auf dem Bildschirm angezeigt wird.	X = 128, Y = 225
	OBEN		
	UNTEN		
	RECHTS		
	LINKS		
INFORMATIONSD OSD		Hiermit wird festgelegt, ob das INFORMATIONSD OSD angezeigt wird oder nicht. Das INFORMATIONSD OSD wird angezeigt, wenn sich das Eingangssignal oder die Eingabequelle ändert. Das Informations-OSD gibt außerdem eine Warnung aus, wenn kein Signal vorhanden ist oder das Signal außerhalb des zulässigen Bereichs liegt. Das Informations OSD kann so eingestellt werden, dass es nach einem Intervall von drei bis zehn Sekunden erscheint.	EIN, 3 SEK.
MONITORINFORMATION		Gibt die Modell- und die Seriennummer des Monitors und die Firmware-Version an. CO2-REDUZIERUNG: Zeigt die geschätzte CO2-Reduzierung in kg an. Der CO2-Ausstoß in der CO2-Reduzierungsberechnung basiert auf OECD (Edition 2008). CO2-VERBRAUCH: Zeigt den geschätzten CO2-Verbrauch in kg an. Dies ist eine rechnerische Annäherung, keine tatsächliche Verbrauchsmessung. Dieser Schätzwert basiert auf dem Betrieb ohne Zusatzoptionen.	-
OSD-TRANSPARENZ		Stellt den Transparenzgrad des OSD ein.	AUS
OSD DARSTELLUNG		Legt die Anzeige des OSD im Querformat oder Hochformat fest.	QUERFORMAT
	QUERFORMAT	Anzeige des OSD im Querformat.	
	HOCHFORMAT	Anzeige des OSD im Hochformat.	
EINGANGSNAME		Sie können dem gegenwärtig verwendeten EINGANG einen Namen zuweisen. Max: 8 Zeichen, einschließlich Leerzeichen, A-Z, 0-9 sowie einige Symbole.	-
MEMO		Legt einen Titel und eine Nachricht über einen HTTP-Server fest. Siehe Seite 44.	-
RÜCKSETZUNG		Setzt die folgenden Einstellungen innerhalb des Menüs OSD auf die Werkseinstellungen zurück: MENÜ-ANZEIGEZEIT, OSD POSITION, INFORMATIONSD OSD, OSD-TRANSPARENZ.	-

## MEHRFACHANZEIGE

ID-STEUERUNG	Legt die Monitor-ID von 1-100 und Gruppen-ID von A-J fest. Unter ERKANNT MONITORE wird die Anzahl der nachgeschalteten Monitore im LAN angezeigt. HINWEIS: Die Gruppen-ID resultiert aus mehreren gewählten Optionen.	1
AUTO ID/IP EIN.	Bei Auswahl von JA wird das Fenster AUTO ID/IP EIN. angezeigt. Schließen Sie keine Netzwerkgeräte zwischen den über LAN verbundenen Monitoren an.	
ELEMENT EINST.	Wählen Sie MONITOR-ID, IP-ADRESSE oder ID und IP aus.	MONITOR-ID
START ID/IP-EIN.	Bei Auswahl von JA wird das unter ELEMENT EINST. ausgewählte Element eingestellt.	
MONITOR-ID	Bei Auswahl von JA werden in allen Monitoren automatisch Monitor-IDs festgelegt.	
IP-ADRESSE	Legen Sie unter BASISADRESSE das erste bis dritte Oktett fest. Das vierte Oktett wird automatisch ab 1 bis zur Anzahl der über LAN verbundenen Monitore hochgezählt. Wenn unter ELEMENT EINST. das Element IP-ADRESSE bzw. ID und IP ausgewählt wird, wird BASISADRESSE angezeigt.	
ID und IP	Hiermit werden MONITOR-ID und IP-ADRESSE festgelegt.	
ERKANNT MONITORE	Diese Option wird angezeigt, nachdem ELEMENT EINST. ausgewählt und START ID/IP-EIN. auf JA gesetzt wurde. Es wird die Anzahl der Monitore angezeigt, bei denen MONITOR-ID festgelegt wird. Wenn die angezeigte Anzahl der Monitore, bei denen MONITOR-ID festgelegt wird, nicht der tatsächlichen Anzahl entspricht, wählen Sie WDH. aus, um die Monitore erneut zu zählen. Wenn FERTIG! angezeigt wird, wählen Sie WEITER aus. Wenn nach der Anzeige von FERTIG! nicht WEITER ausgewählt wird, sind die vorgenommenen Einstellungen nicht gültig, und sie werden nicht übernommen.	
AUTO ID/IP ZUR.	Bei Auswahl von RÜCKS. wird das Fenster AUTO ID/IP ZUR. angezeigt.	
ELEMENT ZURÜCKS.	Wählen Sie MONITOR-ID, IP-ADRESSE oder ID und IP aus.	MONITOR-ID
START ID/IP ZUR.	Bei Auswahl von JA wird das unter ELEMENT ZURÜCKS. ausgewählte Element auf dessen Standardeinstellung zurückgesetzt. Nachdem das Element auf die Standardeinstellung zurückgesetzt wurde, wird FERTIG! angezeigt. Nach Auswahl von START ID/IP-EIN. weisen MONITOR-ID und IP-ADRESSE individuelle Einstellungen auf, auch wenn die Monitore über ein LAN-Kabel verbunden sind. HINWEIS: Wenn die Anzahl der über LAN verbundenen Monitore geändert wurde, wählen Sie dasselbe Element aus, das Sie für ELEMENT EINST. ausgewählt haben, und führen Sie dann AUTO ID/IP ZUR. aus.	
BEFEHL ÜBERTR.	Bei Auswahl von EIN wird ein Befehl an alle über LAN verketteten Monitore gesendet. HINWEIS: Alle über LAN verbundenen Monitore müssen eingeschaltet sein. Wenn diese Funktion im Standby- oder Energiesparmodus ausgeführt wird, muss LAN STROM auf EIN gesetzt sein. Schalten Sie die Monitore nicht aus, während AUTO ID/IP EIN. oder AUTO ID/IP ZUR. ausgeführt wird.	EIN
IR SPERR EINSTELLUNGEN	Verhindert, dass der Monitor über die Fernbedienung gesteuert wird. Durch die Auswahl von ACTIVATE (AKTIVIER) werden alle Einstellungen aktiviert. HINWEIS: Die IR SPERR EINSTELLUNGEN beziehen sich lediglich auf die Tasten der Fernbedienung. Diese Funktion sperrt nicht die Bedienung über die Tasten auf der Rückseite des Monitors. Wenn Sie zum Normalbetrieb zurückkehren möchten, drücken Sie auf der Fernbedienung fünf Sekunden lang auf die Taste DISPLAY.	UNLOCK (ENTSPERREN)
MODE SELECT (MODUS AUSWAHL)	Wählt den Modus UNLOCK (ENTSPERREN), ALL LOCK oder CUSTOM LOCK aus.	
UNLOCK (ENTSPERREN)	Alle Tasten auf der Fernbedienung sind für die reguläre Bedienung verfügbar.	
ALL LOCK	Sperrt alle Tasten auf der Fernbedienung.	
CUSTOM LOCK	Hiermit kann ausgewählt werden, welche der POWER-, VOLUME- und INPUT-Tasten gesperrt werden sollen. Alle Tasten auf der Fernbedienung mit Ausnahme der unter CUSTOM LOCK eingestellten werden gesperrt. POWER (STROM): Bei der Auswahl von LOCK (SPERREN) wird die Taste POWER gesperrt. VOLUME (LAUTSTÄRKE): Bei der Auswahl von UNLOCK (ENTSPERREN) kann die minimale und maximale Lautstärke zwischen VOL.0 und VOL.100 festgelegt werden. Die Tasten VOLUME (+) und VOLUME (-) funktionieren dann nur noch in dem hier festgelegten Bereich zwischen minimaler und maximaler Lautstärke. Bei der Auswahl von LOCK (SPERREN) werden die Tasten VOLUME (+) und VOLUME (-) gesperrt. INPUT (EINGABE): Bei der Auswahl von UNLOCK (ENTSPERREN) können Sie bis zu drei der Tasten DVI, DisplayPort, VGA, HDMI, Y/Pb/Pr, VIDEO*1, S-VIDEO*1 und OPTION*1 auswählen, die freigegeben werden sollen. Die nicht ausgewählten Tasten werden gesperrt. Bei der Auswahl von LOCK (SPERREN) werden alle INPUT-Tasten gesperrt.	

\*1: Diese Funktion hängt davon ab, welche optionale Karte verwendet wird.

TILE MATRIX	Ein Bild kann erweitert und mit einem Verteilungsverstärker über mehrere (bis zu 100) Bildschirme hinweg angezeigt werden. HINWEIS: Für die Aufteilung auf viele Monitore ist eine geringe Auflösung nicht geeignet. Bei wenigen Bildschirmen ist der Betrieb ohne einen Verteilungsverstärker möglich. Diese Funktion wird deaktiviert, wenn BILDAUSRICHTUNG aktiviert ist (mit Ausnahme der Auswahl KEINE). HINWEIS: „Dynamisch“ und „Zoom“ funktionieren nicht, wenn „Tile Matrix“ aktiviert ist. Wenn für SEITENVERHÄLTNIS „DYNAMISCH“ oder „ZOOM“ ausgewählt ist, während TILE MATRIX ausgeführt wird, wird die Einstellung nach dem Abschluss von TILE MATRIX angewendet.	
H MONITORE	Anzahl der horizontal angeordneten Monitore.	1
V MONITORE	Anzahl der vertikal angeordneten Monitore.	1
POSITION	Legt fest, welcher Abschnitt des aufgeteilten Bildes auf dem Monitor angezeigt wird.	1
TILE COMP	Schaltet die TILE COMP-Funktion ein.	NEIN
TILE MATRIX FREIG.	Aktiviert Tile-Matrix.	NEIN
FRAME COMP	Legt das Timing für das auf dem Monitor angezeigte aufgeteilte Bild fest. Eine große Zahl bedeutet eine starke Beeinflussung des angezeigten Bildes. HINWEIS: Möglicherweise treten Bildstörungen auf, wenn Sie die Stromversorgung einschalten oder die Einstellungen ändern.	KEINE
KEINE	FRAME COMP ist nicht verfügbar.	
AUTOM.	Legt das vertikale Monitor-Timing für alle Monitore automatisch fest.	
MNUEL.	Legt das Monitor-Timing für einen einzelnen Monitor fest.	
V SCAN UMKEHREN*1	Die Scanrichtung des Bildes wird umgekehrt. Die normale Scanrichtung verläuft von oben nach unten. HINWEIS: Wenn V SCAN UMKEHREN auf AUTOM. oder MNUEL. gesetzt ist, ist FRAME COMP nicht verfügbar.	KEINE
KEINE	V SCAN UMKEHREN ist nicht verfügbar.	
AUTOM.	Legt die automatisch berechnete Bild-Scanrichtung für alle Monitore fest.	
MANUAL	Legt die Scanrichtung für einen einzelnen Monitor fest.	
N. UMKEHREN	Legt die normale Scanrichtung fest und verzögert das Bild-Timing um 1 Bild.	
UMKEHREN	Keht die Scanrichtung für einen einzelnen Monitor um.	
TILE MATRIX MEM	Wenn EINGABE ausgewählt ist, wird die Einstellung für TILE MATRIX auf jeden Signaleingang angewendet.	ALLGEMEIN
AUTO TILE MATRIX SETUP	Ermöglicht das automatische Einrichten mehrerer Bildschirme, indem im primären Monitor die Anzahl der horizontal und vertikal angeordneten Monitore eingegeben wird. Die folgenden Einstellungen werden automatisch vorgenommen: MONITOR-ID, TILE MATRIX, TILE MATRIX MEM, Eingangssignal, VIDEOAUSGANG EINST., DisplayPort in ANSCHLUSSEINSTELLUNG. HINWEIS: Alle im LAN nachgeschalteten Monitore müssen eingeschaltet sein. Beim Aktivieren dieser Funktion im Standby-Modus oder im Energiesparmodus sollte LAN STROM auf EIN gesetzt sein. AUTO-ID wird automatisch ausgeführt. Wenn Sie diese Funktion verwenden, ist es empfehlenswert, dass die Monitore über ein DisplayPort-Kabel verkettet werden.  Beispiel für Installation über LAN: H MONITORE 3 V MONITORE 3	DEAKTIVIER
EINSCHALTVERZÖGERUNG	Passt die zeitliche Verzögerung zwischen dem Standby-Modus und dem Übergang in den Modus „Eingeschaltet“ an.	
VERZ ZEIT	Die „EINSCHALTVERZÖGERUNG“ kann zwischen 0 und 50 Sekunden eingestellt werden.	0 SEK.
LINK ZU ID	Wenn EIN ausgewählt ist, ist die Verzögerungszeit mit der Monitor-ID verbunden. Die Zeit nimmt mit ansteigender ID zu.	AUS

\*1: Außer UN551S/UN551VS.

VIDEOAUSGANG EINST.	<p>Aktiviert die Signalausgabe über DPORT. Siehe auch „DisplayPort“ in ANSCHLUSSEINSTELLUNG auf Seite 28.</p> <p>HINWEIS: Wenn VGA oder Y/Pb/Pr als Hauptbild ausgewählt ist, erfolgt keine Ausgabe über DPORT. Wenn diese Funktion auf EIN gestellt ist, kann für das Teilbild nicht DPORT ausgewählt werden. Wenn diese Funktion auf EIN gestellt ist, ist EINGANGSWECHSEL auf NORMAL und SCHNELL eingeschränkt. Wenn diese Funktion auf EIN gestellt und DPORT als Hauptbild ausgewählt ist, ist die Taste PIP CHANGE der Fernbedienung (siehe Seite 11) deaktiviert.</p> <table border="1"> <thead> <tr> <th>Name des Eingangssignals*1</th> <th>DPORT</th> <th>DVI</th> <th>HDMI</th> <th>VGA</th> <th>Y/Pb/Pr</th> <th>OPTION</th> <th>VIDEO</th> <th>S-VIDEO</th> <th>SCART</th> <th>Y/Pb/Pr2</th> <th>RGB/HV</th> <th>HDMI2</th> <th>HDMI3</th> </tr> </thead> <tbody> <tr> <td>Stecker</td> <td>DisplayPort</td> <td>DVI-D</td> <td>HDMI</td> <td>D-Sub</td> <td>SLOT2</td> <td colspan="7">SLOT3</td> </tr> <tr> <td>DP OUT</td> <td>Ja</td> <td>Ja</td> <td>Ja</td> <td>—</td> <td>—</td> <td>Ja</td> <td>—</td> <td>—</td> <td>—</td> <td>— (SB3-AB1)</td> <td>Ja (SB3-AB2)</td> <td>Ja</td> <td>—*2</td> </tr> </tbody> </table> <p>*1: Hauptbild im BIB-Modus (Bild im Bild).  *2: Wenn Sie den Anschluss HDMI OUT an der Karte SB3-DB1 verwenden, sind mehrere Monitoranschlüsse verfügbar. Wenn Sie DPOUT für das HDCP-Authentifizierungssignal verwenden, sollte der Name des Eingangssignals DPORT lauten. Bei mehreren zusammengeschlossenen Monitoren gibt es eine Obergrenze, wie viele Monitore zusammengeschlossen werden können.</p>	Name des Eingangssignals*1	DPORT	DVI	HDMI	VGA	Y/Pb/Pr	OPTION	VIDEO	S-VIDEO	SCART	Y/Pb/Pr2	RGB/HV	HDMI2	HDMI3	Stecker	DisplayPort	DVI-D	HDMI	D-Sub	SLOT2	SLOT3							DP OUT	Ja	Ja	Ja	—	—	Ja	—	—	—	— (SB3-AB1)	Ja (SB3-AB2)	Ja	—*2	EIN
Name des Eingangssignals*1	DPORT	DVI	HDMI	VGA	Y/Pb/Pr	OPTION	VIDEO	S-VIDEO	SCART	Y/Pb/Pr2	RGB/HV	HDMI2	HDMI3																														
Stecker	DisplayPort	DVI-D	HDMI	D-Sub	SLOT2	SLOT3																																					
DP OUT	Ja	Ja	Ja	—	—	Ja	—	—	—	— (SB3-AB1)	Ja (SB3-AB2)	Ja	—*2																														
BETRIEBSANZEIGE	<p>Schaltet die LED an der Rückseite des Monitors EIN oder AUS.</p> <p>Ist „AUS“ ausgewählt, so leuchtet die LED nicht, wenn der LCD-Monitor betriebsbereit ist.</p>	EIN																																									
KOPIE EINSTELLUNG	<p>Wählen Sie die OSD-Menükategorien aus, die bei verketteten angeschlossenen Monitoren auf den anderen Monitor kopiert werden sollen.</p> <p>HINWEIS: Bei dieser Funktion sollten die Monitore via LAN in Reihe geschaltet sein. Mit dieser Funktion werden beim Ausschalten die Werkseinstellungen wiederhergestellt. Für diese Funktion besteht eine Beschränkung, die vom verwendeten Kabel abhängt.</p>	NEIN																																									
KOPIE START	Wählen Sie JA, und drücken Sie die Taste SET, um das Kopieren zu beginnen.																																										
ALLE EINGÄNGE	Bei Auswahl dieser Option werden alle Einstellungen für die Eingänge kopiert. Standard ist deaktiviert.																																										
RÜCKSETZUNG	Setzt alle Optionen des Menüs MEHRFACHANZEIGE mit Ausnahme von EINSCHALTVERZÖGERUNG und VIDEOAUSGANG EINST. zurück auf die Werkseinstellungen.	-																																									
<b>MONITORSCHUTZ</b>																																											
ENERGIESPAREN	<p>Legt fest, nach welcher Zeitdauer der Monitor in den Energiesparmodus wechselt, wenn kein Signal vorliegt.</p> <p>HINWEIS: Beim Anschluss über DVI sendet die Grafikkarte möglicherweise auch noch digitale Daten, wenn kein Bild mehr vorliegt. In diesem Fall wechselt der Monitor nicht in den Energiesparmodus. ENERGIESPAREN ist deaktiviert, wenn MENSCH ERFAS. auf AUTO-AUS oder ANWENDER eingestellt ist.</p>	AUTO STANDBY (Automatisches Standby)																																									
AUTO STROM SPAR	Der Monitor schaltet sich nach der festgelegten Zeitspanne automatisch AUS, wenn kein Signal mehr empfangen wird. Der Monitor kehrt zurück in den Normalmodus, sobald wieder ein Signal anliegt.	-																																									
AUTO STANDBY (Automatisches Standby)	Der Monitor schaltet sich nach der festgelegten Zeitspanne automatisch AUS, wenn kein Signal mehr empfangen wird. Drücken Sie die Netztaaste, um zum normalen Modus zurückzukehren.	-																																									
GESPERRT	Der Monitor schaltet sich nicht aus, wenn er kein Signal mehr empfängt.	-																																									
ÜBERHITZUNGSSTATUS	Zeigt den Status von VENTILATOR, BACKLIGHT und TEMPERATUR an.	-																																									
VENTILATORSTEUERUNG	Der Ventilator senkt die Temperatur des Bildschirms und schützt so vor Überhitzung. Wenn AUTOM ausgewählt ist, können Sie die Starttemperatur für den Ventilator und dessen Geschwindigkeit anpassen.	AUTOM., HOCH																																									
BILDSCHIRMSCHONER	Der BILDSCHIRMSCHONER schützt den Monitor davor, dass sich ein lange unverändertes Bild einbrennt.																																										
GAMMA (GAMMA)	Bei der Auswahl von ON wird der Gammawert der Anzeige geändert und fest eingestellt.	AUS																																									
HINTERGRUND- BELEUCHTUNG	Bei Aktivierung dieser Funktion wird die Helligkeit des Backlights verringert. HINWEIS: Wählen Sie diese Funktion nicht aus, wenn RAUM LICHT SENSOR auf MODUS1 oder MODUS2 eingestellt ist.	AUS																																									
BEWEGUNG	Das angezeigte Bild wird leicht vergrößert und kann in benutzerdefinierten Intervallen in vier Richtungen (AUF, AB, RECHTS, LINKS) bewegt werden. Intervallzeit und Zoom-Verhältnis können festgelegt werden. Diese Funktion ist deaktiviert, wenn BIB, STANDBILD, TEXT-TICKER oder TILE MATRIX aktiviert ist.	AUS																																									
SEITENRANDFARBE	<p>Passt die Farbe der Seitenränder an, wenn ein 4:3-Bild angezeigt wird.</p> <p>Durch Betätigung der Taste + werden die Balken heller.</p> <p>Durch Betätigung der Taste - werden die Balken dunkler.</p>	15																																									
PASSWORT ÄNDERN	Mit dieser Funktion kann das Sicherheits-Passwort geändert werden. Das werkseitig eingestellte Passwort lautet 0000.	-																																									
SICHERHEIT	<p>Sperrt das Sicherheits-Passwort.</p> <p>START-UP-SPERRE: Nach dem Einschalten des Monitors muss das Sicherheitskennwort eingegeben werden.</p> <p>EINGABESPERRE: Nach dem Drücken einer Taste auf der Fernbedienung oder einer Steuertaste auf dem Monitor muss das Sicherheitskennwort eingegeben werden.</p> <p>BEIDE SPERREN: Nach dem Einschalten des Monitors oder dem Drücken einer Taste auf der Fernbedienung bzw. einer Steuertaste auf dem Monitor muss das Sicherheitskennwort eingegeben werden.</p>	AUS																																									
RÜCKSETZUNG	Setzt die folgenden Einstellungen innerhalb des Menüs ANZEIGESCHUTZ auf die Werkseinstellungen zurück. ENERGIESPAREN, VENTILATORSTEUERUNG, BILDSCHIRMSCHONER, SEITENRANDFARBE.	-																																									

EXTERNE STEUERUNG			
IP ADDRESS SETTING (IP-Adresseinstellung)		HINWEIS: Bei einer Änderung der Angaben unter LAN-EINSTELLUNG müssen Sie einige Sekunden warten, bis diese Einstellungen übernommen werden.	
IP EINST (IP-Einstellung)	Wenn diese Option aktiviert wird, wird dem Monitor von Ihrem DHCP-Server automatisch eine IP-Adresse zugewiesen. Wenn diese Option deaktiviert wird, können Sie die IP-Adresse oder Nummer der Subnetzmaske registrieren, die von Ihrem Netzwerkadministrator bereitgestellt wurde. HINWEIS: Wenden Sie sich bezüglich der IP-Adresse bitte an Ihren Netzwerkadministrator, wenn für IP EINST die Option AUTOM. ausgewählt ist.		AUTOM.
IP-ADRESSE	Legen Sie die IP-Adresse des mit dem Monitor verbundenen Netzwerks fest, wenn für IP EINST die Option MNUEL. ausgewählt ist.		192.168.0.10
SUBNETZMASKE	Legen Sie die Subnetzmaske des mit dem Monitor verbundenen Netzwerks fest, wenn für IP EINST die Option MNUEL. ausgewählt ist.		255.255.255.0
STANDARD-GATEWAY	Legen Sie das Standard-Gateway des mit dem Monitor verbundenen Netzwerks fest, wenn für IP EINST die Option MNUEL. ausgewählt ist. HINWEIS: Legen Sie [0.0.0.0] fest, um die Einstellung zu löschen.		0.0.0.0
DNS	Hiermit werden die IP-ADRESS-EINSTELLUNGEN für den DNS-Server festgelegt. AUTOM.: Die IP-Adresse des mit dem Monitor verbundenen DNS-Servers wird automatisch eingestellt. MNUEL.: Legen Sie die IP-Adresse des mit dem Monitor verbundenen DNS-Servers fest.		AUTOM.
DNS PRIMÄR	Legen Sie die primären DNS-Einstellungen des mit dem Monitor verbundenen Netzwerks fest. HINWEIS: Legen Sie [0.0.0.0] fest, um die Einstellung zu löschen.		0.0.0.0
DNS SEKUNDÄR	Legen Sie die sekundären DNS-Einstellungen des mit dem Monitor verbundenen Netzwerks fest. HINWEIS: Legen Sie [0.0.0.0] fest, um die Einstellung zu löschen.		0.0.0.0
MAC-ADRESSE		Zeigt die MAC-ADRESSE an.	-
LAN STROM		Wählt den LAN-Betriebsmodus aus. Wenn EIN ausgewählt ist, wird der LAN-Anschluss im Energiesparmodus und Standby-Modus mit Strom versorgt. HINWEIS: Wenn AUTO-ID oder AUTO TILE MATRIX SETUP aktiviert werden soll, muss diese Funktion auf EIN gestellt sein.	AUS
DDC/CI		FREIGEgeben/GESPERRT: Schaltet die 2-Wege-Kommunikation und die Steuerung des Monitors EIN oder AUS.	FREIGEgeben
PING		Dient zum Ausgeben einer Bestätigung an die voreingestellte IP-Adresse.	192.168.0.10 NEIN
IP-ADRESSE RÜCKS.		Setzt die Einstellungen im Menü IP ADRESS EINSTELLUNG auf die Werkseinstellungen zurück.	NEIN
RÜCKSETZUNG		Setzt die folgenden Einstellungen innerhalb des Menüs EXTERNE STEUERUNG auf die Werkseinstellungen zurück: DDC/CI.	-
ERWEITERTE OPTION1			
EINGANGSSIGNAL-ERKENNUNG		Hier wird die Methode der Eingangssignalerkennung bei mehr als zwei angeschlossenen Eingabegeräten festgelegt. HINWEIS: Wenn unter EINGANGSWECHSEL die Option SUPER ausgewählt ist, kann diese Funktion nicht geändert werden.	KEINE
KEINE	Der Monitor sucht nicht nach den anderen Videoeingängen.		
ERSTES SIGNAL*2	Ist das ausgewählte Videoeingangssignal nicht verfügbar, sucht der Monitor am anderen Videoeingang nach einem Signal. Ist am anderen Anschluss ein Videosignal verfügbar, aktiviert der Monitor diesen automatisch als neuen Eingang. Der Monitor sucht erst wieder nach anderen Videosignalen, wenn die aktuelle Signalquelle nicht mehr verfügbar ist.		
LETZTES SIGNAL*2	Zeigt der Monitor das Signal der aktuellen Quelle an und wird ein neues Signal aus einer zweiten Quelle eingespeist, schaltet der Monitor automatisch auf die neue Signalquelle um. Ist das ausgewählte Videoeingangssignal nicht verfügbar, sucht der Monitor am anderen Videoeingang nach einem Signal. Ist am anderen Anschluss ein Videosignal verfügbar, aktiviert der Monitor diesen automatisch als neuen Eingang.		
SIGNALPRIORITÄT	VIDEO-Eingänge wie HDMI, HDMI2*1, HDMI3*1, Y/Pb/Pr, Y/Pb/Pr2*1, SCART*1, VIDEO*1 und S-VIDEO*1 haben Vorrang vor DVI, VGA, DPORT und RGB/HV*1. Wenn eines der VIDEO-Eingangssignale anliegt, wechselt der Monitor zum VIDEO-Eingang und bleibt bei dieser Einstellung.		
B-DEF ERKENNUNG	Legt die Priorität der Eingangssignale fest. Wenn B-DEF ERKENNUNG ausgewählt ist, sucht der Monitor nur nach aufgelisteten Eingängen. HINWEIS: Mit Ausnahme eines Slot-2-PCs kann die Priorität des Options-Eingangssignals nur auf PRIORITÄT 3 gesetzt werden.		

\*1: Diese Funktion hängt von der verwendeten Zusatzplatine ab.

\*2: Nur für die Eingänge DVI, DPORT, VGA, RGB/HV\*1, HDMI, HDMI2\*1, HDMI3\*1.

LANGES KABEL COMP*1 (nur analoger Eingang)		Gleicht manuell die Bildverschlechterung aus, die von der Benutzung eines langen Kabels herrührt.	
EIN/AUS		EIN: Aktiviert diese Funktion. AUS: Deaktiviert diese Funktion.	AUS
SOG-SPITZE		Passt die Empfindlichkeit der SOG-Eingangssignale (SOG = Synchronisation auf Grün) an. Passt den Begrenzungswert an, wenn die Synchronisation vom SOG-Signaleingang getrennt wird. Drücken Sie LINKS oder RECHTS, um eine Option auszuwählen.	0
ZUGABE		Dient zur Anpassung des Zugabewertes.	0
R-H.POSITION		Passt die Position der roten Bildkomponente an.	0
G-H.POSITION		Passt die Position der grünen Bildkomponente an.	0
B-H.POSITION		Passt die Position der blauen Bildkomponente an.	0
SYNC ABSCHLUSS		Dient zum Auswählen des Terminatorwiderstands zum Abgleichen der Kabelimpedanz.	HOCH
EINGANGSWECHSEL		Legt die Geschwindigkeit für den Eingangswchsel fest. Wenn SUPER ausgewählt ist, kann mit hoher Geschwindigkeit zwischen zwei Signalen gewechselt werden. HINWEIS: Wenn SCHNELL ausgewählt ist, kann das Bild bei Wechseln des Eingangssignals eventuell gestört werden. SUPER wird deaktiviert, wenn BILDAUSRICHTUNG aktiviert wird (mit Ausnahme der Auswahl KEINE). Diese Funktion sollte erst gewählt werden, wenn die übrigen Anpassungsoptionen für den Eingang vorgenommen wurden.	NORMAL
ANSCHLUSSEINSTELLUNG			
DVI-MODUS		Hiermit wählen Sie die Art des an den DVI-Eingang angeschlossen DVI-D-Geräts aus. Wählen Sie „DVI-HD“, wenn ein DVD-Player oder Computerzubehör angeschlossen wird, für das HDCP-Authentifizierung erforderlich ist. Wählen Sie „DVI-PC“, wenn Computerzubehör angeschlossen wird, für das keine HDCP-Authentifizierung erforderlich ist.	DVI-HD
D-SUB-MODUS		Hiermit wird der Signaltyp für den D-SUB-Eingang ausgewählt. RGB: Analoger Eingang (R, G, B, H, V) COMPONENT: Component (Y, Cb/Pb, Cr/Pr)	RGB
BNC-MODUS*1		Hiermit wird die Art des Geräts ausgewählt, das an den BNC-Eingang angeschlossen ist. RGB: Analoger Eingang. COMPONENT: Component.	RGB
SCART-MODUS*1		Eingangsmodus für Geräte, die SCART-Anschlüsse verwenden.	AUS
DisplayPort		Legt den DisplayPort-Modus „1.1a“ oder „1.2“ fest. „1.2“ sollte ausgewählt werden, wenn der Multi-Stream-Transport verwendet wird.*2	1.1a
HDMI-SIGNAL		RAW: Deaktiviert die Erweiterungsfunktion. EXPAND: Erweitert den Bildkontrast und steigert die Detailzeichnung in dunklen und hellen Bildbereichen.	Abhängig vom Signaleingang
VERKNÜPFUNG TRENNEN		Konvertierungsfunktion IP (INTERLACED zu PROGRESSIV) wird ausgewählt. HINWEIS: Für den DVI-Eingang muss im Menü „DVI-Modus“ DVI-HD aktiviert sein. Wenn in EINGANGSWECHSEL unter SUPER die Option EINGABE2 ausgewählt ist und angezeigt wird, kann diese Funktion nicht geändert werden.	EIN
EIN		Wandelt Zeilensprungsignale in progressive Signale um. Dies ist die Standardeinstellung.	
AUS		Deaktiviert die IP-Konvertierung. Diese Einstellung eignet sich am besten für bewegte Bilder, erhöht aber die Gefahr, dass Bildschatten auftreten.	

\*1: Diese Funktion hängt von der verwendeten Zusatzplatine ab.

\*2: Multi-Stream Transport erfordert eine entsprechende Grafikkarte. Wenden Sie sich an Ihren Händler, um die Einschränkungen dieser Funktion zu erfahren.

<b>FARBSYSTEM*1</b> nur Eingänge VIDEO, S-VIDEO	Das ausgewählte Farbsystem hängt vom Videoformat des Eingangssignals ab.	AUTOM.
AUTOM.	Wählt das Farbsystem automatisch dem Eingangssignal entsprechend aus.	
NTSC		
PAL		
SECAM		
4.43 NTSC		
PAL-60		
<b>ÜBERTASTUNG</b> nur Eingänge HDMI, Y/Pb/Pr, SCART*1, VIDEO*1, S-VIDEO*1, HDMI2*1, HDMI3*1	Einige Videoformate erfordern möglicherweise einen anderen Scan-Modus, damit das Bild in der besten Qualität angezeigt wird.	EIN
EIN	Das Bild überschreitet die anzeigbare Größe. Der Bildrand ist abgeschnitten. Etwa 95% des Bildes werden auf dem Bildschirm angezeigt.	
AUS	Die Bildgröße bleibt innerhalb des Anzeigebereichs. Das gesamte Bild wird auf dem Bildschirm angezeigt. HINWEIS: Wenn Sie einen Computer mit HDMI-Ausgang verwenden, setzen Sie diese Option auf AUS.	
<b>OPTION EINSTELLUNG</b>		-
OPTION STROM	Hiermit wird festgelegt, dass der Monitor die Stromversorgung für den Steckplatz der Zusatzplatine auch im Energiesparmodus und im Standby-Modus aufrechterhält. HINWEIS: Diese Funktion sollte auf EIN gesetzt werden, wenn die Energiesparfunktion für die Slot-2-Option verwendet wird.	AUS
AUDIO*1	Wählt das Audioeingangssignal gemäß den Spezifikationen des optionalen Slot-2-Geräts aus. Zur Aktivierung von DIGITAL wählen Sie OPTION für das Eingangssignal und OPTION für AUDIO INPUT. HINWEIS: DIGITAL wird nur aktiviert, wenn OPTION für das Eingangssignal und OPTION für AUDIO INPUT ausgewählt ist.	ANALOG
INTERNAL PC*1	Diese Funktion ist für PCs vom Typ „Slot 2“ verfügbar.	
OFF WARNING	Wenn OPTION STROM auf AUS festgelegt ist, wird eine Warnmeldung angezeigt, sobald der Monitor ausgeschaltet wird. HINWEIS: Die Warnmeldung wird nicht angezeigt, wenn der Monitor aufgrund einer Einstellung unter ABSCHALT-TIMER oder ZEITPLAN ausgeschaltet wird.	AUS
AUTO-AUS	Der Monitor wird automatisch ausgeschaltet, wenn der angeschlossene PC ausgeschaltet wird oder der Monitor sich im Energiesparmodus befindet. HINWEIS: Der Monitor ist nicht automatisch eingeschaltet, wenn der verbundene PC eingeschaltet ist.	AUS
START UP PC	Bei Auswahl von EIN wird der angeschlossene PC hochgefahren.	NEIN
FORCE QUIT	Bei Auswahl von EIN wird der PC unmittelbar heruntergefahren. Verwenden Sie diese Funktion nur, wenn das Betriebssystem nicht manuell heruntergefahren werden kann.	NEIN
120 Hz (nicht anpassbar)		-
TOUCHSCREEN (nicht anpassbar)		-
RÜCKSETZUNG	Setzt die folgenden Einstellungen des Menüs ERWEITERTE OPTION auf die Werkseinstellungen zurück: EINGANGSSIGNALERKENNUNG (mit Ausnahme der Priorität der Eingangssignale), EINGANGSWECHSEL (außer für EINGABE1 und EINGABE2), ANSCHLUSSEINSTELLUNG, VERKNÜPFUNG TRENNEN, FARBSYSTEM, ÜBERTASTUNG, AUDIO in OPTION EINSTELLUNG.	-

\*1: Diese Funktion hängt von der verwendeten Zusatzplatine ab.

## ERWEITERTE OPTION2

AUTO-ABBLENDUNG	Passt die Hintergrundbeleuchtung des LCD automatisch abhängig vom Umgebungslicht an.	-
AUTOM. HELLIGKEIT <small>nur Eingänge DPORT, DVI, VGA, RGB/HV**</small>	Passt den Helligkeitsgrad dem Eingangssignal an. HINWEIS: Wählen Sie diese Funktion nicht aus, wenn RAUM LICHT SENSOR auf MODUS1 oder MODUS2 eingestellt ist.	AUS
RAUM LICHT SENSOR*2	<p>Es kann festgelegt werden, dass das Backlight des LCD-Bildschirms je nach der Umgebungshelligkeit des Raumes verstärkt oder abgeschwächt wird. Wenn der Raum hell ist, wird der Monitor entsprechend hell geschaltet. Ist der Raum dunkel, wird der Monitor entsprechend dunkel geschaltet. Diese Funktion soll unter den verschiedensten Beleuchtungsbedingungen zu entspannterem Sehen beitragen. HINWEIS: Wenn RAUM LICHT SENSOR auf MODUS1 oder MODUS2 gesetzt wurde, sind die Funktionen BACKLIGHT und AUTOM. HELLIGKEIT sowie BACKLIGHT unter BILDschirmSCHONER deaktiviert. Decken Sie den Raumlichtsensor nicht ab, wenn Sie MODUS1 oder MODUS2 verwenden.</p> <p>Einstellung des Parameters AMBIENT Wählen Sie im OSD-Menü erst RAUM LICHT SENSOR und dann MODUS1 oder MODUS2 aus. Sie können für jeden Modus MAX LIMIT, IN HELL und IN DUNKEL einstellen. MAX LIMIT: Dies ist die Einstellung für den höchsten Pegel des Backlights. IN HELL: Bei hoher Umgebungshelligkeit wird das Backlight des Monitors auf diesen Pegel heraufgesetzt. IN DUNKEL: Bei geringer Umgebungshelligkeit wird das Backlight des Monitors auf diesen Pegel herabgesetzt. Bei aktivierter Funktion RAUM LICHT SENSOR wird der Pegel der Hintergrundbeleuchtung für den Monitor automatisch entsprechend den Beleuchtungsbedingungen des Raumes geändert (siehe Abbildung unten).</p> <p>MAX LIMIT: Der Pegel für BACKLIGHT wird auf diese Einstellung begrenzt. IN DUNKEL: BACKLIGHT-Pegel für den Monitor, der bei geringer Umgebungshelligkeit zu verwenden ist. IN HELL: BACKLIGHT-Pegel für den Monitor, der bei hoher Umgebungshelligkeit zu verwenden ist.</p>	AUS
MENSCH ERFAS.*2	Für MENSCH ERFAS. gibt es drei Einstellungsmöglichkeiten: HINWEIS: ENERGIESPAREN ist deaktiviert, wenn MENSCH ERFAS. auf AUTO-AUS oder ANWENDER eingestellt ist.	DEAKTIV.
DEAKTIV.	Keine Bewegungserkennung.	-
AUTO-AUS	Zu der festgelegten Zeit werden BACKLIGHT und LAUTSTÄRKE auf AUS gesetzt, wenn keine Person erkannt wird. Der Monitor schaltet automatisch zurück in den normalen Modus, wenn sich eine Person dem Monitor nähert.	-
ANWENDER	BACKLIGHT und LAUTSTÄRKE wechseln automatisch zu dem festgelegten Wert, wenn keine Person erkannt wird. Nähert sich eine Person dem Monitor, schaltet der Monitor automatisch in den normalen Modus um und zeigt das Eingangssignal an, das in EINGABE AUSW ausgewählt wurde.	-
INTELLI. WIRELESS DATA	Wählen Sie EIN, um die Funktion INTELLIGENT WIRELESS DATA zu aktivieren (siehe Seite 46). Bei Verwendung dieser Funktion ist ein Passwort erforderlich.	EIN
RÜCKSETZUNG	Setzt die Einstellungen des Menüs ERWEITERTE OPTION2 zurück, ausgenommen INTELLI. WIRELESS DATA.	-
WERKSEINSTELLUNG	Alle Einstellungen werden auf die Werkseinstellungen zurückgesetzt. HINWEIS: Es ist möglich, alle Einstellungen in allen verkettet angeschlossenen Monitoren zurückzusetzen. Achten Sie darauf, die Einstellungen nicht versehentlich zurückzusetzen.	-

\*1: Diese Funktion hängt von der verwendeten Zusatzplatine ab.

\*2: Die Funktion ist nur verfügbar, wenn die optionale Sensoreinheit angeschlossen ist.

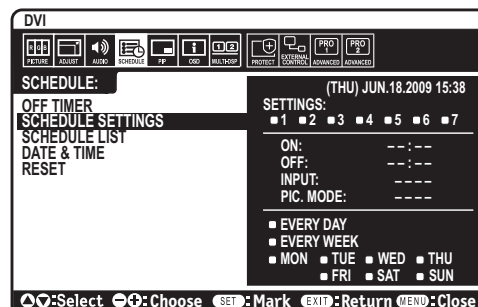


## HINWEIS 1: ERSTELLUNG EINES ZEITPLANS

Mithilfe der Zeitplan-Funktion kann der Bildschirm so eingestellt werden, dass er sich zu verschiedenen Zeiten ein- und ausschaltet. Es können bis zu sieben unterschiedliche Zeitpläne programmiert werden.

So programmieren Sie den Zeitplan:

1. Gehen Sie in das Menü ZEITPLAN. Markieren Sie mit den Tasten AUF und AB die Option ZEITPLAN-EINSTELLUNGEN. Drücken Sie die Taste SET/POINT ZOOM oder +, um in das Menü „Einstellungen“ zu gelangen. Markieren Sie die gewünschte Zeitplannummer und drücken Sie SET/POINT ZOOM. Daraufhin wird das Feld neben der Zahl gelb angezeigt. Der Zeitplan kann nun programmiert werden.
2. Verwenden Sie die Ab-Taste, um die Stundeneinstellung unter EIN zu markieren. Stellen Sie mit den Tasten + und – die Stunden ein. Markieren Sie mit den Auf- und Ab-Tasten die Minuteneinstellung. Stellen Sie mit den Tasten + und – die Minuten ein. Stellen Sie die AUS-Zeit in der gleichen Weise ein.
3. Markieren Sie EINGABE mithilfe der Auf- und Ab-Tasten. Wählen Sie mit den Tasten + und – die Eingangsquelle aus. Markieren Sie mithilfe der Auf- und Ab-Tasten die Option BILDMOD. Wählen Sie mit den Tasten + und – den Bildmodus aus.
4. Mithilfe der Ab-Taste können Sie einen Tag auswählen, an dem der Zeitplan aktiviert werden soll. Drücken Sie zum Aktivieren die Taste SET/POINT ZOOM. Wenn der Zeitplan täglich ausgeführt werden soll, wählen Sie JEDEN TAG und drücken Sie die Taste SET/POINT ZOOM. Daraufhin wird der Kreis neben JEDEN TAG gelb abgezeigt. Wenn Sie einen wöchentlichen Zeitplan einstellen wollen, wählen Sie mit den Auf- und Ab-Tasten die Wochentage aus, und speichern die Einstellung mit SET/POINT ZOOM. Markieren Sie dann die Option JEDE WOCHEN und drücken Sie SET/POINT ZOOM.
5. Nachdem ein Zeitplan programmiert wurde, können die übrigen Zeitpläne eingestellt werden. Drücken Sie auf MENU, um das OSD-Menü zu verlassen, oder auf EXIT, um zum vorhergehenden Menü zurückzukehren.



**HINWEIS:** Wenn sich Zeitpläne überschneiden, hat der Zeitplan mit der höchsten Nummer Vorrang vor dem Zeitplan mit der niedrigeren Nummer. Zeitplan Nr.7 hat zum Beispiel Vorrang vor Zeitplan Nr.1. Wenn der gewählte Eingang oder Bildmodus zurzeit nicht verfügbar ist, wird der deaktivierte Eingang oder Bildmodus rot dargestellt.

## HINWEIS 2: Bildschatten

Bei Geräten mit LCD-Technologie tritt ein Phänomen auf, das als Bildschatten bekannt ist. Bildschatten sind verbleibende oder sogenannte „Geister“-Bilder, die vom vorhergehenden Bild sichtbar auf dem Bildschirm bleiben. Im Unterschied zu CRT-Monitoren ist der Bildschatten auf LCD-Monitoren nicht dauerhafter Natur, aber die Anzeige von Standbildern über eine längere Zeit sollte vermieden werden.

Sie können den Bildschatten beseitigen, indem Sie den Monitor so lange ausschalten, wie das vorherige Bild angezeigt wurde. Wurde auf dem Monitor beispielsweise eine Stunde lang ein Standbild angezeigt, und bleibt ein „Geisterbild“ sichtbar, sollte der Monitor mindestens eine Stunde ausgeschaltet werden, damit der Bildschatten verschwindet.

NEC DISPLAY SOLUTIONS empfiehlt die Darstellung von bewegten Bildern und die Aktivierung eines Bildschirmschoners auf allen Anzeigeräten, wenn sich das Bild längere Zeit nicht verändert. Schalten Sie den Monitor aus, wenn Sie ihn nicht verwenden.

Um das Risiko von Bildschatten weiter zu reduzieren, sollten Sie die Funktionen „BILDSCHIRMSCHONER“, „DATUM & ZEIT“ und „ZEITPLAN-EINSTELLUNGEN“ einstellen.

## Verbesserung der Bildschirmlebensdauer

### Bildschatten auf dem LCD-Bildschirm

Wenn der LCD-Bildschirm viele Stunden ohne Unterbrechung arbeitet, bleibt ein Rest elektrischer Ladung in der Nähe der Elektrode im Innern des LCDs und es ist ein Rest- oder „Geisterbild“ des vorhergehenden Bildschirminhalts erkennbar. (Bildschatten)

Ein solcher Bildschatten ist nicht permanent, doch wenn ein stehendes Bild über einen längeren Zeitraum angezeigt wird, häufen sich ionische Unreinheiten innerhalb des LCDs entlang des angezeigten Bilds und es kann dauerhaft sichtbar bleiben. (Eingebranntes Bild)

### Empfehlungen

Um das Einbrennen des Bildes zu vermeiden und die Nutzungsdauer des LCD-Bildschirms zu verlängern, beachten Sie bitte folgende Punkte.

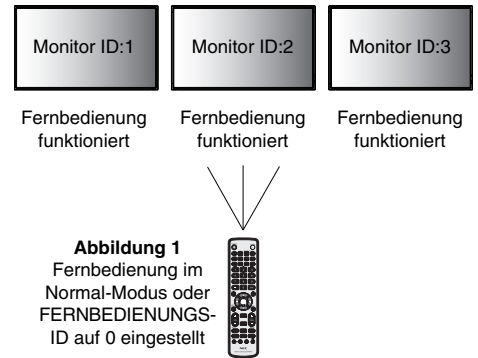
1. Ein stehendes Bild sollte nicht über einen ausgedehnten Zeitraum angezeigt werden. Wechseln Sie stehende Bilder in kurzen Abständen.
2. Wenn Sie den Monitor nicht benutzen, schalten Sie ihn bitte über die Fernbedienung aus oder nutzen Sie die Energiespar- oder Zeitplanfunktion.
3. Geringere Umgebungstemperaturen verlängern die Lebensdauer des Monitors.  
Wenn eine Schutzfläche (Glas, Acryl) über der LCD-Oberfläche installiert wurde, wenn sich die LCD-Oberfläche in einem geschlossenen Bereich befindet oder Monitore gestapelt werden, verwenden Sie die Temperaturfühler im Innern des Monitors.  
Um die Umgebungstemperatur zu senken, verwenden Sie Ventilator, Bildschirmschoner und eine niedrige Helligkeitsstufe.
4. Verwenden Sie den „Bildschirmschonermodus“ des Monitors.

# Funktion der Fernbedienung

## FERNBEDIENUNGS-ID-FUNKTION

### FERNBEDIENUNGS-ID

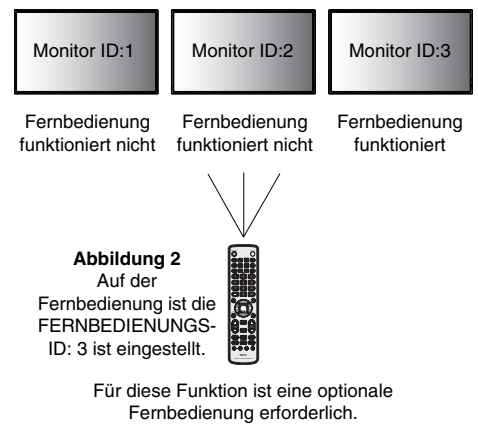
Mithilfe der optionalen Fernbedienung können Sie über den so genannten FERNBEDIENUNGS-ID-Modus bis zu 100 einzelne MultiSync-Monitore steuern. Der FERNBEDIENUNGS-ID-Modus arbeitet in Verbindung mit der Monitor-ID und ermöglicht die Steuerung von bis zu 100 einzelnen MultiSync-Monitoren. Wenn beispielsweise viele Monitore in einem Bereich verwendet werden, würde eine Fernbedienung im normalen Modus gleichzeitig Signale an alle Monitore senden (siehe Abbildung 1). Das Verwenden der Fernbedienung im FERNBEDIENUNGS-ID-Modus steuert nur einen bestimmten Monitor innerhalb der Gruppe (siehe Abbildung 2).



### EINSTELLEN DER FERNBEDIENUNGS-ID

Halten Sie die Taste REMOTE ID SET der Fernbedienung gedrückt und geben Sie mit der ZEHNERTASTATUR die ID (1-100) des Monitors ein, den Sie fernsteuern möchten. Sie können dann mit der Fernbedienung den Monitor bedienen, der diese Monitor-ID-Nummer hat.

Wird 0 ausgewählt oder befindet sich die Fernbedienung im Normal-Modus, werden alle Monitore bedient.



### EINSTELLEN/ZURÜCKSETZEN DES FERNBEDIENUNGS-MODUS

ID-Modus – Halten Sie die Taste REMOTE ID SET zwei Sekunden lang gedrückt, um den ID-Modus zu aktivieren.

Normal-Modus – Um zum Normal-Modus zurückzukehren, halten Sie die Taste REMOTE ID CLEAR zwei Sekunden lang gedrückt.

Damit diese Funktion einwandfrei arbeitet, muss dem Monitor eine Monitor-ID-Nummer zugewiesen werden. Die Monitor-ID-Nummer kann im OSD im Menü MEHRFACHANZEIGE zugewiesen werden (siehe Seite 24).

Richten Sie die Fernbedienung auf den Fernbedienungssensor des gewünschten Monitors, und drücken Sie die Taste REMOTE ID SET. Die MONITOR ID-Nummer wird auf dem Bildschirm angezeigt, wenn sich Ihre Fernbedienung im ID-Modus befindet.

### Verwenden Sie die Fernbedienung, um einen Monitor zu bedienen, dem eine bestimmte MONITOR-ID-Nummer zugewiesen ist.

1. Stellen Sie die MONITOR-ID-Nummer für den Bildschirm ein (siehe Seite 24). Die MONITOR-ID kann einen Wert von 1-100 annehmen. Mithilfe dieser MONITOR-ID-Nummer kann der jeweilige Monitor über die Fernbedienung bedient werden, ohne dass andere Monitore beeinträchtigt werden.
2. Drücken und halten Sie auf der Fernbedienung die Taste REMOTE ID SET und geben Sie über die Zehnertastatur die CONTROL ID-Nummer ein (1-100). Die REMOTE-ID-Nummer sollte mit der MONITOR-ID-Nummer des zu bedienenden Bildschirms übereinstimmen. Wählen Sie „0“, um alle Bildschirme im Bereich gleichzeitig zu steuern.
3. Richten Sie die Fernbedienung auf den Fernbedienungssensor des gewünschten Monitors, und drücken Sie die Taste REMOTE ID SET. Die MONITOR-ID-Nummer wird auf dem Bildschirm rot angezeigt. Ist die REMOTE CONTROL-ID „0“, wird auf jedem Bildschirm im Bereich die jeweilige MONITOR-ID in rot angezeigt.

Wird die MONITOR-ID-Nummer in weiß auf dem Bildschirm angezeigt, stimmen MONITOR-ID-Nummer und REMOTE CONTROL-ID nicht überein.

**HINWEIS:** Die GRUPPEN-ID kann nicht über die Fernbedienung angegeben werden.

# Anschließen mehrerer Monitore

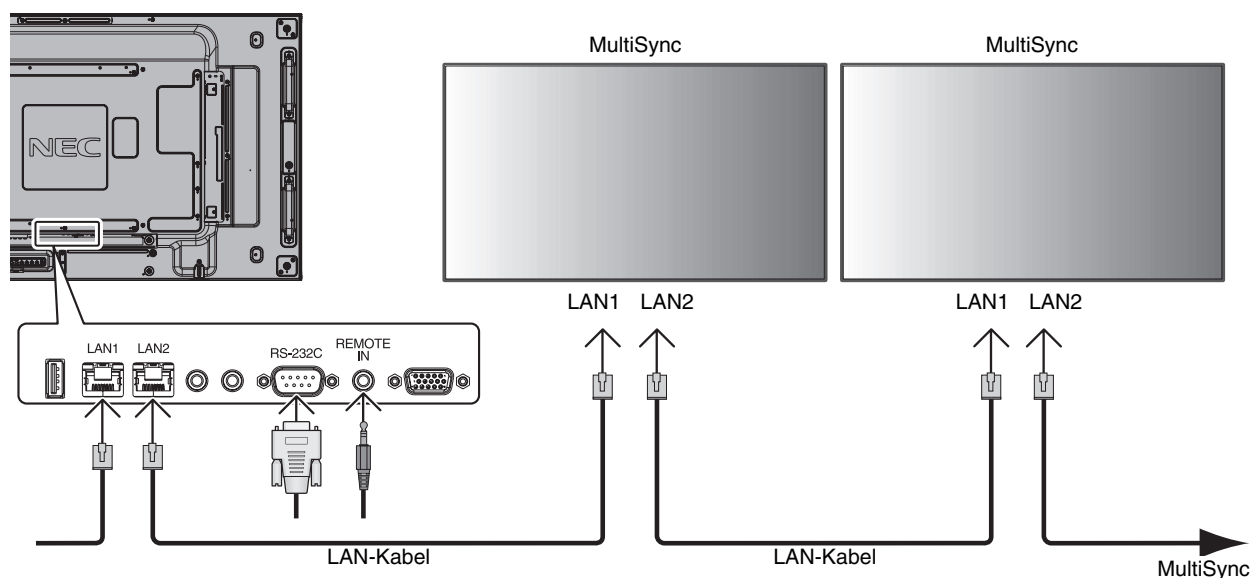
Sie können mehrere Monitore steuern, indem Sie diese über RS-232C, REMOTE IN oder LAN verketteten.

**HINWEIS:** Bei mehreren zusammengeschlossenen Monitoren gibt es eine Obergrenze, wie viele Monitore zusammengeschlossen werden können.

Wenn Sie die IDs manuell angeben oder über die Monitor über die ID steuern möchten, führen Sie zunächst AUTO-ID aus (siehe Seite 24).

Hauptmonitor		Untergeordnete Monitore	
Stecker		Stecker	
EINGANG	AUSGANG	EINGANG	AUSGANG
RS-232C	LAN2	LAN1	LAN2
REMOTE IN			
LAN1			

## Anschluss



# Steuern des LCD-Monitors mittels RS-232C-Fernbedienung

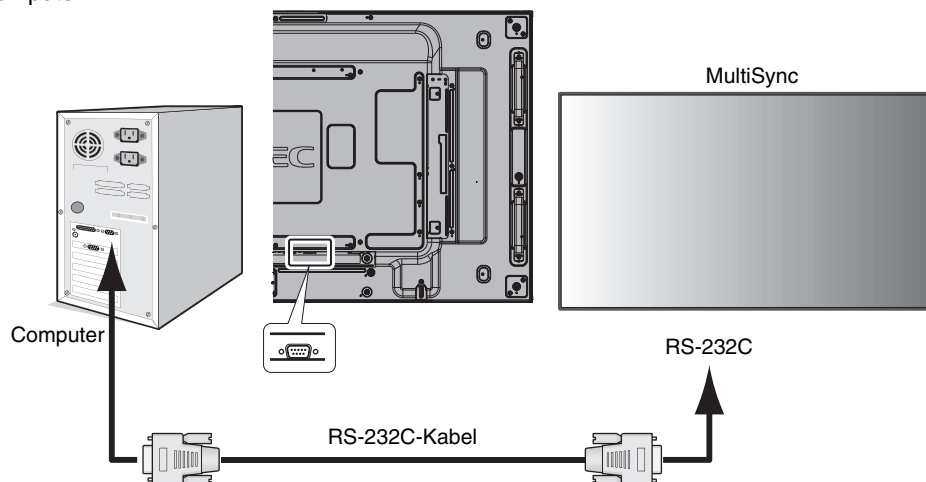
Sie können diesen LCD-Monitor steuern, indem Sie einen Computer mit RS-232C-Terminator anschließen.

Folgende Funktionen können vom Computer aus gesteuert werden:

- Ein- und Ausschalten.
- Wechseln des Eingangssignals.
- Stummschaltung EIN oder AUS.

## Anschluss

LCD-Monitor und computer



**HINWEIS:** Falls Ihr computer nur über einen 25-poligen seriellen Anschluss verfügt, benötigen Sie einen entsprechenden Adapter. Weitere Informationen erhalten Sie bei Ihrem Händler. Sie finden die Pinbelegung unter „2. RS-232C Eingang/Ausgang“ auf Seite 53.

Die Steuerung eines Monitors erfolgt über Steuerbefehle. Anleitungen zur Verwendung der Steuerbefehle finden Sie auf der mit dem Monitor gelieferten CD. Der Dateiname lautet „External\_control.pdf“.

## 1. Schnittstelle

PROTOKOLL	RS-232C
BAUDRATE	9600 [bps]
DATENLÄNGE	8 [Bit]
PARITÄTSBIT	KEINE
STOPPBIT	1 [Bit]
FLUSSSTEUERUNG	KEINE

Dieser LCD-Monitor verwendet RXD-, TXD- und GND-Leitungen für die RS-232C-Steuerung.

Für die Steuerung über die RS-232C-Schnittstelle muss ein gekreuzt gepoltes Kabel (Nullmodemkabel) (nicht mitgeliefert) verwendet werden.

2. Tabelle der Steuerbefehle

Weitere Befehle finden Sie in der Datei „External\_Control.pdf“ auf der CD-ROM.

<b>Funktion (Monitor-ID = 1)</b>	<b>Codedaten</b>
Einschalten	01 30 41 30 41 30 43 02 43 32 30 33 44 36 30 30 30 31 03 73 0d
Ausschalten	01 30 41 30 41 30 43 02 43 32 30 33 44 36 30 30 30 34 03 76 0d
Eingangsquelle DisplayPort auswählen	01 30 41 30 45 30 41 02 30 30 36 30 30 30 30 46 03 04 0d
Eingangsquelle DVI auswählen	01 30 41 30 45 30 41 02 30 30 36 30 30 30 30 33 03 71 0d
Eingangsquelle VGA auswählen	01 30 41 30 45 30 41 02 30 30 36 30 30 30 30 31 03 73 0d
Eingangsquelle HDMI auswählen	01 30 41 30 45 30 41 02 30 30 36 30 30 30 31 31 03 72 0d
Eingangsquelle Y/Pb/Pr auswählen	01 30 41 30 45 30 41 02 30 30 36 30 30 30 30 43 03 01 0d
Eingangsquelle VIDEO auswählen	01 30 41 30 45 30 41 02 30 30 36 30 30 30 30 35 03 77 0d
Eingangsquelle S-VIDEO auswählen	01 30 41 30 45 30 41 02 30 30 36 30 30 30 30 37 03 75 0d
Eingangsquelle OPTION auswählen	01 30 41 30 45 30 41 02 30 30 36 30 30 30 30 44 03 06 0d
Ton stummschalten	01 30 41 30 45 30 41 02 30 30 38 44 30 30 30 31 03 09 0d
Stummschaltung aufheben	01 30 41 30 45 30 41 02 30 30 38 44 30 30 30 32 03 0a 0d

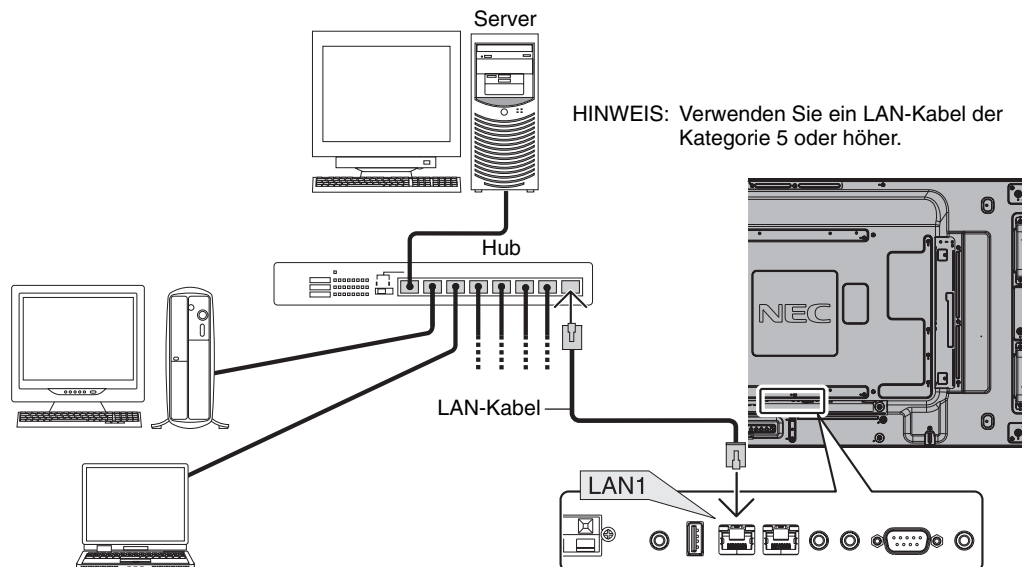
# Steuern des LCD-Monitors mittels LAN-Steuerung

## Anschluss an ein Netzwerk

Die Verwendung eines LAN-Kabels ermöglicht Ihnen die Festlegung der Netzwerkeinstellungen und Alarm-E-Mail-Einstellungen mithilfe einer HTTP-Serverfunktion.

Um eine LAN-Verbindung zu verwenden, müssen Sie eine IP-Adresse zuweisen.

### Beispiel für LAN-Verbindung:



## Netzwerkeinstellung mithilfe eines HTTP-Browsers

### Überblick

Das Verbinden eines Monitors mit einem Netzwerk ermöglicht die Steuerung des Monitors von einem Computer über das Netzwerk.

Um den Monitor von einem Webbrowser aus steuern zu können, müssen Sie ein ausschließliches Programm auf dem Computer installieren.

Mithilfe einer HTTP-Serverfunktion können IP-Adresse und Subnetzmaske des Monitors im Bildschirm „Netzwerkeinstellung“ des Webbrowsers festgelegt werden. Vergewissern Sie sich bitte, dass Sie mindestens Microsoft Internet Explorer 7.0 als Webbrowser verwenden.

(Dieses Gerät verwendet JavaScript und Cookies. Der Browser sollte so eingestellt sein, dass diese Funktionen akzeptiert werden. Wie die Einstellungen vorgenommen werden, ist abhängig von der Version des Browsers. Informationen finden Sie in den Hilfe-Dateien und anderen in Ihrer Software bereitgestellten Quellen.)

Sie erhalten Zugriff auf die HTTP-Serverfunktion, indem Sie den Webbrowser auf dem Computer über das mit dem Monitor verbundene Netzwerk starten und folgende URL eingeben.

### Netzwerkeinstellung

`http://<die IP-Adresse des Monitors>/index.html`

**TIPP:** Dem Monitor wird automatisch eine Standard-IP-Adresse zugewiesen. Die exklusive Anwendung kann von unserer Website heruntergeladen werden.

**HINWEIS:** Wenn der Bildschirm MONITOR-NETZWERKEINSTELLUNGEN nicht im Webbrowser angezeigt wird, drücken Sie die Tasten Strg+F5, um Ihren Webbrowser zu aktualisieren (oder löschen Sie den Cache).

Die Reaktion des Displays oder der Tasten kann verlangsamt werden oder die Operation wird, je nach den Einstellungen Ihres Netzwerks, nicht akzeptiert. Wenden Sie sich in diesem Fall an Ihren Netzwerkadministrator.

Der LCD-Monitor reagiert eventuell nicht, wenn die Tasten wiederholt und in sehr kurzen Abständen nacheinander gedrückt werden. Warten Sie in diesem Fall einen Moment und wiederholen Sie den Vorgang. Wenn immer noch keine Reaktion zu verzeichnen ist, schalten Sie den Monitor aus und wieder ein.

Die Steuerung eines Monitors erfolgt über Steuerbefehle. Siehe „Tabelle der Steuerbefehle“ (Seite 35).

## Vorbereitungen vor der Nutzung

Schließen Sie den Monitor an ein im Handel erhältliches LAN-Kabel an, bevor Sie versuchen, eine Verbindung über den Browser herzustellen.

Der Betrieb über einen Browser, der einen Proxyserver verwendet, funktioniert eventuell nicht, abhängig vom Typ des Proxyservers und der Einstellungsmethode. Obwohl der Typ des Proxyservers eine Rolle spielt, kann es möglich sein, dass, abhängig von der Leistungsfähigkeit des Cache, eigentlich festgelegte Elemente nicht angezeigt werden und dass die über den Browser vorgenommenen Einstellungen im Betrieb nicht wirksam werden. Es wird empfohlen, auf einen Proxyserver zu verzichten, es sei denn, dieser ist unabdingbar.

## Handhabung der Adresse für den Betrieb über einen Browser

Der Hostname kann in den folgenden Fällen verwendet werden:

Wenn der Hostname, der der IP-Adresse des Monitors entspricht, vom Netzwerkadministrator im DNS-Server (Domain Name Server) registriert wurde, können Sie mit einem kompatiblen Browser über diesen registrierten Hostnamen auf die Netzwerkeinstellungen des Monitors zugreifen.

Wenn der Hostname, der der IP-Adresse des Monitors entspricht, in der Datei HOSTS des verwendeten Computers konfiguriert wurde, können Sie mit einem kompatiblen Browser über diesen registrierten Hostnamen auf die Netzwerkeinstellungen des Monitors zugreifen.

Beispiel 1: Wenn der Hostname des Monitors auf „pd.nec.co.jp“ gesetzt wurde, erfolgt der Zugriff auf die Netzwerkeinstellung durch Angabe von *http://pd.nec.co.jp/index.html* als Adresse oder im URL-Eingabefeld.

Beispiel 2: Wenn die IP-Adresse des Monitors „192.168.73.1“ lautet, erfolgt der Zugriff auf die Alarm-E-Mail-Einstellungen durch Angabe von *http://192.168.73.1/index.html* als Adresse oder im URL-Eingabefeld.

## Bedienung

Geben Sie die folgende Adresse ein, um auf die Seite HOME (Start) zuzugreifen. Klicken Sie auf die Links im linken Bereich der Seite HOME (Start).

*http://<die IP-Adresse des Monitors>/index.html*

## REMOTE CONTROL (Fernbedienung)

Aktivieren Sie diese Option, um die Steuerung wie mit den Tasten der Fernbedienung durchzuführen.

## OSD menu (OSD-Menü)

Aktivieren Sie diese Option, um die folgenden OSD-Menüs einzustellen.

BILD, ANPASSEN, AUDIO, ZEITPLAN, BILD IM BILD, OSD, MEHRFACHANZEIGE, MONITORSCHUTZ, EXTERNE STEUERUNG, ERWEITERTE OPTION1, ERWEITERTE OPTION2.

**HINWEIS:** Dies sind die Funktionen der Schaltflächen, die auf den Einstellungsseiten angezeigt werden.

[APPLY] (Anwenden): Übernimmt die Einstellungen.

[CANCEL] (Abbrechen): Kehrt zu den vorherigen Einstellungen zurück.

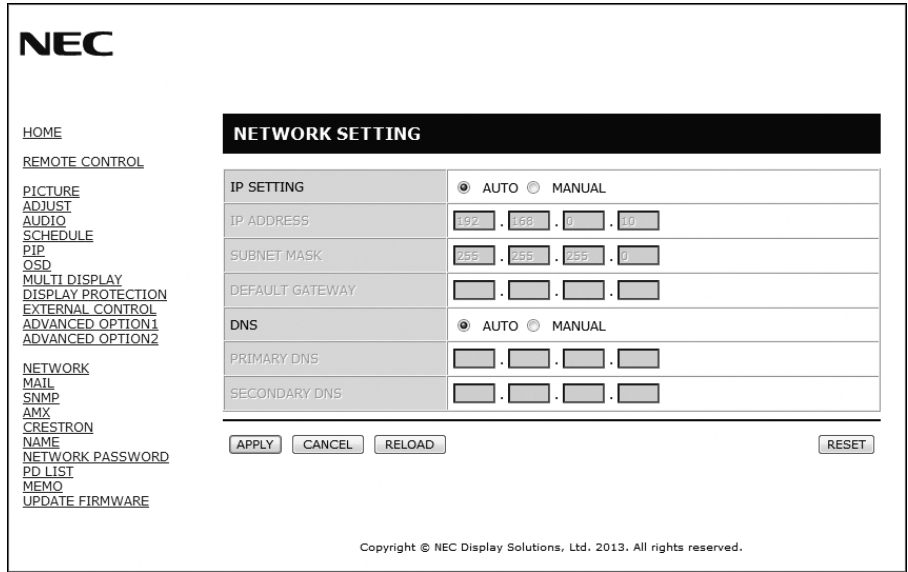
**HINWEIS:** Nach Klicken auf APPLY (Anwenden) ist CANCEL (Abbrechen) deaktiviert.

[RELOAD] (Neu laden): Lädt die Einstellungen neu.

[RESET] (Zurücksetzen): Setzt die Werte auf die anfänglichen Einstellungen zurück.

# Netzwerkeinstellung

Klicken Sie im linken Bereich der Seite HOME (Start) auf NETWORK (Netzwerk).



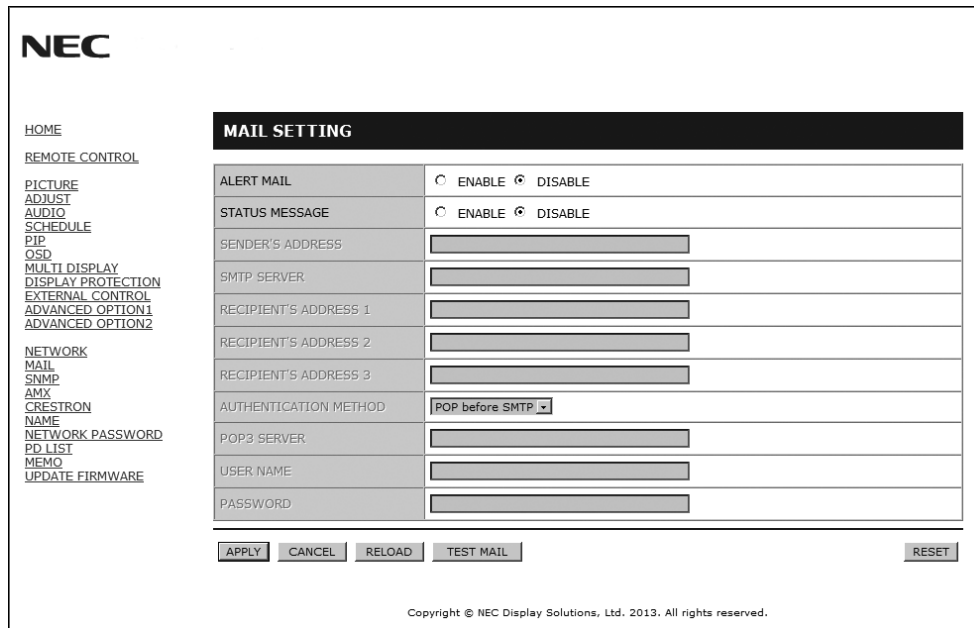
IP SETTING (IP EINST)	Hiermit wird festgelegt, wie die IP-ADRESSE eingestellt wird. AUTOM.: Es wird automatisch eine IP-Adresse zugewiesen. MNUEL.: Legen Sie die IP-Adresse des mit dem Monitor verbundenen Netzwerks fest. HINWEIS: Wenden Sie sich bezüglich der IP-Adresse an Ihren Netzwerkadministrator, wenn für IP EINST die Option AUTOM. ausgewählt ist.
IP ADDRESS (IP-ADRESSE)	Legen Sie die IP-Adresse des mit dem Monitor verbundenen Netzwerks fest, wenn für IP SETTING (IP-Einstellung) die Option MANUAL (Manuell) ausgewählt ist.
SUBNET MASK (SUBNETZMASKE)	Legen Sie die Subnetzmaske des mit dem Monitor verbundenen Netzwerks fest, wenn für IP SETTING (IP-Einstellung) die Option MANUAL (Manuell) ausgewählt ist.
DEFAULT GATEWAY (STANDARD-GATEWAY)	Legen Sie das Standard-Gateway des mit dem Monitor verbundenen Netzwerks fest, wenn für IP SETTING (IP-Einstellung) die Option MANUAL (Manuell) ausgewählt ist. HINWEIS: Legen Sie [0.0.0.0] fest, um die Einstellung zu löschen.
DNS	Hiermit wird festgelegt, wie die IP-Adresse des DNS-Servers eingestellt wird. AUTO: Die IP-Adresse des mit dem Monitor verbundenen DNS-Servers wird automatisch eingestellt. MNUEL.: Legen Sie die IP-Adresse des mit dem Monitor verbundenen DNS-Servers fest.
PRIMARY DNS (DNS PRIMÄR)	Legen Sie die primären DNS-Einstellungen des mit dem Monitor verbundenen Netzwerks fest. HINWEIS: Legen Sie [0.0.0.0] fest, um die Einstellung zu löschen.
SECONDARY DNS (DNS SEKUNDÄR)	Legen Sie die sekundären DNS-Einstellungen des mit dem Monitor verbundenen Netzwerks fest. HINWEIS: Legen Sie [0.0.0.0] fest, um die Einstellung zu löschen.

**HINWEIS:** Wenn im OSD unter EXTERNE STEUERUNG die Option IP ADDRESS RESET (IP-Adresse zurücksetzen) ausgewählt wird, werden die folgenden Einstellungen auf die Werkseinstellungen zurückgesetzt:  
 [IP EINST]: AUTOM., [IP-ADRESSE]: 192.168.0.10, [SUBNETZMASKE]: 255.255.255.0, [DNS]: AUTOM.  
 [STANDARD-GATEWAY], [DNS PRIMÄR] und [DNS SEKUNDÄR] sind leer.



# Mail-Einstellung

Klicken Sie auf der linken Seite des Bildschirms HOME (Start) auf MAIL.



Mithilfe dieser Option wird Ihr Computer über die kabelgebundene LAN-Verbindung per E-Mail über Fehlermeldungen benachrichtigt. Wenn ein Fehler bei dem Monitor auftritt, wird eine Benachrichtigung über die Fehlermeldung gesandt.

ALERT MAIL (ALARM-E-MAIL)	Durch Markieren von [ENABLE] wird die Funktion „Alarm-E-Mail“ eingeschaltet. Durch Markieren von [DISABLE] wird die Funktion „Alarm-E-Mail“ ausgeschaltet.
STATUS MESSAGE (STATUSMELDUNG)	Durch Markieren von [FREIGEBEN] wird die Funktion STATUS MESSAGE (Statusmeldung) eingeschaltet. Durch Markieren von [GESPERRT] wird die Funktion STATUS MESSAGE (Statusmeldung) ausgeschaltet.
SENDER'S ADDRESS (ABSENDERADRESSE)	Geben Sie die Adresse des Absenders ein. Es können bis zu 60 alphanumerische Zeichen und Symbole verwendet werden.
SMTP SERVER (SMTP-SERVER)	Geben Sie den Namen des SMTP-Servers ein, der mit dem Monitor verbunden werden soll. Es können bis zu 60 alphanumerische Zeichen verwendet werden.
RECIPIENT'S ADDRESS 1 TO 3 (EMPFÄNGERADRESSE 1 BIS 3)	Geben Sie die Adresse des Empfängers ein. Es können bis zu 60 alphanumerische Zeichen und Symbole verwendet werden.
AUTHENTICATION METHOD (AUTHENTIFIZIERUNGSMETHODE)	Hiermit wählen Sie die Authentifizierungsmethode für die E-Mail-Übertragung aus.
POP3 SERVER (POP3-SERVER)	Hiermit wird die Adresse des POP3-Servers angegeben, der bei der Authentifizierung der E-Mail verwendet wird.
USER NAME (BENUTZERNAME)	Hiermit wird der Benutzername zum Anmelden beim Authentifizierungsserver angegeben, wenn für die E-Mail-Übertragung eine Authentifizierung erforderlich ist. Es können bis zu 60 alphanumerische Zeichen verwendet werden.
PASSWORD (KENNWORT)	Hiermit wird das Kennwort zum Anmelden beim Authentifizierungsserver angegeben, wenn für die E-Mail-Übertragung eine Authentifizierung erforderlich ist. Es können bis zu 60 alphanumerische Zeichen verwendet werden.
TEST MAIL (TEST-E-MAIL)	Klicken auf diese Schaltfläche, um eine Test-E-Mail zu senden und zu prüfen, ob Ihre Einstellungen korrekt sind.

- HINWEIS:**
- Wenn Sie einen Test ausführen, erhalten Sie möglicherweise keine Alarm-E-Mail. Prüfen Sie in diesem Fall die Richtigkeit der Netzwerkeinstellungen.
  - Wenn Sie bei einem Test eine falsche Adresse eingegeben haben, erhalten Sie möglicherweise keine Alarm-E-Mail. Prüfen Sie in diesem Fall die Richtigkeit der Empfängeradresse.

**TIPP:** Die Tabelle der Steuerbefehle finden Sie in der Datei „External\_Control.pdf“ auf der CD-ROM.

## Liste der Warmmeldungen

Fehlernummer * Fehlercode	Nachricht der Warnungs-E-Mail	Erklärung	Maßnahme
70h – 7Fh	Die Stromversorgung des Monitors funktioniert nicht ordnungsgemäß.	Die Stromversorgung im Standby-Betrieb befindet sich nicht im normalen Zustand.	Bitte wenden Sie sich an Ihren Händler.
80h – Fh	Der Ventilator für die Kühlung funktioniert nicht mehr.	Der Ventilator für die Lüftung befindet sich nicht im normalen Zustand.	Bitte wenden Sie sich an Ihren Händler.
90h – 9Fh	Das Backlight des Monitors funktioniert nicht ordnungsgemäß.	Das Backlight befindet sich nicht im normalen Zustand.	Bitte wenden Sie sich an Ihren Händler.
A0h – AFh	Der Monitor ist überhitzt.	Die Temperatur ist nicht normal.	Bitte wenden Sie sich an Ihren Händler.
A2h		Die vom Sensor gemeldete Temperatur hat den vom Benutzer eingegebenen Wert erreicht.  *Bedingung: MONITORSCHUTZ – VENTILATORSTEUERUNG – VENTILATOR = AUTOM.	Bestätigen Sie die Einstellung im OSD (MONITORSCHUTZ – VENTILATORSTEUERUNG), oder wenden Sie sich an Ihren Händler.
B0h – BFh	Es liegt kein Eingangssignal am Monitor an.	Kein Signal	Bitte lesen Sie im Abschnitt "Fehlerbehebung" unter "Kein Bild" nach.
D0h	Das Fehlerprotokoll hat nur noch geringe Kapazität.	Der Protokollspeicher für den Wiedergabenachweis fasst noch 1 Stunde.	Rufen Sie das Protokoll mit einem externen PD-Befehl ab. Siehe Seite 45.
E0h ~ EFh	Im Monitor ist ein Systemfehler aufgetreten.	Systemfehler.	Bitte wenden Sie sich an Ihren Händler.

Beispiel: Im Folgenden finden Sie Beispiele für Warnungs-E-Mails, mit denen Sie auf ungewöhnliche Temperaturen im Monitor aufmerksam gemacht werden.

```

From: nec-tarou@jp.nec.com
To: nec-hanako@jp.nec.com
Subject: [Monitor] Monitor Information

The monitor is overheated.
If this continues please contact NEC for support.
Code : <Error Code>

[Information]
Product Name : XXXX
Serial Number : 930PT012YA
Hours Running-ON : 108 [H]
Hours Running-Total : 262 [H]

```

Beispiel: Im Folgenden finden Sie Beispiele für Test-E-Mails vom Browser.

```

From: nec-tarou@jp.nec.com
To: nec-hanako@jp.nec.com
Subject: [Monitor] Test Mail

Alert Mail configurations are as follows:

Product Name : XXXX
Serial Number : 930PT012YA
Sender's Address : nec-tarou@jp.nec.com
SMTP Server Name : mail.nec.jp.com
Recipient's Address 1 : nec-hanako@jp.nec.com
Recipient's Address 2 :
Recipient's Address 3 :

```

# SNMP-Einstellung

Klicken Sie auf der linken Seite des Bildschirms HOME (Start) auf SNMP.

The screenshot shows the 'SNMP SETTING' menu on a NEC monitor. On the left is a navigation menu with options like HOME, REMOTE CONTROL, PICTURE, ADJUST, AUDIO, SCHEDULE, PIP, OSD, MULTIDISPLAY, DISPLAY PROTECTION, EXTERNAL CONTROL, ADVANCED OPTION1, and ADVANCED OPTION2. Under NETWORK, the 'SNMP' option is selected. The main settings area includes:
 

- SNMP:  ENABLE  DISABLE
- SNMP VERSION: SNMPv2c
- COMMUNITY NAME 1: public,  READ ONLY  READ/WRITE
- COMMUNITY NAME 2: private,  READ ONLY  READ/WRITE
- COMMUNITY NAME 3: (empty),  READ ONLY  READ/WRITE
- TRAP:  ENABLE  DISABLE
- TRAP ADDRESS: . . . .
- TRAP OPTION:  TEMPERATURE,  FAN,  POWER,  INVERTER/BACKLIGHT,  NO SIGNAL,  PROOF OF PLAY,  SYSTEM ERROR

 At the bottom are buttons for 'APPLY', 'CANCEL', 'RELOAD', and 'RESET'. A copyright notice at the bottom reads: 'Copyright © NEC Display Solutions, Ltd. 2013. All rights reserved.'

Mit dieser Funktion kann der Status eines Monitors abgerufen und der Monitor über das Netzwerk gesteuert werden.

**Version:**

- SNMP v1 Authentifiziert durch den Community-Namen im Klartext, Trap sendet keine Bestätigungsnachricht zurück.
- SNMP v2c Authentifiziert durch den Community-Namen im Klartext, Trap sendet eine Bestätigungsnachricht zurück.

**Community name (Community-Name):**

Die Standardeinstellung für den Community-Namen ist „public“. Der Name ist schreibgeschützt. Sie können bis zu 3 Community-Namen einstellen.

**Trap:**

Sendet eine Fehlermeldung an eine angegebene Adresse, wenn im Monitor ein Fehler auftritt.

Kontrollkästchen	Erklärung	Fehlercode
Temperature (Temperatur)	Die Temperatur ist nicht normal.	0xA0, 0xA1, 0xA2
Fan (Lüfter)	Der Ventilator für die Lüftung befindet sich nicht im normalen Zustand.	0x80, 0x81
Power (Strom)	Die Stromversorgung befindet sich nicht im normalen Zustand.	0x70, 0x71, 0x72, 0x78
Inverter/Backlight (Inverter/Hintergrundbeleuchtung)	Der Inverter oder die Hintergrundbeleuchtung befindet sich nicht im normalen Zustand.	0x90, 0x91
No Signal (Kein Signal)	Kein Signal.	0xB0
PROOF OF PLAY (WIEDERGABENACHWEIS)	Verkleinern Sie den Protokollspeicher.	0xD0
System Error (Systemfehler)	Systemfehler.	0xE0

## AMX-Einstellung

Klicken Sie auf der linken Seite des Bildschirms HOME (Start) auf AMX.

### AMX BEACON

Aktivieren oder deaktivieren Sie die Erkennung, die beim Herstellen einer Verbindung mit einem Netzwerk, das vom AMX NetLinX-Steuerungssystem unterstützt wird, über die AMX-Geräteerkennung erfolgt.

#### TIPP:

Wenn Sie ein Gerät verwenden, das die AMX-Geräteerkennung unterstützt, erkennen alle AMX NetLinX-Steuerungssysteme das Gerät und laden das entsprechende Geräteerkennungsmodul von einem AMX-Server herunter. Bei der Auswahl von [ENABLE] (FREIGEBEN) wird das Gerät über die AMX-Geräteerkennung erkannt. Bei der Auswahl von [DISABLE] (GESPERRT) wird das Gerät nicht über die AMX-Geräteerkennung erkannt.

## CRESTRON-Einstellungen

Klicken Sie auf der linken Seite des Bildschirms HOME (Start) auf CRESTRON.

### Kompatibilität mit CRESTRON ROOMVIEW

Der Monitor unterstützt CRESTRON ROOMVIEW. So können mehrere mit dem Netzwerk verbundene Geräte von einem Computer oder Controller verwaltet und gesteuert werden.

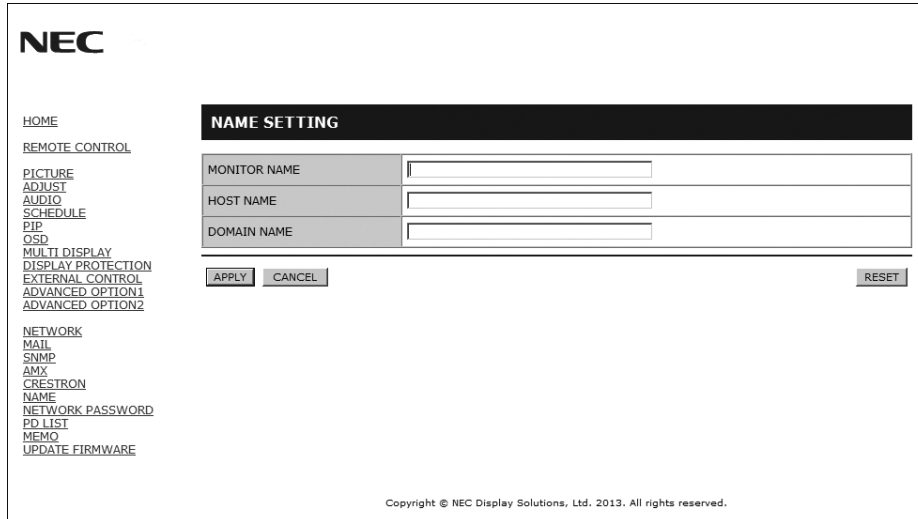
Weitere Informationen finden Sie unter <http://www.crestron.com>.

ROOMVIEW	ROOMVIEW für die Verwaltung vom Computer. EIN: Gibt ROOMVIEW frei. AUS: Sperrt ROOMVIEW.
CRESTRON CONTROL	CRESTRON CONTROL für die Verwaltung vom Controller. EIN: Gibt CRESTRON CONTROL frei. AUS: Sperrt CRESTRON CONTROL.
CONTROLLER IP ADDRESS (IP-Adresse des Controllers)	Legen Sie die IP-Adresse für den CRESTRON-Server fest.
IP ID	Legen Sie die IP ID für den CRESTRON-Server fest.

**TIPP:** Die CRESTRON-Einstellungen sind nur für die Verwendung mit CRESTRON ROOMVIEW erforderlich. Weitere Informationen finden Sie unter <http://www.crestron.com>

## Nameseinstellung

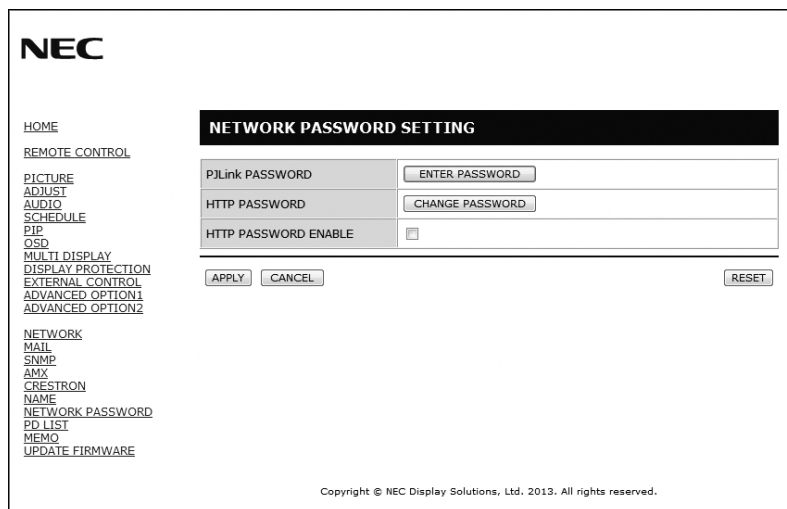
Klicken Sie auf der linken Seite des Bildschirms HOME (Start) auf NAME.



MONITOR NAME (MONITORNAME)	Hiermit legen Sie einen Monitornamen fest. Der Name darf höchstens 16 Zeichen umfassen. Der Tandardwert ist der Modellname.
HOST NAME (HOSTNAME)	Geben Sie den Hostnamen des mit dem Monitor verbundenen Netzwerks ein. Es können bis zu 15 alphanumerische Zeichen verwendet werden.
DOMAIN NAME (DOMAINNAME)	Geben Sie den Domainnamen des mit dem Monitor verbundenen Netzwerks ein. Es können bis zu 60 alphanumerische Zeichen verwendet werden.

## Einstellung des Netzwerkennworts

Klicken Sie auf der linken Seite des Bildschirms HOME (Start) auf NETWORK PASSWORD (Netzwerkennwort).



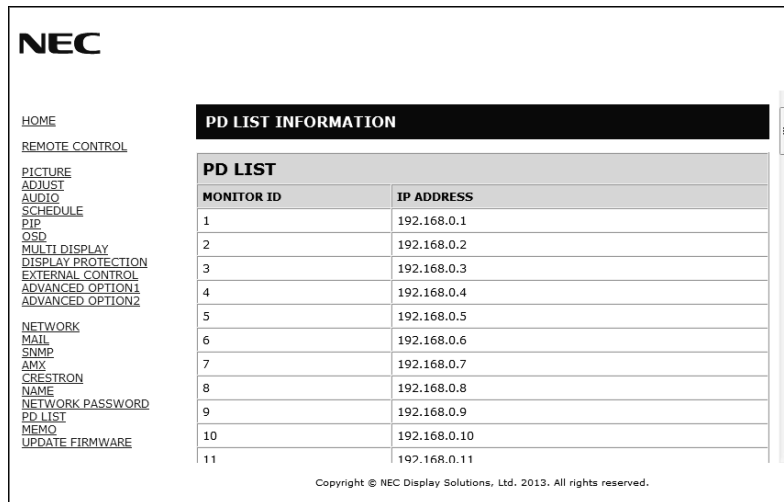
PJLink PASSWORD (PJLink-Kennwort)	Legen Sie ein Kennwort für PJLink* fest. Das Kennwort darf höchstens 32 Zeichen umfassen. Vergessen Sie Ihr Kennwort nicht. Falls Sie Ihr Kennwort vergessen, müssen Sie sich an Ihren Händler wenden.
HTTP PASSWORD (HTTP-Kennwort)	Legen Sie ein Kennwort für den HTTP-Server fest. Das Kennwort darf höchstens 10 Zeichen umfassen.
HTTP PASSWORD (HTTP-Kennwort) FREIGEBEN	Beim Anmelden am HTTP-Server ist das HTTP-Kennwort erforderlich. Wenn Sie ein Passwort eingeben, legen Sie unter USER NAME (BENUTZERNAME) einen Namen für den Monitor fest.

\*Was ist PJLink?

PJLink ist ein standardisiertes Protokoll zum Steuern von Geräten verschiedener Hersteller. Dieses Standardprotokoll wurde 2005 von der Japan Business Machine and Information System Industries Association (JBMIA) eingeführt. Das Gerät unterstützt alle Befehle der PJLink-Klasse 1.

## PD-Listeninformationen

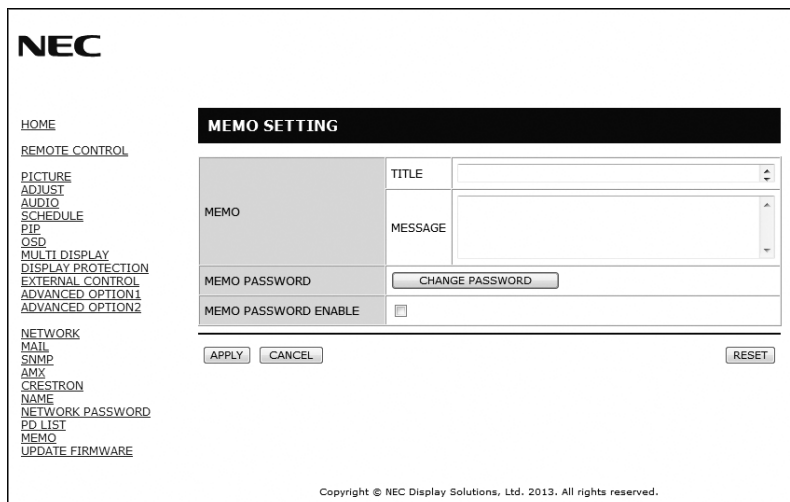
Klicken Sie auf der linken Seite des Bildschirms HOME (Start) auf PD LIST (PD-Liste).



Hier wird die Liste der IDs und IP-Adressen von mehreren verketteten Monitoren gezeigt. Die Liste kann nur auf dem Hauptmonitor angezeigt werden.

## Memoeinstellung

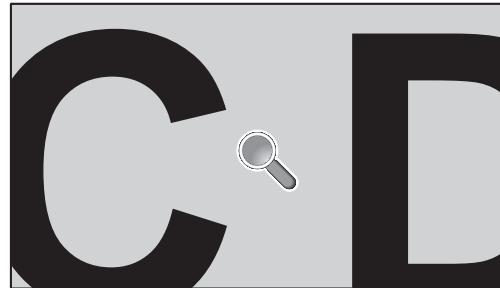
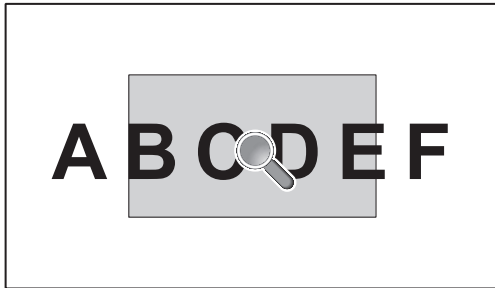
Klicken Sie auf der linken Seite des Bildschirms HOME (Start) auf MEMO.



Legen Sie einen Titel und eine Nachricht fest.

TITLE (Titel)	Der Titel darf höchstens 24 Zeichen umfassen.
MESSAGE (Nachricht)	Die Nachricht darf höchstens 240 Zeichen umfassen.
MEMO PASSWORD (Memokennwort)	Die Standardeinstellung ist „0000“.
MEMO PASSWORD ENABLE (Memokennwort aktivieren)	Zum Festlegen des Memos ist ein Memokennwort erforderlich.

# AUSSCHNITTS-ZOOM



Mit der Taste SET/POINT ZOOM auf der Fernbedienung können Sie einen Bildbereich vergrößern. Drücken Sie die Taste CH+/-, um den Bereich zu vergrößern oder zu verkleinern. Das Bild kann 1 bis 10 Mal vergrößert werden.

1. Drücken Sie die Taste SET/POINT ZOOM auf der Fernbedienung. Ein Lupensymbol wird eingeblendet.
2. Bewegen Sie das Lupensymbol mit den Tasten ▲, ▼, + und -.
3. Drücken Sie CH+, um hereinzuzoomen. Drücken Sie CH-, um herauszuzoomen.
4. Drücken Sie SET/POINT ZOOM, um das Symbol auszublenden.
5. Drücken Sie EXIT, um zur normalen Bildgröße zurückzukehren.
6. Drücken Sie MENU, um das OSD-Menü zu öffnen.<Verfahren für die Einstellung>

- HINWEIS:**
- Bei Verwendung dieser Funktion kann das Bild verzerrt werden.
  - Diese Funktion funktioniert nicht in den Modi PIP, POP, PBP, TILE MATRIX, SCREEN SAVER, SUPER in EINGANGSWECHSEL sowie BILDAUSRICHTUNG.
  - Bei Auswahl von DYNAMISCH oder ZOOM in SEITENVERHÄLTNIS wird das Bild zunächst in VOLLBILD geändert, anschließend beginnt der AUSSCHNITTS-ZOOM. Nach AUSSCHNITTS-ZOOM wird das SEITENVERHÄLTNIS auf die vorherigen Einstellungen von SEITENVERHÄLTNIS gesetzt. Wenn SEITENVERHÄLTNIS geändert wird, während AUSSCHNITTS-ZOOM aktiv ist, werden DYNAMISCH und ZOOM auf VOLLBILD eingestellt.
  - Das Lupensymbol lässt sich nicht auf einen Bildschirmbereich verschieben, auf dem kein Bild angezeigt wird.
  - Der AUSSCHNITTS-ZOOM wird deaktiviert, wenn das Eingangssignal wechselt oder der Monitor ausgeschaltet wird.
  - Der AUSSCHNITTS-ZOOM wird deaktiviert, wenn BILDAUSRICHTUNG ausgewählt oder die Einstellung für SEITENVERHÄLTNIS geändert wird.

# WIEDERGABENACHWEIS

Mit dieser Funktion nach der Selbstprüfung eine Meldung zum aktuellen Status des Monitors gesendet werden.

Geprüftes Element		Nachricht
①	EINGABE	DVI, VGA, Y/Pb/Pr, HDMI, DPORT, HDMI2*, HDMI3*, RGB/HV*, Y/Pb/Pr2*, SCART*, VIDEO*, S-VIDEO*, OPTION*
②	Auflösung	Beispielsweise (H)1920, (V)1080, (H)1360, (V)768, „No Signal“ (Kein Signal) oder „Invalid Signal“ (Ungültiges Signal)
③	Audioeingang	IN1, IN2, IN3*, HDMI, DPORT, HDMI2*, HDMI3*, OPTION (analog)*, OPTION (digital)*
④	Audiosignal	„Audio in“, „No Audio in“ (Kein Audio In) oder „N/A“ (Nicht zutreffend) (IN1, IN2, IN3*, OPTION (analog)*)
⑤	Bild	„Normal Picture“ (Normales Bild) oder „No Picture“ (Kein Bild)
⑥	Audioausgang	„Normal Audio“ (Normales Audio) oder „No Audio“ (Kein Audio)
⑦	Gesamtzeit	(Stunden)/(Minuten)/(Sekunden)

\*: Diese Funktion hängt von der verwendeten Zusatzplatine ab.

## Beispiel:

- ① HDMI
- ② 1920 x 1080
- ③ HDMI
- ④ Audio in
- ⑤ Normal Picture
- ⑥ Normal Audio
- ⑦ 0h/0m/0s

**HINWEIS:** Informationen zur Funktion Wiedergabenachweis finden Sie auf der CD-ROM in der Datei „External\_Control.pdf“.

# INTELLIGENT WIRELESS DATA

---

Mit dieser Funktion können die Daten zum Monitorstatus über Funk abgerufen werden, auch wenn der Monitor ausgeschaltet ist. Für einige OSD-Menüs können Einstellungen vorgenommen werden.

**HINWEIS:** Sensorposition: siehe Seite 9.  
Bitte wenden Sie sich für ausführliche Informationen an Ihren Händler.

<b>Funktionsname</b>
Setting Copy (Kopie Einstellung)
Setting read and write function (Lese- und Schreibfunktionen für Einstellungen)
Display information (Bildschirminformationen)
Security Setting (Sicherheitseinstellung)



# Merkmale und Funktionen

---

**Extrem schmale Frontblende:** Bietet die optimale Lösung für die Mehrfachanzeige.

**Weniger Stellplatz:** Bietet die ideale Lösung für Umgebungen mit hervorragender Bildqualität.

**Farbsteuerungssysteme:** Ermöglicht die Einstellung der Farben auf dem Bildschirm und die Anpassung der Farbtreue des Monitors an eine Reihe von Standards.

**OmniColor:** Kombiniert sechssachsige Farbsteuerung mit dem sRGB-Standard. Die sechssachsige Farbsteuerung ermöglicht Farbeinstellungen über sechs Achsen (R, G, B, C, M und Y) anstelle der bisher verfügbaren drei Achsen (R, G und B). Der sRGB-Standard gibt dem Monitor ein einheitliches Farbprofil. Dadurch wird die exakte Übereinstimmung der auf dem Bildschirm angezeigten Farben mit einem Farbausdruck sichergestellt (Voraussetzungen: Betriebssystem, das sRGB unterstützt, und sRGB-Drucker). Dies ermöglicht die Einstellung der Farben auf dem Bildschirm und die Anpassung der Farbtreue des Monitors an eine Reihe von Standards.

**sRGB-Farbsteuerung:** Hierbei handelt es sich um einen optimierten Farbverwaltungsstandard, der einen Farbabgleich zwischen Computerbildschirmen und anderen Peripheriegeräten ermöglicht. Der sRGB-Standard basiert auf einem kalibrierten Farbraum und sorgt für optimale Farbdarstellung sowie Abwärtskompatibilität mit anderen gängigen Farbstandards.

**OSD-Bedienelemente (On-Screen Display):** Sie können das Bild schnell und einfach mit auf dem Bildschirm angezeigten Menüs einstellen.

**Plug and Play:** Diese Microsoft® -Lösung in den Windows® -Betriebssystemen erleichtert Einrichtung und Installation, da der Monitor Daten zu seinen Merkmalen (beispielsweise Bildschirmgröße und unterstützte Auflösungen) an den Computer senden kann und die Bildschirmdarstellung automatisch optimiert.

**IPM-System (Intelligent Power Manager):** Dieses System stellt innovative Stromsparmethoden bereit, mit deren Hilfe der Monitor in einen Modus mit geringerer Leistungsaufnahme umschaltet, wenn er nicht genutzt wird. Dadurch können zwei Drittel der Stromkosten gespart sowie Emissionen und Kosten für die Klimatisierung des Arbeitsplatzes reduziert werden.

**FullScan-Funktion:** In den meisten Auflösungen können Sie den vollen Anzeigebereich nutzen, also mit einem größeren Bild arbeiten.

**VESA-Standard (FDMLv1) Montageadapter:** Der LCD-Monitor kann an jedem Tragarm oder -bügel montiert werden, der dem VESA-Standard (FDMLv1) entspricht. NEC empfiehlt die Verwendung eines Montageadapters, der dem TÜV-GS und/oder dem UL1678-Standard für Nordamerika entspricht.

**DVI-D:** Die rein digitale Komponente der von der Digital Display Working Group (DDWG) definierten DVI-Schnittstelle für digitale Verbindungen zwischen Computern und Anzeigegeräten. Da es sich um einen echten Digitalanschluss handelt, werden analoge Signale nicht über einen DVI-D-Anschluss unterstützt. Die ausschließlich digitale Verbindung basiert auf DVI. Deshalb wird nur ein einfacher Adapter benötigt, um die Kompatibilität zwischen DVI-D und anderen digitalen DVI-Anschlüssen wie DFP und P&D zu gewährleisten. Die DVI-Schnittstelle dieses Monitors unterstützt HDCP.

**TILE-MATRIX, TILE-VERGLEICH:** Zeigt ein Bild über mehrere Bildschirme präzise an und kompensiert dabei die Breite der Frontblende.

**ZOOM:** Erweitert oder reduziert die Größe des Bilds in horizontaler und vertikaler Richtung.

**Selbstdiagnose:** Bei Auftreten eines internen Fehlers wird eine Fehlerstatusmeldung angezeigt.

**HDCP (High-bandwidth Digital Content Protection):** HDCP ist ein System, mit dem das illegale Kopieren von Videodaten, die über ein digitales Signal übertragen werden, verhindert werden soll. Wenn Sie Videos nicht betrachten können, die mit einem digitalen Signal eingespeist werden, bedeutet das nicht zwangsläufig, dass der Bildschirm defekt ist. Bei mit HDCP ausgerüsteten Systemen kann es Situationen geben, in denen bestimmte Inhalte durch HDCP geschützt sind und auf Wunsch/Absicht der HDCP-Gemeinde (Digital Content Protection LLC) nicht eingesehen werden können.

**Steckplatz für Zusatzplatine:** Sie können eine Zusatzplatine verwenden. Bitte wenden Sie sich für ausführliche Informationen an Ihren Händler.

# Fehlerbehebung

---

## Kein Bild

- Das Signalkabel muss richtig mit Grafikkarte/Computer verbunden sein.
- Die Grafikkarte muss richtig in den Steckplatz eingesetzt sein.
- Der Hauptschalter muss sich in der Position ON befinden.
- Die Netzschalter von Monitor und Computer müssen sich in der Position EIN befinden.
- Überprüfen Sie, ob ein von der verwendeten Grafikkarte unterstützter Modus ausgewählt wurde. (Informationen zum Ändern des Grafikmodus finden Sie im Handbuch zur Grafikkarte bzw. zum System.)
- Überprüfen Sie, ob für Monitor und Grafikkarte die empfohlenen Einstellungen vorgenommen wurden.
- Prüfen Sie, ob der Stecker des Signalkabels verbogen wurde oder ob Stifte im Stecker fehlen.
- Der Monitor schaltet sich nach der festgelegten Zeitspanne automatisch AUS, wenn kein Signal mehr empfangen wird. Drücken Sie den Netztafter.
- Überprüfen Sie die Einstellung für DVI-MODUS, wenn ein DVD-Player oder Computerzubehör an den DVI-Eingang angeschlossen ist.

## Netzschalter reagiert nicht

- Ziehen Sie das Netzkabel des Monitors aus der Steckdose, um den Monitor auszuschalten und zurückzusetzen.
- Überprüfen Sie den Hauptschalter auf der Rückseite des Monitors.

## Verschnittenes Bild, schwarzer Bildschirm bei DVI-Eingang

- Überprüfen Sie die Einstellung für DVI-MODUS, wenn ein DVD-Player oder Computerzubehör an den DVI-Eingang angeschlossen ist.

## Bildschatten

- Bei Geräten mit LCD-Technologie tritt ein Phänomen auf, das als Bildschatten bekannt ist. Bildschatten sind verbleibende oder sogenannte „Geister“-Bilder, die vom vorhergehenden Bild sichtbar auf dem Bildschirm bleiben. Im Unterschied zu CRT-Monitoren ist der Bildschatten auf LCD-Monitoren nicht dauerhafter Natur, aber die Anzeige von Standbildern über eine längere Zeit sollte vermieden werden. Sie können den Bildschatten beseitigen, indem Sie den Monitor so lange ausschalten, wie das vorherige Bild angezeigt wurde. Wurde auf dem Monitor beispielsweise eine Stunde lang ein Standbild angezeigt, und bleibt ein „Geisterbild“ sichtbar, sollte der Monitor mindestens eine Stunde ausgeschaltet werden, damit der Bildschatten verschwindet.

**HINWEIS:** NEC DISPLAY SOLUTIONS empfiehlt die Darstellung von bewegten Bildern und die Aktivierung eines Bildschirmschoners auf allen Anzeigegeräten, wenn sich das Bild längere Zeit nicht verändert. Schalten Sie den Monitor aus, wenn Sie ihn nicht verwenden.

## Bild ist nicht stabil, unscharf oder verschwimmt

- Das Signalkabel muss richtig mit dem Computer verbunden sein.
- Verwenden Sie die OSD-Steuerungen zur Bildeinstellung, um das Bild scharf zu stellen, indem Sie den Optimierungswert erhöhen oder verringern. Wird der Anzeigemodus geändert, müssen die OSD-Bildeinstellungen gegebenenfalls erneut angepasst werden.
- Überprüfen Sie, ob für Monitor und Grafikkarte die empfohlenen Signaltimings eingestellt wurden und ob die Geräte kompatibel sind.
- Ist der Text verstümmelt, aktivieren Sie einen Videomodus ohne Zeilensprung (Non-Interlaced) und eine Wiederholffrequenz von 60 Hz.
- Möglicherweise treten Bildstörungen auf, wenn Sie die Stromversorgung einschalten oder die Einstellungen ändern.

## Das Komponentensignal wird grünlich angezeigt.

- Überprüfen Sie, ob der Y/Pb/Pr-Eingangsanschluss gewählt wurde.

## Die LED am Monitor leuchtet nicht (weder grün noch rot)

- Der Netzschalter muss sich in der Position EIN befinden und das Netzkabel muss angeschlossen sein.
- Der Hauptschalter muss sich in der Position ON befinden.
- Stellen Sie sicher, dass sich der Monitor nicht im Stromsparmodus befindet (drücken Sie eine Taste oder bewegen Sie die Maus).
- Vergewissern Sie sich, dass die Option „Betriebsanzeige“ im OSD auf EIN gestellt wurde.

## Rote LED am Monitor blinkt

- Es kann ein bestimmter Fehler aufgetreten sein. Wenden Sie sich an die nächstgelegene autorisierte Serviceeinrichtung von NEC DISPLAY SOLUTIONS.
- Wenn der Monitor aufgrund einer internen Temperatur, die höher als die normale Betriebstemperatur ist, ausgeschaltet wird, blinkt eine ROTE LED sechsmal auf. Schalten Sie das Display wieder ein, wenn Sie sichergestellt haben, dass die normale Betriebstemperatur wieder erreicht wurde.

## Bild wird nicht in der richtigen Größe angezeigt

- Verwenden Sie die OSD-Steuerungen für die Bildeinstellung, um das Bild zu vergrößern bzw. verkleinern.
- Überprüfen Sie, ob ein von der verwendeten Grafikkarte unterstützter Modus ausgewählt wurde. (Informationen zum Ändern des Grafikmodus finden Sie im Handbuch zur Grafikkarte bzw. zum System.)

## Ausgewählte Auflösung wird nicht richtig dargestellt

- Öffnen Sie das OSD-Menü „Information“ und überprüfen Sie, ob die richtige Auflösung gewählt wurde. Ist das nicht der Fall, wählen Sie die entsprechende Option.

## Kein Ton

- Prüfen Sie, ob das Audiokabel richtig angeschlossen ist.
- Prüfen Sie, ob die Stummschaltung aktiviert wurde.
- Prüfen Sie, ob für die Lautstärke der niedrigste Wert eingestellt wurde.
- Prüfen Sie, ob der Computer Audiosignale über DisplayPort unterstützt. Wenn Sie nicht sicher sind, wenden Sie sich bitte an den Hersteller des Computers.
- Prüfen Sie, ob die Option SURROUND aktiviert wurde.

## Fernbedienung ist nicht möglich

- Prüfen Sie die Batterien der Fernbedienung.
- Prüfen Sie, ob die Batterien richtig eingelegt sind.
- Prüfen Sie, ob die Fernbedienung auf den Fernbedienungssensor am Monitor zeigt.
- Prüfen Sie den Status von IR SPERR EINSTELLUNGEN.
- Wenn der Fernbedienungssensor am LCD-Monitor von direktem Sonnenlicht oder starkem Licht angestrahlt oder von einem Gegenstand verdeckt wird, funktioniert die Fernbedienung möglicherweise nicht.

## Die ZEITPLAN-/ ABSCHALT-TIMER-Funktion arbeitet nicht korrekt.

- Die ZEITPLAN-Funktion wird deaktiviert, wenn der ABSCHALT-TIMER eingeschaltet wird.
- Wenn die ABSCHALT-TIMER-Funktion aktiviert ist und die Netzspannung ausgeschaltet oder unterbrochen wird, wird der ABSCHALT-TIMER zurückgesetzt.

## Verschnittenes Bild, schlechte Tonqualität beim Fernsehen

- Prüfen Sie die Antennen-/Kabelverbindung. Verwenden Sie bei Bedarf ein neues Kabel.

## Interferenzen beim Fernsehen

- Überprüfen Sie die Komponenten auf ihre Abschirmung, bewegen Sie sich wenn nötig vom Monitor weg.

## RS-232C- oder LAN-Steuerung ist nicht möglich

- Prüfen Sie die RS-232C- oder LAN-Kabelverbindung.

Abhängig vom spezifischen Anzeigemuster erscheinen eventuell helle vertikale oder horizontale Streifen. Dies ist kein Produktfehler oder –schaden.

# Technische Daten: X555UNS

## Produktspezifikationen

LCD-Modul		55"/1388 mm diagonal Pixelabstand: 0,630 mm Auflösung: 1920 x 1080 Farbe: Über 1073 Millionen Farben (je nach verwendeter Grafikkarte) Helligkeit: 700 cd/m <sup>2</sup> (max.) bei 25 °C Kontrastverhältnis: 1200:1 Betrachtungswinkel: 89° (typ.) bei CR>10	
Frequenz		Horizontal: 15,625/15,734 kHz, 31,5 kHz - 91,1 kHz Vertikal: 50,0–85,0 Hz (analoger Signaleingang) 24,0–85,0 Hz (digitaler Signaleingang)	
Pixeltakt		Analog: 13,5 MHz, 25,0 MHz–195,0 MHz Digital: 25,0 MHz–165,0 MHz (DVI), 25,0 MHz–300,0 MHz (HDMI/DisplayPort)	
Sichtbare Bildgröße		1209,6 x 680,4 mm	
Eingangssignal			
DVI	DVI-D (24-polig)	Digital RGB	DVI (HDCP) VGA60, SVGA60, XGA60, WXGA60, SXGA60, UXGA60* <sup>1</sup> , 1920X1080 (60 Hz), 1080p, 1080i
DisplayPort	DisplayPort-Anschluss	Digital RGB	DisplayPort entspricht Standard V1.2, anwendbar für HDCP V1.3 VGA60, SVGA60, XGA60, WXGA60, SXGA60, UXGA60* <sup>1</sup> , WUXGA60* <sup>1</sup> , 1920x1080 (60 Hz), 1080p, 1080i, 720p bei 50 Hz/60 Hz, 576p bei 50 Hz, 480p bei 60 Hz, 3840x2160 (30 Hz/24 Hz)* <sup>1, *4</sup>
VGA* <sup>2</sup>	Mini-D-SUB (15-polig)	Analog RGB	0,7 Vp-p/75 Ohm VGA60, SVGA60, XGA60, WXGA60, SXGA60, UXGA60* <sup>1</sup> , WUXGA60* <sup>1</sup> , 1920X1080 (60 Hz)
		Sync	Separat: TTL-Pegel (pos./neg.) Kompositosynchronisation auf Grün: 0,3 Vpp neg.
HDMI	HDMI-Anschluss	Digital YUV Digital RGB	HDMI VGA60, SVGA60, XGA60, WXGA60, SXGA60, UXGA60* <sup>1</sup> , WUXGA60* <sup>1</sup> , 1920x1080 (60 Hz), 1080p, 1080i, 720p bei 50 Hz/60 Hz, 576p bei 50 Hz, 480p bei 60 Hz, 576i bei 50 Hz, 480i bei 60 Hz, 3840x2160 (30 Hz/24 Hz/25 Hz)* <sup>1, *4</sup> , 4096x2160 (24 Hz)* <sup>1, *4</sup>
Y/Pb/Pr* <sup>2</sup>	Mini-D-SUB (15-polig)	Component	Y: 1,0 Vpp/75 Ohm, Cb/Cr (Pb/Pr) : 0,7 Vp-p/75 Ohm HDTV/DVD: 1080p, 1080i, 720p bei 50 Hz/60 Hz, 576p bei 50 Hz, 480p bei 60 Hz, 576i bei 50 Hz, 480i bei 60 Hz
Ausgangssignal			
DisplayPort	DisplayPort-Anschluss	Digital RGB	DisplayPort entspricht Standard V1.2, anwendbar für HDCP V1.3
AUDIO			
AUDIO-Eingang	STEREO Mini-Buchse	Analoges Audiosignal	Stereo L/R 0,5 Vrms
	HDMI-Anschluss	Digitales Audiosignal	PCM 32, 44,1, 48 KHz (16/20/24 Bit)
	DisplayPort-Anschluss	Digitales Audiosignal	PCM 32, 44,1, 48 KHz (16/20/24 Bit)
AUDIO-Ausgang	STEREO Mini-Buchse	Analoges Audiosignal	Stereo L/R 0,5 Vrms
Lautsprecherausgang		Externe Lautsprecherbuchse 15 W + 15 W (8 Ohm)	
Steuerung		RS-232C-EINGANG: 9 Pin D-Sub LAN: RJ-45 10/100 BASE-T Remote IN: Stereo-Minibuchse 3,5 mm Φ	
Serviceanschluss		USB-Serviceanschluss für die Wartung	
Netzspannung		4,4–1,6 A bei 100–240 V Wechselstrom, 50/60 Hz	
Betriebsumgebung		Temperatur* <sup>3</sup> : 0 - 40 °C / 32 - 104 °F Feuchtigkeit: 20 - 80 % (ohne Kondensation) Höhe: 0 - 3000 m (Helligkeit kann sich bei steigender Höhe reduzieren)	
Lagerung		Temperatur: -20 - 60 °C / -4 - 140 °F Feuchtigkeit: 10 - 90 % (ohne Kondensation) / 90 % - 3,5 % x (Temp - 40°C) bei über 40°C	
Maße		1213,4 (B) x 684,2 (H) x 95,3 (T) mm / 47,8 (B) x 26,9 (H) x 3,8 (T) Zoll	
Gewicht		29,5 kg (65,0 lbs)	
VESA-kompatibler Montageadapter		400 x 400 mm (M6, 4 Löcher)	
Energiesparfunktion		VESA DPM	
Plug&Play		VESA DDC2Bi, DDC/Ci, DisplayPort	
Stromversorgung für Slot-2-OPTION		16V/3,6 A	
Zubehör		Installationshandbuch, Netzkabel, Videosignalkabel (DisplayPort-an-DisplayPort-Kabel), LAN-Kabel, Klemme (3 Stück), Schraube (3 Stück), CD-ROM, Rändelschraube für optionalen Fuß (2 Stück)	

**HINWEIS:** Die technischen Daten können ohne vorherige Ankündigung geändert werden.

\*1: Komprimiertes Bild.

\*2: Gemeinsamer Anschluss.

\*3: Wenden Sie sich für ausführliche Informationen an Ihren Händler, wenn Sie Zubehör verwenden möchten, das über den Steckplatz für die Zusatzplatine angeschlossen wird.

\*4: Angezeigter Text wird möglicherweise unscharf dargestellt.

# Technische Daten: X555UNV

## Produktspezifikationen

LCD-Modul		Pixelabstand: 0,630 mm Auflösung: 1920 x 1080 Farbe: Über 1073 Millionen Farben (je nach verwendeter Grafikkarte) Helligkeit: 500 cd/m <sup>2</sup> (max.) bei 25 °C Kontrastverhältnis: 1200:1 Betrachtungswinkel: 89° (typ.) bei CR>10	
Frequenz		Horizontal: 15,625/15,734 kHz, 31,5 kHz - 91,1 kHz Vertikal: 50,0–85,0 Hz (analoger Signaleingang) 24,0–85,0 Hz (digitaler Signaleingang)	
Pixeltakt		Analog: 13,5 MHz, 25,0 MHz–195,0 MHz Digital: 25,0 MHz–165,0 MHz (DVI), 25,0 MHz–300,0 MHz (HDMI/DisplayPort)	
Sichtbare Bildgröße		1209,6 x 680,4 mm	
Eingangssignal			
DVI	DVI-D (24-polig)	Digital RGB	DVI (HDCP) VGA60, SVGA60, XGA60, WXGA60, SXGA60, UXGA60* <sup>1</sup> , 1920x1080 (60 Hz), 1080p, 1080i
DisplayPort	DisplayPort-Anschluss	Digital RGB	DisplayPort entspricht Standard V1.2, anwendbar für HDCP V1.3 VGA60, SVGA60, XGA60, WXGA60, SXGA60, UXGA60* <sup>1</sup> , WUXGA60* <sup>1</sup> , 1920x1080 (60 Hz), 1080p, 1080i, 720p bei 50 Hz/60 Hz, 576p bei 50 Hz, 480p bei 60 Hz, 3840x2160 (30 Hz/24 Hz)* <sup>1</sup> ,* <sup>4</sup>
VGA* <sup>2</sup>	Mini-D-SUB (15-polig)	Analog RGB	0,7 Vp-p/75 Ohm VGA60, SVGA60, XGA60, WXGA60, SXGA60, UXGA60* <sup>1</sup> , WUXGA60* <sup>1</sup> , 1920x1080 (60 Hz)
		Sync	Separat: TTL-Pegel (pos./neg.) Komposit synchronisation auf Grün: 0,3 Vpp neg.
HDMI	HDMI-Anschluss	Digital YUV Digital RGB	HDMI VGA60, SVGA60, XGA60, WXGA60, SXGA60, UXGA60* <sup>1</sup> , WUXGA60* <sup>1</sup> , 1920x1080 (60 Hz), 1080p, 1080i, 720p bei 50 Hz/60 Hz, 576p bei 50 Hz, 480p bei 60 Hz, 576i bei 50 Hz, 480i bei 60 Hz, 3840x2160 (30 Hz/24 Hz/25 Hz)* <sup>1</sup> ,* <sup>4</sup> , 4096x2160 (24 Hz)* <sup>1</sup> ,* <sup>4</sup>
Y/Pb/Pr* <sup>2</sup>	Mini-D-SUB (15-polig)	Component	Y: 1,0 Vpp/75 Ohm, Cb/Cr (Pb/Pr) : 0,7 Vp-p/75 Ohm HDTV/DVD: 1080p, 1080i, 720p bei 50 Hz/60 Hz, 576p bei 50 Hz, 480p bei 60 Hz, 576i bei 50 Hz, 480i bei 60 Hz
Ausgangssignal			
DisplayPort	DisplayPort-Anschluss	Digital RGB	DisplayPort entspricht Standard V1.2, anwendbar für HDCP V1.3
AUDIO			
AUDIO-Eingang	STEREO Mini-Buchse	Analoges Audiosignal	Stereo L/R 0,5 Vrms
	HDMI-Anschluss	Digitales Audiosignal	PCM 32, 44,1, 48 KHz (16/20/24 Bit)
	DisplayPort-Anschluss	Digitales Audiosignal	PCM 32, 44,1, 48 KHz (16/20/24 Bit)
AUDIO-Ausgang	STEREO Mini-Buchse	Analoges Audiosignal	Stereo L/R 0,5 Vrms
LautsprecherAusgang		Externe Lautsprecherbuchse 15 W + 15 W (8 Ohm)	
Steuerung		RS-232C-EINGANG:	9 Pin D-Sub
		LAN:	RJ-45 10/100 BASE-T
		Remote IN:	Stereo-Minibuchse 3,5 mm Φ
Serviceanschluss		USB-Serviceanschluss für die Wartung	
Netzspannung		3,4–1,2 A bei 100–240 V Wechselstrom, 50/60 Hz	
Betriebsumgebung		Temperatur* <sup>3</sup> :	0 - 40 °C / 32 - 104 °F
		Feuchtigkeit:	20 - 80 % (ohne Kondensation)
		Höhe:	0 - 3000 m (Helligkeit kann sich bei steigender Höhe reduzieren)
Lagerung		Temperatur:	-20 - 60 °C / -4 - 140 °F
		Feuchtigkeit:	10 - 90 % (ohne Kondensation) / 90 % - 3,5 % x (Temp - 40°C) bei über 40°C
Maße		1213,4 (B) x 684,2 (H) x 95,3 (T) mm / 47,8 (B) x 26,9 (H) x 3,8 (T) Zoll	
Gewicht		29,5 kg (65,0 lbs)	
VESA-kompatibler Montageadapter		400 x 400 mm (M6, 4 Löcher)	
Energiesparfunktion		VESA DPM	
Plug&Play		VESA DDC2Bi, DDC/CI, DisplayPort	
Stromversorgung für Slot-2-OPTION		16V/3,6 A	
Zubehör		Installationshandbuch, Netzkabel, Videosignalkabel (DisplayPort-an-DisplayPort-Kabel), LAN-Kabel, Klemme (3 Stück), Schraube (3 Stück), CD-ROM, Rändelschraube für optionalen Fuß (2 Stück)	

**HINWEIS:** Die technischen Daten können ohne vorherige Ankündigung geändert werden.

\*1: Komprimiertes Bild.

\*2: Gemeinsamer Anschluss.

\*3: Wenden Sie sich für ausführliche Informationen an Ihren Händler, wenn Sie Zubehör verwenden möchten, das über den Steckplatz für die Zusatzplatine angeschlossen wird.

\*4: Angezeigter Text wird möglicherweise unscharf dargestellt.

# Technische Daten: UN551S

## Produktspezifikationen

LCD-Modul		Pixelabstand: 0,630 mm Auflösung: 1920 x 1080 Farbe: Über 1073 Millionen Farben (je nach verwendeter Grafikkarte) Helligkeit: 700 cd/m <sup>2</sup> (max.) bei 25 °C Kontrastverhältnis: 1200:1 Betrachtungswinkel: 89° (typ.) bei CR>10	
Frequenz		Horizontal: 15,625/15,734 kHz, 31,5 kHz - 91,1 kHz Vertikal: 50,0–85,0 Hz (analoger Signaleingang) 24,0–85,0 Hz (digitaler Signaleingang)	
Pixeltakt		Analog: 13,5 MHz, 25,0 MHz–195,0 MHz Digital: 25,0 MHz–165,0 MHz (DVI), 25,0 MHz–300,0 MHz (HDMI/DisplayPort)	
Sichtbare Bildgröße		1209,6 x 680,4 mm	
Eingangssignal			
DVI	DVI-D (24-polig)	Digital RGB	DVI (HDCP) VGA60, SVGA60, XGA60, WXGA60, SXGA60, UXGA60* <sup>1</sup> , 1920x1080 (60 Hz), 1080p, 1080i
DisplayPort	DisplayPort-Anschluss	Digital RGB	DisplayPort entspricht Standard V1.2, anwendbar für HDCP V1.3 VGA60, SVGA60, XGA60, WXGA60, SXGA60, UXGA60* <sup>1</sup> , WUXGA60* <sup>1</sup> , 1920x1080 (60 Hz), 1080p, 1080i, 720p bei 50 Hz/60 Hz, 576p bei 50 Hz, 480p bei 60 Hz, 3840x2160 (30 Hz/24 Hz)* <sup>1</sup> ,* <sup>4</sup>
VGA* <sup>2</sup>	Mini-D-SUB (15-polig)	Analog RGB	0,7 Vp-p/75 Ohm VGA60, SVGA60, XGA60, WXGA60, SXGA60, UXGA60* <sup>1</sup> , WUXGA60* <sup>1</sup> , 1920x1080 (60 Hz)
		Sync	Separat: TTL-Pegel (pos./neg.) Kompositosynchronisation auf Grün: 0,3 Vpp neg.
HDMI	HDMI-Anschluss	Digital YUV Digital RGB	HDMI VGA60, SVGA60, XGA60, WXGA60, SXGA60, UXGA60* <sup>1</sup> , WUXGA60* <sup>1</sup> , 1920x1080 (60 Hz), 1080p, 1080i, 720p bei 50 Hz/60 Hz, 576p bei 50 Hz, 480p bei 60 Hz, 576i bei 50 Hz, 480i bei 60 Hz, 3840x2160 (30 Hz/24 Hz/25 Hz)* <sup>1</sup> ,* <sup>4</sup> , 4096x2160 (24 Hz)* <sup>1</sup> ,* <sup>4</sup>
Y/Pb/Pr* <sup>2</sup>	Mini-D-SUB (15-polig)	Component	Y: 1,0 Vpp/75 Ohm, Cb/Cr (Pb/Pr) : 0,7 Vp-p/75 Ohm HDTV/DVD: 1080p, 1080i, 720p bei 50 Hz/60 Hz, 576p bei 50 Hz, 480p bei 60 Hz, 576i bei 50 Hz, 480i bei 60 Hz
Ausgangssignal			
DisplayPort	DisplayPort-Anschluss	Digital RGB	DisplayPort entspricht Standard V1.2, anwendbar für HDCP V1.3
AUDIO			
AUDIO-Eingang	STEREO Mini-Buchse	Analoges Audiosignal	Stereo L/R 0,5 Vrms
	HDMI-Anschluss	Digitales Audiosignal	PCM 32, 44,1, 48 KHz (16/20/24 Bit)
	DisplayPort-Anschluss	Digitales Audiosignal	PCM 32, 44,1, 48 KHz (16/20/24 Bit)
AUDIO-Ausgang	STEREO Mini-Buchse	Analoges Audiosignal	Stereo L/R 0,5 Vrms
Lautsprecherausgang		Externe Lautsprecherbuchse 15 W + 15 W (8 Ohm)	
Steuerung		RS-232C-EINGANG:	9 Pin D-Sub
		LAN:	RJ-45 10/100 BASE-T
		Remote IN:	Stereo-Minibuchse 3,5 mm Φ
Serviceanschluss		USB-Serviceanschluss für die Wartung	
Netzspannung		4,4–1,6 A bei 100–240 V Wechselstrom, 50/60 Hz	
Betriebsumgebung		Temperatur* <sup>3</sup> :	0 - 40 °C / 32 - 104 °F
		Feuchtigkeit:	20 - 80 % (ohne Kondensation)
		Höhe:	0 - 3000 m (Helligkeit kann sich bei steigender Höhe reduzieren)
Lagerung		Temperatur:	-20 - 60 °C / -4 - 140 °F
		Feuchtigkeit:	10 - 90 % (ohne Kondensation) / 90 % - 3,5 % x (Temp - 40°C) bei über 40°C
Maße (ohne SEITENABDICHTUNG)		1211,4 (B) x 682,2 (H) x 98,8 (T) mm / 47,7 (B) x 26,9 (H) x 3,9 (T) Zoll (ohne Griff) 1211,4 (B) x 682,2 (H) x 101,9 (T) mm / 47,7 (B) x 26,9 (H) x 4,0 (T) Zoll (mit Griff)	
Gewicht		26,0 kg (57,3 lbs)	
VESA-kompatibler Montageadapter		400 x 400 mm (M6, 4 Löcher)	
Energiesparfunktion		VESA DPM	
Plug&Play		VESA DDC2Bi, DDC/CI, DisplayPort	
Stromversorgung für Slot-2-OPTION		16V/3,6 A	
Zubehör		Installationshandbuch, Netzkabel, Videosignalkabel (DisplayPort-auf-DisplayPort-Kabel), LAN-Kabel, Klemme (3 Stück), Schraube M4 (3 Stück), Schraube M3 (1 Stück), Abstandshalter (4 Stück), Stift (4 Stück), CD-ROM, Rändelschraube für optionalen Fuß (2 Stück)	

**HINWEIS:** Die technischen Daten können ohne vorherige Ankündigung geändert werden.

\*1: Komprimiertes Bild.

\*2: Gemeinsamer Anschluss.

\*3: Wenden Sie sich für ausführliche Informationen an Ihren Händler, wenn Sie Zubehör verwenden möchten, das über den Steckplatz für die Zusatzplatine angeschlossen wird.

\*4: Angezeigter Text wird möglicherweise unscharf dargestellt.

# Technische Daten: UN551VS

## Produktspezifikationen

LCD-Modul		55"/1388 mm diagonal Pixelabstand: 0,630 mm Auflösung: 1920 x 1080 Farbe: Über 1073 Millionen Farben (je nach verwendeter Grafikkarte) Helligkeit: 500 cd/m <sup>2</sup> (max.) bei 25 °C Kontrastverhältnis: 1200:1 Betrachtungswinkel: 89° (typ.) bei CR>10	
Frequenz		Horizontal:	15,625/15,734 kHz, 31,5 kHz - 91,1 kHz
		Vertikal:	50,0–85,0 Hz (analoger Signaleingang) 24,0–85,0 Hz (digitaler Signaleingang)
Pixeltakt		Analog: 13,5 MHz, 25,0 MHz–195,0 MHz Digital: 25,0 MHz–165,0 MHz (DVI), 25,0 MHz–300,0 MHz (HDMI/DisplayPort)	
Sichtbare Bildgröße		1209,6 x 680,4 mm	
Eingangssignal			
DVI	DVI-D (24-polig)	Digital RGB	DVI (HDCP) VGA60, SVGA60, XGA60, WXGA60, SXGA60, UXGA60* <sup>1</sup> , 1920X1080 (60 Hz), 1080p, 1080i
DisplayPort	DisplayPort-Anschluss	Digital RGB	DisplayPort entspricht Standard V1.2, anwendbar für HDCP V1.3 VGA60, SVGA60, XGA60, WXGA60, SXGA60, UXGA60* <sup>1</sup> , WUXGA60* <sup>1</sup> , 1920x1080 (60 Hz), 1080p, 1080i, 720p bei 50 Hz/60 Hz, 576p bei 50 Hz, 480p bei 60 Hz, 3840x2160 (30 Hz/24 Hz)* <sup>1, *4</sup>
VGA* <sup>2</sup>	Mini-D-SUB (15-polig)	Analog RGB	0,7 Vp-p/75 Ohm VGA60, SVGA60, XGA60, WXGA60, SXGA60, UXGA60* <sup>1</sup> , WUXGA60* <sup>1</sup> , 1920X1080 (60 Hz)
		Sync	Separat: TTL-Pegel (pos./neg.) Komposit synchronisation auf Grün: 0,3 Vpp neg.
HDMI	HDMI-Anschluss	Digital YUV Digital RGB	HDMI VGA60, SVGA60, XGA60, WXGA60, SXGA60, UXGA60* <sup>1</sup> , WUXGA60* <sup>1</sup> , 1920x1080 (60 Hz), 1080p, 1080i, 720p bei 50 Hz/60 Hz, 576p bei 50 Hz, 480p bei 60 Hz, 576i bei 50 Hz, 480i bei 60 Hz, 3840x2160 (30 Hz/24 Hz/25 Hz)* <sup>1, *4</sup> , 4096x2160 (24 Hz)* <sup>1, *4</sup>
Y/Pb/Pr* <sup>2</sup>	Mini-D-SUB (15-polig)	Component	Y: 1,0 Vpp/75 Ohm, Cb/Cr (Pb/Pr) : 0,7 Vp-p/75 Ohm HDTV/DVD: 1080p, 1080i, 720p bei 50 Hz/60 Hz, 576p bei 50 Hz, 480p bei 60 Hz, 576i bei 50 Hz, 480i bei 60 Hz
Ausgangssignal			
DisplayPort	DisplayPort-Anschluss	Digital RGB	DisplayPort entspricht Standard V1.2, anwendbar für HDCP V1.3
AUDIO			
AUDIO-Eingang	STEREO Mini-Buchse	Analoges Audiosignal	Stereo L/R 0,5 Vrms
	HDMI-Anschluss	Digitales Audiosignal	PCM 32, 44,1, 48 KHz (16/20/24 Bit)
	DisplayPort-Anschluss	Digitales Audiosignal	PCM 32, 44,1, 48 KHz (16/20/24 Bit)
AUDIO-Ausgang	STEREO Mini-Buchse	Analoges Audiosignal	Stereo L/R 0,5 Vrms
Lautsprecherausgang		Externe Lautsprecherbuchse 15 W + 15 W (8 Ohm)	
Steuerung		RS-232C-EINGANG:	9 Pin D-Sub
		LAN:	RJ-45 10/100 BASE-T
		Remote IN:	Stereo-Minibuchse 3,5 mm Φ
Serviceanschluss		USB-Serviceanschluss für die Wartung	
Netzspannung		3,4–1,2 A bei 100–240 V Wechselstrom, 50/60 Hz	
Betriebsumgebung		Temperatur* <sup>3</sup> :	0 - 40 °C / 32 - 104 °F
		Feuchtigkeit:	20 - 80 % (ohne Kondensation)
		Höhe:	0 - 3000 m (Helligkeit kann sich bei steigender Höhe reduzieren)
Lagerung		Temperatur:	-20 - 60 °C / -4 - 140 °F
		Feuchtigkeit:	10 - 90 % (ohne Kondensation) / 90 % - 3,5 % x (Temp - 40°C) bei über 40°C
Maße (ohne SEITENABDICHTUNG)		1211,4 (B) x 682,2 (H) x 98,8 (T) mm / 47,7 (B) x 26,9 (H) x 3,9 (T) Zoll (ohne Griff) 1211,4 (B) x 682,2 (H) x 101,9 (T) mm / 47,7 (B) x 26,9 (H) x 4,0 (T) Zoll (mit Griff)	
Gewicht		26,0 kg (57,3 lbs)	
VESA-kompatibler Montageadapter		400 x 400 mm (M6, 4 Löcher)	
Energiesparfunktion		VESA DPM	
Plug&Play		VESA DDC2Bi, DDC/CI, DisplayPort	
Stromversorgung für Slot-2-OPTION		16V/3,6 A	
Zubehör		Installationshandbuch, Netzkabel, Videosignalkabel (DisplayPort-auf-DisplayPort-Kabel), LAN-Kabel, Klemme (3 Stück), Schraube M4 (3 Stück), Schraube M3 (1 Stück), Abstandshalter (4 Stück), Stift (4 Stück), CD-ROM, Rändelschraube für optionalen Fuß (2 Stück)	

**HINWEIS:** Die technischen Daten können ohne vorherige Ankündigung geändert werden.

\*1: Komprimiertes Bild.

\*2: Gemeinsamer Anschluss.

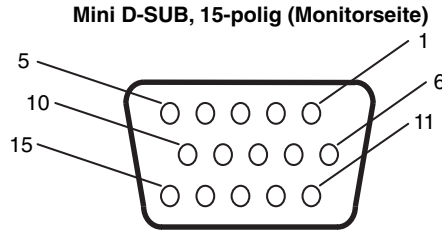
\*3: Wenden Sie sich für ausführliche Informationen an Ihren Händler, wenn Sie Zubehör verwenden möchten, das über den Steckplatz für die Zusatzplatine angeschlossen wird.

\*4: Angezeigter Text wird möglicherweise unscharf dargestellt.

# Pinbelegung

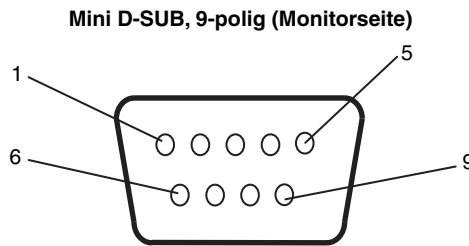
## 1. Analoger Mehrzweckeingang (Mini-D-SUB, 15-polig): VGA, Y/Pb/Pr

Pin-Nr.	Bezeichnung
1	Rot, Y/Pb/Pr_Pr
2	Grün, Y/Pb/Pr_Y
3	Blau, Y/Pb/Pr_Pb
4	GND
5	DDC-GND
6	Rot-GND
7	Grün-GND
8	Blau-GND
9	+5 V (DDC)
10	GND
11	NC
12	DDC-SDA
13	H-SYNC
14	V-SYNC
15	DDC-SCL



## 2. RS-232C Eingang/Ausgang

Pin-Nr.	Bezeichnung
1	NC
2	RXD
3	TXD
4	NC
5	GND
6	NC
7	NC
8	NC
9	NC



Dieser LCD-Monitor verwendet RXD-, TXD- und GND-Leitungen für die RS-232C-Steuerung.

# Matrix für BIB-Modus (Bild im Bild)

Hauptbild	Stecker	Teilbild												
		DPORT	DVI	HDMI	VGA	Y/Pb/Pr	OPTION	VIDEO	S-VIDEO	SCART	Y/Pb/Pr2	RGB/HV	HDMI2	HDMI3
		DisplayPort	DVI-D	HDMI	D-Sub		SLOT2	SLOT3						
DPORT	DisplayPort	Nein	Ja	Ja	Ja	Ja	Ja	Ja	Ja	Ja	Ja	Ja	Ja	Ja
DVI	DVI-D	Ja	Nein	Ja	Ja	Ja	Ja	Ja	Ja	Ja	Ja	Ja	Ja	Ja
HDMI	HDMI	Ja	Ja	Nein	Ja	Ja	Ja	Ja	Ja	Ja	Ja	Ja	Ja	Ja
VGA	D-Sub	Ja	Ja	Ja	Nein	Nein	Ja	Ja	Ja	Ja	Ja	Ja	Ja	Ja
Y/Pb/Pr		Ja	Ja	Ja	Nein	Nein	Ja	Ja	Ja	Ja	Ja	Ja	Ja	Ja
OPTION	SLOT2	Ja	Ja	Ja	Ja	Ja	Nein	Ja	Ja	Ja	Ja	Ja	Ja	Ja
VIDEO	SLOT3	Ja	Ja	Ja	Ja	Ja	Ja	Nein	Nein	Nein	Nein	Nein	Nein	Nein
S-VIDEO		Ja	Ja	Ja	Ja	Ja	Ja	Nein	Nein	Nein	Nein	Nein	Nein	Nein
SCART		Ja	Ja	Ja	Ja	Ja	Ja	Nein	Nein	Nein	Nein	Nein	Nein	Nein
Y/Pb/Pr2		Ja	Ja	Ja	Ja	Ja	Ja	Nein	Nein	Nein	Nein	Nein	Nein	Nein
RGB/HV		Ja	Ja	Ja	Ja	Ja	Ja	Nein	Nein	Nein	Nein	Nein	Nein	Nein
HDMI2		Ja	Ja	Ja	Ja	Ja	Ja	Nein	Nein	Nein	Nein	Nein	Nein	Nein
HDMI3		Ja	Ja	Ja	Ja	Ja	Ja	Nein	Nein	Nein	Nein	Nein	Nein	Nein

# Informationen des Herstellers zu Recycling und Energieverbrauch

NEC DISPLAY SOLUTIONS ist dem Umweltschutz verpflichtet und betrachtet Recycling als eine der obersten Prioritäten des Unternehmens, um die Belastung der Umwelt zu verringern. Wir bemühen uns um die Entwicklung umweltfreundlicher Produkte sowie um die Definition und Einhaltung der aktuellsten Standards unabhängiger Organisationen wie ISO (Internationale Organisation für Normung) und TCO (Dachverband der schwedischen Angestellten- und Beamten-gewerkschaft).

## Entsorgung alter NEC-Geräte

Ziel des Recyclings ist es, durch Wiederverwendung, Verbesserung, Wiederaufbereitung oder Rückgewinnung von Material einen Nutzen für die Umwelt zu erzielen. Spezielle Recyclinganlagen gewährleisten, dass mit umweltschädlichen Komponenten verantwortungsvoll umgegangen wird und diese sicher entsorgt werden. Um für unsere Produkte die beste Recycling-Lösung zu gewährleisten, bietet **NEC DISPLAY SOLUTIONS eine große Anzahl an Recycling-Verfahren** und informiert darüber, wie das jeweilige Produkt umweltbewusst entsorgt werden kann, sobald das Ende der Produktlebensdauer erreicht wird.

Alle erforderlichen Informationen bezüglich der Entsorgung des Produktes sowie länderspezifische Informationen zu Recycling-Einrichtungen erhalten Sie auf unserer Website:

<http://www.nec-display-solutions.com/greencompany/> (in Europa),

<http://www.nec-display.com> (in Japan) oder

<http://www.necdisplay.com> (in den USA).

## Energiesparmodus

Dieser Monitor verfügt über fortschrittliche Energiesparfunktionen. Wird ein Energiesparsignal an den Monitor gesendet, so wird der Energiesparmodus aktiviert. Der Monitor wird in einen einzigen Energiesparmodus versetzt.

Modus	Leistungsaufnahme	LED-Farbe
Normalbetrieb*1, *2	Ca. 205 W (X555UNS) Ca. 140 W (X555UNV) Ca. 180 W (UN551S) Ca. 140 W (UN551VS)	Grün
Energiesparmodus*1 (AUTO STROM SPAR)	Weniger als 2,5 W	Gelb
Energiesparmodus*1 (AUTO STANDBY)	Weniger als 0,5 W	Rot
Ausschalten	Weniger als 0,5 W	Rot

\*1: Ohne alle Optionen, mit Werkseinstellungen.

\*2: Abhängig vom Bestimmungsort.

Weitere Informationen erhalten Sie unter folgenden Adressen:

<http://www.necdisplay.com/> (in den USA)

<http://www.nec-display-solutions.com/> (in Europa)

<http://www.nec-display.com/global/index.html> (weltweit)

## WEEE-Zeichen (Europäische Richtlinie 2012/19/EU und Abänderungen)



### Entsorgung alter Geräte: In der Europäischen Union

Gemäß EU-Gesetzgebung und deren Umsetzung in den einzelnen Mitgliedstaaten müssen elektrische und elektronische Geräte, die das links abgebildete Kennzeichen tragen, getrennt vom normalen Hausmüll entsorgt werden. Dazu gehören auch Monitore und elektrisches Zubehör wie Signal- oder Netzkabel. Befolgen Sie bei der Entsorgung solcher Produkte bitte die Richtlinien der örtlichen Behörden bzw. erfragen Sie diese bei dem Händler, bei dem Sie das Gerät gekauft haben, oder verfahren Sie ggf. gemäß den geltenden Vorschriften und Gesetzen bzw. einer entsprechenden Vereinbarung. Die Kennzeichnung elektrischer und elektronischer Produkte gilt möglicherweise nur in den derzeitigen Mitgliedstaaten der Europäischen Union.

### Außerhalb der Europäischen Union

Außerhalb der Europäischen Union informieren Sie sich bitte bei den zuständigen örtlichen Behörden über die ordnungsgemäße Entsorgung elektrischer und elektronischer Geräte.