

Үлкен пішімді дисплей

Пайдаланушы нұсқаулығы

MultiSync X555UNS

MultiSync X555UNV

MultiSync UN551S

MultiSync UN551VS

Мазмұны

Сәйкестік жөніндегі декларация.....	Қазақ-1
Маңызды ақпарат.....	Қазақ-2
ЕСКЕРТУ.....	Қазақ-2
АБАЙ БОЛЫҢЫЗ.....	Қазақ-2
Қауіпсіздік шаралары, қолдану және пайдалануға арналған кеңестер.....	Қазақ-3
Қауіпсіздік шаралары мен техникалық қолдау көрсету.....	Қазақ-3
Пайдалануға арналған кеңестер.....	Қазақ-3
Эргономия.....	Қазақ-3
Сұйық кристалдық тақтаны тазалау.....	Қазақ-3
Корпусты тазалау.....	Қазақ-3
Мазмұны.....	Қазақ-4
Орнату.....	Қазақ-5
Орнату құралдарын бекіту.....	Қазақ-6
Бөлшектер атаулары мен функциялары.....	Қазақ-8
Басқару тақтасы.....	Қазақ-8
Терминал тақтасы.....	Қазақ-9
Сымсыз қашықтан басқару құралы (қосымша).....	Қазақ-10
Қосымша қашықтан басқару құралының жұмыс істеу ауқымы.....	Қазақ-11
Орнату.....	Қазақ-12
Байланыстар.....	Қазақ-14
Сым өткізу диаграммасы.....	Қазақ-14
Жеке компьютерді қосу.....	Қазақ-15
DVD плеерін немесе компьютерді HDMI шығысымен қосу.....	Қазақ-15
Компьютерді DisplayPort көмегімен қосу.....	Қазақ-15
Негізгі операция.....	Қазақ-16
Қуат қосу және өшіру режимдері.....	Қазақ-16
Қуат көрсеткіші.....	Қазақ-17
Бастапқы параметрлер.....	Қазақ-17
Қуатты басқару мүмкіндігін пайдалану.....	Қазақ-17
Бейне кірісін таңдау.....	Қазақ-17
Сурет қатынасы.....	Қазақ-17
OSD жөніндегі ақпарат.....	Қазақ-18
Сурет режимі.....	Қазақ-18
OSD (On-Screen-Display) (Экранда көрсету) басқару элементтері.....	Қазақ-19
PICTURE (СУРЕТ).....	Қазақ-20
ADJUST (РЕТТЕУ).....	Қазақ-20
AUDIO (ДЫБЫС).....	Қазақ-21
SCHEDULE (КЕСТЕ).....	Қазақ-22
PIP (СУРЕТ ІШІНДЕГІ СУРЕТ).....	Қазақ-22
OSD.....	Қазақ-23
MULTI DISPLAY (КӨП ДИСПЛЕЙЛІ).....	Қазақ-24
DISPLAY PROTECTION (ДИСПЛЕЙ ҚОРҒАНЫСЫ).....	Қазақ-26
EXTERNAL CONTROL (СЫРТҚЫ БАСҚАРУ).....	Қазақ-27
ADVANCED OPTION1 (1-КЕҢЕЙТІЛГЕН ПАРАМЕТР).....	Қазақ-27
ADVANCED OPTION2 (2-КЕҢЕЙТІЛГЕН ПАРАМЕТР).....	Қазақ-30
Қашықтан басқару функциясы.....	Қазақ-32
Бірнеше мониторлардың байланысы.....	Қазақ-33
LCD мониторын RS-232C Қашықтан басқару арқылы басқару.....	Қазақ-34
LCD мониторын LAN басқаруы арқылы басқару.....	Қазақ-36
Желіге қосылу.....	Қазақ-36
HTTP браузерін пайдалану арқылы желі параметрі.....	Қазақ-36
POINT ZOOM (НҮКТЕЛІ МАСШТАБТАУ).....	Қазақ-45
PROOF OF PLAY (ОЙНАТУДЫҢ ТЕКСЕРУІ).....	Қазақ-45
INTELLIGENT WIRELESS DATA (ИНТЕЛЕКТУАЛДЫ СЫМСЫЗ ДЕРЕКТЕР).....	Қазақ-46
Мүмкіндіктер.....	Қазақ-47
Ақауларды жою.....	Қазақ-48
Сипаттамасы - X555UNS.....	Қазақ-49
Сипаттамасы - X555UNV.....	Қазақ-50
Сипаттамасы - UN551S.....	Қазақ-51
Сипаттамасы - UN551VS.....	Қазақ-52
Бекітуді тағайындау.....	Қазақ-53
PIP (Суреттегі сурет) матрицасы.....	Қазақ-53
Өндірушінің қайта өңдеу және энергия жөніндегі ақпараты.....	Қазақ-54

Сәйкестік жөніндегі декларация

АҚШ федералды байланыс комиссиясы ақпараты

1. Радио және телевизиялық сигналдың қабылдануына бөгет жасамау үшін берілген арнайы кабельдерді осы дисплеймен пайдаланыңыз.

- (1) ФБК сәйкестігін қамтамасыз ету үшін ұсынылған қуат кабелін немесе эквивалентті пайдаланыңыз.
- (2) Сапасы жоғары қорғалған бейне сигнал кабелін пайдаланыңыз.

Басқа кабельдер мен адаптерлерді пайдалансаңыз, бұл радио және теледидар қабылдауларына кедергі келтіруі мүмкін.

2. ФБК ережелерінің 15-бөліміне сәйкес, осы жабдық тексеріліп, А класының сандық құрылғысына арналған шектеулерге сай болып табылды. Бұл шектеулер жабдық коммерциялық ортада жұмыс істегенде зиянды кедергіге қарсы тиісті қорғаумен қамтамасыз ету үшін жасалған. Бұл жабдық радио жиілік қуатын өндіреді, пайдаланады және жарық шығарады, сондай-ақ, нұсқаулыққа сәйкес орнатылмаса және пайдаланылмаса, радио байланыстарына зиянды кедергілермен әсер етуі мүмкін. Тұрғын аймақтағы осы жабдықтың жұмысы зиянды кедергі тудыруы мүмкін, мұндай жағдайда пайдаланушы шығынды өзі өтеуі қажет болады.

Егер қажет болса, пайдаланушы қосымша ұсыныстар алу үшін сатушыға немесе тәжірибелі радио/теледидар техникалық қызмет көрсетушіге хабарласуы керек. Пайдаланушы федералды байланыстар комиссиясы дайындаған келесі кітапшаны пайдалана алады: «Радио-Теледидар кедергі проблемаларын анықтау және шешу жолдары.» Бұл кітапша U.S. Government Printing Office, Washington, D.C., 20402, Stock No. 004-000-00345-4 мекенжайы бойынша қол жетімді.

Windows – Microsoft корпорациясының тіркелген сауда белгісі.

NEC – NEC корпорациясының тіркелген сауда белгісі.

OmniColor – Еуропалық Одақ пен Швейцарияда NEC Display Solutions Europe GmbH тіркелген сауда белгісі
DisplayPort және DisplayPort Compliance Logo — Америка Құрама Штаттарындағы және басқа елдердегі Бейне электрониканы стандарттау ассоциациясының сауда белгісі.

Барлық басқа брендтер мен өнім атаулары – олардың сәйкес қожайындарының сауда белгілері немесе тіркелген сауда белгілері.



HDMI шарттары мен HDMI High-Definition Multimedia Interface және HDMI Logo — Америка Құрама Штаттарындағы және басқа елдердегі HDMI Licensing LLC компаниясының сауда белгілері немесе тіркелген сауда белгілері.

PJLink сауда белгісі - Жапонияда, Америка Құрама Штаттарында және басқа елдер мен аймақтарда қолданылатын сауда белгісі.

CRESTRON және ROOMVIEW - АҚШ-тағы және басқа елдері Crestron Electronics, Inc. компаниясының тіркелген сауда белгісі.

GPL/LGPL бағдарламалық құралының лицензиялары

Осы өнім GNU жалпыға қолжетімді лицензия (GPL), GNU қолданысы шектеулі жалпыға қолжетімді лицензия (LGPL) ж"не басқа лицензиялармен лицензияланған бағдарламалық құралды қамтиды.

Әр бағдарламалық құрал туралы қосымша ақпарат алу үшін берілген CD-ROM дискінің «about GPL&LGPL» қалтасындағы «readme.pdf» файлын қараңыз.

Маңызды ақпарат



ЕСКЕРТУ



ӨРТ ШЫҒУ НЕМЕСЕ ТОК СОҒУ ҚАУПІН БОЛДЫРМАУ ҮШІН БҰЛ ҚҰРЫЛҒЫҒА СУ НЕМЕСЕ ЫЛАҒАЛ ТИГІЗБЕҢІЗ. СОНЫМЕН ҚАТАР, ОСЫ ҚҰРЫЛҒЫНЫҢ ПОЛЯРЛЫҚ АШАСЫН ТОЛЫҚ ЕНГІЗІЛЕТІН ТІСШЕЛЕРДІҢ ОРНЫНА ҰЗАРТҚЫШ РОЗЕТКАМЕН НЕМЕСЕ БАСҚА ДА РОЗЕТКАМЕН ПАЙДАЛАНБАҢЫЗ.

ЖОҒАРЫ КЕРНЕУЛІ БӨЛШЕКТЕРІ БАР БОЛҒАНДЫҚТАН, КОРПУСЫН АШПАҢЫЗ. ҚЫЗМЕТ КӨРСЕТУДІ БІЛІКТІ МАМАҢДАР ОРЫНДАУЫ ТИІС.



АБАЙ БОЛЫҢЫЗ



АБАЙ БОЛЫҢЫЗ: ТОК СОҒУ ҚАУПІН ТӨМЕНДЕТУ ҮШІН ҚУАТ КАБЕЛІНІҢ ҚАБЫРҒА РОЗЕТКАСЫНАН АЖЫРАТЫЛҒАНЫН ТЕКСЕРІҢІЗ. ҚҰРЫЛҒЫНЫҢ ҚУАТЫН ТОЛЫҚ ӨШІРУ ҮШІН ҚУАТ КАБЕЛІН АТ РОЗЕТКАСЫНАН АЖЫРАТЫҢЫЗ. ҚАҚПАҚТЫ (НЕМЕСЕ АРТҚЫ ЖАҒЫН) ШЫҒАРЫП АЛМАҢЫЗ. ҚҰРЫЛҒЫ БӨЛІКТЕРІН ПАЙДАЛАНУШЫ ЖӨНДЕМЕУІ ҚАЖЕТ. ҚЫЗМЕТ КӨРСЕТУДІ БІЛІКТІ МАМАҢДАР ОРЫНДАУЫ ТИІС.



Бұл символ пайдаланушыны құрылғы ішіндегі изоляцияланбаған кернеудің ток соғу қаупіне әкелуі мүмкін екендігін ескертеді. Сондықтан осы құрылғы ішіндегі кез келген бөлікке жанасу қауіпті.



Бұл символ пайдаланушыға осы құрылғы бойынша жұмыс жүргізу және қызмет көрсету жөнінде маңызды әдебиеттер бар екенін хабарлайды. Сондықтан проблемаларды болдырмау үшін оны мұқият оқып шығу қажет.

АБАЙ БОЛЫҢЫЗ: Осы монитормен берілген қуат кабелін төмендегі кестеге сай пайдаланыңыз. Егер қуат кабелі осы жабдықпен бірге берілмесе, жеткізушіге хабарласыңыз. Барлық басқа жағдайларда қуат көзінің АС кернеуіне сәйкес болатын және өз еліңіздегі қауіпсіздік стандартымен бекітілген және соған сай болатын қуат көзін пайдаланыңыз.

Аша түрі	Солтүстік Америка	Еуропаық Континенттік	Құрама Корольдік	Қытай	Жапон
Аша кескіні					
Аймақ	АҚШ/Канада	ЕО (Құрама Корольдіктен басқа)	Құрама Корольдік	Қытай	Жапония
Кернеу	120*	230	230	220	100

* MultiSync мониторын АС 125-240В қуат көрсеткішімен бірге қосқанда, пайдаланылып жатқан АС розетканың қуат көзі кернеуіне сәйкес болатын байланыс кабелін пайдаланыңыз.

ЕСКЕРТУ: Бұл өнім тек сатылып жатқан елде ғана жұмыс істей алады.

- Өнімді пайдаланудың бастапқы тағайындалған мақсаты кеңседе немесе үйде Ақпараттық техникалық жабдық ретінде пайдалану болып табылады.
- Өнім теледидардан сигналдарды беру үшін емес, компьютерге қосылу үшін тағайындалған.

Ескерту

Бұл А классына жататын өнім. Үйде бұл құрылғы сыртқы радио кедергесін тудыруы мүмкін, осы жағдайда пайдаланушы тиісті шаралар қолдануы қажет.



Қауіпсіздік шаралары, қолдану және пайдалануға арналған кеңестер

ТИИМДІ ЖҰМЫС ІСТЕУ ҮШІН ОРНАТУ МЕН ПАЙДАЛАНУ БАРЫСЫНДА КЕЛЕСІ ЖАҒДАЙЛАРДЫ ЕСКЕРІҢІЗ КӨП ФУНКЦИЯЛЫ МОНИТОР:

- **МОНИТОРДЫ АШПАҢЫЗ.** Құрамында пайдаланушыға пайдалы бөлшектер жоқ, сондықтан қорғаушы бетін ашу немесе жылжыту қауіпті ток жағдайына немесе басқа да тәуекелге себеп болуы мүмкін. Барлық қызмет түрлерін білікті мамандар орындауы тиіс.
 - Корпустың ішіне су құюшы болмаңыз немесе мониторды судың жанында пайдаланбаңыз.
 - Кез келген түрдегі нысандарды корпус тесіктеріне салушы болмаңыз, өйткені олар қауіпті кернеу көздеріне тиіп, зиян болып немесе өлімге себеп болуы мүмкін немесе электр тогына, өртке немесе жабдықтың бұзылуына алып келуі мүмкін.
 - Қуат кабелінің үстіне ауыр заттарды қоюшы болмаңыз. Кабельді зақымдау ток соғуына немесе өрт шығуына әкелуі мүмкін.
 - Құрылымы майысып тұрған немесе орнықты қойылмаған арбаның, негіздің немесе үстелдің үстіне қоймаңыз, өйткені монитор құлап күрделі зақымданады.
 - Өнімді ұзақ уақытқа экранымен жоғары, төмен немесе төңкеріп бекітпеңіз, себебі ол экранға тұрақты зақым келтіруі мүмкін.
 - Пайдаланып жатқан қуат кабелінің еліңіздегі қауіпсіздік шараларымен бекітілген немесе соған сәйкес болуы керек. (H05VV-F 3G 1 мм² түрі Еуропада пайдаланылуы керек)
 - Біріккен Корольдықта осы монитормен бірге пайдалану үшін қара (13A) детонаторы орнатылған штепсель ашасы түріндегі BS-бекітілген қуат кабелін пайдаланыңыз.
 - Монитордың үстіне ешқандай зат қоюшы болмаңыз және оны сыртта пайдаланбаңыз.
 - Оны майыстырмаңыз, бүкпеңіз, әйтпесе қуат кабеліне зақым келеді.
 - Егер шыны сынған болса, оны абайлап алыңыз.
 - Монитор тесігін жабушы болмаңыз.
 - Мониторды жоғары температурада, ылғалды, лас немесе майлы аймақтарда қолданбаңыз.
 - Егер монитор немесе шыны сынған болса, сұйық кристалды ұстаушы болмаңыз және абайлап алыңыз.
 - Ыстық дұрыс сейілуі үшін монитордың айналасында дұрыс желдетуі болуы керек. Желдету ұяшықтарын жаппаңыз немесе мониторды радиатор немесе басқа да ыстық нәрселердің жанына қоймаңыз. Монитордың үстіне ешнәрсе қоюшы болмаңыз.
 - Қуат кабелінің коннекторы жүйені қуат көзінен ажыратудың бастапқы құралы болып табылады. Монитор розеткаға оңай қосылу үшін жақын орнатылуы керек.
 - Артқы жағындағы ілгішке жіп немесе сым ілу арқылы құралды жылжытушы немесе орнатушы болмаңыз. Артқы жағындағы ілгішті пайдаланып осы құралды орнатушы немесе бекітуші болмаңыз. Ол құлап, сізге жарақат алып келуі мүмкін.
 - Тасымалдау барысында абайлап ұстаңыз. Тасымалдау үшін қаптаманы сақтап қойыңыз.
 - Салқындату желдеткішін үздіксіз пайдалансаңыз, айына кемінде бір рет тесіктерін сүртіп тұруға кеңес береміз.
 - Сенімді болу үшін кір мен шаңды алдын алу мақсатында кемінде жылына бір рет корпустың артқы жағындағы тесіктерді тазалап тұрыңыз.
 - LAN кабелін пайдаланғанда, артық кернеуі болуы мүмкін сыммен бірге қосымша құрылғыға қосушы болмаңыз.
 - Температурасы және ылғалдылығы тек өзгеретін жерде мониторды пайдаланбаңыз немесе салқындатқыш шығысынан салқын ауаның тікелей шығуының алдын алыңыз, бұл монитордың жарамдылығын қысқартуы немесе конденсация пайда болуы мүмкін. Конденсация пайда болса, конденсация кеткенге дейін монитор тіреген ажыратып қойыңыз.
- Теледидарға қосу*
- Кабель тарату жүйесі ANSI/NFPA 70, Ұлттық электр коды, әсіресе 820.93 бөлімі, коаксиалды кабелдің сыртқы өткізгіш қорғанысына сәйкес жерге тұйықталған болуы керек.
 - Коаксиалды кабелдің экраны ғимаратты орнатуда жерге байланыстырылуы қажет.

Келесі жағдайларда мониториңызды қабырғадағы розеткадан тез арада ажыратып, білікті қызмет көрсетуші маманға хабарласыңыз:

- Қуат көзінің кабелі немесе штепсель айыры зақымдалса.
- Егер монитордың үстіне сұйық зат төгілсе немесе зат құласа.
- Егер монитор жаңбыр немесе су астында қалып қойса.
- Егер монитор құлап қалса немесе корпусы зақымдалса.
- Егер ол зақымдалу нәтижесінде сықырлаған дыбыстар шығарып немесе теңселіп жатса.
- Егер монитор берілген операциялық нұсқаулар бойынша дұрыс жұмыс істемесе.

Пайдалануға арналған кеңестер

- Тиімді жұмыс істеуі үшін қызуына 20 минут уақыт беріңіз.
- Бір нысанға қарап отырып кемінде 5 фут қашықтықта көздеріңізді ауық-ауық демалдарып тұрыңыз. Жиі жыпылықтатыңыз.
- Басқа жарық көздерінің шағылысуын және сәулелерін азайту үшін мониторды терезеге 90° бұрышта орналастырыңыз.
- LCD монитор бетін түксіз, қатты емес матамен сүртіңіз. Тазалағыш ерітіндіні немесе әйнек сүрткішті пайдаланбаңыз!
- Оқуды күшейту үшін жарық, контраст және анықтығын басқару элементтерді реттеңіз.
- Суретті сақтауды (сурет әсерлерінен кейін) алдын алу үшін ұзақ уақыт бойы монитор бетіне бекітілген үлгілерді көрсетуші болмаңыз.
- Көздеріңізді жиі тексертіп тұрыңыз.

Эргономия

Максималды эргономиялық пайданы іске асыру үшін келесі нәрселерді ұсынамыз:

- Стандартты сигналдармен бірге Өлшем мен Орынды алдын ала орнату басқару элементтерін пайдаланыңыз.
- Түсті алдын ала орнату параметрін пайдаланыңыз.
- Реттелмеген сигналдарды пайдаланыңыз.
- Қара фонда бастапқы көк түсті пайдаланбаңыз, өйткені бұл көруді қиындатады және жеткіліксіз контраст себебінен көзді талдырады.
- Экраннан шығатын шағылысулардың ауытқуын болдырмау үшін басқарылатын жарқырайтын орталардағы көңіл көтеру мақсаттарына жарамды.

Сұйық кристалдық тақтаны тазалау

- Сұйық кристалдық тақтасы лас болғанда, жұмсақ матамен абайлап сүртіңіз.
- Сұйық кристалдық тақтаны қатты затпен сүртпеңіз.
- Сұйық кристалдық тақта бетіне қысым түсірмеңіз.
- ОА тазалағышын пайдаланбаңыз, өйткені ол сұйық кристалдық тақта бетіне зақым алып келіп немесе түсін өзгертуі мүмкін.

Корпусты тазалау

- Қуат көзін ажыратыңыз.
- Жұмсақ матамен корпусты абайлап сүртіңіз
- Корпусты тазалау үшін матаны тазалаушы құралға немесе суға батырып, корпусты сүртіңіз және үстінен құрғақ матамен сүртіп шығыңыз.

ЕСКЕРТУ: Бензол сұйықтығын, сілтілі тазалаушы құралды, құрамында алкоголь бар тазалаушы құрал, шыны тазалаушы, балауыз, қырнап тазалаушы, ұнтақ немесе инсектицид пайдаланып тазалаушы болмаңыз. Корпус резеңке немесе винилмен ұзақ уақыт бойы қатынаста болмауы қажет. Сұйықтықтардың және заттардың осы түрлері түстің бұзылуына, сынуына немесе жоғалуына алып келуі мүмкін.

* Сіз сатып алған осы өнімде келесі мүмкіндік болмауы мүмкін.

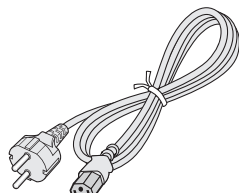
Мазмұны

Жаңа MultiSync монитор жәшігі* келесі нәрселерді қамтуы тиіс:

- LCD мониторы
- Қуат кабелі*¹
- Бейне сигнал кабелі (DisplayPort кабелі)
- LAN кабелі
- Орнату нұсқаулығы
- Қысқыш x 3
- Тығырығы бар бұранда (M4 x 10) x 3
- Тығырығы бар бұранда*² (M3 x 10) x 1 (қосымша датчик құрылғысы үшін)
- Қосымша тіреуге арналған қалпақты бұранда x 2
- Спейсер*² x 4
- Білік*² x 4
- CD-ROM



Бейне сигнал кабелі
(DisplayPort кабелі)



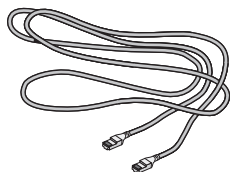
Қуат кабелі*¹



Тығырығы бар бұранда (M4 x 10) x 3
Тығырығы бар бұранда*² (M3 x 10) x 1



Қысқыш x 3



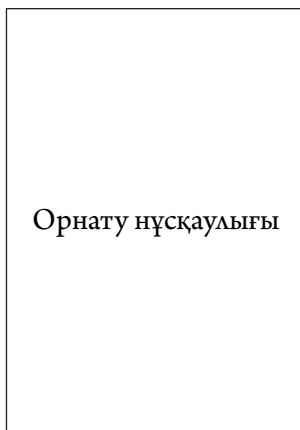
LAN кабелі



Білік*² x 4



Спейсер*² x 4



Орнату нұсқаулығы



Қосымша тіреуге арналған
қалпақты бұранда x 2



CD-ROM

* Түпнұсқа жәшікті сақтап, мониторды тасымалдау үшін заттарды жинауды естен шығармаңыз.

*¹ Енгізілген қуат кабельдерінің түрі мен нөмірі LCD мониторының тасымалданатын жеріне байланысты болады. Біреуден көп қуат кабелі енгізілсе, қуат розеткасының АС кернеуіне сай және еліңізде бекітіліп, қауіпсіздік стандартына сәйкес болатын қуат кабелін пайдаланыңыз.

*² Тек UN551S/UN551VS.

Параметрлер:

- Қабырғаға орнату
- Үстел тұғыры
- Қашықтан бақсару құралының жиынтығы (қашықтан басқару құралы датчик құралы)
- Әшекейлі жақтау жиынтығы

Орнату

Құрылғы қамтамасыз етуге арналған үстел тіреусіз немесе басқа да орнату қосымша құралсыз пайдаланып немесе орнатыла алмайды. Дұрыс орнату үшін тәжірибелі NEC өкілеттігі бар қызметшіге хабарласуыңыз жөн. NEC стандартын орнату процедурасында жіберген қателіктер жабдықты зақымдауы мүмкін немесе пайдаланушыға немесе орнатушыға жарақат тигізуі мүмкін. Өнімге берілген кепілдік дұрыс емес орнатылған жабдықтың шығынын өтемейді. Берілген ұсыныстардан бас тартылған жағдайда кепілдік жойылады.

UN551S/UN551VS үшін:

Монитор тақтаның бүйір шетінен кеуек материалмен қорғалған. Мониторды пайдаланудан бұрын оны алып тастаңыз. Зақымдалуды болдырмау үшін, тақтаның бүйір шеттеріне соққы тигізбеңіз немесе қатты баспаңыз.

Бекіту

Мониторды өз бетінше орнатуға БОЛМАЙДЫ. Сатушыдан көмек сұраңыз. Дұрыс орнату үшін тәжірибелі, білімді қызмет көрсетушіге хабарласқан жөн. Құрылғыны орнатпастан бұрын оның орнын тексеріп алыңыз. Қабырғаға немесе төбеге ілу толықтай клиенттің өз жауапкершілігінде. Құрылғының салмағын барлық қабырғалар мен төбелер көтере бермейді. Өнімге берілген кепілдік дұрыс емес орнатқаннан, қайта жөндеуден немесе табиғи апат салдарынан болған шығындарды өтемейді. Берілген ұсыныстарды орындамау кепілдікті жояды.

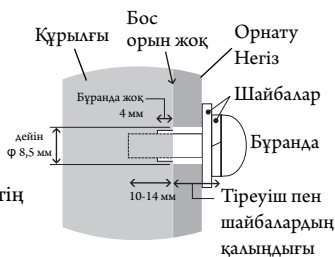
Желдетуге арналған тесіктерді орнату құралдарымен немесе басқа да заттармен блоктауға БОЛМАЙДЫ.

NEC білікті қызметкерлер үшін:

Құрылғыны орнатқанда қауіпсіздікте сенімді болу үшін екі немесе бірнеше негіз пайдаланыңыз. Құрылғыны орнатылатын орынның кемінде екі жеріне бекітіңіз.

Қабырғаға немесе төбеге орнатқанда келесі жағдайларды ескеріңіз

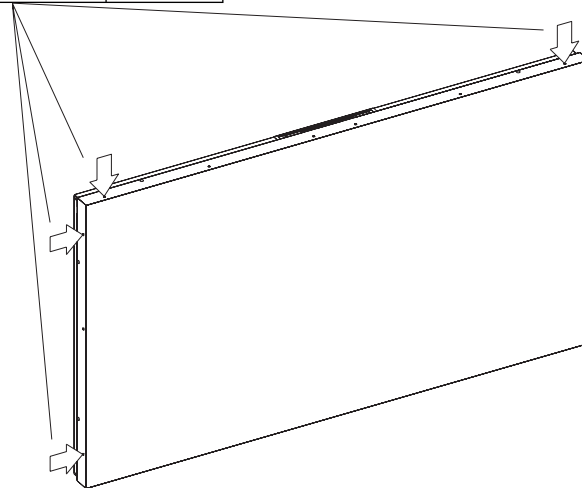
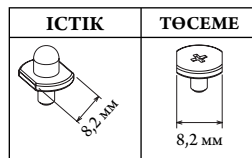
- NEC корпорациясы бойынша бекітілгеннен бөлек басқа орнату құралдарын пайдаланғанда, олар VESA-үйлесімді (FDMlv1) орнату әдісіне сәйкес болу қажет.
- NEC корпорациясы Солтүстік Америкада UL1678 стандартына сәйкес болатын орнату интерфейстерін ұсынады.
- NEC корпорациясы өлшемі М6 болатын бұрандаларды пайдалануды ұсынады (10-14 мм + негіз бен шайба қалыңдығы ұзыннан). Егер пайдаланылатын бұрандалар 10-14 мм-ден ұзын болса, тесіктің тереңдігін тексеріп алыңыз. (Ұсынылатын бекіту Күші: 470 - 635N•см). Негіз тесігі \varnothing 8,5 мм-ден аспауы қажет.
- Орнатпастан бұрын құрылғыға зақым тимес үшін құрылғының салмағын көтере алатындай орнатылатын орынды тексеріп алыңыз.
- Толық мәлімет алу үшін орнатылатын жабдыққа арналған нұсқауларды оқыңыз.
- Монитор мен негіз арасында ешқандай бос орын жоқ екеніне сенімді болыңыз.
- Бейне қабырға конфигурациясында ұзақ уақыт бойы пайдаланған кезде, дисплейлер температура өзгерістеріне байланысты аз гана кеңеюі мүмкін. Осыған байланысты жақын арадағы дисплей жиектері арасында бір миллиметрден артық аралық қалдыруға кеңес беріледі.



UN551S/UN551VS үшін:

Бейнеқабырға конфигурациясында пайдаланылғанда, позициядан төменде бекітілген спейсерлерді немесе істіктерді пайдалануға болады. Әр монитор позициясын істіктермен бекітуге болады.

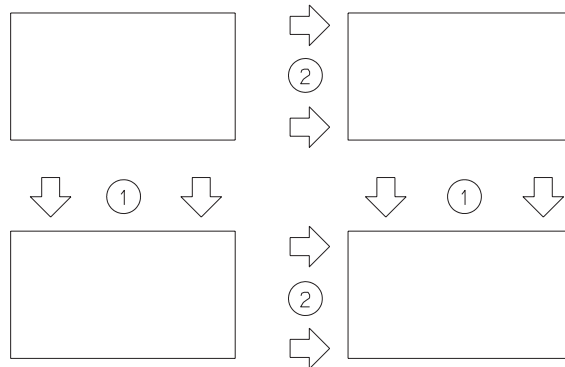
Спейсерлер аралықтарды сақтау үшін пайдаланылады. Істіктер туралау үшін пайдаланылады.



- Істіктер мен төсемелерді бекіту үшін кілтті қолданыңыз.
- Бекемдеудің айналдыру моменті – 0,63 Н•м немесе одан кем.

Істік бойынша нұсқау

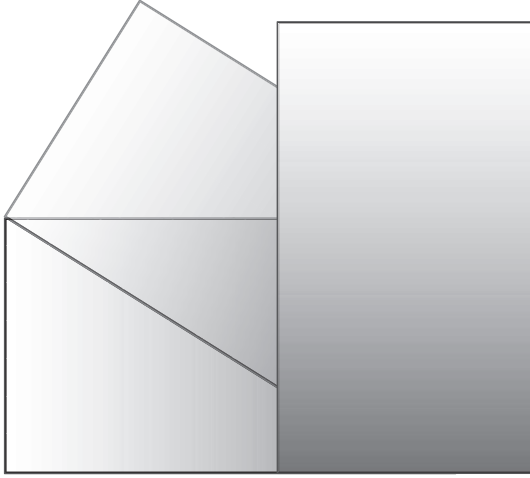
Әр монитор позициясын істіктермен бекітуге болады. Істіктерді қолданған кезде, төмендегі нұсқауларды қараңыз.



- Барлық тік позиция мониторларын істіктердің көмегімен жалғаңыз.
- Әр тік мониторды істіктердің көмегімен жалғаңыз.

Бағыт-бағдар

- Дисплейді портрет пішімінде пайдаланғанда монитордың сол жағы жоғары, ал оң жағы төмен жылау үшін сағат тілінің бағытымен бұрыңыз. Бұл дұрыс желдетуге мүмкіндік береді және монитордың жарамдылық мерзімін ұзартады. Қате желдету монитордың жарамдылық мерзімін қысқартуы мүмкін.



Орнату орны

- Төбе мен қабырға монитор мен орнату құралдарды ұстап тұру үшін берік болу керек.
- Есік құрылғыға тиіп кетпейтіндей етіп орнатыңыз.
- Қатты вибрация мен шаң болатын аумақтарға құрылғыны орнатуға БОЛМАЙДЫ.
- Негізгі қуат көзі ғимаратқа кіретін жердің жанында орнатуға БОЛМАЙДЫ.
- Адамдар құрылғыға немесе орнату құралдарына оңай жете алатын немесе ұстай алатын жерге орнатушы болмаңыз.
- Қабырға сияқты оқшау жерге орнатқанда, дұрыс желдету үшін монитор мен қабырға арасында кемінде 4 дюйм (100 мм) бос орын қалдырыңыз.
- Ыстық құрылғыдан және орнату құралынан дұрыс таралатындай монитордың айналасында желдету жүргізіңіз немесе ауасын кондициялаңыз.

Төбеге орнату

- Жер сілкінісі, күтпеген вибрация және басқа да сыртқы күштерге төтеп беретін ұзақ уақыт бойы құрылғының және орнату құралдарының салмағын ұстап тұру үшін төбе берік екенін тексеріңіз.
- Құрылғы төбедегі кронштейн сияқты қатты құрылымға орнатылғанын тексеріңіз. Бұрандама, серіппелі құлыптау шайбалары, шайба және сомынның көмегімен мониторды бекітіңіз.
- Ішкі негізін ұстаушы құрылымы болмаған жерге орнатуға БОЛМАЙДЫ. Орнату барысында ағаш бұранда немесе анкер бұранда пайдаланушы БОЛМАҒЫЗ. Кесілген немесе ілініп тұрған негіздерге орнатуға БОЛМАЙДЫ.

Қолдану

- Орнатылатын құралғыдағы бос бұралған бұрандаларды, бос орындарды, бұзылғанын немесе басқа да ақаулықтарды үнемі тексеріп отырыңыз. Егер ақаулық пайда болса, қызмет көрсетуші білікті маманға хабарласыңыз.
- Уақыт өте келе пайда болуы мүмкін бұзылу немесе әлсіздік белгілерін байқау үшін орнатылған орынды ұдайы тексеріп отырыңыз.

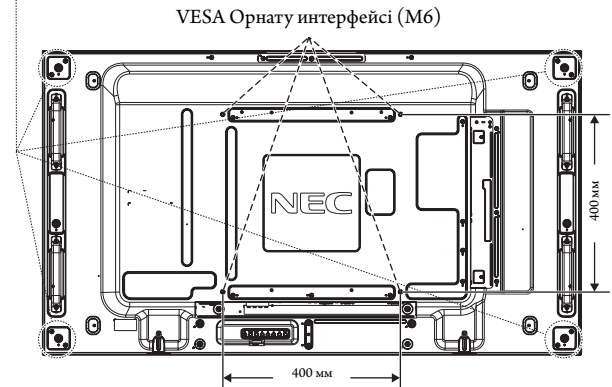
Орнату құралдарын бекіту

Монитор VESA орнату жүйесі көмегімен пайдалану үшін жасақталған.

1. Орнату құралдарын бекіту

Құралдарды бекіту барысында мониторды еңкейтуге болмайды.

Тек NEC бекіту аксессуарлары үшін*1



Орнату құралдарын мониторға экранын төмен қаратып бекітуге болады. Экран бетін зақымдалудан алдын алу үшін LCD төменгі жағындағы үстелге қорғаныс тақтасын орналастырыңыз. Бастапқы жиынтықта LCD айналасы қорғаныс тақтасымен оралған. Үстел бетінде мониторға зақым келтіретіндей ештеңе жоқ екеніне көз жеткізіңіз.

NEC корпорациясына сәйкес және мақұлданған құралдардан басқа құралдар түрін пайдаланғанда, олар VESA стандартына үйлесімді орнату әдісіне сай болуы керек.

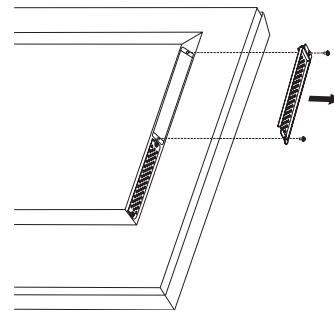
ЕСКЕРТУ: Орнатпас бұрын жеткілікті орны бар тегіс орынға қоятыныңызға көз жеткізіңіз.

*1: WM-SSUN-L немесе WM-SSUN-P.

2. Параметр тақтасын пайдалану

1. Басты қуат қосу пәрменін өшіріңіз.
2. Бекітілген бұрандаларды қайта босата отырып, салынған ұя қақпағын алыңыз (**1-сурет**).
3. Параметр тақтасын монитор ішіне енгізіңіз. Алынған бұрандалар арқылы ұя қақпағын салыңыз.

ЕСКЕРТУ: Қол жетімді параметр тақталары үшін қызмет көрсетушіңізге хабарласыңыз. Оны бұрандалармен бекітпестен бұрын қосымша тақтаны басқаруда шамадан тыс күш қолданбаңыз. Тақтаның ұяшыққа дұрыс бағытта салынғанына көз жеткізіңіз.



1-сурет

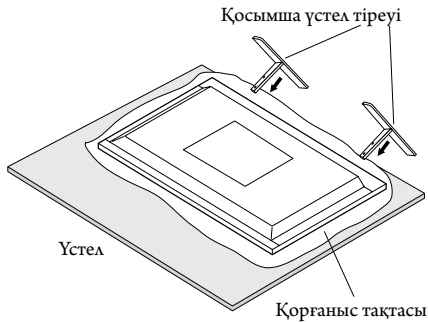
3. Қосымша үстел тіреуін орнату және жылжыту

АБАЙ БОЛЫҢЫЗ: Тіреуді орнату немесе жылжыту екі немесе бірнеше адамның көмегімен орындалуы керек.

Орнату үшін тіреумен немесе орнату құралымен қоса берілген келесі нұсқауларды орындаңыз. Өндіруші ұсынған құрылғыларды ғана пайдаланыңыз.

ЕСКЕРТУ: Монитордың ішіне кіретін қалпағы бар бұрандаларды ҒАНА пайдаланыңыз.

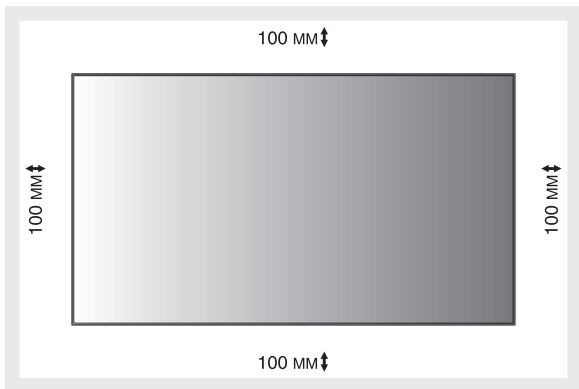
LCD монитор тіреуін орнатқанда, саусақтарыңызды қысып алудан сақтау үшін құрылғыны абайлап ұстаңыз.



ЕСКЕРТУ: Тұғырды аяқтарының ұзын жағын алға қаратып орнатыңыз. ST-5220 пайдаланыңыз.

4. Желдету талаптары

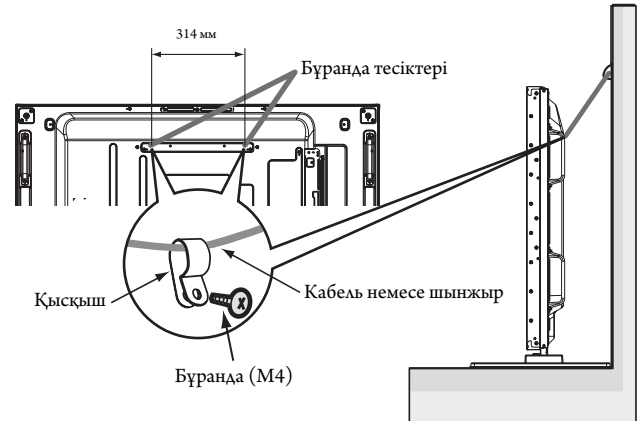
Қоршалған немесе оқшау аумақта орнатқанда, төменде көрсетілгендей ыстық таралып кетуі үшін монитор мен қабырға арасында жеткілікті орын қалдырыңыз.



Ыстық құрылғыдан және орнату құралынан дұрыс таралуы үшін, әсіресе бірнеше құрылымды экранда мониторларды пайдаланғанда, монитордың айналасында жеткілікті желдетумен немесе ауамен кондициялауды қамтамасыз етіңіз.

5. Еңкейтуді алдын алу

Дисплейді қосымша үстел тіреуімен бірге пайдаланғанда, монитордың құлап қалуынан алдын алу үшін оның салмағын ұстап тұратын кабель немесе шынжырды пайдаланып қабырғаға LCD мониторын бекітіңіз. Берілген қысқыштар мен бұрандаларды пайдаланып кабельді немесе шынжырды монитормға бекітіңіз.



LCD мониторын қабырғаға бекітпестен бұрын қабырға монитордың салмағын ұстап тұра алатынына сенімді болыңыз.

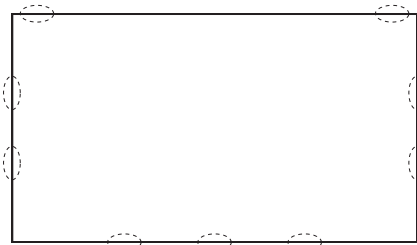
LCD мониторын жылжытпастан бұрын қабырғадан кабель мен шынжырды алып тастағаныңызды тексеріңіз.

Қосымша датчик құрылғысын орнату

Бұрандамен бекітілген: Сенсорлық құралды бекітілген бұранда көмегімен бекітуге болады.

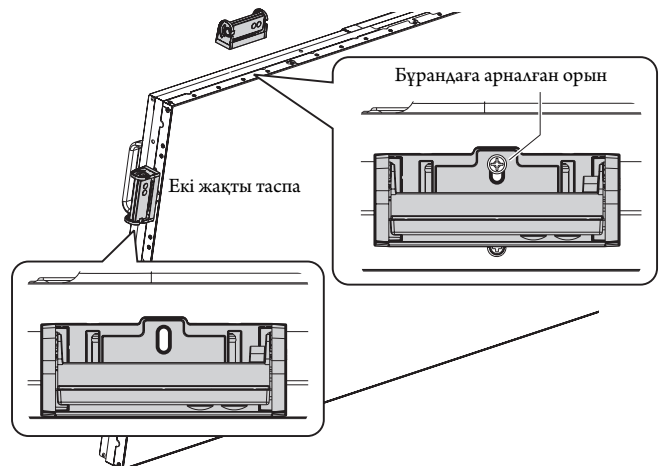
UN551S/UN551VS үшін, монитормға бекітілген бұранданы пайдаланыңыз. Қосымша сенсорлық құрылғының бұрандасын пайдалануға болмайды.

Датчик құрылғысын панельге бекіту үшін төменде көрсетілгендей бұранда саңылауларын пайдалану ұсынылады.



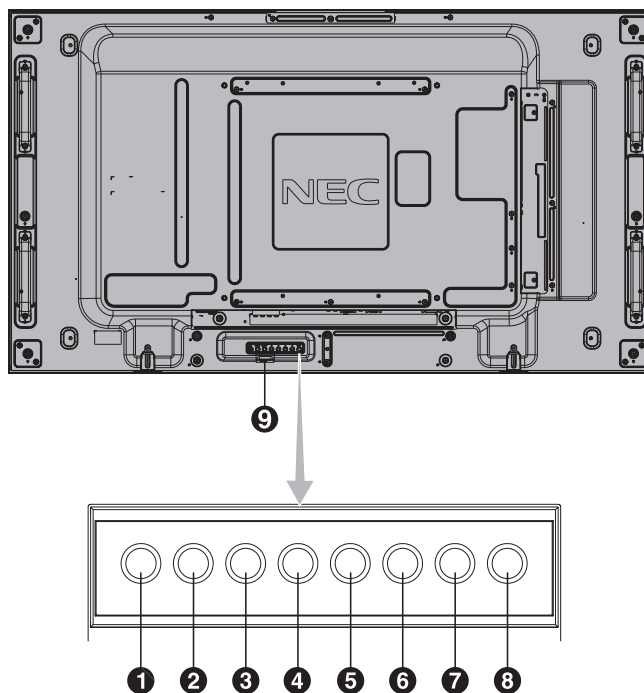
Екі жақты таспамен бекітілген: Датчик құрылғысын монитордың кез келген жағына орнатуға болады.

Датчик құрылғысын панельге орнату үшін датчик құрылғысын панельдің алдыңғы бұрышымен сәйкестендіріп орнату ұсынылады.



Бөлшектер атаулары мен функциялары

Басқару тақтасы



1 POWER (Қуат) түймесі (⏻)

Қуатты қосады немесе өшіреді. Сонымен қатар 16-бетті қараңыз.

2 MUTE (Дыбыссыз) түймесі (MUTE)

Дыбысты ҚОСАДЫ/ӨШІРЕДІ.

3 INPUT (Кіріс) түймесі (INPUT)

OSD мәзірінде SET/POINT ZOOM түймесі болып қызмет атқарады. ([DVI], [DPORT], [HDMI], [VGA] немесе [Y/Pb/Pr], [SCART]*, [VIDEO]*, [S-VIDEO]*, [HDMI2]*, [HDMI3]*, [RGB/HV]* немесе [Y/Pb/Pr2]* арасында қосқыштарды ауыстырады). Бұлар зауытта алдын ала орнатылған атау көрсеткендей кірістіруге ғана қол жетімді.

4 PLUS (ПЛЮС) түймесі (+)

OSD мәзірінде реттеуді жоғарлату үшін (+) түймешігі ретінде қызмет атқарады.

OSD мәзірі өшірулі болғанда, дыбыс шығару деңгейін жоғарылатады.

5 MINUS (МИНУС) түймесі (-)

OSD мәзірінде реттеуді төмендету үшін (-) түймешігі ретінде қызмет атқарады. OSD мәзірі өшірулі болғанда дыбыс шығу деңгейін төмендетеді.

6 UP (ЖОҒАРЫ) түймесі (▲)

OSD мәзірі өшірулі болғанда OSD мәзірін белсендіреді. OSD мәзірінде реттеу элементтерін таңдау үшін бөлектелген аймақты жоғары жылжитқанда ▲ түймешігі ретінде қызмет атқарады.

7 DOWN (ТӨМЕН) түймесі (▼)

OSD мәзірі өшірулі болғанда OSD мәзірін белсендіреді. OSD мәзірінде реттеу элементтерін таңдау үшін бөлектелген аймақты төмен жылжитқанда, ▼ түймешігі ретінде қызмет атқарады.

8 EXIT (ШЫҒУ) түймесі (EXIT)

OSD мәзірі өшірулі болғанда OSD мәзірін белсендіреді. Алдыңғы мәзірге өту үшін OSD мәзірінде EXIT (ШЫҒУ) түймешігі ретінде қызмет атқарады.

9 Remote control sensor (қашықтан басқару сенсоры) және Power Indicator (және қуат көрсеткіші)

Қашықтан басқарудан сигнал қабылдайды (сымсыз қашықтан басқару пайдаланылғанда) Сонымен қатар, 11-бетті қараңыз.

LCD монитормы белсенді режимде болғанда жасыл болып жанады*. LCD монитормы POWER OFF (ӨШІРУ) режимінде тұрғанда қызыл болып жанады.

Монитор Power Save (Қуатты үнемдеу) режимінде болғанда сары болып жанады. Power Standby (Қосымша қуат) режимінде «SCHEDULE SETTINGS» (КЕСТЕ ПАРАМЕТРАЛЕРІ) функциясымен бірге қосулы тұрса, жасыл мен сары түстер кезектесіп жыпылықтайды. Монитор құрамындағы компонент бұзылса, көрсеткіш қызыл болып жыпылықтайды.

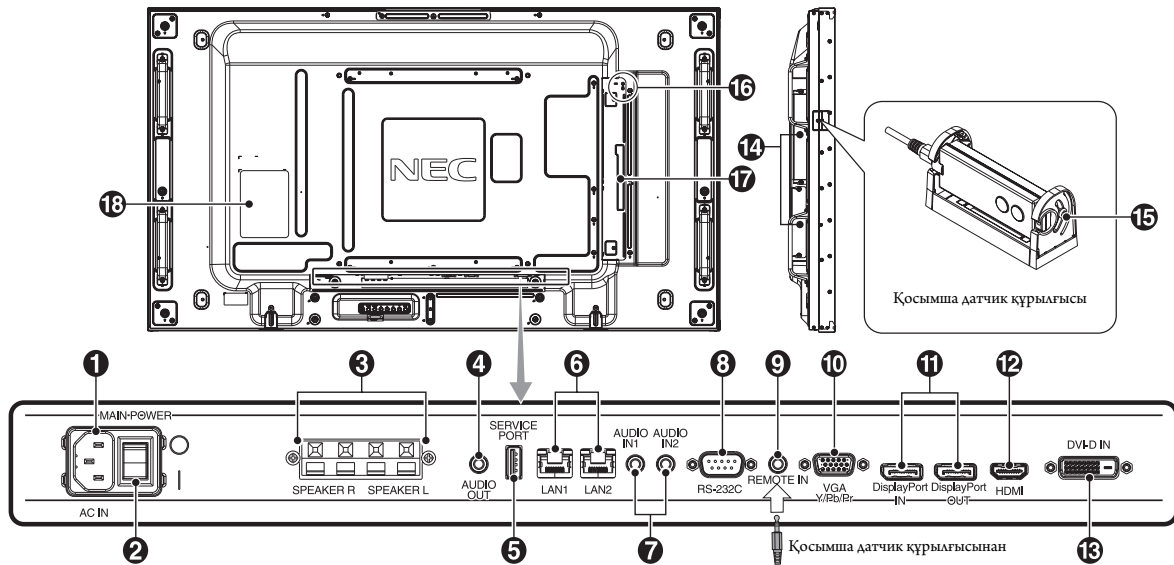
* Егер «OFF» (ӨШІРУ) түймешігі «POWER INDICATOR» (ҚУАТ КӨРСЕТКІШІНДЕ) (26 бетті қараңыз) болса, LCD монитормы белсенді режимде болғанда LED көрсеткіші жанбайды.

Control Key Lock (Басқару пернесін құлыптау) режимі

Бұл элемент барлық басқару перне функцияларына кіруді толықтай құлыптайды. Басқару пернесін құлыптау функциясын белсендіру үшін 3 секундтан көп ▼ және ▲ түймешіктерін бірдей басып ұстап тұрыңыз. Пайдаланушы режимін жаңарту үшін 3 секундтан көп ▼ және ▲ түймешіктерін бірдей басып ұстап тұрыңыз.

*: Осы функция пайдаланып жатқан параметр тақтасына байланысты.

Терминал тақтасы



1 AC IN connector (AC КІРУ коннекторы)

Берілген қуат кабеліне қосады.

2 Main Power Switch (Басты қуат қосу пәрмені)

Басты қуатты ҚОСУ/ӨШІРУ үшін қосу/өшіру функциясы.

3 EXTERNAL SPEAKER TERMINAL (СЫРТҚЫ ДИНАМИК ТЕРМИНАЛЫ)

AUDIO 1, DPORT және HDMI сигналынан дыбыс сигналын шығару үшін. Қызыл терминал плюс (+) болып табылады. Қара терминал минус (-) болып табылады.

ЕСКЕРТУ: Осы сөйлеуші терминалы 15 W + 15 W (8 ohm) сөйлеушіге арналған.

4 AUDIO OUT

Сыртқы құрылғыға (стерео қабылдағыш, күшейткіш, т.б.) AUDIO IN 1, 2, DPORT және HDMI сигналынан дыбыс сигналын шығару үшін. * Бұл жалғағыш құлаққап ұяшығын қолдамайды.

5 Қызметтік порты

Осы USB ұясы бағдарламалық құралдың алдағы жаңартуларына арналған.

6 LAN порты (RJ-45)

LAN байланысы. 33 және 36-бетті қараңыз.

ЕСКЕРТУ: LAN1 пайдалану үшін басымдылық беріңіз.

7 AUDIO IN 1, 2

Компьютер немесе DVD плеері сияқты сыртқы жабдықтан дыбыс сигналын ендіру үшін.

8 RS-232C (D-Sub 9 контакт)

RS-232C функцияларын басқару үшін компьютер сияқты сыртқы жабдықтан RS-232C шығару мүмкіндігін қосыңыз.

9 REMOTE IN

Қосымша датчик құрылғысын мониторға қосу арқылы пайдаланыңыз. **ЕСКЕРТУ:** Осы байланыс арнайы көрсетілмейінше пайдаланбаңыз.

10 VGA IN (мини D-Sub 15 контакт)

Дербес компьютерден немесе басқа RGB жабдығынан аналог RGB сигналдарын ендіру үшін. Бұл енгізу функциясы RGB немесе КОМПОНЕНТ көзімен бірге пайдаланылады. TERMINAL SETTING (ТЕРМИНАЛ ПАРАМЕТРІНДЕ) сигнал түрін таңдаңыз. 28-бетті қараңыз.

ЕСКЕРТУ: Осы коннекторды COMPONENT көзіне пайдаланған кезде сәйкес сигнал кабелін қолданыңыз. Қандай да бір сұрақтар болса, дилерден сұраңыз.

11 DisplayPort коннекторлары

IN connector (КІРУ коннекторы): DisplayPort сигналдарын ендіру үшін арналған.

OUT connector (ШЫҒУ коннекторы): Көрсетілген шығыс сигналы үшін. 26-бетті VIDEO OUT SETTING (ПАРАМЕТРІ) қараңыз.

PIP режимі таңдалған кезде негізгі сурет ретінде көрсетілген шығыс сигналы үшін. 11-бетті қараңыз.

12 HDMI IN

Сандық HDMI сигналдарын ендіру үшін арналған.

13 DVI IN (DVI-D)

Сандық RGB шығару функциясы бар компьютерден немесе HDTV құрылғыдан сандық RGB сигналдарын енгізу үшін арналған. * Бұл қосқыш аналог енгізу мүмкіндігін қамтамасыз етпейді.

14 Option board slot (Параметр тақтасының ұясы)

2 тесік және 3 тесік түрлеріндегі құралдар қол жетімді. Толық ақпарат алу үшін жеткізушімен хабарласыңыз.

ЕСКЕРТУ: Қол жетімді параметр тақтасына арналған жеткізушіге хабарласыңыз.

15 Қосымша датчик құрылғысы (қашықтан басқару құрылғысы, бөлме жарығын анықтау датчигі және адам қозғалысы датчигі)

Қашықтан басқару құралынан сигнал қабылдайды. Қоршаған орта жарығының деңгейін анықтап, мониторға артқы жарық параметрін автоматты реттеуге мүмкіндік беріп, бұрынғыдан да жайлы көру мүмкіндігіне қол жеткізеді. Бұл датчикті жаппаңыз. Монитор алдында адамның бар екендігін анықтайды.

16 Kensington Lock (құлыптау)

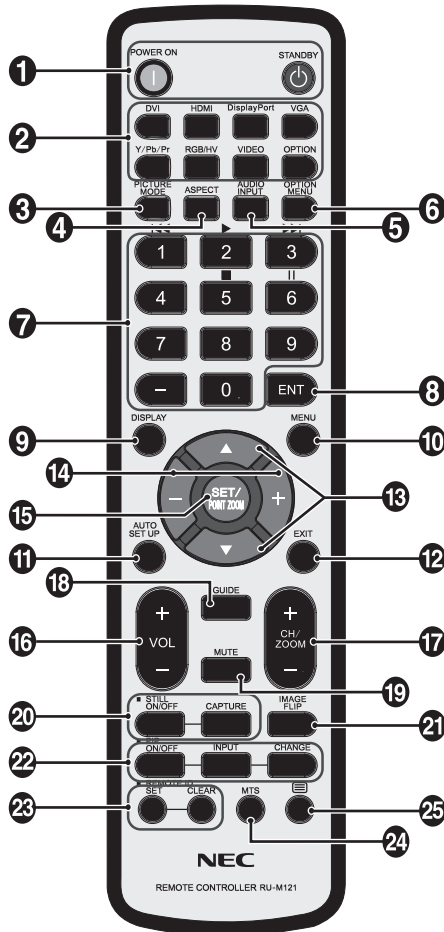
Қауіпсіздігі үшін және ұрлаудан алдын алу үшін арналған.

17 Интеллектуалды сымсыз деректер сенсоры

Монитор ақпараты мен параметрлерін сымсыз тасымалдау сенсоры.

18 Көрсеткіш жапсырмасы

Сымсыз қашықтан басқару құралы (қосымша)



1 POWER button (ҚУАТ түймесі)

Қуатты қосады/күту режимін қосады.

2 INPUT button (Кіріс түймесі)

Ендіру сигналын таңдайды.

DVI: DVI
HDMI: HDMI, HDMI2*2, HDMI3*2
DisplayPort: DPORT
VGA: VGA
Y/Pb/Pr: Y/Pb/Pr, SCART*2, Y/Pb/Pr2*2
RGB/HV*2: RGB/HV
VIDEO*2: VIDEO, S-VIDEO
OPTION: Байланыс түріне байланысты

3 PICTURE MODE (СУРЕТ РЕЖИМИ) түймесі

Сурет режимін таңдайды, [HIGHBRIGHT], [STANDARD], [sRGB], [CINEMA], [CUSTOM1], [CUSTOM2]. 18-бетті қараңыз.

HIGHBRIGHT (АШЫҚ): DVD сияқты суреттерді жылжытуға арналған.
STANDARD (СТАНДАРТТЫ): суреттерге арналған.
sRGB: суреттерге негізделген мәтінге арналған.
CINEMA (КИНО): фильмдерге арналған.
CUSTOM1 және CUSTOM2: авто күңгірттену функциясын белсендіру. 30-бетті қараңыз.

4 ASPECT (ҚАТЫНАС) түймесі

Сурет қатынасын таңдайды, [FULL] (ТОЛЫК), [WIDE] (КЕН), [DYNAMIC] (ДИНАМИКАЛЫҚ), [1:1], [ZOOM] (ҮЛКЕЙТУ) және [NORMAL] (ҚАЛЫПТЫ). 17 бетті қараңыз.

5 AUDIO INPUT түймесі

[IN1], [IN2], [IN3]*2, [OPTION]*2, [HDMI], [DPORT], [HDMI2]*2, [HDMI3]*2 дыбыс кіріс көзін таңдайды.

6 OPTION MENU түймесі*1

7 KEYPAD

Құпия сөздерді орнату және өзгерту үшін түймешіктерді басып, каналды өзгертіңіз және REMOTE ID (ҚАШЫҚТАҒЫ ИДЕНТИФИКАТОР) нөмірін орнатыңыз.

8 ENT түймесі*1

9 DISPLAY түймесі

OSD ақпаратын қосады/өшіреді. 18-бетті қараңыз.

10 MENU түймесі

Мәзір режимін қосады/өшіреді.

11 AUTO SET UP түймесі

Автоматты орнату мәзіріне кіреді. 20 бетті қараңыз.

12 EXIT түймесі

OSD мәзірінде алдыңғы мәзірге қайтады.

13 UP/DOWN (ЖОҒАРЫ/ТӨМЕН) түймесі (▲/▼)

OSD мәзірінде реттеу элементтерін таңдау үшін бөлектелген аймақты жоғары немесе төмен жылжытқанда ▲▼ түймешігі ретінде қызмет атқарады.

Реттелген «PIP» режимі бар кішкентай экран жоғары және төмен жылжиды.

14 MINUS/PLUS (-/+) (МИНУС/ПЛЮС) түймесі

OSD мәзір параметрінде реттеу деңгейін жоғарлатады немесе төмендетеді.

Реттелген «PIP» режимі солға немесе оңға жылжитын және өлшемі үлкейетін немесе кішірейетін шағын экран.

15 SET/POINT ZOOM түймесі

Таңдау жасайды. OSD мәзірі көрсетілмеген кезде POINT ZOOM (НҮКТЕЛІ МАСШТАБТАУ) функциясын қосады.

16 VOLUME UP/DOWN (ДЫБЫСТЫ КӨТЕРУ/АЗАЙТУ) түймесі (VOL +/-)

Дыбыстың кіру деңгейін жоғарылатады немесе төмендетеді.

17 CH/ZOOM UP/DOWN түймесі (CH/ZOOM +/-)*1

POINT ZOOM деңгейін арттырады немесе азайтады.

18 GUIDE түймесі*1

19 MUTE (ДЫБЫССЫЗ) түймесі

Дыбыссыз функциясын қосады/өшіреді.

20 STILL түймесі

ON/OFF (ҚОСУ/ӨШІРУ) түймесі: Қимылсыз сурет режимін белсендіреді/ажыратады.

STILL CAPTURE (ҚИМЫЛСЫЗ ТҮСІРУ) түймесі: Қимылсыз суретті түсіреді.

ЕСКЕРТУ: Осы функция IMAGE FLIP күйін қосқанда босатылады.

21 IMAGE FLIP түймесі

H FLIP, V FLIP, 180° ROTATE (айналдыру) және NONE (жоқ) арасында қосқыштарды ауыстырыңыз. 21-бетті қараңыз.

22 PIP (Picture In Picture) (Сурет ішінде сурет) түймесі
ON/OFF (ҚОСУ/ӨШІРУ) түймесі: PIP, POP, PICTURE BY PICTURE-ASPECT және PICTURE BY PICTURE-FULL арасындағы қосқыш. 22 бетті қараңыз.

INPUT (Кіріс) түймесі: «Сурет ішіндегі сурет» ендіру сигналын таңдайды.

CHANGE (ӨЗГЕРТУ) түймесі: Басты суретке және қосымша суретке орнын ауыстырады.

ЕСКЕРТУ: PIP режимі кезінде SET/POINT ZOOM түймесін басу арқылы қосымша сурет өлшемін өзгертуге мүмкіндік береді.

Толық мәліметтер алу үшін, 53-беттегі «PIP (Суреттегі сурет) матрицасы» бөлімін қараңыз.

23 REMOTE ID (ҚАШЫҚТАҒЫ ИДЕНТИФИКАТОР) түймешігі
REMOTE ID (қашықтағы идентификатор) функциясын белсендіреді.

24 MTS түймешігі*1

25  түймешік*1

Жабық түсіруді белсендіреді.

ЕСКЕРТУ: Тек VIDEO*2, S-VIDEO*2 кірістері.

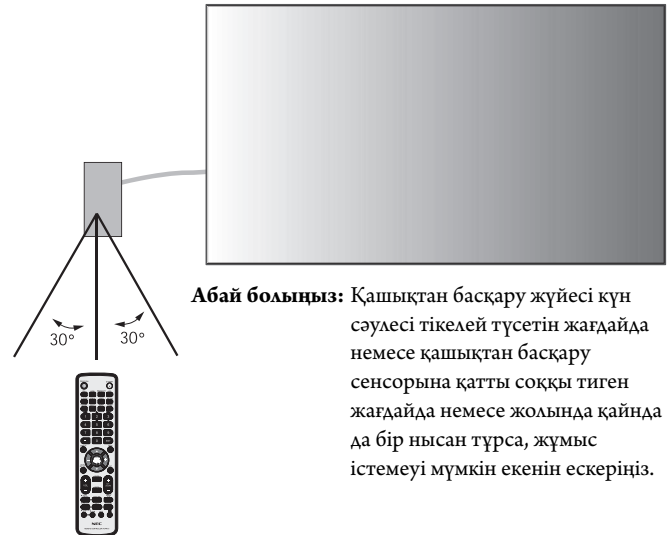
*1: Осы түймешіктің әрекеті пайдаланып жатқан параметр тақтасына байланысты. Қосымша ақпарат алу үшін параметрдің тақта нұсқаулығына қараңыз.

*2: Осы функция пайдаланып жатқан параметр тақтасына байланысты.

Қосымша қашықтан басқару құралының жұмыс істеу ауқымы

Пайдалану барысында қашықтан басқару құралының жоғарғы жағын қашықтан басқару құралының жиынтығындағы қосымша датчик құрылысының қашықтан басқару датчигіне бағыттаңыз.

Қашықтан басқару құралын монитордың сенсорынан шамамен 7 м (23 фут) қашықтықта пайдаланыңыз немесе көлденең және тік бұрыш 30° аралығында шамамен 3,5 м (10 фут) қашықтықта пайдаланыңыз.



Абай болыңыз: Қашықтан басқару жүйесі күн сәулесі тікелей түсетін жағдайда немесе қашықтан басқару сенсорына қатты соққы тиген жағдайда немесе жолында қайнда да бір нысан тұрса, жұмыс істемеуі мүмкін екенін ескеріңіз.

Қашықтан басқару құралын ұстау

Қатты тоққа түсуден сақтаңыз.

- Қашықтан басқару құралына су немесе басқа да сұйықтықтың құйылып кетуін болдырмаңыз. Егер қашықтан басқару құралы ығалданса, бірден оны құрғатыңыз.
- Ыстық немесе будың әсерін алдын алыңыз.
- Қашықтан басқару құралын тек батареяны салу үшін ғана ашыңыз.

1. Орнату орнын анықтау

АБАЙ БОЛЫҢЫЗ: LCD мониторын білікті маман орнатуы қажет. Қосымша ақпарат алу үшін сағушыға хабарласыңыз.

АБАЙ БОЛЫҢЫЗ: LCD МОНИТОРЫН ЕКІ НЕМЕСЕ БІРНЕШЕ АДАМ ЖЫЛЖЫГЫП ОРНАТА АЛАДЫ. LCD мониторы құлап қалса, осы сақтану ережесін орындамағанның салдарынан жарақат алуға себеп болуы мүмкін.

АБАЙ БОЛЫҢЫЗ: Мониторды төңкеріп, экранымен жоғары немесе төмен орнатып немесе жұмыс істеппеңіз.

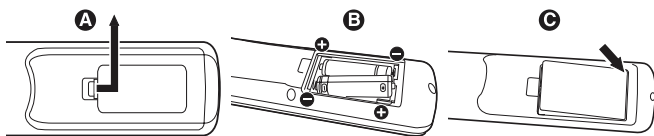
АБАЙ БОЛЫҢЫЗ: Сұйық кристалдық дисплейдің температура датчигі және салқындату желдеткіші, оның ішінде параметр тақтасына арналған желдеткіші бар. LCD мониторы тым ыстық болса, салқындатқыш желдеткіш автоматты түрде қосылады. Қосымша тақтаның желдеткіші температура қосымша тақтаны суытудың қалыпты жұмыс температурасынан төмен болса да қосулы болады. Салқындатқыш желдеткіш қосулы тұрғанда LCD мониторы қызып кетсе, «Абай болыңыз» ескертуі пайда болады. Егер «Абай болыңыз» ескертуі пайда болса, пайдалануды тоқтатып, құрылғыны салқындатыңыз. Салқындатқыш желдеткішін пайдалану арқылы ерте айналым сәтсіздігі ықтималдығын азайтып, сурет бұзылуы мен «Сурет инерциялығын» азайта аласыз.

Егер LCD мониторы жабық аймақта пайдаланылса немесе LCD тақтасы қорғаныс экранымен жабылса, OSD (26 бетті қараңыз) мәзіріндегі «HEAT STATUS» (ЫСТЫҚ КҮЙІ) басқару элементі көмегімен монитор ішіндегі температураны тексеріп алыңыз. Егер температура қалыпты жұмыс істеу температурасынан жоғары болса, OSD мәзіріндегі FAN CONTROL (ЖЕЛДЕТКІШТІ БАСҚАРУ) мәзірі ішіндегі салқындатқыш желдеткішін ON (ҚОСУ) режиміне қойыңыз (26-бетті қараңыз).

МАҢЫЗДЫ: LCD мониторы жинақталғанда айналасын қаптаған қорғаныс қалқанын, тақтаға зақым тигізбеу үшін LCD мониторының астына жайыңыз.

2. Қашықтан басқару құралының (қосымша) батареяларын орнату

Қашықтан басқару құралы екі 1,5 В ААА батареясын пайдаланады. Батареяларды орнату немесе ауыстыру:



- Қорғаныс жапқышын ашу үшін басып сырғытыңыз.
- Батареяларды қораптың ішінде (+) және (-) көрсеткіштеріне қарай реттестіріңіз.
- Қорғаныс жапқышын ауыстырыңыз.

АБАЙ БОЛЫҢЫЗ: Батареяларды дұрыс емес пайдаланғанда, бұл оның ағуына немесе жарылуына алып келуі мүмкін.

NEC корпорациясы батареяларды пайдаланудың келесі жолын ұсынады:

- «AAA» өлшемдегі батареяларды әрбір батареядағы (+) және (-) белгілеріне сәйкестендіріп батарея ұяларындағы (+) және (-) белгілеріне орналастырыңыз.
- Батарея сұрыптарын шатастырып алмаңыз.
- Жаңа және ескі батареяларды араластырмаңыз. Бұл батареяның жұмыс қызметін қысқартып немесе батареялардан сұйықтық ағуына алып келуі мүмкін.
- Батареядан шыққан қышқыл заттың батарея ұясына ағуынан алдын алу үшін бірден жарамсыз батареяларды алып тастаңыз.
- Батареядан аққан қышқыл затты ұстаушы болмаңыз, өйткені ол теріні зақымдауы мүмкін.

ЕСКЕРТУ: Егер қашықтан басқару құралын ұзақ уақыт бойы пайдалануды жоспарламасаңыз, батареяларды алып тастаңыз.

3. Сыртқы жабдықты қосу (14 және 15 беттерді қараңыз)

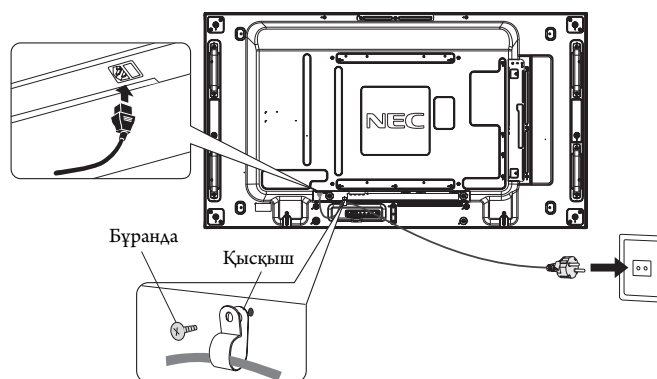
- Қоспастан бұрын сыртқы жабдықты қорғау үшін негізгі қуатты ажыратыңыз.
- Қосымша ақпарат алу үшін пайдаланушыға арналған жабдық нұсқаулығына қараңыз.

ЕСКЕРТУ: Мониторды немесе басқа да сыртқы жабдықты қосқанда кабельдерді қосушы/өшіруші болмаңыз, өйткені бұл монитор суретінің жойылуына алып келуі мүмкін.

4. Ұсынылған қуат кабелін қосу

- Жабдық оңай қол жетімді қуат розеткасына жақын орнатылуы керек.
- Бұранда мен қысқышты пайдаланып қуат кабелін LCD мониторына бекітіңіз.
- Ұштарын штепсель розеткасына толық енгізіңіз. Жеткіліксіз байланыс суреттің бұзылуына алып келуі мүмкін.

ЕСКЕРТУ: АС қуат кабелін дұрыс таңдау үшін осы нұсқаулықтың «Қауіпсіздік шаралары және қызмет көрсету» бөлімін қараңыз.



5. Бүкіл берілген сыртқы жабдықтың қуатын қосу

Компьютерге қосқанда, алдымен компьютердің қуатын қосыңыз.

6. Бекітілген сыртқы жабдықты іске қосу

Қажетті кіріс көзінен сигналды көрсетіңіз.

7. Дыбысты реттеу

Қажет болғанда дыбыс деңгейлерін реттеп алыңыз.

8. Экранды реттеу (20 және 21 беттерді қараңыз)

Қажет болғанда экранның көрсетілім орнын реттеп алыңыз.

9. Суретті реттеу (20 бетті қараңыз)

Қажет болғанда фон жарығы немесе контраст сияқты реттеулер жасаңыз.

10. Ұсынылған реттеулер

"Сурет тұрақтылығы" қаупін азайту үшін пайдаланып жатқан бағдарламаға негізделген келесі элементтерді реттеп алыңыз: «SCREEN SAVER» (ЭКРАН САҚТАУШЫ), «SIDE BORDER COLOR» (ЖИЕК ТҮСІ) (26-бетті қараңыз) «DATE & TIME» (КҮН ЖӘНЕ УАҚЫТ), «SCHEDULE SETTINGS» (КЕСТЕ ПАРАМЕТРАЛЕРІ) (22-бетті қараңыз). «FAN CONTROL» (ЖЕЛДЕТКІШТІ БАСҚАРУ) параметрі (26-бетті қараңыз) де қосұлы болғаны жөн.

Байланыстар

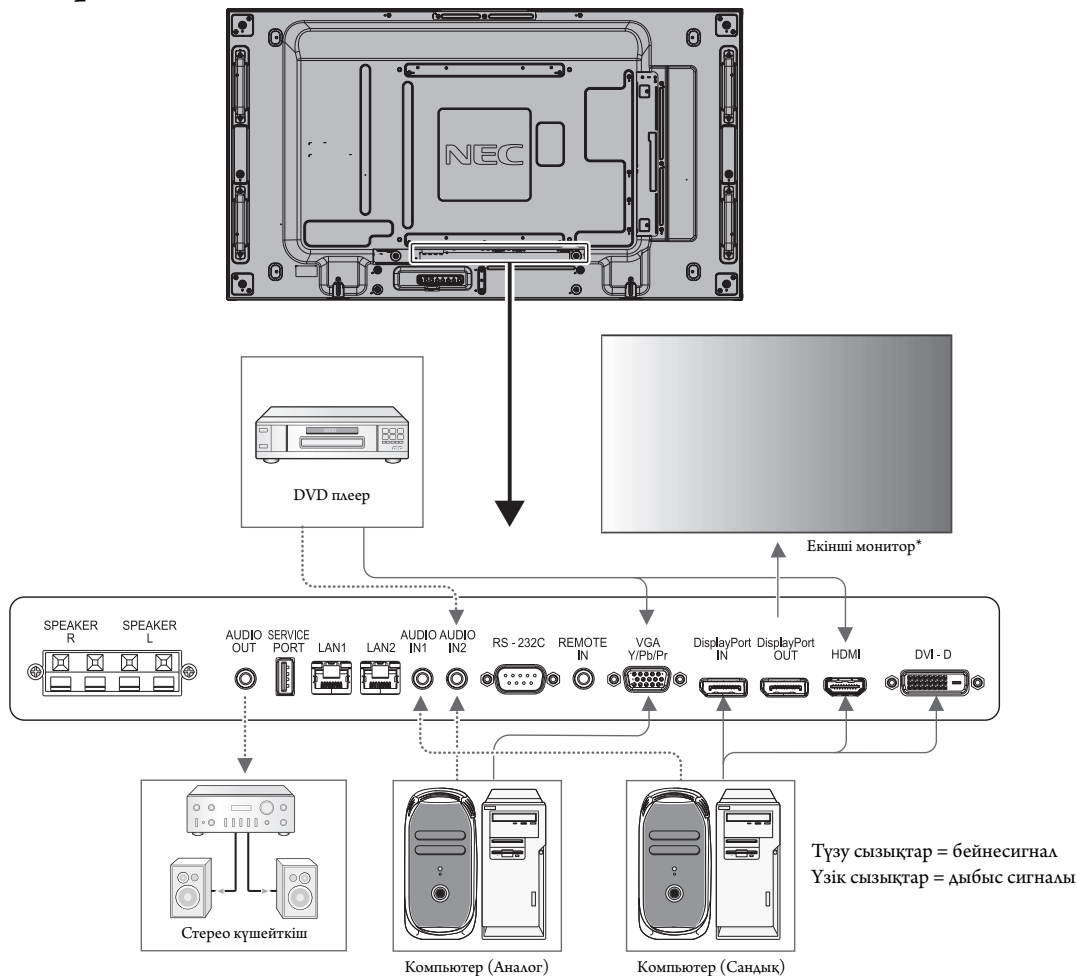
ЕСКЕРТУ: Мониторды немесе басқа да сыртқы жабдықты қосқанда кабельдерді қосушы/өшіруші болмаңыз, өйткені бұл монитор суретінің жойылуына алып келуі мүмкін.

ЕСКЕРТУ: Ендірілген резисторды пайдаланбай дыбыс кабелін пайдаланыңыз. Ендірілген резистормен дыбыс кабелін пайдаланатын болсаңыз, ол дыбыс деңгейін азайтады.

Байланыстарды жасамастан бұрын:

- * Алдымен барлық бекітілген сыртқы жабдықтың қуатын өшіріп алыңыз да, қосыңыз.
- * Жабдықтың әрбір бөлектелген бөлшегімен бірге берілген пайдаланушы нұсқаулығына қараңыз.

Сым өткізу диаграммасы



*: Тізбек шынжырлы көп құрылымдық мониторлардың қосылатын мониторларға шектеуі бар.

Қосылған жабдық	Терминалды қосу	Терминал режиміндегі параметр	Енгізу сигналының атауы	Дыбыс терминалына қосу	Қашықтан басқару құралының енгізу гүймешігі
AV	DisplayPort	RAW/EXPAND*1	DP	DPORT	DisplayPort
	DVI (DVI-D)	DVI-HD	DVI	AUDIO IN1/IN2	DVI
	HDMI	RAW/EXPAND*1	HDMI	HDMI	HDMI
	VGA (D-Sub)	D-SUB MODE RGB	VGA	AUDIO IN1/IN2	RGB/HV
	VGA (D-Sub)	D-SUB MODE COMPONENT (режимі компоненті)	COMPONENT (КОМПОНЕНТ)	AUDIO IN1/IN2	Y/Pb/Pr
ДК	Option (Опция)	RAW/EXPAND*1	ОПЦИОН (ОПЦИЯ)	ОПЦИОН (ОПЦИЯ)	ОПЦИОН (ОПЦИЯ)
	DisplayPort	RAW/EXPAND*1	DP	DPORT	DisplayPort
	DVI (DVI-D)	DVI-PC	DVI	AUDIO IN1/IN2	DVI
	HDMI	RAW/EXPAND*1	HDMI	HDMI	HDMI
	VGA (D-Sub)	-	VGA	AUDIO IN1/IN2	RGB/HV
Option (Опция)	RAW/EXPAND*1	ОПЦИОН (ОПЦИЯ)	ОПЦИОН (ОПЦИЯ)	ОПЦИОН (ОПЦИЯ)	

*1: сигнал түріне байланысты.

Жеке компьютерді қосу

Компьютерді LCD монитормына қосу арқылы компьютердің экран суретін көрсетуге мүмкіндік аласыз.

Кейбір дисплей карталары кескінді дұрыс көрсетпеуі мүмкін.

LCD монитормы зауыттың алдын ала орнатылған уақыт сигналын автоматты түрде реттеу арқылы суретті дұрыс көрсете алады.

<Зауыттың алдын ала орнатылған қарапайым сигнал уақыты>

Ажыратымдылық	Зерттелетін жиілік		Ескертпелер
	Көлденең	Тік	
640 x 480	31,5 кГц	60 Гц	
800 x 600	37,9 кГц	60 Гц	
1024 x 768	48,4 кГц	60 Гц	
1280 x 768	48 кГц	60 Гц	
1360 x 768	48 кГц	60 Гц	
1280 x 1024	64 кГц	60 Гц	
1600 x 1200	75 кГц	60 Гц	Сығылған сурет
1920 x 1080	67,5 кГц	60 Гц	Ұсынылған ажыратымдылық

- Егер Macintosh құрылғысымен бірге пайдалансаңыз, PowerBook құрылғысындағы «Көшіру» функциясын өшіріңіз. Компьютердің бейне шығару талаптары және монитор суреті мен мониторға қажетті кез келген нақты айқындау немесе конфигурациялау туралы қосымша ақпарат алу үшін Macintosh өнімінің иесі нұсқаулығына қараңыз.
- Ендіру TMDS сигналдары DVI стандарттарына сәйкес болады.
- Көрсету сапасын сақтау үшін DVI стандарттарына сәйкес болатын кабельді пайдаланыңыз.

DVD плеерін немесе компьютерді HDMI шығысымен қосу

- HDMI кабелін HDMI логотипімен бірге пайдаланыңыз.
- Сигнал бір сәтте ғана пайда болады.
- Кейбір дисплей карталары немесе драйверлері кескінді дұрыс көрсетпеуі мүмкін.
- HDMI шығысы бар компьютерді пайдаланған кезде OVER SCAN параметрін «OFF» күйіне (29-бетті қараңыз) қойыңыз.

Компьютерді DisplayPort көмегімен қосу

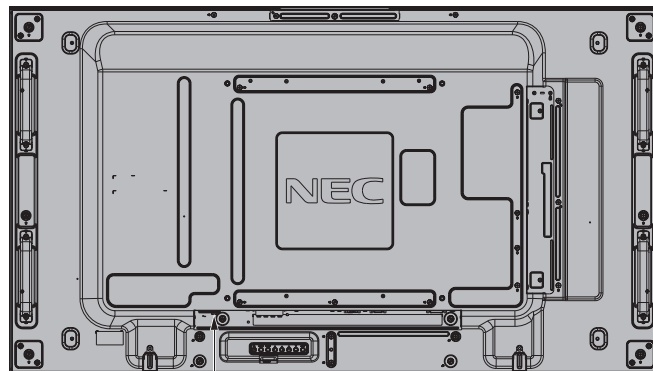
- DisplayPort сәйкес рлоготипі бар DisplayPort кабелін пайдаланыңыз.
- Сигнал бір сәтте ғана пайда болады.
- DisplayPort кабелін компонентке сигнал өткізгіш адаптері көмегімен қосқанда, сурет пайда болмайтынын ескеріңіз.
- Құлыптау функциясын көрсететін DisplayPort кабельдерін таңдаңыз. Осы кабельді жылытқанда, құлып ашу үшін жоғарғы түймешігін ұстап тұрыңыз.

Негізгі операция

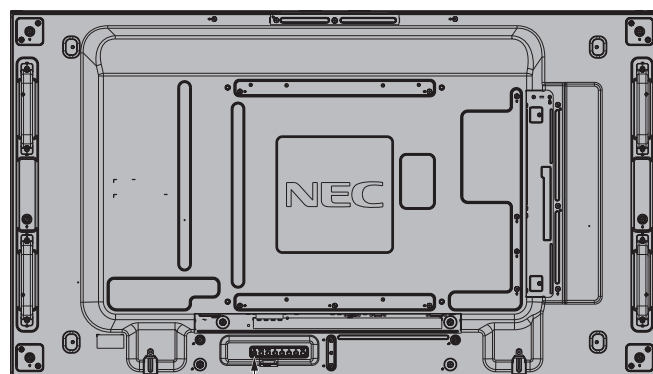
Қуат қосу және өшіру режимдері

Қосылғанда LCD монитор қуатының көрсеткіші жасыл жанып, өшірілгенде қызыл немесе сары жанады.

ЕСКЕРТУ: Монитордың қуатын қашықтан басқару құралы арқылы немесе «Қуат» түймесі арқылы қосу үшін басты қуат қосқышы «Қосылы» күйінде болуы тиіс.

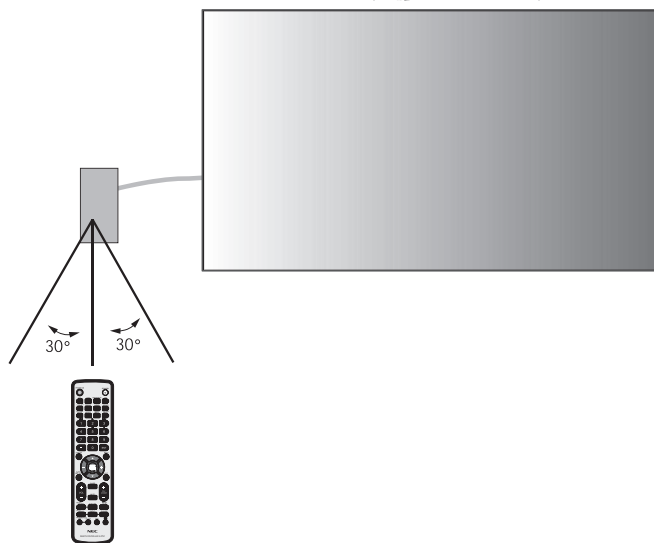


OFF (ӨШІРУ)
Негізгі қуат қосу пәрмені
ON (ҚОСУ)



Қуат түймешігі

Қосымша қашықтан пайдалану құралын пайдалану



Қуат көрсеткіші

Режим	Күй көрсеткіш жарығы
Power ON (Қуатты ҚОСУАЫ)	Жасыл*1
Power OFF (Қуатты ӨШІРУ) және қуатты үнемдеу «AUTO STANDBY (АВТОМАТТЫ КҮТУ РЕЖИМІ)» Қуат тұтынуы 0,5 Ваттан төмен*2	Қызыл
Қуатты үнемдеу «AUTO POWER STANDBY» (Автоматты күту режимі) Қуат тұтынуы 2,5 Ваттан төмен	Сары
«SCHEDULE SETTINGS» (КЕСТЕ ПАРАМЕТРЛЕРІ) қосулы болғанда қуат күту режимінде болады	Жасыл мен сары түстер кезектесіп жыпылықтайды
Диагностика (Қатені айқындау)	Қызыл түстің жыпылықтауы (48 беттен Ақаулықтарды жою бөлімін қараңыз)
*1 If «OFF» (ӨШІРУ) режимі POWER INDICATOR (ҚУАТ КӨРСЕТКІШІНЕН) таңдалады (26 бет), LCD монитори белсенді режимде болғанда, LED күйі жанбайды.	
*2 Ешқандай параметрсіз, зауыт параметрлерінің көмегімен.	

Бастапқы параметрлер

LAN POWER (27-бетті қараңыз) және POWER SAVE (26-бетті қараңыз) режимін орнатқанда және қуат қосылғанда терезелер бірінші рет пайда болады.

Бұл параметрлер бастапқы орнатуда қажет.

Дегенмен, бұл хабар терезесі FACTORY RESET (ЗАУЫТТЫҚ ҚАЛПЫНА КЕЛТІРУ) режимі жасалғаннан кейін және қуат қосылу болған кезде көрсетіледі.

Қуатты басқару мүмкіндігін пайдалану

LCD монитори VESA қауымдастығы бекіткен DPM Display Power Management (Қуатты басқару мүмкіндігін көрсету) функциясына сай жұмыс істейді.

Қуатты басқару функциясы пернетақта немесе тінтуір белгілі бір уақыт аралығында пайдаланылмағанда, дисплейдің қуат тұтынуын автоматты түрде азайтатын қуатты үнемдеу функциясы болып табылады.

Жаңа дисплейдегі қуатты басқару мүмкіндігі «AUTO STANDBY (АВТОМАТТЫ КҮТУ РЕЖИМІ)» режиміне орнатылды. Бұл дисплейге сигнал қолданылмаған кезде қуатты үнемдеу режиміне кіруге мүмкіндік береді. Бұл қызмет көрсету мерзімін арттыруы және дисплейдің қуатты тұтынуын азайтуы мүмкін.

ЕСКЕРТУ: Пайдаланылған компьютер мен дисплей картаға байланысты осы функция жұмыс істемеуі мүмкін.

ЕСКЕРТУ: Сигнал жоғалғаннан кейін монитор автоматты түрде OFF күйіне өтеді.

Бейне кірісін таңдау*4

Мазмұн көзін көру үшін:

[VIDEO], [S-VIDEO] мүмкіндіктерін орнату үшін кіріс түймесін пайдаланыңыз.

Бейне пішіміне сәйкес [AUTO], [NTSC], [PAL], [SECAM], [PAL60], [4.43NTSC] мүмкіндіктерін орнату үшін COLOR SYSTEM (ТҮС ЖҮЙЕСІ) мәзірін пайдаланыңыз.

Сурет қатынасы

DVI, VGA, RGB/HV*4, DPORT

FULL → 1:1 → ZOOM → NORMAL (Қалыпты)

↑

HDMI, Y/Pb/Pr, SCART*4, VIDEO*4, S-VIDEO*4, HDMI2*4, HDMI3*4, Y/Pb/Pr2*4

FULL → WIDE → DYNAMIC → 1:1 → ZOOM → NORMAL (Қалыпты)

↑

Суреттің қатынас коэффициенті	Өзгертілмеген көрініс*3	Сурет қатынасына арналған ұсынылған таңдау*3
4:3		NORMAL (ҚАЛЫПТЫ)
		DYNAMIC (ДИНАМИКАЛЫҚ)
СЫҒУ		FULL (ТОЛЫҚ)
Әріп ұяшығы		WIDE (КЕҢ)

*3 Сур түсті аймақтар экранның пайдаланылмайтын бөлшектерін көрсетеді.

NORMAL (ҚАЛЫПТЫ): Көзден жіберілген түрдегі қатынас коэффициентін көрсетеді.

FULL (ТОЛЫҚ): Тұтас экранды толтырады.

WIDE (КЕҢ): Экранды тұтастай толтыру үшін 16:9 әріп ұяшығы сигналын кеңейтеді.

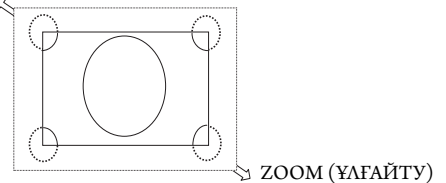
DYNAMIC (ДИНАМИКАЛЫҚ): Бүкіл экранды сызықтық емес етіп толтыру үшін 4:3 суреттерін кеңейтеді. Кеңейту барысында аймақтың сыртына шығып кеткен кейбір суреттер қысқартылады.

1:1: Суретті 1-ден 1 пиксель пішімінде көрсетеді.

ZOOM (ҰЛҒАЙТУ)

Сурет белсенді көрсету аймағының сыртына қарай кеңейтіле береді. Белсенді көрсету аймағынан тыс жатқан сурет көрсетілмейді.

ZOOM (ҰЛҒАЙТУ)



*4: Осы функция пайдаланып жатқан параметр тақтасына байланысты.

OSD жөніндегі ақпарат

OSD жөніндегі ақпарат келесіде ақпаратты ұсынады: Ендіру көзі, Сурет өлшемі, т.б.

OSD жөніндегі ақпаратты алу үшін қашықтан басқару құралындағы DISPLAY (КӨРСЕТУ) түймешігін басыңыз.



- ① Кіріс атауы
- ② Дыбыс кірісінің режимі
- ③ Сурет аспектісі
- ④ Кіріс сигналы туралы ақпарат
- ⑤ Қосымша сурет туралы ақпарат

Сурет режимі

DVI, VGA, RGB/HV*, DPORT

STANDARD → sRGB → CUSTOM1 → CUSTOM2 → HIGHBRIGHT



HDMI, Y/Pb/Pr, SCART*, VIDEO*, S-VIDEO*, HDMI2*, HDMI3*, Y/Pb/Pr2*

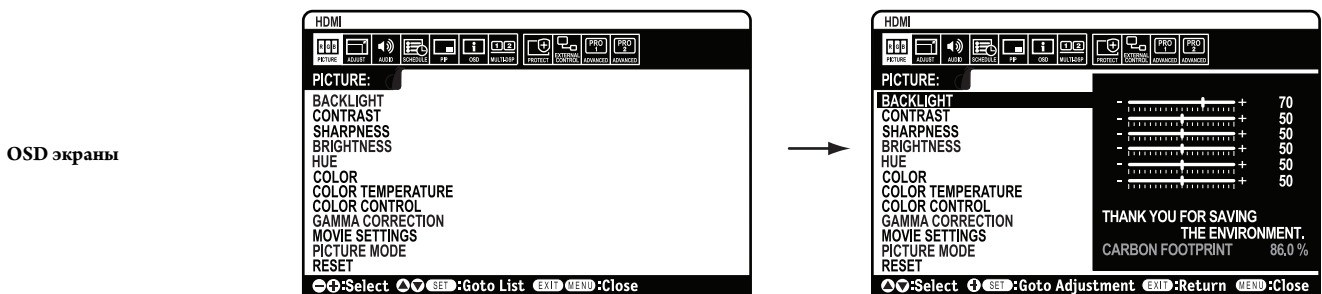
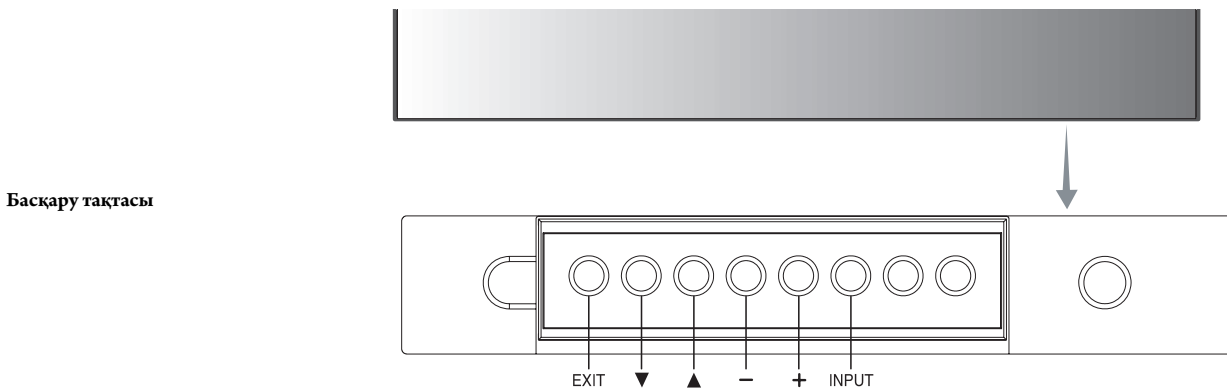
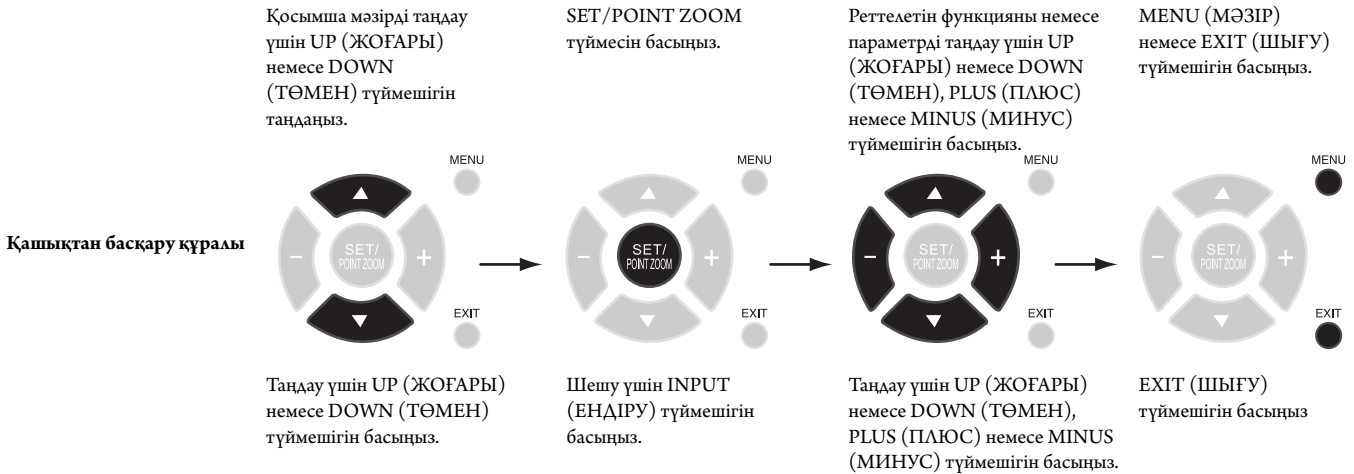
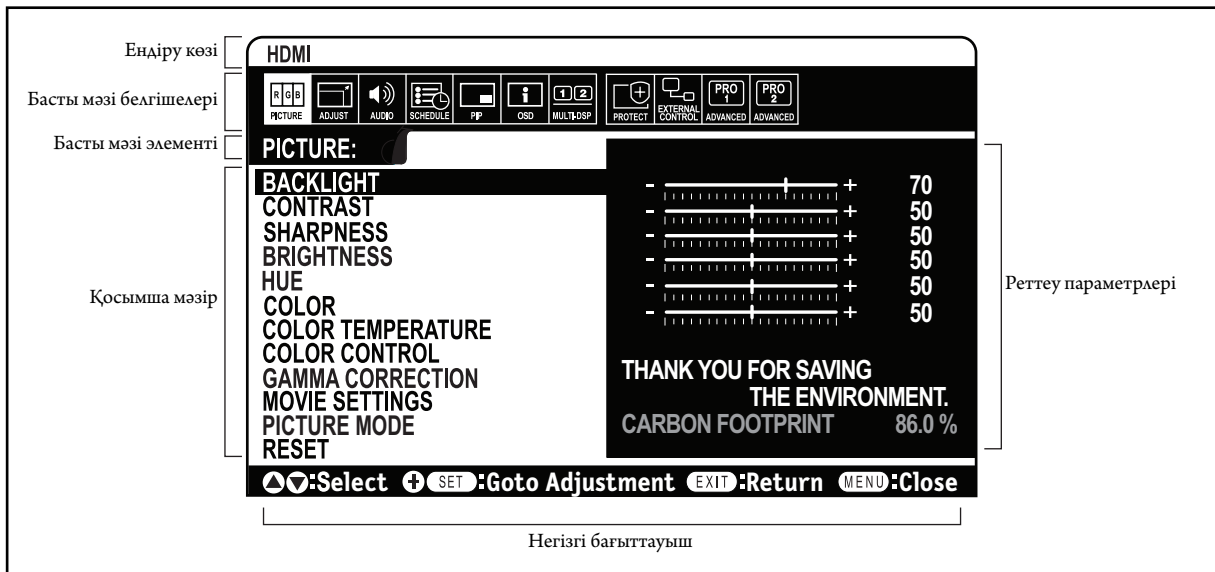
STANDARD → CINEMA → CUSTOM1 → CUSTOM2 → HIGHBRIGHT



*: Осы функция пайдаланып жатқан параметр тақтасына байланысты.

OSD (On-Screen-Display) (Экранда көрсету) басқару элементтері

ЕСКЕРТУ: Кейбір функциялар үлгі мен қосымша жабдыққа байланысты қол жетімді бола алмайды.



Қазақ

Параметр		Әдепкі
PICTURE (СУРЕТ)		
BACKLIGHT (ФОН ЖАРЫҒЫ)	Бүкіл сурет пен фон жарығын реттейді. Реттеу үшін + немесе - түймешігін басыңыз. ЕСКЕРТУ: MODE1 немесе MODE2 режимі ROOM LIGHT SENSING (бөлім жарығын сезу) параметрінде таңдалған кезде осы функция өзгертілмейді.	Межелі орынға байланысты
CONTRAST (КОНТРАСТ)	Ендіру сигналына қарай сурет жарығын реттейді. Реттеу үшін + немесе - түймешігін басыңыз. ЕСКЕРТУ: Сурет режимінде sRGB таңдалса, функция өзгертіле алмайды.	50
SHARPNESS (АНЫҚТЫҚ)	Суреттің анықтығын реттейді. Реттеу үшін + немесе - түймешігін басыңыз.	50*2
BRIGHTNESS (ЖАРЫҚТЫҚ)	Фонға қарай сурет ашықтығын реттейді. Реттеу үшін + немесе - түймешігін басыңыз. ЕСКЕРТУ: Сурет режимінде sRGB таңдалса, функция өзгертіле алмайды.	50
HUE (РЕҢК)	Экранның реңкін реттейді. Реттеу үшін + немесе - түймешігін басыңыз. ЕСКЕРТУ: Сурет режимінде sRGB таңдалса, функция өзгертіле алмайды.	50
COLOR (ТҮС)	Экранның түс тереңдігін реттейді. Реттеу үшін + немесе - түймешігін басыңыз. ЕСКЕРТУ: Сурет режимінде sRGB таңдалса, функция өзгертіле алмайды.	50*2
COLOR TEMPERATURE (ТҮС ТЕМПЕРАТУРАСЫ)	Бүкіл экранның түс температурасын реттейді. Түстің төменгі температурасы экранды қызыл түске бояйды. Түстің жоғарғы температурасы экранды көк түске бояйды. Егер TEMPERATURE (ТЕМПЕРАТУРА) параметрі қосымша реттеуді қажет етсе, ақ дәрежесінің R/G/B/ жеке деңгейлері реттеле алады. R/G/B деңгейлерін реттеу үшін, CUSTOM (РЕТТЕУ) параметрі COLOR TEMP (ТҮС ТЕМП) таңдауы ретінде көрсетілуі керек. ЕСКЕРТУ: Сурет режимінде sRGB таңдалса, алдын ала белгіленген 6500k күйі өзгертілмейтіндей етіп орнатылады. PROGRAMMABLE1, PROGRAMMABLE2 немесе PROGRAMMABLE3 режимі GAMMA CORRECTION (АШЫҚТЫҚ ГРАДАЦИЯСЫН ТҮЗЕТУ) параметрінде таңдалған кезде бұл функция өзгертілмейді.	10000K
COLOR CONTROL (ТҮСТІ БАСҚАРУ)	Қызыл, сары, жасыл, көгілдір, көк және қызыл күрең түстерді реттейді. ЕСКЕРТУ: Сурет режимінде sRGB таңдалса, функция өзгертіле алмайды. SUPER параметрінің INPUT2 кірісі INPUT CHANGE (кірісті өзгерту) параметрінде таңдалып көрсетілген кезде осы функция өзгертілмейді.	0
GAMMA CORRECTION (АШЫҚТЫҚ ГРАДАЦИЯСЫН ТҮЗЕТУ)	Суреттің ең жақсы сапасы үшін ашықтық градациясын көрсету мүмкіндігін таңдаңыз. ЕСКЕРТУ: Сурет режимінде sRGB таңдалса, функция өзгертіле алмайды.	PROGRAMMABLE1 (sRGB параметрінен басқа)
NATIVE (ТУҒАН)	Ашықтық градациясын түзету LCD тақтасы көмегімен орындалады.	
2.2	Компьютермен бірге пайдалануға арналған ашықтық градациясын көрсету мүмкіндігі.	
2.4	Бейне үшін пайдалы (DVD, т.б.)	
S GAMMA (S ГАММАСЫ)	Фильмдердің нақты түрлеріне арналған арнайы гамма. Суреттің қара түсті бөліктерін көбейтіп ашық түсті бөліктерін азайтады (S-доғасы).	
DICOM SIM.	DICOM GSDF доғасы LCD түрі үшін жасалған.	
PROGRAMMABLE1, 2, 3	Бағдарламаға салынатын гамма доғасы NEC қосымша бағдарламалық жасақтаманы пайдаланып жүктеле алады.	
MOVIE SETTINGS (ФИЛЬМ ПАРАМЕТРЛЕРІ)	ЕСКЕРТУ: SUPER параметрінің INPUT2 кірісі INPUT CHANGE (кірісті өзгерту) параметрінде таңдалып көрсетілген кезде осы функция өзгертілмейді.	
NOISE REDUCTION (Шуды азайту)*1 <small>SCART, VIDEO, S-VIDEO кірістері ғана</small>	Шуды азайту көлемін реттейді. Реттеу үшін + немесе - түймешігін басыңыз.	0*2
TELECINE (ТЕЛЕФИЛЬМ) <small>HDMI, Y/Pb/Pr, SCART*, VIDEO*, S-VIDEO*, HDMI2*, HDMI3*, Y/Pb/Pr2* кірістері ғана</small>	Тімді сурет сапасын алу үшін көздердің жиек аумағын автоматты түрде анықтайды.	AUTO*2
ADAPTIVE CONTRAST (БЕЙІМДЕЛГЕН КОНТРАСТ) <small>HDMI, Y/Pb/Pr, SCART*, VIDEO*, S-VIDEO*, HDMI2*, HDMI3*, Y/Pb/Pr2* кірістері ғана</small>	Динамикалық контраст үшін реттеу деңгейін орнатады.	OFF (ӨШІРУ)
PICTURE MODE (СУРЕТ РЕЖИМІ)	Сурет режимін таңдайды, [HIGHBRIGHT], [STANDARD], [sRGB], [CINEMA], [CUSTOM1] немесе [CUSTOM2]. 18-бетті қараңыз.	Межелі орынға байланысты
RESET (ҚАЙТА ОРНАТУ)	Келесі параметрлерді PICTURE (СУРЕТ) мәзірі ішінде зауыт параметріне қарай қайта орнатады: BACKLIGHT (ФОН ЖАРЫҒЫ), CONTRAST (КОНТРАСТ), SHARPNESS (АНЫҚТЫҚ), BRIGHTNESS (АШЫҚТЫҚ), HUE (РЕҢК), COLOR (ТҮС), COLOR TEMPERATURE (ТЕМПЕРАТУРА ТҮСІ), COLOR CONTROL (ТҮСТІ БАСҚАРУ), GAMMA CORRECTION (АШЫҚТЫҚ ГРАДАЦИЯСЫН ТҮЗЕТУ), MOVIE SETTINGS (ФИЛЬМ ПАРАМЕТРЛЕРІ).	-
ADJUST (РЕТТЕУ)		
AUTO SETUP (АВТОМАТТЫ РЕТТЕУ) <small>VGA, RGB/HV*1 кірістері ғана</small>	Экран өлшемін, H орнын, V орнын, сағатты, дәреже мен ақ деңгейді автоматты түрде реттейді.	-
AUTO ADJUST (АВТОМАТТЫ РЕТТЕУ) <small>VGA, RGB/HV*1 кірістері ғана</small>	H орны, V орны және дәреже жаңа уақыт анықталғанда автоматты түрде реттеледі.	OFF (ӨШІРУ)
H POSITION (H ОРНЫ) <small>Бармақ үлестер басқа DVI, HDMI, DPORT</small>	LCD монитормының көрсету аймағындағы суреттің көлденең орнын бақылайды. Оңға жылжу үшін + түймешігін басыңыз. Солға жылжу үшін - түймешігін басыңыз.	-
V POSITION (V ОРНЫ) <small>Бармақ үлестер басқа DVI, HDMI, DPORT</small>	LCD монитормының көрсету аймағындағы суреттің тік орнын бақылайды. Жоғары жылжу үшін + түймешігін басыңыз. Төмен жылжу үшін - түймешігін басыңыз.	-
CLOCK (САФАТ) <small>VGA, RGB/HV*1 кірістері ғана</small>	Суреттің енін кеңейту үшін экранның оң жағындағы + түймешігін басыңыз. Суреттің енін қысу үшін сол жағындағы - түймешігін басыңыз.	-

*1: Осы функция пайдаланып жатқан параметр тақтасына байланысты.

*2: Сигнал кірісіне байланысты.

PHASE (ФАЗА) VGA, RGB/HV*, Y/Pb/Pr, SCART*, Y/Pb/Pr2* кірістері ғана	Суреттегі визуалды "шуды" реттейді.	-
H RESOLUTION (H АЖЫРАТЫМДЫЛЫҒЫ) VGA, RGB/HV* кірістері ғана	Суреттің көлденең өлшемін реттейді.	-
V RESOLUTION (V АЖЫРАТЫМДЫЛЫҒЫ) VGA, RGB/HV* кірістері ғана	Суреттің тік өлшемін реттейді.	-
INPUT RESOLUTION (КІРІС АЖЫРАТЫМДЫЛЫҒЫ) VGA, RGB/HV* кірістері ғана	Егер сигналды айқындаумен проблема туындап жатса, осы функция қажетті ажыратымдылықта сигналды көрсету үшін мониторды күшейтеді. Таңдаудан соң қажет болса, «AUTO SETUP» (АВТОМАТТЫ ОРНАТУ) параметрін қосыңыз. Егер ешқандай проблема анықталмаса, жалғыз қол жетімді параметр «AUTO» (АВТОМАТТЫ) болып табылады.	AUTO (АВТОМАТТЫ)
ASPECT (ҚАТЫНАС)	Экран суретінің қатынас коэффициентін таңдаңыз. ЕСКЕРТУ: ASPECT (Аспект) режимі DYNAMIC (Динамикалық), WIDE (КЕҢ) немесе ZOOM (Масштабты) параметрі болған кезде IMAGE FLIP әрекетінің алдында кескін FULL (Толық) кескінге өзгереді, содан соң IMAGE FLIP әрекетін бастаңыз. ASPECT (Аспект) режимі DYNAMIC (Динамикалық) немесе ZOOM (Масштабты) параметрі болған кезде TILE MATRIX (МАТРИКС МОЗАИКАСЫ) әрекетінің алдында кескін FULL (Толық) кескінге өзгереді, содан соң TILE MATRIX (МАТРИКС МОЗАИКАСЫ) әрекетін бастаңыз. TILE MATRIX (МАТРИКС МОЗАИКАСЫ) әрекетінен кейін ASPECT (АСПЕКТ) алдыңғы ASPECT параметріне оралады немесе TILE MATRIX кезінде ASPECT параметрін орнатады. ASPECT (Аспект) режимі DYNAMIC (Динамикалық) немесе ZOOM (Масштабты) параметрі болған кезде POINT ZOOM (Нүктелік масштабтау) әрекетінің алдында кескін FULL (Толық) кескінге өзгереді, содан соң POINT ZOOM (Нүктелік масштабтау) әрекетін бастаңыз. POINT ZOOM (Нүктелік масштабтау) әрекетінен кейін ASPECT (Аспект) режимі алдыңғы ASPECT (Аспект) режиміне қайтарылады. ASPECT (Аспект) режимі POINT ZOOM (Нүктелік масштабтау) әрекеті барысында өзгерген кезде DYNAMIC (Динамикалық) және ZOOM (Масштабтау) режимі FULL (Толық) кескінге өзгереді.	FULL (ТОЛЫҚ)
NORMAL (ҚАЛЫПТЫ)	Көзден жіберілген түрдегі қатынас коэффициентін көрсетеді.	-
FULL (ТОЛЫҚ)	Тұтас экранды толтырады.	-
WIDE (КЕҢ)	Экранды тұтастай толтыру үшін 16:9 әріп ұяшығы сигналын кеңейтеді.	-
DYNAMIC (ДИНАМИКАЛЫҚ)	Бүкіл экранды сызықтық емес етіп толтыру үшін 4:3 суреттерін кеңейтеді. Кеңейту барысында аймақтың сыртына шығып кеткен кейбір суреттер қысқартылады. TILE MATRIX (МАТРИКС МОЗАИКАСЫ) жарамсыз болады.	-
1:1	Суретті 1 ден 1 пиксель пішімінде көрсетіңіз. (Егер ендіру ажыратымдылық 1920 x 1080 ажыратымдылығынан жоғары болса, сурет экранға сай болу үшін сығылады). TILE MATRIX (МАТРИКС МОЗАИКАСЫ) жарамсыз болады.	-
ZOOM (ҰЛҒАЙТУ)	Кескінді кеңейтуге/кішірейтуге болады. ЕСКЕРТПЕ: Белсенді дисплей аймағынан тыс үлкейтілген кескін көрсетілмейді. Кішірейтілген кескінің сапасы нашарлауы мүмкін.	-
ZOOM (ҰЛҒАЙТУ)	Ұлғайту барысында қатынас коэффициентін сақтайды.	-
HZOOM	Көлденең ұлғайтудың көлемі	-
VZOOM	Тік ұлғайтудың көлемі	-
H POS (H ОРНАЛАСУЫ)	Көлденең орналасу. ЕСКЕРТУ: Кішірейтілген кескін параметрі болса да кескін өзгермейді.	-
V POS (V ОРНАЛАСУЫ)	Тік орналасу. ЕСКЕРТУ: Кішірейтілген кескін параметрі болса да кескін өзгермейді.	-
IMAGE FLIP	ЕСКЕРТУ: IMAGE FLIP таңдалған кезде OVER SCAN ажыратылады. ASPECT (Аспект) режимі DYNAMIC (Динамикалық), WIDE (КЕҢ) немесе ZOOM (Масштабты) параметрі болған кезде IMAGE FLIP әрекетінің алдында кескін FULL (Толық) кескінге өзгереді, содан соң IMAGE FLIP әрекетін бастаңыз. NONE орнына IMAGE FLIP таңдаған кезде келесі функциялар шығарылады: INPUT CHANGE, STILL, POINT ZOOM ішінде PIP MODE, TILE MATRIX, SUPER.	-
IMAGE FLIP	Аударылған кескінді оң-сол, жоғары-төмен жағынан немесе айналдырып көрсетеді. Таңдау үшін + немесе - түймешігін басыңыз.	NONE (ЕШҚАЙСЫСЫ)
NONE (ЕШҚАЙСЫСЫ)	Қалыпты режим.	AB
H FLIP	Кескін оңға-солға айналады.	BA
V FLIP	Кескін жоғары-төмен айналады.	VA
180° ROTATE (180° АЙНАЛДЫРУ)	Кескін 180 градусқа айналады.	AB
OSD FLIP	OSD дисплейінің бағытын анықтайды. «ON» таңдалса, OSD кескінге байланысты айналады.	OFF (ӨШІРУ)
RESET (ҚАЙТА ОРНАТУ)	«ADJUST» (реттеу) параметрін зауыттық параметрлерге қайта орнатады.	-
AUDIO (ДЫБЫС)		
VOLUME (ДЫБЫС ДЕҢГЕЙІ)	Дыбыстың шығу деңгейін жоғарлатады немесе төмендетеді.	40
BALANCE (ТЕҢГЕРІМ)	Дыбыс шығысының «STEREO» немесе «MONO» режимін таңдаңыз. «STEREO» режимін таңдасаңыз, L/R дыбысының балансын реттеңіз. Суреттің стерео дыбысын оңға жылжыту үшін + түймешігін басыңыз. Суреттің стерео дыбысын солға жылжыту үшін - түймешігін басыңыз.	CENTER, STEREO
TREBLE (ЖОҒАРЫ ЖИІЛІКТЕР)	Жоғары жиілікті дыбысты бөлектеу үшін немесе азайту үшін. TREBLE (ЖОҒАРЫ ЖИІЛІКТЕР) дыбысын жоғарлату үшін + түймешігін басыңыз. TREBLE (ЖОҒАРЫ ЖИІЛІКТЕР) дыбысын төмендету үшін - түймешігін басыңыз.	0

*1: Осы функция пайдаланып жатқан параметр тақтасына байланысты.

BASS (ТӨМЕНГІ ЖИІЛІКТЕР)	Төмен жиілікті дыбысты бөлектеу үшін немесе азайту үшін. BASS (ТӨМЕНГІ ЖИІЛІКТЕР) дыбысын жоғарлату үшін + түймешігін басыңыз. BASS (ТӨМЕНГІ ЖИІЛІКТЕР) дыбысын төмендету үшін - түймешігін басыңыз.	0
SURROUND (ОРТА)	Жасанды орта дыбысы. ЕСКЕРТУ: Осы функция ON (ҚОСУ) болғанда дыбыс шығару мүмкіндігі ажыратылады.	OFF (ӨШПРУ)
PIP AUDIO (PIP ДЫБЫСЫ)	PIP дыбысының көзін таңдайды.	MAIN AUDIO (НЕГІЗГІ ДЫБЫС)
LINE OUT (СЫЗЫП ТАСТАУ)	«VARIABLE» (ӘР ТҮРАІ) мүмкіндігін таңдау VOLUME (ДЫБЫС ДЕҢГЕЙІ) түймешігімен бірге деңгейді сызып тастауды басқаруға мүмкіндік береді. ЕСКЕРТУ: Осы функция ON (ҚОСУ) болғанда дыбыс шығару мүмкіндігі ажыратылады.	FIXED (БЕКІТІЛГЕН)
AUDIO INPUT (ДЫБЫС КІРІСІ)	[IN1], [IN2], [IN3]*1, [OPTION]*1, [HDMI], [DPORT], [HDMI2]*1, [HDMI3]*1 дыбыс кіріс көзін таңдайды.	Дыбыс ендіруге байланысты
AUDIO DELAY (ДЫБЫСТЫҢ КЕШІГҮІ)	Дыбыстың кешіктіріліп ойнатылуын орнатуға мүмкіндік береді. DELAY TIME (КЕШІГУ УАҚЫТЫН) 0 және 100 миллисекунд арасынан таңдауға болады. «ON (ҚОСУ)» түймесі осы функцияны іске қосады.	ON, 37 MSEC. (ҚОСУЛЫ, 37 МСЕК.)
RESET (ҚАЙТА ОРНАТУ)	«AUDIO» (ДЫБЫС) параметрлері VOLUME (ДЫБЫС ДЕҢГЕЙІ) параметрінен басқа зауыт параметрлеріне қарай қайта орнатылады.	-
SCHEDULE (КЕСТЕ)		
OFF TIMER (ӨШПРУ ТАЙМЕРІ)	Біраз уақыт өткен соң монитор қуатын өшіреді. 1 мен 24 сағат арасындағы уақыт қол жетімді.	OFF (ӨШПРУ)
SCHEDULE SETTINGS (КЕСТЕ ПАРАМЕТРАЛЕРІ)	Мониторға пайдалану үшін жұмыс кестесін жасайды. ЕСКЕРТУ: Егер кестенің күн бойынша болса, Settings (Параметрлер) бөлімінде ON (ҚОСУЛУ) уақытын және OFF (ӨШПРУ) уақытын бөлек орнатыңыз.	-
SCHEDULE LIST (КЕСТЕ ТІЗІМІ)	Кестелер тізімі.	-
DATE & TIME (КҮН ЖӘНЕ УАҚЫТ)	Аймақтың күнін, уақытын және жазғы уақытқа өтуін орнатады. Күн мен уақыт «SCHEDULE» (КЕСТЕ) функциясы жұмыс істеу үшін орнатылады. 31 бетті қараңыз.	
YEAR (ЖЫЛ)	Шынайы уақыт сағаты үшін жылды конфигурациялайды.	-
MONTH (АЙ)	Шынайы уақыт сағаты үшін айды конфигурациялайды.	-
DAY (КҮН)	Шынайы уақыт сағаты үшін күнді конфигурациялайды.	-
TIME (УАҚЫТ)	Шынайы уақыт сағаты үшін уақытты конфигурациялайды.	-
DAYLIGHT SAVING (ЖАЗҒЫ УАҚЫТҚА АУЫСУ)	Жазғы уақытқа ауысуын қосуды немес өшіруді конфигурациялайды.	OFF (ӨШПРУ)
RESET (ҚАЙТА ОРНАТУ)	Келесі параметрлерді SCHEDULE (КЕСТЕ) мәзірі ішінде зауыт параметріне қарай қайта орнатады: OFF TIMER (ӨШПРУ ТАЙМЕРІ), SCHEDULE SETTINGS (КЕСТЕ ПАРАМЕТРАЛЕРІ).	-
PIP (СУРЕТ ІШІНДЕГІ СУРЕТ)		
KEEP PIP MODE (СУРЕТ ІШІНДЕГІ СУРЕТ РЕЖИМДІ САҚТАУ)	Қуатты өшірген соң мониторға «PIP» (CIC) және «TEXT TICKER» (МӘТІН САҒАТЫ) режимдерінде қалуға мүмкіндік береді. Қуатты қосқанда, PIP (CIC) және TEXT TICKER (МӘТІН САҒАТЫ) режимдері OSD мониторуна кірмей-ақ пайда болады.	OFF (ӨШПРУ)
PIP MODE (CIC РЕЖИМІ)	Сурет ішіндегі сурет режимін таңдайды. ЕСКЕРТУ: NONE орнына IMAGE FLIP күйін таңдағанда осы функция босатылады.	OFF (ӨШПРУ)
OFF (ӨШПРУ)	Қалыпты режим.	
PIP (СУРЕТ ІШІНДЕГІ СУРЕТ)	Сурет ішіндегі сурет режимі.	
POP (СУРЕТ СЫРТЫНДАҒЫ СУРЕТ)	Сурет сыртындағы сурет режимі.	
PICTURE BY PICTURE-ASPECT (СУРЕТ СЫРТЫНДАҒЫ СУРЕТ-ҚАТЫНАС)	Суреттен кейін сурет (бөлінген экран) режимі сақтау қатынасымен бірге.	
PICTURE BY PICTURE-FULL (СУРЕТТЕН КЕЙІН СУРЕТ-ТОЛЫҚ)	Суреттен кейін сурет (бөлінген экран) режимі толық экранмен бірге.	
SUB INPUT (ҚОСЫМША ЕНДІРУ)	Қосымша суретті ендіру сигналын таңдайды.	Дыбыс ендіруге байланысты
PIP SIZE (СУРЕТ ІШІНДЕГІ СУРЕТ ӨЛШЕМІ)	Сурет ішіндегі сурет режимінде пайдаланылатын қосымша суреттің өлшемін анықтайды. Реттеу үшін SET/POINT ZOOM түймесін басыңыз. Үлкейту үшін + немесе CH+ түймесін басыңыз. Азайту үшін - немесе CH- түймесін басыңыз. Қосымша сурет көрсетілген кезде SET/POINT ZOOM түймесін басу арқылы қосымша сурет өлшемін өзгертуге де болады.	37
PIP POSITION (СУРЕТ ІШІНДЕГІ СУРЕТ ОРНАЛАСУЫ)	Экранда PIP пайда болатын орнын анықтайды.	X = 95, Y = 92
ASPECT (ҚАТЫНАС)	Қосымша суреттің қатынасын таңдайды, [FULL] (ТОЛЫҚ), [NORMAL] (ҚАЛЫПТЫ) және [WIDE] (КЕҢ). 17 бетті қараңыз.	FULL (ТОЛЫҚ)

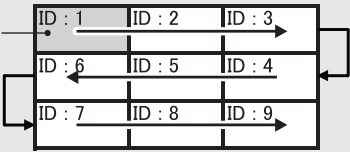
*1: Осы функция пайдаланып жатқан параметр тақтасына байланысты.

TEXT TICKER (МӘТІН САҒАТЫ)		OFF (ӨШІРУ)
MODE (РЕЖИМ)	Мәтін сағатын қосып, көлденең немесе тік бағытқа орнатуға мүмкіндік береді.	
POSITION (ОРНАЛАСУ)	Экранда мәтін сағатының орнын таңдайды.	
SIZE (ӨЛШЕМ)	Бүкіл экран өлшеміне қарай Мәтін сағатының өлшемін анықтайды.	
BLEND (ҚОСУ)	Мәтін сағатының айқындығын орнатады (0: айқын, 100: күңгірт).	
DETECT (АЙҚЫНДАУ)	Мәтін сағатының автоматты айқындауын іске қосады.	
FADE IN (БІРТІНДЕП АЙҚЫНДАЛУ)	Мәтін сағатының біртіндеп айқындалуын іске қосады.	
RESET (ҚАЙТА ОРНАТУ)	CIS параметрлерін SUB INPUT (ҚОСЫМША КІРІС) және ASPECT (АСПЕКТ) параметрлерінен басқа зауыт параметрлеріне қарай қайта орнатады.	-
OSD		
LANGUAGE (ТІЛ)	OSD монитормы пайдаланатын тілді таңдайды.	ENGLISH (Тағайындауға байланысты)
ENGLISH (АҒЫЛШЫН)		
DEUTSCH (НЕМІС)		
FRANÇAIS (ФРАНЦУЗ)		
ITALIANO (ИТАЛЬЯНДЫҚ)		
ESPAÑOL (ИСПАНДЫҚ)		
SVENSKA (ШВЕД)		
РУССКИЙ (ОРЫС)		
中文		
日本語		
MENU DISPLAY TIME (МӘЗІР КӨРСЕТУІНІҢ УАҚЫТЫ!)	Біраз уақыт бойы жұмыссыз болғанда OSD монитормын өшіреді. Алдын ала орнату таңдаулары 10-240 секунд уақытын алады.	30 сек.
OSD POSITION (OSD ОРНАЛАСУЫ)	Экранда OSD пайда болатын орнын анықтайды.	X = 128, Y = 225
UP (ЖОҒАРЫ)		
DOWN (ТӨМЕН)		
RIGHT (ОҢ)		
LEFT (СОЛ)		
INFORMATION OSD (OSD ЖӨНІНДЕГІ АҚПАРАТ)	OSD жөніндегі ақпарат көрсетілгенін немесе көрсетілмегенін таңдайды. OSD жөніндегі ақпарат ендіру сигналы немесе көз өзгергенде көрсетіледі. OSD жөніндегі ақпарат сондай-ақ, сигнал болмағанда немесе сигнал аймақтан тыс болғанда ескерту жасайды. OSD жөніндегі ақпарат 3 және 10 секунд интервал ішінде қол жетімді.	ON (ҚОСУЛЫ), 3 СЕК.
MONITOR INFORMATION (МОНИТОР ЖӨНІНДЕГІ АҚПАРАТ)	Монитордың үлгісі мен сериялық нөмірін және алдын ала орнатылған бағдарламаның нұсқасын көрсетеді. CARBON SAVINGS (КӨМІРТЕК ЖИНАЛУЫ): Өлшенген көміртектің жиналуы жөніндегі ақпаратты кг-CO2 көрсеткішінде береді. Көміртек жиналуының санағындағы көміртек ізінің факторы OECD (2008 шығарылым) негізделген. CARBON USAGE (КӨМІРТЕКТИ ПАЙДАЛАУ): Өлшенген көміртекті пайдалану жөніндегі ақпаратты кг-CO2 көрсеткішінде береді. Бұл шынайы өлшеу мәні емес, арифметикалық есеп. Есеп ешқандай параметрлерге негізделмеген.	-
OSD TRANSPARENCY (OSD АЙҚЫНДЫҒЫ)	OSD монитормының айқындығын орнатыңыз.	OFF (ӨШІРУ)
OSD ROTATION (OSD АЙНАЛДЫРУ)	Альбомдық және кітаптық режимдерінен OSD көрсету бағытын анықтайды.	LANDSCAPE (АЛЬБОМДЫҚ)
LANDSCAPE (АЛЬБОМДЫҚ)	OSD экранын альбомдық режимде көрсетеді.	
PORTRAIT (КІТАПТЫҚ)	OSD экранын кітаптық режимде көрсетеді.	
INPUT NAME (ЕНДІРУ АТАУЫ)	Ағымда пайдаланып жатқан INPUT (ЕНДІРУ) үшін атау жасай аласыз. Максимум: Бос орынмен қосқанда 8 таңба, A-Z, 0-9 және кейбір символдар.	-
MEMO	HTTP сервері арқылы атау мен хабарды орнатады. 44-бетті қараңыз.	-
RESET (ҚАЙТА ОРНАТУ)	Келесі параметрлерді OSD мәзірі ішінде зауыт параметріне қарай қайта орнатады: MENU DISPLAY TIME (МӘЗІРДІ КӨРСЕТУ УАҚЫТЫ), OSD POSITION (OSD ОРНАЛАСУЫ), INFORMATION OSD (OSD ЖӨНІНДЕГІ АҚПАРАТ), OSD TRANSPARENCY (OSD АЙҚЫНДЫҒЫ).	-

MULTI DISPLAY (КӨП ДИСПЛЕЙЛ)

ID CONTROL (ИДЕНТИФИКАТОР БАСҚАРУЫ)	Монитор идентификаторының нөмірін 1-100 және топ идентификаторын А-Ј аралығында орнатады. DETECTED MONITORS (АНЫҚТАЛҒАН МОНИТОРЛАР) LAN желісімен тізбекте бар барлық мониторлардың нөмірін көрсетеді. ЕСКЕРТУ: Идентификатор тобы бірнеше таңдаулардан жасалады.	1
AUTO ID/IP SETTING (ИДЕНТИФИКАТОРДЫ/ІР МЕКЕНЖАЙЫН АВТОМАТТЫ ТҮРДЕ ОРНАТУ)	«SET (ОРНАТУ)» таңдалғанда AUTO ID/IP SETTING (ИДЕНТИФИКАТОРДЫ/ІР МЕКЕНЖАЙЫН АВТОМАТТЫ ТҮРДЕ ОРНАТУ) терезесі көрсетіледі. Жергілікті желі арқылы қосылған мониторлар арасында желілік құрылғыларды қоспаңыз.	
SETTING ITEM (ЭЛЕМЕНТТІ ОРНАТУ)	[MONITOR ID (МОНИТОРДЫҢ ИДЕНТИФИКАТОРЫ)], [IP ADDRESS (ІР МЕКЕНЖАЙЫ)] және [ID and IP (ИДЕНТИФИКАТОР ЖӘНЕ ІР)] арасынан элементті таңдаңыз.	MONITOR ID (МОНИТОРДЫҢ ИДЕНТИФИКАТОРЫ)
ID/IP SETTING START (ИДЕНТИФИКАТОРДЫ/ІР МЕКЕНЖАЙЫН ОРНАТУДЫ БАСТАУ)	«YES (ИӘ)» орнатылған болса, SETTING ITEM (ЭЛЕМЕНТТІ ОРНАТУ) кезінде таңдалған элемент орнатылады.	
MONITOR ID (МОНИТОРДЫҢ ИДЕНТИФИКАТОРЫ)	«YES (ИӘ)» орнатылған болса, монитор идентификаторы нөмірлері барлық мониторлар үшін автоматты түрде орнатылады.	
IP ADDRESS (ІР МЕКЕНЖАЙЫ)	Бірінші октеттен үшінші октетке дейін «BASE ADDRESS (НЕГІЗГІ МЕКЕНЖАЙ)» ішінде орнатыңыз. Төртінші октет «1» санынан бастап және жергілікті желіге қосылған мониторлардың санына дейін автоматты түрде орнатылады. «BASE ADDRESS (НЕГІЗГІ МЕКЕНЖАЙ)» параметрі «IP ADDRESS (ІР МЕКЕНЖАЙЫ)» немесе «ID and IP (ИДЕНТИФИКАТОР ЖӘНЕ ІР)» параметрі SETTING ITEM (ЭЛЕМЕНТТІ ОРНАТУ) ішінде таңдалғанда көрсетіледі.	
ID and IP (ИДЕНТИФИКАТОР ЖӘНЕ ІР)	«MONITOR ID (МОНИТОРДЫҢ ИДЕНТИФИКАТОРЫ)» және «IP ADDRESS (ІР МЕКЕНЖАЙЫ)» параметрлерін орнатыңыз.	
DETECTED MONITORS (АНЫҚТАЛҒАН МОНИТОРЛАР)	Бұл элемент «SETTING ITEM (ЭЛЕМЕНТТІ ОРНАТУ)» параметрі таңдалып, «ID/IP ADDRESS START (ИДЕНТИФИКАТОРДЫ/ІР МЕКЕНЖАЙЫН БАСТАУ)» параметрі «YES (ИӘ)» деп орнатылғанда көрсетіледі. MONITOR ID (МОНИТОР ИДЕНТИФИКАТОРЫ) берілген мониторлардың саны көрсетіледі. Көрсетілген сан және MONITOR ID (МОНИТОР ИДЕНТИФИКАТОРЫ) берілген нақты мониторлар саны әр түрлі болса, мониторларды қайта санау үшін «RETRY (ҚАЙТАЛАУ)» пәрменін таңдаңыз. «FINISH!!» (Дайын) көрсетілгенде, «CONTINUE» (Жалғастыру) опциясын таңдаңыз. Егер «FINISH!!» (Дайын) көрсетілгеннен кейін «CONTINUE» таңдалмаса, жасалған реттеулер жарамсыз болып, шағылыспай қалады.	
AUTO ID/IP RESET (ИДЕНТИФИКАТОРДЫ/ІР МЕКЕНЖАЙЫН АВТОМАТТЫ ТҮРДЕ ЫСЫРУ)	«RESET (ЫСЫРУ)» таңдалғанда AUTO ID/IP RESET (ИДЕНТИФИКАТОРДЫ/ІР МЕКЕНЖАЙЫН АВТОМАТТЫ ТҮРДЕ ЫСЫРУ) терезесі көрсетіледі.	
RESET ITEM (ЭЛЕМЕНТТІ ЫСЫРУ)	[MONITOR ID (МОНИТОРДЫҢ ИДЕНТИФИКАТОРЫ)], [IP ADDRESS (ІР МЕКЕНЖАЙЫ)] және [ID and IP (ИДЕНТИФИКАТОР ЖӘНЕ ІР)] арасынан параметрді таңдаңыз.	MONITOR ID (МОНИТОРДЫҢ ИДЕНТИФИКАТОРЫ)
ID/IP RESET START (ИДЕНТИФИКАТОРДЫ/ІР МЕКЕНЖАЙЫН ЫСЫРУДЫ БАСТАУ)	«YES (ИӘ)» орнатылған болса, RESET ITEM (ЭЛЕМЕНТТІ ЫСЫРУ) ішінде таңдалған элементтің параметрі әдепкі параметрге оралады. Параметр әдепкі параметрге оралғанда «FINISH!! (АЯҚТАУ!!)» көрсетіледі. «ID/IP RESET START (ИДЕНТИФИКАТОРДЫ/ІР МЕКЕНЖАЙЫН ЫСЫРУДЫ БАСТАУ)» белсендірілгеннен кейін «MONITOR ID (МОНИТОРДЫҢ ИДЕНТИФИКАТОРЫ)» және «IP ADDRESS (ІР МЕКЕНЖАЙЫ)» параметрлері тіпті мониторлар жергілікті желі арқылы қосылған болса ғана жеке параметрлер болады. ЕСКЕРТПЕ: Жергілікті желі арқылы қосылған мониторлардың саны өзгерсе, «SETTING ITEM (ЭЛЕМЕНТТІ ОРНАТУ)» кезінде таңдаған элементті таңдаңыз, содан кейін, AUTO ID/IP RESET (ИДЕНТИФИКАТОРДЫ/ІР МЕКЕНЖАЙЫН АВТОМАТТЫ ТҮРДЕ ЫСЫРУ) пәрменін орындаңыз.	
COMMAND TRANSFER (ПӘРМЕНДІ ТАСЫМАЛДАУ)	«ON (ҚОСУЛЫ)» күйі орнатылған болса, пәрмен жергілікті желі тізбегіндегі барлық мониторларға жіберіледі. ЕСКЕРТПЕ: жергілікті желі арқылы қосылған барлық мониторлар «ON (ҚОСУЛЫ)» болуы керек. Бұл функцияны күту режимінде немесе қуатты үнемдеу режимінде орындағанда «LAN POWER (ЖЕРГІЛІКТІ ЖЕЛІ ҚУАТЫ)» параметрі «ON (ҚОСУЛЫ)» болуы керек. AUTO ID/IP SETTING (ИДЕНТИФИКАТОРДЫ/ІР МЕКЕНЖАЙЫН АВТОМАТТЫ ТҮРДЕ ОРНАТУ) немесе AUTO ID/IP RESET (ИДЕНТИФИКАТОРДЫ/ІР МЕКЕНЖАЙЫН АВТОМАТТЫ ТҮРДЕ ЫСЫРУ) белсендіріліп жатқанда мониторларды өшірмеңіз.	ON (ҚОСУЛЫ)
IR LOCK SETTINGS (ІҚ ҚҰЛЫПТАУ ПАРАМЕТРЛЕРІ)	Монитордың қашықтан басқару құрылғысынан басқарылуына жол бермейді. АКТИВАТЕ (ІСКЕ ҚОСУ) опциясы таңдалған кезде, барлық параметрлер іске қосылады. ЕСКЕРТПЕ: IR LOCK SETTINGS (ІҚ ҚҰЛЫПТАУ ПАРАМЕТРЛЕРІ) – тек қашықтан басқару құрылғысының түймелеріне арналған функция. Бұл функция монитордың артындағы барлық түймелерді құлыптамайды. Қалыпты операция күйіне қайтару үшін, қашықтан басқару құрылғысындағы «DISPLAY (ДИСПЛЕЙ)» түймесін басыңыз.	UNLOCK (ҚҰЛЫПТАН ШЫҒАРУ)
MODE SELECT (РЕЖИМДІ ТАҢДАУ)	UNLOCK (ҚҰЛЫПТАН ШЫҒАРУ), ALL LOCK (БАРЛЫҒЫН ҚҰЛЫПТАУ) немесе CUSTOM LOCK (ІРІКТЕП ҚҰЛЫПТАУ) режимін таңдаңыз.	
UNLOCK (ҚҰЛЫПТАН ШЫҒАРУ)	Қашықтан басқару құрылғысындағы барлық түймелер қалыпты жұмыс режимінде қолжетімді.	
ALL LOCK (БАРЛЫҒЫН ҚҰЛЫПТАУ)	Қашықтан басқару құрылғысының барлық түймелерін құлыптайды.	
CUSTOM LOCK (ІРІКТЕП ҚҰЛЫПТАУ)	POWER (ҚУАТ), VOLUME (ДЫБЫС ДЕНГЕЙІ) және INPUT (ҚАБЫЛДАУ) түймелерінің қайсысын құлыптау керек екенін таңдайды. CUSTOM LOCK (ІРІКТЕП ҚҰЛЫПТАУ) параметрлерін қоспағанда, қашықтан басқару құрылғысындағы басқа түймелер құлыпталады. POWER (ҚУАТ): LOCK (ҚҰЛЫПТАУ) режимі таңдалған кезде, POWER (ҚУАТ) түймесі құлыпталады. VOLUME (ДЫБЫС ДЕНГЕЙІ): UNLOCK (ҚҰЛЫПТАН ШЫҒАРУ) режимі таңдалған кезде, VOL.0 - VOL.100 арасынан минималды және максималды дыбыс деңгейін орнатады. VOLUME (+) және VOLUME (-) түймелері сіз орнатқан минималды дыбыс деңгейінен максималды дыбыс деңгейіне дейін қолдануға қолжетімді болады. LOCK (ҚҰЛЫПТАУ) режимі таңдалған кезде, VOLUME (+) және VOLUME (-) түймелері құлыпталады. INPUT (ҚАБЫЛДАУ): UNLOCK (ҚҰЛЫПТАН ШЫҒАРУ) режимі таңдалған кезде, DVI, DisplayPort, VGA, HDMI, Y/Pb/Pr, VIDEO*1, S-VIDEO*1, OPTION*1 түймелерінің арасынан құлыптан шығарылуы қажет үш түймеге дейін таңдауға болады. Таңдалмаған түймелер құлыпталады. LOCK (ҚҰЛЫПТАУ) режимі таңдалған кезде, барлық INPUT (ҚАБЫЛДАУ) түймелері құлыпталады.	

*1: Бұл функция қай опция тақтасын пайдаланғаныңызға байланысты өзгереді.

TILE MATRIX (МАТРИКС МОЗАЙКАСЫ)	Бір суретке таралым күшейткіші көмегімен бірнеше экрандарға дейін (100-ге дейін) созылуға және көрсетілуге мүмкіндік береді. ЕСКЕРТУ: Төмен ажыратымдылық мониторлардың көп мөлшерін жабуға ыңғайсыз. Азырақ мөлшердегі экрандарда таратылым күшейткішсіз-ақ жұмыс істей аласыз. NONE орнына IMAGE FLIP күйін таңдағанда осы функция босатылады. ЕСКЕРТПЕ: Динамичес (Динамикалық) немесе Zoom (Масштабтау) параметрлері Tile Matrix (Матрикс мозайкасы) іске қосылған кезде жұмыс істемейді. «DYNAMIC» (Динамикалық) немесе «ZOOM» (Масштабтау) режимі TILE MATRIX функциясының әрекеті кезінде ASPECT (Аспект) режимінде таңдалса, TILE MATRIX функциясының әрекеті аяқталғаннан кейін параметр қолданылады.	
H MONITORS (H МОНИТОРЛАРЫ)	Мониторлардың біразы көлденең орналасқан.	1
V MONITORS (V МОНИТОРЛАРЫ)	Мониторлардың біразы тік орналасқан.	1
POSITION (ОРНАЛАСУ)	Жабылған суреттің қандай бөлігі монитор бетінде көрсетілетінін таңдаңыз.	1
TILE COMP	TILE COMP мүмкіндігін қосады.	NO (ЖОҚ)
TILE MATRIX ENABLE (TILE MATRIX ҚОСУ)	Матрикс мозайкасы іске қосады.	NO (ЖОҚ)
FRAME COMP	Қайталанатын суреттің дисплейде көрсететін уақытын орнатаңыз. Ірі сандар көрсетілетін суретке үлкен әсерін тигізеді. ЕСКЕРТПЕ: Қуатты қосқан кезде немесе параметрлерді өзгерткен кезде кескін сапасы нашарлауы мүмкін.	NONE (ЖОҚ)
NONE (ЖОҚ)	FRAME COMP (Кадр қысылуы) қол жетімді емес.	
AUTO (АВТОМАТТЫ)	Дисплей уақытын барлық мониторларда вертикалды бағытқа орнатады.	
MANUAL (ҚОЛМЕН)	Дисплей уақытын жеке мониторға орнату.	
V SCAN REVERSE*1 (КЕРІ V SCAN)	Суретті кері бағытта сканерлеу. Қалыпты сканерлеу бағыты жоғарыдан төменге. ЕСКЕРТПЕ: Егер V SCAN REVERSE параметрі AUTO немесе MANUAL режиміне қойылған болса, FRAME COMP қол жетімді болмайды.	NONE (ЖОҚ)
NONE (ЖОҚ)	V SCAN REVERSE қол жетімді емес.	
AUTO (АВТОМАТТЫ)	Автоматты түрде барлық мониторларға есептелген сурет сканерлеу бағытын орнатады.	
MANUAL (ҚОЛМЕН)	Жеке мониторға сканерлеу бағытын орнатады.	
NON REVERSE (КЕРІ ЕМЕС)	Қалыпты сканерлеу бағытын орнатады және суретті көрсету уақытын 1 кадрға кідіртеді.	
REVERSE (КЕРІ)	Жеке мониторға кері сканерлеу бағыты.	
TILE MATRIX MEM (МАТРИКС МОЗАЙКАСЫНЫҢ МҮШЕСІ)	«INPUT» (ЕНДІРУ) түймешігі таңдалғанда, TILE MATRIX (МАТРИКС МОЗАЙКАСЫ) параметрі әрбір ендіру сигналына қолданылады.	COMMON (ЖАЛПЫ)
AUTO TILE MATRIX SETUP (МАТРИКС МОЗАЙКАСЫН АВТОМАТТЫ РЕТТЕУ)	Негізгі монитордағы көлденеңінен және тігінен орналасқан мониторлардың нөмірін енгізу арқылы бірнеше экранды автоматты түрде реттеуге мүмкіндік береді. Келесі параметрлер автоматты түрде орнатылады: MONITOR ID, TILE MATRIX, TILE MATRIX MEM, Input Signal, VIDEO OUT SETTING, DisplayPort in TERMINAL SETTING (ҚОСУ ПАРАМЕТРИНДЕГІ Дисплей порты). ЕСКЕРТУ: LAN желісімен тізбекте бар барлық мониторлар қосылуы болуы керек. Күту режимінде немесе қуатты үнемдеу режимінде осы функцияны орындаған кезде «LAN POWER» (LAN ҚУАТЫ) ON (қосылу) параметріне қойылуы керек. AUTO ID автоматты түрде орындалады. Осы функцияны пайдаланған кезде сол мониторлар DisplayPort кабелі арқылы тізбектелуі керек. LAN арқылы орнатудың үлгісі: H MONITORS 3 V MONITORS 3	DEACTIVATE (АЖЫРАТУ)
	Негізгі монитор 	
POWER ON DELAY (ҚУАТТЫҢ ҚОСЫЛУЫ КЕШ)	«Күту» режимі мен «қуат қосылуы» режиміне кіру арасындағы кешігу уақытын реттейді.	
DELAY TIME (КҮТУ УАҚЫТЫ)	«POWER ON DELAY» (ҚУАТТЫҢ ҚОСЫЛУЫ КЕШ) режимі 0 мен 50 секунд арасында орнатыла алады.	0 сек.
LINK TO ID (ИДЕНТИФИКАТОРҒА БАЙЛАНЫС)	«ON» таңдалған кезде күту уақыты монитормен идентификаторымен байланысады. Бұл идентификатор нөмірі үлкен болған сайын көбірек уақыт алады.	OFF (ӨШПҮ)

*1: UN551S/UN551VS басқа.

VIDEO OUT SETTING (БЕЙНЕ ШЫҒЫСЫНЫҢ ПАРАМЕТР)	<p>DPORT шығысынан сигналды шығаруға мүмкіндік береді. TERMINAL SETTING (ТЕРМИНАЛ ПАРАМЕТРІ) БӨЛІМІНДЕ 28-бетті «DisplayPort» қараңыз.</p> <p>ЕСКЕРТУ: VGA немесе Y/Pb/Pr негізгі сурет ретінде таңдалған кезде DPORT шығысынан ештеңе шықпайды. Осы функция ON (қосулы) кезде DPORT қосымша сурет ретінде таңдалмайды. Осы функция ON (қосулы) кезде INPUT CHANGE (кіріс өзгерісі) NORMAL (қалыпты) немесе QUICK (жылдам) болуға шектеледі. Осы функция ON (қосулы) және DPORT негізгі сурет ретінде таңдалған кезде қашықтан басқару пультіндегі PIP CHANGE түймесі (11-бетті қараңыз) ажыратылады.</p> <table border="1"> <thead> <tr> <th>Кіріс сигналының атауы*</th> <th>DPORT</th> <th>DVI</th> <th>HDMI</th> <th>VGA</th> <th>Y/Pb/Pr</th> <th>OPTION</th> <th>VIDEO</th> <th>S-VIDEO</th> <th>SCART</th> <th>Y/Pb/Pr2</th> <th>RGB/HV</th> <th>HDMI2</th> <th>HDMI3</th> </tr> </thead> <tbody> <tr> <td>Коннектор</td> <td>DisplayPort</td> <td>DVI-D</td> <td>HDMI</td> <td>D-Sub</td> <td>SLOT2</td> <td colspan="8">SLOT3</td> </tr> <tr> <td>DP OUT</td> <td>Иә</td> <td>Иә</td> <td>Иә</td> <td>—</td> <td>—</td> <td>Иә</td> <td>—</td> <td>—</td> <td>—</td> <td>— (SB3-AB1)</td> <td>Иә (SB3-AB2)</td> <td>Иә</td> <td>—**</td> </tr> </tbody> </table> <p>*1: PIP (Суреттегі сурет) режиміндегі негізгі сурет. *2: SB3-DVI үшін HDMI OUT коннекторын пайдалансаңыз, бірнеше мониторды қосуға болады. HDCP авторизациясына сигнал үшін DPOUT пайдалансаңыз, кіріс сигналының атауы DPORT болуы тиіс. Тізбектеп қосылған бірнеше монитор үшін қосылған мониторларға тексеру болады.</p>	Кіріс сигналының атауы*	DPORT	DVI	HDMI	VGA	Y/Pb/Pr	OPTION	VIDEO	S-VIDEO	SCART	Y/Pb/Pr2	RGB/HV	HDMI2	HDMI3	Коннектор	DisplayPort	DVI-D	HDMI	D-Sub	SLOT2	SLOT3								DP OUT	Иә	Иә	Иә	—	—	Иә	—	—	—	— (SB3-AB1)	Иә (SB3-AB2)	Иә	—**	ON (ҚОСУ)
Кіріс сигналының атауы*	DPORT	DVI	HDMI	VGA	Y/Pb/Pr	OPTION	VIDEO	S-VIDEO	SCART	Y/Pb/Pr2	RGB/HV	HDMI2	HDMI3																															
Коннектор	DisplayPort	DVI-D	HDMI	D-Sub	SLOT2	SLOT3																																						
DP OUT	Иә	Иә	Иә	—	—	Иә	—	—	—	— (SB3-AB1)	Иә (SB3-AB2)	Иә	—**																															
POWER INDICATOR (ҚУАТ КӨРСЕТКІШІ)	Монитордың артқы жағында орналасқа жарық диодтарын Қосады немесе Өшіреді. Егер «OFF» (ӨШІРУ) режимі таңдалса, LCD монитормың белсенді режимде болғанда, LED (БАҒЫТТАЛҒАН) параметрі жанбайды.	ON (ҚОСУ)																																										
SETTING COPY (КӨШІРУ ПАРАМЕТРІ)	Шынжырлы тізбек сценарийінде басқа монитормың көшірмесін келетін OSD мәзірінің санаттарын таңдаңыз. ЕСКЕРТУ: Осы функцияны пайдаланған кезде мониторлар LAN арқылы тізбектелуі керек. Бұл функция қауат өшірулі болғанда әдепкіге қайта орнатады. Бұл функцияның пайдаланып жатқан кабеліңізге байланысты шектеуі бар.	NO (ЖОҚ)																																										
COPY START (КӨШІРУДІ БАСТАУ)	Көшіруді бастау үшін «YES» (ИӘ) және SET (ОРНАТУ) түймесінің басыңыз.																																											
ALL INPUT (БАРЛЫҒЫН ЕНДІРУ)	Осы элементті таңдағанда, барлық ендіру терминалдар параметрлері көшіріледі. Әдепкі өшірулі.																																											
RESET (ҚАЙТА ОРНАТУ)	POWER ON DELAY ((ҚУАТТЫҢ ҚОСЫЛУЫ КЕШ) және VIDEO OUT SETTING (БЕЙНЕ ШЫҒЫСЫНЫҢ ПАРАМЕТРІ) параметрлерінен басқа «MULTI DISPLAY» (МУЛЬТИ ДИСПЛЕЙ) параметрлерін зауыт параметрлеріне қарай қайта орнатады.	-																																										
DISPLAY PROTECTION (ДИСПЛЕЙ ҚОРҒАНЫСЫ)																																												
POWER SAVE (ҚУАТТЫ ҮНЕМДЕУ)	Сигнал жоғалған соң монитор қуатты үнемдеу режиміне өту үшін қаншалықты ұзақ күту керектігін орнатады. ЕСКЕРТУ: DVI қосу кезінде дисплей картасы тіпті кескін кетсе де сандық деректерді жіберуді тоқтатуы мүмкін. Егер бұл орын аласа, монитор қуатты басқару режиміне ауыспайды. Егер осы жағдай орын аласа, монитор қуатты басқару режиміне қосылаыды. AUTO OFF (АВТОМАТТЫ ӨШІРУ) немесе CUSTOM (РЕТТЕЛЕТІН) режимі HUMAN SENSING (АДАМДЫ СЕЗУ) параметрінде таңдалған кезде POWER SAVE (ҚУАТТЫ ҮНЕМДЕУ) ажыратылады.	AUTO STANDBY (АВТОМАТТЫ КҮТУ РЕЖИМІ)																																										
AUTO POWER SAVE (ҚУАТТЫ АВТОМАТТЫ ҮНЕМДЕУ)	Сигнал жоғалғаннан кейін монитор автоматты түрде OFF күйіне өтеді. Сигнал қайта қосылған кезде монитор қалыпты режимге оралады.	-																																										
AUTO STANDBY (АВТОМАТТЫ КҮТУ РЕЖИМІ)	Сигнал жоғалғаннан кейін монитор автоматты түрде OFF күйіне өтеді. Қалыпты режимге оралу үшін қуат түймесін басыңыз.	-																																										
DISABLE (АЖЫРАТУ)	Сигнал жоғалғаннан кейін монитор OFF (өшірулі) режиміне өтпейді.	-																																										
HEAT STATUS (ЫСТЫҚ КҮЙІ)	FAN (ЖЕЛДЕТКІШ), BACKLIGHT (ФОН ЖАРЫҒЫ) және TEMPERATURE (ТЕМПЕРАТУРА) күйін көрсетеді.	-																																										
FAN CONTROL (ЖЕЛДЕТКІШТІ БАСҚАРУ)	Салқындататын желдеткіш қатты қызып кетуден алдын алу үшін дисплейдің температурасын төмендетеді. Егер «AUTO» (АВТОМАТТЫ) пәрмені таңдалса, желдеткіштің температурасы мен жылдамдығын іске қосуды реттей аласыз.	AUTO (АВТОМАТТЫ), HIGH (ЖОҒАРЫ)																																										
SCREEN SAVER (ЭКРАН САҚТАҒЫШ)	Сурет тұрақтылығы тәуекелін азайту үшін SCREEN SAVER (ЭКРАН САҚТАҒЫШ) функциясын пайдаланыңыз.																																											
GAMMA (ГАММА)	«ON» (ҚОСУ) режимі таңдалғанда, көрсету гаммасы өзгереді және бекітіледі.	OFF (ӨШІРУ)																																										
BACKLIGHT (ФОН ЖАРЫҒЫ)	«ON» (ҚОСУ) режимі таңдалғанда, фон жарығының ашықтығы төмендейді. ЕСКЕРТУ: ROOM LIGHT SENSING параметрі MODE1 немесе MODE2 режимі болған кезде осы функцияны таңдамаңыз.	OFF (ӨШІРУ)																																										
MOTION (ҚОЗҒАЛЫС)	Экран суреті пайдаланушының белгіленген интервалдарында аздап созылып 4 бағытқа қарай (UP-ЖОҒАРЫ, DOWN-ТӨМЕН, RIGHT-ОҢҒА, LEFT-СОЛҒА) жылжиды. Интервал уақыты мен үлгілету коэффициентін орната аласыз. PIP (CIC), STILL (ҚИМЫАСЫЗ), TEXT TICKER (МӘТІН САҒАТЫ) немесе TILE MATRIX (МАТРИКС МОЗАИКАСЫ) параметрлері қосулы болғанда бұл функция өшіріледі.	OFF (ӨШІРУ)																																										
SIDE BORDER COLOR (КЕСТЕ ЖИЕГІНІҢ ТҮСІ)	4:3 суреті көрсетілгенде кесте жиектерінің түсін реттейді. + түймесінің бассаңыз, кесте ашық түсте болады. - түймесінің бассаңыз, кесте күңгірт түсте болады.	15																																										
CHANGE PASSWORD (ҚҰПИЯ СӨЗДІ ӨЗГЕРТУ)	Қауіпсіздік құпия сөздеріне өзгертуге мүмкіндік береді. Зауыттың алдын ала орнатылған құпия сөзі 0000.	-																																										
SECURITY (ҚАУІПСІЗДІК)	Қауіпсіздік құпия сөзін құлыптайды. START-UP LOCK (ІСКЕ ҚОСУ ТҮЙМЕСІН ҚҰЛЫПТАУ): Монитор қуаты қосулы кезде қауіпсіздік құпия сөзі қажет. CONTROL LOCK (БАСҚАРУ ТҮЙМЕСІН ҚҰЛЫПТАУ): Монитордағы қашықтан басқару түймесі немесе басқару түймесі басылған кезде қауіпсіздік құпия сөзі қажет. BOTH LOCK (ЕКІ ТҮЙМЕНІ ДЕ ҚҰЛЫПТАУ): Монитор қуаты қосулы кезде немесе монитордағы қашықтан басқару түймесі немесе басқару түймесі басылған кезде қауіпсіздік құпия сөзі қажет.	OFF (ӨШІРУ)																																										
RESET (ҚАЙТА ОРНАТУ)	Келесі параметрлерді DISPLAY PROTECTION (ДИСПЛЕЙ ҚОРҒАНЫСЫ) мәзірі ішінде зауыт параметріне қарай қайта орнатады: POWER SAVE (ҚУАТТЫ ҮНЕМДЕУ), FAN CONTROL (ЖЕЛДЕТКІШТІ БАСҚАРУ), SCREEN SAVER (ЭКРАН САҚТАУШЫ), SIDE BORDER COLOR (КЕСТЕ ЖИЕГІНІҢ ТҮСІ).	-																																										

EXTERNAL CONTROL (СЫРТҚЫ БАСҚАРУ)

IP ADDRESS SETTING (IP МЕКЕНЖАЙ ПАРАМЕТРІ)	ЕСКЕРТУ: LAN SETTING (LAN ПАРАМЕТРІ) өзгерткенде, LAN SETTING (LAN ПАРАМЕТРІ) қолданылғанша бірнеше секунд күту керек.	
IP SETTING (IP ПАРАМЕТРІ)	Осы параметрді автоматты түрде іске қосқанда, IP мекенжайы мониторға DHCP серверінен тағайындалады. Осы параметрді өшіргенде, желі әкімшісінен алған IP мекенжайын немесе қосымша желі маска нөмірін тіркеуге мүмкіндік береді. ЕСКЕРТУ: [IP SETTING] (IP ПАРАМЕТРІ) үшін «AUTO» (АВТОМАТТЫ) таңдалғанда, IP мекенжайын алу үшін желі әкімшісіне хабарласыңыз.	AUTO (АВТОМАТТЫ)
IP ADDRESS (IP МЕКЕНЖАЙЫ)	[IP SETTING] (IP ПАРАМЕТРІ) үшін «MANUAL» (ҚОЛМЕН) таңдалғанда, мониторға қосылған желінің IP мекенжайын орнатыңыз.	192.168.0.10
SUBNET MASK (ҚОСЫМША ЖЕЛІ МАСКАСЫ)	[IP SETTING] (IP ПАРАМЕТРІ) үшін «MANUAL» (ҚОЛМЕН) таңдалғанда мониторға қосылған желінің қосымша желі маскасының нөмірін орнатыңыз.	255.255.255.0
DEFAULT GATEWAY (ӘДЕПКИ ШЛЮЗ)	[IP SETTING] (IP ПАРАМЕТРІ) үшін «MANUAL» (ҚОЛМЕН) таңдалғанда мониторға қосылған желінің әдепкі шлюзін орнатыңыз. ЕСКЕРТУ: Параметрді жою үшін [0.0.0.0] нөмірін орнатыңыз.	0.0.0.0
DNS	DNS серверінің IP ADDRESS SETTING (IP МЕКЕНЖАЙЫ ПАРАМЕТРЛЕРІНЕ) орнату. AUTO (АВТОМАТТЫ): Мониторға жалғанған DNS серверінің IP мекенжайын автоматты тағайындайды. MANUAL (ҚОЛМЕН): Мониторға жалғанған DNS серверінің IP мекенжайын орнатыңыз.	AUTO (АВТОМАТТЫ)
DNS PRIMARY (DNS БАСТАПҚЫ)	Мониторға қосылған желінің бастапқы DNS параметрлерін орнатыңыз. ЕСКЕРТУ: Параметрді жою үшін [0.0.0.0] нөмірін орнатыңыз.	0.0.0.0
DNS SECONDARY (DNS ҚОСЫМША)	Мониторға қосылған желінің қосымша DNS параметрлерін орнатыңыз. ЕСКЕРТУ: Параметрді жою үшін [0.0.0.0] нөмірін орнатыңыз.	0.0.0.0
MAC ADDRESS (МАКИНТОШ МЕКЕНЖАЙЫ)	MAC ADDRESS (МАКИНТОШ МЕКЕНЖАЙЫН) көрсетеді.	-
LAN POWER (LAN ҚУАТЫ)	LAN жұмыс режимін таңдайды. «ON» режимі таңдалған кезде қуатты үнемдеу немесе күту режимі барысында LAN желісіне қуат жеткізуге мүмкіндік береді. ЕСКЕРТУ: «AUTO ID» немесе «AUTO TILE MATRIX SETUP» параметрлерін қосу үшін осы функция қосуды болуы керек.	OFF (ӨШІРУ)
DDC/CI	ENABLE/DISABLE: (ІСКЕ ҚОСУ/АЖЫПАТУ): Монитордың екі жол байланысын және басқару параметрін ON (ҚОСУ) немесе OFF (ӨШІРУ) режиміне қосады.	ENABLE (ІСКЕ ҚОСУ)
PING	Алдын ала орнатылған IP мекенжайына байланысу арқылы жауапты растайды.	192.168.0.10 NO (ЖОҚ)
IP ADDRESS RESET (IP МЕКЕНЖАЙЫН ҚАЙТА ОРНАТУ)	IP ADDRESS SETTING (IP МЕКЕНЖАЙЫ ПАРАМЕТРІ) параметрін зауыттық параметрлерге қайта орнатады.	NO (ЖОҚ)
RESET (ҚАЙТА ОРНАТУ)	Келесі параметрді EXTERNAL CONTROL (СЫРТҚЫ БАСҚАРУ) мәзірі ішінде зауыт параметріне қарай қайта орнатады: DDC/CI.	-

ADVANCED OPTION1 (1-КЕҢЕЙТІЛГЕН ПАРАМЕТР)

INPUT DETECT (ЕНДІРУДІ АНЫҚТАУ)	Монитор ендіруді анықтау әдісін екі ендіру құрылғыларынан көп құрылғылар қосылғанда таңдайды. ЕСКЕРТУ: INPUT CHANGE (КІРІСТІ ӨЗГЕРТУ) параметрінде SUPER күйі таңдалған кезде осы функция өзгертілмейді.	NONE (ЕШҚАЙСЫСЫ)
NONE (ЕШҚАЙСЫСЫ)	Монитор басқа бейне ендіру порттарын іздемейді.	
FIRST DETECT (АЛҒАШҚЫ АНЫҚТАУ)*2	Ағымдағы бейне ендіру сигналы болмағанда, монитор басқа бейне ендіру портынан бейне сигналын іздейді. Егер бейне сигналы басқа портта бар болса, монитор бейне көзінің кіріс портын табылған жаңа бейне көзіне автоматты түрде ауыстырады. Ағымдағы бейне көзі бар болса, монитор басқа бейне сигналдарын іздемейтін болады.	
LAST DETECT (СОҒҒЫ АНЫҚТАУ)*2	Монитор ағымдағы көзден сигналды көрсететін болса және мониторға жаңа қосымша көз берілсе, монитор автоматты түрде жаңа бейне көзіне қосылады. Ағымдағы бейне ендіру сигналы болмағанда, монитор басқа бейне ендіру портынан бейне сигналын іздейді. Егер бейне сигналы басқа портта бар болса, монитор бейне көзінің кіріс портын табылған жаңа бейне көзіне автоматты түрде ауыстырады.	
VIDEO DETECT (БЕЙНЕНІ АНЫҚТАУ)	HDMI, HDMI2*1, HDMI3*1, Y/Pb/Pr, Y/Pb/Pr2*1, SCART*1, VIDEO*1 не S-VIDEO*1 сияқты бейне форматтар DVI, VGA, DPORT, RGB/HV*1 қарағанда басым болады. Бейне кірісі сигналдарының бірі болса, монитор өзгеріп, бейне кіріс сигналын ұстап тұрады.	
CUSTOM DETECT (ӨЗГЕРТПЕЛІ АНЫҚТАУ)	Ендіру сигналдарының басымдалағын орнатады. CUSTOM DETECT (ӨЗГЕРТПЕЛІ АНЫҚТАУ) параметрі таңдалса, монитор тізімде берілген ендірулерді ғана іздейді. ЕСКЕРТПЕ: қосымша кіріс сигналдың басымдығы тек PRIORITY3 ішінде қол жетімді, тек 2 түріне жататын слот компьютер параметрін қоспағанда.	

*1: Осы функция пайдаланып жатқан параметр тақтасына байланысты.

*2: Тек DVI, DPORT, VGA, RGB/HV*1, HDMI, HDMI2*1, HDMI3*1 кірісі үшін.

LONG CABLE COMP (ҰЗЫН КАБЕЛЬДІ ТЕҢЕСТІРУ)* ¹ (Тек аналогтық кіріс)		Ұзын кабельді пайдалану салдарынан болған кескіннің нашарлауын қолми теңестіреді.	
ON/OFF (ҚОСУ/ӨШІРУ)	ON (ҚОСУ): Осы функцияны қосады. OFF (ӨШІРУ): Осы функцияны өшіреді.		OFF (ӨШІРУ)
SOG PEAK	Sync On Green кіріс сигналдарының сезімталдығын реттейді. Sync On Green сигнал кірісінен синхрондауды бөлген кезде бөлу деңгейін реттейді. Таңдау үшін «LEFT» (СОЛ) немесе «RIGHT» (ОҢ) түймешігін басыңыз.		0
GAIN (ПАЙДА)	Пайда мәнін реттейді.		0
R-H.POSITION (R-H.КҮЙІ)	Кескіннің қызыл компонентінің орналасуын реттейді.		0
G-H.POSITION (G-H.КҮЙІ)	Кескіннің жасыл компонентінің орналасуын реттейді.		0
B-H.POSITION (B-H.КҮЙІ)	Кескіннің көк компонентінің орналасуын реттейді.		0
SYNC TERMINATION (СИНХРОНДАУДЫ ШЕКТЕУ)	Кабель қарсылығын сәйкестендіру үшін қарсылықты шектеуді таңдайды.		HIGH (ЖОҒАРЫ)
INPUT CHANGE (ЕНДІРУДІ ӨЗГЕРТУ)	Ендіруді өзгерту жылдамдығын орнатады. «SUPER» параметрі таңдалғн кезде екі сигналдардың арасында жоғары жылдамдыққа ауысуға мүмкіндік береді. ЕСКЕРТУ: «QUICK» (ЖЫЛДАМ) параметрі таңдалғанда, сигнал ендіруі өзгерген жағдайда сурет зақымдалуы мүмкін. NONE (ЖОҚ) орнына IMAGE FLIP параметрін таңдаған кезде «SUPER» босатылады. Бұл функция барлық реттеу параметрлері ендіру үшін жасалғанда таңдалуы керек.		NORMAL (ҚАЛЫПТЫ)
TERMINAL SETTING (ТЕРМИНАЛ ПАРАМЕТРІ)			
DVI MODE (DVI РЕЖИМІ)	DVI ендіруіне қосылған DVI-D жабдығының түрін таңдайды. HDCP аутентификациясын қажет ететін DVD ойнатқыш немесе компьютер жабдығы жалғанған кезде «DVI-HD» параметрін таңдаңыз. HDCP аутентификациясын қажет етпейтін компьютер жабдығы жалғанған кезде «DVI-PC» параметрін таңдаңыз.		DVI-HD
D-SUB MODE (D-SUB РЕЖИМІ)	D-SUB ендіруіне ұқсас сигнал түрін таңдайды. RGB: Аналог ендіру (R, G, B, H, V) КОМПОНЕНТ: Компонент (Y, Cb/Pb, Cr/Pr)		RGB
BNC MODE* ¹	BNC кірісіне қосылған құралдың түрін таңдайды. RGB: Аналогтық кіріс. КОМПОНЕНТ: Компонент.		RGB
SCART MODE* ¹	SCART коннекторларын пайдалана оытрып құрылғыларға арналған кіріс режимі.		OFF (ӨШІРУ)
DisplayPort	DisplayPort [1.1a] немесе [1.2] режимін таңдайды. [1.2] режимі Multi-Stream Transport (көп жолды транспорт) мүмкіндігін пайдаланған кезде таңдалуы керек.* ²		1,1a
HDMI SIGNAL (HDMI СИГНАЛЫ)	RAW: Жаю мүмкіндігін өшіреді. EXPAND: (ЖАЮ) Сурет контрастын жайып, көмескі және ашық аймақтарындағы элементті үлкейтіңіз.		Дыбыс ендіруге байланысты
DEINTERLACE (ЖОЛ АРАЛЫҚ ЖАЙМАНЫ ЖОЮ)	IP конверсия функциясын таңдайды. ЕСКЕРТУ: DVI ендіруі үшін «DVI-HD» параметрі DVI режим мәзіріне қосылуды қажет етеді. SUPER параметрінің INPUT2 кірісі INPUT CHANGE (кірісті өзгерту) параметрінде таңдалып көрсетілген кезде осы функция өзгертілмейді.		ON (ҚОСУ)
ON (ҚОСУ)	Кезектескен сигналдарды біртіндеген түріне ауыстырады. Бұл — әдепкі параметр.		
OFF (ӨШІРУ)	IP конверсиясын өшіреді. Бұл параметр қозғалыс суреттері үшін өте ыңғайлы, бірақ ол сурет сақтау қаупін жоғарлатады.		

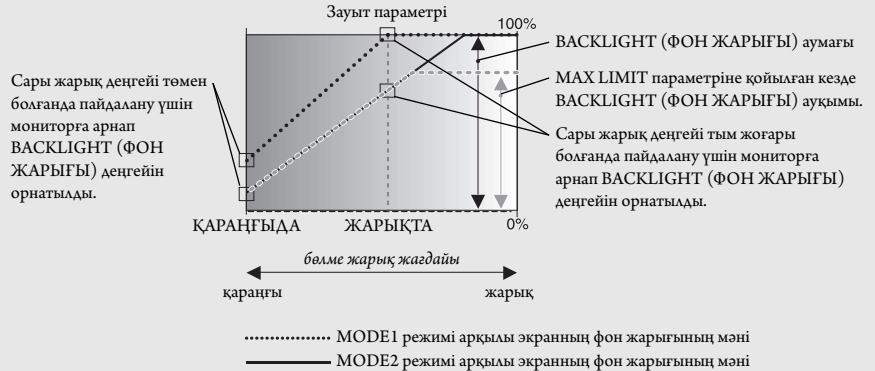
*1: Осы функция пайдаланып жатқан параметр тақтасына байланысты.

*2: Көп ағынды тасымалдау сәйкес дисплей картасын қажет етеді. Осы функцияның шектеулерін білу үшін дилерге хабарласыңыз.

COLOR SYSTEM (ТҮС ЖҮЙЕСІ)*1 <small>Тек VIDEO, S-VIDEO кірістері</small>	Таңдалған түс жүйесі ендіру сигналының бейне пішіміне байланысты.	AUTO (АВТОМАТТЫ)
AUTO (АВТОМАТТЫ)	Ендіру сигналына негізделген Түс жүйесі параметрін таңдайды.	
NTSC		
PAL		
SECAM		
4.43 NTSC		
PAL-60		
OVER SCAN <small>HDMI, Y/Pb/Pr, SCART*, VIDEO*, S-VIDEO*, HDMI2*, HDMI3* кірістері ғана</small>	Кескінді жоғары сапада көрсету үшін кейбір бейне пішімдерінің әр түрлі сканерлеу режимдерін талап етуі мүмкін.	ON (ҚОСУ)
ON (ҚОСУ)	Сурет өлшемі көрсетілу керек болғаннан да үлкенірек. Кескін жиектері қиып тасталған күйде пайда болады. Кескіннің шамамен 95%-ы экранда көрсетілетін болады.	
OFF (ӨШІРУ)	Сурет өлшемі көрсету аймағының ішінде. Кескін экранда толығымен көрсетіледі. ЕСКЕРТУ: Компьютерді HDMI шығумен бірге пайдалансаңыз, «OFF» (ӨШІРУ) түймешігін басыңыз.	
OPTION SETTING (ПАРАМЕТР)		-
OPTION POWER (ҚУАТ ПАРАМЕТРІ)	Монитор уатты үнемдеу режимінде немесе күту режимінде болғанда параметр тақтасы ұясына қуатты жеткізуге мүмкіндік береді. ЕСКЕРТУ: Бұл функция қуат үнемдеу2-ұяшық түрі опциясы арқылы пайдаланылғанда ON (ҚОСУАЫ) күйіне қойылады.	OFF (ӨШІРУ)
AUDIO (ДЫБЫС)*1	Дыбыстың кіріс сигналын ұяшық2 түріндегі опцияның сипаттамаларына сәйкес таңдайды. DIGITAL (САНДЫҚ) параметрді белсендіру үшін, OPTION параметрін ендіру сигналын арнап және OPTION параметрін AUDIO INPUT үшін таңдаңыз. ЕСКЕРТУ: DIGITAL (САНДЫҚ) параметрі OPTION параметрі ендіру сигналына арнап және OPTION параметрі AUDIO INPUT үшін таңдалғанда белсендіріледі.	ANALOG (АНАЛОГТЫҚ)
INTERNAL PC (ІШКІ ДК)*1	Бұл функция ДК түрінің 2 ұясына қол жетімді болады.	
OFF WARNING (ӨШІРУ ТУРАЛЫ ЕСКЕРТУ)	Егер OPTION POWER (ҚУАТ ПАРАМЕТРІ) параметрі OFF (ӨШІРУ) болса, монитор қуаты өшірулі болғанда ескерту хабары пайда болады. ЕСКЕРТУ: Монитор қуаты OFF TIMER (ӨШІРУ ТАЙМЕРІ) параметрі немесе SCHEDULE (КЕСТЕ) параметрі арқылы өшірілген болса, ескерту хабары пайда болмайды.	OFF (ӨШІРУ)
AUTO OFF (АВТОМАТТЫ ӨШІРУ)	ДК OFF (ӨШІРУ) режимінде немесе монитор қуатты үнемдеу режимінде тұрғанда, монитор қуаты автоматты түрде «OFF» өшіріледі. ЕСКЕРТУ: ДК ON (ҚОСУ) режимінде болғанда, монитор қуаты автоматты түрде «ON» (ҚОСУ) режиміне өтпейді.	OFF (ӨШІРУ)
START UP PC (ДК ІСКЕ ҚОСУ)	ON (ҚОСУ) режимі таңдалғанда, қосылған ДК іске қосылады.	NO (ЖОҚ)
FORCE QUIT (КҮШТӨП ЖҮЙЕДЕН ШЫҒУ)	ON (ҚОСУАЫ) режимі таңдалса, ДК күштеп жүйеден шығу орындалады. Бұл функцияны операциялық жүйе қолмен жабылмаған кезде ғана пайдаланыңыз.	NO (ЖОҚ)
120Hz (120Гц) (реттелмейді)		-
TOUCH PANEL (СЕНСОРЛЫҚ ТАҚТА) (реттелмейді)		-
RESET (ҚАЙТА ОРНАТУ)	Келесі параметрлерді ADVANCED OPTION (ҚОСЫМША ПАРАМЕТР) мәзірі ішінде зауыт параметріне қарай қайта орнатады: INPUT DETECT (КІРІСТІ АНЫҚТАУ) (кіріс сигналдарының басымдылықтарынан бөлек), INPUT CHANGE (КІРІСТІ ӨЗГЕРТУ) (INPUT1 және INPUT2 кірістерінен бөлек), TERMINAL SETTING (ТЕРМИНАЛ ПАРАМЕТРІ), DEINTERLACE (ЖОЛ АРАЛЫҚ ЖАЙМАНЫ ЖОЮ), COLOR SYSTEM (ТҮС ЖҮЙЕСІ), OVER SCAN (АСА КӨП ЗЕРТТЕУ), AUDIO in OPTION SETTING (ПАРАМЕТР ІШІНДЕГІ ДЫБЫС).	-

*1: Осы функция пайдаланып жатқан параметр тақтасына байланысты.

ADVANCED OPTION2 (2-КЕҢЕЙТІЛГЕН ПАРАМЕТР)

AUTO DIMMING (АВТО КҮҢГІРТТЕНУ)	Орта жарығының көлеміне байланысты сұйық кристалды дисплейдің фон жарығын автоматты түрде реттейді.	-
AUTO BRIGHTNESS (АВТОМАТТЫ ЖАРЫҚТЫҚ) <small>DPORT, DVI, VGA, RGB/HV*1 кірістері ғана</small> ROOM LIGHT SENSING (БӨЛМЕ ЖАРЫҒЫН СЕЗУ)*2	Ендіру сигналына қарай ашықтықты реттейді. ЕСКЕРТУ: ROOM LIGHT SENSING параметрі MODE1 немесе MODE2 режимі болған кезде осы функцияны таңдамаңыз. LCD экранының фон жарығы бөлме ішіндегі сары түстің көлеміне қарай көбейтіп немесе азайтып орнатыла алады. Егер бөлме жарық болса, монитор да тиісінше жарық болады. Егер бөлме күңгірт болса, монитор да тиісінше күңгірт болады. Осы функцияның мақсаты жарық жағдайлардың түрлеріне көзді үйрету үшін көру қабілетін оңайлау болып табылады. ЕСКЕРТУ: ROOM LIGHT SENSING (БӨЛМЕ ЖАРЫҒЫН СЕЗУ) MODE1 немесе MODE2 режиміне орнатылған кезде BACKLIGHT (ФОН ЖАРЫҒЫ), AUTO BRIGHTNESS (АВТОМАТТЫ ЖАРЫҚ) және SCREEN SAVER (ЭКРАН САҚТАҒЫШ) функциясындағы BACKLIGHT (ФОН ЖАРЫҒЫ) режимдері өшіріледі. MODE1 немесе MODE2 режимін пайдаланған кезде бөлме жарығын сезу сенсорын жаппаңыз. AMBIENT параметрі OSD мәзірінде ROOM LIGHT SENSING, MODE1 немесе MODE2 режимін таңдап, MAX LIMIT (ЕҢ ҮЛКЕН ШЕГІ), IN BRIGHT (ЖАРЫҚТА) және IN DARK (ҚАРАҢҒЫДА) режиміне қойыңыз. MAX LIMIT (ЕҢ ҮЛКЕН ШЕГІ): Бұл орнатылған фон жарығының ең үлкен деңгейі. IN BRIGHT (ЖАРЫҚТА): Бұл сары жарық деңгейі ең жоғары нүктеге жеткенде монитор жанатын фон жарығының деңгейі болып табылады. IN DARK (ҚАРАҢҒЫДА): Бұл сары жарық деңгейі төмен нүктеге жеткенде монитор істен шығатын фон жарығының деңгейі болып табылады. ROOM LIGHT SENSING функциясы қосылғанда экранның фон жарығының деңгейі бөлменің жарық жағдайларына қарай автоматты түрде өзгереді (төмендегі суретті қараңыз).  MAX LIMIT (ЕҢ ҮЛКЕН ШЕГІ): BACKLIGHT (фон жарығы) деңгейі қойылған деңгейге шектеледі. IN DARK (ҚАРАҢҒЫДА): Сары жарық деңгейі төмен болғанда пайдалану үшін мониторға арнап BACKLIGHT (ФОН ЖАРЫҒЫ) деңгейін орнатады. IN BRIGHT (ЖАРЫҚТА): Сары жарық деңгейі тым жоғары болғанда пайдалану үшін мониторға арнап BACKLIGHT (ФОН ЖАРЫҒЫ) деңгейін орнатады.	OFF (ӨШІРУ) OFF (ӨШІРУ)
HUMAN SENSING (АДАМДЫ СЕЗУ)*2	АДАМДЫ СЕЗУ функциясының үш параметрі бар. ЕСКЕРТУ: AUTO OFF (АВТОМАТТЫ ӨШІРУ) немесе CUSTOM (РЕТТЕЛЕТІН) режимі HUMAN SENSING (АДАМДЫ СЕЗУ) параметрінде таңдалған кезде POWER SAVE (ҚҰАТТЫ ҮНЕМДЕУ) ажыратылады.	DISABLE (АЖЫРАТУ)
DISABLE (АЖЫРАТУ)	Адамды сезу жоқ.	-
AUTO OFF (АВТОМАТТЫ ӨШІРУ)	Белгіленген уақытта, ешқандай адам байқалмаған кезде BACKLIGHT (АРТҚЫ ЖАРЫҚ) және VOLUME (ДЫБЫС ДЕҢГЕЙІ) автоматты түрде OFF (ӨШІРУ) күйге өтеді. Адам монитордың жанына барған кезде, монитор автоматты түрде қалыпты күйге келеді.	-
CUSTOM (РЕТТЕЛЕТІН)	BACKLIGHT (АРТҚЫ ЖАРЫҚ) және VOLUME (ДЫБЫС ДЕҢГЕЙІ) адамды байқаған кезде автоматты түрде мәнді орнатуға ауысады. Адам монитордың жанына барған кезде, монитор автоматты түрде қалыпты күйге оралады және INPUT SELECT (КІРІСТІ ТАҢДАУ) ішінде таңдалған кіріс сигналын көрсетеді.	-
INTELLI WIRELESS DATA (ИНТЕЛЕКТУАЛДЫ СЫМСЫЗ ДЕРЕКТЕР)	INTELLIGENT WIRELESS DATA функциясын қосу үшін «ON» параметрін таңдаңыз (46-бетті қараңыз). Функцияны пайдаланған кезде құпия сөз қажет.	ON (ҚОСУ)
RESET (ҚАЙТА ОРНАТУ)	INTELLI WIRELESS DATA параметрінен бөлек «ADVANCED OPTION 2» параметрін зауыттық параметрді қайта қалпына келтіреді.	-
FACTORY RESET (ЗАУЫТ ҚАЙТА ОРНАТУ)	Барлық элементтер зауыттық жеткізу күйіне қайтарылды. ЕСКЕРТУ: Барлық шынжыры тізбек дисплейіндегі барлық элементтерді қайта орнатуға болады. Барлық элементтерді абайсызда қалпына келтіріп алудан сақ болыңыз.	-

*1: Осы функция пайдаланып жатқан параметр тақтасына байланысты.

*2: Функция қосымша датчик құрылғысын қосқанда ғана қол жетімді.

ЕСКЕРТУ1: КЕСТЕ ЖАСАУ

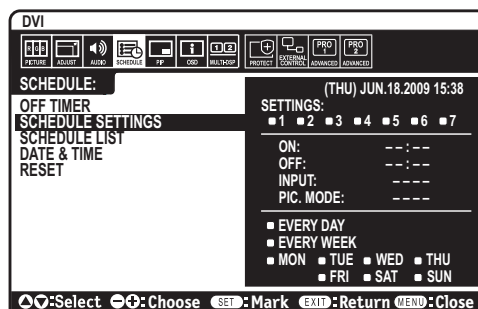
Кесте функциясы дисплейге әр түрлі уақытта қуатты қосуға және өшіруге мүмкіндік береді. Жетіге дейінгі әр түрлі кестелер бағдарламаға салына алады.

Кестені бағдарламаға салу үшін:

1. SCHEDULE (КЕСТЕ) мәзіріне кіріңіз. Жоғары және төмен түймешіктерін пайдаланып SCHEDULE SETTINGS (КЕСТЕ ПАРАМЕТРАЕРІ) функциясын бөлектеңіз. Параметрлер мәзіріне кіру үшін SET/POINT ZOOM немесе + түймешігін басыңыз. Қажетті кесте нөмірін бөлектеп алып, SET/POINT ZOOM түймесін басыңыз. Нөмірдің жанындағы ұяшық сары түске боялады. Енді кестені бағдарламаға салуға болады.
2. ON (ҚОСУ) уақыт ұясындағы сағаттар параметрін бөлектеу үшін төмен түймешігін басыңыз. Сағатты орнату үшін + және - түймешіктерін пайдаланыңыз. Минуттар параметрін бөлектеу үшін жоғары және төмен түймешіктерін пайдаланыңыз. Минуттарды орнату үшін + және - түймешіктерін пайдаланыңыз. Осындай жолмен OFF (ӨШІРУ) уақытын орнатыңыз.
3. INPUT (ЕНДІРУ) параметрін бөлектеу үшін жоғары және төмен көрсеткілерін пайдаланыңыз. Ендіру көзін таңдау үшін + және - түймешіктерін пайдаланыңыз. PIC параметрін бөлектеу үшін жоғары және төмен көрсеткілерін пайдаланыңыз. MODE. (РЕЖИМ) Сурет режимін таңдау үшін + және - түймешіктерін пайдаланыңыз.
4. Кесте қосылатын күнді таңдау үшін төмен түймешігін пайдаланыңыз. Қосу үшін SET/POINT ZOOM түймесін басыңыз. Егер кесте күн сайын қосылатын болса, EVERY DAY (КҮН САЙЫН) параметрін таңдап SET/POINT ZOOM түймесін басыңыз. EVERY DAY (КҮН САЙЫН) параметрінің жанындағы шеңбер сарыға боялады. Егер апта сайынғы кесте қажет болса, онда жоғары және төмен түймешіктерін пайдаланып және таңдау үшін SET/POINT ZOOM түймесін басып апта күндерін таңдаңыз. Содан кейін EVERY WEEK (АПТА САЙЫН) параметрін бөлектеп, SET/POINT ZOOM түймесін басыңыз.
5. Кесте бағдарламаға салынған соң, содан кейін қалған кестелер орнатыла алады. OSD мәзірінен шығу үшін MENU (МӘЗІР) немесе алдыңғы мәзірге қайту үшін EXIT (ШЫҒУ) түймешігін басыңыз.

ЕСКЕРТУ: Егер кестелер толып кетсе, онда ең жоғарғы нөмірі бар кесте ең төменгі нөмірі бар кестенің үстінен басым болады. Мысалы, #7 кесте #1 кестенің үстінен басым болады.

Егер таңдалған ендіру немесе сурет режимі қазір қол жетімді болмаса, өшіру ендіруі немесе сурет режимі қызыл түспен көрсетіледі.



ЕСКЕРТУ2: СУРЕТ ТҰРАҚТЫЛЫҒЫ

Сұйық кристалдық мониторлар технологиясы сурет инерциялылығы сияқты құбылысқа тап бола алатынынан хабардар болыңыз. Сурет инерциялылығы алдыңғы суреттің қалдық немесе "елес" суреті экранда қалып қойған жағдайда пайда болады. ЭСТ мониторларынан айырмашылығы, сұйық кристалдық мониторлардағы кескіннің инерциялылығы тұрақты емес, бірақ ұзақ уақыт бойы тұрақты кескіндердің көрсетілуін болдырмау қажет.

Кескіннің инерциялылығын бәсеңдету үшін мониторды алдыңғы кескін көрсетіліп тұрған уақытқа өшіріп қойыңыз. Мысалы, егер мониторда кескін бір сағат бойы тұрса және қалдық кескін сақталса, кескінді жою үшін мониторды бір сағатқа өшіріп қою қажет.

Барлық жеке дисплей құрылғыларымен бірге сияқты NEC DISPLAY SOLUTIONS (NEC ДИСПЛЕЙ АЖЫРАТЫМДЫЛЫҒЫ) қозғалыстағы суреттерді көрсетуге және экран жұмыссыз болса да бірдей интервалдарда экран сақтағышты жыжытуды пайдалануға немесе монитор пайдаланып жатпаған болса оны өшіруге кеңес береді.

Сурет инерциялылығы тәуекелін азайту үшін «SCREEN SAVER» (ЭКРАН САҚТАҒЫШ), «DATE & TIME» (КҮН ЖӘНЕ УАҚЫТ) and «SCHEDULE SETTINGS» (КЕСТЕ ПАРАМЕТРАЕРІ) функцияларын орнатыңыз.

Ортақ дисплей ретінде ұзақ уақыт пайдалануға арналған

Сұйық кристалды тақтаның сурет қалауы

Сұйық кристалды тақта тоқтаусыз ұзақ уақыт бойы жұмыс істесе, электр зарядының ізі сұйық кристалдың ішіндегі электрод жанында қалып қояды және алдыңғы суреттің қалдық немесе "елес" суреті көрінеді. (Сурет инерциялылығы)

Сурет инерциялылығы тұрақты емес, бірақ бекітілген сурет ұзақ уақыт бойы көрсетілсе, LCD ішіндегі иондық қоспалар көрсетілген суреттің бойында жиналады және тұрақты болуы мүмкін. (Сурет салынуы)

Ұсыныстар

Сурет қалауын алдын алу үшін және сұйық кристалды мониторды ұзақ уақыт пайдалану үшін келесі әрекеттер орындалуы керек.

1. Бекітілген сурет ұзақ уақыт бойы көрсетілмеуі керек. Бекітілген суреттерді қысқа интервалдардан кейін өзгертіңіз.
2. Егер пайдаланып жатпаған болса, қашықтағы басқару құралы көмегімен өшіріңіз немесе қуатты басқару немесе кесте функцияларын пайдаланыңыз.
3. Ортаның төменгі температурасы монитордың қызмет ету уақытын созады. Сұйық кристалды монитордың үстінен Қорғаныс беті (әйнек, акрил) орнатылса, оның беті қорғалған орында орналасса, монитор үйілсе, монитор ішіндегі температура сенсорларын пайдаланыңыз. Орта температурасын азайту үшін желдеткішті, экран сақтағышты және төмен ашықтықты пайдаланыңыз.
4. Монитордағы «Экран сақтағыш режимін» пайдаланыңыз.

Қашықтан басқару функциясы

ҚАШЫҚТАН БАСҚАРУ ИДЕНТИФИКАТОРЫ ФУНКЦИЯСЫ

ҚАШЫҚТАН БАСҚАРУ ИДЕНТИФИКАТОР НӨМІРІ

Қосымша қашықтан басқару құралымен 100-ге дейін мультисканерлеу мониторларын басқаруға болады, ол REMOTE CONTROL ID (ҚАШЫҚТАН БАСҚАРУ ИДЕНТИФИКАТОРЫ) режимі деп аталады. REMOTE CONTROL ID (ҚАШЫҚТАН БАСҚАРУ ИДЕНТИФИКАТОРЫ) режимі монитор идентификаторымен бірге қосылып жұмыс істейді және 100-ге жуық жеке MultiSync мониторларын басқаруға мүмкіндік береді. Мысалы, егер бір аймақта көп мониторлар бар болса, қалыпты режимдегі қашықтан басқару бірдей уақытта әрбір монитормға сигналдар жібереді (1 суретті қараңыз). Қашықтан басқаруды REMOTE CONTROL ID режимінде пайдалану топтағы бір арнайы монитормды ғана іске қосады. (2 суретті қараңыз).

ҚАШЫҚТАН БАСҚАРУ ИДЕНТИФИКАТОРЫН ОРНАТУҮШІН

Қашықтан басқару құралындағы REMOTE ID SET (ҚАШЫҚТАН ИДЕНТИФИКАТОРЫН ОРНАТУ) түймешігін ұстап тұрғанда, қашықтан басқару үшін дисплейдің монитор идентификатор нөмірін (1-100) ендіру үшін пернетақтаны пайдаланыңыз. Қашықтан басқару құралы сол арнайы монитор идентификатор нөмірі бар монитормды басқару үшін пайдаланыла алады. 0 таңдалғанда немесе қашықтан басқару қалыпты режимде болғанда, барлық мониторлар жұмыс істейді.

ҚАШЫҚТАН БАСҚАРУ РЕЖИМІН ОРНАТУ/ҚАЙТА ОРНАТУҮШІН

Идентификатор режимі - Идентификатор нөмірі режиміне кіру үшін REMOTE ID SET (ҚАШЫҚТАН ИДЕНТИФИКАТОРЫН ОРНАТУ) түймешігін басыңыз және 2 секунд бойы ұстап тұрыңыз. Қалыпты режим - Қалыпты режимге оралу үшін REMOTE ID CLEAR (ҚАШЫҚТАН БАСҚАРУ ИДЕНТИФИКАТОРЫН ТАЗАЛАУ) түймешігін басып, 2 секунд бойы ұстап тұрыңыз.

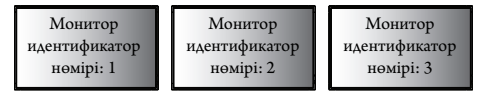
Осы мүмкіндік дұрыс жұмыс істеуі үшін дисплейге монитормдың идентификатор нөмірі тағайындалуы керек. Монитормдың идентификатор нөмірі MULTI DISPLAY (КӨП ДИСПЛЕЙЛІ) мәзірінің астында OSD ішінде тағайындалуы керек (24 бетті қараңыз).

Қашықтан басқару құралын қажетті монитормдың қашықтағы сенсорына қарай бағыттаңыз және REMOTE ID SET (ҚАШЫҚТАН БАСҚАРУ ИДЕНТИФИКАТОРЫН ОРНАТУ) түймесін басыңыз. MONITOR ID (МОНИТОРДЫҢ ИДЕНТИФИКАТОР) нөмірі қашықтан басқару идентификатор режимінде болғанда дисплейден көрсетіледі.

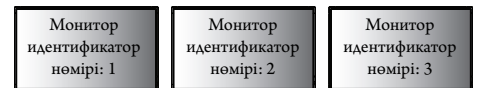
Қашықтан басқару құралын монитормға тағайындалған арнайы MONITOR ID (МОНИТОР ИДЕНТИФИКАТОР) нөмірі бар монитормды іске қосу үшін пайдаланыңыз.

1. Дисплейге арнап MONITOR ID (МОНИТОРДЫҢ ИДЕНТИФИКАТОР) нөмірін орнатыңыз (24 бетті қараңыз). MONITOR ID (МОНИТОРДЫҢ ИДЕНТИФИКАТОР) нөмірі 1-100 арасындағы сандарды қамтиды. MONITOR ID (МОНИТОРДЫҢ ИДЕНТИФИКАТОР) нөмірі басқа монитормларға әсерін тигізбей осы арнайы монитормды іске қосу үшін қашықтан басқаруға рұқсат береді.
2. Қашықтан басқару пультіндегі REMOTE ID SET (ҚАШЫҚТАН ИДЕНТИФИКАТОР НӨМІРІН ОРНАТУ) түймесін REMOTE CONTROL ID (ҚАШЫҚТАН БАСҚАРУ ИДЕНТИФИКАТОР) нөмірін (1-100) енгізу үшін пернетақтаны пайдаланып, REMOTE ID SET (ҚАШЫҚТАН ИДЕНТИФИКАТОР НӨМІРІН ОРНАТУ) түймесін басып тұрыңыз. REMOTE ID NUMBER (ҚАШЫҚТАН БАСҚАРУ ИДЕНТИФИКАТОРЫ НӨМІРІ) басқарылатын дисплейдің MONITOR ID (МОНИТОР ИДЕНТИФИКАТОР) нөміріне сәйкес болуы керек. Аумақтағы барлық көрсетулерді бір уақытта басқару үшін "0" пәрменін таңдаңыз.
3. Қашықтан басқару құралын қажетті монитормдың қашықтағы сенсорына қарай бағыттаңыз және REMOTE ID SET (ҚАШЫҚТАН БАСҚАРУ ИДЕНТИФИКАТОРЫН ОРНАТУ) түймесін басыңыз. MONITOR ID (МОНИТОР ИДЕНТИФИКАТОР) нөмірі көрсетуде қызыл болып беріледі. Егер REMOTE CONTROL ID (ҚАШЫҚТАН БАСҚАРУ ИДЕНТИФИКАТОРЫ) «0» болса, онда аумақтағы барлық көрсетулер өздерінің қатысты MONITOR ID (МОНИТОР ИДЕНТИФИКАТОР) нөмірін қызыл етіп көрсетеді. Егер MONITOR ID (МОНИТОР ИДЕНТИФИКАТОР) нөмірі көрсетуде ақ түсті болып берілсе, MONITOR ID (МОНИТОР ИДЕНТИФИКАТОР) нөмірі және REMOTE CONTROL ID (ҚАШЫҚТАН БАСҚАРУ ИДЕНТИФИКАТОРЫ) нөмірі бірдей емес.

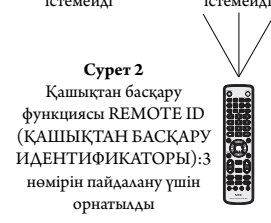
ЕСКЕРТУ: GROUP ID (ТОП ИДЕНТИФИКАТОРЫ) қашықтан басқару пульті арқылы белгіленбейді.



Қашықтан жұмыс істейді Қашықтан жұмыс істейді Қашықтан жұмыс істейді



Қашықтан басқару жұмыс істемейді Қашықтан басқару жұмыс істемейді Қашықтан жұмыс істейді



Бұл функция үшін қосымша қашықтан басқару құралы қажет.

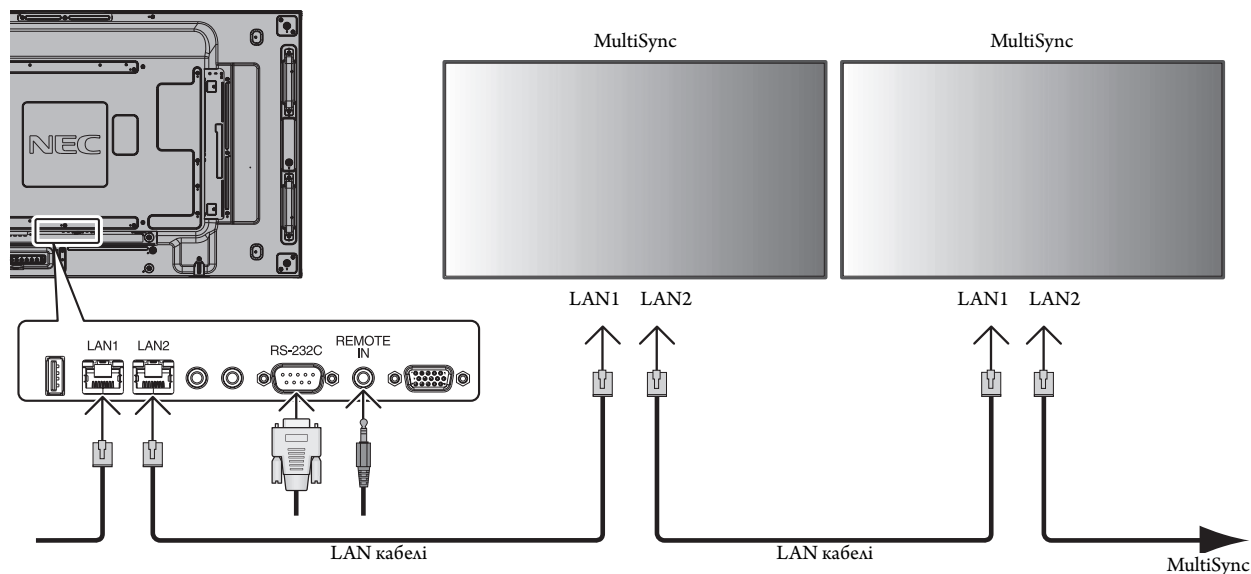
Бірнеше мониторлардың байланысы

RS-232C, REMOTE IN немесе LAN шынжыры тізбек байланысын пайдалану арқылы бірнеше мониторды басқаруға болады.

ЕСКЕРТУ: Тізбек шынжыры көп құрылымдық мониторлардың қосылатын мониторларға шектеуі бар. Идентификатор нөмірін немесе басқаруды көрсетілген идентификатор нөмірі арқылы қолмен белгіленген кезде алдымен AUTO ID (АВТОМАТТЫ ИДЕНТИФИКАТОР) (24-бетті қараңыз) әрекетін орындаңыз.

Басты монитор		Қосымша мониторлар	
Коннектор		Коннектор	
IN (КІРУ)	OUT (ШЫҒУ)	IN (КІРУ)	OUT (ШЫҒУ)
RS-232C	LAN2	LAN1	LAN2
REMOTE IN			
LAN1			

Қосылым



LCD мониторын RS-232C Қашықтан басқару арқылы басқару

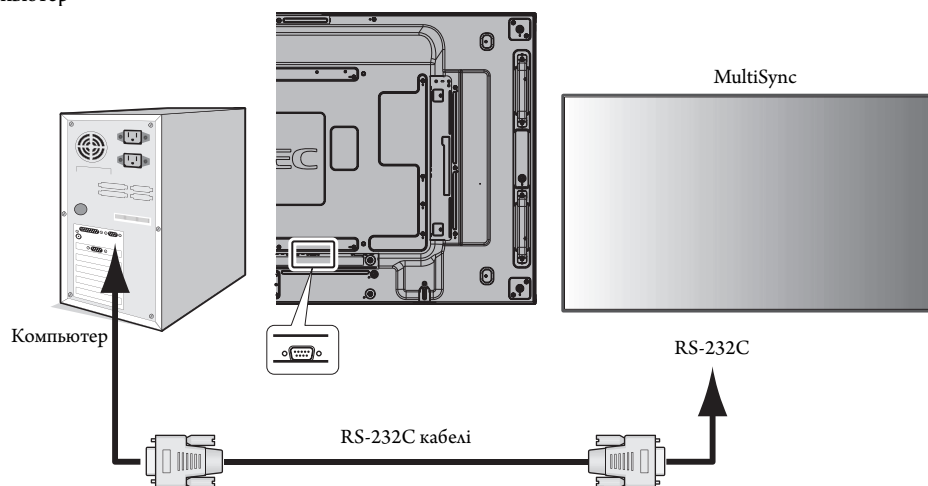
Бұл LCD мониторы дербес компьютерді RS-232C терминалына қосу арқылы басқарыла алады.

Дербес компьютер арқылы басқарыла алатын функциялар:

- Қуат ON (ҚОСУЛЫ) немесе OFF (ӨШІРУЛІ)
- Кіріс сигналдары арасында қосу
- Дыбыссыз режим ON (ҚОСУЛЫ) немесе OFF (ӨШІРУЛІ)

Қосылым

LCD мониторы + компьютер



ЕСКЕРТУ: Егер компьютер 25 аша істік сериялық порт қосылымымен ғана жабдықталған болса, 25 аша істік сериялық порт адаптері қажет. Мәліметтер алу үшін сағушыға хабарласыңыз. Контакттің таратылуы үшін 53-беттегі «2) RS-232C кірісі/шығысы» бөлімін қараңыз.

Мониторды басқару үшін басқару пәрменін пайдаланыңыз. Басқару пәрменіне арналған нұсқауларды дисплейде берілген CD дискісінен таба аласыз. Файл «External_control.pdf» деп аталады.

1) Интерфейс

PROTOCOL (ПРОТОКОЛ)	RS-232C
BAUD RATE (БОД ӨЛШЕМІНДЕ БЕРІЛГЕН ТАРАТУ ЖЫЛДАМДЫҒЫ)	9600 [бит/сек]
DATA LENGTH (ДЕРЕКТЕР ҰЗЫНДЫҒЫ)	8 [битті]
PARITY BIT (ЖҮПТЫҚ БОЙЫНША БАҚЫЛАУ БИТ КӨРСЕТКІШІ)	ЕШҚАЙСЫСЫ
STOP BIT (БИТ ӨЛШЕМІН ТОҚТАТУ)	1 [битті]
FLOW CONTROL (ПРОЦЕСТІ БАСҚАРУ)	ЕШҚАЙСЫСЫ

Осы LCD мониторы RXD, TXD және GND жолдарын RS-232C басқаруы үшін пайдаланады.

Кабельдің өзгертілген түрі (бос модем кабелі) (енгізбеу) RS-232C басқаруы үшін пайдаланылуы керек.

2) Басқару пәрменінің диаграммасы

Басқа пәрмендер үшін CD-ROM дискісіндегі «External_Control.pdf» файлын қараңыз.

Функция (Монитор идентификатор нөмірі = 1)	Код деректері
Power ON (Қуат ҚОСУЛЫ)	01 30 41 30 41 30 43 02 43 32 30 33 44 36 30 30 30 31 03 73 0d
Power OFF (Қуат ӨШІРУЛІ)	01 30 41 30 41 30 43 02 43 32 30 33 44 36 30 30 30 34 03 76 0d
Кіріс көзінің DisplayPort таңдауы	01 30 41 30 45 30 41 02 30 30 36 30 30 30 30 46 03 04 0d
Кіріс көзінің DVI таңдауы	01 30 41 30 45 30 41 02 30 30 36 30 30 30 30 33 03 71 0d
Кіріс көзінің VGA таңдауы	01 30 41 30 45 30 41 02 30 30 36 30 30 30 30 31 03 73 0d
Кіріс көзінің таңдау HDMI	01 30 41 30 45 30 41 02 30 30 36 30 30 30 31 31 03 72 0d
Кіріс көзінің таңдауы Y/Pb/Pr	01 30 41 30 45 30 41 02 30 30 36 30 30 30 30 43 03 01 0d
Кіріс көзінің VIDEO таңдауы	01 30 41 30 45 30 41 02 30 30 36 30 30 30 30 35 03 77 0d
Кіріс көзінің S-VIDEO таңдауы	01 30 41 30 45 30 41 02 30 30 36 30 30 30 30 37 03 75 0d
Кіріс көзінің OPTION таңдауы	01 30 41 30 45 30 41 02 30 30 36 30 30 30 30 44 03 06 0d
Дыбыссыз режим ON (ҚОСУЛЫ)	01 30 41 30 45 30 41 02 30 30 38 44 30 30 30 31 03 09 0d
Дыбыссыз режим OFF (ӨШІРУЛІ)	01 30 41 30 45 30 41 02 30 30 38 44 30 30 30 32 03 0a 0d

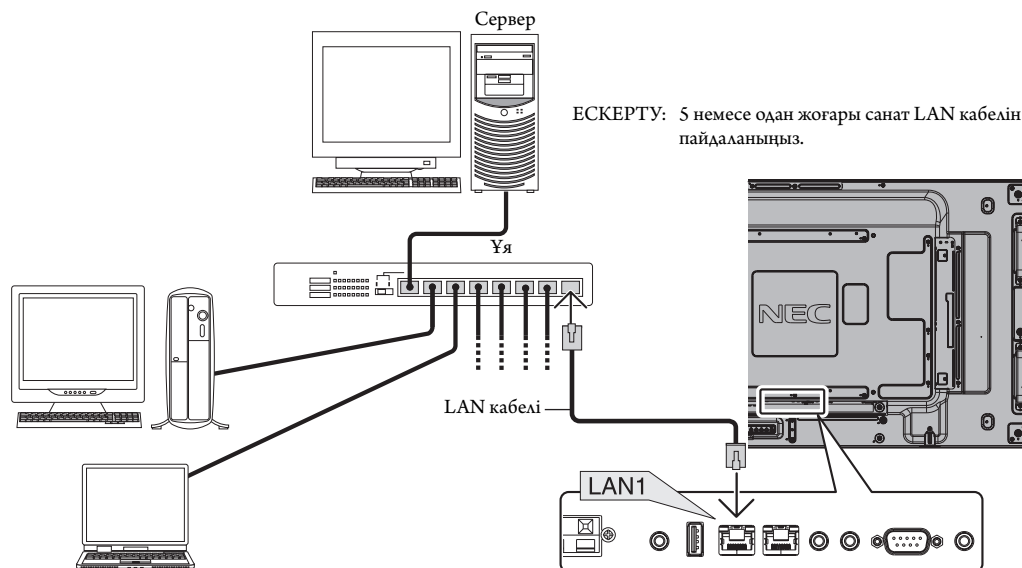
LCD мониторын LAN басқаруы арқылы басқару

Желіге қосылу

LAN кабелін пайдалану HTTP сервері функциясының көмегімен желі параметрлерін және ескерту пошта параметрлерін анықтауға мүмкіндік береді.

LAN байланысын пайдалану үшін IP мекенжайын тағайындауыңыз қажет.

LAN байланысының мысалы:



HTTP браузерін пайдалану арқылы желі параметрі

Жалпы шолу

Мониторды желіге қосқанда, желі арқылы компьютерден мониторды басқаруға мүмкіндік аласыз.

Веб-браузерден мониторды басқару әрекетін орындау үшін компьютеріңізде эксклюзивті бағдарлама орнатылған болу керек.

Монитордың IP мекенжайы мен қосымша желі маскасы HTTP серверінің функциясын пайдаланып веб-браузердің желі параметрі экранында орнатылуы керек. Веб-браузерге арналған «Microsoft Internet Explorer 7.0» немесе одан да жаңа нұсқасын пайдаланып жатқаныңызды тексеріңіз. (Бұл құрылғы «JavaScript» және «Cookies» функцияларын пайдаланады және браузер осы функцияларды қабылдау үшін орнатылуы керек. Орнату әдісі браузер нұсқасына қарай түрленуі мүмкін. Бағдарламалық жасақтамада ұсынылған анықтама файлдары мен басқа да ақпаратқа қараңыз).

HTTP сервер функциясына кіру әрекеті монитормға қосылған желі арқылы және келесі URL мекенжайына кіру арқылы компьютердегі веб-браузерді іске қосу көмегімен орындалады.

Желіні орнату

`http://<the Monitor's IP address>/index.html`

КЕҢЕС: Әдепкі IP мекенжайы монитормға автоматты түрде тағайындалады. Эксклюзивті бағдарламаны біздің веб-сайтымыздан жүктеп алуыңызға болады.

ЕСКЕРТУ: Егер MONITOR NETWORK SETTINGS (МОНИТОР ЖЕЛІ ПАРАМЕТРЛЕРІ) экраны веб-браузерде пайда болмаса, оны жаңарту үшін Ctrl+F5 пернелерін басыңыз (немесе жадты тазалаңыз).

Көрсету немесе түймешіктің жауап беруі баяулайды немесе желі параметрлеріне байланысты операция қабылданбауы мүмкін. Егер осындай жағдай орын алса, желі әкімшісіне хабарласыңыз.

Егер түймешіктер үздіксіз қысқа интервалдар ішінде басылатын болса, LCD монитормы жауап бермеуі мүмкін. Егер осындай жағдай орын алса, бір сәт күтіп, қайталап көріңіз. Егер әлі де жауап ала алмай отырсаңыз, монитормды өшіріп, қайта қосыңыз.

Монитормды басқару үшін басқару пәрменін пайдаланыңыз. «Басқару пәрменінің диаграммасы» (35-бет) бөлімін қараңыз.

Пайдалану алдындағы дайындық

Браузер операцияларына кіріспестен бұрын мониторды коммерциялық қол жетімді LAN кабеліне қосыңыз.

Прокси серверін пайдаланатын браузер операциясы прокси серверінің түрі мен параметр әдісіне байланысты мүмкін болмауы ықтимал. Прокси серверінің түрі фактор болғанымен, орнатылған элементтер жадтың тиімділігіне байланысты көрсетілмейді және браузерден орнатылған мазмұндар операцияда көрінбеуі мүмкін. Прокси сервер қол жетімді емес болғанша пайдаланбауы жөн.

Браузер арқылы операцияға арналған мекенжайды қарастыру

Хост атауы келесі жағдайларда пайдаланыла алады:

Егер желі әкімшісі монитордың IP мекенжайына сәйкес келетін хост атауын домен атауы серверіне тіркеп қойса, дисплейдің желі параметрлеріне үйлесімді браузерді пайдаланып сол тіркелген хост атауы арқылы кіре аласыз.

Егер монитордың IP мекенжайына сәйкес келетін хост атауы пайдаланылып жатқан компьютердің «HOSTS» (ИЕЛЕР) файлында конфигурацияланған болса, дисплейдің желі параметрлеріне үйлесімді браузерді пайдаланып сол тіркелген хост атауы арқылы кіре аласыз.

1-мысал: Монитор хост атауы «pd.nec.co.jp» файлына тіркелгенде, желі параметрлеріне кіру мекенжайға немесе URL мекенжайының кіру бағанына арналған <http://pd.nec.co.jp/index.html> анықтау көмегімен орындалады.

2-мысал: Монитор хост атауы «192.168.73.1» файлына тіркелгенде, пошта ескерту параметрлеріне кіру мекенжайға немесе URL мекенжайының кіру бағанына арналған <http://192.168.73.1/index.html> анықтау көмегімен орындалады.

Жұмыс

НОМЕ (БАСТЫ) бетін көрсету үшін келесі мекенжайға кіріңіз. НОМЕ (БАСТЫ) бетінің сол жағындағы әр сілтемені басыңыз.

<http://<the Monitor's IP address>/index.html>

ҚАШЫҚТАН БАСҚАРУ

Қашықтан басқару түймесі ретінде басқару элементін қосыңыз.

OSD мәзірі

Келесі OSD мәзірін орнату үшін қосыңыз.

PICTURE (СУРЕТ), ADJUST (РЕТТЕУ), AUDIO (ДЫБЫС), SCHEDULE (КЕСТЕ), PIP (CIC), OSD, MULTI DISPLAY (МУЛЬТИ ДИСПЛЕЙ), DISPLAY PROTECTION (ДИСПЛЕЙ ҚОРҒАНЫСЫ), EXTERNAL CONTROL (СЫРТТАЙ БАСҚАРУ), ADVANCED OPTION1 (1-КЕҢЕЙТІЛГЕН ПАРАМЕТР), ADVANCED OPTION2 (2-КЕҢЕЙТІЛГЕН ПАРАМЕТР).

ЕСКЕРТУ: Параметр беттерінде көрсетілген түймелердің функциясы.
[APPLY] (ҚОЛДАНУ): Параметрлерді көрсетіңіз.
[CANCEL] (БАС ТАРТУ): Алдыңғы параметрлерге оралады.
ЕСКЕРТУ: APPLY түймесін басқаннан кейін CANCEL ажыратылады.
[RELOAD] (ҚАЙТА ЖҮКТЕУ): Параметрлерді қайта жүктейді.
[RESET] (ҚАЙТА ОРНАТУ): Бастапқы параметрге қайта қояды.

Желіні орнату

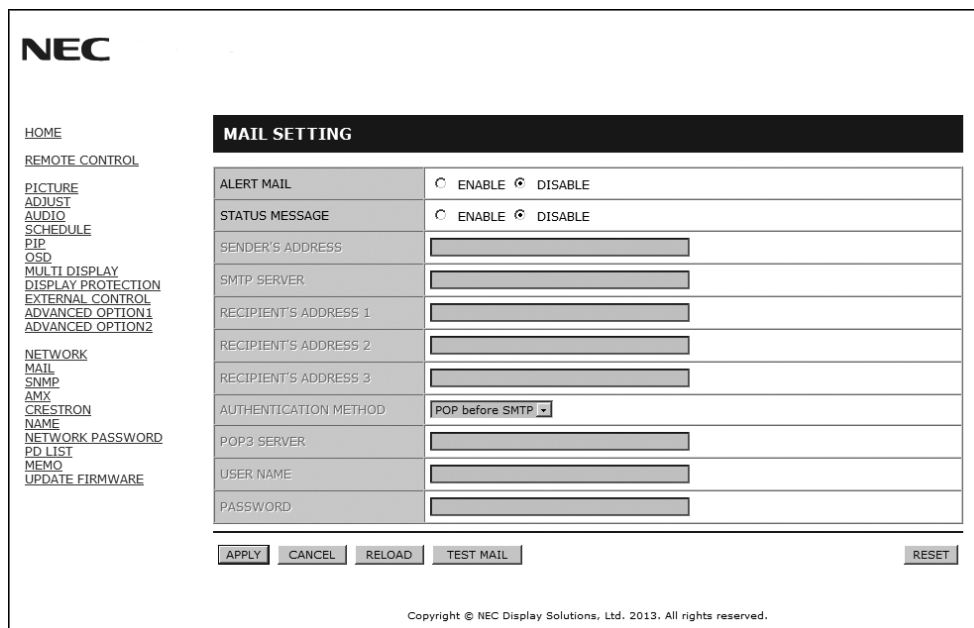
HOME (БАСТЫ) бетінің сол жағындағы «NETWORK» түймесін басыңыз.

IP SETTING (IP ПАРАМЕТРІ)	IP SETTING параметрін орнатады. AUTO (АВТОМАТТЫ): IP мекенжайын автоматты түрде тағайындайды. MANUAL (ҚОЛМЕН): Мониторға жалғанған желінің IP мекенжайын орнатыңыз. ЕСКЕРТУ: [IP SETTING] (IP ПАРАМЕТРІ) үшін [AUTO] (АВТОМАТТЫ) таңдалғанда, IP мекенжайын алу үшін желі әкімшісіне хабарласыңыз.
IP ADDRESS (IP МЕКЕНЖАЙЫ)	[IP SETTING] (IP ПАРАМЕТРІ) үшін [MANUAL] (ҚОЛМЕН) таңдалғанда, мониторға қосылған желінің IP мекенжайын орнатыңыз.
SUBNET MASK (ҚОСЫМША ЖЕЛІ МАСКАСЫ)	[IP SETTING] (IP ПАРАМЕТРІ) үшін [MANUAL] (ҚОЛМЕН) таңдалғанда мониторға қосылған желінің қосымша желі маскасының нөмірін орнатыңыз.
DEFAULT GATEWAY (ӘДЕПКИ ШЛЮЗ)	[IP SETTING] (IP ПАРАМЕТРІ) үшін [MANUAL] (ҚОЛМЕН) таңдалғанда мониторға қосылған желінің әдепкі шлюзін орнатыңыз. ЕСКЕРТУ: Параметрді жою үшін [0.0.0.0] нөмірін орнатыңыз.
DNS	DNS серверінің IP ADDRESS (IP МЕКЕНЖАЙЫ) параметріне қойыңыз. AUTO (АВТОМАТТЫ): Мониторға жалғанған DNS серверінің IP мекенжайын автоматты тағайындайды. MANUAL (ҚОЛМЕН): Мониторға жалғанған DNS серверінің IP мекенжайын орнатыңыз.
PRIMARY DNS (БАСТАПҚЫ DNS)	Мониторға қосылған желінің бастапқы DNS параметрлерін орнатыңыз. ЕСКЕРТУ: Параметрді жою үшін [0.0.0.0] нөмірін орнатыңыз.
SECONDARY DNS (ҚОСЫМША DNS)	Мониторға қосылған желінің қосымша DNS параметрлерін орнатыңыз. ЕСКЕРТУ: Параметрді жою үшін [0.0.0.0] нөмірін орнатыңыз.

ЕСКЕРТУ: «IP ADDRESS RESET» (IP МЕКЕНЖАЙЫН ҚАЙТА ОРНАТУ) параметрі OSD мәзірінің EXTERNAL CONTROL (СЫРТТАЙ БАСҚАРУ) арқылы таңдалғанда, келесі параметрлер зауыт параметріне қайта орнатылады:
IP SETTING (IP ПАРАМЕТРІ): AUTO (АВТОМАТТЫ), [IP ADDRESS] (IP МЕКЕНЖАЙЫ): 192.168.0.10, [SUBNET MASK] (ҚОСЫМША ЖЕЛІ МАСКАСЫ): 255.255.255.0, [DNS]: AUTO (АВТОМАТТЫ) [DEFAULT GATEWAY] (ӘДЕПКИ ШЛЮЗ), [PRIMARY DNS] (НЕГІЗГІ DNS) және [SECONDARY DNS] (ҚОСЫМША DNS) бос.

Пошта параметрі

HOME (БАСТЫ) бетінің сол жағындағы «MAIL» түймесін басыңыз.



Бұл параметр сымды LAN мүмкіндігін пайдаланғанда электрондық пошта арқылы компьютеріңізге қате туралы хабар жібереді. Қате туралы хабар мониторда қате пайда болғанда жіберіледі.

ALERT MAIL (ЕСКЕРТУ ПОШТАСЫ)	[ENABLE] (ҚОСУ) параметрі Ескерту пошта мүмкіндігін қосады. [DISABLE] (АЖЫПАТУ) параметрі Ескерту пошта мүмкіндігін өшіреді.
STATUS MESSAGE (КҮЙ ТУРАЛЫ ХАБАР)	[ENABLE] (ҚОСУ) параметрі STATUS MESSAGE (КҮЙ ТУРАЛЫ ХАБАР) мүмкіндігін қосады. [DISABLE] (ӨШІРУ) параметрі STATUS MESSAGE (КҮЙ ТУРАЛЫ ХАБАР) мүмкіндігін өшіреді.
SENDER'S ADDRESS (ЖІБЕРУШІНІҢ МЕКЕНЖАЙЫ)	Жіберушінің мекенжайын теріңіз. 60-қа жуық әріптік-сандық және символдық таңбалар пайдаланыла алады.
SMTP SERVER (SMTP СЕРВЕРІ)	Мониторға қосылған SMTP сервер атауын теріңіз. 60-қа жуық әріптік-сандық таңбалар пайдаланыла алады.
RECIPIENT'S ADDRESS 1 TO 3 (АЛУШЫНЫҢ МЕКЕНЖАЙЫ 1-ДЕН 3-КЕ ДЕЙІН)	Алушының мекенжайын теріңіз. 60-қа жуық әріптік-сандық және символдық таңбалар пайдаланыла алады.
AUTHENTICATION METHOD (АУТЕНТИФИКАЦИЯ ӘДІСІ)	Бұл электрондық пошта жіберуінің аутентификация әдісін таңдайды.
POP SERVER (POP3 СЕРВЕРІ)	Бұл электрондық пошта аутентификациясында пайдаланылған POP3 серверінің мекенжайын анықтайды.
USER NAME (ПАЙДАЛАНУШЫ А)ТАУЫ	Бұл электрондық пошта жіберуі үшін аутентификация қажет болғанда, аутентификация серверіне кіру үшін пайдаланушы атауын оранатады. 60-қа жуық әріптік-сандық таңбалар пайдаланыла алады.
PASSWORD (ҚҰПИЯ СӨЗ)	Бұл электрондық пошта жіберуі үшін аутентификация қажет болғанда, аутентификация серверіне кіру үшін құпия сөзді оранатады. 60-қа жуық әріптік-сандық таңбалар пайдаланыла алады.
TEXT MAIL (ПОШТАНЫ ТЕКСЕРУ)	Параметрлеріңіздің дұрыс екенін тексеру үшін сынақ поштасын жібергенде осы түймешікті басыңыз.

- ЕСКЕРТУ:**
- Егер сынақтан шығып кетсеңіз, ескерту поштасын алмай қалуыңыз мүмкін.
 - Егер осындай жағдай орын алса, желі параметрлері дұрыс екенін тексеріңіз.
 - Егер сынақтағы дұрыс емес мекенжайға кірген болсаңыз, ескерту поштасын алмай қалуыңыз мүмкін.
 - Егер осындай жағдай орын алса, алушының мекенжайын дұрыс екенін тексеріңіз.

КЕҢЕС: Басқару пәрмені диаграммасы үшін CD-ROM дискіңіздегі «External_Control.pdf» файлын қараңыз.

Қате туралы ескерту хабарының тізімі

Қате нөмірі * Қате коды	Ескерту пошта хабары	Түсініктеме	Өлшем
70h ~ 7Fh	The monitor's power supply is not functioning normally. (Монитордың қуатты жеткізу функциясы дұрыс жұмыс істемейді.)	Құту режимінің қуаты дұрыс емес	Жеткізушіге хабарласыңыз.
80h ~ Fh	The cooling fan has stopped. (Желдеткіш жұмыс істеуін тоқтатты.)	Желдеткіш дұрыс емес	Жеткізушіге хабарласыңыз.
90h ~ 9Fh	The monitor's back light unit is not functioning normally. (Монитордың фон жарығының құралы дұрыс жанбай тұр.)	Фон жарығы дұрыс емес	Жеткізушіге хабарласыңыз.
A0h ~ AFh	The monitor is overheated. (Монитор қызып кетті.)	Температура дұрыс емес	Жеткізушіге хабарласыңыз.
A2h		SENSOR (СЕНСОП) пайдаланушының белгілеп қойған температурасына жетті. *жағдай: DISPLAY PROTECTION-FAN CONTROL-COOLING FAN = AUTO (ДИСПЛЕЙ ҚОРҒАНЫСЫ-ЖЕЛДЕТКІШТИ БАСҚАРУ-ЖЕЛДЕТКІШ = АВТОМАТТЫ)	OSD мәзірінен (DISPLAY PROTECTION-FAN CONTROL) (ДИСПЛЕЙ ҚОРҒАНЫСЫ-ЖЕЛДЕТКІШТИ БАСҚАРУ) параметр жағдайын қайта растаңыз немесе жеткізушіге хабарласыңыз.
B0h ~ BFh	The monitor doesn't have the input signal. (Мониторда ендіру сигналы жоқ.)	Сигнал жоқ	«Ақаулықтарды жою» параметріндегі «Сурет жоқ» функциясын тексеріңіз.
D0h	The remaining capacity of the error log decreased. (Қате туралы журналдың қалған көлемі азайды.)	Proof of Play (Ойнаудың тексеруі) журнал жадының көлемі 1 сағаттан артық.	PD сыртқы пәрмені арқылы журналды алыңыз. 45-бетті қараңыз.
E0h ~ EFh	The system error occurred in the monitor. (Жүйе ақауы мониторда пайда болды.)	Жүйе ақауы.	Жеткізушіге хабарласыңыз.

Үлгі: Келесі мысалдар монитордың бұзық температурасы жайлы хабарлайтын ескерту поштасының мазмұны болып табылады.

```

From: nec-tarou@jp.nec.com
To: nec-hanako@jp.nec.com
Subject: [Monitor] Monitor Information

The monitor is overheated.
If this continues please contact NEC for support.
Code : <Error Code>

[Information]
Product Name : XXXX
Serial Number : 930PT012YA
Hours Running-ON : 108 [H]
Hours Running-Total : 262 [H]
    
```

Үлгі: Келесі мысалдар браузер арқылы жіберілген сынақ поштасының мазмұны.

```

From: nec-tarou@jp.nec.com
To: nec-hanako@jp.nec.com
Subject: [Monitor] Test Mail

Alert Mail configurations are as follows:

Product Name : XXXX
Serial Number : 930PT012YA
Sender's Address : nec-tarou@jp.nec.com
SMTP Server Name : mail.nec.jp.com
Recipient's Address 1 : nec-hanako@jp.nec.com
Recipient's Address 2 :
Recipient's Address 3 :
    
```

SNMP параметрі

HOME (БАСТЫ) бетінің сол жағындағы «SNMP» түймесін басыңыз.

Осы функция желі арқылы монитордың күйін білуге және оны басқаруға мүмкіндік береді.

Нұсқа:

SNMP v1 Қауымдастық атауы бойынша аутентификацияланған ашық мәтін, растау хабары келмейді.

SNMP v2c Қауымдастық атауы бойынша аутентификацияланған ашық мәтін, растау хабары келеді.

Қауымдастық атауы:

Қауымдастықтың әдепкі атауы – «жалпыға ортақ». Тек оқуға арналған. Қауымдастықтың атауын 3 параметрге дейін орнатуға болады.

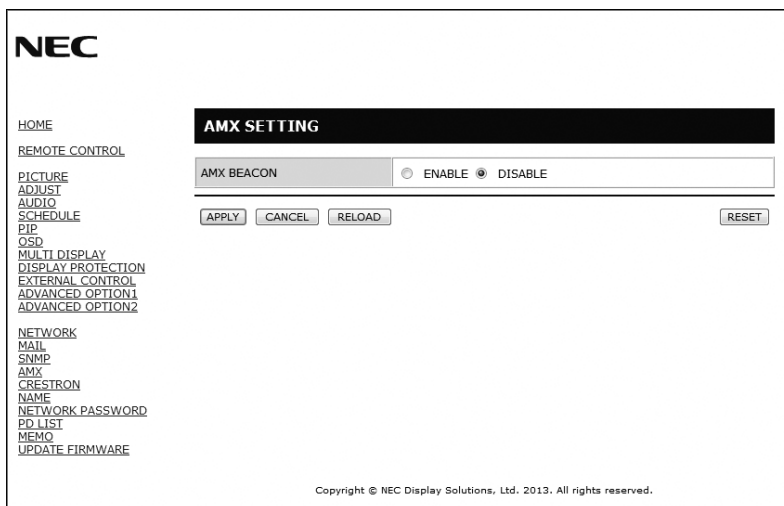
Тоқтатылу:

Мониторда ақау пайда болған кезде ақау туралы хабар көрсетілген мекенжайға жіберіледі.

Ұяшық	Түсініктеме	Ақау коды
Temperature (Температура)	Температура дұрыс емес	0xA0, 0xA1, 0xA2
Fan (Желдеткіш)	Желдеткіш дұрыс емес	0x80, 0x81
Power (Қуат)	Қуат дұрыс емес	0x70, 0x71, 0x72, 0x78
Inverter/Backlight (Инвертор/Фон жарығы)	Инвертор немесе фон жарығы дұрыс емес	0x90, 0x91
No Signal (Сигнал жоқ)	Сигнал жоқ	0xB0
PROOF OF PLAY (ОЙНАТУДЫҢ ТЕКСЕРУІ)	Сақтау журналын төмен түсіріңіз	0xD0
System Error (Жүйе ақауы)	Жүйе ақауы	0xE0

AMX параметрі

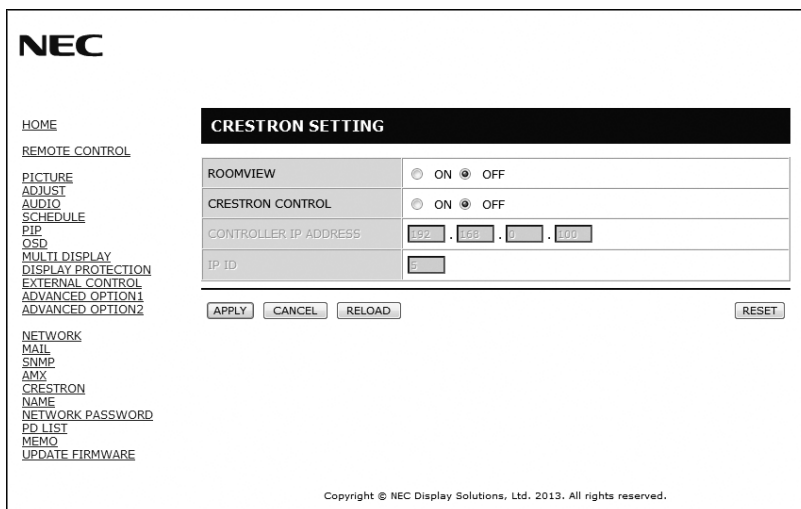
HOME (БАСТЫ) бетінің сол жағындағы «AMX» түймесін басыңыз.



AMX BEACON	<p>AMX компаниясының NetLinx басқару жүйесі қолдайтын желіге қосқан кезде AMX Device Discovery технологиясынан анықтау үшін қосыңыз немесе өшіріңіз.</p> <p>КЕҢЕС: <i>AMX Device Discovery технологиясын қолдайтын құрылғыны пайдаланған кезде барлық AMX NetLinx басқару жүйесі құрылғыны танып, AMX серверінен тиісті Device Discovery Module бағдарламасын жүктейді. [ENABLE] (ҚОСУ) опциясын белгілеу AMX Device Discovery функциясы арқылы құрылғыны анықтайды. [DISABLE] (АЖЫПАТУ) опциясын белгілеу құрылғыны AMX Device Discovery функциясы арқылы анықтамайды.</i></p>
------------	---

CRESTRON параметрі

HOME (БАСТЫ) бетінің сол жағындағы «CRESTRON» параметрін басыңыз.



CRESTRON ROOMVIEW (CRESTRON БӨЛМЕ КӨРІНІСІ) үйлесімділі

Монитор CRESTRON ROOMVIEW (CRESTRON БӨЛМЕ КӨРІНІСІ) параметрін қамтамасыз етіп, желіге қосылған көп құрылымдық құрылғыларға компьютер немесе құрал арқылы басқарылуға немесе бақылануға мүмкіндік береді.

Қосымша ақпарат алу үшін <http://www.crestron.com> сайтына кіріңіз.

ROOMVIEW (БӨЛМЕ КӨРІНІСІ)	<p>ROOMVIEW (БӨЛМЕ КӨРІНІСІ) параметрі компьютерден басқарылу үшін арналған. ON (ҚОСУ): ROOMVIEW (БӨЛМЕ КӨРІНІСІ) параметрін қосады. OFF (ӨШІРУ): ROOMVIEW (БӨЛМЕ КӨРІНІСІ) параметрін өшіреді.</p>
CRESTRON CONTROL (CRESTRON параметрін БАСҚАРУ)	<p>CRESTRON CONTROL (CRESTRON параметрін БАСҚАРУ) пәрмені құралдан басқару үшін арналған. ON (ҚОСУ): CRESTRON CONTROL (CRESTRON параметрін БАСҚАРУ) пәрменін қосады. OFF (ӨШІРУ): CRESTRON CONTROL (CRESTRON параметрін БАСҚАРУ) пәрменін өшіреді.</p>
CONTROLLER IP ADDRESS (ТЕКЕРУШІНІҢ IP МЕКЕНЖАЙЫ)	<p>CRESTRON SERVER (CRESTRON СЕРВЕРІ) серверінің IP мекенжайын орнатыңыз.</p>
IP ID (IP идентификатор нөмірі)	<p>CRESTRON SERVER (CRESTRON СЕРВЕРІ) серверінің IP идентификатор нөмірін орнатыңыз.</p>

КЕҢЕС: CRESTRON параметрлері тек CRESTRON ROOMVIEW (CRESTRON БӨЛМЕ КӨРІНІСІ) параметрімен бірге пайдалану үшін қажетті.
 Қосымша ақпарат алу үшін <http://www.crestron.com> сайтына кіріңіз.

Атау параметрі

HOME (БАСТЫ) бетінің сол жағындағы «NAME» түймесін басыңыз.

MONITOR NAME (МОНИТОР АТАУЫ)	Монитор атауын қойыңыз. Атау 16 таңбадан аспауы керек. Әдепкі атауы үлгінің өз атауы болып табылады.
HOST NAME (ХОСТ АТАУЫ)	Мониторға қосылған желінің хост атауын теріңіз. 15-қа жуық әріптік-сандық таңбалар пайдаланыла алады.
DOMAIN NAME (ДОМЕН АТАУЫ)	Мониторға қосылған желінің домен атауын теріңіз. 60-қа жуық әріптік-сандық таңбалар пайдаланыла алады.

Желі құпия сөзінің параметрі

HOME (БАСТЫ) бетінің сол жағындағы «NETWORK PASSWORD» түймесін басыңыз.

PJLink PASSWORD (ҚҰПИЯ СӨЗІ)	PJLink* параметрі үшін құпия сөз орнатыңыз. Құпия сөз 32 немесе одан да азырақ таңбадан тұруы керек. Құпия сөзді естен шығармаңыз. Алайда, құпия сөзіңізді ұмытқан жағдайда, сағушыға хабарласыңыз.
HTTP PASSWORD (ҚҰПИЯ СӨЗІ)	HTTP сервері үшін құпия сөз орнатыңыз. Құпия сөз 10 немесе одан да азырақ таңбадан тұруы керек.
HTTP PASSWORD ENABLE (HTTP ҚҰПИЯ СӨЗІ ІСКЕ ҚОСУ)	HTTP ҚҰПИЯ СӨЗІ HTTP серверіне кірген кезде қажет. Құпия сөзді енгізу кезінде монитор атауын USER NAME (ПАЙДАЛАНУШЫ АТЫ) ретінде орнатыңыз.

*PJLink параметрі дегеніміз не?

PJLink – әр түрлі өндірушілердің құрылғыларын басқаруға арналған протоколдың стандарты. Бұл стандартты протокол 2005 жылы Жапон кеңсе техникасы мен ақпараттық жүйе өндірушілерінің қауымдастығы (JVMIA) тарапынан құрылған. Құрылғы PJLink 1-сынып пәрмендерінің барлығына қолдау көрсетеді.

PD тізімі туралы ақпарат

HOME (БАСТЫ) бетінің сол жағындағы «PD LIST» түймесін басыңыз.

NEC

HOME
REMOTE CONTROL
PICTURE
ADJUST
AUDIO
SCHEDULE
PIP
OSD
MULTI DISPLAY
DISPLAY PROTECTION
EXTERNAL CONTROL
ADVANCED OPTION1
ADVANCED OPTION2
NETWORK
MAIL
SNMP
AMX
CRESTRON
NAME
NETWORK PASSWORD
PD LIST
MEMO
UPDATE FIRMWARE

PD LIST INFORMATION

MONITOR ID	IP ADDRESS
1	192.168.0.1
2	192.168.0.2
3	192.168.0.3
4	192.168.0.4
5	192.168.0.5
6	192.168.0.6
7	192.168.0.7
8	192.168.0.8
9	192.168.0.9
10	192.168.0.10
11	192.168.0.11

Copyright © NEC Display Solutions, Ltd. 2013. All rights reserved.

Тізбектелген бірнеше мониторлардың идентификатор тізімін және IP мекенжайын көрсетіңіз. Негізгі монитор ғана тізімді көрсетеді.

Мемо параметрі

HOME (БАСТЫ) бетінің сол жағындағы «MEMO» түймесін басыңыз.

NEC

HOME
REMOTE CONTROL
PICTURE
ADJUST
AUDIO
SCHEDULE
PIP
OSD
MULTI DISPLAY
DISPLAY PROTECTION
EXTERNAL CONTROL
ADVANCED OPTION1
ADVANCED OPTION2
NETWORK
MAIL
SNMP
AMX
CRESTRON
NAME
NETWORK PASSWORD
PD LIST
MEMO
UPDATE FIRMWARE

MEMO SETTING

MEMO TITLE: [Text Field]

MEMO MESSAGE: [Text Field]

MEMO PASSWORD: [Text Field]

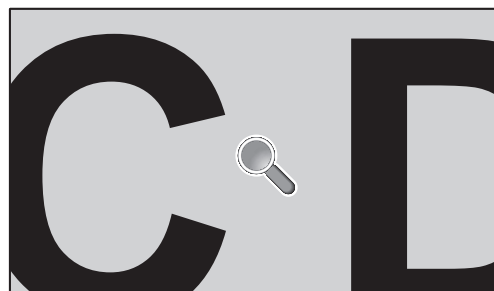
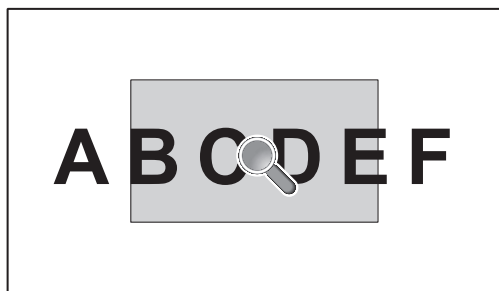
MEMO PASSWORD ENABLE:

Copyright © NEC Display Solutions, Ltd. 2013. All rights reserved.

Тақырып пен хабарды қойыңыз.

TITLE (ТАҚЫРЫП)	Тақырып 24 таңбадан аспауы керек.
MESSAGE (ХАБАР)	Хабар 240 таңбадан аспауы керек.
MEMO PASSWORD (MEMO ҚҰПИЯ СӨЗІ)	Әдепкі құпия сөз «0000».
MEMO PASSWORD ENABLE (MEMO ҚҰПИЯ СӨЗІ ҚОСУЛЫ)	MEMO PASSWORD (MEMO ҚҰПИЯ СӨЗІ) MEMO параметрін орнату кезінде қажет.

POINT ZOOM (НҮКТЕЛІ МАСШТАБТАУ)



Қашықтан басқару пультіңдегі «SET/POINT ZOOM» түймесін пайдалану суреттің бір бөлігін үлкейтуге мүмкіндік береді. Масштабты үлкейту немесе кішірейту үшін «CH+/-» түймесін басыңыз. Кескінді 1-10 рет кеңейтуге болады.

- 1 Қашықтан басқару пультіңдегі [SET/POINT ZOOM] түймесін басыңыз. Белгіше үлкейткіш болады.
- 2 [▲] [▼] [+] [-] түймесі арқылы үлкейткішті жылжытыңыз.
- 3 Үлкейту үшін [CH+] түймесін басыңыз. Кішірейту үшін [CH-] түймесін басыңыз.
- 4 Белгішені көрсетпеу үшін [SET/POINT ZOOM] түймесін басыңыз.
- 5 Қалыпты өлшемге оралу үшін [EXIT] түймесін басыңыз.
- 6 OSD мәзірін көрсету үшін [MENU] түймесін басыңыз.<Реттеу жұмысы>

- ЕСКЕРТУ:**
- Осы функцияны пайдалану кезінде сурет көмескіленеді.
 - INPUT CHANGE, IMAGE FLIP күйінде PIP, POP, PBP, TILE MATRIX, SCREEN SAVER, SUPER параметріне орнатылған кезде функция жұмыс істемейді.
 - ASPECT (Аспект) режимінде DYNAMIC (Динамикалық) және ZOOM (Масштабтау) параметрі таңдалған кезде кескін FULL (Толық) параметрге өзгереді, содан соң POINT ZOOM (Нүктелік масштабтау) әрекетін бастаңыз. POINT ZOOM (Нүктелік масштабтау) әрекетінен кейін ASPECT (Аспект) режимі алдыңғы ASPECT (Аспект) параметрлеріне қайтарылады.
 - Үлкейткіш белгішесі сурет жоқ аймаққа жылжымайды.
 - Кіріс сигналы өзгертілгеннен кейін немесе қуат өшірілгеннен кейін POINT ZOOM функциясынан шығарылады.
 - IMAGE FLIP режиміне қойған кезде немесе POINT ZOOM кезінде ASPECT параметрін өзгерткен кезде POINT ZOOM функциясынан шығарылады.

PROOF OF PLAY (ОЙНАТУДЫҢ ТЕКСЕРУІ)

Осы функция өздігінен тексеру арқылы монитордың ағымдағы күйі туралы хабарды жіберуге мүмкіндік береді.

Тексеру элементі	Хабар
① INPUT	DVI, VGA, Y/Pb/Pr, HDMI, DPORT, HDMI2*, HDMI3*, RGB/HV*, Y/Pb/Pr2*, SCART*, VIDEO*, S-VIDEO*, OPTION*
② Ажыратымдылық	мыс: (H)1920, (V)1080, (H)1360, (V)768 немесе сигнал жоқ не сигнал жарамсыз
③ Дыбыс кірісі	IN1, IN2, IN3*, HDMI, DPORT, HDMI2*, HDMI3*, OPTION (аналогтық)*, OPTION (сандық)*
④ Дыбыс сигналы	Audio in немесе No Audio in немесе N/A (IN1, IN2, IN3*, OPTION (аналогтық)*)
⑤ Сурет кескіні	Қалыпты сурет немесе сурет жоқ
⑥ Дыбыс шығысы	Қалыпты дыбыс немесе дыбыс жоқ
⑦ Жиналған уақыт	(сағат)/(минут)/(секунд)

*: Осы функция пайдаланып жатқан параметр тақтасына байланысты.

Үлгі:

- ① HDMI
- ② 1920 x 1080
- ③ HDMI
- ④ Audio in
- ⑤ Қалыпты сурет
- ⑥ Қалыпты дыбыс
- ⑦ 0с/0м/0с

ЕСКЕРТУ: Ойнатудың тексеруі функциясы үшін CD-ROM дискідегі «External_Control.pdf» файлын қараңыз.

INTELLIGENT WIRELESS DATA (ИНТЕЛЕКТУАЛДЫ СЫМСЫЗ ДЕРЕКТЕР)

Бұл функция монитор өшіп тұрса да сымсыз байланыс арқылы монитор күйінің деректерін алуға мүмкіндік береді. Кейбір OSD мәзірлерін осы функциясын орнатуға болады.

ЕСКЕРТУ: Сенсордың орналасуы: 9-бетті қараңыз.
Толық ақпарат алу үшін жеткізушімен хабарласыңыз.

Функция атауы
SETTING COPY (КӨШІРУ ПАРАМЕТРІ)
Setting read and write function (Оқу және жазу функциясын реттеу)
Display information (Дисплей туралы ақпарат)
Security Setting (Қауіпсіздік параметрі)

Мүмкіндіктер

Ультра жұқа жиектеме: Қатарласқан ортада ең тиімді шешім береді.

Төмендетілген жақтау беті: Ортаға арнап ең жоғары сурет сапасымен тамаша шешім ұсынады.

Түсті реттеу жүйелері: Әр түрлі стандарттарға қарай экран бетіндегі түстерді және монитордың түс дәлдігін реттеуге мүмкіндік береді.

Кез келген түс: Алты-осьтік түс басқарумен sRGB стандартын біріктіреді. Алты-осьтік түс басқаруы алдында қол жетімді болған үш ось (R, G және B) арқылы емес, алты ось (R, G, B, C, M және Y) арқылы түстерді реттеуге мүмкіндік береді. sRGB стандарты мониторды біртекті түс профилімен қамтамасыз етеді. Бұл дегеніміз монитормда көрсетілген түстер басып шығарылған беттегі түспен бірдей екенін білдіреді (RGB қамтамасыз ету операциялық жүйесімен бірге sRGB принтері). Бұл әр түрлі стандарттарға қарай экран бетіндегі түстерді және монитордың түс дәлдігін реттеуге мүмкіндік береді.

sRGB түсті реттеу: Компьютерде түс сәйкестілігі үшін рұқсат беретін жаңа тиімді түсті басқару стандарты мен басқа да қосымша жабдықты көрсетеді. Тексерілген түс орнына негізделген sRGB стандарты басқа ортақ түс стандарттарымен бірге тиімді түс көрсетіліміне және артқы үйлесімділікке мүмкіндік береді.

Экранда көрсетілетін басқару элементтері Пайдалануға арналған қарапайым экран бетіндегі мәзірлері арқылы экранның барлық элементтерін жылдам әрі оңай реттеуге мүмкіндік береді.

Қосу және жұмыс істеу: Microsoft корпорациясының® шешімі Windows® операциялық жүйесімен бірге дисплей көрсетілімін автоматты түрде оптимизациялап, монитормға өз қабілеттерін (мысалы, қамтамасыз етілген экран өлшемі және ажыратымдылықтар) бірден компьютерге жіберу үшін рұқсат беру арқылы орнатуды оңайлатады.

IPM (Intelligent Power Manager) жүйесі: Монитордың қуат шығындарының үштен екі бөлімін үнемдеп, зиянды қалдықтарды азайтып және жұмыс орнында ауаны кондициялау шығындарын төмендеті отырып, қосулы бірақ пайдаланып жатпаған қуатты тұтыну деңгейін төмендету үшін монитормды бұрауға мүмкіндік беретін заманауи қуатты үнемдеу әдістерін ұсынады.

FullScan мүмкіндігі: Бүкіл экран аумағын ең көп ажыратымдылықта, әсіресе сурет өлшемін созып пайдалануға мүмкіндік береді.

VESA стандарты (FDMIv1) орнату интерфейсі: LCD монитормын кез келген VESA стандарты(FDMIv1) үшінші жақ ұстаушы рычағқа немесе негізге қосуға мүмкіндік береді. NEC корпорациясы Солтүстік АмерикадағыTÜV-GS және/немесе UL1678 стандартына сәйкес келетін орнату интерфейсін пайдалануға кеңес береді.

DVI-D: Компьютерлер мен дисплейлер арасындағы сандық байланыстарға арналған Digital Display Working Group (DDWG) (Сандық дисплей жұмыс істеу тобы) арқылы ратификацияланған DVI тек сандық модемі. Тек сандық коннектор ретінде ұқсас қамтамасыз етілу DVI-D коннекторына берілмейді. DVI-негізделген тек сандық байланыс ретінде, DFP және P&D сияқты DVI-D және басқа да DVI-негізделген сандық коннекторлар арасындағы үйлесімділік үшін қажет. Осы дисплейдің DVI интерфейсі HDCP протоколын қамтамасыз етпейді.

TILE MATRIX, TILE COMP (МАТРИКС МОЗАЙКАСЫ, КОМПЬЮТЕР МОЗАЙКАСЫ): Жақтау енінің орнын толтырғанда көп құрылымдық экрандарда суретті дәлдікпен көрсетеді.

ZOOM (ҰЛҒАЙТУ): Кескін өлшемін көлденең және тік бағытта ұлғайтады/кішірейтеді.

Тәуелсіз диагностика: Егер ішкі қате пайда болса, ақаулықтың күйі көрсетіледі.

HDCP (Кең жолақты цифрлық контентті қорғау): HDCP — цифрлық сигнал арқылы жіберілетін бейне деректерді заңсыз көшіруді болдырмау жүйесі. Егер материалды цифрлық кіріс арқылы көру мүмкін болмаса, ол дисплейдің қалыпты жұмыс істемейтінін білдірмейді. HDCP жүйесін орындағанда кейбір контент HDCP жүйесімен қорғалған жағдайлар болуы және HDCP қауымдастығының (Digital Content Protection, LLC) шешімі/мақсаты бойынша көрсетілуі мүмкін.

Параметр тақтасының ұясы: Параметр тақтасын пайдалана аласыз. Толық ақпарат алу үшін жеткізушімен хабарласыңыз.

Ақауларды жою

Сурет жоқ

- Сигнал кабелі толықтай дисплей картасына/компьютерге қосылуы керек.
- Дисплей картасы толықтай өз ұясында орналасуы керек.
- Басты қуатты қосу пәрменін тексеріңіз, ол ON (ҚОСУ) болуы қажет.
- Қуат қосқышы мен компьютер қуат қосқышы ON (ҚОСУ) күйінде болуы қажет.
- Қамтамасыз етілген режим дисплей картасында немесе пайдаланып жатқан жүйеде таңдалғанын тексеріңіз. (Кескіндер режимін өзгерту үшін дисплей картасына немесе жүйе нұсқаулығына жүгініңіз).
- Монитор мен дисплей картасының үйлесімдігі мен ұсынылған параметрлеріне қарай тексеріңіз.
- Сигнал кабелінің коннекторы бүгілмегенін немесе басып бекітілмегенін тексеріңіз.
- Сигнал жоғалғаннан кейін монитор автоматты түрде OFF күйіне өтеді. Қуат түймесін басыңыз.
- DVD ойнатқышы немесе компьютер жабдығы DVI кірісіне жалғанған кезде DVI MODE параметрін тексеріңіз.

Қуат түймешігі жауап бермейді

- Мониторды өшіріп қайта қосу үшін монитордың қуат кабелін суырып алыңыз.
- Монитордың артқы жағындағы басты қуатты қосу пәрменін тексеріңіз.

DVI кірісіндегі ақ сурет, қара экран

- DVD ойнатқышы немесе компьютер жабдығы DVI кірісіне жалғанған кезде DVI MODE параметрін тексеріңіз.

Сурет инерциялығы

- Сұйық кристалдық мониторлар технологиясы сурет инерциялығы сияқты құбылысқа тап бола алатынынан хабардар болыңыз. Сурет инерциялығы алдыңғы суреттің қалдық немесе «елес» суреті экранда қалып қойған жағдайда пайда болады. ЭСТ мониторларынан айырмашылығы, сұйық кристалдық мониторлардағы кескіннің инерциялығы тұрақты емес, бірақ ұзақ уақыт бойы тұрақты кескіндердің көрсетілуін болдырмау қажет. Кескіннің инерциялығын бәсеңдету үшін мониторды алдыңғы кескін көрсетіліп тұрған уақытқа өшіріп қойыңыз. Мысалы, егер монитормда кескін бір сағат бойы тұрса және қалдық кескін сақталса, кескінді жою үшін мониторды бір сағатқа өшіріп қою қажет.

ЕСКЕРТУ: Барлық жеке дисплей құрылғыларымен бірге сияқты NEC DISPLAY SOLUTIONS (NEC ДИСПЛЕЙ АЖЫРАТЫМДЫЛЫҒЫ) қозғалыстағы суреттерді көрсетуге және экран жұмыссыз болса да бірдей интервалдарда экран сақтағышты жылжытуда пайдалануға немесе монитор пайдаланып жатпаған болса оны өшіруге кеңес береді.

Кескін тұрақсыз, фокусталмаған немесе құбылмалы

- Сигнал кабелі толықтай компьютерге бекітілуі керек.
- Дисплейді фокустау немесе реттеу үшін дәл орнату функциясын жоғарлату немесе төмендету арқылы OSD суретті реттеу басқару элементтерін пайдаланыңыз. Дисплей режимі өзгертілгенде, OSD суретті реттеу параметрлері қайта реттелуі керек.
- Монитор мен дисплей картасының үйлесімдігі мен ұсынылған сигнал уақыттарына қарай тексеріңіз.
- Егер мәтінінің зақымдалған болса, бейне режимін жол аралық жайма емес функциясына өзгертіп, 60Гц жаңарту коэффициентін пайдаланыңыз.
- Қуатты қосқан кезде немесе параметрлерді өзгерткен кезде кескін сапасы нашарлауы мүмкін.

Сигнал компонентінің суреті жасыл

- Y/Pb/Pt кіріс коннекторы таңдалғанын көру үшін тексеңіз.

Монитордағы LED параметрі жанбай тұр

(жасыл болсын, қызыл болсын, түстер көрінбей тұр)

- Қуатты қосу пәрмені ON (ҚОСУ) күйінде болуы қажет және қуат кабелі қосылуы болуы керек.
- Басты қуатты қосу пәрменін тексеріңіз, ол ON (ҚОСУ) болуы қажет.
- Компьютер қуатты үнемдеу режимінде тұрмағанын тексеріңіз (пернетақтаға немесе тінтуірге қолыңызды тигізіңіз).
- OSD мәзіріндегі қуат көрсеткіші параметрі ON (ҚОСУ) күйіне орнатылғанын тексеріңіз.

Монитордағы RED LED (ҚЫЗЫЛ БАҒЫТТАУШЫ) жыпылықтап тұр

- Нақты қате пайда болуы мүмкін, ең жақын авторизацияланған NEC DISPLAY SOLUTIONS қызмет орталығына хабарласыңыз.
- Егер монитор ішкі температураның қалыпты жұмыс істеу температурасынан жоғары болғанның кесірінен өшірілсе, RED LED (ҚЫЗЫЛ БАҒЫТТАУШЫ) алты рет жанады. Ішкі температура қалыпты жұмыс істеу температурасына дейін төмендетілгенін растаған соң дисплейді қайта қосыңыз.

Дисплейдегі кескіннің өлшемі дұрыс емес

- Дәрекі реттеуді жоғарлату немесе төмендету үшін экрандық суретті реттеу басқару элементтерін пайдаланыңыз.
- Қамтамасыз етілген режим дисплей картасында немесе пайдаланып жатқан жүйеде таңдалғанын тексеріңіз. (Кескіндер режимін өзгерту үшін дисплей картасына немесе жүйе нұсқаулығына жүгініңіз).

Таңдалған ажыратымдылық дұрыс көрсетілмейді

- Ақапарат мәзіріне кіру үшін экрандық дисплей режимін пайдаланыңыз және тиісті ажыратымдылық таңдалғанын тексеріңіз. Егер олай болмаса, сәйкес параметрді таңдаңыз.

Дыбыс жоқ

- Дыбыс кабелі дұрыс қосылғанын тексеріңіз.
- Дыбыссыз режим істеп тұрғанын тексеріңіз.
- Дыбыс деңгейі минималды деңгейге орнатылғанын тексеріңіз.
- Компьютер дыбыс сигналын DisplayPort параметрі арқылы қамтамасыз етіп жатқанын тексеріңіз. Егер сенімді болмасаңыз, компьютер өндірушісіне хабарласыңыз.
- SURROUND (OPTA) параметрі ON (ҚОСУ) режимінде екенін тексеріңіз.

Қашықтан басқару қол жетімді емес

- Қашықтан басқару құралының батареялар күйін тексеріңіз.
- Батареялардың дұрыс енгізілгенін тексеріңіз.
- Қашықтан басқару құралы монитордың қашықтағы сенсорына бағытталғанын тексеріңіз.
- IR LOCK SETTING күйін тексеріңіз.
- Қашықтан басқару жүйесі күннің сәулесі немесе қатты иллюминация жарығы LCD мониторының қашықтан басқару сенсорына түскенде немесе бағытында бір зат кедергі болғанда жұмыс істемейді.

«SCHEDULE»/«OFF TIMER» («КЕСТЕ»/«ӨШПРУ ТАЙМЕРІ») функциясы дұрыс жұмыс істемейді

- «SCHEDULE» (КЕСТЕ) функциясы «OFF TIMER» (ӨШПРУ ТАЙМЕРІ) орнатылғанда өшіріледі.
- Егер «OFF TIMER» (ӨШПРУ ТАЙМЕРІ) функциясы қосылған болса және қуат беру күтпеген жағдайда үзілгенде LCD мониторының қуаты өшірілсе, «OFF TIMER» (ӨШПРУ ТАЙМЕРІ) функциясы қайта қосылады.

Ақ сурет, Теледидардағы нашар дыбыс

- Антенна/кабель байланысын тексеріңіз. Қажет болса, жаңа кабельді пайдаланыңыз.

Теледидардағы ақаулық

- Қорғау компоненттерін тексеріңіз, қажет болса монитормдан алып тастаңыз.

RS-232C немесе LAN басқаруы қол жетімді емес

- RS-232C немесе LAN кабель байланысын тексеріңіз.

Арнайы көрсету үлгісіне байланысты тік немесе көлденең ақ жолақтар пайда болуы мүмкін. Бұл өнімнің ақаулығы немесе бұзылуы емес.

Сипаттамасы - X555UNS

Өнім сипаттамасы

Сұйық кристалдық модуль	Пиксель ұсынысы: Ажыратымдылық: Түсі: Ашықтық: Контраст коэффициенті: Бұрыш көрінісі:	55"/1388 мм диагоналды 0,630 мм 1920 x 1080 1073 миллион түстен астам (пайдаланылатын бейне картасына байланысты) 700 кд/м ² (Макс.) @25°C 1200:1 89° (тип) @ CR>10	
Жілілік	Көлденен: Тік:	15.625/15.734 kHz, 31.5 kHz - 91.1 kHz 50,0 - 85,0 Гц (аналогтық кіріс) 24,0 - 85,0 Гц (сандық кіріс)	
Пиксель сағаты		Аналогтық: 13,5 МГц, 25,0 МГц - 195,0 МГц Сандық: 25,0 МГц - 165,0 МГц (DVI), 25,0 МГц - 300,0 МГц (HDMI/DisplayPort)	
Көрінетін өлшем		1209,6 x 680,4 мм	
Ендіру сигналы			
DVI	DVI-D 24pin	Сандық RGB	DVI (HDCP) VGA60, SVGA60, XGA60, WXGA60, SXGA60, UXGA60*1, 1920x1080 (60Hz), 1080p, 1080i
DisplayPort	DisplayPort коннекторы	Сандық RGB	DisplayPort V1.2 стандартына сай, HDCP V1.3 VGA60, SVGA60, XGA60, WXGA60, SXGA60, UXGA60*1, WUXGA60*1, 1920x1080 (60 Гц), 1080p, 1080i, 720p@50Гц/60Гц, 576p@50Гц, 480p@60Гц, 3840x2160 (30Гц/24Гц)*1,*4 түрлеріне жарамды
VGA*2	15pin Mini D-sub	Аналог RGB	0.7 Vp-p/75 ohm VGA60, SVGA60, XGA60, WXGA60, SXGA60, UXGA60*1, WUXGA60*1, 1920x1080 (60Hz)
		Супс	Бөлек: TTL деңгей (Поизит./Негатив.) Жасыл бейнедегі біріктірілген синхронизациялау: 0.3 Vp-p Neg.
HDMI	HDMI коннекторы	Сандық YUV Сандық RGB	HDMI VGA60, SVGA60, XGA60, WXGA60, SXGA60, UXGA60*1, WUXGA60*1, 1920x1080 (60 Гц), 1080p, 1080i, 720p@50Гц/60Гц, 576p@50Гц, 480p@60Гц, 576i@50Гц, 480i@60Гц, 3840x2160 (30Гц/24Гц/25Гц)*1,*4, 4096x2160 (24Гц)*1,*4
Y/Pb/Pr*2	15pin Mini D-sub	Компонент	Y: 1.0 Vp-p/75ohm, Cb/Cr (Pb/Pr): 0.7 Vp-p/75 ohm HDTV/DVD: 1080p, 1080i, 720p@50Hz/60Hz, 576p@50Hz, 480p@60Hz, 576i@50Hz, 480i@60Hz
Шығару сигналы			
DisplayPort	DisplayPort коннекторы	Сандық RGB	Дисплей порты V1.2 стандартына сәйкес, HDCP V1.3 түріне тиісті
AUDIO (ДЫБЫС)			
ДЫБЫС кірісі	STEREO Mini Jack	Аналогтық дыбыс	Stereo L/R 0.5 Vrms
	HDMI коннекторы	Сандық дыбыс	PCM 32, 44.1, 48 КГц (16/20/24бит)
	DisplayPort коннекторы	Сандық дыбыс	PCM 32, 44.1, 48 КГц (16/20/24бит)
AUDIO (ДЫБЫС) шығару	STEREO Mini Jack	Аналогтық дыбыс	Stereo L/R 0.5 Vrms
Сөйлеуші шығару			Сыртқы динамик Jack 15 Вт + 15 Вт (8 ом)
Басқару	RS-232C кіру: LAN: Қашықтан IN (KIPY):		9 контакт D-sub RJ-45 10/100 BASE-T Stereo Mini jack 3.5 Ф
Қызмет порты			Күтім жасауға арналған USB қызметтік порты
Қуат көзі			4,4 1,6 A @ 100-240В айналмалы ток, 50/60Гц
Операциялық орта	Температура*3: Ылғалдылық: Биіктігі:		0 - 40°C / 32 - 104°F 20 - 80% (конденсациясыз) 0 - 3000 м (Жарықтық биіктігімен азаюы мүмкін)
Сақтау ортасы	Температура: Ылғалдылық:		-20 - 60°C / -4 - 140°F 10 - 90% (конденсациясыз) / 90% - 3.5% x (Темп - 40°C) 40°C-тан жоғары
Өлшем			1213,4 (Е) x 684,2 (Б) x 95,3 (Т) мм / 47,8 (Е) x 26,9 (Б) x 3,8 (Т) дюйм
Салмағы			29,5 kg (65,0 фунт)
VESA үйлесімді орнату интерфейсі			400 мм x 400 мм (М6, 4 ұя)
Қуатты басқару			VESA DPM
Қосу және жұмыс істеу			VESA DDC2Bi, DDC/CI, DisplayPort
2-үя түрінің параметрі үшін қуат көзі			16 В/3,6 А
Қосымша құралдар			Орнау нұсқауы, қуат кабелі, Бейне сигнал кабелі (DisplayPort портынан DisplayPort кабеліне), LAN кабелі, қысқыш x 3, бұранда x 3, CD-ROM, қосымша тірекке арналған қалпақты бұранда x 2

ЕСКЕРТУ: Техникалық спецификациялар ескертусіз өзгертіле береді.

*1: Сығылған сурет.

*2: Ортақ терминал.

*3: Параметр тақтасының құралдарын пайдаланғанда, толық мәліметтер алу үшін жеткізушіге хабарласңыз.

*4: Көрсетілетін мәтін бұлдырап көрінуі мүмкін.

Сипаттамасы - X555UNV

Өнім сипаттамасы

Сұйық кристалдық модуль	Пиксель ұсынысы: Ажыратымдылық: Түсі: Ашықтық: Контраст коэффициенті: Бұрыш көрінісі:	55"/1388 мм диагоналды 0,630 мм 1920 x 1080 1073 миллион түстен астам (пайдаланылатын бейне картасына байланысты) 500 кд/м ² (Макс.) @25°C 1200:1 89° (тип) @ CR>10	
Жілілік	Көлденен: Тік:	15.625/15.734 kHz, 31.5 kHz - 91.1 kHz 50,0 - 85,0 Гц (аналогтық кіріс) 24,0 - 85,0 Гц (сандық кіріс)	
Пиксель сағаты		Аналогтық: 13,5 МГц, 25,0 МГц - 195,0 МГц Сандық: 25,0 МГц - 165,0 МГц (DVI), 25,0 МГц - 300,0 МГц (HDMI/DisplayPort)	
Көрінетін өлшем		1209,6 x 680,4 мм	
Ендіру сигналы			
DVI	DVI-D 24pin	Сандық RGB	DVI (HDCP) VGA60, SVGA60, XGA60, WXGA60, SXGA60, UXGA60*1, 1920x1080 (60Hz), 1080p, 1080i
DisplayPort	DisplayPort коннекторы	Сандық RGB	DisplayPort V1.2 стандартына сай, HDCP V1.3 VGA60, SVGA60, XGA60, WXGA60, SXGA60, UXGA60*1, WUXGA60*1, 1920x1080 (60 Гц), 1080p, 1080i, 720p@50Гц/60Гц, 576p@50Гц, 480p@60Гц, 3840x2160 (30Гц/24Гц)*1,*4 түрлеріне жарамды
VGA*2	15pin Mini D-sub	Аналог RGB	0.7 Vp-p/75 ohm VGA60, SVGA60, XGA60, WXGA60, SXGA60, UXGA60*1, WUXGA60*1, 1920x1080 (60Hz)
		Супс	Бөлек: TTL деңгей (Поизит./Негатив.) Жасыл бейнедегі біріктірілген синхронизациялау: 0.3 Vp-p Neg.
HDMI	HDMI коннекторы	Сандық YUV Сандық RGB	HDMI VGA60, SVGA60, XGA60, WXGA60, SXGA60, UXGA60*1, WUXGA60*1, 1920x1080 (60 Гц), 1080p, 1080i, 720p@50Гц/60Гц, 576p@50Гц, 480p@60Гц, 576i@50Гц, 480i@60Гц, 3840x2160 (30Гц/24Гц/25Гц)*1,*4, 4096x2160 (24Гц)*1,*4
Y/Pb/Pr*2	15pin Mini D-sub	Компонент	Y: 1.0 Vp-p/75ohm, Cb/Cr (Pb/Pr): 0.7 Vp-p/75 ohm HDTV/DVD: 1080p, 1080i, 720p@50Hz/60Hz, 576p@50Hz, 480p@60Hz, 576i@50Hz, 480i@60Hz
Шығару сигналы			
DisplayPort	DisplayPort коннекторы	Сандық RGB	Дисплей порты V1.2 стандартына сәйкес, HDCP V1.3 түріне тиісті
AUDIO (ДЫБЫС)			
ДЫБЫС кірісі	STEREO Mini Jack	Аналогтық дыбыс	Stereo L/R 0.5 Vrms
	HDMI коннекторы	Сандық дыбыс	PCM 32, 44.1, 48 КГц (16/20/24бит)
	DisplayPort коннекторы	Сандық дыбыс	PCM 32, 44.1, 48 КГц (16/20/24бит)
AUDIO (ДЫБЫС) шығару	STEREO Mini Jack	Аналогтық дыбыс	Stereo L/R 0.5 Vrms
Сөйлеуші шығару			Сыртқы динамик Jack 15 Вт + 15 Вт (8 ом)
Басқару	RS-232C кіру: LAN: Қашықтан IN (KIPY):		9 контакт D-sub RJ-45 10/100 BASE-T Stereo Mini jack 3.5 Ф
Қызмет порты			Күтім жасауға арналған USB қызметтік порты
Қуат көзі			3,4 1,2 А @ 100-240В айналмалы ток, 50/60Гц
Операциялық орта	Температура*3: Ылғалдылық: Биіктігі:		0 - 40°C / 32 - 104°F 20 - 80% (конденсациясыз) 0 - 3000 м (Жарықтық биіктігімен азаюы мүмкін)
Сақтау ортасы	Температура: Ылғалдылық:		-20 - 60°C / -4 - 140°F 10 - 90% (конденсациясыз) / 90% - 3.5% x (Темп - 40°C) 40°C-тан жоғары
Өлшем			1213,4 (Е) x 684,2 (Б) x 95,3 (Т) мм / 47,8 (Е) x 26,9 (Б) x 3,8 (Т) дюйм
Салмағы			29,5 kg (65,0 фунт)
VESA үйлесімді орнату интерфейсі			400 мм x 400 мм (М6, 4 ұя)
Қуатты басқару			VESA DPM
Қосу және жұмыс істеу			VESA DDC2Bi, DDC/CI, DisplayPort
2-үя түрінің параметрі үшін қуат көзі			16 В/3,6 А
Қосымша құралдар			Орнау нұсқауы, қуат кабелі, Бейне сигнал кабелі (DisplayPort портынан DisplayPort кабеліне), LAN кабелі, қысқыш x 3, бұранда x 3, CD-ROM, қосымша тірекке арналған қалпақты бұранда x 2

ЕСКЕРТУ: Техникалық спецификациялар ескертусіз өзгертіле береді.

*1: Сығылған сурет.

*2: Ортақ терминал.

*3: Параметр тақтасының құралдарын пайдаланғанда, толық мәліметтер алу үшін жеткізушіге хабарласыңыз.

*4: Көрсетілетін мәтін бұлдырап көрінуі мүмкін.

Сипаттамасы - UN551S

Өнім сипаттамасы

Сұйық кристалдық модуль	Пиксель ұсынысы: Ажыратымдылық: Түсі: Ашықтық: Контраст коэффициенті: Бұрыш көрінісі:	55"/1388 мм диагоналды 0,630 мм 1920 x 1080 1073 миллион түстен астам (пайдаланылатын бейне картасына байланысты) 700 кд/м ² (Макс.) @25°C 1200:1 89° (тип) @ CR>10	
Жілілік	Көлденен: Тік:	15.625/15.734 kHz, 31.5 kHz - 91.1 kHz 50,0 - 85,0 Гц (аналогтық кіріс) 24,0 - 85,0 Гц (сандық кіріс)	
Пиксель сағаты		Аналогтық: 13,5 МГц, 25,0 МГц - 195,0 МГц Сандық: 25,0 МГц - 165,0 МГц (DVI), 25,0 МГц - 300,0 МГц (HDMI/DisplayPort)	
Көрінетін өлшем		1209,6 x 680,4 мм	
Ендіру сигналы			
DVI	DVI-D 24pin	Сандық RGB	DVI (HDCP) VGA60, SVGA60, XGA60, WXGA60, SXGA60, UXGA60*, 1920x1080 (60Hz), 1080p, 1080i
DisplayPort	DisplayPort коннекторы	Сандық RGB	DisplayPort V1.2 стандартына сай, HDCP V1.3 VGA60, SVGA60, XGA60, WXGA60, SXGA60, UXGA60*, WUXGA60*, 1920x1080 (60 Гц), 1080p, 1080i, 720p@50Гц/60Гц, 576p@50Гц, 480p@60Гц, 3840x2160 (30Гц/24Гц)*1,*4 түрлеріне жарамды
VGA*2	15pin Mini D-sub	Аналог RGB	0.7 Vp-p/75 ohm VGA60, SVGA60, XGA60, WXGA60, SXGA60, UXGA60*, WUXGA60*, 1920x1080 (60Hz)
		Супс	Бөлек: TTL деңгей (Поизит./Негатив.) Жасыл бейнедегі біріктірілген синхронизациялау: 0.3 Vp-p Neg.
HDMI	HDMI коннекторы	Сандық YUV Сандық RGB	HDMI VGA60, SVGA60, XGA60, WXGA60, SXGA60, UXGA60*, WUXGA60*, 1920x1080 (60 Гц), 1080p, 1080i, 720p@50Гц/60Гц, 576p@50Гц, 480p@60Гц, 576i@50Гц, 480i@60Гц, 3840x2160 (30Гц/24Гц/25Гц)*1,*4, 4096x2160 (24Гц)*1,*4
Y/Pb/Pr*2	15pin Mini D-sub	Компонент	Y: 1.0 Vp-p/75ohm, Cb/Cr (Pb/Pr): 0.7 Vp-p/75 ohm HDTV/DVD: 1080p, 1080i, 720p@50Hz/60Hz, 576p@50Hz, 480p@60Hz, 576i@50Hz, 480i@60Hz
Шығару сигналы			
DisplayPort	DisplayPort коннекторы	Сандық RGB	Дисплей порты V1.2 стандартына сәйкес, HDCP V1.3 түріне тиісті
AUDIO (ДЫБЫС)			
ДЫБЫС кірісі	STEREO Mini Jack	Аналогтық дыбыс	Stereo L/R 0.5 Vrms
	HDMI коннекторы	Сандық дыбыс	PCM 32, 44.1, 48 КГц (16/20/24бит)
	DisplayPort коннекторы	Сандық дыбыс	PCM 32, 44.1, 48 КГц (16/20/24бит)
AUDIO (ДЫБЫС) шығару	STEREO Mini Jack	Аналогтық дыбыс	Stereo L/R 0.5 Vrms
Сөйлеуші шығару			Сыртқы динамик Jack 15 Вт + 15 Вт (8 ом)
Басқару	RS-232C кіру: LAN: Қашықтан IN (KIPY):	9 контакт D-sub RJ-45 10/100 BASE-T Stereo Mini jack 3.5 Ф	
Қызмет порты			Күтім жасауға арналған USB қызметтік порты
Қуат көзі			4,4 1,6 А @ 100-240В айналмалы ток, 50/60Гц
Операциялық орта	Температура*3: Ылғалдылық: Биіктігі:	0 - 40°C / 32 - 104°F 20 - 80% (конденсациясыз) 0 - 3000 м (Жарықтық биіктігімен азаюы мүмкін)	
Сақтау ортасы	Температура: Ылғалдылық:	-20 - 60°C / -4 - 140°F 10 - 90% (конденсациясыз) / 90% - 3.5% x (Темп - 40°C) 40°C-тан жоғары	
Өлшем (БҮЙІРЛІК ТЫҒЫЗДАУЫШСЫЗ)			1211,4 (Е) x 682,2 (Б) x 98,8 (К) мм / 47,7 (Е) x 26,9 (Б) x 3,9 (К) дюйм (түтқасыз) 1211,4 (Е) x 682,2 (Б) x 101,9 (К) мм / 47,7 (Е) x 26,9 (Б) x 4,0 (К) дюйм (түтқамен)
Салмағы			26,0 kg (57,3 фунт)
VESA үйлесімді орнату интерфейсі			400 мм x 400 мм (M6, 4 ұя)
Қуатты басқару			VESA DPM
Қосу және жұмыс істеу			VESA DDC2Bi, DDC/CI, DisplayPort
2-үя түрінің параметрі үшін қуат көзі			16 В/3,6 А
Қосымша құралдар			Реттеу жөніндегі нұсқаулық, қуат сымы, бейнесигнал кабелі (ДисплейПорт - ДисплейПорт кабелі), LAN кабелі, қысқыш x 3, бұранда (M4) x 3, бұранда (M3) x 1, спейсер x 4, білік x 4, CD-ROM, қосымша тұғыр үшін құлақты бұранда x 2

ЕСКЕРТУ: Техникалық спецификациялар ескертусіз өзгертіле береді.

*1: Сығылған сурет.

*2: Ортақ терминал.

*3: Параметр тақтасының құралдарын пайдаланғанда, толық мәліметтер алу үшін жеткізушіге хабарласыңыз.

*4: Көрсетілетін мәтін бұлдырап көрінуі мүмкін.

Сипаттамасы - UN551VS

Өнім сипаттамасы

Сұйық кристалдық модуль	Пиксель ұсынысы: Ажыратымдылық: Түсі: Ашықтық: Контраст коэффициенті: Бұрыш көрінісі:	55"/1388 мм диагоналды 0,630 мм 1920 x 1080 1073 миллион түстен астам (пайдаланылатын бейне картасына байланысты) 500 кд/м ² (Макс.) @25°C 1200:1 89° (тип) @ CR>10	
Жілілік	Көлденен: Тік:	15.625/15.734 kHz, 31.5 kHz - 91.1 kHz 50,0 - 85,0 Гц (аналогтық кіріс) 24,0 - 85,0 Гц (сандық кіріс)	
Пиксель сағаты		Аналогтық: 13,5 МГц, 25,0 МГц - 195,0 МГц Сандық: 25,0 МГц - 165,0 МГц (DVI), 25,0 МГц - 300,0 МГц (HDMI/DisplayPort)	
Көрінетін өлшем		1209,6 x 680,4 мм	
Ендіру сигналы			
DVI	DVI-D 24pin	Сандық RGB	DVI (HDCP) VGA60, SVGA60, XGA60, WXGA60, SXGA60, UXGA60*, 1920X1080 (60Hz), 1080p, 1080i
DisplayPort	DisplayPort коннекторы	Сандық RGB	DisplayPort V1.2 стандартына сай, HDCP V1.3 VGA60, SVGA60, XGA60, WXGA60, SXGA60, UXGA60*, WUXGA60*, 1920x1080 (60 Гц), 1080p, 1080i, 720p@50Гц/60Гц, 576p@50Гц, 480p@60Гц, 3840x2160 (30Гц/24Гц)*1,** түрлеріне жарамды
VGA*2	15pin Mini D-sub	Аналог RGB	0.7 Vp-p/75 ohm VGA60, SVGA60, XGA60, WXGA60, SXGA60, UXGA60*, WUXGA60*, 1920X1080 (60Hz)
		Супс	Бөлек: TTL деңгей (Поизит./Негатив.) Жасыл бейнедегі біріктірілген синхронизациялау: 0.3 Vp-p Neg.
HDMI	HDMI коннекторы	Сандық YUV Сандық RGB	HDMI VGA60, SVGA60, XGA60, WXGA60, SXGA60, UXGA60*, WUXGA60*, 1920x1080 (60 Гц), 1080p, 1080i, 720p@50Гц/60Гц, 576p@50Гц, 480p@60Гц, 576i@50Гц, 480i@60Гц, 3840x2160 (30Гц/24Гц/25Гц)*1,**, 4096x2160 (24Гц)*1,**
Y/Pb/Pr*2	15pin Mini D-sub	Компонент	Y: 1.0 Vp-p/75ohm, Cb/Cr (Pb/Pr): 0.7 Vp-p/75 ohm HDTV/DVD: 1080p, 1080i, 720p@50Hz/60Hz, 576p@50Hz, 480p@60Hz, 576i@50Hz, 480i@60Hz
Шығару сигналы			
DisplayPort	DisplayPort коннекторы	Сандық RGB	Дисплей порты V1.2 стандартына сәйкес, HDCP V1.3 түріне тиісті
AUDIO (ДЫБЫС)			
ДЫБЫС кірісі	STEREO Mini Jack	Аналогтық дыбыс	Stereo L/R 0.5 Vrms
	HDMI коннекторы	Сандық дыбыс	PCM 32, 44.1, 48 КГц (16/20/24бит)
	DisplayPort коннекторы	Сандық дыбыс	PCM 32, 44.1, 48 КГц (16/20/24бит)
AUDIO (ДЫБЫС) шығару	STEREO Mini Jack	Аналогтық дыбыс	Stereo L/R 0.5 Vrms
Сөйлеуші шығару			Сыртқы динамик Jack 15 Вт + 15 Вт (8 ом)
Басқару	RS-232C кіру: LAN: Қашықтан IN (KIPY):	9 контакт D-sub RJ-45 10/100 BASE-T Stereo Mini jack 3.5 Ф	
Қызмет порты			Күтім жасауға арналған USB қызметтік порты
Қуат көзі			3,4 - 1,2 А @ 100-240В айналмалы ток, 50/60Гц
Операциялық орта	Температура*3: Ылғалдылық: Биіктігі:	0 - 40°C / 32 - 104°F 20 - 80% (конденсациясыз) 0 - 3000 м (Жарықтық биіктігімен азаюы мүмкін)	
Сақтау ортасы	Температура: Ылғалдылық:	-20 - 60°C / -4 - 140°F 10 - 90% (конденсациясыз) / 90% - 3.5% x (Темп - 40°C) 40°C-тан жоғары	
Өлшем (БҮЙІРАІК ТЫҒЫЗДАУЫШСЫЗ)			1211,4 (Е) x 682,2 (Б) x 98,8 (К) мм / 47,7 (Е) x 26,9 (Б) x 3,9 (К) дюйм (түтқасыз) 1211,4 (Е) x 682,2 (Б) x 101,9 (К) мм / 47,7 (Е) x 26,9 (Б) x 4,0 (К) дюйм (түтқамен)
Салмағы			26,0 kg (57,3 фунт)
VESA үйлесімді орнату интерфейсі			400 мм x 400 мм (M6, 4 ұя)
Қуатты басқару			VESA DPM
Қосу және жұмыс істеу			VESA DDC2Bi, DDC/CI, DisplayPort
2-үя түрінің параметрі үшін қуат көзі			16 В/3,6 А
Қосымша құралдар			Реттеу жөніндегі нұсқаулық, қуат сымы, бейнесигнал кабелі (ДисплейПорт - ДисплейПорт кабелі), LAN кабелі, қысқыш x 3, бұранда (M4) x 3, бұранда (M3) x 1, спейсер x 4, білік x 4, CD-ROM, қосымша тұғыр үшін құлақты бұранда x 2

ЕСКЕРТУ: Техникалық спецификациялар ескертусіз өзгертіле береді.

*1: Сығылған сурет.

*2: Ортақ терминал.

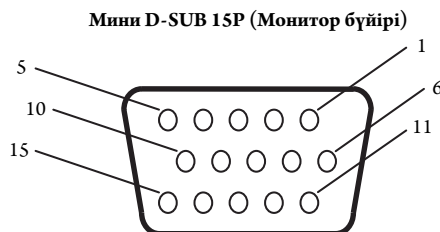
*3: Параметр тақтасының құралдарын пайдаланғанда, толық мәліметтер алу үшін жеткізушіге хабарласыңыз.

*4: Көрсетілетін мәтін бұдырап көрінуі мүмкін.

Бекітуді тағайындау

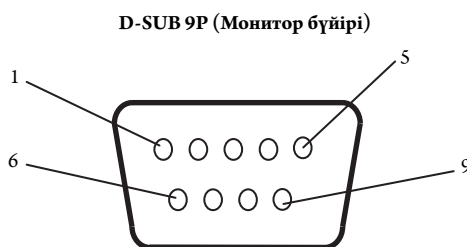
1) Аналогтық мульти-кіріс (MiniDsub15p): VGA, Y/Pb/Pr

Бекіту нөмірі	Атау
1	Қызыл, Y/Pb/Pr_Pr
2	Жасыл, Y/Pb/Pr_Y
3	Көк, Y/Pb/Pr_Pb
4	GND
5	DDC-GND
6	Red-GND
7	Green-GND
8	Blue-GND
9	+5B (DDC)
10	GND
11	NC
12	DDC-SDA
13	H-SYNC
14	V-SYNC
15	DDC-SCL



2) RS-232C ендіру/шығару

Бекіту нөмірі	Атау
1	NC
2	RXD
3	TXD
4	NC
5	GND
6	NC
7	NC
8	NC
9	NC



Осы LCD мониторы RXD, TXD және GND жолдарын RS-232C басқаруы үшін пайдаланады.

PIP (Суреттегі сурет) матрицасы

Негізгі сурет	Коннектор	Қосымша сурет												
		DPORT DisplayPort	DVI DVI-D	HDMI HDMI	VGA D-Sub	Y/Pb/Pr D-Sub	OPTION SLOT2	VIDEO SLOT3	S-VIDEO SLOT3	SCART SLOT3	Y/Pb/Pr2 SLOT3	RGB/HV SLOT3	HDMI2 SLOT3	HDMI3 SLOT3
DPORT	DisplayPort	Жоқ	Иә	Иә	Иә	Иә	Иә	Иә	Иә	Иә	Иә	Иә	Иә	Иә
DVI	DVI-D	Иә	Жоқ	Иә	Иә	Иә	Иә	Иә	Иә	Иә	Иә	Иә	Иә	Иә
HDMI	HDMI	Иә	Иә	Жоқ	Иә	Иә	Иә	Иә	Иә	Иә	Иә	Иә	Иә	Иә
VGA	D-Sub	Иә	Иә	Иә	Жоқ	Жоқ	Иә	Иә	Иә	Иә	Иә	Иә	Иә	Иә
Y/Pb/Pr		Иә	Иә	Иә	Жоқ	Жоқ	Иә	Иә	Иә	Иә	Иә	Иә	Иә	Иә
OPTION	SLOT2	Иә	Иә	Иә	Иә	Иә	Жоқ	Иә	Иә	Иә	Иә	Иә	Иә	Иә
VIDEO	SLOT3	Иә	Иә	Иә	Иә	Иә	Иә	Жоқ	Жоқ	Жоқ	Жоқ	Жоқ	Жоқ	Жоқ
S-VIDEO		Иә	Иә	Иә	Иә	Иә	Иә	Жоқ	Жоқ	Жоқ	Жоқ	Жоқ	Жоқ	Жоқ
SCART		Иә	Иә	Иә	Иә	Иә	Иә	Жоқ	Жоқ	Жоқ	Жоқ	Жоқ	Жоқ	Жоқ
Y/Pb/Pr2		Иә	Иә	Иә	Иә	Иә	Иә	Жоқ	Жоқ	Жоқ	Жоқ	Жоқ	Жоқ	Жоқ
RGB/HV		Иә	Иә	Иә	Иә	Иә	Иә	Жоқ	Жоқ	Жоқ	Жоқ	Жоқ	Жоқ	Жоқ
HDMI2		Иә	Иә	Иә	Иә	Иә	Иә	Жоқ	Жоқ	Жоқ	Жоқ	Жоқ	Жоқ	Жоқ
HDMI3		Иә	Иә	Иә	Иә	Иә	Иә	Жоқ	Жоқ	Жоқ	Жоқ	Жоқ	Жоқ	Жоқ

Өндірушінің қайта өңдеу және энергия жөніндегі ақпараты

NEC DISPLAY SOLUTIONS қоршаған ортаны қорғау саясатын қолдайды және қоршаған ортаға әсерді барынша азайту мақсатында материалдарды қайта өңдеуді компанияның негізгі басымдықтарының бірі деп есептейді. Біз қоршаған ортаға зиянсыз өнімдерді шығарамыз және әрқашан ISO (Стандарттар жөніндегі халықаралық ұйым) және TCO (Швед кәсіподағы) сияқты ұйымдардың ең соңғы тәуелсіз стандарттарын анықтауға және орындауға көмектесуге тырысамыз.

Ескі NEC өнімін жою

Материалдарды қайта өңдеудің мақсаты материалдарды қайта пайдалану, жаңарту, қалпына келтіру немесе қайта өңдеу арқылы қоршаған ортаны қорғау болып табылады. Арнайы қайта өңдеу орындары қоршаған ортаға зиянды компоненттердің дұрыс өңделуін және қауіпсіз түрде жойылуын қамтамасыз етеді. Өнімдеріміздің жоғары деңгейде қайта өңделуін қамтамасыз ету үшін **NEC DISPLAY SOLUTIONS компаниясы әр түрлі қайта өңдеу процедураларын ұсынады** және өнімнің пайдалану мерзімі аяқталғаннан кейін оны қоршаған ортаға зиянсыз әдіспен жою туралы кеңестер береді.

Өнімді жою және қайта өңдеу ұйымдары туралы елге байланысты қажетті барлық арнайы ақпаратты келесі веб-сайттардан таба аласыз:

<http://www.nec-display-solutions.com/greencompany/> (Еуропада),

<http://www.nec-display.com> (Жапонияда) немесе

<http://www.necdisplay.com> (АҚШ-та).

Энергияны үнемдеу

Бұл мониторда жетілдірілген қуатты сақтау мүмкіндігі бар. Дисплей қуатын басқару құралы мониторға орнатылған кезінде, «Қуат сақтау» режимі қосылады. Монитор жеке «Қуат сақтау» режиміне өтеді.

Режим	Энергия шығыны	ЖАРЫҚ ДИОДЫНЫҢ түсі
Қалыпты операция*1, *2	Шамамен 205 Вт (X555UNS) Шамамен 140 Вт (X555UNV) Шамамен 180 Вт (UN551S) Шамамен 140 Вт (UN551VS)	Жасыл
Қуатты үнемдеу режимі*1 (AUTO POWER SAVE (ҚУАТТЫ АВТОМАТТЫ ТҮРДЕ ҮНЕМДЕУ))	2,5 ваттан төмен	Сары
Қуатты үнемдеу режимі*1 (AUTO STANDBY (АВТОМАТТЫ КҮТУ РЕЖИМІ))	0,5 ваттан төмен	Қызыл
Қуат өшіруі	0,5 ваттан төмен	Қызыл

*1: Ешқандай параметрсіз, зауыт параметрлерінің көмегімен.

*2: Межелі орынға байланысты.

Қосымша ақпарат алу үшін кіріңіз:

<http://www.necdisplay.com/> (АҚШ-та)

<http://www.nec-display-solutions.com/> (Еуропада)

<http://www.nec-display.com/global/index.html> (глобалдық)

WEEE белгісі (Еуропалық директива 2012/19/ЕО және оның түзетулері)



Пайдаланылған өнімді утилизациялау: Еуропалық Одақта

ЕО заңына сәйкес, әрбір мүше елде қабылданғандай, сол жақта көрсетілген белгісі бар пайдаланылған электр және электрондық өнімдер тұрмыстық қалыпты қалдықтардан бөлек жойылуы тиіс. Оған мониторлар мен электр жабдықтары кіреді, мысалы, сигнал кабельдері немесе қуат кабельдері. Осында өнімдерді утилизациялағанда жергілікті билік органдарының нұсқауларын орындаңыз немесе өнімді сатып алған дүкеннен сұраңыз немесе қолданыстағы заңды не сізде бар келісімді (қолданылатын болса) орындаңыз. Электр және электрондық өнімдердегі белгі тек ағымдағы Еуропалық Одаққа мүше елдерге қолданылуы мүмкін.

Еуропалық Одақтан тыс

Егер пайдаланылған электр және электрондық өнімдерді Еуропалық Одақтан тыс жерде утилизациялау қажет болса, жергілікті билік органдарына хабарласып, утилизациялаудың дұрыс әдісі туралы сұраңыз.

Қытайда жасалған

Веб-сайты: <http://www.nec-display-solutions.com>