

Büyük Format Ekran

Kullanıcı Kılavuzu

MultiSync X555UNS

MultiSync X555UNV

MultiSync UN551S

MultiSync UN551VS

İçindekiler

Uyumluluk Bildirimi	Türkçe-1
Önemli Bilgi	Türkçe-2
UYARI	Türkçe-2
DİKKAT	Türkçe-2
Güvenlik Uyarıları, Bakım & Tavsiye Edilen Kullanım	Türkçe-3
Güvenlik Uyarıları ve Bakım	Türkçe-3
Tavsiye Edilen Kullanım	Türkçe-3
Ergonomi	Türkçe-3
LCD Paneli Temizleme	Türkçe-3
Kabinin Temizlenmesi	Türkçe-3
İçindekiler	Türkçe-4
Kurulum	Türkçe-5
Montaj Aksesuarlarının Eklenmesi	Türkçe-6
Parçaların İsmi ve Fonksiyonları	Türkçe-8
Kontrol Paneli	Türkçe-8
Terminal Paneli	Türkçe-9
Kablosuz Uzaktan Kumanda (Opsiyonel)	Türkçe-10
Opsiyonel Uzaktan Kumanda için Çalışma Aralığı	Türkçe-11
Kurulum	Türkçe-12
Bağlantılar	Türkçe-14
Kablolama Şeması	Türkçe-14
Kişisel Bilgisayar Bağlamak	Türkçe-15
HDMI çıkışına sahip DVD Oynatıcı veya Bilgisayar Bağlanması	Türkçe-15
DisplayPort ile bir bilgisayarı bağlamak	Türkçe-15
Temel Çalışma	Türkçe-16
Power ON - OFF (Güç AÇIK ve KAPALI) Modları	Türkçe-16
Güç Göstergesi	Türkçe-17
Başlangıç Ayarları	Türkçe-17
Güç İdaresini Kullanma	Türkçe-17
Bir video kaynağı seçmek	Türkçe-17
Picture Aspect (Görüntü Oranı)	Türkçe-17
OSD Bilgisi	Türkçe-18
Picture Mode (Resim Modu)	Türkçe-18
OSD (Ekran Üstü) Kontroller	Türkçe-19
PICTURE (RESİM)	Türkçe-20
ADJUST (AYAR)	Türkçe-20
AUDIO (Ses)	Türkçe-21
SCHEDULE (Program)	Türkçe-22
PIP	Türkçe-22
OSD	Türkçe-23
MULTI DISPLAY (Çoklu Ekran)	Türkçe-24
DISPLAY PROTECTION (Ekran Koruyucu)	Türkçe-26
EXTERNAL CONTROL (HARİCİ KONTROL)	Türkçe-27
ADVANCED OPTION1 (Gelişmiş Opsiyon1)	Türkçe-27
ADVANCED OPTION2 (Gelişmiş Opsiyon2)	Türkçe-30
Uzaktan Kumanda Fonksiyonu	Türkçe-32
Çoklu Monitör Bağlantısı	Türkçe-33
RS-232C Uzaktan Kumanda ile LCD monitöre kumanda etmek	Türkçe-34
LCD monitörün LAN kontrol ile kontrol edilmesi	Türkçe-36
Ağ Bağlantısı	Türkçe-36
HTTP Tarayıcı Kullanarak Ağ Ayarları	Türkçe-36
POINT ZOOM (NOKTA YAKINLAŞTIRMA)	Türkçe-45
PROOF OF PLAY (OYNATMA KANITI)	Türkçe-45
INTELLIGENT WIRELESS DATA (AKILLI KABLOSUZ VERİ)	Türkçe-46
Özellikler	Türkçe-47
Sorun Giderme	Türkçe-48
Özellikler - X555UNS	Türkçe-49
Özellikler - X555UNV	Türkçe-50
Özellikler - UN551S	Türkçe-51
Özellikler - UN551VS	Türkçe-52
Pin Tayini	Türkçe-53
PIP (Resim Resim İçinde) matris	Türkçe-53
Üreticinin Geri Dönüşüm ve Enerji Bilgisi	Türkçe-54

Uyumluluk Bildirimi

FCC Bilgisi

1. Radyo ve televizyon alımı ile interferans yaratmamak için bu ekranla birlikte verilen kabloları kullanın.
(1) FCC uygunluğunu sağlamak için lütfen sağlanan veya dengi bir güç kablosu kullanın.
(2) Lütfen iyi kalitede korumalı video sinyal kablosunu kullanın.
Diğer kabloların ve adaptörlerin kullanımı radyo ve televizyon alımı ile interferans yaratabilir.
2. Bu cihaz test edilmiş ve FCC Kuralları Bölüm 15'e giren A Sınıfı dijital aygıt limitlerine uygun olduğu saptanmıştır. Bu limitler, ekipman ticari bir ortamda çalıştırılırken zararlı interferansa karşı kayda değer bir koruma sağlamaları için tasarlanmıştır. Bu cihaz radyo frekans enerjisi yaratır, kullanır ve yayabilir ve eğer talimat kılavuzuna uygun olarak kurulmaz ve kullanılmazsa radyo iletişimine zararlı interferans yaratabilir. Bu ekipmanın bir yerleşim alanında çalışması, kullanıcının interferansı kendi hesabında doğrulama ihtiyacı olacağından zararlı interferansa sebep olabilir.

Eğer gerekiyorsa, kullanıcı ilave öneriler için satıcı veya deneyimli bir radyo/televizyon teknisyenine başvurabilir. Kullanıcı, Federal İletişim Komisyonu (Federal Communication Commission) tarafından hazırlanan aşağıdaki kitapçığı faydalı bulabilir: "How to Identify and Resolve Radio-TV Interference Problems" (Radyo-TV Interferans Problemlerini Belirleme ve Çözme). Bu kitapçık U.S. Government Printing Office, Washington, D.C., 20402'den sağlanabilir, Stok No. 004-000-00345-4.

Windows, Microsoft Corporation'ın kayıtlı ticari markasıdır.

NEC, NEC Corporation'ın tescilli markasıdır.

OmniColor, AB ülkeleri ve İsviçre'de NEC Display Solutions Europe GmbH'in kayıtlı ticari markasıdır.

DisplayPort ve DisplayPort Uyumluluk Logosu Amerika Birleşik Devletleri ve diğer ülkelerde Video

Electronics Standards Association'a ait ticari markalardır.

Diğer tüm markalar ve ürünler, sahiplerinin ticari markaları veya kayıtlı ticari markalarıdır.



HIGH-DEFINITION MULTIMEDIA INTERFACE

HDMI ve HDMI High-Definition Multimedia Interface terimleri ve HDMI Logosu Amerika Birleşik Devletleri ve diğer pleklerde HDMI Licensing LLC'ye ait ticari markalar veya tescilli ticari markalardır.

Trademark PJLink Japonya, Amerika Birleşik Devletleri ve diğer ülkelerde ve bölgelerde ticari marka hakları için uygulanan bir ticari markadır.

CRESTRON ve ROOMVIEW Amerika Birleşik Devletleri ve diğer ülkelerde Crestron Electronics, Inc.'in tescilli ticari markalarıdır.

GPL/LGPL Yazılım Lisansları

Ürün GNU Genel Kamu Lisansı (GPL), GNU Kısıtlı Genel Kamu Lisansı (LGPL) ve diğerleri altında lisanslanmış yazılım içerir.

Her bir yazılım hakkında daha fazla bilgi için, ürünle birlikte verilen CD-ROM içindeki "about GPL&LGPL" klasöründe bulunan "readme.pdf" dosyasına bakın.

Önemli Bilgi



UYARI



YANGIN VEYA ŞOK TEHLİKESİNİ ÖNLEMELİK İÇİN, CİHAZ YAĞMUR YA DA NEME MARUZ KALMAMALIDIR. AYRICA, BU CİHAZIN POLARİZE FİŞİNİ UÇLAR TAM OTURMADIĞI TAKDİRDE BİR UZATMA KABLOSU YA DA BAŞKA PRİZLERDE KULLANMAYIN.

İÇERİSİNDE YÜKSEK VOLTAJLI BİLEŞENLER BULUNDUĞU İÇİN KASAYI AÇMAKTAN KAÇININ. SERVİS İÇİN YETKİLİ SERVİS PERSONELİNE BAŞVURUN.



DİKKAT



UYARI: ELEKTRİK ŞOKU RİSKİNİ AZALTMAK İÇİN, GÜÇ KABLOSUNUN PRİZDEN ÇEKİLDİĞİNDEN EMİN OLUN. BİRİME GİDEN GÜCÜN TAMAMEN KESİLDİĞİNDEN EMİN OLMAK İÇİN, LÜTFEN GÜÇ KABLOSUNU AC PRİZİNDEN ÇEKİN. KAPAĞI (VEYA ARKAYI) AÇMAYIN. İÇ KISIMDA KULLANICININ İLGİLENEBİLECEĞİ HERHANGİ BİR PARÇA BULUNMAMAKTADIR. SERVİS İÇİN YETKİLİ SERVİS PERSONELİNE BAŞVURUN.



Bu sembol, kullanıcıyı cihazın içindeki izole edilmemiş voltajın elektrik şoku yaratabilecek büyüklükte olduğu konusunda uyarır. Bu yüzden, cihazın içerisindeki herhangi bir parçaya temas etmek tehlikelidir.



Bu sembol, kullanıcıyı bu cihazın kullanımı ve bakımı ile ilgili önemli belgelerin pakete dahil olduğu konusunda bilgilendirir. Bu yüzden, herhangi bir soruna yol açmamak için dikkatle okunmalıdır.

UYARI: Lütfen bu monitör ile birlikte sağlanmış olan güç kablosunu aşağıdaki tabloya uygun şekilde kullanın. Eğer monitörün içinden güç kablosu çıkmadıysa satıcınıza başvurun. Diğer tüm durumlarda lütfen AC voltaja uygun, ülkenizdeki güvenlik standartlarına uygun ve onaylanmış güç kablosu kullanın.

Fiş Tipi	Kuzey Amerika	Kıta Avrupası	İngiltere	Çin	Japon
Fiş Şekli					
Bölge	ABD/Kanada	AB (İngiltere dışında)	İngiltere	Çin	Japonya
Voltaj	120*	230	230	220	100

* MultiSync monitörü AC 125-240V güç kaynağı ile kullanırken, kullanılan AC güç kaynağının sağladığı voltaja uygun güç kablosu kullanın.

NOT: Bu ürüne sadece satın alındığı ülkede servis verilebilir.

- Bu ürünün hedeflenen ana kullanımı, bir ofis veya evsel ortamda Information Technical Equipment olarak kullanım içindir.
- Ürün bilgisayara bağlanmak içindir, televizyon yayın sinyalleri gösterimi için değildir.

Uyarı

Bu bir A sınıfı üründür. Domestik bir ortamda bu ürün, kullanıcının yeterli önlemler almasını gerektirebilecek radyo interferansına neden olabilir.



Güvenlik Uyarıları, Bakım & Tavsiye Edilen Kullanım

MULTI-FONKSİYON MONİTÖRÜ KURARKEN VE KULLANIRKEN EN İYİ PERFORMANS İÇİN LÜTFEN AŞAĞIDAKİ NOKTALARA DİKKAT EDİN:

- **MONİTÖRÜ AÇMAYIN.** İç kısımda kullanıcının ilgilenebileceği herhangi bir parça bulunmamaktadır ve kapağı açmak ya da çıkartmak sizi ciddi şok tehlikeleri veya diğer risklere maruz bırakabilir. Tüm bakım işleri için yetkili servis elemanlarına başvurun.
- Kasaya herhangi bir sıvı dökmeyin ya da monitörünüzü su yakınında kullanmayın.
- Tehlikeli voltaj noktalarına temas ederek zararlı ya da öldürücü olabileceği için ve elektrik şoku, yangın ya da cihaz arızasına yol açabileceği için kasadaki yuvalara herhangi bir cisim sokmayın.
- Güç kablosu üzerine ağır cisimler koymayın. Kablodaki hasar, şok ya da yangına yol açabilir.
- Monitörün düşmesine ve ciddi şekilde hasar görmesine sebep olabileceği için bu ürünü eğimli ya da dengesiz taşıyıcı, stand veya masa üzerine yerleştirmeyin.
- Bu ürünü uzun bir süre boyunca yukarı doğru, aşağı doğru veya ters olarak monte etmeyin, aksi taktirde ekranı kalıcı olarak zarar görebilir.
- Kullanacağımız güç kablosu ülkenizdeki güvenlik standartlarına uygun ve onaylanmış olmalıdır. (H05VV-F 3G 1mm² Avrupa'da kullanılmalıdır).
- İngiltere'de bu monitörle birlikte, BS onaylı, (13A) sigortalı fişi olan güç kablosu kullanın.
- Monitörün üzerine herhangi birşey koymayın ve monitörü dışarıda kullanmayın.
- Güç kablosunu kıvrımayın, katlamayın veya başka yolla zarar vermeyin.
- Camı kırılırsa dikkatli olun.
- Monitörün üzerine delik açmayın.
- Monitörü yüksek sıcaklıkta, nemli, tozlu ya da yağlı alanlarda kullanmayın.
- Eğer monitör veya camı kırılırsa, sıvı kristale dokunmayın ve dikkatli olun.
- Isının düzgün olarak dağılması için, monitörün etrafında yeterli havalandırma alanı olmasına dikkat edin. Havalandırma boşluklarını kapatmayın ya da monitörü radyatör veya diğer ısı kaynaklarının yakınına yerleştirmeyin. Monitörün üzerine hiçbir şey koymayın.
- Güç kablosu, sistemi güç kaynağından ayırmanın birincil yoludur. Monitör, kolayca erişilebilen bir prize yakın olarak kurulmalıdır.
- Bu ürünü, arka tutamağına ip veya kablo bağlayarak taşımayın ya da monte etmeyin. Bu ürünü arka tutamağını kullanarak monte etmeyin veya saklamayın. Düşebilir ve kişisel yaralanmalara sebep olabilir.
- Taşıırken dikkatli olun. Ambalajı taşıma için saklayın.
- Eğer devamlı olarak bir soğutma fanı kullanıyorsanız ayda en az bir kere havalandırma deliklerinin temizlenmesi önerilir.
- Cihaz güvenilirliği için, arka kasadaki delikleri kirden ve tozdan arındırmak için en az yılda bir kere temizleyin.
- LAN kablosu kullanırken, aşırı gerilime sahip olabilecek kablolama ile çevresel aygıtlara bağlantı yapmayın.
- Monitörü ani sıcaklık ve nem değişiklikleri altında kullanmayın veya klimadan gelen soğuk havanın doğrudan monitöre gelmesinden kaçının, bunlar monitörün ömrünü kısaltabilir veya yoğuşmaya sebep olabilir. Yoğuşma olduğu takdirde yoğuşma geçene kadar monitörün fişini çekin.

TV**ye bağlanma

- Kablo dağıtım sistemi, ANSI/NFPA 70, Ulusal Elektrik Yasası (NEC), özellikle Bölüm 820.93, Koaksiyel Kablonun Dış İletken Bendajının Topraklanması'na uygun şekilde topraklanmalıdır.
- Ekranın eş eksensli kablosu apartmanın topraklamasına bağlı olmalıdır.

Aşağıdaki durumlarda, monitörünüzü hemen fişten çekin ve servis için yetkili servis personeline başvurun.

- Güç kaynağı kablosu ya da fişi hasar gördüğünde.
- Monitörün üstüne sıvı döküldüğünde veya içine herhangi bir nesne düştüğünde.
- Monitör yağmur veya suya maruz kaldığında.
- Monitör düştüğünde veya kasası hasar gördüğünde.
- Eğer çatlak veya doğal olmayan sallantı gibi yapısal hasarlar fark ederseniz.
- Monitör, kullanım talimatlarına uymanıza rağmen normal çalışmıyorsa.

Tavsiye Edilen Kullanım

- En iyi performans için 20 dakika ısınmasını bekleyin.
- Gözlerinizi periyodik olarak en az 5 feet. uzaktaki bir nesneye odaklayarak dinlendirin. Sık sık göz kırpin.
- Parlama ve yansımaları en aza indirmek için monitörü pencere ve diğer ışık kaynaklarına 90° açı ile yerleştirin.
- LCD monitörün yüzeyini tiftiksiz, aşındırıcı olmayan bir bez ile temizleyin. Temizleme solüsyonları veya cam temizleyici kullanmayın!
- Okunabilirliği arttırmak için monitörün parlaklık, kontrast ve keskinlik kontrollerini ayarlayın.
- Görüntü sabitlenmesini engellemek için (görüntü sonrası efektleri) monitörde sabit desenleri uzun süre görüntülemekten kaçının.
- Düzenli göz kontrolü yaptırın.

Ergonomi

Maksimum ergonomik fayda sağlamak için aşağıdakileri tavsiye ederiz.

- Standart sinyallerle belirlenmiş Boyut ve Konum kontrollerini kullanın.
- Önceden belirlenmiş Renk Ayarlarını kullanın.
- Titreşimsiz sinyaller kullanın.
- Görülmesi zor olacağı ve yetersiz kontrast yüzünden göz yorgunluğuna sebep olabileceği için, koyu arka fon üzerinde birincil renk olarak maviyi kullanmayın.
- Ekrandan gelecek rahatsız edici yansımalarından kaçınmak amacıyla kontrollü aydınlatma ortamlarında eğlence amaçlı kullanım için uygundur.

LCD Paneli Temizleme

- Likit kristal panel tozlandığında yumuşak bir bezle hafifçe silin.
- Lütfen LCD paneli sert malzeme ile ovmayın.
- Lütfen LCD yüzeyi üzerine baskı uygulamayın.
- Lütfen LCD yüzeyinde bozulma ve renk solmasına neden olabilecek OA temizleyici kullanmayın.

Kabinin Temizlenmesi

- Güç kablosunu çekin.
- Kabini yumuşak bir bezle hafifçe silin.
- Kabini temizlemek için bezi nötr bir deterjan ve su ile ıslatın, kabini silin ve kurulayın.

NOT: Benzen tineri, alkalin deterjan, alkollü deterjanlar, cam temizleyici, pasta, cila temizleyici, sabun tozu veya böcek ilacı ile TEMİZLEMİYİN. Kauçuk veya vinil uzun bir süre boyunca kabin ile temasta olmamalıdır. Bu tür sıvılar ve materyaller boyanın bozulmasına, çatlmasına veya soyulmasına sebep olabilir.

* Satın aldığınız ürün bu özelliğe sahip olmayabilir.

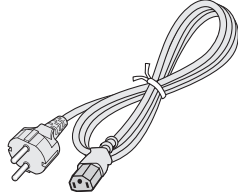
İçindekiler

Yeni MultiSync monitör kutunuz* aşağıdakileri içermelidir:

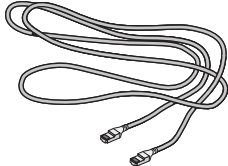
- LCD monitör
- Güç Kablosu*¹
- Video Sinyal Kablosu (DisplayPort kablosu)
- LAN kablosu
- Kurulum Kılavuzu
- Kelepçe x 3
- Pullu vida (M4 x 10) x 3
- Pullu vida*² (M3 x 10) x 1 (Opsiyonel Sensörü Ünitesi için)
- Opsiyonel destek için parmakla döndürülen vida x 2
- Ara parça*² x 4
- Pim*² x 4
- CD-ROM



Video Sinyal Kablosu
(DisplayPort kablosu)



Güç Kablosu*¹



LAN kablosu



Pim*² x 4



Ara parça*² x 4

Kurulum Kılavuzu

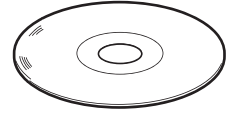
Kurulum Kılavuzu



Kelepçe x 3



Opsiyonel destek için
parmakla döndürülen
vida x 2



CD-ROM

* Monitörü taşımak veya bir yere göndermek için orijinal kutusunu ve ambalaj malzemesini saklamayı unutmayın.

*¹ Mevcut güç kablosunun tipi ve numarası LCD monitörün gönderileceği yere bağlı olacaktır. Birden fazla güç kablosu dahil ise, lütfen prizdeki AC voltaja uygun, ülkenizdeki güvenlik standartlarına uygun ve onaylanmış güç kablosu kullanın.

*² Sadece UN551S/UN551VS.

Seçenekler:

- Duvara montaj
- Masaüstü desteği
- Uzaktan kumanda kiti (uzaktan kumanda ve sensör birimi)
- Çerçeve üstü kiti

Kurulum

Bu cihaz Masaüstü Desteği veya destek için diğer montaj aksesuarları olmadan kullanılamaz veya montajlanamaz. Doğru montaj için eğitimli, NEC yetkili personeli kullanılması önerilir. NEC standart montaj prosedürlerini kullanmamak ekipman hasarına veya kullanıcı veya montajcı yaralanmasına neden olabilir. Ürün garantisi uygun olmayan kurulum nedeniyle olan hasarları kapsamaz. Bu tavsiyelere uymamak garanti iptali ile sonuçlanabilir.

UN551S/UN551VS için:

Monitör panelin yan kenarında bir sünger ile korunmaktadır. Lütfen monitörü kullanmaya başlamadan önce bunu çıkartın. Hasar oluşumunu önlemek için, panel yan kenarlarına vurmayın veya güçlü şekilde bastırmayın.

Montaj

Monitörü tek başınıza MONTAJLAMAYIN. Lütfen satıcıya danışın. Doğru montaj için eğitimli, nitelikli tekniker kullanılması önerilir. Lütfen birimin montajlanacağı yeri kontrol edin. Duvara veya tavana montajlama müşterinin sorumluluğundadır. Bütün duvarlar veya tavanlar birimin ağırlığını destekleyecek kapasitede değildir. Ürün garantisi uygun olmayan montaj, şeklini değiştirme veya doğal afetler nedeniyle olan hasarı karşılamaz. Bu tavsiyelerle uyan hatalar garanti iptali ile sonuçlanabilir.

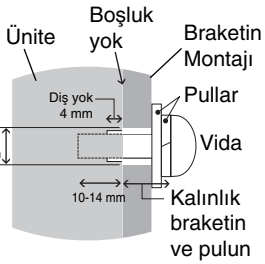
Havalandırma boşluklarını montaj aksesuarları veya diğer aksesuarlar ile KAPATMAYIN.

NEC Kalifiye Personeli için:

Güvenli montajı garantilemek için birimi montajlamak için iki veya daha fazla braket kullanın. Birimi montaj yerine en az iki noktadan montajlayın.

Duvara veya tavana montajlarken lütfen aşağıdakilere dikkat edin

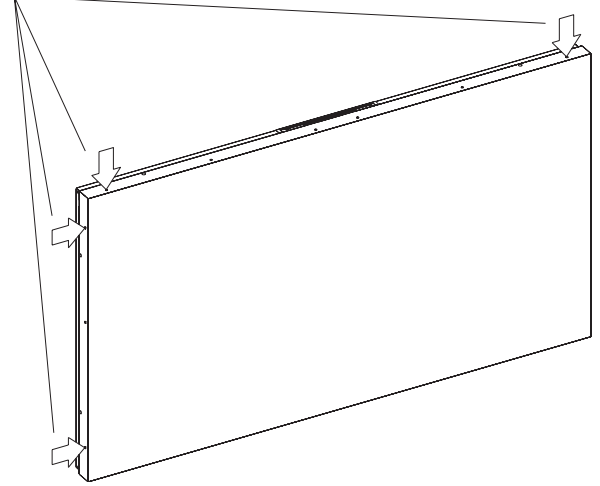
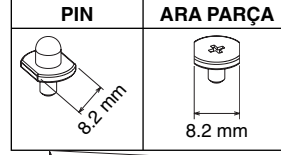
- NEC tasdikli dışında montaj aksesuarları kullanıyorsanız VESA- uyumlu (FDMLv1) montaj metoduyla uyumlu olmalıdır.
- NEC, Kuzey Amerika'da UL1678 standardı ile uyumlu montaj ara yüzü kullanılmasını önerir.
- NEC M6 ebadında vidalar kullanılmasını şiddetle tavsiye eder (10-14 mm + braket ve pul boyunda kalınlık). Eğer 10-14 mm'den uzun vidalar kullanıyorsanız deliğin derinliğini kontrol edin. Önerilen Bağlama Gücü: 470 - 635 N•cm). Braket deliği ϕ 8.5 mm altında olmalıdır.
- Montajdan önce, montaj yerinin birimin ağırlığını destekleyecek kadar güçlü olduğunu kontrol edin böylece birim zarar görmeyecektir.
- Detaylı bilgi için montaj ekipmanlarının içerdiği talimatlara başvurun.
- Monitör ve braket arasında boşluk olmadığından emin olun.
- Uzun süre boyunca video duvarı konfigürasyonunda kullanıldığında, sıcaklık değişiklikleri sebebiyle ekranda hafif genişlemeler olabilir. Bu sebepten dolayı ekranların komşu kenarları arasında bir milimetreden fazla boşluk bırakılması tavsiye edilir.



UN551S/UN551VS için:

Video duvarı yapılandırmasında kullanıldığında, aşağıdaki pozisyonlara ara parçalar veya pimler takabilirsiniz. Her monitörün pozisyonunu pimlerle sabitlemek mümkündür.

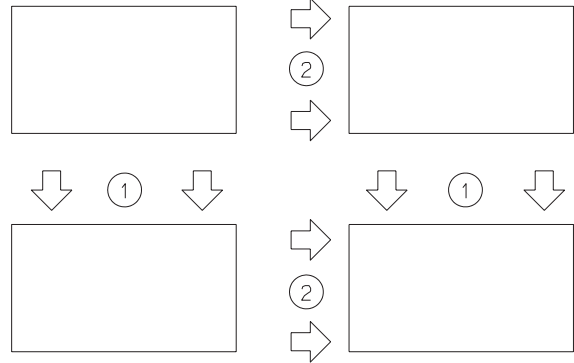
Ara parçalar boşlukları kapatmak için kullanışlıdır. Pinler hizalama için kullanışlıdır.



1. Pinleri ve ara parçaları düzeltmek için bir pense kullanın.
2. Sıkma torku 0.63N•m veya daha az olmalıdır.

Pin talimatı

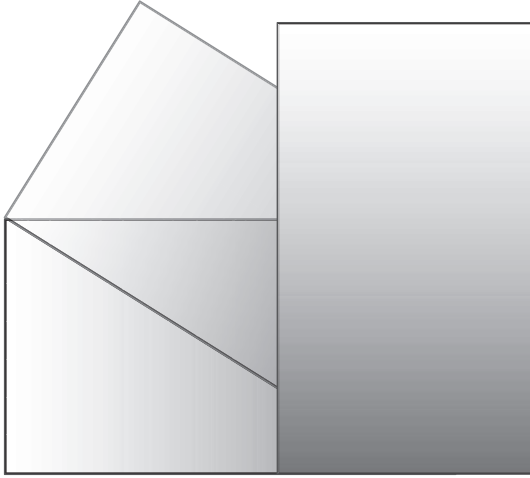
Her monitörün pozisyonu pin ile düzeltilmezsiniz. Pinleri kullandığınızda, lütfen aşağıdaki talimatlara bakın.



1. Tüm dikey pozisyon monitörlerini pinlerle bağlayın.
2. Her dikey monitörü pinlerle bağlayın.

Oryantasyon

- Ekranı dikey pozisyonda kullanırken, monitör saat yönünde yerleştirilmeli böylece sol taraf yukarı hareket ettirilir, sağ taraf alta hareket ettirilir. Bu doğru havalandırma sağlayacaktır ve monitörün kullanım süresini arttıracaktır. Uygunsuz havalandırma monitörün kullanım süresini kısaltabilir.



Montaj Yeri

- Tavan ve duvar monitör ve montaj aksesuarlarını destekleyecek kadar güçlü olmalıdır.
- Bir kapının ya da kapağın çarpabileceği yerlere birimi MONTAJLAMAYIN.
- Birimin güçlü vibrasyonlara ve toza maruz kalacağı yerlere MONTAJLAMAYIN.
- Ana güç kaynağının binaya girdiği yere yakın MONTAJLAMAYIN.
- İnsanların kolayca birimi veya montaj aletlerini çalabilecekleri ve asılacakları yerlere montajlamayın.
- Gömme bir alana montajlarken, duvar gibi, monitör ve duvar arasında doğru havalandırma için en az 4 inç (100 mm) alan bırakın.
- Monitör çevresinde uygun havalandırma veya klima sağlayın böylece ısı doğru bir biçimde birimden ve montaj aletlerinden uzaklaşır.

Tavana montajlama

- Tavanın, birimin ağırlığını ve montaj aletlerini depremlere, beklenmeyen vibrasyonlara ve diğer harici güçlere karşı destekleyecek kadar güçlü olduğundan emin olun.
- Birimin tavanda destek kirişi gibi sert bir yapıya montajlandığından emin olun. Civata, yaylı kilit rondela, rondela ve somunla monitörü sağlama alın.
- Destekleyici iç yapısı olmayan alanlara MONTAJLAMAYIN. Montaj için tahta vida veya demir vida KULLANMAYIN. Birimi süslü veya sallanan eşyalara MONTAJLAMAYIN.

Bakım

- Kayıp vidaları, yarıkları, tahrifatları veya montaj aletlerinde meydana gelebilecek diğer problemleri periyodik olarak kontrol edin. Eğer bir problem tespit edilirse lütfen servis için yetkili personele başvurun.
- Montaj yerini zamanla olabilecek hasarlar veya güçsüzlükler için düzenli kontrol edin.

Montaj Aksesuarlarının Eklenmesi

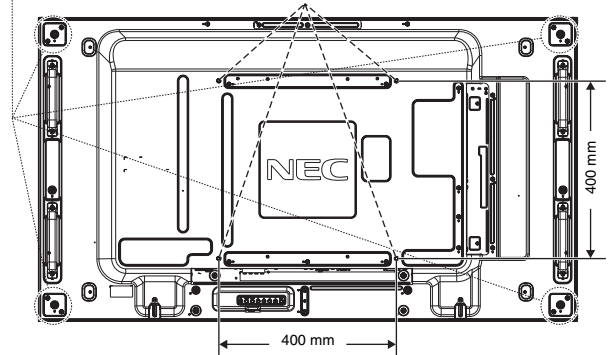
Monitör, VESA montaj sistemi ile kullanılmak için tasarlanmıştır.

1. Montaj Aksesuarlarının Eklenmesi

Aksesuarları takarken monitörü sarsmamaya dikkat edin.

Sadece NEC montaj aksesuarı için*1

VESA Montaj Ara yüzü (M6)



Montaj aksesuarları, monitör yüzüstü pozisyondayken takılabilir. Ekran yüzüne zarar vermektan kaçınmak için koruyucu örtüyü LCD altından masaya serin. Koruyucu örtü LCD etrafında orijinal paketinde sarıdır. Masanın üzerinde monitöre hasar verebilecek bir şey olmadığından emin olun.

NEC tasdikli dışında montaj aksesuarları kullanıyorsanız VESA- uyumlu montaj metoduyla uyumlu olmalıdır.

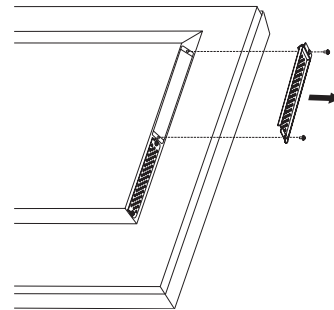
NOT: Montaj öncesinde, monitörü yeterli alana sahip düz bir zemine yerleştirdiğinizden emin olun.

*1: WM-55UN-L veya WM-55UN-P.

2. Opsiyon Kartını Kullanma

1. Ana güç anahtarını kapatın.
2. Takılmış olan vidaları çıkartarak, takılı yuva kapağını sökün (Şekil 1).
3. Opsiyon kartını monitörün içine takın. Çıkardığınız vidaları kullanarak yuva kapağını takın.

NOT: Mevcut opsiyon kartı için lütfen satıcınızla temasa geçin. Opsiyon kartını vidalarla sıkıştırmadan önce değiştirmek için aşırı güç uygulamayın. Kartın yuvaya doğru yönde sokulduğundan emin olun.



Şekil 1

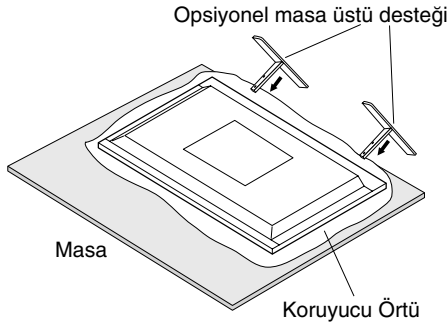
3. Opsiyonel masa üstü desteğini kurmak ve çıkartmak

UYARI: Standın takılması ve sökülmesi iki veya daha fazla kişi tarafından yapılmalıdır.

Kurmak için destek veya montaj aletleriyle birlikte gelen talimatları takip edin. Sadece üretici firma tarafından tavsiye edilen cihazları kullanın.

NOT: SADECE monitörle birlikte verilen kelebek vidaları kullanın.

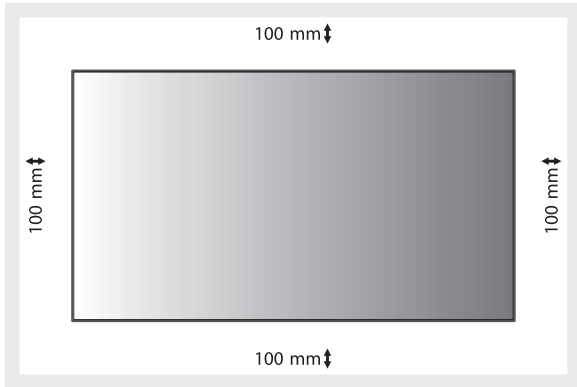
LCD monitörü monte ederken, parmaklarınızın ezilmemesi için üniteyi dikkatle kaldırın.



NOT: Desteği ayağın uzun kenarı ile bakacak şekilde monte edin. ST-5220 kullanın.

4. Havalandırma Gereksinimleri

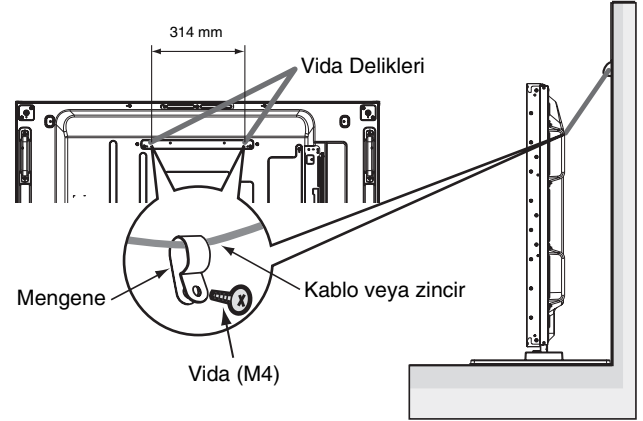
Ekli veya gömme bir alana monte edilirken ısının yayılmasını sağlamak için monitör ve eklenti arasında aşağıda gösterildiği gibi yeterli boşluk bırakın.



Monitör çevresinde uygun havalandırma veya klima sağlayın böylece ısı doğru bir biçimde birimden ve montaj aletlerinden uzaklaşır, özellikle monitörü çoklu ekranda kullanıyorsanız.

5. Sarsmanın Önlenmesi

Ekranı opsiyonel masaüstü desteği ile kullanırken LCD'yi bir kablo veya monitörün düşmesini engellemek için monitörün ağırlığını destekleyebilecek bir zincir kullanarak bir duvara bağlayın. Kabloyu veya zinciri sağlanan mgeneler veya vidaları kullanarak monitöre bağlayın.



LCD monitörü duvara takmadan önce duvarın monitörün ağırlığını destekleyeceğinden emin olun.

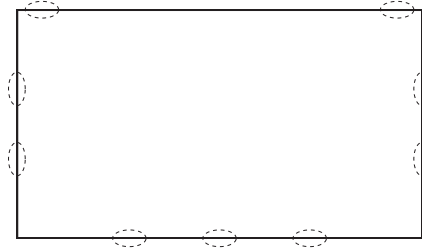
Kabloyu veya zinciri, LCD'yi hareket ettirmeden önce duvardan kaldırdığınızdan emin olun.

Opsiyonel Sensör Ünitesinin Takılması

Vida ile sabitleme: Sensör ünitesini ürünle verilen vidayı kullanarak sıkabilirsiniz.

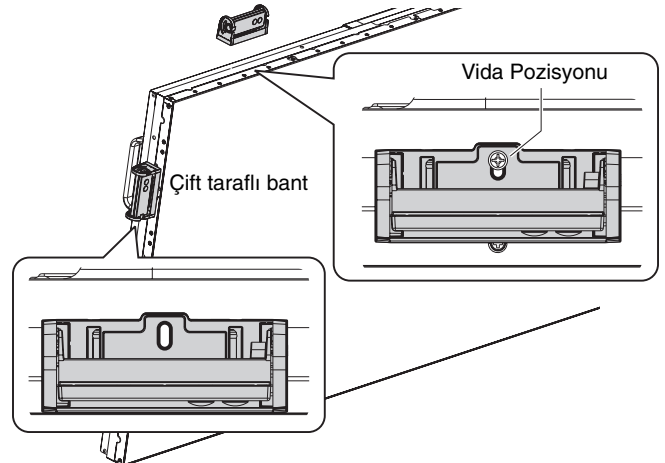
UN551S/UN551VS için, lütfen monitöre takılı vidayı kullanın. Opsiyonel Sensör Ünitesinin vidasını kullanmak mümkün değildir.

Sensör birimini çerçeveye sabitlerken, aşağıda bahsedilen vida deliklerinin kullanılması tavsiye edilir.



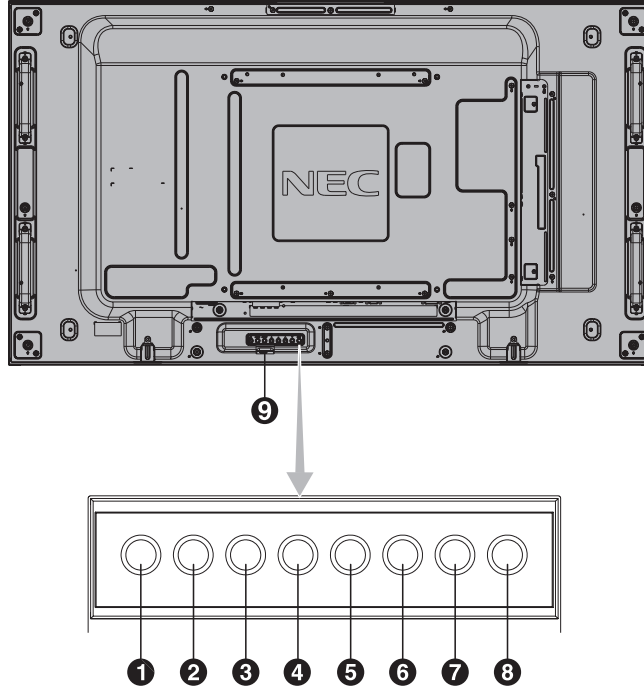
Çift taraflı bant ile sabitleme: Sensörü monitörün istediğiniz tarafında yerleştirebilirsiniz.

Sensör birimini çerçeve içerisinde ayarlamak için, sensör birimini çerçevenin ön kenarı ile hizalamak tavsiye edilir.



Parçaların İsmi ve Fonksiyonları

Kontrol Paneli



1 POWER (GÜÇ) düğmesi (⏻)

Gücü açar/kapatır. Ayrıca sayfa 16'e bakın.

2 MUTE (SESSİZ) düğmesi

Sesi AÇAR/KAPATIR.

3 GİRDİ düğmesi (GİRDİ)

OSD menüsündeki SET/POINT ZOOM (AYAR/NOKTA YAKINLAŞTIRMA) düğmesinin işlevini görür. (Switchleri [DVI], [DPORT], [HDMI], [VGA] veya [Y/Pb/Pr], [SCART]*, [VIDEO]*, [S-VIDEO]*, [HDMI2]*, [HDMI3]*, [RGB/HV]* veya [Y/Pb/Pr2]* arasında değiştirir). Bunlar sadece giriş için mevcuttur, fabrika ayarlı isimleri ile gösterilmiştir.

4 PLUS (ARTI) düğmesi (+)

OSD menüsü ile ayarı artırmak için (+) düğmesi işlevini görür. OSD menüsü kapatıldığında ses çıkış seviyesini artırır.

5 MINUS (EKSi) düğmesi (-)

OSD menüsü ile ayarı azaltmak için (-) düğmesi işlevini görür. OSD menüsü kapatıldığında ses çıkış seviyesini azaltır.

6 UP (YUKARI) düğmesi (▲)

OSD menüsü kapatıldığında OSD menüsünü aktive eder. OSD menüsüyle ayarı seçmek için seçili alanı yukarı hareket ettirerek ▲ tuşu işlevi görür.

7 DOWN (AŞAĞI) düğmesi (▼)

OSD menüsü kapatıldığında OSD menüsünü aktive eder. OSD menüsüyle ayarı seçmek için seçili alanı yukarı hareket ettirerek ▼ tuşu işlevi görür.

8 EXIT (ÇIKIŞ) düğmesi (EXIT)

OSD menüsü kapatıldığında OSD menüsünü aktive eder. OSD içinde bir önceki menüye gitmek için EXIT düğmesi gibi hareket eder.

9 Uzaktan kumanda algılayıcısı ve Güç Göstergesi

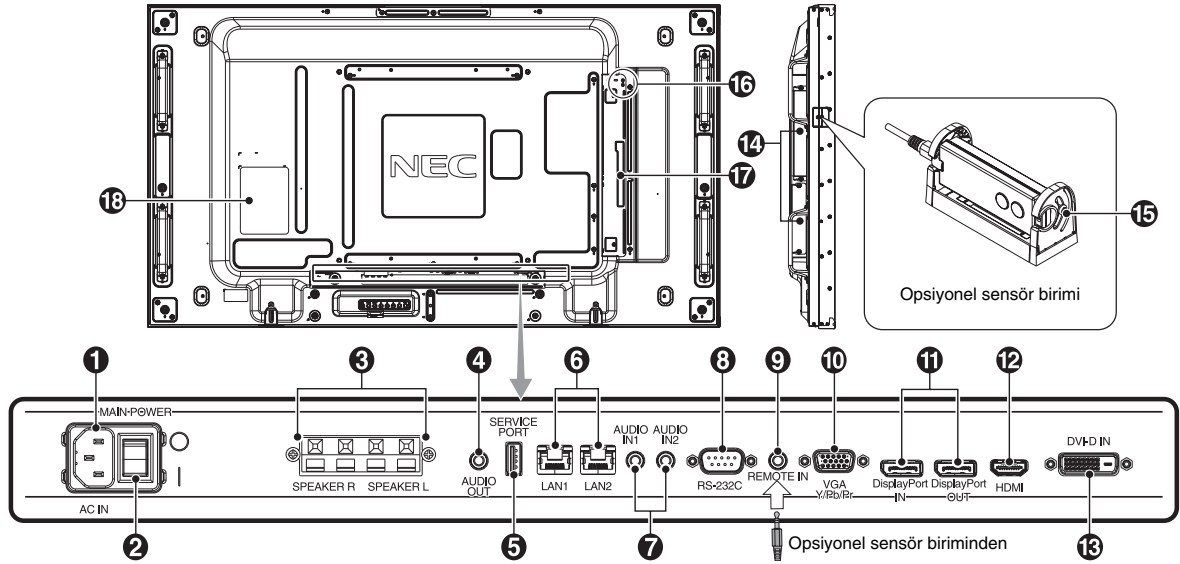
Uzaktan kumandadan sinyal alır (kablosuz uzaktan kumandayı kullanırken). Ayrıca sayfa 11'e bakın. LCD monitör çalışır moddayken yeşil ışık verir*. LCD POWER OFF (Güç Kapalı) modundayken kırmızı rengi ışık verir. Monitör Güç Tasarrufu Modundayken kehribar rengi olarak yanar. "SCHEDULE SETTINGS" (PROGRAM AYARLARI) fonksiyonlu Güç Beklemede durumundayken yeşil ve kehribar rengi sırayla yanıp söner. Monitör içindeki bir bileşenin hasarı tespit edildiğinde indikatör ışığı kırmızı olarak yanıp söner. * "POWER INDICATOR" (GÜÇ GÖSTERGESİ)'nde (bkz. sayfa 26) "OFF" (KAPALI) seçilmişse, LCD monitör çalışırken LED yanmayacaktır.

Kontrol Tuşu Kilitleme Modu

Bu kontrol tüm Kumanda Tuşu fonksiyonlarına erişimi tamamen kilitlet. Kumanda tuşu kilitleme fonksiyonunu aktive etmek için, ▼ ve ▲ tuşlarına aynı anda basın ve 3 saniyeden fazla basılı tutun. Kullanıcı moduna geri dönmek için, ▼ ve ▲ tuşlarına aynı anda basın ve 3 saniyeden fazla basılı tutun.

*: Bu işlev hangi opsiyon kartını kullandığınıza bağlıdır.

Terminal Paneli



1 AC IN konektörü

Sağlanan güç kablosu ile bağlar.

2 Ana Güç Anahtarı

Ana gücü Açmak/Kapatmak için açma/kapatma düğmesi.

3 HARİCİ HOPARLÖR TERMİNALİ

AUDIO 1 DPORT ve HDMI girişinden sesli sinyal çıkışı için. Kırmızı terminal artıdır (+). Siyah terminal eksidir (-).

NOT: Bu hoparlör terminali 15 W + 15 W (8 ohm) hoparlör içindir.

4 SES ÇIKIŞI

AUDIO IN 1, 2, DPORT ve HDMI girişlerinden harici bir cihaza sesli sinyal çıkışı yapmak için (stereo alıcı, amplifikatör, vb.).

* Bu konektör Kulaklık terminalini desteklemez.

5 Servis portu

Bu USB yuvası ileriki yazılım yükseltimleri içindir.

6 LAN portu (RJ-45)

LAN bağlantısı. Bkz. sayfa 33, 36.

NOT: Lütfen LAN1'e kullanım önceliği verin.

7 SES GİRİŞ 1, 2

Bilgisayar veya DVD player gibi harici cihazlardan gelen ses sinyalinin girişini sağlar.

8 RS-232C (D-Sub 9 pin)

RS-232C fonksiyonlarını kontrol etmek için bir bilgisayar gibi harici bir cihazdan gelen RS-232C girişini bağlayın.

9 REMOTE (UZAKTAN KUMANDA) GİRİŞ

Opsiyonel sensör birimini monitörünüze bağlayarak kullanın. **NOT:** Belirtilmemişse bu bağlayıcıyı kullanmayın.

10 VGA IN (mini D-Sub 15 pin)

Kişisel bir bilgisayardan veya diğer RGB cihazından analog RGB sinyallerinin girişini sağlar. Bu giriş RGB veya COMPONENT kaynağı ile kullanılabilir. Lütfen TERMINAL SETTING (TERMINAL AYARI) içinden sinyal tipini seçin. Bkz sayfa 28.

NOT: Bu konektörü COMPONENT için kullandığınızda lütfen uygun sinyal kablosunu kullanın. Sorularınız varsa lütfen satıcınız ile görüşün.

11 DisplayPort konektörleri

GİRİŞ konektör: DisplayPort sinyallerini girmek için.

ÇIKIŞ konektörü: Gösterilen çıkış sinyaline. Sayfa 26 VIDEO OUT SETTING (VIDEO ÇIKIŞ AYARLARI)'na bakın. PIP modu seçildiğinde ana resim olarak gösterilen çıktı sinyaline. Bkz sayfa 11.

12 HDMI GİRİŞ

Dijital HDMI sinyallerini girmek için.

13 DVI GİRİŞ (DVI-D)

Bir bilgisayar ya da dijital bir RGB çıkışı olan HDTV cihazından dijital RGB sinyalleri girmek için.

* Bu bağlayıcı analog girişleri desteklemez.

14 Opsiyon kartı yuvası

Yuva 2 ve yuva 3 tip aksesuarlar mevcuttur. Detaylı bilgi için lütfen satıcınızla temasa geçin.

NOT: Mevcut opsiyon kartı için lütfen satıcınızla temasa geçin.

15 Opsiyonel sensör birimi (uzaktan kumanda, oda ışığı algılama sensörü ve insan sensörü)

Uzaktan kumanda sinyalini alır. Ortam aydınlatmasını algılayarak, monitörün çok daha keyifli izleme sağlayacak şekilde otomatik olarak parlaklık ayarı yapmasını sağlar. Bu sensörün üzerini kapatmayın. Monitörün önündeki insan varlığını algılar.

16 Kensington Kilidi

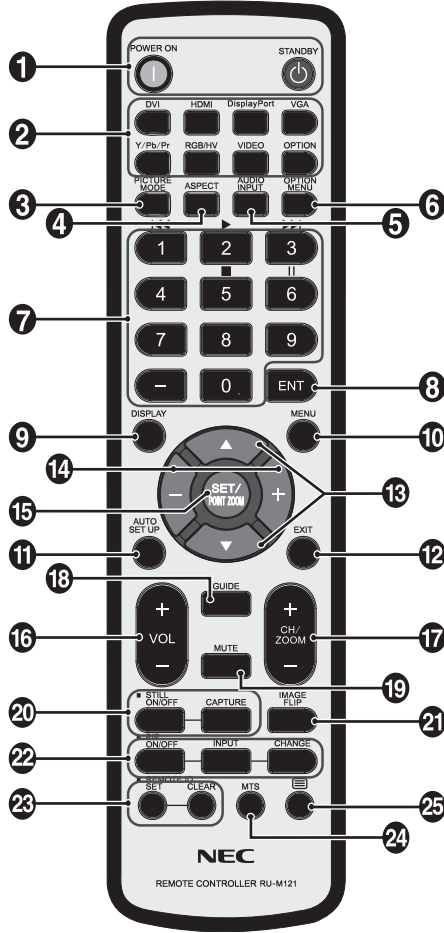
Güvenlik ve hırsızlığı önlemek için.

17 Akıllı kablosuz veri sensörü

Monitör bilgisi ve ayarlarının kablosuz iletişimi için sensör.

18 Sınıflandırma Etiketi

Kablosuz Uzaktan Kumanda (Opsiyonel)



1 POWER (GÜÇ) düğmesi

Açma/beklemeye alma düğmeleri.

2 INPUT (GİRİŞ) düğmesi

Giriş sinyalini seçer.

DVI: DVI
HDMI: HDMI, HDMI2*2, HDMI3*2
DisplayPort: DPORT
VGA: VGA
Y/Pb/Pr: Y/Pb/Pr, SCART*2, Y/Pb/Pr2*2
RGB/HV*2: RGB/HV
VIDEO*2: VIDEO, S-VIDEO
SEÇENEĞİ: Bağlantınıza bağlıdır

3 PICTURE MODE (RESİM MODU) düğmesi

Görüntü modunu seçer, [HIGHBRIGHT], [STANDARD], [sRGB], [CINEMA], [CUSTOM1], [CUSTOM2]. Bkz sayfa 18.

HIGHBRIGHT: DVD gibi hareketli görüntüler için.
STANDARD: resimler için.
sRGB: metin bazlı resimler için.
CINEMA: filmler için.
CUSTOM1 ve CUSTOM2: otomatik karartma fonksiyonunu etkinleştirir. Bkz sayfa 30.

4 ASPECT (ORAN) düğmesi

Görüntü boyutunu seçer, [FULL] (TAM), [WIDE] (GENİŞ), [DYNAMIC] (DİNAMİK), [1:1], [ZOOM] (ZOOM) ve [NORMAL] (NORMAL). Bkz sayfa 17.

5 AUDIO INPUT (Ses Giriş) düğmesi

Ses giriş kaynağını seçer [IN1], [IN2], [IN3]*2, [OPTION]*2, [HDMI], [DPORT], [HDMI2]*2, [HDMI3]*2.

6 OPSİYON MENÜ düğmesi*1

7 KLAVYE

Şifreleri ayarlamak ve değiştirmek için düğmelere basın, kanal değiştirin ve REMOTE ID'yi ayarlayın.

8 ENT düğmesi*1

9 EKRAN düğmesi

Bilgi OSD'sini açar/kapatır. Bkz sayfa 18.

10 MENÜ düğmesi

Menü modunu açar/kapatır.

11 OTOMATİK AYAR düğmesi

Otomatik kurulum menüsüne girer. Bkz sayfa 20.

12 EXIT (ÇIKIŞ) düğmesi

OSD menüsü ile önceki menüye döner.

13 UP/DOWN (KANAL YUKARI/AŞAĞI) düğmesi (▲/▼)

OSD menüsüyle ayarı seçmek için seçili alanı yukarı hareket ettirerek ▲▼ tuşu işlevi görür.
"PIP" moduna ayarlanmış küçük ekran yukarı veya aşağı hareket eder.

14 MINUS/PLUS (+/-) (Artı/Eksi) düğmesi

OSD menü ayarları içinde ayar seviyesini yükseltir veya alçaltır.
"PIP"i ayarlayan küçük ekran sola veya sağa kayar ve boyutu artırır veya azaltır.

15 SET/POINT ZOOM (AYAR/NOKTA YAINLAŞTIRMA) düğmesi

Seçim yapar. OSD menü gösterilmediğinde NOKTA YAKINLAŞTIRMA fonksiyonunu etkinleştirir.

16 VOLUME UP/DOWN (SES YUKARI/AŞAĞI) düğmesi (VOL +/-)

Ses çıkış seviyesini yükseltir veya alçaltır.

17 CH/ZOOM UP/DOWN (CH/YAKINLAŞTIRMA YUKARI/AŞAĞI) düğmesi (CH/ZOOM +/-)*1

NOKTA YAKINLAŞTIRMA seviyesini yükseltir veya alçaltır.

18 GUIDE (REHBER) düğmesi*1

19 MUTE (SESSİZ) düğmesi

Sessiz fonksiyonunu açar/kapatır.

20 STILL düğmesi

ON/OFF (Açma/Kapama) düğmesi: Resim modunu aktive/deactive eder.

STILL CAPTURE düğmesi: Resmi yakalar.

NOT: Bu fonksiyon GÖRÜNTÜ ÇEVİRME etkinleştirilirken bırakılır.

21 IMAGE FLIP (GÖRÜNTÜ ÇEVİRME) düğmesi

Switchleri H FLIP, V FLIP, 180° DÖNÜŞ ve HiÇBİRİ arasında değiştir Bkz sayfa 21.

22 PIP (Resim Resim İçinde) düğmesi

ON/OFF (Açma/Kapama) düğmesi: PIP, POP, PICTURE BY PICTURE-ASPECT (YAN YANA ORAN) ve PICTURE BY PICTURE-FULL (YAN YANA TAM) arasında geçiş yapar. Bkz sayfa 22.

INPUT (GİRİŞ) düğmesi: "Resim resim içinde" girişi sinyalini seçer.

CHANGE (Değiştirme) düğmesi: Asıl resim ve alt resim yerine geçer.

NOT: SET/POINT ZOOM (AYAR/NOKTA YAKINLAŞTIRMA) düğmesine PIP modundayken basarak alt resim boyutunu değiştirmeyi etkinleştir.

Detaylı bilgi için, bkz. "PIP (Resim içinde Resim) matris" in sayfa 53.

23 REMOTE ID düğmesi

REMOTE ID fonksiyonunu aktive eder.

24 MTS düğmesi*1

25 düğmesi*1

Alt yazıyı etkinleştirir.

NOT: sadece VIDEO*2, S-VIDEO*2 girişleri.

*1: Bu düğmenin işlevi hangi opsiyon kartını kullandığınıza bağlıdır. Daha fazla bilgi için opsiyon kartının kılavuzuna bakın.

*2: Bu işlev hangi opsiyon kartını kullandığınıza bağlıdır.

Opsiyonel Uzaktan Kumanda için Çalışma Aralığı

Düğme kullanımları sırasında uzaktan kumandanın üst kısmını opsiyonel sensör biriminin uzaktan kumanda kontrol sensörüne yönlendirin.

Uzaktan kumandayı uzaktan kumanda sensörüne 7 metre mesafe içinden veya 3.5 metre mesafe içinde yatay ve dikey 30° açı ile kullanın.



Uyarı: Önemli, uzaktan kumanda sistemi, LCD monitörünün uzaktan kumanda sensörüne direkt güneş ışığı ya da güçlü ışık vurduğunda ya da algılama yolunu engelleyen bir nesne olduğunda çalışmaz.

Uzaktan kumanda korunması

- Güçlü çarpmalara maruz bırakmayın.
- Uzaktan kumandanıza su ve diğer sıvıların sıçramasına izin vermeyin. Uzaktan kumanda ıslanırsa hemen kurulayın.
- Isı ve buhardan koruyun.
- Pilleri yerleştirme dışında, uzaktan kumandayı açmayın.

Kurulum

1. Montaj yerini belirleyin

UYARI: LCD monitörünüzün montajı yetkili bir tekniker tarafından yapılmalıdır. Daha fazla bilgi için satıcınızla temasa geçin.

UYARI: LCD MONİTÖRÜN KALDIRILMASI VEYA MONTAJI İKİ VEYA DAHA FAZLA İNDANLA YAPILMALIDIR. Bu uyarıya uymamak LCD monitör düştüğünde yaralanmaya neden olabilir.

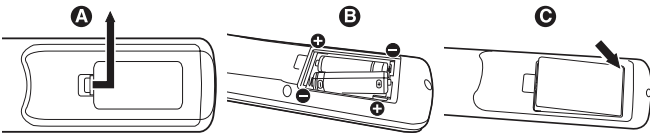
UYARI: Monitörü, üst tarafı aşağıda, aşağı doğru veya yukarı doğru pozisyonda monte etmeyin veya çalıştırmayın.

UYARI: Bu LCD'nin opsiyon kartı için fan dahil, sıcaklık sensörü ve soğutma fanı vardır. Eğer LCD çok ısınırsa soğutma fanı otomatik olarak devreye girecektir. Sıcaklık opsiyon kartını soğutmak için gerekli olan normal çalışma sıcaklığından düşük olmasına rağmen opsiyon kartının fanı aktif. Eğer soğutma fanı çalışırken LCD aşırı ısınırsa, "Caution" (Uyarı) uyarısı ortaya çıkacaktır. Eğer "Caution" (Uyarı) uyarısı ortaya çıkarsa, kullanmaya son verin ve birimi soğumaya bırakın. Soğutma fanının kullanılması erken devre hasarı olasılığını azaltacaktır ve görüntü kaybını ve "Görüntü Israrı"nı azaltmaya yardımcı olacaktır. Eğer LCD eklenmiş bir alanda kullanıldıysa veya LCD panel koruyucu bir ekranla örtüldüyse OSD içindeki "HEAT STATUS" (Isı Durumu) kontrolünü kullanarak monitörün iç sıcaklığını ölçün (bkz. Sayfa 26). Eğer sıcaklık normal çalışma sıcaklığından fazlaysa lütfen OSD içindeki "FAN CONTROL" (Fan Kontrolü) menüsündeki soğutma fanını çalıştırın (bkz. Sayfa 26).

ÖNEMLİ: LCD monitörün altına panelin çizilmemesi için LCD monitör etrafında paket halinde sarılı olan koruyucu örtüyü serin.

2. Uzaktan kumanda (Opsiyonel) pillerinin takılması

Uzaktan kumanda iki 1,5V AAA pil ile çalışır. Pilleri takmak veya yerleştirmek için:



- Kapağı açmak için basın ve kaydırın.
- Yuva içindeki (+) ve (-) işaretlerine ye göre pilleri hizalayın.
- Kapağı takın.

UYARI: Yanlış pil kullanımı sızıntılara veya patlamalara neden olabilir.

NEC aşağıdaki pillerin kullanımını tavsiye eder:

- Pil bölmelerindeki (+) ve (-) işaretleri ile eşleşen "AAA" ebatında pil yerleştirin.
- Pil markalarını karıştırmayın.
- Yeni ve eski pilleri kombine etmeyin. Bu pil ömrünü kısaltabilir veya pillerden sıvı sızmasına neden olabilir.
- Pil asidinin pil bölmesine akmasını engellemek için bitmiş pilleri hemen çıkarın.
- Pil asidine dokunmayın, cilde zarar verebilir.

NOT: Eğer uzaktan kumandayı uzun süre kullanmayacaksanız pilleri çıkarın.

3. Harici ekipmanı bağlayın (Bakınız sayfa 14 ve 15)

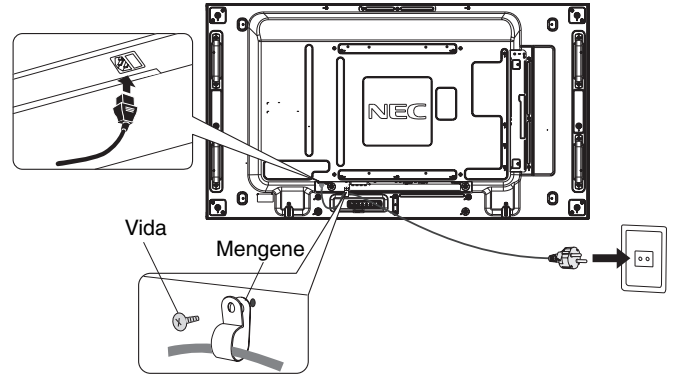
- Harici ekipmanı korumak için bağlantıları yapmadan önce ana gücü kapatın.
- Daha fazla bilgi için ekipman kullanıcısı el kitabına başvurun.

NOT: Monitörü veya diğer harici ekipmanları açarken kabloları takıp çıkartmayın, bu durum monitör görüntüsünün kaybolmasına sebep olabilir.

4. Sağlanan güç kablosunu bağlayın

- Ekipman kolay geçişli güç çıkışına yakın montajlanmalıdır.
- Vidayı ve mingeneyi takarak güç kablosunu LCD monitörüne ekleyin.
- Çatalları güç çıkışı soketinin içine tamamen yerleştirin. Gevşek bağlantı görüntü kaybına neden olabilir.

NOT: Uygun AC güç kablosunun seçimi için lütfen bu kullanma kılavuzunun "Güvenlik Önlemleri ve Bakım" bölümüne bakın.



5. Eklenmiş bütün harici ekipmanın gücünü açın

Bir bilgisayar ile bađlandıđında, önce bilgisayarı alıřtırın.

6. Eklenmiş harici ekipmanı alıřtırın

İstenilen giriş kaynađından sinyali görüntüleyin.

7. Sesi ayarlayın

Gerektiđinde sesin ayarlarını yapın.

8. Ekranı ayarlayın (Bakınız sayfa 20 ve 21)

Gerektiđinde ekranın ayarlarını yapın.

9. Görüntüyü ayarlayın (Bakınız sayfa 20)

Gerektiđinde aydınlatma veya kontrast gibi ayarlar yapın.

10. Gerekli Ayarlar

“Görüntü sabitlenmesi” riskini azaltmak için kullanılan uygulamaya dayalı ařađıdaki maddeleri lütfen ayarlayın: “SCREEN SAVER” (Ekran Koruyucu), “SIDE BORDER COLOR” (Yan Kenar Rengi) (Bkz. sayfa 26) “DATE & TIME” (Tarih ve Zaman), “SCHEDULE SETTINGS” (Program Ayarları) (Bkz. sayfa 22). “FAN CONTROL” (Fan Kontrolü) ayarının da (bkz. Sayfa 26) ON (AIK) olması önerilir.

Bağlantılar

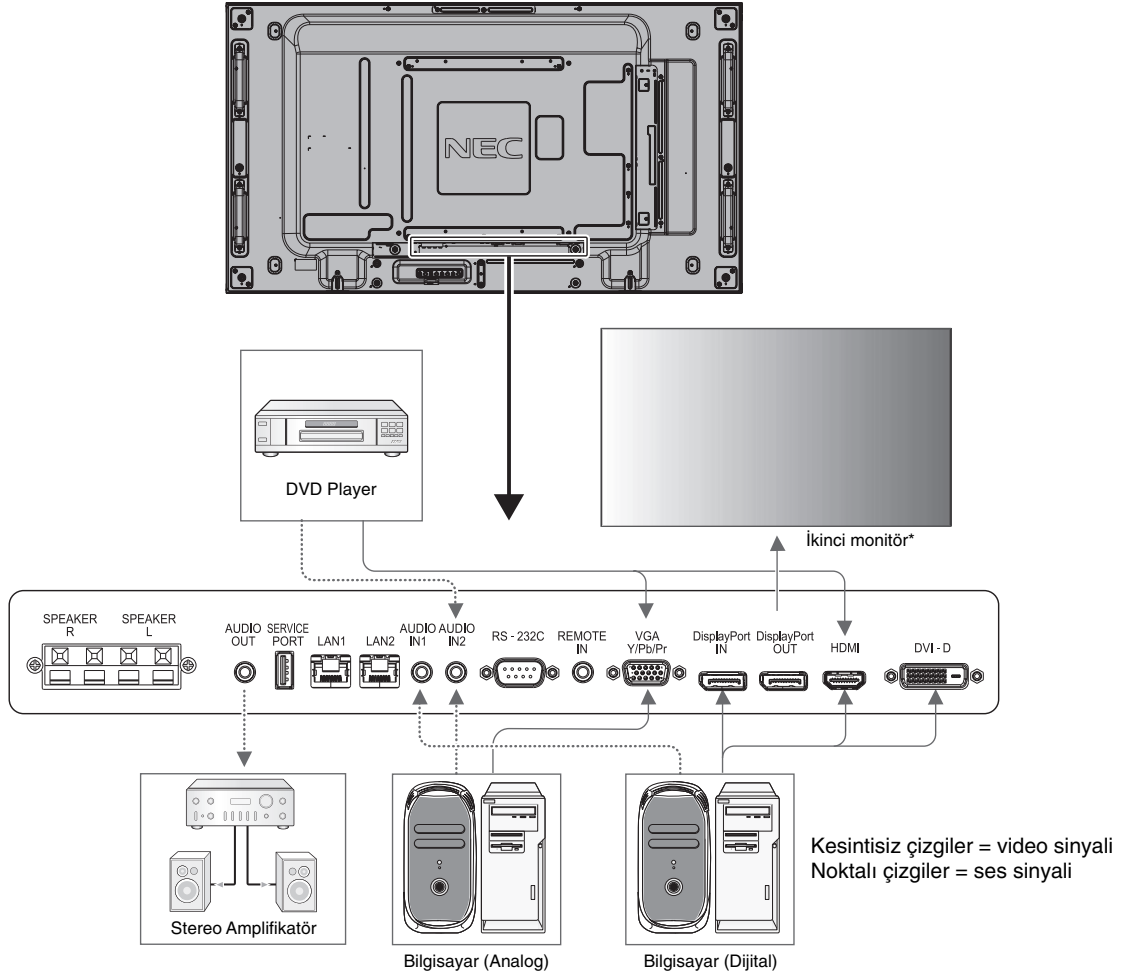
NOT: Monitörü veya diğer harici ekipmanları açarken kabloları takip çıkartmayın, bu durum monitör görüntüsünün kaybolmasına sebep olabilir.

NOT: Dahili direnci olmayan bir ses kablosu kullanın. Dahili direnci olan ses kablosu sesi kısar.

Bağlantıları yapmadan önce:

- * Öncelikle bağlı tüm ekipmanın gücünü kesin ve bağlantılar yapın.
- * Ayrı her parça ekipmana dahil olan kullanma kılavuzuna bakın.

Kablolama Şeması



*: Birbirine zincirleme bağlı birden fazla monitörün bağlanabilir monitör sınırlaması vardır.

Bağlı ekipman	Bağlantı terminali	Terminal Mod Ayarı	Giriş sinyali adı	Ses terminali bağlantısı	Uzaktan kumanda giriş düğmesi
AV	DisplayPort	RAW/EXPAND*1	DP	DPORT	DisplayPort
	DVI (DVI-D)	DVI-HD	DVI	AUDIO IN1/IN2	DVI
	HDMI	RAW/EXPAND*1	HDMI	HDMI	HDMI
	VGA (D-Sub)	D-SUB MOD RGB	VGA	AUDIO IN1/IN2	RGB/HV
	VGA (D-Sub)	D-SUB MOD COMPONENT	COMPONENT	AUDIO IN1/IN2	Y/Pb/Pr
Option (Seçenek)	RAW/EXPAND*1	OPTION (SEÇENEK)	OPTION (SEÇENEK)	OPTION (SEÇENEK)	OPTION (SEÇENEK)
PC	DisplayPort	RAW/EXPAND*1	DP	DPORT	DisplayPort
	DVI (DVI-D)	DVI-PC	DVI	AUDIO IN1/IN2	DVI
	HDMI	RAW/EXPAND*1	HDMI	HDMI	HDMI
	VGA (D-Sub)	-	VGA	AUDIO IN1/IN2	RGB/HV
Option (Seçenek)	RAW/EXPAND*1	OPTION (SEÇENEK)	OPTION (SEÇENEK)	OPTION (SEÇENEK)	OPTION (SEÇENEK)

*1: sinyal tipine bağlıdır.

Kişisel Bilgisayar Bağlamak

Bilgisayarınızı LCD monitörünüze bağlamanız bilgisayarınızın ekran görüntüsünü görüntülemenize olanak verecektir.

Bazı ekran kartları resmi düzgün görüntülemeyebilir.

LCD monitörünüz fabrika ayarlı zamanlama sinyallerini otomatik olarak ayarlayarak görüntü düzgün gösterir.

<Tipik fabrika ayarlı sinyal zamanlaması>

Çözünürlük	Tarama frekansı		Düşünceler
	Yatay	Dikey	
640 x 480	31,5 kHz	60 Hz	
800 x 600	37,9 kHz	60 Hz	
1024 x 768	48,4 kHz	60 Hz	
1280 x 768	48 kHz	60 Hz	
1360 x 768	48 kHz	60 Hz	
1280 x 1024	64 kHz	60 Hz	
1600 x 1200	75 kHz	60 Hz	Sıkıştırılmış resim
1920 x 1080	67,5 kHz	60 Hz	Tavsiye edilen çözünürlük

- Macintosh cihaz kullanıyorsanız, PowerBook'unuz "Mirroring" (Yansıma) Kapalı olmalıdır. Bilgisayarınızın video çıkış gereksinimleri ve monitörünüzün görüntüsü ve monitör için gerekebilecek özel tanımlama veya yapılandırma ilgili daha fazla bilgi için Macintosh kullanıcı kılavuzuna bakın.
- DVI standartlarına uygun giriş TMDS sinyalleri.
- Görüntü kalitesini sürdürmek için DVI standartlarına uyan bir kablo kullanın.

HDMI çıkışına sahip DVD Oynatıcı veya Bilgisayar Bağlanması

- HDMI logosuna sahip HDMI kablo kullanın.
- Sinyalin ortaya çıkması biraz sürebilir.
- Bazı ekran kartları veya sürücüler resmi düzgün görüntülemeyebilir.
- HDMI'li bir bilgisayar kullanırken, lütfen OVER SCAN'i "OFF" (KAPALI) olarak ayarlayın (bkz. sayfa 29).

DisplayPort ile bir bilgisayarı bağlamak

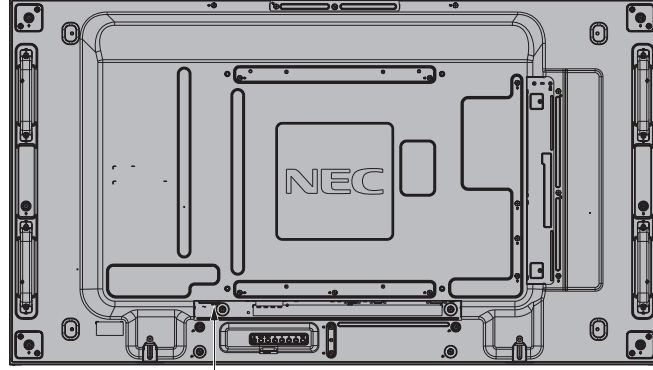
- DisplayPort sertifika logolu bir DisplayPort kablosu kullanın.
- Sinyalin ortaya çıkması biraz sürebilir.
- Lütfen bir DisplayPort kablosunu sinyal dönüştürücü adaptörlü bir bileşene bağlarken bir görüntü belirmeyebileceğini unutmayın.
- Kilitleme fonksiyonu içeren DisplayPort kablolarını seçin. Bu kabloyu çıkartırken kilidi açmak için üst düğmeye basılı tutun.

Temel Çalışma

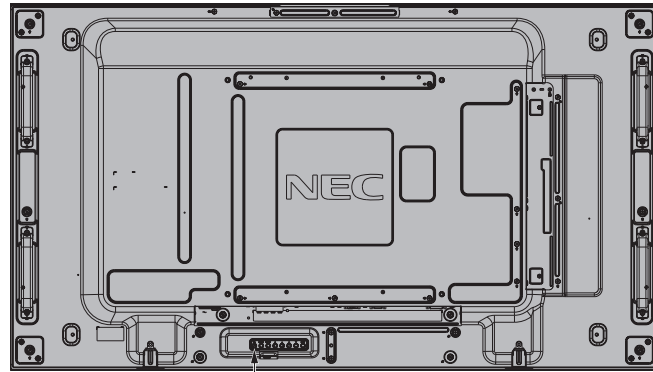
Power ON - OFF (Güç AÇIK ve KAPALI) Modları

LCD monitör güç indikatörü güç açıldığında yeşile dönecektir ve güç kapatıldığında kırmızıya veya kehribar rengine dönecektir.

NOT: Ana Güç Anahtarı uzaktan kumandayı veya Güç Düğmesini kullanarak monitörün gücünü açmak için ON (Açık) pozisyonunda olmalıdır.

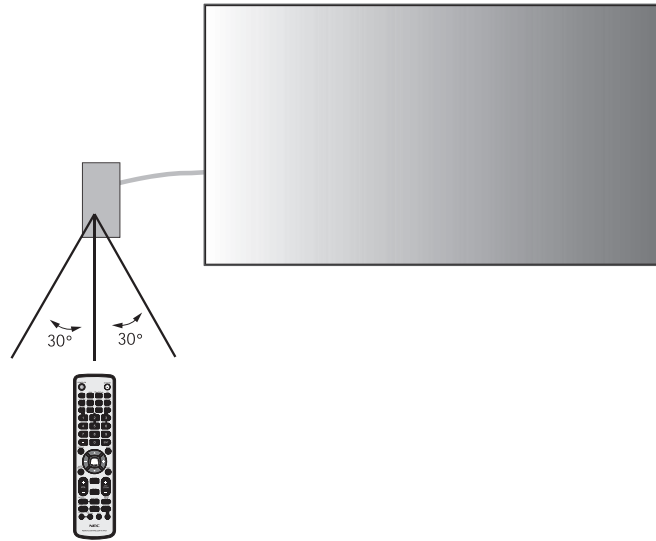


OFF (KAPALI)
Ana Güç Anahtarı
ON (AÇIK)



Güç Düğmesi

Opsiyonel uzaktan kumandayı kullanma



Güç Göstergesi.

Mod	Durum İndikatörü Işığı
Power ON (Güç AÇIK)	Yeşil*1
Power OFF (Güç KAPALI) ve Güç Tasarrufu "AUTO STANDBY" (OTOMATİK STANDBY) 0.5 W*2 altında güç tüketimi	Kırmızı
Güç Tasarrufu "AUTO POWER SAVE" (OTOMATİK GÜÇ TASARRUFU) 2.5 W altında güç tüketimi	Kehribar rengi
"SCHEDULE SETTINGS" (Program Ayarları) açıkken güç beklemede	Yeşil ve Kehribar rengi sırayla yanıp söner
Teşhis (Hatayı ortaya çıkarır)	Kırmızı yanıp söner (Bkz. Sorun Giderme sayfa 48)
*1 POWER INDICATOR (GÜÇ GÖSTERGESİ)'nde (sayfa 26) "OFF" (KAPALI) seçilmişse, LCD monitör çalışırken LED yanmayacaktır. *2 Herhangi bir opsiyon olmadan, fabrika ayarlarıyla.	

Başlangıç Ayarları

LAN POWER (LAN GÜCÜ) (bkz. Sayfa 27) ve POWER SAVE (GÜÇ TASARRUFU) (bkz. Sayfa 26) ayarlama, güç ilk açıldığında windows belirir. Bu ayarlar sadece başlangıç ayarı sırasında gereklidir. Bununla birlikte bu mesaj penceresi FACTORY RESET (FABRİKA AYARLARINA DÖNDÜR) yapıldıktan sonra güç açıldığında belirir.

Güç İdaresini Kullanma

LCD monitör VESA onaylı DPM Ekran Güç Yönetim fonksiyonunu izler.

Güç yönetimi fonksiyonu, klavye ve fare belirlenmiş bir süre boyunca kullanılmadığında ekranın güç tüketimini otomatik olarak azaltan bir enerji tasarruf fonksiyonudur.

Yeni ekranınızdaki güç yönetim özelliği "AUTO STANDBY" (OTOMATİK STANDBY) olarak ayarlanmıştır. Bu, ekranınızın sinyal gelmediğinde Güç Tasarruf Moduna girmesini sağlar. Bu sayede ekranın ömrü uzarken, güç tüketimi azalmış olur.

NOT: Kullanılan bilgisayara ve ekran kartına bağlı olarak bu fonksiyon çalışmayabilir.

NOT: Monitör, sinyal kaybolduktan belirli bir süre sonra otomatik olarak KAPALI duruma geçecektir.

Bir video kaynağı seçmek*4

Bir video kaynağını görüntülemek için:

[VIDEO], [S-VIDEO]'yu ayarlamak için giriş düğmesini kullanın.

COLOR SYSTEM (RENK SİSTEMİ) menüsünü kullanarak video formatınıza bağlı olarak [AUTO], [NTSC], [PAL], [SECAM], [PAL60], [4.43NTSC] ayarını yapın.

Picture Aspect (Görüntü Oranı)

DVI, VGA, RG/HV*4, DPORT
FULL → 1:1 → ZOOM → NORMAL

HDMI, Y/Pb/Pr, SCART*4, VIDEO*4, S-VIDEO*4, HDMI2*4, HDMI3*4, Y/Pb/Pr2*4

FULL → WIDE → DYNAMIC → 1:1 → ZOOM → NORMAL

Görüntünün görüntü oranı	Değiştirilmemiş görüntü*3	Görüntü oranı için tavsiye edilen seçim*3
4:3:		NORMAL
		DYNAMIC (Dinamik)
Sıkıştır		FULL (TAM)
Harf kutusu		WIDE (GENİŞ)

*3 Gri alanlar ekranın kullanılmamış bölümlerini belirtir.

NORMAL: Görüntü oranını kaynaktan gönderildiği şekilde görüntüler.

FULL (TAM): Bütün ekranı doldurur.

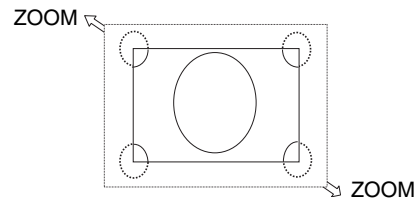
WIDE (GENİŞ): Bütün ekranı doldurmak için 16:9 harf kutusu sinyalini genişletir.

DYNAMIC (Dinamik): Doğrusallık olmadan bütün ekranı doldurmak için 4:3 resimleri genişletir. Görüntünün etrafındaki bir kısım alan genişlemeden dolayı kesilecektir.

1:1: Görüntüyü 1'e 1 piksel formatında gösterir.

ZOOM

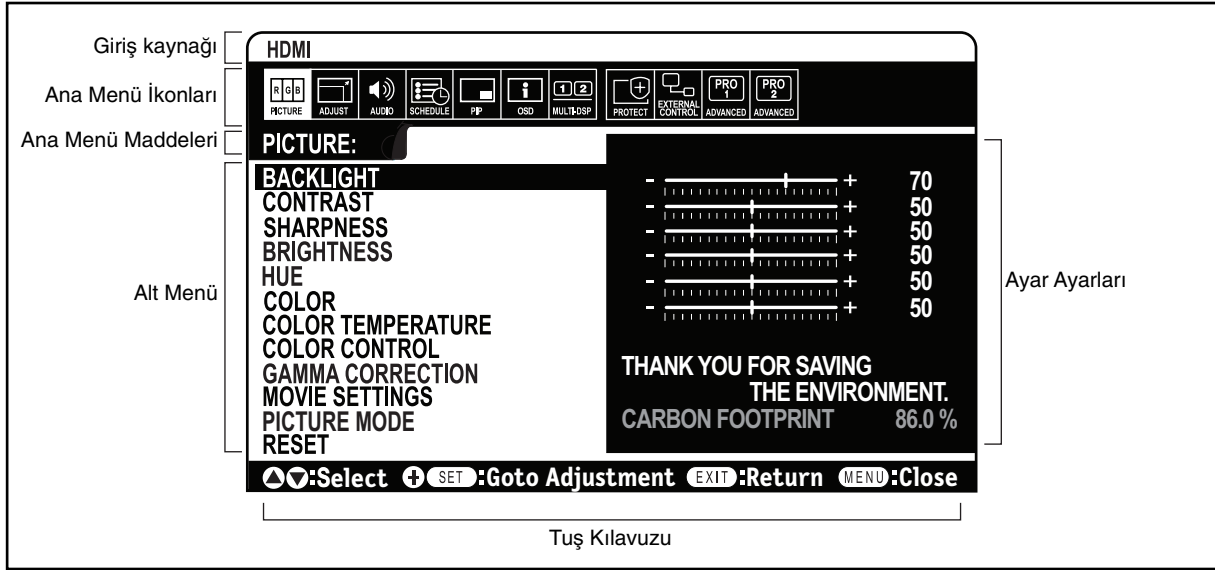
Görüntü aktif ekran alanının dışına genişletilebilir. Aktif ekran alanı dışındaki görüntü gösterilmez.



*4: Bu işlev hangi opsiyon kartını kullandığınıza bağlıdır.

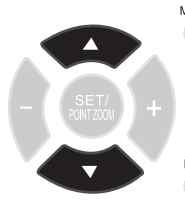
OSD (Ekran Üstü) Kontroller

NOT: Modele ve opsiyonel ekipmanlara bağlı olarak bazı fonksiyonlar mevcut olmayabilir.



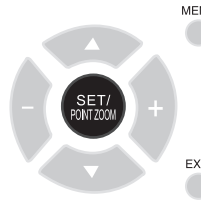
Uzaktan Kumanda

Alt menüyü seçmek için UP (Yukarı) veya DOWN (Aşağı) düğmesine basın.



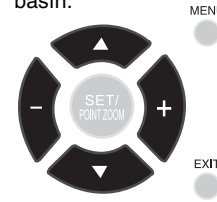
Seçmek için UP (Yukarı) veya DOWN (Aşağı) düğmesine basın.

SET/POINT ZOOM (AYAR/NOKTA YAKILAŞTIR)'a basın.



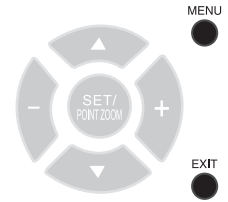
Karar vermek için INPUT (Giriş) düğmesine basın.

Fonksiyonu veya ayarlanacak ayarı seçmek için UP (Yukarı) veya DOWN (Aşağı), PLUS (Artı) veya MINUS (Eksi) basın.



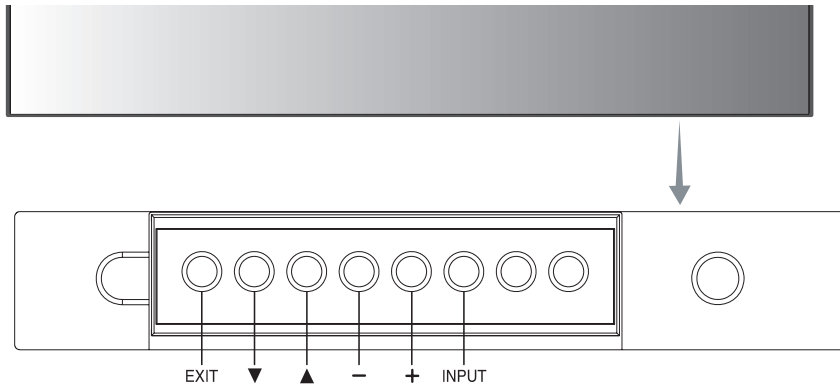
Seçmek için UP (Yukarı) veya DOWN (Aşağı) ya da PLUS (Artı) veya MINUS (Eksi) düğmesine basın.

MENU (Menü) veya EXIT (Çıkış) basın.

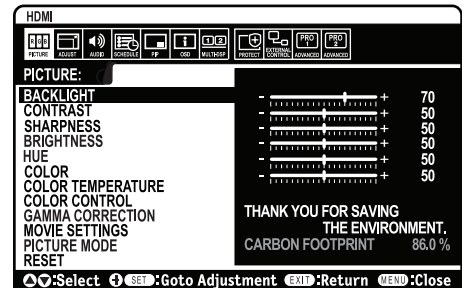
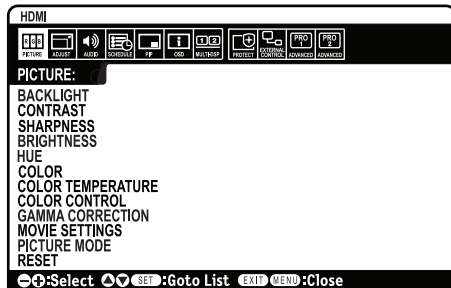


EXIT (Çıkış) basın.

Kontrol Paneli



OSD ekran



PICTURE (RESİM)		
BACKLIGHT (AYDINLATMA)	Ekrandaki görüntüyü ve arka fon parlaklığını ayarlar. Ayar için + veya - basın. NOT: ROOM LIGHT SENSING (ODA IŞIĞI HİSSETME)'de MODE1 veya MODE2 seçildiğinde bu fonksiyon değiştirilemez.	Hedefe bağlıdır
CONTRAST (KONTRAST)	Giriş sinyaline bağlı olarak görüntü parlaklığını ayarlar. Ayar için + veya - basın. NOT: Resim modunda sRGB seçildiğinde, bu fonksiyon değiştirilemez.	50
SHARPNESS (KESKİNLİK)	Görüntünün canlılığını ayarlar. Ayar için + veya - basın.	50*2
BRIGHTNESS (PARLAKLIK)	Arka fona bağlı olarak görüntü parlaklığını ayarlar. Ayar için + veya - basın. NOT: Resim modunda sRGB seçildiğinde, bu fonksiyon değiştirilemez.	50
HUE (TON)	Ekranın tonunu ayarlar. Ayar için + veya - basın. NOT: Resim modunda sRGB seçildiğinde, bu fonksiyon değiştirilemez.	50
COLOR (RENK)	Ekranın renk derinliğini ayarlar. Ayar için + veya - basın. NOT: Resim modunda sRGB seçildiğinde, bu fonksiyon değiştirilemez.	50*2
COLOR TEMPERATURE (Renk Isısı)	Ekranın renk sıcaklığını ayarlar. Düşük renk sıcaklığı ekranı kırmızımsı yapacaktır. Yüksek renk sıcaklığı ekranı mavimsi yapacaktır. Eğer TEMPERATURE (SICAKLIK) ilave ayar gerektiriyorsa, beyaz noktanın R/ G/ B/ seviyelerinin her biri ayarlanabilir. R/G/B seviyelerinin ayarlanabilmesi için COLOR TEMP (RENK SICAKLIĞI) seçimi olarak CUSTOM (ÖZEL) görünmelidir. NOT: Resim modunda sRGB seçildiğinde, önceden tanımlanmış 6500k ayarlanır bu yüzden değiştirilemez. GAMMA CORRECTION (GAMMA DÜZELTME) içinde PROGRAMMABLE1 (PROGRAMLANABİLİR1), PROGRAMMABLE2 (PROGRAMLANABİLİR2) veya PROGRAMMABLE3 (PROGRAMLANABİLİR3) seçildiğinde, bu fonksiyon değiştirilemez.	10000K
COLOR CONTROL (Renk Kontrolü)	Kırmızı, Sarı, Yeşil, Turkuaz, Mavi ve Magenta tonlarını ayarlar. NOT: Resim modunda sRGB seçildiğinde, bu fonksiyon değiştirilemez. INPUT CHANGE (GİRİŞ DEĞİŞTİRME)'de, SUPER'in INPUT2 (GİRDİ2)'si seçilip görüntülendiğinde bu fonksiyon değiştirilemez.	0
GAMMA CORRECTION (GAMMA DÜZELTME)	En iyi resim kalitesi için bir ekran gaması seçiniz. NOT: Resim modunda sRGB seçildiğinde, bu fonksiyon değiştirilemez.	PROGRAMMABLE1 (PROGRAMLANABİLİR1) (sRGB ayarı dışında)
NATIVE (DOĞAL)	Gamma düzeltmeleri LCD paneli tarafından kontrol edilir.	
2.2	Bilgisayar ile kullanım için tipik ekran gamması.	
2.4	Video için uygun (DVD, vb.)	
S GAMMA	Çeşitli tiplerdeki filmler için özel gamma. Resmin karanlık bölümlerini yükseltir ve aydınlık bölümlerini alçaltır. (S-CURVE) (S-ÉGRİSİ)	
DICOM SIM.	DICOM GSDF eğrisi LCD tip için uyarlanmıştır.	
PROGRAMMABLE1, 2, 3 (PROGRAMLANABİLİR1, 2, 3)	Programlanabilir gamma eğrisi NEC opsiyonel yazılımı kullanılarak yüklenebilir.	
MOVIE SETTINGS (Film Ayarları)	NOT: INPUT CHANGE (GİRİŞ DEĞİŞTİRME)'de, SUPER'in INPUT2 (GİRDİ2)'si seçilip görüntülendiğinde bu fonksiyon değiştirilemez.	
NOISE REDUCTION*1 (PARAZİT AZALTMA) Sadece SCART, VIDEO, S-VIDEO girişleri	Ses azaltılmasının miktarını ayarlar. Ayar için + veya - basın.	0*2
TELECINE Sadece HDMI, Y/Pb/Pr, SCART*1, VIDEO*1, S-VIDEO*1, HDMI2*1, HDMI3*1, Y/Pb/Pr2*1 girişler	En iyi görüntü kalitesi için kaynağın görüntü hızını otomatik olarak algılar.	AUTO*2 (OTOMATİK)
ADAPTIVE CONTRAST Sadece HDMI, Y/Pb/Pr, SCART*1, VIDEO*1, S-VIDEO*1, HDMI2*1, HDMI3*1, Y/Pb/Pr2*1 girişler	Dinamik kontrast için ayar seviyesini ayarlar.	OFF (KAPALI)
PICTURE MODE (RESİM MODU)	Görüntü modunu seçer, [HIGHBRIGHT], [STANDARD], [sRGB], [CINEMA], [CUSTOM1] veya [CUSTOM2]. Bkz sayfa 18.	Hedefe bağlıdır
RESET (SIFIRLA)	PICTURE (Resim) menüsü içindeki aşağıdaki ayarları fabrika ayarlarına döndürür: BACKLIGHT (AYDINLATMA), CONTRAST (KONTRAST), SHARPNESS (KESKİNLİK), BRIGHTNESS (PARLAKLIK), HUE (TON), COLOR (RENK), COLOR TEMPERATURE (RENK SICAKLIĞI), COLOR CONTROL (RENK KONTROLÜ), GAMMA CORRECTION (GAMMA DÜZELTME, MOVIE SETTINGS (FILM AYARLARI).	-
ADJUST (AYAR)		
AUTO SETUP (OTOMATİK AYAR) Sadece VGA, RGB/HV*1 girişler	Ekran Boyutunu, Yatay Pozisyonu, Dikey Pozisyonu, Saati, Fazı ve Beyaz Seviyesini otomatik olarak ayarlar.	-
AUTO ADJUST (OTOMATİK AYAR) Sadece VGA, RGB/HV*1 girişler	Yatay pozisyon, dikey pozisyon ve Faz yeni zamanlama algılandığında otomatik olarak ayarlanır.	OFF (KAPALI)
H POSITION (YATAY KONUM) DVI, HDMI, DPORT dışındaki tüm girişler için geçerlidir	LCD'nin Ekranındaki resimin yatay pozisyonunu kontrol eder. Sağa hareket ettirmek için + basın. Sola hareket ettirmek için - basın.	-
V POSITION (DİKEY KONUM) DVI, HDMI, DPORT dışındaki tüm girişler için geçerlidir	LCD'nin Ekranındaki resimin dikey pozisyonunu kontrol eder. Yukarı kaldırmak için + basın. Aşağı indirmek için - basın.	-
CLOCK (SAAT) Sadece VGA, RGB/HV*1 girişler	Ekranın sağındaki resimin genişliğini arttırmak için + basın. Soldaki resimin genişliğini daraltmak için - basın.	-

*1: Bu işlev hangi opsiyon kartını kullandığınıza bağlıdır.

*2: Sinyal girişine bağlıdır

PHASE (FAZ) Sadece VGA, RGB/HV ¹ , Y/Pb/Pr, SCART ¹ , Y/Pb/Pr2 ¹ girişler	Resim üzerindeki görsel "ses"i ayarlar.	-
H RESOLUTION Sadece VGA, RGB/HV ¹ girişler	Resmin yatay boyutunu ayarlar.	-
V RESOLUTION Sadece VGA, RGB/HV ¹ girişler	Resmin dikey boyutunu ayarlar.	-
INPUT RESOLUTION Sadece VGA, RGB/HV ¹ girişler	Eğer sinyal algılamasında bir problem varsa, bu fonksiyon monitörün sinyali istenilen çözünürlükte görüntülemesi için zorlar. Seçimden sonra gerekirse "AUTO SETUP (Otomatik Kurulum)"u çalıştırın. Eğer bir problem yoksa tek uygun opsiyon "AUTO" (Otomatik) olacaktır.	AUTO (OTOMATİK)
ASPECT (ORAN)	Ekran resminin görüntü oranını seçin. NOT: ASPECT (ORAN) DYNAMIC (DİNAMİK), WIDE (GENİŞ) veya ZOOM olduğunda, IMAGE FLIP'ten önce (GÖRÜNTÜ ÇEVİR) görüntü FULL (TAM) olarak değiştirilir, sonra IMAGE FLIP (GÖRÜNTÜ ÇEVİR) başlatılır. ASPECT (ORAN) DYNAMIC (DİNAMİK), WIDE (GENİŞ) veya ZOOM olduğunda, IMAGE FLIP'ten önce (GÖRÜNTÜ ÇEVİR) görüntü FULL (TAM) olarak değiştirilir, sonra IMAGE FLIP (GÖRÜNTÜ ÇEVİR) başlatılır. TILE MATRIX'ten sonra (KARE MATRİKS), ASPECT (ORAN) önceki ORAN'a veya KARE MATRİKS sırasında ayarlanan ORAN'a geri döner. ASPECT (ORAN), DYNAMIC (DİNAMİK) veya ZOOM olduğunda, görüntü POINT ZOOM'dan önce (NOKTA YAKINLAŞTIRMA) FULL (TAM) olarak değiştirilir, sonra POINT ZOOM başlatılır. POINT ZOOM'dan sonra (NOKTA YAKINLAŞTIR), ASPECT (ORAN) önceki ASPECT'e (ORAN) geri döner. POINT ZOOM (NOKTA YAKINLAŞTIR), DYNAMIC (DİNAMİK) ve ZOOM (YAKINLAŞTIR) sırasında ASPECT (GÖRÜNTÜ ORANI) seçildiğinde FULL (TAM) görüntü olur.	FULL (TAM)
NORMAL	Görüntü oranını kaynaktan gönderildiği şekilde görüntüler.	-
FULL (TAM)	Bütün ekranı doldurur.	-
WIDE (GENİŞ)	Bütün ekranı doldurmak için 16:9 harf kutusu sinyalini genişletir.	-
DYNAMIC (DİNAMİK)	Doğrusallık olmadan bütün ekranı doldurmak için 4:3 resimleri genişletir. Görüntünün etrafındaki bir kısım alan genişlemeden dolayı kesilecektir. TILE MATRIX (KARE MATRİKS) geçersiz hale gelir.	-
1:1	Görüntüyü 1:1 piksel formatında gösterir. (Eğer giriş çözünürlüğü 1920 x 1080 çözünürlükten daha yüksekse, görüntü ekrana oturmak için küçülecektir). TILE MATRIX (KARE MATRİKS) geçersiz hale gelir.	-
ZOOM	Görüntü genişletilebilir/küçültülebilir. NOT: Aktif ekran alanı dışındaki genişletilmiş görüntü gösterilmez. Küçültülmüş görüntüde bazı görüntü kayıpları yaşanabilir.	-
ZOOM	Zoom yaparken görüntü oranını korur.	-
HZOOM	Yatay zoom miktarı.	-
VZOOM	Dikey zoom miktarı.	-
H POS (Yatay Pozisyon)	Yatay konum. NOT: Görüntü ayarının düşürülmesinden hemen sonra görüntü değişmez.	-
V POS (Dikey Pozisyon)	Dikey konum. NOT: Görüntü ayarının düşürülmesinden hemen sonra görüntü değişmez.	-
IMAGE FLIP (GÖRÜNTÜ ÇEVİR)	NOT: IMAGE FLIP (GÖRÜNTÜ ÇEVİR) seçildiğinde OVER SCAN (AŞIRI TARAMA) devre dışı kalır. ASPECT (ORAN) DYNAMIC (DİNAMİK), WIDE (GENİŞ) veya ZOOM olduğunda, IMAGE FLIP'ten önce (GÖRÜNTÜ ÇEVİR) görüntü FULL (TAM) olarak değiştirilir, sonra IMAGE FLIP (GÖRÜNTÜ ÇEVİR) başlatılır. NONE (HIÇBİRİ) hariç IMAGE FLIP seçilirken, şu fonksiyonlar bırakılır: PIP MODE (PIP MODU), TILE MATRIX (KARE MATRİKS), INPUT CHANGE (GİRİŞ DEĞİŞTİRME) içinde SUPER, STILL (DURAGAN), POINT ZOOM (NOKTA YAKINLAŞTIRMA).	-
IMAGE FLIP (GÖRÜNTÜ ÇEVİR)	Sağ-sol, yukarı-aşağı veya dönmüş ters görüntüyü göster. Seçmek için + veya - ye basın.	NONE (YOK)
NONE (YOK)	Normal mod.	-
H FLIP (YATAY DÖNDÜRME)	Görüntü sağa-sola döner.	-
V FLIP (DİKEY DÖNDÜRME)	Görüntü yukarı-aşağı döner.	-
180° ROTATE (DÖNÜŞ)	Görüntü 180 derece döner.	-
OSD FLIP (DÖNÜŞ)	OSD görüntü istikametini belirler. "ON" (AÇIK) seçiliyse, OSD görüntüye bağlı olarak çevirecektir.	OFF (KAPALI)
RESET (SIFIRLA)	"ADJUST" (AYAR) opsiyonlarını fabrika ayarlarına döndürür.	-
AUDIO (Ses)		
VOLUME (SES ŞİDDETİ)	Ses çıkış seviyesini yükseltir veya alçaltır.	40
BALANCE (DENGE)	"STEREO" veya "MONO" ses çıkışı seçin. "STEREO"yu seçerseniz, SOL/SAĞ ses dengesini ayarlayın. Stereo ses resmini sağa getirmek için + düğmesine basın. Stereo ses resmini sola getirmek için - düğmesine basın.	CENTER (MERKEZ), STEREO
TREBLE (TİZ)	Yüksek frekanslı sesi azaltmak veya vurgulamak için. TREBLE sesi artırmak için + düğmesine basın. TREBLE sesi azaltmak için - düğmesine basın.	0

*1: Bu işlev hangi opsiyon kartını kullandığınıza bağlıdır.

BASS (BAS)	Düşük frekanslı sesi azaltmak veya vurgulamak için. BASS sesi artırmak için + düğmesine basın. BASS sesi azaltmak için - düğmesine basın.	0
SURROUND (ÇEVRESEL SES)	Yapay ortam sesi. NOT: Bu fonksiyon ON (AÇIK) yapıldığında ses çıkışı devre dışıdır.	OFF (KAPALI)
PIP AUDIO (PIP Sesi)	PIP sesinin kaynağını seçer.	MAIN AUDIO (SES)
LINE OUT (Hat çıkışı)	"DEĞİŞKEN" seçerek kontrol hat çıkış seviyesini VOLUME (Ses) butonu ile ayarlayabilirsiniz. NOT: Bu fonksiyon ON (AÇIK) yapıldığında ses çıkışı devre dışıdır.	FIXED (SABİT)
AUDIO INPUT (SES GİRİŞİ)	Ses giriş kaynağını seçer [IN1], [IN2], [IN3]*1, [OPTION]*1, [HDMI], [DPORT], [HDMI2]*1, [HDMI3]*1.	sinyal girişine bağlıdır
AUDIO DELAY (SES GECİKMESİ)	Ses çıkışı için gecikme süresini ayarlamayı etkinleştirir. DELAY TIME (GECİKME SÜRESİ) 0 ve 100 milisaniye arasında ayarlanabilir. "ON" (AÇIK) bu fonksiyonu aktifleştirir.	ON, 37 MSEC. (AÇIK,37 MSAN)
RESET (SIFIRLA)	VOLUME (SES YÜKSEKLİĞİ) dışındaki "AUDIO" (Ses) opsiyonlarını fabrika ayarlarına döndürür.	-
SCHEDULE (Program)		
OFF TIMER (KAPANMA ZAMANLAYICI)	Bir süre sonra monitörü kapamaya ayarlar. 1 ila 24 saat arasında bir zaman uygundur.	OFF (KAPALI)
SCHEDULE SETTINGS (Program Ayarları)	Monitörü kullanmak için bir çalışma programı oluşturur. NOT: Planınız çakışan tarihlerdeyse, lütfen ON (AÇIK) zamanını ve OFF (KAPALI) zamanını Ayarlar içinden ayrı ayrı ayarlayın.	-
SCHEDULE LIST (Program Listesi)	Programların listesi.	-
DATE & TIME (Tarih ve Zaman)	Tarihi, zamanı ve günışığı tasarruf bölgesini ayarlar. Tarih ve zaman "SCHEDULE" (Program) fonksiyonu çalışırken ayarlanmalıdır. Bkz sayfa 31.	
YEAR (Yıl)	Gerçek zamanlı saat için yılı yapılandırır.	-
MONTH (Ay)	Gerçek zamanlı saat için ayı yapılandırır.	-
DAY (GÜN)	Gerçek zamanlı saat için günü yapılandırır.	-
TIME (SAAT)	Gerçek zamanlı saat için saati yapılandırır.	-
DAYLIGHT SAVING (Günışığı Tasarrufu)	Gün ışığı tasarrufunu açar veya kapatır.	OFF (KAPALI)
RESET (SIFIRLA)	SCHEDULE (Program) menüsü içindeki aşağıdaki ayarları fabrika ayarlarına döndürür: OFF TIMER (Kapanma Zamanlayıcı), SCHEDULE SETTINGS (Program Ayarları).	-
PIP		
KEEP PIP MODE (PIP modunu tutma)	Monitörün kapandıktan sonra "PIP" ve "TEXT TICKER" modunda kalmasını sağlar. Güç geri geldiğinde, PIP ve TEXT TICKER OSD'ye girmesi gerekmeden belirir.	OFF (KAPALI)
PIP MODE (PIP Modu)	Picture-in-Picture (Resim içinde resim) seçer. NOT: Bu fonksiyon, NONE (HIÇBİRİ) hariç IMAGE FLIP (GÖRÜNTÜ ÇEVİRME) etkinleştirilirken bırakılır.	OFF (KAPALI)
OFF (KAPALI)	Normal mod.	
PIP	Picture-in-Picture (Resim içinde resim) .	
POP	Picture-out-Picture (Resim dışında resim).	
PICTURE BY PICTURE- ASPECT (Yan yana-ORAN)	Picture by picture (Yan yana) (bölünmüş ekran) modu, görüntü oranı ile.	
PICTURE BY PICTURE- FULL (Yan yana-TAM)	Picture by picture (Yan yana) (bölünmüş ekran) modu, tam ekran ile.	
SUB INPUT (ALT GİRİŞ)	Alt resim giriş sinyalini seçer.	sinyal girişine bağlıdır
PIP SIZE (PIP BOYUTU)	Resim resim içinde (PIP) modunda kullanılan alt resmin boyutunu belirler. Ayarlamak için SET/POINT ZOOM düğmesine basın. Genişletmek için + veya CH+'ya basın. Azaltmak için - veya CH-'ye basın. Alt resim boyutunu değiştirmek, alt resim gösterilirken SET/POINT ZOOM düğmesine basmak suretiyle de mümkündür.	37
PIP POSITION (PIP KONUMU)	PIP'in ekranda ortaya çıkacağı yeri belirler.	X = 95, Y = 92
ASPECT (ORAN)	Alt görüntü boyutunu seçer, [FULL], [NORMAL] ve [WIDE]. Bkz sayfa 17.	FULL (TAM)

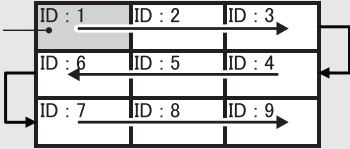
*1: Bu işlev hangi opsiyon kartını kullandığınıza bağlıdır.

TEXT TICKER (METİN KUTUSU)		OFF (KAPALI)
MODE (MOD)	Text Ticker (Metin Kutusu) etkinleştirir ve Yatay ya da Dikey yön ayarlamasına izin verir.	
POSITION (Konum)	Text Ticker'ın (Metin Kutusu) ekrandaki yerini belirler.	
SIZE (Boyut)	Toplam ekran boyutu ile ilişkili olarak Text Ticker'ın (Metin Kutusu) boyutunu belirler.	
BLEND (Şeffaflık)	Text Ticker'ın (Metin Kutusu) şeffaflığını belirler (0:şeffaf, 100:opak).	
DETECT (ALGILA)	Text Ticker'ın (Metin Kutusu) otomatik algılanmasını etkinleştirir.	
FADE IN (Açılma)	Text Ticker'ın (Metin Kutusu) ekran içinde açılmasını etkinleştirir.	
RESET (SIFIRLA)	SUB INPUT (ALT GİRİŞ) ve ASPECT (ORAN) dışında PIP opsiyonlarını fabrika ayarlarına döndürür.	-
OSD		
LANGUAGE (DİL)	OSD tarafından kullanılan dili seçin.	ENGLISH (Bulunulan yere bağlıdır)
ENGLISH (Türkçe)		
DEUTSCH (Almanca)		
FRANÇAIS (Fransızca)		
ITALIANO (İtalyanca)		
ESPAÑOL (İspanyolca)		
SVENSKA (İsveççe)		
РУССКИЙ		
中文		
日本語		
MENU DISPLAY TIME (MENÜ GÖSTERGE SAATİ)	Aktif olmadığı belli bir süre sonunda OSD'yi kapatır. Önceden ayarlanmış seçimler 10-240 saniyedir.	30 SEC. (SAN.)
OSD POSITION (OSD KONUMU)	OSD'nin ekranda ortaya çıkacağı yeri belirler.	X = 128, Y = 225
UP (Yukarı)		
DOWN (Aşağı)		
RIGHT (Sağ)		
LEFT (Sol)		
INFORMATION OSD (Bilgi OSD)	Bilgi OSD'nin görüntülenip görüntülenmediğini seçer. Giriş sinyali veya kaynağı değiştiğinde bilgi OSD görüntülenecektir. Ayrıca, sinyal olmadığı veya sinyal aralık dışında olduğunda bilgi OSD bir uyarı verecektir. Bilgi OSD'nin ortaya çıkması için 3 ila 10 saniye arasında bir aralık uygundur.	ON (AÇIK), 3 SEC. (SAN.)
MONITOR INFORMATION (Monitör Bilgisi)	Monitörünüzün model ve seri numarasını ve firmware sürümünü gösterir. KARBON TASARRUFU: Tahmini karbon tasarrufunu kg-CO2 olarak gösterir. Karbon tasarruf hesaplamasındaki karbon alanı ihtiyacı faktörü OECD (2008 Sürümü) dayanmaktadır. CARBON USAGE (KARBON KULLANIMI): Tahmini karbon kullanımını kg-CO2 olarak gösterir. Bu matematiksel tahmindir, gerçek ölçüm değeri değildir. Bu tahmin hiç bir opsiyon olmadan hesaplanmıştır.	-
OSD TRANSPARENCY (OSD ŞEFFAFLIĞI)	OSD şeffaflık seviyesini ayarlar.	OFF (KAPALI)
OSD ROTATION (OSD DÖNDÜRME)	OSD gösterge yönünü yatay veya dikey olarak belirler.	LANDSCAPE (YATAY)
LANDSCAPE (YATAY)	OSD'yi yatay modda görüntüler.	
PORTRAIT (DİKEY)	OSD'yi dikey modda görüntüler.	
INPUT NAME (GİRİŞ ADI)	Kullanılmakta olan INPUT (GİRİŞ) için bir isim oluşturabilirsiniz. Maks: 8 karakter, Boşluk dahil, A-Z, 0-9, ve bazı semboller kullanabilirsiniz.	-
MEMO	HTTP server üzerinden başlık ve mesaj ayarlar. Bkz sayfa 44.	-
RESET (SIFIRLA)	OSD menüsü içindeki aşağıdaki ayarları fabrika ayarlarına döndürür: MENU DISPLAY TIME (Menü Gösterge Saati), OSD POSITION (OSD Konumu), INFORMATION OSD (Bilgi OSD), OSD TRANSPARENCY (OSD Şeffaflığı).	-

MULTI DISPLAY (Çoklu Ekran)

ID CONTROL (ID KONTROL)	Monitör ID numarasını 1-100 arasında ve grup ID'sini A-J arasında ayarlar. DETECTED MONITORS (BELİRLENEN MONİTÖRLER) LAN ile zinciri takip eden tüm monitörlerin sayısını gösterir. NOT: Grup ID çoklu seçimden yapılır.	1
AUTO ID/IP SETTING (OTOMATİK KİMLİK/ IP AYARI)	"SET" (AYAR) seçildiğinde, AUTO ID/IP SETTING (OTOMATİK KİMLİK/IP AYARI) penceresi gösterilir. LAN üzerinden bağlanmış monitörler arasına ağ cihazları bağlamayın.	
SETTING ITEM (AYAR ÖGESİ)	[MONITOR ID] (MONİTÖR KİMLİĞİ), [IP ADDRESS] (IP ADRESİ) ve [ID and IP] (KİMLİK ve IP) içinden bir öge seçin.	MONİTÖR ID (MONİTÖR KİMLİĞİ)
ID/IP SETTING START (KİMLİK/ IP AYARI BAŞLAT)	"YES" (EVET) seçildiğinde, SETTING ITEM (AYAR ÖGESİ) ayarlanır.	
MONITOR ID (MONİTÖR KİMLİĞİ)	"YES" (Evet) ayarlandığında, tüm monitörler için monitor kimlik numaraları otomatik olarak ayarlanır.	
IP ADDRESS (IP ADRESİ)	İlk sekizlikten üçüncü sekizliğe kadar olanları "BASE ADDRESS" (ANA ADRES) olarak ayarlayın. Dördüncü sekizlik otomatik olarak "1" olarak başlar ve LAN üzerinden bağlanmış monitörlerin sayısına ulaşınca kadar artar. "BASE ADDRESS" (ANA ADRES) SETTING ITEM (AYAR ÖGESİ) içinde "IP ADDRESS" (IP ADRESİ) veya "ID and IP" (KİMLİK ve IP) seçildiğinde gösterilir.	
ID and IP (KİMLİK ve IP)	"MONITOR ID" (MONİTÖR KİMLİĞİ) ve "IP ADDRESS" (IP ADRESİ) ayarlayın.	
DETECTED MONITORS (ALGILANMIŞ MONİTÖRLER)	Bu öge "SETTING ITEM" (AYAR ÖGESİ) seçildikten ve "ID/IP ADDRESS START" (KİMLİK/IP ADRES BAŞLAT) "YES" (EVET) olarak ayarlandıktan sonra gösterilir. MONITOR ID (MONİTÖR KİMLİĞİ) verilmiş olan monitörlerin sayısı gösterilir. Gösterilen monitor sayısı ile MONITOR ID (MONİTÖR KİMLİĞİ) verilmiş gerçek monitor sayıları farklı ise monitörleri tekrar saymak için "RETRY" (TEKRAR DENE) seçin. "FINISH!!" (BİTTİ!!) gösterildiğinde "CONTINUE" (DEVAM) seçin. "FINISH!!" (BİTTİ!!) görüntüledikten sonra "CONTINUE" (DEVAM) seçilmezse, yapılmış olan ayarlar geçersiz olacak ve yansıtılmayacaktır.	
AUTO ID/IP RESET (OTOMATİK KİMLİK/ IP SIFIRLA)	"RESET" (SIFIRLA) seçildiğinde, AUTO ID/IP RESET (OTOMATİK KİMLİK/IP SIFIRLA) penceresi gösterilir.	
RESET ITEM (ÖGEYİ SIFIRLA)	[MONITOR ID] (MONİTÖR KİMLİĞİ), [IP ADDRESS] (IP ADRESİ) ve [ID and IP] (KİMLİK ve IP) içinden bir ayar seçin.	MONİTÖR ID (MONİTÖR KİMLİĞİ)
ID/IP RESET START (KİMLİK/ IP SIFIRLAMA BAŞLAT)	"YES" (EVEY) ayarlandığında, RESET ITEM (ÖGE SIFIRLA) içinde seçilmiş olan öğenin ayarları varsayılanlara döndürülür. Ayar varsayılanlara döndürüldüğünde, "FINISH!!" (BİTTİ!!) görüntülenir. "ID/IP RESET START" (KİMLİ/ IP SIFIRLA BAŞLAT) aktifleştirildikten sonra, "MONITOR ID" (MONİTÖR KİMLİĞİ) ve "IP ADDRESS" (IP ADRESİ) ayarları monitörler LAN üzerinden bağlanmış bile olsa bireysel ayarlar olacaktır. NOT: LAN üzerinden bağlanmış olan monitörlerinde sayısı değiştirildiğinde, "SETTING ITEM" (AYAR ÖGESİ) içinde seçtiğinizle aynı öğeyi seçin ve "AUTO ID/IP RESET" (OTOMATİK KİMLİK/ IP SIFIRLA) çalıştırın.	
COMMAND TRANSFER (KOMUT TRANSFERİ)	"ON" (AÇIK) seçildiğinde, komut LAN zinciri üzerindeki tüm monitörlere gönderilir. NOT: LAN üzerinden bağlı tüm monitörler "ON" (AÇIK) olmalıdır. Bu fonksiyonu bekleme modu ya da güç tasarrufu modunda gerçekleştirirken "LAN POWER" (LAN GÜCÜ) "ON" (AÇIK) olmalıdır. AUTO ID/IP SETTING (OTOMATİK KİMLİK/ IP AYARI) veya AUTO ID/IP RESET (OTOMATİK KİMLİK/ IP SIFIRLAMA) gerçekleştirilirken monitörleri kapatmayın.	ON (AÇIK)
IR LOCK SETTINGS (IR KİLİTLEME AYARLARI)	Monitörün kablosuz uzaktan kumanda tarafından kontrol edilmesini engeller. ACTIVATE (AKTİFLEŞTİR) seçildiğinde, diğer tüm ayarlar aktifleştirilir. NOT: IR LOCK SETTINGS (IR KİLİTLEME AYARLARI) fonksiyonu sadece kablosuz uzaktan kumanda düğmeleri içindir. Bu fonksiyon monitörün arkasında tüm düğmelere erişimi kilitlemez. Normal çalışmaya dönmek için, uzaktan kumanda üzerindeki "DISPLAY" (Ekran) düğmesine 5 saniye basın.	UNLOCK (KİLİT AÇ)
MODE SELECT (MOD SEÇ)	UNLOCK (KİLİT AÇ), ALL LOCK (TÜMÜNÜ KİLİTLE) veya CUSTOM LOCK (KULLANICI TANIMLI KİLİTLE) modunu seçer.	
UNLOCK (KİLİT AÇ)	Uzaktan kumanda üzerindeki tüm düğmeler normal kullanım için müsaittir.	
ALL LOCK (TÜMÜNÜ KİLİTLE)	Tüm uzaktan kumanda düğmelerini kilitlet.	
CUSTOM LOCK (KULLANICI TANIMLI KİLİTLE)	POWER (GÜÇ), VOLUME (SES) ve INPUT (GİRİŞ) düğmelerinden hangilerinin kilitleneceğini seçer. CUSTOM LOCK (KULLANICI TANIMLI KİLİT) ayarı dışındakilerde uzaktan kumanda üzerindeki tüm düğmeler kilitletlenir. POWER (GÜÇ): LOCK (KİLİTLE) seçildiğinde POWER (GÜÇ) düğmesi kilitletlenir. VOLUME (SES): UNLOCK (KİLİT AÇ) seçildiğinde minimum ve maksimum ses VOL.0 ila VOL.100 arasında ayarlanır. VOLUME (+) düğmesi ve VOLUME (-) düğmesi sadece ayarlanan minimum ve maksimum ses arasında kullanılabilir. LOCK (KİLİTLE) seçildiğinde VOLUME (+) düğmesi ve VOLUME (-) düğmesi kilitletlenir. INPUT (GİRİŞ): UNLOCK (KİLİT AÇ) seçildiğinde DVI, DisplayPort, VGA, HDMI, Y/Pb/Pr, VIDEO*1, S-VIDEO*1, OPTION*1 arasından kilidinin açılmasını istediğiniz en fazla üç tanesini seçin. Seçilmemiş olan düğmeler kilitletlenir. LOCK (KİLİTLE) seçildiğinde tüm INPUT (GİRİŞ) düğmeleri kilitletlenir.	

*1: Bu fonksiyon kullandığınız opsiyon kartına bağlıdır.

TILE MATRIX (Kare Matriks)	Bir görüntünün genişlemesini ve dağıtıcı bir amplifikatör yoluyla çoklu ekranlar üzerinde (100'e kadar) görüntülenmesini sağlar. NOT: Düşük çözünürlük çok sayıda monitörü dizmek için uygun değildir. <linebreak/>Daha az sayıda ekran olduğunda dağıtım amfisi olmadan kullanabilirsiniz. Bu fonksiyon, NONE (HIÇBİRİ) hariç IMAGE FLIP (GÖRÜNTÜ ÇEVİRME) etkinleştirilirken bırakılır. NOT: Tile Matrix (Kare Matriks) aktifleştirildiğinde Dynamic (Dinamik) ya da Zoom çalışmayacaktır. ASPECT (GÖRÜNTÜ ORANI) içinde "DYNAMIC" (DİNAMİK) veya "ZOOM" (YAKINLAŞTIR) seçildiğinde, TILE MATRIX (KARE MATRIKS) yürütülürken ayar TILE MATRIX (KARE MATRIKS) tamamlanmasından sonra uygulanacaktır.	
H MONITORS (Yatay Monitörler)	Yatay olarak ayarlanmış monitörlerin sayısı.	1
V MONITORS (Dikey Monitörler)	Dikey olarak ayarlanmış monitörlerin sayısı.	1
POSITION (Konum)	Karelenmiş görüntünün hangi bölümünün monitörde görüntüleneceğini seçin.	1
TILE COMP (Kare Kompozit)	TILE COMP (Kare Kompozit) özelliğini açar.	NO (HAYIR)
TILE MATRIX ENABLE (Kare Matriks Etkinleştir)	Kare Matriks etkinleştirir.	NO (HAYIR)
FRAME COMP (Çerçeve Kompozit)	Karelenmiş görüntünün monitörde görüntüleneceğini zamanı seçer. Büyük sayı görüntülenen resmi büyük ölçüde etkiler. NOT: Güç açılırken veya ayarlar değiştirilirken görüntüde bozulma olabilir.	NONE (YOK)
NONE (YOK)	FRAME COMP (Çerçeve Kompozit) kullanılamaz.	
AUTO (OTOMATİK)	Ekran zamanlamasını tüm monitörlerin dikey yönüne otomatik olarak ayarlar.	
MANUAL (MANUEL)	Ekran zamanlamasını tek monitör için ayarlar.	
V SCAN REVERSE*1 (V GERİ TARAMA)	Geri tarama resim yönü. Normal tarama yukarıdan aşağıyadır. NOT: V SCAN REVERSE (V geri tarama) AUTO (OTOMATİK) veya MANUAL (MANUEL) olarak ayarlanırsa, FRAME COMP (Çerçeve Kompozit) kullanılamaz.	NONE (YOK)
NONE (YOK)	V SCAN REVERSE (V Geri Tarama) kullanılamaz.	
AUTO (OTOMATİK)	Otomatik olarak hesaplanmış resim tarama yönünü tüm monitörlere ayarlar.	
MANUAL (MANUEL)	Tarama yönünü tek monitör için ayarlar.	
NON REVERSE (GERİ DEĞİL)	Normal tarama yönünü ayarlar ve 1 çerçeve ekran görüntü zamanı geciktirir.	
REVERSE (GERİ)	Tek monitör için geri tarama yönü.	
TILE MATRIX MEM (Kare Matriks MEM)	"INPUT" (GİRİŞ) seçildiğinde, TILE MATRIX (KARE MATRIKS) ayarı her sinyal girişine uygulanır.	COMMON (ORTAK)
AUTO TILE MATRIX SETUP (OTOMATİK KARE MATRIKS AYARLAMA)	Birincil monitörde yatay ve dikey olarak düzenlenmiş monitörlerin sayısının girilmesi ile birden fazla ekranın otomatik olarak ayarlanmasına izin verir. Şu ayarlar otomatik olarak ayarlanır: MONITOR ID, TILE MATRIX (KARE MATRIKS), TILE MATRIX MEM (KARE MATRIKS MEM), Input Signal (Giriş Sinyali), VIDEO OUT SETTING (VIDEO ÇIKIŞ AYARI), TERMINAL SETTING (TERMINAL AYARI) içinde DisplayPort. NOT: LAN ile zinciri takip eden tüm monitörler ON (AÇIK) olmalıdır. Bu fonksiyonu bekleme veya güç tasarrufu modunda yürütürken, "LAN POWER" (LAN GÜCÜ) ON (AÇIK) olarak ayarlanmış olmalıdır. AUTO ID (OTOMATİK ID) otomatik olarak yürütülecektir. Bu fonksiyonu kullanırken, monitörlerin DisplayPort kablosuyla zincirlenmesi önerilir.	DEACTIVATE (DEVRE DIŞI BIRAK)
	LAN üzerinden kurulum örneği: Birincil monitör	
	H MONITORS (YATAY MONİTÖRLER) 3 V MONITORS (DİKEY MONİTÖRLER) 3	
		
POWER ON DELAY (Güç Açık Gecikmesi)	"Beklemede" modu ve "güç açık" modu arasındaki gecikme zamanını ayarlar.	
DELAY TIME (GECİKME ZAMANI)	"POWER ON DELAY" (Güç Açık Gecikmesi) 0 ile 50 saniye arasında ayarlanabilir.	0 SEC. (SAN.)
LINK TO ID (ID'YE BAĞLANTI)	"ON" seçildiğinde, gecikme zamanı Monitör ID ile bağlantılıdır. Daha geniş ID numarası sebebiyle daha fazla vakit alır.	OFF (KAPALI)

*1: UN551S/UN551VS dışında.

VIDEO OUT SETTING (VİDEO ÇIKIŞ AYARI)	<p>DPORT'tan sinyal çıktısını etkinleştirir. Ayrıca sayfa 28 TERMINAL SETTING'deki (TERMINAL AYARI) "DisplayPort"a da bakın.</p> <p>NOT: VGA veya Y/Pb/Pr ana resim olarak seçildiğinde, DPORT'tan hiç bir çıkış olmaz. Bu fonksiyon ON (AÇIK) olduğunda, DPORT alt resim olarak seçilemez. Bu fonksiyon ON (AÇIK) olduğunda, INPUT CHANGE (GİRİŞ DEĞİŞİKLİĞİ) NORMAL veya QUICK (HIZLI) ile sınırlıdır. Bu fonksiyon ON (AÇIK) ve DPORT ana resim olarak seçiliyken, uzaktan kumandanın (bkz. sayfa 11) PIP CHANGE (PIP DEĞİŞTİR) düğmesi devre dışı kalır.</p> <table border="1"> <thead> <tr> <th>Giriş sinyali adı^{*1}</th> <th>DPORT</th> <th>DVI</th> <th>HDMI</th> <th>VGA</th> <th>Y/Pb/Pr</th> <th>OPTION</th> <th>VIDEO</th> <th>S-VIDEO</th> <th>SCART</th> <th>Y/Pb/Pr2</th> <th>RGB/HV</th> <th>HDMI2</th> <th>HDMI3</th> </tr> </thead> <tbody> <tr> <td>Konektör</td> <td>DisplayPort</td> <td>DVI-D</td> <td>HDMI</td> <td>D-Sub</td> <td>SLOT2 (YUVA2)</td> <td colspan="8">SLOT3 (YUVA3)</td> </tr> <tr> <td>DP OUT</td> <td>Evet</td> <td>Evet</td> <td>Evet</td> <td>—</td> <td>—</td> <td>Evet</td> <td>—</td> <td>—</td> <td>—</td> <td>— (SB3-AB1)</td> <td>Evet (SB3-AB2)</td> <td>Evet</td> <td>—^{*2}</td> <td>—^{*2}</td> </tr> </tbody> </table> <p>*1: PIP (Resim içinde Resim) modunda ana resim. *2: SB3-DB1'de HDMI OUT konektörünü kullandığınızda, çoklu monitör bağlantısı mümkündür. HDCP kimlik doğrulama sinyali için DPOUT kullandığınızda, Giriş sinyali adı DPORT olacaktır. Birbirine zincirleme bağlı birden fazla monitörün bağlanabilir monitör sınırlaması vardır.</p>	Giriş sinyali adı ^{*1}	DPORT	DVI	HDMI	VGA	Y/Pb/Pr	OPTION	VIDEO	S-VIDEO	SCART	Y/Pb/Pr2	RGB/HV	HDMI2	HDMI3	Konektör	DisplayPort	DVI-D	HDMI	D-Sub	SLOT2 (YUVA2)	SLOT3 (YUVA3)								DP OUT	Evet	Evet	Evet	—	—	Evet	—	—	—	— (SB3-AB1)	Evet (SB3-AB2)	Evet	— ^{*2}	— ^{*2}	ON (AÇIK)
Giriş sinyali adı ^{*1}	DPORT	DVI	HDMI	VGA	Y/Pb/Pr	OPTION	VIDEO	S-VIDEO	SCART	Y/Pb/Pr2	RGB/HV	HDMI2	HDMI3																																
Konektör	DisplayPort	DVI-D	HDMI	D-Sub	SLOT2 (YUVA2)	SLOT3 (YUVA3)																																							
DP OUT	Evet	Evet	Evet	—	—	Evet	—	—	—	— (SB3-AB1)	Evet (SB3-AB2)	Evet	— ^{*2}	— ^{*2}																															
POWER INDICATOR (GÜÇ GÖSTERGESİ)	<p>LED monitörün arkasına yerleştirildiğinde ON'a (Açık) veya OFF'a (Kapalı) döner.</p> <p>"OFF" (Kapalı) seçilmişse, LCD monitörü çalışırken LED yanmayacaktır.</p>	ON (AÇIK)																																											
SETTING COPY (AYAR KOPYALAMA)	<p>Papatya zinciri senaryosunda, diğer monitöre kopyalamak istediğiniz OSD menü kategorilerini seçin.</p> <p>NOT: Bu fonksiyonu kullandığınızda monitörler LAN ile papatyaya zincirli olmalıdır. Güç kapatıldığında bu fonksiyon sıfırlanır. Bu fonksiyon kullandığınız kabloya bağlı olarak sınırlıdır.</p>	NO (HAYIR)																																											
COPY START (KOPYA BAŞLAT)	"YES" seçin ve kopyalamayı başlatmak için SET düğmesine basın.																																												
ALL INPUT (TÜM GİRİŞLER)	Bu öğeyi seçtiğinizde tüm giriş terminal ayarları kopyalanır. Varsayılan kapalıdır.																																												
RESET (SIFIRLA)	POWER ON DELAY (AÇMA GECİKMESİ) ve VIDEO OUT SETTING (VİDEO ÇIKIŞ AYARLARI) dışındaki "MULTI DISPLAY" (ÇOKLU GÖRÜNTÜ) seçeneklerini fabrika değerlerine ve sıfırlar.	-																																											
DISPLAY PROTECTION (Ekran Koruyucu)																																													
POWER SAVE (GÜÇ TASARRUFU)	<p>Monitörün kayıp bir sinyalden sonra güç tasarrufu moduna geçmek için ne kadar süre bekleyeceğini ayarlar.</p> <p>NOT: DVI takarken, görüntü kaybolursa bile ekran kartı dijital veri göndermeyi durdurmayabilir. Bu olursa, monitör güç yönetim moduna geçmeyecektir. HUMAN SENSING'de (İNSAN ALGILAMA) AUTO OFF (OTOMATİK KAPANMA) veya CUSTOM (ÖZEL) seçildiğinde POWER SAVE (GÜÇ TASARRUFU) devre dışı kalır.</p>	AUTO STANDBY (OTOMATİK BEKLEME)																																											
AUTO POWER SAVE (OTOMATİK GÜÇ TASARRUFU)	Monitör, sinyal kaybolduktan belirli bir süre sonra otomatik olarak KAPALI duruma geçecektir. Sinyal yeniden başlatıldığında monitör normal moda geri dönecektir.	-																																											
AUTO STANDBY (OTOMATİK BEKLEME)	Monitör, sinyal kaybolduktan belirli bir süre sonra otomatik olarak KAPALI duruma geçecektir. Normal moda geri dönmek için güç tuşuna basın.	-																																											
DISABLE (DEVRE DIŞI)	Sinyal kaybolduktan sonra monitör OFF (KAPALI) hale gelmez.	-																																											
HEAT STATUS (Isı Durumu)	FAN (FAN), BACKLIGHT (AYDINLATMA) ve TEMPERATURE (SICAKLIK) durumlarını gösterir.	-																																											
FAN CONTROL (Fan Kontrolü)	Soğutma fanı, aşırı ısınmadan korumak amacıyla ekranın sıcaklığını düşürür. "AUTO" (OTOMATİK) seçildiyse, fanın çalışmaya başlama sıcaklığını ve fan hızını ayarlayabilirsiniz.	AUTO (OTOMATİK), HIGH (YÜKSEK)																																											
SCREEN SAVER (Ekran Koruyucu)	Görüntü sabitliği riskini azaltmak için EKRAM KORUYUCU fonksiyonu kullanın.																																												
GAMMA (GAMA)	"ON" (Açık) seçildiğinde ekran gamması değişir ve sabitlenir.	OFF (KAPALI)																																											
BACKLIGHT (AYDINLATMA)	"ON" (Açık) seçildiğinde aydınlatmanın parlaklığı azalır. NOT: Görüntü modu ROOM LIGHT SENSING (ODA IŞIĞI HİSSETME) MODE1 (MOD1) veya MODE2 (MOD2) olduğunda bu fonksiyonu seçmeyin.	OFF (KAPALI)																																											
MOTION (Hareket)	Ekran görüntüsü hafifçe genişler ve belirlenen kullanıcı aralıklarında 4 yöne (YUKARI, AŞAĞI, SAĞ, SOL) hareket eder. Aralık zamanını ve zoom oranını ayarlayabilirsiniz. Bu fonksiyon PIP, STILL, TEXT TICKER veya TILE MATRIX etkin iken devre dışıdır.	OFF (KAPALI)																																											
SIDE BORDER COLOR (KENAR SINIR RENGİ)	4:3 görüntü görüntülendiğinde kenar sınırlarının rengini ayarlar. + düğmesine basın, çubuk aydınlanacaktır. - düğmesine basın, çubuk kararacaktır.	15																																											
CHANGE PASSWORD (Şifrenin Değiştirilmesi)	Güvenlik şifresinin değiştirilmesini sağlar. Fabrika ayarlı şifre 0000'dür.	-																																											
SECURITY (GÜVENLİK)	<p>Güvenlik şifresini kilitlet.</p> <p>START-UP LOCK (BAŞLATMA KİLİDİ): Monitörün gücü açıldığında güvenlik şifresi gereklidir.</p> <p>CONTROL LOCK (KONTROL KİLİDİ): Monitör üzerindeki kontrol düğmesine veya uzaktan kumanda düğmesine basıldığında güvenlik şifresi gereklidir.</p> <p>BOTH LOCK (HER İKİ KİLİT): Monitör açıldığında veya monitör üzerindeki kontrol düğmesine veya uzaktan kumanda düğmesine basıldığında güvenlik şifresi gereklidir.</p>	OFF (KAPALI)																																											
RESET (SIFIRLA)	DISPLAY PROTECTION (Ekran Koruyucu) menüsü içindeki aşağıdaki ayarları fabrika ayarlarına döndürür: POWER SAVE (Güç Tasarrufu), FAN CONTROL (Fan Kontrolü), SCREEN SAVER (Ekran Koruyucu), SIDE BORDER COLOR (Kenar Sınır Rengi).	-																																											

EXTERNAL CONTROL (HARİCİ KONTROL)

IP ADDRESS SETTING (IP ADRESİ AYARLAMA)	NOT: LAN SETTING (LAN AYARI) değiştirilirken, LAN SETTING uygulanana kadar bir kaç saniye bekleyin.	
IP SETTING (IP AYARLAMA)	Bu seçeneğin etkinleştirilmesi DHCP sunucunuzdan monitöre otomatik olarak IP adresi atar. Bu seçeneğin devre dışı bırakılması ağ yöneticinizden alacağınız IP adresini veya alt ağ maskesini kaydetmenizi sağlar. NOT: [DHCP] için "AUTO" (OTOMATİK) seçildiğinde IP adresi için ağ yöneticinize başvurun.	AUTO (OTOMATİK)
IP ADDRESS (IP ADRESİ)	[IP SETTING] (IP AYARLAMA) için "MANUAL" (MANUEL) seçildiğinde monitöre bağlı olan ağ IP adresinizi ayarlayın.	192.168.0.10
SUBNET MASK (ALT AĞ MASKESİ)	[IP SETTING] (IP AYARLAMA) için "MANUAL" (MANUEL) seçildiğinde monitöre bağlı olan ağın alt ağ maskesi numaranızı ayarlayın.	255.255.255.0
DEFAULT GATEWAY (VARSAYILAN AĞ GEÇİDİ)	[IP SETTING] (IP AYARLAMA) için "MANUAL" (MANUEL) seçildiğinde monitöre bağlı olan ağın varsayılan ağ geçidini ayarlayın. NOT: Ayarı silmek için [0.0.0.0] olarak ayarlayın.	0.0.0.0
DNS	DNS sunucunun IP ADDRESS SETTING (IP ADRES AYARLARI) için ayar yapar. OTOMATİK: Monitöre bağlı DNS sunucunun bir IP adresini otomatik olarak atayın. MANUEL: Monitöre bağlı DNS sunucunun IP adresini ayarlayın.	AUTO (OTOMATİK)
DNS PRIMARY (BİRİNCİL DNS)	Monitöre bağlı ağ için birincil DNS ayarlarını ayarlar. NOT: Ayarı silmek için [0.0.0.0] olarak ayarlayın.	0.0.0.0
DNS SECONDARY (İKİNCİL DNS)	Monitöre bağlı ağ için ikincil DNS ayarlarını ayarlar. NOT: Ayarı silmek için [0.0.0.0] olarak ayarlayın.	0.0.0.0
MAC ADDRESS (MAC ADRESİ)	MAC ADDRESS (MAC ADRESİ) gösterir.	-
LAN POWER (LAN GÜCÜ)	LAN çalışma modunu seçer. "ON" (AÇIK) seçildiğinde, güç tasarrufu veya bekleme modunda LAN'a güç temin edilmesine izin verir. NOT: "AUTO ID" (OTOMATİK ID) veya "AUTO TILE MATRIX SETUP" (OTOMATİK KARE MATRİKS AYARLAMA) etkinleştirilmesi için, bu fonksiyon ON (AÇIK) olmalı.	OFF (KAPALI)
DDC/CI	ENABLE/DISABLE (Etkin/Devre dışı): İki yönlü haberleşmeyi ON veya OFF konumuna getirir ve monitörü kontrol eder.	ENABLE (Etkin)
PING	Ön ayarlı IP adresi ile bağlantıya geçerek cevabı onaylayın.	192.168.0.10 NO (HAYIR)
IP ADDRESS RESET (IP ADRESİ SIFIRLAMA)	IP ADDRESS SETTING (IP ADRES AYARI) opsiyonlarını fabrika ayarlarına döndürür.	NO (HAYIR)
RESET (SIFIRLA)	EXTERNAL CONTROL (HARİCİ KONTROL) menüsü içindeki aşağıdaki ayarları fabrika ayarlarına döndürür: DDC/CI:	-

ADVANCED OPTION1 (Gelişmiş Opsiyon1)

INPUT DETECT (Giriş Algılaması)	İki giriş cihazından fazla bağlandığında monitörün kullandığı giriş yöntemini seçer. NOT: INPUT CHANGE'de (GİRİŞ DEĞİŞİKLİĞİ) SUPER seçildiğinde bu fonksiyon değiştirilemez.	NONE (YOK)
NONE (YOK)	Monitör diğer video giriş portlarını araştırmayacaktır.	
FIRST DETECT*2 (İLK BELİRLEME)	Mevcut video giriş sinyali olmadığına, monitör diğer video giriş bağlantı noktasından video sinyali arar. Eğer diğer bağlantı noktasında video giriş sinyali varsa, monitör video kaynak giriş bağlantı noktasını otomatik olarak yeni bulunan kaynağa değiştirir. Mevcut video kaynağı varken monitör diğer video sinyallerine bakmayacaktır.	
LAST DETECT*2 (SON BELİRLEME)	Monitör mevcut kaynaktan sinyal gösterirken monitöre yeni ikinci bir kaynak bağlanırsa, monitör otomatik olarak yeni video kaynağına geçecektir. Mevcut video giriş sinyali olmadığına, monitör diğer video giriş bağlantı noktasından video sinyali arar. Eğer diğer bağlantı noktasında video giriş sinyali varsa, monitör video kaynak giriş bağlantı noktasını otomatik olarak yeni bulunan kaynağa değiştirir.	
VIDEO DETECT (VIDEO ALGILAMA)	HDMI, HDMI2*1, HDMI3*1, Y/Pb/Pr, Y/Pb/Pr2*1, SCART*1, VIDEO*1 veya S-VIDEO*1 gibi VIDEO girişleri, DVI, VGA, DPORT, RGB/HV*1 gibi girişlere göre önceliğe sahip olacaktır. VIDEO giriş sinyallerinden biri mevcut olduğunda, monitör değişecek ve VIDEO girişini tutacaktır.	
CUSTOM DETECT (ÖZEL ALGILA)	Giriş sinyallerinin önceliğini ayarlayın. CUSTOM DETECT (ÖZEL ALGILA) seçildiğinde monitör sadece listelenen girişleri arar. NOT: Yuva 2 tipi PC seçeneği dışında seçenek giriş sinyali önceliği sadece PRIORITY3 (ÖNCELİK3) için geçerlidir.	

*1: Bu işlev hangi opsiyon kartını kullandığınıza bağlıdır.

*2: Sadece DVI, DPORT, VGA, RGB/HV*1, HDMI, HDMI2*1, HDMI3*1 girişleri için.

LONG CABLE COMP*1 (UZUN KABLO KOMP.) (Sadece analog giriş)	El ile uzun kablo kullanmaktan kaynaklanan görüntü kalitesinin düşmesini telafi eder.	
ON/OFF (AÇIK/KAPALI)	ON (AÇIK): Bu fonksiyonu etkinleştirir. OFF (KAPALI): Bu fonksiyonu devre dışı bırakır.	OFF (KAPALI)
SOG PEAK. (SOG PİK)	Yeşil Üzerinde Sync giriş sinyallerinin hassasiyetini ayarlar. Sync On Green (Yeşil üzerinden Senk) sinyal girişinden senkronizasyonu ayırırken dilim seviyesini ayarlar. Seçmek için "LEFT" (Sol) veya "RIGHT" (Sağ) basın.	0
GAIN (KAZANÇ)	Kazanç değerini ayarlar.	0
R-H.POSITION (R-H POZİSYONU)	Görüntünün kırmızı bileşeninin konumunu ayarlar.	0
G-H.POSITION (G-H POZİSYONU)	Görüntünün yeşil bileşeninin konumunu ayarlar.	0
B-H.POSITION (B-H POZİSYONU)	Görüntünün mavi bileşeninin konumunu ayarlar.	0
SYNC TERMINATION (SYNC SONA ERDİRME)	Kablo empedansını eşleştirmek için son rezistansı seçer.	HIGH (YÜKSEK)
INPUT CHANGE (GİRİŞ DEĞİŞTİRME)	Giriş değişiklik hızını ayarlar. "SUPER" seçildiğinde, ayarlı iki sinyal arasında yüksek hızla değişiklik imkanı verir. NOT: "QUICK" (HIZLI) seçildiğinde sinyal değişikliğinde görüntü bozulması olabilir. SUPER, NONE (HIÇBİRİ) hariç IMAGE FLIP (GÖRÜNTÜ ÇEVİRME) etkinleştirilirken bırakılır. Bu fonksiyon giriş için tüm ayarlamalar yapıldıktan sonra seçilmelidir.	NORMAL
TERMINAL SETTING (TERMINAL AYARI)		
DVI MODE (DVI Modu)	DVI girişine bağlı DVI-D cihazının çeşidini seçer. HDCP kimlik doğrulama gerektiren bir DVD oynatıcı ya da bilgisayar bağlandığında "DVI-HD" seçin. HDCP kimlik doğrulama gerektirmeyen bir bilgisayar ekipmanı bağlandığında "DVI-PC" seçin.	DVI-HD
D-SUB MODE (D-SUB Modu)	D-SUB girişle ilişkili sinyal tipini seçer. RGB: Analog giriş (R, G, B, H, V) COMPONENT (KOMPONENT): Komponent (Y, Cb/Pb, Cr/Pr)	RGB
BNC MODE*1 (BNC Modu)	BCN girişine bağlı cihazının çeşidini seçer. RGB: Analog giriş. COMPONENT (KOMPONENT): Komponent	RGB
SCART MODE*1 (SCART Modu)	SCART konektörleri kullanan cihazlar için giriş modudur.	OFF (KAPALI)
DisplayPort	DisplayPort modunu seçer [1.1a] ya da [1.2]. Multi-Stream Transport.*2 kullanılırken [1.2] seçilmeli.	1.1a
HDMI SIGNAL (HDMI SİNYALİ)	RAW: Genişletilmiş özelliği devre dışı bırakır. EXPAND (Genişlet): Görüntü kontrastını geliştirir, karanlık ve aydınlık bölgelerdeki kontrastı detayları artırır.	sinyal girişine bağlıdır
DEINTERLACE (AYIRMA)	IP (Titreşimliden Aşamalıya) dönüşüm fonksiyonunu seçer. NOT: DVI giriş için "DVI-HD" DVI mod menüsünden etkinleştirilmelidir. INPUT CHANGE'de (GİRİŞ DEĞİŞTİRME), SUPER'in INPUT2'si (GİRDİ2) seçilip görüntülendiğinde bu fonksiyon değiştirilemez.	ON (AÇIK)
ON (AÇIK)	Titreşimli sinyalleri aşamalıya dönüştürür. Bu varsayılan ayardır.	
OFF (KAPALI)	IP dönüşmesini engeller. Bu ayar en iyi hareketli resimlere uyarı fakat görüntü sabitlemesi riskini artırır.	

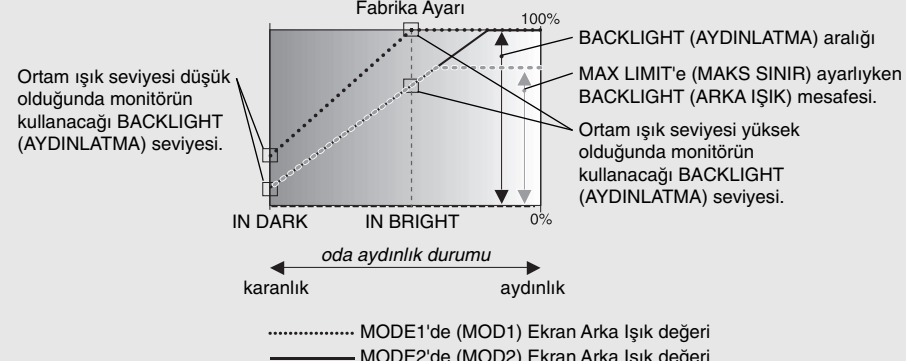
*1: Bu işlev hangi opsiyon kartını kullandığınıza bağlıdır.

*2: Multi-Stream Transport buna karşılık gelen ekran kartı gerektirir. Bu fonksiyonun sınırlamaları için satıcınızla temasa geçin.

COLOR SYSTEM (RENK SİSTEMİ)*1 <small>Sadece VIDEO, S-VIDEO girişler</small>	Seçilen Renk Sistemi giriş sinyalinin video formatına bağlıdır.	AUTO (OTOMATİK)
AUTO (OTOMATİK)	Giriş sinyali dayalı Renk Sistemi ayarını otomatik olarak seçer.	
NTSC		
PAL		
SECAM		
4.43 NTSC		
PAL-60		
OVER SCAN (AŞIRI TARAMA) <small>Sadece HDMI, Y/Pb/Pr, SCART*, VIDEO*, S-VIDEO*, HDMI2*, HDMI3* girişler</small>	Bazı video formatları resmi en iyi şekilde görüntülemek için farklı tarama türlerine ihtiyaç duyabilirler.	ON (AÇIK)
ON (AÇIK)	Resim boyutu görüntülenebilecek olandan daha büyük. Resim kenarı kırılmış olarak ortaya çıkacaktır. Resimin yaklaşık %95'i ekranda görüntülenecektir.	
OFF (KAPALI)	Resim boyutu ekran alanı içinde kalır. Bütün resim ekranda görüntülenir. NOT: HDMI çıkışa sahip bir bilgisayar kullandığımızda, lütfen "OFF" (KAPALI) ayarlayın.	
OPTION SETTING (OPSİYON AYARI)		-
OPTION POWER (OPSİYON GÜCÜ)	Monitörün güç tasarrufu modu veya bekleme modunda Opsiyon kartı yuvasına güç sağlamasına izin verir. NOT: Yuva 2 tip seçeneği ile güç tasarrufu yönetimi kullanılırken, bu fonksiyon ON (Açık) olarak ayarlanmalıdır.	OFF (KAPALI)
AUDIO (Ses)*1	Yuva2 tip seçeneğin spesifikasyonlarına göre ses giriş sinyalini seçer. DIGITAL (DİJİTAL) aktifleştirmek amacıyla, giriş sinyali için OPTION (SEÇENEK) ve AUDIO INPUT (SES GİRİŞ) için OPTION (SEÇENEK) seçin. NOT: DIGITAL (DİJİTAL) sadece giriş sinyali için OPTION (SEÇENEK)(D) ve AUDIO INPUT (SES GİRİŞ) için OPTION (SEÇENEK) seçildiğinde aktifleşir.	ANALOG
INTERNAL PC (DAHİLİ PC)*1	Bu fonksiyon yuva 2 tip PC için kullanılabilir.	
OFF WARNING (KAPALI UYARISI)	OPTION POWER (OPSİYON GÜCÜ) OFF (KAPALI) ise monitör kapatıldığında bir uyarı mesajı belirir. NOT: Monitörün gücü OFF TIMER (KAPANMA ZAMANLAYICI) veya SCHEDULE (PROGRAM) ayarlarla kapatıldığında uyarı mesajı görüntülenmez.	OFF (KAPALI)
AUTO OFF (OTOMATİK KAPALI)	Bağlı olan PC OFF (KAPALI) iken veya monitör güç tasarruf modundayken monitör gücü otomatik olarak "OFF" (KAPALI) olur. NOT: Bağlı olan PC AÇILDIĞINDA monitör otomatik olarak "ON" (AÇIK) hale gelmez.	OFF (KAPALI)
START UP PC (PC BAŞLAT)	ON (AÇIK) seçildiğinde bağlı PC başlar.	NO (HAYIR)
FORCE QUIT (ZORLAMALI ÇIKIŞ)	ON (AÇIK) seçildiğinde PC'yi çıkmaya zorlar. Lütfen bu fonksiyonu sadece işletim sistemi manuel olarak kapatılmıyorsa kullanın.	NO (HAYIR)
120HZ (ayarlanamaz)		-
TOUCH PANEL (DOKUNMATİK PANEL) <small>(ayarlanamaz)</small>		-
RESET (SIFIRLA)	ADVANCED OPTION (Gelişmiş Opsiyon) menüsü içindeki aşağıdaki ayarları fabrika ayarlarına döndürür: INPUT DETECT (GİRİŞ ALGILA) (giriş sinyallerinin önceliği dışında), INPUT CHANGE (GİRİŞ DEĞİŞTİR), TERMINAL SETTING (TERMINAL AYARI), DEINTERLACE (AYIRMA), COLOR SYSTEM (RENK SİSTEMİ), OVER SCAN MODE (AŞIRI TARAMA), SEÇENEK AYARLARINDA AUDIO (SES).	-

*1: Bu işlev hangi opsiyon kartını kullandığınıza bağlıdır.

ADVANCED OPTION2 (Gelişmiş Opsiyon2)

AUTO DIMMING (Otomatik Karartma)	LCD'nin arka ışığını ortam ışığı miktarına bağlı olarak otomatik ayarlar.	-
AUTO BRIGHTNESS (OTOMATİK PARLAKLIK) <small>Sadece DPORT, DVI, VGA, RGB/HV** girişler</small>	Giriş sinyaline göre parlaklık seviyesini ayarlar. NOT: Görüntü modu ROOM LIGHT SENSING (ODA IŞIĞI HİSSETME) MODE1 (MOD1) veya MODE2 (MOD2) olduğunda bu fonksiyonu seçmeyin.	OFF (KAPALI)
ROOM LIGHT SENSING (ODA IŞIĞI HİSSETME)*2	LCD ekranın aydınlatması oda içindeki ortam ışığının miktarına bağlı olarak artacak veya azalacak şekilde ayarlanabilir. Eğer oda aydınlıkta monitör de buna bağlı olarak aydınlık olur. Eğer oda karanlıksa monitör de buna bağlı olarak kararır. Bunun amacı değişken ışık koşullarında göz açısından daha konforlu bir izleme deneyimi sağlamaktır. NOT: ROOM LIGHT SENSING (ODA IŞIĞI HİSSETME) MODE1 (MOD1) veya MODE2 (MOD2) olarak ayarlandığında, BACKLIGHT (ARKA IŞIK), AUTO BRIGHTNESS (OTOMATİK PARLAKLIK) ve SCREEN SAVER'daki (EKRAN KORUYUCU) BACKLIGHT (ARKA IŞIK) fonksiyonu devre dışı bırakılır. MODE1 (MOD1) veya MODE2'yi (MOD2) kullanırken oda ışığı hissetmeyi kapatmayın. AMBIENT (ORTAM) parametre ayarlama OSD'de ROOM LIGHT SENSING (ODA IŞIĞI HİSSETME), MODE1 (MOD1) veya MODE2'yi (MOD2) seçin ve her modda IN BRIGHT (AYDINLIKTA) ve IN DARK (KARANLIKTA) MAX LIMIT'i (MAKS SINIR) ayarlayın. MAX LIMIT (MAKS SINI): Bu ayarladığınız arka ışığın maksimum seviyesidir. IN BRIGHT (AYDINLIKTA): Bu, ortam ışık seviyesi en yüksek seviyeye geldiğinde monitörün aydınlık seviyesidir. IN DARK (KARANLIKTA): Bu, ortam ışık seviyesi en düşük seviyeye geldiğinde monitörün aydınlık seviyesidir. AMBIENT (ORTAM IŞIĞI) fonksiyonu aktifken, ekran aydınlatması odadaki ışık seviyesine göre otomatik olarak değişir (bkz. alttaki şekil).  <p>Ortam ışık seviyesi düşük olduğunda monitörün kullanacağı BACKLIGHT (AYDINLATMA) seviyesi.</p> <p>Ortam ışık seviyesi yüksek olduğunda monitörün kullanacağı BACKLIGHT (AYDINLATMA) seviyesi.</p> <p>BACKLIGHT (AYDINLATMA) aralığı</p> <p>MAX LIMIT'e (MAKS SINIR) ayarlıyken BACKLIGHT (ARKA IŞIK) mesafesi.</p> <p>oda aydınlık durumu</p> <p>← karanlık → aydınlık</p> <p>..... MODE1'de (MOD1) Ekran Arka Işık değeri ———— MODE2'de (MOD2) Ekran Arka Işık değeri</p>	OFF (KAPALI)
HUMAN SENSING*2 (İNSAN ALGILAMA)	HUMAN SENSING (İNSAN ALGILAMA) üç ayara sahiptir: NOT: HUMAN SENSING'de (İNSAN ALGILAMA) AUTO OFF (OTOMATİK KAPANMA) veya CUSTOM (ÖZEL) seçildiğinde POWER SAVE (GÜÇ TASARRUFU devre dışı kalır.	DISABLE (DEVRE DIŞI)
DISABLE (DEVRE DIŞI)	İnsan algılama yapılmaz.	-
AUTO OFF (OTOMATİK KAPALI)	Önceden ayarlanmış sürede kimse algılanmadığında, BACKLIGHT (AYDINLATMA) ve VOLUME (SES) otomatik olarak OFF (KAPALI) hale gelir. Bir kişi tekrar monitöre yaklaştığında, monitör otomatik olarak normal moda geri dönecektir.	-
CUSTOM (Kullanıcı Tanımlı)	Kişi algılanmadığında BACKLIGHT (AYDINLATMA) ve VOLUME (SES) otomatik olarak ayarlanan değere geçer. Bir kişi tekrar monitöre yaklaştığında, monitör otomatik olarak normal moda geri döner ve INPUT SELECT (GİRİŞ SEÇ) içinde seçilmiş giriş sinyalini gösterir.	-
INTELLI. WIRELESS DATA (AKILLI KABLOSUZ VERİ)	INTELLIGENT WIRELESS DATA (AKILLI KABLOSUZ VERİ) fonksiyonunu etkinleştirmek için "ON"u (AÇIK) seçin (bkz. sayfa 46). Fonksiyonu kullanırken bir şifre gereklidir.	ON (AÇIK)
RESET (SIFIRLA)	INTELLI. (AKILLI) dışındaki "ADVANCED OPTION 2" (GELİŞMİŞ AYAR 2) ayarlarını fabrika ayarlarına sıfırlar. WIRELESS DATA (KABLOSUZ VERİ).	-
FACTORY RESET (Fabrika Sıfırlanması)	Tüm öğeler fabrikadan gönderdikleri duruma döndürülür. NOT: Tüm papatya zinciri ekranlardaki tüm öğeleri fabrika ayarlarına döndürebilirsiniz. Lütfen tüm öğeleri istemeden fabrika ayarlarına döndürmemek için dikkatli olun.	-

*1: Bu işlev hangi opsiyon kartını kullandığınıza bağlıdır.

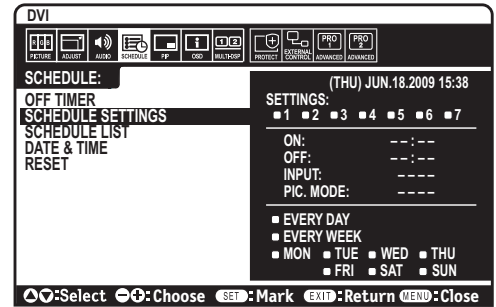
*2: Fonksiyon sadece opsiyonel sensor birimini bağlarken kullanılabilir.

NOT 1: PROGRAM OLUŞTURMAK

Program fonksiyonu ekranın değişik zamanlarda güç açık ve kapalıya ayarlanmasını sağlar. Yedi değişik programa kadar programlanabilir.

Programı programlamak için:

1. SCHEDULE (Program) menüsüne girin. Yukarı ve aşağı düğmelerini kullanarak SCHEDULE SETTINGS (Program Ayarı)'ni öne çıkarın. Settings (Ayarlar) menüsüne girmek için SET/POINT ZOOM (Ayar/Nokta Yakınlaştırma) veya + düğmesine basın. İstenilen program numarasını öne çıkarın ve SET/POINT ZOOM (Ayar/Nokta Yakınlaştırma) düğmesine basın. Numaranın yanındaki kutu sarıya dönecektir. Program artık programlanabilir.
2. ON (Açık) zamanı hanesindeki saat ayarını vurgulamak için aşağı düğmesini kullanın. Saati ayarlamak için + ve – düğmelerini kullanın. Dakika ayarını öne çıkarmak için yukarı ve aşağı düğmelerini kullanın. Dakikayı ayarlamak için + ve – düğmelerini kullanın. Aynı şekilde OFF (Kapalı) zamanını ayarlayın.
3. INPUT (Giriş)'i öne çıkarmak için yukarı ve aşağı okları kullanın. Giriş kaynağını seçmek için + ve – düğmelerini kullanın. PIC (Resim)'i öne çıkarmak için yukarı ve aşağı okları kullanın. MODE (MOD): Resim modunu seçmek için + ve – düğmelerini kullanın.
4. Programın açık olacağı bir gün seçmek için aşağı düğmesini kullanın. Etkinleştirmek için SET/POINT ZOOM düğmesine basın. Takvim her gün çalıştırılacaksa EVERY DAY (Her gün) seçin ve SET/POINT ZOOM (Ayar/Nokta Yakınlaştırma) düğmesine basın. EVERY DAY (Her gün) yanındaki daire sarı renge dönecektir. Eğer haftalık bir program isteniyorsa, yukarı ve aşağı düğmelerini kullanarak haftanın günlerini seçin ve seçmek için SET/POINT ZOOM (Ayar/Nokta Yakınlaştırma)'ya basın. Daha sonra EVERY WEEK (Her Hafta) seçeneğini işaretleyin ve SET/POINT ZOOM (Ayar/Nokta Yakınlaştırma) tuşuna basın.
5. Bir program programlandıktan sonra kalan programlar daha sonra ayarlanabilir. OSD'den çıkmak için MENU (Menü) basın veya önceki menüye dönmek için EXIT (Çıkış) basın.



NOT: Eğer programlar örtüşüyorsa en yüksek numaralı program en düşük numaralı olana göre önceliğe sahip olacaktır. Örneğin Takvim #7 takvim #1 'e göre önceliklidir.

Eğer seçilen giriş veya resim modu şu anda kullanılamıyorsa, devre dışı giriş veya resim modu kırmızı ile gösterilir.

NOT 2: GÖRÜNTÜ SABİTLİĞİ

Lütfen LCD Teknolojisinin Görüntü Sabitliği denen bir fenomen ile karşılaşabileceğini unutmayın. Görüntü Sabitliği, önceki görüntünün artık veya "hayalet" görüntüsünün ekranda görünür kalmasıdır. CRT monitörlerden farklı olarak, LCD monitörlerde görüntü sabitliği kalıcı değildir, ancak sabit görüntülerin uzun süre görüntülenmesinden kaçınılmalıdır.

Bunu düzeltmek için, monitörü önceki görüntünün kaldığı süre kadar kapalı tutun. Örneğin, eğer görüntü monitörde bir saat kaldıysa ve görüntünün artığı hala duruyorsa, monitör görüntünün silinmesi için bir saat kapalı kalmalıdır.

Tüm kişisel görüntüleme aygıtlarında olduğu gibi, NEC DISPLAY SOLUTIONS ekran boş kaldığında düzenli aralıklarla hareketli resimlerin görüntülenmesini ve hareketli ekran koruyucuların kullanımını veya kullanılmadığında monitörün kapatılmasını tavsiye eder.

Görüntü sabitliği riskini azaltmak için "SCREEN SAVER" (Ekran Koruyucu), "DATE & TIME" (Tarih & Saat) ve "SCHEDULE SETTINGS (Program Ayarları) fonksiyonlarını ayarlayın.

Uzun çalışma ömrü için Kamu Ekranı olarak kullanın

LCD Panel'in Görüntü Yapışkanlığı

LCD panel uzun saatler boyunca sürekli çalıştığında, elektrik şarjının az bir miktarı LCD içindeki elektrodun yakınında kalır, ve önceki görüntünün artık veya "hayalet" görüntüsü görülebilir. (Görüntü Sabitliği)

Görüntü Sabitliği kalıcı değildir, fakat sabit bir görüntü uzun bir süre görüntülendiğinde LCD içindeki iyonik bozulmalar görüntü boyunca birikir ve kalıcı olabilir. (Görüntü Yapışkanlığı)

Öneriler

Görüntü Yapışkanlığını önlemek için ve LCD'yi daha uzun süre kullanmak için aşağıdakiler önerilmektedir.

1. Sabit görüntü uzun bir süre boyunca görüntülenmemelidir. Kısa aralıklardan sonra sabit görüntüleri değiştirin.
2. Kullanılmadığında lütfen uzaktan kumandayla monitörü kapatın veya Güç Yönetimini veya Takvim Fonksiyonlarını kullanın.
3. Düşük ortam sıcaklıkları monitörün kullanım ömrünü uzatır. Koruyucu yüzey (cam, akrilik) LCD yüzeyi üzerine kurulduğunda LCD yüzeyi kısıtlı bir alan içine yerleştirilir, monitörler yıgılırlı, monitör içindeki sıcaklık sensörlerinden yararlanırlar. Ortam sıcaklığını azaltmak için Soğutma Fanını, Ekran Koruyucuyu ve Düşük Parlaklığı kullanın.
4. Lütfen monitörün "Ekran Koruyucu Modu"nu kullanın.

Uzaktan Kumanda Fonksiyonu

UZAKTAN KUMANDA KİMLİĞİ FONKSİYONU

UZAKTAN KUMANDA KİMLİĞİ

Opsiyonel uzaktan kumanda 100 adete kadar MultiSync monitörü REMOTE CONTROL ID (UZAKTAN KUMANDA KİMLİĞİ) MODU İLE KONTROL ETMEYİ SAĞLAR. REMOTE CONTROL ID (Uzaktan Kumanda Kimliği) Monitör Kimliği ile bağlı çalışır, en fazla 100 ayrı MultiSync monitörün kontrolünü sağlar. Aynı alanda kullanılan birden fazla monitör varsa, uzaktan kumanda normal modda her monitöre aynı anda kumanda gönderir (bkz. Şekil 1). Uzaktan kumandayı REMOTE CONTROL ID (UZAKTAN KUMANDA KİMLİĞİ) modunda kullandığınızda grup içindeki sadece bir monitör kumanda edilir (bkz. Şekil 2).

UZAKTAN KUMANDA KİMLİĞİNİN AYARLANMASI

REMOTE ID SET (Uzaktan Kumanda Kimliği Ayarı) düğmesine basarken uzaktan idare edilen ekranın Monitör Kimliğine (1-100) girmek için KEYPAD kullanın. Uzaktan kumanda daha sonra bu belirli Monitör Kimliği numarasını alarak monitörü çalıştırmak için kullanılabilir.

0 seçildiğinde veya uzaktan kumanda normal modundayken bütün monitörler çalışacaktır.

UZAKTAN KUMANDA MODUNUN AYARLANMASI

Kimlik modu – Kimlik Moduna girmek için REMOTE ID SET (Uzaktan Kumanda Kimliği Ayarı) düğmesine basın ve 2 saniye basılı tutun.

Normal mod – Normal Moda dönmek için REMOTE ID CLEAR (Uzaktan Kumanda Sıfırlama) düğmesine basın ve 2 saniye basılı tutun.

Bu özelliğin doğru çalışması için ekrana bir Monitor ID (Monitör Kimliği) numarası verilmelidir. Monitör kimliği numarası, OSD içindeki MULTI DISPLAY (ÇOKLU EKРАН) menüsünden verilebilir (Bkz. Sayfa 24).

Uzaktan kumandayı istediğiniz monitörün uzaktan kumanda sensörüne doğrultun ve REMOTE ID SET (Uzaktan Kumanda Kimliği Ayarla) düğmesine basın. Uzaktan kumandanız ID modunda olduğunda ekranda MONITOR ID (Monitör Kimlik) numarası gösterilir.

Tanımlanmış özel MONITOR ID numarasına sahip monitörü kontrol etmek için uzaktan kumandayı kullanın.

- Ekran için MONITOR ID numarasını ayarlayın (Bkz. sayfa 24). MONITOR ID numarası 1-100 arasında olabilir. Bu MONITOR ID numarası uzaktan kumandanın diğer monitörleri etkilemeden belirli bir monitörü kumanda etmesini sağlar.
- Uzaktan kumanda üzerinde, REMOTE ID SET düğmesini basılı tutarken tuş takımını kullanarak REMOTE CONTROL ID (Uzaktan Kumanda Kimlik) numarasını (1-100) girin. REMOTE ID NUMBER kontrol etmek istediğiniz ekranın MONITOR ID numarası ile eşleşmelidir. Aralıktaki ekranların tümünü eş zamanlı olarak kontrol etmek için "0" seçin.
- Uzaktan kumandayı istediğiniz monitörün uzaktan kumanda sensörüne doğrultun ve REMOTE ID SET (Uzaktan Kumanda Kimliği Ayarla) düğmesine basın. MONITOR ID numarası ekranda kırmızı ile gösterilir. Eğer REMOTE CONTROL ID "0" ise, bu durumda aralık içindeki tüm ekranlar kendi MONITOR ID numaralarını kırmızı ile gösterir. Eğer MONITOR ID numarası ekranda beyaz ile gösterilirse, MONITOR ID numarası ve REMOTE CONTROL ID numarası aynı değildir.

NOT: GROUP ID (Grup ID) uzaktan kumanda üzerinden belirlenemez.



Şekil 1
Normal modda uzaktan kumanda veya REMOTE ID (Uzaktan Kumanda Kimliği) 0'a ayarlandı.



Şekil 2
Uzaktan kumanda REMOTE ID (Uzaktan kumanda kimliği):3'ü kullanmaya ayarlandı.

Bu fonksiyon için opsiyonel uzaktan kumanda gereklidir.

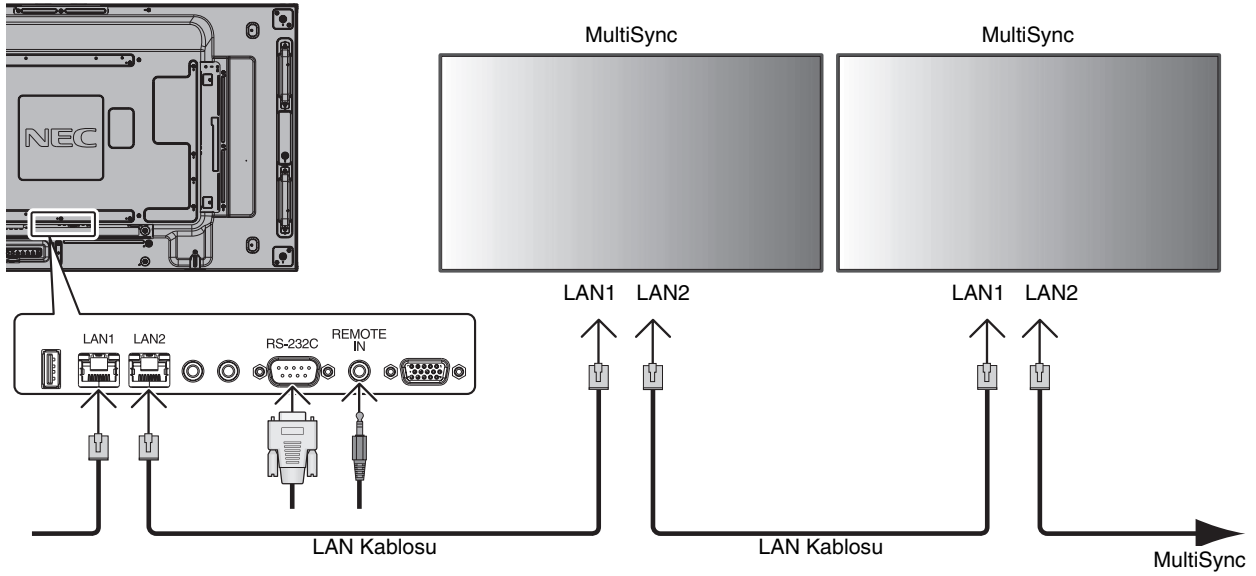
Çoklu Monitör Bağlantısı

RS-232C, REMOTE IN (UZAKTAN KUMANDA GİRİŞ) veya LAN papatya zincir bağlantısını kullanarak birden fazla monitörü kontrol edebilirsiniz.

NOT: Birbirine zincirleme bağlı birden fazla monitörün bağlanabilir monitör sınırlaması vardır. ID numarasını manuel belirttiğinizde veya belirtilmiş ID numarası ile kontrol ederken, lütfen önceki AUTO ID (OTOMATİK ID)'yi yürütün (bkz. sayfa 24).

Ana Monitör		Alt Monitörler	
Konektör		Konektör	
IN (İç)	OUT (Çıkış)	IN (İç)	OUT (Çıkış)
RS-232C	LAN2	LAN1	LAN2
Remote IN (Uzaktan kumanda giriş)			
LAN1			

Bağlantı



RS-232C Uzaktan Kumanda ile LCD monitöre kumanda etmek

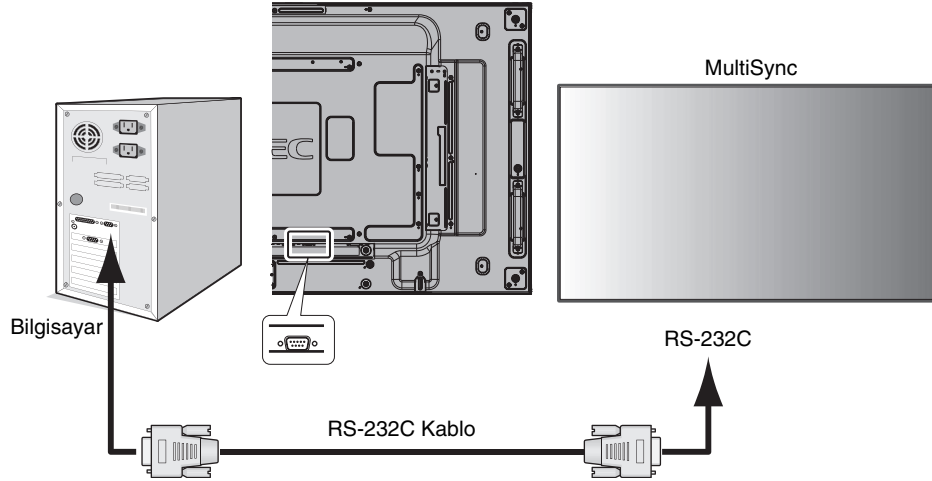
Bu LCD monitörü, kişisel bir bilgisayarı bir RS-232C terminali ile bağlayarak kontrol edilebilir.

Kişisel bir bilgisayarla kontrol edilebilen fonksiyonlar:

- Güç ON (AÇIK) ya da OFF (KAPALI)
- Giriş sinyalleri arasındaki geçişler
- Sessiz ON (AÇIK) ya da OFF (KAPALI)

Bağlantı

LCD Monitör + bilgisayar



NOT: Bilgisayarınızda 25 pin seri port bağlantısı varsa, 25 pin seri port adaptörü gereklidir. Ayrıntılar için satıcınızla temasa geçin.
Pin tahsisi için, lütfen sayfa 53 "2) RS-232C giriş/çıkış" kısmına bakın.

Bir monitörü kontrol etmek için, lütfen kontrol komutunu kullanın. Kontrol komutu için gerekli talimatlar ekran ile birlikte teslim edilen CD'den elde edilebilir. Dosyanın adı "External_control.pdf"dir.

1) Ara yüz

PROTOKOL	RS-232C
BAUD RATE	9600 [bps]
VERİ UZUNLUĞU	8 [bit]
PARITE BIT	NONE (YOK)
STOP BIT	1 [bit]
AKIŞ KONTROLÜ	NONE (YOK)

Bu LCD monitör RS-232C kumanda için RXD, TXD ve GND hatlarını kullanır.
RS-232C kontrol için, ters tip kablo (null modem kablosu) (pakete dahil değildir) kullanılmalıdır.

2) Kontrol komutu şekli

Diğer komutlar için, lütfen, CD-ROM'daki "External_Control.pdf" dosyasına bakın.

Fonksiyon (Monitör ID = 1)	Kod Verisi
Power ON (Güç Açık)	01 30 41 30 41 30 43 02 43 32 30 33 44 36 30 30 30 31 03 73 0d
Güç KAPALI	01 30 41 30 41 30 43 02 43 32 30 33 44 36 30 30 30 34 03 76 0d
Giriş Kaynağı Seç DisplayPort	01 30 41 30 45 30 41 02 30 30 36 30 30 30 30 46 03 04 0d
Giriş Kaynağı Seç DVI	01 30 41 30 45 30 41 02 30 30 36 30 30 30 30 33 03 71 0d
Giriş Kaynağı Seç VGA	01 30 41 30 45 30 41 02 30 30 36 30 30 30 30 31 03 73 0d
Giriş Kaynağı Seç HDMI	01 30 41 30 45 30 41 02 30 30 36 30 30 30 31 31 03 72 0d
Giriş Kaynağı Seç Y/Pb/Pr	01 30 41 30 45 30 41 02 30 30 36 30 30 30 30 43 03 01 0d
Giriş Kaynağı Seç VIDEO	01 30 41 30 45 30 41 02 30 30 36 30 30 30 30 35 03 77 0d
Giriş Kaynağı Seç S-VIDEO	01 30 41 30 45 30 41 02 30 30 36 30 30 30 30 37 03 75 0d
Giriş Kaynağı Seç OPTION	01 30 41 30 45 30 41 02 30 30 36 30 30 30 30 44 03 06 0d
Sessiz ON (AÇIK)	01 30 41 30 45 30 41 02 30 30 38 44 30 30 30 31 03 09 0d
Sessiz OFF (KAPALI)	01 30 41 30 45 30 41 02 30 30 38 44 30 30 30 32 03 0a 0d

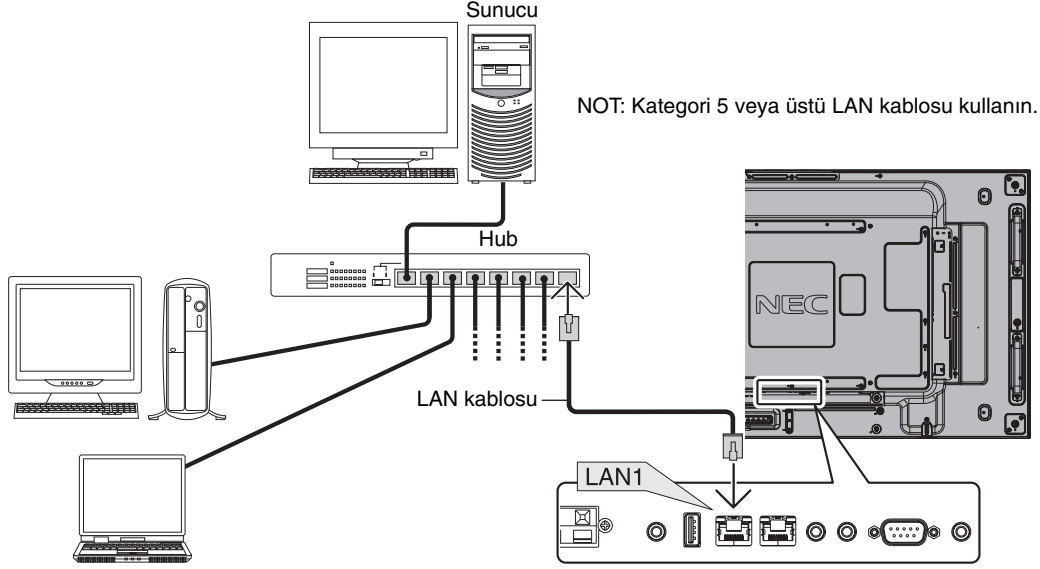
LCD monitörün LAN kontrol ile kontrol edilmesi

Ağ Bağlantısı

LAN kablosu kullanarak Ağ Ayarlarını ve Uyarı Postası Ayarlarını HTTP sunucu fonksiyonu kullanarak belirleyebilirsiniz.

LAN bağlantısı kullanmak için IP adresi atamalısınız.

LAN bağlantısı örneği:



HTTP Tarayıcı Kullanarak Ağ Ayarları

Genel Bakış

Monitörü bir ağa bağlamak monitörün ağ üzerindeki bir bilgisayardan kontrol edilmesini sağlar.

Monitörün web tarayıcı üzerinden kontrolünü sağlamak için, bilgisayarınız özel uygulamanın kurulu olması gereklidir.

Monitörün IP adresi ve alt ağ maskesi web tarayıcının Ağ Ayarı ekranında HTTP sunucu fonksiyonu ile ayarlanabilir.

Web tarayıcı için "Microsoft Internet Explorer 7.0" veya daha üstü kullanılmalıdır.

(Bu cihaz "JavaScript" ve "Çerezleri" kullanır ve tarayıcı bunları kabul edecek şekilde yapılandırılmalıdır. Ayar metodu tarayıcının sürümüne bağlı olarak farklılık gösterir. Lütfen yardım dosyalarına ve yazılım ile birlikte gelen diğer bilgilere bakın.)

HTTP sunucu fonksiyonuna erişim için ağa bağlı olan monitörde Web tarayıcı aşağıdaki URL girilmesi gereklidir.

Ay Ayarı

`http://<the Monitor's IP address>/index.html`

İPUCU: Varsayılan IP adresi monitöre otomatik olarak tahsis edilmiştir.
Özel uygulama web sitemizden indirilebilir.

NOT: Eğer MONİTÖR AĞ AYARI ekranı web tarayıcıda belirmezse, Ctrl+F5 tuşlarına basarak web tarayıcınızdaki sayfayı yenileyin (ya da ön belleği silin).

Ekran veya düğmenin yanıtı yavaşlatılabilir veya ağınızın ayarlarına bağlı olarak çalışma kabul edilmeyebilir. Bu olduğu takdirde ağ yöneticiniz ile görüşün.

LCD monitör düğmelere kısa aralıklarla sık sık basıldığı takdirde yanıt vermeyebilir. Bu olduğu takdirde biraz bekleyin ve tekrar deneyin. Eğer hala yanıt alamıyorsanız, monitörü kapatın ve açın.

Bir monitörü kontrol etmek için, lütfen kontrol komutunu kullanın. "Control command diagram" (Kontrol Komutu Şekli) (sayfa 35).

Kullanımdan Önce Hazırlık

Tarayıcı işlemini bağlatmadan önce monitörü bir LAN kablosuna bağlayın.

Proxy sunucu türüne ve ayar metoduna bağlı olarak tarayıcıyı proxy sunucu ile çalıştırmak mümkün olmayabilir. Her ne kadar proxy sunucu tipi bir faktörse de, ayarlanmış olan öğelerin ön bellek verimliliğine bağlı olarak gösterilmemesi mümkündür, tarayıcıdan ayarlanmış olan içerik çalışmaya yansıtılamayabilir. Mümkün olduğu sürece proxy sunucu kullanılmaması tavsiye edilir.

Tarayıcı Üzerinden Çalışma için Adres Kullanımı

Ana bilgisayar adı aşağıdaki durumlarda kullanılabilir:

Eğer monitörün IP adresine karşılık gelen ana bilgisayar adı ağ yöneticisi tarafından etki alanı ad sunucusu (DNS) için kaydedilmişse, ekranın ağ ayarlarına uyumlu bir tarayıcı kullanarak kaydedilmiş ana bilgisayar adından ulaşabilirsiniz.

Eğer monitörün IP adresine karşılık gelen ana bilgisayar adı kullanılan bilgisayarın "HOSTS" dosyasında yapılandırılmışsa, ekranın ağ ayarlarına uyumlu bir tarayıcı kullanarak o ana bilgisayarın adından ulaşabilirsiniz.

Örnek 1: Monitörün ana bilgisayar adı "pd.nec.co.jp" olarak ayarlandığında, ağ ayarına erişim adres veya URL sütunu girişine <http://pd.nec.co.jp/index.html> yazılarak sağlanır.

Örnek 2: Monitörün ana bilgisayar adı "192.168.73.1" olarak ayarlandığında, posta uyarı ayarlarına erişim adres veya URL sütunu girişine <http://192.168.73.1/index.html> yazılarak sağlanır.

İşlem

HOME (Ana Ekran)'ı göstermek için şu adrese erişin HOME (ANA EKРАН) sol yanındaki her linke tıklayın.

<http://<the Monitor's IP address>/index.html>

UZAKTAN KUMANDA

Uzaktan kumanda anahtarı ile kontrol denkleği etkinleştirme

OSD menü

Şu OSD menüsünü ayarlamayı etkinleştirme.

PICTURE (RESİM), ADJUST (AYAR), AUDIO (SES), SCHEDULE (PROGRAM), PIP (RESİM İÇİNDE RESİM), OSD, MULTI DISPLAY (ÇOKLU GÖRÜNTÜ), DISPLAY PROTECTION (GÖRÜNTÜ KORUMA), EXTERNAL CONTROL (HARİCİ KORUMA), ADVANCED OPTION1 (GELİŞMİŞ SEÇENEK1), ADVANCED OPTION2 (GELİŞMİŞ SEÇENEK2).

NOT: Ayarlar sayfalarında gösterilen düğmelerin fonksiyonları.

[APPLY] (UYGULA): Ayarlarınızı yansıtır.

[CANCEL] (İPTAL): Önceki ayarlara geri döndürür.

NOT: CANCEL (İPTAL), APPLY (UYGULA) tıklandıktan sonra devre dışı kalır.

[RELOAD] (YENİDEN YÜKLE): Ayarları yeniden yükler.

[RESET] (SIFIRLA): İlk ayara yeniden sıfırlar.

Ağ Ayarı

HOME (ANA EKRAN)'ın sol yanındaki "NETWORK" (AĞ) düğmesine tıklayın.

NEC

HOME

REMOTE CONTROL

PICTURE
ADJUST
AUDIO
SCHEDULE
PIP
OSD
MULTI DISPLAY
DISPLAY PROTECTION
EXTERNAL CONTROL
ADVANCED OPTION1
ADVANCED OPTION2

NETWORK
MAIL
SNMP
AMX
CRESTRON
NAME
NETWORK PASSWORD
PD LIST
MEMO
UPDATE FIRMWARE

NETWORK SETTING

IP SETTING AUTO MANUAL

IP ADDRESS 192 . 168 . 0 . 10

SUBNET MASK 255 . 255 . 255 . 0

DEFAULT GATEWAY . . .

DNS AUTO MANUAL

PRIMARY DNS . . .

SECONDARY DNS . . .

APPLY CANCEL RELOAD RESET

Copyright © NEC Display Solutions, Ltd. 2013. All rights reserved.

IP SETTING (IP AYARLAMA)	IP ADDRESS (IP ADRESİ) ayarı için ayar. AUTO (OTOMATİK): Otomatik olarak bir IP adresi tahsis etme. MANUAL (MANUEL): Monitöre bağlı ağın IP adresini ayarlayın. NOT: [IP AYARLAMA] için [AUTO] (OTOMATİK) seçildiğinde IP adresi için ağ yöneticinize başvurun.
IP ADDRESS (IP ADRESİ)	[IP SETTING] (IP AYARLAMA) için [MANUAL] (MANUEL) seçildiğinde monitöre bağlı olan ağ IP adresinizi ayarlayın.
SUBNET MASK (ALT AĞ MASKESİ)	[IP SETTING] (IP AYARLAMA) için [MANUAL] (MANUEL) seçildiğinde monitöre bağlı olan ağın alt ağ maskesi numaranızı ayarlayın.
DEFAULT GATEWAY (VARSAYILAN AĞ GEÇİDİ)	[IP SETTING] (IP AYARLAMA) için [MANUAL] (MANUEL) seçildiğinde monitöre bağlı olan ağın varsayılan ağ geçidini ayarlayın. NOT: Ayarı silmek için [0.0.0.0] olarak ayarlayın.
DNS	DNS sunucusu IP ADDRESS'i (IP ADRESİ) için ayar. AUTO (OTOMATİK): Monitöre bağlı DNS sunucunun bir IP adresini otomatik olarak atayın. MANUAL (MANUEL): Monitöre bağlı DNS sunucunun IP adresini ayarlayın.
PRIMARY DNS (BİRİNCİL DNS)	Monitöre bağlı ağ için birincil DNS ayarlarını ayarlar. NOT: Ayarı silmek için [0.0.0.0] olarak ayarlayın.
SECONDARY DNS (İKİNCİL DNS)	Monitöre bağlı ağ için ikincil DNS ayarlarını ayarlar. NOT: Ayarı silmek için [0.0.0.0] olarak ayarlayın.

NOT: OSD'nin EXTERNAL CONTROL (HARİCİ KONTROL) ile "IP ADDRESS RESET" (IP ADRESİ SIFIRLA) seçildiğinde aşağıdaki ayarlar fabrika ayarlarına dönecektir:

[IP SETTING] (IP AYARLAMA): AUTO (OTOMATİK), [IP ADDRESS] (IP ADRESİ): 192.168.0.10, [SUBNET MASK] (ALT AĞ MASKESİ): 255.255.255.0, [DNS]: AUTO (OTOMATİK) [DEFAULT GATEWAY] (VARSAYILAN AĞ GEÇİDİ), [PRIMARY DNS] (BİRİNCİL DNS) ve [SECONDARY DNS] (İKİNCİL DNS) boştur.

Posta Ayarı

HOME (ANA EKRAN)'ın sol yanındaki "MAIL" (POSTA) düğmesine tıklayın.

HOME

REMOTE CONTROL

PICTURE

ADJUST

AUDIO

SCHEDULE

PIP

OSD

MULTI DISPLAY

DISPLAY PROTECTION

EXTERNAL CONTROL

ADVANCED OPTION1

ADVANCED OPTION2

NETWORK

MAIL

SNMP

AMX

CRESTRON

NAME

NETWORK PASSWORD

PD LIST

MEMO

UPDATE FIRMWARE

MAIL SETTING

ALERT MAIL	<input type="radio"/> ENABLE <input checked="" type="radio"/> DISABLE
STATUS MESSAGE	<input type="radio"/> ENABLE <input checked="" type="radio"/> DISABLE
SENDER'S ADDRESS	<input type="text"/>
SMTP SERVER	<input type="text"/>
RECIPIENT'S ADDRESS 1	<input type="text"/>
RECIPIENT'S ADDRESS 2	<input type="text"/>
RECIPIENT'S ADDRESS 3	<input type="text"/>
AUTHENTICATION METHOD	<input type="text" value="POP before SMTP"/>
POP3 SERVER	<input type="text"/>
USER NAME	<input type="text"/>
PASSWORD	<input type="text"/>

Copyright © NEC Display Solutions, Ltd. 2013. All rights reserved.

Bu seçenek kablolu LAN kullanırken hata mesajlarını e-posta ile bilgisayara gönderir. Monitörde hata oluştuğunda hata mesajı bildirimini gönderilir.

ALERT MAIL (UYARI POSTASI)	[ENABLE] (ETKİN) işaretlediğinizde Alert Mail (Uyarı Postası) özelliği etkin olur. [DISABLE] (DEVRE DIŞI) işaretlediğinizde Alert Mail (Uyarı Postası) özelliği kapanır.
STATUS MESSAGE (DURUM MESAJI)	[ENABLE] (ETKİN) işaretlediğinizde STATUS MESSAGE (Durum Mesajı) özelliği etkin olur. [DISABLE] (DEVRE DIŞI) işaretlediğinizde STATUS MESSAGE (Durum Mesajı) özelliği kapanır.
SENDER'S ADDRESS (GÖNDERİCİNİN ADRESİ)	Gönderenin adresini yazın. En fazla 60 alfanümerik karakter ve sembol kullanabilirsiniz.
SMTP SERVER (SMTP SUNUCU)	Monitöre bağlı SMTP sunucunun adını yazın. En fazla 60 alfanümerik karakter kullanabilirsiniz.
RECIPIENT'S ADDRESS 1 TO 3 (ALICININ ADRESİ 1 / 3)	Alicının adresini yazın. En fazla 60 alfanümerik karakter ve sembol kullanabilirsiniz.
AUTHENTICATION METHOD(KİMLİK DOĞRULAMA METODU)	Bu, e-posta iletişimi için kimlik doğrulama metodunu seçer.
POP3 SERVER (POP3 SUNUCU)	Bu, e-postanın kimlik doğrulaması için kullanılan POP3 sunucunun adresini belirler.
USER NAME (KULLANICI ADI)	Bu, e-posta iletimi için kimlik doğrulama gerektiğinde kimlik doğrulama sunucusunda oturum açmak için gerekli olan kullanıcı adını belirler. En fazla 60 alfanümerik karakter kullanabilirsiniz.
PASSWORD (ŞİFRE)	Bu, e-posta iletimi için kimlik doğrulama gerektiğinde kimlik doğrulama sunucusunda oturum açmak için gerekli olan şifreyi belirler. En fazla 60 alfanümerik karakter kullanabilirsiniz.
TEST MAIL (TEST POSTASI)	Ayarların doğru olduğundan emin olmak için test postası gönderin.

- NOT:**
- Eğer test yaparsanız, Uyarı postası alamayabilirsiniz.
Bu olduğunda, ağ ayarlarının doğruluğunu kontrol edin.
 - Eğer teste yanlış adres girdiyse, Uyarı postası alamayabilirsiniz.
Bu olduğunda, Alıcının Adresinin doğruluğunu kontrol edin.

İPUCU: Kontrol komu şeması için lütfen, CD-ROM'daki "External_Control.pdf" dosyasına bakın.

Uyarı hatası mesaj listesi

Hata numarası * HataKodu	Uyarı posta Mesajı	Açıklama	Önlem
70h ~ 7Fh	The monitor's power supply is not functioning normally. (Monitörün güç kaynağı düzgün çalışmıyor.)	Bekleme gücü anormal	Lütfen satıcınızla görüşün.
80h ~ Fh	The cooling fan has stopped. (Soğutma fanı durdu.)	Soğutma fanı Anormal	Lütfen satıcınızla görüşün.
90h ~ 9Fh	The monitor's back light unit is not functioning normally. (Monitörün aydınlatma ünitesi düzgün çalışmıyor.)	Aydınlatma anormal	Lütfen satıcınızla görüşün.
A0h ~ AFh	The monitor is overheated. (Monitör aşırı ısınmış.)	Sıcaklık Anormal	Lütfen satıcınızla görüşün.
A2h		SENSÖR kullanıcının belirlediği sıcaklığa ulaşmış. *koşul: DISPLAY PROTECTION (EKKRAN KORUMA)-FAN CONTROL (FAN KONTROL)-COOLING FAN (SOĞUTMA FANI)=AUTO (OTOMATİK)	OSD (DISPLAY PROTECTION (EKKRAN KORUMA)-FAN CONTROL (FAN KONTROL)) ayarının durumunu doğrulayın veya lütfen satıcınız ile görüşün.
B0h ~ BFh	The monitor doesn't have the input signal. (Monitörün giriş sinyali yok.)	Sinyal Yok	Lütfen "Sorun Giderme" bölümünden "Görüntü yok" kısmına bakın.
D0h	The remaining capacity of the error log decreased. (Hata günlüğünün kalan kapasitesi azaltıldı.)	Oynatma Kanıtı hafıza boyutu 1 saat daha fazla.	Lütfen harici PD komutu kullanarak bir günlük alın. Bkz sayfa 45.
E0h ~ EFh	The system error occurred in the monitor. (Monitörde sistem hatası oluştu.)	Sistem hatası.	Lütfen satıcınızla görüşün.

Örnek: Aşağıdaki örnekler monitörün sıcaklık anormalliğini gösteren Uyarı Postası içeriğidir.

```
From: nec-tarou@jp.nec.com
To: nec-hanako@jp.nec.com
Subject: [Monitor] Monitor Information

The monitor is overheated.
If this continues please contact NEC for support.
Code : <Error Code>

[Information]
Product Name : XXXX
Serial Number : 930PT012YA
Hours Running-ON : 108 [H]
Hours Running-Total : 262 [H]
```

Örnek: Aşağıdaki örnekler tarayıcı ile test postası içeriğidir.

```
From: nec-tarou@jp.nec.com
To: nec-hanako@jp.nec.com
Subject: [Monitor] Test Mail

Alert Mail configurations are as follows:

Product Name : XXXX
Serial Number : 930PT012YA
Sender's Address : nec-tarou@jp.nec.com
SMTP Server Name : mail.nec.jp.com
Recipient's Address 1 : nec-hanako@jp.nec.com
Recipient's Address 2 :
Recipient's Address 3 :
```

SNMP Ayarlama

HOME (ANA EKRAN)'ın sol yanındaki "SNMP"yi tıklayın.

NEC

HOME
REMOTE CONTROL
PICTURE
ADJUST
AUDIO
SCHEDULE
PIP
OSD
MULTI DISPLAY
DISPLAY PROTECTION
EXTERNAL CONTROL
ADVANCED OPTION1
ADVANCED OPTION2
NETWORK
MAIL
SNMP
AMX
CRESTRON
NAME
NETWORK PASSWORD
PD LIST
MEMO
UPDATE FIRMWARE

SNMP SETTING

SNMP	<input checked="" type="radio"/> ENABLE <input type="radio"/> DISABLE
SNMP VERSION	SNMPv2c
COMMUNITY NAME 1	public <input checked="" type="radio"/> READ ONLY <input type="radio"/> READ/WRITE
COMMUNITY NAME 2	private <input checked="" type="radio"/> READ ONLY <input type="radio"/> READ/WRITE
COMMUNITY NAME 3	<input checked="" type="radio"/> READ ONLY <input type="radio"/> READ/WRITE
TRAP	<input checked="" type="radio"/> ENABLE <input type="radio"/> DISABLE
TRAP ADDRESS
TRAP OPTION	<input type="checkbox"/> TEMPERATURE <input type="checkbox"/> FAN <input type="checkbox"/> POWER <input type="checkbox"/> INVERTER/BACKLIGHT <input type="checkbox"/> NO SIGNAL <input type="checkbox"/> PROOF OF PLAY <input type="checkbox"/> SYSTEM ERROR

APPLY CANCEL RELOAD RESET

Copyright © NEC Display Solutions, Ltd. 2013. All rights reserved.

Bu fonksiyon bir monitörün ağ üzerinden durumunu alma ve kontrolüne izin verir.

Versiyon:

SNMP v1 Topluluk adı tarafından yetkilendirilmiş düz metin, Trap'in onay mesajını geri döndürmeyin.

SNMP v2c Topluluk adı tarafından yetkilendirilmiş düz metin, Trap'in onay mesajını geri döndürün.

Topluluk adı:

Varsayılan ayar "public" (herkese açık) şeklindedir. Salt okunurdur. 3 aya kadar topluluk adı ayarlayabilirsiniz.

Trap:

Monitörde hata oluştuğunda belirli adrese hata mesajı bildirimini gönderme.

Kontrol Kutusu	Açıklama	Hata kodu
Temperature (Sıcaklık)	Sıcaklık Anormal	0xA0, 0xA1, 0xA2
Fan	Soğutma fanı anormal	0x80, 0x81
Power (Güç)	Güç anormal	0x70, 0x71, 0x72, 0x78
Inverter/Backlight (İnverter/Arka ışık)	İnverter veya arka ışık anormal	0x90, 0x91
No Signal (Sinyal Yok)	Sinyal Yok	0xB0
PROOF OF PLAY (OYNATMA KANITI)	Kütük kaydını indir	0xD0
System Error (Sistem Hatası)	Sistem hatası.	0xE0

AMX Ayarlama

HOME (ANA EKRAN)'ın sol yanındaki "AMX"i tıklayın.

AMX BEACON (AMX İŞARETİ)

AMX's NetLinx kontrol sistemi tarafından desteklenen bir ağa bağlantı sırasında AMX Cihaz Keşfi ile algılamayı devreye alın veya çıkartın.

İPUCU:

AMX Cihaz Keşfini destekleyen bir cihaz kullanıldığında, bütün AMX's NetLinx kontrol sistemi cihazı tanıyacak ve bir AMX servis sağlayıcıdan uygun bir Cihaz Keşif Modülü indirecektir.
[ENABLE] (ETKİNLEŞTİR) işaretlemek AMX Cihaz Bulma içinde cihazı algılayacaktır.
[DISABLE] (DEVRE DIŞI BIRAK) işaretlemek AMX Cihaz Bulma içinde cihazı algılamayacaktır.

CRESTRON Ayarı

HOME (ANA EKRAN) yanında "CRESTRON" düğmesine tıklayın.

Crestron RoomView uyumluluğu

Monitör Crestron RoomView desteğine sahiptir, ağ üzerinden bağlı olan birden fazla cihazın bilgisayardan veya kontrol cihazından yönetilmesine ve kontrol edilmesine izin verir.

Daha fazla bilgi için <http://www.crestron.com> adresini ziyaret edin

ROOMVIEW	Bilgisayardan yönetim için ROOMVIEW. ON (AÇIK): ROOMVIEW etkindir. OFF (KAPALI): ROOMVIEW devre dışıdır.
CRESTRON CONTROL	Kumandadan kontrol için CRESTRON CONTROL. ON (AÇIK): Crestron Control özelliğini etkinleştirir. OFF (KAPALI): Crestron Control özelliğini devre dışı bırakır.
CONTROLLER IP ADDRESS (DENETLEYİCİ IP ADRESİ)	CRESTRON SUNUCUSU IP adresinizi ayarlayın.
IP ID (IP KİMLİĞİ)	CRESTRON SUNUCUSU IP ID'sini ayarlayın.

İPUCU: CRESTRON ayarları sadece CRESTRON ROOMVIEW ile kullanım için gereklidir.

Daha fazla bilgi için <http://www.crestron.com> adresini ziyaret edin

İsim Ayarlama

HOME (ANA EKRAN)'ın sol yanındaki "NAME" (İSİM)i tıklayın.

MONITOR NAME (MONİTÖR ADI)	Bir monitör adı ayarlayın. Ad 16 karakter veya daha kısa olmalıdır. Varsayılan model adıdır.
HOST NAME (ANA BILGISYAR ADI)	Monitöre bağlı ağın adını yazın. En fazla 15 alfanümerik karakter kullanabilirsiniz.
DOMAIN NAME (ETKI ALANI ADI)	Monitöre bağlı ağın alan adını yazın. En fazla 60 alfanümerik karakter kullanabilirsiniz.

Ağ Şifre Ayarlama

HOME (ANA EKRAN)'ın sol yanındaki "NETWORK PASSWORD" (AĞ ŞİFRESİ) düğmesine tıklayın.

PJLink PASSWORD (PJLink ŞİFRESİ)	PJLink için bir şifre belirleyiniz*. Şifre 32 karakter veya daha kısa olmalıdır. Şifrenizi unutmayın. Bununla birlikte, şifrenizi unutursanız, satıcınıza başvurun.
HTTP PASSWORD (HTTP ŞİFRESİ)	HTTP servis sağlayıcı için bir şifre belirleyiniz*. Şifre 10 karakter veya daha kısa olmalıdır.
HTTP PASSWORD ENABLE (HTTP ŞİFRESİ ETKİN)	HTTP sunucuda oturum açarken HTTP PASSWORD (HTTP ŞİFRESİ) gereklidir. Şifreyi girerken monitör adını USER NAME (KULLANICI ADI) olarak ayarlayın.

*PJLink nedir?

PJLink farklı imalatçı firma cihazlarının kontrol edilmesi için kullanılan protokol standardıdır. Bu standart protokolü Japan Business Machine ve Information System Industries Association (JBMA) tarafından 2005 yılında geliştirilmiştir. Cihaz PJLink Sınıf 1 komutlarının tümünü destekler.

PD Liste Bilgisi

HOME (ANA EKRAN)'ın sol yanındaki "PD LIST" (PD LİSTESİ) düğmesine tıklayın.

MONITOR ID	IP ADDRESS
1	192.168.0.1
2	192.168.0.2
3	192.168.0.3
4	192.168.0.4
5	192.168.0.5
6	192.168.0.6
7	192.168.0.7
8	192.168.0.8
9	192.168.0.9
10	192.168.0.10
11	192.168.0.11

Copyright © NEC Display Solutions, Ltd. 2013. All rights reserved.

Papatya zincirli çoklu monitörlerin ID ve IP adreslerinin listesini göster. Sadece ana monitör listeyi gösterebilir.

Memo Ayarlama

HOME (ANA EKRAN)'ın sol yanındaki "MEMO"yu tıklayın.

MEMO SETTING

MEMO

TITLE

MESSAGE

MEMO PASSWORD

CHANGE PASSWORD

MEMO PASSWORD ENABLE

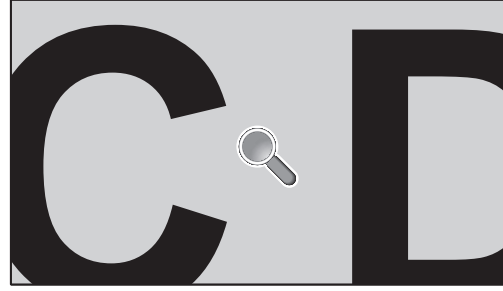
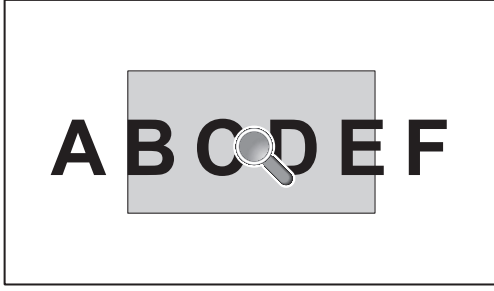
APPLY CANCEL RESET

Copyright © NEC Display Solutions, Ltd. 2013. All rights reserved.

Bir başlık ve mesaj ayarlayın.

TITLE (BAŞLIK)	Bir başlık 24 karakter veya daha kısa olmalıdır.
MESSAGE (MESAJ)	Bir mesaj 240 karakter veya daha kısa olmalıdır.
MEMO PASSWORD (MEMO ŞİFRESİ)	Varsayılan "0000" dir.
MEMO PASSWORD ENABLE (MEMO ŞİFRESİ ETKİN)	MEMO ayarlanırken MEMO PASSWORD (MEMO ŞİFRESİ) gereklidir.

POINT ZOOM (NOKTA YAKINLAŞTIRMA)



Uzaktan kumandada "SET/POINT ZOOM" (AYAR/NOKTA YAKINLAŞTIRMA) düğmesini kullanma görüntünün bir kısmının büyütülmesine imkan verir.

Yakınlaştırmak veya uzaklaştırmak için CH+/- düğmesine basın. Görüntü 1 ila 10 kat genişletilebilir.

- 1 Bir uzaktan kumanda üzerinde [SET/POINT ZOOM] (AYAR/NOKTA YAKINLAŞTIR) düğmesine basın. Simge bir büyüteç olacaktır.
- 2 Büyüteç simgesini [▲] [▼] [+] [-] düğmesiyle hareket ettirin.
- 3 Yakınlaştırmak için [CH+]’ya basın. Uzaklaştırmak için [CH-]’ye basın.
- 4 Simgeyi kaybetmek için [SET/POINT ZOOM] (AYAR/NOKTA YAKINLAŞTIR)’a basın.
- 5 Normal boyuta geri dönmek için [EXIT] (ÇIKIŞ)’a basın.
- 6 OSD menüsünü görüntülemek için [MENU] (MENÜ)’ye basın.<Ayarlama Prosedürü>

- NOT:**
- Bu fonksiyon esnasında görüntü bozulabilir.
 - Bu fonksiyon PIP, POP, PBP, TILE MATRIX (KARE MATRİKS), SCREEN SAVER (EKRAN KORUYUCU), SUPER in INPUT CHANGE SÜPER (GİRİŞ DEĞİŞTİRME), IMAGE FLIP (GÖRÜNTÜ DÖNDÜRME) olarak ayarlandığında çalışmaz.
 - ASPECT (ORAN)’da DYNAMIC (DİNAMİK) ve ZOOM (YAKINLAŞTIR) seçildiğinde , görüntü FULL (TAM) değişir sonra POINT ZOOM (NOKTA YAKINLAŞTIRMA) başlar. POINT ZOOM’dan sonra (NOKTA YAKINLAŞTIR), ASPECT (ORAN) önceki ASPECT’e (ORAN) geri döner. POINT ZOOM (NOKTA YAKINLAŞTIRMA), DYNAMIC (DİNAMİK) veya ZOOM (YAKINLAŞTIR) sırasında ASPECT (GÖRÜNTÜ ORANI) seçildiğinde FULL (TAM) görüntü olur.
 - Büyüteç simgesi görüntü olmayan alana gitmez.
 - POINT ZOOM (NOKTA YAKINLAŞTIR) giriş sinyali veya güç kapalı değiştikten sonra bırakılacaktır.
 - POINT ZOOM (NOKTA YAKINLAŞTIR), POINT ZOOM sırasında IMAGE FLIP (GÖRÜNTÜ ÇEVİRME) ayarlanırken veya ASPECT (ORAN) değiştirilirken bırakılacaktır.

PROOF OF PLAY (OYNATMA KANITI)

Bu fonksiyon monitörün kendini kontrol ederek mevcut durumu hakkında mesaj göndermesine imkan verir.

Kontrol öğesi		MESAJ
①	INPUT (GİRİŞ)	DVI, VGA, Y/Pb/Pr, HDMI, DPORT, HDMI2*, HDMI3*, RGB/HV*, Y/Pb/Pr2*, SCART*, VIDEO*, S-VIDEO*, OPTION*
②	Resolution (Çözünürlük)	örn.: (H)1920, (V)1080 , (H)1360, (V)768 veya Sinyal yok ya da Geçersiz sinyal
③	Audio INPUT (Ses GİRİŞİ)	IN1, IN2, IN3*, HDMI, DPORT, HDMI2*, HDMI3*, OPTION (analog)*, OPTION (dijital)*
④	Audio signal (Ses sinyali)	Ses giriş veya Ses girişi yok ya da Uygulanmaz (IN1, IN2, IN3*, OPTION (analog)*)
⑤	Picture Image (Resim Görüntüsü)	Normal Resim veya Resim Yok
⑥	Audio out (Ses çıkışı)	Normal Ses veya Ses Yok
⑦	Cumulative time (Birikmiş süre)	(saat)/(dakika)/(saniye)

*: Bu işlev hangi opsiyon kartını kullandığınıza bağlıdır.

Örnek:

- ① HDMI
- ② 1920 x 1080
- ③ HDMI
- ④ Ses girişi
- ⑤ Normal Resim
- ⑥ Normal Ses
- ⑦ 0h/0m/0s

NOT: Oynatma Kanıtı fonksiyonu için, lütfen CD-ROM'daki "External_Control.pdf" (Harici Kontrol)'e bakın.

INTELLIGENT WIRELESS DATA (AKILLI KABLOSUZ VERİ)

Bu fonksiyon monitör kapalı bile olsa monitörün durum verisini kablosuz olarak almayı mümkün kılar. OSD'nin bazı menülerini bu fonksiyon sayesinde ayarlayabilirsiniz.

NOT: Sensör pozisyonu: bkz sayfa 9.
Detaylı bilgi için lütfen satıcınızla temasa geçin.

Fonksiyon adı
Setting Copy (Kopya Ayarlama)
Setting read and write function (Okuma ve yazma fonksiyonunu ayarlama)
Display information (Ekran bilgisi)
Security Setting (Güvenlik Ayarı)

Özellikler

Çok Dar Çerçeve: Döşeme ortamlarında optimum çözüm sağlar.

Azaltılmış Alan İhtiyacı: Üstün görüntü kalitesi ile ortamlar için ideal çözümü sağlar.

Renk Kontrol Sistemleri: Ekranınızdaki renkleri ayarlamanıza ve monitörünüzün renk hassasiyetini farklı standartlara göre düzenleyebilmenize olanak sağlar.

OmniColor: Altı eksenli renk kontrolünü ve sRGB standardını birleştirir. Altı eksenli renk kontrolü daha önce mevcut olan üç eksenden farklı olarak altı eksen (R, G, B, C, M ve Y) üzerinden renk ayarını mümkün kılar. sRGB standardı monitöre düzgün bir renk profili sağlar Bu, monitörde görünen renklerin yazıcı çıktısındaki renklerle aynı olmasını sağlar (sRGB destekleyen işletim sistemi ve sRGB yazıcı ile) Bu da, ekranınızdaki renkleri ayarlamanıza ve monitörünüzün renk hassasiyetini farklı standartlara göre düzenleyebilmenize olanak sağlar.

sRGB Renk Kontrolü: Bilgisayar ekranı ve diğer cihazlarda renk eşlemesine izin veren yeni optimize renk yönetim standardı. Kalibre renk boşluğuna dayanan sRGB standardı, optimum renk sunuşu ve diğer bilinen renk standartları ile uyumluluk sağlar.

OSD (Ekran Üstü) Kontroller: Ekrandaki menüler aracılığı ile ekranınızla ilgili tüm ayarları kolay ve hızlı bir şekilde yapmanızı sağlar.

Tak ve Çalıştır: Microsoft® Windows ile çözüm® işletim sistemlerinde, kurma ve yapılandırmayı monitörünüzün özelliklerini (ekran boyutu ve desteklenen çözünürlükler gibi) doğrudan bilgisayarınıza göndererek kolaylaştırır ve görüntü performansını en iyi hale getirir.

IPM (Akıllı Güç Yönetim) Sistemi: Monitörün açık olduğu halde kullanılmadığı anlarda daha düşük güç sarfiyatına geçmesini sağlayan gelişmiş güç tasarruf metodları ile, monitörünüzün enerji masrafında üçte iki oranında tasarruf sağlar, emisyonları azaltır ve çalışma alanının havalandırma masrafını azaltır.

FullScan (Tam Tarama) Özelliği: Bir çok çözünürlükte ekranın tamamını kullanmanıza izin verir, oldukça büyük görüntü boyutu.

VESA Standard (FDMLv1) Montaj Arabirimi: LCD monitörünüzü her hangi bir VESA standardı (FDMLv1) üçüncü parti kol veya brakete monte edebilmenizi sağlar. NEC, Kuzey Amerika'da TÜV-GS ve/veya UL1678 standardı ile uyumlu montaj ara yüzü kullanılmasını önerir.

DVI-D: DVI'in bilgisayarlar ve ekranlar arasındaki bağlantılar için Digital Display Working Group tarafından onaylanmış sadece dijital alt kümesi. Sadece dijital bağlayıcı olduğu için, DVI-D bağlayıcı üzerinden analog desteği sağlanmamıştır. DVI tabanlı salt dijital bağlantı olarak, DFP ve P&D gibi diğer DVI tabanlı dijital bağlayıcıların DVI-D ile uyumluluğu için sadece basit bir adaptör gereklidir. DVI tabanlı salt dijital bağlantı olarak, DFP ve P&D gibi diğer DVI tabanlı dijital bağlayıcıların DVI-D ile uyumluluğu için sadece basit bir adaptör gereklidir. Bu görüntünün DVI ara yüzü HDCP'yi destekler.

TILE MATRIX (Kare Matris), TILE COMP (Kare Kompozit): Kenar genişliğini dengelerken görüntüyü hassasiyet ile çoklu ekranlarda gösterir.

ZOOM (Yakınlaştırma): Görüntü boyutunu yatay ve dikey yönde genişletir/küçültür.

Kendi kendini teşhis: Dahili bir hata oluşursa bir hata durumu belirtilecektir.

HDCP (High-bandwidth Digital Content Protection (Yüksek Bant Genişliği Dijital İçerik Koruma)): HDCP dijital sinyal üzerinden gönderilen video verilerinin yasadışı olarak kopyalanmasını önleyen bir sistemdir. Eğer dijital giriş üzerinden izleme yapamıyorsanız bu her zaman ekranın düzgün şekilde çalışmadığı anlamına gelmez. HDCP uygulaması ile bazı durumlarda HDCP ile korunan belirli içeriklerin HDCP topluluğunun (Digital Content Protection, LLC) kararı/uygulaması sebebiyle gösterilmemesi söz konusu olabilir.

Opsiyon kartı yuvası: Bir opsiyon kartı kullanabilirsiniz. Detaylı bilgi için lütfen satıcınızla temasa geçin.

Sorun Giderme

Görüntü Yok

- Sinyal kablosu ekran kartına/bilgisayara tam olarak takılı olmalıdır.
- Ekran kartı yuvasına tam olarak oturtulmuş olmalıdır.
- Ana Güç Anahtarının ON (AÇIK) konumda olduğunu kontrol edin.
- Güç Düğmesi ve bilgisayarın güç düğmesi ON (AÇIK) konumda olmalıdır.
- Ekran kartında veya kullanılan sistemde desteklenen modlardan birinin seçili olduğundan emin olun. (Grafik modunu değiştirmek için lütfen sistemin veya ekran kartının kullanım kılavuzuna bakın.)
- Monitörünüzü ve ekran kartını, uyumlulukları ve tavsiye edilen ayarları açısından kontrol edin.
- Sinyal kablosu bağlayıcısında eğilmiş ya da içeri kaçmış olabilecek pinleri kontrol edin.
- Monitör, sinyal kaybaldıktan belirli bir süre sonra otomatik olarak KAPALI duruma geçecektir. Güç düğmesine basın.
- DVI girişine DVD oynatıcı veya bilgisayar bağlandığında DVI MODE (DVI MODU) ayarlarını kontrol edin.

Güç Düğmesi yanıt vermiyor

- Kapatmak için monitörün güç kablosunu AC prizinden çekin ve monitörü sıfırlayın.
- Monitörün arka tarafındaki ana Güç Anahtarını kontrol edin.

DVI girişinde Karlı Resim, Siyah Ekran

- DVI girişine DVD oynatıcı veya bilgisayar bağlandığında DVI MODE (DVI MODU) ayarlarını kontrol edin.

Görüntü sabitliği

- Monitörün arka tarafındaki ana Güç Anahtarını kontrol edin. Lütfen LCD Teknolojisinin Görüntü Sabitliği denen bir fenomen ile karşılaşabileceğini unutmayın. Görüntü Sabitliği, önceki görüntünün artık veya "hayalet" görüntüsünün ekranda görünür kalmasıdır. CRT monitörlerden farklı olarak, LCD monitörlerde görüntü sabitliği kalıcı değildir, ancak sabit görüntülerin uzun süre görüntülenmesinden kaçınılmalıdır. Bunu düzeltmek için, monitörü önceki görüntünün kaldığı süre kadar kapalı tutun. Örneğin, eğer görüntü monitörde bir saat kaldıysa ve görüntünün artışı hala duruyorsa, monitör görüntünün silinmesi için bir saat kapalı kalmalıdır.

NOT: Tüm kişisel görüntüleme aygıtlarında olduğu gibi, NEC DISPLAY SOLUTIONS ekran boş kaldığında düzenli aralıklarla hareketli resimlerin görüntülenmesini ve hareketli ekran koruyucuların kullanımını veya kullanılmadığında monitörün kapatılmasını tavsiye eder.

Görüntü dengesiz, odaklanmamış ya da akış belirgin değil

- Sinyal kablosu bilgisayara tam olarak takılı olmalıdır.
- Odaklanmayı ayarlamak için OSD Görüntü Ayar Kontrollerini kullanın ve FINE (HASSAS) ayarları artırıp ya da azaltarak görüntüyü ayarlayın. Görüntü modu değiştirildiğinde, OSD Görüntü Ayarlarının yeniden ayarlanması gerekebilir.
- Monitörünüzü ve ekran kartını uyumlulukları ve tavsiye edilen sinyal zamanlamaları için kontrol edin.
- Eğer metin yanlışsa, video modunu titreşimsiz ayarlayın ve 60Hz tazelenme oranı kullanın.
- Güç açılırken veya ayarlar değiştirilirken görüntüde bozulma olabilir.

Bileşen sinyal görüntüsü yeşil

- DVD/HD giriş bağlayıcısının seçili olup olmadığını kontrol edin.

Monitördeki LED yanmıyor (yeşil veya kırmızı renk görülüyor)

- Güç kablosu takılı ve güç düğmesi ON (AÇIK) konumda olmalıdır.

Görüntü paternine bağlı olarak, açık renkli dikey veya yatay şeritler görünebilir. Bu üretim hatası veya bozulma değildir.

- Ana Güç Anahtarının ON (AÇIK) konumda olduğunu kontrol edin.
- Bilgisayarın güç tasarruf modunda olmadığından emin olun, (klavye veya fareye dokununuz).
- OSD içindeki güç göstergesi seçeneğinin ON (AÇIK) olarak ayarlanıp ayarlanmadığını kontrol edin.

Monitörde KIRMIZI LED yanıp söner

- Bazı arızalar oluşabilir, lütfen size en yakın yetkili NEC DISPLAY SOLUTIONS servisiyle irtibata geçin.
- Eğer monitör iç sıcaklığın normal çalışma sıcaklığından daha yüksek olması sebebiyle kapanırsa, KIRMIZI LED altı kez yanıp söner. İç sıcaklığında normal çalışma sıcaklığına düştüğünden emin olduktan sonra ekranı tekrar açın.

Görüntü doğru boyutlanmamış

- Kaba ayarları artırmak veya azaltmak için OSD Görüntü Ayar kontrollerini kullanın.
- Ekran kartında veya kullanılan sistemde desteklenen modlardan birinin seçili olduğundan emin olun. (Grafik modunu değiştirmek için lütfen sistemin veya ekran kartının kullanım kılavuzuna bakın.)

Seçili çözünürlük doğru gösterilmiyor

- Bilgi menüsüne girmek için OSD Görüntü Modunu kullanın ve uygun çözünürlüğün seçili olduğundan emin olun. Eğer değilse uygun seçeneği seçin.

Ses Yok

- Ses kablosunun düzgün takılıp takılmadığını kontrol edin.
- Sessizleştirmenin aktif olup olmadığını kontrol edin.
- Sesin minimuma ayarlanıp ayarlanmadığını kontrol edin.
- Bilgisayarın DisplayPort üzerinden ses sinyalini desteklemediğini kontrol edin. Emin değilseniz bilgisayar üreticinizle iletişime geçin.
- SURROUND ON (AÇIK) olup olmadığını kontrol edin.

Uzaktan Kumanda çalışmıyor

- Uzaktan Kumandanın pillerinin durumunu kontrol edin.
- Pillerin doğru yerleştirilip yerleştirilmediğini kontrol edin.
- Uzaktan Kumandanın monitörün kumanda algılayıcısına dönük olup olmadığını kontrol edin.
- IR LOCK SETTING (IR KİLİT AYARLAMA)'yı kontrol edin.
- Uzaktan kumanda sistemi, LCD monitörünün uzaktan kumanda sensörüne direkt güneş ışığı ya da güçlü ışık vurduğunda ya da algılama yolunu engelleyen bir nesne olduğunda çalışmaz.

"SCHEDULE"/"OFF TIMER" ("TAKVİM"/"KAPANMA ZAMANLAYICI") fonksiyonu düzgün çalışmıyor

- "OFF TIMER" (KAPANMA ZAMANLAYICI) ayarlandığında, "SCHEDULE" (TAKVİM) fonksiyonu devre dışı kalır.
- "OFF TIMER" (KAPANMA ZAMANLAYICI) fonksiyonu etkin olduğunda ve LCD monitörüne giden güç kapatıldığında, güç kaynağı aniden kesildiğinde "OFF TIMER" (KAPANMA ZAMANLAYICI) sıfırlanacaktır.

TV'de Karlı Görüntü, Zayıf Ses

- Anten/kablo bağlantısını kontrol edin. Gerekirse yeni kablo kullanın.

TV'de interferans

- Koruyucu için bileşenleri kontrol edin, gerekirse monitörden uzaklaştırın.

RS-232C veya LAN kontrol mevcut değil

- RS-232C veya LAN kablosu bağlantısını kontrol edin.

Özellikler - X555UNS

Ürün Özellikleri

LCD Modül	Piksel aralığı: 0.630 mm Çözünürlük: 1920 x 1080 Renk: 1073 milyon üzerinde (kullanılan ekran kartına bağlı) Brightness (Parlaklık): 700 cd/m ² (Maks.) @25°C Kontrast Oranı: 1200:1 Görüş Açısı: 89° (typ) @ CR>10	55"/1388 mm çapraz	
Frekans	Yatay: 15.625/15.734 kHz, 31.5 kHz - 91.1 kHz Dikey: 50.0 – 85.0 Hz (Analog Giriş) 24.0 – 85.0 Hz (Dijital Giriş)		
Piksel Saati:	Analog: 13.5 MHz, 25.0 MHz – 195.0 MHz Dijital: 25.0 MHz – 165.0 MHz (DVI), 25.0 MHz – 300.0 MHz (HDMI/DisplayPort)		
Görülebilir Boyut	1209.6 x 680.4 mm		
Input Signal (Giriş Sinyali)			
DVI	DVI-D 24pin	Dijital RGB	DVI (HDCP)VGA60, SVGA60, XGA60, WXGA60, SXGA60, UXGA60*1, 1920X1080 (60Hz), 1080p, 1080i
DisplayPort	DisplayPort Konektörü	Dijital RGB	DisplayPort, V1.2 Standardı ile uyumludur, HDCP V1.3 ile uygulanabilir VGA60, SVGA60, XGA60, WXGA60, SXGA60, UXGA60*1, WUXGA60*1, 1920x1080 (60 Hz), 1080p, 1080i, 720p@50Hz/60Hz, 576p@50Hz, 480p@60Hz 3840x2160 (30Hz/24Hz)*1, **4
VGA*2	15pin Mini D-sub	Analog RGB	0.7 Vp-p/75 ohm VGA60, SVGA60, XGA60, WXGA60, SXGA60, UXGA60*1, WUXGA60*1, 1920X1080 (60Hz)
		Sync	Ayrı: TTL seviye (Pozi / Nega) Yeşil Video üzerinde Kompozit senk: 0.3 Vp-p Neg.
HDMI	HDMI Konektör	Dijital YUV Dijital RGB	HDMI VGA60, SVGA60, XGA60, WXGA60, SXGA60, UXGA60*1, WUXGA60*1, 1920x1080 (60 Hz), 1080p, 1080i, 720p@50Hz/60Hz, 576p@50Hz, 480p@60Hz, 576i@50Hz, 480i@60Hz, 3840x2160 (30Hz/24Hz/25Hz)*1, **4, 4096x2160 (24Hz)*1, **4
Y/Pb/Pr*2	15pin Mini D-sub	Bileşen	Y: 1.0 Vp-p/75 ohm, Cb/Cr (Pb/Pr): 0.7 Vp-p/75 ohm HDTV/DVD: 1080p, 1080i, 720p@50Hz/60Hz, 576p@50Hz, 480p@60Hz, 576i@50Hz, 480i@60Hz
Çıkış Sinyali			
DisplayPort	DisplayPort Konektörü	Dijital RGB	DisplayPort, V1.2 Standardı ile uyumludur, HDCP V1.3 ile uygulanabilir
AUDIO (Ses)			
AUDIO (Ses) Giriş	STEREO Mini Fiş	Analog Ses	Stereo L/R 0.5Vrms
	HDMI Konektör	Dijital Ses	PCM 32, 44.1, 48 KHz (16/20/24bit)
	DisplayPort Konektörü	Dijital Ses	PCM 32, 44.1, 48 KHz (16/20/24bit)
AUDIO (Ses) Çıkış	STEREO Mini Fiş	Analog Ses	Stereo L/R 0.5Vrms
Hoparlör Çıkış			Harici hoparlör Fişi 15W + 15W (8 ohm)
Kontrol	RS-232C In: 9 Pin D-sub LAN: RJ-45 10/100 BASE-T Remote IN (Uzaktan kumanda girişi): Stereo Mini jack 3.5 Φ		
Servis portu			Bakım için USB servis portu
Güç Kaynağı			4.4 - 1.6 A @ 100-240V AC, 50/60Hz
Çalıştırma Çevresi	Sıcaklık*3: 0 - 40°C / 32 - 104°F Nem: %20 - 80 (buğu olmadan) Yükseklik: 0 - 3.000 m (Parlaklık yüksekliğe bağlı olarak azalabilir)		
Depolama Çevresi:	Sıcaklık: -20 - 60°C / -4 - 140°F Nem: 10 - 90% (buğu olmadan)/ 90% - 3.5% x (Sıcak. - 40°C) 40°C'nin üzerinde		
Boyut			1213.4 (G) x 684.2 (Y) x 95.3 (D) mm / 47.8 (G) x 26.9 (Y) x 3.8 (D) inç
Ağırlık			29.5 kg (65.0 lbs)
VESA uyumlu montaj ara yüzü			400 mm x 400 mm (M6, 4 Delik)
Güç Yönetimi			VESA DPM
Tak & Çalıştır			VESA DDC2Bi, DDC/CI, DisplayPort
Yuva 2 tipi için güç kaynağı/Slot 2 type OPTION (OPSİYON)			16V/3.6 A
Aksesuarlar			Kurulum kılavuzu, Güç kablosu, Video Sinyal kablosu (DisplayPort - DisplayPort kablosu), LAN kablosu, Kelepçe x 3, Vida x 3, CD-ROM, opsiyonel destek için parmakla döndürülen vida x 2

NOT: Teknik özellikler haber verilmeksizin değiştirilebilir.

*1: Sıkıştırılmış resim.

*2: Ortak terminal.

*3: Opsiyonel bord aksesuarları kullandığınızda, lütfen detaylı bilgi için tedarikçinizle bağlantı kurun.

*4: Görüntülenen metin bulanık olabilir.

Özellikler - X555UNV

Ürün Özellikleri

LCD Modül	Piksel aralığı: 0.630 mm Çözünürlük: 1920 x 1080 Renk: 1073 milyon üzerinde (kullanılan ekran kartına bağlı) Brightness (Parlaklık): 500 cd/m ² (Maks.) @25°C Kontrast Oranı: 1200:1 Görüş Açısı: 89° (typ) @ CR>10	55"/1388 mm çapraz	
Frekans	Yatay: 15.625/15.734 kHz, 31.5 kHz - 91.1 kHz Dikey: 50.0 – 85.0 Hz (Analog Giriş) 24.0 – 85.0 Hz (Dijital Giriş)		
Piksel Saati:	Analog: 13.5 MHz, 25.0 MHz – 195.0 MHz Dijital: 25.0 MHz – 165.0 MHz (DVI), 25.0 MHz – 300.0 MHz (HDMI/DisplayPort)		
Görülebilir Boyut	1209.6 x 680.4 mm		
Input Signal (Giriş Sinyali)			
DVI	DVI-D 24pin	Dijital RGB	DVI (HDCP)VGA60, SVGA60, XGA60, WXGA60, SXGA60, UXGA60* ¹ , 1920X1080 (60Hz), 1080p, 1080i
DisplayPort	DisplayPort Konektörü	Dijital RGB	DisplayPort, V1.2 Standardı ile uyumludur, HDCP V1.3 ile uygulanabilir VGA60, SVGA60, XGA60, WXGA60, SXGA60, UXGA60* ¹ , WUXGA60* ¹ , 1920x1080 (60 Hz), 1080p, 1080i, 720p@50Hz/60Hz, 576p@50Hz, 480p@60Hz 3840x2160 (30Hz/24Hz)* ¹ ,* ⁴
VGA* ²	15pin Mini D-sub	Analog RGB	0.7 Vp-p/75 ohm VGA60, SVGA60, XGA60, WXGA60, SXGA60, UXGA60* ¹ , WUXGA60* ¹ , 1920X1080 (60Hz)
		Sync	Ayrı: TTL seviye (Pozi / Nega) Yeşil Video üzerinde Kompozit senk: 0.3 Vp-p Neg.
HDMI	HDMI Konektör	Dijital YUV Dijital RGB	HDMI VGA60, SVGA60, XGA60, WXGA60, SXGA60, UXGA60* ¹ , WUXGA60* ¹ , 1920x1080 (60 Hz), 1080p, 1080i, 720p@50Hz/60Hz, 576p@50Hz, 480p@60Hz, 576i@50Hz, 480i@60Hz, 3840x2160 (30Hz/24Hz/25Hz)* ¹ ,* ⁴ , 4096x2160 (24Hz)* ¹ ,* ⁴
Y/Pb/Pr* ²	15pin Mini D-sub	Bileşen	Y: 1.0 Vp-p/75 ohm, Cb/Cr (Pb/Pr): 0.7 Vp-p/75 ohm HDTV/DVD: 1080p, 1080i, 720p@50Hz/60Hz, 576p@50Hz, 480p@60Hz, 576i@50Hz, 480i@60Hz
Çıkış Sinyali			
DisplayPort	DisplayPort Konektörü	Dijital RGB	DisplayPort, V1.2 Standardı ile uyumludur, HDCP V1.3 ile uygulanabilir
AUDIO (Ses)			
AUDIO (Ses) Giriş	STEREO Mini Fiş	Analog Ses	Stereo L/R 0.5Vrms
	HDMI Konektör	Dijital Ses	PCM 32, 44.1, 48 KHz (16/20/24bit)
	DisplayPort Konektörü	Dijital Ses	PCM 32, 44.1, 48 KHz (16/20/24bit)
AUDIO (Ses) Çıkış	STEREO Mini Fiş	Analog Ses	Stereo L/R 0.5Vrms
Hoparlör Çıkış			Harici hoparlör Fişi 15W + 15W (8 ohm)
Kontrol	RS-232C In: 9 Pin D-sub LAN: RJ-45 10/100 BASE-T Remote IN (Uzaktan kumanda girişi): Stereo Mini jack 3.5 Φ		
Servis portu			Bakım için USB servis portu
Güç Kaynağı			3.4 - 1.2 A @ 100-240V AC, 50/60Hz
Çalıştırma Çevresi	Sıcaklık* ³ : 0 - 40°C / 32 - 104°F Nem: %20 - 80 (buğu olmadan) Yükseklik: 0 - 3.000 m (Parlaklık yüksekliğe bağlı olarak azalabilir)		
Depolama Çevresi:	Sıcaklık: -20 - 60°C / -4 - 140°F Nem: 10 - 90% (buğu olmadan)/ 90% - 3.5% x (Sıcak. - 40°C) 40°C'nin üzerinde		
Boyut			1213.4 (G) x 684.2 (Y) x 95.3 (D) mm / 47.8 (G) x 26.9 (Y) x 3.8 (D) inç
Ağırlık			29.5 kg (65.0 lbs)
VESA uyumlu montaj ara yüzü			400 mm x 400 mm (M6, 4 Delik)
Güç Yönetimi			VESA DPM
Tak & Çalıştır			VESA DDC2Bi, DDC/CI, DisplayPort
Yuva 2 tipi için güç kaynağı/Slot 2 type OPTION (OPSİYON)			16V/3.6 A
Aksesuarlar			Kurulum kılavuzu, Güç kablosu, Video Sinyal kablosu (DisplayPort - DisplayPort kablosu), LAN kablosu, Kelepçe x 3, Vida x 3, CD-ROM, opsiyonel destek için parmakla döndürülen vida x 2

NOT: Teknik özellikler haber verilmeksizin değiştirilebilir.

*1: Sıkıştırılmış resim.

*2: Ortak terminal.

*3: Opsiyonel bord aksesuarları kullandığınızda, lütfen detaylı bilgi için tedarikçinizle bağlantı kurun.

*4: Görüntülenen metin bulanık olabilir.

Özellikler - UN551S

Ürün Özellikleri

LCD Modül	Piksel aralığı: 0.630 mm Çözünürlük: 1920 x 1080 Renk: 1073 milyon üzerinde (kullanılan ekran kartına bağlı) Brightness (Parlaklık): 700 cd/m ² (Maks.) @25°C Kontrast Oranı: 1200:1 Görüş Açısı: 89° (typ) @ CR>10	55"/1388 mm çapraz	
Frekans	Yatay: 15.625/15.734 kHz, 31.5 kHz - 91.1 kHz Dikey: 50.0 – 85.0 Hz (Analog Giriş) 24.0 – 85.0 Hz (Dijital Giriş)		
Piksel Saati:	Analog: 13.5 MHz, 25.0 MHz – 195.0 MHz Dijital: 25.0 MHz – 165.0 MHz (DVI), 25.0 MHz – 300.0 MHz (HDMI/DisplayPort)		
Görülebilir Boyut	1209.6 x 680.4 mm		
Input Signal (Giriş Sinyali)			
DVI	DVI-D 24pin	Dijital RGB	DVI (HDCP)VGA60, SVGA60, XGA60, WXGA60, SXGA60, UXGA60*1, 1920X1080 (60Hz), 1080p, 1080i
DisplayPort	DisplayPort Konektörü	Dijital RGB	DisplayPort, V1.2 Standardı ile uyumludur, HDCP V1.3 ile uygulanabilir VGA60, SVGA60, XGA60, WXGA60, SXGA60, UXGA60*1, WUXGA60*1, 1920x1080 (60 Hz), 1080p, 1080i, 720p@50Hz/60Hz, 576p@50Hz, 480p@60Hz 3840x2160 (30Hz/24Hz)*1, **4
VGA*2	15pin Mini D-sub	Analog RGB	0.7 Vp-p/75 ohm VGA60, SVGA60, XGA60, WXGA60, SXGA60, UXGA60*1, WUXGA60*1, 1920X1080 (60Hz)
		Sync	Ayrı: TTL seviye (Pozi / Nega) Yeşil Video üzerinde Kompozit senk: 0.3 Vp-p Neg.
HDMI	HDMI Konektör	Dijital YUV Dijital RGB	HDMI VGA60, SVGA60, XGA60, WXGA60, SXGA60, UXGA60*1, WUXGA60*1, 1920x1080 (60 Hz), 1080p, 1080i, 720p@50Hz/60Hz, 576p@50Hz, 480p@60Hz, 576i@50Hz, 480i@60Hz, 3840x2160 (30Hz/24Hz/25Hz)*1, **4, 4096x2160 (24Hz)*1, **4
Y/Pb/Pr*2	15pin Mini D-sub	Bileşen	Y: 1.0 Vp-p/75 ohm, Cb/Cr (Pb/Pr): 0.7 Vp-p/75 ohm HDTV/DVD: 1080p, 1080i, 720p@50Hz/60Hz, 576p@50Hz, 480p@60Hz, 576i@50Hz, 480i@60Hz
Çıkış Sinyali			
DisplayPort	DisplayPort Konektörü	Dijital RGB	DisplayPort, V1.2 Standardı ile uyumludur, HDCP V1.3 ile uygulanabilir
AUDIO (Ses)			
AUDIO (Ses) Giriş	STEREO Mini Fiş	Analog Ses	Stereo L/R 0.5Vrms
	HDMI Konektör	Dijital Ses	PCM 32, 44.1, 48 KHz (16/20/24bit)
	DisplayPort Konektörü	Dijital Ses	PCM 32, 44.1, 48 KHz (16/20/24bit)
AUDIO (Ses) Çıkış	STEREO Mini Fiş	Analog Ses	Stereo L/R 0.5Vrms
Hoparlör Çıkış			Harici hoparlör Fişi 15W + 15W (8 ohm)
Kontrol	RS-232C In: 9 Pin D-sub LAN: RJ-45 10/100 BASE-T Remote IN (Uzaktan kumanda girişi): Stereo Mini jack 3.5 Φ		
Servis portu			Bakım için USB servis portu
Güç Kaynağı			4.4 - 1.6 A @ 100-240V AC, 50/60Hz
Çalıştırma Çevresi	Sıcaklık*3: 0 - 40°C / 32 - 104°F Nem: %20 - 80 (buğu olmadan) Yükseklik: 0 - 3.000 m (Parlaklık yüksekliğe bağlı olarak azalabilir)		
Depolama Çevresi:	Sıcaklık: -20 - 60°C / -4 - 140°F Nem: 10 - 90% (buğu olmadan)/ 90% - 3.5% x (Sıcak. - 40°C) 40°C'nin üzerinde		
Boyut (YAN CONTA olmadan)			1211.4 (G) x 682.2 (Y) x 98.8 (D) mm / 47.7 (G) x 26.9 (Y) x 3.9 (D) inç (tutamaklar olmadan) 1211.4 (G) x 682.2 (Y) x 101.9 (D) mm / 47.7 (G) x 26.9 (Y) x 4.0 (D) inç (tutamaklarla)
Ağırlık			26.0 kg (57.3 lbs)
VESA uyumlu montaj ara yüzü			400 mm x 400 mm (M6, 4 Delik)
Güç Yönetimi			VESA DPM
Tak & Çalıştır			VESA DDC2Bi, DDC/CI, DisplayPort
Yuva 2 tipi için güç kaynağı/Slot 2 type OPTION (OPSİYON)			16V/3.6 A
Aksesuarlar			Kurulum kılavuzu, Güç Kablosu, Video Sinyal kablosu (DisplayPort -DisplayPort kablo), LAN kablosu, Kelepeç x 3, Vida (M4) x 3, Vida (M3) x 1, Ara parça x 4, Pim x 4, CD-ROM, Opsiyonel stand için kelebek vida x 2

NOT: Teknik özellikler haber verilmeksizin değiştirilebilir.

*1: Sıkıştırılmış resim.

*2: Ortak terminal.

*3: Opsiyonel bord aksesuarları kullandığınızda, lütfen detaylı bilgi için tedarikçinizle bağlantı kurun.

*4: Görüntülenen metin bulanık olabilir.

Özellikler - UN551VS

Ürün Özellikleri

LCD Modül	Piksel aralığı: 0.630 mm Çözünürlük: 1920 x 1080 Renk: 1073 milyon üzerinde (kullanılan ekran kartına bağlı) Brightness (Parlaklık): 500 cd/m ² (Maks.) @25°C Kontrast Oranı: 1200:1 Görüş Açısı: 89° (typ) @ CR>10	55"/1388 mm çapraz	
Frekans	Yatay: 15.625/15.734 kHz, 31.5 kHz - 91.1 kHz Dikey: 50.0 – 85.0 Hz (Analog Giriş) 24.0 – 85.0 Hz (Dijital Giriş)		
Piksel Saati:	Analog: 13.5 MHz, 25.0 MHz – 195.0 MHz Dijital: 25.0 MHz – 165.0 MHz (DVI), 25.0 MHz – 300.0 MHz (HDMI/DisplayPort)		
Görülebilir Boyut	1209.6 x 680.4 mm		
Input Signal (Giriş Sinyali)			
DVI	DVI-D 24pin	Dijital RGB	DVI (HDCP)VGA60, SVGA60, XGA60, WXGA60, SXGA60, UXGA60*1, 1920X1080 (60Hz), 1080p, 1080i
DisplayPort	DisplayPort Konektörü	Dijital RGB	DisplayPort, V1.2 Standardı ile uyumludur, HDCP V1.3 ile uygulanabilir VGA60, SVGA60, XGA60, WXGA60, SXGA60, UXGA60*1, WUXGA60*1, 1920x1080 (60 Hz), 1080p, 1080i, 720p@50Hz/60Hz, 576p@50Hz, 480p@60Hz 3840x2160 (30Hz/24Hz)*1, **4
VGA*2	15pin Mini D-sub	Analog RGB	0.7 Vp-p/75 ohm VGA60, SVGA60, XGA60, WXGA60, SXGA60, UXGA60*1, WUXGA60*1, 1920X1080 (60Hz)
		Sync	Ayrı: TTL seviye (Pozi / Nega) Yeşil Video üzerinde Kompozit senk: 0.3 Vp-p Neg.
HDMI	HDMI Konektör	Dijital YUV Dijital RGB	HDMI VGA60, SVGA60, XGA60, WXGA60, SXGA60, UXGA60*1, WUXGA60*1, 1920x1080 (60 Hz), 1080p, 1080i, 720p@50Hz/60Hz, 576p@50Hz, 480p@60Hz, 576i@50Hz, 480i@60Hz, 3840x2160 (30Hz/24Hz/25Hz)*1, **4, 4096x2160 (24Hz)*1, **4
Y/Pb/Pr*2	15pin Mini D-sub	Bileşen	Y: 1.0 Vp-p/75 ohm, Cb/Cr (Pb/Pr): 0.7 Vp-p/75 ohm HDTV/DVD: 1080p, 1080i, 720p@50Hz/60Hz, 576p@50Hz, 480p@60Hz, 576i@50Hz, 480i@60Hz
Çıkış Sinyali			
DisplayPort	DisplayPort Konektörü	Dijital RGB	DisplayPort, V1.2 Standardı ile uyumludur, HDCP V1.3 ile uygulanabilir
AUDIO (Ses)			
AUDIO (Ses) Giriş	STEREO Mini Fiş	Analog Ses	Stereo L/R 0.5Vrms
	HDMI Konektör	Dijital Ses	PCM 32, 44.1, 48 KHz (16/20/24bit)
	DisplayPort Konektörü	Dijital Ses	PCM 32, 44.1, 48 KHz (16/20/24bit)
AUDIO (Ses) Çıkış	STEREO Mini Fiş	Analog Ses	Stereo L/R 0.5Vrms
Hoparlör Çıkış	Harici hoparlör Fişi 15W + 15W (8 ohm)		
Kontrol	RS-232C In: 9 Pin D-sub LAN: RJ-45 10/100 BASE-T Remote IN (Uzaktan kumanda girişi): Stereo Mini jack 3.5 Φ		
Servis portu	Bakım için USB servis portu		
Güç Kaynağı	3.4 - 1.2 A @ 100-240V AC, 50/60Hz		
Çalıştırma Çevresi	Sıcaklık*3: 0 - 40°C / 32 - 104°F Nem: %20 - 80 (buğu olmadan) Yükseklik: 0 - 3.000 m (Parlaklık yüksekliğe bağlı olarak azalabilir)		
Depolama Çevresi:	Sıcaklık: -20 - 60°C / -4 - 140°F Nem: 10 - 90% (buğu olmadan)/ 90% - 3.5% x (Sıcak. - 40°C) 40°C'nin üzerinde		
Boyut (YAN CONTA olmadan)	1211.4 (G) x 682.2 (Y) x 98.8 (D) mm / 47.7 (G) x 26.9 (Y) x 3.9 (D) inç (tutamaklar olmadan) 1211.4 (G) x 682.2 (Y) x 101.9 (D) mm / 47.7 (G) x 26.9 (Y) x 4.0 (D) inç (tutamaklarla)		
Ağırlık	26.0 kg (57.3 lbs)		
VESA uyumlu montaj ara yüzü	400 mm x 400 mm (M6, 4 Delik)		
Güç Yönetimi	VESA DPM		
Tak & Çalıştır	VESA DDC2Bi, DDC/CI, DisplayPort		
Yuva 2 tipi için güç kaynağı/Slot 2 type OPTION (OPSİYON)	16V/3.6 A		
Aksesuarlar	Kurulum kılavuzu, Güç Kablosu, Video Sinyal kablosu (DisplayPort -DisplayPort kablo), LAN kablosu, Kelebeç x 3, Vida (M4) x 3, Vida (M3) x 1, Ara parça x 4, Pim x 4, CD-ROM, Opsiyonel stand için kelebek vida x 2		

NOT: Teknik özellikler haber verilmeksizin değiştirilebilir.

*1: Sıkıştırılmış resim.

*2: Ortak terminal.

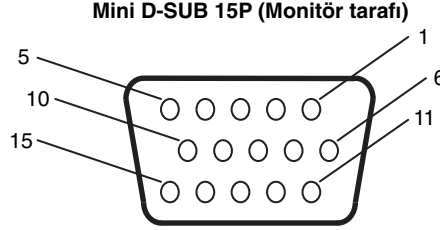
*3: Opsiyonel bord aksesuarları kullandığınızda, lütfen detaylı bilgi için tedarikçinizle bağlantı kurun.

*4: Görüntülenen metin bulanık olabilir.

Pin Tayini

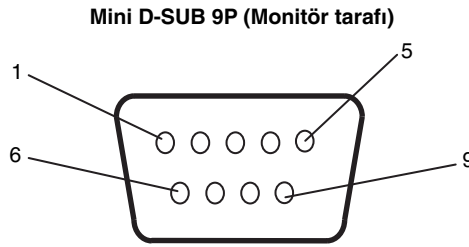
1) Analog çoklu giriş (MiniDsub15p): VGA, Y/Pb/Pr

Pin No	Adı
1	Kırmızı, Y/Pb/Pr_Pr
2	Yeşil, Y/Pb/Pr_Y
3	Mavi, Y/Pb/Pr_Pb
4	GND
5	DDC-GND
6	Kırmızı-GND
7	Yeşil-GND
8	Mavi-GND
9	+5V (DDC)
10	GND
11	NC
12	DDC-SDA
13	H-SYNC
14	V-SYNC
15	DDC-SCL



2) RS-232C giriş/çıkış

Pin No	Adı
1	NC
2	RXD
3	TXD
4	NC
5	GND
6	NC
7	NC
8	NC
9	NC



Bu LCD monitör RS-232C kumanda için RXD, TXD ve GND hatlarını kullanır.

PIP (Resim Resim İçinde) matris

Ana resim	Konektör	Alt resim													
		DPORT	DVI	HDMI	VGA	Y/Pb/Pr	OPTION	VIDEO	S-VIDEO	SCART	Y/Pb/Pr2	RGB/HV	HDMI2	HDMI3	
		DisplayPort	DVI-D	HDMI	D-Sub	SLOT2 (YUVA2)	SLOT3 (YUVA3)								
DPORT	DisplayPort	Hayır	Evet	Evet	Evet	Evet	Evet	Evet	Evet	Evet	Evet	Evet	Evet	Evet	
DVI	DVI-D	Evet	Hayır	Evet	Evet	Evet	Evet	Evet	Evet	Evet	Evet	Evet	Evet	Evet	
HDMI	HDMI	Evet	Evet	Hayır	Evet	Evet	Evet	Evet	Evet	Evet	Evet	Evet	Evet	Evet	
VGA	D-Sub	Evet	Evet	Evet	Hayır	Hayır	Evet	Evet	Evet	Evet	Evet	Evet	Evet	Evet	
Y/Pb/Pr		Evet	Evet	Evet	Hayır	Hayır	Evet	Evet	Evet	Evet	Evet	Evet	Evet	Evet	
OPTION	SLOT2 (YUVA2)	Evet	Evet	Evet	Evet	Evet	Hayır	Evet	Evet	Evet	Evet	Evet	Evet	Evet	
VIDEO	SLOT3 (YUVA3)	Evet	Evet	Evet	Evet	Evet	Evet	Hayır	Hayır	Hayır	Hayır	Hayır	Hayır	Hayır	
S-VIDEO		Evet	Evet	Evet	Evet	Evet	Evet	Evet	Hayır	Hayır	Hayır	Hayır	Hayır	Hayır	
SCART		Evet	Evet	Evet	Evet	Evet	Evet	Evet	Hayır	Hayır	Hayır	Hayır	Hayır	Hayır	
Y/Pb/Pr2		Evet	Evet	Evet	Evet	Evet	Evet	Evet	Hayır	Hayır	Hayır	Hayır	Hayır	Hayır	
RGB/HV		Evet	Evet	Evet	Evet	Evet	Evet	Evet	Hayır	Hayır	Hayır	Hayır	Hayır	Hayır	
HDMI2		Evet	Evet	Evet	Evet	Evet	Evet	Evet	Hayır	Hayır	Hayır	Hayır	Hayır	Hayır	
HDMI3		Evet	Evet	Evet	Evet	Evet	Evet	Evet	Hayır	Hayır	Hayır	Hayır	Hayır	Hayır	

Üreticinin Geri Dönüşüm ve Enerji Bilgisi

NEC DISPLAY SOLUTIONS çevrenin korunması konusunda son derece hassastır ve çevre üzerinde yaratılan yükün azaltılması için geri dönüşüm konusunu şirketin birincil önceliklerinden biri olarak görmektedir. Çevre ile dost ürünler geliştirme konusunda duyarlıyız ve her zaman ISO (Standardizasyon için Uluslararası Organizasyon) ve TCO (İsveç Ticaret Birliği) gibi bağımsız kuruluşların oluşturduğu en son standartlara uymaya kararlıyız.

Eski NEC ürünlerinizin atılması

Geri dönüşümün amacı, malzemenin tekrar kullanımı, yükseltilmesi, yeniden biçimlendirilmesi veya yeniden talep edilmesi yolu ile çevresel fayda sağlamaktır. Bu iş için hazırlanmış geri dönüşüm tesisleri çevreye zararlı olabilecek bileşenlerin uygun ve güvenli şekilde atılmasını sağlamaktadır. Ürünlerimizle ilgili en iyi geri dönüşüm uygulamasını sağlamak için, **NEC DISPLAY SOLUTIONS çeşitli geri dönüşüm prosedürleri** sunmaktadır ve kullanım ömrünün sonuna gelen ürünlerin çevreye duyarlı bir şekilde atılması amacıyla tavsiyeler vermektedir.

Ürünlerin atılması ve ülkeye özgü geri dönüşüm bilgileri ile ilgili tüm bilgiler aşağıdaki web sitelerimizde bulunabilir:

<http://www.nec-display-solutions.com/greencoanpany/> (Avrupa),

<http://www.nec-display.com> (Japonya) veya

<http://www.necdisplay.com> (ABD).

Enerji Tasarrufu

Bu monitör gelişmiş enerji tasarruf özelliklerine sahiptir. Monitöre Ekran Güç Yönetim Sinyalleme Standardı sinyali gönderildiğinde, Enerji Tasarrufu modu aktifleşir. Monitör Enerji Tasarrufu moduna girer.

Mod	Güç tüketimi	LED rengi
Normal Çalışma*1, *2	Yaklaşık 205 W (X555UNS) Yaklaşık 140 W (X555UNV) Yaklaşık 180 W (UN551S) Yaklaşık 140 W (UN551VS)	Yeşil
Enerji Tasarrufu Modu*1 (AUTO POWER SAVE (OTOMATİK GÜÇ TASARRUFU))	2.5 W'den düşük	Kehribar rengi
Enerji Tasarrufu Modu*1 (AUTO STANDBY (OTOMATİK BEKLEME))	0.5 W'den düşük	Kırmızı
Güç kapalı	0.5 W'den düşük	Kırmızı

*1: opsiyon olmadan, fabrika ayarları ile.

*2: hedefe bağlıdır.

İlave bilgi için ziyaret edin:

<http://www.necdisplay.com/> (ABD)

<http://www.nec-display-solutions.com/> (Avrupa)

<http://www.nec-display.com/global/index.html> (Global)

WEEE İşareti (Avrupa Yönetmeliği 2012/19/AB ve değişiklikleri)



Kullanılmış ürünlerinizin bertaraf edilmesi Avrupa Birliğinde

AB genelinde, her Üye Devlet'te uygulanan yasa, atıl elektrik ve elektronik ürünlerden işareti (soldaki) taşıyanların normal ev atıklarından ayrı olarak atılmasını gerektirir. Monitörler, sinyal ve elektrik kabloları gibi elektrik aksesuarları buna dahildir. Bu gibi ürünleri bertaraf ederken, lütfen yerel yönetmeliklere uyun veya ürünü satın aldığınız dükkandan yardım isteyin ya da eğer varsa yürürlükteki yasalara ya da anlaşmalara göre hareket edin. Elektrikli ve elektronik ürünler üzerinde işaret şu andaki Avrupa Birliği Üyesi Ülkelerde geçerli olabilir.

Avrupa Birliği Dışında

Eğer Avrupa Birliği dışında, kullanılmış elektrikli ve elektronik ürün atmak istiyorsanız, lütfen yerel yetkililerle temasa geçin ve doğru bertaraf etme metodunu öğrenin.