

<b>HD/SD-SDI Board (SB-01HC)</b>	
<b>Operating Instructions.....</b>	<b>3</b>
<b>HD/SD-SDI-Karte (SB-01HC)</b>	
<b>Betriebsanweisungen .....</b>	<b>11</b>
<b>Carte HD/SD-SDI (SB-01HC)</b>	
<b>Mode d'emploi.....</b>	<b>17</b>
<b>HD/SD-SDI 板 (SB-01HC)</b>	
<b>操作说明书 .....</b>	<b>23</b>
<b>HD/SD-SDI ボード (SB-01HC)</b>	
<b>取扱説明書 .....</b>	<b>29</b>

• **Turkish RoHS information relevant for Turkish market**

EEE Yönetmeliğine Uygundur.

• **Ukrainian RoHS Information relevant for Ukrainian market**

<p>English</p>	<p style="text-align: center;">Declaration of Conformity with the requirements of Technical Regulation on the Restriction Of the use of certain Hazardous Substances in Electrical and Electronic Equipment (adopted by Order №1057 of Cabinet of Ministers of Ukraine)</p> <p>The Product is in conformity with the requirements of Technical Regulation on the Restriction Of the use of certain Hazardous Substances in electrical and electronic equipment (TR on RoHS).</p> <p>The content of hazardous substance with the exemption of the applications listed in the Annex №2 of TR on RoHS:</p> <ol style="list-style-type: none"> <li>1. Lead (Pb) – not over 0,1wt % or 1000wt ppm;</li> <li>2. Cadmium (Cd) – not over 0,01wt % or 100wt ppm;</li> <li>3. Mercury (Hg) – not over 0,1wt % or 1000wt ppm;</li> <li>4. Hexavalent chromium (Cr<sup>6+</sup>) – not over 0,1wt % or 1000wt ppm;</li> <li>5. Polybrominated biphenyls (PBBs) – not over 0,1wt % or 1000wt ppm;</li> <li>6. Polybrominated diphenyl ethers (PBDEs) – not over 0,1wt % or 1000wt ppm.</li> </ol> <p style="text-align: right;">NEC Display Solutions, Ltd.</p>
<p>Ukrainian</p>	<p style="text-align: center;">Декларація про Відповідність Вимогам Технічного Регламенту Обмеження Використання деяких Небезпечних Речовин в електричному та електронному обладнанні (затвердженого Постановою №1057 Кабінету Міністрів України)</p> <p>Виріб відповідає вимогам Технічного Регламенту Обмеження Використання деяких Небезпечних Речовин в електричному та електронному обладнанні (ТР ОБВНР).</p> <p>Вміст небезпечних речовин у випадках, не обумовлених в Додатку №2 ТР ОБВНР ;</p> <ol style="list-style-type: none"> <li>1. свинець(Pb) – не перевищує 0,1 % ваги речовини або в концентрації до 1000 частин на мільйон;</li> <li>2. кадмій (Cd) – не перевищує 0,01 % ваги речовини або в концентрації до 100 частин на мільйон;</li> <li>3. ртуть(Hg) – не перевищує 0,1 % ваги речовини або в концентрації до 1000 частин на мільйон;</li> <li>4. шестивалентний хром (Cr<sup>6+</sup>) – не перевищує 0,1 % ваги речовини або в концентрації до 1000 частин на мільйон;</li> <li>5. полібромбіфеноли (PBB) – не перевищує 0,1% ваги речовини або в концентрації до 1000 частин на мільйон;</li> <li>6. полібромдифенілові ефіри (PBDE) – не перевищує 0,1 % ваги речовини або в концентрації до 1000 частин на мільйон.</li> </ol> <p style="text-align: right;">NEC Display Solutions, Ltd.</p>
<p>Russian</p>	<p style="text-align: center;">Декларация о Соответствии Требованиям Технического Регламента об Ограничении Использования некоторых Вредных Веществ в электрическом и электронном оборудовании (утверждённого Постановлением №1057 Кабинета Министров Украины)</p> <p>Изделие соответствует требованиям Технического Регламента об Ограничении Использования некоторых Вредных Веществ в электрическом и электронном оборудовании (ТР ОИВВ).</p> <p>Содержание вредных веществ в случаях, не предусмотренных Дополнением №2 ТР ОИВВ:</p> <ol style="list-style-type: none"> <li>1. свинец (Pb) – не превышает 0,1 % веса вещества или в концентрации до 1000 миллионов частей;</li> <li>2. кадмий (Cd) – не превышает 0,01 % веса вещества или в концентрации до 100 миллионов частей;</li> <li>3. ртуть (Hg) – не превышает 0,1 % веса вещества или в концентрации до 1000 миллионов частей;</li> <li>4. шестивалентный хром (Cr<sup>6+</sup>)– не превышает 0,1 % веса вещества или в концентрации до 1000 миллионов частей;</li> <li>5. полибромбифенолы (PBB) – не превышает 0,1 % веса вещества или в концентрации до 1000 миллионов частей;</li> <li>6. полибромдифеноловые эфиры (PBDE) – не превышает 0,1 % веса вещества или в концентрации до 1000 миллионов частей.</li> </ol> <p style="text-align: right;">NEC Display Solutions, Ltd.</p>

# HD/SD-SDI Board (SB-01HC)

## Operating Instructions

### Contents

Safety Cautions .....	4
1. Features.....	7
2. Checking the Included Parts .....	7
3. Names of Parts.....	7
4. Mounting Onto Devices.....	8
5. Specifications.....	9

# Safety Cautions

## Precautions

Please read this manual carefully before using your SB-01HC HD/SD-SDI Signal Input Board and keep the manual handy for future reference.



This symbol warns the user that uninsulated voltage within the unit may be sufficient to cause electrical shock. Therefore, it is dangerous to make any kind of contact with any part inside of the unit.



This symbol alerts the user that important information concerning the operation and maintenance of this unit has been provided.

The information should be read carefully to avoid problems.

## Important Safeguards

These safety instructions are to ensure the long life of your Signal Input Board and to prevent fire and shock. Please read them carefully and heed all warnings.

### **Fire and Shock Precautions**

- If you should notice smoke or a strange smell, turn off the power of the device on which the board is mounted and unplug the power cord from the power outlet. After doing this, contact a service center for repairs.
- When inserting the board into a device, do not insert any foreign objects into the device.
- Do not use or replace the board in places where it may be exposed to water. If the board should get wet, contact a service center for repair, without mounting the board onto a device.
- Do not disassemble or alter the board. Contact a service center for internal inspections, adjustments or repairs.
- When replacing the board, turn off the main power switch of the device on which the board is mounted before beginning.
- If you should hear thunder, do not mount or remove the board with the device's power cord plugged into a power outlet.

## Disposing of your used product



EU-wide legislation as implemented in each Member State requires that used electrical and electronic products carrying the mark (left) must be disposed of separately from normal household waste. When you dispose of such products, please follow the guidance of your local authority and/or ask the shop where you purchased the product.

After collecting the used products, they are reused and recycled in a proper way. This effort will help us reduce the wastes as well as the negative impact such as mercury contained in parts to the human health and the environment at the minimum level.

The mark on the electrical and electronic products only applies to the current European Union Member States.

## Declaration of the Manufacturer

We hereby certify that the device SB-01HC is in compliance with Council Directive 2006/95/EC:

- EN 60950-1

Council Directive 2004/108/EC:

- EN 55022 Class B
- EN 61000-3-2
- EN 61000-3-3
- EN 55024

and marked with



NEC Display Solutions, Ltd.  
4-28, Mita 1-chome,  
Minato-ku,  
Tokyo, Japan

## DOC Compliance Notice (for Canada only)

This Class B digital apparatus complies with Canadian ICES-003.

## RF Interference (for USA only)

### WARNING

The Federal Communications Commission does not allow any modifications or changes to the unit EXCEPT those specified by NEC Display Solutions of America, Inc. in this manual. Failure to comply with this government regulation could void your right to operate this equipment. This equipment has been tested and found to comply with the limits for a Class B digital device, pursuant to Part 15 of the FCC Rules. These limits are designed to provide reasonable protection against harmful interference in a residential installation. This equipment generates, uses, and can radiate radio frequency energy and, if not installed and used in accordance with the instructions, may cause harmful interference to radio communications. However, there is no guarantee that interference will not occur in a particular installation.

If this equipment does cause harmful interference to radio or television reception, which can be determined by turning the equipment off and on, the user is encouraged to try to correct the interference by one or more of the following measures:

- Reorient or relocate the receiving antenna.
- Increase the separation between the equipment and receiver.
- Connect the equipment into an outlet on a circuit different from that to which the receiver is connected.
- Consult the dealer or an experienced radio / TV technician for help.

### WARNING TO CALIFORNIA RESIDENTS:

Handling the cables supplied with this product will expose you to lead, a chemical known to the State of California to cause birth defects or other reproductive harm. *WASH HANDS AFTER HANDLING.*

## DECLARATION OF CONFORMITY

This device complies with Part 15 of FCC Rules. Operation is subject to the following two conditions.

(1) This device may not cause harmful interference, and (2) this device must accept any interference received, including interference that may cause undesired operation.

<b>U.S.Responsible Party:</b>	<b>NEC Display Solutions of America, Inc.</b>
<b>Address:</b>	<b>500 Park Boulevard, Suite 1100 Itasca, Illinois 60143</b>
<b>Tel. No.:</b>	<b>1-800-NEC-INFO</b>

Type of Product:	HD/SD-SDI Option Unit
Equipment Classification:	Class B Peripheral
Model No.:	SB-01HC



*We hereby declare that the equipment specified above conforms to the technical standards as specified in the FCC Rules.*

# 1. Features

This board enables input of SDI signals when inserted into the slot of an NEC monitor or projector. It is also equipped with a loop-through output terminal for monitoring.

# 2. Checking the Included Parts

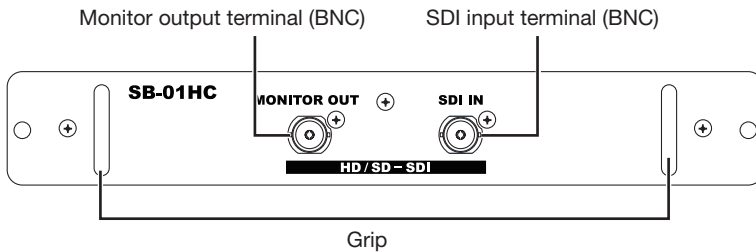
- HD/SD-SDI board (this board)
- Operating Instructions (these instructions)

PLEASE

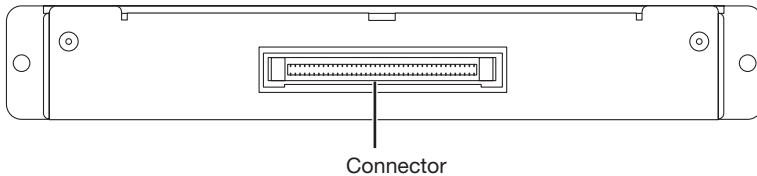
- When discarding this board, contact your store of purchase or local government.

# 3. Names of Parts

Board front panel



Board rear panel



NOTE

- Do not touch the connector on the rear panel. If touched, static electricity could cause malfunction.

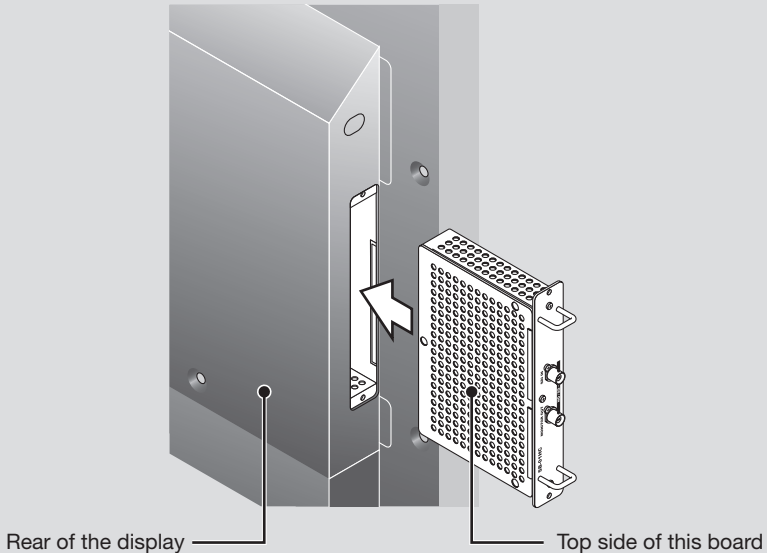
## 4. Mounting Onto Devices

For instructions on mounting the board onto a monitor or projector, see the respective device's operating instructions. With some monitors, the SB-02AM optional adapter may be required.

For connection, use 75 coaxial cables with a thickness and performance of 5C-FB or greater. Use BNC connectors.

### NOTE

- Signals could be adversely affected by the cables used for connection.
- When the board is mounted on the projector, the picture may be disturbed during access point search processing with the projector's wireless LAN.
- When installing this board, ensure that the top side of this board is facing the rear of the display. This board and the display may be damaged if inserted with the wrong orientation.





## 5. Specifications

Input terminal	SDI BNC×1	
Output terminal	SDI BNC×1	
Input signal	Video	SDTV: SMPTE 259M (level C) HDTV: SMPTE 292M
	Audio	SDTV: SMPTE 272M (48 kHz) HDTV: SMPTE 299M (32 kHz/44.1 kHz/48 kHz) For the audio signals, 2-channel stereo audio is supported. Audio channel 1: Left channel Audio channel 2: Right channel
Output signal	Video/Audio	loop-through output
Usage environment	Operation temperature: 0 to 40°C	Operation humidity: 20 to 80% (no condensation)
	Storage temperature: -10 to 50°C	Storage humidity: 20 to 80% (no condensation)
External dimensions	200 (width) x 30 (height) x 145 (depth) mm	
Weight	0.34kg	

### Signal Correspondence Table

Signal name		Vertical scanning frequency (Hz)
SD-SDI	480i 60	60.0
	576i 50	50.0
HD-SDI	1080i 60 *	60.0
	1080i 50	50.0
	1080Psf 24 *	48.0
	1080p 30 *	30.0
	1080p 25	25.0
	1080p 24 *	24.0
	1035i 60	60.0
	720p 60 *	60.0
	720p 50	50.0
	720p 30 *	30.0
	720p 25	25.0
720p 24 *	24.0	

\* 1/1.001 frame rate supported.



# HD/SD-SDI-Karte (SB-01HC)

## Betriebsanweisungen

### Inhalt

Sicherheitshinweise.....	12
1. Funktionen.....	14
2. Enthaltene Teile .....	14
3. Bezeichnungen der einzelnen Teile .....	14
4. Anbringung an Geräten .....	15
5. Technische Daten .....	16

# Sicherheitshinweise

## Vorsichtsmaßnahmen

Lesen Sie dieses Handbuch bitte sorgfältig durch, bevor Sie Ihre SB-01HC HD/SD-SDI Signaleingangskarte verwenden, und bewahren Sie das Bedienungshandbuch zur späteren Referenz in greifbarer Nähe auf.



Dieses Symbol warnt den Benutzer vor unisolierter Spannung im Inneren des Gerätes, die einen elektrischen Schlag verursachen kann. Daher ist der Kontakt mit sämtlichen inneren Gerätebauteilen gefährlich.



Dieses Symbol macht den Benutzer darauf aufmerksam, dass dem Gerät wichtige den Betrieb und die Wartung betreffende Informationen beigelegt sind. Diese Informationen sollten zur Vermeidung von Störungen unbedingt sorgfältig gelesen und beachtet werden.

## Wichtige Sicherheitshinweise

Diese Sicherheitshinweise sollen eine lange Lebensdauer Ihrer Signaleingangskarte sicherstellen und vor Feuer und elektrischen Schlägen schützen. Lesen Sie diese Hinweise sorgfältig durch und beachten Sie alle Warnungen.



### **Vorsichtsmaßnahmen in Bezug auf Feuer und Elektroschläge**

- Sollten Sie Rauch oder einen merkwürdigen Geruch bemerken, schalten Sie das Gerät aus, an dem die Karte angebracht ist, und ziehen Sie den Netzstecker aus der Steckdose. Wenden Sie sich anschließend zu Reparaturzwecken an den Kundendienst.
- Stecken Sie keine Fremdkörper in das Gerät hinein, wenn Sie die Karte in das Gerät einstecken.
- Verwenden oder tauschen Sie die Karte nicht an Orten aus, an denen sie Wasser ausgesetzt ist. Sollte die Karte nass werden, wenden Sie sich zu Reparaturzwecken an den Kundendienst, ohne die Karte an ein Gerät anzubringen.
- Nehmen Sie die Karte nicht auseinander oder verändern Sie sie. Wenden Sie sich für interne Kontrollen, Einstellungen oder Reparaturen an den Kundendienst.
- Wenn Sie die Karte austauschen, schalten Sie vorher den Hauptstromschalter des Geräts aus, an dem die Karte angebracht ist.
- Wenn Sie Donner hören, bringen Sie die Karte nicht mit eingestecktem Netzstecker in der Steckdose an und entfernen Sie sie auch nicht.

## Entsorgung Ihres benutzten Gerätes



Die EU-weite Gesetzgebung, wie sie in jedem einzelnen Mitgliedstaat gilt, bestimmt, dass benutzte elektrische und elektronische Geräte mit dieser Markierung (links) getrennt vom normalen Haushaltsabfall entsorgt werden müssen.

Folgen Sie beim Entsorgen eines solchen Gerätes bitte den Anweisungen Ihrer örtlichen Behörde und/oder konsultieren Sie den Händler, bei dem Sie das Gerät erworben haben.

Nach der Sammlung benutzter Geräte werden diese erneut verwendet und entsprechend den Umweltbestimmungen recycelt. Das trägt dazu bei, die Abfallmenge zu reduzieren sowie die negativen Auswirkungen beispielsweise von in Teilen des Geräts enthaltenem Quecksilber auf die Gesundheit und die Umwelt möglichst gering zu halten.

Die Markierung auf elektrischen und elektronischen Geräten gilt nur für die gegenwärtigen Mitgliedstaaten der Europäischen Union.

## Erklärung des Herstellers

Wir erklären, dass das Produkt SB-01HC den folgenden Richtlinien entspricht 2006/95/EC:

- EN 60950-1

Richtlinie 2004/108/EC:

- EN 55022 Class B
- EN 61000-3-2
- EN 61000-3-3
- EN 55024

und gekennzeichnet ist mit



NEC Display Solutions, Ltd.  
4-28, Mita 1-chome,  
Minato-ku,  
Tokyo, Japan

# 1. Funktionen

Wenn diese Karte in den Steckplatz eines NEC-Monitors oder eines NEC-Projektors eingesteckt wird, ermöglicht sie die Eingabe eines SDI-Signals. Sie verfügt außerdem über einen Durchschleif-Ausgangsanschluss für Überwachungsaufgaben.

# 2. Enthaltene Teile

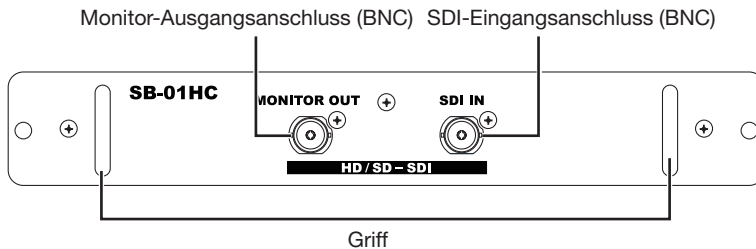
- HD/SD-SDI-Karte (diese Karte)
- Betriebsanweisungen (diese Anleitung)

**BITTE**

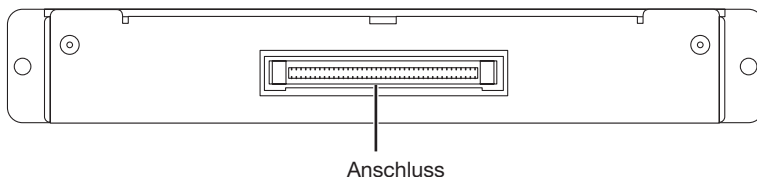
- Wenn Sie diese Karte entsorgen wollen, wenden Sie sich an ihren Fachhändler oder die örtlichen Behörden.

# 3. Bezeichnungen der einzelnen Teile

Frontverkleidung der Karte



Rückseitenverkleidung der Karte



**HINWEIS**

- Berühren Sie nicht den Anschluss an der Rückseitenverkleidung. Bei Berührung könnte statische Elektrizität zu Fehlfunktionen führen.

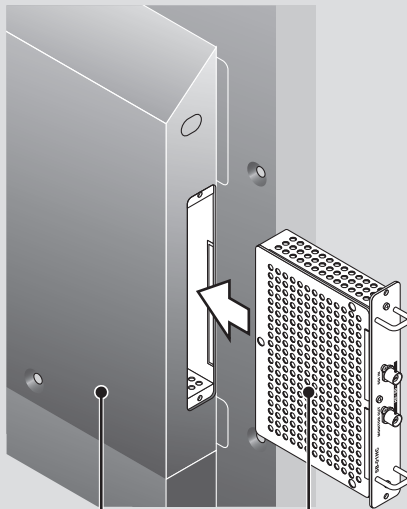
## 4. Anbringung an Geräten

Anweisungen zur Anbringung der Karte an einem Monitor oder Projektor finden Sie in der Bedienungsanleitung des jeweiligen Geräts. Bei einigen Monitoren kann ein optionaler Adapter SB-02AM nötig sein.

Verwenden Sie für die Verbindung 75 $\Omega$ -Koaxialkabel mit einer Stärke und Leistung eines 5C-FB oder besser. Verwenden Sie BNC-Verbinder.

### HINWEIS

- Die für die Verbindung verwendeten Kabel können die Signale beeinträchtigen.
- Wenn die Karte an den Projektor angebracht wird, können während der Suche des Zugangspunktes zum Wireless-LAN des Projektors Bildstörungen auftreten.
- Achten Sie bei der Installation dieser Steckkarte darauf, dass die Oberseite dieser Karte in Richtung der Rückseite des Displays weist. Diese Karte und das Display können beschädigt werden, wenn sie falsch herum eingesetzt wird.



Rückseite des Displays

Oberseite dieser Steckkarte

## 5. Technische Daten

Eingangsanschluss	SDI BNC×1	
Ausgangsanschluss	SDI BNC×1	
Eingangssignal	Bild	SDTV: SMPTE 259M (Pegel C) HDTV: SMPTE 292M
	Ton	SDTV: SMPTE 272M (48 kHz) HDTV: SMPTE 299M (32 kHz/44,1 kHz/48 kHz) Bei den Audiosignalen wird 2-Kanal Stereoton unterstützt. Audiokanal 1: Linker Kanal Audiokanal 2: Rechter Kanal
Ausgangssignal	Bild/Ton	Durchschleif-Ausgang
Betriebsumgebung	Betriebstemperatur: 0 bis 40 °C	Betriebsluftfeuchtigkeit: 20 bis 80 % (ohne Kondensation)
	Lagertemperatur: -10 bis 50 °C	Luftfeuchtigkeit bei Lagerung: 20 bis 80 % (ohne Kondensation)
Außenabmessungen	200 (Breite) x 30 (Höhe) x 145 (Tiefe) mm	
Gewicht	0,34 kg	

### Signal-Entsprechungstabelle

Signalname		Vertikale Abtastfrequenz (Hz)
SD-SDI	480i 60	60,0
	576i 50	50,0
HD-SDI	1080i 60 *	60,0
	1080i 50	50,0
	1080Psf 24 *	48,0
	1080p 30 *	30,0
	1080p 25	25,0
	1080p 24 *	24,0
	1035i 60	60,0
	720p 60 *	60,0
	720p 50	50,0
	720p 30 *	30,0
	720p 25	25,0
720p 24 *	24,0	

\* Bildrate 1/1001 wird unterstützt.



# Carte HD/SD-SDI (SB-01HC)

## Mode d'emploi

### Table des matières

Consignes de sécurité.....	18
1. Caractéristiques .....	20
2. Vérification des éléments inclus.....	20
3. Noms des éléments.....	20
4. Installation sur des appareils.....	21
5. Spécifications.....	22

# Consignes de sécurité

## Précautions

Veillez lire attentivement ce manuel avant d'utiliser votre carte SB-01HC d'entrée de signal HD/SD-SDI et conservez le manuel à portée de main pour toute consultation ultérieure.



Ce symbole avertit l'utilisateur que le contact avec certaines parties non isolées à l'intérieur de l'appareil risque de causer une électrocution. Il est donc dangereux de toucher quoi que ce soit à l'intérieur de l'appareil.



Ce symbole avertit l'utilisateur que d'importantes informations sont fournies sur le fonctionnement ou l'entretien de cet appareil.

Ces informations doivent être lues attentivement pour éviter tout problème.

## Mesures de sécurité importantes

Ces instructions de sécurité garantissent la longévité de votre carte d'entrée de signal et préviennent les risques d'incendie et d'électrocution. Lisez-les attentivement et respectez les avertissements.

## DOC Avis de conformation (pour le Canada uniquement)

Cet appareil numérique de la classe B est conforme à la norme NMB-003 du Canada.

### **Précautions contre l'incendie et l'électrocution**

- Si vous remarquez de la fumée ou une odeur étrange, coupez l'alimentation de l'appareil sur lequel la carte est installée et débranchez le cordon d'alimentation de la prise de courant. Contactez ensuite un centre de service après-vente pour demander une réparation.
- Lors de l'installation de la carte dans un appareil, n'insérez aucun corps étranger dans l'appareil.
- Ne pas utiliser ou remplacer la carte dans des endroits où elle pourrait être exposée à de l'eau. Si jamais la carte était mouillée, contactez un centre de service après-vente pour demander une réparation, sans installer la carte dans un appareil.
- Ne pas démonter ou modifier la carte. Contactez un centre de service après-vente pour demander une inspection interne, des ajustements ou une réparation.
- Lors du remplacement de la carte, basculez en position d'arrêt le commutateur principal d'alimentation de l'appareil sur lequel la carte va être installée avant de procéder au montage.
- Lorsqu'il y a de l'orage, ne pas installer ou démonter la carte si le cordon d'alimentation de l'appareil est branché à une prise de courant.

## Mise au rebut du produit usagé



La législation européenne, appliquée dans tous les États membres, exige que les produits électriques et électroniques portant la marque (à gauche) doivent être mis au rebut séparément des ordures ménagères. Lorsque vous mettez au rebut ces produits, veuillez suivre les recommandations des autorités locales et/ou demandez conseil au magasin qui vous a vendu le produit.

Une fois ces produits mis au rebut, ils sont réutilisés et recyclés de manière appropriée. Cet effort nous aidera à réduire les déchets et leurs conséquences négatives sur la santé humaine et sur l'environnement à leur niveau le plus bas, comme par exemple le mercure contenu dans certains éléments.

La marque figurant sur les produits électriques et électroniques ne s'applique qu'aux États membres actuels de l'Union Européenne.

### Déclaration du fabricant

Nous attestons par la présente que l'appareil SB-01HC est conforme à la Directive du Conseil 2006/95/EC:

- EN 60950-1

Directive du Conseil 2004/108/EC:

- EN 55022 Class B
- EN 61000-3-2
- EN 61000-3-3
- EN 55024

et porte la marque



NEC Display Solutions, Ltd.  
4-28, Mita 1-chome,  
Minato-ku,  
Tokyo, Japon

# 1. Caractéristiques

Cette carte autorise l'entrée de signaux SDI lorsqu'elle est insérée dans l'emplacement d'un projecteur ou d'un moniteur NEC. Elle est également dotée d'une borne de sortie en boucle (Loop-Through) pour la surveillance.

## 2. Vérification des éléments inclus

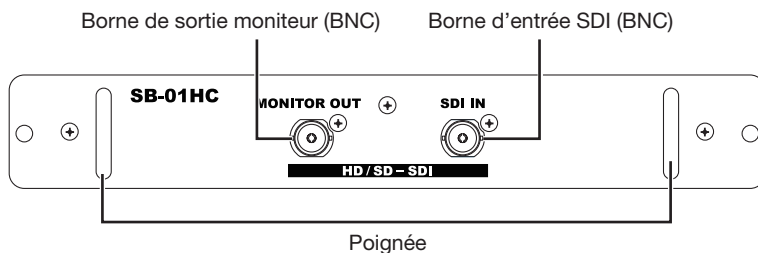
- Carte HD/SD-SDI (cette carte)
- Mode d'emploi (ce mode d'emploi)

### ATTENTION

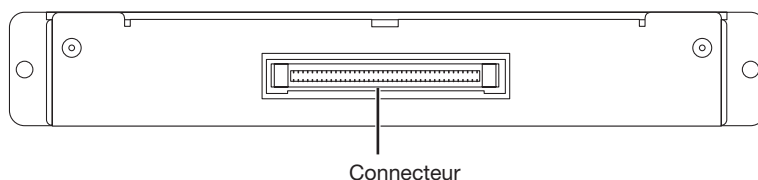
- Au moment de la mise au rebut de la carte, contactez votre revendeur ou le centre local de tri des déchets.

## 3. Noms des éléments

Panneau avant de la carte



Panneau arrière de la carte



### REMARQUE

- Ne touchez pas le connecteur du panneau arrière. Si vous le touchez, de l'électricité statique pourrait provoquer un dysfonctionnement.

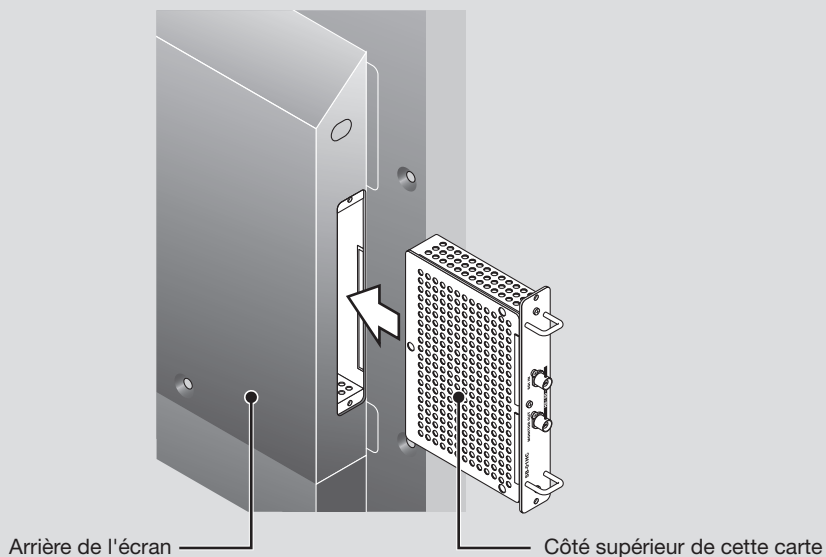
## 4. Installation sur des appareils

Vous trouverez les instructions d'installation de la carte sur un projecteur ou un moniteur dans les modes d'emploi des appareils respectifs. Avec certains moniteurs, l'adaptateur optionnel SB-02AM peut être nécessaire.

Pour la connexion, utilisez des câbles coaxiaux  $75\Omega$  avec l'épaisseur et les performances de 5C-FB ou mieux. Utilisez des connecteurs BNC.

### REMARQUE

- Les signaux pourraient être défavorablement affectés par les câbles utilisés pour la connexion.
- Lorsque la carte est installée sur le projecteur, l'image pourrait subir des distorsions pendant le traitement de la recherche d'un point d'accès au réseau local sans-fil du projecteur.
- Lors de l'installation de cette carte, assurez-vous que la face supérieure de celle-ci fait face à l'arrière de l'écran. Cette carte et l'écran peuvent être endommagés si elle est insérée dans le mauvais sens.



## 5. Spécifications

Borne d'entrée	SDI BNC × 1	
Borne de sortie	SDI BNC × 1	
Signal d'entrée	Vidéo	SDTV : SMPTE 259M (niveau C) HDTV : SMPTE 292M
	Audio	SDTV : SMPTE 272M (48 kHz) HDTV : SMPTE 299M (32 kHz/44,1 kHz/48 kHz) Concernant les signaux audio, l'audio stéréo 2 canaux est pris en charge. Canal audio 1 : canal gauche Canal audio 2 : canal droit
Signal de sortie	Vidéo/Audio	Sortie en boucle (Loop-Through)
Environnement d'utilisation	Température d'utilisation : 0 à 40 °C	Humidité d'utilisation : 20 à 80 % (sans condensation)
	Température de stockage : - 10 à 50 °C	Humidité de stockage : 20 à 80 % (sans condensation)
Dimensions extérieures	200 (largeur) x 30 (hauteur) x 145 (profondeur) mm	
Poids	0,34 kg	

### Tableau de correspondance de signal

Nom de signal		Fréquence de balayage vertical (Hz)
SD-SDI	480i 60	60,0
	576i 50	50,0
HD-SDI	1080i 60 *	60,0
	1080i 50	50,0
	1080Psf 24 *	48,0
	1080p 30 *	30,0
	1080p 25	25,0
	1080p 24 *	24,0
	1035i 60	60,0
	720p 60 *	60,0
	720p 50	50,0
	720p 30 *	30,0
	720p 25	25,0
720p 24 *	24,0	

\* Compatible avec 1/1,001 image par seconde.

# HD/SD-SDI 板 (SB-01HC)

## 操作说明书

### 目录

安全注意 .....	24
1. 特性 .....	25
2. 确认附带的部品 .....	25
3. 各部位的名称 .....	25
4. 安装到设备上 .....	26
5. 规格 .....	27

# 安全注意

## 注意事项

使用 SB-01HC HD/SD-SDI 信号输入板之前请仔细阅读本手册，并保存好本手册以便以后参考。



本符号用来警告用户：该部件内的未绝缘电压可能足以导致电击。因此，请勿接触该部件内部部的任何部件，以防发生危险。



本符号用来提醒用户：包含有关该部件操作及维护的重要信息。应仔细阅读本信息，以免发生问题。

## 重要安全措施

这些安全指示可令本信号输入板维持长久的使用寿命，并可防止火灾和电击。请仔细阅读并留意所有的警告。

### 关于火灾和电击的注意事项

- 如果您留意到有烟雾或者奇怪的气味，请关闭安装有此板的设备的电源并从电源插座拔出电源线。完成此项操作后，请联系维修服务中心。
- 将此板插入一台设备时，请勿将任何异物插入该设备。
- 请勿在可能暴露于水中的场所使用或更换此板。如果此板被弄湿，请联系维修服务中心，且不要把此板安装到设备上。
- 请勿拆卸或改造此板。对于内部检查、调整或维修，请联系维修服务中心。
- 当更换此板时，请在开始之前关闭安装有此板的设备的总电源开关。
- 如果您听到雷声，请勿在设备的电源线插入电源插座的状态下安装或移除此板。

## 产品中有害物质的名称及含量

部件名称	有害物质					
	铅 (Pb)	汞 (Hg)	镉 (Cd)	六价铬 (Cr (VI))	多溴联苯 (PBB)	多溴二苯醚 (PBDE)
实装电气部件 *1	×	○	○	○	○	○

本表格依据 SJ/T11364 的规定编制。

○：表示该有害物质在该部件所有均质材料中的含量均在 GB/T 26572 规定的限量要求以下。

×：表示该有害物质至少在该部件的某一均质材料中的含量超出 GB/T 26572 规定的限量要求。

备注：

\*1：实装电气部件是指电路板、内置线缆、FAN、电源、传感器等。





# 1. 特性

此板插入 NEC 显示器或者投影机的插槽时，可激活 SDI 信号的输入。同时也配备了一个用于监视的环路输出终端。

## 2. 确认附带的部品

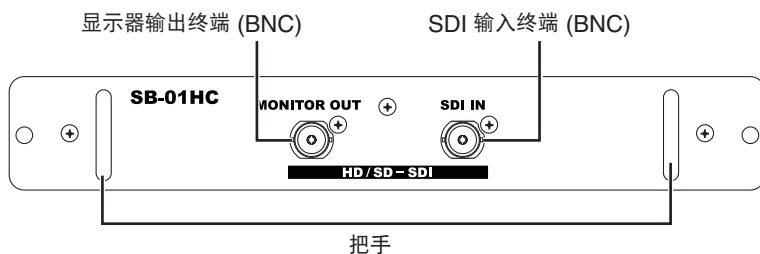
- HD/SD-SDI 板 ( 本板 )
- 操作说明书 ( 本说明书 )

请注意

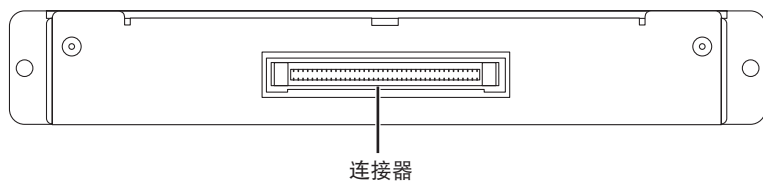
- 当废弃此板时，请联系您购买此产品的商店或当地政府。

## 3. 各部位的名称

板的前面



板的背面



注意

- 请勿触摸背面的连接器。若触及，静电可能会造成设备故障。

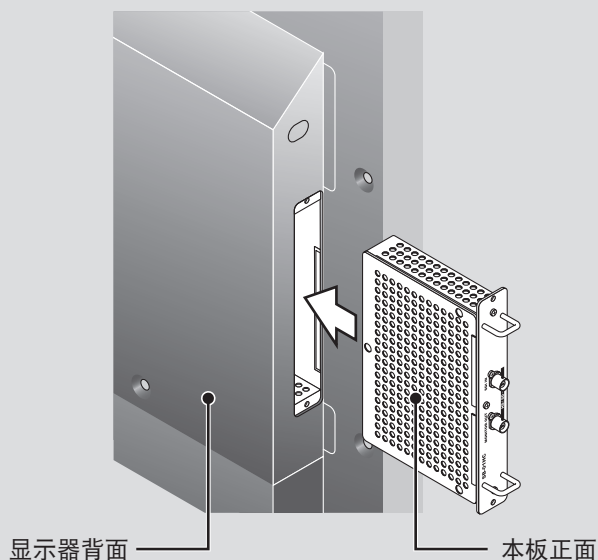
## 4. 安装到设备上

有关将此板安装在显示器或投影机上的指示说明，请参见各设备的操作说明书。使用某些显示器，可能需要 SB-02AM 可选适配器。

对于连接，请使用厚度和性能为 5C-FB 或更高的 75Ω 同轴缆线。使用 BNC 连接器。

### 注意

- 信号可能会受到连接线的干扰。
- 在投影机上安装了此板时，用投影机的无线局域网进行访问点搜索处理期间图像可能会受到干扰。
- 安装此板时，请确保将其正面朝向显示器背面。如果插入方向有误，则可能损坏该板和显示器。



## 5. 规格

输入终端	SDI BNC×1		
输出终端	SDI BNC×1		
输入信号	视频	SDTV: SMPTE 259M (等级 C) HDTV: SMPTE 292M	
	音频	SDTV: SMPTE 272M (48 kHz) HDTV: SMPTE 299M (32 kHz/44.1 kHz/48 kHz) 对于音频信号, 可支持 2 个声道立体声音频。 音频声道 1: 左声道 音频声道 2: 右声道	
输出信号	视频 / 音频	环路输出	
使用环境	操作温度: 0 至 40°C		操作湿度: 20 至 80% (无结露)
	储存温度: -10 至 50°C		储存湿度: 20 至 80% (无结露)
外部尺寸	200 (宽) x 30 (高) x 145 (深) 毫米		
重量	0.34 千克		

### 信号对应一览表

信号名		垂直扫描频率 (Hz)
SD-SDI	480i 60	60.0
	576i 50	50.0
HD-SDI	1080i 60 *	60.0
	1080i 50	50.0
	1080Psf 24 *	48.0
	1080p 30 *	30.0
	1080p 25	25.0
	1080p 24 *	24.0
	1035i 60	60.0
	720p 60 *	60.0
	720p 50	50.0
	720p 30 *	30.0
	720p 25	25.0
720p 24 *	24.0	

\* 支持 1/1.001 帧速率。



# HD/SD-SDI ボード (SB-01HC)

## 取扱説明書

### —目次—

はじめに .....	30
本機を安全にお使いいただくために、ご使用前に必ずお読みください...31	
1. 特長 .....	33
2. 添付品の確認 .....	33
3. 各部の名称 .....	33
4. 機器に取り付ける .....	34
5. 仕様 .....	35
保証とサービス.....	36

# はじめに

このたびは HD/SD-SDI ボード（形名：SB-01HC）をお買い上げいただき誠にありがとうございます。

本ボードを安全に正しく使用していただくため、ご使用前に、この取扱説明書（本書）をよくお読みください。本書は、いつでも見られる所に大切に保存してください。万一ご使用中にわからないことや故障ではないかと思ったときにお読みください。

本書は保証書を兼ねており、巻末に保証書があります。

この装置は、クラス B 情報技術装置です。この装置は、家庭環境で使用することを目的としていますが、この装置がラジオやテレビジョン受信機に近接して使用されると、受信障害を引き起こすことがあります。取扱説明書に従って正しい取り扱いをしてください。

VCCI-B

## 輸出に関する注意事項

本製品の輸出（個人による携行を含む）については、日本国および外国の法に基づいて許可が必要となる場合があります。

必要な許可を取得せず輸出すると同法により罰せられます。

輸出に際しての許可の要否については、NEC プロジェクター・カスタマサポートセンターにお問い合わせください。



## ご注意

- (1) 本書の内容の一部または全部を無断転載することは禁止されています。
- (2) 本書の内容に関しては将来予告なしに変更することがあります。
- (3) 本書は内容について万全を期して作成いたしましたが、万一ご不審な点や誤り、記載もれなどお気付きのことがありましたらご連絡ください。
- (4) 本機の使用を理由とする損害、逸失利益等の請求につきましては、当社では (3) 項にかかわらず、いかなる責任も負いかねますので、あらかじめご了承ください。
- (5) 乱丁、落丁はお取り替えいたします。




# 本機を安全にお使いいただくために、ご使用前に必ずお読みください

## 絵表示について

この取扱説明書および製品への表示では、製品を安全に正しくお使いいただき、あなたや他の人々への危害や財産への損害を未然に防止するために、いろいろな絵表示をしています。その表示と意味は次のようになっています。内容をよく理解してから本文をお読みください。

 <b>警告</b>	この表示を無視して、誤った取り扱いをすると、人が死亡や大けがをするなど人身事故の原因となります。
 <b>注意</b>	この表示を無視して、誤った取り扱いをすると、人がけがをしたたり周囲の家財に損害をあたえたりすることがあります。

## 絵表示の例

	△記号は注意（警告を含む）をうながすことを表しています。 図の中に具体的な注意内容（左図の場合は感電注意）が描かれています。
	⊘記号はしてはいけないことを表しています。 図の中に具体的な禁止内容（左図の場合は分解禁止）が描かれています。
	●記号はしなければならないことを表しています。 図の中に具体的な指示内容が描かれています。

## 警告

### 故障したときは電源プラグを抜く



電源プラグを  
コンセントか  
ら抜く

- 煙が出ている、変なにおいや音がする場合は、本ボードを取り付けている機器の電源を切り、電源プラグをコンセントから抜いてください。火災・感電の原因となります。販売店へ修理をご依頼ください。

### 製品の内部に異物を入れない



異物挿入禁止

- 本ボードを機器に挿入する際、機器の内部に異物を入れないでください。火災・感電の原因となります。

### 水場や水にぬれるような所では使用しない



水ぬれ禁止

- 次のような水にぬれるおそれがある所ではボードの使用およびボードの交換を行わないでください。火災・感電の原因となります。
  - ・ 雨天や降雪中、海岸や水辺、風呂やシャワー室など万一ボードに水などがかった場合は、機器には取り付けず、販売店にご連絡ください。

### 分解・改造はしない



分解禁止

- 本ボードを分解したり改造したりしないでください。火災・感電の原因となります。内部の点検・調整・修理は販売店にご相談ください。

### ボードの交換は電源を切ってから



電源プラグを  
コンセントか  
ら抜く

- ボードの交換は、取り付けている機器の主電源スイッチを切ってから行ってください。感電の原因となります。

### 雷が鳴りだしたらボードの交換は行わない



- 雷が鳴りだしたら、機器の電源プラグをコンセントに接続した状態でボードの交換は行わないでください。感電の原因となります。



# 1. 特長

本ボードは、当社のディスプレイ本体やプロジェクター本体のスロットに挿すことによって、SDI 信号の入力を行います。また、モニター用として、ループスルー出力端子を備えています。

## 2. 添付品の確認

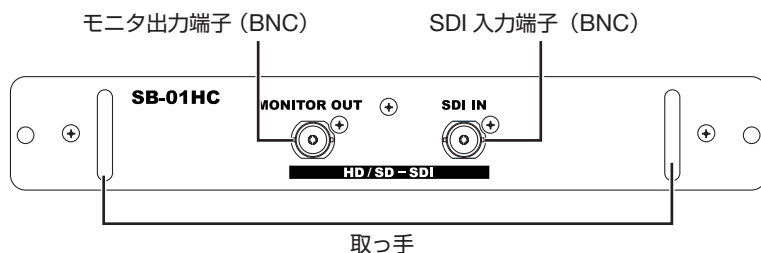
- ・ HD/SD-SDI ボード（本ボード）
- ・ 取扱説明書（本書）

《お願い》

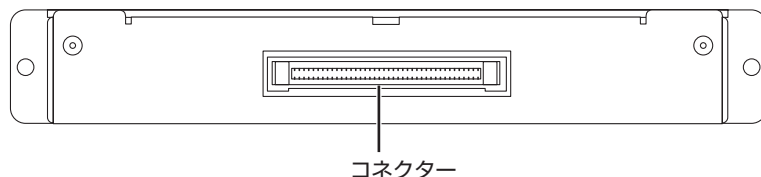
・本ボードを廃棄する際は、お買い上げの販売店または自治体にお問い合わせください。

## 3. 各部の名称

ボードの前面



ボードの背面



**注意**

- 背面のコネクターには触れないでください。静電気により故障の原因となることがあります。

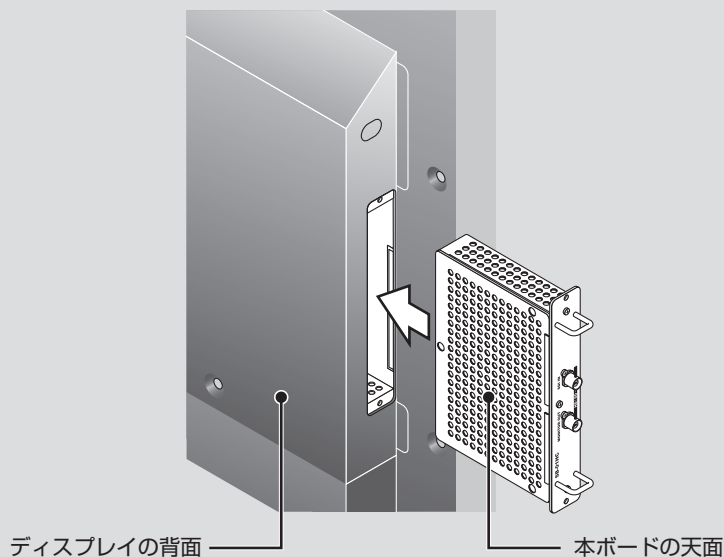
## 4. 機器に取り付ける

ディスプレイ本体やプロジェクター本体への取り付け方法は、各機器の取扱説明書をご覧ください。ディスプレイによっては、変換アダプター「SB-02AM」が必要な場合があります。

接続するケーブルは、5C-FB 以上の太さと特性を持つ 75 Ω 同軸ケーブルを使用してください。コネクタは BNC を使用してください。

### 注意

- 使用するケーブルによっては信号が劣化する場合があります。
- プロジェクターに装着時、プロジェクターの無線 LAN でアクセスポイントの検索処理を行っている最中に映像が乱れることがあります。
- 本ボードをディスプレイのオプション用スロットに取り付ける場合は、向きに注意してください。本ボードの天面がディスプレイの背面側になるようにしてください。逆向きに挿すと、本ボードとディスプレイの故障の原因になります。



## 5. 仕様

入力端子	SDI BNC × 1	
出力端子	SDI BNC × 1	
入力信号	映像	SDTV: SMPTE 259M (レベルC) HDTV: SMPTE 292M
	音声	SDTV: SMPTE 272M (48kHz) HDTV: SMPTE 299M (32kHz/44.1kHz/48kHz) 音声信号は 2ch Stereo Audio に対応しています。 Audio Channel1:Lch Audio Channel2:Rch
出力信号	映像 / 音声	ループスルー出力
使用環境	動作温度: 0 ~ 40℃	動作湿度: 20 ~ 80% (ただし結露しないこと)
	保存温度: -10 ~ 50℃	保存湿度: 20 ~ 80% (ただし結露しないこと)
外形寸法	200 (幅) × 30 (高) × 145 (奥行) mm	
質量	0.34kg	

### 対応信号一覧

信号名	垂直走査周波数 (Hz)	
SD-SDI	480i 60	60.0
	576i 50	50.0
HD-SDI	1080i 60 *	60.0
	1080i 50	50.0
	1080Psf 24 *	48.0
	1080p 30 *	30.0
	1080p 25	25.0
	1080p 24 *	24.0
	1035i 60	60.0
	720p 60 *	60.0
	720p 50	50.0
	720p 30 *	30.0
	720p 25	25.0
	720p 24 *	24.0

\* フレームレート 1/1.001 に対応しています。

# 保証とサービス

## ■保証書

この商品には保証書を添付しております。保証書は必ず「お買い上げ日・販売店名」などの記入をお確かめのうえ、販売店から受け取っていただき内容をよくお読みのあと大切に保存してください。

保証書は、本書記載内容で無料修理を行うことをお約束するものです。（下記の保証規定をご覧ください）

お買い上げの日から保証書に記載している期間中に故障が発生した場合は、保証書をご提示の上、NEC プロジェクター・カスタマサポートセンターにご依頼ください。

## ■保証期間経過後の修理

修理すれば使用できる場合には、ご希望により有料で修理させていただきます。

ご不明な点や修理に関するご相談、製品の故障、修理に関するご質問は NEC プロジェクター・カスタマサポートセンターにお願いいたします。

電話番号：0120-610-161

受付時間： 9:00 ~ 18:00（土・日・祝日、その他特定日を除く）

## ■保証規定

1. 取扱説明書、本体添付ラベル等の注意書きに基づくお客様の正常なご使用状態のもとで保証期間中に万一故障した場合は、無料で故障箇所を当社所定の方法で修理させていただきますので、NEC プロジェクター・カスタマサポートセンターに保証書を添えてお申し出ください。

修理を行うために交換された旧部品、または機器の一部は、当社にて回収いたします。なお、本製品のハードウェア部分の修理に限らせていただき、お客様がご使用のソフトウェア、データ等の破損は保証致しかねます。

天吊り設置やボックスへの内蔵等特殊な取り付け取り外し作業については、本保証の対象外です。

2. 本製品の故障、またはその使用によって生じた直接、間接の損害については、当社はその責任を負わないものとします。また、故障による営業上の機会損失の保証は致しかねます。

3. 次のような場合には、保証期間中でも有料修理になります。

(1) 本保証書のご提示がない場合。

(2) 本保証書に、保証期間、形名、製造番号、および販売店名の記入のない場合、または字句を書き替えられた場合。

(3) お客様による輸送、移動時の落下、衝撃等お客様の取り扱いが適正でないために生じた故障、損傷の場合。

(4) お客様による使用上の誤り、あるいは不当な改造、修理による故障および損傷。

(5) 火災、塩害、ガス害、地震、落雷、および風水害、その他天災地変、あるいは異常電圧等の外部要因に起因する故障および損傷。

(6) 高温・多湿の場所、車輛、船舶等、煙・油煙・たばこの煙・埃の多い場所で使用された場合に生ずる故障および損傷。

(7) 本製品に接続している当社指定以外の機器および消耗品に起因する故障および損傷。

(8) 正常なご使用状態のもとで部品が自然消耗、摩耗、劣化により故障した場合。

(9) お客様のご要望により、当社から出張にて修理に伺う場合は、出張に要する実費を申し受けます。

4. ご不明な点は、NEC プロジェクター・カスタマサポートセンターにご相談ください。  
 5. 本保証書は日本国内においてのみ有効です。

This warranty is valid only in Japan.

年	月	日	サービス内容	担当者

- この保証書は本書に明示した期間、条件のもとにおいて無料修理をお約束するものです。従ってこの保証書によってお客様の法律上の権利を制限するものではありません。保証期間経過後の修理などについてご不明な場合は、NEC プロジェクター・カスタマサポートセンターにお問い合わせください。
- 補修用性能部品の保有期間は、製造切後5年です。

オプションボード保証書

引 取 修 理

(出張修理の場合出張費用は有料になります。)

形名	SB-01HC	★製造番号	
フリガナ ★お客様名 (ご担当者名)		様	
法人名・部署名 ※ご法人の場合のみご記入ください。			
★ご住所 〒 ..... 電話番号			
★お買い上げ日 年 月 日		★取扱販売店名・住所・電話番号	
保証期間 (お買い上げ日より) 本体1ヶ年			

★印の欄に記入のない場合は保証致しかねますので、必ずご記入ください。

★印の欄はボールペンでご記入ください。

◇ご販売店様へ

お買い上げ日、貴店名、ご住所、電話番号をご記入のうえ、本保証書をお客様にお渡しください。

◇お客様へ

お客様名、ご住所、電話番号をご記入ください。

本書は再発行致しませんので、紛失しないよう大切に保存してください。





NEC ディスプレイソリューションズ株式会社  
東京都港区三田一丁目 4 番 28 号

© NEC Display Solutions, Ltd. 2011-2016  
Printed in China



\*7N8N2093\*