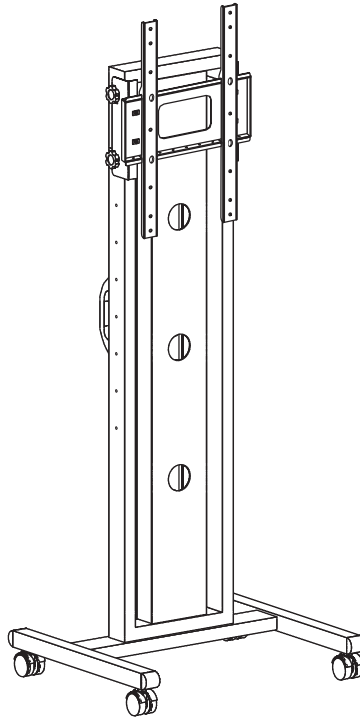


# 取扱説明書

## キャスター付スタンド(縦)

### ST-CS10-VB



ST-CS10-VB



液晶/プラズマディスプレイを本製品への取り付け、取り外しの際は、必ず2人以上(52型は4人以上)で作業を行ってください。指示人数未満での作業は液晶/プラズマディスプレイや本製品の落下・転倒などによる破損・けがの原因となります。

#### 目次

■安全上のご注意/修理についてのご相談	..... P1
■警告	..... P2
■製品紹介・各部名称・梱包部品	..... P3
■スタンドを組み立てる	..... P4
■液晶ディスプレイにモニターブラケットを取り付ける	..... P4
■プラズマディスプレイにモニターブラケットを取り付ける	..... P5
■ブラケットレールにモニターブラケット取付金具を取り付ける	..... P5
■フロアスタンドにブラケットレールを取り付ける	..... P6
■ブラケットレールにストッパー金具を取り付ける	..... P7
■ブラケットレールに液晶/プラズマディスプレイを取り付ける	..... P8
■配線処理をする	..... P9

**NEC**

NECディスプレイソリューションズ株式会社

## 安全上のご注意 (必ずお守りください)

### お買い上げありがとうございました

ご使用前にこの取扱説明書とディスプレイの取扱説明書をよくお読みください。  
特に「安全上のご注意」は必ずお読みください。  
お読みになった後は、いつでも取り出せる場所に大切に保管してください。

設置工事及び取付に関しては販売店及び工事専門業者にご相談ください。

### ・NEC ディスプレイ インターネットホームページ

NEC ディスプレイについての説明、新製品情報など  
<http://www.nec-display.com>

### NECディスプレイソリューションズ株式会社

本社 〒108-0023 東京都港区芝浦4-13-23 (MS芝浦ビル10F)

お使いになる人や他の人への危害、物的損害を未然に防止するため、必ずお守りいただきたいことを、次の表示で区分しています。



**警告**

この表示の欄は「死亡または重症を負うことが想定される危害の程度」です。

お守りいただきたい内容の種類を、次の絵表示で区分し、説明しています。



この絵表示は、絶対にしてはいけない「禁止」内容です。



この絵表示は、してはいけない「禁止」内容です。



この絵表示は、必ず実行していただきたい「指示」内容です。



この絵表示は、気をつけていただきたい「注意」内容です。



この絵表示は、指に気をつけていただきたい「注意」内容です。

### 修理についてのご相談

#### ・修理相談窓口

お客様 相談窓口	NECビジネスPC修理受付センター	電話番号:0120-00-8283(フリーコール)
受付時間	月～金曜日 9:00～18:00 (土・日・祝祭日は休ませていただきます。また、これ以外の当社休日につきましても休ませていただきますので、ご容赦願います。)	

## 警告



本製品は、NEC製液晶/プラズマディスプレイ※【LCD3210-TC(J)/LCD-V321/LCD3215/LCD4020/M40/LCD-P401/LCD-M401/LCD-V421/LCD4215/LCD4620/M46/LCD-V461/LCD4615/LCD-P461/LCD-M461/LCD-X461HB/LCD-X461UN/LCD5220/LCD-P521/LCD-S521/PDP-P42XP10】を対象とした製品です。それ以外のディスプレイを取り付けると、ディスプレイや本製品の落下・転倒などによる破損・けがの原因となります。

※取付対象ディスプレイは2010年4月1日現在の情報です。最新情報は弊社ホームページにてご確認ください。



液晶/プラズマディスプレイを本製品に取り付け、取り外しの際は2人以上(52型は4人以上)で作業を行ってください。指示人数未満での作業は液晶/プラズマディスプレイや本製品の落下・転倒などによる破損・けがの原因となります。



すべての取付作業が終わるまで、ディスプレイ等の電源コードを電源コンセントに挿入しないでください。また、電源コードを配線する際には、挟んだり、無理に引っ張ったり折り曲げたりしないでください。コードが破損して火災・感電の原因となります。



液晶/プラズマディスプレイの設置後は、ネジを緩めたり、はずしたりしないでください。液晶/プラズマディスプレイや本製品の落下・転倒などによる破損・けがの原因となります。メンテナンスのためにネジを緩めたり、はずす必要がある時は販売店や工事店にご相談ください。



本製品の改造・変更は行わないでください。液晶/プラズマディスプレイや本製品の落下・転倒などによる破損・けがの原因となります。



壊れた部品を使用しないでください。液晶/プラズマディスプレイや本製品の落下・転倒などによる破損・けがの原因となります。万一、部品が壊れた場合は販売店にご相談ください。



本製品を傾斜した面、不安定な面に設置しないでください。液晶/プラズマディスプレイや本製品の落下・転倒などによる破損・けがの原因となります。



液晶/プラズマディスプレイの使用温度範囲を超える環境では使用しないでください。また、酸・アルカリ・油・水周りなどの特殊環境で使用しないでください。



移動の際は段差のある場所、凸凹のある場所で本製品及び液晶/プラズマディスプレイに衝撃が加わらないよう注意してください。移動は必ず2km/h以下で行ってください。



ネジ・ボルトをフック部に差し込む、またはフック部を金具に引っかける時は、確実にフック部に入っていることを確認してください。液晶/プラズマディスプレイや本製品の落下・転倒などによる破損・けがの原因となります。

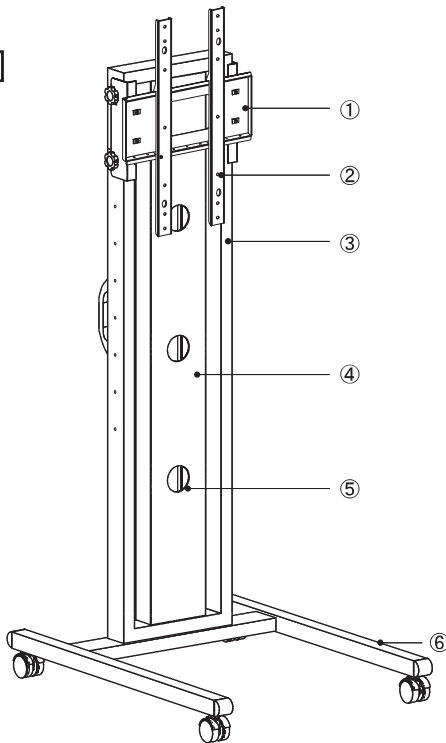


安全確保のため、ボルトやネジ類は所定の場所に確実に締め付けてください。

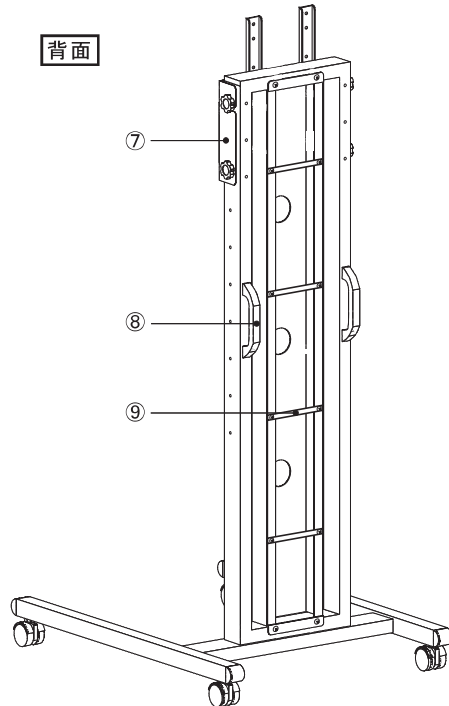
## ■ 製品紹介・各部名称

### キャスター付スタンド(縦)

前面



背面



型番	ST-CS10-VB
質量	37.0kg

No.	名称	No.	名称
①	ブラケットレール	⑥	レッグ(キャスター付き)
②	モニターブラケット	⑦	モニターブラケット取付金具
③	本体フレーム	⑧	取っ手
④	ケーブルダクト	⑨	ケーブル集線用金具
⑤	配線孔		

## ■ 梱包部品

### ST-CS10-VB 梱包部品

<p>本体フレーム (ダクト・ケーブル集線用金具付)・・・1本</p>	<p>モニターブラケット取付金具・・・1組</p>	<p>つまみ(M8)・・・4個</p>	<p>モニターブラケット・・・2個</p>	<p>ネジ(M6×16)・・・4本</p>
	<p>レッグ(キャスター付き)・・・1個</p>	<p>六角レンチ(対辺6mm)・・・1本</p>	<p>六角レンチ(対辺6mm)・・・1本</p>	<p>フランジナット(M6)・・・2個</p>
	<p>六角穴付ボルト (M8×20)・・・8本</p>	<p>六角レンチ(対辺8mm)・・・1本</p>	<p>ブラケットレール・・・1個</p>	<p>六角アプセット(M6×15) ・・・2本</p>
	<p>六角穴付ボルト (M10×70)・・・4本</p>	<p>取扱説明書・・・1部</p>	<p>ネジ(M6×14)・・・6本</p>	<p>ストッパー金具・・・2個</p>

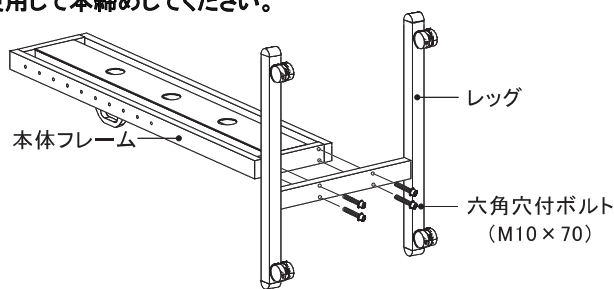
## ■ スタンドの組み立て方法

### 1. 本体フレームとレッグを、六角穴付ボルト(M10×70)4本でしっかりと固定します。

※ボルトは全て仮止めにして組み立ててください。全てのボルトを取り付けた後、付属の六角レンチ(対辺8mm)を使用して本締めしてください。

使用する工具

六角レンチ  
(対辺8mm)



ネジ/ボルトは確実に締め付けてください。  
ディスプレイの落下による破損・けがの原因となります。

## ■ 液晶ディスプレイにモニターブラケットを取り付ける

### 1. 液晶ディスプレイにモニターブラケットを付属のネジでしっかりと固定します。

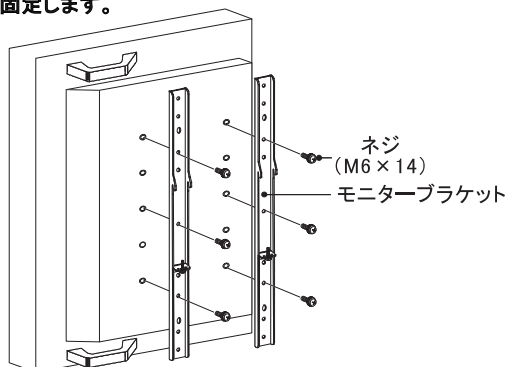
使用する工具

プラスドライバー

液晶ディスプレイ

【LCD-V321/LCD3215/LCD-V421/LCD4215/LCD-V461/LCD4615】の場合

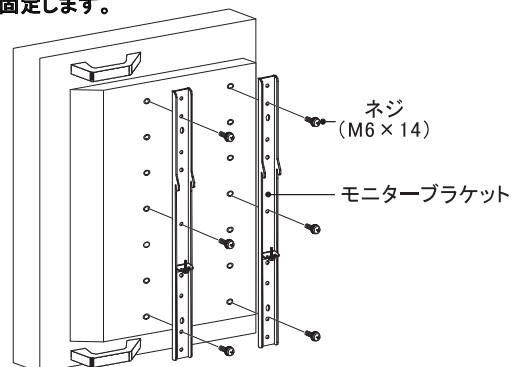
液晶ディスプレイにモニターブラケット3個を付属のネジ(M6×14)6本でしっかりと固定します。



液晶ディスプレイ

【LCD3210-TC(J)/LCD4020/M40/LCD4620/M46】の場合

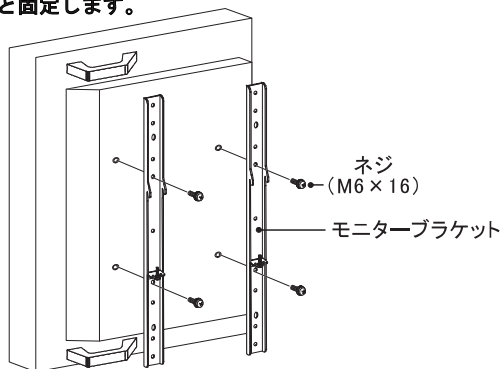
液晶ディスプレイにモニターブラケット3個を付属のネジ(M6×14)6本でしっかりと固定します。



液晶ディスプレイ

【LCD-P401/LCD-M401/LCD-P461/LCD-M461/LCD-X461HB/LCD-X461UN】の場合

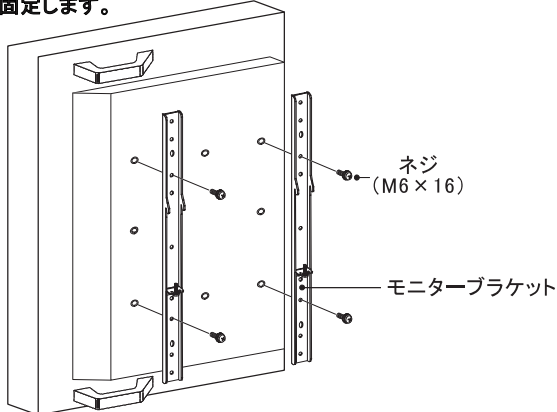
液晶ディスプレイにモニターブラケット2個を付属のネジ(M6×16)4本でしっかりと固定します。



液晶ディスプレイ

【LCD5220/LCD-P521/LCD-S521】の場合

液晶ディスプレイにモニターブラケット2個を付属のネジ(M6×16)4本でしっかりと固定します。



※イラストはLCD5220です。LCD-P521/LCD-S521は取付穴が4個になります。



モニターブラケット取付の際にディスプレイを寝かせる時は、凹凸のない平らな面に柔らかい布やシートを敷いて、できるだけ短時間で行ってください。  
画面に異常を来す原因となります。



ネジは確実に締め付けてください。  
ディスプレイの落下による破損・けがの原因となります。



ディスプレイを縦型に設置するときは、ディスプレイの取扱説明書に記載されている取付向きを守ってください。

## ■ プラズマディスプレイにモニターブラケットを取り付ける

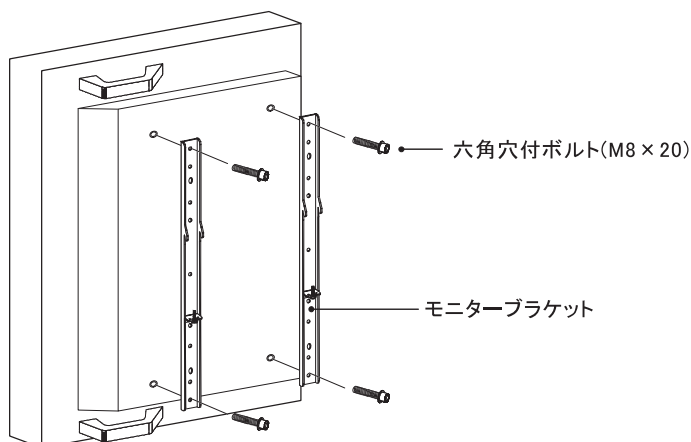
1. プラズマディスプレイにモニターブラケットを付属の六角穴付ボルト(M8×20)でしっかりと固定します。

プラズマディスプレイ【PDP-P42XP10】の場合

プラズマディスプレイにモニターブラケットを付属の六角穴付ボルト(M8×20)4本でしっかりと固定します。

使用する工具

六角レンチ  
(対辺6mm)



モニターブラケット取付の際にディスプレイを寝かせる時は、凹凸のない平らな面に柔らかい布やシートを敷いて、できるだけ短時間で行ってください。画面に異常を来す原因となります。



ボルトは確実に締め付けてください。ディスプレイの落下による破損・けがの原因となります。



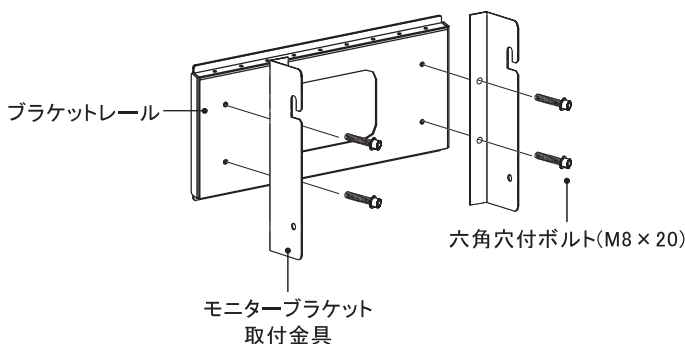
ディスプレイを縦型に設置するときは、ディスプレイの取扱説明書に記載されている取付向きを守ってください。

## ■ ブラケットレールにモニターブラケット取付金具を取り付ける

1. ブラケットレールにモニターブラケット取付金具を付属の六角穴付ボルト(M8×20)4本でしっかりと固定します。

使用する工具

六角レンチ  
(対辺6mm)



ネジ/ボルトは確実に締め付けてください。ディスプレイの落下による破損・けがの原因となります。

## ■フロアスタンドにブラケットレールを取り付ける

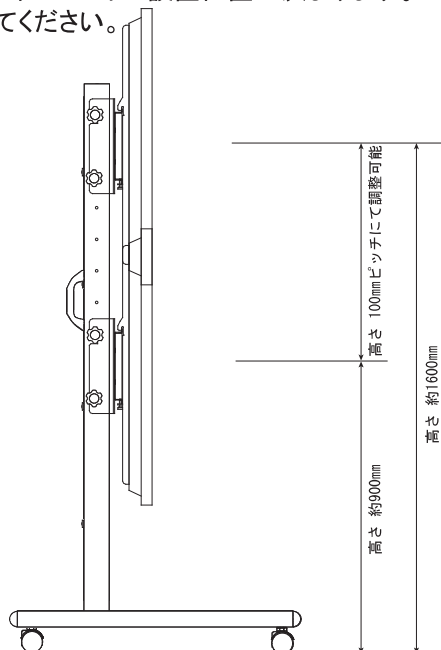


作業を始める前に...

ディスプレイの取り付け作業の前には必ずキャスターをロックし、スタンドを固定してから取り付けを行ってください。



ブラケットレールの取付位置でディスプレイの設置位置が決まります。  
用途に合わせて、高さを調整してください。



<ST-CS10-VB>

床からディスプレイの中心まで  
約900~1600mm間  
100mmピッチにて調整可能

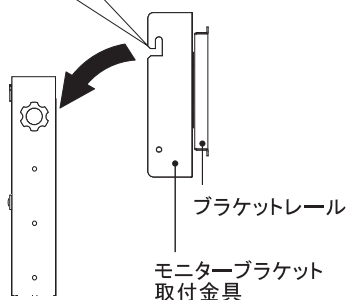
1. ディスプレイの取り付け位置を決め、本体フレーム側面の取り付け穴に、付属のつまみ半分程度差し込みます。

つまみを半分程度差し込む



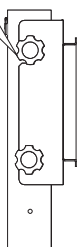
2. 本体フレームに差し込んだつまみにモニターブラケット取付金具のフック部を引っ掛けます。

フック部を引っ掛ける



3. モニターブラケット取付金具の下側に、つまみを仮止めします。左右4ヶ所のつまみを仮止め後、本締めしてください。

左右4ヶ所のつまみを締め付ける



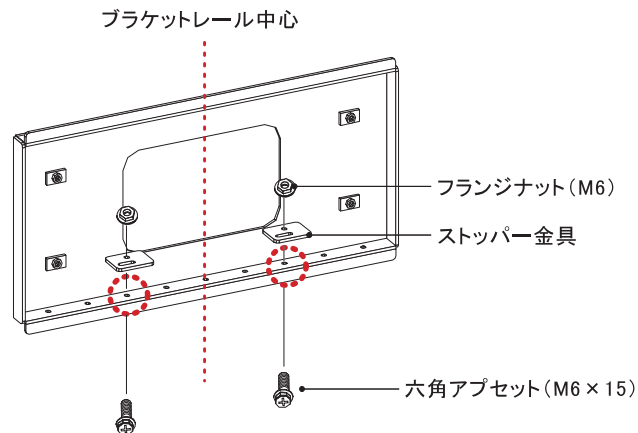
確実につまみを締め付けてください。  
ディスプレイの落下による破損、怪我の危険性があります。

## ■ブラケットレールにストッパー金具を取り付ける

1. ブラケットレールにストッパー金具を付属の六角アプセット(M6×15)2本、フランジナット(M6)2個でしっかりと固定します。  
ストッパー金具は液晶/プラズマディスプレイが横にスライドするのを防止する為に取り付けます。

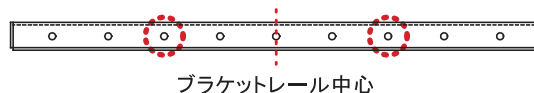
使用する工具

プラスドライバー



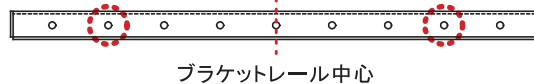
液晶ディスプレイ【LCD3210-TG(J)/LCD-V321/LCD3215/LCD4020/M40/LCD-V421/LCD4215/LCD4620/M46/LCD-V461/LCD4615】の場合  
ブラケットレール中心から左右それぞれ2個目の取付穴にストッパー金具を2個取り付けます。

【ブラケットレール上面図】



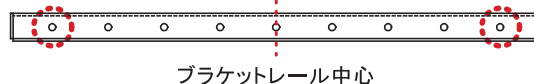
液晶ディスプレイ【LCD-P401/LCD-M401/LCD-P461/LCD-M461/LCD-X461HB/LCD-X461UN】の場合  
ブラケットレール中心から左右それぞれ3個目の取付穴にストッパー金具を2個取り付けます。

【ブラケットレール上面図】



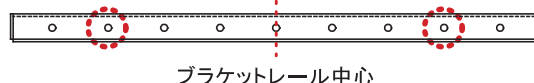
液晶ディスプレイ【LCD5220/LCD-P521/LCD-S521】の場合  
ブラケットレール中心から左右それぞれ4個目の取付穴にストッパー金具を2個取り付けます。

【ブラケットレール上面図】



プラズマディスプレイ【PDP-P42XP10】の場合  
ブラケットレール中心から左右それぞれ3個目の取付穴にストッパー金具を2個取り付けます。

【ブラケットレール上面図】

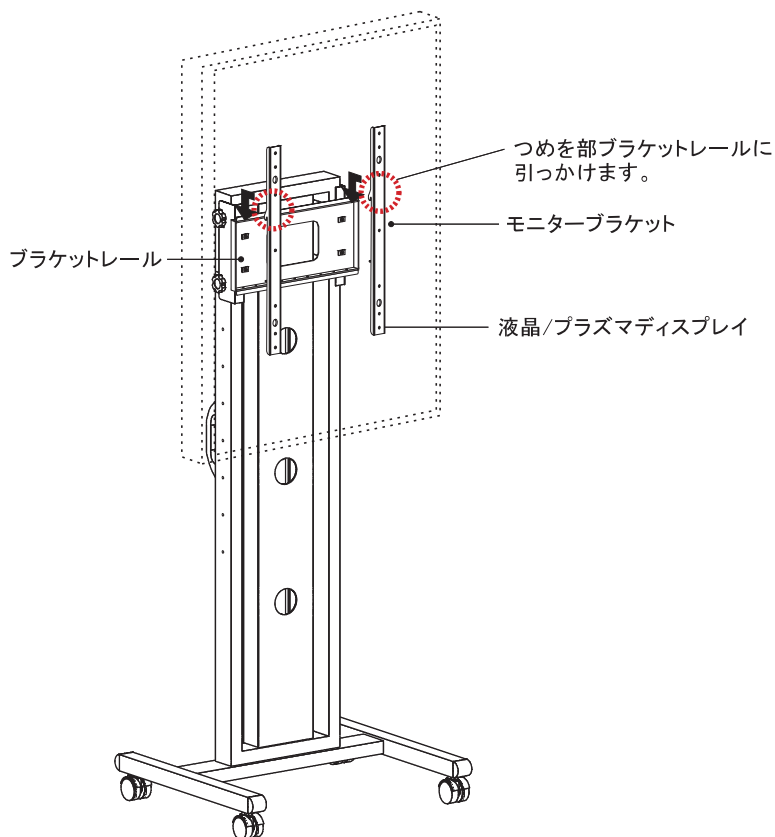


ネジ/ボルトは確実に締め付けてください。  
ディスプレイの落下による破損・けがの原因となります。



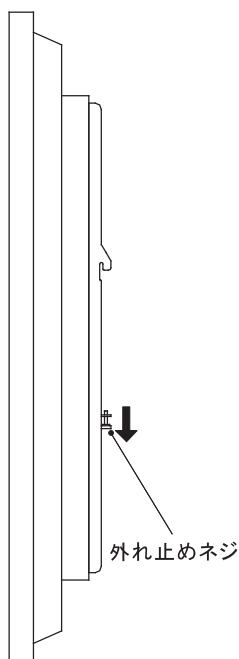
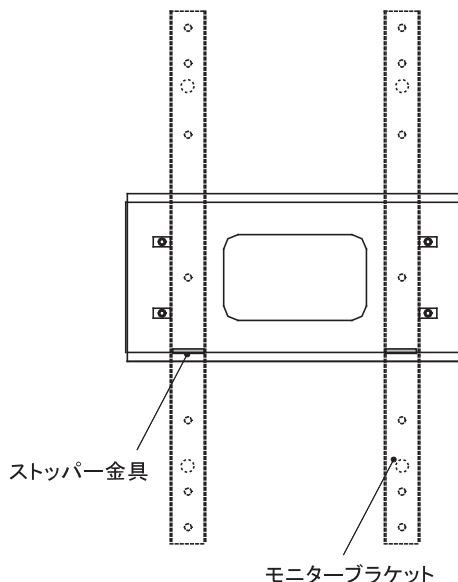
## ■ ブラケットレールに液晶/プラズマディスプレイを取り付ける

1. モニターブラケット下部の外れ止めネジを緩め、ブラケットレールに液晶/プラズマディスプレイを取り付けます。この時、左右のモニターブラケットがブラケットレールに取り付けたストッパー金具に固定されるようにしてください。取付後は必ず、外れ止めネジの先端がブラケットレールに当たるまで締め付けてください。

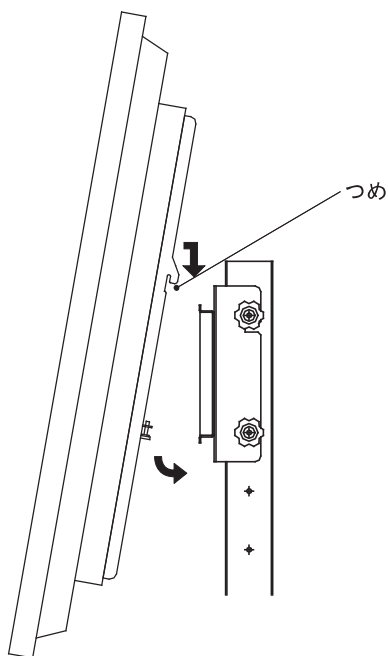


### 【モニターブラケット取付位置】

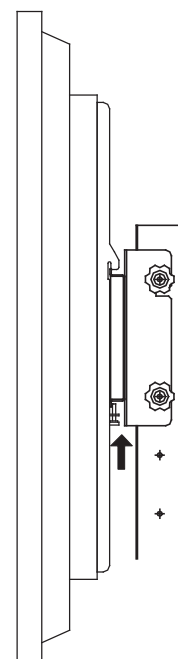
必ず左右のモニターブラケットがストッパー金具に固定される位置に取り付けてください。



外れ止めネジを緩めます。



モニターブラケット上部のつめをブラケットレール引っかけ、モニターブラケット下部をストッパー金具にはめ込みしっかりと固定します。



取り付け後は必ず、外れ止めネジの先端がブラケットレールに当たるまで締め付けます。

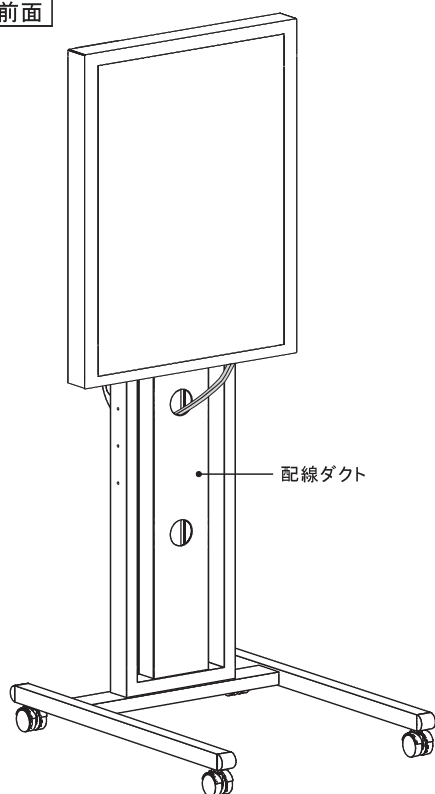


外れ止めネジは確実に締め付けてください。ディスプレイの落下による破損・けがの原因となります。

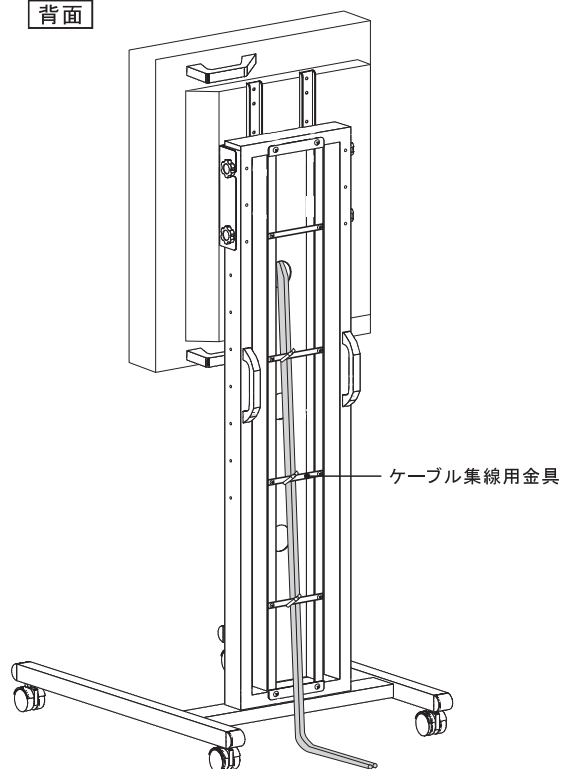
## ■配線の処理をする

- 本製品は、液晶/プラズマディスプレイを取り付け後に本体フレームの配線用ダクトを使用して、液晶/プラズマディスプレイから出る配線を綺麗に処理することができます。

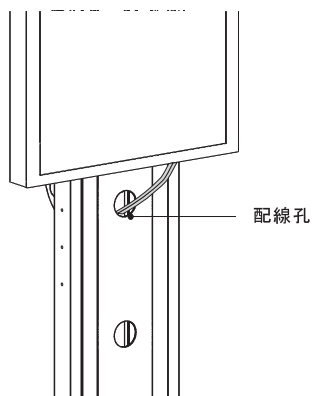
前面



背面



1. 液晶/プラズマディスプレイを取り付けた後、ケーブルを通しやすい位置の配線孔を使用してダクト内にケーブルを通します。



2. ダクトのケーブル集線用金具に市販のケーブルストラップ等を使用してケーブルを集線してください。

