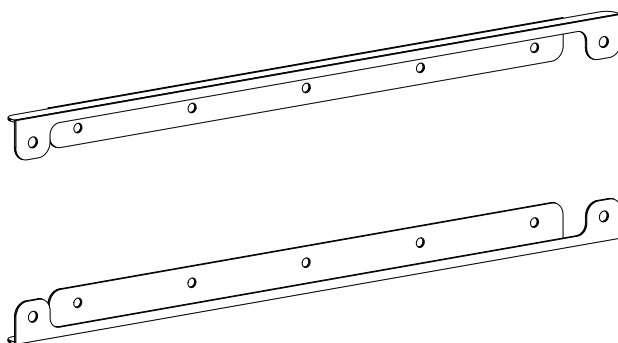


取扱説明書

VESA変換金具

ST-WT431BT-400



ST-WT431BT-400



警告

本製品は、NEC製液晶ディスプレイ【LCD-X431BT】を対象とした製品です。それ以外のディスプレイを取り付けると、ディスプレイや本製品の落下などによる破損・けがの原因となります。

取付対象ディスプレイは2010年1月21日現在の情報です。最新情報は弊社ホームページにてご確認ください。

目次

安全上のご注意	P1
警告	P2
製品紹介・各部名称・梱包部品	P3
金具にVESA変換金具を取り付ける	P4
液晶ディスプレイにVESA変換金具を取り付ける	P5

NEC

NECディスプレイソリューションズ株式会社

2010.01.21第 版

安全上のご注意 (必ずお守りください)

お買い上げありがとうございました

ご使用前にこの取扱説明書とディスプレイの取扱説明書をよくお読みください。
特に「安全上のご注意」は必ずお読みください。
お読みになった後は、いつでも取り出せる場所に大切に保管してください。

設置工事及び取付に関しては販売店及び工事専門業者にご相談ください。

・NEC ディスプレイ インターネットホームページ

NEC ディスプレイについての説明、新製品情報など
<http://www.nec-display.com>

NECディスプレイソリューションズ株式会社

本社 〒108-0023 東京都港区芝浦4-13-23 (MS芝浦ビル10F)

お使いになる人や他の人への危害、物的損害を未然に防止するため、必ずお守りいただきたいことを、次の表示で区分しています。



警告

この表示の欄は「死亡または重症を負うことが想定される危害の程度」です。

お守りいただきたい内容の種類を、次の絵表示で区分し、説明しています。



この絵表示は、絶対にしてはいけない「禁止」内容です。



この絵表示は、してはいけない「禁止」内容です。



この絵表示は、必ず実行していただきたい「指示」内容です。



この絵表示は、気をつけていただきたい「注意」内容です。

警告



本製品は、NEC製液晶ディスプレイ【LCD-X431BT】を対象とした製品です。それ以外のディスプレイを取り付けると、ディスプレイや本製品の落下などによる破損 けがの原因となります。

取付対象ディスプレイは 2010年 1月 21日現在の情報です。最新情報は弊社ホームページにてご確認ください。



本製品は取付穴ピッチ 200× 200/200× 400(mm)の金具を対象とした製品です。



液晶ディスプレイを本製品及び金具への取り付け、取り外しの際は、必ず2人以上で作業を行ってください。指示人数未満での作業は液晶ディスプレイや本製品の落下などによる破損 けがの原因となります。



すべての取付作業が終わるまで、ディスプレイ等の電源コードを電源コンセントに挿入しないでください。また、電源コードを配線する際には、挟んだり 無理に引っ張ったり 折り曲げたりしないでください。コードが破損して火災 感電の原因となります。



本製品の改造 変更は行わないでください。液晶ディスプレイや本製品の落下などによる破損 けがの原因となります。



壊れた部品を使用しないでください。液晶ディスプレイや本製品の落下などによる破損 けがの原因となります。万一、部品が壊れた場合は販売店にご相談ください。



安全確保のため、ボルトやネジ類は所定の場所に確実に締め付けてください。

警告

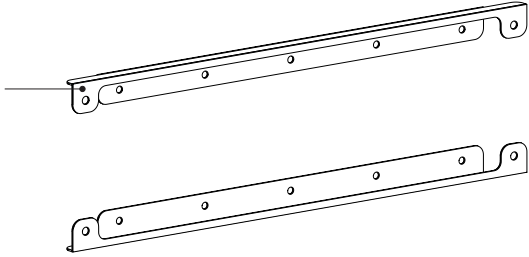
必ずお守りください。

本製品は、NEC製液晶ディスプレイ【LCD-X431BT】を対象とした製品です。それ以外のディスプレイを取り付けると、ディスプレイや本製品の落下などによる破損・けがの原因となります。

取付対象ディスプレイは2010年1月21日現在の情報です。最新情報は弊社ホームページにてご確認ください。

本製品の改造・変更は行わないでください。液晶ディスプレイや本製品の落下などによる破損・けがの原因となります。

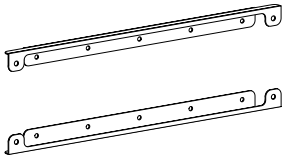
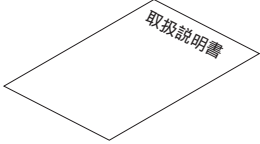
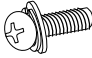
製品紹介 各部名称

VES変換金具	
	
型番	ST-WT431BT-400
質量	0.7kg
対象ディスプレイ	LCD-X431BT

No.	名称
	VESA変換金具

取付対象ディスプレイは2010年1月21日現在の情報です。最新情報は弊社ホームページにてご確認ください。

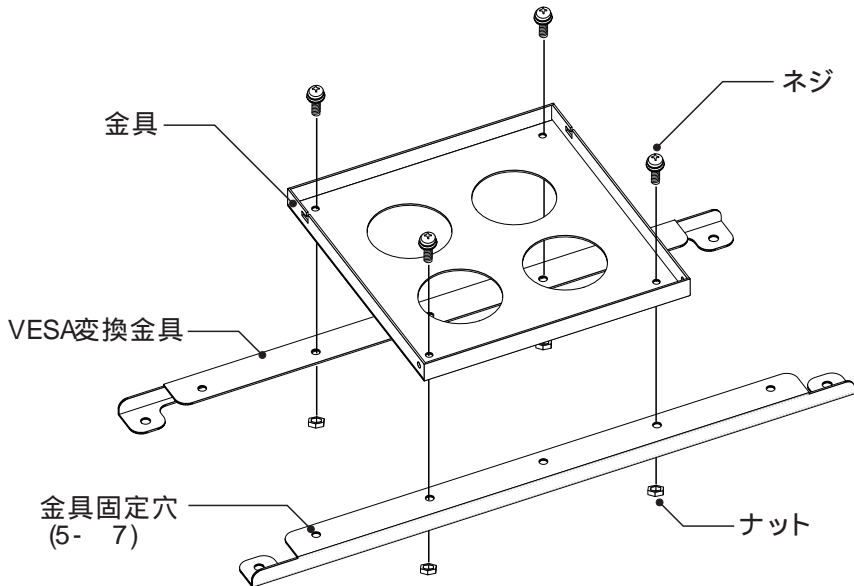
梱包部品

ST-WT431BT-400 梱包部品		
		
VESA変換金具 ……2個	取扱説明書 ……1部	座金組込ネジ (M6× 16) ……4本

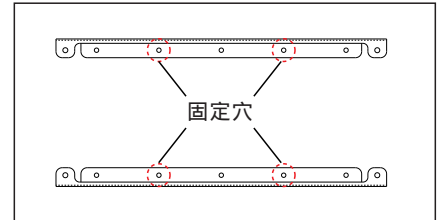
金具に VESA変換金具を取り付ける

1. 金具に VESA変換金具をしっかりと取り付けます。ネジ・ボルト類は構造にあったものを選定してください。VESA変換金具は下の図と同じ向きに取り付けてください。VESA変換金具側へはネジ・ボルト類が 10mm以上出ないようにしてください。

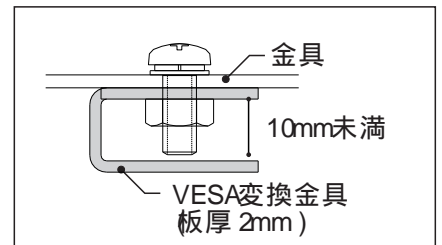
取付穴ピッチ 200x 200(mm) の金具の場合



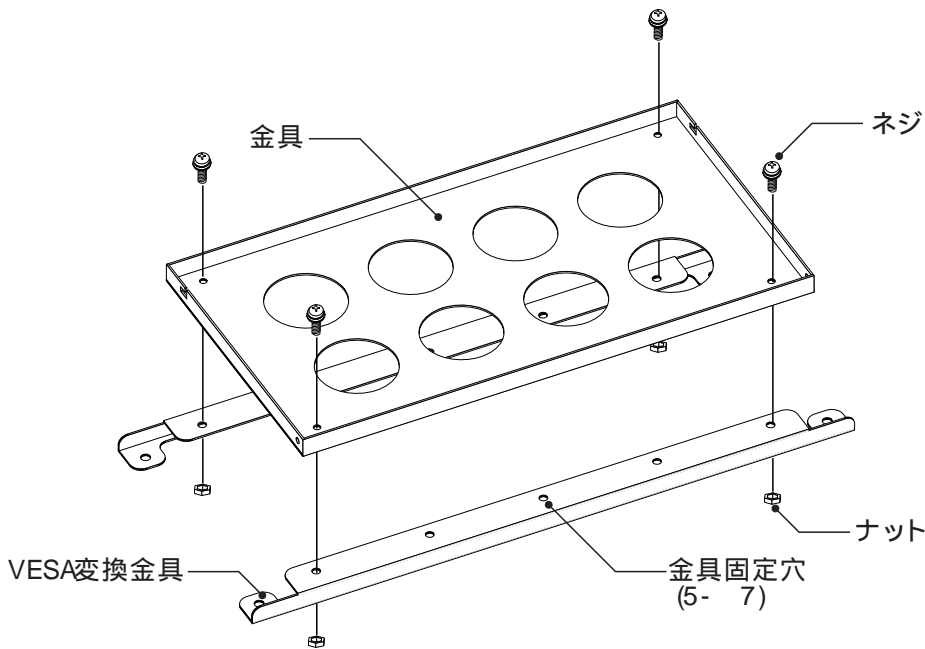
【VESA変換金具固定穴位置】



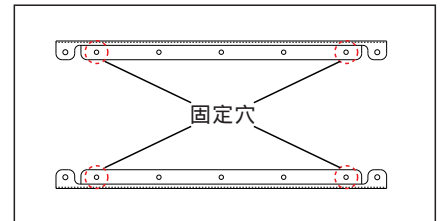
【固定部側断面図】



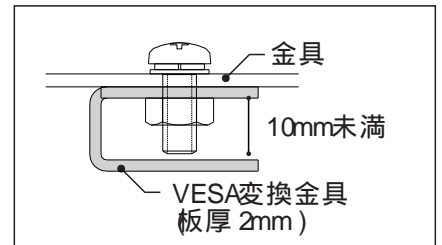
取付穴ピッチ 400x 200(mm) の金具の場合



【VESA変換金具固定穴位置】



【固定部側断面図】



ネジ・ボルトは確実に締め付けてください。
液晶ディスプレイの落下による破損 けがの原因となります。



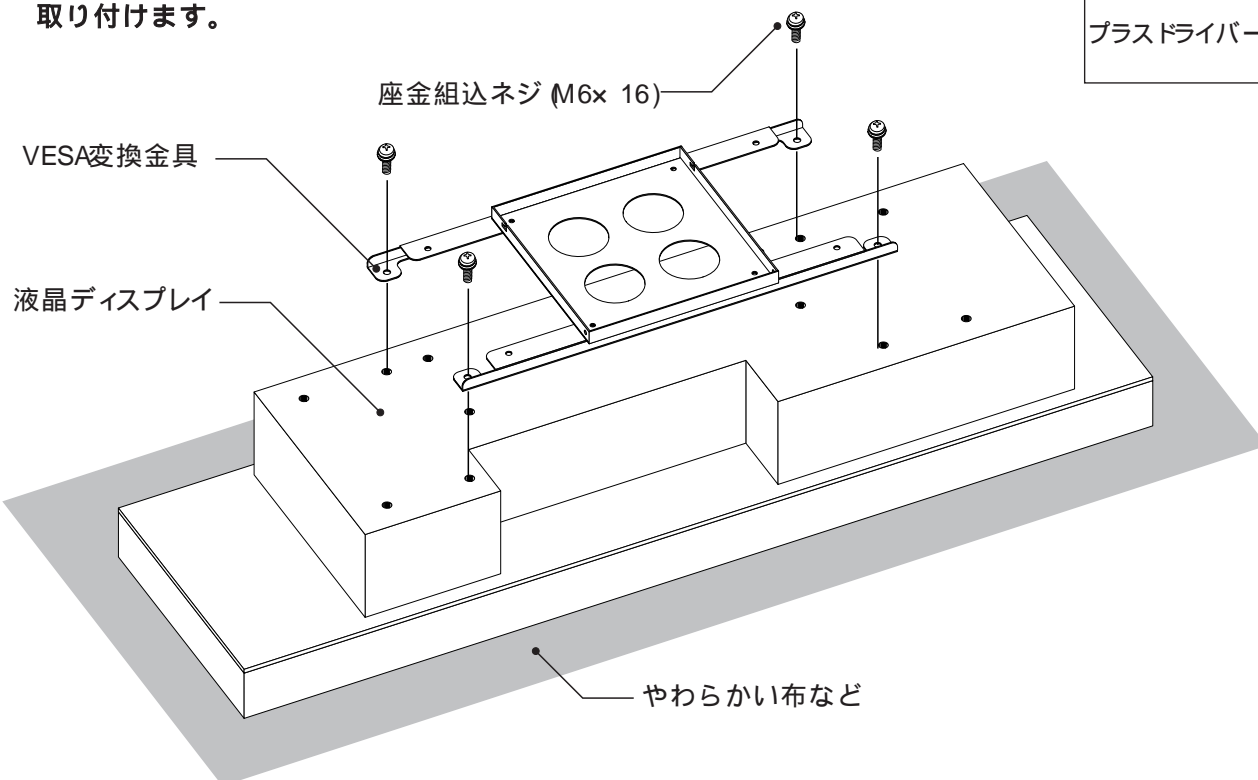
金具取付用のネジ・ボルト類は添付されていません。
お客様でご用意ください。

液晶ディスプレイに VESA変換金具を取り付ける

1. 付属の座金組込ネジ (M6× 16) 4本で液晶ディスプレイに VESA変換金具をしっかりと取り付けます。

使用する工具

プラスドライバー



VESA変換金具取り付けの際に液晶ディスプレイを寝かせる時は、凹凸のない平らな面に柔らかい布やシートを敷いて、できるだけ短時間で行ってください。画面に異常を来す原因となります。



ネジは確実に締め付けてください。液晶ディスプレイの落下による破損・けがの原因となります。



液晶ディスプレイを縦型に設置するときは、液晶ディスプレイの取扱説明書に記載されている取付向きを守ってください。



液晶ディスプレイを本製品及び金具への取り付け、取り外しの際は、必ず2人以上で作業を行ってください。