

パブリックディスプレイ

取扱説明書

MultiSync V554Q

目次

安全のために必ず守ること	日本語 -1
ご使用前に	日本語 -6
設置	日本語 -7
壁掛け用や天吊り用として使用する場合	日本語 -8
オプションボードを使用する場合	日本語 -12
別売の自立スタンドを使用する場合	日本語 -13
各部の名称	日本語 -14
リモコン	日本語 -16
リモコンの使用範囲	日本語 -17
リモコンの取り扱い	日本語 -17
接続	日本語 -18
外部機器を接続する	日本語 -18
電源を接続する	日本語 -18
本機の電源を入れる	日本語 -19
調節	日本語 -20
接続方法について	日本語 -21
機能	日本語 -24
パワーマネジメント機能	日本語 -24
アスペクト変更	日本語 -25
メディアプレーヤーでできること	日本語 -26
ピクチャーモード	日本語 -34
インフォメーション	日本語 -36
Plug&Play 機能 (DisplayPort および HDMI)	日本語 -36
画面調節 (OSD 機能)	日本語 -37
困ったとき	日本語 -57
故障かな?と思ったら...	日本語 -57
本機を廃棄するには (リサイクルに関する情報)	日本語 -61
保証とアフターサービス	日本語 -61
付録	日本語 -62
リモコン ID モード機能について	日本語 -62
マルチ接続について	日本語 -63
RS-232C リモートコントロール	日本語 -64
LAN コントロール	日本語 -65
外部制御	日本語 -71
ポイントズーム機能	日本語 -74
Proof of Play 機能	日本語 -75
Intelligent Wireless Data 機能	日本語 -75
マルチ画面機能の組み合わせ制限	日本語 -76
映像出力	日本語 -83
用語解説	日本語 -84
仕様	日本語 -86




安全のために必ず守ること

この取扱説明書に使用している表示と意味は次のようになっています。

誤った取り扱いをしたときに生じる危険とその程度を、次の表示で区分して説明しています。

 警告	誤った取り扱いをしたときに、死亡や重傷などの重大な結果に結びつく可能性があるもの	 注意	誤った取り扱いをしたときに、傷害または家屋・家財などの損害に結びつくもの
--	--	---	--------------------------------------

図記号の意味は次のとおりです。

	▲ 記号は注意(警告を含む)をうながすことを表しています。 図の中に具体的な注意内容(左図の場合は感電注意)が描かれています。
	⊘ 記号はしてはいけないことを表しています。 図の中に具体的な禁止内容(左図の場合は分解禁止)が描かれています。
	● 記号はしなければならないことを表しています。 図の中に具体的な指示内容(左図の場合は電源プラグをコンセントから抜く)が描かれています。

●ご使用前に、この欄を必ずお読みになり、正しく安全にお使いください。

警告

万一異常が発生したときは、電源プラグをすぐ抜きディスプレイを安全な場所に移動する!!

異常のまま使用すると、ディスプレイの落下・火災・感電・火傷の原因となります。

すぐに電源スイッチを切り、電源プラグをコンセントから抜いてください。その後、ディスプレイを安全な場所に移動させ、販売店に修理をご依頼ください。



プラグを抜く



地震等での製品の転倒・落下によるけがなどの危害を軽減するために、転倒・落下防止対策をおこなってください。転倒・落下防止器具を取り付ける壁や台の強度によっては、転倒・落下防止効果が大幅に減少します。その場合は、適当な補強を施してください。また、転倒・落下防止対策は、けがなどの危害の軽減を意図したのですが、すべての地震に対してその効果を保証するものではありません。

<p>故障(画面が映らないなど)や煙、異常な発熱、変な音・においがするときは使わない</p> <p>使用禁止</p> <p>火災・感電・火傷の原因となります。</p>	<p>ディスプレイがぐらつく、またはスタンド部にひびや亀裂がある場合は近づかない</p> <p>使用禁止</p> <p>お買い上げの販売店か、工事専門業者にご連絡ください。</p>	<p>傾斜面や不安定な場所に置かない</p> <p>禁止</p> <p>落ちたり、倒れたりしてけがの原因となります。</p>
<p>電源コードを傷つけない</p> <p>下敷き</p> <p>傷つけ禁止</p> <p>熱器具のそば</p> <p>やぶれ</p> <p>重いものをのせたり、熱器具に近づけたり、無理に引っ張ったり、折り曲げたまま力を加えたりしないでください。コードが破損して火災・感電の原因となります。</p>	<p>裏ぶたを外さない</p> <p>分解禁止</p> <p>内部には電圧の高い部分があり、さわると感電の原因となります。</p> <p>修理・改造をしない</p> <p>けが・火災・感電の原因となります。</p> <p>修理・改造禁止</p>	<p>キャビネットを破損したときは使わない</p> <p>使用禁止</p> <p>火災・感電の原因となります。</p> <p>異物をいれない</p> <p>特にお子さまにご注意</p> <p>禁止</p> <p>火災・感電の原因となります。</p>
<p>アースリード線を挿入・接触しない</p> <p>禁止</p> <p>電源プラグのアースリード線を電源コンセントに挿入・接触させると火災・感電の原因となります。</p>	<p>正しい電源電圧で使用する</p> <p>指示</p> <p>指定の電源電圧以外で使用すると火災・感電の原因となります。</p> <p>一般のご家庭のコンセント(AC100V)でお使いいただくための電源コードを添付しております。AC100V以外で使用しないでください。本機に添付している電源コードは本機専用です。安全のため他の機器には使用しないでください。</p>	<p>ポリ袋で遊ばない</p> <p>特にお子さまにご注意</p> <p>本体包装のポリ袋を頭からかぶると窒息の原因となります。</p> <p>禁止</p> <p>液晶を口にしない</p> <p>液晶パネルが破損し、液晶がもれ出た場合は、液晶を吸い込んだり、飲んだりしないようにしてください。</p> <p>中毒を起こすおそれがあります。万一口に入ってしまったら、目に入ってしまった場合は、水でゆすいでいただき、医師の診断を受けてください。手や衣類に付いてしまった場合は、アルコールなどでふき取り、水洗いしてください。</p> <p>禁止</p>
<p>風呂場や水のかかるところに置かない</p> <p>水ぬれ禁止</p> <p>水などがディスプレイの内部に入った場合はすぐに本体の電源を切り、電源コードをコンセントから抜いてお買い上げの販売店にご連絡ください。そのまま使用すると、故障・火災・感電などの原因となります。</p>	<p>雷が鳴り出したら、電源コード・アンテナ線などには触れない</p> <p>接触禁止</p> <p>雷が鳴り出したら電源コード・アンテナ線には触れないでください。感電の原因となります。</p>	<p>据え付け、取り付けは必ず工事専門業者または販売店にご依頼ください。</p> <p>指示</p> <p>工事が不完全ですと、死亡、けがの原因となります。</p>

⚠️ 注意

設置のときは次のことをお守りください。

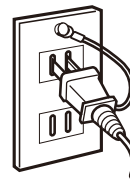
風通しが悪かったり、置き場所によっては、内部に熱がこもり、火災や感電の原因となることがあります。

<p>布などで通風口をふさがない</p>  <p>設置禁止</p>	<p>さかさまにしない</p>  <p>禁止</p>	<p>直射日光や熱器具のそばに置かない</p>  <p>設置禁止</p>
<p>屋外での使用禁止 本商品は屋内での使用を想定しています。屋外では使用しないでください。故障の原因となることがあります。</p>  <p>屋外での使用禁止</p>	<p>液晶パネルに衝撃を加えない 液晶パネル面を硬いものでたたいたりして衝撃を加えないでください。破損してけがや故障の原因となることがあります。移動する際も、液晶パネルに手などが接触しないようにしてください。</p>  <p>禁止</p>	
<p>車載用禁止 車載用など移動用途には使用できません。故障の原因となることがあります。</p> <p>設置禁止</p>	<p>電源コードやケーブル類をつけたまま移動しない 火災・感電の原因となることがあります。電源プラグや機器間の接続を外したことを確認のうえ、移動してください。</p> <p>禁止</p>	<p>ディスプレイや置き台には乗らない ディスプレイや置き台には乗らないでください。また、キャスター付き置き台にディスプレイを設置する場合は、必ずキャスター止めをしてください。ディスプレイが倒れたり、置き台が動いたりしてけがの原因となることがあります。</p> <p>禁止</p>
<p>湿気やほこりの多い所、油煙や湯気の当たる所に置かない 温度・湿度が急激に変化する環境で使用しない 結露が起きたときには、結露がなくなるまで電源を入れずに放置してください。そのまま使用すると故障の原因となることがあります。</p> <p>設置禁止</p>	<p>狭い所に置かない</p> <p>設置禁止</p>	
<p>電源プラグを持って抜く コードを引っ張ると傷がつき、火災・感電の原因となることがあります。</p>  <p>プラグを持つ</p>	<p>ぬれた手で電源プラグを抜き差ししない 感電の原因となることがあります。</p>  <p>ぬれ手禁止</p>	<p>お手入れの際は電源プラグを抜く 感電の原因となることがあります。</p>  <p>プラグを抜く</p>
<p>電源プラグを奥までさしこむ 電源プラグは奥までしっかりと差し込んでください。しっかりと差し込まれていないと火災・感電の原因となることがあります。</p>  <p>抜けかかり禁止</p> <p>しっかり差し込んで</p>	<p>電源コードが容易に抜けるのを防止する 電源コードをディスプレイ本体付属のクランプとネジで固定することで本体の電源入力コネクターから容易に抜けるのを防止することができます。</p> <p>本機の使用に十分な電源容量が供給されることを確認する 電源コンセントに本機を接続するときには、使用に十分な電源容量が供給されていることを確認してください。</p>	
<p>長期間ご使用にならないときは、安全のため必ず電源プラグを抜く</p>  <p>プラグを抜く</p>	<p>過電圧が加わるおそれのあるネットワークには接続しない 本機のLANポートは、過電圧が加わるおそれのないネットワークに接続してください。LANポートに過電圧が加わると、感電の原因となることがあります。</p> <p>設置禁止</p>	

⚠ 注意

アースリード線を接続する

本機は電源コードのアース端子を大地アースに接続することを前提に設計されているアースつき2芯プラグ機器です。機器の安全確保のため、電源コードのアース接続線を、コンセントのアース端子に接続し、機器のアースを確実にとってご使用ください。アースを接続しないと感電するおそれがあります。アース工事は専門業者にご依頼ください。アースの接続は、必ず電源プラグをコンセントに差し込む前におこなってください。また、アースを外す場合は、必ず電源コンセントから抜いてからおこなってください。



アースリード線
を接続せよ

キャビネットの通気口を掃除する

キャビネットの通気口がごみやほこりでふさがると故障の原因となることがあります。1年に一度はキャビネットの通気口を掃除してください。特に冷却ファンを動作させて使用する場合は、通気口にごみやほこりが付着しやすくなりますので、月に一度以上は、通気口を掃除してください。



通気口の掃除

1年に一度は内部掃除を

内部にほこりがたまったまま使うと、火災や故障の原因となることがあります。内部掃除は販売店にご依頼ください。



内部掃除

電源プラグのほこりなどは定期的に取り

火災の原因となることがあります。1年に一度は電源プラグの定期的な清掃と接続を点検してください。



ほこりを取る

推奨の溶剤でお手入れする

ベンジンやシンナー、アルカリ性洗剤、アルコール系洗剤、ガラスクリーナー、ワックス、研磨クリーナー、粉石鹸などでふいたり、殺虫剤をかけたりしないでください。変質・ひび割れしたり、塗装がはげる原因となることがあります。(化学ぞうきんをご使用の際は、その注意書きに従ってください。)また、ゴムやビニール製品などを長時間接触させたままにしないでください。キャビネットおよびスタンドが変色したり、変質・ひび割れるなどの原因となることがあります。

パネル表面のお手入れに溶剤を使用される場合は水、エタノール、イソプロピルアルコールを推奨いたします。その際は溶剤が残らないようにしてください。推奨以外の溶剤(酸、アルカリ、アセトン等)は使用しないでください。溶剤類や水滴等がディスプレイ内部に入ったり表示面以外のディスプレイ表面に付着すると、商品を破壊するおそれがありますのでご注意ください。



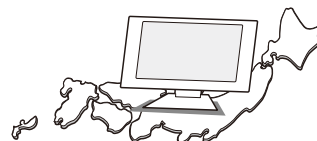
使用禁止

ディスプレイの上手な使い方

日本国内専用です

この液晶ディスプレイは日本国内用として製造・販売しています。
日本国外で使用された場合、当社は一切責任を負いかねます。
またこの商品に関する技術相談、アフターサービス等も日本国外ではおこなっていません。

This color monitor is designed for use in Japan and can not be used in any other countries.



For use in Japan only



国内専用

キャビネットのお手入れ

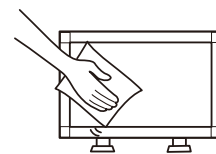
お手入れの際は電源プラグを抜いてください。柔らかい布で軽くふき取ってください。汚れがひどいときには水でうすめた中性洗剤に浸した布をよくしぼってふき取り、乾いた布で仕上げてください。
溶剤をご使用の際は「推奨の溶剤でお手入れする」にて使用できる溶剤をご確認ください。



プラグを抜く

液晶パネルのお手入れ

パネル表面は傷つきやすいので、硬いもので押しったりこすったりしないように、取り扱いには十分注意してください。パネル表面は触指などにより汚れることのないようにご注意ください。パネル表面が汚れた場合には、乾いた布で軽くふき取ってください。またきれいな布を使用されるとともに、同じ布の繰り返し使用は避けください。



上手な見方

明るすぎる部屋は目が疲れます。適度な明るさの中でご使用ください。
また、連続して長い時間、画面を見ていると目が疲れます。

⚠️ 重要なお知らせ

残像について

残像とは、長時間同じ画面を表示していると、画面表示を変えたときに前の画面表示が残る現象ですが、故障ではありません。
残像は、画面表示を変えることで徐々に解消されますが、あまり長時間同じ画面を表示すると残像が消えなくなりますので、同じ画面を長時間表示するような使い方は避けてください。
「スクリーンセーバー」などを使用して画面表示を変えることをおすすめします。
また、ディスプレイを使用しないときは、パワーマネジメント機能(パワーセーブ)やスケジュール機能を使ったり、リモコンや電源ボタンを操作してディスプレイをスタンバイ状態にすることをおすすめします。

ご使用前に

この装置は、クラスB機器です。この装置は、住宅環境で使用することを目的としていますが、この装置がラジオやテレビジョン受信機に近接して使用されると、受信障害を引き起こすことがあります。

取扱説明書に従って正しい取り扱いをして下さい。

VCCI-B

⚠ 注意

添付のケーブルを使用してください。USBはシールドタイプでコア付きケーブルを使用してください。

HDMI、DisplayPort、D-Sub 9ピンはシールドタイプを使用してください。

これ以外のタイプのケーブルを使用した場合、受信障害の原因となることがあります。

高調波電流規格 JIS C 61000-3-2 適合品



グリーンマーク

JIS C 0950 (通称 J-Moss) とは、電気・電子機器の特定の化学物質の含有表示方法を規定した日本工業規格です。特定の化学物質(鉛、水銀、カドミウム、六価クロム、PBB、PBDE)の含有状況により、次の2種類の表示マークがあります。

・含有マーク : 特定の化学物質が含有率基準値を超える製品に付与するマーク

・グリーンマーク : 同化学物質が含有率基準値以下(但し除外項目あり)である製品にメーカーが任意で表示することができるマーク
本製品に表示されているマークは、グリーンマークです。

製品の情報は、<https://www.nec-display.com/jp/environment/j-moss.html> をご覧ください。

Adobe および Adobe ロゴは、Adobe Systems Incorporated (アドビシステムズ社) の商標です。

Windows は、米国マイクロソフト社の米国およびその他の国における登録商標です。

DisplayPort および DisplayPort ロゴは、Video Electronics Standards Association の米国その他の国における商標または登録商標です。

HDMI、HDMI High-Definition Multimedia Interface および HDMI ロゴは HDMI Licensing Administrator, Inc. の米国その他の国における商標または登録商標です。

PJLink および PJLink ロゴは、一般社団法人ビジネス機械・情報システム産業協会の日本、米国その他の国・地域における商標または登録商標です。

CRESTRON、CRESTRON ROOMVIEW は Crestron Electronics, Inc. の米国その他の国における登録商標または商標です。

MultiSync は NEC ディスプレイソリューションズ株式会社の登録商標です。

その他の社名および商品名は、各社の商標および登録商標です。microSD ロゴ、microSDHC ロゴは SD-3C, LLC の商標です。



本製品に含まれる GPL/LGPL 等適用ソフトウェアのライセンスについて

本製品には GNU General Public License (GPL)、GNU Lesser General Public License (LGPL) その他に基づきライセンスされるソフトウェアが含まれています。当該ソフトウェアに関する詳細は、本製品付属 CD-ROM 内の「about GPL&LGPL」フォルダー内の readme.pdf をご参照ください。

■ 本書の内容の一部または全部を無断で転載することは固くお断りします。

■ 本書の内容について、将来予告なしに変更することがあります。

■ 本書の内容については、万全を期して作成しましたが、万一誤り、記載もれなどお気づきの点がありましたらご連絡ください。

お知らせ 液晶ディスプレイに関するご注意

液晶ディスプレイは、精密度の高い技術で作られておりますが、画面の一部に点灯しないドットや常時点灯しているドットが見えることがあります。これは、液晶ディスプレイの特性によるものであり、故障ではありませんので、あらかじめご了承ください。本製品のドット抜けの割合は、0.00004% 以下です。

本製品は、ISO9241-307 基準に従い、ドット抜けの割合基準値は 1 サブピクセル(副画素)単位で計算しております。

【注】一般的な言い方として「画素」を「ドット」という言葉で表現しておりますが、ISO9241-307 に従い、正確に表現すると、「画素」は「ピクセル(pixel)」、「ドット」は「副画素」とも呼ばれ「サブピクセル(sub pixels)」となります。つまり、「画素」は実体のある副画素と言われる発光する点から構成され、「副画素」は、画素に色または階調を与えるもので、一つの画素内で個別に処理される分割された画素内部構造を示します。

設置

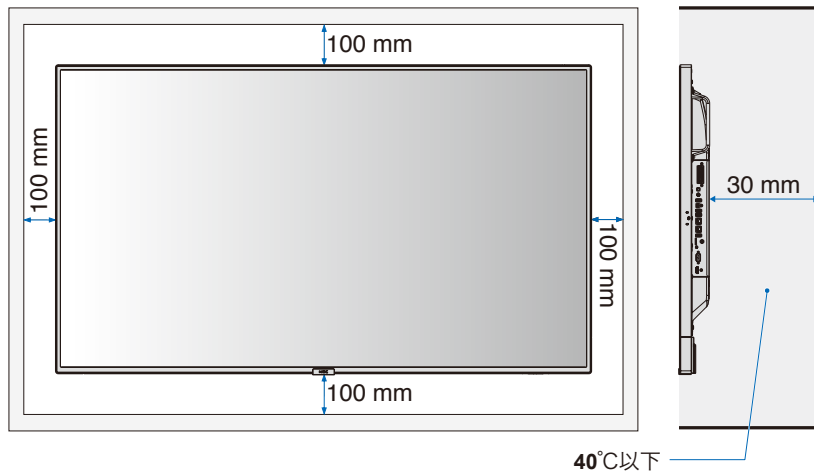
お買い上げいただいたときに同梱されている付属品は付属品シートを参照ください。
万一不足しているものや損傷しているものがありましたら、販売店までご確認ください。
設置する前に、以下の注意事項をお読みになり、正しく安全に設置してください。

⚠ 注意

- ・ 設置する際は、お買い上げの販売店までご相談ください。
- ・ 移動や設置および取り付けの際は、十分な安全を確保できる人数(必ず2名以上)でおこなってください。落下してけがの原因となることがあります。

■ 据付条件

熱がこもるのを防ぐため、狭い場所(壁埋め込みなど)に設置する場合は、ディスプレイの周囲は下図のように壁から離してください。



お知らせ

- ・ 本機の使用環境温度の最大値は40°Cです。ケースなどに入れて使用される場合は、ケース内部の温度が40°C以下となるよう、ケースにファンを取り付ける、通風口を設けるなどの処置をおこなってください。なお、本機は温度センサーおよび冷却ファンを内蔵し、内部温度が高温になると自動的に冷却ファンが動作します。また、冷却ファンが動作しても内部温度が高温になると「警告」が表示されます。「警告」が表示された状態での使用は故障の原因となることがありますので、主電源を切ってください。
- ・ 壁やカーテンなどの周りの状況によっては、内蔵スピーカーの音質や音の広がりなどが変わり、内蔵スピーカーからの音が聞こえにくくなる場合があります。

■ 冷却ファン

本機内蔵の冷却ファンは内部温度が上がると自動的に動作します。「ファン制御」(「OSDメニュー」→「保護設定」→「ファン制御」)で冷却ファンを常時動作するように設定することもできます。オプションボードを装着して使用する場合は、内部温度が許容範囲内であってもオプションボードの冷却のため一部の冷却ファンが自動的に動作する場合があります。ケース内の設置や、液晶画面の表面にアクリル板などをつけてご使用になる場合は本機の内部温度上昇を「内部温度」(「OSDメニュー」→「保護設定」→「内部温度」)で確認の上、必要に応じて冷却ファンの動作設定を変更してください。

壁掛け用や天吊り用として使用する場合

■ 壁掛け・天吊り時の注意事項

⚠ 注意

お客様へ：

壁掛け・天吊りの設置をする前に、この欄を必ずお読みになり、正しく安全にお使いください。

- ・ お客様による壁掛けや天吊りの設置は絶対におやめください。壁掛けや天吊りの設置はお買い上げ販売店か工事専門業者にご依頼ください。
- ・ 壁や天井の構造や強度により取り付けできない場合がありますので、取り付け場所については工事専門業者または販売店にご相談ください。

お願い

設置後のメンテナンス

- ・ ネジのゆるみや部品のずれ・ゆがみなど異常や不具合が発見された場合には、すぐに工事専門業者または販売店に修理を依頼してください。
- ・ 環境によっては経年変化で取り付け部などの強度が不足するおそれがあります。定期的に工事専門業者に点検を依頼し、メンテナンスをおこなってください。

なお、据え付け・取り付けの不備、誤使用、改造、天災などによる事故損害については、当社は一切責任を負いません。設置の依頼にあたっては以下の注意点を設置業者にご提示ください。

設置業者様へ：

壁掛け・天吊りの設置にあたっては、以下をお読みになり正しく安全に設置してください。

■ 設置方法

1. 机の上のような平らな場所にマットや毛布など柔らかいものを敷きます。

お知らせ

- ・ 必ずディスプレイより大きい場所の上に置いてください。

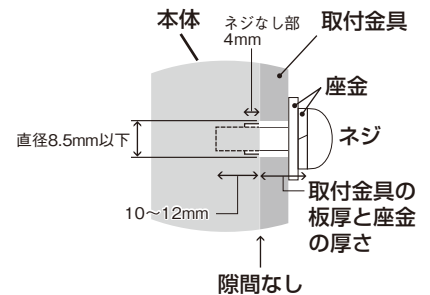
⚠ 注意

- ・ 取り付け時に、本機に手を置いたり、力をかけたりしないでください。ディスプレイが変形するおそれがあります。

2. ディスプレイをその上に置きます。
3. 市販の取付金具を取り付けてください。

⚠ 注意

- ・ 市販の取付金具は、本機を支えるのに十分なものを選んでください。
- ・ 本機の質量は「仕様」を参照ください。
- ・ ディスプレイへの金具の取り付けには、M6ネジ（長さは取付金具の板厚と座金の厚さ+10～12mm）を使用し、しっかりと締めてください。（締付トルク 470～635N・cm）
- ・ 取付穴は背面に4個あります。取り付けの際は上下左右均等に付けてください。（推奨取り付け例は下記をご参照ください）
- ・ 取付金具のネジ穴は直径8.5mm以下にしてください。
- ・ ディスプレイの取付面と取付金具との間には隙間がないようにしてください。

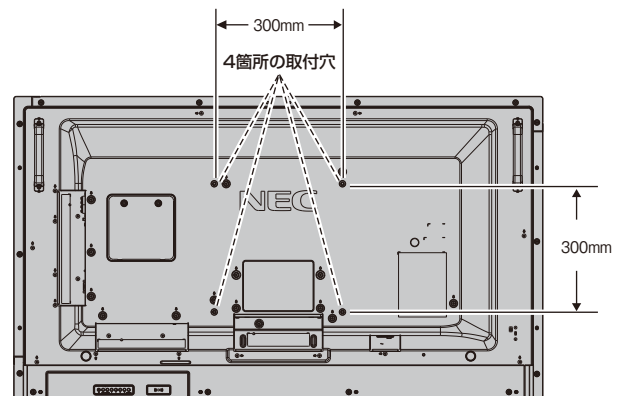


お願い

- ・ ディスプレイをマルチスクリーン構成で設置し長時間使用した場合、本機の内部温度の変化によりディスプレイが若干膨張することがあります。隣り合うディスプレイとの間に1mm以上の隙間をあけて設置されることをおすすめします。

⚠ 注意

- ・ 取り付け、取り外し方法の詳細は、市販の壁掛け用や天吊り用金具の取扱説明書を参照してください。



■ 落下防止対応のお願い

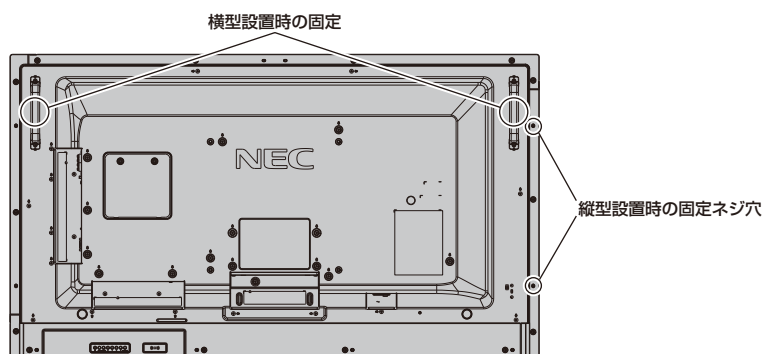
ディスプレイを壁掛けや天吊りで設置する場合は、VESA 規格に準拠した壁掛け・天吊り金具を使用し、さらに落下防止用ワイヤーを設置してください。

横型設置時：落下防止用ワイヤーは図で示したハンドルを使用して取り付けてください。

縦型設置時：落下防止用ワイヤーは図で示した固定ネジ穴にアイボルトを使用して取り付けてください。

⚠ 注意

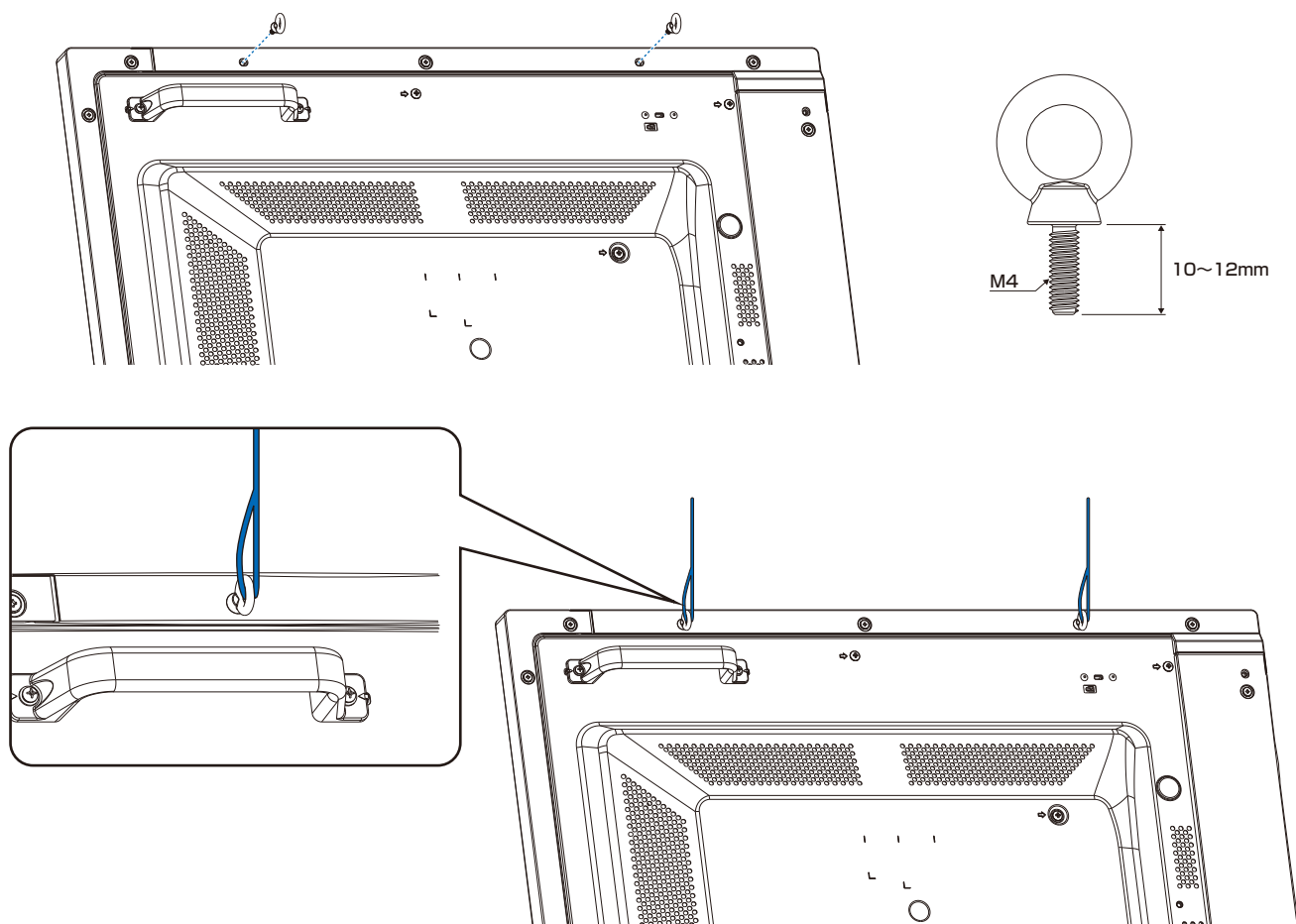
- ・ 落下防止用ワイヤーのみでの壁掛け設置・天吊り設置は絶対におこなわないでください。
- ・ ディスプレイの所定の箇所に取り付けられた落下防止用ワイヤーは、建物や構造物の丈夫な箇所に固定された市販のフック、アイボルト、金具などに接続してください。
- ・ 市販のフック、アイボルト、金具、ワイヤーはディスプレイを保持するのに十分強度のある物をご使用ください。
- ・ 落下防止用ワイヤーは少したるませるように設置してください。



縦型設置時に落下防止用ワイヤーを固定する場合

アイボルトを使用してワイヤーを固定します。

アイボルトは図で示した固定ネジ穴の2箇所固定してください。



■ 取り付け場所について

⚠ 注意

- ・ 本機と取付金具の総重量を恒久的に十分に保持できる、強度のある場所を選んでください。強度の不十分なところに設置すると、落下して重大事故の原因となることがあります。
- ・ 人が容易にぶら下がったり、寄り掛かれるような場所、頭や目がぶつかってしまうような場所、振動、衝撃の加わる場所、または、湿気やほこりの多い場所には設置しないでください。火災や感電の原因となります。
- ・ 荷重は必ず梁などの堅牢な構造材で受けるようにし、確実に取り付けてください。
- ・ 強度が不十分な設置面への直接取り付けはおこなわないでください。

お願い

- ・ 設置の場所や状態によって本機内部に熱がこもらないように、空調や通風には十分配慮してください。

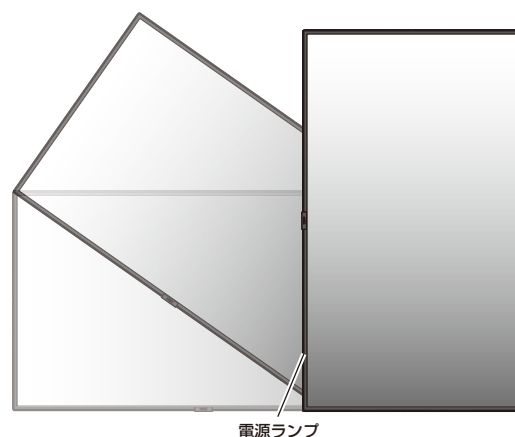
■ 取付金具について

⚠ 注意

- ・ 市販品は必ず VESA 規格に準拠した取付金具を使用してください。
- ・ 金具取り付け面の強度を十分確認して設置してください。
- ・ 市販の取付金具は、本機を支えるのに十分なものを選んでください。
- ・ 取り付け前に、強度など安全性の確認をおこなってください。
- ・ 金具の一部がディスプレイの通風口をふさがないようにご注意ください。
- ・ 取り付け方法、安全な設置方法の詳細は、市販の取付金具の取扱説明書をご参照ください。

■ 取り付け向きについて

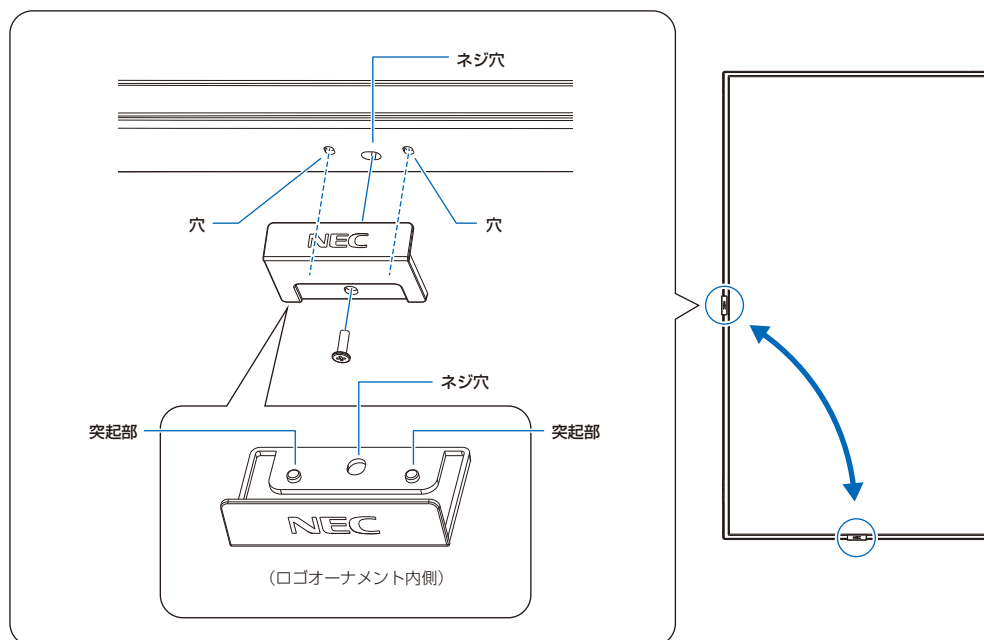
本機を縦型設置で使用するときには、必ず正面から見て左側面を上側にしてください。上下逆さまでの設置はできません。



■ NECロゴオーナメント位置の変更

取り外し方法：

NECロゴオーナメントを固定しているネジを外し、NECロゴオーナメントを取り外します。



取り付け方法：

取り外したネジでNECロゴオーナメントを固定します。

ネジで固定する際はNECロゴオーナメント内側の突起部分をディスプレイ側面にある小さい穴に合わせます。NECロゴオーナメントのネジ穴とディスプレイ側面にあるネジ穴が合っていることを確認し、ネジをまっすぐ取り付けてください。

(締付トルク 30～40N・cm)

⚠ 注意

- ・ 取り外したネジ以外は使用しないでください。

オプションボードを使用する場合

1. ディスプレイの主電源を切ってください
2. 机の上のような平らな場所にマットや毛布など柔らかいものを敷きます。

⚠ 注意

- ・ 必ずディスプレイより大きい場所の上に置いてください。

3. ディスプレイをその上に置きます。
4. オプションボード用スロットのネジを外し(図1)、オプションスロットカバーを右にスライドさせ(図2)、上に持ち上げます(図3)。
5. オプションボードをセットします。取り外したネジで固定します(図4)。(締付トルク：139～189N・cm)

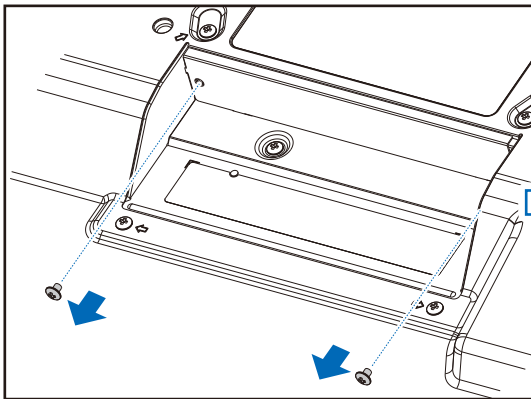
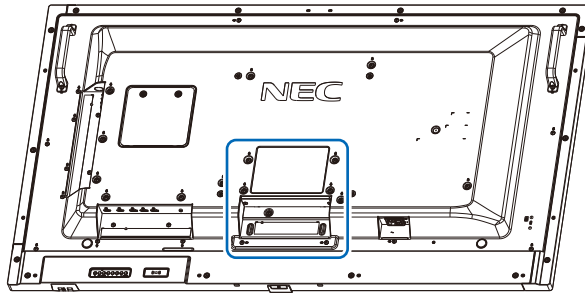


図 1

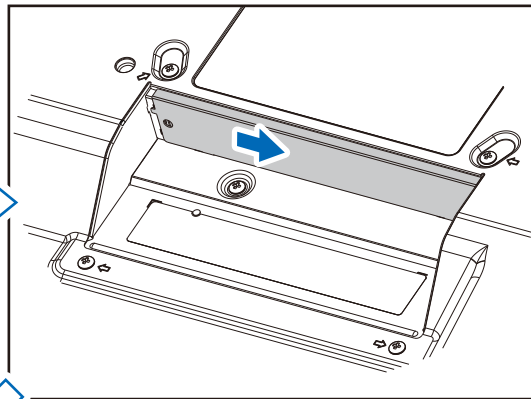


図 2

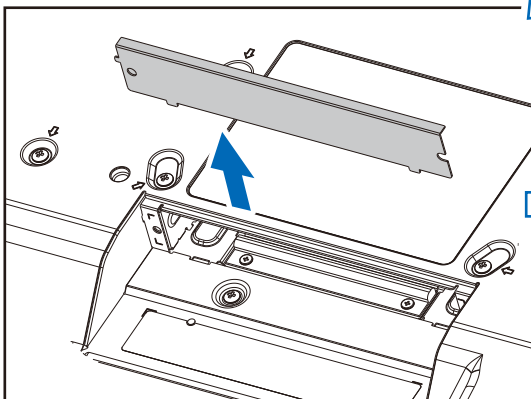


図 3

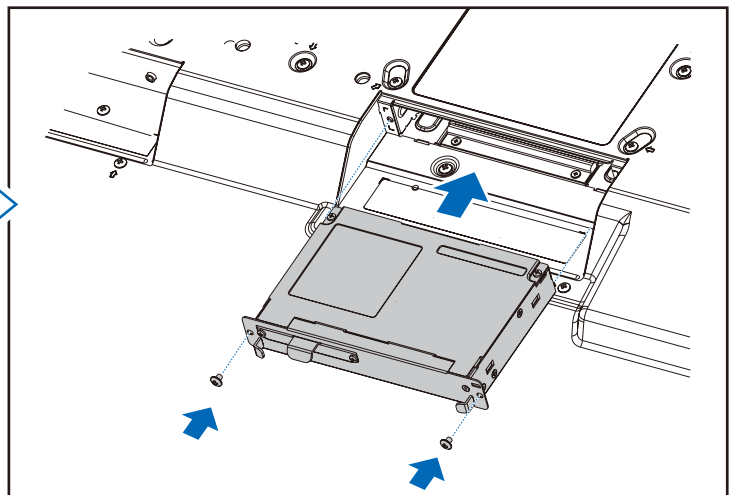


図 4

⚠ 警告

- ・ オプションボードは取り外したネジを使用し、しっかりと固定してください。固定せずに使用すると、落下して重大事故の原因となります。

お願い

- ・ オプションボードをネジで固定する前に、オプションボードに無理な力を加えて 前後左右に動かさないでください。故障の原因となります。
- ・ オプションボードの上下を確認してから、オプションボードをセットしてください。

別売の自立スタンドを使用する場合

■ 自立スタンドの取り付け

⚠ 注意

- ・ スタンドの取り付けは、十分な安全を確保できる人数(必ず2名以上)でおこなってください。落下してけがの原因となることがあります。
- ・ 機器の内部を破損する可能性がありますので、スタンドに付属のネジをお使いください。
- ・ スタンド取り付け時、本機とスタンドの間に手を挟まないように注意してください。
- ・ 自立スタンドを使用する場合は、床置きしないでください。机などに置いて使用するか、壁掛け金具をご使用ください。

本機をマットや毛布など柔らかいものを敷いた上にディスプレイをパネル面が下になるように置いてください。

スタンドの取り付けにはスタンドの取扱説明書をよくお読みください。

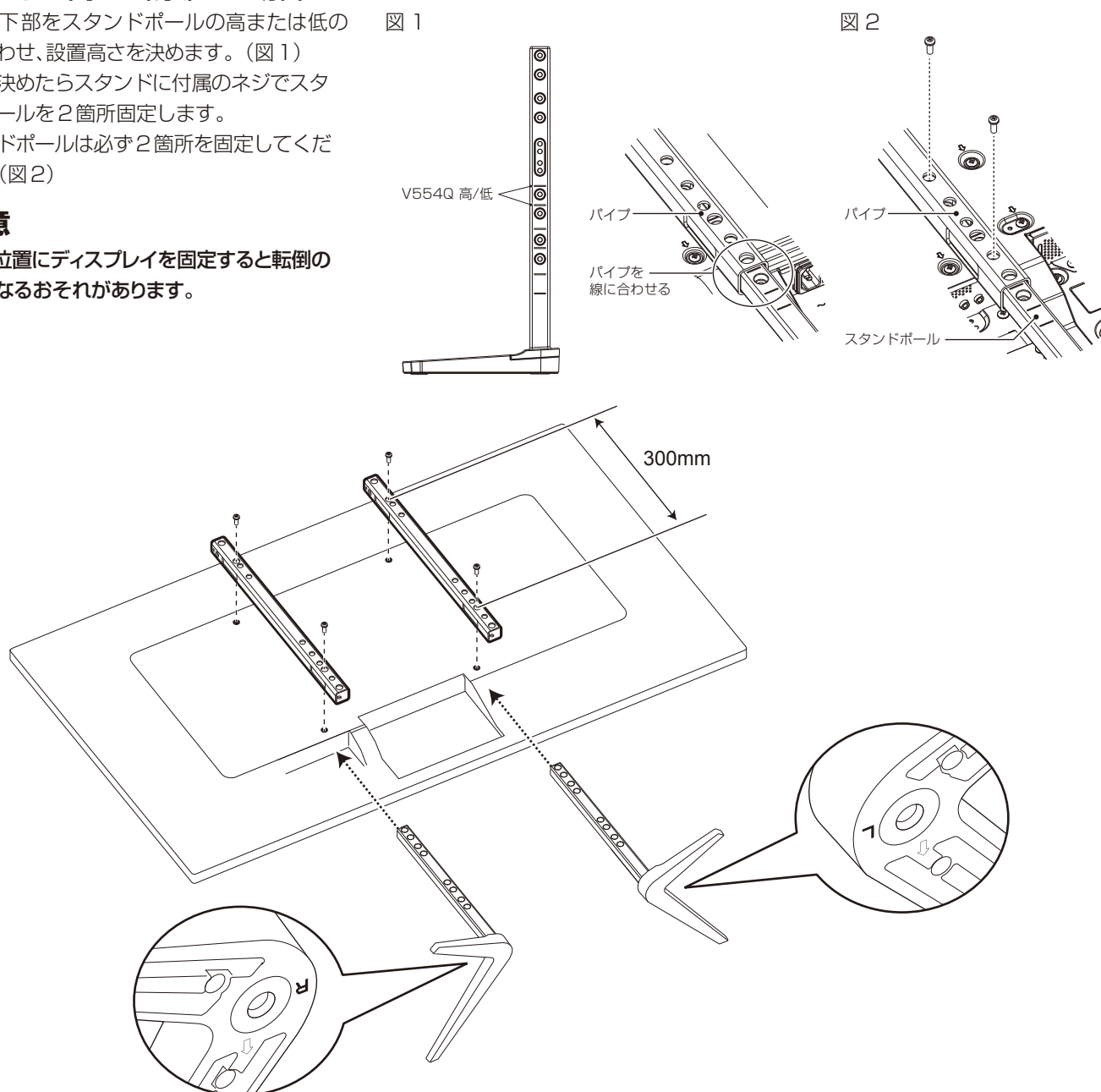
別売のスタンド、ST-401 をご使用ください。

■ スタンドの高さを調節する場合

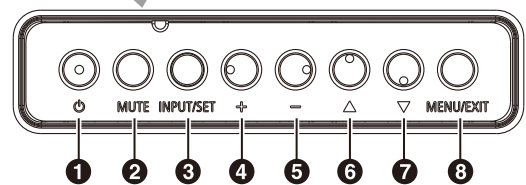
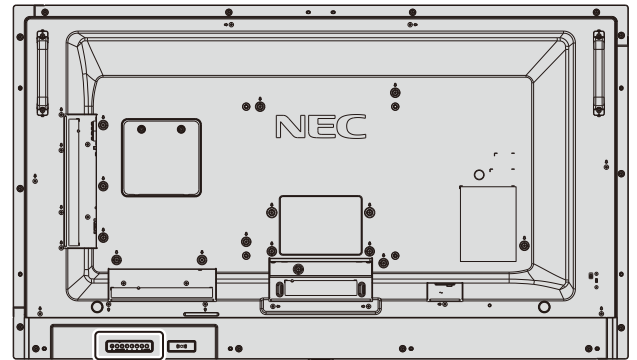
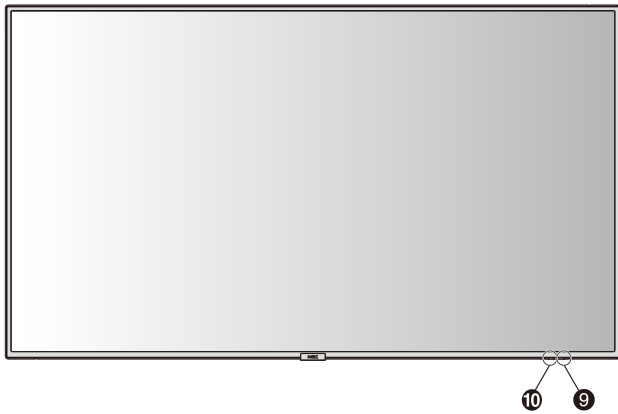
1. パイプ下部をスタンドポールの高または低い線に合わせ、設置高さを決めます。(図1)
2. 高さを決めたらスタンドに付属のネジでスタンドポールを2箇所固定します。スタンドポールは必ず2箇所を固定してください。(図2)

⚠ 注意

- ・ 誤った位置にディスプレイを固定すると転倒の原因となるおそれがあります。



各部の名称



① 電源ボタン(電源ボタン)

電源をオン/スタンバイするときに押します。

② MUTEボタン

音を消します。もう一度押すと元の音量で音がでます。

③ INPUT/RESET ボタン(入力切替ボタン)

INPUT: 以下の映像入力を切り替えます。
「DisplayPort1」、「DisplayPort2」、「HDMI1」、「HDMI2」、
「HDMI3」、「MP」、「OPTION」*
名称は工場出荷時のものです。

SET: OSD画面の表示時には、OSD画面で調節した内容を決定します。
(OSD画面表示時は、リモコンのSET/POINT ZOOM ボタンと同じ機能になります。)

*対応するオプションボード装着時のみ。対応可能なオプションボードについては販売店へお問い合わせください。

④ +ボタン(プラスボタン)

主に2つの動作があります。

1. OSD画面が表示されていないときに押すと、音量が大きくなります。
2. OSD画面で調節項目を選択し、このボタンを押して設定値を調節します。

⑤ -ボタン(マイナスボタン)

主に2つの動作があります。

1. OSD画面が表示されていないときに押すと、音量が小さくなります。
2. OSD画面で調節項目を選択し、このボタンを押して設定値を調節します。

OSDはオンスクリーンディスプレイの略称です。

⑥ ▲ボタン(アップボタン)

OSD画面が表示されていないときに押すと、OSD画面を表示します。
OSD画面が表示されているときは、調節項目を選択します。

⑦ ▼ボタン(ダウンボタン)

OSD画面が表示されていないときに押すと、OSD画面を表示します。
OSD画面が表示されているときは、調節項目を選択します。

⑧ MENU/EXIT ボタン

OSD画面が表示されていないときに押すと、OSD画面を表示します。
OSD画面が表示されているときは、ひとつ前のOSD画面に戻ります。

⑨ リモコン受光部/電源ランプ

リモコン受光部:

リモコンの信号受光部です。

電源ランプ:

電源ボタン入 : 青色点灯*

主電源スイッチ切時 : 消灯

スケジュール待機時 : 緑色と橙色交互に点滅*1

異常検出時(自己診断) : 赤色点滅または赤色と青色の点滅

* 電源ランプ「OSDメニュー」→「コントロール」→「電源ランプ」でオフが選択されている場合は電源ランプは消灯となります。

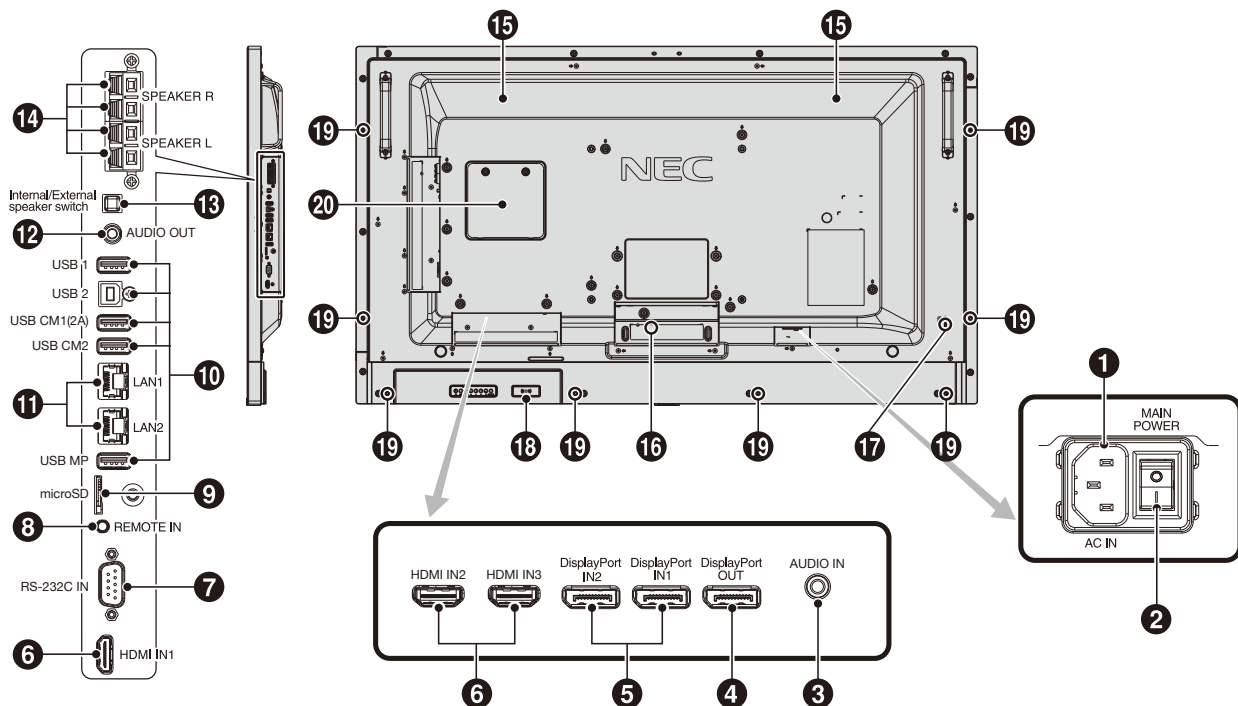
*1 スケジュールランプ「OSDメニュー」→「コントロール」→「電源ランプ」→「スケジュールランプ」でオフが選択されている場合は電源ランプは消灯となります。

お知らせ

- 電源ランプについては、本取扱説明書の機能「パワーマネージメント機能」を参照ください。

⑩ 外光センサー

周囲の明るさを検知するセンサーです。「外光センサー」で「設定1」または「設定2」を設定した場合に使用します。「設定1」または「設定2」選択時には障害物の陰にならないよう注意してください。



① 電源入力コネクタ(3極アース端子付き)

電源コードを接続します。

② 主電源スイッチ

主電源をオン/オフするときに押します。| : オン ○ : オフ
出荷時はオフになっています。

③ オーディオ入力コネクタ(ステレオミニジャック)

コンピューター、ビデオプレーヤー、DVD プレーヤーなどの音声出力コネクタと接続します。

④ DisplayPort 出力コネクタ(DisplayPort)

他のディスプレイのデジタル映像インターフェースの DisplayPort 入力コネクタと接続します。DisplayPort IN1 の信号を出力します。

⑤ DisplayPort 入力コネクタ(DisplayPort)

他のディスプレイのデジタル映像インターフェースの DisplayPort 出力コネクタと接続します。

⑥ HDMI 入力コネクタ(HDMI)

デジタル映像インターフェースの HDMI 規格に準拠した機器と接続します。

⑦ RS-232C 入力コネクタ(D-SUB 9ピン)

コンピューターを接続します。詳細は本取扱説明書の付録「RS-232C リモートコントロール」を参照ください。

⑧ リモート入力コネクタ(ステレオミニジャック)

コネクタに別売のコントロールキットのセンサーユニットを接続すると、センサーユニット上のリモコン受光部を利用してリモコンで制御できます。

お願い

- 指定のもの以外は使用しないでください。

⑨ microSD カードスロット

microSD メモリーカードを挿入します。microSD メモリーカードに保存されている画像または動画を表示することができます。詳細は本取扱説明書の機能「メディアプレーヤーでできること」を参照ください。microSD カードスロットカバーの取付については「メディアプレーヤーでできること」内の「microSD カードスロットカバーの取り付け」を参照ください。

⑩ USB ポート

USB 1 : USB ダウンストリームポート(USB Type-A)
USB 機器を接続します。

USB 2 : USB アップストリームポート(USB Type-B)
コンピューターを接続します。接続した機器でディスプレイを制御する場合にはこのポートをご使用ください。

USB CM1 (2A) : 電源供給専用のポートです。本ポートから供給できる電流は最大 2A までです。
このポートを使用した通信はできません。

USB CM2 : サービスポート(カスタマーサービス用)使用できません。

USB MP : USB ストレージデバイスを接続します。また USB ストレージデバイスに保存されている画像または動画を表示することができます。詳細は本取扱説明書の機能「メディアプレーヤーでできること」を参照ください。
MP は Media Player の略称です。

⑪ LAN ポート(RJ-45)

HTTP サーバー機能を利用し、コンピューターで Web ブラウザーを使用して本機の LAN 設定を制御することができます。複数台のディスプレイのマルチ接続(数珠つなぎ)による制御が可能です。

お知らせ

- ポートをひとつ使用する場合は、LAN1 のポートを優先してご使用ください。
- マルチ接続(数珠つなぎ)の詳細は本取扱説明書の付録「マルチ接続について」を参照ください。

⑫ オーディオ出力コネクタ(ステレオミニジャック)

選択されている音声を出力します。ヘッドホン用端子ではありません。

⑬ 内蔵スピーカーと外部スピーカーの切り替えスイッチ

⏏ : 内蔵スピーカー ⏏ : 外部スピーカー

お願い

- 内蔵スピーカーと外部スピーカーの切り替えは、主電源をオフした状態でおこなってください。

⑭ スピーカー出力端子

外部スピーカーを接続します。
入力端子の極性は赤がプラス(+)、黒がマイナス(-)です。

お願い

- 当社推奨の専用スピーカーをご使用ください。

⑮ 内蔵スピーカー

⑯ オプション用スロット

スロット 2 タイプ対応のオプションボードが装着できます。

お知らせ

- 対応可能なオプションボードについては販売店にお問い合わせください。

⑰ セキュリティスロット

セキュリティスロットは、市販のケンジントン社製セキュリティケーブルに対応しています。

製品については、ケンジントン社のホームページをご参照ください。

⑱ 無線通信センサー

本機の情報や設定を無線で送受信するセンサーです。詳細は本取扱説明書の付録「Intelligent Wireless Data 機能」を参照ください。設定は「OSD メニュー」→「コントロール」→「INTELLI.WIRELESS DATA」でおこないます。

⑲ オプションスピーカー用取り付け穴

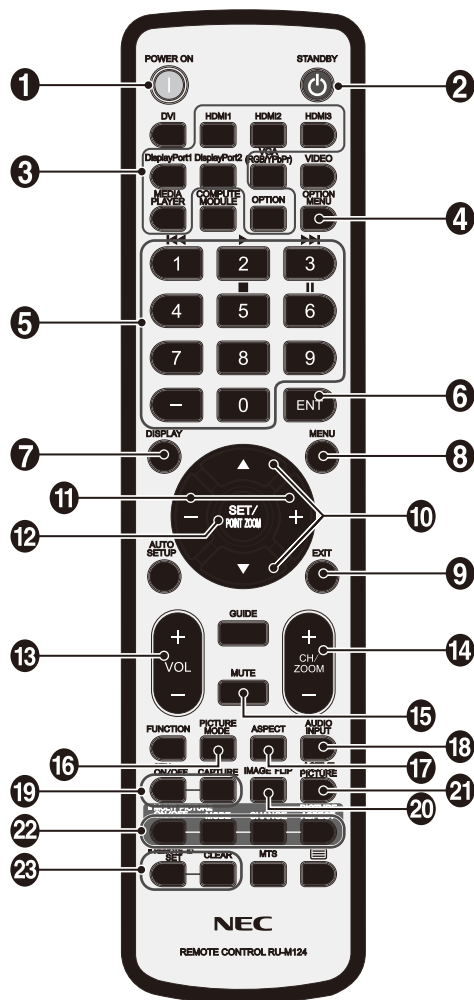
お知らせ

- 対応可能なオプションスピーカーについては販売店にお問い合わせください。

⑳ メンテナンス用スロット

販売店または工事専門業者以外はメンテナンス用スロットを開けないでください。

リモコン



① POWER ON ボタン

電源をオンにします。

② STANDBY ボタン

ディスプレイをスタンバイ状態にします。

③ 入力切替ボタン

入力信号を選択します。

MEDIA PLAYERのみ入力信号名称はMPと表示されます。
入力信号の名称は工場出荷時のものです。

④ OPTION MENU ボタン*¹

⑤ 数字ボタン

パスワードやリモコンIDの番号入力に使用します。
以下の数字ボタンを「CEC」(「OSDメニュー」→「コントロール」→「CEC」)やメディアプレーヤー機能の操作に使用します。
1◀◀ 2▶▶ 3▶▶▶ 5■ 6||

⑥ ENT ボタン

メディアプレーヤー使用時に自動再生するフォルダーを決定します。

⑦ DISPLAY ボタン

画面情報を表示します。
「リモコンロック設定」(「OSDメニュー」→「コントロール」→「リモコンロック設定」)でボタンをロックした場合、DISPLAYボタンを5秒以上押し続けるとロックを解除できます。

⑧ MENU ボタン

OSD画面をオン/オフします。

⑨ EXIT ボタン

ひとつ前のOSD画面に戻ります。

⑩ ▲ボタン(アップボタン) / ▼ボタン(ダウンボタン)

OSD画面の調節項目の選択、OSD画面の表示位置の調節、マルチ画面を使用している際に選択画面の位置の調節などに使用します。

⑪ -ボタン(マイナスボタン) / +ボタン(プラスボタン)

OSD画面で選択した項目の調節、OSD画面の表示位置の調節、マルチ画面機能使用時の選択画面の位置およびサイズの調節などに使用します。

⑫ SET/POINT ZOOM ボタン

SET: OSD画面で調節した内容を決定します。
POINT ZOOM: OSD画面が表示されていないときに、ポイントズーム機能を有効にします。詳細は本取扱説明書の付録「ポイントズーム機能」を参照ください。

⑬ VOL -ボタン(音量調節マイナスボタン) / VOL +ボタン(音量調節プラスボタン)

音量の大/小を調節します。

⑭ CH/ZOOM -ボタン(チャンネル/ズーム調節マイナスボタン) / CH/ZOOM +ボタン(チャンネル/ズーム調節プラスボタン)

選択画面のサイズや、ポイントズーム機能で画像を拡大/縮小します。ポイントズームの詳細は本取扱説明書の付録「ポイントズーム機能」を参照ください。

⑮ MUTE ボタン(ミュートボタン)

音を消します。もう一度押しと元の音量で音がでます。

⑯ PICTURE MODE ボタン(ピクチャーモードボタン)

ピクチャーモードを選択します。
「STANDARD」、「sRGB」、「CINEMA」、「CUSTOM1」、「CUSTOM2」、「HIGHBRIGHT」、「SVE-(1-5) SETTINGS」から選択できます。
ピクチャーモードについての詳細は本取扱説明書の機能「ピクチャーモード」を参照ください。

⑰ ASPECT ボタン(アスペクトボタン)

画像の「アスペクト」を「標準」、「フル」、「ワイド」*、「ダイナミック」*、「1:1」、「ZOOM」から選択します。
* HDMI1, HDMI2, HDMI3入力の場合のみ。

⑱ AUDIO INPUT ボタン(音声入力切替ボタン)

音声入力を各映像入力ごとに切り替えることができます。
「IN」、「HDMI1」、「HDMI2」、「HDMI3」、「DisplayPort1」、「DisplayPort2」、「OPTION」*、「MP」から選択します。
「OPTION」音声入力に対応するオプションボードが搭載されている場合のみ選択可能です。

⑲ STILL ボタン(画面静止ボタン)

ON/OFF ボタン: スチル機能をオン/オフします。
CAPTURE ボタン: 静止画面を更新します。

お知らせ

- スチル機能の動作時に「映像反転」で「オフ」以外を選択した場合、「マルチ画面モード」、「テキストティッカー」、「スクリーンセーバー」、「ポイントズーム機能」、「入力切替のスーパー」、「タイルマトリクス」を実行するとスチル機能は解除されます。
- スチル機能が動作している場合、「マルチ画面コントロール」の「回転」は動作しません。
- 入力信号にOPTIONを選択している場合は、対応するオプションボード装着時のみ切り替わります。対応可能なオプションボードについては販売店へお問い合わせください。

⑳ IMAGE FLIP ボタン(映像反転ボタン)

画像を左右、上下反転、180°回転することができます。
「左右反転」、「上下反転」、「180°回転」、「オフ」の順に切り替わります。

お知らせ

- 映像反転については「映像反転」(「OSDメニュー」→「映像設定」→「回転」→「映像反転」)を参照ください。

*1: 対応するオプションボード装着時のみ切り替わります。対応可能なオプションボードについては販売店へお問い合わせください。

㉑ ACTIVE PICTURE ボタン

選択画面を表示設定します。

22 MULTI PICTURE ボタン(マルチ画面ボタン)

- ON/OFF ボタン： マルチ画面モードをオン/オフします。
- MODE ボタン： PIP(Picture in picture)またはPBP(Picture by picture)から表示形態を設定します。
- CHANGE ボタン： 選択された2つのマルチ画面間で表示する映像を入れ替えます。
- PICTURE ASPECT ボタン： 選択画面の表示枠のアスペクトを設定します。表示される画像のアスペクトはアスペクトボタン (ASPECT) で設定してください。

お知らせ

- マルチ画面表示中に SET/POINT ZOOM ボタンを押すと、選択画面の表示サイズを変更できます。

23 REMOTE ID ボタン(リモコンIDボタン)

- リモコンのモードを切り替えます。
- ノーマルモード： モニターIDに関係なく、すべての当社リモコンナビリング機能があるディスプレイをリモコンで制御できます。
- IDモード： リモコンIDと同じ番号のモニターIDを持つディスプレイのみをリモコンで制御できます。
- SET ボタン： 2秒以上押し続けると、リモコンをIDモードにします。ボタンを押しながら0～100までの数字を入力すると、リモコンIDが設定できます。
- CLEAR ボタン： 2秒以上押し続けると、ノーマルモードになります。

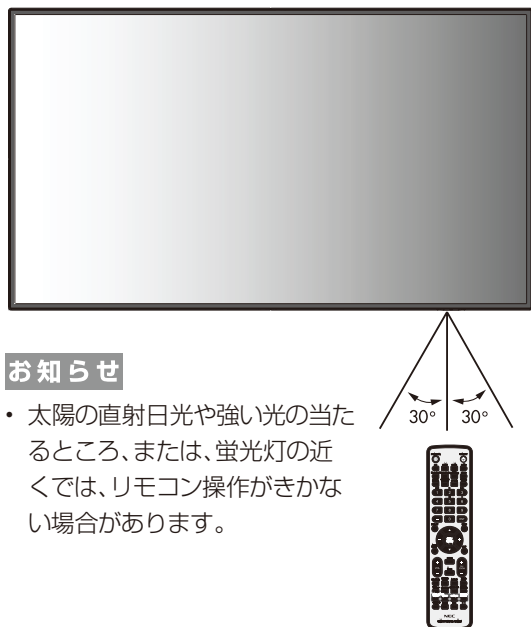
お知らせ

- 説明のないボタンは、動作しません。

リモコンの使用範囲

リモコンの操作をするときは本機またはセンサーユニット(別売のコントロールキットを接続した場合)のリモコン受光部の方向にリモコンの先を向けてください。

リモコンは、リモコン受光部から7m以内、上下左右30°では3.5m以内でご使用ください。



お知らせ

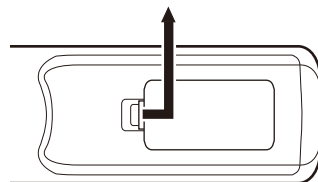
- 太陽の直射日光や強い光の当たるところ、または、蛍光灯の近くでは、リモコン操作がきかない場合があります。

リモコンの取り扱い

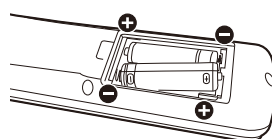
リモコンに電池を入れる

単4形乾電池2つが必要です。
下図に従って電池を入れてください。

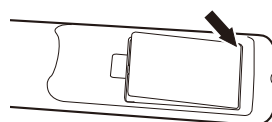
- ふたを矢印のように押しながら引き上げる



- ケース内部の表示どおりに⊕⊖を合わせて入れる



- ふたを元に戻す



⚠ 注意

- 乾電池は誤った使い方をすると液もれや破裂することがありますので、次の点について特にご注意ください。
- 乾電池のプラス⊕とマイナス⊖を、表示のとおり正しく入れてください。
- 乾電池は種類によって特性が異なりますので、種類の違う乾電池は混ぜて使用しないでください。
- 新しい乾電池と古い乾電池を混ぜて使用しないでください。新しい乾電池の寿命を短くしたり、また、古い乾電池から液がもれるおそれがあります。
- 乾電池が使えなくなったら、液がもれて故障の原因となるおそれがありますのですぐ取り出してください。また、もれた液に触れると肌が荒れることがありますので、布でふき取るなど十分注意してください。

お知らせ

- 付属の乾電池は保存状態により短時間で消耗することがありますので、早めに新しい乾電池と交換してください。
- 長時間使用しないときは、乾電池をリモコンから取り出して保管しておいてください。

お願い

- 強い衝撃を与えないでください。
- 水に濡らさないでください。もし濡れた場合は、すぐにふき取ってください。
- 熱やスチームなどにあてないでください。
- 電池を廃棄する際は、お買い上げの販売店、または自治体にお問い合わせください。

接続

外部機器を接続する

- ・接続する外部機器を保護するため、接続の際には主電源を切ってください。
- ・接続する機器のそれぞれの取扱説明書に従って接続してください。

お願い

- ・本機または外部機器の主電源がオンの場合、ケーブルの抜き差しはおこなわないでください。

電源を接続する

⚠ 注意

- ・電源コンセントに接続するときは、本機の使用に十分な電源容量が供給されることを確認してください。電源容量は「仕様」を参照願います。

お願い

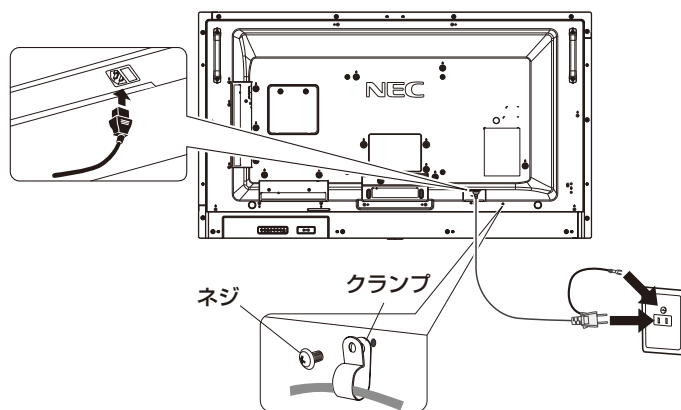
- ・電源コードは本機に接続してから電源コンセントに接続してください。

1. 電源コードの一方の端を、本体の電源入力コネクタに差し込む。

奥までしっかり差し込んでください。

⚠ 注意

- ・電源コードを本機付属のクランプとネジ(M4×10)で必ず固定し、本体の電源入力コネクタから容易に抜けるのを防止してください。(締付トルク 139～189N・cm)
2. アースリード線を接地(アース接続)する。
 3. 電源プラグをAC100V電源コンセントに接続する。



⚠ 警告

- ・表示された電源電圧以外で使用しないでください。火災・感電の原因となります。
- ・本機には一般のご家庭のコンセント(AC100V)でお使いいただくための電源コードを添付しております。AC100V以外で使用しないでください。
- ・電源プラグのアースリード線は必ず接地(アース)してください。
なお、アース接続を外す場合は、必ず電源プラグをコンセントから抜いてからおこなってください。
また、電源プラグのアースリード線は電源コンセントに挿入または接触させないでください。火災・感電の原因となります。
- ・本機に添付している電源コードは本機専用です。安全のため他の機器には使用しないでください。

お願い

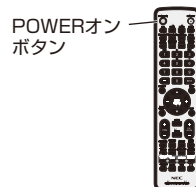
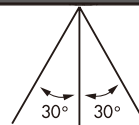
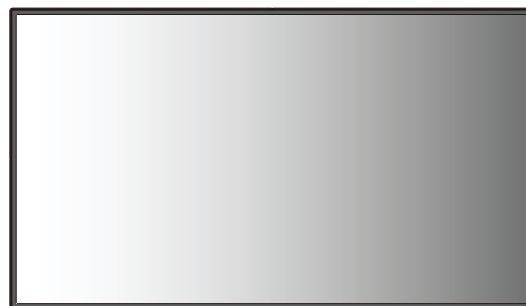
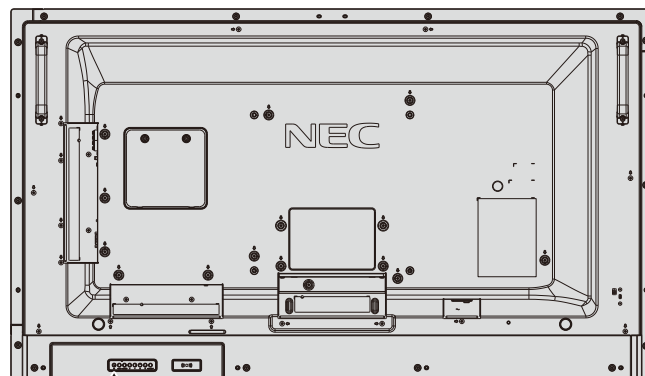
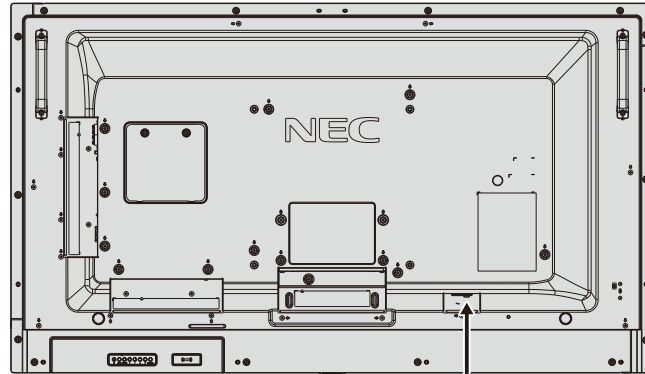
- ・電源コンセント周辺は、電源プラグの抜き差しが容易なようにしておいてください。

本機の電源を入れる

電源がオンの場合、電源ランプは青色に点灯します。

お知らせ

- 主電源スイッチがオン(|)になっていることを確認してから操作してください。



調節

1. 主電源スイッチをオンにする。
2. 本機の電源を入れてから、コンピューターや映像機器の主電源を入れる。
3. 画面の調節をおこなう。
 - DisplayPort入力コネクタ使用の場合は、信号の情報により自動的に設定をおこないますので画面の調節は不要です。
 - VIDEO系の入力端子(HDMI1、HDMI2、HDMI3、MP)の場合は、調節は不要です。
 - HDMI入力コネクタ使用の場合は、「HDMI」(「OSDメニュー」→「マルチ入力」→「ターミナルモード」→「HDMI」)で「設定1」または「設定2」から適切な設定を選んでください。

長くお使いいただくために

ディスプレイに使用しているバックライトには寿命があり、バックライトの明るさは使用時間に応じて低下します。また、長時間同じ画面を表示していると、画面表示を変えたときに前の画面表示が残る「残像」という現象が発生する場合があります。残像は画面表示を変えることで徐々に解消されますが、あまり長時間同じ画面を表示すると残像が消えなくなります。本機を長くご使用いただくために、次の点にご注意ください。

- 使用していないときは本機の主電源を切ってください。
- 本機の電源ボタンまたはリモコンのSTANDBYボタンまたはPOWER ONボタンで本機をスタンバイ状態にしてください。
- 「パワーセーブ」(「OSDメニュー」→「保護設定」→「パワーセーブ」)を使用してください。信号が入力されないときに自動的にパワーセーブモードに切り替わります。
- 「スケジュール」(「OSDメニュー」→「スケジュール」)を使用して、使用する時間に合わせて自動的に電源をオンまたはスタンバイ状態にしてください。

お知らせ

- スケジュール機能を使用する場合は必ず「日付/時刻設定」(「OSDメニュー」→「スケジュール」→「日付/時刻設定」)の設定をおこなってください。
- 液晶パネルにかかる負担を軽減するため、「スクリーンセーバー」(「OSDメニュー」→「保護設定」→「スクリーンセーバー」)を使用してください。

接続方法について

お願い

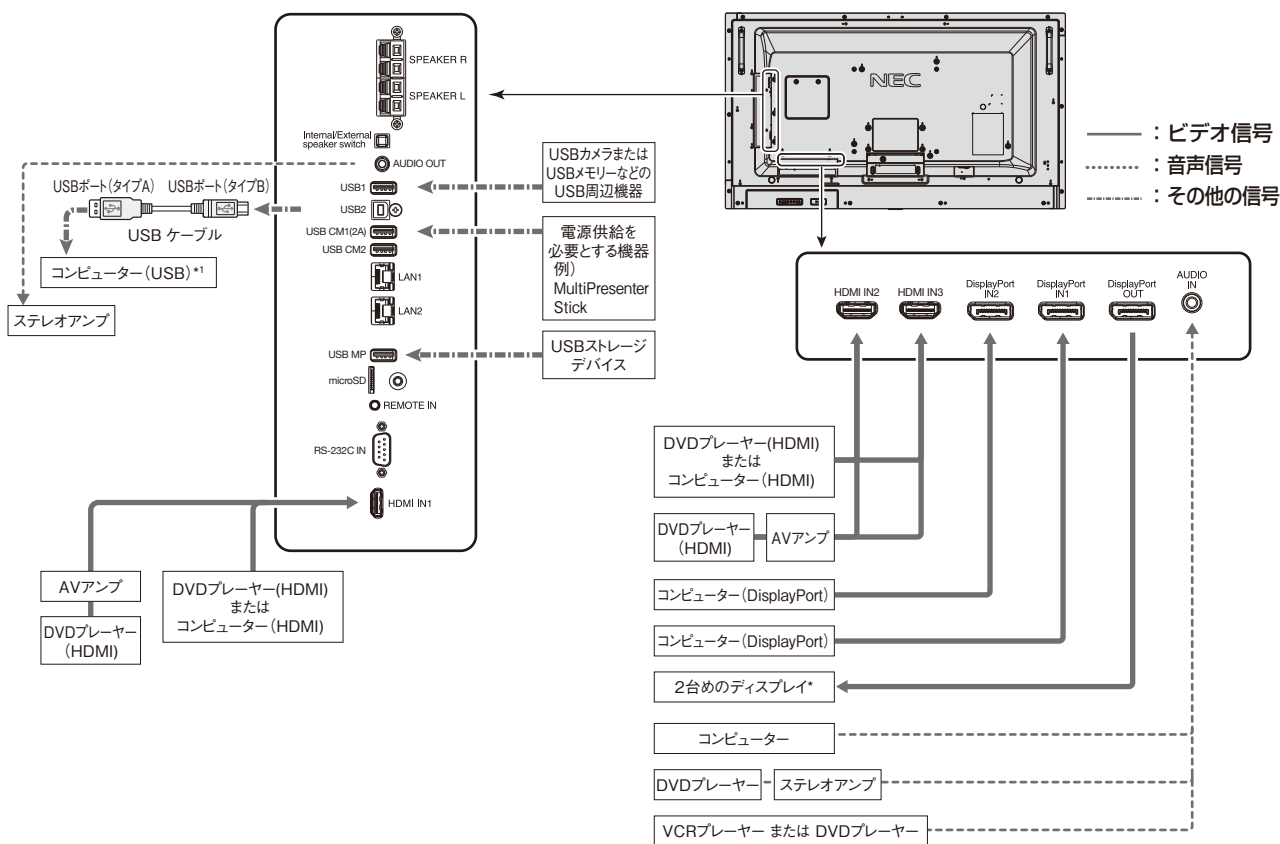
- ・ 本機または外部機器の主電源がオンの場合、ケーブルの抜き差しはおこなわないでください。

接続する前に

- ・ コンピューターに接続する前に、本機、コンピューターおよび周辺機器の主電源を切ってください。
- ・ それぞれの機器の取扱説明書を参照してください。

お知らせ

- ・ 接続するオーディオ機器やコンピューターの音声出力端子の形状がステレオミニジャックの場合は、オーディオケーブルは抵抗なしを使用してください。
- ・ 抵抗ありのオーディオケーブルを使用した場合、音量が大きくならなかったり、音が出ない場合があります。
- ・ microSD メモリーカード、USB ストレージデバイスは本機の主電源がオフのときに抜き差しすることをおすすめします。



* : マルチ接続(数珠つなぎ)をする場合、接続台数に制限があります。

*1 : USB2に接続したコンピューターからUSB1に接続した機器を操作することができます。

コンピューターとの接続

本機はコンピューターのディスプレイとして使うことができます。下表に示す種類のタイミングの自動判別をおこない画面情報を設定しますので、コンピューターに接続すると自動的に適切な画面を表示します。

解像度	走査周波数		HDMI		DisplayPort	
	水平	垂直	設定 1	設定 2	1.1a	1.2
640 x 480	31.5 kHz	60 Hz	Yes	Yes	Yes	Yes
800 x 600	37.9 kHz	60 Hz	Yes	Yes	Yes	Yes
1024 x 768	48.4 kHz	60 Hz	Yes	Yes	Yes	Yes
1280 x 720	45.0 kHz	60 Hz	Yes	Yes	Yes	Yes
1280 x 768	47.8 kHz	60 Hz	No	No	Yes	Yes
1280 x 800	49.7 kHz	60 Hz	Yes	Yes	Yes	Yes
1280 x 1024	64 kHz	60 Hz	Yes	Yes	Yes	Yes
1360 x 768	47.7 kHz	60 Hz	No	No	Yes	Yes
1366 x 768	47.7 kHz	60 Hz	No	No	Yes	Yes
1400 x 1050	65.3 kHz	60 Hz	Yes	Yes	Yes	Yes
1440 x 900	55.9 kHz	60 Hz	Yes	Yes	Yes	Yes
1600 x 1200	75.0 kHz	60 Hz	Yes	Yes	Yes	Yes
1680 x 1050	65.3 kHz	60 Hz	Yes	Yes	Yes	Yes
1920 x 1080	67.5 kHz	60 Hz	Yes	Yes	Yes	Yes
1920 x 1200	74.6 kHz	60 Hz	Yes	Yes	Yes	Yes
1920 x 2160	133.3 kHz	60 Hz	Yes	Yes	Yes	Yes
3840 x 2160	65.7 kHz	30 Hz	No	No	Yes*1	Yes
3840 x 2160	67.5 kHz	30 Hz	Yes*1	Yes	No	No
3840 x 2160	133.3 kHz	60 Hz	No	Yes	No	Yes*1 *2
3840 x 2160	135.0 kHz	60 Hz	No	Yes*1	No	No
4096 x 2160*3	54.0 kHz	24 Hz	Yes	Yes	No	No
4096 x 2160*3	135.0 kHz	60 Hz	No	Yes	No	No

*1：推奨信号タイミング

*2：HBR2 選択時のみ

*3：簡易圧縮表示

お知らせ

- 入力される信号の解像度によっては、文字がにじんだり図形が歪んだりすることがあります。
ビデオカードまたはドライバーによっては映像を正しく表示することができない場合があります。

HDMI 出力端子のある機器との接続

本機はHDMI出力付きプレーヤーやコンピューターなどと接続して使用することができます。詳しくは、プレーヤーなどの取扱説明書を参照してください。

- ・ オーディオ入力は「音声入力」(「OSDメニュー」→「音声設定」→「音声入力」)またはリモコンのAUDIO INPUT ボタンでHDMI1、HDMI2またはHDMI3を選択します。
- ・ HDMIケーブルはHDMIロゴがついているものをご使用ください。
- ・ HDMI機器によっては、映像が表示されるまでに時間がかかる場合があります。
- ・ ビデオカードまたはドライバーによっては映像を正しく表示することができない場合があります。
- ・ HDMI出力付きコンピューターと接続して使用する場合は、「オーバースキャン」(「OSDメニュー」→「映像設定」→「アドバンス」→「オーバースキャン」)を「自動」もしくは「オフ」に設定してください。
- ・ 接続しているコンピューターの電源を入れ、その後に本機の主電源を入れると映像が表示されないことがあります。その場合は、接続しているコンピューターの電源を入れ直してください。
- ・ 3840×2160(60Hz)、4096×2160(60Hz)の解像度の場合は、「HDMI」(「OSDメニュー」→「マルチ入力」→「ターミナルモード」→「HDMI」)で「設定2」を設定してください。

DisplayPort 出力端子のある機器との接続

本機はDisplayPort出力付きコンピューターなどと接続して使用することができます。

詳しくは各コンピューターの取扱説明書を参照してください。

- ・ DisplayPort出力端子を使用する場合は、本取扱説明書の付録「映像出力」を参照ください。
- ・ DisplayPort出力端子を使用し、接続した複数の画面に個別の映像を表示する場合は「DisplayPort」(「OSDメニュー」→「マルチ入力」→「ターミナルモード」→「DisplayPort」)で「Displayport 1.2」を選択し、「MST」を選択してください。
- ・ オーディオ入力は「音声入力」(「OSDメニュー」→「音声設定」→「音声入力」)またはリモコンのAUDIO INPUT ボタンで「DisplayPort 1」または「DisplayPort 2」を選択します。
- ・ DisplayPortケーブルはDisplayPort 認証ロゴがついているものを使用することを推奨します。
- ・ コンピューターによっては、映像が表示されるまでに時間がかかる場合があります。
- ・ DisplayPortケーブルはロック付きのものがあります。ケーブルを取り外す際は、ケーブルコネクタ上部にあるボタンを押しながら、ケーブルを抜いてください。
- ・ 信号変換アダプターを使用した機器からの信号をDisplayPortに接続しても映像が表示されない場合があります。
- ・ 接続しているコンピューターの電源を入れ、その後に本機の主電源を入れると映像が表示されないことがあります。その場合は、接続しているコンピューターの電源を入れ直してください。

USB 機器との接続

本機は、以下のUSBポートを装備しています。

- USB 1: USB ダウンストリームポート(USB タイプ A)
USB 対応のフラッシュメモリー、キーボードなどのUSB機器を接続します。
- USB 2: USB アップストリームポート(USB タイプ B)
市販のUSBケーブルでUSB対応のコンピューターと接続します。
USB2に接続した機器からUSB1に接続したUSB機器を操作することができます。
- USB CM1 (2A): 電源供給用のポートです。供給電力についての詳細は本取扱説明書の付録「仕様」を参照ください。
- USB CM2: サービスポートです。USB機器の接続はおこなわないでください。
- USB MP: USB ダウンストリームポート(USB タイプ A)
メディアプレーヤー機能を使用して画像や動画を表示する際はこのポートにUSBストレージデバイスを接続してください。

- ・ USBケーブルのコネクタ形状および向きをよく確かめてから接続してください。
- ・ USB機能は使用するコンピューターのBIOSやOS、周辺機器によっては動作しない場合があります。この場合は、まず各使用機器の取扱説明書を確認したり、各機器のメーカーにお問い合わせください。
- ・ 本機の電源スイッチをオフにしたり、Windows®のシャットダウンを実行する場合には、事前に本機に接続したUSB機器を停止させて取り外してください。
もし、本機に接続したUSB機器を停止させないまま、上記の操作をおこなうとコンピューターがクラッシュして貴重なデータが失われることがあります。
- ・ 本機がコンピューターに認識されるまでに数秒程度必要です。認識される前にUSBケーブルを引き抜いたり、瞬間的な抜き差しを繰り返したりしないでください。
- ・ USB CM1 (2A)への電源供給は「USB電源」(「OSDメニュー」→「コントロール」→「USB」→「USB電源」)で設定できます。
- ・ USB(2A)からの電源供給を使用する際は、電流が2A以上に対応しているケーブルをご使用ください。
- ・ USBポートの設定は「USB」(「OSDメニュー」→「コントロール」→「USB」)を参照ください。
- ・ 供給電力についての詳細は本取扱説明書の付録「仕様」を参照ください。

⚠ 注意

- ・ USBケーブルは束ねて(丸めて)固定せずに使用してください。ケーブルが発熱して火災の原因となるおそれがあります。

お知らせ

- ・ USB CM1 (2A)、USB CM2を使用した通信はおこなえません。
- ・ 各USBへのUSB機器の接続については本取扱説明書の「接続方法について」を参照ください。

機能

パワーマネジメント機能

本機の主電源を入れたままでも、コンピューターを使用しないときに本機の消費電力を減少させる機能です。

この機能は VESA DPM 対応パワーマネジメント機能を搭載しているコンピューターと接続して使用する場合のみ機能します。ビデオカードによっては正しく動作しない場合があります。「パワーセーブ」(「OSDメニュー」→「保護設定」→「パワーセーブ」)を有効に設定した場合、入力信号が失われてから設定した時間が経過すると、自動的にパワーマネジメント機能に入ります。

電源ランプ色と点灯パターン	状態	復帰方法
青色点灯	通常動作時	
緑色点滅 ^{*1}	選択している映像信号がない状態で一定時間経過した場合で以下の状態のどれかを満たした場合 ・ オプションボードが装着されている場合 ・ 入力信号検出(OSD機能)がオフ以外になっている場合 ・ 「USB電源」が「オン」になっている場合 ・ 「ターミナルモード」(OSD機能)の「DisplayPort」が「MST」になっている場合	1) リモコンもしくは本体のボタンで本機をオンする。 2) 映像信号を入力する
橙色点灯	ネットワーク信号があり、選択している映像信号がない状態で一定時間経過した場合	
橙色点滅	ネットワーク信号および選択している映像信号がない状態で一定時間経過した場合	
赤色点灯	ネットワーク機器や映像信号機器との接続状態に関わらず、リモコンなどで本機をオフした場合	1) リモコンもしくは本体のボタンで本機をオンする。

*1:本機がパワーセーブに移行する時間は、「オートパワーセーブ時間設定」(「OSDメニュー」→「保護設定」→「パワーセーブ」→「オートパワーセーブ時間設定」)で設定できます。

お知らせ

- 電源ランプが短い点灯と長い点灯の組み合わせで点滅した場合は故障の可能性がありますが、販売店へお問い合わせください。

アスペクト変更

「アスペクト」(「OSDメニュー」→「映像設定」→「アスペクト」)またはリモコンのASPECTボタンで画面のアスペクトを選択することができます。

フル → ZOOM → 標準	MP選択時
フル → 1:1 → ZOOM → 標準	DisplayPort 1、DisplayPort 2、OPTION* ¹ 選択時
フル → ワイド → ダイナミック → 1:1 → ZOOM → 標準	HDMI 1、HDMI 2、HDMI 3選択時

フル : 比率を変えて、画面いっぱいに表示します。

1:1 : 画像サイズそのままに表示します。

ZOOM :ズームモードでの設定で表示されます。

標準 : 比率を変えずに、できるだけ大きく表示します。

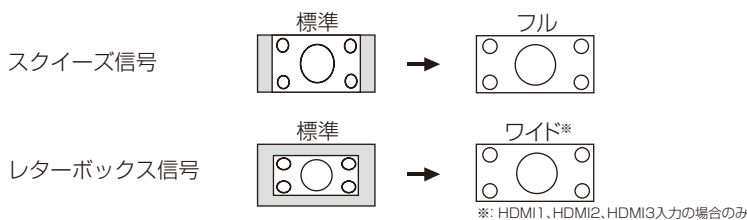
ワイド : 比率を変えずに、横方向を画面いっぱいになるよう表示します。画像のアスペクトによっては上下の一部が表示されない場合があります。

ダイナミック : 画面中央部と外側で伸張比率を変えて、自然なワイド表示にできます。

もとの信号と異なる画面のアスペクトで使用したいときは画面に歪みが発生します。

例) 4:3信号をフルにした場合は横長画面となります。

スクイーズ信号ではフル、レターボックス信号ではワイドがおすすめです。



お知らせ

- 営利目的または公衆に視聴されることを目的として喫茶店、ホテルなどにおいてアスペクト変更等を利用して画面の圧縮や引き伸ばしなどをおこないますと著作権法上で保護されている著作権者の権利を侵害するおそれがありますのでご注意願います。

*1 対応するオプションボード装着時のみ。対応可能なオプションボードについては販売店にお問い合わせください。

メディアプレーヤーでできること

USBストレージデバイスやmicroSDメモリーカードに保存している動画・静止画・BGMと当社のオーサリングソフトウェアで作成したメディアパッケージを再生します。

メディアプレーヤー画面の構成



- ・「設定」を選択すると、各設定項目の設定を変更することができます。
- ・「設定」で自動再生を、「スライドショー」に設定しているとき、次の操作で自動再生が実行されます。
 - ・メディアプレーヤーのトップ画面でUSBストレージデバイスを本機のUSB MPに接続したとき。
 - ・本機のUSB MPにUSBストレージデバイスが接続されている状態で、入力信号がMPに切り替わったとき。
 - ・このとき、自動的にUSBストレージデバイス内の「自動再生」メニューの「フォルダー」で設定したフォルダー内を検索し、見つかった画像または動画を順番に表示します。画像や動画の表示順は、ファイル表示画面で「並び順」をおこなった順になります。

お知らせ

- ・メディアプレーヤーで認識できるUSBストレージデバイスは1つのみです。
- ・共有フォルダーは1～4つまで設定できます。
- ・共有フォルダーへの接続が失敗すると、エラーメッセージを表示してフォルダーアイコンに「×」印を表示します。その場合は次の確認をおこなってください。
 - ・接続先のフォルダー名は正しいか
 - ・接続先のフォルダーが共有設定されているか
 - ・接続先のフォルダーにアクセス権が設定されているか
 - ・接続先のフォルダーに表示可能なファイルが保存されているか
- ・メディアプレーヤーの画面が表示されているときにコントロールパネルのボタンのいずれかを押し、OSDを操作するかメディアプレーヤーを操作するかの確認画面が表示されます。
- ・タイルマトリクスを実行しているときに、メディアプレーヤーの画像を再生すると、各ディスプレイは同期していないため、表示タイミングに差が生じることがあります。
- ・OSD方向をポートレートに設定している場合、再生する動画は反時計回りに90°回転したデータを使用してください。
- ・ディスプレイを縦型設置する場合、OSD方向をポートレートに設定してください。OSD方向の設定によって静止画の表示方向が変わります。

表示/再生可能なファイル

静止画

- ・対応フォーマット

拡張子	対応
.jpg, .jpe, .jpeg	ベースライン、プログレッシブ、RGB、CMYK
.png	インターレース、 α チャンネル

動画

・対応フォーマット

拡張子	動画コーデック	音声コーデック
.mpg, .mpeg	MPEG1, MPEG2	MPEG, MPEG Audio Layer3(略称: MP3), AAC-LC(略称: AAC), LPCM
.wmv	H.264, WMV	MP3, WMA Standard, WMA 9/10 Professional
.mp4	H.264	MP3, AAC
.mov	H.264	MP3, AAC
.flv, .f4v	H.264	MP3, AAC

BGM

・対応フォーマット

拡張子	音声コーデック
.wav	LPCM
.mp3	MP3

詳細情報

項目		
解像度	JPEG	5000 × 5000
	PNG	4000 × 4000
	MPEG1	480@30fps
	MPEG2	MP@ML, MP@HL, 1080p@30fps / 1080i@60fps
	H.264	High profile Lv.4.2, 1080p@30fps / 1080i@60fps
	WMV	Advanced@L3, Simple&Main
動画ビットレート	-	15Mbps まで
音声サンプリングレート	-	48KHz まで
音声ビットレート	MP2	384Kbps まで
	MP3	320Kbps まで
	AAC	1440Kbps まで

お知らせ

- ・上記の条件を満たしている動画ファイルであっても再生できない場合があります。
- ・USBストレージデバイスやmicroSDメモリーカードの種類、ファイルのビットレートによっては正常に動画が再生されない事があります。
- ・デジタル著作権管理(Digital Right Management, DRM)付きのファイルは再生できません。
- ・動画ファイルの最大解像度は、横:1920、縦:1080になります。

メディアパッケージ

当社のオーサリングソフトウェアで作成したコンテンツデータを、作成したスケジュールに応じて本機で再生できます。作成したコンテンツデータをmicroSDメモリーカードまたはUSBストレージデバイスに保存してください。メディアパッケージを再生する場合は、拡張子「.sch」のファイルを選択してください。メディアパッケージのファイル構成は、オーサリングソフトウェアの取扱説明書をご覧ください。オーサリングソフトウェアとその取扱説明書は、当社のホームページからダウンロードしてください。

お知らせ

- ・コンテンツで設定されたスケジュールは本機の日付/時刻設定を元に動作します。コンテンツ再生中に本機の日付/時刻設定を変更した場合はコンテンツの再生を一度止め、再び再生してください。再生後は設定変更した日付/時刻を元にコンテンツを再生します。コンテンツ再生中に言語選択の設定を変更した場合も同様の操作をしてください。

対応microSDメモリーカード

FAT32形式またはFAT16形式でフォーマットしてください。フォーマット方法については、お使いのWindows[®]の取扱説明書またはヘルプファイルを参照してください。

・詳細情報

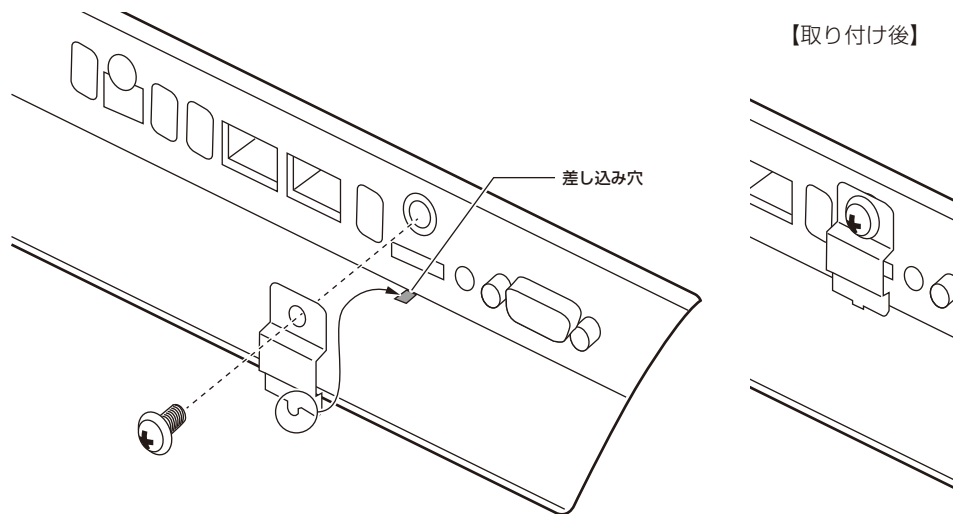
microSDメモリーカードは32GBのmicroSDHCまで対応しています。

お知らせ

- ・CPRM付き(著作権管理)のmicroSDメモリーカードには対応しておりません。
- ・UHS-1またはUHS-2のmicroSDには対応しておりません。
- ・市販されているすべてのmicroSDメモリーカードの動作を保証するものではありません。

microSD カードスロットカバーの取り付け

盗難防止のために microSD カードスロットカバーを取り付けることをおすすめします。
差し込み穴に microSD カードスロットカバーの先端を差し込み、付属のネジで固定します。
(締付トルク 139～189N・cm)

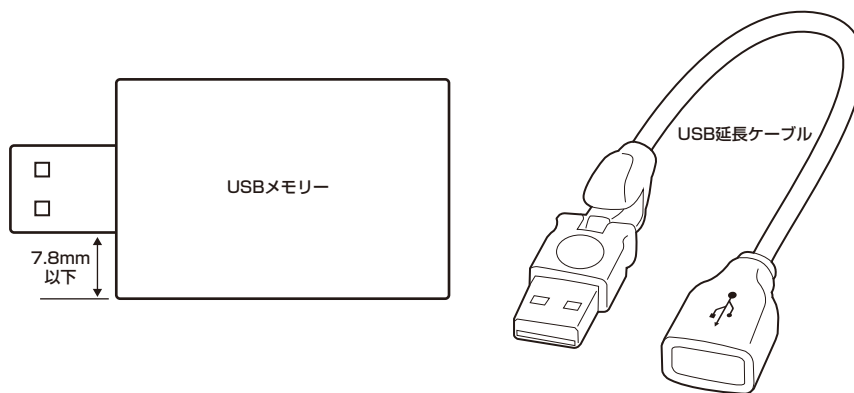


対応USBメモリー

本機に接続した USB メモリーが認識されない場合は、フォーマット形式を確認してください。メディアプレーヤーで使用する USB メモリーは FAT32 形式または FAT16 形式でフォーマットしてください。フォーマット方法については、お使いの Windows® の取扱説明書またはヘルプファイルを参照してください。

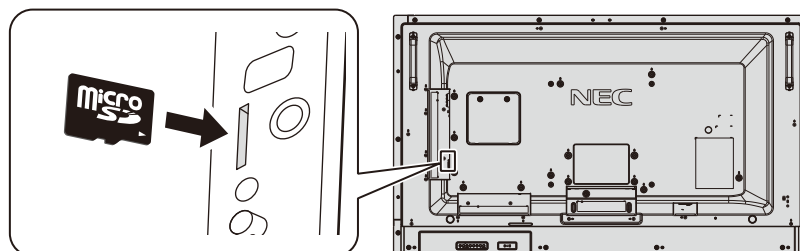
使用する USB メモリーのサイズは下図を参照してください。

これより大きいサイズを使用する場合は市販の USB 延長ケーブルをご使用ください。



お知らせ

- 市販されているすべての USB 外部記憶装置の動作を保証するものではありません。
- USB メモリーに保存している画像や動画を表示する場合は、本機の USB MP に USB メモリーを接続してください。詳細は本取扱説明書「各部の名称」を参照ください。



- microSD メモリーカードを挿入する際はカードの向きを確認し正しい向きで差し込んでください。
- microSD メモリーカードを取り出す際はカード側面の真ん中を押し取り出してください。

ファイル表示画面

メディアプレーヤーのファイル表示形式には、アイコン表示とサムネイル表示があります。



	戻る	一つ上の階層に戻ります。
	ページアップ	前のファイルの一覧を表示します。
	ページダウン	次のファイルの一覧を表示します。
	設定	設定画面を表示します。
	サムネイル	サムネイル表示とアイコン表示を切り替えます。
	並び順	名前(ファイル名)、種類(拡張子)、日付(作成日時)、サイズ(ファイル容量)の順にファイルの表示順を切り替えます。初期値は「名前」です。
	取り出し	本機に接続している USB ストレージデバイスまたは microSD メモリーカードを取り出す際に選択します。 「取り出し」を選択する際は、ファイル一覧を表示しているときにおこなってください。


お知らせ

- ・ 1つのフォルダー内は、フォルダーアイコンを含め、最大300個まで表示します。
- ・ フォルダーの階層は16階層まで表示します。
- ・ 種類が判別できないファイルのアイコンは「?」と表示されます。
- ・ ファイルによってはサムネイルが表示されない場合があります。

スライドショー表示

- ・ 表示したい画像および動画が入っているフォルダーを選択します。
- ・ スライドショー表示には、リモコンのボタン操作で切り替える「手動再生」と、設定した時間の間隔で自動的に画像を切り替える「自動再生」がおこなえます。
- ・ 本機の再生モードの工場出荷時の設定は「手動」が設定されています。自動再生をおこなう場合は、「自動」に設定してください。
- ・ 画像の表示順は、ファイル表示画面で「並び順」をおこなった順になります。
- ・ 解像度の高い画像をスライド画面で表示している場合に、ファイル表示画面に戻ることがあります。

メディアプレーヤーの設定

メディアプレーヤーのトップ画面やファイル一覧画面の  アイコンを選択すると、メディアプレーヤーの設定画面を表示します。設定画面では次の設定ができます。

スライドショー

メニュー	機能
スクリーンサイズ	最大サイズもしくは実サイズを選択します。
再生モード	自動もしくは手動を選択します。
間隔	各画像の表示間隔を設定します。
繰り返し	チェックボックスをチェックすると選択した画像を繰り返し表示します。
音楽ファイル	音楽ファイルを選択します。
BGM	チェックボックスをチェックすると再生時に音声を出力します。
再生終了画面	選択画像の再生後の状態を設定します。
	黒画面：再生終了後、黒画面になります。
	ファイル選択画面：再生終了後、ファイル選択画面に戻ります。
	最終画面保持：再生終了後、最後に再生された画面を維持します。

メディアパッケージ

メニュー	機能
スクリーンサイズ	最大サイズもしくは実サイズを選択します。
電源連動	チェックボックスをチェックするとメディアパッケージで設定したスケジュールに従って本機の電源をオンもしくはスタンバイ状態にします。パワーセーブを無効に設定した場合、スケジュールが終了しても本機はスタンバイ状態に移行しません。
再生終了画面	選択画像の再生後の状態を設定します。
	黒画面：再生終了後黒画面になります。
	ファイル選択画面：再生終了後、ファイル選択画面に戻ります。

自動再生

スライドショーを設定していると、入力信号がMPに切り替わったときに以下で選択したフォルダー情報を自動再生します。

メニュー	機能
自動再生	データを自動再生します。
	オフ：自動再生しません。
	スライドショー：スライドショーで設定した画像を自動再生します。
フォルダー	再生するデータが入っているフォルダーを選択します。SET キーでフォルダーを移動し、ENT キーで選択してください。

プリセットコンテンツ

本機が無信号になった際に以下で選択したフォルダー情報を再生します。

メニュー	機能
有効	チェックボックスをチェックするとプリセットコンテンツを有効にします。
フォルダー	再生するフォルダーを選択します。SET キーでフォルダーを移動し、ENT キーで選択してください。

メディアプレーヤーの各設定項目を実行する場合は「確定」を選択してください。「確定」を選択しなかった場合、上記で設定した内容は実行されません。

ネットワークおよびその他設定

メディアプレーヤーで使用するネットワークの設定や共有フォルダーの設定をします。

設定する場合は「ネットワークおよびその他設定」でリモコンのSET/POINT ZOOM ボタンを押してください。

メディアプレーヤーネットワーク設定

メニュー	
IP SETTING	各設定項目を設定します。
IP ADDRESS	
SUBNET MASK	
DEFAULT GATEWAY	
DNS	
DNS PRIMARY	
DNS SECONDARY	

メディアプレーヤーネットワーク情報では上記で設定したネットワーク情報を表示します。

共有フォルダー

共有SDカード設定や共有フォルダー設定をします。

設定をする項目を選択しリモコンのSET/POINT ZOOM ボタンを押してください。

共有SDカード設定

ネットワーク接続しているコンピューターのブラウザを操作し、ディスプレイに接続している microSD メモリーカードへフォルダーをコピーする際に設定します。

メニュー	機能
有効	チェックボックスをチェックすると共有SDカード設定を有効にします。
ユーザー名	共有SDカード接続時のユーザー名を表示します。ユーザー名は本機の名称となり変更はできません。
パスワード	パスワードを設定します。

共有SDカード設定の各設定項目を実行する場合は「確定」を選択してください。

有効のチェックボックスのチェックを外す、またはチェックした場合でも「確定」を選択しないと共有SDカードの設定の有効/無効は実行されません。

共有フォルダー設定



本機を操作してネットワーク接続しているコンピューターへアクセスし、microSDメモリーカードにフォルダーをコピーする際に設定します。

メニュー	機能
有効	チェックボックスをチェックすると共有SDカード設定を有効にします。
共有フォルダー	コピーするデータの保存場所のIPアドレスを入力します。
ユーザー名	共有フォルダー接続時に使用するユーザー名を設定します。
パスワード	パスワードを設定します。

共有フォルダー設定の各設定項目を実行する場合は「確定」を選択してください。

有効のチェックボックスのチェックを外す、またはチェックした場合でも「確定」を選択しないと共有フォルダー設定の有効/無効は実行されません。

無信号移行設定

スライドショーまたはメディアパッケージのコンテンツ再生後やメディアプレーヤーの最初の画面またはUSB  やSD CARD  でのファイル選択画面での無操作時に無信号に移行する機能です。

無信号に移行すると本機のパワーセーブが動作し、消費電力を減少させます。

パワーセーブの設定は「OSDメニュー」→「保護設定」→「パワーセーブ」でおこなってください。

メニュー	機能
有効	チェックボックスをチェックすると無信号移行設定を有効にします。
間隔	再生終了時もしくは無操作時から無信号状態になるまでの時間を設定します。

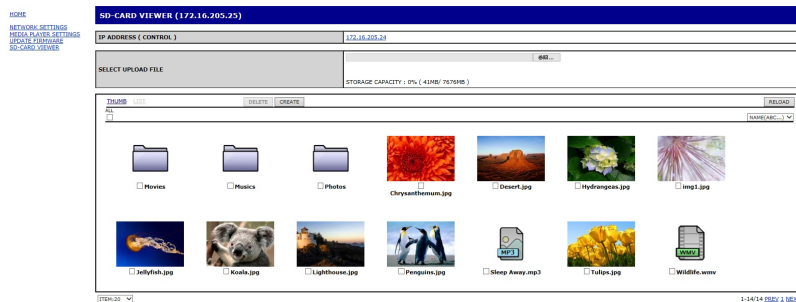
ネットワークその他設定の各設定項目を実行する場合は「確定」を選択してください。「確定」を選択しなかった場合、上記で設定した内容は実行されません。

共有SDカード設定で画像または動画をコピーする場合

本機に接続しているコンピューターから、本機に接続している microSD メモリーカードに静止画または動画をコピーします。静止画または動画をコピーする場合は、あらかじめメディアプレーヤーのネットワーク設定をおこなってください。設定の詳細は本取扱説明書の機能「メディアプレーヤーでできること」内の「ネットワークおよびその他設定」を参照ください。

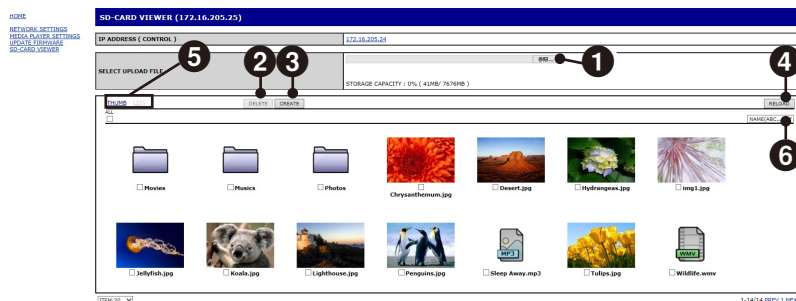
お知らせ

- フォルダーコピー実行中は、電源ランプが赤色の点滅となります。
電源ランプが赤色点滅の間は microSD メモリーカードを取り外したり主電源を切らないでください。microSD メモリーカード内のデータが破損する場合があります。また赤色点滅の間にリモコンの STANDBY ボタンまたは POWER ON ボタンを押した場合は、コピー完了後に本機がスタンバイ状態に移行します。
- コピーできるファイルは動画、静止画、BGMのみです。メディアパッケージはコピーできません。



[設定手順]

- ディスプレイに接続しているコンピューターの Monitor LAN control を開き、SD-CARD VIEWER を選択します。
- SEARCH を選択しコンピューターと同一ネットワーク上に存在する他のディスプレイの IP アドレスを表示します。
- コンピューターに接続しているディスプレイの IP アドレスを選択します。
- ディスプレイに接続されている microSD メモリーカード内のファイルを表示しデータの追加、削除または並び替えをすることができます。



[ボタンの動作]

1: 選択とアップロード(参照)

参照を選択し、表示されたファイルの中から microSD メモリーカードにコピーするファイルを選択します。ファイルを選択すると FILE UPLOAD 画面が表示され、選択したファイルの一覧を表示します。OK を選択するとファイルのアップロードを開始します。

お知らせ

- コピーするデータ容量が microSD メモリーカードの最大容量を超えないように注意してください。microSD メモリーカードのメモリー容量は STRAGE CAPACITY で確認できます。

2: 削除(DELETE)

削除するファイルまたはフォルダーのチェックボックスをチェックします。DELETE を選択すると、DELETE FOLDERS/FILES 画面が表示されます。OK を選択するとファイルを削除します。

3: 作成(CREATE)

CREATE を選択すると microSD メモリーカード内に新しいフォルダーを作成します。NAME にフォルダー名を入力し OK を選択します。最大 255 文字まで入力できます。

4: 更新(RELOAD)

microSD メモリーカード内の情報を最新の状態にします。

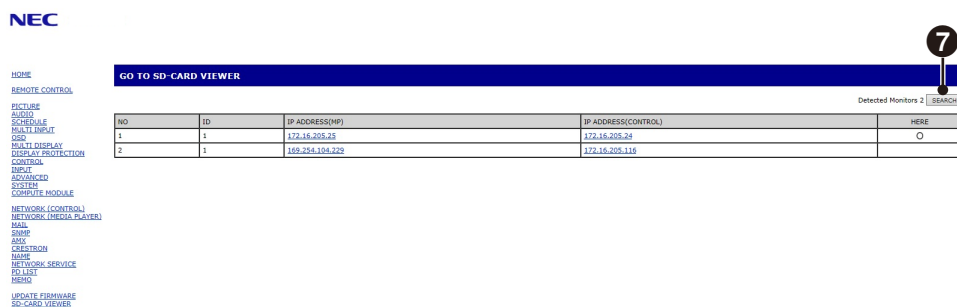
5: 表示形態(THUMB/LIST)

ファイルの表示形態を THUMB または LIST で切り替えます。

サムネイル画面またはファイル名のリンクをクリックするとファイル詳細画面を表示します。

6: 並び替え(SORT)

並び替える項目を選択し、microSD メモリーカード内のファイルやフォルダーを並び替えます。



7. 複数のディスプレイに接続しSD-CARD VIEWERを開く

Search を選択しコンピューターと同一ネットワーク上に存在する他のディスプレイの IP アドレスを表示します。表示した IP アドレス上で左クリックまたは右クリックし、コンピューターと同一ネットワーク上にあるディスプレイの SD-CARD VIEWER を開きます。

データコピー機能で USB ストレージデバイスまたは共有フォルダーのデータをコピーする

接続しているコンピューターなどに設定した共有フォルダーのデータまたは本機に接続している USB ストレージデバイスのデータを microSD メモリーカードにコピーします。

共有フォルダーをコピーする場合は、あらかじめ共有フォルダー設定をおこなってください。

設定の詳細は本取扱説明書の機能「メディアプレーヤーでできること」内の「共有フォルダー設定」を参照ください。

1. データコピーを選択します。
2. コピーする USB ストレージデバイスまたは共有フォルダーを選択します。
3. OK を選択すると microSD メモリーカードに保存されているデータを削除し、USB ストレージデバイスまたは共有フォルダーのすべてのデータをコピーします。

お知らせ

- コピー元に対して microSD メモリーカードの容量が十分でない場合、「容量が足りません」と表示されます。コピー元を再度選択してください。
- コピーを実行すると、コピー前に microSD メモリーカードに保存されていたデータは失われますので注意してください。
- 挿入されていないデバイスは表示されません。
- フォルダーコピー実行中は、電源ランプが赤色の点滅となります。電源ランプが赤色点滅の間は microSD メモリーカードを取り外したり主電源を切らないでください。microSD メモリーカード内のデータが破損する場合があります。また赤色点滅の間にリモコンの STANDBY ボタンまたは POWER ON ボタンを押した場合は、コピー完了後に本機がスタンバイ状態に移行します。

エマージェンシーコンテンツを再生する

緊急時に本機に接続したコンピューターからコマンドを送ることで、本機に接続した microSD メモリーカードのルートフォルダーに保存した EMERGENCY CONTENTS フォルダーを再生します。

詳細は付属のユーティリティディスク内の External_Control_J.pdf をご参照ください。

ピクチャーモード

「SPECTRAVIEW ENGINE」(「OSDメニュー」→「映像設定」→「SPECTRAVIEW ENGINE」)の設定によって「ピクチャーモード」で選択できる項目が変わります。

「SPECTRAVIEW ENGINE」が「オン」の場合

「ピクチャーモード」(「OSDメニュー」→「映像設定」→「ピクチャーモード」)、またはリモコンのPICTURE MODE ボタンで5つの表示モードを選択できます。

リモコンのPICTURE MODE ボタンで選択する場合

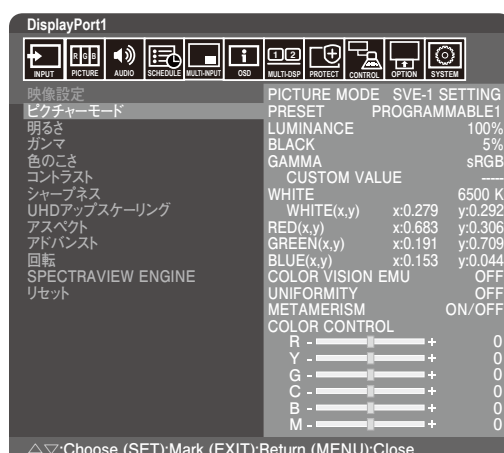
ボタンを押すと各表示モードが切り替わります。

SVE-1 → SVE-2 → SVE-3 → SVE-4 → SVE-5



OSDメニューの「ピクチャーモード」から選択または設定変更する場合

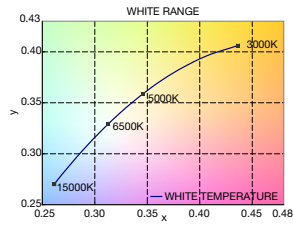
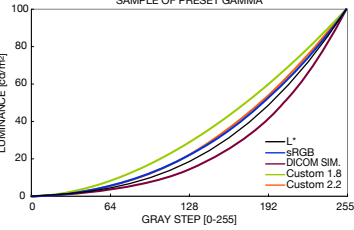
「PICTURE MODE」で「SVE-1 SETTING」から「SVE-5 SETTING」を設定します。「PRESET」で表示モードを設定します。



表示する画像やコンピューターの設定に応じて画質設定を切り替えることができます。また、マルチ画面にそれぞれ独立した「PICTURE MODE」が設定できます。

本機には以下の代表的な色空間が設定されており、「PRESET」として各「PICTURE MODE」に割り当てられています。

PRESET 一覧	目的
sRGB	Windows® の標準色空間です。インターネットや動画の表示など一般的なコンテンツの表示に推奨されます。
Adobe® RGB SIM.	米国アドビシステムズが提唱している sRGB よりも広い色空間です。印刷物の再現性などに優れ、カラーマネジメント環境で推奨されています。
eciRGB_v2 SIM.	ヨーロッパの印刷業界で主に用いられる色空間です。
DCI SIM.	デジタルシネマに適した設定です。
REC-Bt709	HDTV 色空間規格に準じた設定です。
HIGH BRIGHT	最も高輝度な表示が可能です。
FULL	色変換をおこなわず、液晶ディスプレイ本来の色域で表示します。
DICOM SIM.	X線画像の表示など医用画像を参照するのに適した画質設定です。
PROGRAMMABLE	MultiProfiler ソフトウェアまたは当社製ソフトウェアによるハードウェアキャリブレーションなどで調節された状態で表示されます。

設定一覧	目的
LUMINANCE	画面の輝度を 0% ~ 100% の範囲で設定します。
WHITE	<p>白色の色温度もしくは xy 座標で設定します。 x 値を上げると赤味が、y 値を上げると緑味が、xy 値を両方下げると青味がそれぞれ増加します。NATIVE は液晶パネルの白色を表示します。</p> 
GAMMA	<p>グレースケールの見え方など、階調特性を設定します。画面に灰色の画像を表示して設定をおこなってください。 sRGB : sRGB 用の設定です。 L STAR : L*a*b* 表示系で使われる輝度特性です。 DICOM SIM. : 医療業界で一般的な DICOM GSDF (Grayscale Standard Display Function) に調節します。 CST : CUSTOM VALUE の調節ができます。 CUSTOM VALUE : ガンマの値を 0.5 から 4.0 まで 0.1 単位に設定できます。暗くて見えにくい場合は数値を下げ、明るくて見えにくい場合は数値を上げます。</p> 
BLACK	黒輝度を 2% ~ 100% の範囲で手動設定します。
RED	表示したい色域を xy 色度で設定します。色合いと彩度が変化します。
GREEN	
BLUE	
COLOR VISION EMU	異なる色覚特性 (P/D/T 型) の見え方を擬似的に表現します。Grayscale は画像のコントラストを確認する機能です。
UNIFORMITY	スクリーンの輝度ムラ、色ムラが改善されます。大きい値ほどムラは改善されますが、コントラストが低下する場合があります。
METAMERISM	他のディスプレイとの視覚的な色差を低減する補正をおこないます。画面の表示色をピクチャーモードの設定値により近づける場合は「OFF」を設定してください。

お知らせ

- 「PICTURE MODE」ごとに、以下の設定が保存されます。
「PRESET」、「LUMINANCE」、「WHITE」、「GAMMA」、「BLACK」、「RED」、「GREEN」、「BLUE」、「COLOR VISION EMU」、「UNIFORMITY」、「METAMERISM」
- お使いのコンピューターの ICC プロファイルと「PICTURE MODE」の設定が異なる場合は正しい色再現性が得られません。
- 高度な画質設定や ICC プロファイルの自動設定をおこなう「MultiProfiler」ソフトウェアの使用をおすすめします。
MultiProfiler は当社インターネットホームページよりダウンロードしてお使いください。

「SPECTRAVIEW ENGINE」が「オフ」の場合

「ピクチャーモード」(「OSD メニュー」→「映像設定」→「ピクチャーモード」)、またはリモコンの PICTURE MODE ボタンで表示モードを選択できます。

STANDARD → sRGB → CINEMA → CUSTOM1 → CUSTOM2 → HIGHBRIGHT DisplayPort 1、DisplayPort 2、HDMI 1、HDMI 2、HDMI 3、OPTION*¹ 選択時

STANDARD → CINEMA → CUSTOM1 → CUSTOM2 → HIGHBRIGHT MP 選択時

PRESET 一覧	目的
HIGH BRIGHT	最も高輝度な表示が可能です。
STANDARD	標準の設定です。
sRGB	Windows [®] の標準色空間です。インターネットや動画の表示など一般的なコンテンツの表示に推奨されます。
CINEMA	暗いシーンの階調表現力を引き上げ、奥行き感を再現する映画に適した設定です。
CUSTOM	任意の設定をおこないます。

*1 対応するオプションボード装着時のみ。対応可能なオプションボードについては販売店にお問い合わせください。

インフォメーション

リモコンのDISPLAY ボタンを押すと、選択されている映像入力端子、音声入力端子、画面のアスペクトなどの情報を表示します。
〈表示例〉

一画面表示の場合

DisplayPort1、DisplayPort2、HDMI1、HDMI2、HDMI3 選択時

モニターID →	MONITOR ID:1	DisplayPort1	← 入力名称
IPアドレス →	IP ADDRESS: 192.168.0.10	AUDIO : IN	← 選択音声入力名称
		ASPECT : FULL	← 画像アスペクト
		1920 × 1080	← 解像度情報
		67.5kHz/60Hz	← 水平/垂直周波数

マルチ画面またはテキストティッカーを選択している場合

画面1 : DisplayPort1

画面2 : HDMI2

モニターID →	MONITOR ID:1	DisplayPort1	← 入力名称(画面1)
IPアドレス →	IP ADDRESS: 192.168.0.10	AUDIO : IN	← 選択音声入力名称
		ASPECT : FULL	← 画像アスペクト
		1920× 1080	← 解像度情報
		67.5kHz/60Hz	← 水平/垂直周波数
		HDMI2	← 入力名称(画面2)
		1920× 1080	← 解像度情報
		67.5kHz/60Hz	← 水平/垂直周波数

Plug&Play機能(DisplayPortおよびHDMI)

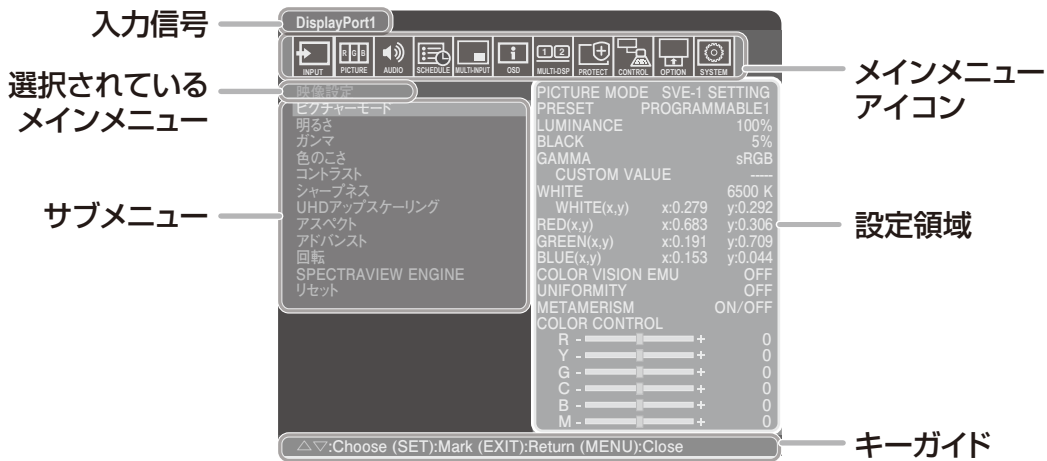
VESAのDDC (Display Data Channel) 2B規格またはDisplayPort規格に対応したコンピューターと接続した場合には、本機の表示画素数、周波数、色特性などの情報をコンピューターが読み出し、本機に最適な画面が自動的に設定されます。

詳しくはコンピューターの取扱説明書をご覧ください。

画面調節 (OSD 機能)

本機には画面の調節が簡単にできるOSD(On Screen Display)機能がついています。OSD機能により画面上に表示されるメニューを操作し、明るさなどの画面調節等をおこないます。

OSD画面の構成 OSD画面は、以下に示すような構成になっています。



リモコンのMENUボタンまたは本体の▲、▼ボタンを押してOSD画面を表示します。

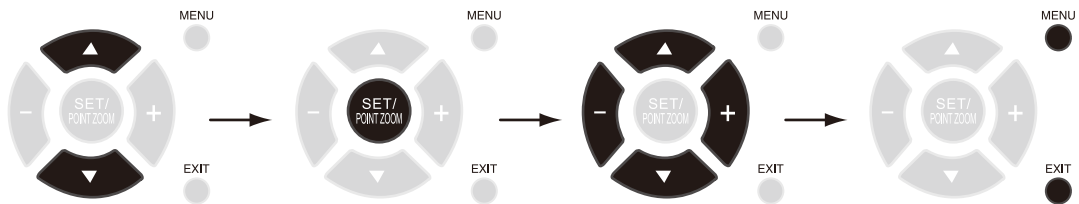
リモコン

[▲]または[▼]ボタンを押してサブメニューを選びます。

[SET/POINT ZOOM]ボタンを押します。

[▲]、[▼]、[+]、[-]ボタンを押して調節、または調節項目を選択します。

[MENU]ボタンまたは[EXIT]ボタンを押します。



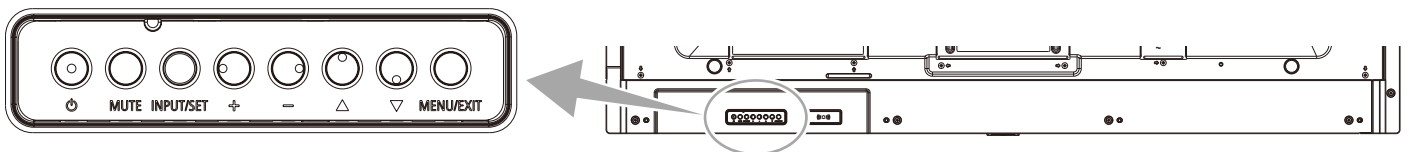
本機コントロールパネル

[▲]または[▼]ボタンを押してサブメニューを選びます。

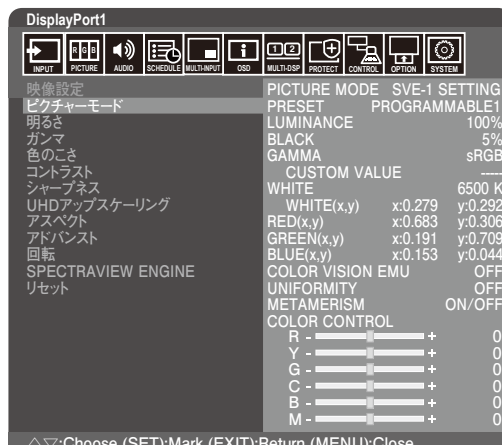
[INPUT]ボタンを押します。

[▲]、[▼]、[+]、[-]ボタンを押して選択します。

[EXIT]ボタンを押します。



OSD画面



メインメニュー

入力	
DisplayPort 1	入力信号を選択します。
DisplayPort 2	
HDMI 1	
HDMI 2	
HDMI 3	
MP	microSD メモリーカードや USB ストレージデバイスに保存しているデータやオーサリングソフトで作成したデータをディスプレイに表示します。 メディアプレーヤーの各項目の設定については、本取扱説明書の機能「メディアプレーヤーでできること」内の「メディアプレーヤーの設定」を参照ください。
OPTION*3	入力信号を選択します。
映像設定	
ピクチャーモード	現在表示中の入力端子のピクチャーモードを設定します。 詳細は本取扱説明書の機能「ピクチャーモード」を参照ください。 お知らせ <ul style="list-style-type: none"> 「SPECTRAVIEW ENGINE」が「オン」のとき、「WHITE」が「NATIVE」に設定されていると「WHITE」は動作しません。 「SPECTRAVIEW ENGINE」が「オン」のとき、「GAMMA」で「CST」が選択されていないと「CUSTOM VALUE」を設定できません。設定する場合は「GAMMA」で「CST」を選択してください。
明るさ *1	
バックライト	バックライトの明るさを調節します。 +ボタンと-ボタンで画面をお好みの明るさに調節してください。 お知らせ <ul style="list-style-type: none"> 「コントロール」の「外光センサー」で「設定 1」または「設定 2」が選択されている場合は機能しません。
明るさ *2	画像の明るさを調節します。画面の暗い部分に注目して調節をおこなってください。
ガンマ *1*2	画像の明るさのレベルを選択します。
NATIVE	ガンマ調節機能を無効にします。
2.2	ガンマ調節値を 2.2 に設定します。
2.4	ガンマ調節値を 2.4 に設定します。
S GAMMA	ガンマカーブを明暗が強調される S 字形に設定します。
DICOM SIM.	医療業界で用いられる DICOM に近似したガンマ調節値に設定します。
HDR-ST2084 (PQ)	UHD パッケージコンテンツやインターネット動画配信サービスなどの HDR 映像に適した設定です。
HDR-HYBRID LOG	UHD 放送などの HDR 映像に適した設定です。
PROGRAMMABLE 1, 2, 3	ソフトウェアを用いて設定したガンマカーブが有効になります。
AUTO HDR SELECT*4 (HDMI 入力の場合のみ)	HDR 信号のガンマを自動的に「HDR-ST2084 (PQ)」または「HDR-HYBRID LOG」に切り替える機能です。

*1：「SPECTRAVIEW ENGINE」が「オン」の場合、この機能は動作しません。

*2：「ピクチャーモード」で「sRGB」が選択されている場合は機能しません。

*3：対応するオプションボード装着時のみ。対応可能なオプションボードについては販売店へお問い合わせください。





*4：HDR 信号を表示する場合は、「SPECTRAVIEW ENGINE」を「オフ」にしてください。

色のこさ *2		
色のこさ	色のこさを調節します。 +ボタンを押すと濃くなり、-ボタンを押すと薄くなります。	
色温度 *1	色温度を調節します。 色温度が低くなると画面が赤っぽくなり、高くなると画面が青っぽくなります。R,G,Bそれぞれで色温度の調節ができます。 調節をおこなった場合は、色温度は「カスタム」と表示されます。 お知らせ ・「ガンマ」で「PROGRAMMABLE1」、「PROGRAMMABLE2」または「PROGRAMMABLE3」が選択されている場合は機能しません。	
カラー コントロール	赤色、黄色、緑色、シアン色、青色、マゼンタ色のレベルをカラーバーで調節できます。 R：赤 Y：黄 G：緑 C：シアン B：青 M：マゼンタ	
色相 *3 (MP入力の場合のみ)	画面の色相を調節します。 +ボタンを押すと緑がかった色、-ボタンを押すと紫がかった色になります。	
コントラスト *1*2		コントラストを調節します。 +ボタンと-ボタンで画面をお好みのコントラストに調節してください。
シャープネス *1		文字や画像のキレを調節します。 +ボタンを押すとシャープになり、-ボタンを押すとソフトになります。 お知らせ ・調節によっては線が二重になる場合があります。この場合は「シャープネス」の設定を下げてください。
UHD アップスケーリング *1		低解像度の画像を高解像度で表示する場合の処理レベルを選択します。
アスペクト		画像のアスペクトを選択します。詳細は本取扱説明書の機能「アスペクト変更」を参照ください。 お知らせ ・「アスペクト」の「ダイナミック」またはダイナミック動作時に「タイルマトリクス」を設定した場合、「ダイナミック」または「ZOOM」は解除され、「フル」の表示で動作します。タイルマトリクス解除後は、元の設定に戻ります。 ・タイルマトリクス動作時に「アスペクト」を「ダイナミック」または「ZOOM」に設定を変更した場合、タイルマトリクス解除後に反映されます。 ・「スクリーンセーバー」を設定すると「アスペクト」は自動的に「フル」になります。スクリーンセーバーを解除すると、設定されたアスペクトになります。 ・「スクリーンセーバー」の「モーション」が設定されているとこの機能は操作しません。 ・ポイントズーム機能の使用には制限があります。詳細は本取扱説明書の付録「ポイントズーム機能」を参照ください。 ・「映像反転」で「オフ」以外を選択すると、「ダイナミック」は解除され、「フル」の表示で動作します。「映像反転」で「オフ」を選択すると、設定したアスペクトを実行します。 ・ZOOM機能において画面を縮小して使用した場合、画像が劣化する可能性があります。 ・解像度3840×2160(60Hz)または4096×2160(60Hz)の信号を入力している場合、「ZOOM」は使用できません。
標準	比率を変えずに、できるだけ大きく表示します。	
フル	比率を変えて、画面いっぱいに表示します。	
ワイド	4：3のレターボックス信号を画面いっぱいになるよう表示します。 画像のアスペクトによっては画像の一部が表示されない場合があります。	
ダイナミック	画面中央部と外側で伸張比率を変えて、自然なワイド表示にできます。 ただし画像によっては上下がカットされたイメージになります。HDTV 映像の場合はフルと同じ表示になります。	 「ダイナミック」
1:1	画像サイズそのまま表示します。入力信号の解像度が推奨解像度を超える場合、画像サイズを小さくし画面に合うよう表示します。	
ズーム		ズームモードでの設定で表示されます。
ZOOM	水平/垂直を同時に拡大/縮小します。	
HZOOM	水平のみが拡大/縮小します。	
VZOOM	垂直のみが拡大/縮小します。	
H POS	+ボタンで右へ移動、-ボタンで左へ移動します。	
V POS	+ボタンで上へ移動、-ボタンで下へ移動します。	

*1：「SPECTRAVIEW ENGINE」が「オン」の場合、この機能は動作しません。

*2：「ピクチャーモード」で「sRGB」が選択されている場合は機能しません。

*3：MP入力の場合は動画にのみ有効です。

アドバンスト	
オーバースキャン (HDMI1、HDMI2、HDMI3、MP、OPTION*2入力の場合のみ)	画像表示エリアを選択します。 お知らせ <ul style="list-style-type: none"> HDMI出力付コンピューターと接続して使用する場合は、「オフ」にしてください。
	オン 入力信号の約95%を表示します。
	オフ 入力信号のほぼ100%を表示します。信号によっては、画面の端にノイズが出る場合があります。
	自動 入力画像表示エリアを自動設定します。 お知らせ <ul style="list-style-type: none"> 入力信号がMPの場合選択できません。
デインターレース	デインターレースモードを選択します。 お知らせ <ul style="list-style-type: none"> 「入力切替」で「スーパー」を選択している場合は機能しません。 「映像反転」は動作しません。
	オン インターレース信号をプログレッシブに変換して表示します。通常はこちらを選択してください。
	オフ インターレース信号をそのまま表示します。この機能は動画に適していますが、静止画では画像がきれいに表示されなくなります。
テレシネモード (HDMI1、HDMI2、HDMI3、MP入力の場合のみ)	24フレーム/秒の映像を自動検出して表示するかどうかを設定します。 お知らせ <ul style="list-style-type: none"> 「テレシネモード」を「自動」に設定した場合は、「デインターレース」を「オン」に設定してください。
アダプティブコントラスト*1 (HDMI1、HDMI2、HDMI3、MP入力の場合のみ)	表示する内容に合わせて、コントラストを自動的に調節する機能です。調節の強さを設定します。強を選ぶとはっきりとした表示になりますが、コントラストの変動値が大きいため、画面の明るさが不安定になりやすくなります。
回転	画像を左右反転、上下反転、180°回転して表示する機能です。 お知らせ <ul style="list-style-type: none"> 「スクリーンセーバー」で「モーション」が動作している場合は、回転は動作しません。
映像反転	<div style="display: flex; justify-content: space-around; text-align: center;"> <div>オフ </div> <div>左右反転 </div> <div>上下反転 </div> <div>180°回転 </div> </div>
	お知らせ <ul style="list-style-type: none"> 「映像反転」で「オフ」以外を選択すると、以下の機能は解除されます。「マルチ画面モード」、スチル機能、「テキストディッカー」、ポイントズーム、「タイトルボックス」 画像の「アスペクト」の「ダイナミック」は解除され、「フル」の表示で動作します。 インターレース信号を入力している場合、映像が乱れることがあります。
	オフ 通常の表示状態です。
	左右反転 左右反転して表示されます。
	上下反転 上下反転して表示されます。
180° 回転 180° 回転して表示されます。	
OSD 反転	OSDメニューの反転を設定する機能です。
SPECTRAVIEW ENGINE	「オン」を選択すると 高度な色補正機能が動作します。詳細は本取扱説明書の機能「ピクチャーモード」を参照ください。
リセット	「ピクチャーモード」と「SPECTRAVIEW ENGINE」以外の映像設定の各設定が工場出荷時の状態に戻ります。

*1：「SPECTRAVIEW ENGINE」が「オン」の場合、この機能は動作しません。

*2：対応するオプションボード装着時のみ。対応可能なオプションボードについては販売店へお問い合わせください。

音声設定	
音量	音量を調節します。「ラインアウト」の音量は「サラウンド」が「オフ」で、「ラインアウト」が「連動」のときのみ調節できます。
バランス	
バランス	音声の出力を「ステレオ」か「モノラル」かを設定します。「ステレオ」に設定すると左右の音声バランスが調節できます。 +ボタンを押すと右側の音が大きくなり、-ボタンを押すと左側の音が大きくなります。「ステレオ」/「モノラル」で「モノラル」を設定した場合、「バランス」は動作しません。
サラウンド	スピーカー出力音声は疑似サラウンドになります。 「サラウンド」を「オン」にすると「ラインアウト」は無効になります。
イコライザー	
高音	高音域の音量を調節します。 +ボタンを押すと高い音が強くなり、-ボタンを押すと高い音が弱くなります。
低音	低音域の音量を調節します。 +ボタンを押すと低い音が強くなり、-ボタンを押すと低い音が弱くなります。
音声入力	音声入力を各映像入力ごとに切り替えることができます。 「DisplayPort1」、「DisplayPort2」、「HDMI1」、「HDMI2」、「HDMI3」、「IN」、「MP」、「OPTION」*1 から選択します。 「HDMI1」、「HDMI2」、「HDMI3」音声入力は、HDMI映像入力時のみ選択可能です。 「DisplayPort1」、「DisplayPort2」音声入力は、DisplayPort映像入力選択時のみ選択可能です。 「OPTION」音声入力は、「オプション」の「音声」で「デジタル」を選択するとOPTIONの映像入力選択時のみ選択可能です。
マルチ画面音声	「マルチ画面モード」を使用しているときに出力する音声を選択します。 選択した画面の音声が出力されます。
ラインアウト	「連動」を選択すると本体の+ボタンまたはリモコンのVOL+ボタン、VOL-ボタンでオーディオ音量を調節できます。「固定」を選択すると音量は固定されます。
音声遅延	
音声遅延	「オン」を選択すると遅延時間が反映されます。
遅延時間	音声が出力されるまでの遅延時間を調節します。遅延時間は0～100ミリ秒の間で設定できます。
リセット	「音量」以外の音声設定の各設定が工場出荷時の状態に戻ります。

*1：対応するオプションボード装着時のみ。対応可能なオプションボードについては販売店へお問い合わせください。

スケジュール	
スケジュール設定	<p>本機の動作スケジュールを設定します。</p> <p>▲▼ボタンで項目を移動し、＋ボタンで調節します。</p> <p>本体の入力切替ボタンまたはリモコンのSET/POINT ZOOM ボタンでチェックボックスのチェックを「オン」/「オフ」することができます。</p> <p>お知らせ</p> <ul style="list-style-type: none"> ・「スケジュール」を設定する前に、必ず「日付／時刻設定」で現在の日付を設定してください。 ・「スケジュール」画面を閉じると設定した値が保存されます。 ・複数のスケジュールが同時刻に設定されている場合は、プログラム番号の大きいスケジュールを優先します。 ・「オフタイマー」が動作中の場合は、「スケジュール設定」を無視します。 ・現在の設定で選択できない入力端子または「ピクチャーモード」が設定されている場合は赤色で表示されます。 ・「スケジュール設定」画面を開いている間スケジュールは実行されません。
設定	最大 30 件設定することができます。「オン」にするとスケジュールが有効になります。
電源制御	電源制御の「オン」または「オフ」を設定します。スケジュールを設定した各チェックボックスごとに「オン」または「オフ」を設定してください。
時刻	スケジュールを実行する時間を設定します。時間を指定しない場合は「―」を設定してください。
入力	スケジュールを実行時に使用する入力信号を設定します。スケジュール実行前に選択されていた入力信号から変更しない場合は「―」を設定してください。入力を設定する際は「電源制御」を「オン」に設定してください。
PIC.MODE	スケジュール実行時に使用する「ピクチャーモード」を設定します。「PIC. MODE」を設定する際は「電源制御」を「オン」に設定してください。スケジュール実行前に選択されていた「ピクチャーモード」から変更しない場合は「―」を設定してください。
以下から 1 項目選択します。複数項目の選択はできません。	
日付	特定の日付を指定する場合に「年」/「月」/「日」を設定します。
毎日	設定したスケジュールを毎日実行する場合、「毎日」のチェックボックスにチェックを付けます。
毎週	毎週同じ曜日にスケジュールを実行する場合は「毎週」のチェックボックスにチェックを付けます。
平日	「休日設定」と「週末設定」で設定した日付と曜日以外の日付にスケジュールを実行します。
週末	「週末設定」で設定した曜日にスケジュールを実行します。
休日	「休日設定」で設定した日付にスケジュールを実行します。
スケジュール一覧	設定中のスケジュールの一覧が表示されます。順番が表示されるのは現在時刻から 30 日以内のスケジュールです。
休日設定	
No.	最大 50 件設定することができます。
年月日週	<p>日： 日を設定する場合は「日」を選択し、日を設定してください。</p> <p>週： 週と曜日を設定する場合は「週」を選択します。毎月設定した第何週目の何曜日が休日として設定されます。</p> <p>お知らせ</p> <ul style="list-style-type: none"> ・「年」と「月」の設定を「―」とすると、設定した日または週が毎年または毎月休日として設定されます。
終了日	<p>休日を期間で設定する場合休日の終了日を設定します。</p> <p>年をまたいで設定をする際は年内の設定と翌年の設定を分けて登録してください。</p> <p>お知らせ</p> <ul style="list-style-type: none"> ・「日」が選択されていないと「最終日」は設定できません。「休日設定」で設定した「月」または「日」に「―」が設定している場合は選択できません。
決定 / 削除	選択スケジュールを登録または削除します。
週末設定	
週末	曜日を設定します。

日付 / 時刻設定	<p>お知らせ</p> <ul style="list-style-type: none"> 本機の主電源オフのまま約2週間以上経過すると「日付」・「時刻」が工場出荷状態に戻り時計機能が停止します。
年 月 日 時刻	年 / 月 / 日 / 時間を設定します。スケジュール機能を使用する場合は必ず設定してください。
日付	現在の時刻を表示します。
サマータイム	<p>サマータイム(日本で使用する場合は設定しないでください)</p> <p>お知らせ</p> <ul style="list-style-type: none"> 「サマータイム」の設定を変更する際は、「日付 / 時刻設定」をおこなった後に設定してください。
サマータイム	「オン」を設定した場合、以下で設定した「サマータイム」を実行します。
開始 月 日 時刻	「サマータイム」の開始月 / 日 / 時間を設定します。
終了 月 日 時刻	「サマータイム」の終了月 / 日 / 時間を設定します。
時差	「日付 / 時刻設定」と「サマータイム」の時差を設定します。
オフタイマー	<p>自動的に本機がスタンバイ状態になるまでの時間を設定します。設定可能時間は1時間～24時間です。</p> <p>お知らせ</p> <ul style="list-style-type: none"> 「オフタイマー」を「オン」にすると、スケジュールは動作しません。
リセット	「日付 / 時刻設定」と「サマータイム」以外のスケジュールの各設定が工場出荷時の状態に戻ります。

マルチ入力																				
マルチ画面モード *1 保持	「マルチ画面」と「テキストティッカー」を電源オンまたはスタンバイ状態でも保持し、次回起動時にも再現するかを設定します。																			
マルチ画面モード *1*2	「オン」を選択するとマルチ画面の画面数と表示形態を選択します。																			
マルチ画面	「オフ」を選択すると一画面表示になります。「オン」を選択するとマルチ画面表示に切り替わります。 お知らせ <ul style="list-style-type: none"> 「テキストティッカー」、「タイルマトリクス」、「スクリーンセーバー」の「モーション」、「映像反転」の「オフ」以外、「入力切替」の「スーパー」は解除されます。 																			
画面数	「マルチ画面」を「オン」に設定したときに、「2画面」、「3画面」、「4画面」から表示画面数を設定します。「PIP」、「PBP1」、「PBP2」、「PBP3」からマルチ画面の表示形態を選択します。画面数の設定によって選択できる表示形態が変わります。 画面数：2画面 <table border="1"> <tr> <td></td> <td>PIP</td> <td>PBP1</td> </tr> <tr> <td>2画面</td> <td></td> <td></td> </tr> </table> 画面数：3画面 <table border="1"> <tr> <td></td> <td>PIP</td> <td>PBP1</td> <td>PBP2</td> <td>PBP3</td> </tr> <tr> <td>3画面</td> <td></td> <td></td> <td></td> <td></td> </tr> </table> 画面数：4画面 <table border="1"> <tr> <td>4画面</td> <td></td> <td>A: 画面1 B: 画面2 C: 画面3 D: 画面4</td> </tr> </table>		PIP	PBP1	2画面				PIP	PBP1	PBP2	PBP3	3画面					4画面		A: 画面1 B: 画面2 C: 画面3 D: 画面4
	PIP	PBP1																		
2画面																				
	PIP	PBP1	PBP2	PBP3																
3画面																				
4画面		A: 画面1 B: 画面2 C: 画面3 D: 画面4																		
選択画面 *1*3																				
選択	「マルチ画面」の中から画面を選択します。																			
選択枠	「オン」を選択した場合、選択した画面に枠を表示します。																			
入力選択 *1*2*3	「マルチ画面」の入力端子を設定します。 お知らせ <ul style="list-style-type: none"> 選択枠のある画面の入力を切り替える場合は、入力端子を選択したあとSETボタンを押してください。 																			
画面サイズ *1*3*4	「選択画面」の画面サイズを調節します。 +ボタンまたはリモコンのCH/ZOOM+ボタンを押すと拡大し、-ボタンまたはリモコンのCH/ZOOM-ボタンを押すと縮小します。 お知らせ <ul style="list-style-type: none"> 「マルチ画面」で「4画面」を選択した場合、「画面サイズ」の調節はできません。 「マルチ画面モード」の設定によっては、「画面サイズ」を変更できない画面があります。 																			
画面位置 *1*3*4	「選択画面」の表示位置を移動します。 +ボタンを押すと画面の右へ移動し、-ボタンを押すと画面の左へ移動します。 ▲ボタンを押すと画面の上へ移動し、▼ボタンを押すと画面の下へ移動します。																			

- *1: 「スクリーンセーバー」の「モーション」、「映像反転」の「オフ」以外、「タイルマトリクス」、「入力切替」の「スーパー」が選択されている場合は動作しません。
- *2: 入力信号に「OPTION」を選択している場合は、対応するオプションボード装着時のみ設定可能です。対応可能なオプションボードについては販売店へお問い合わせください。
- *3: 「テキストティッカー」が「オフ」以外または「マルチ画面モード」の「マルチ画面」が「オフ」の場合は動作しません。
- *4: 「マルチ画面モード」の「マルチ画面」で「PIP」が選択されていて「選択画面」で「画面1」が選択されている場合は動作しません。

<p>回転</p>	<p>全回転：「オン」を設定するとすべてのマルチ画面が90°回転します。「オフ」を選択した場合、回転するマルチ画面を個別に設定します。</p> <p>画面1、画面2、画面3、画面4：「オン」を設定した画面が90°回転します。</p> <p>お知らせ</p> <ul style="list-style-type: none"> 「テキストティッカー」、スチル機能、「スクリーンセーバー」もしくは「映像反転」で「オフ」以外が設定されている場合、「回転」は選択できません。 ポイントズームの使用には制限があります。「ポイントズーム機能」(→P61)を参照してください。 「回転」が動作している場合、「映像反転」は選択できません。 「マルチ画面モード」を「オフ」にすると、個別に設定した「回転」は解除されます。 「マルチ画面モード」の「画面数」を「3画面」もしくは「4画面」に設定した場合、「回転」は動作しません。 HDMI入力の場合、「HDMI」(「OSDメニュー」→「マルチ入力」→「ターミナルモード」→「HDMI」)で「設定2」を選択すると、「回転」は選択できません。 使用するオプションボードによっては「回転」は動作しません。 インターレース信号を入力している場合、映像が乱れることがあります。 アスペクト「1:1」を動作させると、解像度によっては細かい文字や線がにじむ場合があります。 リフレッシュレートの高い入力信号でマルチ画面コントロールの「回転」を選択すると、映像が滑らかに見えない場合があります。このような症状を軽減する場合は、リフレッシュレートの低い入力信号を設定してください。 									
<p>アスペクト *1*3*4</p>	<p>「選択画面」の表示枠のアスペクトを設定します。</p> <p>画像のアスペクトを変更する場合は、「アスペクト」(「OSDメニュー」→「映像設定」→「アスペクト」)を設定してください。</p>									
<p>テキストティッカー *1*2</p>	<p>「マルチ画面」の映像を、設定に応じてテロップ状に合成表示する機能です。「マルチ画面」の信号の一部を、表示する方向とサイズに合わせ、左上を基準にトリミングして親画面に合成表示します。表示する方向、位置、サイズ、「マルチ画面」の入力が無くなった場合の処理、「画面1」、「画面2」の入力信号が設定できます。</p> <p>お知らせ</p> <ul style="list-style-type: none"> 「テキストティッカー」を設定すると「マルチ画面モード」とスチル機能が動作しません。 「テキストティッカー」動作時に「マルチ画面モード」、「タイトルマトリクス」、「スクリーンセーバー」、「映像反転」で「オフ」以外、「入力切替」の「スーパー」を実行すると「テキストティッカー」は解除されます。 「テキストティッカー」が動作している場合、スチル機能、ポイントズームは動作しません。 <table border="1" data-bbox="114 1014 359 1238"> <tr> <td data-bbox="114 1014 359 1059">モード</td> <td data-bbox="359 1014 1495 1059">「テキストティッカー」の表示の有無および表示方向を設定します。</td> </tr> <tr> <td data-bbox="114 1059 359 1104">位置</td> <td data-bbox="359 1059 1495 1104" rowspan="2">+ボタンまたは-ボタンで「テキストティッカー」の表示位置と表示サイズを設定します。</td> </tr> <tr> <td data-bbox="114 1104 359 1149">サイズ</td> </tr> <tr> <td data-bbox="114 1149 359 1193">信号検出</td> <td data-bbox="359 1149 1495 1193">「自動」を選択すると画面の入力信号があるときにテキストティッカーを表示します。</td> </tr> <tr> <td data-bbox="114 1193 359 1238">入力選択</td> <td data-bbox="359 1193 1495 1238">「画面1」または「画面2」の入力信号を設定します。</td> </tr> </table>	モード	「テキストティッカー」の表示の有無および表示方向を設定します。	位置	+ボタンまたは-ボタンで「テキストティッカー」の表示位置と表示サイズを設定します。	サイズ	信号検出	「自動」を選択すると画面の入力信号があるときにテキストティッカーを表示します。	入力選択	「画面1」または「画面2」の入力信号を設定します。
モード	「テキストティッカー」の表示の有無および表示方向を設定します。									
位置	+ボタンまたは-ボタンで「テキストティッカー」の表示位置と表示サイズを設定します。									
サイズ										
信号検出	「自動」を選択すると画面の入力信号があるときにテキストティッカーを表示します。									
入力選択	「画面1」または「画面2」の入力信号を設定します。									
<p>入力信号検出 *6</p>	<p>複数の入力がある場合に、入力信号があるコネクタに自動的に切り替える機能です。</p> <p>選択されているコネクタはリモコンのDISPLAYボタンを押すとインフォメーションOSDに表示されます。</p> <p>お知らせ</p> <ul style="list-style-type: none"> 入力信号検出の動作時に人感センサーを実行すると入力信号検出は解除されます。 「入力切替」で「スーパー」を選択している場合は機能しません。 <table border="1" data-bbox="114 1417 359 1892"> <tr> <td data-bbox="114 1417 359 1462">オフ</td> <td data-bbox="359 1417 1495 1462">入力端子を手動で切替えます。</td> </tr> <tr> <td data-bbox="114 1462 359 1574">FIRST DETECT*2*5</td> <td data-bbox="359 1462 1495 1574">現在表示しているコネクタの入力信号が無くなった場合は、入力信号のある他の端子を探して自動的に切り替えます。 現在表示している端子とは別の端子から新たに信号が入力された場合でも、表示は切り替えません。</td> </tr> <tr> <td data-bbox="114 1574 359 1686">LAST DETECT*2*5</td> <td data-bbox="359 1574 1495 1686">現在表示しているコネクタの入力信号が無くなった場合は、入力信号のある他の端子を探して自動的に切り替えます。 現在表示している端子とは別の端子から新たに信号が入力された場合は、表示を切り替えます。</td> </tr> <tr> <td data-bbox="114 1686 359 1892">CUSTOM DETECT*2</td> <td data-bbox="359 1686 1495 1892">入力信号を自動で切り替えるときの優先順位を設定できます。 お知らせ <ul style="list-style-type: none"> 「CUSTOM DETECT」を選択すると、「優先順位」を設定していない入力信号には切り替えられません。 スロット2タイプPCオプション以外の場合、OPTION入力端子は「優先順位」3にのみ設定可能です。 「優先順位」1～3で「DisplayPort 1」を選択した場合、「OPTION」(スロット2タイプPCオプション(DP)使用時)は選択できません。「優先順位」1～3で「OPTION」(スロット2タイプPCオプション(DP)使用時)を選択した場合、「DisplayPort 1」は選択できません。 </td> </tr> </table>	オフ	入力端子を手動で切替えます。	FIRST DETECT *2*5	現在表示しているコネクタの入力信号が無くなった場合は、入力信号のある他の端子を探して自動的に切り替えます。 現在表示している端子とは別の端子から新たに信号が入力された場合でも、表示は切り替えません。	LAST DETECT *2*5	現在表示しているコネクタの入力信号が無くなった場合は、入力信号のある他の端子を探して自動的に切り替えます。 現在表示している端子とは別の端子から新たに信号が入力された場合は、表示を切り替えます。	CUSTOM DETECT *2	入力信号を自動で切り替えるときの優先順位を設定できます。 お知らせ <ul style="list-style-type: none"> 「CUSTOM DETECT」を選択すると、「優先順位」を設定していない入力信号には切り替えられません。 スロット2タイプPCオプション以外の場合、OPTION入力端子は「優先順位」3にのみ設定可能です。 「優先順位」1～3で「DisplayPort 1」を選択した場合、「OPTION」(スロット2タイプPCオプション(DP)使用時)は選択できません。「優先順位」1～3で「OPTION」(スロット2タイプPCオプション(DP)使用時)を選択した場合、「DisplayPort 1」は選択できません。 	
オフ	入力端子を手動で切替えます。									
FIRST DETECT *2*5	現在表示しているコネクタの入力信号が無くなった場合は、入力信号のある他の端子を探して自動的に切り替えます。 現在表示している端子とは別の端子から新たに信号が入力された場合でも、表示は切り替えません。									
LAST DETECT *2*5	現在表示しているコネクタの入力信号が無くなった場合は、入力信号のある他の端子を探して自動的に切り替えます。 現在表示している端子とは別の端子から新たに信号が入力された場合は、表示を切り替えます。									
CUSTOM DETECT *2	入力信号を自動で切り替えるときの優先順位を設定できます。 お知らせ <ul style="list-style-type: none"> 「CUSTOM DETECT」を選択すると、「優先順位」を設定していない入力信号には切り替えられません。 スロット2タイプPCオプション以外の場合、OPTION入力端子は「優先順位」3にのみ設定可能です。 「優先順位」1～3で「DisplayPort 1」を選択した場合、「OPTION」(スロット2タイプPCオプション(DP)使用時)は選択できません。「優先順位」1～3で「OPTION」(スロット2タイプPCオプション(DP)使用時)を選択した場合、「DisplayPort 1」は選択できません。 									

*1：「スクリーンセーバー」の「モーション」、「映像反転」、「タイトルマトリクス」、「入力切替」の「スーパー」が選択されている場合は動作しません。

*2：入力信号に「OPTION」を選択している場合は、対応するオプションボード装着時のみ設定可能です。対応可能なオプションボードについては販売店へお問い合わせください。

*3：「テキストティッカー」が「オフ」以外または「マルチ画面モード」の「マルチ画面」が「オフ」の場合は動作しません。

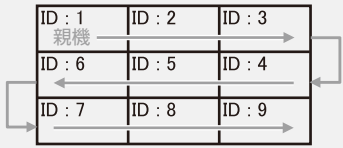
*4：「マルチ画面モード」の「マルチ画面」で「PIP」が選択されていて「選択画面」で「画面1」が選択されている場合は動作しません。

*5：MPは除く。

*6：機器によっては正しく検出できない場合があります。

入力切替	<p>入力端子を切り替えるときの速さを設定します。 「高速」を選択すると、通常時より早く切り替えられます。切り替え時にノイズが出る場合があります。 「スーパー」を選択すると、選択した2つの入力端子のみを「高速」より速く切り替えます。</p> <p>お知らせ</p> <ul style="list-style-type: none"> 「スーパー」が設定されている場合、「マルチ画面モード」、「テキストティッカー」、スチル機能、ポイントズーム機能は動作しません。 オプションボードの種類によっては「スーパー」は動作しません。
ターミナルモード	複数の入力信号が接続できるコネクタそれぞれの接続信号を設定します。
DisplayPort	<p>「DisplayPort 1.1a」を選択した場合「SST」に自動的に設定されます。 「DisplayPort 1.2」を選択した場合「SST」または「MST*」を選択します。 DisplayPort2 入力の場合は「MST」は選択できません。</p>
ビットレート	<p>「DisplayPort 1.1a」を選択した場合は「HBR」を自動的に設定します。 「DisplayPort 1.2」を選択し「SST」を選択した場合は「HBR」または「HBR2」を選択します。 「DisplayPort 1.2」を選択し「MST」を選択した場合は「HBR2」を自動的に設定します。</p>
HDMI	<p>「設定 1」または「設定 2」を選択します。 設定 1：最大解像度 4096 x 2160 (30Hz) 設定 2：最大解像度 4096 x 2160 (60Hz)</p>
ビデオレベル	<p>表示する階調範囲を映像信号にあわせ、映像の白飛びや黒浮きを改善します。 ノーマル： コンピューター用の設定です。入力信号の 0 ~ 255 階調をすべて表示します。 エキスパンド： AV機器用の設定です。入力信号の 16 ~ 235 階調を 0 ~ 255 階調に拡張して表示します。 自動： 表示する階調範囲を自動的に設定します。</p> <p>お知らせ</p> <ul style="list-style-type: none"> 入力信号が HDMI, DisplayPort または OPTION が選択されている場合のみ設定できます。
シグナルフォーマット	<p>HDMI/DisplayPort の色差信号のフォーマットを選択します。</p> <p>お知らせ</p> <ul style="list-style-type: none"> 「オプション」の「スロット 2CH 設定」が「2CH」の場合、動作しません。
リセット	「入力信号検出」、「入力切替(入力 1、入力 2)」、「入力選択」、「アスペクト」、「ビットレート」以外の「マルチ入力」の各設定が工場出荷時の状態に戻ります。
OSD	
言語選択	OSD に使用する言語を選択します。
OSD 時間	OSD メニュー表示時間の設定をします。 10 秒 ~ 240 秒の間で設定ができます。
OSD 位置	OSD メニューの表示位置を調節します。 + ボタンを押すと画面の右へ移動し、- ボタンを押すと画面の左へ移動します。 ▲ ボタンを押すと画面の上へ移動し、▼ ボタンを押すと画面の下へ移動します。
インフォメーション OSD	<p>「インフォメーション OSD」の表示および表示時間を設定します。 3 ~ 10 秒間の表示時間設定ができます。</p> <p>お知らせ</p> <ul style="list-style-type: none"> 「インフォメーション OSD」は入力の切替えや入力信号の状態が変化したとき、または入力信号が異常なときに画面に表示されるメッセージです。
IP/ID 情報	<p>「IP アドレス」と「モニター ID」設定の表示を「オン」/「オフ」で設定します。 表示される内容は「ID コントロール」(「OSD メニュー」→「マルチディスプレイ」→「ID コントロール」)または「LAN」(「OSD メニュー」→「コントロール」→「LAN」)で設定します。</p>
OSD 透過	OSD 表示時の背景映像の透過するかどうかを設定します。
OSD 方向	OSD の表示方向を設定します。
ランドスケープ	横型設置した場合に見やすい方向で OSD を表示します。
ポートレート	縦型設置した場合に見やすい方向で OSD を表示します。

*：マルチストリームの使用には、マルチストリーム対応のビデオカードが必要です。マルチストリーム使用の際の制限については販売店にお問い合わせください。

キーガイド	<p>OSD画面を表示しているときにキーガイドを表示する機能です。</p> <p>お知らせ</p> <ul style="list-style-type: none"> 「OSD反転」が「オン」に設定されている場合は動作しません。
メモ	<p>HTTPサーバーからお好みのタイトルと表示内容を設定できます。</p> <p>詳細は本取扱説明書の付録「LANコントロール」内の「MEMO設定」を参照ください。</p>
入力名称	<p>現在表示中の入力端子名称を変更できます。アルファベット、数字、一部の記号が使えます。最大文字数は14文字です。</p>
リセット	<p>OSDの以下の設定が工場出荷時の状態に戻ります。</p> <p>「OSD時間」、「OSD位置」、「インフォメーションOSD」、「OSD透過」</p>
マルチディスプレイ	
<p>簡単タイルマトリクス設定</p>	<p>100台までのディスプレイを使用して単一画面が表示できます。</p> <p>親機で「水平モニター数」と「垂直モニター数」を入力することにより、マルチスクリーンを自動設定する機能です。以下の項目が自動設定されます。</p> <p>「モニターID」、「タイルマトリクス」、「タイルマトリクス設定保存」、入力端子、「映像出力設定」、「ターミナルモード」の「DisplayPort」。</p> <p>お知らせ</p> <ul style="list-style-type: none"> 「AUTO ID」が実行されていない場合は、自動的に「AUTO ID」が実行されます。 「簡単タイルマトリクス設定」を使用するときは、DisplayPortケーブルでのマルチ接続(数珠つなぎ)を推奨します。 「簡単タイルマトリクス設定」の実行時に「スクリーンセーバー」の「モーション」を実行すると「簡単タイルマトリクス設定」は解除されます。 <p>以下はLANケーブルによるマルチ接続の接続例です。マルチ接続については本取扱説明書の付録「マルチ接続について」を参照ください。</p> <p>簡単タイルマトリクス設定 水平モニター数：3、垂直モニター数：3</p> 
<p>設定コピー</p>	<p>現在制御中のディスプレイの設定値をLANを使ってマルチ接続(数珠つなぎ)した他のディスプレイにコピーできます。</p> <p>「コピー開始」で、「する」を選択し、本体の入力切替ボタンまたはリモコンのSET/POINT ZOOMボタンを押すとチェックが付いている項目の設定内容がマルチ接続されている他のディスプレイすべてにコピーされます。全入力信号にチェックを付けると、すべての入力端子に対する設定値がコピーされます。</p> <p>お願い</p> <ul style="list-style-type: none"> 設定コピーを使用するときは、LANケーブルでマルチ接続(数珠つなぎ)をしてください。 <p>お知らせ</p> <ul style="list-style-type: none"> 使用するケーブルにより接続可能台数は変わります。コピーされる項目については付属のユーティリティディスク内のSetting copy.pdfをご参照ください。

タイルマトリクス		<p>タイルマトリクスは画面を分割してマルチスクリーンで表示する機能です。また、画像を水平および垂直に最大10分割できます。</p> <p>お知らせ</p> <ul style="list-style-type: none"> ・「タイルマトリクス」を実行しているときに、メディアプレーヤーの画像を再生すると、各ディスプレイは同期していないため、表示タイミングに差が生じることがあります。 ・分配器またはDisplayPort出力コネクタを使って、映像信号を各々のディスプレイへ接続することが必要です。「タイルマトリクス」動作時は、「マルチ画面モード」、「テキストティッカー」、スチル機能、ポイントズーム機能は動作しません。 ・「アスペクト」で「ダイナミック」または「ZOOM」が設定されている場合、「フル」の設定になります。「タイルマトリクス」後は設定された「アスペクト」の表示に戻ります。 ・「タイルマトリクス」動作時に「アスペクト」の設定を「ダイナミック」または「ZOOM」に変更した場合、「タイルマトリクス」解除後に反映されます。 ・低い解像度の映像信号は多数のディスプレイを使用するマルチスクリーン表示には適していません。 ・ポイントズーム機能の使用には制限があります。詳細は本取扱説明書の付録「ポイントズーム機能」を参照ください。 ・「タイルマトリクス」動作時に「スクリーンセーバー」または「映像反転」で「オフ」以外を実行すると「タイルマトリクス」は解除されます。 ・「スクリーンセーバー」動作時は「タイルマトリクス」は動作しません。 ・「ターミナルモード」の「HDMI」で「設定2」が設定されている場合、「タイルマトリクス」は動作しません。
	水平モニター数	水平分割数を設定します。
	垂直モニター数	垂直分割数を設定します。
	位置	拡大したい部分を選択します。
	TILE COMP	<p>画面を複数のディスプレイに分割して表示する場合、より自然に見えるようにディスプレイのつなぎ目の表示方法を変更する機能を選択します。</p> <p>+ボタンまたは-ボタンで表示画面の位置やサイズを微調節することもできます。</p>
	許可	「する」を選択した場合、「タイルマトリクス」の各設定を適用します。
タイルマトリクス設定保存		
共通	「タイルマトリクス」での設定をすべての入力信号に適用します。	
入力	「タイルマトリクス」での設定を個々の入力信号ごとに適用します。	

ID コントロール	<p>コントロール用のID番号を与えます。モニターID番号は1～100、グループID番号はA～Jの間で選べます。</p> <p>モニターID番号は以下の場合に使用します。</p> <ul style="list-style-type: none"> ・ リモコンをIDモードで使用する場合 ・ LANを使ってマルチ接続(数珠つなぎ)をした場合 <p>グループID番号はLANを使ってマルチ接続(数珠つなぎ)する場合に使用します。グループID番号は1つのディスプレイに複数設定できます。</p> <p>お知らせ</p> <ul style="list-style-type: none"> ・ 「AUTO ID/IP設定」、「AUTO ID/IPリセット」を実行中に主電源オフまたはスタンバイ状態にしないでください。 																
AUTO ID/IP 設定	<p>「開始」を選択すると、「AUTO ID/IP設定」の設定画面が表示されます。マルチ接続(数珠つなぎ)をしているディスプレイ間にネットワーク機器を接続しないでください。</p> <table border="1" data-bbox="175 548 1495 851"> <tr> <td data-bbox="175 548 359 593">モード選択</td> <td data-bbox="359 548 1495 593">「モニターID」、「IPアドレス」、「ID and IP」から設定する項目を選択します。</td> </tr> <tr> <td data-bbox="175 593 359 694">モニターID</td> <td data-bbox="359 593 1495 694">設定中のディスプレイ以下のマルチ接続(数珠つなぎ)されているすべてのディスプレイにモニターIDが自動的に設定されます。設定されていた「モニターID」は上書きされます。「グループID」は変更されません。</td> </tr> <tr> <td data-bbox="175 694 359 806">IPアドレス</td> <td data-bbox="359 694 1495 806">設定中のディスプレイ以下のマルチ接続(数珠つなぎ)されているすべてのディスプレイにIPアドレスが自動的に設定されます。設定されていた「IPアドレス」は上書きされます。</td> </tr> <tr> <td data-bbox="175 806 359 851">ID and IP</td> <td data-bbox="359 806 1495 851">「モニターID」と「IPアドレス」を設定します。</td> </tr> </table> <table border="1" data-bbox="175 851 1495 1328"> <tr> <td data-bbox="175 851 359 985">先頭番号</td> <td data-bbox="359 851 1495 985">親機のベース番号を1～100の間で設定します。親機のベース番号を基準にマルチ接続されているすべてのディスプレイのモニターIDを昇順に自動設定します。モニターIDの最大値が100となるため、マルチ接続されているすべてのディスプレイに設定されるモニターIDが100に納まるように親機のベース番号を設定してください。</td> </tr> <tr> <td data-bbox="175 985 359 1131">BASE ADDRESS</td> <td data-bbox="359 985 1495 1131">BASE ADDRESSの第1オクテットから第3オクテットを設定してください。第4オクテットはディスプレイが接続されている順にベース番号から昇順に自動設定します。「BASE ADDRESS」は「モード選択」で「IPアドレス」もしくは「ID and IP」を設定したときのみ表示されます。</td> </tr> <tr> <td data-bbox="175 1131 359 1209">ID/IP設定開始</td> <td data-bbox="359 1131 1495 1209">「する」を選択した場合、マルチ接続されているすべてのディスプレイに対して「AUTO ID/IP設定」が実行されます。</td> </tr> <tr> <td data-bbox="175 1209 359 1328">モニター検出数</td> <td data-bbox="359 1209 1495 1328">「モード選択」を選択し「ID/IP設定開始」を実行すると「モニター検出数」が表示されます。接続台数と異なる場合は「リトライ」を選択し再度実行してください。接続台数が正しい場合は「続ける」を選択してください。</td> </tr> </table>	モード選択	「モニターID」、「IPアドレス」、「ID and IP」から設定する項目を選択します。	モニターID	設定中のディスプレイ以下のマルチ接続(数珠つなぎ)されているすべてのディスプレイにモニターIDが自動的に設定されます。設定されていた「モニターID」は上書きされます。「グループID」は変更されません。	IPアドレス	設定中のディスプレイ以下のマルチ接続(数珠つなぎ)されているすべてのディスプレイにIPアドレスが自動的に設定されます。設定されていた「IPアドレス」は上書きされます。	ID and IP	「モニターID」と「IPアドレス」を設定します。	先頭番号	親機のベース番号を1～100の間で設定します。親機のベース番号を基準にマルチ接続されているすべてのディスプレイのモニターIDを昇順に自動設定します。モニターIDの最大値が100となるため、マルチ接続されているすべてのディスプレイに設定されるモニターIDが100に納まるように親機のベース番号を設定してください。	BASE ADDRESS	BASE ADDRESSの第1オクテットから第3オクテットを設定してください。第4オクテットはディスプレイが接続されている順にベース番号から昇順に自動設定します。「BASE ADDRESS」は「モード選択」で「IPアドレス」もしくは「ID and IP」を設定したときのみ表示されます。	ID/IP設定開始	「する」を選択した場合、マルチ接続されているすべてのディスプレイに対して「AUTO ID/IP設定」が実行されます。	モニター検出数	「モード選択」を選択し「ID/IP設定開始」を実行すると「モニター検出数」が表示されます。接続台数と異なる場合は「リトライ」を選択し再度実行してください。接続台数が正しい場合は「続ける」を選択してください。
モード選択	「モニターID」、「IPアドレス」、「ID and IP」から設定する項目を選択します。																
モニターID	設定中のディスプレイ以下のマルチ接続(数珠つなぎ)されているすべてのディスプレイにモニターIDが自動的に設定されます。設定されていた「モニターID」は上書きされます。「グループID」は変更されません。																
IPアドレス	設定中のディスプレイ以下のマルチ接続(数珠つなぎ)されているすべてのディスプレイにIPアドレスが自動的に設定されます。設定されていた「IPアドレス」は上書きされます。																
ID and IP	「モニターID」と「IPアドレス」を設定します。																
先頭番号	親機のベース番号を1～100の間で設定します。親機のベース番号を基準にマルチ接続されているすべてのディスプレイのモニターIDを昇順に自動設定します。モニターIDの最大値が100となるため、マルチ接続されているすべてのディスプレイに設定されるモニターIDが100に納まるように親機のベース番号を設定してください。																
BASE ADDRESS	BASE ADDRESSの第1オクテットから第3オクテットを設定してください。第4オクテットはディスプレイが接続されている順にベース番号から昇順に自動設定します。「BASE ADDRESS」は「モード選択」で「IPアドレス」もしくは「ID and IP」を設定したときのみ表示されます。																
ID/IP設定開始	「する」を選択した場合、マルチ接続されているすべてのディスプレイに対して「AUTO ID/IP設定」が実行されます。																
モニター検出数	「モード選択」を選択し「ID/IP設定開始」を実行すると「モニター検出数」が表示されます。接続台数と異なる場合は「リトライ」を選択し再度実行してください。接続台数が正しい場合は「続ける」を選択してください。																
AUTO ID/IP リセット	<p>「リセット」を選択すると、「AUTO ID/IPリセット」の設定画面が表示されます。</p> <table border="1" data-bbox="175 1366 1495 1630"> <tr> <td data-bbox="175 1366 359 1478">リセットモード選択</td> <td data-bbox="359 1366 1495 1478">「モニターID」、「IPアドレス」、「ID and IP」からリセットする項目を選択します。マルチ接続(数珠つなぎ)する台数を変更する場合は、「AUTO ID/IP設定」の「モード選択」で選択した項目を「リセットモード選択」で選択してください。</td> </tr> <tr> <td data-bbox="175 1478 359 1630">ID/IPリセット開始</td> <td data-bbox="359 1478 1495 1630">「する」を選択すると、「リセットモード選択」で選択した項目を初期値に戻します。 お知らせ ・ 「AUTO ID/IPリセット」を実行した場合、マルチ接続(数珠つなぎ)をしても「モニターID」や「IPアドレス」の設定は個々の設定になります。</td> </tr> </table>	リセットモード選択	「モニターID」、「IPアドレス」、「ID and IP」からリセットする項目を選択します。マルチ接続(数珠つなぎ)する台数を変更する場合は、「AUTO ID/IP設定」の「モード選択」で選択した項目を「リセットモード選択」で選択してください。	ID/IPリセット開始	「する」を選択すると、「リセットモード選択」で選択した項目を初期値に戻します。 お知らせ ・ 「AUTO ID/IPリセット」を実行した場合、マルチ接続(数珠つなぎ)をしても「モニターID」や「IPアドレス」の設定は個々の設定になります。												
リセットモード選択	「モニターID」、「IPアドレス」、「ID and IP」からリセットする項目を選択します。マルチ接続(数珠つなぎ)する台数を変更する場合は、「AUTO ID/IP設定」の「モード選択」で選択した項目を「リセットモード選択」で選択してください。																
ID/IPリセット開始	「する」を選択すると、「リセットモード選択」で選択した項目を初期値に戻します。 お知らせ ・ 「AUTO ID/IPリセット」を実行した場合、マルチ接続(数珠つなぎ)をしても「モニターID」や「IPアドレス」の設定は個々の設定になります。																
モニター検出数	モニターIDが設定されたディスプレイの台数を表示します。																
コマンド転送	「オン」を設定した場合、コマンドをマルチ接続(数珠つなぎ)しているディスプレイに転送します。「AUTO ID/IPリセット」を実行すると、ディスプレイ間でのコマンド転送操作はできなくなります。																
リセット	マルチディスプレイの各設定が工場出荷時の状態に戻ります。																
保護設定																	
パワーセーブ	<p>パワーセーブの有効/無効を設定します。「有効」を設定した場合、入力信号が失われてから本機がパワーセーブに移行するまでの時間を設定することができます。パワーマネージメント機能については本取扱説明書の機能「パワーマネージメント機能」を参照ください。</p> <p>お知らせ</p> <ul style="list-style-type: none"> ・ 「人感センサー」*2で「オートオフ」または「CUSTOM」が選択されている場合、パワーセーブ機能は動作しません。 ・ 入力信号がない場合でもビデオカードによっては信号を送り続けてしまうことがあります。この場合、パワーセーブに移行しません。 																
オートパワーセーブ時間設定	オートパワーセーブに移行する時間を設定します。入力信号が失われ設定した時間が経過するとパワーセーブ機能が動作します。																

パワーセーブ メッセージ	パワーセーブに入るときに表示されるメッセージの表示/非表示を設定します。
ファン制御	<p>冷却ファンの制御設定をおこないます。</p> <p>「オン」を選択すると冷却ファンがファンスピードで設定された速さで常時動作します。</p> <p>「自動」を選択すると内部センサー温度が設定温度以上になったときに、自動的に冷却ファンが動作します。設定温度を超えたときのファンが回る速さを2種類から設定できます。</p> <p>お知らせ</p> <ul style="list-style-type: none"> 冷却ファンは内部センサー温度が設定温度以上になったとき、またはファン制御で冷却ファン「オン」を選択したときに動作します。 内部センサー温度が動作保証温度以上になったときは、ファンは常に「高速」のスピードで回ります。
内部温度	<p>冷却ファンの状態、内部温度の値を表示します。</p> <p>お知らせ</p> <ul style="list-style-type: none"> 内部温度が動作保証温度以上になったとき、画面が暗くなります。この場合、画面上に「温度警告！！」の警告が表示されます。
スクリーンセーバー	<p>スクリーンセーバーを設定します。</p> <p>本機能は液晶パネルにかかる負担を軽減させるものです。</p> <p>お知らせ</p> <ul style="list-style-type: none"> 画像の「アスペクト」は「フル」になります。「スクリーンセーバー」を解除すると、設定された「アスペクト」になります。 解像度3840×2160(60Hz)または4096×2160(60Hz)の信号を入力している場合、「スクリーンセーバー」は動作しません。 「スクリーンセーバー」が動作している場合、「マルチ画面モード」、スチル機能、「映像反転」、「テキストティッカー」、「タイルマトリクス」、ポイントズーム機能は動作しません。
ガンマ *3	「オン」を選択すると残像になりにくいガンマに切替ります。(残像軽減機能)
バックライト *3	「オン」を選択するとバックライトの明るさを自動的に下げます。「外光センサー」で「設定1」または「設定2」が選択されているときは動作しません。
モーション *1	<p>表示内容をわずかに上下左右に動かして、液晶パネルの残像を軽減させる機能です。表示内容が動くため、画面端部分に表示されている内容は表示されない場合があります。常に全体を表示する場合は、「ズーム」で99%以下を選択してください。</p>  <p>拡大率100%以上</p> <p>モーション</p> <p>表示領域からはみ出した斜線部分は表示されません</p>
サイドパネル	<p>4:3画面を表示した場合、両側の画像のない部分の色を調節します。</p> <p>+ボタンを押すと、白く(明るく)なり、-ボタンを押すと、黒く(暗く)なります。</p> <p>メディアプレーヤーの背景の色も同期して変わります。</p>
パワーオンディレイ	「スタンバイ」から「電源オン」モードになるまでの遅延時間を調節します。
遅延時間	遅延時間は0～50秒の間で設定できます。
ID 連動	「オン」を選択すると、遅延時間が「モニターID」と関連付けられます。「ID番号」が大きいほど、遅延時間が長くなります。
ALERT MAIL	<p>有効にする場合は「オン」を選択してください。</p> <p>詳細は本取扱説明書の機能「LANコントロール」内の「メール通知設定」を参照ください。</p>
INTELLI.WIRELESS DATA (INTELLIGENT WIRELESS DATA)	無線通信センサーを使用するIntelligent Wireless Data機能の「オン」/「オフ」を設定します。本機能を利用する際にパスワードを求めて、利用者を制限します。
リセット	「パワーオンディレイ」と「INTELLI.WIRELESS DATA」以外の「保護設定」の各設定が工場出荷時の状態に戻ります。

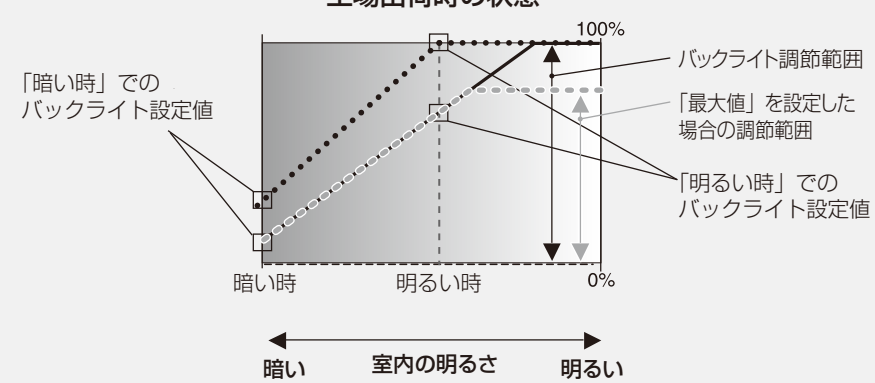
*1：入力信号に「OPTION」を選択している場合は、オプションボードの種類によっては設定できない場合があります。

*2：別売のリモートコントロールキットのセンサーユニット接続時のみ。センサーユニットについては販売店にお問い合わせください。

*3：「SPECTRAVIEW ENGINE」が「オン」の場合、この機能は動作しません。

コントロール	
ネットワーク情報	ネットワークの設定を表示します。
LAN	<p>お知らせ</p> <ul style="list-style-type: none"> LAN設定を変更した場合は、設定が適用されるまで数秒かかります。
IP設定	<p>本機を接続するネットワークが、DHCPサーバーによってIPアドレスを自動的に割り当てる場合は、「自動」を選択します。自動的に割り当てられない場合は、「手動」を選択し、下の「IPアドレス」、「サブネットマスク」、および「デフォルトゲートウェイ」を設定してください。</p> <p>「IP設定」を「自動」にしている場合のIPアドレスは、ネットワーク管理者にご確認ください。</p>
IPアドレス	「IP設定」が「手動」の場合に、本機を接続するネットワークにおける本機のIPアドレスを設定します。
サブネットマスク	「IP設定」が「手動」の場合に、本機を接続するネットワークのサブネットマスクを設定します。
デフォルトゲートウェイ	「IP設定」が「手動」の場合に、本機を接続するネットワークのデフォルトゲートウェイを設定します。設定を削除する場合は、「0.0.0.0」を設定します。
DNS	<p>本機を接続するネットワークがDNSサーバーによってIPアドレスを自動的に割り当てる場合は、「自動」を選択します。自動的に割り当てられない場合は「手動」を選択し、下の「優先DNSサーバー」および「代替DNSサーバー」を設定してください。「DNS」を「自動」に設定している場合のIPアドレスは、ネットワーク管理者にご確認ください。</p>
優先DNSサーバー	本機を接続するネットワークの優先DNSサーバーのIPアドレスを設定します。設定を削除する場合は、「0.0.0.0」を設定します。
代替DNSサーバー	本機を接続するネットワークの代替DNSサーバーのIPアドレスを設定します。設定を削除する場合は、「0.0.0.0」を設定します。
パスワード変更	セキュリティ機能のパスワードを変更します。パスワードの初期値は「0000」です。
セキュリティ	<p>セキュリティ機能を設定します。</p> <p>お知らせ</p> <ul style="list-style-type: none"> セキュリティ機能は本機の画面表示を制限するためのものであり、本機への入力信号および、本機に接続されている外部機器に対するアクセスやウィルス侵入などを制限、防止するものではありません。
パスワード	パスワードを入力します。
SECURE MODE	
オフ	電源オン時にセキュリティ機能のパスワードを要求しないようにします。
START-UP LOCK	電源オン時にセキュリティ機能のパスワードが要求されます。
CONTROL LOCK	本機のボタンまたはリモコンのボタンを押したときにセキュリティ機能のパスワードが要求されます。
BOTH LOCK	電源オン時または本体やリモコンのボタンを押したときにセキュリティ機能のパスワードが要求されます。

リモコンロック設定	<p>リモコンのボタン操作をロックする機能です。</p> <p>お知らせ</p> <ul style="list-style-type: none"> 「リモコンロック設定」はリモコンのボタンロック機能です。コントロールパネルのボタン操作を制限する機能ではありません。 リモコンの「DISPLAY」ボタンを5秒以上押し続けると、すべてのリモコンボタン操作が有効になります。
<p>モード選択</p> <p>UNLOCK</p> <p>ALL LOCK</p> <p>CUSTOM LOCK</p>	<p>「モード選択」で「UNLOCK」、「ALL LOCK」または「CUSTOM LOCK」を選択します。「実行」を選択すると設定が反映されます。</p> <p>UNLOCK：すべてのリモコンボタンの操作が可能です。</p> <p>ALL LOCK：すべてのリモコンボタンの操作がロックされます。</p> <p>CUSTOM LOCK：電源、音量、入力の各ボタン操作を個別にロックすることができます。「CUSTOM LOCK」での設定を除き、他のリモコンボタンの操作はロックされます。</p> <p>電源： 「無効」を選択した場合、POWER ON ボタンがロックされます。</p> <p>音量： 「有効」を選択した場合、VOL+ ボタン、VOL- ボタンは動作します。最低音量と最大音量を、VOL.0 から VOL.100 の間で設定します。設定した範囲内で、音量の調節ができます。「無効」を選択すると、VOL+ ボタン、VOL- ボタンはロックされます。</p> <p>入力： 「有効」を選択した場合、動作する入力切替ボタンを選択します。DisplayPort 1、DisplayPort 2、HDMI 1、HDMI 2、HDMI 3、MEDIA PLAYER、OPTION の中から 3 つまで選択することができます。「無効」を選択すると、すべての入力切替ボタンがロックされます。</p> <p>チャンネル： 無効を選択し実行を選択すると CH/ZOOM+ ボタン、CH/ZOOM- ボタンがロックされます。</p>
キーロック設定	<p>本体にあるボタン操作をロックする機能です。</p> <p>お知らせ</p> <ul style="list-style-type: none"> 本体のボタンロック機能です。リモコンのボタン操作を制限する機能ではありません。 コントロールロックモード機能により、ボタンをさわっても調節した画面が変わらないように操作ボタンをロックします。本体の▼ボタンと▲ボタンを同時に3秒間以上押しとロックできます。本体の▼ボタンと▲ボタンを再度同時に3秒間以上押しとロックを解除します。
<p>モード選択</p> <p>UNLOCK</p> <p>ALL LOCK</p> <p>CUSTOM LOCK</p>	<p>「モード選択」で「UNLOCK」、「ALL LOCK」または「CUSTOM LOCK」を選択します。「実行」を選択すると設定が反映されます。</p> <p>UNLOCK：ボタンの操作を有効にします。</p> <p>ALL LOCK：すべてのボタンの操作がロックされます。</p> <p>CUSTOM LOCK：電源、音量、入力の各ボタン操作を個別にロックすることができます。CUSTOM LOCK での設定を除き、他のリモコンボタンの操作はロックされます。</p> <p>電源： 「無効」を選択した場合、電源ボタンがロックされます。</p> <p>音量： 「有効」を選択した場合、本体の+ボタンと-ボタンは動作します。最低音量と最大音量を、VOL.0 から VOL.100 の間で設定します。設定した範囲内で、音量の調節ができます。「無効」を選択すると、本体の+ボタンと-ボタンはロックされます。</p> <p>入力： 入力切替ボタンの有効/無効を設定します。</p> <p>チャンネル： 無効を選択し実行を選択すると、本体の▲ボタンと▼ボタンをロックします。</p>
DDC/CI (DisplayPort2 入力の場合のみ)	本機とコンピューターでの設定情報のやり取りを「許可」、「禁止」するかを選択します。
PING	
IP アドレス	PING を送る「IP アドレス」を設定します。
実行	設定した「IP アドレス」に対して PING を送信し、返答の有無を確認します。
IP アドレスリセット	「IP アドレス設定」の設定が工場出荷の状態に戻ります。

オートデミング *3	画面の明るさを自動的に調節する機能です。
オートブライトネス (DisplayPort1、 DisplayPort2、MP、 OPTION*2 入力の場合のみ)	映像内容に応じて画面の明るさを自動的に調節する機能です。 「外光センサー」で「設定1」または「設定2」が選択されているときは動作しません。
バックライト デミング (本機は動作しません)	
外光センサー	<p>本機は周囲の明るさを検知するセンサーを搭載しており、室内の明るさに応じて画面の明るさを自動的に調節する機能をもっています。 「設定1」または「設定2」を選び、それぞれのモードにおいて、バックライトの最大値、明るいときと暗いときのバックライト値を設定します。</p> <p>最大値: バックライトの調節範囲の最大値を設定します。 明るい時: 室内が明るい状態でのバックライト値 暗い時: 室内が暗い状態でのバックライト値</p> <p>「設定1」または「設定2」に設定すると、室内の明るさの状態に応じてディスプレイの明るさを自動的に調節します。図はそのイメージです。</p> <p style="text-align: center;">工場出荷時の状態</p>  <p style="text-align: center;"> 「設定1」によるディスプレイのバックライトの値 ————— 「設定2」によるディスプレイのバックライトの値 </p> <p>お知らせ</p> <ul style="list-style-type: none"> 「外光センサー」を設定すると、「バックライト」、「オートブライトネス」および「スクリーンセーバー」のバックライト機能は動作しません。 <p>お願い</p> <ul style="list-style-type: none"> 「外光センサー」選択時には、センサーが障害物の陰にならないよう注意してください。
人感センサー *1	<p>人感センサーによる省電力機能を選択します。</p> <p>お知らせ</p> <ul style="list-style-type: none"> 「人感センサー」で「オートオフ」または「CUSTOM」が選択されている場合、パワーセーブ機能は動作しません。 「人感センサー」動作時に「入力信号検出」を実行すると「人感センサー」は解除されます。
オフ	「人感センサー」を使用しません。
オートオフ	人が離れたことを感知し、設定した時間が経過すると、自動的に「パワーオフ」の状態になります。人を感知すると元の状態に復帰します。
CUSTOM	人が離れたことを感知し、設定した時間が経過すると、自動的に画面の明るさと音量が「バックライト」、「音量」で設定した数値になります。人を感知すると明るさと音量は元の状態に戻り、「入力選択」で設定した入力信号が表示されます。
電源ランプ	
電源ランプ	「オフ」を選択すると電源ボタン入(青色点灯)のとき、電源ランプを消灯することができます。
スケジュールランプ	「オフ」を選択するとスケジュール待機時(緑色と橙色交互の点滅)のランプを消灯することができます。

*1: 別売のリモートコントロールキットのセンサーユニット接続時のみ。センサーユニットについては販売店にお問い合わせください。

*2: 対応するオプションボード装着時のみ。対応可能なオプションボードについては販売店へお問い合わせください。

*3: 「SPECTRAVIEW ENGINE」が「オン」の場合、この機能は動作しません。

<p>NETWORK FUNCTIONS</p>	<p>ネットワーク経由でおこなう機能の「有効」/「無効」を設定します。 DISPLAY：ディスプレイを制御する機能の「有効」/「無効」を設定します。 「無効」に設定すると以下の機能が無効になります。 外部制御、メール通知、マルチ接続機能、HTTPサーバー機能、「SNMP」、「Crestron」、「AMX」、「PJLink」 お知らせ</p> <ul style="list-style-type: none"> 「無効」に設定した場合、マルチ接続機能を用いたディスプレイの操作ができなくなります。無効にする際はご注意ください。 <p>MEDIA PLAYER：MEDIA PLAYERのネットワーク機能の「有効」/「無効」を設定します。 「無効」に設定すると「共有フォルダ機能」、「共有SDカード機能」が無効になります。 お知らせ</p> <ul style="list-style-type: none"> ネットワーク経由でファームウェアのリビジョン更新をおこなう際は、「DISPLAY」と「MEDIA PLAYER」を「有効」にしてください。
<p>USB</p>	
<p>タッチパネル電源 (本機は動作しません)</p>	
<p>外部制御</p>	<p>USB2に接続した専用ソフトウェアをインストールしたコンピューターからのディスプレイの制御を「許可」/「禁止」にする機能です。</p>
<p>PC ソース</p>	<p>USB 1 に接続したUSB周辺機器と本機を制御する機器を選択します。制御する機器を固定する場合は「外部PC」または「OPTION」を選択します。 「OPTION」はオプション用スロットにスロット2タイプPCオプションが接続されているときのみ設定できます。</p>
<p>USB 電源</p>	<p>USB CM1 (2A) への電源供給の設定ができます。 電源を供給する場合は「オン」を選択してください。 お知らせ</p> <ul style="list-style-type: none"> 接続しているUSB機器により消費電力は変わります。 「APPLY」で「YES」を選択すると設定した内容が反映されます。
<p>CEC</p>	<p>HDMI CEC 対応機器を本機に接続する場合に設定します。 CECはConsumer Electronics Controlの略称です。</p>
<p>CEC</p>	<p>「オン」を選択するとHDMIコネクタに接続したHDMI CEC対応機器を本機付属のリモコンで操作することができます。「オン」を選択した場合、以下の項目を設定します。 お知らせ</p> <p>CECで「オン」を選択すると以下の動作を実行します。接続する機器によっては正しく動作しない場合があります。</p> <ul style="list-style-type: none"> HDMIコネクタに接続しているHDMI CEC対応機器を再生すると、本機の電源が連動してオンし入力信号をHDMIに切り替えます。本機の電源がオンの場合は、入力信号をHDMIに切り替えます。 本機に添付されているリモートコントローラーでHDMIコネクタに接続しているHDMI CEC対応機器を操作することができます。
<p>自動電源オフ</p>	<p>ディスプレイをリモコンのSTANDBYボタンまたは電源ボタンでスタンバイ状態にしたときに接続しているHDMI CEC対応機器の状態も連動してスタンバイ状態にします。 お知らせ</p> <ul style="list-style-type: none"> 接続しているHDMI CEC対応機器が録画など作動中の場合は本機の状態に連動しない場合があります。
<p>オーディオレシーバー</p>	<p>HDMI CEC対応音声機器を接続する場合、本機と本機に接続するHDMI CEC対応機器の間にHDMI CEC対応音声機器を接続してください。 「する」を選択した場合は、接続したHDMI CEC対応音声機器から接続しているHDMI CEC対応機器の音声を出力し、本機の外部/内部スピーカーはミュート(消音)となります。 「しない」を選択した場合は、本機のスピーカーから接続しているHDMI CEC対応機器の音声を出力し、接続しているHDMI CEC対応音声機器はミュート(消音)となります。 お知らせ</p> <ul style="list-style-type: none"> HDMI CEC対応音声機器を接続していない場合は「しない」を選択してください。
<p>デバイス検索</p>	<p>ディスプレイのHDMIコネクタに接続されているHDMI CEC対応機器を検索します。 「する」を選択すると接続されているHDMI CEC対応機器を検索し、その種類と登録名称を表示します。 検索が完了した場合または検索できなかった場合はデバイス検索の選択が「しない」に移動します。 再度検索をおこなう場合は「する」を選択してください。HDMI IN1コネクタとHDMI IN2コネクタにHDMI CEC機器を接続した場合、検索後に表示されるHDMI IN1コネクタとHDMI IN1コネクタに接続されたデバイスを選択することで入力を切り替えることができます。</p>
<p>リセット</p>	<p>「LAN」、「パスワード変更」、「セキュリティー」、「PING」以外の「コントロール」の設定が工場出荷時の状態に戻ります。</p>

オプション	
オプション電源	<p>オプション用スロットに接続されている機器への電力供給を設定します。</p> <p>オン：ディスプレイがパワーセーブモードまたはスタンバイモードのときでもオプション用スロットに接続されている機器に電力を供給します。</p> <p>オフ：ディスプレイがパワーセーブモードに移行した場合には、オプション用スロットに接続されている機器に電力は供給されません。</p> <p>自動：オプション用スロットに機器が接続されている場合は、ディスプレイがパワーセーブ、スタンバイモード時でもオプション用スロットに接続されている機器に電力を供給します。オプション用スロットに機器が接続されていない場合は、ディスプレイがパワーセーブモードに移行した場合に、オプション用スロットに接続されている機器に電力は供給されません。</p> <p>お願い</p> <ul style="list-style-type: none"> スロット2タイプオプションからの入力が無くなったときにパワーセーブ機能を使用する場合は、「自動」または「オン」に設定してください。
音声* ¹	<p>「デジタル」を選択すると、音声入力をデジタル入力に切り替えることができます。スロット2タイプオプションの音声出力の仕様に合わせて設定してください。設定を有効にするためには、「映像入力」を「OPTION」、「音声入力」を「OPTION」に設定してください。</p> <p>お知らせ</p> <ul style="list-style-type: none"> 「デジタル」の設定は、「映像入力」に「OPTION」、「音声入力」に「OPTION」が設定されている場合のみ有効となります。
INTERNAL PC* ¹	オプション用スロットにスロット2タイプPCオプションが接続されているときのみ設定できます。
OFF WARNING (本機は動作しません)	
オートオフ	<p>オプション用スロットに接続されているスロット2タイプPCオプションをスタンバイ状態にしたり、パワーセーブモードになるときにディスプレイも同期してオフするかどうかを設定します。</p> <p>お知らせ</p> <ul style="list-style-type: none"> 「オートオフ」を「オン」に設定した場合、オプション用スロットに接続されているスロット2タイプオプションの電源がオンされても、ディスプレイの電源は自動的にオンになりません。
START UP PC	「する」を選択するとオプション用スロットに接続されているスロット2タイプPCオプションを起動します。
FORCE QUIT	「する」を選択するとオプション用スロットに接続されているスロット2タイプPCオプションの電源を強制的に切ります。オペレーティングシステムの問題などにより、手動で電源を切ることができない場合のみ使用してください。
スロット2 CH設定	スロット2タイプオプションのDisplayPortおよびTMDSの2系統の映像信号を表示できます。装着しているスロット2タイプオプションの仕様により画面表示を設定します。
自動	接続されたスロット2タイプオプションに合わせ、自動的に設定されます。
1CH	「スロット2 CH選択」で選択された映像信号を全画面に表示します。
2CH	左画面にDisplayPort、右画面にTMDSの映像信号を表示します。どちらかの入力信号がない場合、入力のある信号が自動的に全画面に表示されます。
スロット2 CH選択	「スロット2 CH設定」が「1CH」の場合のみ設定可能です。
DisplayPort	スロット2タイプオプションのDisplayPort信号を全画面に表示します。
TMDS	スロット2タイプオプションのTMDS信号を全画面に表示します。
リセット	「オプション」の各設定の「音声」のみが工場出荷時の状態に戻ります。

*1：オプション用スロットに対応するオプションボードが装着されているときのみ設定できます。対応可能なオプションボードについては販売店にお問い合わせください。設定を変更した場合は、本機の主電源を入れなおしてください。

システム	
モニターインフォメーション	<p>モデル名、シリアルナンバー、CO₂削減量、CO₂排出量を表示します。CO₂削減量は電源オン時およびパワーマネージメント機能動作時の積算した省エネ効果をCO₂削減量(kg-CO₂)で表示します。CO₂排出量は計算によって求めた概算値であり、実測値とは異なります。またオプション機器を接続していない場合の計算値です。</p> <p>注：CO₂削減量は、OECD(経済協力開発機構)2008年 Edition の世界標準 CO₂-電力量換算値に基づいて算出しています。</p>
ファームウェア	ファームウェアのリビジョンを表示します。
MAC アドレス	MAC アドレスを表示します。
オールリセット	<p>すべての設定が工場出荷の状態に戻ります。</p> <p>お知らせ</p> <ul style="list-style-type: none"> リモコンの設定によってはすべてのマルチ接続されているディスプレイに同時に機能が実行される場合があります。「オールリセット」の実行には特にご注意ください。すべてのマルチ接続されているディスプレイで「オールリセット」が実行された場合、再度接続を有効にするためにはすべてのディスプレイで再設定が必要となります。

OSDの初期値については当社ホームページをご覧ください。

困ったとき

故障かな？と思ったら…

このようなときは、チェックしてください。

表示されないときは…

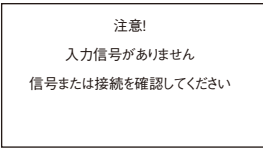
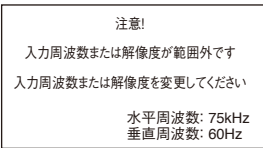
症状	状態	原因と対処	参照	
画面に何も映らない	電源ランプが赤色に点滅している場合	本機の故障である可能性があります。販売店または修理受付/アフターサービス窓口にご相談ください。	P61	
	電源ランプが点灯しない場合 「電源ランプ機能」(「OSDメニュー」→「コントロール」→「電源ランプ」)がオフの場合	電源コードが正しく接続されていない可能性がありますので、確認してください。	P18	
		電源コンセントに正常に電気が供給されているか、別の機器で確認してください。		
	電源ランプが青色に点灯している場合	主電源スイッチがオフになっている可能性がありますので、確認してください。	P19	
		信号入力がない入力コネクタが選択されている可能性があります。入力切替ボタンを押して、入力コネクタを切り替えてください。		
		OSD画面を表示し、以下の項目を確認してください。	P37	
		・ OSD画面が表示されない場合は故障の可能性があります。販売店または修理受付/アフターサービス窓口にご相談ください。 ・ OSD画面が正常に表示されれば故障ではありません。「映像設定」の「バックライト」と「コントラスト」を調節してください。	P61 P38, 39	
	電源ランプが青色以外に点灯もしくは点滅している場合	・ OSD画面が正常に表示され、「バックライト」と「コントラスト」を調節しても画面が表示されない場合は、接続している機器が正しい動作状態にあることを確認してください。コンピューターと接続している場合は、コンピューターの周波数、解像度、出力信号の種類を確認してください。	P21, 22	
		電源ランプが青色以外に点灯もしくは点滅している場合	パワーマネジメント機能が作動している可能性があります。キーボードの適当なキーを押すか、マウスを動かす、またはリモコンのPOWER ONボタンを押してください。	P16, 24
		信号ケーブルが本機または接続機器のコネクタに正しく接続されていない可能性がありますので、確認してください。	P21	
変換アダプターが正しく接続されていない可能性がありますので、確認してください。		P21		
画面が表示されなくなった	接続しているコンピューターや映像機器の電源が入っていない可能性がありますので、確認してください。			
	正常に表示されていた画面が、暗くなったり、ちらつくようになったり、表示しなくなった場合*	新しい液晶パネルとの交換が必要です。販売店または修理受付/アフターサービス窓口にご相談ください。	P61	

* ディスプレイに使用しているバックライトには寿命があります。

表示がおかしいときは…

症 状	原因と対処	参照
画面上に黒点(点灯しない点)や輝点(点灯したままの点)がある	液晶パネルの特性によるもので、故障ではありません。	P6
画面表示の明るさにムラがある	表示内容によってはこのような症状が生じることがありますが、液晶パネルの特性によるもので、故障ではありません。	
画面に薄い縦縞の陰が見える	表示内容によってはこのような症状が生じることがありますが、液晶パネルの特性によるもので、故障ではありません。	
細かい模様を表示するとモアレが生じる	細かい模様を表示するとこのような症状が生じることがありますが、液晶パネルの特性によるもので、故障ではありません。	
画面を見る角度によって色がおかしい	視野角(画面を見る角度)によっては、色相の変化が大きくなります。	P85, 86
画面の表示状態が変わっていく	ディスプレイは使用時間の経過に伴い表示状態が少しずつ変化します。また周囲の温度によっては画面の表示状態に影響を受けることがありますが、液晶パネルの特性によるもので、故障ではありません。	
画面を切り替えても前の画面の像が薄く残っている	長時間同じ静止画面を表示すると、このような残像が起こることがあります。本機をリモコンのSTANDBYボタンまたは電源ボタンでスタンバイ状態にするか、変化する画面を表示していれば、像は1日程度で自然に消えます。長時間に渡って静止画面を表示すると、残像が消えなくなる場合がありますが、故障ではありません。使用しないときには電源を切ることをおすすめします。	P5
表示色がおかしい	OSD画面を表示し、以下の項目を確認してください。	P37
	・ OSD画面が正常に表示されない場合は故障の可能性があります。販売店または修理受付/アフターサービス窓口にご相談ください。	P61
	・ OSD画面が正常に表示されれば故障ではありません。「カラーコントロール」を選択し、お好みで色の割合を調節していただくか、または映像設定リセットをおこなって工場出荷値に戻してください。	P39, 40
	・ OSD画面が正常に表示され、「映像設定」を調節してもコンピューターの画面が正常に表示されない場合は、コンピューターとの接続、コンピューターの周波数、解像度、出力信号の種類を確認してください。	P21, 22
画面がざらつく(上記以外の場合)、または映像が一瞬途切れる	中継器、分配器、長いケーブルをご使用した場合、画面のざらつきや映像が一瞬途切れることがあります。ご使用のケーブルをシールド付きの物に交換する、もしくは中継器、分配器を使用せずに直接本機にケーブルを接続してください。ツイストペアケーブル延長器をご利用の際はシールド付きケーブルに対応したものをご使用ください。また、使用環境や使用ケーブルによって画面にノイズが出たり映像が途切れることがあります。このような場合、当社Webサイトをご確認ください。	P21
	OSD画面を表示し、以下の項目を確認してください。	P37
	・ OSD画面が正常に表示されない場合は故障の可能性があります。販売店または修理受付/アフターサービス窓口にご相談ください。	P61
	・ HDMI入力を使用し、解像度3840×2160または4096×2160にて入力した際に映像が途切れる場合は、4K対応のHDMIケーブルをご使用ください。	
・ OSD画面が正常に表示されれば故障ではありません。コンピューターとの接続、コンピューターの周波数、解像度、出力信号の種類を確認してください。	P21, 22	
自動的に電源が切れてしまう	「オフタイマー」の設定を確認してください。 「CEC」を「オフ」にしてください。	P43, 54, P73
「スケジュール機能」で設定したとおりに動作しない	「オフタイマー」の設定を確認してください。 「オフタイマー」が「オン」と設定されている場合は、「スケジュール機能」は動作しません。	P43
画面が一瞬乱れたり、ノイズが出る	本機や外部機器の電源を入れたとき、または設定を変更したときに画像が乱れたりノイズが出るがありますが、故障ではありません。	

案内画面／注意画面が表示されたら…

症状	原因	対処	参照
画面に「注意」が表示された※1 	信号ケーブルが本機またはコンピューターのコネクタに正しく接続されていない可能性があります。	信号ケーブルを本機およびコンピューターのコネクタに正しく接続してください。	P21
	HDMI入力が切り替わった可能性があります。	「CEC」(OSD機能)を「オフ」にしてください。	P54, 73
	信号ケーブルが断線している可能性があります。	信号ケーブルが断線していないか確認してください。	
	コンピューターの電源が切れている可能性があります。	コンピューターの電源が入っているか確認してください。	
	コンピューターのパワーマネジメント機能が作動している可能性があります。	マウスを動かすかキーボードのキーを押してください。	P24
※2 	本機に適切な信号が入力されていない可能性があります。	入力周波数またはコンピューターの解像度を変更してください。	P22
	本機の対応する解像度よりも高い解像度の信号を入力しています。	入力周波数またはコンピューターの解像度を変更してください。	P22
画面に「温度警告!!」が表示された	周りの環境が保証温度を超えた状態になっています。	故障の原因となりますので、電源を切ってください。	

※1 コンピューターによっては、解像度や入力周波数を変更しても正規の信号がすぐに出力されないため、注意画面が表示されることがありますが、しばらく待って画面が正常に表示されれば、入力信号は適正です。

※2 コンピューターによっては電源を入れても正規の信号がすぐに出力されないため、注意画面が表示されることがありますが、しばらく待って画面が正常に表示されれば入力信号の周波数は適正です。

その他(コンピューターと接続している場合)

症状	原因	対処
解像度や色数の変更ができない／固定されてしまう	うまく信号が入出力できないことがまれにあります。	本機とコンピューターの電源をいったん切り、もう一度電源を入れ直してください。
	Windows®をご使用の場合は、Windows® セットアップ情報のインストールが必要な可能性があります。	付属のユーティリティディスクのWindows® セットアップ情報をコンピューターにインストールしてください。
	Windows® セットアップ情報をインストールしても設定の変更が不可能な場合、またはWindows® 以外のOSをご使用の場合は、ビデオカードのドライバーがOSに正しく認識されていない可能性があります。	ビデオカードのドライバーを再インストールしてください。再インストールに関しては、コンピューターの取扱説明書をご参照いただくか、コンピューターのサポート機関にお問い合わせください。
接続しているUSB対応周辺機器が認識されない。正常に動作しない。	Windows® をお使いの場合： USB対応周辺機器のデバイスドライバーが正常に組み込まれていない(ドライバーインストールが必要なUSB対応周辺機器のみ)	USB対応周辺機器のデバイスドライバーを組み込んでください。デバイスマネージャーで「不明なデバイス」と表示される場合は、「不明なデバイス」をデバイスマネージャー上で削除し、USB対応周辺機器のデバイスドライバーを組み込んでください。
	非対応のポートにUSB対応周辺機器を接続している可能性があります。	USB1 またはUSB MPに機器が接続されていることを確認してください。
USBポートを多段接続(複数台の連結接続)した後に、USB対応周辺機器を接続すると、USB対応周辺機器が正常に動作しない。	USB対応周辺機器が、USBポートの多段接続に対応していない。	USB対応周辺機器をコンピューターに近いUSBポートに接続してください。

その他(リモコン、スピーカー)

症 状	原因と対処	参照
リモコンで操作できない	<ul style="list-style-type: none"> ・ リモコンの乾電池が消耗していませんか。 ・ リモコンの乾電池の＋が逆に入っていませんか。 ・ 本機またはリモート入力コネクタに接続したセンサーユニットの受光部に正しく向けていますか。 ・ 「リモコンロック設定」が設定されていませんか。 ・ リモコンがIDモードになっていませんか。 ・ モニターIDとリモコンIDの番号はあっていますか。 	P17, 52, P62
映像は出るが、音が出ない	<ul style="list-style-type: none"> ・ オーディオ出力コネクタに出力した機器から音が出ない場合は、オーディオ入力コネクタの接続コードが外れていないか調べてください。また音声バランスが片側によっていないか調べてください。片側によっている場合は「バランス」設定をセンターに戻してください。「サラウンド」が「オン」になると「ラインアウト」の出力は無効になるため、「サラウンド」は「オフ」にしてください。 ・ 映像入力と音声入力が異なっていませんか。「音声入力」を切り替えてください。 ・ 消音状態になっていませんか。本体またはリモコンのミュートボタンを押して、音が出るかどうかを確認してください。 ・ 音量が最小になっていませんか。本体の＋ボタンまたはリモコンのVOL＋ボタン、VOL－ボタンで音量を調節してください。 ・ 内蔵スピーカーと外部スピーカーの切り替えスイッチを確認してください。 ・ DisplayPort 接続している機器によっては音声出力非対応の場合があります。 ・ 抵抗ありのオーディオケーブルを使用していませんか。 ・ 抵抗なしのオーディオケーブルをご使用ください。 ・ 表示中のHDMIコネクタにHDMI CEC対応音声機器を接続していない場合は「オーディオレシーバー」を「しない」に設定してください。 <p>お知らせ</p> <ul style="list-style-type: none"> ・ 「音声入力」の切替えは、映像入力ごとに設定が可能です。 	P15, 16, P23, 41, P73

その他(USB、RS-232CまたはLANで接続している)

症 状	原因と対処	参照
RS-232C で制御できない	リバースタイプ(クロスタイプ)のRS-232Cケーブルが正しく接続されているかを確認してください。	
LAN で制御できない	LANケーブル(Cat.5以上)が正しく接続されているかを確認してください。 ネットワーク設定が正しく設定されているか確認してください。	P65, 67
USB で制御できない	USB2にケーブルが正しく接続されているかを確認してください。OSDメニューのUSBの「外部制御」が許可になっていて、「PCソース」が自動または「外部PC」に設定されているかを確認してください。	P21, 54

メディアプレーヤーを使用するとき

症 状	原因と対処	参照
メディアプレーヤー機能でUSBストレージデバイスが認識されない。	USB MPIにUSBストレージデバイスが正しく接続されていることを確認してください。	P21

映像機器を使用するとき

症 状	原因と対処	参照
映像も音も出ない	プレーヤーなどの外部機器は正しく接続し、正しく操作していますか。詳しくは外部機器の取扱説明書をご覧ください。 本機のパワーマネージメント機能が作動している可能性があります。外部機器側が動作(再生)状態になっているかご確認ください。	P21 P24
色がつかない、色がおかしい	色相の調節をしてください。 「色のこさ」の調節をしてください。 カラーシステムを正しく設定してください。	P39
画面が縦長に見える	16:9の映像が4:3に圧縮され、縦長の映像として表示されている場合(スクイーズ信号)があります。 正しい比率で見るために、画面の「アスペクト」を「ワイド」に設定してください。	P25

本機を廃棄するには(リサイクルに関する情報)

本製品は「資源有効利用促進法」に基づく指定再資源化製品です。希少資源の再利用のため、不要になった製品のリサイクルにご協力ください。詳しくは当社 Web サイトをご参照ください。

「ディスプレイのリサイクル」について

<https://www.nec-display.com/jp/environment/recycle/display.html>

法人のお客様 (産業廃棄物として廃棄される場合)

当社は資源有効利用促進法に基づき、回収・リサイクルシステムを構築し、積極的に資源の有効利用につとめています。回収・リサイクルのお見積り・お申し込みについては上記 Web サイトをご参照ください。

個人のお客様

“PCリサイクルマーク”のシールが貼り付けられている当社製品は、ご家庭からの排出時、新たな料金負担を頂くことなく、当社が責任を持って回収・リサイクルいたします。

- ※ “PCリサイクルマーク”のない製品は、排出時、お客様に回収・リサイクル料金をご負担頂きます。
- ※ 本機をご購入いただいた個人のお客様には、お申込みいただくことにより、無償で“PCリサイクルマーク”を提供いたします。お申し込み方法は上記 Web サイトをご参照ください。



PCリサイクルマーク

お知らせ

- ・ 本取扱説明書の「ご使用前に」のVCCIに関するご説明文中で、「この装置は、住宅環境で使用することを目的としていますが、」という記述をしておりますが、これは本機がVCCIクラスBというより厳しい基準に適合させていることから、協議会から指定された文章を記述したものであり、本機は住宅環境での使用を目的とはしていません。

保証とアフターサービス

- ・ この商品には保証書を添付しています。保証書は必ず「お買上げ日・販売店名」などの記入をお確かめのうえ、販売店からお受け取りください。内容をよくお読みのあと、大切に保管してください。
- ・ 保証期間経過後の修理については、お買上げの販売店にご相談ください。修理によって機能が維持できる場合は、お客様のご要望により有料修理いたします。
- ・ その他、アフターサービスについてご不明の場合は、お買上げの販売店または修理受付/アフターサービス窓口にご相談ください。

法人ユーザー様の窓口
NEC ビジネス PC 修理受付センター
フリーコール：0120-00-8283
携帯電話をご利用のお客様はこちらの番号へおかけください。 0570-064-211 (通話料お客様負担)
受付時間：月～金 9:00～18:00 休日は、土曜・日曜・祝日および年末年始等の所定休日とさせていただきますので、ご了承ください。

アフターサービスを依頼される場合は次の内容をご連絡ください。

- | | |
|--|---|
| <ul style="list-style-type: none"> ・ お名前 ・ ご住所(付近の目標など) ・ 電話番号 ・ 品 名：マルチシンク液晶ディスプレイ ・ 型 名：V554Q | <ul style="list-style-type: none"> ・ 製造番号(本機背面のラベルに記載) ・ 故障の症状、状況など(できるだけ詳しく) ・ 購入年月日または使用年数 |
|--|---|

付録

リモコンIDモード機能について

このリモコンには、モニターIDと同様のID番号を設定することができます。

マルチ画面システムなど複数台のディスプレイが並んだ場所で使用する場合、リモコンをIDモードで動作させIDを切り替えることにより、ディスプレイを個別に操作することができます。

■ディスプレイの設定

モニターIDでID番号を設定する。

■リモコンをIDモードにする。

リモコンのREMOTE IDのSETボタンを2秒以上押すとリモコンはIDモードで動作します。

このとき、ID番号は以前に設定したID番号で動作します。ID番号の初期値は1です。

また、リモコンのID番号を設定した場合もIDモードで動作します。

なお、IDモード時のリモコンのボタン操作は、通常と同じです。

リモコンがIDモードのときにREMOTE IDのSETボタンを押すと、画面の中央にモニターIDが表示されます。

■リモコンをノーマルモードにする。(IDモードを解除する)

リモコンのREMOTE IDのCLEARボタンを2秒以上押すとリモコンはノーマルモードに戻ります。

リモコンの初期状態はノーマルモードです。

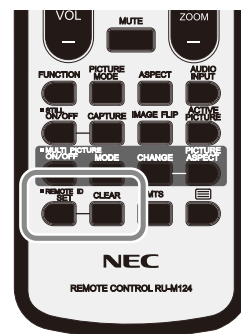
■リモコンのID番号を設定する。

下記の手順でIDモード時のID番号を設定することができます。

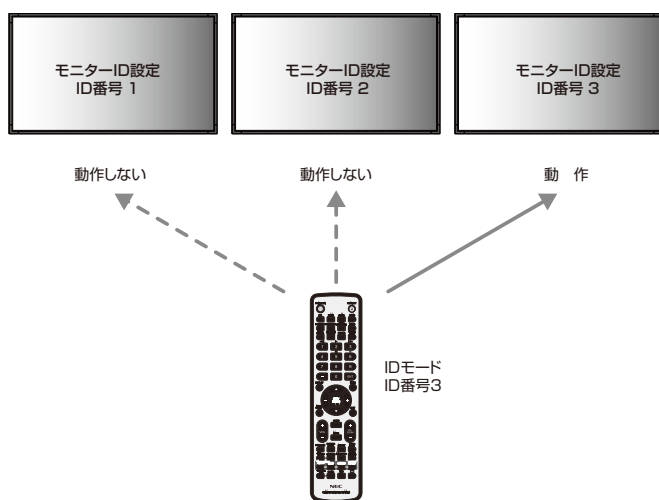
- ・ リモコンのREMOTE IDのSETボタンを押した状態でリモコンの“1”または“0”ボタンでID番号の3桁目を押す。
- ・ リモコンの“1-9,0”ボタンでID番号の2桁目を押す。
- ・ リモコンの“1-9,0”ボタンでID番号の1桁目を押す。

ID番号を押した後、REMOTE IDのSETボタンを放すとID番号が記憶されます。

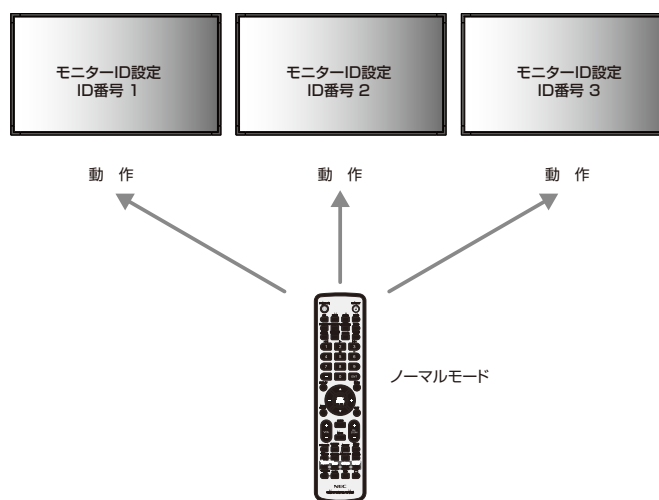
- ・ ID番号入力は時間をあけずに操作してください。
- ・ 設定できるID番号は0～100までです。
- ・ 0を設定するとモニターIDの設定にかかわらずすべてのディスプレイが選択されます。
- ・ リモコンのID番号の設定が0以外で、リモコンのID番号がモニターIDの設定と一致しない場合は、リモコンでの操作はできません。



IDモードで動作させた場合



ノーマルモード(通常)で動作させた場合



■リモコンで特定のディスプレイのみを制御する方法

1. 制御したいディスプレイでOSD画面を表示します。「AUTO ID/IP 設定」(「OSDメニュー」→「マルチディスプレイ」→「IDコントロール」→「AUTO ID/IP 設定」)で「ID番号」を設定します。「モニターID」は1～100まで設定することができます。先頭から、順番に1,2,3...と連続でIDを設定されることをおすすめします。
2. リモコンのREMOTE IDのSETボタンを押したまま、リモコンのID番号を入力します。リモコンのID番号は、制御したいディスプレイのモニターID番号と一致する必要があります。
3. リモコンを、制御したいディスプレイのリモコン受光部に向けて、REMOTE IDのSETボタンを押します。画面中央にモニターID番号が赤色で表示されることを確認してください。
モニターID番号が白色で表示される場合は、モニターID番号とリモコンのID番号は一致していません。

お知らせ

- ・ リモコンではグループIDを指定できません。

マルチ接続について

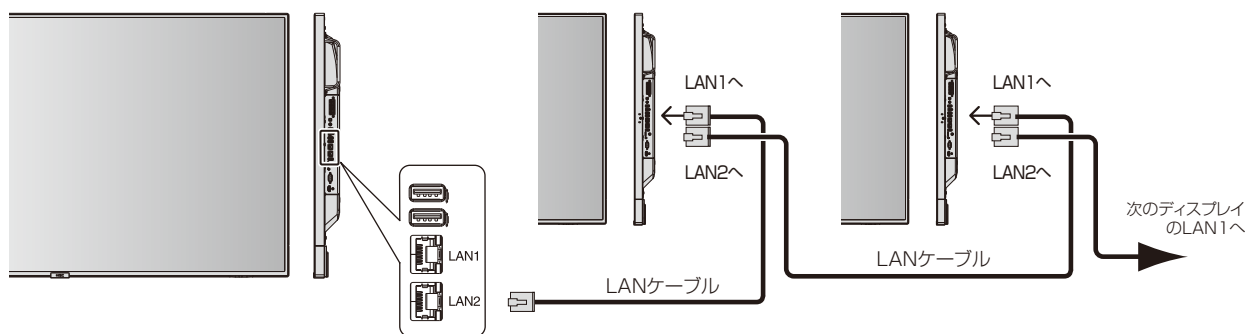
本機のRS-232C入力、リモート入力、LANの各ポートを使用してマルチ接続(数珠つなぎ)ができます。RS-232C入力、リモート入力、LANで入力されている情報をLANケーブルを使用して複数のディスプレイに送ることができます。

お知らせ

- ・ マルチ接続(数珠つなぎ)をする場合、接続台数には制限があります。
- ・ マルチ接続した複数のディスプレイを連動させて制御する場合、「マルチディスプレイ」の「AUTO ID/IP 設定」(「OSDメニュー」→「マルチディスプレイ」→「IDコントロール」→「AUTO ID/IP 設定」)をおこなってください。
手動でID番号を設定する場合、「マルチディスプレイ」の「AUTO ID/IP 設定」をおこなってから設定してください。

最初のディスプレイ		2台目以降のディスプレイ	
入力ポート	出力ポート	入力ポート	出力ポート
RS-232C 入力	LAN2	LAN1	LAN2
リモート IN			
LAN1			

接続方法



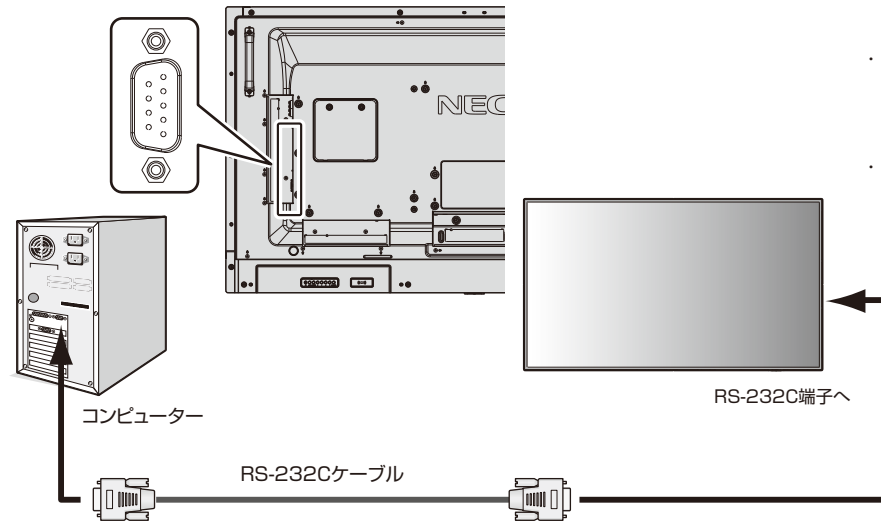
RS-232C リモートコントロール

本機のRS-232C端子とコンピューターのRS-232C端子をリバースタイプ(クロスタイプ)のRS-232Cケーブル(市販)で接続するとコンピューターから次のような操作が可能になります。

- ・ 電源を入れるまたは本機をスタンバイ状態にする
- ・ 入力の切替
- ・ ミュート(消音)の切替

■接続方法

本機とコンピューター



- ・ 接続はコンピューターと本機の主電源を切っておこなってください。
- ・ 最初にコンピューターを立ち上げてから本機の主電源を入れてください。(これをおこなわないとcomポートが正常に動作しない場合があります。)
- ・ RS-232Cで接続されたディスプレイを制御する場合は、本取扱説明書の付録「外部制御」内の「コントロールコマンド」もしくは付属のユーティリティーディスク内のExternal_control_J.pdfを参照してください。

お知らせ

- ・ コンピューターの25ピンシリアルポートと接続する場合は変換アダプターが必要です。
- ・ 変換アダプターについてはお買い上げの販売店へお問い合わせください。
- ・ ピン配列については「2)RS-232C input/output」を参照してください。

1) インターフェイス

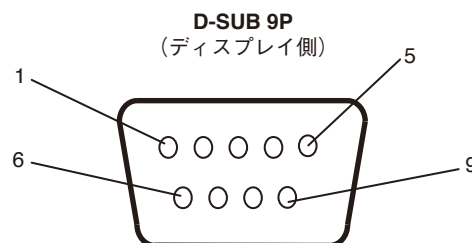
プロトコル	RS-232C
ボーレート	9600 [bps]
データ長	8 [bits]
パリティ	なし
ストップビット	1 [bit]
フロー制御	なし

- ・ 本機はRS-232Cコントロール用としてRXD, TXDおよびGNDラインを使用します。
- ・ リバースタイプ(クロスタイプ)のRS-232Cケーブル(市販)を使用してください。

2) ピンの配列

RS-232C input / output

Pin No	Name
1	NC
2	RXD
3	TXD
4	NC
5	GND
6	NC
7	NC
8	NC
9	NC

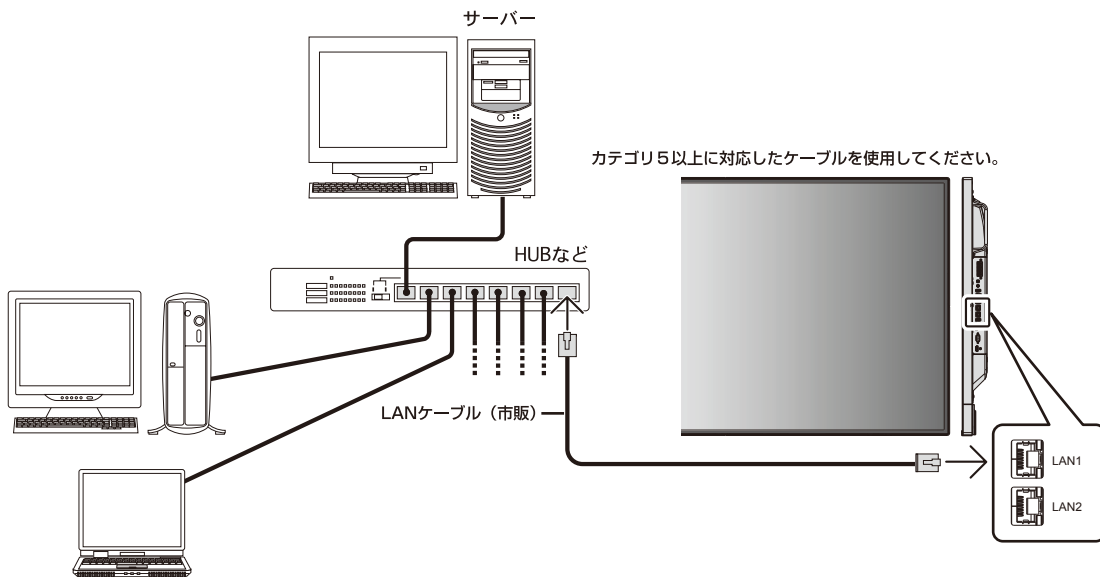


ディスプレイはRS-232Cの制御にRXD, TXD, GNDを使用します。

LANコントロール

本機にはLANポート(RJ-45)が標準装備されています。LANケーブル(市販)を接続するとHTTPサーバー機能を使って本機にLANの設定がおこなえます。本機をLAN環境で使用する場合は、本機にIPアドレスなどを設定する必要があります。

接続例



HTTPを使用したブラウザーによるネットワークの設定

概要

本機をネットワークに接続すると、本機からメール通知をおこなったり、コンピューターからネットワークを経由して本機を制御することができます。

本機へのIPアドレスやサブネットマスクなどの設定は、HTTPサーバー機能を使用しWebブラウザーでネットワーク設定画面を表示しておこないます。なお、Webブラウザーは「Microsoft Internet Explorer 10」以上を必ず使用してください。

本機は「JavaScript」および「Cookie」を利用していますので、これらの機能が利用可能な設定をブラウザーに対しておこなってください。設定方法はバージョンにより異なりますので、それぞれのソフトウェアにあるヘルプなどの説明を参照してください。

HTTPサーバー機能へのアクセスは、本機とネットワークで接続されたコンピューターでWebブラウザーを起動し、以下のURLを入力することでおこなえます。

- ・ ネットワーク設定
<http://<本機のIPアドレス>/index.html>

お知らせ

- ・ コントロールソフトは、当社のホームページからダウンロードしてください。
- ・ 工場出荷時のIPアドレス取得の設定は「自動」です。リセット後もIPアドレスは自動的に取得されます。
- ・ ご使用のネットワーク環境によっては、表示速度やボタンの反応が遅くなったり、操作を受け付けなかったりすることがあります。その場合は、ネットワーク管理者にご相談ください。
また続けてボタン操作をおこなうとディスプレイが応答しなくなることがあります。その場合はしばらく待ってから再度操作をおこなってください。しばらく待っても応答がない場合は、本機の主電源を入れなおしてください。
- ・ Webブラウザーでネットワーク設定画面が表示されない場合は、[Ctrl] + [F5]キーを押してWebブラウザーの画面表示を更新してください。
- ・ LANで接続されたディスプレイを制御する場合は、付属のユーティリティーディスク内のExternal_control_J.pdfを参照してください。それでも表示されない場合はWebブラウザーのキャッシュを消去してください。
- ・ コマンドについては本取扱説明書の付録「外部制御」内の「コントロールコマンド」を参照してください。

使用前の準備

ブラウザーによる操作をおこなう前にあらかじめ本機に市販のLANケーブルを接続してください。

プロキシサーバーの種類や設定方法によっては、プロキシサーバーを経由したブラウザー操作ができないことがあります。プロキシサーバーの種類にもよりますがキャッシュの効果により実際に設定されているものが表示されない、ブラウザーから設定した内容が反映しないなどの現象が発生することがあります。プロキシサーバーはできるだけ使用しないことを推奨します。

ブラウザによる操作のアドレスの扱い

以下の場合、ホスト名がそのまま利用できます。

- ・ ブラウザーによる操作に際しアドレスまたはURL 欄に入力する実際のアドレスについてネットワーク管理者によってドメインネームサーバーへ本機のIPアドレスに対するホスト名が登録されている。
- ・ 使用しているコンピューターの「HOSTS」ファイルに本機のIP アドレスに対するホスト名が設定されている。

(例1) 本機のホスト名が「pd.nec.co.jp」と設定されている場合
ネットワーク設定へのアクセスはアドレスまたはURLの入力欄へ
`http://pd.nec.co.jp/index.html` と指定します。

(例2) 本機のIPアドレスが「192.168.73.1」の場合
ネットワーク設定へのアクセスはアドレスまたはURLの入力欄へ
`http://192.168.73.1/index.html` と指定します。

ブラウザによるリモコン操作と画面調節

以下のURL を入力しHOME 画面を表示します。HOME 画面左側にある各リンク をクリックして設定画面に入ります。

`http://<本機のIP アドレス>/index.html`

REMOTE CONTROL：リモコンボタンと同等の操作をおこないます。

以下のリンクでは「OSDメニュー」で記載されているすべての機能と同等の設定ができます。

INPUT、PICTURE、AUDIO、SCHEDULE、MULTI INPUT、OSD、MULTI DISPLAY、DISPLAY PROTECTION、CONTROL、OPTION、SYSTEM

お知らせ

- ・ 設定画面に表示されるボタンの説明：
「APPLY」 設定を適用します。
「CANCEL」 各項目の設定を編集前の状態に戻します。

お知らせ

- ・ APPLY を押した後は、編集前の状態に戻りません。
「RELOAD」 表示しているページの設定値を再読み込みします。
「RESET」 各項目の設定が工場出荷の状態に戻ります。

ネットワーク設定

HOME 画面左側にある NETWORK SERVICE をクリックして設定画面に入ります。

IP SETTING	IP アドレスの設定方法を選択します。 AUTO : IP アドレスを自動的に取得します。 MANUAL : IP アドレスを手動で設定します。 注意 ・ 接続に関して問題が発生した場合は、ネットワーク管理者にご確認ください。
IP ADDRESS	「IP SETTING」が「MANUAL」の場合に、本機を接続するネットワークにおける本機の IP アドレスを設定します。
SUBNET MASK	「IP SETTING」が「MANUAL」の場合に、本機を接続するネットワークのサブネットマスクを設定します。
DEFAULT GATEWAY	「IP SETTING」が「MANUAL」の場合に、本機を接続するネットワークのデフォルトゲートウェイを設定します。 設定を削除する場合は、「0.0.0.0」を設定します。
DNS	DNS サーバーの IP アドレスの設定方法を選択します。 AUTO : DNS サーバーの IP アドレスを自動的に取得します。 MANUAL : DNS サーバーの IP アドレスを手動で設定します。
PRIMARY DNS	本機を接続するネットワークの優先 DNS サーバーの IP アドレスを設定します。 設定を削除する場合は、「0.0.0.0」を設定します。
SECONDARY DNS	本機を接続するネットワークの代替 DNS サーバーの IP アドレスを設定します。 設定を削除する場合は、「0.0.0.0」を設定します。

お知らせ

- 「IP アドレスリセット」(「OSD メニュー」→「コントロール」→「IP アドレスリセット」)を選択した場合、以下の項目が工場出荷時状態に戻ります。

「IP SETTING」: AUTO

「IP ADDRESS」: 192.168.0.10

「SUBNET MASK」: 255.255.255.0

「DEFAULT GATEWAY」: (空欄)

「DNS」: AUTO

「PRIMARY DNS」: (空欄)

「SECONDARY DNS」: (空欄)

メール通知設定

HOME 画面左側にある MAIL をクリックして設定画面に入ります。

本機をネットワークに接続して使用しているとき、各種エラーが発生した場合には、本機の状態をEメールでコンピューターなどへ通知します。

ALERT MAIL	ENABLE…以下の設定に基づいてメール通知機能が働きます。 DISABLE…メール通知機能が停止します。	—
STATUS MESSAGE	ENABLE…以下の設定に基づいて無信号状態を通知する機能が働きます。 DISABLE…本機の無信号状態を通知する機能が停止します。	—
SENDER'S ADDRESS	差出人アドレスを設定します。 Eメールの「from」にあたるアドレスです。	英数字、記号 最大 60 文字
SMTP SERVER	メール送信に使用する SMTP サーバーを設定します。	英数字 最大 60 文字
RECIPIENT'S ADDRESS 1 RECIPIENT'S ADDRESS 2 RECIPIENT'S ADDRESS 3	宛先のアドレスを設定します。宛先は 3 つまで設定できます。 Eメールの「to」にあたるアドレスです。	英数字、記号 最大 60 文字
AUTHENTICATION METHOD	メール送信の認証方式を選択します。	—
POP3 SERVER	メールの認証に使用する POP3 サーバーのアドレスを指定します。	—
USER NAME	メール送信に認証が必要な場合、認証サーバーにログインするためのユーザー名を設定します。	英数字 最大 60 文字
PASSWORD	メール送信に認証が必要な場合、認証サーバーにログインするためのパスワード名を設定します。	英数字 最大 60 文字
TEST MAIL	メール設定通知を確認するために、テストメールを送信します。	—

お願い

- 送信テストをおこなって、送信エラーになったりメールが届かない場合は、ネットワーク設定の設定内容を確認してください。
- 宛先のアドレスが間違っている場合は、送信テストでエラーにならないことがあります。テストメールが届かない場合は、宛先アドレスを確認してください。

Alert Mail一覧

エラー番号 ErrorCode	Alert Mailメッセージ	説明	対策
70h ~ 7Fh	The monitor's power supply is not functioning normally.	電源異常	販売店または修理受付 / アフターサービス窓口へご相談ください。
80h ~ 8Fh	The cooling fan has stopped.	冷却ファン異常	販売店または修理受付 / アフターサービス窓口へご相談ください。
90h ~ 9Fh	The monitor's back light unit is not functioning normally.	バックライト異常	販売店または修理受付 / アフターサービス窓口へご相談ください。
A0h ~ AFh		温度異常	販売店または修理受付 / アフターサービス窓口へご相談ください。
A2h	The monitor is overheated.	センサーがユーザー指定温度に達した *条件：保護設定-ファン制御-冷却ファン = AUTO	OSDメニューの「保護設定」「ファン制御」の条件設定を再確認するか、販売店または修理受付 / アフターサービス窓口へご相談ください。
B0h ~ BFh	The monitor doesn't have the input signal.	NO SIGNAL	「困ったとき」の「画面に何も映らない」「電源ランプが青色に点灯または青色以外に点灯もしくは点滅している場合」を参照してください。
D0h	The remaining capacity of the error log decreased.	Proof of Play ログ容量が少なくなっています	外部コマンドを使用して、ログを取得してください。詳細は本取扱説明書の付録「Proof of Play機能」を参照ください。
D1h	The battery for clocks is empty	バッテリーが切れています。	本機を電源コンセントにつなぎ充電してください。OSDメニューの「日付 / 時刻設定」を設定してください。
E0h ~ EFh	The system error occurred in the monitor.	システムエラー	販売店または修理受付 / アフターサービス窓口へご相談ください。

SNMP 設定

HOME 画面左側にある SNMP をクリックして設定画面に入ります。

SNMPはネットワークに接続された機器を管理するための情報通信方法です。
SNMPを設定することにより、管理対象の機器の情報取得や設定変更がおこなえます。

バージョン

- SNMP v1 コミュニティ名による平文の認証、Trap再送確認なし
- SNMP v2c コミュニティ名による平文の認証、Trap再送確認あり

コミュニティ

初期設定のコミュニティ名はpublicです。値を読むことのみが可能です。コミュニティ名は3つまで設定することができます。

Trap送信

管理対象の機器にエラーが発生した場合、指定されたアドレスにTrap送信をおこなうことができます。

Trap 選択項目	説明	エラーコード
Temperature	温度異常	0xA0, 0xA1, 0xA2
Fan	冷却ファン異常	0x80, 0x81
Power	電源異常	0x70, 0x71, 0x72, 0x78
Inverter/Backlight	バックライト異常	0x90, 0x91
No Signal	NO SIGNAL	0xB0
PROOF OF PLAY	Proof of Play ログ容量の残量減少	0xD0
System Error	システムエラー	0xE0

AMX 設定

HOME画面左側にあるAMXをクリックして設定画面に入ります。

AMX BEACON：本機をAMX社のNetLinxコントロールシステムに対応したネットワークに接続した場合、AMX Device Discoveryからシステムへのビーコン送信機能の有効(ENABLE)/無効(DISABLE)を設定します。

お知らせ

- AMX Device Discoveryは、対応した機器を接続すると自動的に検出し、制御に必要なDevice Discovery ModuleをAMXのサーバからダウンロードする仕組みです。

CRESTRON 設定

HOME画面左側にあるCRESTRONをクリックして設定画面に入ります。

ROOMVIEW	コンピューターで制御する場合に設定します。 ON：ROOMVIEWを有効にします。 OFF：ROOMVIEWを無効にします。
CRESTRON CONTROL	コントローラーで制御する場合に設定します。 ON：CRESTRON CONTROLを有効にします。 OFF：CRESTRON CONTROLを無効にします。
CONTROLLER IP ADDRESS	CRESTRON SERVERのIP ADDRESSを設定します。
IP ID	CRESTRON SERVERのIP IDを設定します。

お知らせ

- CRESTRONの項目は、CRESTRON ROOMVIEWを使用する場合に設定します。
CRESTRON ROOMVIEWについては、Crestron社のホームページをご覧ください。
(英語のみ) <http://www.crestron.com>

NAME 設定

HOME 画面左側にある NAME をクリックして設定画面に入ります。

MONITOR NAME	本機の名称を設定します。初期設定はモデル名です。	英数字 最大 16 文字
HOST NAME (CONTROL)	本機のホスト名を設定します。	英数字 最大 15 文字
HOST NAME (MP)	本機のホスト名を設定します。	英数字 最大 15 文字
DOMAIN NAME	本機のドメイン名を設定します。	英数字 最大 60 文字

NETWORK SERVICE 設定

HOME 画面左側にある NETWORK SERVICE をクリックして設定画面に入ります。

PJLink CLASS	使用する PJLink (ピージェイリンク) のクラスを指定します。 お知らせ • PJLink (ピージェイリンク) とは社団法人ビジネス機械・情報システム産業協会 (略称 JBMIA) が制定したネットワーク (通信) インターフェイス規格です。 http://pjlink.jbmia.or.jp/index.html 本機は、PJLink class 1, class 2 のすべてのコマンドに対応しています。	
NOTIFY FUNCTION ENABLE	ディスプレイのネットワークの変化を通知する機能の有効/無効を設定します。 PJLink class 2 で使用する機能です。	
NOTIFY ADDRESS	ディスプレイの変化を通知する先の IP アドレスを設定します。 PJLink class 2 で使用する機能です。	
PJLink PASSWORD	PJLink を使用する場合に、パスワードを設定します。パスワードは最大 32 文字までの英数字で設定してください。	
HTTP PASSWORD	HTTP サーバーを使用する場合に、パスワードを設定します。初期設定は「0000」です。パスワードは最大 10 文字までの英数字で設定してください。	
HTTP PASSWORD ENABLE	HTTP サーバーにログインする際のパスワード入力の有無を設定します。パスワードを入力する際は、USER NAME に本機の名称を設定します。	

PD LIST INFORMATION

HOME 画面左側にある PD LIST をクリックして表示画面に入ります。

LAN を使ってマルチ接続 (数珠つなぎ) されたディスプレイのモニター ID 番号と IP アドレスを表示します。親機のみリストが表示できます。

MEMO 設定

HOME 画面左側にある MEMO をクリックして設定画面に入ります。

お好みのタイトルと表示内容を設定できます。

TITLE	最大 24 文字までの英数字で設定してください。
MESSAGE	最大 240 文字までの英数字で設定してください。 文字は 1 行に 30 字まで、9 行まで入力できます。
MEMO PASSWORD	初期設定は 0000 です。
MEMO PASSWORD ENABLE	MEMO 設定時のパスワード入力の有無を設定します。

SD-CARD VIEWER の設定

HOME 画面左側にある SD- CARD VIEWER をクリックして設定画面に入ります。

詳細は本取扱説明書の機能「メディアプレーヤーでできること」内の「共有 SD カード設定で画像または動画をコピーする場合」を参照ください。

外部制御

外部機器との接続方法

ディスプレイとコンピューターなどの外部機器との接続方法には、次の2つがあります。

① RS-232C 端子を使用した接続

RS-232C 端子を使用して、ディスプレイとコンピューターを接続します。

② ネットワーク (LAN) 経由での接続

LAN ケーブルを使用して、ディスプレイとコンピューターを接続します。使用する LAN ケーブルの種類については、ネットワーク管理者にご確認ください。

接続インターフェース

① RS-232C 端子を使用した接続

通信条件

項目	詳細
プロトコル	RS-232C
ボーレート	9600 [bps]
データ長	8 [bits]
パリティ	なし
ストップビット	1 [bit]
フロー制御	なし

② ネットワーク (LAN) 経由での接続

通信条件 (LAN による接続)

項目	詳細
プロトコル	TCP
ポート番号	7142
伝送速度	自動設定 (10/100Mbps)

③ コントロールコマンド

Function (Monitor ID = 1)	Code Data
Power ON	01 30 41 30 41 30 43 02 43 32 30 33 44 36 30 30 30 31 03 73 0d
Power OFF	01 30 41 30 41 30 43 02 43 32 30 33 44 36 30 30 30 34 03 76 0d
Input Source Select DisplayPort 1	01 30 41 30 45 30 41 02 30 30 36 30 30 30 30 46 03 04 0d or 01 30 41 30 45 30 41 02 31 31 30 36 30 30 30 46 03 04 0d
Input Source Select DisplayPort 2	01 30 41 30 45 30 41 02 30 30 36 30 30 30 31 30 03 73 0d or 01 30 41 30 45 30 41 02 31 31 30 36 30 30 31 30 03 73 0d
Input Source Select HDMI 1	01 30 41 30 45 30 41 02 30 30 36 30 30 30 31 31 03 72 0d or 01 30 41 30 45 30 41 02 31 31 30 36 30 30 31 31 03 72 0d
Input Source Select HDMI 2	01 30 41 30 45 30 41 02 30 30 36 30 30 30 31 32 03 71 0d or 01 30 41 30 45 30 41 02 31 31 30 36 30 30 31 32 03 71 0d
Input Source Select HDMI 3	01 30 41 30 45 30 41 02 30 30 36 30 30 30 38 32 03 78 0d or 01 30 41 30 45 30 41 02 31 31 30 36 30 30 38 32 03 78 0d
Input Source Select MP	01 30 41 30 45 30 41 02 30 30 36 30 30 30 38 37 03 7d 0d or 01 30 41 30 45 30 41 02 31 31 30 36 30 30 38 37 03 7d 0d
Input Source Select OPTION	01 30 41 30 45 30 41 02 30 30 36 30 30 30 30 44 03 06 0d or 01 30 41 30 45 30 41 02 31 31 30 36 30 30 30 44 03 06 0d
Sound Mute ON	01 30 41 30 45 30 41 02 30 30 38 44 30 30 30 31 03 09 0d
Sound Mute OFF	01 30 41 30 45 30 41 02 30 30 38 44 30 30 30 32 03 0a 0d

その他のコマンドおよびモニター ID を指定して設定した場合は、付属のユーティリティディスク内の External_Control_J.pdf をご参照ください。

ASCII コントロールコマンドについて

本機は、External_Control_J.pdfに記載されたコマンドの他に、当社のディスプレイまたはプロジェクターを制御するための共通ASCIIコントロールコマンドに対応しています。
コマンドの詳細は当社ホームページをご覧ください。

本機で使用するパラメーター

- input コマンド

入力信号名称	レスポンス	パラメーター
DisplayPort1	displayport1	displayport1 または displayport
DisplayPort2	displayport2	displayport2
HDMI1	hdmi1	hdmi1 または hdmi
HDMI2	hdmi2	hdmi2
HDMI3	hdmi3	hdmi3
MP	mp	mp
OPTION	option	option

- status コマンド

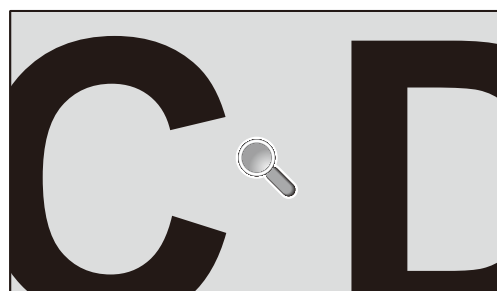
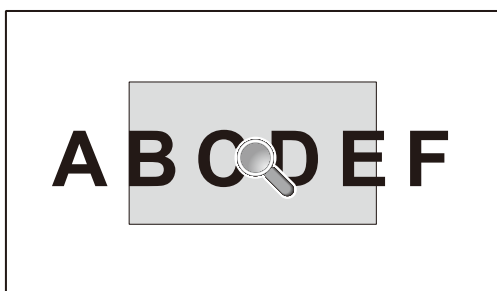
レスポンス	エラー状態
error:temp	温度異常
error:fan	冷却ファン異常
error:light	バックライト異常
error:system	システムエラー

HDMI CEC対応コマンド

OSDメニュー	HDMI CECコマンド	動作内容	操作手順
CEC (Consumer Electronics Control)	One Touch Play	HDMI CEC対応機器の電源をオンにすると、HDMIケーブルで接続されたディスプレイの電源がオンになります。入力端子が対象のHDMIに自動で切り替わります。ディスプレイの電源が既にオンしている場合は入力端子のみ切り替わります。	 <p>CECメニューの設定は以下の手順でおこなえません。 ▲▼ボタンで「コントロール」→「CEC」を選び、SET/POINT ZOOMボタンでCECを選択します。 +ボタンで「オン」を選び、SET/POINT ZOOMボタンで「オン」を選択します。</p>
	Remote Control Pass Through	本機付属のリモコンによるボタン操作などをHDMIケーブルで接続したHDMI CEC対応機器に転送することができます。 例) 本機付属のリモコンにて、HDMI CEC対応機器のメニューの一部を操作します。	
	Power Status	接続されているHDMI CEC対応デバイスから本機がオン状態にあるかスタンバイ状態にあるかの情報を取得する機能です。	
	System Information	接続されているデバイスの情報 (CEC version, Physical Address 等) を取得する機能です。また本機のOSD言語を切り替えた後、接続しているデバイスのメニュー言語も追従して切り替わる「Change Language」機能へ対応します。(Change Language機能は接続されるデバイスが多言語対応している必要があります。)	
自動電源オフ	System Standby	本機付属のリモコンにてディスプレイの電源をオフにすると、HDMIケーブルで接続されたHDMI CEC対応機器も連動して電源がオフになります。 接続されているレコーダーがTV番組を録画しているなどの場合は、ディスプレイからのシステムスタンバイの信号によらず、レコーダーの電源はオン状態のままとなる場合があります。 詳しくは、レコーダーのマニュアルを参照ください。	<p>▲▼ボタンで「自動電源オフ」を選びSET/POINT ZOOMボタンで「自動電源オフ」を選択します。</p> <p>+ボタンで「する」を選び、SET/POINT ZOOMボタンで「する」を選択します。</p>
オーディオレシーバー	System Audio Control	HDMIケーブルを利用してデジタル音声信号を送る機能です。HDMI CEC対応音声機器を、ディスプレイとHDMI CEC対応機器の間にHDMIケーブルで接続してください。本機付属のリモコンにあるVOL+ボタン、VOL-ボタンを操作することで、HDMI CEC対応音声機器に接続されているスピーカーの音量を調節することができます。このとき、ディスプレイ内蔵のスピーカーまたは外部スピーカーから音声は出ず、MUTE状態になります。	<p>▲▼ボタンで「オーディオレシーバー」を選びSET/POINT ZOOMボタンで「オーディオレシーバー」を選択します。</p> <p>+ボタンで「する」を選び、SET/POINT ZOOMボタンで「する」を選択します。</p>
デバイス検索	Device OSD Name Transfer	接続されているデバイスの名称を取得する機能です。	<p>▲▼ボタンで「デバイス検索」を選び、SET/POINT ZOOMボタンで「デバイス検索」を選択します。</p> <p>+ボタンで「する」を選び、SET/POINT ZOOMボタンで「する」を選択します。</p>
	Routing Control	デバイス検索で表示された名称を選択し、HDMI CEC操作対象のデバイス入力を切り替える機能です。入力を切り替えた後のリモコン操作は選択したデバイスにのみ転送します。	

本機のCEC機能はFeature Abortに対応しています。
HDMI CEC対応機器を本機に接続することをおすすめします。
詳細は本取扱説明書の「接続方法について」を参照ください。

ポイントズーム機能



リモコンのSET/POINT ZOOM ボタンを使って画像の一部を拡大して表示することができます。
CH/ZOOM+ ボタン、CH/ZOOM- ボタンで拡大、縮小を調節します。1～10倍まで拡大することができます。

- 1 リモコンの[SET/POINT ZOOM] ボタンを押します。アイコンが拡大鏡に変わります。
- 2 [▲]、[▼]、[+]、[-] で拡大したい部分にアイコンを移動します。
- 3 [CH+] を押すとアイコンの位置を中心に画像が拡大します。[CH-] を押すと縮小します。
- 4 [SET/POINT ZOOM] または [EXIT] を押すと、拡大鏡アイコンが消えます。
- 5 [EXIT] を押すと、画像が元のサイズに戻ります。

お知らせ

- 「アスペクト」の「ダイナミック」と「ZOOM」は解除され、「フル」の表示で動作します。ポイントズーム機能解除後は、元の設定に戻ります。
- ポイントズーム機能動作時に「アスペクト」の設定を変更すると、「ダイナミック」と「ZOOM」は「フル」の表示で動作します。
- 倍率を切り替えると画像が乱れることがあります。
- 以下の機能が設定されている場合、ポイントズーム機能は解除されます。
「映像反転」で「オフ」以外を選択した場合、「マルチ画面モード」、「スクリーンセーバー」、「入力切替」の「スーパー」、「テキストティッカー」、「タイトルマトリクス」。
- 拡大鏡アイコンは画像が表示されていない部分には移動できません。
- ポイントズーム機能で拡大した表示設定は保存されません。EXIT ボタンを押すと元の表示状態に戻ります。また入力信号を切り替えた場合、ディスプレイの電源をオフした場合、スタンバイ状態から復帰した場合も元の表示に戻ります。
- ポイントズーム機能が動作している場合、スチル機能は使用できません。
- 「ターミナルモード」で「HDMI」を「設定2」にしている場合と解像度3840×2160(60Hz)のDisplayPort信号を入力している場合、ポイントズーム機能は使用できません。

Proof of Play機能

表示状態をセルフチェックし、ネットワークを通じて本機の状態を通知する機能です。
以下のセルフチェックをおこないます。

チェック項目	通知内容
① 選択されている映像入力	HDMI1, HDMI2, HDMI3, DisplayPort1, DisplayPort2, MP, OPTION*
② 入力信号の解像度	(例) (H)1920, (V)1080, (H)1360, (V)768 or No signal or Invalid signal
③ 選択されているオーディオ入力	IN, HDMI1, HDMI2, HDMI3, DisplayPort1, DisplayPort2, OPTION (analog)*, OPTION(digital)*, MP
④ 入力されているオーディオ信号の有無	Audio in or No Audio in or N/A (IN), OPTION (analog)*
⑤ 映像の出力状態	Normal Picture or No Picture
⑥ オーディオの出力状態	Normal Audio or No Audio
⑦ 年月日時	年/月/日/時間(h)/分(m)/秒(S)
⑧ EXPANSION DATA	00h: Normal Proof of Play event 01h: Proof of Play event is "last power on time" 10h: MEDIA PALYER is stop 11h: MEDIA PLAYER is start 12h: MEDIA PLAYER is pause 13h: MEDIA PLAYER error occur 20h: Contents Copy from USB 21h: Contents Copy form network folder 30h: Contents Copy Success 31h: Contents Copy Error (No media) 32h: Contents Copy Error (Connect error) 33h: Contents Copy Error (Out of disk space) 34h: Contents Copy Error (Read/Write error) 40h: Human detected (Human sensor Status) 41h: Human detect cleared (Human Sensor Status)

* 対応するオプションボード装着時のみ切り替わります。対応可能なオプションボードについては販売店へお問い合わせください。

通知メッセージ例

- ① HDMI1
- ② 1920 x 1080
- ③ HDMI1
- ④ IN1
- ⑤ Normal Picture
- ⑥ Normal Audio
- ⑦ 2014/1/1/0h/0m/0s
- ⑧ 10h: MEDIA PALYER is stop

※詳しくは付属のユーティリティディスク内のExternal_Control_J.pdf仕様書をご参照ください。

Intelligent Wireless Data機能

本機の主電源が入っていない場合でも、スマートフォンを使用してディスプレイの設定を把握することができます。
OSDメニューの項目によっては、スマートフォンを使用して設定を変更することができます。

お知らせ

- 本機の無線通信センサー位置については、本取扱説明書の「各部の名称」を参照ください。
- 専用アプリケーションが必要です。使用方法はアプリケーションの取扱説明書を参照してください。本機能については販売店へお問い合わせください。
- ISO15693に対応しています。

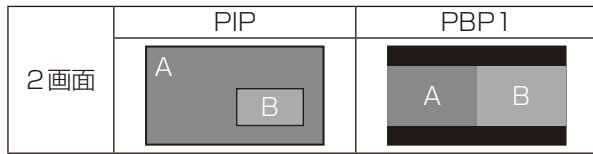
最初にパスワードを設定します。

初期設定は「0000」です。

Function name
Setting Copy
Setting read and write function
Display information
Security Setting

マルチ画面機能の組み合わせ制限

画面数：2画面



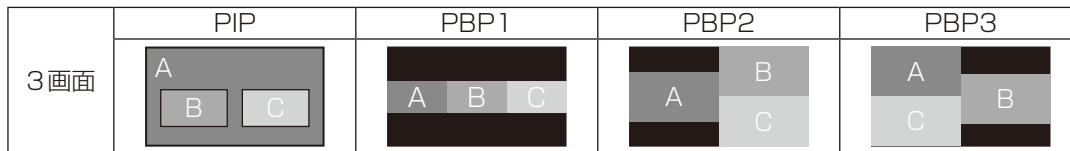
A：画面1
B：画面2

			画面2													
			端子		HDMI1		HDMI2		HDMI3		MP	DisplayPort2	DisplayPort1	OPTION		
			端子	ターミナルモード*1	設定1	設定2	設定1	設定2	設定1	設定2	設定1	DisplayPort IN2	DisplayPort IN1	Option board slot (SLOT2 (DP))	Option board slot (SLOT2 (DP+TMDS))	Option board slot (SLOT2 (TMDS))
画面1	HDMI1	HDMI IN1	設定1	○	—	○	—	○	—	○	○	○	○	*	○	
			設定2	—	*	—	—	—	—	—	○	○	○	○	*	○
	HDMI2	HDMI IN2	設定1	○	—	○	—	○	—	○	○	○	○	*	○	
			設定2	—	—	—	*	—	—	—	○	○	○	○	*	○
	HDMI3	HDMI IN3	設定1	○	—	○	—	○	—	○	○	○	○	*	○	
			設定2	—	—	—	—	—	*	—	○	○	○	○	*	○
	MP	—	設定1	○	—	○	—	○	—	○	○	○	○	*	○	
	DisplayPort2	DisplayPort IN2	—	○	*	○	*	○	*	○	○	○	○	*	○	
	DisplayPort1	DisplayPort IN1	—	○	*	○	*	○	*	○	○	○	—	—	○	
	OPTION	Option board slot (SLOT2 (DP))	—	○	*	○	*	○	*	○	○	—	○	—	—	
Option board slot (SLOT2 (DP+TMDS))		2CH	○	*	○	*	○	*	○	○	—	—	*	—		
Option board slot (SLOT2 (TMDS))		設定1	○	*	○	*	○	*	○	○	○	—	—	○		

*：PBP1:○、PIP:—

*1：Option board slot (SLOT2 (DP+TMDS))の場合はスロット2 CH 設定値

画面数：3画面



A：画面1
B：画面2
C：画面3

PIP/PBP1/PBP2 画面1：HDMI1(設定1)

			画面3													
			端子		HDMI1		HDMI2		HDMI3		MP	DisplayPort2	DisplayPort1	OPTION		
			端子	ターミナルモード*1	設定1	設定2	設定1	設定2	設定1	設定2	設定1	DisplayPort IN2	DisplayPort IN1	Option board slot (SLOT2 (DP))	Option board slot (SLOT2 (DP+TMDS))	Option board slot (SLOT2 (TMDS))
画面1	画面2	端子	設定1	○	—	○	—	○	—	○	○	○	○	—	○	
			設定2	—	—	—	—	—	—	—	—	—	—	—	—	—
	HDMI1	HDMI IN1	設定1	○	—	○	—	○	—	○	○	○	○	—	○	
			設定2	—	—	—	—	—	—	—	—	—	—	—	—	—
	HDMI2	HDMI IN2	設定1	○	—	○	—	○	—	○	○	○	○	—	○	
			設定2	—	—	—	—	—	—	—	—	—	—	—	—	—
	HDMI3	HDMI IN3	設定1	○	—	○	—	○	—	○	○	○	○	—	○	
			設定2	—	—	—	—	—	—	—	—	—	—	—	—	—
	MP	—	設定1	○	—	○	—	○	—	○	○	○	○	—	○	
	DisplayPort2	DisplayPort IN2	—	○	—	○	—	○	—	○	○	○	○	—	○	
DisplayPort1	DisplayPort IN1	—	○	—	○	—	○	—	○	○	○	—	—	○		
OPTION	Option board slot (SLOT2 (DP))	—	○	—	○	—	○	—	○	○	—	○	—	—		
	Option board slot (SLOT2 (DP+TMDS))	2CH	—	—	—	—	—	—	—	—	—	—	—	—		
	Option board slot (SLOT2 (TMDS))	設定1	○	—	○	—	○	—	○	○	○	—	—	○		

*1：Option board slot (SLOT2 (DP+TMDS))の場合はスロット2 CH 設定値

PIP/PBP2 画面1 : HDMI1(設定2)、HDMI2(設定2)、HDMI3(設定2)

			画面3													
			HDMI1		HDMI2		HDMI3		MP	DisplayPort2	DisplayPort1	OPTION				
		端子	HDMI IN1	HDMI IN2	HDMI IN3	—	DisplayPort IN2	DisplayPort IN1	Option board slot (SLOT2 (DP))	Option board slot (SLOT2 (DP+TMDS))	Option board slot (SLOT2 (TMDS))					
画面1	画面2	端子	ターミナルモード*1	設定1	設定2	設定1	設定2	設定1	設定2	設定1	—	—	—	2CH	設定1	
HDMI (設定2)	HDMI1	HDMI IN1	設定1	—	—	—	—	—	—	—	—	—	—	—	—	
			設定2	—	—	—	—	—	—	—	—	—	—	—	—	—
	HDMI2	HDMI IN2	設定1	—	—	—	—	—	—	—	—	—	—	—	—	—
			設定2	—	—	—	—	—	—	—	—	—	—	—	—	—
	HDMI3	HDMI IN3	設定1	—	—	—	—	—	—	—	—	—	—	—	—	—
			設定2	—	—	—	—	—	—	—	—	—	—	—	—	—
	MP	—	設定1	—	—	—	—	—	—	—	—	—	—	—	—	
	DisplayPort2	DisplayPort IN2	—	—	—	—	—	—	—	—	○	○	○	—	○	
	DisplayPort1	DisplayPort IN1	—	—	—	—	—	—	—	—	○	○	—	—	○	
	OPTION	Option board slot (SLOT2 (DP))	—	—	—	—	—	—	—	—	○	—	○	—	—	—
2CH			—	—	—	—	—	—	—	—	—	—	—	—	—	
設定1			—	—	—	—	—	—	—	—	○	○	—	—	○	

PIP/PBP1/PBP2 画面1 : HDMI2(設定1)

			画面3												
			HDMI1		HDMI2		HDMI3		MP	DisplayPort2	DisplayPort1	OPTION			
		端子	HDMI IN1	HDMI IN2	HDMI IN3	—	DisplayPort IN2	DisplayPort IN1	Option board slot (SLOT2 (DP))	Option board slot (SLOT2 (DP+TMDS))	Option board slot (SLOT2 (TMDS))				
画面1	画面2	端子	ターミナルモード*1	設定1	設定2	設定1	設定2	設定1	設定2	設定1	—	—	—	2CH	設定1
HDMI2 (設定1)	HDMI1	HDMI IN1	設定1	○	—	○	—	—	—	—	○	○	○	—	○
			設定2	—	—	—	—	—	—	—	—	—	—	—	—
	HDMI2	HDMI IN2	設定1	○	—	○	—	○	—	○	○	○	○	—	○
			設定2	—	—	—	—	—	—	—	—	—	—	—	—
	HDMI3	HDMI IN3	設定1	—	—	○	—	○	—	—	○	○	○	—	○
			設定2	—	—	—	—	—	—	—	—	—	—	—	—
	MP	—	設定1	—	—	○	—	—	○	○	○	○	—	○	
	DisplayPort2	DisplayPort IN2	—	○	—	○	—	○	—	○	○	○	—	○	
	DisplayPort1	DisplayPort IN1	—	○	—	○	—	○	—	○	○	—	—	○	
	OPTION	Option board slot (SLOT2 (DP))	—	○	—	○	—	○	—	○	○	—	○	—	—
2CH			—	—	—	—	—	—	—	—	—	—	—	—	
設定1			○	—	○	—	○	—	○	○	○	—	—	○	

PIP/PBP1/PBP2 画面1 : HDMI3(設定1)

			画面3												
			HDMI1		HDMI2		HDMI3		MP	DisplayPort2	DisplayPort1	OPTION			
		端子	HDMI IN1	HDMI IN2	HDMI IN3	—	DisplayPort IN2	DisplayPort IN1	Option board slot (SLOT2 (DP))	Option board slot (SLOT2 (DP+TMDS))	Option board slot (SLOT2 (TMDS))				
画面1	画面2	端子	ターミナルモード*1	設定1	設定2	設定1	設定2	設定1	設定2	設定1	—	—	—	2CH	設定1
HDMI3 (設定2)	HDMI1	HDMI IN1	設定1	○	—	—	—	○	—	—	○	○	○	—	○
			設定2	—	—	—	—	—	—	—	—	—	—	—	—
	HDMI2	HDMI IN2	設定1	—	—	○	—	○	—	—	○	○	○	—	○
			設定2	—	—	—	—	—	—	—	—	—	—	—	—
	HDMI3	HDMI IN3	設定1	○	—	○	—	○	—	○	○	○	○	—	○
			設定2	—	—	—	—	—	—	—	—	—	—	—	—
	MP	—	設定1	—	—	—	○	—	○	○	○	○	—	○	
	DisplayPort2	DisplayPort IN2	—	○	—	○	—	○	—	○	○	○	—	○	
	DisplayPort1	DisplayPort IN1	—	○	—	○	—	○	—	○	○	—	—	○	
	OPTION	Option board slot (SLOT2 (DP))	—	○	—	○	—	○	—	○	○	—	○	—	—
2CH			—	—	—	—	—	—	—	—	—	—	—	—	
設定1			○	—	○	—	○	—	○	○	○	—	—	○	

* 1 : Option board slot (SLOT2 (DP+TMDS))の場合はスロット2 CH 設定値

PIP/PBP1/PBP2 画面1 : OPTION (DP)

			画面3													
			HDMI1		HDMI2		HDMI3		MP	DisplayPort2	DisplayPort1	OPTION				
		端子	HDMI IN1	HDMI IN2	HDMI IN3	—	DisplayPort IN2	DisplayPort IN1	Option board slot (SLOT2 (DP))	Option board slot (SLOT2 (DP+TMDS))	Option board slot (SLOT2 (TMDS))					
画面1 OPTION (DP)	画面2	端子	ターミナルモード*1	設定1	設定2	設定1	設定2	設定1	設定2	設定1	—	—	—	2CH	設定1	
	HDMI1	HDMI IN1	設定1	○	—	○	—	○	—	○	○	—	○	—	—	—
			設定2	—	—	—	—	—	—	—	—	—	—	—	—	—
	HDMI2	HDMI IN2	設定1	○	—	○	—	○	—	○	○	—	○	—	—	—
			設定2	—	—	—	—	—	—	—	—	—	—	—	—	—
	HDMI3	HDMI IN3	設定1	○	—	○	—	○	—	○	○	—	○	—	—	—
			設定2	—	—	—	—	—	—	—	—	—	—	—	—	—
	MP	—	設定1	○	—	○	—	○	—	○	○	—	○	—	—	—
	DisplayPort2	DisplayPort IN2	—	○	—	○	—	○	—	○	○	—	○	—	—	—
	DisplayPort1	DisplayPort IN1	—	—	—	—	—	—	—	—	—	—	—	—	—	—
	OPTION	Option board slot (SLOT2 (DP))	—	○	—	○	—	○	—	○	○	—	○	—	—	—
		Option board slot (SLOT2 (DP+TMDS))	2CH	—	—	—	—	—	—	—	—	—	—	—	—	—
		Option board slot (SLOT2 (TMDS))	設定1	—	—	—	—	—	—	—	—	—	—	—	—	—

PIP/PBP2 画面1 : OPTION (DP+TMDS)

			画面3													
			HDMI1		HDMI2		HDMI3		MP	DisplayPort2	DisplayPort1	OPTION				
		端子	HDMI IN1	HDMI IN2	HDMI IN3	—	DisplayPort IN2	DisplayPort IN1	Option board slot (SLOT2 (DP))	Option board slot (SLOT2 (DP+TMDS))	Option board slot (SLOT2 (TMDS))					
画面1 OPTION (DP+TMDS)	画面2	端子	ターミナルモード*1	設定1	設定2	設定1	設定2	設定1	設定2	設定1	—	—	—	2CH	設定1	
	HDMI1	HDMI IN1	設定1	○	—	○	—	○	—	○	○	—	—	—	—	—
			設定2	—	—	—	—	—	—	—	—	—	—	—	—	—
	HDMI2	HDMI IN2	設定1	○	—	○	—	○	—	○	○	—	—	—	—	—
			設定2	—	—	—	—	—	—	—	—	—	—	—	—	—
	HDMI3	HDMI IN3	設定1	○	—	○	—	○	—	○	○	—	—	—	—	—
			設定2	—	—	—	—	—	—	—	—	—	—	—	—	—
	MP	—	設定1	○	—	○	—	○	—	○	○	—	—	—	—	—
	DisplayPort2	DisplayPort IN2	—	○	—	○	—	○	—	○	○	—	—	—	—	—
	DisplayPort1	DisplayPort IN1	—	—	—	—	—	—	—	—	—	—	—	—	—	—
	OPTION	Option board slot (SLOT2 (DP))	—	—	—	—	—	—	—	—	—	—	—	—	—	—
		Option board slot (SLOT2 (DP+TMDS))	2CH	—	—	—	—	—	—	—	—	—	—	—	—	—
		Option board slot (SLOT2 (TMDS))	設定1	—	—	—	—	—	—	—	—	—	—	—	—	—

PIP/PBP2 画面1 : OPTION (TMDS)

			画面3													
			HDMI1		HDMI2		HDMI3		MP	DisplayPort2	DisplayPort1	OPTION				
		端子	HDMI IN1	HDMI IN2	HDMI IN3	—	DisplayPort IN2	DisplayPort IN1	Option board slot (SLOT2 (DP))	Option board slot (SLOT2 (DP+TMDS))	Option board slot (SLOT2 (TMDS))					
画面1 OPTION (TMDS)	画面2	端子	ターミナルモード*1	設定1	設定2	設定1	設定2	設定1	設定2	設定1	—	—	—	2CH	設定1	
	HDMI1	HDMI IN1	設定1	○	—	○	—	○	—	○	○	○	—	—	○	—
			設定2	—	—	—	—	—	—	—	—	○	—	—	—	—
	HDMI2	HDMI IN2	設定1	○	—	○	—	○	—	○	○	○	—	—	○	—
			設定2	—	—	—	—	—	—	—	—	○	—	—	—	—
	HDMI3	HDMI IN3	設定1	○	—	○	—	○	—	○	○	○	—	—	○	—
			設定2	—	—	—	—	—	—	—	—	○	—	—	—	—
	MP	—	設定1	○	—	○	—	○	—	○	○	—	—	○	—	
	DisplayPort2	DisplayPort IN2	—	○	—	○	—	○	—	○	○	—	—	○	—	
	DisplayPort1	DisplayPort IN1	—	○	—	○	—	○	—	○	○	—	—	○	—	
	OPTION	Option board slot (SLOT2 (DP))	—	—	—	—	—	—	—	—	—	—	—	—	—	—
		Option board slot (SLOT2 (DP+TMDS))	2CH	—	—	—	—	—	—	—	—	—	—	—	—	—
		Option board slot (SLOT2 (TMDS))	設定1	○	—	○	—	○	—	○	○	○	—	—	○	—

* 1 : Option board slot (SLOT2 (DP+TMDS))の場合はスロット2 CH 設定値

PBP1 画面1 : OPTION (TMDS)

			画面3												
			HDMI1		HDMI2		HDMI3		MP	DisplayPort2	DisplayPort1	OPTION			
			端子	HDMI IN1	HDMI IN2	HDMI IN3	—	DisplayPort IN2	DisplayPort IN1	Option board slot (SLOT2 (DP))	Option board slot (SLOT2 (DP+TMDS))	Option board slot (SLOT2 (TMDS))			
画面1	画面2	端子	ターミナルモード*1	設定1	設定2	設定1	設定2	設定1	設定2	設定1	—	—	—	2CH	設定1
	HDMI1	HDMI IN1	設定1	○	—	○	—	○	—	○	○	○	—	—	○
			設定2	—	—	—	—	—	—	—	—	—	—	—	—
	HDMI2	HDMI IN2	設定1	○	—	○	—	○	—	○	○	○	—	—	○
			設定2	—	—	—	—	—	—	—	—	—	—	—	—
	HDMI3	HDMI IN3	設定1	○	—	○	—	○	—	○	○	○	—	—	○
			設定2	—	—	—	—	—	—	—	—	—	—	—	—
	MP	—	設定1	○	—	○	—	○	—	○	○	—	—	○	
	DisplayPort2	DisplayPort IN2	—	○	—	○	—	○	—	○	○	○	—	—	○
	DisplayPort1	DisplayPort IN1	—	○	—	○	—	○	—	○	○	○	—	—	○
OPTION	Option board slot (SLOT2 (DP))	—	—	—	—	—	—	—	—	—	—	—	—	—	
	Option board slot (SLOT2 (DP+TMDS))	2CH	—	—	—	—	—	—	—	—	—	—	—	—	
	Option board slot (SLOT2 (TMDS))	設定1	○	—	○	—	○	—	○	○	○	—	—	○	

PBP3 画面1 : HDMI1 (設定1)

			画面3												
			HDMI1		HDMI2		HDMI3		MP	DisplayPort2	DisplayPort1	OPTION			
			端子	HDMI IN1	HDMI IN2	HDMI IN3	—	DisplayPort IN2	DisplayPort IN1	Option board slot (SLOT2 (DP))	Option board slot (SLOT2 (DP+TMDS))	Option board slot (SLOT2 (TMDS))			
画面1	画面2	端子	ターミナルモード*1	設定1	設定2	設定1	設定2	設定1	設定2	設定1	—	—	—	2CH	設定1
	HDMI1	HDMI IN1	設定1	○	—	○	—	○	—	○	○	○	—	—	○
			設定2	—	—	—	—	—	—	—	—	—	—	—	—
	HDMI2	HDMI IN2	設定1	○	—	○	—	○	—	○	○	○	—	—	○
			設定2	—	—	—	—	—	—	—	—	—	—	—	—
	HDMI3	HDMI IN3	設定1	○	—	○	—	○	—	○	○	○	—	—	○
			設定2	—	—	—	—	—	—	—	—	—	—	—	—
	MP	—	設定1	○	—	○	—	○	—	○	○	—	—	○	
	DisplayPort2	DisplayPort IN2	—	○	—	○	—	○	—	○	○	○	—	—	○
	DisplayPort1	DisplayPort IN1	—	○	—	○	—	○	—	○	○	○	—	—	○
OPTION	Option board slot (SLOT2 (DP))	—	○	—	○	—	○	—	○	○	○	—	—	○	
	Option board slot (SLOT2 (DP+TMDS))	2CH	○	—	○	—	○	—	○	○	○	—	—	○	
	Option board slot (SLOT2 (TMDS))	設定1	○	—	○	—	○	—	○	○	○	—	—	○	

PBP3 画面1 : HDMI2 (設定1)

			画面3												
			HDMI1		HDMI2		HDMI3		MP	DisplayPort2	DisplayPort1	OPTION			
			端子	HDMI IN1	HDMI IN2	HDMI IN3	—	DisplayPort IN2	DisplayPort IN1	Option board slot (SLOT2 (DP))	Option board slot (SLOT2 (DP+TMDS))	Option board slot (SLOT2 (TMDS))			
画面1	画面2	端子	ターミナルモード*1	設定1	設定2	設定1	設定2	設定1	設定2	設定1	—	—	—	2CH	設定1
	HDMI1	HDMI IN1	設定1	○	—	○	—	○	—	○	○	○	—	—	○
			設定2	—	—	—	—	—	—	—	—	—	—	—	—
	HDMI2	HDMI IN2	設定1	○	—	○	—	○	—	○	○	○	—	—	○
			設定2	—	—	—	—	—	—	—	—	—	—	—	—
	HDMI3	HDMI IN3	設定1	—	—	○	—	○	—	○	○	○	—	—	○
			設定2	—	—	—	—	—	—	—	—	—	—	—	—
	MP	—	設定1	—	—	○	—	○	—	○	○	—	—	○	
	DisplayPort2	DisplayPort IN2	—	○	—	○	—	○	—	○	○	○	—	—	○
	DisplayPort1	DisplayPort IN1	—	○	—	○	—	○	—	○	○	○	—	—	○
OPTION	Option board slot (SLOT2 (DP))	—	○	—	○	—	○	—	○	○	○	—	—	○	
	Option board slot (SLOT2 (DP+TMDS))	2CH	○	—	○	—	○	—	○	○	○	—	—	○	
	Option board slot (SLOT2 (TMDS))	設定1	○	—	○	—	○	—	○	○	○	—	—	○	

* 1 : Option board slot (SLOT2 (DP+TMDS))の場合はスロット2 CH 設定値

PBP3 画面1 : HDMI3(設定1)

			画面3												
			HDMI1		HDMI2		HDMI3		MP	DisplayPort2	DisplayPort1	OPTION			
		端子	HDMI IN1		HDMI IN2		HDMI IN3		—	DisplayPort IN2	DisplayPort IN1	Option board slot (SLOT2 (DP))	Option board slot (SLOT2 (DP+TMDS))	Option board slot (SLOT2 (TMDS))	
画面1	画面2	端子	ターミナルモード*1	設定1	設定2	設定1	設定2	設定1	設定2	設定1	—	—	—	2CH	設定1
HDMI3 (設定1)	HDMI1	HDMI IN1	設定1	○	—	—	—	○	—	—	○	○	○	—	○
			設定2	—	—	—	—	—	—	—	—	—	—	—	—
	HDMI2	HDMI IN2	設定1	—	—	○	—	○	—	—	○	○	○	—	○
			設定2	—	—	—	—	—	—	—	—	—	—	—	—
	HDMI3	HDMI IN3	設定1	○	—	○	—	○	—	○	○	○	○	—	○
			設定2	—	—	—	—	—	—	—	—	—	—	—	—
	MP	—	設定1	—	—	—	—	○	—	○	○	○	—	○	
	DisplayPort2	DisplayPort IN2	—	○	—	○	—	○	—	○	○	○	○	—	○
	DisplayPort1	DisplayPort IN1	—	○	—	○	—	○	—	○	○	○	—	○	
OPTION	Option board slot (SLOT2 (DP))	—	○	—	○	—	○	—	○	○	○	○	—	—	
		2CH	○	—	○	—	○	—	○	○	—	—	—	—	
		設定1	○	—	○	—	○	—	○	○	○	—	—	○	

PBP3 画面1 : MP

			画面3												
			HDMI1		HDMI2		HDMI3		MP	DisplayPort2	DisplayPort1	OPTION			
		端子	HDMI IN1		HDMI IN2		HDMI IN3		—	DisplayPort IN2	DisplayPort IN1	Option board slot (SLOT2 (DP))	Option board slot (SLOT2 (DP+TMDS))	Option board slot (SLOT2 (TMDS))	
画面1	画面2	端子	ターミナルモード*1	設定1	設定2	設定1	設定2	設定1	設定2	設定1	—	—	—	2CH	設定1
MP	HDMI1	HDMI IN1	設定1	○	—	—	—	—	—	○	○	○	○	—	○
			設定2	—	—	—	—	—	—	—	—	—	—	—	—
	HDMI2	HDMI IN2	設定1	—	—	○	—	—	—	○	○	○	○	—	○
			設定2	—	—	—	—	—	—	—	—	—	—	—	—
	HDMI3	HDMI IN3	設定1	—	—	—	—	○	—	○	○	○	○	—	○
			設定2	—	—	—	—	—	—	—	—	—	—	—	—
	MP	—	設定1	○	—	○	—	○	—	○	○	○	○	—	○
	DisplayPort2	DisplayPort IN2	—	○	—	○	—	○	—	○	○	○	○	—	○
	DisplayPort1	DisplayPort IN1	—	○	—	○	—	○	—	○	○	○	—	○	
OPTION	Option board slot (SLOT2 (DP))	—	○	—	○	—	○	—	○	○	○	○	—	—	
		2CH	○	—	○	—	○	—	○	○	—	—	—	—	
		設定1	○	—	○	—	○	—	○	○	○	—	—	○	

PBP3 画面1 : DisplayPort2

			画面3												
			HDMI1		HDMI2		HDMI3		MP	DisplayPort2	DisplayPort1	OPTION			
		端子	HDMI IN1		HDMI IN2		HDMI IN3		—	DisplayPort IN2	DisplayPort IN1	Option board slot (SLOT2 (DP))	Option board slot (SLOT2 (DP+TMDS))	Option board slot (SLOT2 (TMDS))	
画面1	画面2	端子	ターミナルモード*1	設定1	設定2	設定1	設定2	設定1	設定2	設定1	—	—	—	2CH	設定1
DisplayPort2	HDMI1	HDMI IN1	設定1	○	—	○	—	○	—	○	○	○	○	—	○
			設定2	—	—	—	—	—	—	—	○	○	○	—	○
	HDMI2	HDMI IN2	設定1	○	—	○	—	○	—	○	○	○	○	—	○
			設定2	—	—	—	—	—	—	—	○	○	○	—	○
	HDMI3	HDMI IN3	設定1	○	—	○	—	○	—	○	○	○	○	—	○
			設定2	—	—	—	—	—	—	—	○	○	○	—	○
	MP	—	設定1	○	—	○	—	○	—	○	○	○	○	—	○
	DisplayPort2	DisplayPort IN2	—	○	—	○	—	○	—	○	○	○	○	—	○
	DisplayPort1	DisplayPort IN1	—	○	—	○	—	○	—	○	○	○	—	○	
OPTION	Option board slot (SLOT2 (DP))	—	○	—	○	—	○	—	○	○	○	○	—	—	
		2CH	○	—	○	—	○	—	○	○	—	—	—	—	
		設定1	○	—	○	—	○	—	○	○	○	—	—	○	

* 1 : Option board slot (SLOT2 (DP+TMDS))の場合はスロット2 CH 設定値

PBP3 画面 1 : DisplayPort1

			画面3												
			HDMI1		HDMI2		HDMI3		MP	DisplayPort2	DisplayPort1	OPTION			
			端子		HDMI IN1	HDMI IN2	HDMI IN3	—	DisplayPort IN2	DisplayPort IN1	Option board slot (SLOT2 (DP))	Option board slot (SLOT2 (DP+TMDS))	Option board slot (SLOT2 (TMDS))		
画面1	画面2	端子	ターミナルモード*1	設定1	設定2	設定1	設定2	設定1	設定2	設定1	—	—	—	2CH	設定1
	HDMI1	HDMI IN1	設定1	○	—	○	—	○	—	○	○	○	—	—	○
			設定2	—	—	—	—	—	—	—	○	○	—	—	○
	HDMI2	HDMI IN2	設定1	○	—	○	—	○	—	○	○	○	—	—	○
			設定2	—	—	—	—	—	—	—	○	○	—	—	○
	HDMI3	HDMI IN3	設定1	○	—	○	—	○	—	○	○	○	—	—	○
			設定2	—	—	—	—	—	—	—	○	○	—	—	○
	MP	—	設定1	○	—	○	—	○	—	○	○	—	—	○	
	DisplayPort2	DisplayPort IN2	—	○	—	○	—	○	—	○	○	○	—	—	○
	DisplayPort1	DisplayPort IN1	—	○	—	○	—	○	—	○	○	○	—	—	○
OPTION	Option board slot (SLOT2 (DP))	—	—	—	—	—	—	—	—	—	—	—	—	—	
	Option board slot (SLOT2 (DP+TMDS))	2CH	—	—	—	—	—	—	—	—	—	—	—	—	
	Option board slot (SLOT2 (TMDS))	設定1	○	—	○	—	○	—	○	○	○	—	—	○	

PBP3 画面 1 : OPTION (DP)

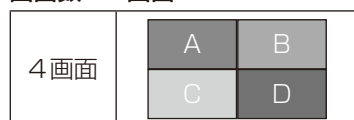
			画面3												
			HDMI1		HDMI2		HDMI3		MP	DisplayPort2	DisplayPort1	OPTION			
			端子		HDMI IN1	HDMI IN2	HDMI IN3	—	DisplayPort IN2	DisplayPort IN1	Option board slot (SLOT2 (DP))	Option board slot (SLOT2 (DP+TMDS))	Option board slot (SLOT2 (TMDS))		
画面1	画面2	端子	ターミナルモード*1	設定1	設定2	設定1	設定2	設定1	設定2	設定1	—	—	—	2CH	設定1
	HDMI1	HDMI IN1	設定1	○	—	○	—	○	—	○	○	—	○	—	—
			設定2	—	—	—	—	—	—	—	○	—	○	—	—
	HDMI2	HDMI IN2	設定1	○	—	○	—	○	—	○	○	—	○	—	—
			設定2	—	—	—	—	—	—	—	○	—	○	—	—
	HDMI3	HDMI IN3	設定1	○	—	○	—	○	—	○	○	—	○	—	—
			設定2	—	—	—	—	—	—	—	○	—	○	—	—
	MP	—	設定1	○	—	○	—	○	—	○	○	—	○	—	—
	DisplayPort2	DisplayPort IN2	—	○	—	○	—	○	—	○	○	○	—	—	—
	DisplayPort1	DisplayPort IN1	—	—	—	—	—	—	—	—	—	—	—	—	—
OPTION (DP)	Option board slot (SLOT2 (DP))	—	○	—	○	—	○	—	○	○	—	○	—	—	
	Option board slot (SLOT2 (DP+TMDS))	2CH	—	—	—	—	—	—	—	—	—	—	—	—	
	Option board slot (SLOT2 (TMDS))	設定1	—	—	—	—	—	—	—	—	—	—	—	—	

PBP3 画面 1 : OPTION (TMDS)

			画面3												
			HDMI1		HDMI2		HDMI3		MP	DisplayPort2	DisplayPort1	OPTION			
			端子		HDMI IN1	HDMI IN2	HDMI IN3	—	DisplayPort IN2	DisplayPort IN1	Option board slot (SLOT2 (DP))	Option board slot (SLOT2 (DP+TMDS))	Option board slot (SLOT2 (TMDS))		
画面1	画面2	端子	ターミナルモード*1	設定1	設定2	設定1	設定2	設定1	設定2	設定1	—	—	—	2CH	設定1
	HDMI1	HDMI IN1	設定1	○	—	○	—	○	—	○	○	○	—	—	○
			設定2	—	—	—	—	—	—	—	○	○	—	—	○
	HDMI2	HDMI IN2	設定1	○	—	○	—	○	—	○	○	○	—	—	○
			設定2	—	—	—	—	—	—	—	○	○	—	—	○
	HDMI3	HDMI IN3	設定1	○	—	○	—	○	—	○	○	○	—	—	○
			設定2	—	—	—	—	—	—	—	○	○	—	—	○
	MP	—	設定1	○	—	○	—	○	—	○	○	—	—	○	
	DisplayPort2	DisplayPort IN2	—	○	—	○	—	○	—	○	○	○	—	—	○
	DisplayPort1	DisplayPort IN1	—	○	—	○	—	○	—	○	○	○	—	—	○
OPTION (TMDS)	Option board slot (SLOT2 (DP))	—	—	—	—	—	—	—	—	—	—	—	—	—	
	Option board slot (SLOT2 (DP+TMDS))	2CH	—	—	—	—	—	—	—	—	—	—	—	—	
	Option board slot (SLOT2 (TMDS))	設定1	○	—	○	—	○	—	○	○	○	—	—	○	

* 1 : Option board slot (SLOT2 (DP+TMDS))の場合はスロット2 CH 設定値

画面数：4画面



A: 画面1
B: 画面2
C: 画面3
D: 画面4

1つのグループ内から選択できる入力信号は1つだけです。

各画面に5つのグループのいずれかを表示します。同じグループは複数回選択することができます。

Aグループ	Bグループ	Cグループ	Dグループ	Eグループ
DisplayPort1 OPTION (DP)	DisplayPort2	HDMI1 HDMI2 HDMI3 MP	HDMI1 HDMI2 HDMI3 MP	OPTION (TMDS)

お知らせ

- HDMI1/HDMI2/HDMI3の「ターミナルモード」は「設定1」のみです。
- OPTION (DP)とOPTION (TMDS) は同時に表示することはできません。

映像出力

親画面	DisplayPort1	DisplayPort2	HDMI1	HDMI2	OPTION		MP
端子	DisplayPort IN1	DisplayPort IN2	HDMI IN1	HDMI IN2	Option board slot (SLOT2 (DP))	Option board slot (SLOT2 (HDMI))	—
映像出力	○	—	—	—	○	—	—

DisplayPort出力コネクタから映像出力する際は、「入力」(「OSDメニュー」→「入力」)を「DisplayPort1」または「OPTION」に設定してください。

本機の映像出力機能はHDCPで保護された映像コンテンツに対応しています。その場合のマルチ接続は最大3台までとなります。

OPTIONを使用する場合は「スロット2 CH設定」(「OSDメニュー」→「オプション」→「スロット2 CH設定」)を「1CH」に設定し、「スロット2 CH設定」(「OSDメニュー」→「オプション」→「スロット2 CH設定」)を「DisplayPort」に設定してください。

お知らせ

- スロット2タイプオプションのうち、DisplayPort出力コネクタから映像出力できるのはDisplayPort信号出力をもつオプションのみとなります。

用語解説

ここでは、本書で使用している専門的な用語の簡単な解説をまとめてあります。また、その用語が主に使用されているページを掲載しておりますので、用語から操作に関する説明をお探しいただけます。

DDC 2B規格(Display Data Channel) P36

VESAが提唱する、ディスプレイとコンピューターとの双方向通信によってコンピューターからディスプレイの各種調節機能を制御する規格です。

DDC/CI規格 (Display Data Channel Command Interface) P52

ディスプレイとコンピューターの間で、設定情報などを双方向でやり取りできる国際規格です。

DisplayPort P6, 15, 23

VESAが提唱するデジタルインターフェース標準です。主にコンピューターからの映像、音声信号を1本のケーブルで受信することが可能です。

DPM (Display Power Management) P24

VESAが提唱する、ディスプレイの省エネルギー化に関する規格です。DPMでは、ディスプレイの消費電力状態をコンピューターからの信号により制御します。

HDCP (High-Bandwidth Digital Content Protection) P86

デジタル映像信号を暗号化する著作権保護システムです。HDCPに対応した映像機器を接続することにより、HDCPで保護された映像コンテンツを視聴することができます。HDCPの規格は、Digital Content Protection, LLCという団体によって、策定・管理されています。ただし、HDCPの規格変更などがおこなわれた場合、本機が故障していなくても、デジタル入力信号の映像が表示されないことがあります。

HDMI(High-Definition Multimedia Interface) P6, 15, 23

デジタル映像・音声入出力の規格です。1本のケーブルで映像・音声・制御信号の送受信が可能です。デジタル信号をアナログ変換する必要がないため高画質な映像とデジタル音声が楽しめます。

Plug&Play P36

Windows®で提唱されている規格です。ディスプレイをはじめとした各周辺機器をコンピューターに接続するだけで設定をせず、そのまま使えるようにした規格のことです。

sRGB規格

IEC (International Electrotechnical Commission) により規定された色再現国際規格です。sRGB対応のディスプレイなら、ネットワーク上でどのディスプレイでも色調を揃えることができる規格で、対応プリンター、スキャナー、デジタルカメラなどとの色合わせもしやすくなります。

VESA規格 (Video Electronics Standards Association) P24, 36

ビデオとマルチメディアに関連する標準の確立を目的として提唱された規格です。

インターレース P26, 40

1つの画面(フレーム)の表示を1行おきに描く(走査する)方式です。テレビのような動きのある画面を表示するときには、この方式を使用できますが、静止画を表示するには、画面のちらつきが目立ち不向きです。そのため、コンピューターのディスプレイでは、ほとんどのものが、すべての行を走査するプログレッシブ方式(ノンインターレース)を採用し、静止画のちらつきを抑えています。

応答速度 P86

表示している画面を変化させたときの画面の切り替わりの速さ(追従性)のことで、数値が小さいほど応答速度は速くなります。

オプション用スロット P15

追加オプション用スロットです。スロット2、スロット3タイプ対応のオプションボードが装着できます。対応可能なオプションボードについては販売店にお問い合わせください。

輝度 P86

単位面積あたりの明るさを示す度合いのことで、数値が高いほど表示画面が明るくなります。

コントラスト比 P86

白と黒の明るさの比率を示す比率のことで、輝度が同じであれば、数値が大きくなるほど画面にメリハリが出ます。

コンポーネント映像

映像信号を輝度信号(Y)と、色系統信号(赤系(Pb) / 青系(Pr))に分けて送り、受け側の表示機器で画面に映すときに合成して映像にします。輝度信号と色系統信号が分けて送られるため、従来のアナログテレビ放送などで発生しやすい、不要な色付きや色にじみなど画質の悪化を抑えることができます。

残像 P5

残像とは、長時間同じ画面を表示していると、画面表示を変えたときに前の画面表示が残る現象です。残像は、画面表示を変えることで徐々に解消されますが、あまり長時間同じ画面を表示すると残像が消えなくなりますので、同じ画面を長時間表示するような使い方は避けてください。「スクリーンセーバー」などを使用して画面表示を変えることをおすすめします。

視野角 P86

斜めから見た場合など、正常な画像が見られる角度のことで、数値が大きいほど広い範囲から画像が見られます。

水平周波数／垂直周波数 P22, 86

水平周波数：1秒間に表示される水平線の数のことで、水平周波数31.5kHzの場合、1秒間に水平線を31,500回表示するということです。

垂直周波数：1秒間に画面を何回書き換えているかを表します。垂直周波数が60Hzの場合、1秒間に画面を60回書き換えているということです。

スクイーズ信号 P25

DVDやBSデジタルチューナーなどの横と縦の比が16：9の映像を、横方向に圧縮して4：3の画面のアスペクトで記録した映像信号。

デインターレース P40

走査方式を、インターレース方式から、プログレッシブ方式に変換することです。

パワーマネジメント機能 P24

コンピューターの消費電力を低減するために組み込まれた機能です。コンピューターが一定時間使用されていない（一定時間以上キー入力がないなど）場合に、電力消費を低下させます。再度コンピューターが操作されたときには、通常の状態に戻ります。

表示画素数／解像度 P22, 86

一般的には「解像度」と呼ばれています。1画面あたりの横方向と縦方向の画素の数を表します。表示画素数が大きいほど多くの情報量を表示することができます。

プログレッシブ P26, 40

1つの画面を1回の走査で表示する方式です。上から順に走査して全画素を表示していく方式で順次走査方式とも呼ばれます。インターレースに比べると、画面のちらつき感の少ない、きれいな映像を見ることができます。ノンインターレースとも言われます。

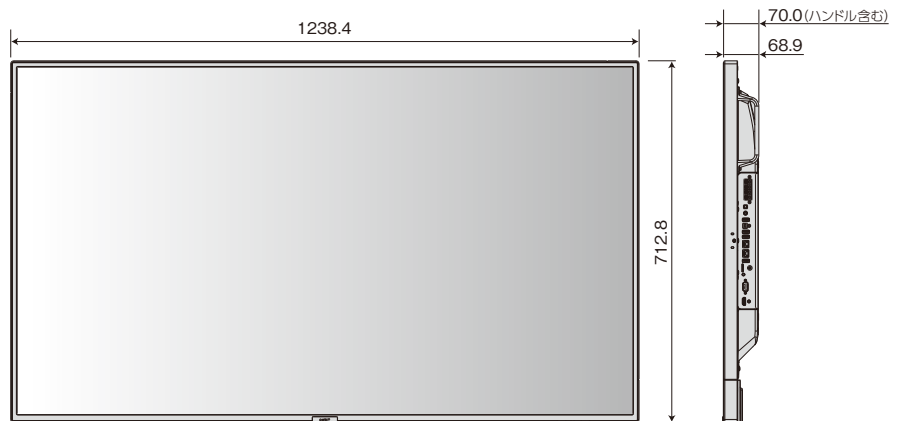
仕様

V554Q

サイズ(表示サイズ)	55型(138.78cm) (対角)		
液晶方式	アクティブマトリクス方式カラー TFT液晶		
有効表示領域	1209.60×680.40mm		
表示画素数	3840×2160		
画素ピッチ	0.315mm		
表示色	約10億7374万色		
視野角(標準値)	左右178°、上下178° (コントラスト比10)		
輝度	350cd/m ² (工場出荷設定標準値) 500cd/m ² (最大値)(周囲温度25℃)		
コントラスト比(標準値)	1100 : 1		
応答速度(標準値)	8ms (G to G)		
走査周波数	水平周波数		31.5 ~ 91.1kHz
	垂直周波数		24 ~ 85Hz(50/60Hzフレームロック) (デジタル)
	DisplayPort	DisplayPort コネクター	デジタルRGB信号
	HDMI	HDMI コネクター	デジタル色差信号 デジタルRGB信号
出力端子	DisplayPort	DisplayPortコネクター	デジタルRGB信号
音声端子	オーディオ入力	3.5φステレオミニジャック×1	アナログ音声信号
		DisplayPort コネクター	デジタル音声信号
		HDMI コネクター	デジタル音声信号
	オーディオ出力	3.5φステレオミニジャック×1	音声信号
音声出力	外部スピーカー端子8Ω、音声出力15W+15W(実用最大出力) 内蔵スピーカー：10W+10W(ステレオ)		
制御信号	制御入力コネクター		D-SUB9ピン(RS-232C)×1
	LANポート		RJ-45 10BASE-T/100BASE-TX×2
	リモコン入力コネクター		3.5φステレオミニジャック×1
microSDカードスロット		microSDカードスロット×1 microSDHC 32GBまで対応	
USBポート	USB1		USB2.0 ダウンストリームポート
	USB2		USB2.0 アップストリームポート
	USB CM1(2A)		電力供給用 供給電圧：5V、最大供給電流：2A
	USB CM2		メンテナンス用
	USB MP		メディアプレーヤー用
使用環境条件	温度		0~40℃
	湿度		20~80% (結露のないこと)
	高度		3000m
保管環境条件	温度		-20~60℃
	湿度		10~90% (結露のないこと)
電源	電源入力		AC100V 50/60Hz
	消費電力 (オプション非使用時)	標準	120W ^{*1}
		パワーセーブ時	2.0W以下
		スタンバイ時	0.5W以下 ^{*1}
スロット2タイプオプション供給電力		16V / 4.7A	
質量	約26.8kg		

外形寸法(突起部を除く)

- ※ 1 工場出荷時の設定条件
- ※ 2 簡易圧縮表示
- ※ 3 表示される文字が不鮮明になる場合があります



仕様は予告なしに変更することがあります。

寸法:mm

[お知らせ]本製品で使用している MPEG-4 AVC、MPEG-4 Visual ライセンスについて

1. MPEG-4 AVC

THIS PRODUCT IS LICENSED UNDER THE AVC PATENT PORTFOLIO LICENSE FOR THE PERSONAL USE OF A CONSUMER OR OTHER USES IN WHICH IT DOES NOT RECEIVE REMUNERATION TO (i) ENCODE VIDEO IN COMPLIANCE WITH THE AVC STANDARD ("AVC VIDEO") AND/OR (ii) DECODE AVC VIDEO THAT WAS ENCODED BY A CONSUMER ENGAGED IN A PERSONAL ACTIVITY AND/OR WAS OBTAINED FROM A VIDEO PROVIDER LICENSED TO PROVIDE AVC VIDEO. NO LICENSE IS GRANTED OR SHALL BE IMPLIED FOR ANY OTHER USE. ADDITIONAL INFORMATION MAY BE OBTAINED FROM MPEG LA, L.L.C. SEE [HTTP://WWW.MPEGLA.COM](http://www.mpegla.com)

2. MPEG-4 Visual

THIS PRODUCT IS LICENSED UNDER THE MPEG-4 VISUAL PATENT PORTFOLIO LICENSE FOR THE PERSONAL AND NON-COMMERCIAL USE OF A CONSUMER FOR (i) ENCODING VIDEO IN COMPLIANCE WITH THE MPEG-4 VISUAL STANDARD ("MPEG-4 VIDEO") AND/OR (ii) DECODING MPEG-4 VIDEO THAT WAS ENCODED BY A CONSUMER ENGAGED IN A PERSONAL AND NONCOMMERCIAL ACTIVITY AND/OR WAS OBTAINED FROM A VIDEO PROVIDER LICENSED BY MPEG LA TO PROVIDE MPEG-4 VIDEO. NO LICENSE IS GRANTED OR SHALL BE IMPLIED FOR ANY OTHER USE. ADDITIONAL INFORMATION INCLUDING THAT RELATING TO PROMOTIONAL, INTERNAL AND COMMERCIAL USES AND LICENSING MAY BE OBTAINED FROM MPEG LA, LLC. SEE [HTTP://WWW.MPEGLA.COM](http://www.mpegla.com).