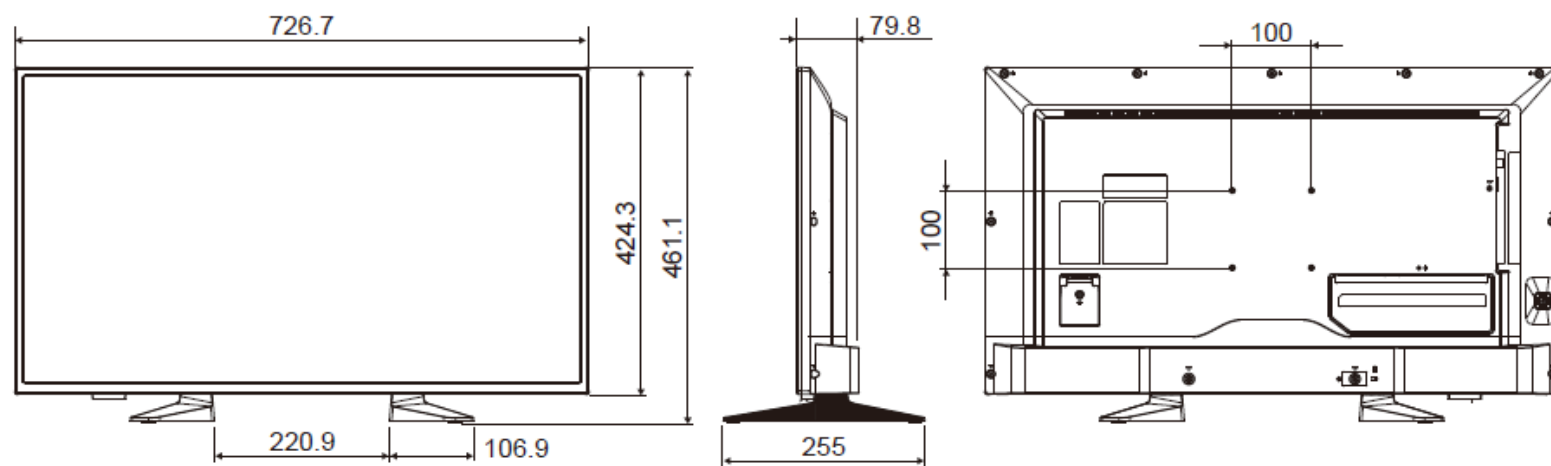


## 納入仕様書 LCD-E327

型名		LCD-E327
サイズ(表示サイズ)	32型(80.1cm)	
液晶パネル	バックライト	カラーTFT液晶 白色LEDバックライト(直下型)
表示画素数	1,920×1,080	
画素ピッチ	0.364mm	
表示色	約1,677万色(ビデオカードによる)	
入力端子	PC入力	VGA端子(ミニD-Sub15ピン)×1、HDMI端子(HDMI Type-A、HDCP 1.4)×3(PC入力、ビデオ入力兼用)
	ビデオ入力	RCA端子×3(コンポーネント入力、コンポジット入力の兼用 <sup>※1</sup> )、HDMI端子(HDMI Type-A、HDCP 1.4)×3(PC入力、ビデオ入力兼用)
PC入力	水平周波数	31~83kHz(アナログ入力)、15.625/15.734kHz、31~83kHz(HDMI入力)
	垂直周波数	56Hz、60Hz、70Hz、75Hz(アナログ入力)、24Hz、30Hz、50Hz、60Hz、70Hz(HDMI入力)
	映像信号	アナログRGB信号、デジタルRGB信号
	同期信号	セパレート同期信号(TTL)
	対応解像度	VGA60、SVGA60、XGA60、SXGA60、WXGA60、1,920×1,080(60Hz)
ビデオ入力	コンポジット信号、コンポーネント信号(HDTV対応)、デジタル色差信号	
音声端子	オーディオ入力	RCA端子(L/R)×1、φ3.5mmステレオミニジャック×1、HDMI端子×3
	オーディオ出力	光デジタル音声端子(角型)×1
	ヘッドホン出力	φ3.5mmステレオミニジャック×1
音声出力	内蔵スピーカ	5W+5W(ステレオ)
制御信号	制御入力/出力	RJ-45(10BASE-T/100BASE-TX)×1、RS-232C(D-Sub 9ピン)×1 <sup>※2</sup>
USBポート	USB Type-A(ストレージデバイス用、供給電圧:5V、最大供給電流:0.5A)×1、 USB Type-A(電源供給用、供給電圧:5V、最大供給電流:2A)×1	
プラグアンドプレイ	VESA DDC2B	
適合規格等	安全	電気用品安全法、S-TUV
	パワーセーブ	VESA DPM準拠
	不要輻射	VCCI-B
	その他	JIS C61000-3-2、J-MOSS、グリーン購入法
連続稼働時間	16時間/日	
電源	電源入力	AC100V、50/60Hz
	消費電力	75W
	パワーセーブ時 <sup>※3</sup>	2.0W以下
	スタンバイ時 <sup>※3</sup>	0.5W以下
使用環境条件	温度	0~40°C
	湿度	10~80%(結露のないこと)
	高度	0~5,000m
	設置	横型設置
保管環境条件	温度/湿度	-10~60°C / 5~85%(結露のないこと)
質量	スタンドを含む	約5.8kg
	スタンドを含まない	約5.3kg
外形寸法	スタンドを含む	726.7(W)×461.1(H)×255(D)mm
	スタンドを含まない	726.7(W)×424.3(H)×79.8(D)mm
梱包状態	質量	約7.8kg
	寸法	813(W)×512(H)×142(D)mm
VESA金具取付ピッチ(4点留め)	100mm×100mm M4ネジ(深さ:16mm)	
主な付属品	リモコン、単4形乾電池×2、電源コード(3m) <sup>※4</sup> 、信号ケーブル(2m:HDMI)、スタンド、スタンド取付用ネジ×4、 セットアップマニュアル、保証書	

寸法図(単位:mm)



※1: 端子共有による排他仕様になります。

※2: LAN(RJ-45)とRS-232Cは、排他仕様になります

※3: 工場出荷時の設定条件。

※4: 形状は「IEC2Pコネクタ/2Pプラグ」です。付属の電源コードは、国内100V商用電源対応品です。

● 民生用途の環境および同等のお取り扱いを想定しています。 ● 一日あたりの最長稼働時間は、16時間になります。

● HDMIは、HDMI Licensing, LLCの日本国およびその他の国における商標または登録商標です。

■ 仕様、デザインなどは予告なしに変更することがあります。