

納入仕様書 LCD-AS203WM

サイズ(表示サイズ)	19.5型(49.4cm)		
表示方式	TN方式液晶(白色LEDバックライト)		
有効表示領域	433.9 x 236.3 mm		
表示画素数	1600 x 900		
画素ピッチ	0.27(RGBストライプ)(H) x 0.26(V) mm		
表示色	約1677万色		
視野角(標準値)	左右 170°、上下 160° (コントラスト比 10:1以上)		
輝度(初期標準値)	最大輝度	250cd/m ²	
	エコモード時	約200cd/m ² (ECO MODE1)、約100cd/m ² (ECO MODE2)	
コントラスト比(標準値)	1000:1(5,000:1、DV MODE ON時)		
応答速度 ^{※1}	5ms(W to B)		
ドット抜け ^{※2}	0.00012% 以下		
PC入力	水平周波数	31.5~81.1kHz	
	垂直周波数	56~75Hz	
	ビデオ信号	アナログRGB、デジタルRGB	
	同期信号	セパレート同期信号(TTL)	
	信号入力コネクタ	DVI-D HDCP 1.4、ミニD-SUB15ピン	
音声入出力	入力コネクタ	Ø3.5mmステレオミニジャック	
	スピーカ	1W + 1W(ステレオ)	
	ヘッドホン	Ø3.5mmステレオミニジャック	
適合規格等	パワーセーブ	国際エネルギースタープログラム	
	安全	J60950-1、電気用品安全法(電源コードのみ)	
	不要輻射	VCCI-B、低周波電磁界ガイドライン	
	プラグ&プレイ	VESA DDC2B	
	その他	グリーン購入法、DDC/CI、PCグリーンラベル(★★★ V13 ^{※3})、J-MOSS、WHQL(Windows 10)、VOCガイドライン、TÜV Low Blue Light、TÜV Flicker Free、エコマーク、NECエコシンボル	
使用環境条件	温度	5~35°C	
	湿度	20~80% (結露の無いこと)	
電源	電源入力	AC100V、50/60Hz	
	定格入力電流	0.35A	
	消費電力(標準値)	最大動作時	19W(オーディオ動作時)
		通常動作時	12W(出荷設定時、オーディオ非接続)
		エコモード時	12W(ECO MODE1、オーディオ非接続)、9W(ECO MODE2、オーディオ非接続)
パワーセーブ時		0.36W以下	
質量	ディスプレイ本体	約3.3kg(スタンド含む)、約2.8kg(スタンド含まない)	
市販アーム(VESA規格準拠)取付ピッチ(4点留め)	100mm x 100mm(M4ネジ)		
外形寸法(スタンド含む)	466.0(W) x 335.1(H) x 205.1(D) mm (チルト台含む)		
梱包状態(質量/寸法)	約4.8kg / 531(W) x 418(H) x 148(D) mm		
チルト角度/スイーベル角度/高さ調節量	上20°、下5° / 無し / 無し		
付属品	電源コード(1.5m) ^{※4} 、信号ケーブル(1.5m:ミニD-SUB/ミニD-SUB、1.5m:DVI-D/DVI-D)、オーディオケーブル(1.5m:Ø3.5mmステレオミニプラグ/Ø3.5mmステレオミニプラグ)、ユーティリティディスク、セットアップマニュアル、保証書、ベーススタンド、ケーブルホルダ		

※1 特定諧調レベル間(32、64、96、128、160、192、224)の各応答速度の平均値です。

※2 ドット抜け割合の基準値はISO9241-307の基準に従って、副画素(サブピクセル)単位で計算しています。TFTカラー液晶パネルは非常に精密度の高い技術で作られていますが、画素欠けや常時点灯するものがありますので、あらかじめご了承ください。

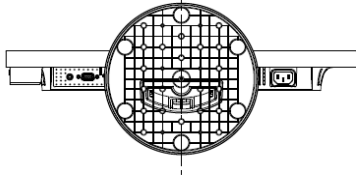
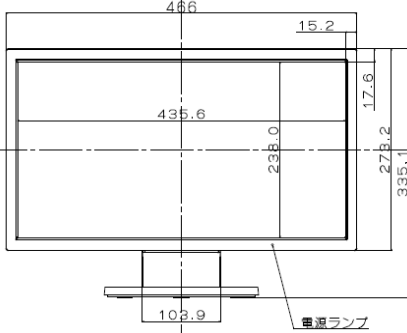
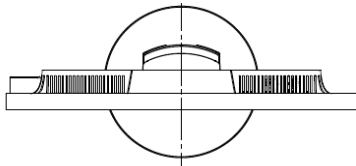
※3 環境性能レーティング(星マーク)とは、加点項目の達成状況に応じて格付けしたものです。

★は達成率35%未満、★★は35%以上70%未満、★★★は70%以上を示します。

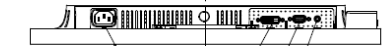
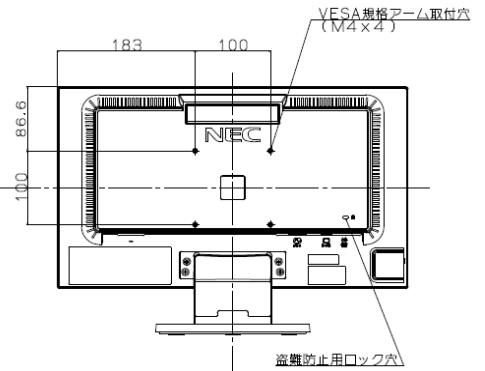
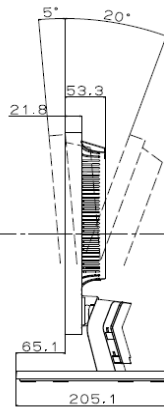
※4 形状は「IEC3Pコネクタ/アースリード付2Pプラグ」です。

・付属の電源コードは、国内100V 商用電源対応品です。

外形図:mm



チルト調節角度



電源入力コネクタ

信号入力コネクタ (DVI-D)

信号入力コネクタ (ミニD-SUB 15ピン)

オーディオ入力端子