

## 納入仕様書 MultiSync® LCD-X401S-N2

機種名	MultiSync® LCD-X401S-N2		
サイズ(表示サイズ)	40型(101.6cm)		
有効表示領域	885.6 x 498.2mm		
表示画素数	1920 x 1080		
画素ピッチ	0.461mm		
表示色	約1677万色		
視野角(標準値)	左右 178°、上下 178° (コントラスト比 10:1以上)		
輝度	出荷設定値: 500cd/m <sup>2</sup> 、最大値: 700cd/m <sup>2</sup>		
コントラスト比(標準値) <明室コントラスト比>※1	3500:1 <400:1>		
応答速度	8ms (Gray to Gray)※2		
ドット抜け※3	0.00016% 以下		
入力コネクタ	PC入力	DisplayPort(HDCP対応)、DVI-D(HDCP対応)、ミニD-SUB15ピン	
	ビデオ入力	BNC端子 x 1、HDMI x 1、ミニD-SUB15ピン (コンポジット、ビデオ、コンポーネント入力の何れか)	
	音声入力	φ3.5mmステレオミニジャック、DisplayPort、HDMI	
	制御入力	RS-232C、RJ45(10/100BASE-T)	
出力コネクタ	PC出力	デジタルRGB(DVI-D)	
	音声出力	φ3.5mmステレオミニジャック	
	制御出力	RS-232C	
	外部スピーカ出力	スピーカ端子L/R x 1	
PC入力	水平周波数	15.625/15.734/31.5~91.1 kHz(アナログ)、31.5~91.1 kHz(デジタル)	
	垂直周波数	50~85Hz	
	ビデオ信号	デジタルRGB(HDCP対応)、アナログRGB	
	同期信号	セパレート同期信号(TTL)、コンポジット同期信号(TTL)、シンクオングリーン	
	対応解像度	VGA60、SVGA60、XGA60、WXGA60、SXGA60、1920 x 1080(60Hz)、UXGA60(ただしUXGAは簡易圧縮表示)	
ビデオ信号	NTSC/PAL/SECAM/4.43NTSC/PAL60、コンポジット信号、セパレート信号(S端子)、コンポーネント信号(HDTV対応)、HDMI		
スピーカ	内蔵/外部(外付け)	10W(モノラル)/10W+10W(ステレオ) ※排他使用	
適合規格等	パワーセーブ	VESA DPM準拠	
	安全	電気用品安全法、S-TUV	
	不要輻射	VCCI-A、JIS C 61000-3-2	
	プラグ&プレイ	VESA DDC2B	
	その他	DDC/CI	
使用環境条件	温度	5~40°C (水平置き使用時 またはOPS対応スロットオプション装着時: 5~35°C)	
	湿度	20~80% (結露の無いこと)	
電源	電源入力	AC100-240V、50/60Hz	
	消費電力	通常動作時	110W※5、230W(最大負荷時)
		パワーセーブ時	1W以下※5(VGA入力時)
		スタンバイ時	0.5W以下※5
質量	約14.9kg		
外形寸法(突起部を除く)	925.1(W) x 537.1(H) x 43.3(D) mm		
主な付属品	電源コード(3.0m)※6、信号ケーブル(1.8m: DVI-D/DVI-D)、ワイヤレスリモコン、単3型乾電池 x 2、取扱説明書(ユーティリティディスク)、オプションスロットカバー、ウォールマウントアダプタネジ、セットアップマニュアル、自立スタンド(組み付けネジ、クランプ、ロコカバーラベル)、オプションスピーカ取付け用クッション、保証書		

※1 照明学会で推奨される明るい室内(750ルクス)での参考値です。

※2 特定階調レベル間(31、63、95、127、159、191、223)の各応答速度の平均値です。

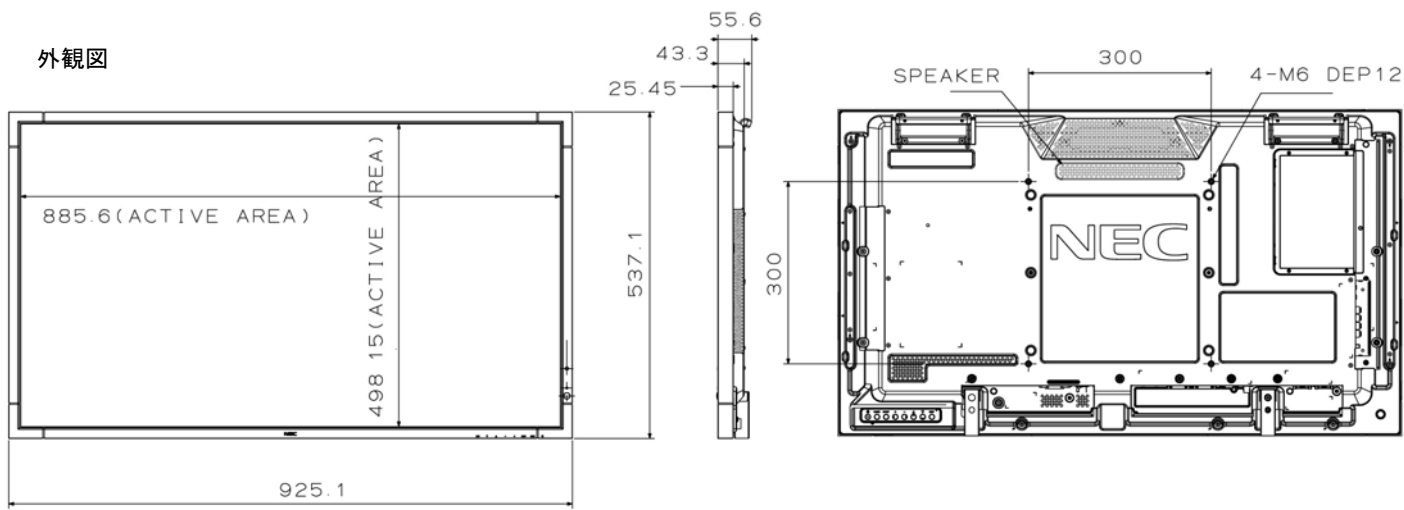
※3 ドット抜け割合の基準値はISO13406-2の基準に従って、副画素(サブピクセル)単位で計算しています。

※4 端子共用による排他的使用となります。

※5 出荷設定時、スピーカ出力なし、およびスロットボード非装着状態です。

※6 形状は「IEC3Pコネクタ/アースリード付2Pプラグ」です。

外観図



NECディスプレイソリューションズ株式会社 〒108-0073 東京都港区三田1-4-28(三田国際ビル)