

納入仕様書 MultiSync® LCD-X462S

機種名		MultiSync® LCD-X462S	
サイズ(表示サイズ)		46型(116.8cm)	
有効表示領域		1018.1 x 572.7mm	
表示画素数		1920 x 1080	
画素ピッチ		0.530mm	
表示色		約1677万色(約10億7374万色中)	
視野角(標準値)		左右 178°、上下 178°(コントラスト比 10:1以上)	
輝度		出荷設定値:500cd/m ² 、最大値:700cd/m ²	
コントラスト比(標準値)		4000:1	
応答速度(標準値)		8ms(Gray to Gray ^{※1})	
ドット抜け ^{※2}		0.00016%以下	
入力コネクタ	PC入力	DisplayPort(HDCP対応)、DVI-D(HDCP対応)、ミニD-SUB15ピン	
	ビデオ入力	BNC端子 x 1、HDMI x 1、ミニD-SUB15ピン(コンポジット、Sビデオ、コンポーネント入力の何れか)	
	音声入力	φ3.5mmステレオミニジャック、DisplayPort、HDMI	
	制御入力	RS-232C、RJ45(10/100BASE-T)	
出力コネクタ	PC出力	デジタルRGB(DVI-D)	
	音声出力	φ3.5mmステレオミニジャック(入力された音声信号を出力)	
	制御出力	RS-232C	
	外部スピーカ出力	スピーカ端子L/R x 1	
PC入力	水平周波数	15.625/15.734/31.5~91.1 kHz(アナログ)、31.5~91.1 kHz(デジタル)	
	垂直周波数	50~85Hz	
	ビデオ信号	デジタルRGB(HDCP対応)、アナログRGB	
	同期信号	セパレート同期信号(TTL)、コンポジット同期信号(TTL)、シンクオングリーン	
	対応解像度	VGA60、SVGA60、XGA60、WXGA60、SXGA60、1920 x 1080(60Hz)、UXGA60(ただしUXGAは簡易圧縮表示)	
ビデオ信号		NTSC/PAL/SECAM/4.43NTSC/PAL60、コンポジット信号、セパレート信号(S端子)、コンポーネント信号(HDTV対応)、HDMI	
スピーカ	内蔵/外部(外付け)	10W(モノラル)/10W+10W(ステレオ8Ω) ※排他使用	
適合規格等	パワーセーブ	VESA DPM準拠	
	安全	電気用品安全法、S-TUV	
	不要輻射	VCCI-B、JIS C 61000-3-2	
	プラグ&プレイ	VESA DPM準拠	
	その他	DDC/CI	
使用環境条件	温度	0~40°C(水平置き使用時 またはOPS対応スロットオプション装着時:5~35°C)	
	湿度	20~80%(結露の無いこと)	
電源	電源入力 ^{※3}	AC100-240V、50/60Hz	
	消費電力	通常動作時	110W ^{※4} 、255W(最大負荷時)
		パワーセーブ時	1W以下 ^{※4} (VGA入力時)
		スタンバイ時	0.5W以下 ^{※4}
質量		約20.7kg	
外形寸法(突起部を除く)		1059.3(W) x 613.0(H) x 46.1(D) mm	
主な付属品		電源コード ^{※5} (3.0m)、信号ケーブル(1.8m:DVI-D/DVI-D)、ワイヤレスリモコン、単3型乾電池 x 2、オプション用スロットカバー、ウォールマウントアダプタ、ウォールマウントアダプタ用ネジ、自立スタンド摘み付きネジ、クランプ、ロゴカバー ^{※6} 、取扱説明書(ユーティリティディスク)、セットアップマニュアル、保証書	

※1 特定階調レベル間(31、63、95、127、159、191、223)の各応答速度の平均値です。

※2 ドット抜け割合の基準値はISO9241-307の基準に従って、副画素(サブピクセル)単位で計算しています。

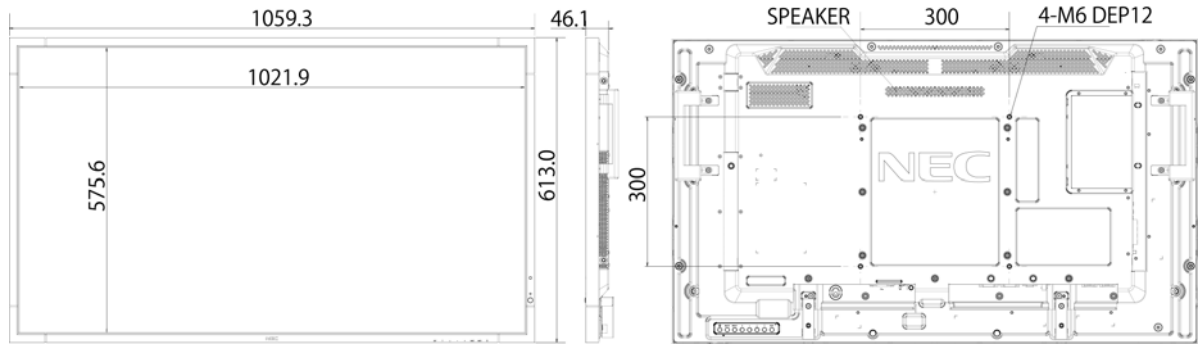
※3 100V以外の電圧でお使いになる場合は、お使いになる電圧に適した電源コードを準備の上お使い下さい。

※4 出荷設定時、スピーカ出力なし、およびスロットボード非装着状態です。

※5 形状は「IEC3Pコネクタ/アースリード付2Pプラグ」です。

※6 ディスプレイ前面のロゴを使用したい場合に、上に貼り付けて下さい。

外観図



NECディスプレイソリューションズ株式会社 〒108-0073 東京都港区三田1-4-28(三田国際ビル)