

## 納入仕様書 MultiSync LCD-PA243W-BK

型名		LCD-PA243W-BK		
サイズ(表示サイズ)		24.1型 (61.1cm)		
表示方式		IPS方式液晶 (白色LEDバックライト)		
xy色度領域(標準値)		Adobe RGB比112.4%(カバー率99.8%) NTSC比107.3%(カバー率97.0%)		
有効表示領域		518 × 324mm		
表示画素数		1,920 × 1,200 <sup>※1</sup>		
画素ピッチ		0.270mm		
表示色		約10億7,374万色 (DisplayPort/HDMI 10bit入力時) 約1,677万色 (DVI入力時)		
視野角 (標準値)		左右178°、上下178° (コントラスト比 10:1以上)		
輝度 (標準値) <sup>※2</sup>		350cd/m <sup>2</sup>		
コントラスト比 (標準値)		1000:1		
応答速度 <sup>※2</sup>		8ms(G to G) <sup>※3</sup> RESPONSE IMPROVE ON時)		
ドット抜け <sup>※4</sup>		0.00012%以下		
走査周波数	水平周波数	アナログ信号	31.5~93.8kHz、118.4kHz(1,200x1,920の解像度のみ)	
		デジタル信号	31.5~91.1kHz、118.4kHz(1,200x1,920の解像度のみ)	
	垂直周波数(推奨信号)		50~85Hz(WUXGA:60Hz)	
入力端子	DisplayPort™	デジタル信号	DisplayPort × 1 : 規格Ver1.1a準拠 HDCP 1.3	
	HDMI®	デジタル信号	HDMI × 1 HDCP 1.4	
	DVI	デジタル信号	DVI-D × 1 HDCP 1.4	
	VGA	アナログ信号	ミニD-SUB15ピン × 1	
音声端子	入力端子		DisplayPort、HDMI、φ3.5mmステレオミニジャック	
	ヘッドホン端子		φ3.5mmステレオミニジャック	
スピーカ	内蔵スピーカ		1W+1W(ステレオ)	
USBポート			USB3.1 Gen1準拠:ダウンストリーム×3、アップストリーム×2	
	供給電源(ダウンストリームポー)		Type-A:5V,900mA(最大)	
適合規格等	パワーセーブ		VESA DPM準拠	
	安全		J60950-1、電気用品安全法、J3000	
	不要輻射		VCCI-B、低周波電磁界ガイドライン、FCC/ICES-003、FCC/DOC、CE、J55022 クラスB	
	プラグ&プレイ		VESA DDC2B	
	その他		DDC/CI、TUV Flicker Free、TUV Low Blue Light	
使用環境条	温度/湿度		5~35℃/20~80%(結露のないこと)	
電源	電源入力		AC100、50/60Hz	
	定格入力電流		1.16A	
	消費電力	標準(最大輝度時)		35W(USB接続時:55W)
		パワーセーブ時		0.3W以下
質量	ディスプレイ本体	スタンド含む	約8.0kg	
		スタンドなし	約5.2kg	
外形寸法(突起部を除く)		556.8(W) × 379.1 ~ 529.1(H) × 233.0(D) mm		
梱包状態(質量/寸法)		約11.3kg/654(W) × 512(H) × 316(D) mm		
チルト角度/スイーベル角度/ピボット角度		上30°、下5° / 340° / 90°		
主な付属品		電源コード(1.8m) <sup>※5</sup> 、信号ケーブル(1.8m:DisplayPort/DisplayPort、2.0m:DisplayPort/Mini-DisplayPort)、USB3.0ケーブル(1.8m)、付属品シート、ユーティリティディスク、セットアップマニュアル、保証書		

※1:表示するには、対応のビデオカードが必要です。接続には製品同梱の信号ケーブルをお使いください。

※2:周囲温度25℃における、安定動作条件下の値です。

※3:特定階調レベル間(32、64、96、128、160、192、224)の各応答速度の平均値です。

※4:ドット抜け割合の基準値はISO9241-307の基準に従って、副画素(サブピクセル)単位で計算しています。TFTカラー液晶パネルは非常に精密度の高い技術で作られています。画素欠けや常時点灯するものがありますので、あらかじめご了承ください。

※5:形状は「IEC3Pコネクター/アースリード付2Pプラグ」です。付属の電源コードは、国内100V商用電源対応品です。

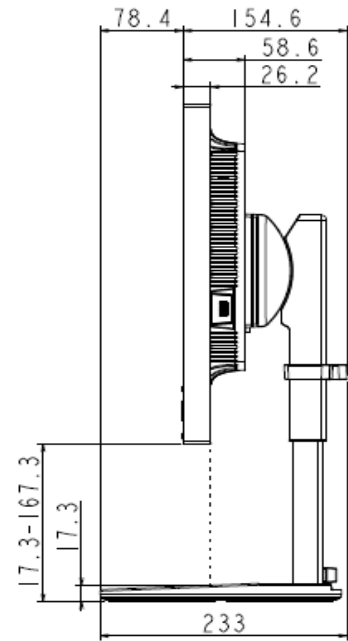
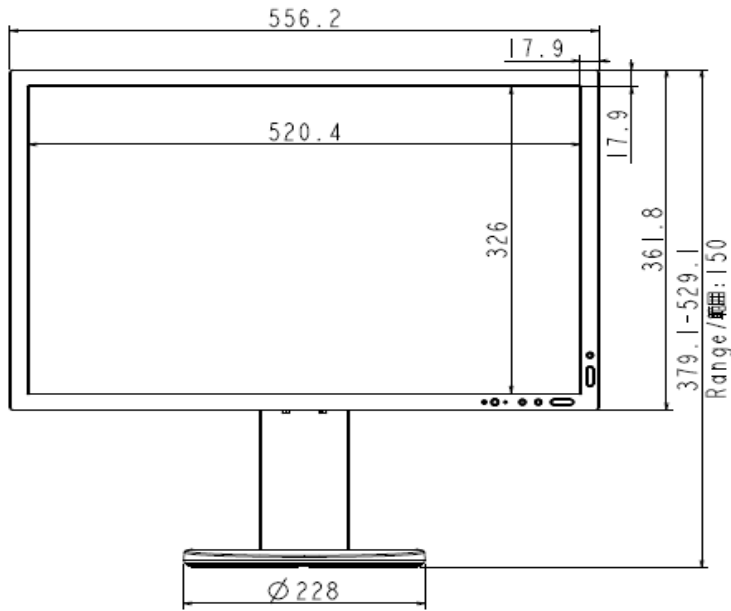
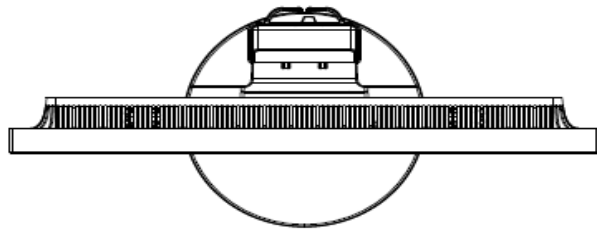
○HDCPとは、“High-bandwidth Digital Content Protection”の略称で、DisplayPort/HDMI/DVIを経由して送信されるデジタルコンテンツの不正コピー防止を目的とする著作権保護用システムのことをいいます。本機各デジタル入力は、HDCP技術を用いてコピープロテクトされているパソコンからのデジタルコンテンツを表示することができます。ただし、HDCPの規格変更が行われた場合、各デジタル入力端子の映像が表示されないことがあります。

●HDMIは、HDMI Licensing Administrator, Inc.の日本国およびその他の国における商標または登録商標です。

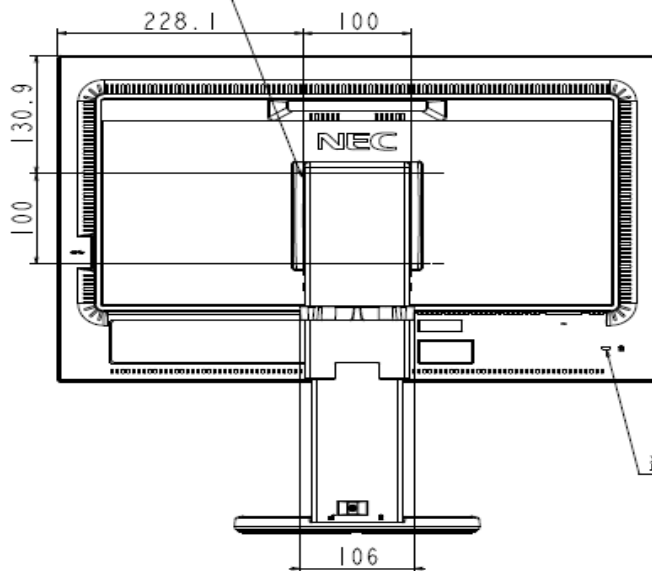
●DisplayPortは、Video Electronics Standards Associationの米国およびその他の国における商標または登録商標です。

仕様、デザインなどは予告なしに変更することがあります。

寸法図 (mm)



VESA Screw holes  
VESANネジ穴



Kensington Security Slot  
盗難防止用ロック穴