

NEC

جهاز العرض

PE401H

دليل المستخدم

رقم الطراز

NP-PE401H

- DLP و BrilliantColor و DLP Link و علامات تجارية لشركة Texas Instruments.
- IBM علامة تجارية أو علامة تجارية مسجلة لشركة International Business Machines Corporation.
- Macintosh و Mac OS X و iMac و PowerBook و علامات تجارية مسجلة لشركة Apple Inc. في الولايات المتحدة وبلاد أخرى.
- Microsoft و Windows و Windows Vista و Internet Explorer و .NET Framework و PowerPoint و علامات تجارية مسجلة أو علامات تجارية لشركة Microsoft Corporation في الولايات المتحدة أو بلاد أخرى.
- ACCO Brands MicroSaver علامة تجارية مسجلة لشركة Kensington Computer Products Group، وهي أحد فروع مؤسسة ACCO Brands.
- يستخدم Virtual Remote Tool مكتبة WinI2C/DDC، حقوق الطبع والنشر لشركة © Nicomsoft Ltd.
- HDMI و شعار HDMI و High-Definition Multimedia Interface و علامات تجارية أو علامات تجارية مسجلة لشركة HDMI Licensing LLC.



- Blu-ray علامة تجارية لجمعية Blu-ray Disc Association
- تعد العلامة التجارية PJLink علامة تجارية تسري عليها حقوق العلامات التجارية في اليابان، والولايات المتحدة الأمريكية وبلاد ومناطق أخرى.
- تعد CRESTRON و ROOMVIEW و علامات تجارية مسجلة لشركة Crestron Electronics, Inc. في الولايات المتحدة والبلاد الأخرى.
- ويجوز أن تكون أسماء المنتجات والشركات الأخرى الواردة في هذا الدليل علامات تجارية أو علامات تجارية مسجلة لمالكها.

ملاحظات

- (١) لا يجوز طباعة محتويات هذا الدليل جزئياً أو كلياً دون إذن.
- (٢) محتويات هذا الدليل عرضة للتغيير دون إشعار.
- (٣) لقد تم إعداد هذا الدليل بعناية فائقة، لكن إذا لاحظت أي نقاط مشكوك فيها أو أخطاء أو إغفالات، فيرجى الاتصال بنا.
- (٤) بصرف النظر عن المادة (٣)، لا تتحمل NEC المسؤولية عن أي مطالبات تعويض عن خسارة أرباح أو أي أمور أخرى تعد ناتجة من استخدام جهاز العرض.

معلومات مهمة

تنبيهات السلامة

احتياطات

يُرجى قراءة هذا الدليل بعناية قبل استخدام جهاز العرض من NEC والاحتفاظ به في مكان قريب للرجوع إليه مستقبلاً.

تنبيه



لفصل مصدر التيار الرئيسي، تأكد من إخراج القابس من مأخذ التيار الكهربائي. وينبغي تركيب مقيس مأخذ التيار الكهربائي في أقرب مكان ممكن من الجهاز، وينبغي الوصول إليه بسهولة.

تنبيه



لا تفتح حاوية الجهاز لمنع حدوث صدمة كهربائية. توجد بداخلها مكونات عالية الفولتية. أوكل أعمال الصيانة لفتني صيانة مؤهلين.

يحذر هذا الرمز المستخدم من أن الفولتية غير المعزولة داخل الوحدة قد تكفي للتسبب في حدوث صدمة كهربائية. لذلك؛ من الخطورة إجراء أي نوع من التلامس مع أي جزء داخل الوحدة.



ينبه هذا الرمز المستخدم إلى توفر معلومات مهمة بشأن تشغيل هذه الوحدة وصيانتها. وينبغي قراءة المعلومات بعناية لتجنب حدوث مشكلات.



تحذير: لمنع نشوب حريق أو حدوث صدمة كهربائية، لا تعرّض هذه الوحدة للمطر أو الرطوبة. ولا تستخدم قابس هذه الوحدة مع أي كبل إطالة أو في مأخذ تيار كهربائي ما لم تتوفر إمكانيّة إدخال كل الشعب بالكامل.

بيان التوافق مع متطلبات وزارة الاتصالات (كندا فقط)

يتوافق هذا الجهاز الرقمي من الفئة B مع المعيار الكندي ICES-003.

لائحة معلومات ضوضاء الجهاز - GPSGV 3.

يقال أعلى مستوى لضغط الصوت عن ٧٠ ديسيبل (أمبير) وفقاً للمعيار EN ISO 7779.

التخلص من المنتج المستعمل



تقضي قوانين الاتحاد الأوروبي المطبقة في كل دولة عضوة بوجود التخلص من المنتجات الكهربائية والإلكترونية التي تحمل العلامة (الموضحة بيميناً) بمعزل عن النفايات المنزلية العادية وتتضمن هذه المنتجات أجهزة العرض وملحقاتها الكهربائية أو مصابيحها. وعند التخلص من مثل هذه المنتجات، يُرجى اتباع إرشادات السلطة المحلية وأو الاستفسار من المتجر الذي اشتريته منه المنتج. بعد جمع المنتجات المستعملة، تتم معالجتها وإعادة تدويرها بطريقة سليمة. وهذا المسعى من شأنه مساعدتنا في الحد إلى أدنى مستوى من النفايات والآثار السلبية، مثل مادة الزئبق الموجودة في المصباح، التي تصيب صحة الإنسان والبيئة. كما أن العلامة الموجودة على المنتجات الكهربائية والإلكترونية لا تسري إلا على الدول الأعضاء حالياً في الاتحاد الأوروبي.

تحذير للمقيمين في ولاية كاليفورنيا:

تؤدي متاوله الكبلات المرفقة بهذا المنتج إلى تعرضك للخصائص، وهي مادة كيميائية تُعرف في ولاية كاليفورنيا بأنها تسبب تشوهاً للأجنة أو أضراراً تناسلية أخرى. اغسل يديك بعد المتاوله.

تداخل الترددات اللاسلكية (الولايات المتحدة الأمريكية فقط)

تحذير

لا تسمح لجنة الاتصالات الفيدرالية بإجراء أي تعديلات أو تغييرات على الوحدة باستثناء تلك التي تحددها شركة NEC Display Solutions America, Inc. في هذا الدليل. وقد يؤدي التقاعس عن الالتزام بهذه اللائحة الحكومية إلى إلغاء حقل في تشغيل هذا الجهاز. وقد تم اختبار هذا الجهاز وثبت توافقه مع حدود أي جهاز رقمي من الفئة B بموجب الجزء ١٥ من قواعد لجنة الاتصالات الفيدرالية. وقد وضعت هذه الحدود لتوفير حماية مناسبة من التداخل الضار داخل المنشآت السكنية. ويولد هذا الجهاز ترددات لاسلكية ويستخدمها وقد يُشعَّها؛ وكذلك في حالة عدم تركيبه أو استخدامه وفقاً للتعليمات، قد يسبب تداخلاً ضاراً للاتصالات اللاسلكية. إلا أنه ليس ثمة ما يضمن عدم حدوث تداخل في حالة تركيبه بمنشأة بعينها. إذا لم يتسبب هذا الجهاز في تداخل ضار لاستقبال موجات الراديو أو التلفزيون، وهو ما يمكن تحديده بتشغيل الجهاز وإيقاف تشغيله، فمن المستحسن أن يحاول المستخدم تصحيح التداخل باتباع واحد أو أكثر من الإجراءات التالية:

- إعادة توجيه هوائي الاستقبال أو تغيير موضعه.
- زيادة المسافة الفاصلة بين الجهاز والمستقبل.
- توصيل الجهاز بأخذ تيار كهربائي موجود ضمن دائرة كهربائية مختلفة عن تلك التي يتصل بها المستقبل.
- استشارة الموزع أو فني راديو أو تلفزيون متخصص للحصول على المساعدة اللازمة.

للمملكة المتحدة فقط: في المملكة المتحدة، استخدم كبل طاقة معتمداً وفقاً للمعايير البريطانية (BS) ومزوداً بقابس مصبوب به منصهر أسود (٥ أمبير) مجهزاً للاستخدام مع هذا الجهاز. وإذا لم يُرفق بهذا الجهاز أي كبل طاقة، فيُرجى الاتصال بالمورد.

إجراءات وقائية مهمة

تهدف تعليمات السلامة التالية إلى ضمان عمر افتراضي طويل للجهاز وتقادي نشوب حريق أو حدوث صدمات كهربائية. لذا يُرجى قراءتها بعناية ومراعاة كل التحذيرات.

⚠️ التركيب

- لا تضع جهاز العرض في الظروف التالية:
 - على عربة أو حامل أو طاولة غير مستقرة.
 - بالقرب من مياه أو حمامات أو غرف ترتفع بها نسبة الرطوبة.
 - في أشعة الشمس المباشرة أو بالقرب من مدافئ أو أجهزة مشعة للحرارة.
 - في بيئة مليئة بالأتربة أو الدخان أو البخار.
 - على قطعة ورق أو قماش أو بساط أو سجاد أو أي أشياء تالفة أو متأثرة بفعل الحرارة.
- إذا كنت ترغب في تركيب جهاز العرض بالسقف، فاتبع ما يلي:
 - لا تحاول تركيب الجهاز بنفسك.
 - يجب تركيب الجهاز بمعرفة فنيين مؤهلين لضمان سلامة تشغيله والحد من خطر الإصابة البدنية.
 - إضافة إلى ذلك، يجب أن يكون السقف قوياً بما يكفي لتثبيت الجهاز ويجب أن يكون التركيب وفقاً لقوانين البناء المحلية.
 - يُرجى استشارة الموزع للحصول على مزيد من المعلومات.

تحذير

- لا تضع أي أشياء أخرى غير غطاء العدسة المنزلق لجهاز العرض لتغطية العدسة أثناء تشغيل الجهاز. فقد يؤدي ذلك إلى ارتفاع درجة حرارة هذه الأشياء بشكل مفرط وقد يحدث حريق أو ضرر بفعل الحرارة المنبعثة من خرج الضوء.
- لا تضع أي أشياء قد تتأثر بالنيران بسهولة أمام عدسة جهاز العرض. فقد يؤدي ذلك إلى انصهار تلك الأشياء بفعل الحرارة المنبعثة من خرج الضوء.



وضع جهاز العرض في وضع أفقي

ينبغي ألا تتخطى زاوية ميل جهاز العرض ٥ درجات، وألا يتم تركيب الجهاز بأي طريقة أخرى غير التركيب فوق سطح المكتب وفي السقف، وإلا فسيفل العمر الافتراضي للمصباح بدرجة كبيرة.



⚠️ احتياطات الحماية من الحرائق والصدمات الكهربائية ⚠️

- تأكد من وجود تهوية كافية وعدم انسداد فتحات التهوية لمنع ارتفاع درجة الحرارة داخل جهاز العرض. واترك مسافة لا تقل عن ١٠ سم بين الجهاز والحائط.
- لا تحاول لمس فتحة العادم لأنها قد تكون ساخنة أثناء تشغيل جهاز العرض وبعد إيقاف تشغيله مباشرة.



- تجنب سقوط الأجسام الغريبة كدبابيس الورق وقطع الورق الصغيرة داخل جهاز العرض. ولا تحاول استرجاع أي منها حال حدوث ذلك. وتجنب إدخال أي أجسام معدنية مثل سلك أو مفك براغي داخل الجهاز. وفي حالة حدوث ذلك، افصل الجهاز فوراً واستخرج منه هذا الجسم الصلب بمعرفة فني صيانة مؤهل.
- لا تضع أي أشياء فوق جهاز العرض.
- لا تلمس قابس توصيل الطاقة أثناء هبوب عاصفة رعدية. فقد يؤدي ذلك إلى حدوث صدمة كهربائية أو نشوب حريق.
- ضمم جهاز العرض ليعمل على وحدة تغذية بالطاقة بقوة ١٠٠-٢٤٠ فولت تيار متردد ٦٠/٥٠ هرتز؛ لذا تأكد من توافر هذا الشرط في وحدة التغذية بالطاقة قبل البدء في استخدام الجهاز.
- لا تنظر إلى العدسة أثناء تشغيل الجهاز. فقد يؤدي ذلك إلى إلحاق إصابة بالغة بعينيك.



- أبعد أي عناصر (مثل عدسة مكبرة، وما إلى ذلك) عن مسار ضوء الجهاز. ففقطراً لأن الضوء الساقط من المصباح ممتد؛ فإن أي جسم غريب يمكنه إعادة توجيه مسار الضوء الخارج من المصباح؛ مما يؤدي إلى نتائج غير متوقعة، مثل نشوب حريق أو إصابة العينين.
- تجنب إعاقة مسار الضوء بين مصدر الضوء والمصباح بوضع أي أشياء. فقد يؤدي ذلك إلى نشوب حريق بهذه الأشياء.
- لا تضع أي أشياء قد تتأثر بالتيار بسهولة أمام المصباح أو فتحة طرد الهواء الساخن بجهاز العرض.
- فقد يؤدي ذلك إلى انصهار هذه الأشياء أو التسبب في إلحاق حروق بيديك بفعل الحرارة الناتجة من خرج الضوء وفتحة الطرد.
- تعامل بحذر مع كبل الطاقة. فقد يؤدي استخدام كبل طاقة تالف أو مهترئ إلى حدوث صدمة كهربائية أو نشوب حريق.
 - لا تستخدم أي كبلات طاقة بخلاف الكبل المرفق.
 - تجنب ثني كبل الطاقة أو سحبه بقوة مفرطة.
 - لا تضع كبل الطاقة أسفل جهاز العرض أو أي أجسام ثقيلة.
 - تجنب تغطية كبل الطاقة بأي مواد لينة أخرى مثل السجاد.
 - تجنب تسخين كبل الطاقة.
 - تجنب الإمساك بكبل الطاقة بأيدي مبللة.
- أوقف تشغيل جهاز العرض وانزع كبل الطاقة واستعن بفني صيانة مؤهل لإجراء الصيانة للجهاز في الحالات التالية:
 - تعرض كبل الطاقة أو مقبس التيار الكهربائي للتلف أو الاهتراء.
 - تسرب أي سائل داخل جهاز العرض أو تعرضه للأمطار أو المياه.
 - عدم عمل الجهاز بشكل طبيعي بعد اتباع التعليمات الموضحة في هذا الدليل.

- سقوط الجهاز على الأرض أو تعرض حاويته للتلف.
- حدوث تغير واضح في أداء الجهاز بما يدل على حاجته إلى الصيانة.
- افصل كبل الطاقة وأي كبلات أخرى قبل حمل جهاز العرض.
- أوقف تشغيل الجهاز وانزع كبل الطاقة قبل تنظيف الحاوية أو استبدال المصباح.
- أوقف تشغيل الجهاز وانزع كبل الطاقة في حالة عدم استخدام الجهاز لفترة زمنية طويلة.
- عند استخدام كبل LAN:
- حرصاً على سلامتك، تجنب توصيل الموصل بأسلاك جهاز طرفي قد تكون ذات فولتية عالية.

⚠ احتياطات وحدة التحكم عن بُعد

- تعامل مع وحدة التحكم عن بُعد بعناية.
- إذا ابتلت، فامسحها لتجفيفها في الحال.
- تجنب تعريضها للحرارة والرطوبة المفرطة.
- لا تعرض البطاريتين لدائرة قصر أو حرارة ولا تفككها.
- لا تلمس البطاريتين في نار.
- إذا كنت تعجز عن استخدام وحدة التحكم عن بُعد فترة زمنية طويلة، فأخرج البطاريتين.
- تأكد من صحة اتجاه القطبين (+/-) في البطاريتين.
- لا تستخدم بطارية جديدة مع أخرى قديمة، ولا تستخدم أنواع بطاريات مختلفة معاً في نفس الوقت.
- تخلص من البطاريات المستعملة وفقاً للوائح المحلية.

استبدال المصباح

- استخدم المصباح المحدد لضمان السلامة والأداء العالي.
- لاستبدال المصباح، اتبع كل التعليمات الواردة في الصفحتين ٦٣ و ٦٤.
- تأكد من استبدال المصباح عند ظهور الرسالة
- «لقد وصلت اللبنة إلى نهاية عمر استخدامها. يرجى استبدال اللبنة.» إذا واصلت استخدام المصباح بعد وصوله إلى نهاية العمر الزمني لصلاحية استخدامه، فقد يتحطم قلب المصباح، وقد تنتثر قطع الزجاج في علبة المصباح. لا تلمسها؛ لأن قطع الزجاج قد تسبب إصابة.
- إذا حدث ذلك، فاتصل بالموزع لاستبدال المصباح.

خصائص المصباح

يحتوي جهاز العرض على مصباح زئبقي عالي الضغط يعمل كمصدر للضوء. ومن بين خصائص المصباح أن درجة سطوعه تقل تدريجياً بمرور الوقت. كما يزيد تكرار تشغيل المصباح وإيقاف تشغيله من احتمال انخفاض درجة سطوعه.

⚠ تنبيه:

- لا تلمس المصباح بعد استخدامه مباشرة؛ لأنه سيكون ساخناً للغاية. أوقف تشغيل جهاز العرض ثم افصل كبل الطاقة. اترك المصباح لمدة ساعة على الأقل حتى يبرد وتتمكن من التعامل معه.
- عند إخراج المصباح من جهاز عرض معلق بسقف، تأكد من عدم وجود أي شخص أسفل الجهاز. فقد تسقط بعض قطع الزجاج إذا كان المصباح محترقاً.

ملاحظة للمقيمين في الولايات المتحدة

يحتوي المصباح الموجود بالجهاز على مادة الزئبق؛ لذا يُرجى التخلص منه وفقاً للقوانين المحلية أو الإقليمية أو الفيدرالية.

⚠ احتياطات صحية لمشاهدي صور 3D

- قبل المشاهدة، تأكد من قراءة احتياطات الرعاية الصحية التي يمكن الاطلاع عليها في دليل المستخدم المرفق بنظارة الغالق LCD أو المحتوى المتوافق مع تقنية 3D مثل أقراص DVD وألعاب الفيديو وملفات الفيديو المعروضة باستخدام الكمبيوتر وما شابه.
- لتجنب أي أعراض مناوئة، تنبه إلى ما يلي:
 - لا تستخدم نظارة الغالق LCD لمشاهدة أي مواد أخرى غير صور 3D.
 - اترك مسافة قدرها متران/٧ أقدام أو أطول بينك وبين الشاشة. فقد تجهد عينيك إذا شاهدت صورًا 3D من مسافة أقرب مما ينبغي.
 - تجنب مشاهدة الصور 3D لفترة زمنية طويلة. خذ قسطًا من الراحة لمدة ١٥ دقيقة أو أطول بعد كل ساعة مشاهدة.
 - إذا كان لديك أو لدى أي فرد بأسرتك سجل إصابة بنوبات حساسية من الضوء، فاستشر طبيبًا قبل مشاهدة الصور 3D.
 - أثناء مشاهدة الصور 3D، إذا شعرت بإعياء مثل الغثيان والدوار والاضطراب والصداع وإجهاد العين وتشوش الرؤية وتشنجات وفقدان الحس، وإذا استمرت الأعراض، فاستشر طبيبًا.

حول وضع الارتفاعات العالية

- اضبط [نمط المروحة] على [عالية السرعة] عند استخدام جهاز العرض على ارتفاعات ٢٥٠٠ قدم/٧٦٠ مترًا تقريبًا أو أعلى.
- قد يؤدي استخدام الجهاز على ارتفاعات ٢٥٠٠ قدم/٧٦٠ مترًا تقريبًا أو أعلى دون الضبط على [عالية السرعة] إلى ارتفاع حرارة الجهاز بشكل مفرط وقد يعوق تلقائيًا. إذا حدث ذلك، فانظر بضع دقائق ثم شغله.
- قد يؤدي استخدام الجهاز على ارتفاعات أقل من ٢٥٠٠ قدم/٧٦٠ مترًا تقريبًا والضببط على [عالية السرعة] إلى انخفاض حرارة الجهاز بشكل مفرط والتسبب في اهتزاز الصورة. حوّل [نمط المروحة] إلى [تلقائي].
- قد يؤدي استخدام الجهاز على ارتفاعات ٢٥٠٠ قدم/٧٦٠ مترًا تقريبًا أو أعلى إلى تقصير العمر الافتراضي للمكونات البصرية، مثل المصباح.

حول حقوق طبع ونشر الصور الأصلية المعروضة:

يرجى ملاحظة أن استخدام هذا الجهاز لأغراض الريح التجاري أو جذب انتباه جمهور في مكان عام مثل مقهى أو فندق، إضافة إلى إجراء ضغط للصور المعروضة على الشاشة أو توسيعها باستخدام الوظائف التالية قد يثير المخاوف بشأن انتهاك حقوق الطبع والنشر المحمية بقانون حقوق الطبع والنشر. الميزات [نسبة الارتفاع] و [KEYSTONE] والتكبير والميزات المماثلة الأخرى.

ملاحظة] وظيفة إدارة الطاقة

يشتمل جهاز العرض على وظائف إدارة الطاقة. لتقليل استهلاك الطاقة، تم ضبط وظائف إدارة الطاقة (١ و ٢) سابقًا في المصنع بالطريقة التالية. للتحكم في الجهاز عبر اتصال بشبكة LAN أو كبل تسلسلي، استخدم قائمة المعلومات المعروضة على الشاشة لتغيير الإعدادات لكل من ١ و ٢.

١ - نمط الاستعداد (الضبط السابق بالمصنع على: توفير الطاقة)

للتحكم في الجهاز من جهاز خارجي، حدد [عادي] مع [نمط الاستعداد].
 عند تحديد [توفير الطاقة] مع [نمط الاستعداد]، لن تعمل الموصلات والوظائف التالية:
 - موصل PC CONTROL، و موصل MONITOR OUT، و موصل AUDIO OUT، ووظائف LAN، ووظيفة تنبيه البريد، و DDC/CI (برنامج Virtual Remote Tool)

٢ - إطفاء آلي (الضبط السابق بالمصنع على: ٣٠ دقيقة)

للتحكم في الجهاز من جهاز خارجي، حدد [٠] مع [إطفاء آلي (دقيقة)].
 - عند تحديد [٣٠] مع [إطفاء آلي]، يمكنك تمكين إيقاف تشغيل الجهاز تلقائيًا بعد ٣٠ دقيقة في حالة عدم وجود إشارة مستقبلية من أي دخل أو في حالة إجراء أي عملية.

جدول المحتويات

٤٥	إعداد متقدم	١	جدول المحتويات
٤٦	إعداد متقدم شبكة	٢	ملاحظات الاستخدام
٤٨	إعداد متقدم شبكة	٢	الاحتياجات
٥١	خيارات عام	٤	مقدمة
٥٢	خيارات إعداد اللبنة	٤	خصائص المنتج
٥٣	خيارات معلومات	٦	نظرة عامة على المحتويات
٥٤	خيارات متقدم	٧	نظرة عامة على المنتج
٥٥	الملاحق	٧	جهاز العرض
٥٥	استكشاف الأعطال	٨	منافذ التوصيل
٦٠	تنظيف الفلتر	٩	لوحة التحكم
٦٣	استبدال المصباح	١٠	تركيب غطاء الكبل
٦٥	خطوات تنظيف العدسة	١١	وحدة التحكم عن بعد
٦٦	المواصفات	١٤	تركيب البطارية
٦٨	أوضاع التوافق	١٥	استخدام البرنامج القابل للتنزيل
٦٨	إشارات VGA التناظرية	٢٤	الصور ذات ٣ أبعاد
٧٠	إشارات HDMI الرقمية	٢٥	التثبيت
٧٣	التركيب في السقف	٢٥	توصيل جهاز الإسقاط
٧٤	أبعاد الحاوية	٢٥	التوصيل بجهاز كمبيوتر شخصي/محمول
	توزيعات دبابيس موصل	٢٦	التوصيل بمصادر فيديو
٧٥	دخل D-Sub COMPUTER	٢٧	تشغيل/إيقاف تشغيل جهاز العرض الضوئي
	رموز التحكم في الكمبيوتر الشخصي	٢٧	تشغيل تشغيل جهاز العرض الضوئي
٧٦	وتوصيل الكبلات	٢٨	إيقاف تشغيل جهاز العرض الضوئي
٧٧	قائمة التحقق من استكشاف الأعطال وإصلاحها	٢٩	مؤشر التحذير
٧٩	احرص على تسجيل جهاز العرض!	٣٠	ضبط الصورة المعروضة
		٣٠	ضبط ارتفاع صورة الجهاز
		٣١	ضبط الزوم/التركيز البؤري لجهاز العرض
		٣١	ضبط مقياس الصورة المعروضة
		٣٣	مفاتيح التحكم
		٣٣	وصف قائمة الخيارات
		٣٣	كيفية تشغيل الوحدة
		٣٤	شجرة القوائم
		٣٦	صورة عام
		٣٨	صورة متقدم
		٤٠	الشاشة عام
		٤١	الشاشة إعدادات ثلاثية الأبعاد
		٤٢	إعداد عام
		٤٤	إعداد إشارة

ملاحظات بشأن الاستخدام

احتياطات



اتبع كل التحذيرات والاحتياطات والصيانة على النحو الموصى به في هذا الدليل لتحسين العمر الافتراضي للجهاز.

- تحذير- سيكتشف جهاز العرض هذا العمر الافتراضي للمصباح نفسه. يُرجى التأكد من تغيير المصباح عندما يعرض رسائل تحذير.
- تحذير- أعد ضبط وظيفة "مسح عداد ساعات المصباح" من قائمة المعلومات المعروضة على الشاشة "خيارات | إعداد اللبنة" بعد استبدال وحدة المصباح (راجع صفحة ٥٢).
- تحذير- عند إيقاف تشغيل جهاز العرض، يُرجى التأكد من اكتمال دورة التبريد قبل فصل الطاقة.
- تحذير- شغل جهاز العرض أولاً ثم مصادر الإشارة.
- تحذير- عندما يصل المصباح إلى نهاية عمره الافتراضي، سيجترق وقد يصدر صوت انفجار عاليًا. وإذا حدث ذلك، فلن يعمل جهاز العرض مرة أخرى إلى أن يتم استبدال وحدة المصباح. ولاستبدال المصباح، اتبع الإجراءات الواردة في قسم "استبدال المصباح".

بيانات توجيه RoHS المتعلقة بالسوق التركية
EEE Yönetmeliğine Uygundur.

هذا الجهاز غير مخصص للاستخدام في مجالات العرض المباشرة بأماكن العرض المرئي. لذا يجب عدم وضع الجهاز في هذه المجالات تجنبًا للتأثيرات المزعجة بهذه الأماكن.

الشاشات من نوع الكسب العالي غير مثالية للاستخدام مع هذا الجهاز. كلما كان كسب الشاشة أقل (أي أن كسب الشاشة يكون بالترتيب 1)، كان ظهور الصورة المعروضة أفضل.

ملاحظات بشأن الاستخدام

إجراءات يجب اتخاذها:

- أوقف تشغيل المنتج قبل تنظيفه.
- استخدم قطعة قماش ناعمة مرطبة بمنظف معتدل لتنظيف مبييت الشاشة.
- افصل قابس الطاقة من مأخذ التيار المتردد في حالة عدم استخدام المنتج لفترة زمنية طويلة.
- في حالة اتساخ العدسة، استخدم قطعة قماش تنظيف متوفرة تجاريًا للعدسات.

إجراءات يجب تجنبها:

- لا تستخدم منظفات كاشطة أو شمعا أو مذيبيات لتنظيف الوحدة.
- لا تستخدم المنتج في الظروف التالية:
 - الحرارة أو البرودة أو الرطوبة المفرطة.
 - في المناطق المعرضة للأتربة أو الاتساخات المفرطة.
 - في أشعة الشمس المباشرة.
 - تحريك الجهاز بحمل غطاء الكبل.
 - تعليق أي شيء على الجهاز المركب في سقف أو حائط.
 - الضغط على العدسة بقوة مفرطة.
 - ترك آثار الأصابع على سطح العدسة.

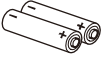
مميزات المنتج

- **الدقة العالية**
دعم الدقة العالية الكاملة (١٩٢٠ x ١٠٨٠).
- **نسبة التكبير/التصغير ١,٧ ضعف**
نسبة تكبير/تصغير كبيرة توفر سهولة الإعداد لمختلف المواقع.
- **إيقاف التشغيل السريع وإيقاف التشغيل المباشر**
يمكن إيقاف تشغيل جهاز العرض فوراً بعد انقطاع الطاقة. لا يُشترط توفر فترة تبريد بعد إيقاف تشغيل الجهاز من وحدة التحكم عن بُعد أو لوحة التحكم الموجودة بالحاوية. يشتمل الجهاز على ميزة تسمى "إيقاف التشغيل المباشر". تسمح هذه الميزة بإيقاف تشغيل الجهاز (حتى أثناء عرض صورة) باستخدام مفتاح الطاقة الرئيسي أو فصل وحدة التغذية بالتيار المتردد. لإيقاف تشغيل وحدة التغذية بالتيار المتردد عندما يكون الجهاز قيد التشغيل، استخدم مشترك طاقة مزوداً بمفتاح تشغيل وقاطع دائرة.
- **استهلاك ٠,٥ وات في وضع الاستعداد مع تقنية توفير الطاقة**
يؤدي تحديد [توفير الطاقة] مع [نمط الاستعداد] من القائمة إلى إدخال الجهاز في وضع توفير الطاقة الذي يستهلك ٠,٥ وات فقط (قيمة نموذجية).
- **منفذاً دخل HDMI يوفران إشارة رقمية**
يوفر منفذاً دخل HDMI إشعارات رقمية متوافقة مع HDCP. ويدعم دخل HDMI أيضاً الإشارة الصوتية.
- **سماعتان مضمّنتان بقدرة ٨ لكل منهما لتوفير حل صوت متكامل**
سماعتان قويتان بقدرة ٨ لكل منهما توفران مستوى الصوت المطلوب للصالات الكبيرة.
- **دعم ميزات 3D**
يدعم الجهاز التنسيقات التالية بتقنية DLP® Link.
HDMI 3D -
HQFS 3D -

- موصل RJ-45 مدمج للتوافق مع الشبكات السلكية يمكن للتعديل التحكم في الجهاز من الكمبيوتر عبر شبكات LAN السلكية.
- برامج كمبيوتر (برامج مساعدة المستخدم) برنامجان، هما: Virtual Remote Tool و PC Control Utility Pro 4/Pro 5، يمكن تنزيلهما من موقعنا على الويب.
- منع الاستخدام غير المصرح به للجهاز إعدادات أمان ذكية مُحسَّنة لحماية الكلمات الرئيسية وقفل لوحة تحكم الحاوية وفتح الأمان وفتح سلسلة الأمان للمساعدة في منع الوصول غير المصرح به وإعاقة إجراء تعديلات والسرقة.

نظرة عامة على العبوة

يأتي جهاز العرض هذا مزودًا بكل العناصر الموضحة أدناه. تحقق للتأكد من اكتمال جميع عناصر الوحدة. اتصل بالموزع فورًا في حالة عدم وجود أي عنصر.



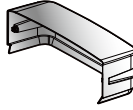
بطاريتان

(عدد ٢ مقياس AAA)



وحدة التحكم عن بُعد

(رقم القطعة: 79TC3051)



غطاء الكبلات



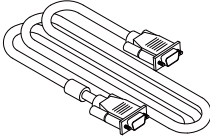
جهاز العرض

الاتحاد الأوروبي

(رقم القطعة: 79TC5031)

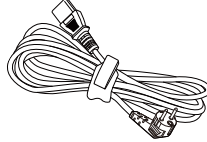
الولايات المتحدة

(رقم القطعة: 79TC5021)

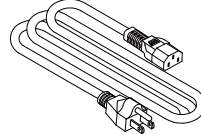


كبل كمبيوتر (VGA)

(رقم القطعة: 79TC5061)



عدد ١ كبل طاقة



الوثائق:

- القرص المدمج الخاص بجهاز العرض من معلومات مهمة (لأمريكا الشمالية: 7N8N3891)
- دليل الإعداد السريع (رقم القطعة: 7N951942)
- (للبلاد الأخرى غير أمريكا الشمالية: 7N8N3901 و 7N8N3891)
- (رقم القطعة: 7N8N3632)

لأمريكا الشمالية:

ضمان محدود

لأوروبا:

سياسة الضمان:

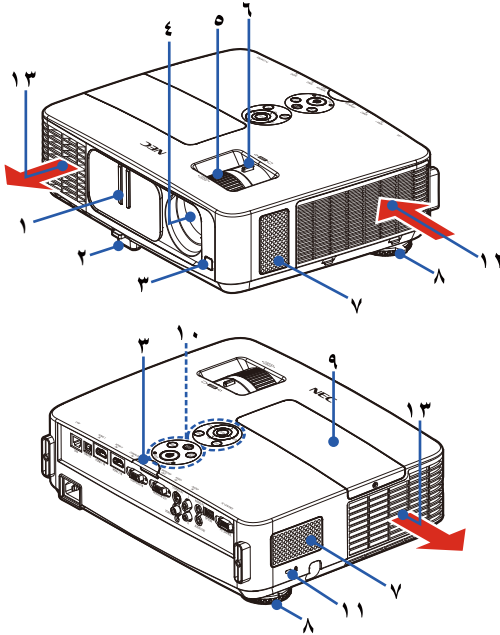
للعلاء في أوروبا: يمكن الاطلاع على سياستنا الحالية بشأن الضمان عبر موقع الويب:

www.nec-display-solutions.com

❖ نظرًا لاختلاف التطبيقات من بلد لآخر، قد تستخدم بعض المناطق ملحقات مختلفة.

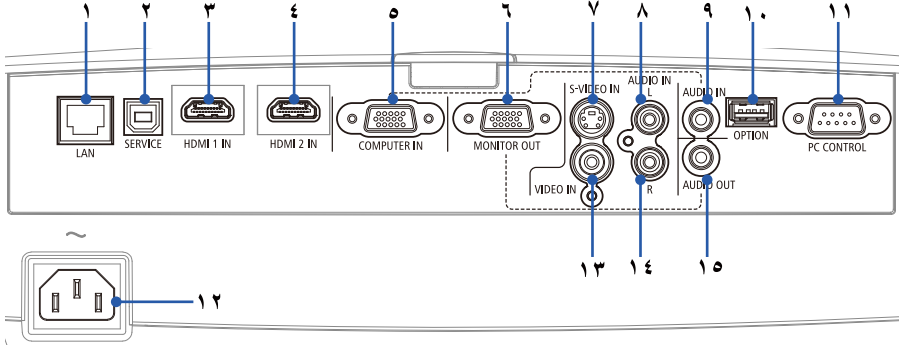
نظرة عامة على المنتج

جهاز العرض



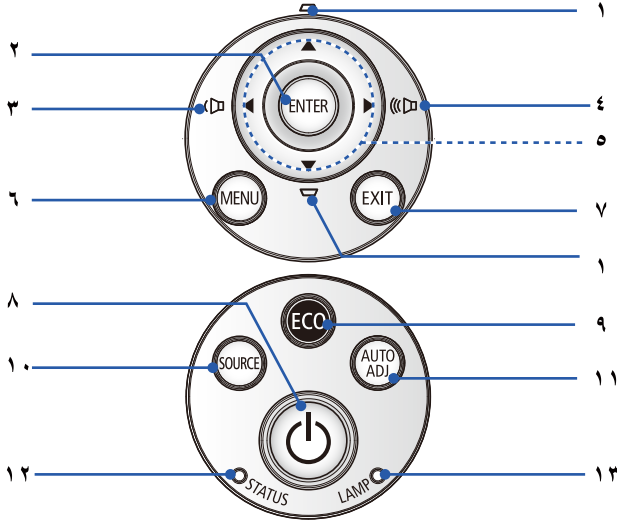
- | | |
|---------------------------------|---|
| ١- غطاء العدسة | ٩- غطاء المصباح |
| ٢- قاعدة الإمالة | ١٠- لوحة التحكم |
| ٣- مستشعرات وحدة التحكم عن بُعد | ١١- منفذ قفل Kensington™ |
| ٤- العدسة | (فتحة الأمان هذه تدعم نظام الأمان (MicroSaver®) |
| ٥- عجلة التركيز البؤري | ١٢- فتحة الدخول |
| ٦- ذراع التكبير/التصغير | ١٣- فتحة العادم |
| ٧- السماعتان | |
| ٨- القاعدة الخلفية | |

منافذ التوصيل



- ١- موصل (RJ-45) LAN
- ٢- منفذ SERVICE (لأغراض الصيانة فقط)
- ٣- موصل HDMI 1 IN
- ٤- موصل HDMI 2 IN
- ٥- موصل COMPUTER IN
- ٦- موصل MONITOR OUT (إشارة التزامن المنفصلة فقط)
- ٧- موصل S-VIDEO IN
- ٨- موصل AUDIO IN L
- ٩- مقيس AUDIO IN (لموصل COMPUTER IN)
- ١٠- موصل OPTION (للاستخدام مستقبلاً)
- ١١- موصل PC CONTROL
- ١٢- منفذ دخل AC IN
- ١٣- موصل VIDEO IN
- ١٤- موصل AUDIO IN R
- ١٥- موصل AUDIO OUT

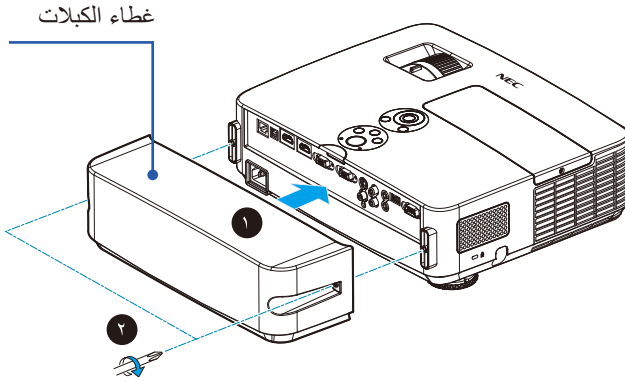
لوحة التحكم



ضبط الصورة لتعويض التشوه بإمالة جهاز العرض (رأسياً ± 40 درجة).	تصحيح التشوه KEYSTONE		١
تأكيد مجموعة العناصر في عملية قائمة فرعية.	ENTER		٢
خفض مستوى صوت السماعتين.	VOLUME -		٣
رفع مستوى صوت السماعتين.	VOLUME +		٤
استخدم الزر ▲ أو ▼ أو ◀ أو ▶ لتحديد عناصر أو إجراء تعديلات على التحديد.	الأزرار الأربعة لتحديد الاتجاهات		٥
اضغط "MENU" لبدء تشغيل قائمة المعلومات المعروضة على الشاشة (OSD)، والرجوع إلى المستوى العلوي من القائمة لإجراء عمليات القائمة الرئيسية.	MENU		٦
الخروج من الإعدادات.	EXIT		٧

تشغيل/إيقاف تشغيل الطاقة ومؤشر LED	تشغيل جهاز العرض. راجع القسم "تشغيل جهاز العرض وإيقاف تشغيله" في الصفحتين ٢٧ و٢٨.	٨
ECO	إعتماد ضوء مصباح الجهاز وتقليل استهلاك الطاقة وإطالة العمر الافتراضي للمصباح. (راجع صفحة ٥٢)	٩
SOURCE	اضغط "SOURCE" لتحديد إشارة دخل.	١٠
AUTO ADJ.	تزامن جهاز العرض تلقائيًا مع مصدر الدخل.	١١
مؤشر STATUS LED	يشير إلى حالة درجة حرارة جهاز العرض.	١٢
مؤشر LAMP LED	يشير إلى حالة مصباح جهاز العرض.	١٣

تركيب غطاء الكبلات



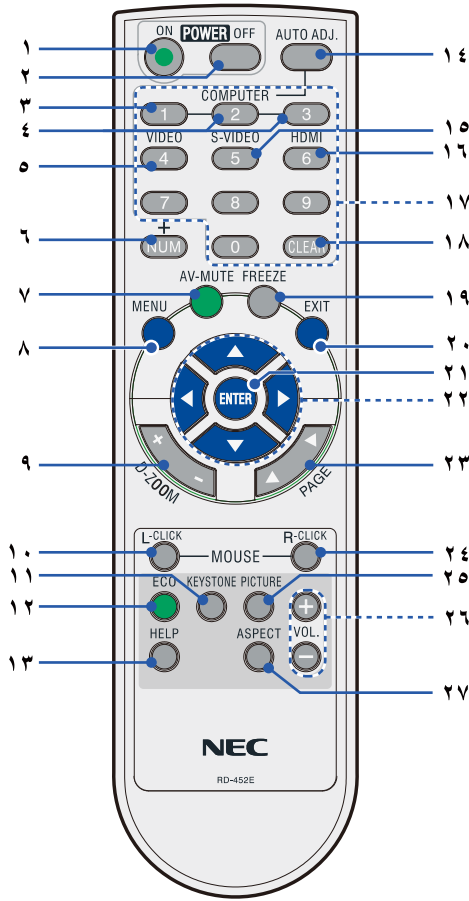
⚠ تنبيه:

- تأكد من إحكام ربط المسمارين بعد تركيب غطاء الكبلات. فقد يؤدي الإخفاق في ذلك إلى خروج الغطاء وسقوطه؛ مما يتسبب في تلف الغطاء أو وقوع إصابات.
- لا تضع أكثر من كبل داخل غطاء الكبلات. فقد يؤدي الإخفاق في الالتزام بذلك إلى تلف كبل الطاقة والتسبب في نشوب حريق.

خطوات تركيب غطاء الكبلات:

- ١- تُبَّت غطاء الكبلات في جهاز العرض. ❶
- ٢- أحكم ربط المسمارين على جانبي غطاء الكبلات. ❷

وحدة التحكم عن بُعد



تشغيل جهاز العرض. راجع القسم "تشغيل جهاز العرض وإيقاف تشغيله" في الصفحتين ٢٧ و ٢٨.

POWER ON ١

إيقاف تشغيل جهاز العرض. راجع القسم "تشغيل جهاز العرض وإيقاف تشغيله" في الصفحتين ٢٧ و ٢٨.

POWER OFF ٢

اضغط "١" لاختيار الموصل COMPUTER IN.	COMPUTER 1	٣
بلا وظيفة.	COMPUTER 2 COMPUTER 3	٤
اضغط "VIDEO" لاختيار الموصل VIDEO IN.	VIDEO	٥
تحديد كلمة مرور. عند إدخال كلمة مرور، يجب ضغط "NUM" و زر رقم آخر معًا في نفس الوقت.	NUM	٦
تشغيل/إيقاف تشغيل الصوت والفيديو لحظيًا.	AV-MUTE	٧
اضغط "MENU" لبدء تشغيل قائمة المعلومات المعروضة على الشاشة (OSD)، والرجوع إلى المستوى العلوي من القائمة لإجراء عمليات القائمة الرئيسية	MENU	٨
تكبير/تصغير الصورة المعروضة.	D-ZOOM	٩
النقر بزر الماوس الأيسر.	L-CLICK	١٠
ضبط الصورة لتعويض التشوه بإمالة جهاز العرض (رأسياً ± ٤٠ درجة).	تصحيح التشوه KEYSTONE	١١
إعتماد ضوء مصباح الجهاز وتقليل استهلاك الطاقة وإطالة العمر الافتراضي للمصباح. (راجع صفحة ٥٢)	ECO	١٢
تضمن هذه الوظيفة سهولة الإعداد والتشغيل.	HELP	١٣
تزامن جهاز العرض تلقائيًا مع مصدر الدخل.	AUTO ADJ.	١٤
اضغط "VIDEO" لاختيار الموصل S-VIDEO IN	S-VIDEO	١٥
اضغط "HDMI" لاختيار الموصل HDMI 1 IN أو HDMI 2 IN	HDMI	١٦

مقدمة

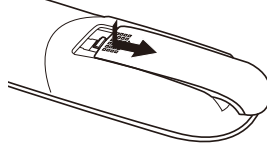
١٧	زر رقم	تحديد كلمة مرور.
١٨	CLEAR	مسح الرقم أثناء إدخال كلمة المرور.
١٩	FREEZE	تجميد لإيقاف الصورة المعروضة على الشاشة مؤقتًا. اضغط مرة أخرى لاستئناف عرض الصورة.
٢٠	EXIT	الخروج من الإعدادات.
٢١	ENTER	تأكيد مجموعة العناصر في عملية قائمة فرعية.
٢٢	الأزرار الأربعة لتحديد الاتجاهات	استخدم الزر ▲ أو ▼ أو ◀ أو ▶ لتحديد عناصر أو إجراء تعديلات على التحديد. عند تكبير الصورة باستخدام الزر D-ZOOM + button، يمكن تحريكها باستخدام الزر ▲ أو ▼ أو ◀ أو ▶.
٢٣	PAGE	استخدم هذا الزر للانتقال صفحة لأعلى أو صفحة لأسفل.
٢٤	R-CLICK	النقر بزر الماوس الأيمن.
٢٥	وضع PICTURE	تحديد وضع الصورة من <تقديم> و<عالية> درجة سطوع> و<فيديو> و<صورة حركية> و<SRGB> و<لوح أسود> و<مخصص ١> و<مخصص ٢>.
٢٦	VOL. +/-	رفع/خفض مستوى صوت السماعتين.
٢٧	ASPECT	استخدم هذه الوظيفة لاختيار نسبة العرض إلى الارتفاع المطلوبة. (راجع صفحة ٤٠)



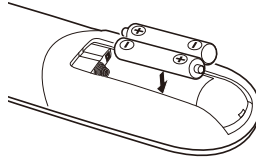
❖ عند عرض الصورة المصغرة، يصبح الزر ▲ أو ▼ أو ◀ أو ▶ غير متاح لتحريك الصورة.

تركيب البطاريتين

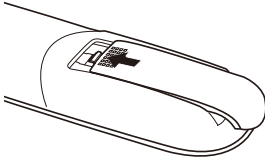
١- اضغط بإحكام وانزع غطاء البطارية.



٢- ركب بطاريتين جديدتين (AAA). تأكد من صحة اتجاه القطبين (+/-) في البطاريتين.



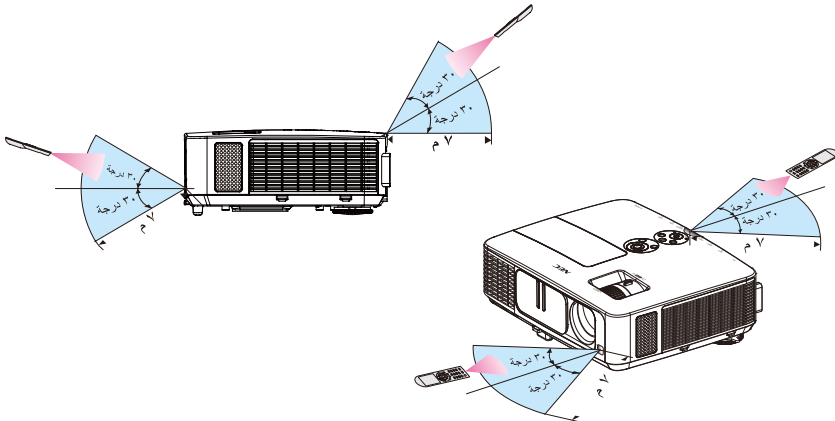
٣- اسحب الغطاء على البطاريتين حتى يستقر في موضعه. ولا تمزج بين أنواع مختلفة من البطاريات أو بين بطارية جديدة وأخرى قديمة.



- ❖ تعمل إشارات الأشعة تحت الحمراء من خلال خط رؤية يصل إلى حوالي ٢٢ قدمًا/٧ أمتار وفي زاوية مداها ٦٠ درجة من مستشعر وحدة التحكم عن بُعد الموجود في حاوية جهاز العرض.
- ❖ لن يستجيب جهاز العرض في حالة وجود أنثياء بين وحدة التحكم عن بُعد والمستشعر أو في حالة سقوط ضوء قوي على المستشعر. وستعمل البطاريات الضعيفة دون تشغيل جهاز العرض باستخدام وحدة التحكم عن بُعد.

احتياطات وحدة التحكم عن بُعد

- تعامل مع وحدة التحكم عن بُعد بعناية.
- إذا ابتلت، فامسحها لتجفيفها في الحال.
- تجنب تعريضها للحرارة والرطوبة المفرطة.
- لا تضع البطارية رأسًا على عقب.
- لا تستبدلها إلا بأخرى من نفس النوع أو من نوع مماثل موسى به من قبل الجهة المصنعة.
- تخلص من البطاريات المستعملة وفقًا للوائح المحلية.



استخدام البرنامج القابل للتنزيل



استخدام كبل الكمبيوتر (VGA) لتشغيل جهاز العرض (برنامج Virtual Remote Tool)

عند استخدام برنامج الأداة المساعدة "Virtual Remote Tool" الذي يمكن تنزيله من موقعنا على الويب (<http://www.nec-display.com/dl/en/index.html>)، قد تظهر شاشة وحدة تحكم عن بُعد افتراضية (أو شريط أدوات) على شاشة الكمبيوتر.

وهذا من شأنه مساعدتك في إجراء عمليات مثل تشغيل جهاز العرض وإيقاف تشغيله واختيار الإشارة من خلال كبل الكمبيوتر (VGA) أو الكبل التسلسلي أو وصلة LAN (شبكة محلية لاسلكية).



شريط أدوات

شاشة وحدة تحكم عن بُعد افتراضية

❖ عند تحديد "Computer IN" (دخل كمبيوتر) من مصدر الدخل، تظهر شاشة وحدة التحكم عن بُعد الافتراضية أو شريط الأدوات بالإضافة إلى شاشة الكمبيوتر.

❖ استخدم كبل الكمبيوتر (VGA) المرفق لتوصيل الموصل COMPUTER IN (دخل كمبيوتر) مباشرة بموصل خرج الشاشة لاستخدام برنامج Virtual Remote Tool. قد يؤدي استخدام محوّل أو كبلات أخرى غير كبل الكمبيوتر (VGA) المرفق إلى تعذر التقاط الإشارة.

موصل كبل VGA: الدبوسان رقم ١٢ و ١٥ مطلوبان للوظيفة DDC/CI.

❖ قد لا يعمل برنامج Virtual Remote Tool حسب مواصفات الكمبيوتر ونسخة مهايئات الرسوم أو برامج تشغيلها.

❖ لا يدعم جهاز العرض ميزة البحث التلقائي عبر شبكة LAN في برنامج Virtual Remote Tool. وللاتصال بجهاز العرض، سجّل عنوان IP يدويًا.

يقدّم هذا القسم ملخصًا للإعداد لاستخدام برنامج Virtual Remote Tool. للحصول على معلومات حول طريقة استخدام هذا البرنامج، راجع قسم التعليمات في Virtual Remote Tool (- صفحة ١٩)

- الخطوة ١: تُبَيّن برنامج Virtual Remote Tool على الكمبيوتر. (- صفحة ١٦)
- الخطوة ٢: وُصِّل جهاز العرض بالكمبيوتر. (- صفحة ١٧)
- الخطوة ٣: ابدأ تشغيل برنامج Virtual Remote Tool. (- صفحة ١٨)

تلميح:

• يمكن استخدام برنامج Virtual Remote Tool من خلال التوصيل بشبكة LAN والتوصيل التسلسلي.
• للاطلاع على أحدث المعلومات حول برنامج Virtual Remote Tool، تفضل بزيارة موقعنا على الويب: <http://www.nec-display.com/dl/en/index.html>

تلميح:

• يدعم موصل COMPUTER IN (دخل كمبيوتر) بجهاز العرض وظيفة DDC/CI (واجهة أوامر قناة عرض المعلومات). ووظيفة DDC/CI عبارة عن واجهة قياسية للاتصال ثنائي الاتجاه بين الشاشة / جهاز العرض والكمبيوتر.



الخطوة ١: تثبت برنامج Virtual Remote Tool على الكمبيوتر.
• أنظمة التشغيل المدعومة

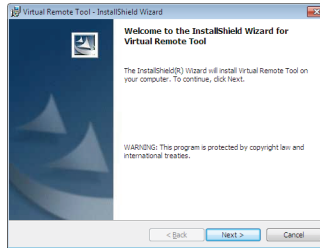
يعمل برنامج Virtual Remote Tool على أنظمة التشغيل التالية:
Windows 8 *1 و Windows 8 Pro *1 و Windows 8 *1
Windows 7 Professional و Windows 7 Home Premium و Windows 7 Home Basic
Windows 7 Ultimate و Windows 7 Enterprise
Windows Vista Business و Windows Vista Home Premium و Windows Vista Home Basic
Windows Vista Ultimate و Windows Vista Enterprise
Windows XP Professional *1 و Windows XP Home Edition *1

- ❖ لتثبيت البرنامج أو إزالة تثبيته، يجب أن يكون حساب مستخدم نظام Windows حاصلًا على تصريح [مسؤول النظام] لأنظمة التشغيل Windows 8 و Windows 7 و Windows XP و Vista
- ❖ قم بإنهاء كل البرامج المفتوحة قبل تثبيت البرنامج. فقد يتعذر إكمال التثبيت إذا كان هناك برنامج قيد التشغيل.

١* : لتشغيل برنامج Virtual Remote Tool، يجب تثبيت برنامج "Microsoft .NET Framework Version 2.0". يمكن تنزيل Microsoft .NET Framework من موقع Microsoft على الويب. ثبت الإصدار ٢،٠ أو ٣،٠ أو ٣،٥ من برنامج .NET Framework على الكمبيوتر.

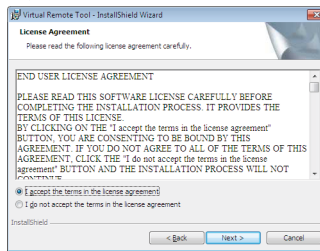
١ نزل أحدث إصدار من الملف *VRT.exe* من موقعنا على الويب
(<http://www.nec-display.com/dl/en/index.html>).

٢ انقر نقرًا مزدوجًا على أيقونة *VRT.exe*.
سيبدأ عندئذٍ تشغيل المثبت وستظهر شاشة المعالج.



٣ انقر فوق "التالي".

ستظهر شاشة "اتفاقية ترخيص المستخدم النهائي".



اقرأ "اتفاقية ترخيص المستخدم النهائي" بعناية.

٤ في حالة الموافقة، انقر فوق "أوافق على الشروط الواردة في اتفاقية الترخيص" ثم انقر فوق "التالي".

اتباع التعليمات التي تظهر على شاشات المُثَبَّت لاستكمال عملية التثبيت.



بعد اكتمال التثبيت، ستظهر أيقونة الاختصار الخاصة ببرنامج Virtual Remote Tool

تلميح: إزالة تثبيت برنامج Virtual Remote Tool

• الإعداد:

قم بإنهاء برنامج Virtual Remote Tool قبل إزالة تثبيته. ولإزالة تثبيته، يجب أن يكون حساب مستخدم نظام Windows حاصلًا على تصريح "مسؤول النظام" لأنظمة التشغيل 8 Windows و Windows 7 و Windows Vista أو تصريح "مسؤول نظام تشغيل الكمبيوتر" لنظام التشغيل Windows XP.

• بالنسبة إلى نظام التشغيل Windows 7 أو Windows Vista

- 1 انقر فوق "ابدأ" ثم فوق "لوحة التحكم".
ستظهر عندئذٍ نافذة لوحة التحكم.
- 2 انقر فوق "إزالة تثبيت برنامج" ثم فوق "برامج".
ستظهر عندئذٍ نافذة "البرامج والخصائص".
- 3 حدد برنامج Virtual Remote Tool وانقر فوقه.
- 4 انقر فوق "إزالة التثبيت/التغيير" أو "إزالة تثبيت".
عندما تظهر نافذة "التحكم في حساب المستخدم"، انقر فوق "متابعة".
اتباع التعليمات التي تظهر على الشاشة لاستكمال عملية إزالة التثبيت.

• بالنسبة إلى نظام التشغيل Windows XP

- 1 انقر فوق "ابدأ" ثم فوق "لوحة التحكم".
ستظهر عندئذٍ نافذة لوحة التحكم.
- 2 انقر نقرًا مزدوجًا فوق "إضافة/إزالة برامج".
ستظهر عندئذٍ نافذة إضافة وإزالة البرامج.
- 3 انقر فوق برنامج Virtual Remote Tool من القائمة ثم انقر فوق "إزالة".
اتباع التعليمات التي تظهر على الشاشة لاستكمال عملية التثبيت.

الخطوة ٢: وُصِّل جهاز العرض بالكمبيوتر.

1 استخدم كبل الكمبيوتر (VGA) المرفق لتوصيل الموصل دخل كمبيوتر الموجود في جهاز العرض مباشرة بموصل خرج الشاشة بالكمبيوتر.

2 وُصِّل كبل الطاقة المرفقة بالموصل دخل التيار المتردد الموجود في جهاز العرض ومأخذ التيار الكهربائي بالحائط.

يوجد جهاز العرض الآن في وضع الاستعداد.

تلميح:

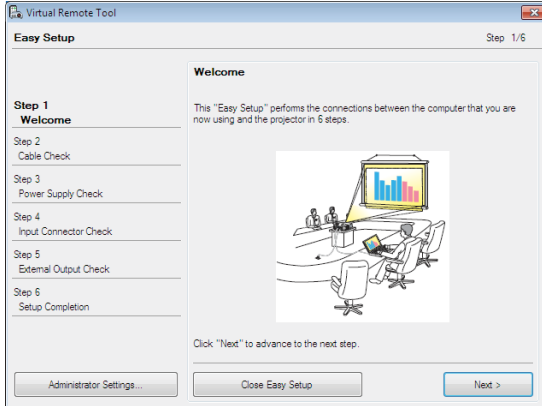
- عندما يبدأ تشغيل Virtual Remote Tool لأول مرة، ستظهر نافذة "الإعداد السهل" للتنقل بين التوصيلات.

الخطوة ٣: ابدأ تشغيل برنامج Virtual Remote Tool.
بدء التشغيل باستخدام أيقونة الاختصار



بدء التشغيل من القائمة ابدأ

انقر فوق [ابدأ] -> [كل البرامج] أو [البرامج] -> [البرامج المساعدة لمستخدم جهاز عرض NEC] [Virtual Remote Tool] -> [Virtual Remote Tool].
عندما يبدأ تشغيل Virtual Remote Tool لأول مرة، ستظهر نافذة "الإعداد السهل".



اتبع التعليمات التي تظهر على الشاشة

عندما يكتمل "الإعداد السهل"، سيظهر برنامج Virtual Remote Tool على الشاشة.

تلميح:

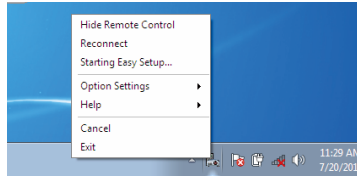
- يمكن عرض شاشة Virtual Remote Tool (أو شريط الأدوات) بدون عرض نافذة "الإعداد السهل". لإجراء ذلك، انقر لوضع علامة اختيار على "لا تستخدم خيار الإعداد السهل في المرة القادمة" على الشاشة في الخطوة ٦ في نافذة "الإعداد السهل".



- ❖ عند تحديد "توفير الطاقة" مع "نمط الاستعداد" من القائمة، لا يمكن التحكم في جهاز العرض من خلال كبل الكمبيوتر (VGA) أو الكبل التسلسلي أو وصلة الشبكة (شبكة LAN سلكية).

الخروج من برنامج Virtual Remote Tool

- 1 انقر فوق أيقونة برنامج **Virtual Remote Tool** على شريط المهام. ستظهر عندئذ القائمة المنبثقة.



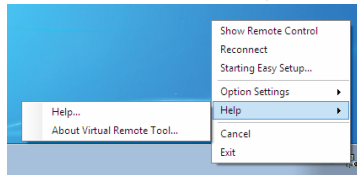
- 2 انقر فوق "خروج".

سيتم إغلاق برنامج **Virtual Remote Tool**.

عرض ملف التعليمات ببرنامج Virtual Remote Tool

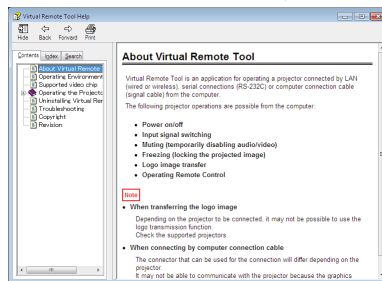
عرض ملف التعليمات من خلال شريط المهام

- 1 انقر فوق أيقونة برنامج **Virtual Remote Tool** على شريط المهام عندما يكون البرنامج قيد التشغيل. ستظهر عندئذ القائمة المنبثقة.



- 2 انقر فوق "تعليمات".

ستظهر عندئذ شاشة التعليمات.



عرض ملف التعليمات من خلال القائمة "ابدأ".

انقر فوق "ابدأ" -> "كل البرامج" أو "البرامج" -> "البرامج المساعدة لمستخدم جهاز عرض NEC]

-> "Virtual Remote Tool". -> "Virtual Remote Tool".

ستظهر عندئذ شاشة التعليمات.

التحكم في جهاز العرض عبر شبكة LAN (برنامج PC Control Utility Pro 4 لأنظمة التشغيل Windows/برنامج PC Control Utility Pro 5 لأنظمة التشغيل Mac OS)

[في نظام التشغيل Windows]

باستخدام برنامج "PC Control Utility Pro 4" الذي يمكنك تنزيله من موقعنا على الويب (<http://www.nec-display.com/dl/en/index.html>)، يمكن التحكم في جهاز العرض من جهاز كمبيوتر عبر شبكة LAN.

وظائف التحكم
تشغيل/إيقاف تشغيل، اختيار الإشارة، تجميد الصورة، كتم الصورة، كتم الصوت، الضبط، رسالة الخطأ، جدول الأحداث.



❖ عندما يكون جهاز العرض

في وضع الاستعداد، لا تتوفر

وظيفة تنبيه الأخطاء "Error

Alert" في برنامج PC

Control Utility Pro4.

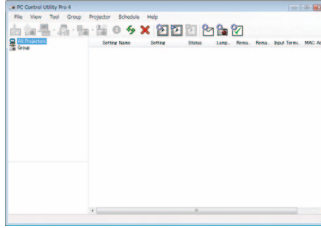
لإتاحة هذه الوظيفة حتى في

وضع الاستعداد، استخدم

وظيفة تنبيه البريد الإلكتروني

"E-Mail Alert" في جهاز

العرض. (- صفحة ٤٩)



شاشة برنامج Control Utility Pro 4

يقدم هذا القسم شرحًا لكيفية إعداد برنامج PC Control Utility Pro 4. للاطلاع على معلومات عن كيفية استخدام برنامج PC Control Utility Pro 4، راجع قسم التعليمات في البرنامج (- صفحة ٢٢)

- الخطوة ١: تُثبَّت برنامج PC Control Utility Pro 4 في الكمبيوتر. (- صفحة ٢١)
- الخطوة ٢: وصل جهاز العرض بشبكة LAN. (- صفحة ٢٢)
- الخطوة ٣: ابدأ تشغيل برنامج PC Control Utility Pro 4. (- صفحة ٢٢)

تلميح:

- يمكن استخدام برنامج PC Control Utility Pro 4 من خلال التوصليل التسلسلي.
- للاطلاع على أحدث معلومات عن برنامج PC Control Utility Pro 4، تفضل بزيارة موقعنا على الويب: <http://www.nec-display.com/dl/en/index.html>

الخطوة ١: تثبيت برنامج PC Control Utility Pro ٤ في الكمبيوتر.

• أنظمة التشغيل المدعوم - يعمل برنامج PC Control Utility Pro 4 في أنظمة التشغيل التالية.

Windows 8 *1 و Windows 8 Pro *1 و Windows 8 Enterprise *1
Windows 7 و Windows 7 Home Premium و Windows 7 Home Basic
Windows 7 Ultimate و Windows 7 Enterprise و Professional
Windows و Windows Vista Home Premium و Windows Vista Home Basic
Windows Vista Ultimate و Windows Vista Enterprise و Vista Business
Windows XP Professional *1 و Windows XP Home Edition *1



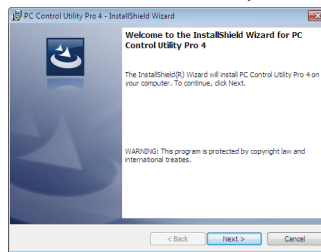
١* لتشغيل برنامج PC Control Utility Pro ٤، يجب تثبيت برنامج "Microsoft .NET Framework Version ٣.٠". يمكن تنزيل Microsoft .NET Framework Version ٣.٠ من موقع Microsoft على الويب. ثبت الإصدار ٣.٠ أو ٣.٥ من برنامج .NET Framework على الكمبيوتر.

❖ لتثبيت البرنامج أو إزالة تثبيته، يجب أن يكون حساب مستخدم نظام Windows حاصلاً

١ وصل الكمبيوتر بالإنترنت ونزل أحدث إصدار من ملف *PCCUP4.exe* عبر موقعنا على الويب <http://www.nec-display.com/dl/en/index.html>.

على تصريح [مسؤول النظام] لأنظمة التشغيل Windows 8 و Windows 7 و Windows XP و Vista

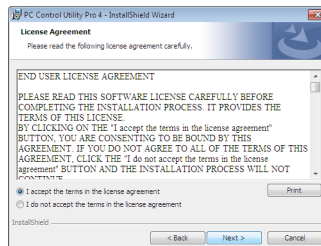
٢ انقر نقراً مزدوجاً على أيقونة *PCCUP4.exe*. سيبدأ عندئذٍ تشغيل المثبت وستظهر شاشة المعالج.



❖ قم بإنهاء كل البرامج المفتوحة قبل تثبيت البرنامج. فقد يتعذر إكمال التثبيت إذا كان هناك برنامج قيد التشغيل.

٣ انقر فوق "التالي".

ستظهر شاشة "اتفاقية ترخيص المستخدم النهائي".





اقرأ "اتفاقية ترخيص المستخدم النهائي" بعناية.
 ٤ في حالة الموافقة، انقر فوق "أوافق على الشروط الواردة في اتفاقية الترخيص" ثم انقر فوق "التالي".
 اتبع التعليمات التي تظهر على شاشات المؤنّت لاستكمال عملية التثبيت.

تلميح: إزالة تثبيت برنامج PC Control Utility Pro 4

- لإزالة تثبيت PC Control Utility Pro 4، اتبع نفس الإجراءات الموضحة في "إزالة تثبيت برنامج Virtual Remote Tool". اقرأ "Virtual Remote Tool" كما لو كان "PC Control Utility Pro 4" (-> صفحة ١٩)

❖ لتشغيل وظيفة الجدول الزمني Schedule في برنامج PC Control utility Pro 4، يجب أن يكون الكمبيوتر في وضع التشغيل وليس في وضع الاستعداد/السكون. حدد "خيارات الطاقة" من لوحة التحكم" في نظام التشغيل Windows وقم بتعطيل وضع الاستعداد/السكون قبل تشغيل الجدول.

الخطوة ٢: وصل جهاز العرض بشبكة LAN.

وصل جهاز العرض بشبكة LAN باتباع التعليمات التالية في قسم "توصيل جهاز العرض" في صفحة ٢٥ وقسم "كيفية استخدام متصفح الويب للتحكم في جهاز العرض" في الصفحتين ٤٩ و ٥٠.

[مثال] بالنسبة إلى نظام التشغيل Windows 7:

الخطوة ٣: ابدأ تشغيل برنامج PC Control Utility Pro 4
 انقر فوق "ابداً" -> "كل البرامج" أو "البرامج" -> "برامج المساعدة لمستخدم جهاز عرض [NEC PC Control Utility Pro 4" -> "PC Control Utility Pro 4" -> "PC Control Utility Pro 4"

حدد "لوحة التحكم" -> "النظام والأمان" -> "خيارات الطاقة" -> "تغيير وقت سكون الكمبيوتر" -> "وضع الكمبيوتر في حالة السكون" -> "لا تفعل مطلقاً".

تلميح: عرض ملف التعليمات في برنامج PC Control Utility Pro 4

- عرض ملف التعليمات في برنامج PC Control Utility Pro 4 أثناء تشغيله انقر فوق "Help (H)" -> "Help (H)" في نافذة PC Control Utility Pro 4 بهذا الترتيب. ستظهر عندئذ القائمة المنبثقة.
- عرض ملف التعليمات من خلال القائمة "ابداً".
- انقر فوق "ابداً" -> "كل البرامج" أو "البرامج" -> "برامج المساعدة لمستخدم جهاز عرض NEC" -> "PC Control Utility Pro 4" -> "PC Control Utility Pro 4". ستظهر عندئذ شاشة التعليمات.

❖ عند تحديد "حقوق الطاقة" مع "حتمط الاستعداد" من القائمة، لا يمكن التحكم في جهاز العرض من خلال الكبل التسلسلي أو وصلة الشبكة (شبكة LAN سلكية).

برنامج PC Control Utility Pro 5 لأنظمة التشغيل Mac OS

- الخطوة ١: تبيّن برنامج PC Control Utility Pro 5 في الكمبيوتر.
 ١ وصل الكمبيوتر بالإنترنت وتفضل زيارة موقعنا على الويب (<http://www.nec-display.com/dl/en/index.html>).
- ٢ ونزّل أحدث إصدار من برنامج PC Control Utility Pro 5 من موقعنا على الويب.
- ٣ في Finder، اضغط مع الاستمرار على الزر Control أو انقر بزر الماوس الأيمن فوق الملف PC Control Utility Pro 5.mpkg.
- ٤ حدد "فتح" من قائمة السياق العلوية التي تظهر.

❖ لا يدعم جهاز العرض ميزة البحث التلقائي عبر شبكة LAN في برنامج PC Control Utility Pro 4. ولاتصال بجهاز العرض، سجّل عنوان IP يدوياً.

٥ انقر فوق "فتح" في مربع الحوار. أدخل اسم مسؤول النظام وكلمة المرور إذا طُلب منك ذلك. سيبدأ تشغيل المُثبت.

٦ انقر فوق "التالي".

ستظهر شاشة "اتفاقية ترخيص المستخدم النهائي".

٧ اقرأ "اتفاقية ترخيص المستخدم النهائي" بعناية.

ستظهر عندئذٍ شاشة التأكيد.

٨ انقر فوق "أوافق على الشروط الواردة في اتفاقية الترخيص".

اتباع التعليمات التي تظهر على شاشات المُثبت لاستكمال عملية التثبيت.

الخطوة ٢: وصل جهاز العرض بشبكة LAN.

وصل جهاز العرض بشبكة LAN باتباع التعليمات التالية في قسم "توصيل جهاز العرض" (-> صفحة ٢٥)

الخطوة ٣: ابدأ تشغيل برنامج PC Control Utility Pro

١ - افتح المجلد التطبيقات في Mac OS.

٢ - انقر فوق المجلد "PC Control Utility Pro 5".

٣ - انقر فوق أيقونة "PC Control Utility Pro 5".

سيبدأ عندئذٍ تشغيل برنامج PC Control Utility Pro 5



❖ لتشغيل وظيفة الجدول

الزمني في برنامج PC

Control utility Pro 5

يجب أن يكون الكمبيوتر في

وضع التشغيل وليس في وضع

السكون. حدد "موفر الطاقة"

من "تفضيلات النظام" في نظام

التشغيل Mac وقم بتعطيل وضع

السكون قبل تشغيل الجدول.

❖ عند تحديد [توفير الطاقة]

مع [نمط الاستعداد] من القائمة،

لا يمكن تشغيل جهاز العرض

عبر الشبكة.

تلميح: عرض ملف التعليمات في برنامج PC Control Utility Pro

• عرض ملف التعليمات في برنامج PC Control Utility Pro أثناء تشغيله.

• من شريط القوائم، انقر فوق "تعليمات" ← "تعليمات" بهذا الترتيب.

ستظهر عندئذٍ شاشة التعليمات.

• عرض ملف التعليمات باستخدام Dock

١ - افتح "مجلد التطبيقات" في Mac OS.

٢ - انقر فوق المجلد "PC Control Utility Pro".

٣ - انقر فوق أيقونة "PC Control Utility Pro" Help.

ستظهر عندئذٍ شاشة التعليمات.

تلميح: إزالة تثبيت برنامج

١ - ضع المجلد "PC Control Utility Pro 5" في أيقونة سلة المحذوفات.

٢ - ضع ملف تكوين برنامج PC Control Utility Pro 5 في أيقونة سلة المحذوفات.

• يوجد ملف تكوين PC Control Utility Pro 5 في "Users/اسم المستخدم/Application

Data/NEC Projector User Supportware/PC Control Utility Pro 5".

عرض الصور 3D

يوفر جهاز العرض ميزة مشاهدة صور 3D للمستخدم من خلال ارتداء نظارة غالق LCD متوفرة تجاريًا.

تنبيه
احتياطات صحية قبل المشاهدة، تأكد من قراءة احتياطات الرعاية الصحية التي يمكن الاطلاع عليها في دليل المستخدم المرفق بنظارة الغالق LCD أو المحتوى المتوافق مع تقنية 3D مثل أقراص DVD وألعاب الفيديو وملفات الفيديو المعروضة باستخدام الكمبيوتر وما شابه. لتجنب أي أعراض مناوئة، تنبه إلى ما يلي: - لا تستخدم نظارة الغالق LCD لمشاهدة أي مواد أخرى غير صور 3D. - اترك مسافة قدرها متران/٧ أقدام أو أطول بينك وبين الشاشة. فقد تجهد عينيك إذا شاهدت صورًا 3D من مسافة أقرب مما ينبغي. تجنب مشاهدة صور 3D لفترة زمنية طويلة. خذ قسطًا من الراحة لمدة ١٥ دقيقة أو أطول بعد كل ساعة مشاهدة. - إذا كان لديك أو لدى أي فرد بأسرتك سجل إصابة بنوبات حساسية من الضوء، فاستشر طبيبًا قبل مشاهدة صور 3D. - أثناء مشاهدة صور 3D، إذا شعرت بإعياء مثل الغثيان والدوار والاضطراب والصداع وإجهاد العين وتشوش الرؤية وتشنجات وفقدان الحس. وإذا استمرت الأعراض، فاستشر طبيبًا. - شاهد صور 3D من أمام الشاشة. فقد تؤدي المشاهدة من زاوية إلى الشعور بالإرهاق وإجهاد العين.

نظارة الغالق LCD

• استخدم نظارة 3D متوفرة تجاريًا وتستوفي المتطلبات التالية:

- التوافق مع تقنية DLP® Link

- دعم معدل تحديث رأسي حتى ١٤٤ هرتز.

خطوات عرض صور 3D باستخدام جهاز العرض

١- وصل جهاز العرض بجهاز الفيديو.

٢- شغل جهاز العرض واعرض قائمة المعلومات المعروضة على الشاشة.

٣- حدد [إعدادات ثلاثية الأبعاد] من علامة التبويب [الشاشة] ثم مع [تشغيل] مع [3D].

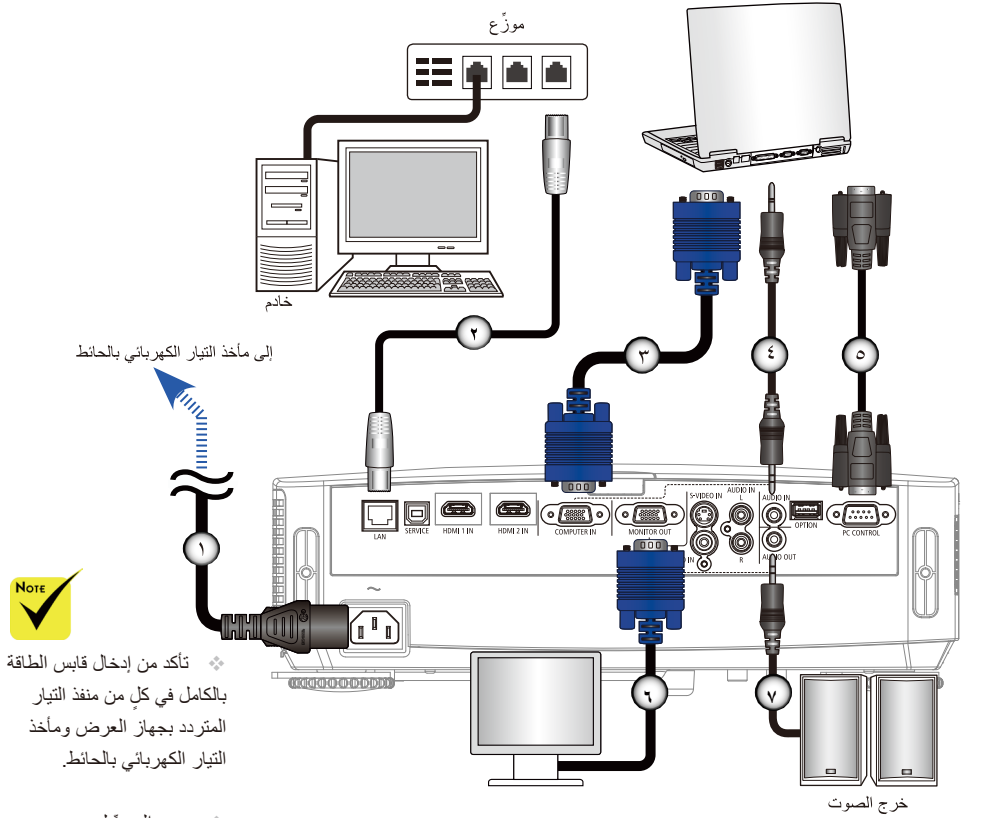
- اضبط [عكس ثلاثي الأبعاد] و[هيكل ثلاثي الأبعاد] حسب الحاجة. (راجع صفحة ٤١)

٤- شغل المحتوى المتوافق مع تقنية 3D واستخدام جهاز العرض في عرض الصورة.

٥- ارتد نظارة الغالق LCD لمشاهدة صور 3D.

راجع أيضًا دليل المستخدم المرفق بنظارة الغالق LCD للاطلاع على مزيد من المعلومات.

توصيل جهاز العرض التوصيل بكمبيوتر/كمبيوتر دفتري



كبل الطاقة (مرفق).....	١
كبل LAN.....	٢
كبل الكمبيوتر (VGA) (مرفق).....	٣
كبل دخل الصوت.....	٤
كبل RS232.....	٥
كبل خرج VGA.....	٦
كبل خرج الصوت.....	٧

التوصيل بمصادر الفيديو

Note

❖ تأكد من إدخال قابس الطاقة بالكامل في كلٍ من منفذ التيار المتردد بجهاز العرض ومأخذ التيار الكهربائي بالحائط.

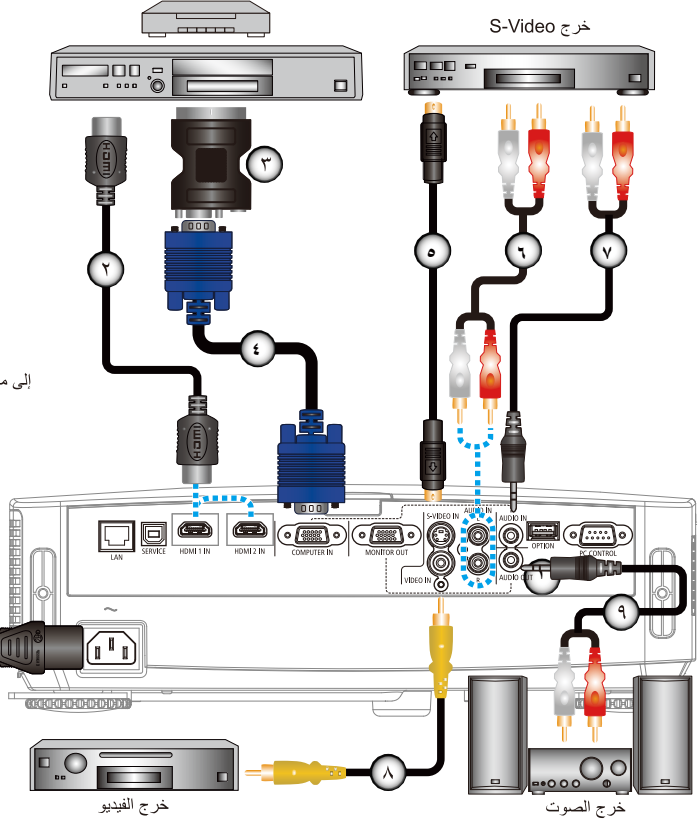
مشغل أقراص DVD، مشغل أقراص Blu-ray،
مستقبل رقمي، مستقبل HDTV

إلى مأخذ التيار الكهربائي بالحائط

Note

❖ نظرًا لاختلاف التطبيقات من بلد لآخر، فقد تستخدم بعض المناطق ملحقات مختلفة.

❖ عند ضبط الألوان الذاكرة على تشغيل في جهاز HDMI، قد تتولد ضوضاء من الفيديو أو الصوت حسب الجهاز أو الكبل المستخدم. وإذا حدث ذلك، فاضبط الألوان الذاكرة على إيقاف (٨ بت).



- | | |
|---|----------------------------|
| ١ | كبل الطاقة (مرفق) |
| ٢ | كبل HDMI |
| ٣ | مهايئ SCART/VGA |
| ٤ | كبل الكمبيوتر (VGA) (مرفق) |
| ٥ | كبل S-Video |
| ٦ | كبل دخل الصوت |
| ٧ | كبل دخل الصوت |
| ٨ | كبل الفيديو المركب |
| ٩ | كبل خرج الصوت |

كبل HDMI: استخدم كبل HDMI® عالي السرعة.

تشغيل جهاز العرض وإيقاف تشغيله

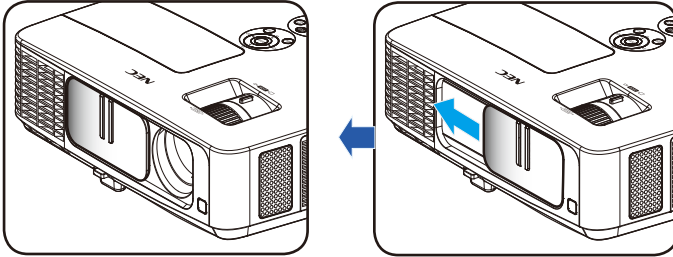
تشغيل جهاز العرض



- ١- اسحب غطاء العدسة. ❖ عند تشغيل جهاز العرض لأول مرة، ستظهر لك قائمة بدء التشغيل السريع. تمنحك هذه القائمة الفرصة لتحديد لغات القوائم لتحديد اللغة، استخدم الزر ▲ أو ▼ أو ◀ أو ▶ في وحدة التحكم عن بُعد. حدد اللغة المطلوبة. راجع اللغة في صفحة ٤٢.
- ٢- تأكد من إحكام توصيل كبل الطاقة وكبل الإشارة. سيضيء مؤشر الطاقة باللون الأحمر. (*).
- ٣- شغل جهاز العرض بضغط "POWER" في وحدة التحكم عن بُعد أو في لوحة التحكم. سيومض عندئذٍ مؤشر الطاقة باللون الأزرق. ستظهر شاشة بدء التشغيل السريع (شعار NEC) وسيضيء مؤشر الطاقة بلون أزرق ثابت.
- ٤- شغل المصدر (كمبيوتر، كمبيوتر دفتري، مشغل فيديو، وما إلى ذلك) وسيتعرف جهاز العرض عليه تلقائيًا.

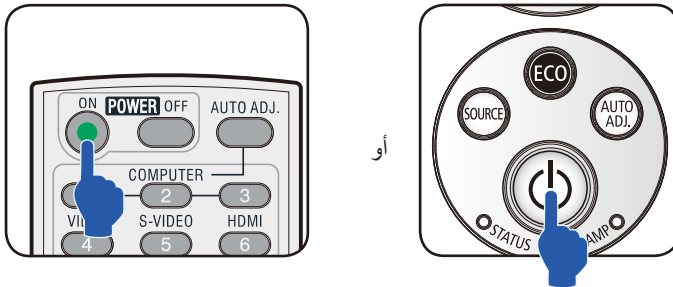
❖ إذا تم توصيل مصادر متعددة في نفس الوقت، فاستخدم الزر "SOURCE" في لوحة التحكم أو استخدم "COMPUTER 1" أو "VIDEO" أو "HDMI" في وحدة التحكم عن بُعد لتبديل الدخل.

١ غطاء العدسة



- ❖ عند تحديد "توفير الطاقة" مع "نمط الاستعداد"، سيضيء مؤشر الطاقة LED باللون الأحمر، وعند تحديد "عادي" مع "نمط الاستعداد"، سيضيء نفس المؤشر باللون البرتقالي.


٢ الطاقة

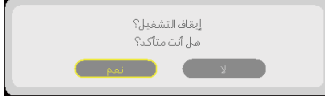


- ❖ شغل جهاز العرض أولاً ثم مصادر الإشارة.

إيقاف تشغيل جهاز العرض



- 1- اضغط الزر "POWER OFF" في وحدة التحكم عن بُعد أو الزر  في لوحة التحكم لإيقاف تشغيل مصباح جهاز العرض، وستظهر الرسالة التالية على شاشة المعلومات المعروضة.



- ❖ أثناء وميض مؤشر الطاقة باللون الأزرق في دورات قصيرة، لا يمكن تشغيل الطاقة باستخدام زر الطاقة.

- 2- اضغط الزر "POWER OFF" مرة أخرى للتأكيد.
- 3- افصل كبل الطاقة من مأخذ التيار الكهربائي وجهاز العرض. إذا فصلت كبل الطاقة أثناء عرض الصورة ووصلته مرة أخرى، فانتظر ثانية واحدة على الأقل قبل توصيله مرة أخرى.

مؤشر التحذير

❖ عندما يومض مؤشر LED الخاص بالحالة "STATUS" باللون الأحمر، فهذا يدل على ارتفاع مفرط في حرارة جهاز العرض. سيغلق جهاز العرض نفسه تلقائيًا.



❖ لمزيد من المعلومات عن مؤشر الحالة STATUS LED، راجع صفحة ٥٨.

تحذير! درجة الحرارة مرتفعة أكثر مما ينبغي

1- تأكد أن مداخل الهواء ومخارجها مفتوحة.
2- تأكد أن درجة حرارة البيئة أقل من 40 درجة مئوية

❖ عندما يضيء مؤشر LED الخاص "بالمصباح" باللون الأحمر وتظهر الرسالة التالية في شاشة المعلومات المعروضة، فهذا يشير إلى اكتشاف جهاز العرض أن المصباح يقترب من نهاية عمره الافتراضي.. عند ظهور هذه الرسالة، استبدل المصباح في أقرب وقت ممكن.

تحذير! اللبنة

تحذير اللبنة
أوشك عمر اللبنة على الانتهاء، انطفأت اللبنة!

تحذير! اللبنة

تحذير اللبنة
تم تجاوز عمر اللبنة.

❖ عندما يومض مؤشر LED الخاص "بالحالة" باللون الأحمر وتظهر الرسالة التالية في شاشة المعلومات المعروضة، فهذا يدل على تعطل المروحة. أوقف استخدام جهاز العرض وافصل كبل الطاقة من مأخذ التيار الكهربائي، ثم اتصل بالموزع المحلي أو مركز الخدمة التابع لنا.

تحذير! المروحة متعطلة

إيقاف تشغيل جهاز الإسقاط تلقائيًا.

ضبط الصورة المعروضة

ضبط ارتفاع الصورة المعروضة

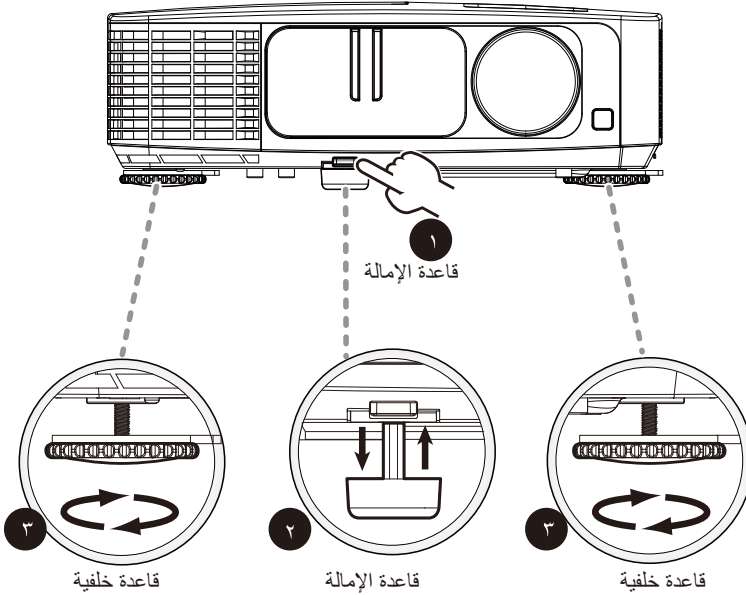
جهاز العرض مزود بقاعدة إمالة وقاعدة خلفية لرفع الصورة وخفضها بحيث تملأ الشاشة.

- 1- اضغط زر تحرير قاعدة الإمالة.
 - 1 ارفع الصورة أو اخفضها إلى زاوية الارتفاع المطلوبة، ثم حرر الزر لقفل قاعدة الإمالة في موضعها.
- 2- أدر القاعدة الخلفية في عكس اتجاه حركة عقارب الساعة لرفع جهاز العرض، أو أدرها في اتجاه حركة عقارب الساعة لخفضه.



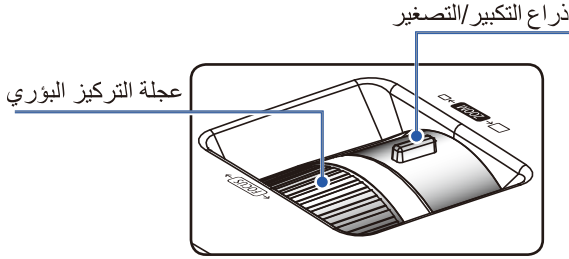
❖ باستخدام قاعدة الإمالة، يمكن رفع جهاز العرض لأعلى حتى زاوية ٥ درجات.

❖ تُوضع رقاقة مطاطية أسفل كل قاعدة خلفية لتثبيت القاعدة الخلفية. يمكن إزالة الرقاقة المطاطية لتقليل الارتفاع. ولزيادة الارتفاع مرة أخرى، أعد وضع الرقاقة المطاطية أسفل القاعدة الخلفية.

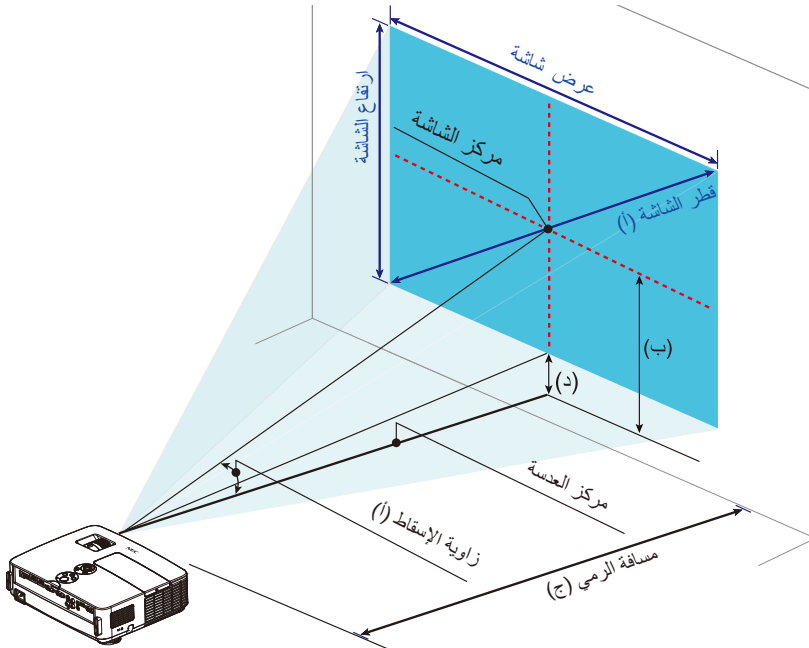


ضبط التكبير/التصغير أو التركيز

يمكنك إدارة عجلة التكبير/التصغير لإجراء تكبير أو تصغير. للتركيز على صورة، أدر عجلة التركيز إلى أن تصبح الصورة واضحة. يمكن لجهاز العرض التركيز على مسافة من ٣٢ إلى ٤٧٤ بوصة (من ٠,٨٢ إلى ١٢,٠ مترًا) بالحركة الميكانيكية.



ضبط حجم الصورة المعروضة



التركيب

(أ)		(د)		(ج)				(ب)		مقاس الشاشة					
التصغير	التكبير			التصغير		التكبير				الارتفاع		العرض		القطر (أ)	
درجة	درجة	مم	بوصة	مم	بوصة	مم	بوصة	مم	بوصة	مم	بوصة	مم	بوصة	مم	بوصة
٧,٨	١٣,١	٤٦	٢	١٣٨٥	٥٥	٨١٥	٣٢	١٨٩	٧	٢٨٦	١١	٥٠,٩	٢٠	٥٨٤	٢٣
٧,٨	١٣,١	٦٠	٢	١٨٠٦	٧٠	١٠٦٣	٤٢	٢٤٧	١٠	٣٧٤	١٥	٦٦٤	٢٦	٧٦٢	٣٠
٧,٨	١٣,١	٨٠	٣	٢٤٠٩	٩٥	١٤١٧	٥٦	٣٢٩	١٣	٤٩٨	٢٠	٨٨٦	٣٥	١٠١٦	٤٠
٧,٨	١٣,١	١٢٠	٥	٣٦١٣	١٤٢	٢١٢٥	٨٤	٤٩٣	١٩	٧٤٧	٢٩	١٣٢٨	٥٢	١٥٢٤	٦٠
٧,٨	١٣,١	١٤٣	٦	٤٣٣٦	١٧١	٢٥٥٠	١٠٠	٥٩٢	٢٣	٨٩٧	٣٥	١٥٩٤	٦٣	١٨٢٩	٧٢
٧,٨	١٣,١	١٥٩	٦	٤٨١٧	١٩٠	٢٨٣٤	١١٢	٦٥٧	٢٦	٩٩٦	٣٩	١٧٧١	٧٠	٢٠٣٢	٨٠
٧,٨	١٣,١	١٦٧	٧	٥٠٥٨	١٩٩	٢٩٧٥	١١٧	٦٩٠	٢٧	١٠٤٦	٤١	١٨٦٠	٧٣	٢١٣٤	٨٤
٧,٨	١٣,١	١٧٩	٧	٥٤١٩	٢١٣	٣١٨٨	١٢٦	٧٤٠	٢٩	١١٢١	٤٤	١٩٩٢	٧٨	٢٢٨٦	٩٠
٧,٨	١٣,١	١٩٩	٨	٦٠٢٢	٢٣٧	٣٥٤٢	١٣٩	٨٢٢	٣٢	١٢٤٥	٤٩	٢٢١٤	٨٧	٢٥٤٠	١٠٠
٧,٨	١٣,١	٢٣٩	٩	٧٢٢٦	٢٨٤	٤٢٥٠	١٦٧	٩٨٦	٣٩	١٤٩٤	٥٩	٢٦٥٧	١٠٥	٣٠٤٨	١٢٠
٧,٨	١٣,١	٢٩٩	١٢	٩٠٣٢	٣٥٦	٥٣١٣	٢٠٩	١٢٣٣	٤٩	١٨٦٨	٧٤	٣٣٢١	١٣١	٣٨١٠	١٥٠
٧,٨	١٣,١	٣٥٩	١٤	١٠٨٣٩	٤٢٧	٦٣٧٦	٢٥١	١٤٧٩	٥٨	٢٢٤١	٨٨	٣٩٨٥	١٥٧	٤٥٧٢	١٨٠
٧,٨	١٣,١	٣٩٨	١٦	١٢٠٤٣	٤٧٤	٧٠٨٧	٢٧٩	١٦٤٤	٦٥	٢٤٩١	٩٨	٤٤٢٨	١٧٤	٥٠٨٠	٢٠٠

❖ هذا الرسم لأغراض الاطلاع عليه فقط من قبل المستخدم.
❖ القيم الواردة في الجدول قد تختلف من تصميم لآخر.



❖ ب = المسافة الرأسية بين مركز العدسة ومركز الشاشة

ج = مسافة الإسقاط

د = المسافة الرأسية بين مركز العدسة والجزء السفلي من الشاشة (الجزء العلوي من الشاشة بالنسبة إلى سطح المكتب)

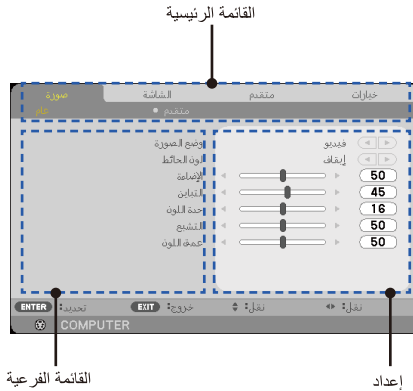
أ = زاوية الإسقاط

قائمة المعلومات المعروضة على الشاشة

يشتمل جهاز العرض على قائمة معلومات معروضة على الشاشة متعددة اللغات تتيح لك إجراء تعديلات على الصورة وتغيير العديد من الإعدادات.

كيفية التشغيل

- 1- لفتح قائمة المعلومات المعروضة على الشاشة، اضغط على الزر MENU في وحدة التحكم عن بُعد.
- 2- عند ظهور قائمة المعلومات المعروضة على الشاشة، استخدم الزرين ◀ ▶ لتحديد أي عنصر في القائمة الرئيسية. أثناء إجراء تحديد في صفحة معينة، اضغط الزر ▼ للدخول إلى قائمة فرعية.
- 3- استخدم الزرين ▲ ▼ لتحديد العنصر المطلوب في القائمة الفرعية واضبط الإعدادات باستخدام الزر ▶ أو ◀.
- 4- حدد العنصر المطلوب في القائمة الفرعية واضغط الزر ENTER للدخول إلى قائمة فرعية أخرى. اضغط الزر MENU لإغلاق القائمة الفرعية بعد إجراء الضبط.
- 5- بعد ضبط الإعدادات، اضغط الزر MENU أو EXIT للعودة إلى القائمة الرئيسية.
- 6- للخروج، اضغط على الزر MENU مرة أخرى. سيتم إغلاق قائمة المعلومات المعروضة على الشاشة وسيحفظ جهاز العرض الإعدادات الجديدة تلقائيًا.



❖ في حالة عدم إجراء أي عملية باستخدام الأزرار لمدة ٣٠ ثانية، سيتم إغلاق قائمة المعلومات المعروضة على الشاشة تلقائيًا.

عناصر تحكم المستخدم

شجرة القوائم

القائمة الرئيسية	القائمة الفرعية	الإعدادات	
صورة	وضع الصورة	تقديم / عالي-درجة سطوع / فيديو / صورة حركية / SRGB / لوح أسود / مخصص ١ / مخصص ٢	
	لون الحفظ	إيقاف / أحمر / أخضر / أزرق / أزرق داكن / أحمر مزرق / أصفر	
	الإضاءة	٠ إلى ١٠٠	
	التباين	٠ إلى ١٠٠	
	حدة اللون	٠ إلى ٣١	
	التشيع	٠ إلى ١٠٠	
	عمق اللون	٠ إلى ١٠٠	
	لاغ المغايرة	فيلم / فيديو / رسومي / PC / لوح أسود	
	حدة اللون	٠ إلى ١٠ ™BrilliantColor	
	التباين الديناميكي	منخفض / متوسط / عالي إيقاف / تشغيل	
الشاشة	مدى اللون	كسب الأحمر / كسب الأخضر / كسب الأزرق / أزرق داكن / أحمر مزرق / أصفر / انحياز الأحمر / انحياز الأخضر / انحياز الأزرق / إعادة الضبط	
	نسبة الارتفاع	تلقائي / YUV / RGB	
	السير	٤:٣ / ١٦:٩ / ١٦:١٠ / ١٦:٩ / ١٥:٩ / ٥:٤ / حقيقي / تلقائي	
	حجر زاوية عمودي	٠ [] ٠ [] ٠ []	
	3D	٤٠ إلى ٤٠ إيقاف / تشغيل	
	عكس ثلاثي الأبعاد	إيقاف / تشغيل	
	هيكل ثلاثي الأبعاد	تلقائي / تعبئة الإطار / الأعلى والأسفل / جنبًا إلى جنب / تتابع الإطارات	
	إعداد	اللغة	ENGLISH / DEUTSCH / FRANÇAIS / ITALIANO / ESPAÑOL / PORTUGUÊS / POLSKI / РУССКИЙ / SVENSKA / NORSK / ΕΛΛΗΝΙΚΑ / MAGYAR / ČESTINA / 简体中文 / 日本語 / 한국어 / TÜRKÇE / عربي / INDONESIA
		التوجيه	مكتبي أمامي / مكتبي خلفي / سفلي أمامي / سفلي خلفي
		جهاز استشعار بعيد	الأمم/الخلف / الأمم / الخلف
HDMI إعدادات			
HDMI1		مستوى الفيديو / تحديد صوت	
HDMI2		مستوى الفيديو / تحديد صوت	
صامت		إيقاف / تشغيل	
صوت		٠ إلى ٣١	
طور			
إشارة		زمن إراحة لفتية ولحتمومية	

عناصر تحكم المستخدم

القائمة الرئيسية	القائمة الفرعية	الإعدادات		
إعداد	متقدم	إيقاف / تشغيل		
		وضع التحكم في الكمبيوتر الشبكة		
		فصل / اتصال		
		إيقاف / تشغيل		
		٠,٠٠,٠٠٠		
		٠,٠٠,٠٠٠		
		٠,٠٠,٠٠٠		
		٠,٠٠,٠٠٠		
		تطبيق		
		إيقاف / تشغيل / T3 / T2 / T1 / CC4 / CC3 / CC2 / CC1 / T4		
		الأمان		
		إيقاف / تشغيل		
		شهر / يوم / ساعة		
		إيقاف / تشغيل		
حاسب آلي / HDM1 / HDM2 / فيديو / سوبر فيديو				
خيارات	عام	إدخال البحث		
		إدخال		
		تلقائي / عالية السرعة		
		إيقاف / تشغيل		
		أسود/ أزرق		
		لا / نعم		
		٪١٠٠.. ٪١٠٠		
		ساعات استخدام المصباح		
		ساعات استخدام المرشح		
		إيقاف / يبني		
		إيقاف / تشغيل		
		إعداد اللمبة	إعداد اللمبة	إيقاف / تشغيل
				منبه اللمبة
				ساعات استخدام الفلتر
مسح عدد ساعات المصباح				
ساعات استخدام فلتر التنظيف				
MODEL NO.				
SERIAL NUMBER				
عضد المصدر				
الوضوحية				
إصدار البرنامج				
توفير الطاقة / عادي				
إيقاف / تشغيل				
٠ إلى ١٨٠				
٠ إلى ٩٩٥				
إيقاف / تشغيل				
معلومات	معلومات	إصدار البرنامج		
		نمط الإعداد		
		تشغيل مباشر		
		إطفاء الي (MIN)		
		أغلق الموقت (MIN)		
		قل لوحة التحكم		



صورة | عام

وضع الصورة

- ▶ هناك العديد من الإعدادات المضبوطة سابقاً في المصنع والمُحسَّنة لتلائم العديد من أنواع الصور. استخدم الزر ▶ أو ◀ لتحديد العنصر.
- ▶ تقديم: للكمبيوتر والكمبيوتر الدفتري.
- ▶ عالية-درجة سطوع: درجة السطوع القصوى من دخل الكمبيوتر.
- ▶ فيديو: يُوصى باستخدام هذا الوضع لعرض البرامج التلفزيونية المعتادة.
- ▶ صورة حركية: للمسرح المنزلي.
- ▶ sRGB: قيم الألوان الدقيقة القياسية.
- ▶ لوح أسود: ينبغي اختيار هذا الوضع لتحقيق إعدادات ألوان مثلى عند العرض على لوحة سوداء (أخضر).
- ▶ مخص ١/مخص ٢: تذكّر إعدادات المستخدم.

لون الحائط

- ▶ استخدم هذه الوظيفة لاختيار لون مناسب حسب الحائط. وسيعوض الانحراف اللوني الناجم عن لون الحائط لعرض الصورة بدرجة اللون الصحيحة.

الإضاءة

- ▶ ضبط درجة سطوع الصورة.
- ▶ اضغط الزر ▶ لتعميق الصورة.
- ▶ اضغط الزر ◀ لتفتيح الصورة.

عناصر تحكم المستخدم

التباين

يُضبط التباين درجة الاختلاف بين الأجزاء الأفتح والأغمق في الصورة. يؤدي ضبط التباين إلى تغيير حجم اللون الأسود والأبيض في الصورة.

- ◀ اضغط الزر لتقليل التباين.
- ▶ اضغط الزر لزيادة التباين.

حدة اللون

ضبط حدة الصورة.

- ◀ اضغط الزر لتقليل الحدة.
- ▶ اضغط الزر لزيادة الحدة.

التشبع

ضبط صورة فيديو من الأسود والأبيض إلى لون كامل التشبع.

- ◀ اضغط الزر لتقليل حجم التشبع في الصورة.
- ▶ اضغط الزر لزيادة حجم التشبع في الصورة.

عمق اللون

ضبط توازن اللونين الأحمر والأخضر.

- ◀ اضغط الزر لزيادة حجم اللون الأخضر في الصورة.
- ▶ اضغط الزر لزيادة حجم اللون الأحمر في الصورة.

إشارة الدخل	الإضاءة	التباين	حدة اللون	التشبع	عمق اللون
حاسب آلي / HDMI (RGB)	نعم	نعم	نعم	لا	لا
حاسب آلي / HDMI (COMPONENT)	نعم	نعم	نعم	نعم	نعم
VIDEO/S-VIDEO	نعم	نعم	نعم	نعم	نعم

❖ نعم = قابل للضبط، نعم = غير قابل للضبط



صورة | متقدم

لاغ المغايرة

يتيح هذا الإعداد إمكانية اختيار جدول قيم جاما التي تم ضبطها للحصول على أفضل جودة صورة لمصدر الدخل.

- ◀ فيلم: للمسرح المنزلي.
- ◀ فيديو: لمصدر الفيديو أو التلفزيون.
- ◀ رسومي: لمصدر الصور.
- ◀ PC: لمصدر PC أو الكمبيوتر.
- ◀ لوح أسود: للعرض على لوحة سوداء.

BrilliantColor™

يستخدم هذا العنصر القابل للضبط خوارزمية جديدة لمعالجة الألوان وتحسينات مستوى النظام لتمكين الحصول على سطوع أعلى وتقديم ألوان واقعية مفعمة بالحياة. يتراوح النطاق من "0" إلى "10". إذا كنت تفضل صورة بتحسين أقوى، فاضبط في اتجاه الأعداد الأقصى. وللحصول على صورة أكثر هدوءًا وطبيعية، اضبط في اتجاه الأعداد الأدنى.



❖ لا يتوفر إعداد درجة الحرارة اللونية عند تحديد "عالية-درجة سطوع" أو "sRGB" مع " وضع الصورة".

حدة اللون

ضبط درجة الحرارة اللونية. عند الضبط على درجة حرارة أعلى، تبدو الشاشة أكثر برودة؛ وعند الضبط على درجة حرارة أقل، تبدو الشاشة أكثر دفئًا.

التباين الديناميكي

يتيح تشغيل هذا العنصر إمكانية ضبط نسبة التباين على المستوى المناسب.

اللون

اضغط ENTER في القائمة التالية كما هو موضح أدناه، ثم استخدم الزر ▲ أو ▼ لتحديد عنصر.

عناصر تحكم المستخدم

- ◀ كسب الأحمر/كسب الأخضر/كسب الأزرق/انحياز الأحمر/انحياز الأخضر/انحياز الأزرق/ أزرق داكن/أحمر مزرق/أصفر: استخدم الزر ▶ أو ◀ لتحديد الألوان أحمر وأخضر وأزرق وأزرق داكن وأحمر مزرق وأصفر.
- ◀ إعادة الضبط: اختر "نعم" لإعادة إعدادات المصنع الافتراضية الخاصة بعمليات ضبط الألوان.



مدى اللون

حدد نوع مصفوفة ألوان مناسبًا من تلقائي أو RGB أو YUV.



الشاشة | عام

نسبة الارتفاع

استخدم هذه الوظيفة لاختيار نسبة العرض إلى الارتفاع المطلوبة.

◀ ٣:٤: هذا التنسيق خاص بمصادر الدخل ٣×٤.

◀ ٩:١٦: هذا التنسيق خاص بمصادر الدخل ٩×١٦، مثل HDTV و DVD التي تم تحسينها للتوافق مع أجهزة التلفزيون عريضة الشاشة.

◀ ١٠:١٦: هذا التنسيق خاص بمصادر الدخل ١٠×١٦ مثل أجهزة الكمبيوتر المحمول عريضة الشاشة.

◀ ٩:١٥: هذا التنسيق خاص بمصدر إشارة letterbox بنسبة عرض إلى ارتفاع آخر غير ٩×١٦ أو خاص بالمستخدمين الذين يستخدمون عدسة ٩×١٦ للمشاهدة بنسبة عرض إلى ارتفاع ١:١,٦٧ باستخدام الدقة الكاملة.

◀ ٥:٤: هذا التنسيق خاص بمصادر الدخل ٤×٥.

◀ حقيقي: يعرض هذا التنسيق الصورة الأصلية دون أي تعديل في حجمها.

◀ تلقائي: يحدد تنسيق العرض المناسب تلقائيًا.



❖ يوجد لكل دخل/خرج إعداد مختلف في "السير".

السير

تزيل وظيفة المسح الزائد للضوضاء من صورة الفيديو. أجر مسحا زائدا للصورة لإزالة ضوضاء تشفير الفيديو على حافة مصدر الفيديو.

حجر زاوية عمودي

اضغط الزر ▶ أو ◀ لضبط تشوه الصورة رأسياً. إذا كانت الصورة تبدو شبه منحرفة، فقد يساعد هذا الخيار في جعل الصورة مستطيلة الشكل.



الشاشة | إعدادات ثلاثية الأبعاد



❖ لا يتوفر "عكس ثلاثي الأبعاد" و "هيكل ثلاثي الأبعاد" إلا عند تمكين الإعدادات ثلاثي الأبعاد.

3D

اختر "تشغيل" لتشغيل هذا العنصر لعرض صور 3D. (الإعداد الافتراضي: إيقاف)

عكس ثلاثي الأبعاد

❖ اختر "تشغيل" لعكس محتويات الإطارات اليسرى واليمنى.

❖ اختر "إيقاف" لمحتويات الإطارات الافتراضية.

هيكل ثلاثي الأبعاد

ضبط التنسيق 3D لعرض محتوى 3D بشكل صحيح.

❖ لعرض صور 3D، يجب توفر مصدر 3D متوافق ومحتوى 3D ونظارة غالق نشط.



تلميح: الإشارة المدعومة لعرض صور 3D

- بالنسبة إلى إشارة الكمبيوتر:
 - 1024x768 عند 60/120 هرتز
 - 1280x720 عند 60
 - 1280x800 عند 60/120 هرتز
- بالنسبة إلى إشارة الفيديو:
 - 480i عند 60 هرتز
- بالنسبة إلى إشارة HDMI:
 - 720p (تعبئة الإطار) 1280 x 720 عند 60/50
 - 1080p (تعبئة الإطار) 1920 x 1080 عند 24
 - 720p (الأعلى والأسفل) 1280 x 720 عند 60/50
 - 1080p (الأعلى والأسفل) 1920 x 1080 عند 24
 - 1080i (جنباً إلى جنب (نصفي)) 1920 x 1080 عند 50 (25/60 (30))

عناصر تحكم المستخدم



إعدادات | عام

اللغة

اختر قائمة المعلومات المعروضة على الشاشة متعددة اللغات. اضغط الزر ◀ أو ▶ في القائمة الفرعية ثم استخدم الزر ▲ أو ▼ لتحديد اللغة المفضلة. اضغط ENTER لإتمام التحديد.



❖ يُستخدم مكتبي خلفي وسففي خلفي مع الشاشة شبه الشفافة.

التوجيه

- ◀ مكتبي أمامي: هذا هو التحديد الافتراضي. يتم عرض الصورة على الشاشة مباشرة.
- ◀ مكتبي خلفي: عند تحديد هذا الإعداد، ستظهر الصورة معكوسة.
- ◀ سففي أمامي: عند تحديد هذا الإعداد، ستظهر الصورة مقلوبة رأساً على عقب.
- ◀ سففي خلفي: عند تحديد هذا الإعداد، ستظهر الصورة معكوسة في وضعية مقلوبة رأساً على عقب.

عناصر تحكم المستخدم

جهاز استشعار بعيد

اختر موقع مستشعر وحدة التحكم عن بُعد.

HDMI إعدادات

استخدم هذه الميزة لضبط HDMI1/HDMI2

◀ مستوى الفيديو: حدد "تلقائي" لاكتشاف مستوى الفيديو تلقائيًا. إذا لم يعمل الاكتشاف التلقائي بشكل جيد، فحدد "عادي" لتعطيل الميزة "محسن" في الجهاز المزود بمتاحف الدخول HDMI أو حدد "محسن" لتحسين تباين الصورة وزيادة التفاصيل في المناطق المظلمة.

◀ تحديد صوت: استخدم هذه الوظيفة لتحديد مصدر الصوت من "HDMI1" أو "HDMI2" أو "حاسب آلي".



❖ الوظيفة "إعدادات HDMI" غير مدعومة إلا ضمن المصدر HDMI.



صامت

- ◀ اختر "تشغيل" لتشغيل كتم الصوت.
- ◀ اختر "إيقاف" لإيقاف تشغيل كتم الصوت.

صوت

- ◀ اضغط الزر ◀ لخفض مستوى الصوت.
- ◀ اضغط الزر ▶ لرفع مستوى الصوت.



إعداد | إشارة



❖ الوظيفة "إشارة" مدعومة فقط في إشارة VGA (RGB) التناظرية.

طور

يؤدي إلى تزامن توقيت إشارة العرض مع بطاقة الرسومات. إذا بدت الصورة غير مستقرة أو مهتزة، فاستخدم هذه الوظيفة لتصحيحها.

زمن

يؤدي إلى تغيير معدل تكرار البيانات المعروضة لتطابق معدل تكرار البيانات ببطاقة الرسومات في الكمبيوتر. لا تستخدم هذه الوظيفة إذا ظهرت مهتزة رأسياً.

إزاحة أفقية

◀ اضغط الزر ◀ لتحريك الصورة يساراً.

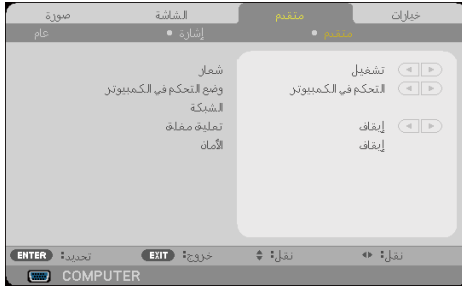
▶ اضغط الزر ▶ لتحريك الصورة يميناً.

إزاحة عمودية

◀ اضغط الزر ◀ لتحريك الصورة لأسفل.

▶ اضغط الزر ▶ لتحريك الصورة لأعلى.

عناصر تحكم المستخدم



إعداد | متقدم

شعار

- استخدم هذه الوظيفة لعرض شاشة بدء التشغيل السريع (شعار NEC).
- تشغيل: عرض شعار NEC.
- إيقاف: عدم عرض شعار NEC.

وضع التحكم في الكمبيوتر

- التحكم في الكمبيوتر: السماح بالتحكم في جهاز عرض مفرد من الكمبيوتر. (الإعداد الافتراضي)
- LAN: السماح بالتحكم في جهاز العرض عبر متصفح الويب (Internet Explorer) باستخدام الشبكة.



- عند تحديد "توفير الطاقة" مع "تمت الاستعداد" من القائمة، لا يمكن التحكم في جهاز العرض في وضع الاستعداد من جهاز خارجي.

الشبكة

راجع الصفحات من ٤٨ إلى ٥٠.

تعليق مغلق

استخدم هذه الوظيفة لتمكين تعليق مغلق وتنشيط قائمة التعليقات المغلقة. حدد خيارًا مناسبًا للتعليقات المغلقة: إيقاف و CC1 و CC2 و CC3 و CC4 و T1 و T2 و T3 و T4.

عناصر تحكم المستخدم

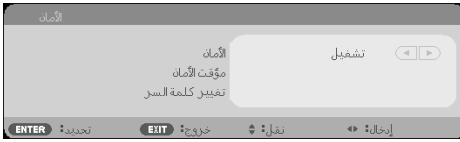
الأمان

- إيقاف: اختر "إيقاف" للتمكن من تشغيل جهاز العرض دون التحقق من صحة كلمة المرور.
- تشغيل: اختر "تشغيل" لاستخدام التحقق من الأمان عند تشغيل جهاز العرض.



■ الاستخدام لأول مرة:

- 1- تتكون كلمة المرور من 4 أرقام، وقيمتها الافتراضية هي "١٢٣٤". (لأول مرة)
- 2- استخدم أزرار الأرقام في وحدة التحكم عن بُعد لإدخال كلمة المرور، ثم اضغط ENTER لتأكيدهما.



إعداد | متقدم | الأمان

مؤقت الأمان

استخدم هذه الوظيفة لضبط المدة (شهر/يوم/ساعة) التي يمكن استخدام جهاز العرض خلالها. وبعد انقضاء هذه المدة، سيُطلب منك إدخال كلمة المرور مرة أخرى.



سيعيد "مؤقت الأمان" بدء العد التنازلي عند إيقاف تشغيل جهاز العرض ثم إعادة تشغيله مرة أخرى.

عناصر تحكم المستخدم

تغيير كلمة السر



❖ القيمة الافتراضية لكلمة المرور هي "١٢٣٤" (لأول مرة).

- 1- اضغط **ENTER** لدخول الإعدادات كلمة التأمين الأساسية.
- 2- يجب أن تتألف كلمة المرور من ٤ أرقام.
كلمة المرور الحالية

- 3- استخدم أزرار الأرقام في وحدة التحكم من بُعد لإدخال كلمة المرور القديمة ثم اضغط **ENTER** لتأكيدھا.
إدخال كلمة مرور جديدة

- 4- استخدم أزرار الأرقام في وحدة التحكم من بُعد لإدخال كلمة المرور الجديدة ثم اضغط **ENTER** لتأكيدھا.

تأكيد كلمة المرور الجديدة

- 5- أدخل كلمة المرور الجديدة مرة أخرى واضغط **ENTER** لتأكيدھا.

إذا تم إدخال كلمة مرور غير صحيحة ٣ مرات، فسيغلق جهاز العرض من تلقاء نفسه. (عند تشغيل جهاز العرض)

إذا نسيت كلمة المرور، فيرجى الاتصال بالمكتب المحلي للحصول على الدعم.



إعداد | متقدم | الشبكة

حالة الشبكة

عرض حالة اتصال الشبكة. (الإعداد الافتراضي: فصل)

DHCP

استخدم هذه الوظيفة لتحديد شاشة التشغيل السريع المطلوبة. إذا غيّرت الإعداد من واحد لآخر، فعند الخروج من قائمة المعلومات المعروضة على الشاشة سيتم تفعيل الإعداد الجديد عند الفتح في المرة المقبلة.

◀ تشغيل: تعيين عنوان IP لجهاز العرض من خادم DHCP خارجي تلقائيًا.

◀ إيقاف: تعيين عنوان IP يدويًا.

عنوان IP

تحديد عنوان IP.

قناع الشبكة الفرعية

تحديد رقم قناع الشبكة الفرعية.

البوابة

تحديد البوابة الفرعية للشبكة المتصلة بجهاز العرض.

تطبيق

اضغط ENTER لتطبيق التحدد.

كيفية استخدام متصفح الويب للتحكم في جهاز العرض

١- شغل DHCP للسماح لخادم DHCP بتعيين عنوان IP تلقائيًا، أو أدخل معلومات الشبكة المطلوبة يدويًا.

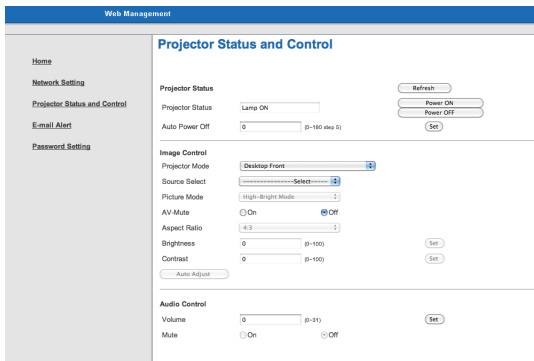


٢- اختر بعد ذلك "تطبيق" واضغط الزر ENTER لإكمال عملية التكوين.

٣- افتح متصفح الويب واكتب من شاشة OSD LAN وستعرض صفحة الويب ما يلي:



٤- افتح "Projector Status and Control" للتحكم في جهاز العرض.



عند إجراء اتصال مباشر من الكمبيوتر إلى جهاز العرض

الخطوة ١: اعر على عنوان IP (العنوان الافتراضي: ١٩٢،١٦٨،٠٠١٠) من وظيفة LAN بجهاز العرض.

عنوان IP	١٩٢،١٦٨،٠٠١٠
----------	--------------

عند استخدام عنوان IP لجهاز العرض، لا يمكن الارتباط بخادم الخدمة.

PJLink: اضبط كلمة مرور لـ PJLink.

يعد PJLink توحيدًا لمعايير البروتوكول المستخدم في التحكم في أجهزة العرض

الخاصة بجهات التصنيع المختلفة. تم تأسيس هذا

البروتوكول القياسي من قبل الجمعية اليابانية للأعمال

وصناعة أنظمة المعلومات عام ٢٠٠٥.

يدعم جهاز العرض كل أوامر PJLink من الفئة الأولى.

AMX BEACON: يكون التشغيل أو إيقاف

التشغيل للاكتشاف من جهاز AMX Device

Discovery عند الاتصال بالشبكة مدعومًا من قبل نظام التحكم AMX NetLinX.

التوافق مع CRESTRON ROOMVIEW: يدعم جهاز العرض

CRESTRON ROOMVIEW، مما


يسمح بإدارة الأجهزة المتعددة المتصلة بالشبكة والتحكم بها

من الكمبيوتر أو المتحكم. مزيد من المعلومات، قم

بزيارة <http://www.crestron.com>

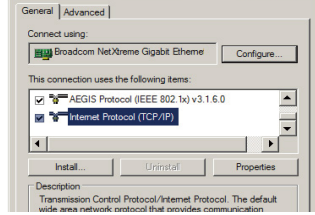
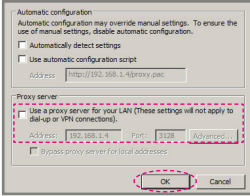
عناصر تحكم المستخدم

الخطوة ٢: حدد "تطبيق" واضغط الزر ENTER في وحدة التحكم عن بُعد أو لوحة التحكم للدخول إلى الوظيفة أو اضغط الزر MENU في وحدة التحكم عن بُعد أو لوحة التحكم للخروج منها.

الخطوة ٣: لفتح اتصالات الشبكة، انقر فوق ابدأ، وفوق لوحة التحكم، وفوق اتصالات شبكة الاتصال والإنترنت، ثم انقر فوق اتصالات شبكة الاتصال. انقر فوق الاتصال الذي تريد تكوينه، ثم ضمن مهام شبكة الاتصال ، انقر فوق تغيير إعدادات هذا الاتصال.

الخطوة ٧: يظهر عندئذٍ مربع الحوار إعداد شبكة الاتصال المحلية، وفي منطقة الخادم الوكيل، قم بإلغاء تحديد خانة الاختيار استخدم خادمًا وكيلاً للشبكة المحلية (LAN) لديك، ثم انقر فوق الزر «موافق» مرتين.

الخطوة ٤: في علامة التبويب عام، وضمن يستخدم هذا الاتصال العناصر التالية انقر فوق (TCP/IP) (بروتوكول إنترنت TCP/IP) ثم انقر فوق «خصائص».



الخطوة ٨: افتح المتصفح IE واكتب عنوان IP هذا ١٩٢,١٦٨,٠,١٠ في URL ثم اضغط مفتاح الزر ENTER.

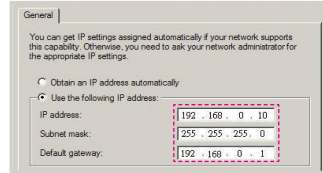
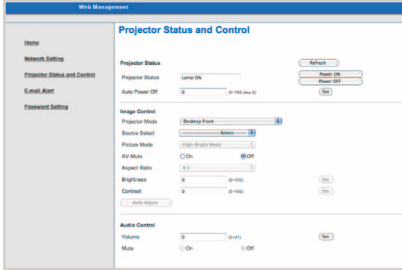
الخطوة ٥: انقر فوق استخدام عنوان IP التالي، واكتب ما يلي:

(١) عنوان IP: ١٩٢,١٦٨,٠,١٠

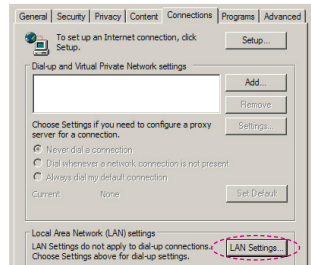
(٢) قناع الشبكة الفرعية: ٢٥٥,٢٥٥,٢٥٥,٠

(٣) البوابة الافتراضية: ١٩٢,١٦٨,٠,١

الخطوة ٩: افتح «Projector Status and Control» للتحكم في جهاز العرض.



الخطوة ٦: لفتح خيارات الإنترنت، انقر فوق متصفح الويب IE، انقر فوق خيارات إنترنت، وفوق علامة التبويب اتصالات ثم انقر فوق «إعدادات LAN»



عناصر تحكم المستخدم



خيارات | عام

إدخال البحث

- تشغيل: سيبحث جهاز العرض عن إشارات أخرى إذا فُقدت إشارة الدخل الحالية.
- إيقاف: سيبحث جهاز العرض عن وصلة الدخل الحالي فقط.



عند تركيب مرشح الأثرية الاختياري، يتم تحديد "عالية السرعة" مع "نمط المروحة". ومرشح الفلتر اختياري وقد يلزم تركيبه في بعض المناطق.

إدخال

استخدم هذا الخيار لتمكين مصادر الدخل أو تعطيلها. اضغط ENTER للدخول إلى القائمة الفرعية وتحديد المصادر التي تريدها. اضغط الزر ENTER لإتمام التحديد. لن يبحث جهاز العرض عن مصادر الدخل التي لم يتم تحديدها.

نمط المروحة

- تلقائي: تعمل المراوح المضمّنة تلقائيًا بسرعة متغيرة وفقًا لدرجة الحرارة الداخلية.
- عالية السرعة: : تعمل المراوح المضمّنة بسرعة عالية.
- حدد هذا الخيار عند استخدام جهاز العرض على ارتفاعات ٢٥٠٠ قدم/٧٦٠ مترًا تقريبًا أو أعلى.

(*) باستثناء "اللغة" و"نوعار" و"وضع التحكم في الكمبيوتر" و"الشبكة" و"الأمان" و"نمط المروحة" و"لون الحائط" و"عمر اللمبة المتيقي" و"ساعات استخدام المصباح" و"ساعات استخدام المرشح" و"ساعات استخدام الفلتر" و"نمط الاستعداد".

إخفاء المعلومات

- تشغيل: اختر "تشغيل" لإخفاء رسالة المعلومات.
- إيقاف: اختر "إيقاف" لعرض الرسالة "بحث" (جارٍ البحث).

لون الحائط

استخدم هذه الميزة لعرض شاشة "أسود" أو "أزرق" عند عدم توفر أي إشارة.

إعادة الضبط

اختر "نعم" لإعادة معلمات العرض في كل القوائم إلى إعدادات المصنع الافتراضية (*).



خيارات | إعداد اللبنة

عمر اللبنة المتبقي

عرض العمر الافتراضي للمصباح.

ساعات استخدام المصباح

عرض المدة الزمنية التي مرت على استخدام جهاز العرض.

ساعات استخدام المرشح

عرض المدة الزمنية التي مرت على استخدام المرشح.

النمط (ECO)

اختر "بيئي" لإعطاء ضوء مصباح جهاز العرض لتقليل استهلاك الطاقة وإطالة العمر الافتراضي للمصباح. اختر "إيقاف" للعودة إلى الوضع العادي.

منبه اللبنة

اختر هذه الوظيفة لإظهار رسالة التحذير أو إخفائها عند ظهور رسالة تغيير المصباح. ستظهر الرسالة عند وصول المصباح إلى نهاية عمره الافتراضي.

ساعات استخدام الفلتر

عرض الوقت المفضل بين ظهور الرسالة لتنظيف المرشح. نطف المرشح عند ظهور الرسالة. عند تعيين "000[H]"، لن يتم عرض الرسالة.

مسح عداد ساعات المصباح

أعد ضبط عداد ساعات استخدام المصباح بعد استبدال المصباح.

ساعات استخدام فلتر التنظيف

قم إعادة ضبط عداد ساعات عمل مرشح الأتربة بعد تنظيفه.



خيارات | معلومات

معلومات

لعرض معلومات جهاز العرض بشأن أحد المصادر والدقة وإصدار البرامج على الشاشة.




خيارات | متقدم

نمط الاستعداد

توفير الطاقة: اختر "توفير الطاقة" لحفظ تبديد الطاقة > 0,5 وات.

عادي: اختر "عادي" للعودة إلى وضع الاستعداد العادي.

تشغيل مباشر

اختر "تشغيل" لتنشيط وضع التشغيل المباشر. سيعمل جهاز العرض تلقائيًا عند توصيل طاقة التيار المتردد، وذلك بدون ضغط الزر  في لوحة التحكم بجهاز العرض أو الزر POWER ON في وحدة التحكم عن بُعد.

إطفاء آلي (دقيقة)

يضبط الفاصل الزمني لمؤقت العد التنازلي. سيبدأ مؤقت العد التنازلي في العمل عند عدم وجود إشارة مرسلة إلى جهاز العرض. سيتوقف جهاز العرض عن العمل تلقائيًا عند انتهاء مدة العد التنازلي (بالدقائق).

أغلق المؤقت (MIN)

يضبط الفاصل الزمني لمؤقت العد التنازلي. سيبدأ مؤقت العد التنازلي في العمل عند وجود أو عدم وجود إشارة مرسلة إلى جهاز العرض. سيتوقف جهاز العرض عن العمل تلقائيًا عند انتهاء مدة العد التنازلي (بالدقائق).

قفل لوحة التحكم

عند ضبط وظيفة قفل لوحة المفاتيح على "تشغيل"، سيتم قفل لوحة التحكم، لكن يمكن تشغيل جهاز العرض من وحدة التحكم عن بُعد. بتحديد "إيقاف"، سيكون بمقدورك إعادة استخدام لوحة التحكم. اضغط مع الاستمرار على الزر EXIT في حاوية جهاز العرض لمدة 10 ثوانٍ تقريبًا لإيقاف تشغيل "قفل لوحة التحكم".

حتى عند تحديد الوضع "توفير الطاقة" مع "نمط الاستعداد" وتحديد "تشغيل" مع "قفل لوحة التحكم"، يمكن استخدام الزر POWER في الحاوية لتشغيل الطاقة.



❖ سيؤدي وضع توفير الطاقة إلى تعطيل الموصلات والأزرار والوظائف التالية عندما يكون جهاز العرض في وضع الاستعداد:

- موصل AUDIO OUT
- الوظيفة LAN وتنبيه البريد
- الأزرار الأخرى غير الزر POWER في الحاوية
- الأزرار الأخرى غير الزر POWER ON في وحدة التحكم عن بُعد
- موصل PC Control
- برنامج Virtual
- Remote Tool و PC Control Utility Pro
- 4/PC Control Utility Pro 5

استكشاف الأعطال وإصلاحها

إذا واجهت مشكلة في جهاز العرض، فارجع إلى المعلومات التالية. وإذا استمرت المشكلة، فيرجى الاتصال بالموزع المحلي أو مركز الخدمة.

المشكلة: لا تظهر أي صورة على الشاشة

- ◀ تأكد من صحة توصيل كل الكبلات ووصلات الطاقة وإحكام توصيلها على النحو الموضح في القسم "التركيب"
- ◀ تأكد من عدم انحناء أو كسر دبابيس الموصلات.
- ◀ افحص للتأكد من إحكام تركيب مصباح جهاز العرض. يُرجى الرجوع إلى القسم "استبدال المصباح".
- ◀ تأكد من تشغيل جهاز العرض.
- ◀ تأكد من عدم تشغيل الميزة "AV-MUTE" (كتم الصوت والصورة).

المشكلة: الصورة جزئية أو متحركة رأسياً أو أفقياً أو معروضة بشكل غير صحيح

- ◀ اضغط "AUTO ADJ". في وحدة التحكم عن بُعد أو لوحة التحكم.
- ◀ في حالة استخدام جهاز كمبيوتر:

بالنسبة إلى أنظمة التشغيل Windows 95 و Windows 98 و Windows 2000 و Win-
:Windows 7 و dows XP

- 1- من أيقونة "جهاز الكمبيوتر"، افتح المجلد "لوحة التحكم" وانقر نقراً مزدوجاً على أيقونة "عرض".
- 2- حدد علامة التبويب "إعدادات".
- 3- انقر فوق "خصائص متقدمة".

بالنسبة إلى نظام التشغيل Windows Vista:

 - 1- من أيقونة "جهاز الكمبيوتر"، افتح المجلد "لوحة التحكم" وانقر نقراً مزدوجاً على أيقونة "المظهر وإضفاء الطابع الشخصي".
 - 2- حدد "إضفاء طابع شخصي".
 - 3- انقر فوق "ضبط دقة الشاشة" لعرض "إعدادات العرض". انقر فوق "إعدادات متقدمة".

إذا استمر جهاز العرض في عدم عرض الصورة كاملة، فسيُزَم أيضاً تغيير شاشة العرض التي تستخدمها. راجع الخطوات التالية.

- ٤- تأكد من أن إعداد الدقة أقل من أو يساوي ١٢٨٠ × ١٠٢٤.
- ٥- حدد "تغيير" ضمن علامة التبويب "جهاز العرض".
- ٦- انقر فوق "إظهار كافة الأجهزة". بعد ذلك، حدد "أنواع أجهزة عرض قياسية" ضمن المربع SP، واختر وضع الدقة الذي تريده ضمن المربع "الطرز".

◀ في حالة استخدام كمبيوتر دفتري:

١- اتبع أولاً الخطوات أعلاه لضبط دقة الكمبيوتر.

٢- اضغط إعدادات تبديل الخرج. مثال: [Fn]+[F4]

[Fn]+[F4]	<= Hewlett Packard	[Fn]+[F4]	<= Compaq
[Fn]+[F3]	<= NEC	[Fn]+[F8]	<= Dell
[Fn]+[F5]	<= Toshiba	[Fn]+[F4]	البوابة=
		[Fn]+[F7]	<= IBM
			:Macintosh Apple
			Mirror display<--Arrangement<--Display<--System Preference

◀ إذا واجهتك صعوبة في تغيير الدقة أو تجمدت الشاشة، فأعد تشغيل كل الأجهزة، بما فيها جهاز العرض.

المشكلة: شاشة الكمبيوتر الدفتري أو كمبيوتر PowerBook لا تعرض عرضاً توضيحياً

◀ في حالة استخدام كمبيوتر دفتري:

توجد بعض أجهزة الكمبيوتر الدفتري التي قد تلغي تنشيط شاشاتها عندما يكون هناك جهاز عرض آخر قيد الاستخدام. فكلٍ منهما طريقة مختلفة لإعادة تنشيطه. راجع وثائق الكمبيوتر للاطلاع على معلومات تفصيلية.

المشكلة: الصورة غير مستقرة أو مهتزة

◀ اضبط "طور" لتصحيحها. راجع القسم "إعداد" لمزيد من المعلومات.

◀ غير إعداد ألوان الشاشة من الكمبيوتر.

المشكلة: الصورة تحتوي على شريط يخفق رأسياً

- ◀ استخدم "زمن" لإجراء تعديل.
- ◀ تحقق وأعد تكوين وضع العرض الخاص ببطاقة الرسومات بحيث يتوافق مع المنتج.

المشكلة: الصورة خارج التركيز

- ◀ اضبط ذراع التركيز في عدسة جهاز العرض.
- ◀ تأكد أن شاشة العرض تقع في نطاق المسافة المطلوبة بينها وبين جهاز العرض من ٣٢ إلى ٧١١ بوصة/من ٨١٥ إلى ١٨٠٦٥ مم (راجع الصفحتين ٣١ و٣٢).

المشكلة: تمتد الصورة عند عرض DVD بنسبة عرض إلى ارتفاع ١٦:٩

يكتشف جهاز العرض النسبة ١٦:٩ تلقائياً عند عرض DVD ويضبط نسبة العرض إلى الارتفاع رقمياً إلى ملء الشاشة باستخدام إعداد ٤:٣ الافتراضي.

- إذا استمر تمتد الصورة، فسيلازم أيضاً ضبط نسبة العرض إلى الارتفاع بمراجعة ما يلي:
- ◀ يُرجى تحديد نوع نسبة العرض إلى الارتفاع ٤:٣ في مشغّل أقراص DVD إذا كنت تشغّل قرص DVD بنسبة ١٦:٩.
 - ◀ إذا تعذر تحديد نسبة العرض إلى الارتفاع ٤:٣ في مشغّل أقراص DVD، فيُرجى تحدي النسبة ٤:٣ في قائمة المعلومات المعروضة على الشاشة.

المشكلة: الصورة معكوسة

- ◀ حدد "إعداد|عام-->التوجيه" من قائمة المعلومات المعروضة على الشاشة واضبط اتجاه العرض.

المشكلة: المصباح يحترق أو يصدر صوت انفجار

- ◀ عندما يصل المصباح إلى نهاية عمره الافتراضي، سيحترق وقد يصدر صوت انفجار عاليًا. إذا حدث ذلك، فلن يعمل جهاز العرض مرة أخرى إلى أن يتم استبدال وحدة المصباح. ولاستبدال المصباح، اتبع الإجراءات الواردة في قسم "استبدال المصباح".

المشكلة: رسائل مؤشرات LED

مؤشر الطاقة

ملاحظة	حالة جهاز العرض	حالة المؤشر
--	مصدر الطاقة الرئيسية مفصول	إيقاف
انتظر لحظة.	يستعد جهاز العرض للتشغيل.	أزرق يعمل لمدة ٠,٥ ثانية، ويتوقف لمدة ٠,٥ ثانية
--	تم تمكين موقت إيقاف التشغيل.	أزرق يعمل لمدة ٢,٥ ثانية، ويتوقف لمدة ٠,٥ ثانية
--	جهاز العرض قيد التشغيل.	أزرق
--	يتم تحديد "عادي" مع "نمط الاستعداد"	برتقالي
--	يتم تحديد "توفير الطاقة" مع "نمط الاستعداد"	أحمر

مؤشر الحالة

ملاحظة	حالة جهاز العرض	حالة المؤشر
--	أو الاستعداد ("توفير الطاقة" مع "نمط الاستعداد")	إيقاف
ارتفاع مفرط في درجة حرارة جهاز العرض. انقل جهاز العرض إلى مكان أكثر برودة.	خطأ في درجة الحرارة	أحمر دورتان (يعمل لمدة ٠,٥ ثانية، ويتوقف لمدة ٠,٥ ثانية) ثلاث دورات (يعمل لمدة ٠,٥ ثانية، ويتوقف لمدة ٠,٥ ثانية)
وحدة الطاقة لا تعمل على نحو صحيح. اتصل بالموزع.	خطأ في الطاقة	أحمر أربع دورات (يعمل لمدة ٠,٥ ثانية، ويتوقف لمدة ٠,٥ ثانية)
إن تعمل المراوح على نحو صحيح.	خطأ في المروحة	أحمر ست دورات (يعمل لمدة ٠,٥ ثانية، ويتوقف لمدة ٠,٥ ثانية)
فشل إضاءة المصباح. انتظر دقيقة كاملة ثم أعد التشغيل.	خطأ في المصباح	أحمر ست دورات (يعمل لمدة ٠,٥ ثانية، ويتوقف لمدة ٠,٥ ثانية)
انتظر لحظة.	جهاز العرض قيد التبريد	أخضر
--	أو الاستعداد ("عادي" مع "نمط الاستعداد")	أخضر
لقد ضغطت زرًا بحاوية الجهاز أثناء تشغيل قفل لوحة التحكم.	قفل لوحة التحكم قيد التشغيل.	برتقالي

مؤشر المصباح

ملاحظة	حالة جهاز العرض	حالة المؤشر
--	عادي	إيقاف
استبدال المصباح.	وصل المصباح إلى نهاية عمره الافتراضي. ستظهر رسالة استبدال المصباح.	أحمر
انتظر لحظة.	وصل المصباح إلى نهاية عمره الافتراضي. لن يعمل جهاز العرض إلى أن يتم استبدال المصباح.	أحمر
--	تم ضبط "النمط (ECO)" على "بيني"	أخضر

المشكلة: رسائل التنذير

الارتفاع المفرط في درجة الحرارة: تجاوز جهاز العرض درجة حرارة التشغيل الموصى بها ويجب تركه يبرد قبل التمكن من استخدامه.



استبدال المصباح: المصباح على وشك الوصول إلى الحد الأقصى لعمره الافتراضي. استعد لاستبداله قريباً.



ملاحظة: لا يمكن تشغيل جهاز العرض عند الاستمرار في استخدامه لمدة ١٠٠ ساعة أخرى بعد وصول المصباح إلى نهاية عمره الافتراضي. وإذا حدث ذلك، فيعد استبدال المصباح وصل كبل الطاقة ثم اضغط مع الاستمرار على الزر HELP في وحدة التحكم عن بُعد لمدة ١٠ ثوان على الأقل. فهذا من شأنه السماح لك بتشغيل جهاز العرض. أعد ضبط ساعات تشغيل المصباح بتحديد "خيارات" -> "إعداد الللمبة" -> "مسح عداد ساعات المصباح" من القائمة.

تعطل المروحة: مروحة النظام لا تعمل.



تنظيف المرشح



تنظيف المرشح

تعمل إسفنجة المرشح على عدم دخول الغبار والأوساخ إلى داخل جهاز العرض وينبغي تنظيفه بشكل متكرر. فإذا كان المرشح متسخ أو مسدود فسيؤدي ذلك إلى سخونة جهاز العرض.



تنبيه:

- أوقف تشغيل جهاز العرض، وافصل جهاز التيار الكهربائي عن الجهاز قبل تنظيف المرشح.
- نظف الجانب الخارجي من غطاء المرشح فقط باستخدام مكنسة كهربائية.
- لا تحاول تشغيل جهاز العرض دون تركيب غطاء المرشح.

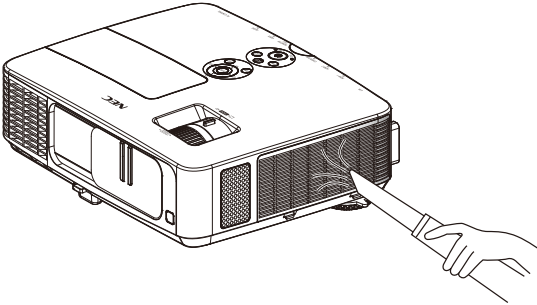
سيتم عرض رسالة تنظيف المرشح لمدة دقيقة واحدة بعد تشغيل جهاز العرض أو إيقاف تشغيله.

ولإلغاء الرسالة، اضغط أي زر في حاوية جهاز العرض أو وحدة التحكم عن بُعد.

لتنظيف المرشح

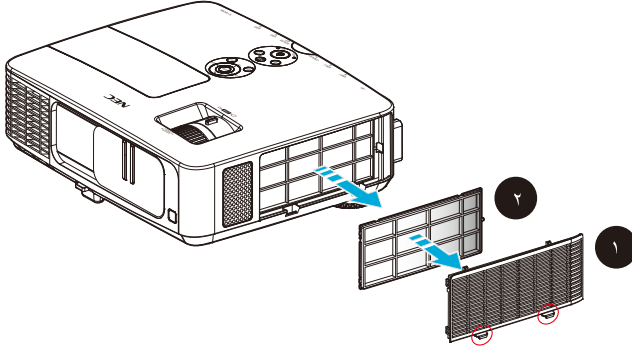
استخدم مكنسة كهربائية صغيرة مُصممة لأجهزة الكمبيوتر والأجهزة المكتبية الأخرى.

إذا كانت الأوساخ صعبة الإزالة أو إذا كان المرشح مكسورًا، فيُرجى الاتصال بالموزع المحلي أو مركز الخدمة للحصول على مرشح جديد.



⚠️ تنبيه:

- قبل تنظيف المرشح أزل الغبار والأوساخ من حاوية جهاز العرض.
- يشتمل جهاز العرض على أجزاء عالية الدقة. أبعد المرشح عن الغبار والأوساخ أثناء تنظيفه.
- لا تغسل المرشح بالماء. فالماء يتلف غشاء المرشح.
- أعد تركيب غطاء المرشح بشكل صحيح. وقد يؤدي الإخفاق في إجراء ذلك إلى حدوث خلل وظيفي بجهاز العرض.

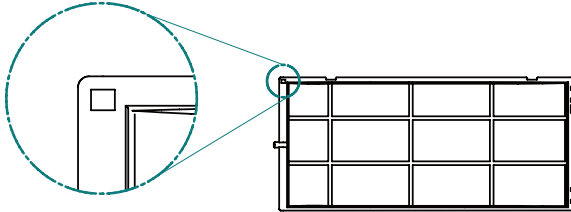


إجراء التنظيف:

- 1- أوقف تشغيل جهاز العرض ثم افصل كبل الطاقة.
- 2- افتح غطاء المرشح الموجود على الجانب الأيسر من جهاز العرض. ❶
- 3- اسحب المرشح من غطاء المرشح. ❷
- 4- استخدم وسيلة تنظيف كهربائية لتنظيف المرشح.
- 5- أعد وضع المرشح الذي تم تنظيفه باتباع عكس الخطوات السابقة.

ملاحظة:

يشتمل المرشح على جانب خارجي وآخر داخلي. إذا تم تثبيت المرشح في الاتجاه العكسي من غطاء المرشح، فلا يمكن تركيبه في جهاز العرض. تُثبت المرشح في غطاء المرشح بحيث توجد علامة المربع (□) في الركن العلوي الأيسر كما هو موضح في الرسم.

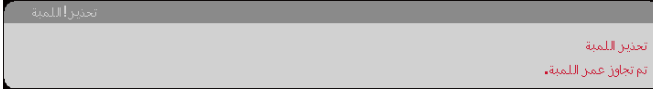


٦ بعد تنظيف المرشح قم بتشغيل الجهاز واضغط على زر [MENU] <-
CLEAR FILTER HOURS <- OPTIONS | LAMP/FILTER SETTINGS
لإعادة تعيين ساعات استخدام المرشح. راجع صفحة ٥٢.

استبدال المصباح

المصباح الاختياري NP24LP

سيكتشف جهاز العرض انتهاء العمر الافتراضي للمصباح عند وصوله إلى ٢٥٠٠ ساعة عند إيقاف تشغيل النمط (ECO) (٣٣٠٠ ساعة عند تشغيل النمط (ECO)). عندما يومض مؤشر "الطاقة" باللون الأحمر وتظهر الرسالة التالية في شاشة المعلومات المعروضة، فهذا يشير إلى اكتشاف جهاز العرض أن المصباح يقترب من نهاية عمره الافتراضي. (راجع صفحة ٢٩) ستعرض لك رسالة تحذير



تحذير: لتجنب الإصابة بحروق، اترك جهاز العرض يبرد لمدة ٦٠ دقيقة على الأقل قبل استبدال المصباح.

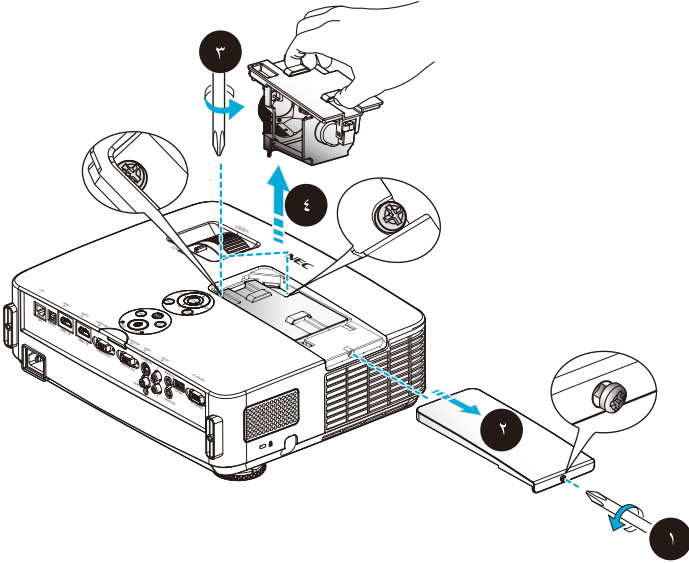
عند ظهور هذه الرسالة، استبدل المصباح في أقرب وقت ممكن. تأكد من ترك جهاز العرض يبرد لمدة ٦٠ دقيقة على الأقل قبل تغيير المصباح.



تحذير: للحد من خطورة حدوث إصابات شخصية، احرص على عدم سقوط وحدة المصباح أو لمس بصلته. قد ينكسر الزجاج البصلة ويسبب إصابات إذا سقط.



احرص على عدم انكسار الزجاج على وحدة المصباح. تجنب ترك بصمات الأصابع على السطح الزجاجي لوحدة المصباح. فقد يتسبب ذلك في ظهور ظلال غير مرغوب فيها، فضلاً عن تدني جودة الصورة.



خطوات استبدال المصباح:

- ١- أوقف تشغيل الطاقة الوصلة إلى جهاز العرض بضغط الزر POWER OFF في وحدة التحكم عن بُعد أو الزر في لوحة التحكم.
- ٢- اترك جهاز العرض يبرد لمدة ٦٠ دقيقة على الأقل.
- ٣- افصل كبل الطاقة.
- ٤- استخدم مفك براغي لفك مسمار غطاء المصباح. ①
- ٥- حرّك الغطاء وأخرجه. ②
- ٦- فك المسمارين الموجودين في وحدة المصباح واسحب المقبض لأعلى. ③
- ٧- اسحب وحدة المصباح للخارج. ④
- ٨- ركب المصباح الجديد عن طريق إجراء الخطوات السابقة بترتيب عكسي. تأكد من إحكام ربط المسامير في وحدة المصباح وغطاء المصباح.
- ٩- تنظيف المرشح. راجع صفحة ٦١.
- ١٠- بعد استبدال اللبنة وتنظيف المرشح قم بتشغيل الجهاز، واختر زر OPTIONS LAMP/ <- [MENU] button CLEAR LAMP HOURS <- FILTER SETTINGS لإعادة تعيين ساعات استخدام اللبنة واختر CLEAR FILTER HOURS لإعادة تعيين ساعات استخدام المرشح. راجع صفحة ٥٢.

خطوات تنظيف العدسة

إذا كانت عدسة العرض الضوئي مغبرة أو ملطخة، فيُرجى تنظيفها باتباع الخطوات التالية:

- 1- أوقف تشغيل جهاز العرض واتركه يبرد لفترة وجيزة.
- 2- أخرج كبل الطاقة من مأخذ التيار الكهربائي.
- 3- انفخ الأتربة باستخدام نافخ هواء مصمم للكاميرات، والذي يمكن شراؤه من متاجر بيع الكاميرات. امسح العدسة برفق باستخدام قطعة قماش نظيفة.

⚠ تنبيه:

- احرص دائماً على مسح العدسة بقطعة قماش نظيفة.
- يُرجى عدم مسح العدسة بقوة؛ فقد يتسبب ذلك في ضرر جسيم بسطح العدسة.
- قد يؤدي المسح إلى خدش العدسة. وبذلك سيتأثر الأداء البصري لجهاز العرض إذا تم خدش العدسة بعد مسحها. ويعتمد هذا التأثير على حالة الخدش.
- لا تستخدم منظفات أو مواد كيميائية سائلة على قطعة القماش؛ لأنها قد تلوث قطعة القماش وتتسبب في تلف جسيم بسطح العدسة.

المواصفات

NP-PE401H	المواصفات البصرية
أحادي الرقاقة بتقنية® DLP (مقاس ٠.٦٥ بوصة، نسبة العرض إلى الارتفاع ٩:١٦)	نظام العرض
١٩٢٠ × ١٠٨٠ بكسل (1080P)	الوضوحية ١*
التركيز اليدوي/التكبير-التصغير	العدسة
F2.4 (تكبير): F3.29 (تصغير)	
٣٣٠ وات تيار متردد (248W in النمط (ECO))	المصباح
٤٠٠٠ لومن	خرج الضوء ٣٣*
٧٥٪ تقريباً في النمط (ECO)	
١:٢٠٠٠ مع تشغيل التباين الديناميكي	نسبة التباين ٣* (أبيض بالكامل: أسود بالكامل)
من ٢٣ إلى ٢٠٠ بوصة/من ٠.٥٨ إلى ٥.٠٨ أمتار	حجم الصورة (القطر)
من ٣٢ إلى ٤٧٤ بوصة/من ٠.٨٢ إلى ١٢.٠٠ متراً	مسافة الإسقاط (من الحد الأدنى إلى الحد الأقصى)
١* تزيد نسبة وحدات البكسل الفعالة عن ٩٩,٩٩٪. ٢* هذه هي قيمة خرج الضوء (باللومن) عند ضبط [وضع الصورة] على [عالية/درجة سطوع] في القائمة. إذا تم ضبط وضع [وضع الصورة]، على أي وضع آخر، فستتخفض قيمة خرج الضوء قليلاً. ٣* متوافق مع ISO21118-200	

NP-PE401H	المواصفات الكهربائية
HDCP ٤، يدعم ٢ × HDMI (١٩ ديوثا)، ١٥ ديوثا، RCA Video 1 × 1، RCA Audio 1 × 1، (أيمين/أيسر)، 1 × S-Video (منفذ دخل DIN مزود بعدد ٤ دبابيس)، (RCA) Video 1 × 1، (صوت استريو صغير) Stereo Mini Audio	منافذ الدخل
1 × RGB (منفذ D-Sub مزود بعدد ١٥ ديوثا)، (إشارة التزامن المنفصلة فقط)، 1 × Stereo Mini Audio (صوت استريو صغير)	منافذ الخرج
١ × منفذ PC Control (منفذ D-Sub مزود بعدد ٩ دبابيس)	التحكم في الكمبيوتر
1 × RJ-45 (10/100 BASE-T)	منفذ شبكة LAN السلكية
١ × منفذ USB (لأغراض الصيانة فقط)	منفذ الصيانة
١ × منفذ USB (من النوع A) للاستخدام مستقبلاً	أخرى
١,٠٠٧ مليون لون في آن واحد، ألوان كاملة	عرض الألوان
تناظرية: VGA/SVGA/XGA/XGA+/WXGA/Quad-VGA/WXGA+/SXGA/SXGA+/WXGA+/UXGA/HD/Full HD/480i/480p/576i/576p/720p/1080i/1080p VGA/SVGA/XGA/WXGA/Quad-VGA/SXGA/SXGA+/WXGA+/WXGA+/WSXGA :HDMI +/480i/480p/576i/576p/720p/1080i/1080p	الإشارات المتوافقة**
٥٤٠ خط تلفزيون: NTSC/NTSC4.43/PAL/PAL-M/PAL-N/PAL60 ٣٠٠ خط تلفزيون: SECAM	الدقة الأفقية
أفقي: من ٣٠ إلى ١٠٠ كيلو هرتز (RGB: ٢٤ كيلو هرتز أو أكثر) رأسي: من ٥٠ إلى ١٢٠ هرتز (HDMI: من ٥٠ إلى ٨٥ هرتز)	معدل المسح
تزامن منفصل	توافق التزامن
٨ وات × ٢ (أحادية الصوت)	السماعة المضمنة

NP-PE401H	المواصفات الكهربائية
من ١٠٠ إلى ٢٤٠ فولت تيار متردد، ٦٠/٥٠ هرتز	متطلبات الطاقة
من ١٠٠ إلى ٢٤٠ فولت، ٦٠.٥٠ هرتز، من ٤,٣ إلى ١,٨ أمبير	تيار الدخل
	استهلاك الطاقة (قيمة نموذجية)
٣١٠ وات (من ١٠٠ إلى ١٣٠ فولت)/٢٩٥ وات (من ٢٠٠ إلى ٢٤٠ فولت)	تشغيل النمط (ECO)
٤١٠ وات (من ١٠٠ إلى ١٣٠ فولت)/٣٨٨ وات (من ٢٠٠ إلى ٢٤٠ فولت)	إيقاف تشغيل النمط (ECO)
١٢ وات (من ١٠٠ إلى ١٣٠ فولت/من ٢٠٠ إلى ٢٤٠ وات)	وضع الاستعداد (عادي)
٠,٥ وات (من ١٠٠ إلى ١٣٠ فولت/من ٢٠٠ إلى ٢٤٠ وات)	وضع الاستعداد (توفير الطاقة)
<p>* HDMI® (الألوان الداكنة، تزامن الشاشة) مع HDCP ما تقنية HDCP/HDCP؟ يشير الاختصار HDCP إلى المصطلح حماية المحتوى الرقمي ذي النطاق الترددي العالي. وتقنية HDCP عبارة عن نظام يهدف إلى منع النسخ غير القانوني لبيانات الفيديو التي يتم إرسالها عبر وسيلة توصيل وسائط متعددة عالية الدقة (HDMI). إذا لم تتمكن من مشاهدة المادة عبر منفذ دخل HDMI، فهذا لا يعني بالضرورة أن جهاز العرض لا يعمل على نحو سليم. قد يؤدي استخدام خاصية HDCP إلى التعرض لحالات يكون المحتوى فيها محميًا بهذه الخاصية، وبذلك لا يتم عرض المحتوى حسب قرار/نية مطبق نظام HDCP (شركة Digital Content Protection, LLC). الفيديو: الألوان الداكنة: ١٢/١٠/٨-١٢، LipSync * ٥٠ إذا كانت دقة الصورة أعلى أو أقل من الدقة الأصلية لجهاز العرض (١٩٢٠ × ١٠٨٠)، فسيتم عرضها باستخدام تقنية تعديل الحجم.</p>	
NP-PE401H	المواصفات الميكانيكية
سطح المكتب/أمامي، سطح المكتب/خلفي، السقف/أمامي، السقف/خلفي	اتجاه التركيب
٢٨١ × ١٣,٨ بوصة (عرض) × ٤,١ بوصة (ارتفاع) × ١١,١ بوصة (عمق)/٣٥٠ (عرض) × ١٠٥ (ارتفاع) × ٢٨١ (عمق) (بإستثناء الفتحات)	الأبعاد
٣٧٦ × ١٣,٨ بوصة (عرض) × ٤,٦ بوصة (ارتفاع) × ١٤,٨ بوصة (عمق)/٣٥٠ (عرض) × ١١٧ (ارتفاع) × ٣٧٦ (عمق) (مع غطاء الكبلات وقاعدة الإمالة)	الأبعاد
١٠,١ أرطال/٤,٦ كجم	الوزن
درجات حرارة التشغيل: من ٤١ إلى ١٠٤ درجات فهرنهايت (من ٥ إلى ٤٠ درجة مئوية)، نسبة الرطوبة من ٢٠٪ إلى ٨٠٪ (في حالة عدم التكثيف) درجات حرارة التخزين: من ٤١ إلى ١٢٢ درجة فهرنهايت (من ١٠- إلى ٥٠ درجة مئوية)، نسبة الرطوبة من ٢٠٪ إلى ٨٠٪ (في حالة عدم التكثيف) التشغيل على ارتفاع: من ٠ إلى ١٠٠٠٠ قدم/٣٠٠٠ متر (السرعة العالية: من ٢٥٠٠ قدم/٧٦٠ مترًا إلى ١٠٠٠٠ قدم/٣٠٠٠ متر)	الاعتبارات البيئية
متوافق مع UL 60950-1 و CSA 60950-1 ومعتمد من UL/C-UL متوافق مع متطلبات DOC Canada Class B متوافق مع متطلبات FCC Class B متوافق مع AS/NZS CISPR.22 Class B متوافق مع EMC (التوجيهات EN55022 و EN55024 و EN61000-3-2 و EN61000-3-3) متوافق مع توجيه الفولتية المنخفضة (EN60950-1) معتمد من (TÜV)	الوائح
	

أوضاع التوافق

إشارات VGA التنظرية

(١) إشارات VGA التنظرية - إشارات الكمبيوتر

التردد الأفقي [كيلوهرتز]	التردد الرأسي [هرتز]	الوضوحية (نقطة)	الأوضاع
٣١,٥	٦٠	٦٤٠x٤٨٠	VGA
٣٧,٩	٧٢	٦٤٠x٤٨٠	VGA
٣٧,٥	٧٥	٦٤٠x٤٨٠	VGA
٤٣,٣	٨٥	٦٤٠x٤٨٠	VGA
٣٥,١	٥٦	٨٠٠x٦٠٠	SVGA
٣٧,٩	٦٠	٨٠٠x٦٠٠	SVGA
٤٨,١	٧٢	٨٠٠x٦٠٠	SVGA
٤٦,٩	٧٥	٨٠٠x٦٠٠	SVGA
٥٣,٧	٨٥	٨٠٠x٦٠٠	SVGA
٤٨,٤	٦٠	١٠٢٤x٧٦٨	XGA
٥٦,٥	٧٠	١٠٢٤x٧٦٨	XGA
٦٠,٠	٧٥	١٠٢٤x٧٦٨	XGA
٦٨,٧	٨٥	١٠٢٤x٧٦٨	XGA
٦٣,٩	٧٠	١١٥٢x٨٦٤	XGA+
٦٧,٥	٧٥	١١٥٢x٨٦٤	XGA+
٧٧,١	٨٥	١١٥٢x٨٦٤	XGA+
٦٠,٠	٦٠	١٢٨٠x٩٦٠	QuadVGA
٦٤,٠	٦٠	١٢٨٠x١٠٢٤	SXGA
٨٠,٠	٧٥	١٢٨٠x١٠٢٤	SXGA
٩١,١	٨٥	١٢٨٠x١٠٢٤	SXGA
٦٥,٣	٦٠	١٤٠٠x١٠٥٠	SXGA+
٧٥,٠	٦٠	١٦٠٠x١٢٠٠	UXGA
٣٥,٠	٦٧	٦٤٠x٤٨٠	Apple, Mac II
٤٩,١	٧٥	٨٣٢x٨٦٤	Apple, Mac II
٦٨,٧	٧٥	١١٥٢x٨٧٠	Apple, Mac II

(٢) إشارات VGA التناظرية - التوقيت العريض الممتد

التردد الأفقي [كيلوهرتز]	التردد الرأسي [هرتز]	الوضوحية (نقطة)	الأوضاع
٤٤,٨	٦٠	١٢٨٠×٧٢٠	HD
٤٧,٨	٦٠	١٢٨٠×٧٦٨	WXGA
٤٩,٦	٦٠	١٢٨٠×٨٠٠	WXGA
٥٥,٩	٦٠	١٤٤٠×٩٠٠	WXGA+
٦٧,٥	٦٠	(1080P)١٩٢٠×١٠٨٠	Full HD

(٣) إشارات VGA التناظرية - إشارات الفيديو المركب

التردد الأفقي [كيلوهرتز]	التردد الرأسي [هرتز]	الوضوحية (نقطة)	الأوضاع
١٥,٧	(٢٩,٩٧)٥٩,٩٤	(١٤٤٠×٤٨٠)٧٢٠×٤٨٠	480i
١٥,٦	(٢٥)٥٠	(١٤٤٠×٥٧٦)٧٢٠×٥٧٦	576i
٣١,٥	٥٩,٩٤	٧٢٠×٤٨٠	480p
٣١,٣	٥٠	٧٢٠×٥٧٦	576p
٤٥,٠	٦٠	١٢٨٠×٧٢٠	720p
٣٧,٥	٥٠	١٢٨٠×٧٢٠	720p
٣٣,٨	(٣٠)٦٠	١٩٢٠×١٠٨٠	1080i
٢٨,١	(٢٥)٥٠	١٩٢٠×١٠٨٠	1080i
٢٧,٠	٢٤/٢٣,٩٧	١٩٢٠×١٠٨٠	1080p
٦٧,٥	٦٠	١٩٢٠×١٠٨٠	1080p
٥٦,٣	٥٠	١٩٢٠×١٠٨٠	1080p

إشارات HDMI الرقمية

(١) إشارات HDMI - إشارات الكمبيوتر

التردد الأفقي [كيلوهرتز]	التردد الرأسي [هرتز]	الوضوحية (نقطة)	الأوضاع
٣١,٥	٦٠	٦٤٠x٤٨٠	VGA
٣٧,٩	٦٠	٨٠٠x٦٠٠	SVGA
٤٨,٤	٦٠	١٠٢٤x٧٦٨	XGA
٦٠,٠	٦٠	١٢٨٠x٩٦٠	QuadVGA
٦٤,٠	٦٠	١٢٨٠x١٠٢٤	SXGA
٦٥,٣	٦٠	١٤٠٠x١٠٥٠	SXGA+

(٢) إشارات HDMI التناظرية - التوقيت العريض الممتد

التردد الأفقي [كيلوهرتز]	التردد الرأسي [هرتز]	الوضوحية (نقطة)	الأوضاع
٤٤,٨	٦٠	١٢٨٠x٧٢٠	HD
٩٢,٩	١٢٠	١٢٨٠x٧٢٠	HD
٤٧,٨	٦٠	١٢٨٠x٧٦٨	WXGA
٤٩,٦	٦٠	١٢٨٠x٨٠٠	WXGA
٤٧,٧	٦٠	١٣٦٠x٧٦٨	WXGA
٤٧,٧	٦٠	١٣٦٦x٧٦٨	WXGA
٥٩,٩	٦٠	١٤٤٠x٩٠٠	WXGA+
٥٩,٩	٦٠	١٦٠٠x٩٠٠	WXGA++
٦٥,٣	٦٠	١٦٨٠x١٠٥٠	WSXGA+
٦٧,٥	٦٠	(1080P)١٩٢٠x١٠٨٠	Full HD

(٣) إشارات HDMI - إشارات الفيديو

التردد الأفقي [كيلوهرتز]	التردد الرأسي [هرتز]	الوضوحية (نقطة)	الأوضاع
١٥,٧	(٢٩,٩٧)٥٩,٩٤	(١٤٤٠×٤٨٠)٧٢٠×٤٨٠	480i
١٥,٦	(٢٥)٥٠	(١٤٤٠×٥٧٦)٧٢٠×٥٧٦	576i
٣١,٥	٥٩,٩٤	٦٤٠×٤٨٠	480p
٣١,٥	٥٩,٩٤	٧٢٠×٤٨٠	480p
٣١,٣	٥٠	٧٢٠×٥٧٦	576p
٤٥,٠	٦٠	١٢٨٠×٧٢٠	720p
٣٧,٥	٥٠	١٢٨٠×٧٢٠	720p
٢٣,٨	(٣٠)٦٠	١٩٢٠×١٠٨٠	1080i
٢٨,١	(٢٥)٥٠	١٩٢٠×١٠٨٠	1080i
٢٧,٠	٢٤/٢٣,٩٧	١٩٢٠×١٠٨٠	1080p
٦٧,٥	٦٠	١٩٢٠×١٠٨٠	1080p
٥٦,٣	٥٠	١٩٢٠×١٠٨٠	1080p

(٤) إشارات HDMI – التوقيت ثلاثي الأبعاد

التردد الأفقي [كيلوهرتز]	التردد الرأسي [هرتز]	الوضوحية (نقطة)	الأوضاع
٣٧,٥	٥٠	١٢٨٠×٧٢٠	720p (تعينة الإطار)
٤٥,٠	٦٠	١٢٨٠×٧٢٠	720p (تعينة الإطار)
٢٧,٠	٢٤	١٩٢٠×١٠٨٠	1080p (تعينة الإطار)
٣٧,٥	٥٠	١٢٨٠×٧٢٠	720p (الأعلى والأسفل)
٤٥,٠	٦٠	١٢٨٠×٧٢٠	720p (الأعلى والأسفل)
٢٧,٠	٢٤	١٩٢٠×١٠٨٠	1080p (الأعلى والأسفل)
٢٨,١	(٢٥)٥٠	١٩٢٠×١٠٨٠	1080i (جنبًا إلى جنب (نصف))
٣٣,٨	(٣٠)٦٠	١٩٢٠×١٠٨٠	1080i (جنبًا إلى جنب (نصف))
من ٣٠ كيلو هرتز إلى ١٠٠ كيلو هرتز		معدل المصحح الأفقي:	حدود نطاق عرض المصادر الرسومية
من ٥٠ إلى ١٢٠ هرتز		معدل المصحح الرأسي:	
تناظري: ١٦٢ ميغاهرتز رقمي: ١٦٥ ميغاهرتز		الحد الأقصى لمعدل البكسل	

تلميح:

- إذا كانت دقة الصورة أعلى أو أقل من الدقة الأصلية لجهاز العرض (١٠٨٠ x ١٩٢٠)، فسيتم عرضها باستخدام تقنية تعديل الحجم.
- إشارات تزامن مع اللون الأخضر وتزامن إشارة الفيديو المركب غير مدعومة.
- بالنسبة إلى الإشارات الأخرى غير الواردة في الجدول السابق، قد لا يتم عرضها بشكل صحيح. إذا حدث ذلك، فغيّر معدل التحديث أو الدقة في جهاز الكمبيوتر. راجع تعليمات خصائص العرض في الكمبيوتر لمعرفة الإجراءات المتبعة.

التركيب في السقف

١- لمنع إتلاف جهاز العرض، يُرجى استخدام مجموعة حامل التثبيت بالسقف عند التركيب.

٢- إذا اشترت حامل تثبيت في السقف من شركة أخرى، فيُرجى التأكد من توفر المواصفات التالية في المسامير المستخدمة في تثبيت الحامل بجهاز العرض:

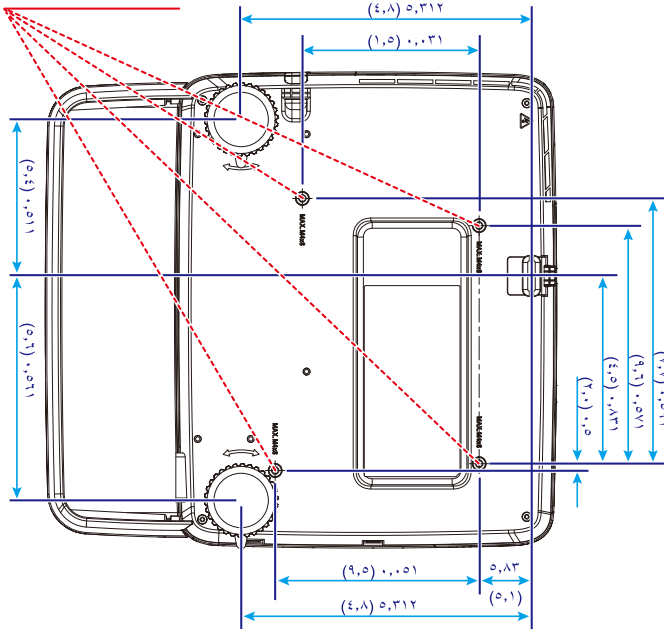
- ◀ نوع المسامير: M٤
- ◀ الحد الأقصى لطول المسامير: ٨ مم
- ◀ الحد الأدنى لطول المسامير: ٦ مم



يُرجى ملاحظة أن التلف الناتج عن التركيب غير الصحيح يؤدي إلى إلغاء الضمان.

4-M4*L8 (Max)
لرفع الاسقف

الوحدة: مم (بوصة)

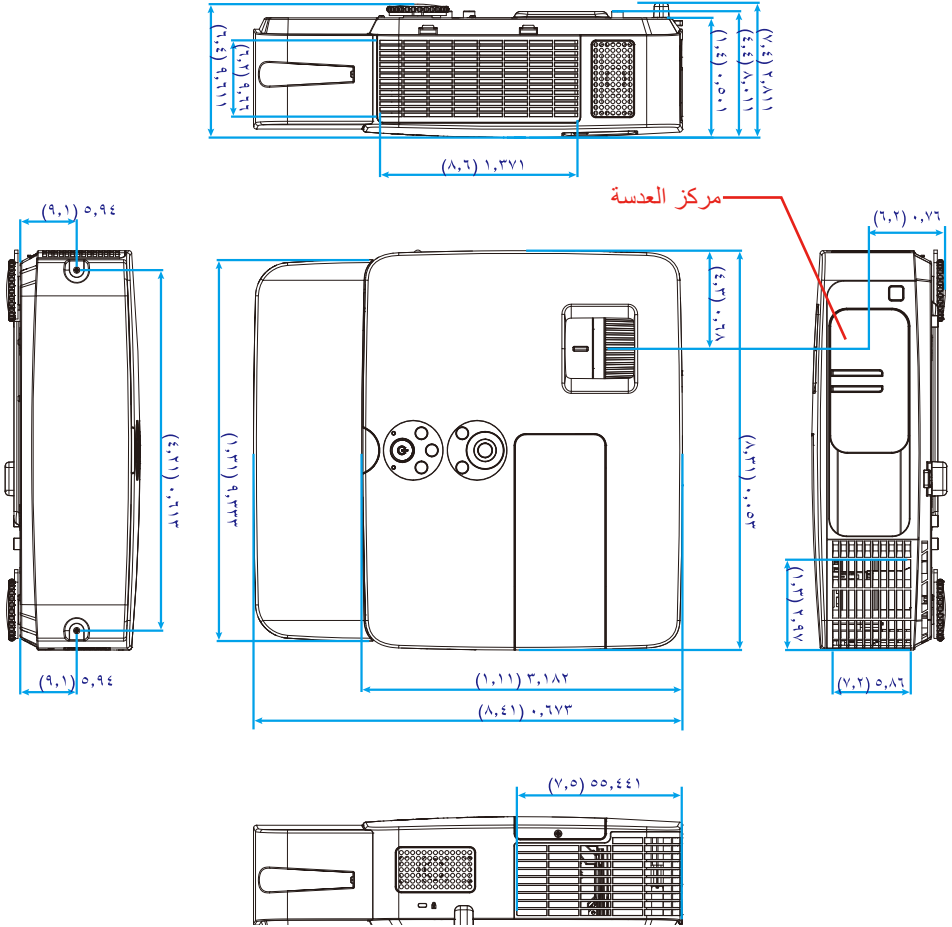


تحذير:

- ١- إذا اشترت حامل تثبيت في السقف من شركة أخرى، يُرجى التأكد من توفر مسافة ١٠ سم على الأقل بين الغطاء السفلي لجهاز العرض والسقف.
- ٢- تجنب وضع جهاز العرض بالقرب من مصادر حرارة مثل وحدات تكييف الهواء والمدافئ، وإلا فقد ترتفع درجة حرارته بشكل مفرط ويعلق تلقائيًا.
- ٣- يجب تثبيت حوامل السقف بعمق أو خرسانة أو خشب.

أبعاد الحاوية

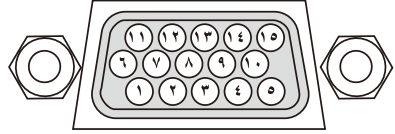
الوحدة: مم (بوصة)



توزيعات دبابيس موصل دخل D-Sub COMPUTER

موصل Mini D-Sub مزود بعدد ١٥ دبوساً

رقم الدبوس	إشارة RGB (تناظري)	إشارة YCbCr
١	أحمر	Cr
٢	أخضر	Y
٣	أزرق	Cb
٤	مؤرض	
٥	مؤرض	
٦	أحمر مؤرض	Cr مؤرض
٧	أخضر مؤرض	Y مؤرض
٨	أزرق مؤرض	Cb مؤرض
٩	لا يوجد اتصال	
١٠	إشارة التزامن مؤرضة	
١١	لا يوجد اتصال	
١٢	بيانات ثنائية الاتجاه (SDA)	
١٣	التزامن الأفقي أو التزامن المؤلف	
١٤	التزامن الرأسى	
١٥	ساعة البيانات	



مستوى الإشارة

إشارة الفيديو: 0.7Vp-p (تناظري)

إشارة التزامن: مستوى TTL

دخول الكمبيوتر COMPUTER IN

ملاحظة: الدبوسان رقم ١٢ و ١٥ مطلوبان للوظيفة DDC/CI.

رموز التحكم في الكمبيوتر الشخصي وتوصيل الكبلات

رموز التحكم في الكمبيوتر الشخصي

بيانات الرمز								الوظيفة
		02H	00H	00H	00H	00H	02H	تشغيل
		03H	00H	00H	00H	01H	02H	إيقاف التشغيل
09H	01H	01H	02H	00H	00H	03H	02H	تحديد دخل الكمبيوتر
22H	1AH	01H	02H	00H	00H	03H	02H	تحديد دخل HDMI 1
23H	1BH	01H	02H	00H	00H	03H	02H	تحديد دخل HDMI 2
0EH	06H	01H	02H	00H	00H	03H	02H	تحديد دخل الفيديو
13H	0BH	01H	02H	00H	00H	03H	02H	تحديد دخل الفيديو S-VIDEO
		12H	00H	00H	00H	10H	02H	تشغيل كتم الصورة
		13H	00H	00H	00H	11H	02H	إيقاف تشغيل كتم الصورة
		14H	00H	00H	00H	12H	02H	تشغيل كتم الصوت
		15H	00H	00H	00H	13H	02H	إيقاف تشغيل كتم الصوت

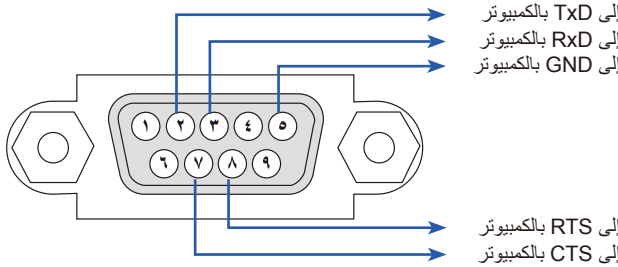
ملاحظة: اتصل بالموزع المحلي للحصول على قائمة كاملة برموز التحكم في الكمبيوتر الشخصي عند الحاجة.

توصيل الكبلات

بروتوكول الاتصال

- معدل نقل البيانات بالبيود ٣٨٤٠٠ بت في الثانية
- طول البيانات ٨ بت
- التماثل بلا تماثل
- بت التوقف بت واحد
- X تشغيل/إيقاف لا يوجد
- إجراءات الاتصال ازدواج كلي

موصل PC Control (منفذ مزود بعدد ٩ دبائيس)



ملاحظة ١: الدبائيس ١ و٤ و٦ و٩ غير مستخدمة.

ملاحظة ٢: ضع وصلاتي "طلب إرسال" و"جاهز للإرسال" معًا في طرفي الكبل لتسهيل توصيل الكبل.

قائمة التحقق من استكشاف الأعطال وإصلاحها

قبل الاتصال بالموزع أو فني صيانة، راجع القائمة التالية للتأكد من وجود أعطال تحتاج إلى إصلاح، وراجع أيضًا القسم "استكشاف الأعطال وإصلاحها" في هذا الدليل. فمن شأن قائمة التحقق الواردة أدناه مساعدتنا في حل المشكلة التي تواجهك بشكل أكثر فعالية.

* اطبع هذه الصفحة والصفحة التي تليها لتحديد الإجابات.

تكرار الحدوث دائمًا أحياناً (كم مرة؟) () أخرى ()

الطاقة

- عدم وصول الطاقة للجهاز (مؤشر POWER لا يضيء باللون الأزرق).
- إدخال قابس كبل الطاقة كاملاً في مأخذ التيار الكهربائي بالحاظ.
- تركيب غطاء المصباح على نحو صحيح.
- إعادة ضبط ساعات استخدام المصباح بعد استبداله.
- لا توجد طاقة حتى عند الضغط مع الاستمرار على الزر POWER لمدة ثانية واحدة على الأقل.
- توقف الجهاز عن العمل أثناء التشغيل.
- إدخال قابس كبل الطاقة كاملاً في مأخذ التيار الكهربائي بالحاظ.
- تركيب غطاء المصباح على نحو صحيح.
- إيقاف تشغيل وظيفة إدارة الطاقة (فقط في الطرز المزودة بهذه الوظيفة).

الصورة والصوت

- لا توجد صورة معروضة من الكمبيوتر أو جهاز الفيديو إلى جهاز العرض.
- لا يزال هناك تعذر في عرض أي صورة رغم توصيل جهاز العرض بالكمبيوتر أولاً ثم تشغيل الكمبيوتر.
- تمكين خرج إشارة الكمبيوتر الدفترتي من الوصول إلى جهاز العرض.
- ستتيح مجموعة من مفاتيح الوظائف تمكين/تعطيل شاشة العرض الخارجية. فعادة ما يؤدي ضغط مفتاح "Fn" مع أحد مفاتيح الوظائف الاثني عشر إلى تشغيل الشاشة الخارجية أو إيقاف تشغيلها.
- لا توجد صورة (خلفية زرقاء).
- لا يزال هناك تعذر في عرض أي صورة حتى عند ضغط الزر AUTO ADJUST.
- يتعذر عرض أي صورة رغم تنفيذ الأمر [إعادة الضبط] في قائمة جهاز العرض.
- إدخال قابس كبل الإشارة بالكامل داخل منفذ توصيل الدخل.
- ظهور رسالة على الشاشة. ()
- المصدر المتصل بجهاز العرض نشط ومتاح.
- لا يزال هناك تعذر في عرض أي صورة رغم ضبط السطوع و/أو التباين.
- دقة مصدر الدخل وتردده مدعومان من جهاز العرض.
- الصورة معتمنة أكثر مما ينبغي.
- لم يطرأ أي تغيير رغم ضبط السطوع و/أو التباين.
- الصورة مشوهة.
- ظهور الصورة بشكل منحرف (لم يطرأ عليها تغيير رغم ضبط [KEYSTONE] (التشويه شبه المنحرف)).
- فقدان بعض أجزاء الصورة.
- لم يطرأ أي تغيير حتى الآن رغم ضغط الزر AUTO ADJUST.
- لا يزال الوضع دون تغيير رغم تنفيذ الأمر [إعادة الضبط] في قائمة جهاز العرض.
- إزاحة الصورة في اتجاه رأسي أو أفقي.
- تم ضبط الوضع الأفقي والرأسي لإشارة الكمبيوتر على نحو صحيح.
- دقة مصدر الدخل وتردده مدعومان من جهاز العرض.
- بعض وحدات البكسل مفقودة.
- اهتزاز الصورة.
- لم يطرأ أي تغيير حتى الآن رغم ضغط الزر AUTO ADJUST.
- لا يزال الوضع دون تغيير رغم تنفيذ الأمر [إعادة الضبط] في قائمة جهاز العرض.
- تظهر الصورة مهتزة أو متغير لونها في إشارة الكمبيوتر.
- الصورة غير واضحة أو خارج نطاق التركيز البؤري.
- لا يزال الوضع دون تغيير حتى بعد التحقق من دقة إشارة الكمبيوتر وتغييرها إلى دقة جهاز العرض الأصلية.
- مسافة الإسقاط في نطاق من ٣٩,٤ إلى ٤٣٣,١ بوصة (من ١٠٠٠ إلى ١١٠٠٠ مم).
- لم يطرأ أي تغيير حتى بعد ضبط التركيز البؤري.
- لا يوجد صوت.
- تم توصيل كبل الصوت بمنفذ دخل الصوت الموجود في جهاز العرض على نحو صحيح.
- لم يطرأ أي تغيير رغم ضبط مستوى الصوت.

أخرى

- وحدة التحكم عن بُعد لا تعمل.
- لا يوجد أي عوائق بين مستشعر جهاز العرض ووحدة التحكم عن بُعد.
- جهاز العرض قريب من مصدر إضاءة فلورسنت قد يشوش على وحدات التحكم عن بُعد التي تعمل بالأشعة تحت الحمراء.
- البطاريات جديدتان وأقطابهما غير معكوسة التركيب.
- الأزرار الموجودة بجهاز العرض لا تعمل.
- لم يتم تشغيل وظيفة [نقل لوحة التحكم] من القائمة.
- لا يزال الوضع دون تغيير حتى بعد الضغط مع الاستمرار على الزر EXIT لمدة ١٠ ثوانٍ على الأقل.

معلومات حول التطبيقات والبيئة التي يعمل بها جهاز العرض

جهاز العرض

رقم الطراز:

الرقم التسلسلي:

تاريخ الشراء:

زمن تشغيل المصباح (بالساعات):

النمط (ECO):

معلومات حول إشارة الدخل:

تردد التزامن الأفقي

تردد التزامن الرأسى

قطبية التزامن

نوع التزامن

مؤشر الحالة STATUS:

ضوء ثابت

ضوء وامض

رقم طراز وحدة التحكم عن بُعد:

إيقاف بينى

[كيلو هرتز

] [هرتز

أفقي (+) (-)

رأسى (+) (-)

منفصل مؤلف

تزامن مع اللون الأخضر

برتقالي أزرق

] [دورة

بيئة التركيب

مقاس الشاشة: بوصة

نوع الشاشة: بيضاء بسطح أملس غير لامع محببة

شاشة استقطاب

بزواوية عريضة عالية التباين

مسافة الإسقاط: قدم/بوصة/متر

التوجيه: التركيب في السقف سطح المكتب

التوصيل بمأخذ التيار الكهربائي:

توصيل مباشر بمأخذ التيار الكهربائي في الحائط

توصيل بكبل إطالة أو غيره (عدد الأجهزة الموصلة _____)

توصيل بكرة إطالة أو غيرها (عدد الأجهزة الموصلة _____)

حاسب آلي

الجهة المُصنَّعة:

رقم الطراز:

جهاز كمبيوتر محمول / جهاز كمبيوتر مكتبي

الدقة الأصلية:

معدل التحديث:

مهايى الفيديو:

بيانات أخرى:

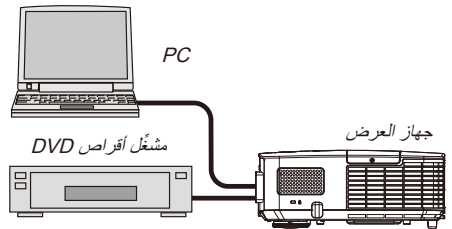
جهاز الفيديو

جهاز VCR أو مُشغّل أقراص DVD أو كاميرا فيديو أو وحدة ألعاب

فيديو أو غير ذلك

الجهة المُصنَّعة:

رقم الطراز:



كبل الإشارة

هل كبل NEC قياسي أم كبل من جهة تصنيع أخرى؟

رقم الطراز:

مكبر توزيع الصوت

رقم الطراز:

المحوّل

رقم الطراز:

المهايى

رقم الطراز:

الطول: بوصة/متر

احرص على تسجيل جهاز العرض! (للمقيمين في الولايات المتحدة وكندا والمكسيك)

يُرجى تخصيص وقت كافٍ لتسجيل جهاز العرض الجديد. فهذا من شأنه تفعيل الضمان المحدود لقطع الغيار والتشغيل، وكذلك برنامج الخدمة InstaCare.

تفضل بزيارة موقعنا على الويب www.necdisplay.com، والنقر فوق أيقونة مركز الدعم/تسجيل المنتج وإرسال النموذج بعد إكماله عبر الويب.

وبعد استلامنا للنموذج، سوف نرسل خطاب تأكيد بكل التفاصيل التي تحتاجها للاستفادة من ضمان سريع وموثوق به، وكذلك الاستفادة من برامج الخدمة المقدمة من شركة NEC Display Solutions of America, Inc الرائدة في هذه الصناعة.

NEC