

数字投影机

型号

**NP-P502HL+/**  
**NP-P502WL+**

---

用户手册

- MultiPresenter是NEC Display Solutions, Ltd.在日本及其他国家的商标或注册商标。
- Apple、Mac、Mac OS、MacBook 和 iMac 为 Apple Inc. (苹果公司) 在美国和其它国家注册的商标。
- App Store 是 Apple Inc. (苹果公司) 的服务标记。
- iOS 为 Cisco 在美国和其它国家的商标或注册商标，经许可使用。
- Microsoft、Windows、Windows Vista、Internet Explorer、.NET Framework 和 PowerPoint 为 Microsoft Corporation (微软公司) 在美国和/或其它国家的注册商标或商标。
- MicroSaver 为 ACCO 品牌的一个分公司 Kensington Computer Products Group 的注册商标。
- 术语 HDMI、HDMI High-Definition Multimedia Interface 和 HDMI 标志是 HDMI Licensing LLC 在美国和其它国家的商标或注册商标。



- HDBaseT™ 为 HDBaseT Alliance 的商标。



- DLP 是 Texas Instruments (德州仪器有限公司) 的商标。
- PJLink 商标在日本、美国和其它国家与地区申请了商标权。
- Wi-Fi®、Wi-Fi Alliance®、Wi-Fi Protected Access® 和 Wi-Fi Direct® 为 Wi-Fi Alliance® 的注册商标。WPA™、WPA2™、Wi-Fi Protected Setup™ 和 Miracast™ 为 Wi-Fi Alliance® 的商标。
- Blu-ray 为 Blu-ray Disc Association (蓝光光盘协会) 的商标。
- CRESTRON 和 ROOMVIEW 为 Crestron Electronics, Inc. 在美国和其它国家的注册商标。
- Ethernet 为 Fuji Xerox Co., Ltd. (富士施乐株式会社) 的注册商标或商标。
- Google Play 和 Android 为 Google Inc. (谷歌公司) 的商标。
- 该用户手册中提到的其它产品名称和公司标志可能是其各自持有人的商标或注册商标。
- Virtual Remote Tool (虚拟遥控工具) 使用 WinI2C/DDC library, © Nicomsoft Ltd.
- GPL/LGPL 软件许可证

本产品包含 GNU 通用公共许可证 (GPL)、GNU 宽通用公共许可证 (LGPL) 以及其它许可证范畴下的软件许可。有关各软件的更多详情，请参阅随机附带 CD-ROM 上“about GPL&LGPL”文件夹中的“readme.pdf”。

## 注

- (1) 该手册的内容未经允许不得部分或整个复制。
- (2) 该手册的内容若有改变，恕不另行通知。
- (3) 该手册经过精心编纂，但是如果您发现任何有疑问、错误或漏掉的地方，请与我们联系。
- (4) 除第 (3) 条外，NEC 将不负责对于使用该投影机而导致的任何经济损失或其它问题的索赔。

# 重要信息

## 安全注意事项

### 注意事项

开始使用 NEC 投影机之前，请仔细阅读本手册并妥善保管以便将来查阅。

#### 注意



欲关掉主电源，必须将插头从电源插座拔出。  
电源插座应该尽量安装在靠近投影机，并易于操作之处。

#### 注意



为防触电，请勿打开机箱。  
投影机内部有高压元件。  
有关维修事宜请委托给有资格的 NEC 维修服务人员。



本符号用来警告用户：投影机内的未绝缘电压可能足以导致电击。因此，请勿接触投影机内部的任何部件，以防发生危险。



本符号用来提醒用户：包含有关投影机操作及维修的重要信息。  
应仔细阅读本信息，以免发生问题。

**警告：**为了防止火灾或者电击，应避免投影机淋雨或者暴露在潮湿之处。  
除非管脚被完全插入，否则投影机的插头不能用在延长线电源插座或其它插座上。

## 重要安全措施

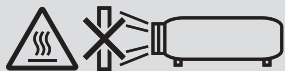
这些安全指示可令本投影机维持长久的使用寿命，并可防止火灾和电击。请仔细阅读并留意所有的警告。

### 安装

- 请勿将本投影机放置在下列环境中：
  - 户外
  - 不稳定的车、架子或桌子。
  - 靠近水、浴池或潮湿的房间。
  - 阳光直射、靠近加热装置或热辐射装置的地方。
  - 多尘、多烟或多蒸汽的环境。
  - 纸张或布上、垫子或地毯上。
- 请勿将本投影机安装和存放在下列环境中。否则，可能会造成机器故障。
  - 强大的磁场中
  - 存在腐蚀性气体的环境中
- 若您欲将投影机安装在天花板上：
  - 切勿自行安装。
  - 安装工作必须委托有资格的技术人员进行，以确保规范操作，并可防范人身伤害。
  - 此外，天花板必须牢固，能够充分承受投影机的重量，而且必须依照当地建筑规则进行安装。
  - 详情请向您的经销商查询。

**警告**

- 投影机启动状态下切勿使用随机提供的镜头盖或类似物覆盖镜头。否则投影光线释出的热量可能导致镜头盖熔毁。
- 请勿将易受热物品放置在投影机镜头前，否则投射光线释放的热量可能导致物品熔毁。



- 请勿使用含有易燃气体的喷雾去除机箱和镜头上积聚的灰尘和污垢。因为这样做可能会引起火灾。

请勿在向左边或右边倾斜的情况下使用本投影机。这样可能会导致机器故障。然而，可以进行纵向安装\*。对于纵向安装，安装本投影机时使入气口位于底部。请遵守纵向安装时的注意事项。

\* 需要一个定制设计的支架与投影机固定在一起。(→ 请参阅第 86 页)

**⚠ 关于火灾和电击的注意事项 ⚠**

- 切勿阻塞投影机的通风孔。另外，不要把纸、布或其它柔软的物体放在投影机下。否则可能会引起火灾。安装投影机的地方周围需保留足够的间隔 (对于入气口约 100 毫米或更多，对于散热孔 200 毫米或更多)。
- 切勿触摸散热孔，因为投影机启动和关闭瞬间可能发热。如果按电源键关闭投影机，投影机的部分位置可能临时变得很热。  
小心处理投影机。
- 切勿让纸夹和纸屑等异物掉入投影机内。切勿试图找回可能掉入投影机内的任何物品。切勿将铁丝或者螺丝起子等金属物体插入投影机内。若发现有物体掉入投影机内部，须立即断开电源，然后委托有维修资格的维修服务人员取出物体。
- 切勿在投影机上面放置任何物体。
- 雷雨天不要触摸电源插头。此举可能引起电击或者火灾。
- 投影机规定操作电源为 200-240 伏特 50/60 赫兹交流电。在使用投影机之前，须确认所用电源是否符合本投影机要求。
- 切勿在投影机启动状态下窥视镜头。此举会导致眼睛严重受伤。
- 请勿使用光学仪器 (诸如放大镜和反射镜) 窥视光源的光。因为这样可能会导致视力障碍。
- 切勿在投影机光线射及之处放置任何物体 (放大镜等)。从镜面投射出来的光路是发散的，因此可改变光线方向的任何类型的异常物体都可能导致如火灾或者眼睛受伤等意外事故的发生。
- 请勿将易受热物品放置在投影机散热孔的前面。  
否则废气释放的热量可能导致物品熔毁或灼伤手部。
- 请勿将水溅到投影机上。此举可能引起电击或者火灾。如果投影机被弄湿，请关闭投影机，拔掉电源线并请有维修资格的维修服务人员维修投影机。
- 小心使用电源线。破损或磨损的电源线可能引起电击或火灾。
  - 切勿使用非本投影机附带的电源线。
  - 切勿过度弯曲或拉扯电源线。
  - 切勿把电源线放在投影机或其它重物下面。
  - 切勿用毯子等其它软材料覆盖电源线。
  - 切勿加热电源线。
  - 切勿用湿手触摸电源插头。
- 在下列情况下需关闭投影机，拔掉电源线并请有维修资格的维修服务人员维修投影机：
  - 电源线或插头损坏或磨损。
  - 如果有液体流入投影机或投影机被暴露于雨水。
  - 如果您按照用户手册里的说明操作，但投影机还不能正常工作。

- 如果投影机被摔到地上或机箱破损。
- 如果投影机性能有显著改变，表明需要维修了。
- 移动投影机时，断开电源线和其它电线。
- 清洁机箱前，应关闭投影机并拔掉电源线。
- 如果投影机很长时间不使用，请关闭投影机并拔掉电源线。
- 当使用 LAN 导线时：  
为了确保安全，切勿将投影机连接到外围设备配线有可能超压的终端上。

**⚠ 注意**

- 安装导线盖之后，务必拧紧螺丝。否则，可能导致导线盖脱落并掉下，从而造成人身伤害或者导线盖的损坏。
- 请勿将捆扎的导线放入导线盖中。否则，可能会损坏电源线，从而引起火灾。
- 请勿在移动投影机时握住导线盖或者对导线盖施以过大的力。否则，可能会损坏导线盖，从而造成人身伤害。
- 切勿将投影机的俯仰脚用于规定以外的用途。用俯仰脚提起或者（在墙壁或者天花板上）挂起投影机等不合理使用会对投影机造成损坏。
- 切勿用软包装裹投影机以包裹寄送服务或货物船运发送投影机。装在软包里的投影机可能会因此破损。
- 欲连续数天使用投影机时，请在风扇模式中选择 [高速]。（从菜单中选择 [设置] → [可选项 (1)] → [风扇模式] → [高速]。）

**遥控器操作注意事项**

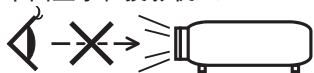
- 请小心使用遥控器。
- 如果遥控器弄湿应立刻擦干。
- 避免放在过热或过于潮湿的地方。
- 切勿短路、加热或者拆卸电池。
- 切勿将电池投入火中。
- 如果长时间不使用遥控器需取出电池。
- 确保电池的正负极 (+/-) 方向排列正确。
- 切勿将新旧电池混用，或将不同类型的电池混用。
- 请根据当地法规处理废旧电池。

## 光模块

1. 本产品中配备了一个含有多个激光二极管的光模块，作为光源。
2. 这些激光二极管密封于光模块内。对于光模块的性能，无需保养或维修。
3. 不允许最终用户更换光模块。
4. 有关光模块的更换以及更多详情，请联系专业的经销商。

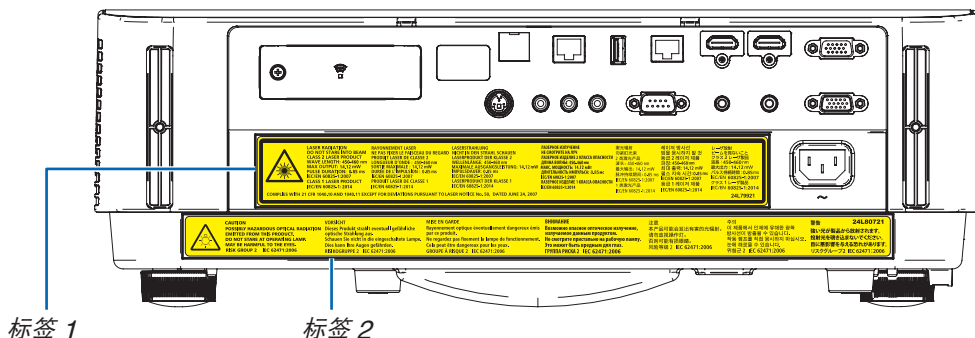
## 激光安全注意事项

- 本产品中配备有激光模块。  
使用非这里指定的方法进行控制或调整，可能会导致有害辐射。
- 本产品归类于 IEC60825-1 Third Edition 2014-05 的 Class 1。  
本产品归类于 IEC60825-1 Second Edition 2007-03 的 Class 2。同时也符合激光产品的 FDA 性能标准 21 CFR 1040.10 和 1040.11 (2007 年 6 月 24 日颁布的 Laser Notice No.50 除外)。  
关于该设备的安装和管理，请遵守您所在国家的相关法律和法规。
- 蓝色激光二极管：波长 455 nm，输出功率 120 瓦
- 切勿在投影机启动状态下窥视镜头。此举会导致眼睛严重受伤。足够关注儿童。
- 下图显示在投影机上的。



- 请勿使用光学仪器 (诸如放大镜和反射镜) 窥视光源的光。因为这样可能会导致视力障碍。
- 当开启投影机时，确保在投射范围内没有人正看着镜头。  
切勿在使用过程中直视镜头。

- 标签粘贴于下面指示的位置。



标签 1:

	<p><b>LASER RADIATION</b> DO NOT STARE INTO BEAM CLASS 2 LASER PRODUCT WAVE LENGTH: 450-460 nm MAX OUTPUT: 14.12 mW PULSE DURATION: 0.85 ms IEC/EN 60825-1:2007 CLASS 1 LASER PRODUCT IEC/EN 60825-1: 2014</p>	<p><b>RAYONNEMENT LASER</b> NE PAS FIXER LE FAISCEAU DU REGARD PRODUIT LASER DE CLASSE 2 LONGUEUR D'ONDE : 450-460 nm SORTIE MAXIMALE : 14.12 mW DURÉE DE L'IMPULSION : 0.85 ms IEC/EN 60825-1:2007 PRODUIT LASER DE CLASSE 1 IEC/EN 60825-1:2014</p>	<p><b>LASERSTRAHLUNG</b> NICHT IN DEN STRAHL SCHAUEN LASERPRODUKT DER KLASSE 2 WELLENLÄNGE: 450-460 nm MAXIMALE AUSGANGSLEISTUNG: 14.12 mW IMPULSDAUER: 0.85 ms IEC/EN 60825-1:2007 LASERPRODUKT DER KLASSE 1 IEC/EN 60825-1:2014</p>
	<p>COMPLIES WITH 21 CFR 1040.10 AND 1040.11 EXCEPT FOR DEVIATIONS PURSUANT TO LASER NOTICE No. 50, DATED JUNE 24, 2007</p>		

<p><b>ЛАЗЕРНОЕ ИЗЛУЧЕНИЕ</b> НЕ СМОТРИТЕ НА ЛУЧ ЛАЗЕРНОЕ ИЗДЕЛИЕ 2 КЛАССА ОПАСНОСТИ ДЛИНА ВОЛНЫ: 450-460 нм МАКС. МОЩНОСТЬ: 14.12 мВт ДЛИТЕЛЬНОСТЬ ИМПУЛЬСА: 0.85 мс IEC/EN 60825-1:2007 ЛАЗЕРНОЕ ИЗДЕЛИЕ 1 КЛАССА ОПАСНОСТИ IEC/EN 60825-1:2014</p>	<p><b>激光辐射</b> 勿紧盯光束 2类激光产品 波长: 450-460 nm 最大输出: 14.12 mW 脉冲持续时间: 0.85 ms IEC/EN 60825-1:2007 1类激光产品 IEC/EN 60825-1:2014</p>	<p><b>레이저 방사선</b> 빔을 응시하지 말 것 등급 2 레이저 제품 파장: 450-460nm 최대 출력: 14.12 mW 펄스 지속 시간: 0.85 ms IEC/EN 60825-1:2007 등급 1 레이저 제품 IEC/EN 60825-1:2014</p>	<p><b>レーザー放射</b> ビームを見ないこと クラス2レーザー製品 波長: 450-460 nm 最大出力: 14.12 mW パルス持続時間: 0.85 ms IEC/EN 60825-1:2007 クラス1レーザー製品 IEC/EN 60825-1:2014</p>
<p><b>24L79921</b></p>			

标签 2:

	<p><b>CAUTION</b> POSSIBLY HAZARDOUS OPTICAL RADIATION EMITTED FROM THIS PRODUCT. DO NOT STARE AT OPERATING LAMP. MAY BE HARMFUL TO THE EYES. RISK GROUP 2 IEC 62471:2006</p>	<p><b>VORSICHT</b> Dieses Produkt strahlt eventuell gefährliche optische Strahlung aus. Schauen Sie nicht in die eingeschaltete Lampe. Dies kann Ihre Augen gefährden. RISIKOGRUPPE 2 IEC 62471:2006</p>
--	---	--

<p><b>MISE EN GARDE</b> Rayonnement optique éventuellement dangereux émis par ce produit. Ne regardez pas fixement la lampe de fonctionnement. Cela peut être dangereux pour les yeux. GROUPE À RISQUE 2 IEC 62471:2006</p>	<p><b>ВНИМАНИЕ</b> Возможно опасное оптическое излучение, излучаемое данным продуктом. Не смотрите пристально на рабочую лампу. Это может быть вредным для глаз. ГРУППА РИСКА 2 IEC 62471:2006</p>
---	--

<p><b>注意</b> 本产品可能会发出有害的光辐射。 请勿直视操作灯。 否则可能有损眼睛。 风险等级 2 IEC 62471:2006</p>	<p><b>주의</b> 이 제품에서 인체에 유해한 광학 방사선이 방출될 수 있습니다. 작동 램프를 직접 응시하지 마십시오. 눈에 해를 줄 수 있습니다. 위험군 2 IEC 62471:2006</p>	<p><b>警告</b> 強い光が製品から放射されます。 投射光を覗き込まないでください。 目に悪影響を与える恐れがあります。 リスクグループ2 IEC 62471:2006</p>
<p><b>24L80721</b></p>		



**关于原始投射图片的版权问题：**

请注意，在咖啡厅或宾馆等场地使用本投影机以作商业或吸引公众注意力用途时，若使用下列功能使屏幕影像出现压缩或伸展，可能会侵犯版权法保护下的版权所有者的权益。

[显示宽高比]、[梯形修正]、放大功能以及其他类似功能。

**电源管理功能**

本投影机具有电源管理功能。为了减少电力消耗，工厂预置了电源管理功能 (1 和 2)，如下所示。欲通过局域网或者串行导线连接从外部设备控制本投影机，请使用屏幕菜单更改 1 和 2 的设定值。

**1. 待机模式 (工厂预置：正常)**

欲从外部设备控制本投影机，请选择 [待机模式] 中的 [网络待机]。

注：

- 当 [待机模式] 选择了 [正常] 时，下列终端和功能将不起作用：  
电脑输出终端、音频输出终端、局域网功能、邮件提醒功能、DDC/CI (Virtual Remote Tool)。有关详情，请参阅第 60 页。
- 当 [待机模式] 已经设置为 [网络待机]，并且 LAN 已处于链路故障状态 3 分钟时，[待机模式] 将自动转为 [正常] 以节省功耗。

**2. 自动断电 (工厂预置：1 小时)**

欲从外部设备控制本投影机，请选择 [自动断电] 中的 [关]。

注：

- 当 [自动断电] 选择了 [1:00] 时，可以使投影机在 60 分钟内没有任何信号输入或操作时自动关机。

### 致视听 3D 影像的用户的健康相关注意事项

视听之前，务必阅读随您的液晶快门眼镜或 3D 影像软件 (DVD、视频游戏、电脑的视频文件以及类似文件等) 一起附带的用户手册中记载的健康相关注意事项。

为避免任何不良症状，请注意以下几点：

- 请勿将液晶快门眼镜用于视听 3D 影像以外的其它资料。
- 屏幕和用户之间要保持 2 米或更远的距离。离屏幕太近视听 3D 影像，可能会损伤您的视力。
- 避免长时间视听 3D 影像。每视听一小时后，请休息 15 分钟或更长时间。
- 如果您或您家庭中的任何成员有光敏性癫痫的病史，请在视听 3D 影像之前咨询一下医生。
- 如果您在视听 3D 影像的同时，身体感到不适 (反胃、头晕眼花、恶心、头痛、眼睛疲劳、视线模糊、抽搐和麻木等)，请立即停止视听影像并安静片刻。若长时间后症状还没有消除，请咨询医生。
- 从屏幕正面视听 3D 影像。从某一角度视听可能会引起疲倦或者眼睛疲劳。

### 无线 LAN 部件的型号

无线 LAN 部件属可选件。

欲寻求适合您所在地区的型号，请访问本公司网站：

URL: <http://www.nec-display.com/global/support/index.html>

部件名称	有毒有害物质或元素					
	铅 (Pb)	汞 (Hg)	镉 (Cd)	六价铬 (Cr(VI))	多溴联苯 (PBB)	多溴二苯醚 (PBDE)
外壳	×	○	○	○	○	○
电路板	×	○	○	○	○	○
镜片	○	○	○	○	○	○
雷射光源模组	×	○	○	○	○	○
电池	○	○	○	○	○	○
包装	○	○	○	○	○	○

○：表示该有毒有害物质在该部件所有均质材料中的含量在SJ/T11363-2006标准规定的限量要求以下。  
 ×：表示该有毒有害物质至少在该部件的某一均质材料的含量超出SJ/T11363-2006标准规定的限量要求。

<b>重要信息</b> .....	i
<b>1. 产品说明</b> .....	1
① 包装箱内有哪些物件? .....	1
② 投影机介绍.....	2
总体 .....	2
光源·亮度 .....	2
安装 .....	2
视频 .....	2
网络 .....	2
节能 .....	3
关于该用户手册 .....	3
③ 投影机各部位名称.....	4
正面 .....	4
安装镜头盖用吊带 .....	4
背面 .....	5
控制键/指示灯 .....	6
终端面板的功能 .....	7
④ 遥控器各部位的名称 .....	8
安装电池.....	9
遥控器操作注意事项 .....	9
无线遥控器的操作范围 .....	9
<b>2. 投射影像 (基本操作)</b> .....	10
① 投射影像的流程 .....	10
② 连接电脑/连接电源线 .....	11
③ 启动投影机.....	12
开机画面之说明 (菜单语言选择画面) .....	13
④ 选择信号源.....	14
选择电脑或视频信号源 .....	14
⑤ 调整图片尺寸和位置 .....	16
调整投射影像的垂直位置 (镜头移动) .....	17
聚焦 .....	19
变焦 .....	19
调整倾斜 (俯仰脚).....	20
⑥ 修正梯形失真 [梯形修正] .....	21
⑦ 自动改善电脑信号 .....	23
使用自动调整功能调整影像.....	23
⑧ 调高或调低音量 .....	23
⑨ 关闭投影机.....	24
⑩ 移动投影机时 .....	25
<b>3. 便利的功能</b> .....	26
① 取消影像和声音 .....	26
② 冻结图片 .....	26
③ 放大图片 .....	27
④ 改变节能模式/查看节能效果 .....	28
使用节能模式 [节能模式] .....	28

查看节能效果 [CO2 减排提示].....	29
⑤ 防止有人未经允许使用投影机 [安全].....	30
⑥ 视听 3D 影像.....	33
液晶快门眼镜 (推荐品).....	33
在本投影机上市听 3D 影像的步骤.....	33
关于视听 3D 影像的故障排除.....	36
<b>4. 使用屏幕菜单</b> .....	<b>37</b>
① 使用菜单.....	37
菜单元素.....	38
② 菜单项目清单.....	39
③ 菜单说明及功能 [信号源].....	42
HDMI1 和 HDMI2.....	42
电脑.....	42
视频.....	42
HDBaseT.....	42
APPS.....	42
④ 菜单说明及功能 [调整].....	43
[图片].....	43
[影像选项].....	46
⑤ 菜单说明及功能 [设置].....	50
[通用].....	50
[菜单].....	53
[安装].....	54
[可选项(1)].....	58
[可选项(2)].....	60
[3D].....	63
⑥ 菜单说明及功能 [信息].....	65
[使用时间].....	65
[信号源(1)].....	65
[信号源(2)].....	65
[HDBaseT].....	65
[有线局域网].....	65
[无线局域网].....	65
[VERSION(1)].....	65
[VERSION(2)].....	65
[其他].....	65
⑦ 菜单说明及功能 [重置].....	66
返回到工厂默认 [重置].....	66
<b>5. 安装和连接</b> .....	<b>67</b>
① 设置屏幕和投影机.....	67
屏幕尺寸一览表和尺寸规格.....	69
桌面上安装的示例.....	70
镜头移动范围.....	71
② 进行连接.....	73
连接电脑.....	73
连接到外部控制器.....	75
连接 DVD 播放机或者其他 AV 装置.....	76
连接组合输入.....	77

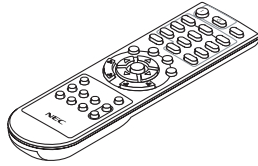
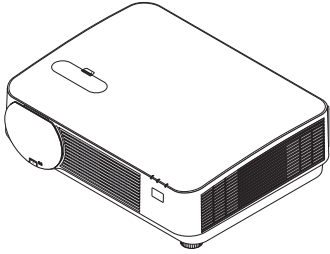
连接 HDMI 输入 .....	78
连接视频照相机 .....	79
连接到有线局域网 .....	80
连接到无线局域网 (可选: NP05LM 系列) .....	81
连接至 HDBaseT 传输装置 (市售) .....	84
纵向投射 (垂直方向) .....	86
<b>6. APPS 菜单 .....</b>	<b>88</b>
① 使用 APPS 菜单的便利 .....	88
<b>7. User Supportware .....</b>	<b>92</b>
① CD-ROM 上附带的软件 .....	92
② 通过局域网从投影机投射您电脑的屏幕影像 (Image Express Utility Lite) .....	93
从 USB 存储器或 SD 卡启动 Image Express Utility Lite .....	96
③ 从某一角度投射影像 (Image Express Utility Lite 中的 Geometric Correction Tool) .....	98
使用 GCT 的便利 .....	98
从某一角度投射影像 (GCT) .....	98
④ 通过局域网控制投影机 (PC Control Utility Pro 4/Pro 5) .....	101
⑤ 使用电脑线 (VGA) 操作投影机 (Virtual Remote Tool) .....	106
⑥ MultiPresenter 应用程序简介 .....	112
<b>8. 保养 .....</b>	<b>113</b>
① 清洁镜头 .....	113
② 清洁机箱 .....	114
<b>9. 附录 .....</b>	<b>115</b>
① 故障排除 .....	115
指示灯信息 .....	115
常见问题以及解决方法 .....	117
如果没有图像, 或者图像显示不正常。 .....	118
② 规格 .....	119
③ 机箱尺寸 .....	121
④ 安装可选的导线盖 (NP08CV) .....	122
安装导线盖 .....	122
移除导线盖 .....	123
⑤ 主要终端的针分配和信号名称 .....	124
⑥ 兼容性输入信号清单 .....	126
⑦ 控制串口编码和线路连接 .....	127
⑧ 更新软件 .....	128
⑨ 故障排除核对清单 .....	130
⑩ TCO 认证 .....	132

# 1. 产品说明

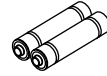
## ① 包装箱内有哪些物件？

确认包装箱内下列各项物件是否齐全。如有任何遗漏，请向您的经销商洽询。  
请保存原始包装箱及捆包用物品，以便需运送投影机时之用。

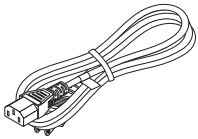
投影机



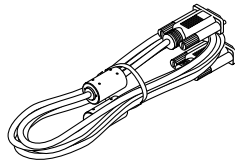
遥控器  
(7N901142)



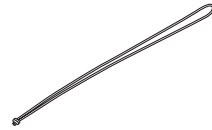
电池 (AAA × 2)



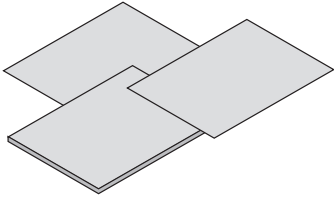
电源线  
(7N080516/7N080525)



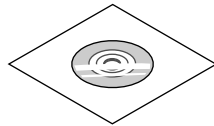
电脑线 (VGA)  
(7N520089)



镜头盖用吊带



- 重要信息 (7N8N7891)
- 快速设置指南 (7N8N7901)
- 保修卡



NEC Projector CD-ROM  
用户手册 (PDF) 和实用软件  
(7N952561)

## ② 投影机介绍

本章向您介绍您的新投影机及其性能和操作方法。

### 总体

- 高分辨率和高亮度的单芯片 DLP 投影机

型号	DMD 面板	分辨率	显示宽高比
P502HL+	0.65 型	1920 × 1080 像素	16:9
P502WL+	0.65 型	1280 × 800 像素	16:10

### 光源 · 亮度

- 光模块中配备了长寿命的激光二极管

由于激光光源可以使用很长时间，且无需更换或保养，因此本产品实现了低成本操作。

- 亮度的可调整范围很广

与普通的光源不同，可以按 1% 增量从 16 到 100% 来调节亮度。

- [持续亮度] 模式

通常亮度会随着使用时间的变化逐渐下降，但是通过选择 [持续亮度] 模式，本投影机根据光模块使用时间自动控制光模块的输出，以保持持续亮度。

### 安装

- 自由倾斜，纵向投射

本投影机可以设置成垂直方向 360° 范围内的任意角度。另外，还可旋转图像 90° 以进行纵向投射。但是，除了进行纵向投射以外，不可向左或向右倾斜安装本投影机。

- 镜头移动机制，轻易调整投射影像的位置

通过转动投影机机箱顶部的两个刻度盘（一个用于垂直方向，另一个用于水平方向）移动投射影像的位置。

### 视频

- 多种输入终端 (HDMI × 2、HDBaseT 等)

本投影机配备了各种输入终端：HDMI (× 2)、电脑 (模拟)、视频、HDBaseT 等。本产品上的 HDMI 输入终端支持 HDCP。HDBaseT 是由 HDBaseT Alliance 建立的一个适用于家用电器的连接标准。

- 支持 HDMI 3D 格式

通过使用市售的支持 Xpand 3D 的主动快门式 3D 眼镜和 3D 发射器，本投影机可用来看 3D 格式的视频。

### 网络

- 装配了可利用网络的 APPS 菜单功能

APPS 菜单提供阅读器、远程桌面连接、MultiPresenter、Miracast、网络设置 (有线局域网/无线局域网) 和程序计时器等各种功能。

- 作为标配提供了便利的实用软件 (User Supportware)

可以使用随附的 NEC Projector CD-ROM 中存储的五个实用软件 (Image Express Utility Lite (适用于 Windows/OS X)、Virtual Remote Tool、PC Control Utility Pro 4 (适用于 Windows) 和 PC Control Utility Pro 5 (适用于 OS X))。

- 兼容 CRESTRON ROOMVIEW

本投影机支持 CRESTRON ROOMVIEW，允许从电脑或控制器管理已联网的多台装置。

- 与 MultiPresenter 应用程序兼容

该款投影机与 NEC MultiPresenter 应用程序兼容，因此可以通过网络 (有线局域网/无线局域网) 进行多屏幕投影。

### 节能

- **待机状态下功耗 0.5 瓦以下的节能技术**

从菜单中选择 [待机模式] 中的 [正常]，可使投影机处于省电模式。

正常：0.5 瓦以下

网络待机：3.0 瓦以下

- **低功耗的“节能模式”和“CO<sub>2</sub> 减排提示”显示**

本投影机配备有使用期间降低功耗的一种“光源模式”。此外，设置了 [节能模式] 时的节能效果转换为 CO<sub>2</sub> 减排量并且显示在关闭电源时显示的确认信息和屏幕菜单的 [信息] 中 (CO<sub>2</sub> 减排提示)。

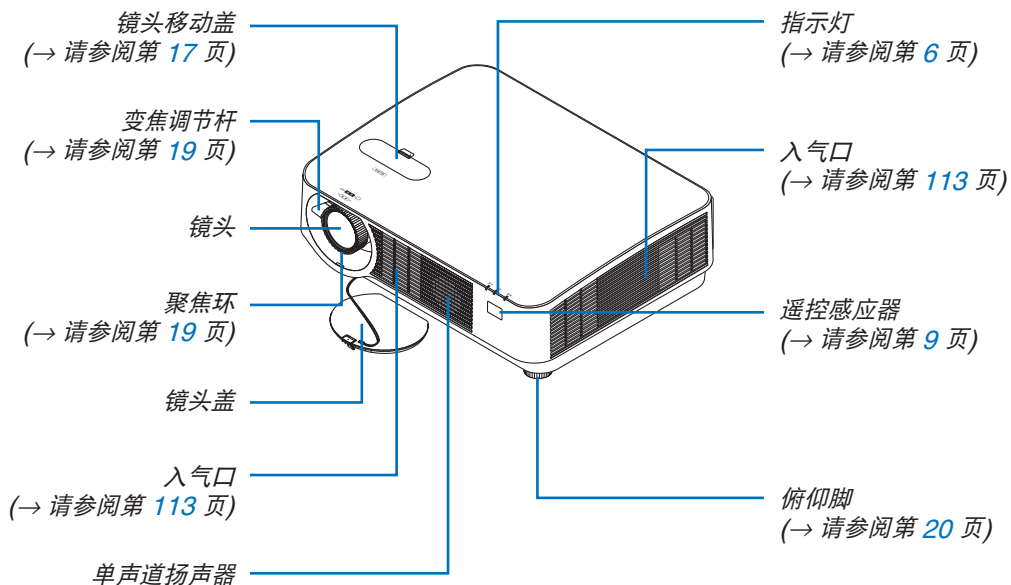
### 关于该用户手册

最好的捷径是最初多花些时间去思考并争取将每件事情都做好。现在就花点时间来浏览一下这本用户手册吧。此举会为您以后节省很多时间。在手册内每一章的开头处您都会找到一段概述。不需要的章节可将其跳过。



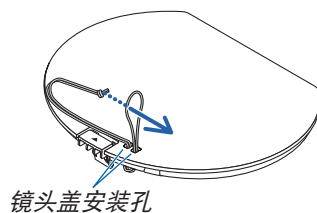
### ③ 投影机各部位名称

#### 正面

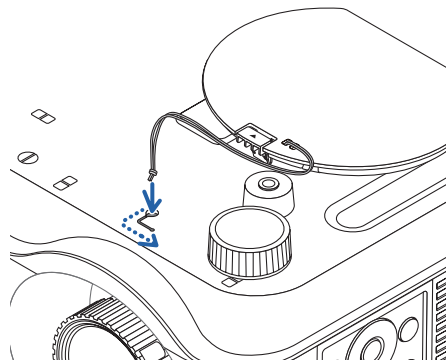


#### 安装镜头盖用吊带

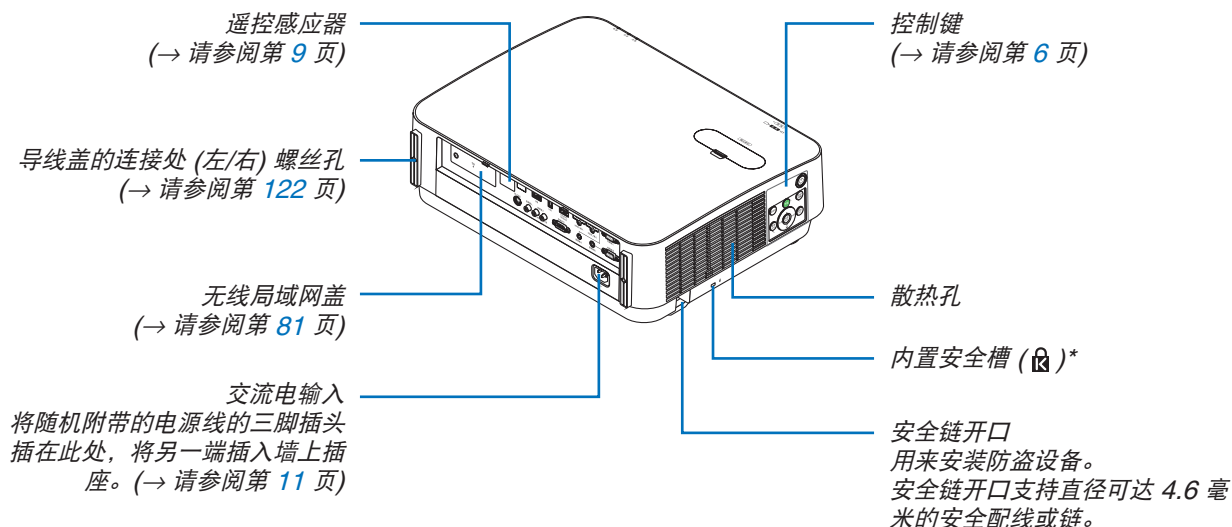
1. 将吊带的末梢插入镜头盖安装孔，并让绳结穿过去。



2. 将绳结插入投影机底部的吊带安装孔 (大)，然后将其按入窄孔 (小)。

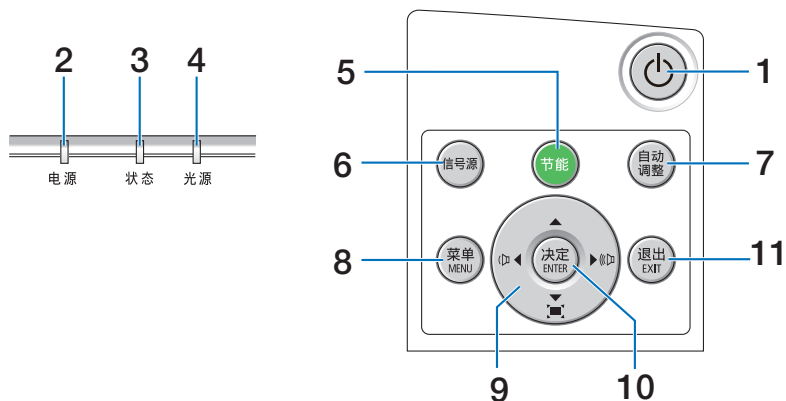


## 背面



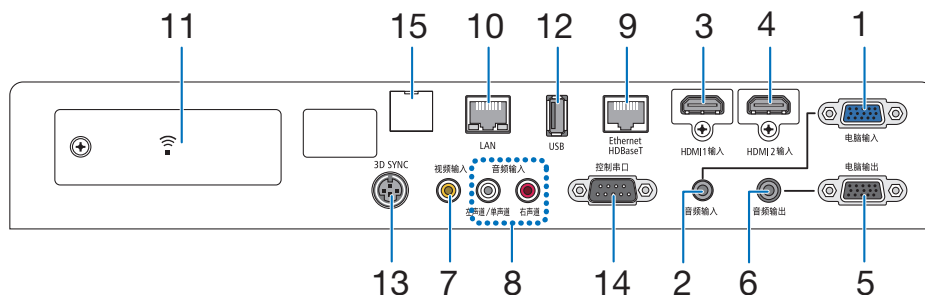
\* 此安全槽支持 MicroSaver®  
安全保护系统。

## 控制键/指示灯



1.  (电源) 键  
(→ 请参阅第 12, 24 页)
2. 电源指示灯  
(→ 请参阅第 11, 12, 24, 115 页)
3. 状态指示灯  
(→ 请参阅第 115 页)
4. 光源指示灯  
(→ 请参阅第 115 页)
5. 节能键  
(→ 请参阅第 28 页)
6. 信号源键  
(→ 请参阅第 14 页)
7. 自动调整键  
(→ 请参阅第 23 页)
8. MENU (菜单) 键  
(→ 请参阅第 37 页)
9. ▲▼◀▶ / 音量键 ◀▶ / 梯形修正键  
(→ 请参阅第 13, 21, 23, 37 页)
10. ENTER (决定) 键  
(→ 请参阅第 37 页)
11. EXIT (退出) 键  
(→ 请参阅第 37 页)

## 终端面板的功能



## 1. 电脑输入/组合输入终端 (微型 D-Sub 15 针)

(→ 请参阅第 73, 77, 79 页)

## 2. 电脑音频输入微型插孔 (立体声微型)

(→ 请参阅第 73, 77 页)

## 3. HDMI 1 输入终端 (A 型)

(→ 请参阅第 73, 74, 78 页)

## 4. HDMI 2 输入终端 (A 型)

(→ 请参阅第 73, 74, 78 页)

## 5. 电脑输出终端 (微型 D-Sub 15 针)

(→ 请参阅第 75 页)

## 6. 音频输出微型插孔 (立体声微型)

(→ 请参阅第 75 页)

## 7. 视频输入终端 (RCA)

(→ 请参阅第 76, 79 页)

## 8. 视频/S-视频 音频输入 左声道/单声道, 右声道 (RCA)

(→ 请参阅第 76 页)

## 9. Ethernet/HDBaseT 端口槽 (RJ-45)

(→ 请参阅第 80, 84 页)

## 10. LAN 端口槽 (RJ-45)

(→ 请参阅第 80, 85 页)

## 11. USB (无线局域网) 端口槽

(→ 请参阅第 83 页)

## 12. USB 端口槽 (A 型)

(→ 请参阅第 89 页)

## 13. 3D SYNC 终端 (微型 DIN 3 针)

(→ 请参阅第 35 页)

## 14. 控制串口 (D-Sub 9 针)

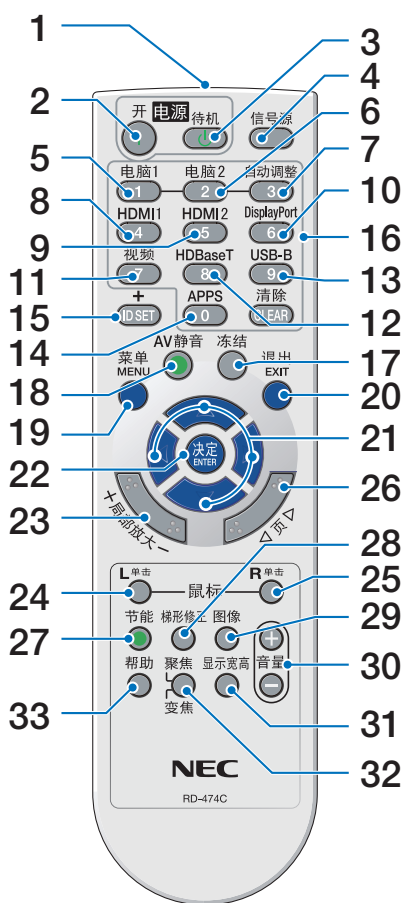
(→ 请参阅第 127 页)

该端口槽用于连接 PC 或控制系统。方便您使用串行通讯协议控制投影机。如果您在写程序期间需要典型的控制串口编码, 请参阅第 127 页。

## 15. 维修服务端口槽 (USB B 型)

(仅适用于维修服务)

## 4 遥控器各部位的名称

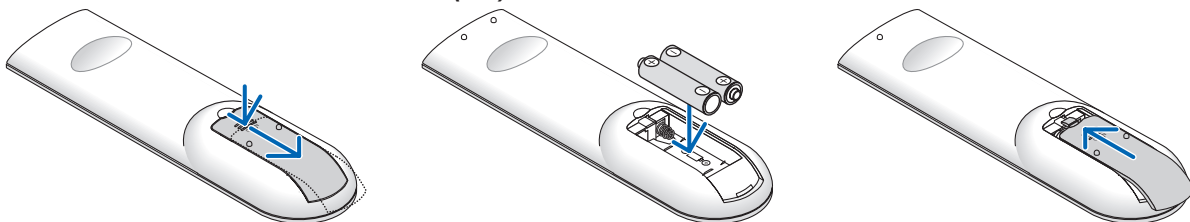


1. 红外线传感器  
(→ 请参阅第 9 页)
2. 电源 (开) 键  
(→ 请参阅第 12 页)
3. 电源 (待机) 键  
(→ 请参阅第 24 页)
4. 信号源键  
(→ 请参阅第 14 页)
5. 电脑1 键  
(→ 请参阅第 14 页)
6. 电脑2 键  
(此键在本系列投影机不起作用)
7. 自动调整键  
(→ 请参阅第 23 页)
8. HDMI 1 键  
(→ 请参阅第 14 页)
9. HDMI 2 键  
(→ 请参阅第 14 页)
10. DisplayPort 键  
(此键在本系列投影机不起作用)
11. 视频键  
(→ 请参阅第 14 页)
12. HDBaseT 键  
(→ 请参阅第 14 页)
13. USB-B 键  
(此键在本系列投影机不起作用)
14. APPS 键  
(→ 请参阅第 14, 88 页)
15. ID SET 键  
(→ 请参阅第 56 页)
16. 数字键盘键/CLEAR (清除) 键  
(→ 请参阅第 56 页)
17. 冻结键  
(→ 请参阅第 26 页)
18. AV 静音键  
(→ 请参阅第 26 页)
19. MENU (菜单) 键  
(→ 请参阅第 37 页)
20. EXIT (退出) 键  
(→ 请参阅第 37 页)
21. ▲▼◀▶ 键  
(→ 请参阅第 37 页)
22. ENTER (决定) 键  
(→ 请参阅第 37 页)
23. 局部放大 (+)(-) 键  
(→ 请参阅第 27 页)
24. 鼠标 L 单击键\*  
(此键在本系列投影机不起作用)
25. 鼠标 R 单击键\*  
(此键在本系列投影机不起作用)
26. 页 ▽/△ 键  
(→ 请参阅第 89 页)
27. 节能键  
(→ 请参阅第 28 页)
28. 梯形修正键  
(→ 请参阅第 21 页)
29. 图像键  
(→ 请参阅第 43, 45 页)
30. 音量 (+)(-) 键  
(→ 请参阅第 23 页)
31. 显示宽高键  
(→ 请参阅第 48 页)
32. 聚焦/变焦键  
(此键在本系列投影机不起作用)
33. 帮助键  
(→ 请参阅第 65 页)

\* 只有 USB 导线与您的电脑进行了连接时，鼠标 L 单击和鼠标 R 单击键才能使用。

## 安装电池

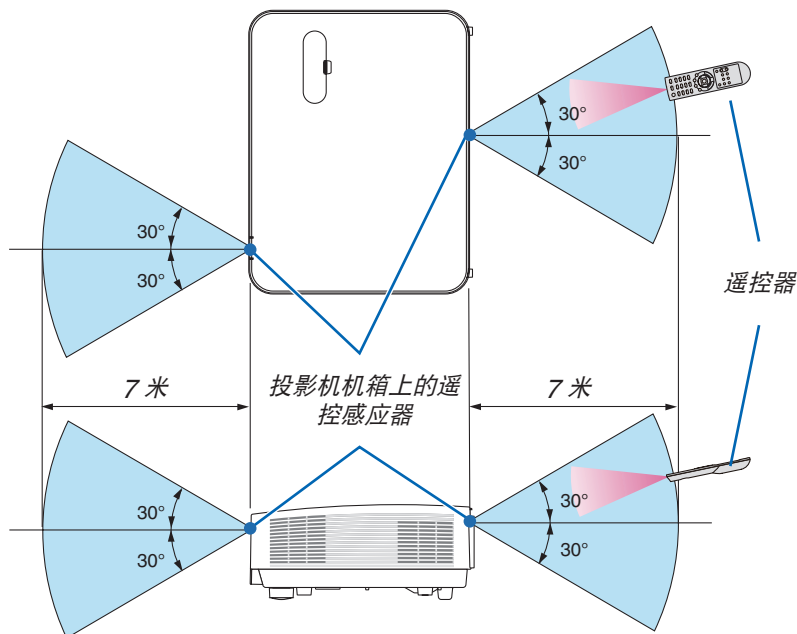
1. 用力往下按压并退下电池盖。
2. 安装新电池 (AAA)。确保电池正负极 (+/-) 方向排列正确。
3. 滑回电池盖并确保盖好。切勿混用不同型号的电池或混用新旧电池。



## 遥控器操作注意事项

- 请小心使用遥控器。
- 如果遥控器弄湿应立即擦干。
- 避免放在过热或过于潮湿的地方。
- 切勿短路、加热或者拆卸电池。
- 切勿将电池投入火中。
- 如果长时间不使用遥控器需取出电池。
- 确保电池的正负极 (+/-) 方向排列正确。
- 切勿将新旧电池混用，或将不同类型的电池混用。
- 请根据当地法规处理废旧电池。
- 当投影机安装了另售的导线盖时，无法使用投影机背面的遥控感应器。

## 无线遥控器的操作范围



- 红外线信号操作的最远射程为 7 米，与投影机机箱的遥控感应器之间的有效操作角度为 60 度。
- 若在遥控器与感应器之间存在障碍物，或者强光直射感应器时，投影机将无反应。电池电力减弱亦会影响遥控器正确操作投影机。

## 2. 投射影像 (基本操作)

---

本章介绍如何启动投影机以及怎样往屏幕上投射影像。

### ① 投射影像的流程

#### 步骤 1

- 连接电脑/连接电源线 (→ 请参阅第 11 页)



#### 步骤 2

- 启动投影机 (→ 请参阅第 12 页)



#### 步骤 3

- 选择信号源 (→ 请参阅第 14 页)



#### 步骤 4

- 调整图片尺寸和位置 (→ 请参阅第 16 页)
- 修正梯形失真 [梯形修正] (→ 请参阅第 21 页)



#### 步骤 5

- 调整图片和声音
  - 自动改善电脑信号 (→ 请参阅第 23 页)
  - 调高或调低音量 (→ 请参阅第 23 页)



#### 步骤 6

- 进行演示



#### 步骤 7

- 关闭投影机 (→ 请参阅第 24 页)



#### 步骤 8

- 移动投影机时 (→ 请参阅第 25 页)

## ② 连接电脑/连接电源线

### 1. 将您的电脑连接至投影机。

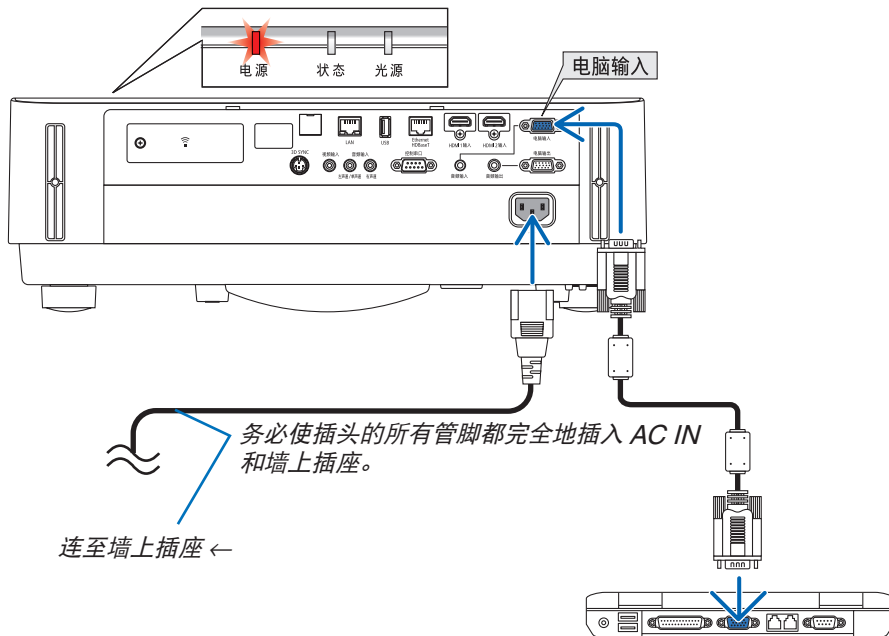
本节将为您介绍本机与电脑的基本连接。有关其它连接的信息，请参阅第 73 页上的“5. 安装和连接”。

在投影机的电脑输入终端和电脑的端口槽 (微型 D-Sub 15 针) 之间连接电脑线 (VGA)。转动两个终端的两颗高头螺丝以固定电脑线 (VGA)。

### 2. 将随机附带的电源线连接至投影机。

首先将随机附带电源线的三脚插头连接至投影机的 AC IN，然后将随机附带电源线的其它插头连接至墙上插座。投影机的电源指示灯将闪烁几秒，然后将点亮红色\* (待机模式)。

\* 这将应用于 [待机模式] 选择了 [正常] 时的两个指示灯。请参阅电源指示灯部分。(→ 请参阅第 115 页)



### ⚠ 注意：

如果按电源键关闭投影机，投影机的部分位置可能临时变得很热。小心处理投影机。



### ③ 启动投影机

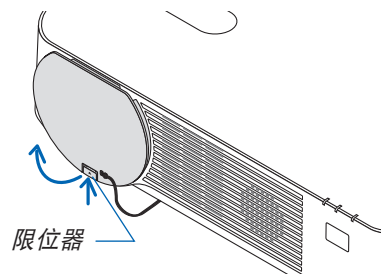


**警告**

本投影机产生一种强光。当打开投影机电源时，确保在投射范围内没有人正看着镜头。

#### 1. 摘下镜头盖。

推上镜头盖的限位器的状态下，向前拉并取下镜头盖。



#### 2. 按下投影机机箱上的 (电源) 键或遥控器上的电源 (开) 键。

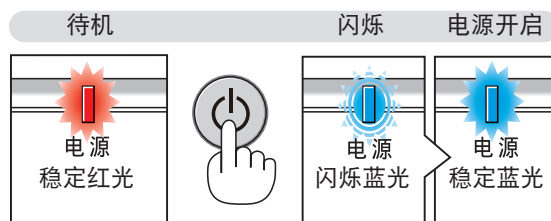
电源指示灯亮蓝光，并且图像投射在屏幕上。

提示：

- 显示“投影机已锁定！请输入密码。”信息时，表示 [安全] 功能已启动。(→ 请参阅第 30 页)

启动投影机后，切记开启电脑或视频信号源前摘掉镜头盖。

注：当前无输入信号时，即显示无信号向导 (工厂默认菜单设置)。



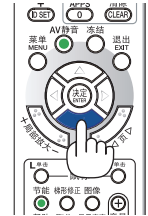
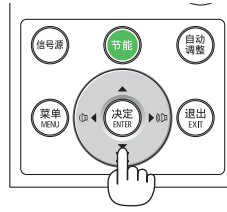
(→ 请参阅第 115 页)

### 开机画面之说明 (菜单语言选择画面)

在您首次启动投影机时, 会出现开机画面。该画面可供您在 30 种菜单语言中选择其中的一种。

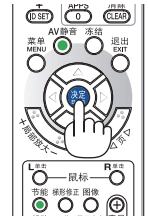
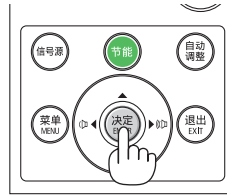
可按下列步骤选择菜单语言:

#### 1. 使用 ▲、▼、◀ 或 ▶ 键从 30 种语言当中选择一种作为菜单语言。



#### 2. 按 ENTER 键执行选择。

此项工作完成后, 您便可以进行菜单操作了。  
若需要, 您可稍后再去选择菜单语言。  
(→ 请参阅第 39 和 52 页上的 [语言])



注:

- 若有下述任何情况发生, 投影机则无法启动:
  - 投影机内部温度过高时, 投影机会检测出异常高温。此种情况下为了保护内部系统, 投影机不能启动。遇此情况, 须等待投影机内部组件温度降下来。
  - 若按下电源键时状态指示灯亮橙色, 表明 [控制面板锁定] 已开启。通过关闭它取消锁定。(→ 请参阅第 54 页)
- 当电源指示灯以短周期闪烁蓝光时, 使用电源键无法关闭电源。

## 4 选择信号源

### 选择电脑或视频信号源

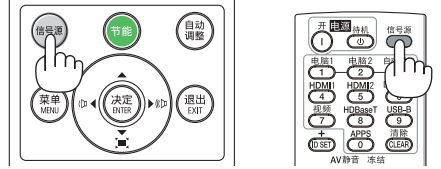
注：打开连接到投影机上的电脑或视频信号源设备。

#### 自动侦测信号

按一次信号源键。投影机将搜索有效的输入信号源并显示。输入信号源将发生如下改变：

[HDMI1] → [HDMI2] → [电脑] → [视频] → [HDBaseT] → [APPS]

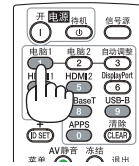
- 在显示信号源画面的状态下，您可按几次信号源键选择输入信号源。



提示：如果无可输入信号，输入就会跳读过去。

#### 使用遥控器

按下电脑1、HDMI1、HDMI2、视频、HDBaseT 或 APPS 键当中任何一个键。



### 选择默认信号源

您可以使得每次开启投影机都会显示默认信号源。

#### 1. 按 **MENU** 键。

将显示菜单。

#### 2. 按两次 **▶** 键选择 [设置] 并按 **▼** 键或 **ENTER** 键选择 [通用]。

#### 3. 按四次 **▶** 键选择 [可选项 (2)]。

#### 4. 按五次 **▼** 键选择 [默认信号源选择] 并按 **ENTER** 键。



显示 [默认信号源选择] 画面。

(→ 请参阅第 62 页)



#### 5. 选择一个信号源作为默认信号源，并按 **ENTER** 键。

#### 6. 按几次 **EXIT** 键关闭菜单。

#### 7. 重启投影机。

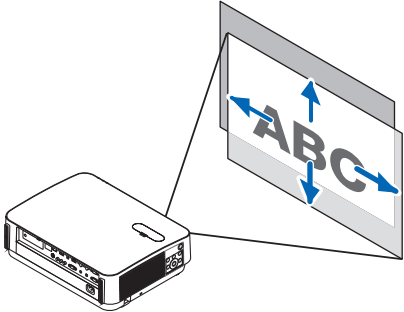
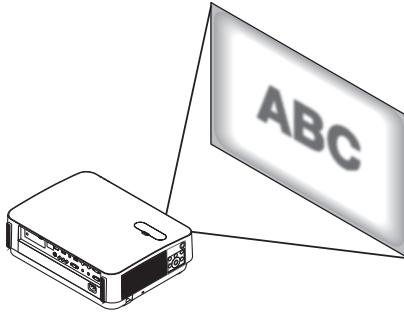
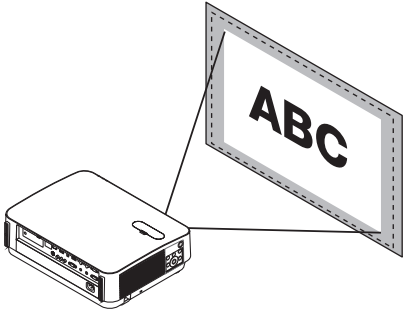
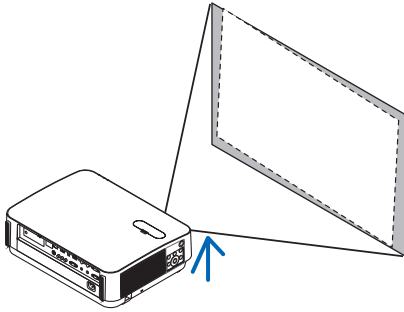
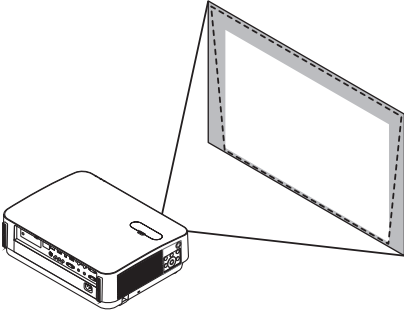
将投射您在第 5 步选择的信号源。

提示：

- 当投影机与电脑已连接好并且投影机处于待机时，通过检测从电脑发出的电脑信号或 HDMI 信号就可以打开投影机的电源并自动投射电脑的画面。  
([自动通电] → 请参阅第 61 页)
- 在 Windows 7 系统上，Windows 和 P 键的组合可使您简便快速地设置外部显示。

## ⑤ 调整图片尺寸和位置

使用镜头移动刻度盘、可调节性俯仰脚调节杆、变焦调节杆/变焦环和聚焦环调整图片尺寸或位置。  
为了清晰起见，本章节省略了制图和导线。

<p>调整投射影像的垂直和水平位置 [镜头移动] (→ 请参阅第 17 页)</p> 	<p>调整焦距 [聚焦环] (→ 请参阅第 19 页)</p> 
<p>微调影像尺寸 [变焦调节杆] (→ 请参阅第 19 页)</p> 	<p>调整投射影像的高度和水平倾斜 [俯仰脚] (→ 请参阅第 20 页)</p> 
<p>修正梯形失真 [梯形修正]* (→ 请参阅第 21 页)</p> 	

\* 欲手动执行梯形修正，请参阅第 21 页上的“6. 修正梯形失真 [梯形修正]”。

### 调整投射影像的垂直位置 (镜头移动)



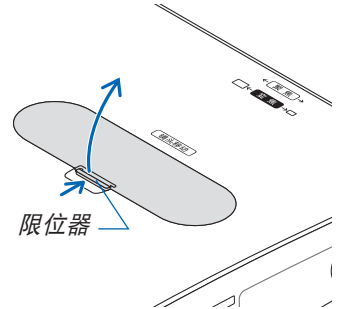
#### 注意

从投影机的后面或侧面执行调整。从正面调整可能会使眼睛暴露于强光，这样可能会伤害眼睛。

#### 1. 打开镜头移动盖。

通过向前推此盖的限位器打开它。

- 不可取下此镜头移动盖。



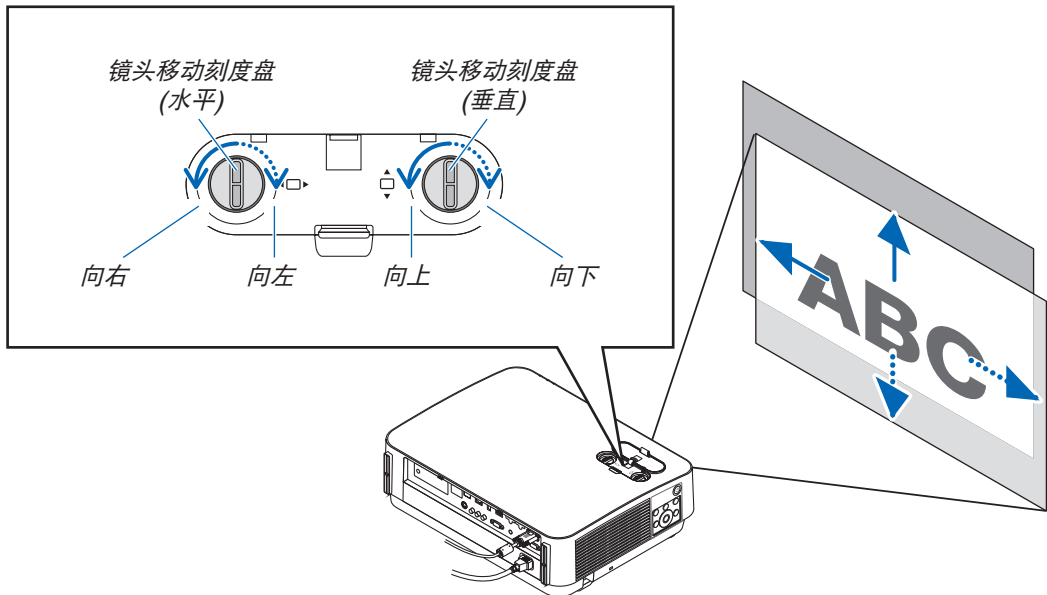
#### 2. 顺时针或逆时针转动镜头移动刻度盘。

垂直刻度盘

顺时针或逆时针转动此刻度盘调整垂直方向上的投射位置。

水平刻度盘

顺时针或逆时针转动此刻度盘调整水平方向上的投射位置。

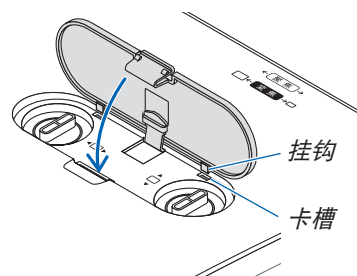


注:

- 刻度盘可以转动一整圈以上，然而投射位置的移动范围无法比下一页上显示的范围更大。请勿强行转动刻度盘。否则可能会损坏刻度盘。
- 如果镜头移动至对角线方向上的最大范围，屏幕的边缘将会变暗或出现阴影。
- 垂直方向的移动调整必须在影像向上移动的状态下完成。如果在影像下移的情况下完成垂直方向的移动调整，变焦/聚焦调整或剧烈震动可能会造成投射影像略微下移。

### 3. 关上镜头移动盖。

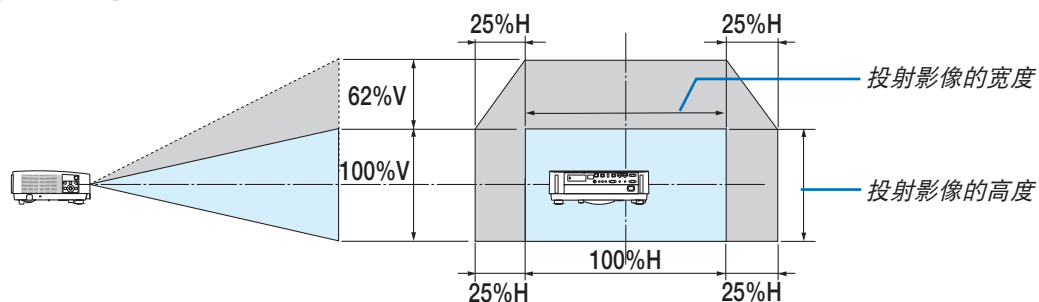
将此盖的 2 个挂钩插入投影机中的卡槽，然后关上此盖。



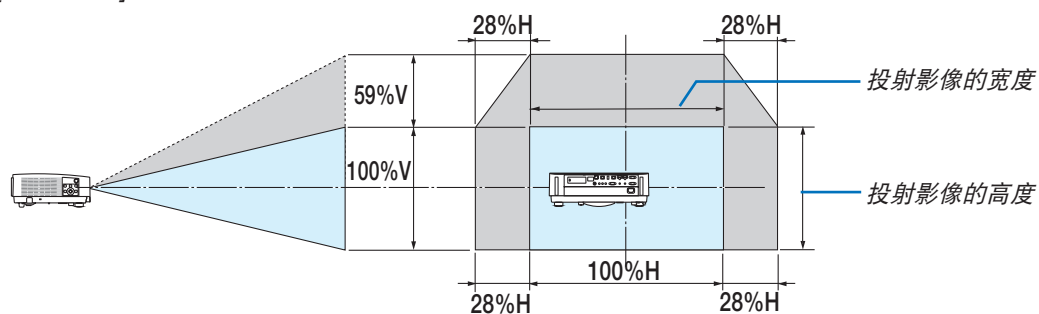
提示：

- 下图说明镜头移动调整范围 ([方位]: [桌面正投])。
- 关于 [吊顶正投] 的镜头移动调整范围，请参阅第 71 页。

[P502HL+]



[P502WL+]

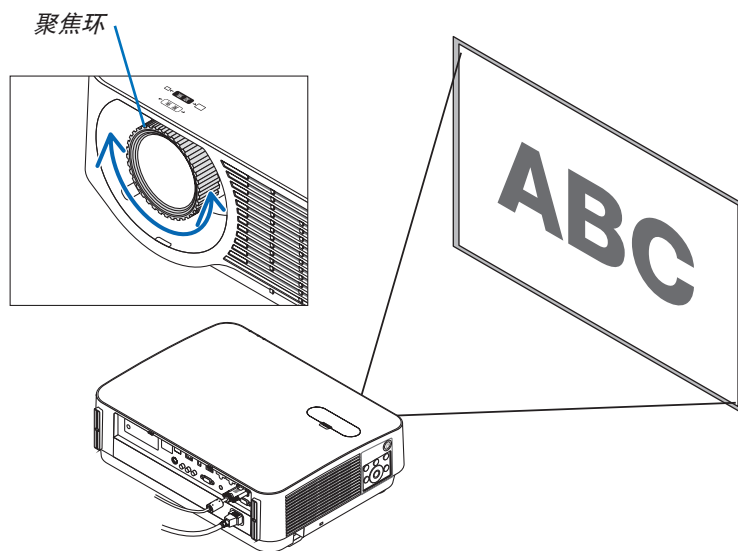


符号的说明：V 代表垂直 (投射影像的高度)，H 代表水平 (投射影像的宽度)。

### 聚焦

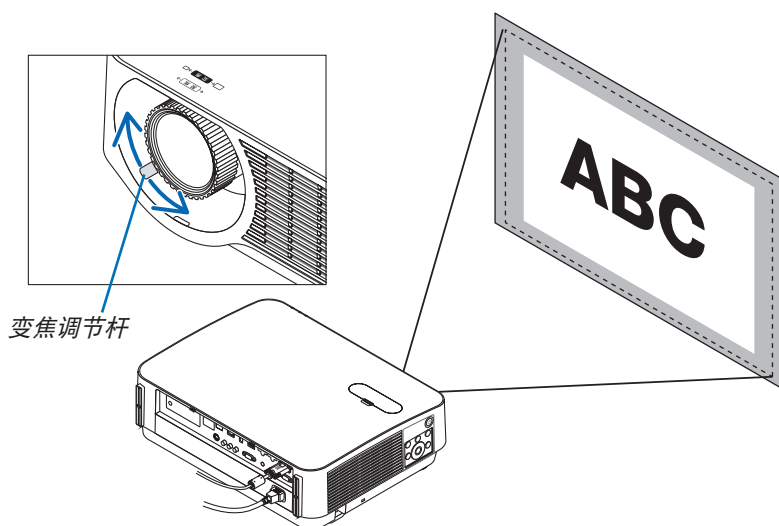
使用聚焦环进行调整以获得最佳的聚焦效果。

- 建议在投影机使用 [测试模式] 投影超过 30 分钟后进行焦距调整。  
关于 [测试模式] 的相关信息，请参阅第 57 页。



### 变焦

顺时针和逆时针转动变焦调节杆。





### 调整倾斜 (俯仰脚)

调整左右倾斜。

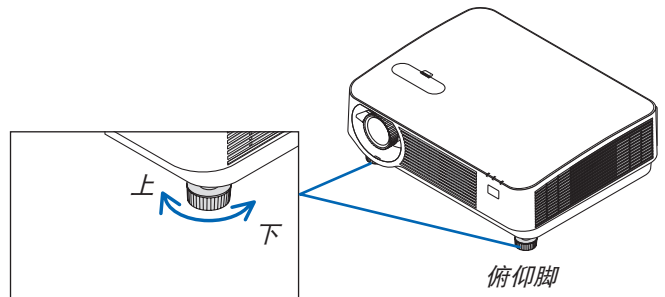
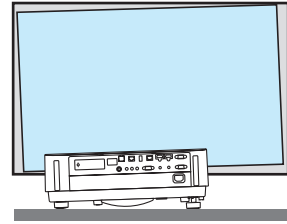
#### 1. 左右转动俯仰脚以进行调整。

转动时，俯仰脚延长和缩短。

通过转动左右俯仰脚调整投射影像的高度。

如果投射影像倾斜，请转动俯仰脚中的其一调整影像以使影像水平。

- 如果投射影像失真，请参阅“6. 修正梯形失真 [梯形修正]” (→ 请参阅第 21 页)。
- 俯仰脚最长可延长至 20 毫米。
- 俯仰脚最多可用来倾斜投影机 4 度。



注：

- 请勿将俯仰脚延长 20 毫米以上。否则，将会使俯仰脚的安装部分不稳固并可能导致俯仰脚从投影机脱落。
- 请勿将俯仰脚用于调整投影机投射角度以外的任何目的。  
通过抓住俯仰脚提拿投影机或者用俯仰脚将投影机挂在墙上等不正当处理可能会损坏投影机。

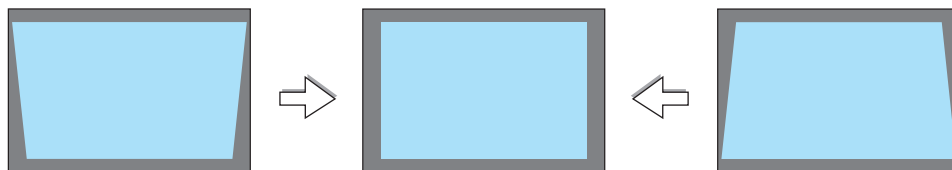
## ⑥ 修正梯形失真 [梯形修正]

当投影机没有完全垂直于屏幕，便会出现梯形失真。若要克服它，可使用“梯形修正”功能来进行正确调整。“梯形修正”是一种数码技术，该功能能调整梯形类型失真，它能使影像清晰，并与屏幕垂直。

以下步骤解释如何从菜单使用 [梯形修正] 画面来修正梯形失真。

当斜对屏幕放置本投影机时，

当投影机与屏幕成某个角度时，调整梯形修正菜单上的水平选项，这样投射影像两侧的顶部和底部就会平行。



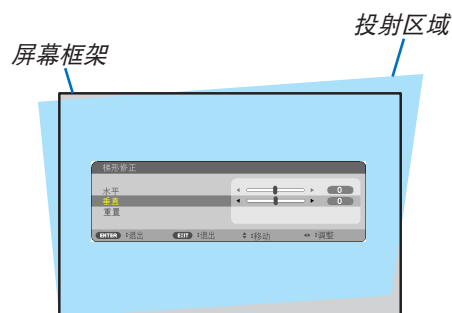
1. 当 APPS 未被选为信号源且未显示菜单时，按投影机机箱上的 ▼ 键。

屏幕上将显示梯形修正画面。

- 当使用遥控器时，按梯形修正键。
- 对于 [重置]，请参阅第 22 页。

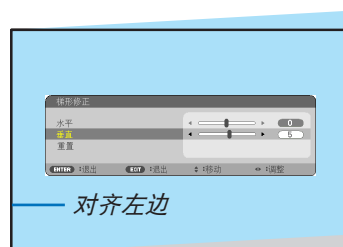
2. 按 ▼ 键选择 [垂直]，然后用 ◀ 或 ▶ 键使投射影像的左右两边平行。

- 调整垂直梯形失真。



3. 将投射影像的左 (或右) 边同屏幕的左 (或右) 边对齐。

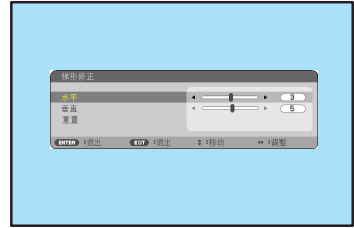
- 用投射影像的短边作为底边。
- 右边的范例中，使用左边作为底边。



## 2. 投射影像 (基本操作)

4. 按 ▲ 键选择 [水平], 然后用 ◀ 或 ▶ 键使投射影像的上下两边平行。

- 调整水平梯形失真。



5. 重复步骤 2 和 4 修正梯形失真。

6. 完成梯形修正后, 按 EXIT 键。

梯形修正画面会消失。

- 若要再次执行梯形修正, 按 ▼ 键显示梯形修正画面并重复以上 1 到 6 步。



欲将梯形修正调整值返回至默认值:

1. 按 ▼ 键选择 [重置] 并按 ENTER 键。



2. 按 ◀ 或 ▶ 键选择 [是] 并按 ENTER 键。



梯形修正调整值便被重置。

- 重置时, [水平] 和 [垂直] 调整值也会被重置。
- 梯形修正功能会导致影像有点模糊, 这是因为失真修正通过电子操作完成的。

### 7 自动改善电脑信号

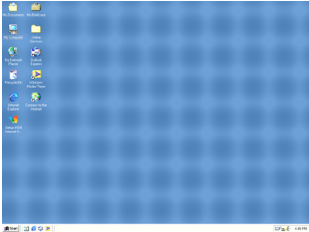
#### 使用自动调整功能调整影像

自动改善电脑信号 (电脑)。

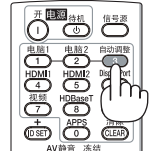
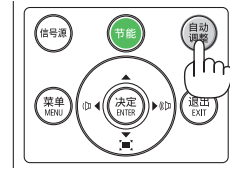
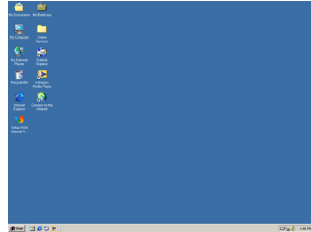
按自动调整键, 即可自动改善电脑信号。

若第一次连接到电脑, 这项调整可能是必需的。

[劣质图像]



[正常图像]



注:

某些信号的自动调整可能需要时间或显示不良。

- 若自动调整操作不能改善电脑信号质量, 请尝试手动调整 [水平]、[垂直]、[时钟频率] 和 [相位]。(→ 请参阅第 46, 47 页)

### 8 调高或调低音量

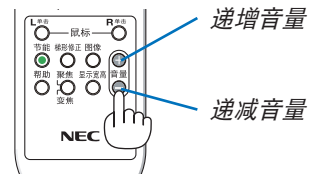
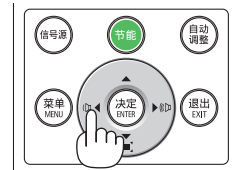
扬声器或音频输出发出的声音大小可以调整。

提示: 无菜单出现时, 投影机机箱上的 ◀ 和 ▶ 键作为音量控制使用。

注:

- 当使用局部放大 (+) 键放大影像时、显示该菜单时或者显示 APPS 时, 不能使用 ◀ 或 ▶ 键控制音量。

提示: [操作音] 音量不能调整。欲关闭 [操作音] 声音, 从菜单选择 [设置] → [可选项 (1)] → [操作音] → [关]。



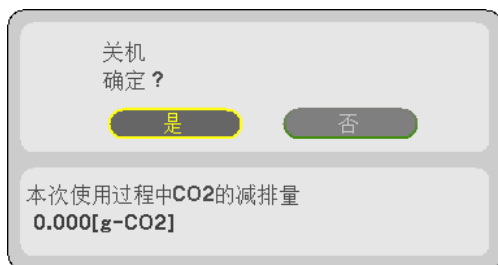
## 9 关闭投影机


如何关闭投影机：

1. 首先按投影机机箱上的  (电源) 键或遥控器上的电源 (待机) 键。

将显示确认信息。

- 关闭电源时显示的确认信息表示这段时间的 CO<sub>2</sub> 减排量 (→ 请参阅第 29 页)。



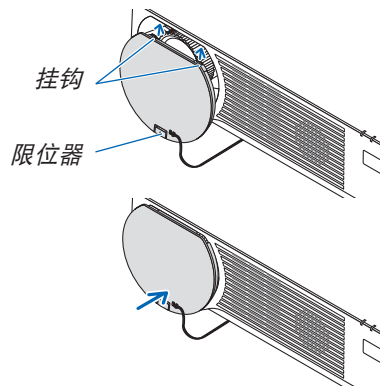
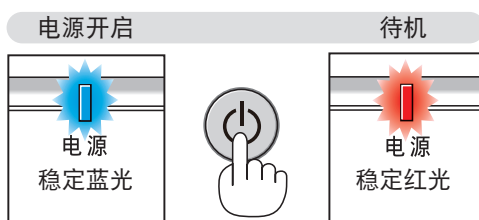
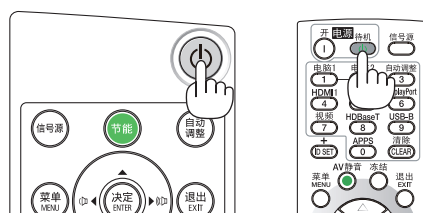
2. 第二步是按 **ENTER** 键，或再次按  (电源) 键或电源 (待机) 键。

光源关闭时，电源也关闭。冷却风扇运行约10分钟。当冷却风扇停止运行时，投影机将进入待机模式。

当 [待机模式] 选择了 [正常] 时，若本机处于待机模式，电源指示灯则亮红色，状态指示灯则会熄灭。

3. 安装镜头盖。

将此盖的 2 个挂钩插入投影机的卡槽中，然后用力按镜头盖的底部。限位器固定至投影机。



### ⚠ 注意：

如果按电源键关闭投影机，投影机的部分位置可能临时变得很热。小心处理投影机。

注：

- 当正在投射影像和冷却风扇正在运转时，切勿将电源线从投影机上或电源插座中拔出。这样做会对投影机的 AC IN 终端或电源插头的接触头造成损坏。当正在投射影像时，切勿关掉交流电源。直到电源指示灯点亮红色，方可断开 AC 电源线。

### ⑩ 移动投影机时

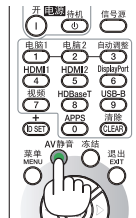
准备：确保投影机处于关闭状态。

1. 如果安装有另售的导线盖，请移除导线盖。  
(→ 请参阅第 122 页)
2. 拔下电源线。
3. 断开其它任何连接线。
  - 如果投影机中插有 USB 存储器，请将其移除。

## 3. 便利的功能

### ① 取消影像和声音

按 AV 静音键可暂时关闭影像和声音。再按一次，即可恢复影像和声音。

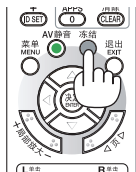


注：

- 即使关闭了影像，菜单仍然会显示在屏幕上。

### ② 冻结图片

按冻结键。如果正在投射 DVD 播放机等的影像，视频切换到静态图像。再按一次冻结键，恢复视频。



注：影像冻结，但源视频仍然在播放。

### ③ 放大图片

您最多可将图片放大四倍。

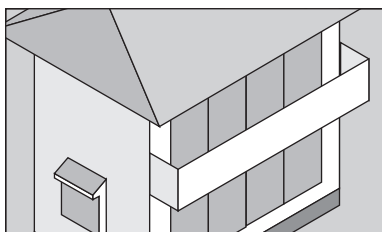
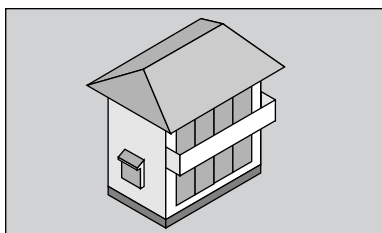
注：

- 依据信号，最大放大倍率可能低于四倍。

方法如下：

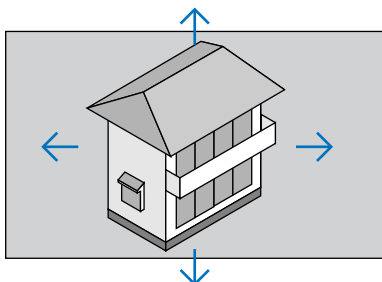
#### 1. 按局部放大 (+) 键以放大图片。

使用 ▲、▼、◀ 或 ▶ 键可移动放大的图片。



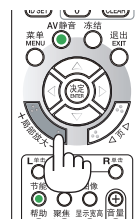
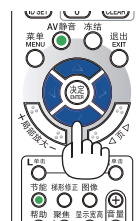
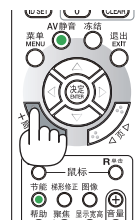
#### 2. 按 ▲▼◀▶ 键。

被放大影像的区域将被移动。



#### 3. 按局部放大 (-) 键。

每按一次局部放大 (-) 键，影像就被缩小一次。



注：

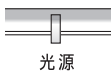



- 影像将以画面中央为中心进行放大或缩小。
- 显示菜单，将取消当前的放大倍率。



## ④ 改变节能模式/查看节能效果

### 使用节能模式 [节能模式]

当 [光源模式] 的 [节能模式] 设定成 [节能模式 1] 或 [节能模式 2] 时，亮度会下降，操作音变小。此外，降低了电力消耗，也减少本投影机的 CO<sub>2</sub> 排放量。

[节能模式]	菜单底部的图标	说明	光源指示灯的状态	
[关]		100% 亮度 画面会光彩明亮。		熄灭
[节能模式 1]		亮度约为 80%。 冷却风扇也会相应地放慢速度。 电力消耗会下降。		稳定绿光
[节能模式 2]		亮度约为 50%。 冷却风扇也会相应地放慢速度。 电力消耗更加下降。		

可通过以下步骤开启 [节能模式]：

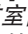
1. 按下遥控器上的节能键显示 [节能模式] 画面。

2. 使用 ▼▲ 键选择，然后按下 ENTER 键。

关闭 [节能模式] 选择画面，并且投影机切换到所选的模式。

- 当处于 [节能模式] 时，光源指示灯亮绿光。

注：

- 通过菜单可切换 [节能模式]。  
选择 [设置] → [通用] → [光源模式] → [节能模式]。
- [已使用光源小时数] 可在 [使用时间] 中查看。选择 [信息] → [使用时间]。
- 在 1 分钟内投影机显示无信号向导，蓝屏、黑屏或者标志屏后，本投影机自动进入 [节能模式 2]。一旦接收到信号，投影机便返回至其原来的设置。
- 若由于室温过高引起投影机内部温度变高，本投影机为保护自身可能暂时降低其亮度。这是被称为 [强制节能模式] 的一种保护功能。当投影机处于 [强制节能模式] 时，在屏幕的右下角显示温度计符号 。当通过室内降温或者将风扇模式设置为 [高速] 降下投影机内部温度时，[强制节能模式] 将被解除，且投影机会返回到原先的设定状态。在 [强制节能模式] 期间，它禁用通过改变 [节能模式] 的设置来变更本机状态。

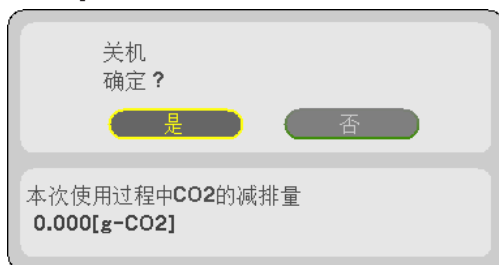
### 查看节能效果 [CO<sub>2</sub> 减排提示]

该功能会显示投影机在 [节能模式] 为 [节能模式 1] 或 [节能模式 2] 时的节能效果，表现为 CO<sub>2</sub> 减排量 (kg)。该功能称为 [CO<sub>2</sub> 减排提示]。

它有两种信息形式：[CO<sub>2</sub> 减排总量] 和 [CO<sub>2</sub> 减排量]。[CO<sub>2</sub> 减排总量] 表示从工厂出货到目前为止的 CO<sub>2</sub> 减排量总和。该信息可从菜单上 [信息] 中的 [使用时间] 查看。(→ 请参阅第 65 页)



[CO<sub>2</sub> 减排量] 表示从开机后即切换为节能模式到关机时止的 CO<sub>2</sub> 减排量。[CO<sub>2</sub> 减排量] 将在关机时出现的 [关机/确定?] 信息中显示。



提示：

- CO<sub>2</sub> 减排量的计算公式如下：  

$$\text{CO}_2 \text{ 减排量} = ([\text{节能模式}] \text{ 为 } [\text{关}] \text{ 时的电力消耗} - [\text{节能模式}] \text{ 为 } [\text{节能模式 1}]/[\text{节能模式 2}] \text{ 时的电力消耗}) \times \text{CO}_2 \text{ 换算系数}$$
 \* 当使用 AV 静音键关闭影像时，CO<sub>2</sub> 减排量同样会增加。  
 \* CO<sub>2</sub> 减排量的计算基于经济合作与发展组织发布的“燃料燃烧过程中的 CO<sub>2</sub> 排放情况，2008 年版”。
- [CO<sub>2</sub> 减排总量] 基于 15 分钟间隔内记录的减排值计算。
- 该公式不适用于电力消耗不受 [节能模式] 开关影响的情况。

## ⑥ 防止有人未经允许使用投影机 [安全]

可以使用菜单为您的投影机设置一个密码，以防止有人未经允许使用投影机。设置密码后，打开投影机时会出现密码输入画面。不正确输入密码，投影机便不会投射影像。

- 使用菜单中的 [重置] 不能取消 [安全] 设置。

启动安全功能：

1. 按 **MENU** 键。  
将显示菜单。
2. 按两次 **▶** 键选择 [设置] 并按 **▼** 键或 **ENTER** 键选择 [通用]。
3. 按 **▶** 键选择 [安装]。
4. 按三次 **▼** 键选择 [安全] 并按下 **ENTER** 键。



将显示关/开菜单。

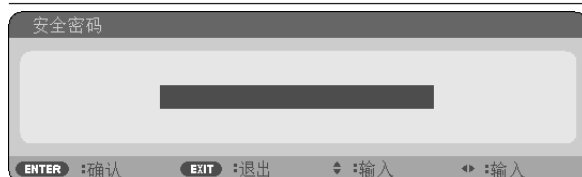
5. 按 **▼** 键选择 [开] 并按下 **ENTER** 键。



将显示 [安全密码] 画面。

6. 输入时使用 **▲▼◀▶** 四个键的组合，然后按下 **ENTER** 键。

注：密码长度必须是 4 至 10 位数字。



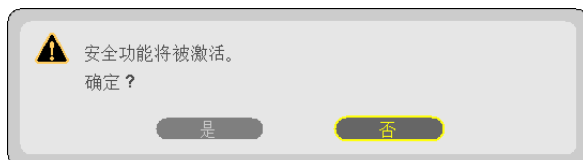
将显示 [确认密码] 画面。

7. 使用 **▲▼◀▶** 键的组合输入相同密码，并按下 **ENTER** 键。



将显示确认画面。

8. 选择 **[是]** 并按 **ENTER** 键。



安全功能已被激活。

**[安全]** 功能激活时打开投影机：

1. 按**电源键**。

投影机将开启，并显示表明投影机已锁定的信息。

2. 按 **MENU** 键。



3. 输入正确的密码并按下 **ENTER** 键。投影机将显示出影像。



注：安全锁定的解除状态将一直维持到主电源关闭或拔下电源线。

关闭安全功能：

**1. 按 MENU 键。**

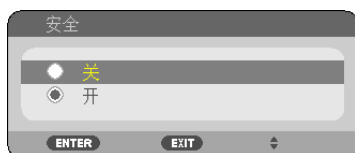
将显示菜单。

**2. 选择 [设置] → [安装] → [安全]，然后按下 ENTER 键。**



将显示关/开菜单。

**3. 选择 [关] 并按下 ENTER 键。**



将显示 [安全密码] 画面。



**4. 输入密码并按下 ENTER 键。**

输入正确的密码后，安全功能关闭。

**注：**如果您忘记了密码，可询问经销商。经销商通过交换请求码后会为您提供密码。您的请求码会在密码确认画面上出现。此例当中的请求码为 [K992-45L8-JNGJ-4XU9-1YAT-EEA2]。

## ⑥ 视听 3D 影像

用户通过配戴市售的液晶快门眼镜，可在本投影机上市视听 3D 影像。

### ⚠ 注意

#### 健康相关注意事项

视听之前，务必阅读随您的液晶快门眼镜或 3D 影像软件 (DVD、视频游戏、电脑的视频文件以及类似文件等) 一起附带的用户手册中记载的健康相关注意事项。

为避免任何不良症状，请注意以下几点：

- 请勿将液晶快门眼镜用于视听 3D 影像以外的其它资料。
- 屏幕和用户之间要保持 2 米或更远的距离。离屏幕太近视听 3D 影像，可能会损伤您的视力。
- 避免长时间视听 3D 影像。每视听一小时后，请休息 15 分钟或更长时间。
- 如果您或您家庭中的任何成员有光敏性癫痫的病史，请在视听 3D 影像之前咨询一下医生。
- 如果您在视听 3D 影像的同时，身体感到不适 (反胃、头晕眼花、恶心、头痛、眼睛疲劳、视线模糊、抽搐和麻木等)，请立即停止视听影像并安静片刻。若长时间后症状还没有消除，请咨询医生。
- 从屏幕正面视听 3D 影像。从某一角度视听可能会引起疲倦或者眼睛疲劳。

### 液晶快门眼镜 (推荐品)

- 使用市售的 DLP® Link 或其它方式兼容型液晶快门眼镜。

### 在本投影机上视听 3D 影像的步骤

1. 将本投影机连接至您的视频设备。
2. 开启投影机，显示屏幕菜单，然后 3D 模式选择 [开]。  
有关开启 3D 模式的操作步骤，请参阅下文中的“3D 影像的屏幕菜单”。
3. 播放您的 3D 影像软件并使用本投影机显示影像。
4. 戴上您的液晶快门眼镜视听 3D 影像。  
有关更多信息，请参阅您的液晶快门眼镜附带的用户手册。

### 3D 影像的屏幕菜单

按照以下步骤显示 3D 菜单。

1. 按 **MENU** 键。  
将显示屏幕菜单。

2. 按两次 **▷** 键。  
将显示 [设置] 菜单。



3. 按一次 **▽** 键，然后按五次 **▷** 键。  
将显示 [3D] 菜单。



**4. 按 ▾ 键选择信号并按 ENTER 键。**

将显示 3D (细节设定) 画面。



**5. 按 ▾ 键选择 [眼镜] 并按 ENTER 键。**

将显示 [眼镜] 设置画面。

**6. 按 ▾ 键选择一种兼容的眼镜方式并按 ENTER 键。**

必要时, 设定 [格式] 和 [左/右 反转] 等其它 3D 相关菜单选项。

当切换至 3D 影像时, 会出现 3D 警告信息画面 (工厂默认设置)。有关详情, 请参阅第 53 页。

**7. 按 △ 或 ▾ 键选择 [3D] 并按 ENTER 键。**

将显示 3D 模式的设置画面。

**8. 按 ▾ 键选择 [开] 并按下 ENTER 键。**

所选的信号将变成 3D 模式。

### 选择连接至 3D 影像信号源的输入 [电脑/HDMI1/HDMI2/视频/HDBaseT]

该功能针对每个输入信号切换 3D 模式的开和关。

**注:**

欲确认是否接受了支持的 3D 信号, 请使用下列任一方法:

- 选择了信号源之后, 确保在屏幕的右上方显示 [3D]。
- 显示 [信息] → [信号源 (2)] → [3D 信号] 并确保显示 “支持”。

欲视听 3D 影像，请参阅第 33 页。  
选择 [HDMI1]、[HDMI2]、[电脑]、[视频] 或 [HDBaseT]。

注：

- 在下列限制条件下，视听 3D 影像的最远距离是距屏幕表面 10 米。
  - 投影机上的亮度：2000 流明或以上
  - 屏幕增益：1
  - 视听位置：直接面向屏幕中心
  - 外来光：无
  - 液晶快门眼镜：DLP® Link 兼容型 3D 眼镜
- 如果在电脑上播放 3D 影像且性能比较差，则可能由 CPU 或图形芯片所致。这时，您可能很难按照预定模式视看 3D 影像。确认您的电脑是否符合 3D 影像软件附带的用户手册中记载的要求。
- 通过接收包含在左右眼影像中、由屏幕反射回来的同步信号，DLP® Link 兼容型液晶快门眼镜可视听 3D 影像。视周围亮度、屏幕尺寸或视听距离等环境或条件而定，液晶快门眼镜可能无法接收同步信号，以致生成较差的 3D 影像。
- 当启用了 3D 模式时，梯形修正范围将会变窄。
- 当启用了 3D 模式时，下列设置无效。  
[壁色]，[预置]，[参考]，[色温]
- 有关输入信号是否为 3D 兼容信号的信息，请参阅 [信息] 菜单下的 [信号源(2)] 画面。
- 第 126 页上的“兼容性输入信号清单”中列出的那些信号以外的信号将会超出范围或者以 2D 方式显示。

#### 使用 3D 发射器

通过使用市售的主动快门式 3D 眼镜，本投影机可用来看 3D 格式的视频。为了同步 3D 视频和眼镜，需要连接一个市售的 3D 发射器到投影机（位于投影机侧面）。  
3D 眼镜从 3D 发射器接收信息并执行左右的开和关。

#### 3D 眼镜和 3D 发射器的准备

请使用符合 VESA 标准的主动快门式 3D 眼镜。  
推荐市售的由 Xpand 制造的 RF 类型。

3D 眼镜 ..... Xpand X105-RF-X2

3D 发射器 ..... Xpand AD025-RF-X1

将 3D 发射器连接至投影机的 3D SYNC 终端。

注：

- 请使用主动快门式 3D 眼镜（符合 VESA 标准）。
- 请确认蓝光播放机的用户手册中记载的操作条件。
- 请将 3D 发射器的 DIN 终端连接至投影机的 3D SYNC。
- 通过接收从 3D 发射器输出的同步光信号，3D 眼镜允许以 3D 的方式视听视频。其结果是，3D 影像质量可能会受周围环境的亮度、屏幕尺寸以及视听距离等条件的影响。
- 当在电脑上播放 3D 视频软件时，如果电脑 CPU 和显卡芯片性能较低，也会影响 3D 影像质量。请确认 3D 视频软件随附的操作手册中记载的所需的电脑操作环境。



### 关于视听 3D 影像的故障排除

如果影像不能以 3D 方式显示或者 3D 影像显示为 2D，请确认下表。同时请参阅您的 3D 影像软件或液晶快门眼镜附带的用户手册。

可能的原因	解决方法
<ul style="list-style-type: none"> <li>您正在播放的内容与 3D 不兼容。</li> </ul>	<ul style="list-style-type: none"> <li>请播放 3D 兼容的内容。</li> </ul>
<ul style="list-style-type: none"> <li>所选信号源的 3D 模式关闭。</li> </ul>	<ul style="list-style-type: none"> <li>请使用投影机的菜单打开所选信号源的 3D 模式。(→ 请参阅第 63 页)</li> </ul>
<ul style="list-style-type: none"> <li>未使用我们推荐的液晶快门眼镜。</li> </ul>	<ul style="list-style-type: none"> <li>请使用我们推荐的液晶快门眼镜。(→ 请参阅第 33 页)</li> </ul>
<ul style="list-style-type: none"> <li>若您的液晶快门眼镜的快门不能与当前投射的信号源同步，可能是以下原因：           <ul style="list-style-type: none"> <li>未打开您的液晶快门眼镜。</li> <li>液晶快门眼镜中的电池不供电。</li> <li>未选择正确的眼镜方式。</li> <li>视听者与屏幕之间的视听距离太远。</li> <li>视听者附近存在亮的光源或者其它投影机。</li> </ul> </li> </ul>	<ul style="list-style-type: none"> <li>打开您的液晶快门眼镜。 对于使用 3D 发射器：           <ul style="list-style-type: none"> <li>请使用推荐的主动快门式 3D 眼镜和 3D 发射器。</li> <li>对电池进行充电或者将其更换。</li> </ul> </li> <li>通过使用菜单更改眼镜方式。(→ 请参阅第 63 页)</li> <li>移得离屏幕近一些，直到视听者能够获得 3D 影像为止。</li> <li>或者使用投影机的菜单选择 [左/右 反转] 中的 [不反转]。</li> <li>使光源或者其它投影机远离视听者。</li> <li>不要朝向亮的光源。</li> <li>或者使用投影机的菜单选择 [左/右 反转] 中的 [不反转]。</li> </ul>
<ul style="list-style-type: none"> <li>若您的电脑不能设定 3D 视听，可能是以下原因：           <ul style="list-style-type: none"> <li>您的电脑不满足 3D 视听的要求。</li> <li>您的电脑没有设定 3D 输出。</li> </ul> </li> </ul>	<ul style="list-style-type: none"> <li>确认您的电脑是否符合 3D 影像软件附带的用户手册中记载的要求。</li> <li>把您的电脑作为 3D 输出进行设定。</li> </ul>
对于使用 3D 发射器：	
<ul style="list-style-type: none"> <li>3D 眼镜的光接收器和 3D 发射器之间有障碍物。</li> <li>不支持 3D 视频内容的 3D 格式。</li> </ul>	<ul style="list-style-type: none"> <li>请移开障碍物。</li> <li>请与销售 3D 视频内容的公司确认。</li> </ul>

# 4. 使用屏幕菜单

## ① 使用菜单

注：在投射隔行扫描制式的动态视频影像时，屏幕菜单可能出现显示异常。

1. 按遥控器或投影机机箱上的 **MENU** 键显示菜单。



注：底部灰色栏中的命令如 **ENTER**、**EXIT**、**▲▼**、**◀▶** 表示操作的可用键。

2. 按遥控器或投影机机箱上的 **◀▶** 键显示子菜单。

3. 按遥控器或投影机机箱上的 **ENTER** 键打亮最上面一项或第一个页标。

4. 用遥控器或投影机机箱上的 **▲▼** 键选择想调整或设置的项目。

可以使用遥控器或投影机机箱上的 **◀▶** 键选择需要的页标。

5. 按遥控器或投影机机箱上的 **ENTER** 键显示子菜单窗口。

6. 用遥控器或投影机机箱上的 **▲▼◀▶** 键调整级别或开启或关闭所选的项目。

更改将一直存储到再次调整前。

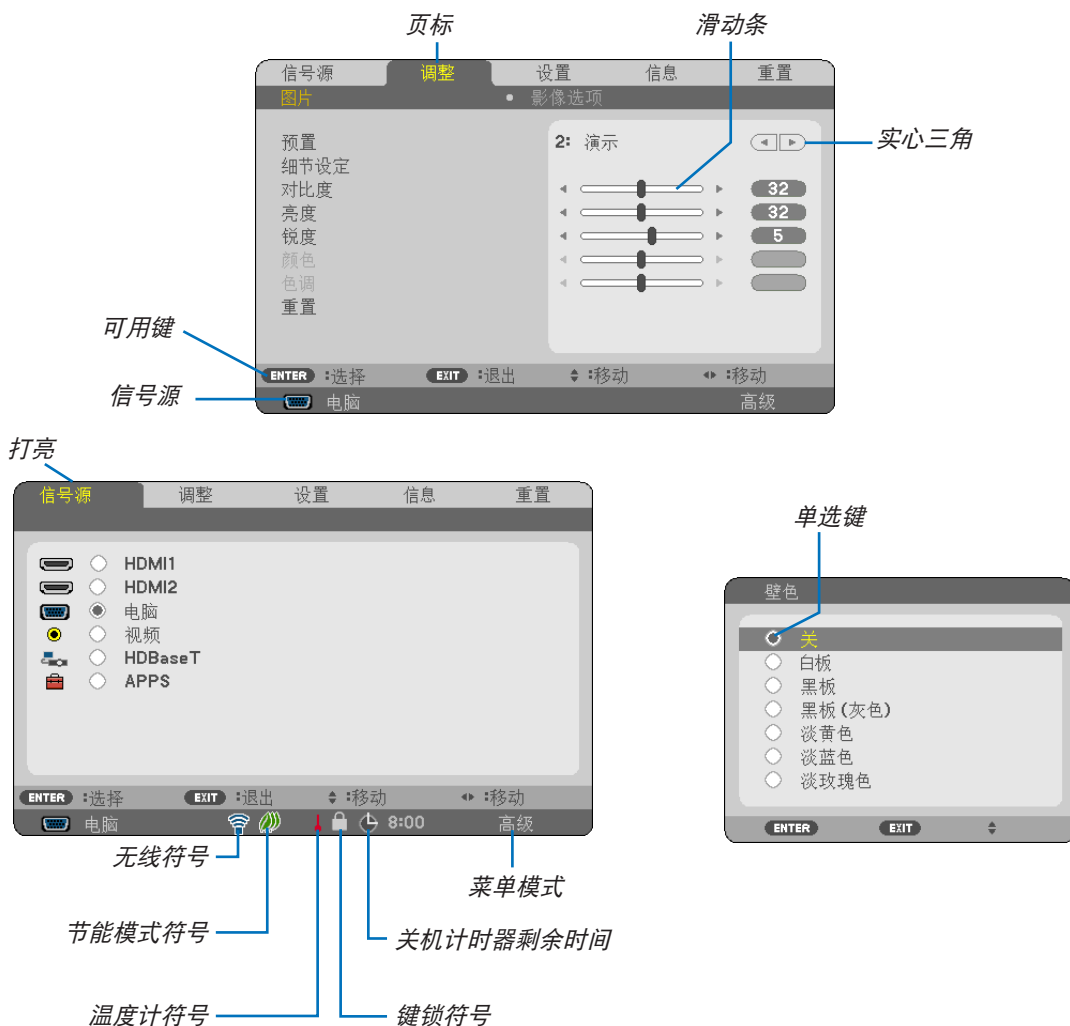
7. 重复第 2-6 步调整其它项，或按遥控器或投影机机箱上的 **EXIT** 键退出菜单显示。

注：显示菜单或消息时，根据信号或设置的不同，可能会丢失几行信息。

8. 按下 **MENU** 键关闭菜单。

要返回前一菜单，按下 **EXIT** 键。

## 菜单元素



## 菜单窗口或对话框主要包括以下元素：

- 打亮 ..... 显示所选择的菜单或项目。
- 实心三角 ..... 显示尚有可选项目。被打亮的三角表示该项目正在使用中。
- 页标 ..... 显示对话框中的一组功能。选择任何一个页标就会将该页的内容提到最前。
- 单选键 ..... 使用此圆形键可在对话框中选择项目。
- 信号源 ..... 显示所选择的信号源。
- 关机计时器剩余时间 ..... 当预置 [关机计时器] 时，显示剩余倒数时间。
- 滑动条 ..... 显示设置或调整方向。
- 节能模式符号 ..... 显示设置了节能模式。
- 键锁符号 ..... 显示 [控制面板锁定] 功能已激活。
- 温度计符号 ..... 显示本投影机处于 [强制节能模式] 的状态。
- 无线符号 ..... 显示无线局域网连接已激活。
- 菜单模式 ..... 显示 [高级] 菜单或 [普通] 菜单。

## ② 菜单项目清单

由于输入信号源的不同，有些菜单项目将不能使用。高级菜单上显示下列菜单项目。普通菜单上的项目添加了标记 (B)。

关于 APPS 菜单，请参阅第 88 页。

菜单项目	默认	可选项		
信号源	HDMI1 (B)	*		
	HDMI2 (B)	*		
	电脑 (B)	*		
	视频 (B)	*		
	HDBaseT (B)	*		
	APPS (B)	*		
调整	图片	预置	*	1-8
	细节设定	参考	*	标准, 演示, 视频, 电影, 图形, sRGB标准色彩, 自然, DICOM SIM.
		GAMMA 校正*1	*	动态, 自然, 黑暗部分细节
		屏幕尺寸*2	*	大, 中, 小
		色温	*	5000, 6500, 7800, 8500, 9300, 10500
		颜色增强	*	关, 低, 中, 高
		动态对比度	*	关, 开
	对比度 (B)	63		
	亮度 (B)	63		
	锐度 (B)	7		
	颜色 (B)	31		
	色调 (B)	31		
	重置 (B)			
	影像选项	时钟频率	*	
		相位	*	
		水平	*	
		垂直	*	
过扫描		自动	自动, 关, 开	
显示宽高比		*	自动, 4:3, 16:9, 15:9, 16:10, 字符框, 原始	
设置	通用	减少干扰	关	关, 低, 中, 高
		梯形修正 (B)	水平 垂直 重置	0 0
	壁色 (B)	关	关, 白板, 黑板, 黑板 (灰色), 淡黄色, 淡蓝色, 淡玫瑰色	
	光源模式 (B)	节能模式	关	关, 节能模式1, 节能模式2
		调整 持续亮度	100 关	16-100 关, 开
	隐蔽式字幕	关	关, 字幕1, 字幕2, 字幕3, 字幕4, 文字1, 文字2, 文字3, 文字4	
	关机计时器 (B)	关	关, 0:30, 1:00, 2:00, 4:00, 8:00, 12:00, 16:00	
	工具 (B)		跳转至 APPS 菜单	
	语言 (B)	ENGLISH	ENGLISH, DEUTSCH, FRANÇAIS, ITALIANO, ESPANOL, SVENSKA, 日本語	
			DANSK, PORTUGUÊS, ČEŠTINA, MAGYAR, POLSKI, NEDERLANDS, SUOMI	
			NORSK, TÜRKÇE, РУССКИЙ, عربي, Ελληνικά, 简体中文, 한국어, TIẾNG VIỆT	
		ROMÂNĂ, HRVATSKI, БЪЛГАРСКИ, INDONESIA, हिन्दी, ไทย, عربي, 繁體中文		

\* 星号 (\*) 是指根据信号的不同默认设置会改变。

\*1 当 [参考] 中选择了 [DICOM SIM.] 以外的选项时, [GAMMA 校正] 项有效。

\*2 当 [参考] 中选择了 [DICOM SIM.] 时, [屏幕尺寸] 项有效。

## 4. 使用屏幕菜单

菜单项目		默认	可选项	
设置	菜单	颜色选择	颜色	
		信号源显示	开, 关	
		ID 显示	开, 关	
		显示时间	自动 45 秒	手动, 自动 5 秒, 自动 15 秒, 自动 45 秒
	安装	背景	蓝	蓝, 黑, 标志
		3D 警告信息	开	关, 开
		方位	自动	自动, 桌面正投, 吊顶背投, 桌面背投, 吊顶正投
		控制面板锁定	关	关, 开
		安全	关	关, 开
		通讯速率	38400bps	4800bps, 9600bps, 19200bps, 38400bps
可选项(1)	串行接口	PC 控制	PC 控制, HDBaseT	
	遥控感应器	ALL	ALL, 前面/后面, 前面, 后面, HDBaseT	
	控件ID	1	1-254	
	控件ID编号	1	1-254	
	控件ID	关	关, 开	
	测试模式			
	网络设置		跳转至 APPS 菜单	
	风扇模式	自动	自动, 高速	
	WXGA 模式	开	关, 开	
	图像模式		自动, 静态图像, 动态图像	
HDMI 设置	HDMI1	视频电平	自动	自动, 正常, 增强型
	HDMI2	视频电平	自动	自动, 正常, 增强型
	HDBaseT	视频电平	自动	自动, 正常, 增强型
声音选择	HDMI1	HDMI1	HDMI1, 电脑	
	HDMI2	HDMI2	HDMI2, 电脑	
	HDBaseT	HDBaseT	HDBaseT, 电脑	
可选项(2)	操作音	开	关, 开	
	待机模式	正常	正常, 网络待机	
	直接通电	关	关, 开	
	自动通电	关	关, 开	
	自动断电	1:00	关, 0:05, 0:10, 0:20, 0:30, 1:00	
默认信号源选择	上次输入	上次输入, 自动, HDMI1, HDMI2, 电脑, 视频, HDBaseT, APPS		
3D	HDMI1	3D	关	关, 开
		眼镜	DLP® Link	DLP® Link, 其他
		格式	自动	自动, 帧封装, 同时显示, 顶部和底部, 帧连续格式
	HDMI2	左/右 反转	不反转	不反转, 反转
		3D	关	关, 开
		眼镜	DLP® Link	DLP® Link, 其他
	电脑	格式	自动	自动, 帧封装, 同时显示, 顶部和底部, 帧连续格式
		左/右 反转	不反转	不反转, 反转
		3D	关	关, 开
	视频	眼镜	DLP® Link	DLP® Link, 其他
		格式	同时显示	同时显示, 顶部和底部, 帧连续格式
		左/右 反转	不反转	不反转, 反转
	HDBaseT	3D	关	关, 开
		眼镜	DLP® Link	DLP® Link, 其他
		格式	自动	自动, 帧封装, 同时显示, 顶部和底部, 帧连续格式
		左/右 反转	不反转	不反转, 反转

\* 星号 (\*) 是指根据信号的不同默认设置会改变。

## 4. 使用屏幕菜单

菜单项目		默认	可选项	
信息	使用时间 (B)	已使用光源小时数		
		CO2减排总量		
	信号源(1) (B)	分辨率		
		水平频率		
		垂直频率		
		同步类型		分离同步, 复合同步, 绿色同步, 视频同步
		同步极性		
	信号源(2) (B)	扫描类型		隔行扫描, 逐行扫描
		信号类型		RGB, 视频, YCbCr
		视频类型		NTSC, NTSC3.58, NTSC4.43, PAL, PAL-M, PAL-N, PAL60, SECAM
		位深度		8[bits], 10[bits], 12[bits]
		视频电平		满, 增强型, 默认
	HDBaseT	3D信号		支持, 不支持
		信号质量		正常, 警告, 异常
		操作模式		HDBaseT, 以太网, 电量低, 断开
		链接状态		无链接, HDBaseT, 电量低, 以太网
	有线局域网	HDMI 状态		无 HDMI, HDMI 开, HDCP 开
		IP 地址		
		子网屏蔽		
		网关		
	无线局域网	MAC 地址		
		IP 地址		
		子网屏蔽		
		网关		
		MAC 地址		
		SSID		
		网络类型		
安全				
信道				
信号电平				
VERSION(1) (B)	FIRMWARE			
	DATA			
VERSION(2) (B)	FIRMWARE2			
其他 (B)	投影仪名称	(B)		
	主机名	(B)		
	MODEL NO.	(B)		
	SERIAL NUMBER	(B)		
	LAN UNIT TYPE			
	控件 ID (设置了 [控件 ID] 时)	(B)		
重置	现有信号			
	所有数据			

\* 星号 (\*) 是指根据信号的不同默认设置会改变。

### ③ 菜单说明及功能 [信号源]

#### **HDMI1 和 HDMI2**

选择连接到 HDMI 1 输入或 HDMI 2 输入终端的 HDMI 兼容装置。

#### **电脑**

选择连接到电脑输入终端信号的电脑。

*注：当组合输入信号连接到电脑输入终端时，请选择 [电脑]。*

---

#### **视频**

选择与视频输入端连接的录像机、DVD 播放机、视频照相机等的视频信号。

#### **HDBaseT**

投射从支持 HDBaseT 的终端传送的信号。(→ 请参阅第 80, 81 页)

#### **APPS**

显示上次使用的 APPS 菜单或 APPS 菜单中的功能。

## ④ 菜单说明及功能 [调整]

### [图片]

#### [预置]

该功能允许您选择投射影像的最佳设置。

您可以调节黄色、青色和品红的色调。

共有八种工厂预置可对不同类型的影像进行优化。您同样可以用 [细节设定] 对用户可调节的设置进行 GAMMA 或色彩定制。

您的设定可保存到 [预置 1] 至 [预置 8]。

标准 ..... 建议在灯光明亮的房间里使用。

演示 ..... 建议用于 PowerPoint 文件演示。

视频 ..... 建议用于观看常规的电视节目。

电影 ..... 建议用于电影。

图形 ..... 建议用于图形。

sRGB 标准色彩.... 标准色彩值。

自然 ..... 对亮度及色彩进行均衡良好的设置。

DICOM SIM. .... 建议用于仿真模式中的 DICOM 格式数据。

注:

- [DICOM SIM.] 选项仅为了培训/参考，不能将其用于实际诊断。
- DICOM 代表医学数字影像传输。它是由美国放射学会 (ACR) 和美国电器制造商协会 (NEMA) 发布的一个标准。

此标准指定了数字影像数据从一个系统移动到另一个系统的方法。



**[细节设定]****保存您定制的设置 [参考]**

该功能可将您定制的设置保存于 [预置 1] 至 [预置 8]。

首先，从 [参考] 中选择一个基本预置模式，然后设置 [GAMMA 校正] 和 [色温]。

- 标准 ..... 建议在灯光明亮的房间里使用。
- 演示 ..... 建议用于 PowerPoint 文件演示。
- 视频 ..... 建议用于观看常规的电视节目。
- 电影 ..... 建议用于电影。
- 图形 ..... 建议用于图形。
- sRGB 标准色彩 ..... 标准色彩值。
- 自然 ..... 对亮度及色彩进行均衡良好的设置。
- DICOM SIM ..... 建议用于仿真模式中的 DICOM 格式数据。

**选择 Gamma 校正模式 [GAMMA 校正]**

每种模式建议用于：

- 动态 ..... 创建高对比度图像。
- 自然 ..... 以自然色调重现图像。
- 黑暗部分细节 ..... 强调图像的黑暗区域的细节。

---

*注：当 [细节设定] 中选择了 [DICOM SIM.] 时，该功能不可用。*

---

**选择用于 DICOM SIM 的屏幕尺寸 [屏幕尺寸]**

该功能将执行 GAMMA 校正，以适用于屏幕尺寸。

- 大 ..... 用于 110 英寸的屏幕尺寸。
- 中 ..... 用于 90 英寸的屏幕尺寸。
- 小 ..... 用于 70 英寸的屏幕尺寸。

---

*注：该功能仅在 [细节设定] 中选择了 [DICOM SIM.] 时有效。*

---

**调整色温 [色温]**

该选项用于选择您想要的色温。

---

*注：若在 [参考] 中选择了 [演示] 或 [标准]，此功能无效。*

---

**增强颜色 [颜色增强]**

该功能使您可调整影像的色密度。

影像的颜色将以“低”、“中”和“高”的顺序变得越来越深，也就是影像将变得越来越暗。在选择了 [关] 的状态下，颜色增强功能将不起作用。

---

*注：该功能仅在 [参考] 设为 [演示] 时有效。*

---

**调整亮度和对比度 [动态对比度]**

如果选择了 [开]，则依据图片使用了最佳对比度。

注：

- 在下列任一情况下，无法选择 [动态对比度] 项：
    - 当 [节能模式] 选择了 [节能模式 1] 或 [节能模式 2] 时。
    - 当启用了 [持续亮度] 时。
-

**[对比度]**

根据输入的信号来调整影像的强度。

**[亮度]**

调整影像的亮度水平或背景光栅强度。

**[锐度]**

控制影像的精度。

**[颜色]**

增大或减小彩色饱和水平。

**[色调]**

从 +/- 绿色至 +/- 蓝色切换颜色。红色水平作为参考用。

输入信号	对比度	亮度	锐度	颜色	色调
电脑/HDMI/HDBaseT (RGB)	是	是	是	否	否
电脑/HDMI/HDBaseT (组合)	是	是	是	是	是
视频	是	是	是	是	是
APPS, LAN	是	是	是	否	否

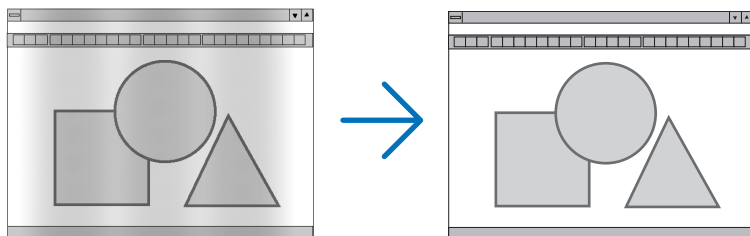
是 = 可调节, 否 = 不可调节

**[重置]**

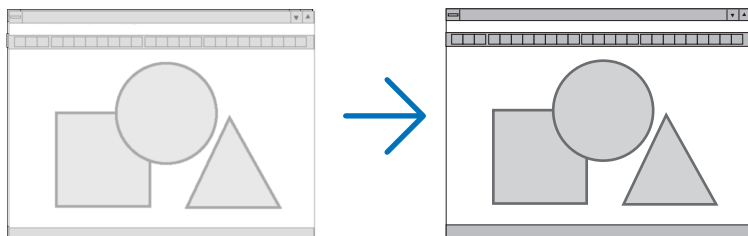
除了以下, [图片] 的设置和调整会返回到工厂设置: 预置 [预置] 屏幕内的数字和 [参考]。  
当前未选择的 [预置] 屏幕内 [细节设定] 的设置和调整不会被重设。

**[影像选项]****调整时钟频率和相位 [时钟频率/相位]**

可以手动调整时钟频率和相位。



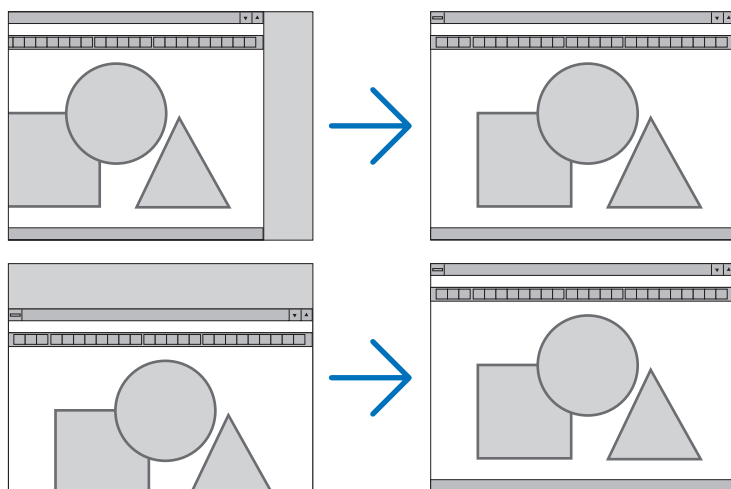
时钟频率 ..... 使用此项功能可微调电脑影像或去除可能出现的垂直条纹。此功能可通过调整时钟频率来去除影像上的水平条纹。  
若第一次连接到电脑，这项调整可能是必需的。



相位 ..... 使用此项功能可调整时钟相位或减少视频噪音，视点干扰或串扰。(在部分影像出现晃动时此症状很明显。)  
[相位] 仅在 [时钟频率] 调整完成后才可进行。

### 调整水平/垂直位置 [水平/垂直]

水平和垂直调整影像的位置。



- 调整 [时钟频率] 和 [相位] 时，影像可能会失真。但是，这不是故障。
- [时钟频率]、[相位]、[水平] 和 [垂直] 的调整将被储存到现有信号的存储器内。下次投射同样分辨率、水平和垂直频率的信号时，其调整值将被自动导出并应用。  
要删除储存在存储器内的调整值，从菜单选择 [重置] → [现有信号] 或 [所有数据] 并重置调整值。

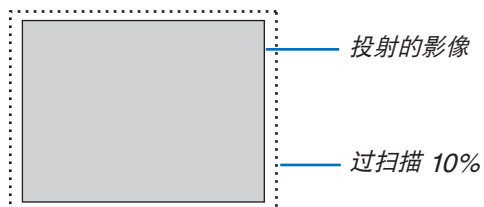
### 选择过扫描百分比 [过扫描]

允许您针对输入的信号设定合适的过扫描百分比。

自动 ..... 显示进行了适当过扫描的影像 (工厂默认设置)。

关 ..... 影像不进行过扫描。

开 ..... 影像过扫描。



注:

- 当使用了视频信号或 [显示宽高比] 中选择了 [原始] 时，无法选择 [过扫描] 项。

### 选择显示宽高比 [显示宽高比]

术语“显示宽高比”指的是投射影像的宽高比。

投影机自动确定输入的信号并以适当的显示宽高比显示。

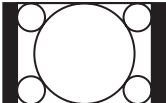
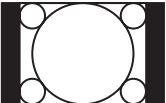
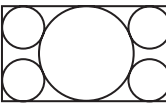
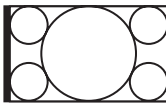
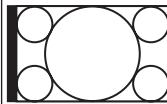

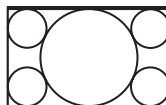
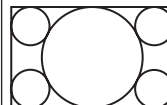
- 此表说明大多数电脑支持的标准分辨率和显示宽高比。

	分辨率	显示宽高比
VGA	640 × 480	4:3
SVGA	800 × 600	4:3
XGA	1024 × 768	4:3
WXGA	1280 × 768	15:9
WXGA	1280 × 800	16:10
WXGA+	1440 × 900	16:10
SXGA	1280 × 1024	5:4
SXGA+	1400 × 1050	4:3
UXGA	1600 × 1200	4:3
Full HD	1920 × 1080	16:9
WUXGA	1920 × 1200	16:10

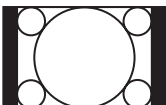

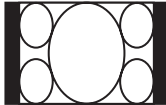
可选项	功能
自动	投影机将自动确定输入的信号并以适当的显示宽高比显示。(→ 请参阅 <a href="#">下一页</a> ) 视信号而定，投影机可能会错误确定显示宽高比。遇此情况，请从下列显示宽高比中选择正确的显示宽高比。
4:3	影像以 4:3 的显示宽高比显示。
16:9	影像以 16:9 的显示宽高比显示。
15:9	影像以 15:9 的显示宽高比显示。
16:10	影像以 16:10 的显示宽高比显示。
字符框	字符框信号的影像在水平和垂直方向延展以适合画面。显示的影像的上下边缘被裁切，所以无法看到显示影像的全部。
原始	<p>当输入的电脑信号的分辨率低于投影机的原始分辨率时，投影机以其真实的分辨率显示当前影像。</p> <p>[示例] 输入的信号以 800 × 600 的分辨率显示时：</p> <div data-bbox="1015 1078 1238 1217" data-label="Image"> </div> <p>注：</p> <ul style="list-style-type: none"> <li>显示非电脑信号时，[原始] 不可用。</li> <li>显示比投影机原始分辨率更高分辨率的信号时，[原始] 不可用。</li> </ul>

## 自动确定适当显示宽高比时的取样影像

[电脑信号]

输入信号的显示宽高比	4:3	5:4	16:9	15:9	16:10
自动确定适当显示宽高比时的取样影像			P502HL+		
					
			P502WL+		
					

[视频信号]

输入信号的显示宽高比	4:3	字符框	挤压
自动确定适当显示宽高比时的取样影像		 注：想要正确显示字符框信号，请选择 [字符框]。	 注：想要正确显示被挤压的信号，请选择 [16:9]。

提示：

- 术语“字符框”指的是一个比 4:3 影像更具横向特征的影像。它是视频信号源的标准显示宽高比。字符框信号具有“1.85:1” (Vista 尺寸) 或“2.35:1” (用于电影胶片的影院范围尺寸) 的显示宽高比。
- 术语“挤压”指的是显示宽高比从 16:9 转换到 4:3 的压缩影像。

## 打开减少干扰 [减少干扰]

此功能可用于选择减少干扰的等级。

出厂时，本投影机上的每个信号都被设置为优化等级。

视频干扰明显时，为您的信号选择优先项目。

可选项为 [关]、[低]、[中] 和 [高]。

注：此功能不适用于 RGB 信号。使用更高带宽时把减少干扰设置为关，可获得最佳影像。减少干扰设置为开，使影像柔和。

## ⑤ 菜单说明及功能 [设置]

### [通用]

#### 手动修正梯形失真 [梯形修正]

您可手动修正水平或垂直失真。可选择 [水平] 和 [垂直] (可同时调整) 修正。

---

#### 注:

- 当激活了其中一项时, 有些项目不可用。不可用的项目以灰色显示。
  - 欲从一项目变更为另一项目, 请重置第一个项目。
  - 调整值将被覆盖。即使在投影机关闭时, 这些调整值也不会被删除。
  - 使用 [梯形修正] 功能修正会导致影像有点模糊, 这是因为失真修正通过电子操作完成的。
- 

水平 ..... 修正水平梯形失真。(→ 请参阅第 21 页)

垂直 ..... 修正垂直梯形失真。(→ 请参阅第 21 页)

重置 ..... 上述所有项目返回至工厂出厂预置值。

#### 提示:

- [梯形修正] 的最大调整范围: 水平方向  $\pm 25^\circ$ , 垂直方向  $\pm 30^\circ$ 。
  - 视输入信号而定, 可调整范围可能会变小。

## 使用壁色修正 [壁色]

只要屏幕材料不是白色，此项功能可以让用户运用色差修正迅速调整颜色。

## [光源模式]

调整多屏幕投射中各台投影机的节能设置和亮度。对于节能设置，请参阅第 28 页“3-4. 改变节能模式/查看节能效果”。

节能模式	关	光源亮度将处于 [调整] 的设置亮度。
	节能模式 1	通过依据所选的设置控制亮度和风扇速度，可以节能，并且操作音变小，消耗电力也下降。 当 [持续亮度] 模式设置成 [关] 时，可选择这些选项。
	节能模式 2	
调整		可以按 1% 增量从 16 到 100% 来调整亮度。 当若干台投影机用于多屏幕投射时，可以在各台投影机上分别调整其亮度。 当 [节能模式] 设定为 [关] 且 [持续亮度] 设定成 [关] 时，此调整有效。
持续亮度	关	[持续亮度] 模式将被取消。
	开	保持工厂默认设置的 80% 亮度。 <u>注：</u> • [持续亮度] 模式是一种用来保持亮度在一定水平的功能。不会固定颜色。

### 提示：

- 通常亮度会随着使用时间的变化逐渐下降，但是通过选择 [持续亮度] 模式，本投影机将基于自身使用时间自动调节其输出，从而保持了光源使用寿命期间的持续亮度。  
然而，如果亮度输出早已设定成其最大值，亮度将会随着使用时间的变化有所下降。



### 设置隐蔽式字幕 [隐蔽式字幕]

此选项用来设定隐蔽式字幕的几种模式，可以使文字合成到视频或 S-视频的投射影像上。

关 ..... 退出隐蔽式字幕模式。

字幕 1-4..... 文字已合成。

文字 1-4..... 显示文字。

---

注:

- 在下列情况下，隐蔽式字幕无效：
  - 当显示信息或菜单时。
  - 当影像被放大、冻结或静音时。
- 合成文字或隐蔽式字幕部分被删。遇此情况，请尝试变更修正数量或选择，以将合成文字或隐蔽式字幕置于屏幕内。
- 本投影机不支持隐蔽式字幕的延长字符可选功能。

### 使用关机计时器 [关机计时器]

1. 在 30 分钟至 16 小时范围内选择理想关机时间：关、0:30、1:00、2:00、4:00、8:00、12:00、16:00。

2. 按遥控器上的 ENTER 键。

3. 剩余时间开始倒计时。

4. 倒计时结束后，投影机关闭。

---

注:

- 若需取消预置时间，请将预置时间设为 [关] 或者关闭电源。
- 投影机关闭前剩余时间到达 3 分钟时，将在屏幕下方显示 [投影机将在三分钟内关闭] 的消息。

### 显示工具菜单 [工具]

此项功能显示工具菜单。(→ 请参阅第 91 页)

### 选择菜单语言 [语言]

您可以从 30 种语言中选择一种作为屏幕提示语言。

---

注：即使从菜单中执行了 [重置]，仍不会影响您的设置。

**[菜单]****选择菜单颜色 [颜色选择]**

有两种菜单颜色可选：颜色和单色。

**开启/关闭信号源显示 [信号源显示]**

此选项开启或关闭 HDMI1、HDMI2、电脑、视频、HDBaseT、APPS 等输入信号源名称显示，它们将显示在屏幕的右上角。

当前无输入信号时，在屏幕中央将会显示提示您查看有效输入信号源的无信号向导。当 [信号源] 中选择了 [APPS] 项时，不会显示无信号向导。

**打开/关闭控件 ID [ID 显示]**

ID 显示 ..... 此选项打开或关闭按下遥控器上的 ID SET 键时显示的 ID 编号。

**选择菜单显示时间 [显示时间]**

此选项可供您选择最后一次按键之后投影机需要等待多长时间关闭菜单。预置选项包括 [手动]、[自动 5 秒]、[自动 15 秒] 和 [自动 45 秒]。[自动 45 秒] 为工厂出厂预置。

**选择背景颜色或标志 [背景]**

当无信号时，使用此功能可显示蓝、黑或标志屏。默认背景为 [蓝]。

注：

- 在选择了 [HDBaseT] 信号源的情况下，若在 [背景] 中选择了 [标志]，不管其选择，投影机都会默认选择 [蓝] 这一项。
- 当开启了 [信号源显示] 时，不管信号源选择了什么，都将在屏幕中央显示提示您查看有效输入信号源的无信号向导。
- 即使从菜单中执行了 [重置]，仍不会影响您的设置。

**[3D 警告信息]**

此项选择切换至 3D 视频时是否显示警告信息。

工厂出厂时的默认状态是设为开。

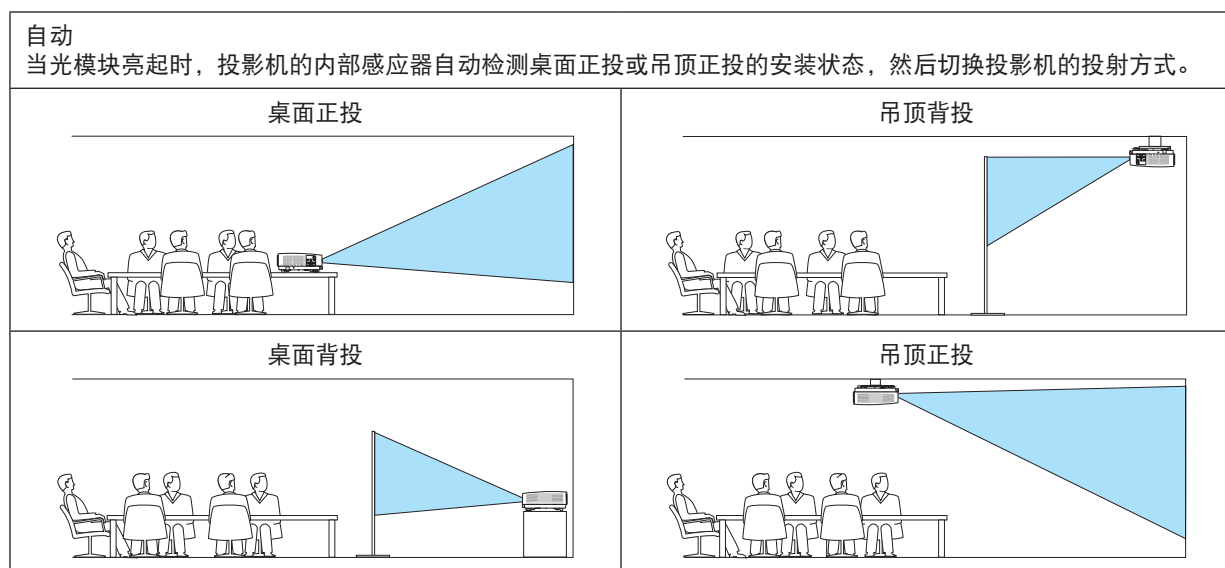
关 ..... 不会显示 3D 警告信息画面。

开 ..... 当切换至 3D 视频时，会显示 3D 警告信息画面。按下 ENTER 键取消此信息。

- 60 秒钟后或者按下其它按键时，此信息将自动消失。如果信息已自动消失，当切换至 3D 视频时，会再次显示 3D 警告信息。

**[安装]****选择投影机方位 [方位]**

此功能可再定位影像投射方式。可选项有：桌面正投、吊顶背投、桌面背投和吊顶正投。

**关闭机箱键 [控制面板锁定]**

此选项可开启或关闭机箱上控制面板锁定功能。

注：

- 此控制面板锁定功能不影响遥控器功能。
- 如何解除控制面板锁定
  1. 当投影机正投射影像或者处于睡眠模式时，按住投影机机箱上的信号源键大约 10 秒。控制面板锁定便解除。
  2. 当投影机处于待机模式时，按住投影机机箱上的电源键。这可使投影机开机。确认本投影机正投射影像之后，执行上述的步骤 1。

提示：当启用了 [控制面板锁定] 时，在菜单的右下角将显示一个键锁图标 [🔒]。

### 启动安全功能 [安全]

此功能打开或关闭安全功能。

仅在输入正确密码后，投影机才能投射影像。(→ 请参阅第 30 页)

---

*注：即使从菜单中执行了 [重置]，仍不会影响您的设置。*

---

### 选择通讯速率 [通讯速率]

该功能设定控制串口 (D-Sub 9 针) 的波特率。它支持从 4800 到 38400 bps 的数据速率。默认为 38400 bps。选择与要连接的设备相应的波特率 (视设备而定，建议在连接长导线时使用较低的波特率)。

---

*注：即使从菜单中执行了 [重置]，仍不会影响到您所选择的通讯速率。*

---

### 选择串口 [串行接口]

从市售的 HDBaseT 传输装置遥控操作投影机 (用于打开和关闭电源的控制信号等) 时，设置投影机上的哪个终端接收串行控制信号。如果不遥控操作投影机 (仅发送视频和音频)，不需要这项设置。

PC 控制..... 控制串口终端接收控制信号 (RS232C 串行通讯)。

HDBaseT..... Ethernet/HDBaseT 端口槽接收视频/音频和控制信号 (RS232C 串行通讯)。

---

*注：*

- 设定了 [HDBaseT] 的情况下，不管屏幕菜单中的待机模式 (→ 请参阅第 60 页) 的设置为 [正常] 还是 [网络待机]，投影机都将进入休眠模式\*。在此基础上，当投影机处于待机模式时，其可通过连接到投影机的 HDBaseT 传送装置接通电源。

然而，在设定了 [HDBaseT] 的情况下，待机模式设置无法更改。

---

*提示：*

- 当使用 LAN 端口槽控制本投影机时，两种设置都起作用。

### 开启或关闭遥控感应器 [遥控感应器]

该选项设定投影机前面和后面面板上的遥控感应器和 HDBaseT 遥控感应器。

可选项有：ALL、前面/后面、前面、后面和 HDBaseT。

*提示：*

- 在阳光直射或者强照明光线照射投影机的遥控感应器时，若遥控系统不起作用，请更改另一个可选项。
- 当投影机上安装了另售的导线盖时，无法使用投影机背面的遥控感应器。

## 设置投影机的 ID 编号 [控件 ID]

用同一个具有控件 ID 功能的遥控器分别操作多台投影机。若将所有投影机都指定同一个 ID，便可使用同一个遥控器一起操作所有投影机。此时，每台投影机需分配一个 ID 编号。

控件 ID 编号.....从 1 至 254 中选择您所希望分配至您投影机的号码。

控件 ID .....选择 [关] 关闭控件 ID 设置，选择 [开] 打开控件 ID 设置。

注：

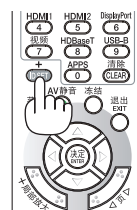
- 当 [控件 ID] 选择了 [开] 时，使用不支持控件 ID 功能的遥控器无法操作本投影机。(此时，可以使用投影机机箱上的键。)
- 即使从菜单中执行了 [重置]，仍不会影响您的设置。
- 按住投影机机箱上的 ENTER 键 10 秒将显示取消控件 ID 的菜单。

### 指定或更改控件 ID

#### 1. 启动投影机。

#### 2. 按遥控器上的 ID SET 键。

将显示控件 ID 画面。



若当前的控件 ID 可操作投影机，则显示 [激活]；否则，显示 [非激活]。按下列步骤 (第 3 步) 指定控件 ID 使未激活的投影机运行。

#### 3. 按住遥控器上的 ID SET 键的同时，按数字键盘上的任意键。

示例：

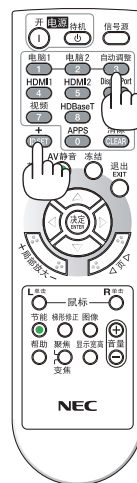
若要指定“3”，请按遥控器上的“3”键。

无 ID 表示所有的投影机可以用同一个遥控器一起操作。要设置“无 ID”，输入“000”或按下 CLEAR 键。

提示：控件 ID 可设置为 1 至 254。

#### 4. 松开 ID SET 键。

显示更新后的控件 ID 画面。



注：

- 电池用完或取出来后，再过几天控件 ID 便自动消除。
- 当取出电池后，无意中按了遥控器上的任意键都将清除当前指定的 ID。

### 使用测试模式 [测试模式]

显示测试模式，用于投影机设置时调整屏幕上的失真和聚焦。一旦选择了屏幕菜单上的 [测试模式]，便会显示调整的样式。若您发现样式上的失真，调整投影机安装角度或者按下遥控器上的梯形修正键修正失真。若需要聚焦调整，请控制聚焦调节杆。建议在投影机使用 [测试模式] 投影超过 30 分钟后进行焦距调整。按 EXIT 键关闭测试模式并返回至菜单。

### 设置网络 [网络设置]

此项功能显示网络设置菜单。(→ 请参阅第 90 页)

### [可选项(1)]

#### 选择风扇模式 [风扇模式]

风扇模式用来设定内部冷却风扇的速度。

自动 ..... 内置风扇根据内部温度以可变速度自动运转。

高速 ..... 内置风扇以高速运转。在海拔约为 1700 米或更高的地方使用此投影机时，选择此项。

---

注：

- 想要连续数天一直不停地使用投影机时，建议使用高速模式。
  - 在海拔约为 1700 米或更高的地方使用本投影机时，请将 [风扇模式] 设置为 [高速]。
  - 如果在海拔约为 1700 米或更高的地方使用本投影机时没有设置为 [高速]，可能造成投影机过热并且保护器可能会使投影机关闭。遇此情况，请等待几分钟后再打开投影机。
  - 在海拔约为 1700 米或更高的地方使用本投影机，可能会缩短光模块等光学部件的使用寿命。
  - 即使从菜单中执行了 [重置]，仍不会影响您的设置。
- 

#### 启动或关闭 WXGA 模式 [WXGA 模式]

选择 [开]，识别输入信号时将优先识别 WXGA (1280 × 768)/WUXGA (1920 × 1200) 信号。

当 [WXGA 模式] 设定为 [开] 时，XGA (1024 × 768)/UXGA (1600 × 1200) 信号可能无法被识别。这种情况下，请选择 [关]。

---

注：

- 出厂时选择了 [开]。
- 

#### 选择静态图像模式或动态图像模式 [图像模式]

通过该功能可选择静态图像模式或动态图像模式。

---

注：

- 根据输入信号，有可能无法选择图像模式。
-

### 设置 HDMI1、HDMI2 或 HDBaseT [HDMI 设置]

当连接 HDMI 装置和 Ethernet/HDBaseT 终端时，进行各视频电平的设置。

视频电平 ..... 选择 [自动] 便自动检测视频电平。如果自动检测不能很好作用，请选择 [正常] 以禁用 HDMI 装置的 [增强型] 功能或者选择 [增强型] 以改善影像对比度并增加黑暗部分的细节。

### 设置声音 [声音选择]

当连接 HDMI 装置和 Ethernet/HDBaseT 终端时，进行各音频电平的设置。在各装置和电脑之间选择。

HDMI1, HDMI2..... 选择 [HDMI1] 或 [HDMI2] 切换 HDMI 1 输入或 HDMI 2 输入数字音频信号，或者选择 [电脑] 切换电脑输入音频信号。

HDBaseT..... 选择 [[HDBaseT] 或 [电脑] 切换连接至网络的信号源。

### 启动按键声音和报错声音 [操作音]

当发生错误时或进行下列操作时，此功能可以开启或关闭按键声音或警报。

- 显示主菜单
- 切换信号源
- 使用 [重置] 重置数据
- 按电源 (开) 或电源 (待机) 键



**[可选项(2)]****在 [待机模式] 中选择省电状态**

投影机有两种待机模式：[正常] 和 [网络待机]。

[正常] 模式是允许您将投影机置于省电状态的模式，此模式比 [网络待机] 模式消耗更少电能。

正常 ..... 电源指示灯：红光/状态指示灯：熄灭

当选择了 [正常] 时，仅下列按键和功能起作用：

投影机机箱和遥控器上的电源键，通过 PC 控制指令开机和自动通电。

网络待机 ..... 电源指示灯：橙光/状态指示灯：熄灭

当选择了 [网络待机] 时，可以通过有线局域网/无线局域网连接开启本投影机，并且仅下列按键、终端和功能起作用：

投影机机箱和遥控器上的电源键、通过 PC 控制指令开机、自动通电、由 User Supportware 操作、网络服务和程序计时器。

**重要：**

- 当 [待机模式] 已经设置为 [网络待机]，并且 LAN 已处于链路故障状态 3 分钟时，[待机模式] 将自动转为 [正常] 以节省功耗。
- 当选择了 [网络待机] 时，[自动断电] 将变为灰色且无效，同时 [自动断电] 会自动选择 [0:10]。
- 在下列条件下，[待机模式] 的设置将无效并且投影机将进入睡眠模式\*。

\* 睡眠模式指的是没有 [待机模式] 功能限制的模式。睡眠模式中的电力消耗比 [网络待机] 模式中的电力消耗相对高一些。状态指示灯点亮绿色。

当选择了 [待机模式] → [网络待机] 时

- 当选择了 [网络服务] → [AMX 设置] → [激活] 时
- 当选择了 [网络服务] → [CRESTRON SETTINGS] → [CRESTRON CONTROL] → [激活] 时
- 当选择了 [网络设置] → [无线局域网] → [闲置] 以外的选项且无线 LAN 部件安装到本投影机时
- 当信号输入到电脑、HDMI 1 输入或 HDMI 2 输入终端时

**提示：**

- 即使在 [待机模式] 中选择了 [正常] 时，开机或关机也能通过使用控制串口槽来完成。
- 计算 CO<sub>2</sub> 减排量时，不包含待机模式中的电力消耗。
- 即使从菜单中执行了 [重置]，仍不会影响您的设置。

**激活直接通电 [直接通电]**

当电源线插入有电的插座时，自动开启投影机。这样省却了总是要使用遥控器和投影机机箱上的电源键的麻烦。

### 通过应用电脑信号打开投影机 [自动通电]

当投影机处于待机模式时，从连接至电脑输入、HDMI1 输入或 HDMI2 输入的电脑上应用一个电脑或 HDMI 信号，会使投影机的电源打开，并同时投射影像。

该功能省却了总是要使用遥控器或投影机机箱上的电源键打开投影机电源的麻烦。

要使用此功能，首先将电脑与投影机相连，然后将投影机连接到有效的交流电输入终端。

---

注：

- 从电脑断开电脑信号不能关闭投影机的电源。我们建议此功能与自动断电功能一起结合使用。
- 此功能在下列条件下将不起作用：
  - 组合信号应用到电脑输入终端时
  - 应用了绿色同步 RGB 信号或复合同步信号时
- 如果要在更改成睡眠模式或关闭投影机之后开启自动通电，请等待 5 秒钟，并输入一个电脑信号或 HDMI 信号。如果在投影机关闭后，电脑或 HDMI 信号仍然存在，自动通电将失效，且投影机保持处于待机模式。

### 激活电源管理功能 [自动断电]

本投影机具有电源管理功能。为了减少电力消耗，工厂预置了电源管理功能 (1 和 2)，如下所示。欲通过局域网或者串行导线连接从外部设备控制本投影机，请使用屏幕菜单更改 1 和 2 的设定值。

#### 1. 待机模式 (工厂预置：正常)

欲从外部设备控制本投影机，请选择 [待机模式] 中的 [网络待机]。

---

注：

- 当 [待机模式] 选择了 [正常] 时，下列终端和功能将不起作用：  
电脑输出终端、音频输出终端、局域网功能、邮件提醒功能、DDC/CI (Virtual Remote Tool)。

#### 2. 自动断电 (工厂预置：1 小时)

欲从外部设备控制本投影机，请选择 [自动断电] 中的 [关]。

---

注：

- 当 [自动断电] 选择了 [1:00] 时，可以使投影机在 60 分钟内没有任何信号输入或操作时自动关机。
-

### 选择默认信号源 [默认信号源选择]

每次开启投影机时，您都可以将它的任何一种输入设置为默认值。

- 上次输入 ..... 每次开启投影机时，将投影机之前或上一次的有效输入作为默认值。
- 自动 ..... 按 [HDMI1] → [HDMI2] → [电脑] → [视频] → [HDBaseT] → [APPS] 的顺序搜索有效信号源并显示找到的第一个信号源。
- HDMI1 ..... 每次开启投影机时显示来自 HDMI 1 输入终端的数字信号源。
- HDMI2 ..... 每次开启投影机时显示来自 HDMI 2 输入终端的数字信号源。
- 电脑 ..... 每次开启投影机时显示来自电脑输入终端的电脑信号。
- 视频 ..... 每次开启投影机时显示来自视频输入终端的视频信号源。
- HDBaseT ..... 投射从支持 HDBaseT 的终端传送的信号。
- APPS ..... 显示 APPS 菜单。

---

#### 注:

- 当选择了 [自动] 时，无法检测到 [APPS]。对于投射来自 APPS 的影像，请选择 [APPS] 或 [上次输入]。
-

**[3D]**

选择连接至 3D 影像信号源的输入 [HDMI1/HDMI2/电脑/视频/HDBaseT]

**[3D]**

该功能针对每个输入信号切换 3D 模式的开和关。

开 ..... 打开所选输入的 3D 模式。

注:

欲确认是否接受了支持的 3D 信号, 请使用下列任一方法:

- 选择了信号源之后, 确保在屏幕的右上方显示 [3D]。
- 显示 [信息] → [信号源(2)] → [3D 信号] 并确保显示“支持”。

关 ..... 关闭所选输入的 3D 模式。

**[眼镜]**

选择 3D 眼镜方式。

DLP® Link ..... 适用于 3D 眼镜 (推荐由 XPAND 制造的眼镜) 或 DLP® Link 兼容型液晶快门眼镜。

其他 ..... 适用于 IR 或有线液晶快门等类型的其它液晶快门眼镜。

注:

- 当使用 DLP® Link 方式以外的液晶快门眼镜时, 根据眼镜的不同, 它可能无法同步。
- 此功能对视频信号源不起作用。

**[格式]**

设定 3D 格式。

自动 ..... 自动选择适当的格式。支持的格式仅为 HDMI 3D。

帧封装 ..... 选择此格式用于帧封装 3D 影像。帧封装是存储不使用压缩的左右眼影像的一种格式。

同时显示 ..... 选择此格式用于同时显示 3D 影像。同时显示是存储水平显示的左右眼影像的一种格式。仅支持一半水平分辨率。

顶部和底部 ..... 选择此格式用于顶部和底部 3D 影像。顶部和底部是存储垂直显示的左右眼影像的一种格式。仅支持一半垂直分辨率。

帧连续格式 ..... 选择此格式用于帧连续 3D 影像。帧连续格式是交替显示左右眼影像的一种格式。

注:

- 此功能对视频信号源不起作用。
- 当输入 3D 信号时, 仅在 [眼镜] 设定成“DLP® Link”时可操作。

### [左/右 反转]

如果您很难看清楚 3D 影像，请更改设置。

不反转..... 常规设置。

反转 ..... 更改左眼和右眼显示影像的顺序。

---

注:

- 不能操作 [左/右 反转] 时，即使按下遥控器的视频键，也不会显示 [左/右 反转] 画面。
-

## ⑥ 菜单说明及功能 [信息]

显示当前信号的状态和光源已使用时间。此项共有九页。包含的信息如下：

提示：按遥控器上的帮助键将会显示 [信息] 菜单项目。

### [使用时间]

[已使用光源小时数] (H)  
[CO2 减排总量] (kg-CO2)

- [CO2 减排总量]

以千克为单位显示估计的 CO2 减排信息。CO2 减排量计算中的 CO2 排放换算系数以经济合作与发展组织发布的相关报告 (2008 年版) 为基础。(→ 请参阅第 29 页)

### [信号源(1)]

[分辨率]	[水平频率]
[垂直频率]	[同步类型]
[同步极性]	[扫描类型]

### [信号源(2)]

[信号类型]	[视频类型]
[位深度]	[视频电平]
[3D信号]	

### [HDBaseT]

[信号质量]	[操作模式]
[链接状态]	[HDMI 状态]

### [有线局域网]

[IP 地址]	[子网屏蔽]
[网关]	[MAC 地址]

### [无线局域网]

[IP 地址]	[子网屏蔽]
[网关]	[MAC 地址]
[SSID]	[网络类型]
[安全]	[信道]
[信号电平]	

### [VERSION(1)]

[FIRMWARE] (固件) 版本信息	[DATA] (数据) 版本信息
----------------------	------------------

### [VERSION(2)]

[FIRMWARE2] (固件2) 版本信息

### [其他]

[投影机名称]	[主机名]
[MODEL NO.] (型号)	[SERIAL NUMBER] (序列号)
[LAN UNIT TYPE] (LAN 部件类型)	[控件 ID] (设置了 [控件 ID] 时)

## ⑦ 菜单说明及功能 [重置]

### 返回到工厂默认 [重置]

重置功能可以使您将除下列以外的一种 (所有) 信号源调整和设置切换到工厂预置。

#### [现有信号]

可将当前信号的调整数据重新设置成工厂预置水平。

可以返还设置的项目有：[预置]，[对比度]，[亮度]，[颜色]，[色调]，[锐度]，[显示宽高比]，[水平]，[垂直]，[时钟频率]，[相位] 和 [过扫描]。

#### [所有数据]

将所有信号的所有调整和设置数据重新返还到工厂预置。

但不包括下列项目：[语言]，[背景]，[方位]，[串行接口]，[安全]，[通讯速率]，[控件 ID]，[待机模式]，[风扇模式]，[已使用光源小时数]，[CO2 减排总量]，[投影机名称]，[有线局域网]，[无线局域网]，[MultiPresenter]，[网络服务]，[日期和时间]，[管理员模式] 和 [远程桌面连接]。

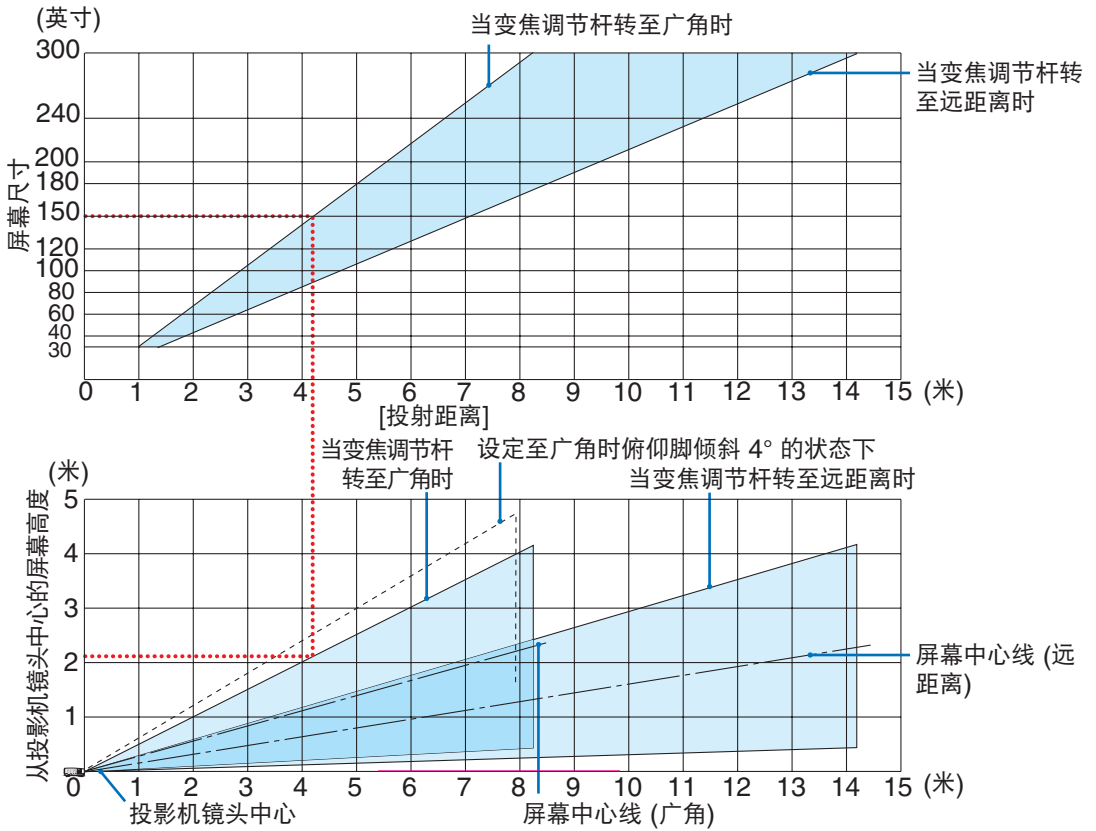
# 5. 安装和连接

## ① 设置屏幕和投影机

这里可大概了解设置在某个位置时将是什么屏幕尺寸、您将需要什么尺寸的屏幕以及需要设置多长距离用以投射所需尺寸的影像。

可聚焦处的投射距离范围是 0.79 米 (用于 30 型) 至 14.19 米 (用于 300 型)。请在此范围内安装。

[P502HL+]



\* 投射距离表上“从投影机镜头中心的屏幕高度”显示的数字适用于 62% V 的镜头移动。

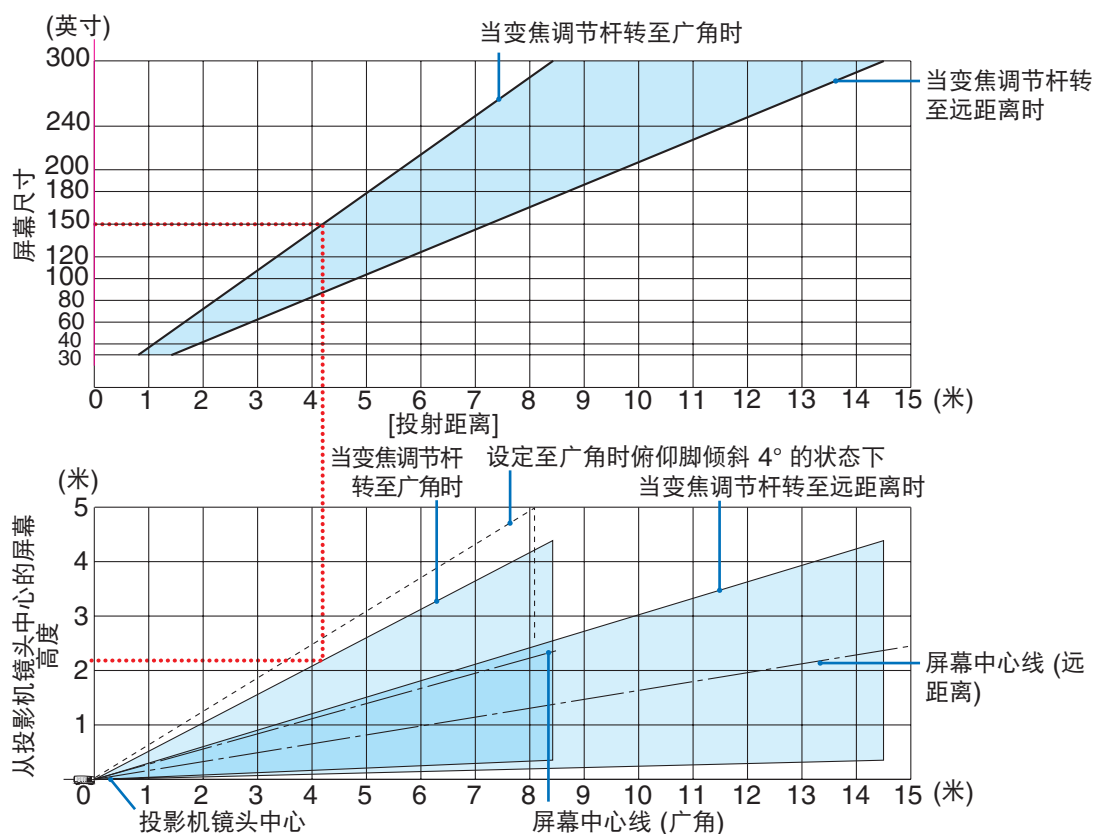
[读取表格]

从本页的上方表格中可以看出，欲在 150 英寸屏幕上投射宽影像，需在正面约 4.1 米处安装。

另外，从下方表格中可以看出，从投影机的镜头中心到屏幕的上端需要约 2.1 米的距离。用此来看看能否确保从投影机到天花板的足够高度以及用来安装屏幕的高度。此图显示水平安装本投影机时的投射距离。使用镜头移动功能，可以上下、左右移动投射的影像。(→ 请参阅第 17 页)



## [P502WL+]



\* 投射距离表上“从投影机镜头中心的屏幕高度”显示的数字适用于 59% V 的镜头移动。

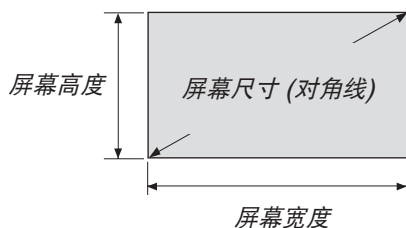
[读取表格]

从本页的上方表格中可以看出，欲在 150 英寸屏幕上投射宽影像，需在正面约 4.1 米处安装。

另外，从下方表格中可以看出，从投影机的镜头中心到屏幕的上端需要约 2.1 米的距离。用此来看看能否确保从投影机到天花板的足够高度以及用来安装屏幕的高度。此图显示水平安装本投影机时的投射距离。使用镜头移动功能，可以上下、左右移动投射的影像。(→ 请参阅第 17 页)

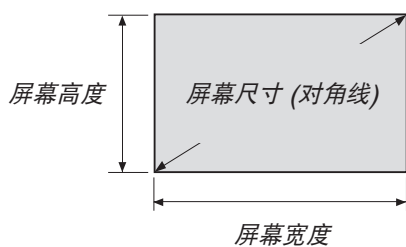
## 屏幕尺寸一览表和尺寸规格

### [P502HL+]



尺寸 (英寸)	屏幕宽度	屏幕高度
	(厘米)	(厘米)
30	66.4	37.4
40	88.6	49.8
50	110.7	62.3
60	132.8	74.7
80	177.1	99.6
100	221.4	124.5
120	265.7	149.4
150	332.1	186.8
200	442.8	249.1
250	553.4	311.3
300	664.1	373.6

### [P502WL+]



尺寸 (英寸)	屏幕宽度	屏幕高度
	(厘米)	(厘米)
30	64.6	40.4
40	86.2	53.8
50	107.7	67.3
60	129.2	80.8
80	172.3	107.7
100	215.4	134.6
120	258.5	161.5
150	323.1	201.9
200	430.8	269.2
250	538.5	336.5
300	646.2	403.9

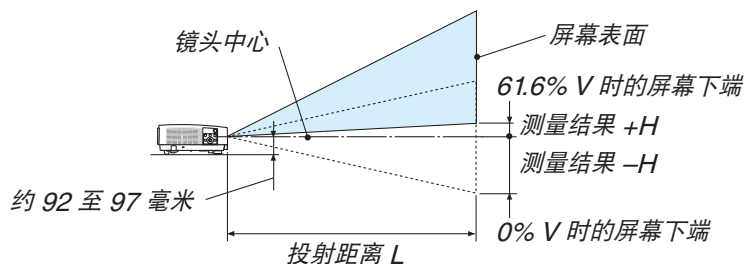
## 桌面上安装的示例

下图显示在桌面上使用本投影机时的示例。

水平投射位置：从镜头中心向左和向右的距离相等

垂直投射位置：(请参见下表)

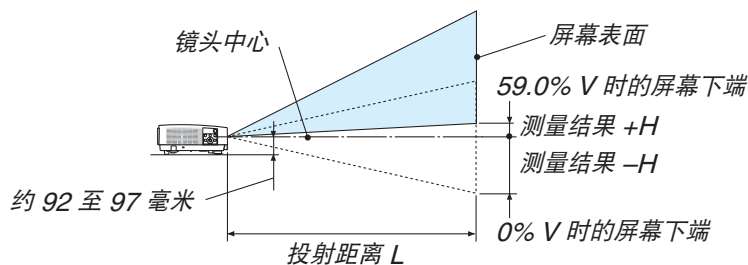
### [P502HL+]



(注) 从镜头中心到屏幕下端的高度 (俯仰脚拧进去的状态)

屏幕尺寸 (英寸)	投射距离 L (米)		高度 H (厘米)
	广角	远距离	0%V - 62%V
30	0.79	1.39	-18.7 - +4.3
40	1.07	1.86	-24.9 - +5.8
50	1.34	2.34	-31.1 - +7.2
60	1.62	2.81	-37.4 - +8.7
80	2.17	3.76	-49.8 - +11.6
100	2.72	4.71	-62.3 - +14.5
120	3.28	5.66	-74.7 - +17.4
150	4.11	7.08	-93.4 - +21.7
200	5.49	9.45	-124.5 - +28.9
250	6.87	11.82	-155.7 - +36.2
300	8.25	14.19	-186.8 - +43.4

### [P502WL+]



(注) 从镜头中心到屏幕下端的高度 (俯仰脚拧进去的状态)

屏幕尺寸 (英寸)	投射距离 L (米)		高度 H (厘米)
	广角	远距离	0%V - 59%V
30	0.81	1.42	-20.2 - +3.4
40	1.09	1.90	-26.9 - +4.6
50	1.37	2.39	-33.7 - +5.7
60	1.66	2.87	-40.4 - +6.9
80	2.22	3.84	-53.8 - +9.2
100	2.78	4.81	-67.3 - +11.5
120	3.35	5.78	-80.8 - +13.8
150	4.19	7.23	-101.0 - +17.2
200	5.60	9.65	-134.6 - +23.0
250	7.01	12.08	-168.3 - +28.7
300	8.43	14.50	-201.9 - +34.5

## 镜头移动范围

本投影机配备有镜头移动功能 (→ 请参阅第 17 页), 使用刻度盘来调整影像位置。镜头的可移动范围如下所示。

注:

- 如果镜头移动量超出下图所示的范围, 投射影像的四周边缘可能会出现模糊和阴影。

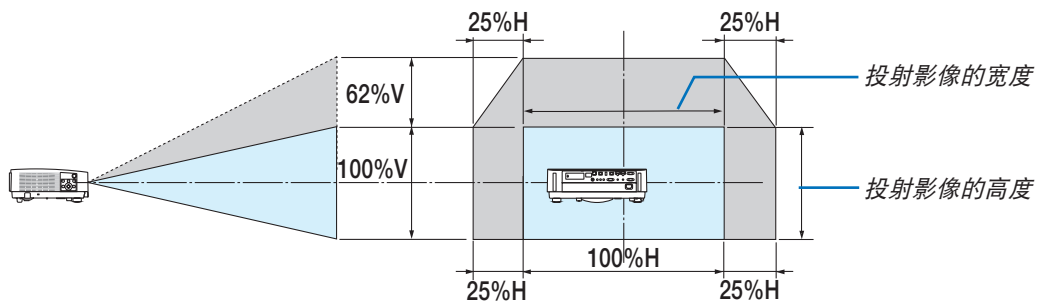
符号的含义: V “垂直” 指的是屏幕高度, H “水平” 指的是屏幕宽度。镜头移动范围分别表述为高度和宽度的比率。

### [P502HL+]

镜头移动范围:

垂直方向: +62%, -0%

水平方向:  $\pm 25\%$

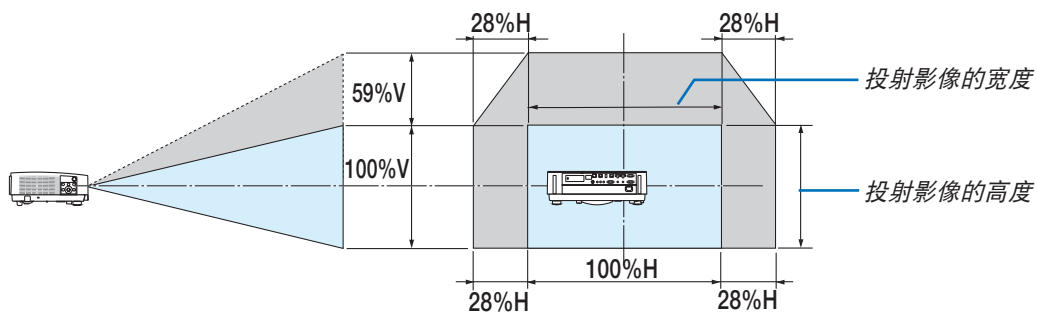


### [P502WL+]

镜头移动范围:

垂直方向: +59%, -0%

水平方向:  $\pm 28\%$



\* 对于吊顶安装, 镜头移动范围相同。

(示例) 在一张 150 英寸的屏幕上投射时

### [P502HL+]

依据“屏幕尺寸一览表和尺寸规格”(→ 请参阅第 69 页),  $H = 130.8$  英寸/332.1 厘米,  $V = 73.6$  英寸/186.8 厘米。垂直方向上的可调整范围: 投射影像可向上移动  $0.62 \times 73.6$  英寸/186.8 厘米  $\approx 45.3$  英寸/115 厘米 (当镜头处于中心位置时)。

水平方向上的可调整范围: 投射影像可向左移动  $0.25 \times 130.8$  英寸/332.1 厘米  $\approx 32.7$  英寸/83 厘米, 可向右移动约 32.7 英寸/83 厘米。

### [P502WL+]

依据“屏幕尺寸一览表和尺寸规格”(→ 请参阅第 69 页),  $H = 127.3$  英寸/323.1 厘米,  $V = 79.5$  英寸/201.9 厘米。垂直方向上的可调整范围: 投射影像可向上移动  $0.59 \times 79.5$  英寸/201.9 厘米  $\approx 46.9$  英寸/119 厘米 (当镜头处于中心位置时)。

水平方向上的可调整范围: 投射影像可向左移动  $0.28 \times 127.3$  英寸/323.1 厘米  $\approx 35.4$  英寸/90 厘米, 可向右移动约 35.4 英寸/90 厘米。

\* 由于是大概计算, 数字可能会相差几个百分点。

### 警告

\* 在天花板安装投影机必须由有安装资格的技术人员来完成。详情请向您的 NEC 经销商洽询。

\* 不要尝试自己安装投影机。

- 只能在坚固、水平的表面使用投影机。如果投影机掉到地上, 您可能会受伤且投影机可能会遭到严重损毁。
- 不要在温度变化很大的场所使用投影机。投影机必须在温度范围为  $5^{\circ}\text{C}$  至  $40^{\circ}\text{C}$  的场所使用。(节能模式自动选择范围为  $35^{\circ}\text{C}$  至  $40^{\circ}\text{C}$ 。)
- 不要将投影机暴露在潮湿、有灰尘或者烟雾的场所。这会破坏屏幕影像。
- 确保投影机的周围通风良好以便散热。请勿覆盖投影机侧边或前面的通风口。

### 反射影像

使用镜子反射投影机的影像可在空间狭窄的情况下获得尺寸更大的影像。如果您需要一套镜子系统, 请洽询您的 NEC 经销商。如果使用镜子系统时影像颠倒了, 那么请使用投影机机箱或者遥控器上的 MENU 键和  $\blacktriangle\blacktriangledown\blacktriangleleft\blacktriangleright$  键来纠正方向。(→ 请参阅第 54 页)

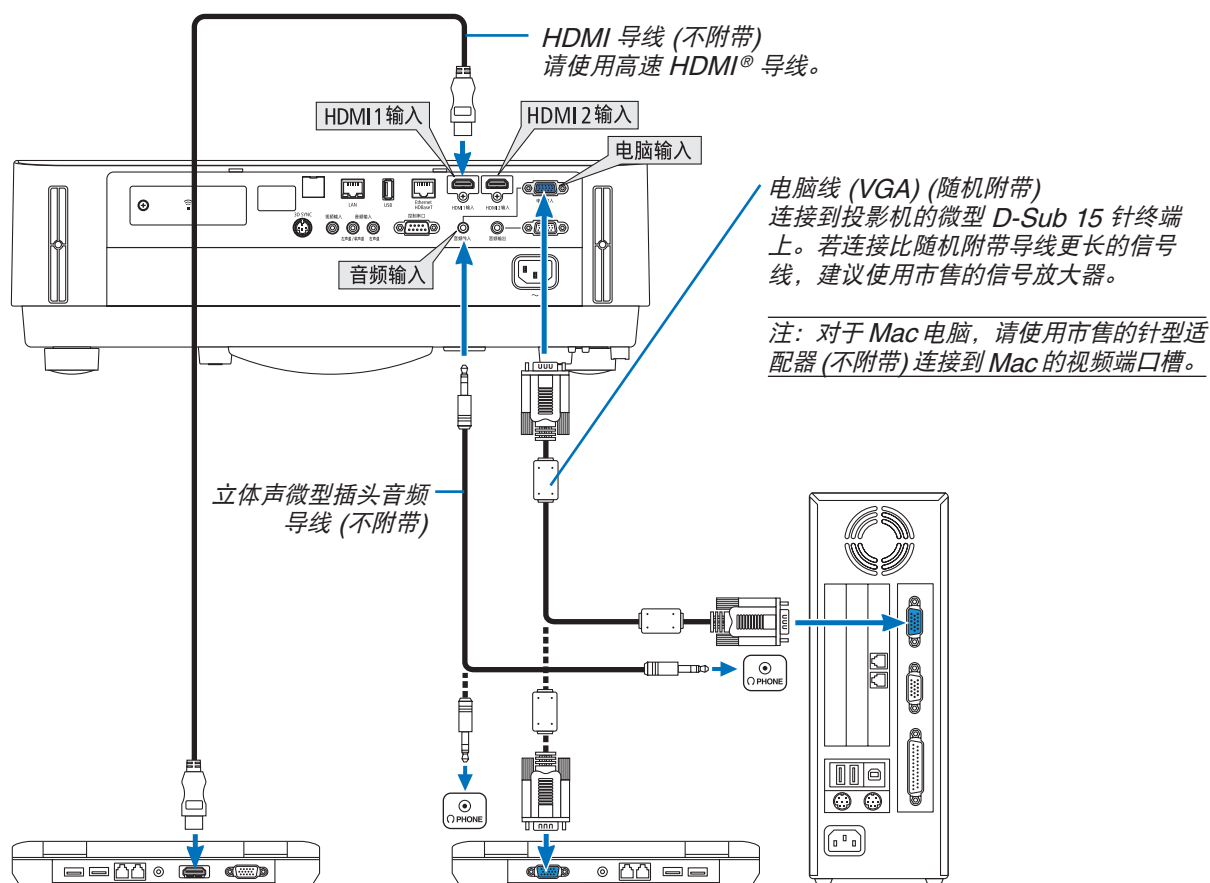
## ② 进行连接

### 连接电脑

电脑线和 HDMI 导线可用来连接电脑。本投影机不随附 HDMI 导线。请准备合适的连接线。

注：支持即插即用 (DDC2) 的信号

输入		
电脑输入	HDMI 1 输入	HDMI 2 输入
模拟	数字	数字
是	是	是



- 打开投影机后选择相应输入终端的信号源名称。

输入终端	投影机机箱上的信号源键	遥控器上的键
HDMI 1 输入	 HDMI1	(HDMI 1*)
HDMI 2 输入	 HDMI2	(HDMI 2*)
电脑输入	 电脑	(电脑 1)

注：本投影机与 NEC ISS-6020 转换器的解码视频输出不兼容。

注：当通过市售的扫描转换器对视频信号源进行显示时，影像可能无法正确显示。

这是因为依照默认设置，本投影机将视频信号作为电脑信号进行处理。在这种情况下，按下列方法处理：

\* 当影像连同屏幕的上下黑色部分一起显示，或者不能正确显示黑暗的影像时：

投射一个满屏幕显示的影像，然后按下遥控器上或者投影机机箱上的自动调整键。

### 启动电脑的外部显示

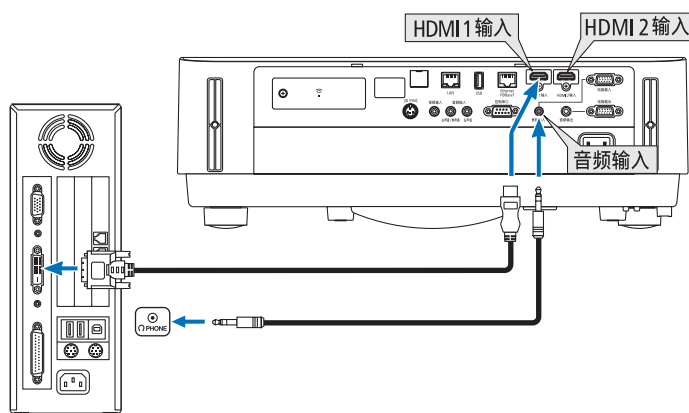
笔记本电脑上的屏幕显示影像并不一定意味着它已把信号输出到投影机。

使用笔记本电脑时，功能键组合可以启动/关闭电脑的外部显示功能。

通常，用“Fn”键和 12 个功能键中的一个键组合来启动或关闭电脑外部显示功能。例如，NEC 笔记本电脑使用 Fn + F3，而戴尔笔记本电脑使用 Fn + F8 组合键来控制外部显示功能的选择。

### 使用 DVI 信号时的注意事项

- 当电脑具有 DVI 输出终端时，请使用一根市售的转换器导线将电脑连接至投影机的 HDMI 1 输入或 HDMI 2 输入终端（仅可输入数字视频信号）。

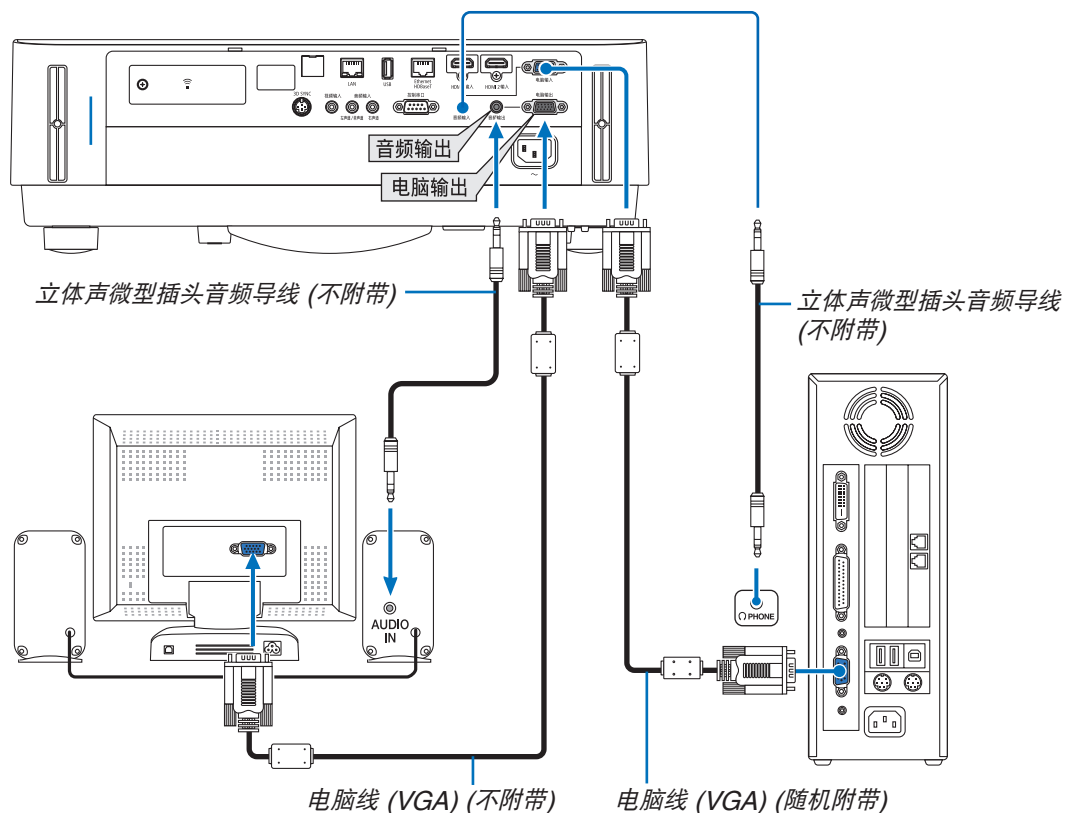


注：查看 DVI 数字信号时

- 连接设备之前，请关闭电脑和投影机的电源。
- 当通过扫描转换器等连接了录像机时，快进或快退期间显示可能不准确。
- 使用与 DDWG (数字显示工作组) DVI (数字可视界面) 版本 1.0 标准兼容的 DVI 至 HDMI 导线。导线长度不要超过 5 米。
- 连接 DVI 至 HDMI 导线前，请关闭投影机和 PC。
- 投射 DVI 数字信号：连接导线，打开投影机，然后选择 HDMI。最后，打开您的 PC。否则，可能无法激活显卡的数字输出，从而导致无影像显示。遇此情况，重新启动您的 PC。
- 投影机工作时，请勿断开 DVI 至 HDMI 导线。若断开信号线并重新连接，影像可能无法正确显示。遇此情况，重新启动您的 PC。
- 电脑视频输入终端支持 Windows 即插即用。
- 连接 Mac 电脑，可能需要一个 Mac 信号适配器 (市售)。

## 连接到外部控制器

您可以单独连接一个外部控制器到您的投影机，此举可在控制器上同步显示您正在投射的电脑模拟影像。



### 注：

- 音频输出微型插孔不支持耳机终端。
- 连接了音频装置时，投影机扬声器被关闭。
- 从本投影机的电脑输出终端输出的信号适用于在单台显示器上投射影像。
- 当待机模式中设定成网络待机时，若在投影机待机状态下超过 3 分钟仍没有应用信号，则会停止从电脑输出或音频输出终端输出信号。在这种情况下，请拔出电脑线并在输入视频信号之后再再将电脑线插回去。

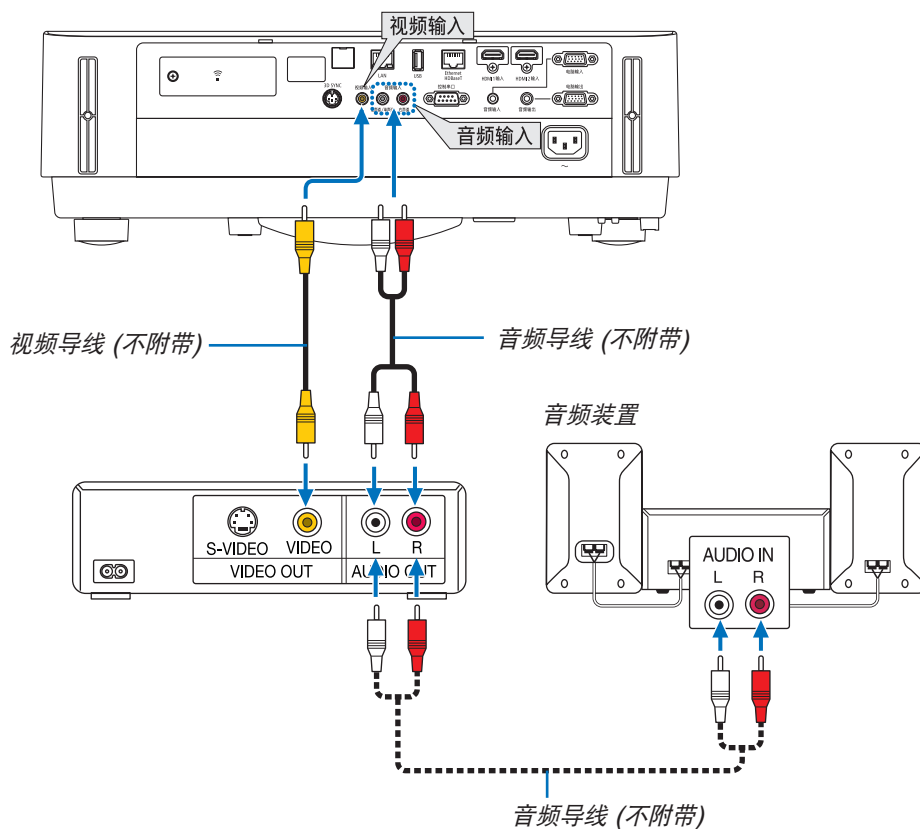
### 电脑输出和睡眠模式：

- 当 [待机模式] 中选择了 [正常] 时，此电脑输出终端将不起作用。  
电脑输出终端仅在睡眠模式中起作用。  
从电脑输入终端应用一个信号会使本投影机处于睡眠模式，在此模式下您可以使用电脑输出终端和音频输出微型插孔。  
此睡眠模式也是待机模式的一种。睡眠模式无法从菜单进行选择。
- 在网络待机模式中，将听到最后视听的电脑或视频信号源的声音。  
在待机模式和睡眠模式中，不会输出 BNC 至 D-SUB 转换信号。



## 连接 DVD 播放机或者其他 AV 装置

连接视频输入



- 打开投影机后选择相应输入终端的信号源名称。

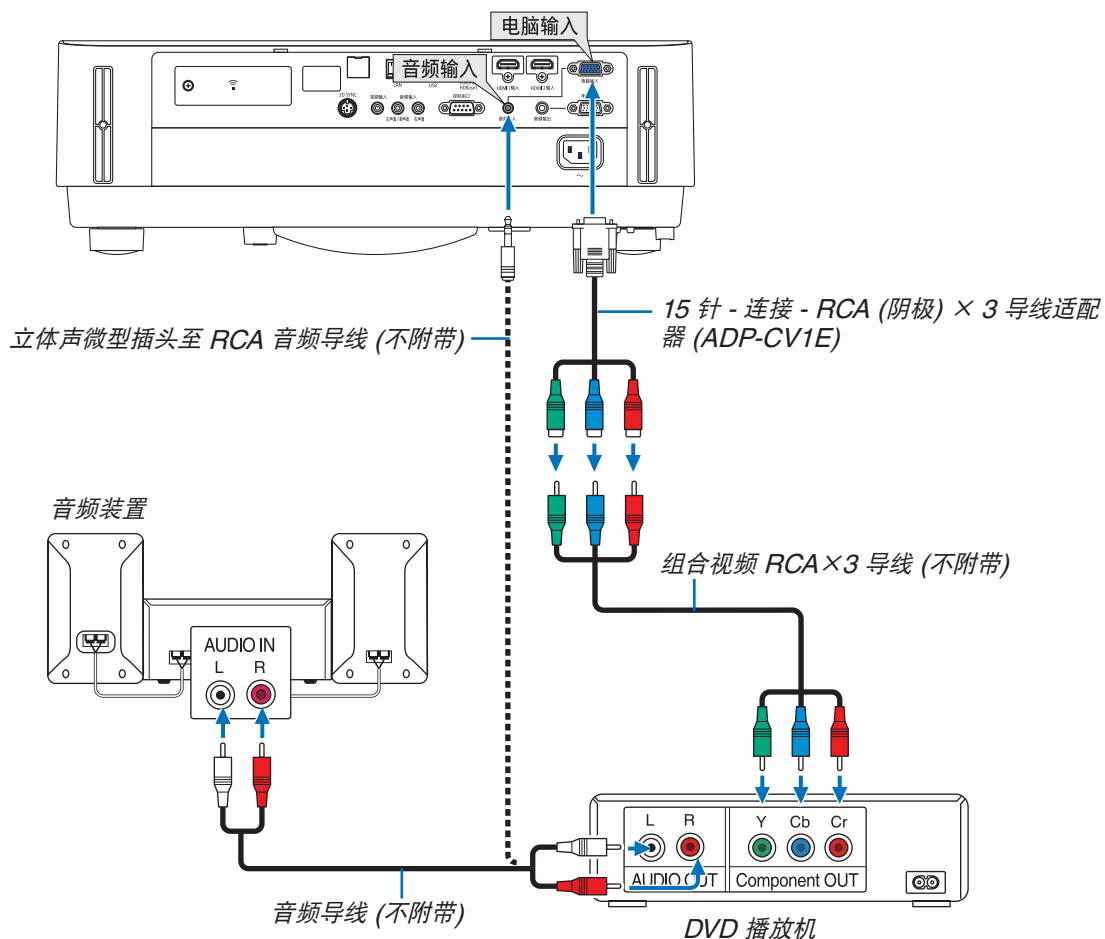
输入终端	投影机机箱上的信号源键	遥控器上的键
视频输入	● 视频	(视频)

注：关于您装置的视频输出要求的详细信息，请参阅各机自身的使用手册。


注：在经由扫描转换器快进或快退播放视频信号源时，可能导致图片显示异常。

### 连接组合输入

用于连接组合信号。可投射来自 DVD 播放机 (DVD 视频输出) 上色差信号输出终端和高清视频上的 YPbPr 输出终端的信号。建议将 DVD 播放机上的音频输出终端连接到音频装置。



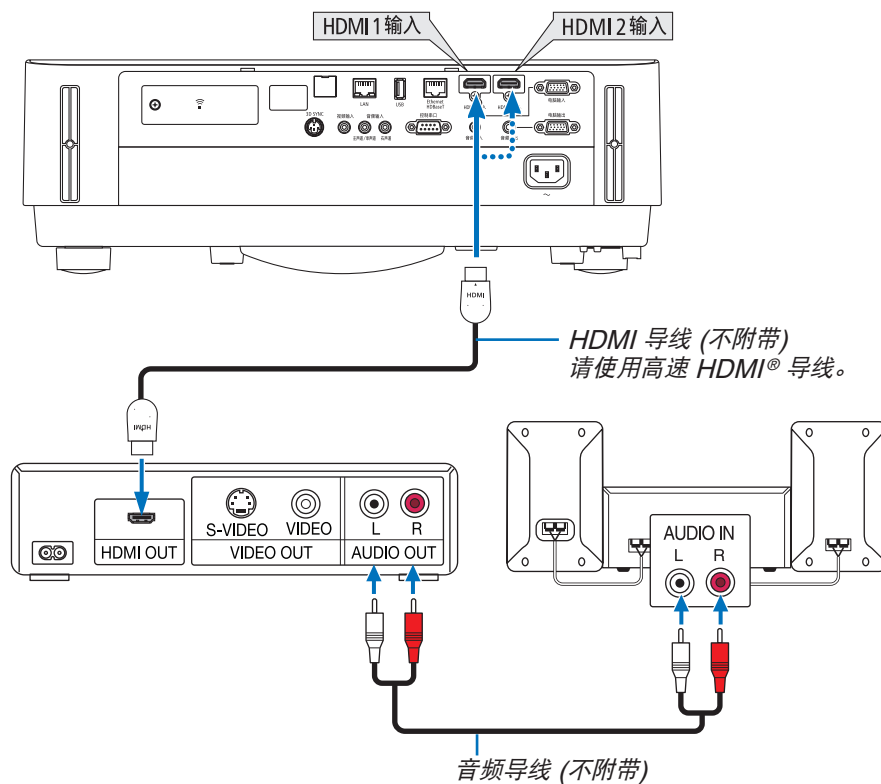
- 打开投影机后选择相应输入终端的信号源名称。

输入终端	投影机机箱上的信号源键	遥控器上的键
电脑输入	 电脑	(电脑 1)

注：关于 DVD 播放机的视频输出要求的详细信息，请参阅 DVD 播放机自身的使用手册。

## 连接 HDMI 输入

您可以将 DVD 播放机、硬盘播放器、蓝光播放机或笔记本电脑的 HDMI 输出连接至投影机的 HDMI 输入终端。



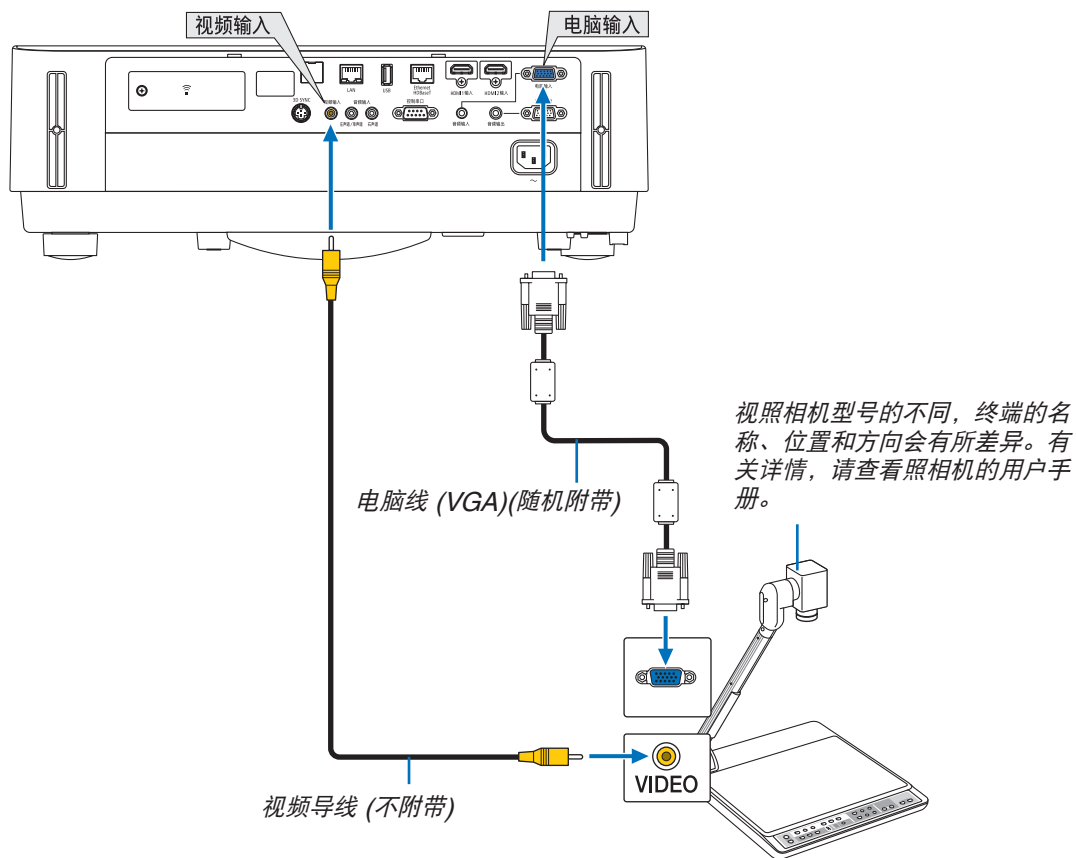
- 打开投影机后选择相应输入终端的信号源名称。

输入终端	投影机机箱上的信号源键	遥控器上的键
HDMI 1 输入	 HDMI1	(HDMI1*)
HDMI 2 输入	 HDMI2	(HDMI2*)

- 当连接投影机的 HDMI 1 输入终端 (或 HDMI 2 输入终端) 至 DVD 播放机时, 投影机的视频电平可以依据 DVD 播放机的视频电平进行设置。在菜单中选择 [HDMI 设置] → [视频电平] 并进行必要的设置。
- 如果听不到 HDMI 输入声音, 在菜单中选择 [声音选择] → [HDMI1] 或 [HDMI2]。(→ 请参阅第 59 页)

## 连接视频照相机

您可以连接视频照相机并投射打印的资料等。



- 打开投影机后选择相应输入终端的信号源名称。

输入终端	投影机机箱上的信号源键	遥控器上的键
电脑输入	 电脑	(电脑 1)
视频输入	 视频	(视频)

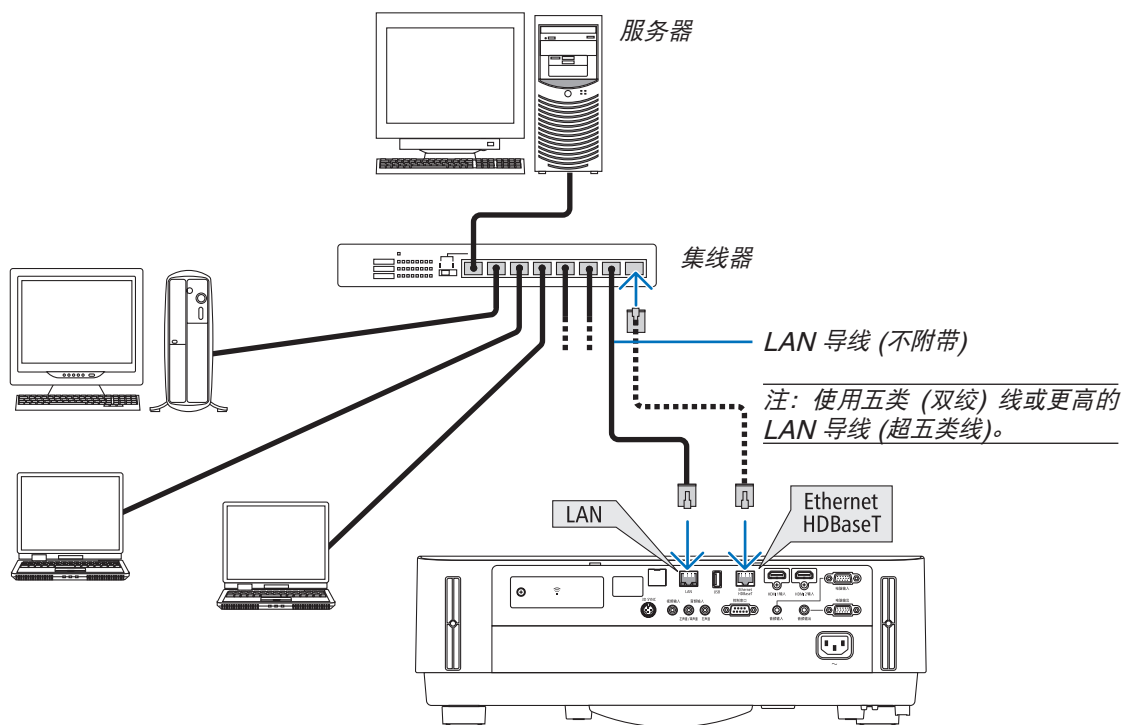
## 连接到有线局域网

本投影机标准配备 Ethernet/HDBaseT 端口槽 (RJ-45) 和 LAN 端口槽，可使用 LAN 导线进行局域网连接。欲使用局域网连接，您需要在投影机菜单上设置有线局域网设定值。选择 [设置] → [安装] → [网络设置]。(→ 请参阅第 57 页)

也可以从 APPS 菜单中选择网络设置。

## 局域网连接的示例

有线局域网连接的示例



注:

- 关于本投影机的 Ethernet/HDBaseT 和 LAN 端口槽  
除了 HDBaseT 功能外，Ethernet/HDBaseT 和 LAN 端口槽一样。欲连接至局域网，只使用其中 1 个端口槽 (不能将两个端口槽都连接至局域网)。  
以便通过不支持控制信号 (或无法将投影机与其连接) 的 HDBaseT 传输装置，或者通过网络控制本投影机，请连接到 LAN 端口槽。同时，为了网络待机开启状态下通过网络控制本投影机，也请连接到 LAN 端口槽。

### 连接到无线局域网 (可选: NP05LM 系列)

USB 无线 LAN 部件也提供无线局域网连接。欲使用无线局域网连接, 您需要给投影机分配一个 IP 地址。

**重要:**

- 如果您在禁止使用无线局域网装置的地区使用带有 USB 无线 LAN 部件的投影机, 请从投影机上移除 USB 无线 LAN 部件。
- 请购买适用于您的国家或地区的 USB 无线 LAN 部件。

**注:**

- 您电脑的无线局域网适配器 (或部件) 必须遵从 Wi-Fi (IEEE802.11a/b/g/n) 标准。

### 安装 USB 无线 LAN 部件

**注:**

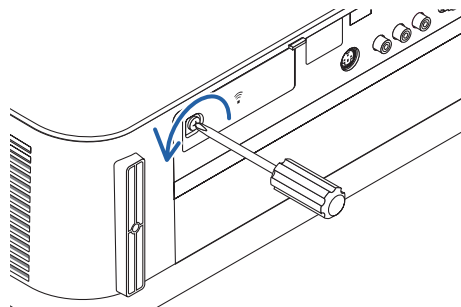
- USB 无线 LAN 部件必须以正确的方向插入 USB 无线 LAN 部件端口槽。不能以反方向插入。如果施加太大的力量以反方向插入 USB 无线 LAN 部件, USB 端口槽可能会断裂。
- 在接触 USB 无线 LAN 部件之前, 先触摸一个金属物品 (例如门把手或铝制窗框) 以释放您手上的静电。
- 确保插入或卸载 USB 无线 LAN 部件时主电源始终是关闭的。否则, 可能导致投影机出现故障或 USB 无线 LAN 部件损坏。如果投影机不正常工作, 请关闭投影机, 断开电源线, 然后再将它连接好。
- 不要将其它 USB 设备插入无线局域网盖中的 USB (无线局域网) 端口槽。不要将 USB 无线 LAN 部件插入 USB 端口槽。

**注:** 当安装有导线盖时, 请在插入 USB 无线 LAN 部件之前除去导线盖。

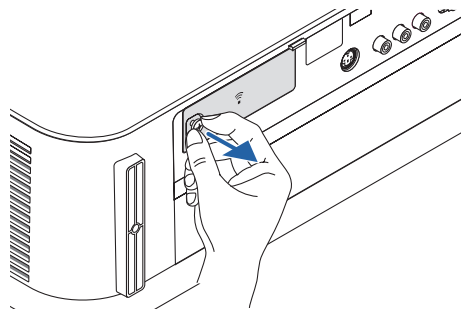
**1. 按电源键关闭投影机并将其设定为待机状态, 然后断开电源线。**

**2. 卸下无线局域网盖。**

(1) 逆时针转动螺丝, 直到它可灵活转动。



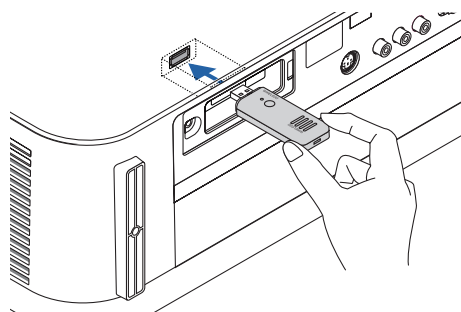
(2) 抓住螺丝的头并取下。



### 3. 将无线 LAN 部件插入 USB (无线局域网) 端口槽, 含有指示灯的那一面朝上。

- 慢慢地左右、上下滑动无线 LAN 部件, 确认好插槽后将该部件推入。

注: 切勿强行插入 USB 无线 LAN 部件。



### 4. 安装无线局域网盖。

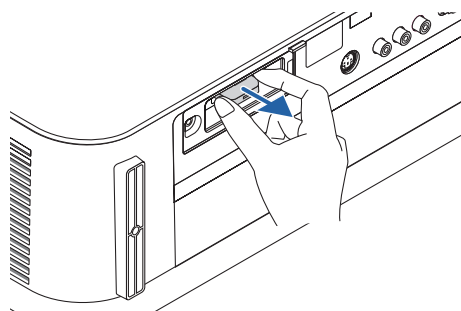
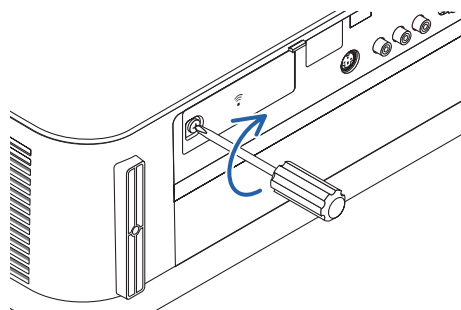
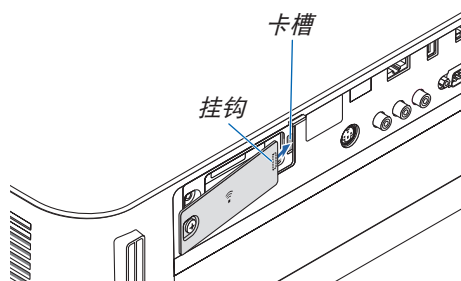
- (1) 将此盖背面的挂钩插入投影机的卡槽中, 并关上无线局域网盖。

- (2) 顺时针转动螺丝, 拧紧它。

\* 欲移除 USB 无线 LAN 部件, 请断开电源线并使用上述步骤。

注:

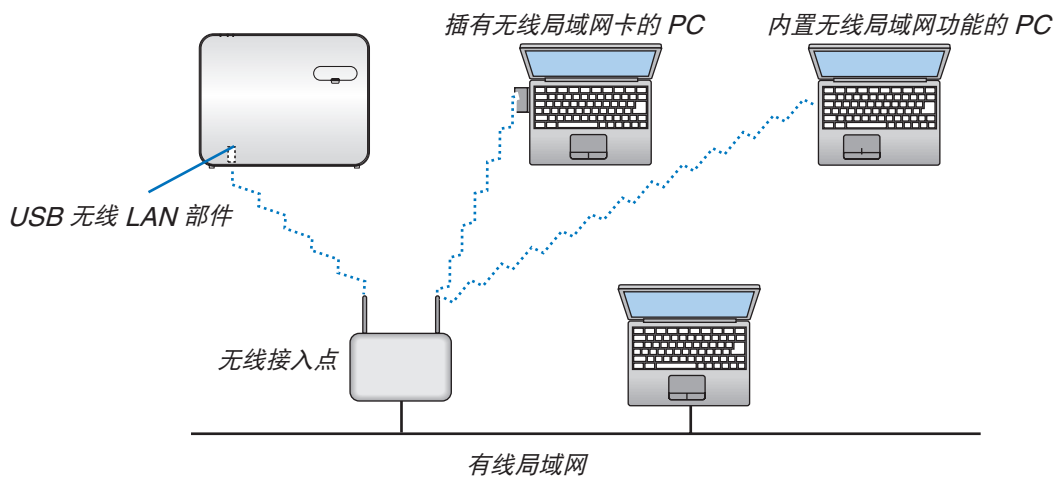
- 不要按 USB 无线 LAN 部件上的键。该键与此机型不作用。



### 无线局域网连接的示例

欲使用局域网连接，您需要在投影机菜单上设置无线局域网设定值。选择 [设置] → [安装] → [网络设置]。(→ 请参阅第 57 页)

也可以从 APPS 菜单中选择网络设置。



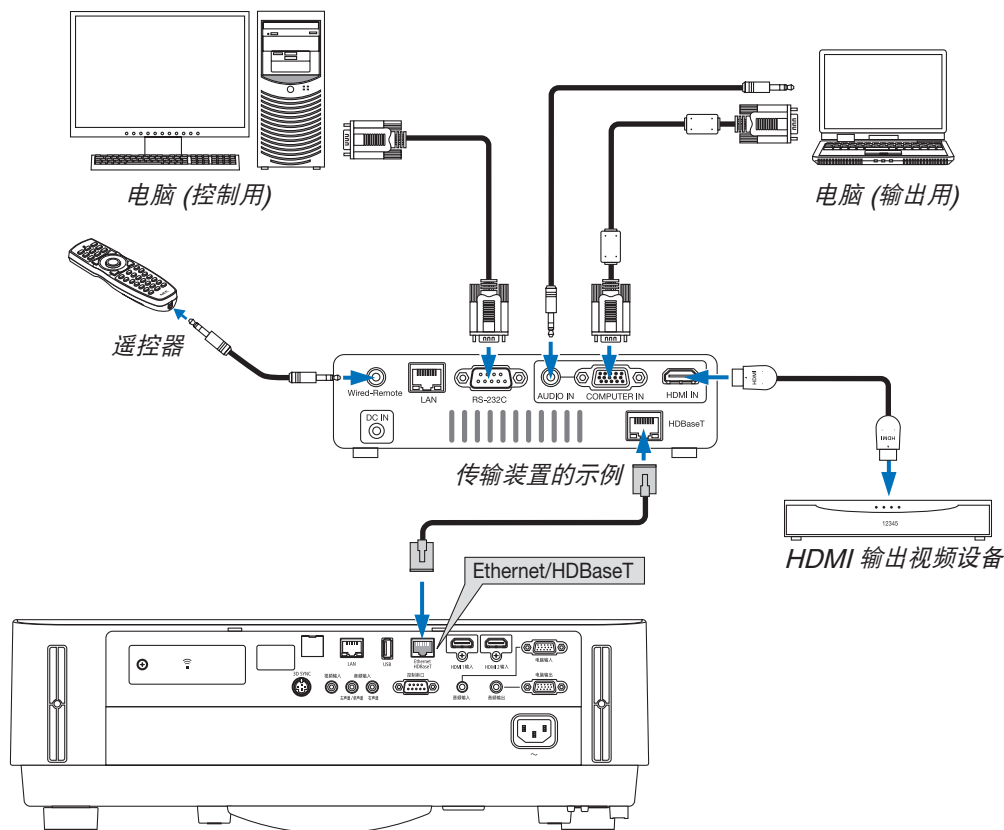


## 连接至 HDBaseT 传输装置 (市售)

HDBaseT 是由 HDBaseT Alliance 建立的一个适用于家用电器的连接标准。

使用市售的 LAN 导线将本投影机的 Ethernet/HDBaseT 端口槽 (RJ-45) 连接至市售的 HDBaseT 传输装置。本投影机的 Ethernet/HDBaseT 端口槽支持来自传输装置的 HDMI 信号 (HDCP)、来自外部设备的控制信号 (串行, 局域网) 和遥控信号 (IR 指令)。

### 连接示例



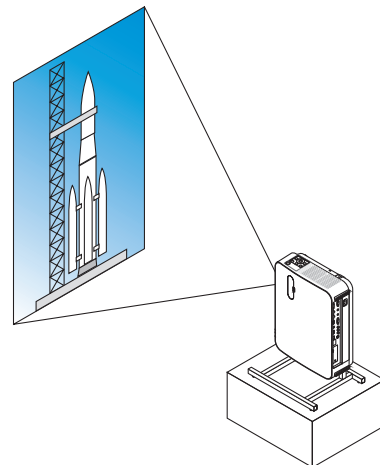
注:

- 对于 LAN 导线, 请使用 5e 类或更高的屏蔽双绞线 (市售)。
  - LAN 导线的最长传输距离是 100 米。
  - 在投影机 and 传输装置之间, 请勿使用其它传输装置。因为图像质量可能会低劣。
  - 不保证本投影机可以与所有市售的 HDBaseT 传输装置一起作用。
-

### 纵向投射 (垂直方向)

通过在垂直方向安装投影机，可以投射来自电脑的纵向画面。屏幕菜单等的画面会以逆时针方向旋转。

本投影机配备有自动检测安装状态的感应器。



#### 安装期间的注意事项

- 请勿自行在地板或桌面上以垂直方向安装本投影机。入气口可能会被阻塞，从而导致投影机变热并且有引发火灾的可能，并可能发生机器故障。
- 对于纵向安装，安装投影机时使入气口朝下。为此，需要制成一个用来支撑本投影机的支架。在这种情况下，设计的支架必须使投影机的重心充分地坐落于支架的支脚范围内。否则，本投影机可能会跌倒并导致人身伤害、损坏和机器故障。

### 支架设计制作的条件

有关要用于纵向投射的自定义支架的设计制作，请依赖安装服务提供商。设计此支架时，请确保符合下列条件：

1. 在投影机入气口和地板之间保持至少 100 毫米的距离。

请勿阻塞投影机正面的入气口。

2. 使用投影机底面的四个螺丝孔将投影机固定到支架。

螺丝孔中心尺寸：200 × 250 毫米

投影机上的螺丝孔尺寸：M4，最大深度 8 毫米。

\* 设计支架，以使位于投影机底面的背部支脚不会接触到此支架。可转动和移除正面的支脚。

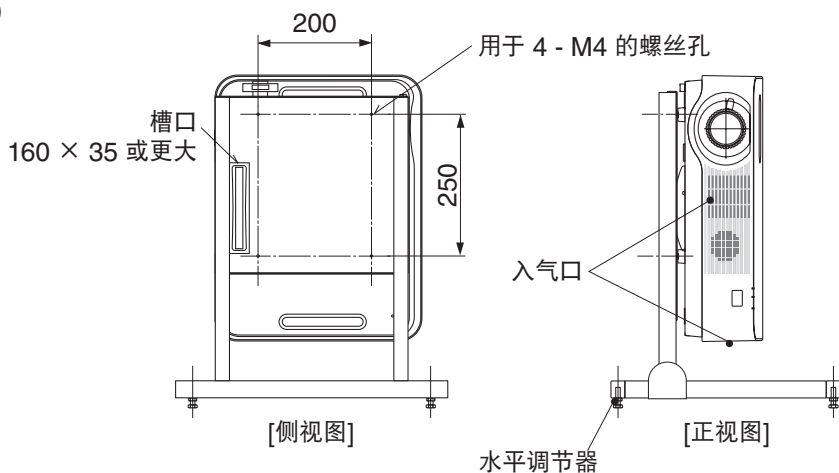
3. 水平调整机制 (例如，四处位置中的螺栓和螺帽)

4. 设计支架，使其不会轻易被推倒。

### 参考图

\* 此图显示尺寸要求，而并非实际的支架设计图。

(单位：毫米)



# 6. APPS 菜单

## ① 使用 APPS 菜单的便利

使用 APPS 菜单可选择下面所示的扩展功能和各种设置。

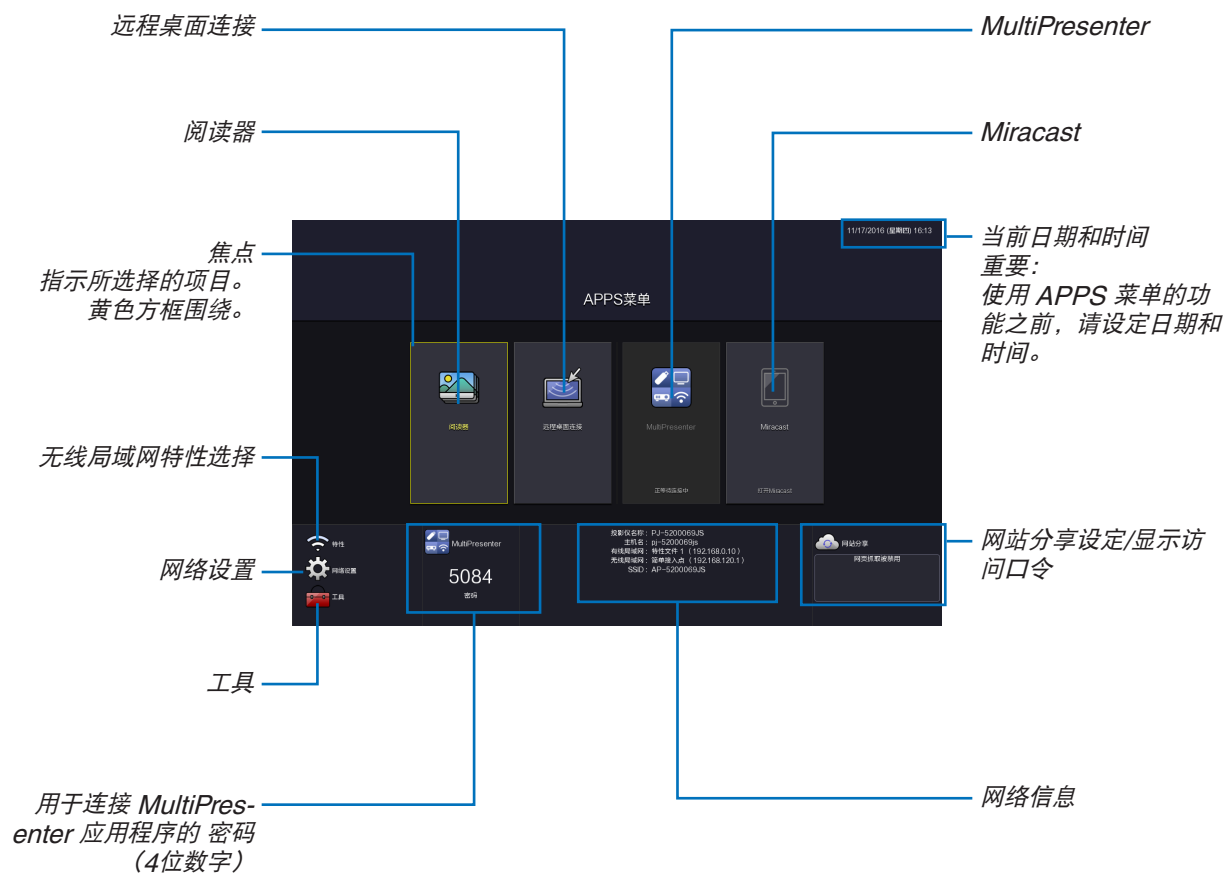
对于显示 APPS 菜单，请按遥控器上的 APPS 键或者在屏幕菜单上选择 [APPS] 作为 [信号源]。

### 信息

在我公司网站上解释说明了有关 APPS 菜单上各种功能的详细信息。请通过投影机的型号搜索。

[http://www.nec-display.com/dl/en/pj\\_manual/lineup.html](http://www.nec-display.com/dl/en/pj_manual/lineup.html)

## APPS 菜单画面显示



注：  
• 当本投影机没有联网时，不能选择 [远程桌面连接]、[MultiPresenter]、[Miracast] 和 [网站分享]。

## 阅读器

用来选择保存的影像或视频并从本投影机投射它。可使用下列三种类型。

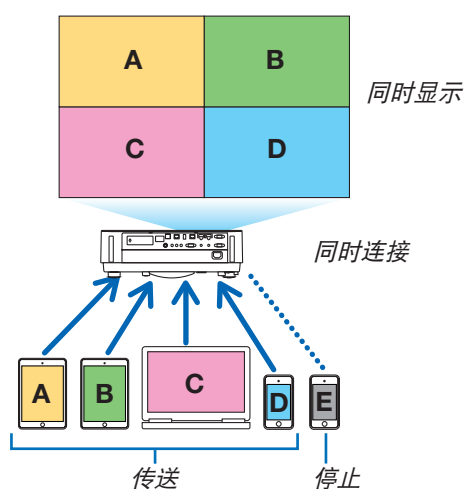
- (1) 投影机内存：影像和视频暂时保存在投影机的内部存储器中。
- (2) USB 内存：影像和视频保存在与投影机连接的 USB 存储器中。
- (3) 共享文件夹：影像和视频保存在与投影机连接的网络中的共享文件夹中。

## 远程桌面连接

- 选择与本投影机连接在同一网络中的电脑，并且本投影机通过网络投射电脑上的影像。  
市售的 USB 键盘可用于从投影机控制网络中连接的 Windows 8 和 Windows 7 电脑。

## MultiPresenter

- 如果电脑、智能手机和平板电脑等各种终端设备与已联网的投影机相连接，便可将保存在各终端上的影像传送到投影机并投射它们。
- 您可以同时连接多个操作系统 (Windows、OS X、Android 和 iOS) 中的终端设备与投影机。
- 本投影机接收从多台终端设备 (最多 50 台) 传来的影像并且将它们同时投射在屏幕上，分割显示 (最大  $4 \times 4$  分割)。



- 在电脑上安装随本投影机一起提供的 CD-ROM 中包含的应用软件“Image Express Utility Lite”。(→ 请参阅第 94, 97 页)
- 或者从 MultiPresenter 主页下载应用程序软件“MultiPresenter”，并将其安装在电脑或智能手机上。
- 有关 MultiPresenter 应用程序的详情，请参见第 112 页。

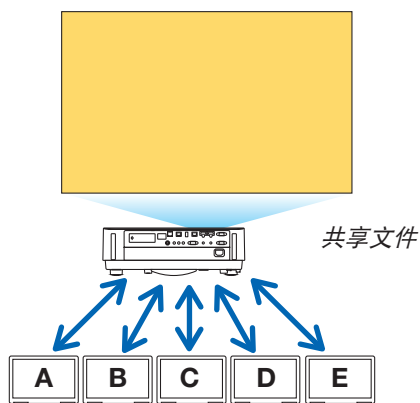
## Miracast

通过无线连接支持 Android 等 Miracast 的终端设备与投影机，便可使投影机投射从这些终端传来的影像。连接这些终端设备之前，请在投影机上设定 [网络设置] 中的 [Miracast]。

## Web 服务器功能

### 网站分享

- 不使用专用软件的情况下，便可通过利用网页浏览器访问投影机的 Web 服务器来共享处于同一网络的投影机 and 电脑中的影像和文件。(网站分享)



## MultiPresenter

其可用于控制使用电脑浏览器屏幕上的应用程序软件、Image Express Utility Lite或MultiPresenter，同时从各终端传输的影像的显示位置。可进行如更改要显示的屏幕部分编号及页码等精确控制。

\* 在[网络设置]中的[MultiPresenter]选为“已处理”时，此功能可以使用。同时，要使用此功能，投影机应通过Image Express Utility Lite 或 MultiPresenter接收和投射影像。

## 投影机控制

可以在电脑上的网页浏览器画面控制本投影机。

## 如何访问 Web 服务器

用网络连接投影机和电脑，并通过电脑的网页浏览器访问下列 URL。

URL: <http://<投影机的 IP 地址>>

## 网络设置

本投影机与有线/无线局域网连接时，设置下列选项。

### 投影仪名称

设置投影机名称和主机名。本投影机的序列号被设定为工厂默认设置。

### 网络信息

当投影机已经连接到网络中(通过有线/无线局域网)时，显示此信息。

### 有线局域网

通过有线局域网连接本投影机时设置此项。

### 无线局域网

通过无线局域网连接本投影机时设置此项。同时，可设置简单接入点、Wi-Fi Direct 和 Miracast。

## MultiPresenter

设置 MultiPresenter 的模式 (空余、已处理)。

## 网络服务

设置 AMX、HTTP 服务器、PJLink、邮件提醒和 CRESTRON 的各设定值。

### 工具

设置鼠标、程序计时器、日期和时间、管理员模式以及默认应用程序等各种功能。

### 鼠标

市售的 USB 鼠标可用于操作 APPS 菜单。使用鼠标时，执行此设置。

### 程序计时器

一旦设置好日期和时间，可自动执行变更投影机的状态 (开机/待机)、切换输入信号和切换节能模式等操作。

### 日期和时间

确定您所在地区的时区和夏季时并设定当前日期和时间。

### 管理员模式

选择投影机的菜单模式，启用/禁用保存本投影机的所有设定值以及设置管理员模式的口令。

### 默认应用程序

当选择了“APPS”终端以外的终端并且切换到“APPS”终端时，自动启动选为默认应用程序的功能。  
选择“APPS”终端的状态下开启了本投影机时，将自动启动在 [默认应用程序] 中选择的应用程序。



# 7. User Supportware

## ① CD-ROM 上附带的软件

捆绑软件程序的名称及其功能

软件程序的名称	功能
Image Express Utility Lite Image Express Utility Lite for Mac	<ul style="list-style-type: none"><li>• 通过有线/无线网络，该软件程序可用来投射您电脑上的画面。无需电脑线 (VGA)。 (→ 请参阅第 93 页)</li><li>• 该软件程序可用来从您的电脑执行开关投影机 and 选择信号源等操作。</li><li>• 几何校正工具 (GCT) 功能可使您修正投射在曲壁上的影像的失真。 (→ 请参阅第 98 页)</li></ul> * Mac 不支持 “GCT” 功能。

软件程序的名称	功能
PC Control Utility Pro 4 PC Control Utility Pro 5 (适用于 Mac OS)	当电脑与投影机通过局域网 (有线或无线) 或者串行导线进行了连接时，该软件程序可用来从电脑操作投影机。 (→ 请参阅第 101 页)

软件程序的名称	功能
Virtual Remote Tool (仅 Windows)	通过使用随机附带的电脑线 (VGA) 和其它导线，该软件程序可用来从您的电脑执行开关投影机 and 选择信号源等操作。 (→ 请参阅第 106 页) 仅通过串行连接，也可用来发送影像至投影机并将该影像注册为本投影机的标志数据。完成注册后，您可以锁定该标志，以防更改。

注:

- *Image Express Utility Lite* 不支持我公司其它机型上提供的 *Image Express Utility 2.0* 中的 “Meeting Mode” (会议模式)。

### 下载服务和操作环境

关于各软件的操作环境和下载服务，请访问本公司网站：

请访问 URL: <http://www.nec-display.com/dl/en/index.html>

Download - Projector → Software & Driver

### ② 通过局域网从投影机投射您电脑的屏幕影像 (Image Express Utility Lite)

使用随机附带的 NEC Projector CD-ROM 上的 Image Express Utility Lite，通过有线或无线局域网可以将电脑的屏幕影像发送至投影机。

Image Express Utility Lite 是一个与 Windows 兼容的程序。

Image Express Utility Lite for Mac 是一个与 OS X 兼容的程序。(→ 请参阅第 97 页)

本节简要说明如何将投影机连接至局域网以及如何使用 Image Express Utility Lite。关于如何操作 Image Express Utility Lite 的信息，请参见 Image Express Utility Lite 的帮助。

第 1 步：在电脑上安装 Image Express Utility Lite。

第 2 步：将投影机连接至局域网。

第 3 步：启动 Image Express Utility Lite。

提示：

- 从大多数市售的 USB 存储设备或 SD 卡等可移动媒介便可启动 Image Express Utility Lite (适用于 Windows)，无需将其安装于电脑。(→ 请参阅第 96 页)

#### 使用 Image Express Utility Lite 的便利

##### 影像传输 (适用于 Windows 和 OS X)

- 通过有线局域网或无线局域网便可将电脑的画面发送至投影机，无需电脑线 (VGA)。

##### 音频传输功能 (仅适用于 Windows)

- 通过有线/无线局域网连接，Image Express Utility Lite 使您可以将电脑的屏幕影像和音频传送至投影机。
- 音频传输功能仅在电脑与投影机连接于对等网络中时可用。

##### 几何校正工具 [GCT] (仅适用于 Windows)

请参阅 “③ 从某一角度投射影像 (Image Express Utility Lite 中的 Geometric Correction Tool)”。(→ 请参阅第 98 页)

### 在 Windows 上使用

#### 第 1 步：在电脑上安装 Image Express Utility Lite。

注：

- 若要安装或卸载该程序，Windows 用户帐户必须具有“管理员”权限。
- 在安装之前退出所有正在运行的程序。如果还有其它程序正在运行，安装可能不完整。
- Image Express Utility Lite 将会安装到您电脑的系统驱动器。  
若显示“*There is not enough free space on destination*”（目的地上的自由空间不足）信息，请释放足够空间（大约 100MB）以安装该程序。

#### 1. 将随附的 NEC Projector CD-ROM 插入您的 CD-ROM 驱动器。

将显示菜单窗口。



提示：

若没有显示菜单窗口，请尝试以下步骤：

对于 Windows 7：

1. 单击 Windows 上的“开始”。
2. 单击“所有程序” → “附件” → “运行”。
3. 在“名称”中输入您的 CD-ROM 驱动名称（示例：“Q:\”）和“LAUNCHER.EXE”。（示例：Q:\LAUNCHER.EXE）
4. 单击“确定”。

将显示菜单窗口。

#### 2. 单击菜单窗口上的“Installing Image Express Utility Lite”（安装 Image Express Utility Lite）。

将开始安装。

将显示“END USER LICENSE AGREEMENT”（最终用户许可协议）画面。

请仔细阅读“END USER LICENSE AGREEMENT”（最终用户许可协议）。

#### 3. 如果您同意，单击“I agree.”（我同意），然后单击“Next”（下一步）。

- 按照安装程序画面上的提示完成安装。
- 安装完成后，将返回至菜单窗口。

当安装完成时，将显示完成信息。

#### 4. 单击“OK”（确定）。

这样便完成安装。

提示：

• 卸载 Image Express Utility Lite

若要卸载 Image Express Utility Lite，请按照“卸载虚拟遥控工具”的相同步骤进行操作。请阅读“虚拟遥控工具”中与“Image Express Utility Lite”对应的部分（→ 请参阅第 109 页）

### 第 2 步：将投影机连接至局域网。

根据“连接到有线局域网”(→ 请参阅第 80 页)、“连接到无线局域网(可选: NP05LM 系列)”(→ 请参阅第 81 页)的说明, 将投影机连接至局域网。

### 第 3 步：启动 Image Express Utility Lite。

1. 在 Windows 上, 单击“开始”→“所有程序”→“NEC Projector UserSupportware”→“Image Express Utility Lite”→“Image Express Utility Lite”。

将启动 Image Express Utility Lite。

将显示网络连接的选择窗口。

2. 选择网络并单击“OK”(确定)。

目标的选择窗口将显示可连接的投影机的清单。

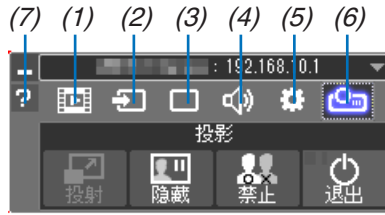
- 当通过一对一的方式将电脑直接连接到投影机时, 建议使用“Simple Access Point”(简单接入点)。
- 欲确认连接的投影机的有效网络, 请从菜单选择 [信息] → [无线局域网] → [SSID]。

3. 勾选要连接的投影机的复选框, 然后单击“连接(C)”。

- 当显示了一台或多台投影机时, 从投影机上的菜单选择 [信息] → [无线局域网] → [IP 地址]。

已连接到本投影机时, 屏幕上方出现 Image Express Utility Lite 控制窗口。通过操作控制窗口便可控制电脑。

4. 操作控制窗口。



- (1) (流媒体)..... 在本机上不可使用。
- (2) (信号源)..... 选择投影机的输入信号源。
- (3) (图像)..... 打开或关闭空白 (图片静音)、冻结 (冻结图片)、视图和 GCT (几何校正工具)。有关 GCT, 请参阅第 98 页。
- (4) (声音)..... 打开或关闭静音 (声音静音), 恢复声音并控制音量。
- (5) (其它)..... 用于“更新”、“HTTP 服务器”、“设置”和“信息”。
- (6) (投射)..... 可变更演示用的屏幕尺寸、菜单显示 (隐藏/显示) 和中断禁止/接收中断。它也可以关掉投影机。
- (7) (帮助)..... 显示 Image Express Utility Lite 的帮助。

注:

- 从菜单 [待机模式] 中选择了 [正常] 时, 关机状态的投影机不会在目标选择窗口中显示。

提示:

### 查阅 Image Express Utility Lite 的“帮助”文件

- 在 *Image Express Utility Lite* 运行时显示其帮助文件。

单击控制窗口上的 [?] (帮助) 图标。

将显示帮助画面。

- 在 *GCT* 运行时显示其帮助文件。

在编辑窗口上单击“帮助”→“帮助”。

将显示帮助画面。

- 使用开始菜单显示帮助文件。

单击“开始”→“所有程序”或“程序”→“*NEC Projector User Supportware*”→“*Image Express Utility Lite*”→“*Image Express Utility Lite Help*”。

将显示帮助画面。

---

### 从 USB 存储器或 SD 卡启动 Image Express Utility Lite

如果预先将 *Image Express Utility Lite* 拷贝到 USB 存储器或 SD 卡等市售的可移动媒介，那么从这些可移动媒介便可启动 *Image Express Utility Lite*。这便消除了需将 *Image Express Utility Lite* 安装于电脑的麻烦。

1. 将 *Image Express Utility Lite* 拷贝到可移动媒介。

将随机附带 *NEC Projector CD-ROM* 中“*IEU\_Lite (removable-media)*”文件夹的所有文件夹和文件 (总文件大小约 7MB) 拷贝到可移动媒介的根目录。

2. 将可移动媒介插入电脑。

电脑上将会显示“自动播放”画面。

提示:

- 如果未显示“自动播放”画面，请从“计算机”(Windows XP 系统中为“我的电脑”)打开该文件夹。
- 

3. 单击“Open folder to view files”(打开文件夹查看文件)

将显示 *IEU\_Lite.exe*、其它文件夹和文件。

4. 双击“*IEU\_Lite.exe*”(  ) 图标。

将启动 *Image Express Utility Lite*。

### 在 Mac 上使用

#### 第 1 步：将 Image Express Utility Lite for Mac 安装到电脑上

1. 将随附的 *NEC Projector CD-ROM* 插入您的 *Mac CD-ROM* 驱动器。  
桌面上将显示 *CD-ROM* 图标。
2. 双击 *CD-ROM* 图标。  
将显示 *CD-ROM* 窗口。
3. 双击 “*Mac OS X*” 文件夹。
4. 双击 “*Image Express Utility Lite.dmg*” 。  
将显示 “*Image Express Utility Lite*” 窗口。
5. 将 “*Image Express Utility Lite*” 文件夹拖放到 *OS X* 中的应用程序文件夹。

#### 第 2 步：将投影机连接至局域网

根据“连接到有线局域网”（→ 请参阅第 80 页）、“连接到无线局域网（可选：NP05LM 系列）”（→ 请参阅第 81 页）的说明，将投影机连接至局域网。

#### 第 3 步：启动 Image Express Utility Lite for Mac

1. 打开 *OS X* 上的应用程序文件夹。
2. 双击 “*Image Express Utility Lite*” 文件夹。
3. 双击 “*Image Express Utility Lite*” 图标。  
当启动 *Image Express Utility Lite for Mac* 时，将会显示目标选择窗口。
  - 首次启动时，显示目标选择窗口之前将会显示 “*END USER LICENSE AGREEMENT*”（最终用户许可协议）画面。  
请阅读 “*END USER LICENSE AGREEMENT*”（最终用户许可协议）并选择 “*I accept the terms in the license agreement*”（我同意许可协议的条款），然后单击 “*OK*”。
4. 选择将要连接的投影机，然后单击 “*Connect*”（连接）。  
投影机上将显示您的电脑桌面屏幕。

---

提示：

#### 查阅 Image Express Utility Lite for Mac 的帮助

- 当 *Image Express Utility for Mac* 正在运行时，从菜单栏单击 “*Help*” → “*Image Express Utility Lite Help*”。  
将显示帮助画面。

#### 卸载软件程序

1. 将 “*Image Express Utility Lite*” 文件夹放入垃圾桶图标。
  2. 将 *Image Express Utility Lite for Mac* 的配置文件放入垃圾桶图标。
    - *Image Express Utility Lite for Mac* 的配置文件位于 “*/Users/<您的用户名>/Library/Preferences/jp.needs.Image\_Express\_Utility\_Lite.plist*”。
-

## ③ 从某一角度投射影像 (Image Express Utility Lite 中的 Geometric Correction Tool)

几何校正工具 (GCT) 功能可使您修正甚至从任一角度投射的影像的失真。

### 使用 GCT 的便利

- GCT 具有以下三种功能：
  - 4 点纠正**：通过将影像的四角与屏幕的四角对准，可以轻易地使投射影像在屏幕的边界范围内合适显示。
  - 多点纠正**：通过使用多个单独的屏幕纠正影像以及 4 点纠正，可以纠正墙壁拐角上或者不规则形状屏幕上的失真影像。
  - 参数纠正**：通过使用预先准备好的转换规则组合，可以纠正失真影像。

本节将以与 4 点纠正一起使用为例进行说明。



有关“多点纠正”和“参数纠正”的信息，请参阅 Image Express Utility Lite 的帮助文件。(→ 请参阅第 96, 97 页)

- 纠正数据可以保存到投影机或电脑。必要时，可以恢复这些数据。
- 连接了有线或无线局域网和视频导线时，GCT 功能有效。

### 从某一角度投射影像 (GCT)

在电脑上安装 Image Express Utility Lite，并运行它以显示控制窗口。(→ 请参阅第 95 页)

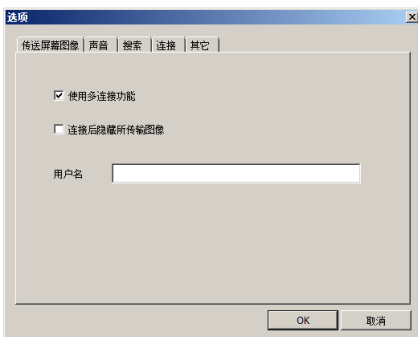
准备：调整投影机位置或变焦使投射的影像可以覆盖整个屏幕区域。

- 单击“” (其它) 图标，然后单击“” (设定) 键。





将显示设定窗口。

- 单击复选框“使用多连接功能”，然后取消勾选此复选框。



- 单击“OK” (确定) 键。

4. 单击“” (投射) 图标, 然后单击“” (退出) 键。



5. 单击“是”。


6. 再次启动 Image Express Utility Lite。

7. 单击“” (图像) 图标, 然后单击“” 键。

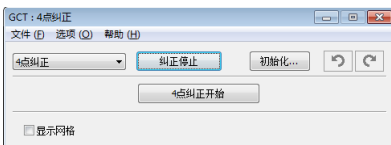
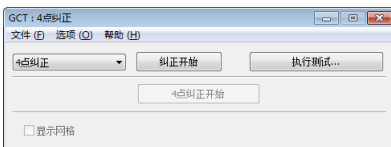


将显示“4点纠正”窗口。

8. 单击“纠正开始”键, 然后单击“4点纠正开始”键。

将显示一个绿框和一个鼠标指针 ()。

• 将在绿框的四角出现四个 [ • ] 标记。

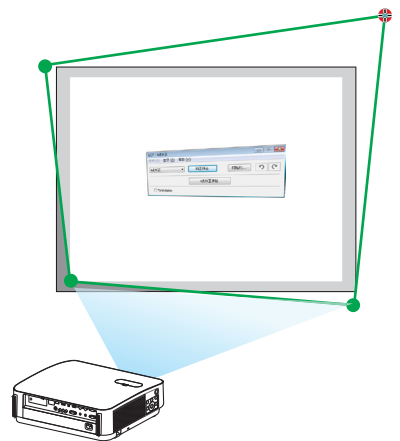


9. 用鼠标单击您希望移动的拐角的 [ • ] 标记。

当前所选的 [ • ] 标记将会变为红色。



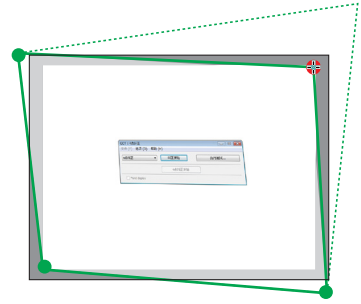
(为了清晰起见, 上述示例中省略了窗口画面。)



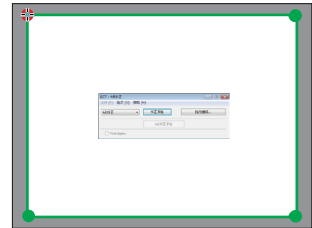


### 10. 将所选的 [ • ] 标记拖放至您希望纠正的点。

- 当您单击投射影像区域范围内的某处时，最近的 [ • ] 标记将落在鼠标光标的位置。



### 11. 重复步骤 9 和 10 纠正投射影像的失真。



### 12. 完成后，右键单击鼠标。

绿框和鼠标指针将从投射影像区域消失。这就完成了纠正。

### 13. 单击“4点纠正”窗口上的“X”(关闭)键。

“4点纠正”窗口消失，且4点纠正生效。

### 14. 单击控制窗口上的“”键退出 GCT。

#### 提示：

- 执行完4点纠正后，您可以通过单击“4点纠正”窗口上的“文件(F)”→“输出至投影机...(E)”将4点纠正数据保存至投影机。
- 有关如何操作“4点纠正”窗口以及GCT以外的其它功能，请参阅 *Image Express Utility Lite* 的帮助。(→ 请参阅第 96, 97 页)

### ④ 通过局域网控制投影机 (PC Control Utility Pro 4/Pro 5)

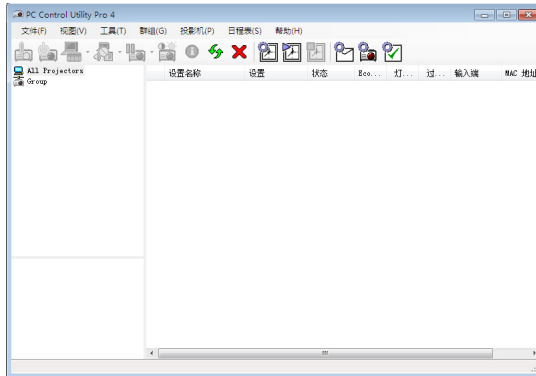
使用随附 NEC Projector CD-ROM 中的实用软件“PC Control Utility Pro 4”和“PC Control Utility Pro 5”，可以通过局域网从电脑控制投影机。

PC Control Utility Pro 4 是一个与 Windows 兼容的程序。(→ 请参阅本页)

PC Control Utility Pro 5 是一个与 Mac OS 兼容的程序。(→ 请参阅第 104 页)

#### 控制功能

电源开/关、信号选择、图片冻结、图片静音、音频静音、调整、错误信息提示、事件日程。



PC Control Utility Pro 4 画面

本节简要说明使用 PC Control Utility Pro 4/Pro 5 需要做的准备工作。关于如何使用 PC Control Utility Pro 4/Pro 5 的信息，请参见 PC Control Utility Pro 4/Pro 5 的帮助。(→ 请参阅第 103, 105 页)

- 第 1 步：在电脑上安装 PC Control Utility Pro 4/Pro 5。
- 第 2 步：将投影机连接至局域网。
- 第 3 步：启动 PC Control Utility Pro 4/Pro 5。

- 若要在 Windows 8.1、Windows 8 和 Windows XP 上运行 PC Control Utility Pro 4，必须有“Microsoft .NET Framework Version 2.0”。Microsoft .NET Framework Version 2.0, 3.0 或 3.5 可从微软的网页上获取。请下载并将其安装在您的电脑上。

提示：

- 关于 PC Control Utility Pro 4，也可通过连接到本投影机的控制串口终端的 RS-232C 串行通讯控制。

### 在 Windows 上使用

#### 第 1 步：在电脑上安装 PC Control Utility Pro 4

注：

- 若要安装或卸载该程序，Windows 用户帐户必须具有 [管理员] 权限。
- 在安装之前退出所有正在运行的程序。如果还有其它程序正在运行，安装可能不完整。

- 1 将随附的 NEC Projector CD-ROM 插入您的 CD-ROM 驱动器。  
将显示菜单窗口。

提示:

若没有显示菜单窗口, 请尝试以下步骤:

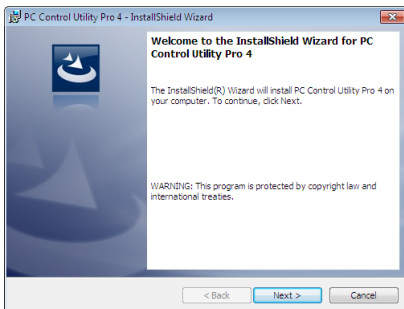
对于 Windows 7:

1. 单击 Windows 上的“开始”。
2. 单击“所有程序”→“附件”→“运行”。
3. 在“名称”中输入您的 CD-ROM 驱动名称 (示例: “Q:\”) 和“LAUNCHER.EXE”。(示例: Q:\LAUNCHER.EXE)
4. 单击“确定”。

将显示菜单窗口。

### 2 单击菜单窗口上的“PC Control Utility Pro 4”。

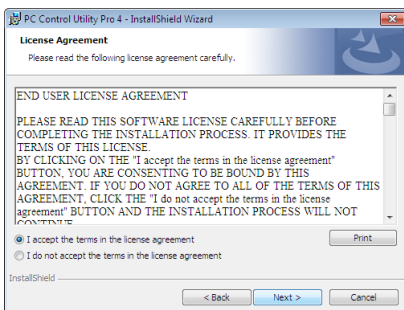
将开始安装。



安装完成后, 将显示欢迎窗口。

### 3 单击“Next”(下一步)。

将显示“END USER LICENSE AGREEMENT”(最终用户许可协议)画面。



请仔细阅读“END USER LICENSE AGREEMENT”(最终用户许可协议)。

### 4 如果您同意, 单击“I accept the terms in the license agreement”(我同意许可协议的条款), 然后单击“Next”(下一步)。

- 按照安装程序画面上的提示完成安装。
- 安装完成后, 将返回至菜单窗口。

提示:

#### • 卸载 PC Control Utility Pro 4

若要卸载 PC Control Utility Pro 4, 请按照“卸载虚拟遥控工具”的相同步骤进行操作。请阅读“虚拟遥控工具”中与“PC Control Utility Pro 4”对应的部分 (→ 请参阅第 109 页)

### 第 2 步：将投影机连接至局域网。

根据“连接到有线局域网”（→ 请参阅第 80 页）、“连接到无线局域网（可选：NP05LM 系列）”（→ 请参阅第 81 页）的说明，将投影机连接至局域网。

### 第 3 步：启动 PC Control Utility Pro 4

单击“开始” → “所有程序”或“程序” → “NEC Projector User Supportware” → “PC Control Utility Pro 4” → “PC Control Utility Pro 4”。

---

注：

- 欲使 PC Control Utility Pro 4 的日程表功能作用，电脑必须处于运行状态且没有处在待机/睡眠模式。在运行日程表程序之前，请从 Windows 系统下的“控制面板”中选择“电源选项”，并且禁用其待机/睡眠模式。

[示例] 对于 Windows 7:

选择“控制面板” → “系统和安全” → “电源选项” → “更改计算机睡眠时间” → “使计算机进入睡眠状态” → “从不”。

注：

- 从菜单 [待机模式] 中选择了 [正常] 时，通过网络 (有线局域网/无线局域网) 连接无法开启投影机。
- 

提示：

### 查阅 PC Control Utility Pro 4 的帮助

- 在 PC Control Utility Pro 4 运行时显示其帮助文件。

在 PC Control Utility Pro 4 窗口依次单击“帮助 (H)” → “帮助 (H) ...”。

将显示弹出菜单。

- 使用开始菜单显示帮助文件。

单击“开始” → “所有程序”或“程序” → “NEC Projector User Supportware” → “PC Control Utility Pro 4” → “PC Control Utility Pro 4 Help”。

将显示帮助画面。

---

### 在 Mac 上使用

#### 第 1 步：在电脑上安装 PC Control Utility Pro 5

1. 将随附的 *NEC Projector CD-ROM* 插入您的 *Mac CD-ROM* 驱动器。  
桌面上将显示 *CD-ROM* 图标。
2. 双击 *CD-ROM* 图标。  
将显示 *CD-ROM* 窗口。
3. 双击 “*Mac OS X*” 文件夹。
4. 双击 “*PC Control Utility Pro 5.pkg*” 。  
将启动安装程序。
5. 单击 “*Next*” (下一步)。  
将显示 “*END USER LICENSE AGREEMENT*” (最终用户许可协议) 画面。
6. 请阅读 “*END USER LICENSE AGREEMENT*” (最终用户许可协议) 并单击 “*Next*” (下一步)。  
将显示确认窗口。
7. 单击 “*I accept the terms in the license agreement*” (我同意许可协议的条款)。  
按照安装程序画面上的提示完成安装。

#### 第 2 步：将投影机连接至局域网

根据“连接到有线局域网”(→ 请参阅第 80 页)、“连接到无线局域网(可选: NP05LM 系列)”(→ 请参阅第 81 页)的说明, 将投影机连接至局域网。

#### 第 3 步：启动 PC Control Utility Pro 5

1. 打开 *OS X* 中的应用程序文件夹。
2. 单击 “*PC Control Utility Pro 5*” 文件夹。
3. 单击 “*PC Control Utility Pro 5*” 图标。  
将启动 *PC Control Utility Pro 5*。

---

#### 注:

- 欲使 *PC Control Utility Pro 5* 的日程表功能作用, 电脑必须处于运行状态且没有处在睡眠模式。在运行日程表功能之前, 请从 *Mac* 中的“系统预置”选择“节能器”, 并且禁用其睡眠模式。
  - 从菜单 [待机模式] 中选择了 [正常] 时, 通过网络 (有线局域网/无线局域网) 连接无法开启投影机。
-

提示:

### 卸载软件程序

1. 将“PC Control Utility Pro 5”文件夹放入垃圾桶图标。
2. 将 PC Control Utility Pro 5 的配置文件放入垃圾桶图标。
  - PC Control Utility Pro 5 的配置文件位于“/Users/<您的用户名>/Application Data/NEC Projector User Supportware/PC Control Utility Pro 5”。

### 查阅 PC Control Utility Pro 5 的帮助

- 在 PC Control Utility Pro 5 运行时显示其帮助文件。
- 从菜单栏，依次单击“帮助”→“帮助”。

将显示帮助画面。

- 使用 Dock 显示帮助

1. 打开 Mac OS 中的“应用程序”文件夹。
2. 单击“PC Control Utility Pro 5”文件夹。
3. 单击“PC Control Utility Pro 5 Help”图标。

将显示帮助画面。

---

## ⑤ 使用电脑线 (VGA) 操作投影机 (Virtual Remote Tool)

使用随附的 NEC Projector CD-ROM 中的实用软件“Virtual Remote Tool” (虚拟遥控工具), 将在您的电脑屏幕上显示虚拟遥控画面 (或工具条)。

这使您通过电脑线 (VGA)、串行导线或局域网连接便可以执行开关投影机和信号源选择等操作。仅通过串行连接, 也可用来发送影像至投影机并将该影像注册为本投影机的标志数据。完成注册后, 您可以锁定该标志, 以防更改。

### 控制功能

电源开/关、信号选择、图片冻结、图片静音、音频静音、传送标志至投影机以及在电脑上遥控操作投影机。



虚拟遥控画面



工具条

本节简要说明使用虚拟遥控工具需要做的准备工作。

关于如何使用虚拟遥控工具的信息, 请参见虚拟遥控工具的帮助。(→ 请参阅第 111 页)

第 1 步: 在电脑上安装虚拟遥控工具。(→ 请参阅第 107 页)

第 2 步: 连接投影机和电脑。(→ 请参阅第 109 页)

第 3 步: 开启虚拟遥控工具。(→ 请参阅第 110 页)

提示:

- 虚拟遥控工具可与局域网和串行连接一起使用。虚拟遥控工具不支持 USB 连接。
- 关于虚拟遥控工具的更新信息, 请访问本公司网站:

<http://www.nec-display.com/dl/en/index.html>

注:

- 当在信号源选择中选择了 [电脑] 时, 虚拟遥控画面或工具条会与电脑画面一同显示。
  - 若要使用虚拟遥控工具, 请用随机附带的电脑线 (VGA) 直接连接电脑输入终端和电脑上的显示器输出终端。若使用切换开关或随机附带电脑线 (VGA) 以外的其他信号线, 可能会造成信号通信故障。  
电脑线 (VGA) 终端:  
使用 DDC/CI 时需要 12 和 15 号针。
  - 根据电脑的规格、图形适配器或驱动器的不同, 虚拟遥控工具可能无效。
  - 若要在 Windows 8.1 和 Windows 8 上运行虚拟遥控工具, 必须有“Microsoft .NET Framework Version 2.0”。Microsoft .NET Framework Version 2.0, 3.0 或 3.5 可从微软的网页上获取。请下载并将其安装在您的电脑上。
  - 可以用 Virtual Remote Tool 发送至本投影机的标志数据 (图形) 有下列限制条件:  
(仅通过串行连接)
    - 文件大小: 小于 768 KB
    - 影像尺寸 (分辨率):  
P502HL+: 水平 1920 点 × 垂直 1080 点或更小  
P502WL+: 水平 1280 点 × 垂直 800 点或更小
  - 欲将默认的“NEC 标志”还原成背景标志, 您需要通过使用随机附带 NEC Projector CD-ROM 上包含的影像文件 (P502HL+: /Logo/NEC\_logo2015\_1920x1080.bmp, P502WL+: /Logo/NEC\_logo2015\_1280x800.bmp) 将其注册为背景标志。
- 

提示:

- 投影机的电脑输入终端支持 DDC/CI (显示数据通道命令界面)。DDC/CI 是显示器/投影机与电脑进行双向通信的标准界面。
- 关于虚拟遥控工具, 通过网络 (有线/无线局域网) 和串行连接都可控制。

### 第 1 步: 在电脑上安装虚拟遥控工具

---

注:

- 若要安装 Virtual Remote Tool, Windows 用户帐户必须具有“管理员”权限。
  - 在安装虚拟遥控工具前退出所有正在运行的程序。如果还有其它程序正在运行, 安装可能不完整。
- 

#### 1 将随附的 NEC Projector CD-ROM 插入您的 CD-ROM 驱动器。

将显示菜单窗口。

---

提示:

若没有显示菜单窗口, 请尝试以下步骤:

对于 Windows 7

1. 单击 Windows 上的“开始”。
2. 单击“所有程序” → “附件” → “运行”。
3. 在“名称”中输入您的 CD-ROM 驱动名称 (示例: “Q:\”) 和“LAUNCHER.EXE”。(示例: Q:\LAUNCHER.EXE)
4. 单击“确定”。

将显示菜单窗口。

---



- 2 单击菜单窗口上的“**Install Virtual Remote Tool**” (安装 *Virtual Remote Tool*)。将开始安装。



安装完成后, 将显示欢迎窗口。

- 3 单击“**下一步 (N)**”。将显示“**软件使用许可协议**”画面。



请仔细阅读“**软件使用许可协议**”。

- 4 如果您同意, 单击“**我接受该许可协议中的条款 (A)**”, 然后单击“**下一步 (N)**”。
- 按照安装程序画面上的提示完成安装。
  - 安装完成后, 将返回至菜单窗口。

提示:

### 卸载虚拟遥控工具

准备:

请在卸载前退出虚拟遥控工具。若要卸载虚拟遥控工具，Windows 用户帐户必须具有“管理员”权限 (Windows 8.1、Windows 8、Windows 7 和 Windows Vista) 或“电脑管理员”权限 (Windows XP)。

#### • 对于 Windows 8.1、Windows 8、Windows 7 和 Windows Vista

1 单击“开始”，然后选择“控制面板”。

将显示控制面板窗口。

2 单击“程序”下的“卸载程序”。

将显示“程序和功能”窗口。

3 选择 *Virtual Remote Tool* 并单击。

4 单击“卸载/更改”或“卸载”。

• 当显示“用户帐户控制”窗口时，单击“继续”。

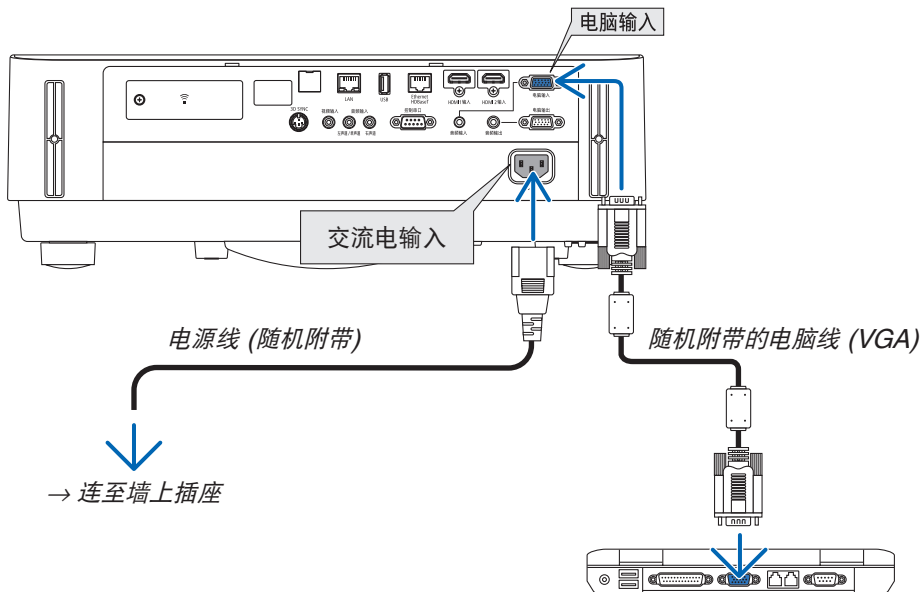
按照画面提示完成卸载。

### 第 2 步：连接投影机 and 电脑

1 使用随机附带的电脑线 (VGA) 直接连接投影机上的电脑输入终端和电脑上的显示器输出终端。

2 将随机附带的电源线连接到投影机的 AC IN 和墙上插座。

投影机进入待机状态。



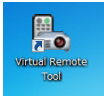
提示:

• 首次开启虚拟遥控工具时，将显示“Easy Setup” (简易设置) 窗口，为您提供连接导航。

### 第 3 步：开启虚拟遥控工具

#### 使用快捷图标开启

- 双击 Windows 桌面的快捷图标 。



#### 从开始菜单开启

- 单击 [开始] → [所有程序] 或 [程序] → [NEC Projector User Supportware] → [Virtual Remote Tool] → [Virtual Remote Tool]。

首次开启虚拟遥控工具时，将显示“简易设置”窗口。



按照画面提示进行操作

当“简易设置”完成时，将显示虚拟遥控工具画面。




#### 注：

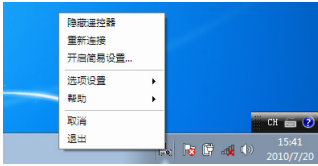
- 从菜单 [待机模式] 中选择了 [正常] 时，通过电脑线 (VGA) 或网络 (有线局域网/无线局域网) 连接无法开启投影机。

#### 提示：

- 可以不显示“简易设置”窗口，而直接显示虚拟遥控工具画面 (或工具条)。  
若要直接显示，在“简易设置”步骤 6 的画面勾选“下次不再使用简易设置”。

### 退出虚拟遥控工具


- 1 单击任务栏上的虚拟遥控工具图标。  
将显示弹出菜单。

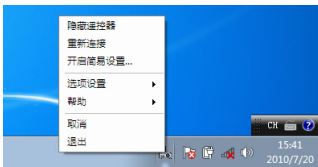


- 2 单击“退出”。  
将关闭虚拟遥控工具。

### 查阅虚拟遥控工具的帮助文件

- 使用任务栏显示帮助文件

- 1 在运行虚拟遥控工具时单击虚拟遥控工具图标。  
将显示弹出菜单。



2. 单击“帮助”。  
将显示帮助画面。



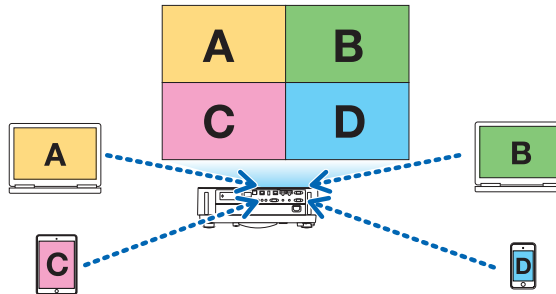
- 使用开始菜单显示帮助文件。

1. 依次单击“开始”→“所有程序”或“程序”→“NEC Projector User Supportware”→“Virtual Remote Tool”→“Virtual Remote Tool Help”。  
将显示帮助画面。

## ⑥ MultiPresenter 应用程序简介

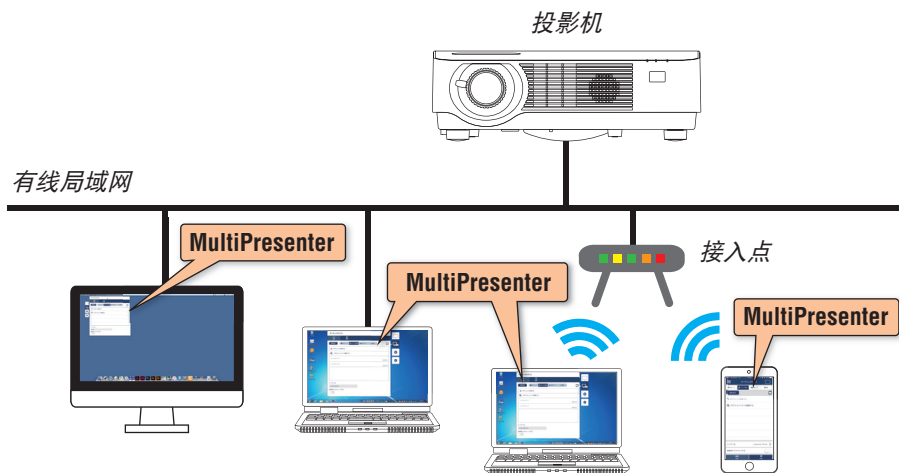
该款投影机与NECMultiPresenter应用程序兼容（以下简称为“MultiPresenter”）。

- MultiPresenter与多个操作系统（Windows、OS X、Android 和 iOS）兼容，因此它可以在多台计算机或智能手机上启动，而影像和文档\*可通过网络（有线局域网/无线局域网）传输，并且可使用该投影机进行多屏幕投影。  
在本投影机上，选择APPS菜单 → “MultiPresenter”。（→ 第 88 页）
- \* 电脑上的屏幕图像和音频（仅在使用Windows时可以传输音频）。在Android终端、iPhone或iPad内的文件和照片、摄像机影像、网页。



- MultiPresenter可以在现有的网络环境中使用。

连接示例



- 有关MultiPresenter的详情，请访问MultiPresenter网站。  
URL: <http://www.nec-display.com/dl/en/soft/multipresenter/index.html>

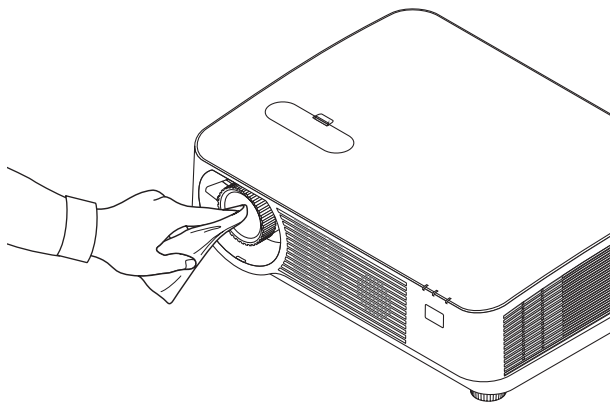
## 8. 保养

### ① 清洁镜头

- 清洁前，请关闭投影机。
- 本投影机带有塑料镜头。请使用市售的塑料镜头清洁剂。
- 塑料镜头容易刮伤，请勿刮划或擦伤镜头表面。
- 切勿使用酒精或玻璃镜头清洁剂，否则会损坏塑料镜头表面。

#### 警告

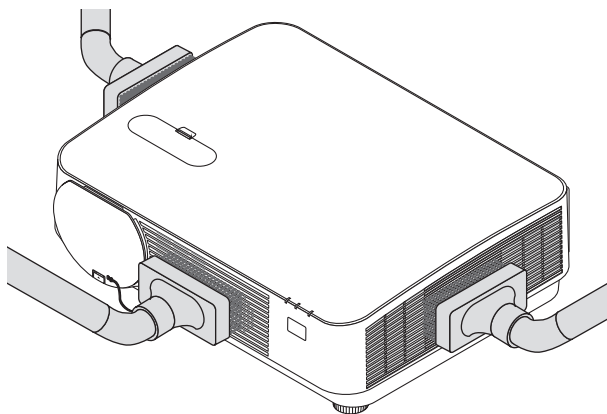
- 请勿使用含有易燃气体的喷雾去除粘附到镜头等的灰尘。因为这样做可能会导致火灾。



## ② 清洁机箱

清洁前，请关闭投影机，并拔出投影机的电源插头。

- 用一块干的软布擦除机箱上的灰尘。  
若机箱过脏，可使用中性洗涤剂进行清洗。
- 切勿使用强力洗剂或酒精以及稀释剂等溶液。
- 当使用真空吸尘器清洁通风口狭缝或扬声器时，请勿将真空吸尘器的刷子用力刷入机箱的狭缝中。



抽吸通风口狭缝或扬声器中的灰尘。

- 由于灰尘积聚在通风开口处引起的通风不良，可导致过热和机器故障。这些区域需要定期清洁。
- 请勿使用手指或任何硬物刮伤或碰撞机箱。
- 请联系您的经销商清洁投影机内部。

---

*注：切勿在机箱、镜头或屏幕上应用杀虫剂等挥发剂。请勿使橡胶或塑胶制品与机箱长时接触。否则，长时接触后的表面将会变质或者涂层脱落。*

---

# 9. 附录

## ① 故障排除

本章帮您解决您在设置或使用投影机时可能遇到的问题。

### 指示灯信息

#### 电源指示灯

指示灯状态		投影机状态	备注
闪烁	熄灭	主电源关闭	—
	蓝色	投影机正准备启动。	稍等片刻。
		0.5 秒点亮, 0.5 秒熄灭	关机计时器启动。
	橙色 (短时间闪烁)	程序计时器 (关机时间已激活)	—
		2.5 秒点亮, 0.5 秒熄灭	冷却中
橙色 (长时间闪烁)	程序计时器 (开机时间已激活)	—	
持续点亮	蓝色	投影机已启动。	—
	橙色	处于待机状态 ([待机模式] 中选择了 [网络待机])	—
		红色	处于待机状态 ([待机模式] 中选择了 [正常])

#### 状态指示灯

指示灯状态		投影机状态	备注	
熄灭		正常或待机	—	
闪烁	红色	2 个循环 (0.5 秒亮, 0.5 秒灭)	温度问题	投影机过热。将投影机移到低温处。
		3 个循环 (0.5 秒亮, 0.5 秒灭)	电源问题	电源部件运转不当。请联系您的经销商。
		4 个循环 (0.5 秒亮, 0.5 秒灭)	风扇问题	风扇不能正常运转。
		6 个循环 (0.5 秒亮, 0.5 秒灭)	光源问题	请要求您的经销商或售后服务人员进行维修。
	橙色	1 个循环 (0.5 秒亮, 2.5 秒灭)	网络冲突	内置有线局域网和无线局域网都不能同时连接到相同的网络。 要同时使用内置有线局域网和无线局域网, 请把它们连接到不同的网络。 注: 本机处于待机状态时, 即使网络冲突, 机箱上的状态指示灯也不会闪烁橙色光。
	持续点亮	绿色	睡眠模式*	—
橙色		控制面板锁定开启	当控制面板锁定开启时, 您按了机箱键。	
		控件 ID 问题	遥控器 ID 与投影机 ID 不匹配。	

\* 睡眠模式指的是消除了由于 [待机模式] 设置而产生功能限制的一种模式。

#### 光源指示灯

指示灯状态		投影机状态	备注
熄灭		无故障或者 [节能模式] 被设定成 [关]	—
持续点亮	绿色	[节能模式] 被设定成 [节能模式 1] 或 [节能模式 2]	—



### 高温保护

若投影机内部温度变得过高，光模块将自动关闭，且状态指示灯开始闪烁 (2 个循环开和关)。

遇此情况，按以下步骤操作：

- 冷却风扇停止运转后，拔掉电源线。
- 如果您所处的房间特别热，将投影机移到凉爽处。
- 如果散热孔被灰尘堵塞，清洁散热孔。
- 等待大约 60 分钟直到投影机内部变得足够凉。

## 常见问题以及解决方法

(→ 请参阅第 115 页的“电源/状态/光源指示灯”。)

问题	检查以下项目
不能开机或关机	<ul style="list-style-type: none"> <li>检查电源线是否接通，投影机机箱上或遥控器上的电源键是否打开。(→ 请参阅第 11, 12 页)</li> <li>检查投影机是否过热。如果投影机周围排气散热不良，或者所处房间温度过高，将投影机移到凉爽处。</li> <li>光模块不亮。等待一分钟再重新启动电源。</li> <li>在海拔约为 1700 米或更高的地方使用本投影机时，请将 [风扇模式] 设置为 [高速]。如果在海拔约为 1700 米或更高的地方使用本投影机时没有设置为 [高速]，可能造成投影机过热并且保护器可能会使投影机关闭。遇此情况，请等待几分钟后再次打开投影机。(→ 请参阅第 58 页)</li> <li>如在光源熄灭后立即开启投影机，风扇会转动而无影像显示，需等待一段时间后投影机才会显示影像。稍等片刻。</li> <li>要是很难判断故障是否由上述条件所引起，请从插座拔出电源线。然后等待 5 分钟，再插入电源线。(→ 请参阅第 24 页)</li> </ul>
将要关机	<ul style="list-style-type: none"> <li>确认 [关机计时器] 或 [自动断电] 是否已关闭。(→ 请参阅第 52, 61 页)</li> </ul>
不出图像	<ul style="list-style-type: none"> <li>确认是否选择了适当的输入。(→ 请参阅第 14 页) 如仍无图像出现，请再按下信号源键或者信号源键中的任一按键。</li> <li>确认接线是否正确。</li> <li>使用菜单调整亮度和对比度。(→ 请参阅第 45 页)</li> <li>确认没有按下 AV 静音 (影像关闭) 键。</li> <li>使用菜单中的 [重置] 来重新设置或调整至工厂预置水平。(→ 请参阅第 66 页)</li> <li>如果安全功能启动，请输入您所登记的密码。(→ 请参阅第 30 页)</li> <li>如果无法显示 HDMI 1 输入或 HDMI 2 输入信号，请尝试以下方法： <ul style="list-style-type: none"> <li>重新安装用于电脑中内置显卡的驱动程序，或者使用更新的驱动程序。</li> <li>有关重新安装或更新您的驱动程序，请参阅随电脑或显卡一起附带的用户指南，或者联系电脑生产商的支持服务中心。</li> <li>自己负责安装更新驱动程序或者操作系统。</li> <li>我们对由于此安装引起的任何故障和失败不负责任。</li> </ul> </li> <li>视 HDBaseT 传输装置而定，可能不支持此信号。在某种情况下，也无法使用 IR 和 RS232C。</li> <li>投影机处于待机状态时，在启动笔记本电脑之前须确认是否已与投影机相连接。在大多数情况下，除非先把笔记本电脑与投影机相连，然后启动笔记本电脑，否则笔记本电脑的输出信号无法输出。</li> <li>* 如果您在使用遥控器时出现屏幕空白，这可能是电脑屏幕保护设置或者电源管理软件正在运作。</li> <li>请参阅下一页。</li> </ul>
图像突然变黑	<ul style="list-style-type: none"> <li>检查投影机是否由于周围温度过高而处于强行节能模式。如果正是这种情况，请通过选择 [风扇模式] 中的 [高速] 来降低投影机的内部温度。(→ 请参阅第 58 页)</li> </ul>
色调不正常	<ul style="list-style-type: none"> <li>检查一下 [壁色] 选择是否恰当。如果不恰当，选择一种合适的颜色。(→ 请参阅第 51 页)</li> <li>调整 [图片] 中的 [色调]。(→ 请参阅第 45 页)</li> </ul>
屏幕影像不成方形	<ul style="list-style-type: none"> <li>重新放置投影机的位置以改善屏幕投射角度。(→ 请参阅第 16 页)</li> <li>使用梯形失真修正功能修正梯形失真。(→ 请参阅第 21 页)</li> </ul>
图像不清晰	<ul style="list-style-type: none"> <li>调整焦距。(→ 请参阅第 19 页)</li> <li>重新放置投影机的位置以改善屏幕投射角度。(→ 请参阅第 16 页)</li> <li>确认投影机与屏幕之间的距离是否在镜头的调整范围之内。(→ 请参阅第 67 页)</li> <li>镜头的移动量是否已经超出保证指标的范围？(→ 请参阅第 71 页)</li> <li>如果投影机温度过低会导致镜头结露，将之移到温暖的地方重新启动。遇此情况，停下投影机直到镜头上结露的退去。</li> </ul>
影像向垂直方向、水平方向、或两个方向卷曲	<ul style="list-style-type: none"> <li>检查电脑的分辨率和频率。确保显示分辨率是投影机支持的分辨率。(→ 请参阅第 126 页)</li> <li>使用菜单中 [影像选项] 里的 [水平]/[垂直] 来手动调整电脑影像。(→ 请参阅第 47 页)</li> </ul>

问题	检查以下项目
遥控器不能运作	<ul style="list-style-type: none"> <li>• 安装新电池。(→ 请参阅第 9 页)</li> <li>• 确认遥控器和投影机之间没有障碍物。</li> <li>• 位于离投影机 7 米的范围内遥控。(→ 请参阅第 9 页)</li> <li>• 当投影机安装了导线盖时，无法使用投影机背面的遥控感应器。</li> </ul>
指示灯点亮或闪烁	<ul style="list-style-type: none"> <li>• 请参阅电源/状态/光源指示灯。(→ 请参阅第 115 页)</li> </ul>
在 RGB 模式下色彩不纯正	<ul style="list-style-type: none"> <li>• 按投影机机箱或遥控器上的自动调整键。(→ 请参阅第 23 页)</li> <li>• 使用菜单中 [影像选项] 里的 [时钟频率]/[相位] 来手动调整电脑影像。(→ 请参阅第 46 页)</li> </ul>

详情请询问您的经销商。

### 如果没有图像，或者图像显示不正常。

- 打开投影机和电脑的电源的步骤。  
投影机处于待机状态时，在启动笔记本电脑之前须确认是否已与投影机相连接。  
在大多数情况下，除非先把笔记本电脑与投影机相连，然后启动笔记本电脑，否则笔记本电脑的输出信号无法输出。  
*注：您可以在投影机菜单的信息项目下查看现有信号输出的水平频率。如果显示是“0kHz”，则说明没有信号从电脑中输出。(→ 请参阅第 65 页，或进入下一步骤。)*
- 启动电脑的外部显示功能。  
笔记本电脑上的屏幕显示影像并不一定意味着它已把信号输出到投影机。使用笔记本电脑时，功能键组合可以启动/关闭电脑的外部显示功能。通常，用“Fn”键和 12 个功能键中的一个键组合来启动或关闭电脑外部显示功能。例如，NEC 笔记本电脑使用 Fn + F3，而戴尔笔记本电脑使用 Fn + F8 组合键来控制外部显示功能的选择。
- 电脑输出非标准信号  
如果笔记本电脑输出非行业标准的信号，则无法正确投射影像。遇此情况，在投影机投射过程中关掉笔记本电脑的液晶显示屏。正如上一步骤所述，每台笔记本电脑都有不同的开启或关闭液晶显示屏的方法。参考您电脑的相关文件查询详细信息。
- 使用 Mac 电脑时显示的影像不正常  
当 Mac 电脑和投影机配合使用时，根据您电脑的分辨率，设置 Mac 适配器 (不附带) 的 DIP 开关。设置完成后，重启 Mac 电脑，使设置生效。  
如果设置成 Mac 和投影机不支持的显示模式，改变 Mac 适配器的 DIP 开关可能会导致影像的轻微跳动，或者无法显示。遇此情况，将 DIP 开关设置成 13" 固定模式，然后重启您的 Mac 电脑。做完这一步后，将 DIP 开关恢复至可以显示的模式，再次重启 Mac 电脑。  
*注：对于一台不配备微型 D-Sub 15 针终端的 MacBook 电脑，需要一条由苹果公司生产的视频适配器缆线。*
- MacBook 的镜射功能  
\* 将投影机和 MacBook 电脑连接使用时，除非 MacBook 电脑上的“镜射”功能关闭，否则输出可能无法设置成 1024 × 768。参考 Mac 电脑附带的用户手册了解镜射功能。
- Mac 电脑屏幕上的文件夹或图标被隐藏  
文件夹或图标可能在屏幕上无法显示。遇此情况，从苹果菜单上选择 [查看] → [设置]，设置图标。

## ② 规格

本章提供有关投影机性能的技术性信息。

型号	NP-P502HL+		NP-P502WL+
方式	1 芯片 DLP 方式		
主要零件的规格			
DMD 面板	尺寸	0.65 英寸 (显示宽高比: 16:9)	0.65 英寸 (显示宽高比: 16:10)
	像素 (*1)	2,073,600 (1920 点 × 1080 行)	1,024,000 (1280 点 × 800 行)
投射镜头	F = 2.0, f = 18.2–31.1 毫米		
	变焦	手动 (变焦比率 = 1.7)	
	聚焦	手动	
光源	镜头移动	水平: ±25%, 垂直: +62%, -0%	水平: ±28%, 垂直: +59%, -0%
	光学设备	蓝色激光二极管 通过分色镜光隔保护, 通过二色棱镜合并	
光亮度 (*2) (*3)	5,000 流明		
对比度 (*2) (全白/全黑)	动态对比度状态下为 20,000:1		
屏幕尺寸 (投射距离)	30 至 300 英寸 (0.8–14.2 米)		
投射角	80 英寸时从 0 到 15.9 度		80 英寸时从 0 到 14.8 度
投射距离 (距投射镜头)	广角: 从 0.8 到 8.2 米		广角: 从 0.8 到 8.4 米
	远距离: 从 1.4 到 14.2 米		远距离: 从 1.4 到 14.5 米
彩色再生	10 位色处理 (约 10.7 亿色)		
扫描频率	水平	模拟: 15 千赫兹, 24 至 100 千赫兹 (对于 RGB 输入, 24 千赫兹或更高), 符合 VESA 标准 数字: 15 千赫兹, 24 至 153 千赫兹, 符合 VESA 标准	
	垂直	模拟: 48 赫兹, 50 至 85 赫兹, 100, 120 赫兹, 符合 VESA 标准 数字: 24, 25, 30, 48 赫兹, 50 至 85 赫兹, 100, 120 赫兹, 符合 VESA 标准	
主要的调整功能	手动变焦、手动聚焦、手动镜头移动、输入信号切换 (HDMI1/HDMI2/电脑/视频/HDBaseT)、影像自动调整、图片放大、静音 (视频)、开机/待机、屏幕显示/选择等功能		
最大显示分辨率 (水平 × 垂直)	模拟: 1920 × 1200 (用 Advanced AccuBlend (智能压缩) 处理) 数字: 1920 × 1080 (用 Advanced AccuBlend (智能压缩) 处理)		
输入信号			
R,G,B,H,V	RGB: 0.7 Vp-p/75 Ω Y: 1.0 Vp-p/75 Ω (负极性同步状态下) Cb, Cr (Pb, Pr): 0.7 Vp-p/75 Ω H/V 同步: 4.0 Vp-p/TTL 复合同步: 4.0 Vp-p/TTL 绿色同步: 1.0 Vp-p/75 Ω (同步状态下)		
	复合视频组合	1.0 Vp-p/75 Ω Y: 1.0 Vp-p/75 Ω (同步状态下) Cb, Cr (Pb, Pr): 0.7 Vp-p/75 Ω DTV: 480i, 480p, 720p, 1080i, 1080p (60 赫兹) 576i, 576p, 720p, 1080i, 1080p (50 赫兹) DVD: 逐行信号 (50/60 赫兹)	
音频	立体声 左声道/右声道: 0.5 Vrms/22 kΩ 或以上		
输入/输出终端			
电脑/组合	视频输入	1 个微型 D-Sub 15 针	
	视频输出	1 个微型 D-Sub 15 针	
	音频输入	2 个 RCA (视频用), 立体声微型插孔 (电脑用)	
	音频输出	立体声微型插孔 (选自: 电脑/视频/HDMI)	
HDMI	视频输入	2 个 A 型 HDMI® 终端 深色 (色深度): 支持 8/10/12 位 比色法: 支持 RGB、YcbCr444 和 YcbCr422 支持唇音同步, 支持 HDCP (*4), 支持 3D	
	音频输入	HDMI: 取样频率 – 32/44.1/48 千赫兹, 取样数位 – 16/20/24 位	
HDBaseT	视频输入	深色 (色深度): 支持 8/10/12 位 比色法: 支持 RGB、YCbCr444 和 YCbCr422 支持唇音同步、HDCP (*4)、3D	
	音频输入	取样频率: 32/44.1/48 千赫兹 取样数位: 16/20/24 位	
USB 端口槽	1 个 A 型 USB (USB 存储器用)		
Ethernet/HDBaseT 端口槽	1 个 RJ-45, 支持 BASE-TX		
3D SYNC 输出终端	5 V/10 mA, 3D 用同步信号输出		

型号	NP-P502HL+	NP-P502WL+	
控制终端	1 个 D-Sub 9 针		
RS-232C 终端 (控制串口)	20 瓦 (单声道)		
内置扬声器	操作温度: 5 至 40°C (*5)		
使用环境	操作湿度: 20 至 80% (无结露)		
	保存温度: -10 至 50°C (*5)		
	保存湿度: 20 至 80% (无结露)		
	操作高度: 0 至 2600 米 (在海拔约为 1700 米或更高的地方使用本投影机时, [风扇模式] 设定成 [高速]。)		
电源	200 - 240 伏特, 50/60 赫兹交流电		
电力消耗	节能模式	关	442 瓦
		开	347 瓦
	待机模式	正常	0.5 瓦以下
		网络待机	3.0 瓦以下
额定输入电流	2.8 安培		
外部尺寸	469 (宽) × 137 (高) × 365 (深) 毫米 (不包括突出部分)		
	469 (宽) × 157 (高) × 370 (深) 毫米 (包括突出部分)		
重量	8.7 千克		

\*1 有效像素超过 99.99%。

\*2 依照 ISO21118 标准: 该标称值代表量产时产品的平均值, 而产品的出厂最低值为标称值的 80%。

\*3 这是 [预置] 模式设置为 [标准] 时的光亮度值 (流明)。若选择任何别的模式作为 [预置] 模式, 光亮度值会稍微下降。

\*4 兼容 HDCP 的 HDMI® (深色, Lip Sync)

什么是 HDCP/HDCP 技术?

HDCP 是 High-bandwidth Digital Content Protection (高带宽数字内容保护) 的首字母缩写。高带宽数字内容保护 (HDCP) 是防止通过高清晰度多媒体接口 (HDMI) 传送的视频数据被非法复制的系统。

如果不能阅读通过 HDMI 输入的资料, 并不一定是投影机的功能出错。如果执行了 HDCP, 可能出现某些内容被 HDCP 保护, 由于 HDCP 协会 (数字内容保护、LLC) 的决定/意向而无法显示的情况。

视频: 深色; 8/10/12 位, LipSync

音频: LPCM; 多达 2 条通路, 取样频率 32/44.1/48 千赫兹, 取样数位 16/20/24 位

\*5 35 至 40°C —— “强制节能模式”

• 这些规格和产品设计如有变更, 恕不另行通知。

如要获得更多信息, 请访问以下网页:

美国: <http://www.necddisplay.com/>

欧洲: <http://www.nec-display-solutions.com/>

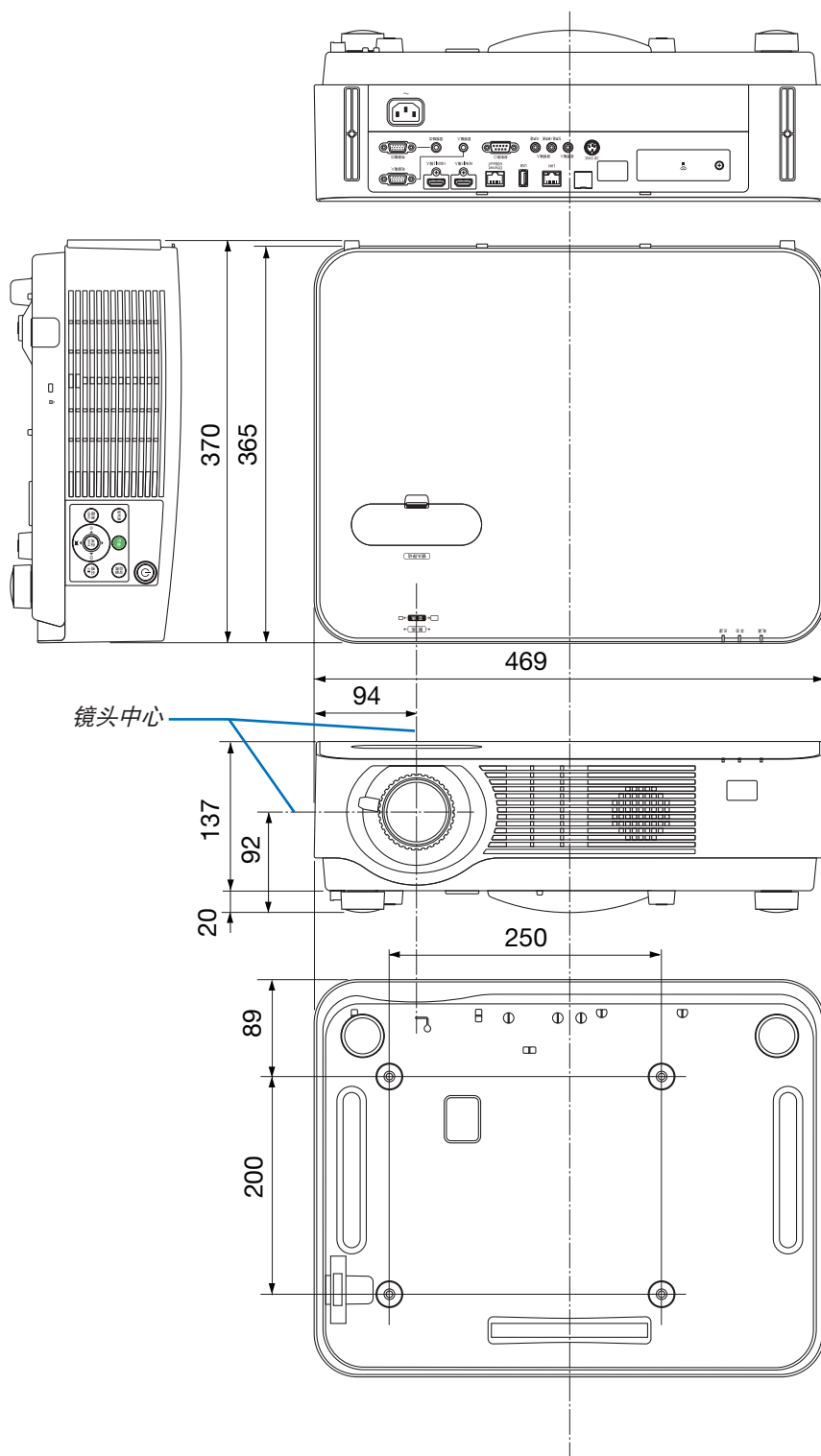
全球: <http://www.nec-display.com/global/index.html>

如要获得备选件信息, 请访问我公司网站或者参见我公司小册子。

规格如有变更, 恕不另行通知。

## ③ 机箱尺寸

单位：毫米



## ④ 安装可选的导线盖 (NP08CV)

完成连接之后，请安装随机附带的导线盖以正确隐藏导线。

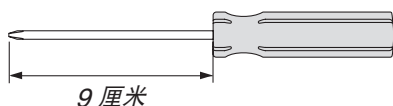
### ⚠ 注意：

- 安装导线盖之后，务必拧紧螺丝。否则，可能导致导线盖脱落并掉下，从而造成人身伤害或者导线盖的损坏。
- 请勿将捆扎的导线放入导线盖中。否则，可能会损坏电源线，从而引起火灾。
- 请勿在移动投影机时握住导线盖或者对导线盖施以过大的力。否则，可能会损坏导线盖，从而造成人身伤害。

### 安装导线盖

需要的工具：

- 大约 9 厘米长的菲利普螺丝起子 (十字头)



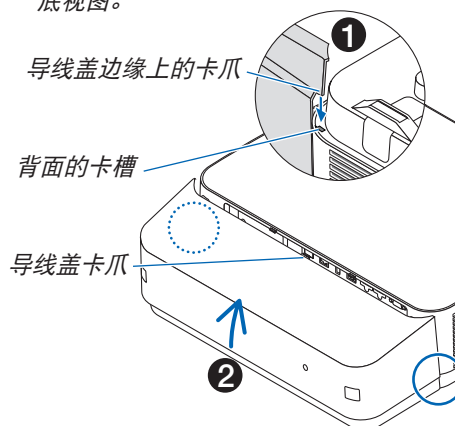
#### 1. 将导线盖边缘上的两个卡爪与投影机的卡槽对准，并推顶端。

- 导线盖上其余的卡爪也要卡入投影机的卡槽中。

注：

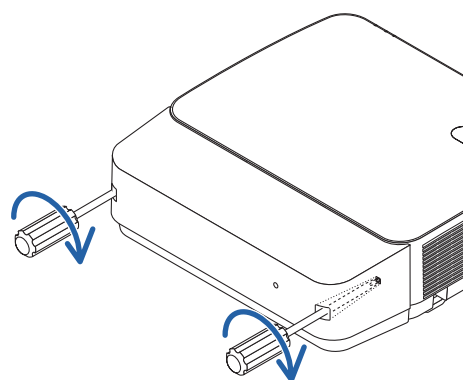
- 小心，不要让导线缠绕于导线盖和投影机之间。

\* 底视图。



#### 2. 拧紧导线盖螺丝。

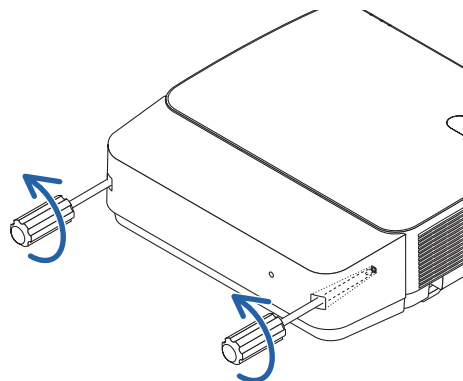
- 确保螺丝已经拧紧。



## 移除导线盖

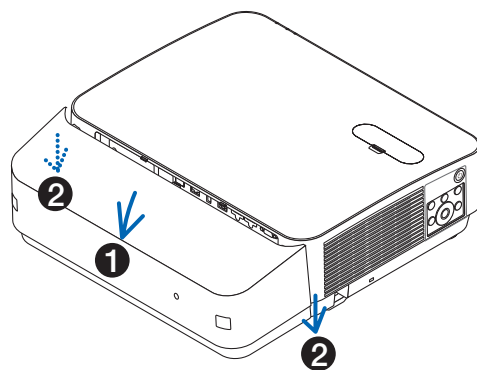
### 1. 松开导线盖螺丝，直到菲利普螺丝起子可以自由转动的状态。

- 当悬吊于天花板时，请托住导线盖使其不会掉落。
- 不可取下导线盖螺丝。



### 2. 移除导线盖。

- (1) 向下稍微转动，使得卡爪从投影机的卡槽脱离。
- (2) 向下滑动，使得导线盖边缘上的卡爪从投影机的卡槽脱离。

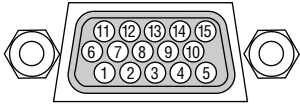




## ⑥ 主要终端的针分配和信号名称

### 电脑输入终端 (微型 D-Sub 15 针)

各针的连接和信号电平



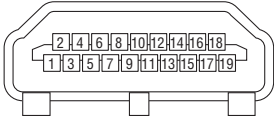
#### 信号电平

视频信号: 0.7Vp-p (模拟)

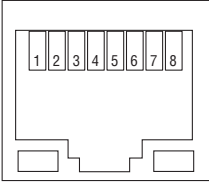
同步信号: TTL 级

针号	RGB 信号 (模拟)	YCbCr 信号
1	红色	Cr
2	绿色或绿色同步	Y
3	蓝色	Cb
4	接地	
5	接地	
6	红接地	Cr 接地
7	绿接地	Y 接地
8	蓝接地	Cb 接地
9	热插拔	
10	同步信号接地	
11	不连接	
12	双向性数据 (SDA)	
13	水平同步或复合同步	
14	垂直同步	
15	数据时钟	

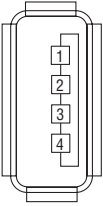
### HDMI 1 输入/HDMI 2 输入终端 (A 型)



针号	信号	针号	信号
1	TMDS 数据 2+	11	TMDS 时钟屏蔽
2	TMDS 数据 2 屏蔽	12	TMDS 时钟-
3	TMDS 数据 2-	13	CEC
4	TMDS 数据 1+	14	不连接
5	TMDS 数据 1 屏蔽	15	SCL
6	TMDS 数据 1-	16	SDA
7	TMDS 数据 0+	17	DDC/CEC 接地
8	TMDS 数据 0 屏蔽	18	+5 V 电源
9	TMDS 数据 0-	19	热插拔检测
10	TMDS 时钟 +		

**Ethernet/HDBaseT/LAN 端口槽 (RJ-45)**

针号	信号
1	TxD+/HDBT0+
2	TxD-/HDBT0-
3	RxD+/HDBT1+
4	不连接/HDBT2+
5	不连接/HDBT2-
6	RxD-/HDBT1-
7	不连接/HDBT3+
8	不连接/HDBT3-

**USB 端口槽 (A 型)**

针号	信号
1	V <sub>BUS</sub>
2	D-
3	D+
4	接地

**控制串口端口槽 (D-Sub 9 针)****通讯协议**

针号	信号
1	未使用
2	RxD 接收数据
3	TxD 传输数据
4	未使用
5	接地
6	未使用
7	RTS 传输请求
8	CTS 传输许可
9	未使用

## 6 兼容性输入信号清单

### 模拟 RGB

信号	分辨率 (点)	显示宽高比	刷新率 (赫兹)
VGA	640 × 480	4:3	60/72/75/85/iMac
SVGA	800 × 600	4:3	56/60/72/75/85/iMac
XGA	1024 × 768	4:3	60/70/75/85/iMac
WXGA	1280 × 768 *1	15:9	60
	1280 × 800 *1	16:10	60
	1360 × 768 *2	16:9 *3	60
	1366 × 768 *2	16:9	60
Quad-VGA	1280 × 960	4:3	60/75
SXGA	1280 × 1024	5:4	60/75
SXGA+	1400 × 1050	4:3	60
WXGA+	1440 × 900	16:10	60
WXGA++	1600 × 900 *2	16:9	60
UXGA	1600 × 1200 *3	4:3	60
WSXGA+	1680 × 1050	16:10	60
HD	1280 × 720	16:9	60
Full HD	1920 × 1080 *4	16:9	60
WUXGA	1920 × 1200 *5	16:10	60
MAC 13"	640 × 480	4:3	67
MAC 16"	832 × 624	4:3	75
MAC 19"	1024 × 768	4:3	75
MAC 21"	1152 × 870	4:3	75
MAC 23"	1280 × 1024	5:4	65

### 组合

信号	格式	显示宽高比	刷新率 (赫兹)
HDTV (1080p)	1920 × 1080	16:9	50/60
HDTV (1080i)	1920 × 1080	16:9	50/60
HDTV (720p)	1280 × 720	16:9	50/60
SDTV (480p)	720 × 480	4:3/16:9	60
SDTV (576p)	720 × 576	4:3/16:9	50
SDTV (480i)	720 × 480	4:3/16:9	60
SDTV (576i)	720 × 576	4:3/16:9	50

### 复合视频

信号	显示宽高比	刷新率 (赫兹)
NTSC	4:3	60
PAL	4:3	50
PAL60	4:3	60
SECAM	4:3	50

\*1 WXGA 型 (P502WL+) 上的原始分辨率

\*2 当屏幕菜单中的 [显示宽高比] 选择了 [自动] 时, 投影机可能无法正常显示这些信号。  
[显示宽高比] 的工厂默认设置为 [自动]。若要显示这些信号, 请选择 [显示宽高比] 中的 [16:9]。

### HDMI

信号	分辨率 (点)	显示宽高比	刷新率 (赫兹)
VGA	640 × 480	4:3	60
SVGA	800 × 600	4:3	60
XGA	1024 × 768	4:3	60
WXGA	1280 × 768 *1	15:9	60
	1280 × 800 *1	16:10	60
	1366 × 768	16:9	60
Quad-VGA	1280 × 960	4:3	60
SXGA	1280 × 1024	5:4	60
SXGA+	1400 × 1050	4:3	60
WXGA+	1440 × 900	16:10	60
WXGA++	1600 × 900	16:9	60
WSXGA+	1680 × 1050	16:10	60
HDTV (1080p)	1920 × 1080 *4	16:9	50/60
HDTV (1080i)	1920 × 1080	16:9	50/60
HDTV (720p)	1280 × 720	16:9	50/60
SDTV (480p)	720 × 480	4:3/16:9	60
SDTV (576p)	720 × 576	4:3/16:9	50
SDTV (480i)	720 × 480	4:3/16:9	60
SDTV (576i)	720 × 576	4:3/16:9	50

### 3D

信号	分辨率 (点)	显示宽高比	刷新率 (赫兹)
适用于电脑信号			
XGA	1024 × 768	4:3	60/120*6
HD	1280 × 720	16:9	60/120*6
WXGA	1280 × 800	16:10	60/120*6
HDTV (1080p)	1920 × 1080	16:9	60
适用于视频信号			
SDTV (480i)	720 × 480	4:3/16:9	60

### HDMI 3D

信号	分辨率 (点)	显示宽高比	刷新率 (赫兹)
结构: 帧封装			
1080p	1920 × 1080	16:9	23.98/24
720p	1280 × 720	16:9	50/59.94/60
结构: 同时显示 (半)			
1080i	1920 × 1080	16:9	50/59.94/60
结构: 顶部和底部			
1080p	1920 × 1080	16:9	23.98/24
720p	1280 × 720	16:9	50/59.94/60

\*3 WXGA 模式: 关

\*4 1080p 型 (P502HL+) 上的原始分辨率

\*5 WXGA 模式: 开

\*6 仅在选择帧连续格式时, 支持 120 赫兹信号。

### 注:

- 分辨率高于或低于投影机原始分辨率 (1280 × 800) 的影像将使用 *Advanced AccuBlend* (智能压缩) 技术来显示。
- 不支持绿色同步和复合同步信号。
- 上表中未列出的其它信号可能会出现错误显示。遇此情况, 请更改您电脑上的刷新率或分辨率。详细操作请参阅电脑附带的 *Display Properties* 帮助部分。

## ⑦ 控制串口编码和线路连接

### 控制串口编码

功能	编码数据
电源开	02H 00H 00H 00H 00H 02H
电源关	02H 01H 00H 00H 00H 03H
输入选择电脑	02H 03H 00H 00H 02H 01H 01H 09H
输入选择 HDMI1	02H 03H 00H 00H 02H 01H A1H A9H
输入选择 HDMI2	02H 03H 00H 00H 02H 01H A2H AAH
输入选择视频	02H 03H 00H 00H 02H 01H 06H 0EH
输入选择 APPS	02H 03H 00H 00H 02H 01H 23H 2BH
输入选择 HDBaseT	02H 03H 00H 00H 02H 01H BFH C7H
图像静音开	02H 10H 00H 00H 00H 12H
图像静音关	02H 11H 00H 00H 00H 13H
声音静音开	02H 12H 00H 00H 00H 14H
声音静音关	02H 13H 00H 00H 00H 15H

注：如有需要，请向您的供货商索取详尽的控制串口编码表。

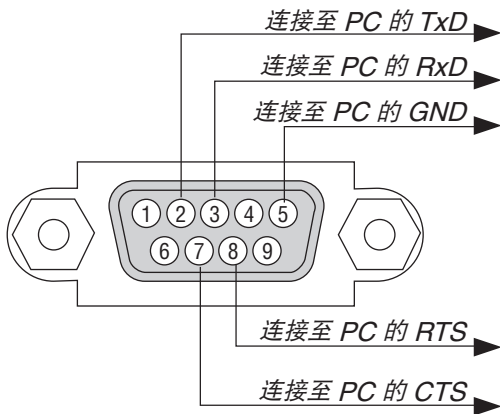
### 线路连接

通信协议

波特率.....	38400 bps
数据长度 .....	8 比特
奇偶性.....	无奇偶
停止数位 .....	一位数
X 开/关 .....	无
通信步骤 .....	全双向

注：视设备而定，建议在连接长导线时使用较低的波特率。

### 控制串口终端 (D-SUB 9P)



注 1：针 1、4、6 和 9 没有启用。

注 2：把“请求发送”和“清除发送”在该线路的两端连接，以便简化线路连接。

注 3：对于长线路，建议将投影机菜单中的通讯速率设置为 9600 bps。

## 8 更新软件

使用电脑上的网页浏览器，从我公司网站下载适用于本投影机的最新软件并通过有线局域网连接将其安装在本投影机。

注：

- 可更新此软件的专用网页浏览器是 Internet Explorer 11。
- 执行软件更新之前，确保用 LAN 导线连接了电脑与投影机。不支持无线局域网连接。
- 务必设定 [网络待机] 作为本投影机的待机模式。待机模式的工厂默认设置为 [正常]。（→ 请参阅第 60 页）
- 仅在投影机处于待机状态下时可进行软件更新。正执行软件更新时，请勿开启本投影机。同时，也不要关闭交流电源。
- 软件更新期间千万不要更新浏览器页面。因为它会使电脑无法正确显示网页。

### 1. 进入我公司网站中软件下载支持页面。

URL: [http://www.nec-display.com/dl/en/pj\\_soft/lineup.html](http://www.nec-display.com/dl/en/pj_soft/lineup.html)

### 2. 确认正使用的投影机上安装的软件是否是最新的。

- 您可以从屏幕菜单 [信息] 中的 [VERSION(1)] 或 [VERSION(2)] 查看软件版本。

### 3. 如果比正使用的投影机上安装的软件更新的软件版本已经上传在我公司网站，请下载并将其保存在电脑上相应的文件夹。

### 4. 关闭本投影机的电源并将其设定成待机状态。

重要：

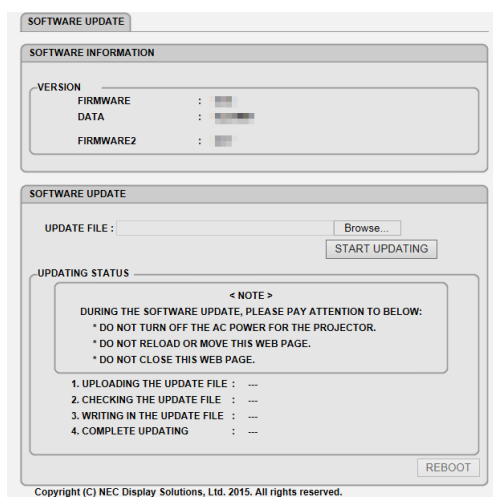
- 当待机模式设定成正常时，无法执行软件更新。

### 5. 用 LAN 导线连接本投影机与您的电脑。

### 6. 启动电脑上的网页浏览器，然后输入下列网站地址：

URL (软件更新用): <http://<投影机的 IP 地址>/update.html>

将显示软件更新画面。



### 7. 在画面的中心处单击 [Browse...] (浏览) 并选择步骤 3 中保存的软件。

- 确认 UPDATE FILE (更新文件) 列表上显示的文件名称。

### 8. 在画面的中心处单击 [START UPDATING] (开始更新)。

画面显示会变更，并且电脑开始更新软件。

注:

- 软件更新期间, 请注意下列内容:
    - 请勿关闭本投影机的交流电源。
    - 请勿重新加载或移动网页。
    - 请勿关闭网页。
- 

• 当正确完成了软件更新时, 会显示下列内容:

1. *UPLOADING THE UPDATE FILE: COMPLETED*
2. *CHECKING THE UPDATE FILE: COMPLETED*
3. *WRITING IN THE UPDATE FILE: COMPLETED*
4. *COMPLETE UPDATING: PLEASE REBOOT.*

**9. 在画面的右下角单击 [REBOOT] (重启)。**

软件更新已完成, 并且投影机将进入待机模式。

---

注:

- 如果软件更新期间发生错误, “*UPDATING STATUS*” (更新状态) 栏中会显示下列错误编码。
    - 2001: 上传文件失败。
    - 2007: 上传的文件太大。
    - 2011: 上传的文件已损坏。
    - 2012: 上传的文件已损坏。
    - 4001: 没有接收到 HTTP 传输的信号。可能也会显示上述以外的错误编码。  
如果软件更新期间发现有错误, 请开启投影机并再次更新文件。  
即使您试着更新了很多次仍没有正确完成软件更新时, 请咨询您的经销商。
-

## 9 故障排除核对清单

在联系您的经销商或售后服务人员之前，核对下列清单，并参考本用户手册中“故障排除”一章，以确定是否需要维修。下面的清单能帮助我们更高效地解决您的问题。

\* 打印本页和下一页以便您进行核对。

发生频率  总是  有时 (隔多久发生一次? \_\_\_\_\_)  其它 (\_\_\_\_\_)

### 电源

- 没有电 (电源指示灯没有亮蓝光)。也可参阅“状态指示灯”。
- 电源线的插头完全插入墙上的插座。
- 主电源开关设置在“开”位置。
- 即使您按住电源键还是没有电。
- 在操作过程中断电。
  - 电源线的插头完全插入墙上的插座。
  - [自动断电] 关闭 (仅限于具备 [自动断电] 功能的型号)。
  - [关机计时器] 关闭 (仅限于具备 [关机计时器] 功能的型号)。

### 视频和音频

- 从您的电脑或视频设备没有影像显示到投影机。
  - 即使您先和投影机连接然后再打开电脑还是没有影像显示。
  - 使笔记本电脑的信号输出至投影机。
    - 功能键组合能够启动或关闭您电脑的外部显示功能。通常是用“Fn”键和 12 个功能键中的一个键组合来开启或关闭外部显示功能。
  - 没有影像 (蓝色或黑色背景, 没有显示)。
  - 即使您按下了自动调整键还是没有影像。
  - 即使您在投影机菜单中执行了 [重置] 功能还是没有影像。
  - 信号输送缆线的插头完全插入输入终端。
  - 屏幕上出现信息。  
(\_\_\_\_\_)
  - 连接到投影机的信号源处于活动状态并可以使用。
  - 即使您调整了 [亮度] 和/或 [对比度] 也还是没有影像。
  - 投影机支持输入信号源的分辨率和频率。
- 影像太暗。
  - 即使您调整了 [亮度] 和/或 [对比度] 还是没有改善。
- 影像失真。
  - 影像出现梯形失真 (即使您执行了 [梯形修正] 调整, 影像还是没有改善)。
- 部分影像丢失。
  - 即使您按下了自动调整键, 影像还是没有改善。
  - 即使您在投影机菜单中执行了 [重置], 影像还是没有改善。
- 影像在水平或垂直方向移动。
  - 对电脑信号的水平及垂直位置都已正确调整。
  - 投影机支持输入信号源的分辨率和频率。
  - 一些像素已丢失。
- 影像闪动。
  - 即使您按下了自动调整键, 影像还是没有改善。
  - 即使您在投影机菜单中执行了 [重置], 影像还是没有改善。
  - 对电脑信号影像有闪动或色差现象。
  - 即使您把 [风扇模式] 从 [高速] 调成 [自动], 影像还是没有改善。
- 影像出现模糊或离焦现象。
  - 即使您检查了个人电脑上信号的分辨率, 并将其更改为投影机的原始分辨率, 影像还是没有改善。
  - 即使调整焦距后也还是没有改善。
- 没有声音。
  - 音频导线和投影机的音频输入终端正确连接。
  - 即使调整音量大小后也还是没有改善。
  - 音频输出和您的音频装置已连接 (仅限于具备音频输出终端的型号)。

### 其它

- 遥控器不起作用。
  - 在投影机感应器和遥控器之间没有任何障碍物。
  - 投影机放置在靠近日光灯的地方, 干扰了遥控器的红外控制。
  - 投影机的 ID 与遥控器的 ID 一致。
- 投影机机箱上的键不起作用 (仅适用于具备 [控制面板锁定] 功能的型号)。
  - [控制面板锁定] 没有打开或未使用菜单中的键锁功能。
  - 即使按住信号源键 10 秒钟以上, 情况还是没有任何改变。

在下面的方框里面具体描述一下您的问题。

### 投影机的使用环境及应用信息

#### 投影机

型号：  
 序列号：  
 购买日期：  
 光源使用时间 (小时)：  
 节能模式：  
 关  节能模式 1  
 节能模式 2

输入信号的相关信息：  
 水平同步频率 [ ] 千赫兹  
 垂直同步频率 [ ] 赫兹  
 同步极性 H  (+)  (-)  
 V  (+)  (-)  
 同步类型  分离同步  复合同步  
 绿色同步

状态指示灯：  
 持续点亮  橙色  绿色  
 闪烁 [ ] 循环

遥控器型号：

#### 安装环境

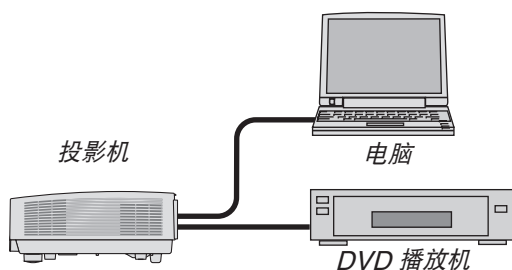
屏幕尺寸： 英寸  
 屏幕类型： 白塑幕  波珠幕  极化幕  
 宽银幕  高对比幕  
 投射距离： 英尺/英寸/米  
 方位： 吊顶安装  桌面  
 电源插座连接：  
 直接与墙上插座连接  
 与电源接线插板连接或其他  
 (连接设备数量 \_\_\_\_\_)  
 与电源线卷盘连接或其他  
 (连接设备数量 \_\_\_\_\_)

#### 电脑

制造商：  
 型号：  
 笔记本电脑  / 桌上电脑   
 原始分辨率：  
 刷新率：  
 视频适配器：  
 其它：

#### 视频设备

录像机、DVD 播放机、摄影机、视像游戏机或其它  
 制造商：  
 型号：



#### 信号线

NEC 标准缆线或其它制造商制造的缆线？  
 型号： 长度： 英寸/米  
 分配放大器  
 型号：  
 切换开关  
 型号：  
 适配器  
 型号：



## ⑩ TCO 认证

本产品族的某些型号为 TCO 认证产品。所有 TCO 认证型号的投影机的标记板上均有 TCO 标志 (位于产品底部)。欲查看我公司的 TCO 认证投影机清单及其 TCO 认证 (仅英文), 请访问我公司网站:

[http://www.nec-display.com/ap/en\\_projector/tco/index.html](http://www.nec-display.com/ap/en_projector/tco/index.html)

TCO 认证是瑞典公司 TCO Development 制定的一项 IT 设备环境适应性和人体工程学的国际认证标准。

在投影机产品上贴 TCO 标志之前, 有时候我们可能会在我公司网站上刊登一个 TCO 认证型号的清单。这是因为 TCO 认证的获取日期与投影机的生产日期可能不同步。即使公司网站上有记载型号名称, 其对应产品上也可能尚未贴上 TCO 标志。

**NEC**