

型号

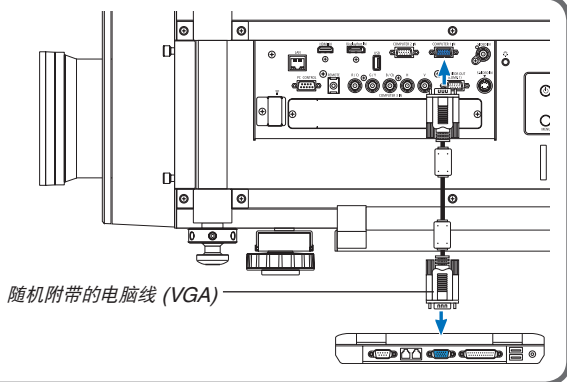
NEC

NP-PH1000U+ 快速设置指南

步骤

1

将电脑与投影机相连。

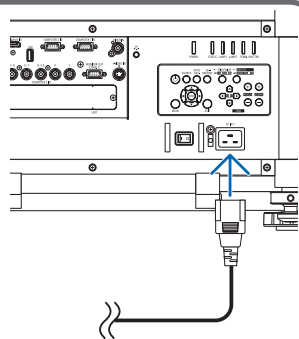


步骤

2

连接电源线并依据要使用的电压使用电压选择开关。

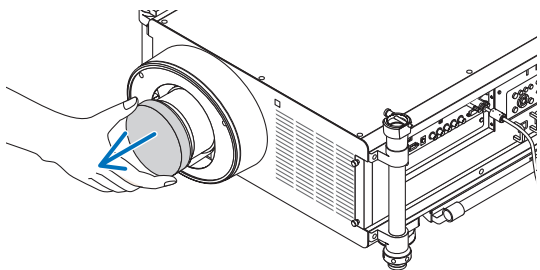
(→ 请参阅用户手册第 14 页)



步骤

3

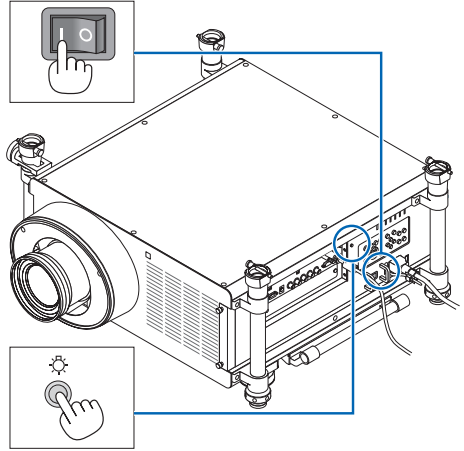
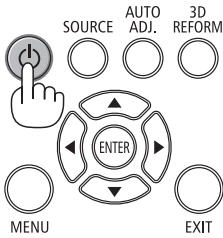
摘下镜头盖。



步骤

4

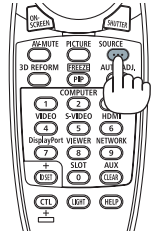
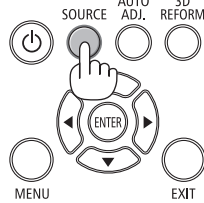
1. 将主电源开关按至 ON 的位置 (I)。
2. 按下投影机机箱上的 POWER 键或遥控器上的 POWER ON 键。



步骤

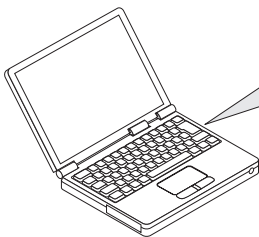
5

选择信号源。



提示:

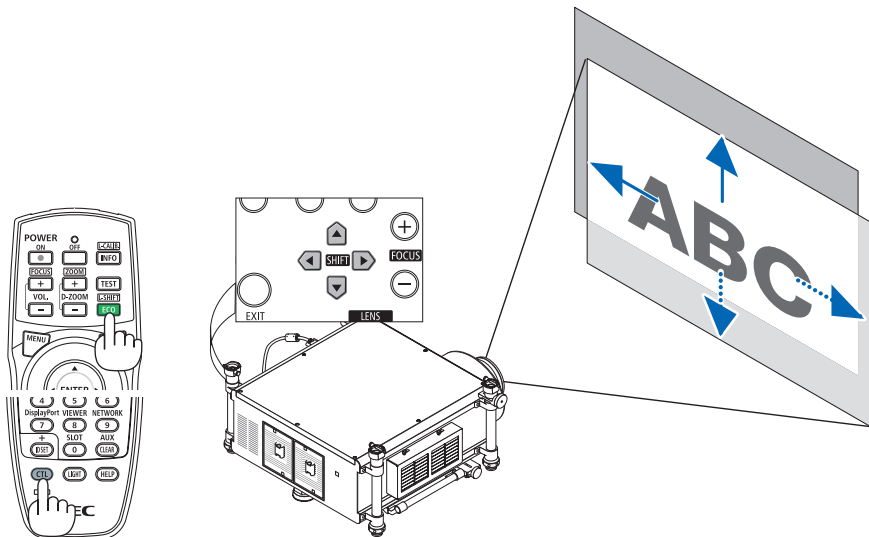
按 AUTO ADJ. 键, 即可自动优化 RGB 影像。



调整图片尺寸和位置。

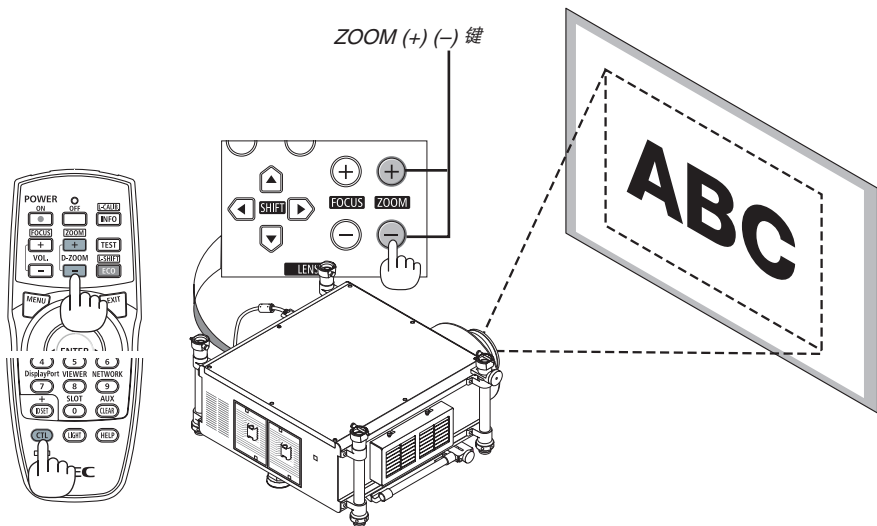
(→ 请参阅用户手册第 23 页)

用机箱上的键进行调整



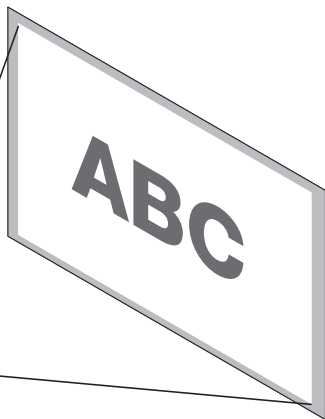
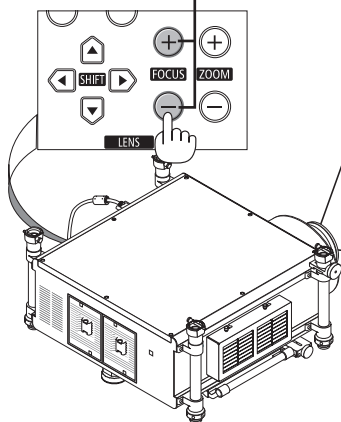
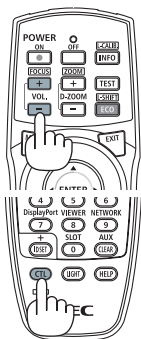
(→ 请参阅用户手册第 26 页)

变焦



聚焦

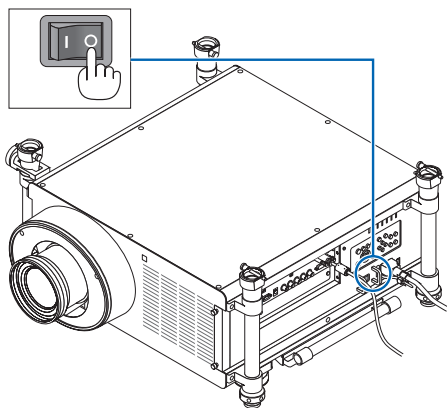
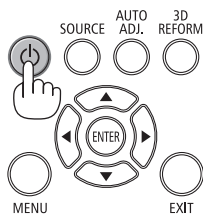
FOCUS (+) (-) 键



步骤

7

1. 按两次 POWER OFF 键。灯泡将熄灭。POWER 指示灯的颜色将变为橙色，并且 STATUS 指示灯亮绿色。这表明投影机正处于待机模式。
2. 将主电源开关按至 OFF 的位置 (○)。
3. 断开所有连接线。



(→ 请参阅用户手册第 33 页)