

# PH1000U Quick Setup Guide

NEC

## Step 1

Connect your computer to the projector.

Schließen Sie ihren Computer an den Projektor an.

Connecter l'ordinateur au projecteur.

Collegate il vostro computer al proiettore.

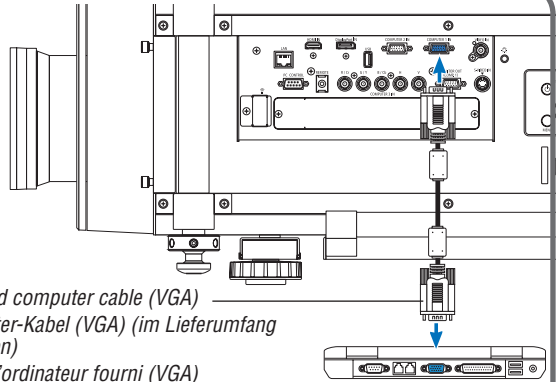
Conectar el ordenador al proyector.

Ligue o seu computador ao projector.

Anslut din dator till projektorn.

Подключите компьютер к проектору.

컴퓨터를 프로젝터에 연결하십시오.



Supplied computer cable (VGA)

Computer-Kabel (VGA) (im Lieferumfang enthalten)

Câble d'ordinateur fourni (VGA)

Cavo per computer (VGA) in dotazione

Cable de ordenador suministrado (VGA)

Cabo de computador (VGA) fornecido

Medföljande datorkabel (VGA)

Прилагаемый компьютерный кабель (VGA)

제공된 컴퓨터 케이블 (VGA)

## Step 2

Connect the supplied power cord and use the VOLTAGE SELECT switch according to the voltage being used.

Schließen Sie das mitgelieferte Netzkabel an und verwenden Sie den Hebel VOLTAGE SELECT entsprechend der verwendeten Spannung.

Branchez le cordon d'alimentation fourni et utilisez le commutateur VOLTAGE SELECT en fonction de la tension utilisée.

Collegare il cavo di alimentazione in dotazione e usare l'interruttore VOLTAGE SELECT a seconda della tensione utilizzata.

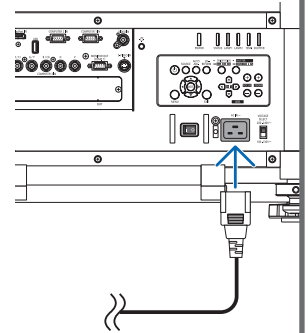
Conecte el cable de alimentación suministrado y utilice el interruptor VOLTAGE SELECT de acuerdo al voltaje que se está usando.

Ligue o cabo de alimentação fornecido e utilize o interruptor VOLTAGE SELECT de acordo com a tensão a ser usada.

Anslut den medföljande nätkabeln och ställ in VOLTAGE SELECT-omkopplaren enligt den spänning som används.

Подключите прилагаемый силовой кабель и воспользуйтесь переключателем VOLTAGE SELECT в соответствии с используемым электрическим напряжением.

함께 제공된 전원 케이블을 연결하고 사용 중인 전압에 맞게 VOLTAGE SELECT 스위치를 사용하십시오.



(→ page 14 of the User's Manual)

### Step 3

Remove the lens cap.

Nehmen Sie die Linsenkappe ab.

Retirer le cache-objectif.

Rimuovete il copriobiettivo.

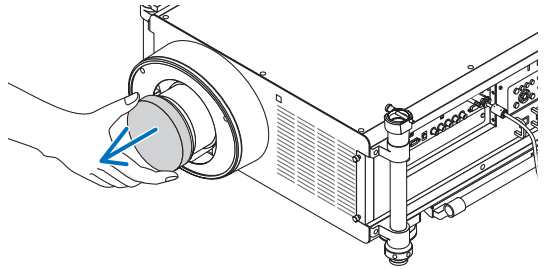
Quite la tapa de la lente.

Retire a tampa da lente.

Ta bort linsskyddet.


Снимите крышку объектива.

렌즈 캡을 벗기십시오.



### Step 4

1. Press the main power switch to the ON position (1).

2. Press the POWER  button on the projector cabinet or the POWER ON button on the remote control.

1. Schalten Sie den Hauptnetzschalter auf die EIN-Position (1).

2. Drücken Sie die POWER-Taste  am Projektorgehäuse oder die Taste POWER ON auf der Fernbedienung.

1. Basculez le commutateur principal d'alimentation en position ON (1).

2. Appuyez sur le bouton POWER  sur le boîtier du projecteur ou bien sur la touche POWER ON de la télécommande.

1. Portate l'interruttore di alimentazione principale sulla posizione ACCESO (1).

2. Premete il tasto DI ACCENSIONE  sul proiettore o il tasto POWER ON sul telecomando.

1. Pulse el interruptor de alimentación principal hacia la posición ON (1).

2. Pulse le botón POWER  de la carcasa del proyector o el botón POWER ON del mando a distancia.

1. Prima o interruptor da alimentação para a posição "ON" (1).

2. Prima o botão ALIMENTAÇÃO  na estrutura do projetor ou o botão POWER ON no comando à distância.


1. Tryck huvudströmbrytaren till ON-läge (1).

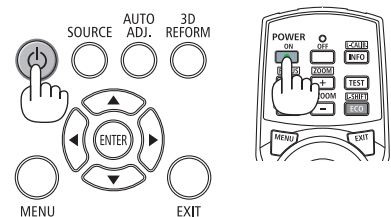
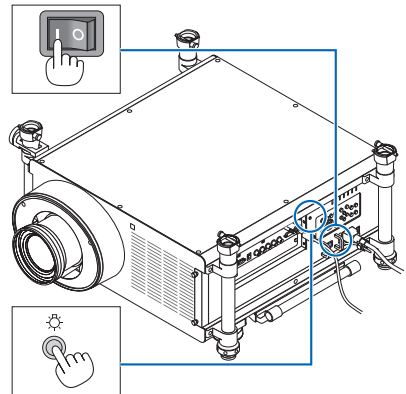
2. Tryck på POWER  -tangenten på projektorhöljet eller POWER ON-tangenten på fjärrkontrollen.

1. Установите главный переключатель питания в положение «Вкл.» (1).

2. Нажмите кнопку ПИТАНИЕ  на корпусе проектора или кнопку POWER ON на пульте дистанционного управления.

1. 주 전원 스위치를 ON 위치(1)로 누릅니다.

2. 프로젝터 캐비닛의 전원  단추 또는 리모컨의 POWER ON 버튼을 누르십시오.



Select a source.

Auswählen einer Quelle.

Sélectionner une source.

Selezione di una fonte.

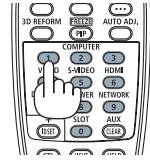
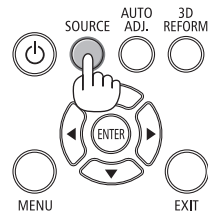
Selección de una fuente.

Escolha uma fonte.

Välja en källa.

Выберите источник.

입력원 선택하십시오.



**TIP:**

Press the AUTO ADJ. button to optimize an RGB image automatically.

**TIPP:**

Drücken Sie zum automatischen Optimieren des RGB-Bildes die AUTO ADJ.-Taste.

**ASTUCE:**

Appuyer sur la touche AUTO ADJ. pour optimiser automatiquement une image RGB.

**SUGGERIMENTO:**

Premete il tasto AUTO ADJ. per ottimizzare automaticamente l'immagine RGB.

**SUGERENCIA:**

Pulse el botón de AUTO ADJ. para optimizar una imagen RGB automáticamente.

**DICA:**

Prima o botão AUTO ADJ. para optimizar automaticamente uma imagem RGB.

**TIPS:**

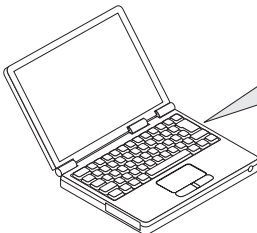
Tryck på AUTO ADJ.-tangenter för att optimera en RGB-bild automatiskt.

**COBET:**

Для выполнения автоматической оптимизации цветовых оттенков изображения нажмите кнопку AUTO ADJ.

**팁:**

AUTO ADJ. 버튼을 누르면 RGB 이미지를 자동으로 활용할 수 있습니다.



(→ page 32, 232 of the User's Manual)

## Step 6

*Adjust the picture size and position.*

*Einstellung der Bildgröße und Bildposition.*

*Ajuster la taille et de la position de l'image.*

*Regolate delle dimensioni e della posizione dell'immagine.*

*Ajuste del tamaño y la posición de la imagen.*

*Ajuste o tamanho da imagem e a posição.*

*Justera bildstorlek och position.*

*Настройте размер и положение изображения.*

*영상 크기와 위치를 조정하십시오.*

(→ page 23 of the User's Manual)

### **Adjusting with buttons on the cabinet**

**Anpassung mithilfe der Tasten auf dem Gehäuse**

**Ajustage avec les touches du boîtier**

**Regolazione mediante i tasti sul proiettore**

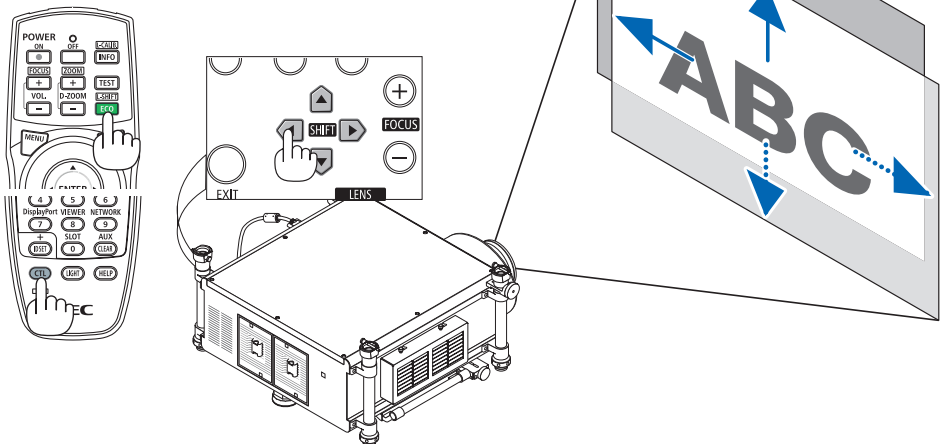
**Ajuste con los botones de la carcasa**

**Ajustar com botões na estrutura**

**Justera med tangenterna på höljet.**

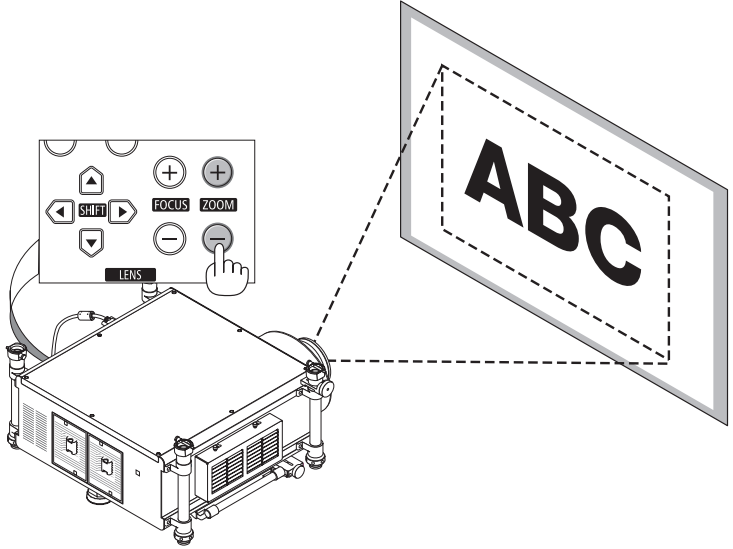
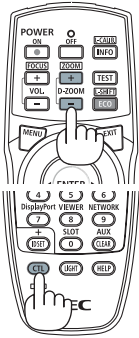
**Настройка с помощью кнопок на корпусе проектора**

**캐비닛의 단추를 사용한 조정**

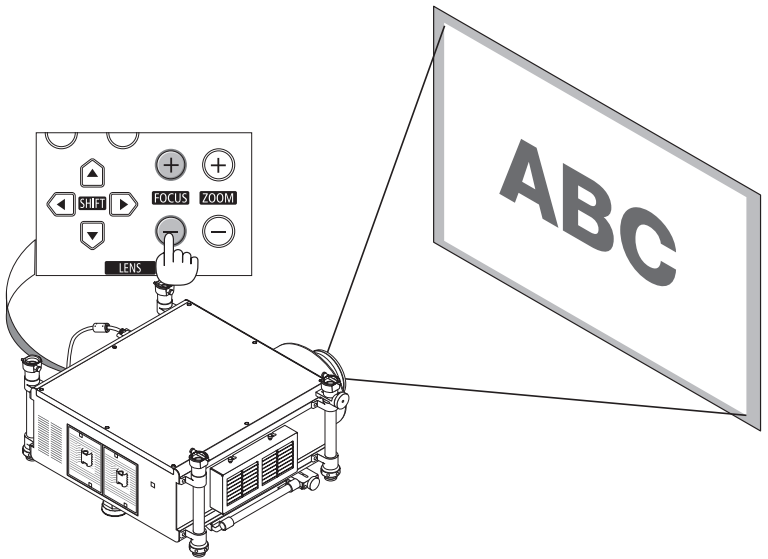
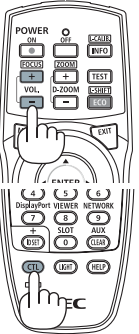


(→ page 26 of the User's Manual)

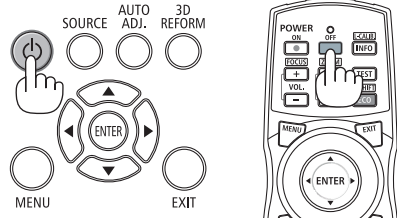
## Zoom



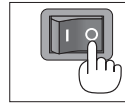
## Focus



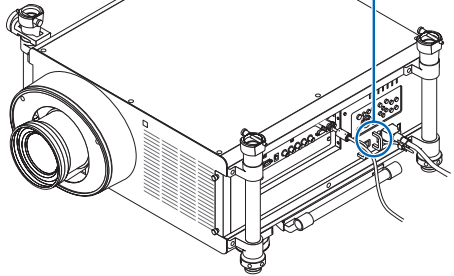
1. Press the POWER OFF button twice.  
The lamp will go off. The POWER indicator will change color to orange and the STATUS indicator will light green. This indicates the projector is in the standby mode.
2. Press the Main Power Switch to the OFF position (○).
3. Disconnect all the cables.



1. Drücken Sie die POWER-OFF-Taste zweimal.  
Die Lampe schaltet sich aus. Die POWER-Anzeige ändert ihre Farbe zu orange, und die STATUS-Anzeige leuchtet grün. Dadurch wird angezeigt, dass sich der Projektor im Standby-Modus befindet.
2. Schalten Sie den Hauptnetzschalter auf die AUS-Position (○).
3. Ziehen Sie alle Kabel ab.



1. Appuyez deux fois de suite sur la touche POWER OFF.  
La lampe s'éteint. Le témoin POWER change de couleur et passe à l'orange, puis le témoin STATUS s'allume en vert. Ceci indique que le projecteur se trouve en mode de veille.
2. Basculez le commutateur principal d'alimentation en position OFF (○).
3. Débranchez tous les câbles.



1. Premere due volte il tasto POWER OFF.  
La lampada si spegne. L'indicatore POWER cambia colore in arancione e l'indicatore STATUS si accende in verde. Ciò indica che il proiettore è in modalità di attesa.
2. Portate l'interruttore di alimentazione principale sulla posizione SPENTO (○).
3. Scollegare tutti i cavi.

1. Tryck på POWER OFF-tangenten två gånger.  
Lampan släcks. POWER-indikatorn ändrar färg till orange och STATUS-indikatorn lyser grönt. Detta visar att projektorn är i standby-läge.
2. Tryck huvudströmbrytaren till OFF-läge (○).
3. Koppla bort alla kablar.

1. Pulse el botón POWER.OFF dos veces.  
La lámpara se apagará. El indicador POWER cambiará a color naranja y el indicador STATUS se iluminará en verde. Esto indica que el proyector se encuentra en el modo de espera.
2. Pulse el interruptor de alimentación principal hacia la posición OFF (○).
3. Desconecte todos los cables.

1. Дважды нажмите кнопку POWER OFF.  
Лампа погаснет. Индикатор POWER изменит цвет на оранжевый, а индикатор STATUS загорится зеленым цветом. Это означает, что проектор находится в режиме ожидания.
2. Установите главный переключатель питания в положение «Выкл.» (○).
3. Отсоедините все кабели.

1. Prima duas vezes o botão POWER OFF (Desligar alimentação).
2. A lâmpada apaga. O indicador da alimentação muda de cor para laranja e o indicador STATUS (Estado) acende em verde. Isto indica que o projetor está em modo espera.
2. Prima o interruptor da alimentação para a posição "OFF" (○).
3. Desligue todos os cabos.

1. POWER OFF 버튼을 두 번 누릅니다.  
램프가 꺼집니다. POWER 식별등의 색상이 오렌지색으로 변경되고 STATUS 식별등이 녹색으로 켜집니다. 이것은 프로젝터가 대기 모드에 있음을 나타냅니다.
2. 주 전원 스위치를 OFF 위치(○)로 누릅니다.
3. 모든 케이블 연결을 분리합니다.

(→ page 33 of the User's Manual)