

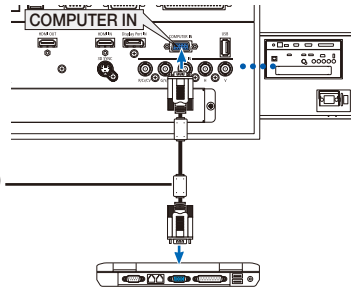
# NP-PH1202HL+/NP-PH1002HL+ 快速设置指南

保留备用

## 步骤 1

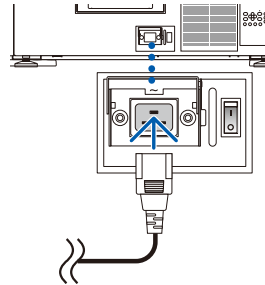
将电脑与投影机相连。

电脑线 (带有铁氧体磁芯) (市售)



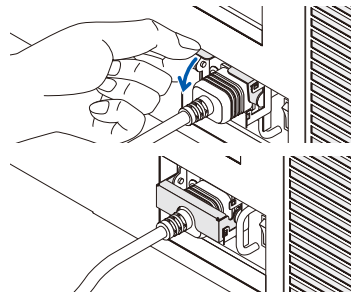
## 步骤 2

将随机附带的电源线连接至投影机。



## 步骤 3

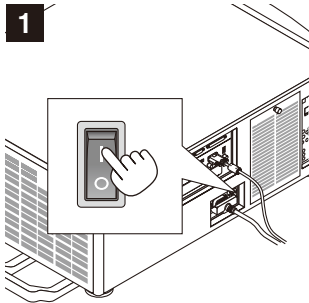
安装电源线金属固定件。



## 步骤 4

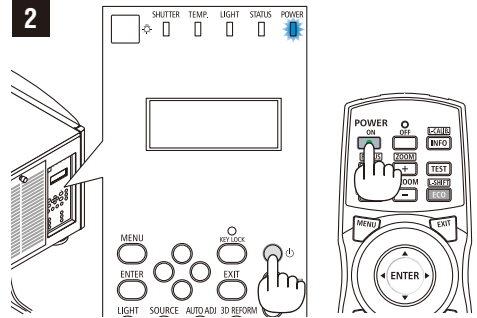
1. 将主电源开关按至开的位置 (I)。

1



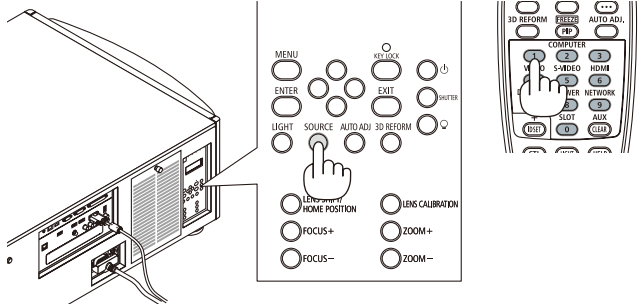
2. 按下投影机机箱上的  (电源) 键或遥控器上的 POWER ON 键。

2



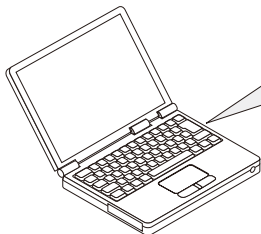
## 步骤 5

选择信号源。



**提示:**

按下 AUTO ADJ. 键自动优化电脑影像。



Fn + F1 - F12

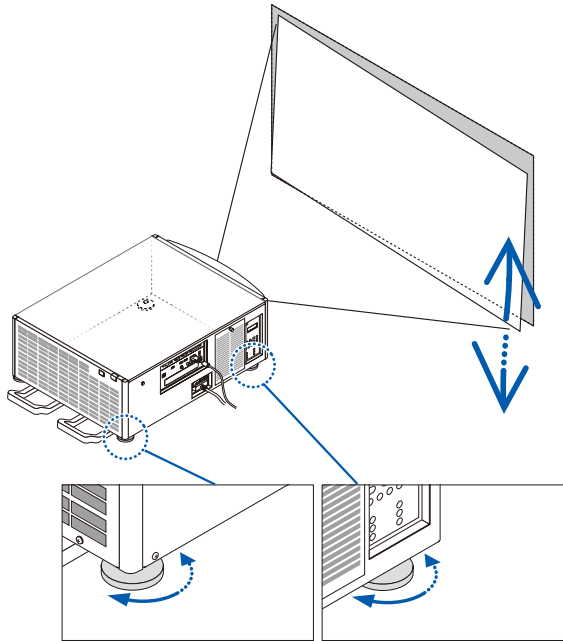
(→ 请参阅用户手册第 25, 179 页)

# 步骤 6

调整图片尺寸和位置。

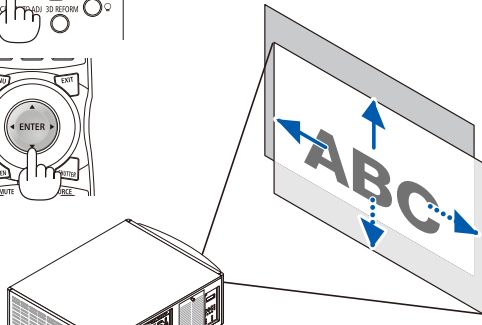
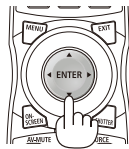
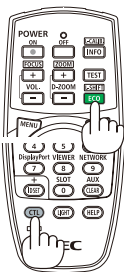
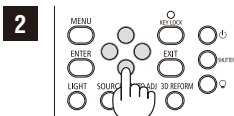
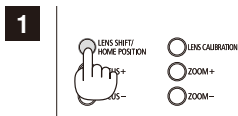
(→ 请参阅用户手册第 20 页)

## [水平调节器]



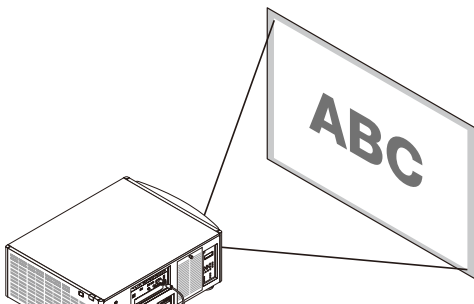
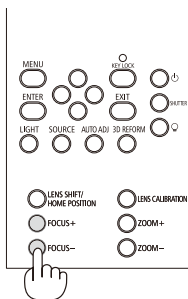
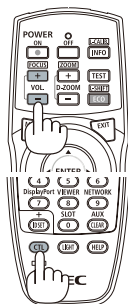
(→ 请参阅用户手册第 21 页)

## [镜头平移]

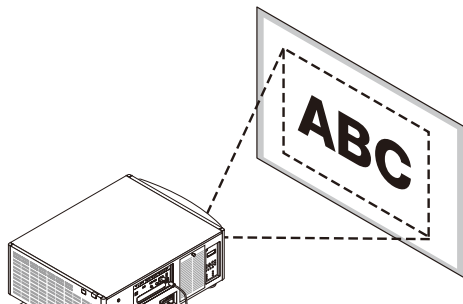
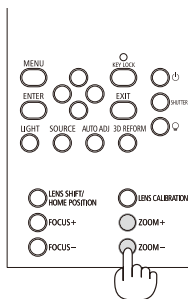
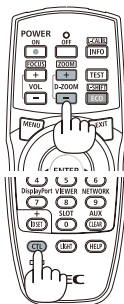


(→ 请参阅用户手册第 22 页)

## [聚焦]



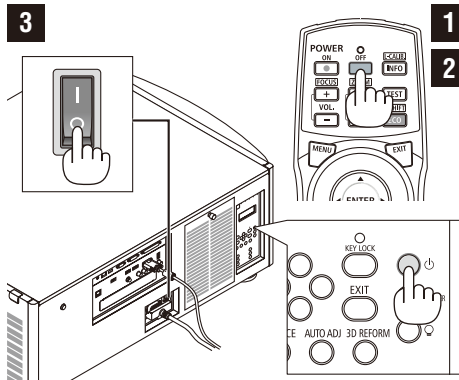
## [变焦]



## 步骤

# 7

1. 首先按投影机机箱上的 (电源) 键或遥控器上的 POWER OFF 键。
2. 第二步是按 ENTER 键, 或者再次按 (电源) 键或 POWER OFF 键。
3. 确保投影机处于待机模式, 然后关闭主电源开关 (O 关)。



(→ 请参阅用户手册第 26 页)

