

# 型号

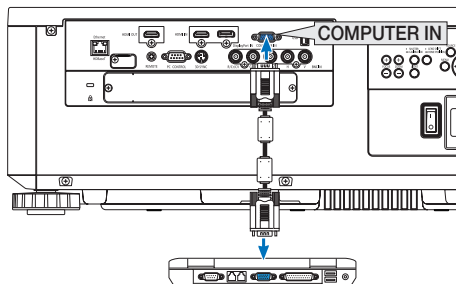
# NEC

# NP-PX1004UL-WH+/NP-PX1004UL-BK+ 快速设置指南

保留备用

## 步骤 1

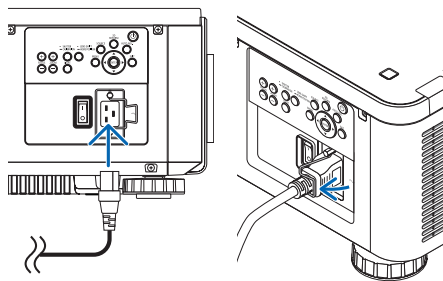
将电脑与投影机相连。



## 步骤 2

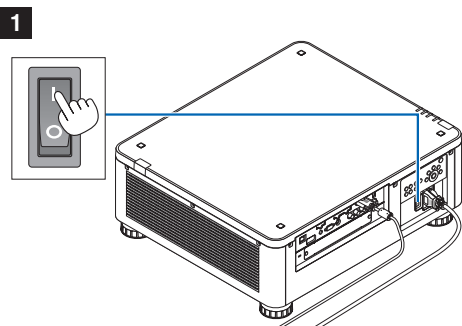
连接随机附带的电源线。

抬高电源线限位器并将其置于电源线的上面。



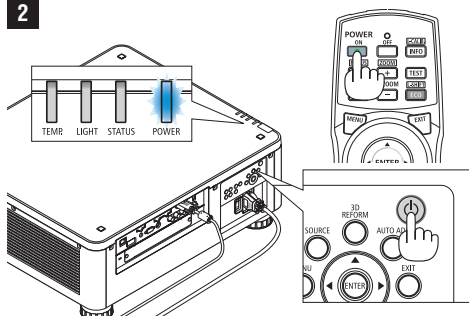
## 步骤 3

1. 将主电源开关按至开的位置 (I)。



2

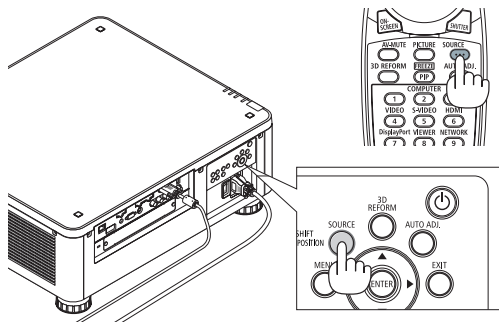
2. 按下投影机机箱上的  (电源) 键或遥控器上的 POWER ON 键。



(→ 请参阅用户手册第 17 页)

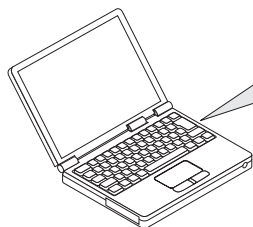
步骤  
**4**

选择信号源。



**提示:**

按下 AUTO ADJ. 键自动优化电脑影像。



Fn + F1 - F12

(→ 请参阅用户手册第 32, 180 页)

**调整图片尺寸和位置。**

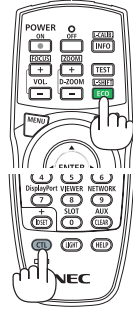
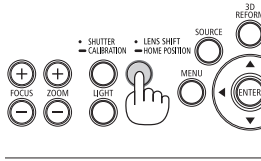
\* 根据使用的镜头，可调整的项目和调整方法会有所不同。

(→ 请参阅用户手册第 21 页)

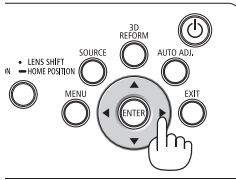
**[镜头平移]**

1. 按 LENS SHIFT/HOME POSITION 键。
- 在遥控器上，按下 CTL 键的同时，按 ECO/L-SHIFT 键。
2. 按 ▼▲◀或 ▶ 键。

1



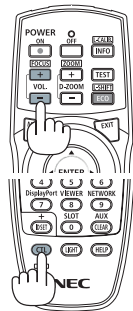
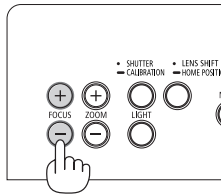
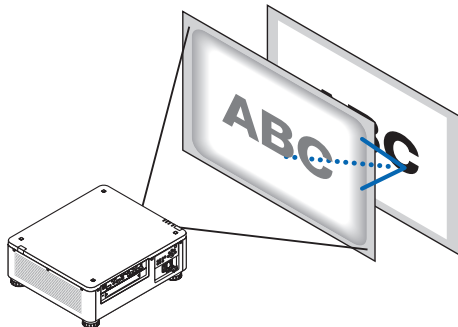
2



(→ 请参阅用户手册第 22 页)

**[聚焦]**

1. 按 FOCUS +/- 键。
- 在遥控器上，按下 CTL 键的同时，按 VOL./FOCUS (+) 或 (-) 键。

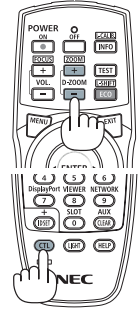
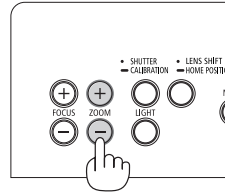
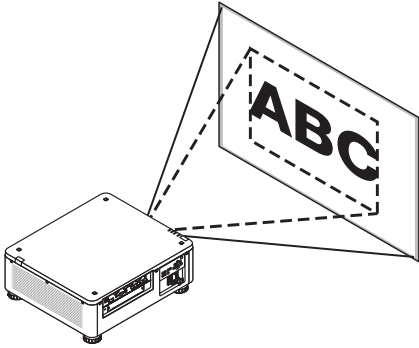


(→ 请参阅用户手册第 25 页)

## [变焦]



1. 按 ZOOM +/- 键。

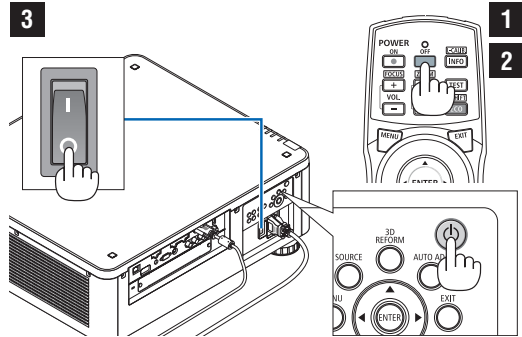
- 在遥控器上，按下 CTL 键的同时，按 D-ZOOM/ZOOM (+) 或 (-) 键。



(→ 请参阅用户手册第 30 页)

## 步骤 6

1. 首先按投影机机箱上的  (电源) 键或遥控器上的 POWER OFF 键。
2. 第二步是按 ENTER 键，或者再次按  (电源) 键或 POWER OFF 键。
3. 确保投影机处于待机模式，然后关闭主电源开关 (O 关)。



(→ 请参阅用户手册第 33 页)