

Projektor

PX1004UL-WH/PX1004UL-BK

Használati útmutató

Kérjük, látogasson el weboldalunkra, ahol megtekintheti a Használati útmutató legújabb változatát.

http://www.nec-display.com/dl/en/pj_manual/lineup.html

Modell sz.

NP-PX1004UL-WH/NP-PX1004UL-BK

- Az Apple, a Mac, a Mac OS és a MacBook az Apple Inc. védjegyei az Amerikai Egyesült Államokban és más országokban.
- A Microsoft, a Windows, a Windows Vista, az Internet Explorer, a .NET Framework és a PowerPoint a Microsoft védjegyei vagy bejegyzett védjegyei az Amerikai Egyesült Államokban és/vagy más országokban.
- A MicroSaver az ACCO Brands részlegeként működő Kensington Computer Products Group bejegyzett védjegye.
- Az AccuBlend, a NaViSet, és a Virtual Remote a NEC Display Solutions, Ltd. védjegyei vagy bejegyzett védjegyei Japánban, az Egyesült Államokban és más országokban.
- A HDMI és HDMI High-Definition Multimedia Interface kifejezések és az HDMI Logó a HDMI Licensing LLC védjegyei vagy regisztrált védjegyei az Egyesült Államokban és más országokban.



- A DisplayPort és a DisplayPort Compliance Logo a Video Electronics Standards Association tulajdonában lévő védjegyek.



- A HDBaseT™ a HDBaseT Alliance védjegye.



- A DLP és a BrilliantColor a Texas Instruments védjegyei.
- A PLink védjegy Japánban, az Amerikai Egyesült Államokban, valamint más országokban és területeken védjegyjogi célokra használt védjegy.
- A Wi-Fi®, a Wi-Fi Alliance®, és a Wi-Fi Protected Access (WPA, WPA2)® a Wi-Fi Alliance bejegyzett védjegyei.
- A Blu-ray a Blu-ray Disc Association védjegye
- A CRESTRON és a ROOMVIEW a Crestron Electronics, Inc. bejegyzett védjegyei az Amerikai Egyesült Államokban és más országokban is.
- Az Ethernet a Fuji Xerox Co., Ltd. védjegye vagy bejegyzett védjegye.
- Az Extron és XTP az RGB Systems, Inc. bejegyzett védjegye az Egyesült Államokban.
- A jelen használati útmutatóban említett egyéb termékek és vállalatnevek tulajdonosaik védjegyei vagy bejegyzett védjegyei lehetnek.
- A Virtual Remote Tool virtuális távirányító eszköz a WinI2C/DDC függvénykönyvtára támaszkodik, © Nicomsoft Ltd.
- TOPPERS szoftverlicenck

A termék a TOPPERS licenc alatt engedélyezett szoftvert tartalmaz.

Az egyes szoftverekre vonatkozó részletesebb felvilágosítás a mellékelt CD-ROM „about TOPPERS” mappájában található „readme.pdf” fájlban olvasható.

MEGJEGYZÉSEK

- (1) A jelen használati útmutató tartalma engedély nélkül sem részben, sem egészében nem nyomtatható újra.
- (2) A jelen használati útmutató tartalma külön bejelentés nélkül is módosulhat.
- (3) A jelen használati útmutató elkészítése nagy gondossággal történt. Ha Ön ezzel együtt is kérdéses pontokra, hibákra vagy kihagyásokra bukkan, kérjük, keressen meg bennünket.
- (4) A 3. cikktől függetlenül, a NEC nem vonható felelősségre semmilyen, a projektor használatából eredőnek tekintett hasonkiesésen vagy egyéb ügynön alapuló igény tekintetében.

Fontos információk

Biztonsági figyelmeztetések

Óvintézkedések

Kérjük, ezt a kézikönyvet a NEC projektor használata előtt figyelmesen olvassa el, és a későbbi tájékozódás céljából tartsa kéznél.

FIGYELEM



A bemeneti tápellátást feltétlenül a dugasznak az elektromos hálózati csatlakozóaljzathoz való kihúzásával szakítsa meg.
Az elektromos hálózati csatlakozóaljzathoz az eszközhöz a lehető legközelebb, könnyen hozzáférhető helyre kell szerelni.

FIGYELEM



AZ ELEKTROMOS ÁRAMÜTÉS ELKERÜLÉSE ÉRDEKÉBEN NE NYISSA KI A KÉSZÜLÉK HÁZÁT.
A TERMÉK BELSEJÉBEN MAGAS FESZÜLTSGŰ ALKATRÉSZEK VANNAK.
SZERVIZMŰVELETEKET CSAK KÉPESÍTETT SZAKEMBER VÉGEZHET.



Ez a jel arra figyelmezteti a felhasználót, hogy az egységben található szigetelés nélküli feszültség elég magas lehet ahhoz, hogy áramütést okozzon. Ezért az egységen belüli bármely alkatrész érintése veszélyes.



Ez a jelzés arra figyelmezteti a felhasználót, hogy ehhez az egységhez annak működésével és karbantartásával kapcsolatos fontos dokumentációt mellékeltek.

A problémák elkerülése érdekében az információkat gondosan olvassa el.

FIGYELMEZTETÉS: A TŰZ ÉS AZ ÁRAMÜTÉSEK ELKERÜLÉSE ÉRDEKÉBEN NE TEGYE KI A PROJEKTORT ESŐNEK VAGY NEDVESSÉGNEK.

NE HASZNÁLJA A PROJEKTOR DUGÓJÁT OLYAN HOSSZABBÍTÓVAL VAGY ALJZATTAL, AMELYBE A DUGÓ VILLÁJA NEM ILLESZTHETŐ BE TELJESEN.

A használt termék szemétként való dobása



Az Európai Unióban

Az Európai Unióra egységesen vonatkozó jogszabály minden tagállamban előírja, hogy a (bal oldali) képen látható jelet viselő, elhasznált elektromos és elektronikus termékeket az általános háztartási hulladéktól elkülönítetten kell szemétként dobni. Ez vonatkozik a projektorokra és elektronikus tartozékaikra is. Amikor ilyen termékeket dob szemétként, kövesse a helyi hatóságok és/vagy a terméket értékesítő bolt útmutatásait.

A használt termékek begyűjtését azok megfelelő újrafelhasználása és újrahasznosítása követi. Ez az erőfeszítés segít bennünket a hulladékok mennyiségének csökkentésében, valamint az emberi egészségre és a környezetre gyakorolt negatív hatásnak a lehető legalacsonyabb szintre való visszaszorításában.

Az elektromos és elektronikus termékeken feltüntetett jel csak az adott, Európai Unióhoz tartozó tagállamra vonatkozik.

Az Európai Unió kívül

Ha az Európai Unió kívül szeretné ártalmatlanítani a használt elektromos és elektronikus termékeket, kérjük, vegye fel a kapcsolatot a helyi hatóságokkal, és érdeklődjön az ártalmatlanítás megfelelő módjáról.



Az EU-ban: Az áthúzott kerek kuka azt jelenti, hogy a használt elemek nem rakhatók az általános háztartási hulladék közé! A használt elemeknek külön begyűjtés rendszere van a megfelelő kezelés és a törvényeknek megfelelő újrahasznosítás biztosítása érdekében.

A 2006/66/EC EU irányelv alapján az elem nem dobható ki nem megfelelő módon. Az elemet el kell különíteni, hogy a helyi szolgáltató begyűjthesse.

Fontos biztonsági rendszabályok

Ezeknek a biztonsági utasításoknak a célja a projektor hosszú élettartamának elősegítése, valamint a tűz és az áramütések megelőzése. Kérjük figyelmes átolvasásukat, valamint az összes figyelmeztetés tekintetbevételét.

FIGYELMEZTETÉS!



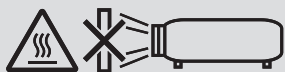
- A projektor sérülése esetén hűtőfolyadék folyhat ki belőle. Ha ez történik, azonnal kapcsolja ki a projektor tápegységét, és forduljon a kereskedőhöz. **NE érintse meg és NE igya meg a hűtőfolyadékot!** Ha a hűtőfolyadékot lenyeli vagy a szemébe kerül, azonnal forduljon orvoshoz! Ha hozzáér a hűtőfolyadékhoz, alaposan öblítse le kezét csapvízzel.

⚠ Telepítés

- Ne helyezze a projektort a következő körülmények közé:
 - instabil kézikocsira, állványra vagy asztalra,
 - víz, fürdőhelyiség vagy nedves helyiség közelébe,
 - közvetlen napfénynek kitett helyre, fűtőtestek, hőt sugárzó berendezések közelébe,
 - poros, füstös vagy gőzpárás környezetbe,
 - papírlapra vagy textíliára, illetve rongyra vagy szőnyegre.
- Ne tárolja és ne telepítse a projektort az alábbi körülmények között. Ennek elmulasztása a projektor hibás működéséhez vezethet.
 - erős mágneses mezőkben,
 - maró hatású légtérben,
 - szabadban
- Ha a projektort mennyezetre szerelve szeretné használni:
 - A projektort ne kísérelje meg önállóan felszerelni.
 - A projektort a megfelelő működés biztosítása és a testi sérülés kockázatának csökkentése érdekében szakképzett szerelővel kell rögzíttetni.
 - Ezen túlmenően a mennyezetnek elég stabilnak kell lennie a projektor súlyának megtartásához, valamint a felszerelést a helyi építkezési előírásoknak megfelelően kell elvégezni.
 - Bővebb felvilágosítást a forgalmazóktól kérhet.

FIGYELMEZTETÉS

- Működés közben a projektor lenszét ne takarja el a lencsevédővel, vagy bármilyen más dologgal. Ha így tesz, az a lencsevédő sapka a fényforrásból kiáramló hő miatt megolvadhat.
- A projektor lenszéje elé ne helyezzen semmilyen hőre érzékeny anyagból készült tárgyat. Ha így tesz, az adott tárgy a fényforrásból kiáramló hő miatt megolvadhat.

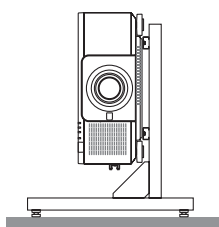


Ezt a projektort mind függőlegesen, mind vízszintesen 360°-os tartományban szerelheti fel, az optikai alkatrészek élettartama azonban jelentősen megrövidül a következő felszerelési módok esetén:

- Amikor a projektor a lefelé néző lenszére van felszerelve.
- Amikor a projektor oldalán levő bemeneti szellőzőnyílás álló helyzetű felszerelés mellett lefelé néz. (→ 155. oldal)

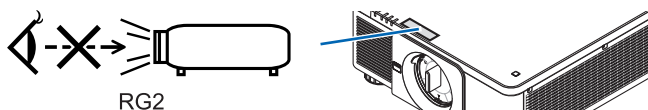
Álló helyzetű telepítéskor a projektort az alján található légbemlő nyílásnál telepítse. Tartsa be az álló helyzetű telepítésre vonatkozó óvintézkedéseket.

* Egyedileg a projektorhoz szabott állványt kell csatlakoztatni. (→ oldal 156)



⚠ Tűzzel és elektromos áramütéssel szembeni óvintézkedések ⚠

- A szellőzőnyílások szabadon hagyásával és a megfelelő szellőzés biztosításával előzze meg a projektor belsejének felmelegedését. A projektor és a falak között hagyjon elegendő szabad helyet. (→ xi. oldal)
- Ne próbálja megérinteni az (előlről nézve) hátsó oldalon található kimeneti szellőzőnyílást, ugyanis a projektor bekapcsolt állapotában, vagy közvetlenül annak kikapcsolása után felmelegedhet. A szokásos használatot megszakító, a POWER gombbal vagy a tápellátás kiiktatásával való lekapcsolásakor a projektor egyes részei átmenetileg forrók maradhatnak. A projektor felemelésekor legyen óvatos.
- Előzze meg az olyan idegen tárgyakra a projektorba való beesését, mint például a gemkapcsok és a papírdarabok. Adott esetben a projektorba beesett tárgyak kiemelését ne kísérelje meg. A projektor belsejébe ne nyúljon olyan fémből készült tárgyakkal, mint például a drótok és a csavarhúzó. Ha valami véletlenül a projektorba esne, azonnal csatlakoztassa le a tápellátásról, majd a tárgyat képesített szervizszakemberrel távolítsa el.
- A projektor tetejére ne helyezzen semmit.
- Villámlikások ideje alatt a csatlakozót ne érintse meg. Ellenkező esetben áramütést szenvedhet, illetve tüzet okozhat.
- A projektor rendeltetése szerint 110–240 V AC 50/60 Hz elektromos tápellátással üzemeltethető. A projektor használatának megkísérlése előtt ellenőrizze, hogy megfelel-e a tápellátás a követelményeknek.
- A bekapcsolt projektor lencséjébe ne nézzen bele. Ha így tesz, súlyos szemkárosodást szenvedhet.
- Ne nézzen a fényforrásba optikai eszközök (mint pl. nagyítók és tükrök) használata közben. Látáskárosodást okozhat.
- A projektor bekapcsolásakor győződjön meg róla, hogy senki sem fordul a lencse lézere felé. Az alábbi címke, amely a projektor készülékházának lencseillesztési részén található, azt jelenti, hogy a projektor az IEC62471-5: 2015 2. veszélyességi csoportjába tartozik. Mint a nagy fényerejű fényforrások esetében, ne nézzen a fénysugárba, RG2 IEC 62471-5: 2015.



- A projektor fénysugarának útját tartsa szabadon minden tárgytól, például a nagyítóüvegektől. A lencséből kisugárzott fény igen erős, ezért bármilyen azt esetlegesen eltérítő, rendellenes tárgy megjósolhatatlan következményeket, például tüzet vagy szemsérülést válthat ki.
- A projektor kimeneti szellőzőnyílása elé ne helyezzen semmilyen hőre érzékeny anyagból készült tárgyat. Ha mégis így tette, akkor a tárgy megolvadhat vagy a kezei megéghetnek a szellőző ventilátorból kiáramló hő hatására.
- A tápkábelrel bánjon óvatosan. A megrongálódott, elkopott tápkábel tüzet vagy elektromos áramütést okozhat.
 - Kizárólag a projektorhoz mellékelt tápkábelt használja.
 - A tápkábelt ne hajtsa össze, és ne feszítse meg túlságosan.
 - A tápkábelt ne vezesse el sem a projektor, sem más, nehéz tárgy alatt.
 - A tápkábelt ne fedje le olyan egyéb puha anyagokkal, mint például a rongyok.
 - A tápkábelt ne tegye ki hő hatásának.
 - Az elektromos hálózati csatlakozót nedves kézzel ne kezelje.
- A projektort kapcsolja ki, majd tápkábelének lecsatlakoztatása után javíttassa meg szakképzett szerelővel, ha előáll az alábbi helyzetek bármelyike:
 - Ha megsérült vagy elkopott a tápkábel vagy az elektromos hálózati csatlakozóaljzat.
 - Ha a projektorba folyadék ömlött, illetve azt eső vagy víz érte.
 - Ha a projektor működésében a használati útmutatóban leírt utasítások követése mellett rendellenességek lépnek fel.
 - Ha a projektor leesett, vagy a készülékház megsérült.
 - Ha a projektor működésében erőteljesen érzékelhető, a javítás szükségességére utaló változás következik be.
- A projektor szállítása előtt vállassza le a tápkábelt és minden egyéb kábelt.
- A készülékház tisztítása előtt a projektort kapcsolja ki, tápkábelét pedig csatlakoztassa le az elektromos hálózatról.
- Ha a projektor előreláthatólag hosszabb időn át használaton kívül marad, kapcsolja ki, tápkábelét pedig csatlakoztassa le a az elektromos hálózatról.
- LAN-kábel használata során:
 - Az aljzatot a biztonság kedvéért ne csatlakoztassa perifériák olyan vezetékéhez, amelyekben nagyfeszültségű áram keringhet.
- A meghibásodott projektort ne használja. Nemcsak áramütést vagy tüzet okozhat, de komoly látáskárosodást is.
- Gyermeknek ne engedje, hogy a projektort egyedül működtessék. Ha a projektort gyermekek működtetik, felnőtteknek is jelen kell lenniük, hogy szemmel tarthassák őket.
- A projektor károsodása vagy meghibásodása esetén azonnal hagyja abba a használatát, és javítás céljából vegye fel a kapcsolatot a forgalmazóval.

- A végfelhasználók soha ne szereljék szét, javítsák meg vagy alakítsák át. Ha ezeket mégis a végfelhasználók végzik, az komoly problémákat okozhat a felhasználók biztonságát illetően.
- A hulladékkezeléssel kapcsolatban vegye fel a kapcsolatot a forgalmazójával. Soha ne szerelje szét a projektort azelőtt, hogy hulladéknak minősítené.

 FIGYELEM

- A lencseeltolás végrehajtása közben tartsa távol kezeit a lencse rögzítési foglalatától. Ellenkező esetben az ujjai beszorulhatnak a mozgó lencséhez.
- A dőlésszög-állító lábat rendeltetésétől eltérő célra ne használja. A nem rendeltetészerű használat (például a dőlésszög-állító láb megragadása vagy fali akasztóhorogként való használata) a projektor károsodásához vezethet.
- A projektor több napon át tartó folyamatos használata esetén állítsa be a Fan mode (Ventilátor mód) menüpontban a [MAGAS] üzemmódot. (A menüen belül navigáljon a [BEÁLLÍT] → [TELEPÍTÉS(1)] → [VENTILÁTOR ÜZEMMÓD] → [MAGAS] lehetőséghez.)
- A projektor bekapcsolt állapota mellett a tápkábelt se a fali aljzatról, se a projektorról ne válassza le. Ha így tesz, az a projektor AC IN aljzatának és (vagy) a tápkábel hálózati csatlakozójának károsodásához vezethet. A bekapcsolt projektor áramellátásának kikapcsolásához használja a projektor főkapcsolóját, kapcsolóval ellátott hálózati elosztót, vagy megszakítót.
- A projektor mozgatásakor legalább két személy legyen jelen. Ha egyedül próbálja meg mozgatni a projektort, az hátfájáshoz vagy egyéb sérülésekhez vezethet.

A külön választható lencse kezelésére vonatkozó figyelmeztetések

A projektort és a lencsét szállítás előtt csatlakoztassa szét. A projektortól elkülönített lencsére mindig helyezze fel a porvédő sapkát. A szállítás során a nem megfelelő kezelés a lencsebeállító mechanizmus károsodását okozhatja.

A projektort ne hordozza a lencseegységnél fogva.

Ha így tesz, az a fókuszgyűrű elforgásához, ezen keresztül a projektor véletlen leeséséhez vezethet.

A lencse felszerelése, cseréje és tisztítása előtt kapcsolja ki a projektort és húzza ki a tápkábelt. Ennek elmulasztása szemsérülést, áramütést vagy égési sérülést okozhat.

Óvintézkedések a külön megvásárolható lencseegység felszerelésekor vagy cseréjekor (LENCSE KALIBRÁLÁS)

A lencseegység telepítése vagy cseréje után, a [LENCSE KALIBRÁLÁS] végrehajtásához nyomja meg vagy a főegységen lévő SHUTTER/CALIBRATION gombot vagy a INFO/L-CALIB. gombot, mialatt nyomva tartja a távirányítón lévő CTL gombot. (→ [18.](#), [120.](#) oldal)

A [LENCSE KALIBRÁLÁS] végrehajtásával a [LENCSE TÁROLT BEÁLL]-nak zoomja, élességállítása, és az eltolása is beállítódik. A lencseegység felszerelésével és cseréjével kapcsolatban keresse fel forgalmazóját.

A távirányítóval kapcsolatos óvintézkedések

- A távirányítót óvatosan kezelje.
- Adott esetben a nedvességet a távirányítóról azonnal törölje le.
- Kerülje a túlzott hőséget és páratartalmat.
- Az elemeket ne zárja rövidre, ne tegye ki hőnek, és ne szedje szét.
- Az elemeket ne dobja tűzbe.
- Mielőtt a távirányító hosszabb időre használaton kívülre kerülne, távolítsa el az elemeket.
- Ügyeljen arra, hogy az elemek pozitív és negatív pólusai (+/-) a helyes irányba nézzenek.
- Ne használjon együtt régi és új, illetve különböző típusú elemeket.
- A használt elemeket kezelését a helyi jogszabályokkal összhangban végezze.

Fény modul

1. A termékbe fényforrásként beszerelt világítási modul több lézertiódát tartalmaz.
2. Ezek a lézertiódák le vannak zárva a fény modulban. A fény modul teljesítményéhez semmilyen karbantartás vagy javítás nem szükséges.
3. A végfelhasználó számára a fény modul cseréje nem megengedett.
4. A fény modul cseréjével és további információkkal kapcsolatban forduljon képesítéssel rendelkező forgalmazóhoz.

Lézer biztonsági figyelmeztetés

- Ezen termék besorolása: IEC62471-5 1.0 2015-06. kiadásának 2. veszélyességi csoportja. Ez a termék az IEC 60825-1 2007-03 második kiadásának 3. csoportjába és az IEC60825-1 2014-05. harmadik kiadásának 1. osztályába tartozik. Szintén megfelel a lézer termékekre vonatkozó 21 CFR 1040.10 és 1040.11 FDA teljesítményszabványoknak, a 2007. június 24-én kiadott 50. számú Lézer Felhívás szerinti eltérések kivételével. A készülék telepítésével és kezelésével kapcsolatban tartsa be országának törvényeit és szabályzatait.
- Hullámhossz 450–460 nm.
- Maximális teljesítmény: 360 W
- A termékbe a lézermodul be van építve. Az egyes eljárások itt leírtaktól eltérő módon történő végrehajtásával vagy beállításával veszélyes sugárzásnak teheti ki magát.

 VIGYÁZAT

- Az egyes eljárások itt felsoroltaktól eltérő vezérlése, beállítása vagy teljesítménye káros sugárzást idézhet elő.

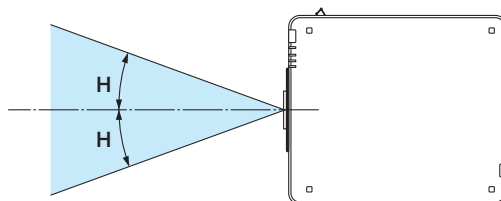
 VIGYÁZAT – AZ IEC 60825-1 MÁSODIK KIADÁSA SZERINTI 3. VESZÉLYESSÉGI OSZTÁLYÁBA TARTOZÓ LÉZER-TERMÉK

LÉZERFÉNY - KERÜLJE A KÖZVETLEN SZEMBE JUTÁSÁT

Érvényes lencseegység: NP16FL/NP17ZL/NP18ZL/NP19ZL/NP20ZL/NP21ZL/NP31ZL

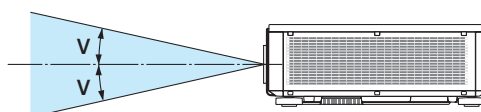
Vízszintes szög H

Lencse	Zoom	
	Tele	Széles
NP16FL	—	32,9
NP17ZL	15,5	21,7
NP18ZL	12,4	16,1
NP19ZL	7,7	12,7
NP20ZL	5,3	7,9
NP21ZL	3,4	5,4
NP31ZL	27,8	33,6



Függőleges szög V

Lencse	Zoom	
	Tele	Széles
NP16FL	—	22,0
NP17ZL	9,8	14,0
NP18ZL	7,8	10,2
NP19ZL	4,8	8,0
NP20ZL	3,3	5,0
NP21ZL	2,1	3,4
NP31ZL	18,2	22,5



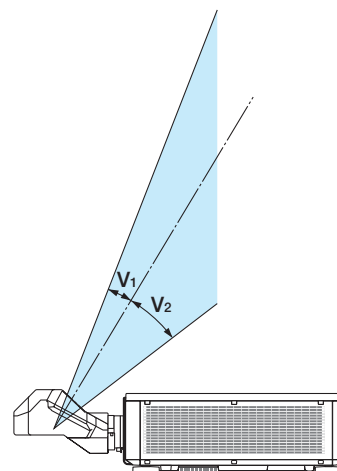
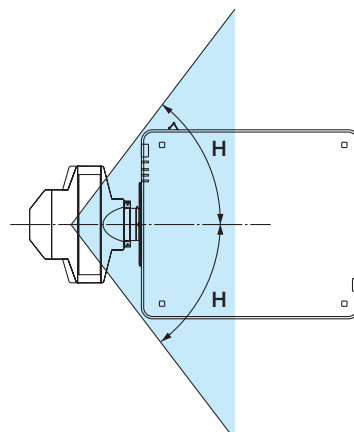
Érvényes lencseegység: NP39ML

Vízszintes szög H

Lencse	Zoom	
	Tele	Széles
NP39ML	—	52,8

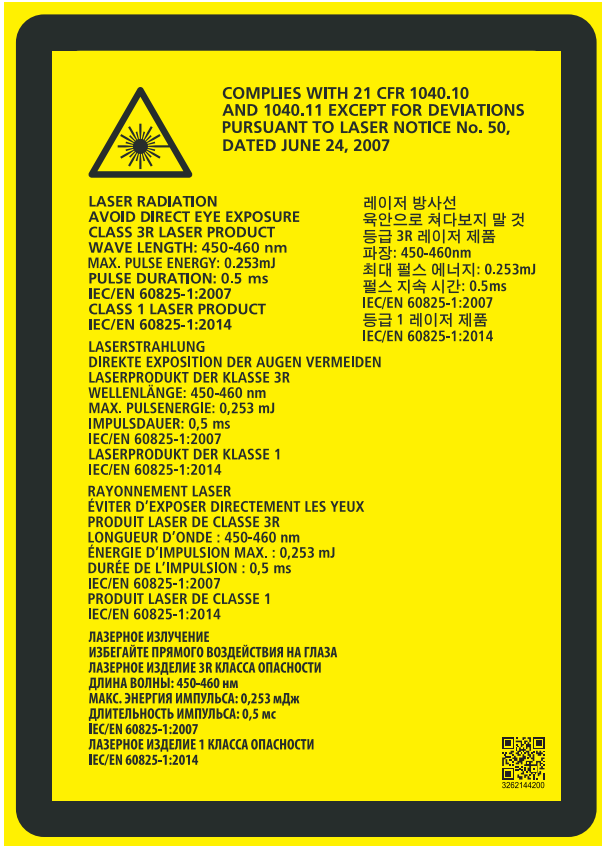
Függőleges szög V

Lencse	Tele	Zoom	
		Széles	
		V1	V2
NP39ML	—	9,68	21,52

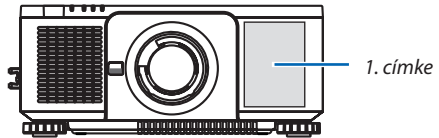
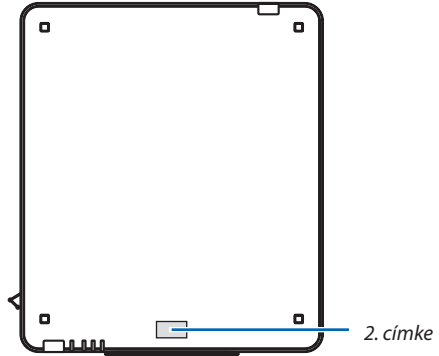


- A 3. VESZÉLYESSÉGI CSOPORTBA tartozó LÉZERTERMÉK veszélyességét jelző és magyarázó címkék, amelyek a 3. VESZÉLYESSÉGI OSZTÁLYBAN megfelelnek az IEC60825-1 második kiadásának és az 1. Osztályban az IEC60825-1 harmadik kiadásának, az alábbiakban jelzett helyekre vannak felragasztva.

1. címke



2. címke



• Gyártó azonosító címkéje

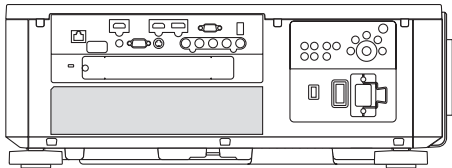
(a PX1004UL-WH típushoz)

<p>NEC MODEL No.NP-PX1004UL-WH 110-240V~ 50/60Hz 11.6A-5.2A</p> <p>THIS DEVICE COMPLIES WITH PART 15 OF THE FCC RULES. OPERATION IS SUBJECT TO THE FOLLOWING TWO CONDITIONS:(1) THIS DEVICE MAY NOT CAUSE HARMFUL INTERFERENCE, AND (2) THIS DEVICE MUST ACCEPT ANY INTERFERENCE RECEIVED, INCLUDING INTERFERENCE THAT MAY CAUSE UNDESIRABLE OPERATION.</p> <p>CAN ICES-3(A)/NMB-3(A)</p> <p>Complies with FDA performance standards for laser products except for deviations pursuant to Laser Notice No.50,dated June 24,2007.</p> <p>THIS CABINET IS CONSTRUCTED OF PLASTIC (PC).</p> <p>Contact address for EMEA NEC Display Solutions Europe GmbH Landshuter Allee 12-14 80637 Munich, Germany</p>		<p>제품명: 프로젝터 모델명: NP-PX1004UL-WH 제조(국가): 델타 비디오 디스플레이 시스템 (우징) 리미티드 / 중국 입력전력: AC110-240V~, 50/60Hz, 11.6-5.2A 생산일: 월면번호에 표기 인증 서비스 센터 전화 번호: 080-022-1155 (호성IT주식회사) *본 라벨과 전화번호는 국내 규정 하에서 사용할 목적으로 로만 사용되어야 합니다.</p> <p>Tegangan dan Frekuensi: 110-240V ~ 50/60Hz Produksi China</p>		<p>CAUTION ATTENTION : TO PREVENT ELECTRIC SHOCK, DO NOT OPEN TOP COVER. NO USER-SERVICEABLE PARTS INSIDE. : AFIN DE PREVENIR UN CHOC ELECTRIQUE NE PAS ENLEVER LE COUVERCLE S'ADRESSER A UN REPARATEUR COMPETENT.</p> <p>ВНИМАНИЕ : ВО ИЗБЕЖАНИЕ УДАРА ЭЛЕКТРИЧЕСКИМ ТОКОМ НЕ ОТКРЫВАЙТЕ ВЕРХНИЮ КРЫШКУ. ВНУТРИ НЕТ ДЕТАЛЕЙ, ОБСЛУЖИВАЕМЫХ ПОЛЬЗОВАТЕЛЕМ.</p> <p>주의 : 전기충격 방지를 위해 캐비닛을 열지 마십시오. 내부에는 사용자를 위한 서비스가능 부품이 들어있지 않습니다.</p> <p>WARNING : TO REDUCE THE RISK OF FIRE OR ELECTRIC SHOCK, DO NOT EXPOSE THIS APPLIANCE TO RAIN OR MOISTURE. AVERTISSEMENT : POUR EVITER UN FEU OU UN RISQUE D' ELECTROCUTION NE PAS EXPOSER CET ENSEMBLE A LA PLUIE OU A L'HUMIDITE.</p> <p>ПРЕДУПРЕЖДЕНИЕ : ДЛЯ СНИЖЕНИЯ РИСКА ВОЗГОРАНИЯ ИЛИ УДАРА ЭЛЕКТРИЧЕСКИМ ТОКОМ НЕ ПОДВЕРГАЙТЕ ДАННОЕ ИЗДЕЛИЕ ВОЗДЕЙСТВИЮ ДОЖДА ИЛИ ВЛАГИ.</p> <p>경고 HINWEIS : 화재나 전기충격 위험을 줄이려면 비나 습기에 제품을 노출시키지 마십시오. : ZUR TRENNUNG VOM NETZ IST DER NETZSTECKER AUS DER STECKDOSE ZU ZIEHEN!</p> <p>NEC Display Solutions, Ltd. 4-28, Mita 1-chome, Minato-ku, Tokyo, Japan MADE IN CHINA</p>	
--	--	--	--	--	--

(a PX1004UL-BK típushoz)

<p>NEC MODEL No.NP-PX1004UL-BK 110-240V~ 50/60Hz 11.6A-5.2A</p> <p>THIS DEVICE COMPLIES WITH PART 15 OF THE FCC RULES. OPERATION IS SUBJECT TO THE FOLLOWING TWO CONDITIONS:(1) THIS DEVICE MAY NOT CAUSE HARMFUL INTERFERENCE, AND (2) THIS DEVICE MUST ACCEPT ANY INTERFERENCE RECEIVED, INCLUDING INTERFERENCE THAT MAY CAUSE UNDESIRABLE OPERATION.</p> <p>CAN ICES-3(A)/NMB-3(A)</p> <p>Complies with FDA performance standards for laser products except for deviations pursuant to Laser Notice No.50,dated June 24,2007.</p> <p>THIS CABINET IS CONSTRUCTED OF PLASTIC (PC).</p> <p>Contact address for EMEA NEC Display Solutions Europe GmbH Landshuter Allee 12-14 80637 Munich, Germany</p>		<p>제품명: 프로젝터 모델명: NP-PX1004UL-BK 제조(국가): 델타 비디오 디스플레이 시스템 (우징) 리미티드 / 중국 입력전력: AC110-240V~, 50/60Hz, 11.6-5.2A 생산일: 월면번호에 표기 인증 서비스 센터 전화 번호: 080-022-1155 (호성IT주식회사) *본 라벨과 전화번호는 국내 규정 하에서 사용할 목적으로 로만 사용되어야 합니다.</p> <p>Tegangan dan Frekuensi: 110-240V ~ 50/60Hz Produksi China</p>		<p>CAUTION ATTENTION : TO PREVENT ELECTRIC SHOCK, DO NOT OPEN TOP COVER. NO USER-SERVICEABLE PARTS INSIDE. : AFIN DE PREVENIR UN CHOC ELECTRIQUE NE PAS ENLEVER LE COUVERCLE S'ADRESSER A UN REPARATEUR COMPETENT.</p> <p>ВНИМАНИЕ : ВО ИЗБЕЖАНИЕ УДАРА ЭЛЕКТРИЧЕСКИМ ТОКОМ НЕ ОТКРЫВАЙТЕ ВЕРХНИЮ КРЫШКУ. ВНУТРИ НЕТ ДЕТАЛЕЙ, ОБСЛУЖИВАЕМЫХ ПОЛЬЗОВАТЕЛЕМ.</p> <p>주의 : 전기충격 방지를 위해 캐비닛을 열지 마십시오. 내부에는 사용자를 위한 서비스가능 부품이 들어있지 않습니다.</p> <p>WARNING : TO REDUCE THE RISK OF FIRE OR ELECTRIC SHOCK, DO NOT EXPOSE THIS APPLIANCE TO RAIN OR MOISTURE. AVERTISSEMENT : POUR EVITER UN FEU OU UN RISQUE D' ELECTROCUTION NE PAS EXPOSER CET ENSEMBLE A LA PLUIE OU A L'HUMIDITE.</p> <p>ПРЕДУПРЕЖДЕНИЕ : ДЛЯ СНИЖЕНИЯ РИСКА ВОЗГОРАНИЯ ИЛИ УДАРА ЭЛЕКТРИЧЕСКИМ ТОКОМ НЕ ПОДВЕРГАЙТЕ ДАННОЕ ИЗДЕЛИЕ ВОЗДЕЙСТВИЮ ДОЖДА ИЛИ ВЛАГИ.</p> <p>경고 HINWEIS : 화재나 전기충격 위험을 줄이려면 비나 습기에 제품을 노출시키지 마십시오. : ZUR TRENNUNG VOM NETZ IST DER NETZSTECKER AUS DER STECKDOSE ZU ZIEHEN!</p> <p>NEC Display Solutions, Ltd. 4-28, Mita 1-chome, Minato-ku, Tokyo, Japan MADE IN CHINA</p>	
--	--	--	--	--	--

A gyártó azonosító címkéjének helye



A védett eredeti képekre érvényes szerzői jogokról:

Vegye figyelembe, hogy a projektornak kereskedelmi haszonszerzés vagy a közfigyelem felkeltése céljával olyan helyszíneken való használata során, mint a kávézók és a szállodák, a vonatkozó törvények által védett szerzői jogok sérelmének aggályára ad okot a kivetített képnek a következő funkciókkal történő összenyomása vagy szétnyújtása.

[MÉRETARÁNY], [TRAPÉZTORZÍTÁS], nagyítás és más hasonló szolgáltatások.

**Háromdimenziós képeket megtekintő felhasználóknak vonatkozó egészségügyi óvintézkedések**

Megtekintés előtt olvassa el a 3D szemüvegekhez vagy olyan 3D kompatibilis (pl. Blu-ray lemezek, videojátékok, számítógépek videofájllai valamint ilyen jellegű) tartalmakhoz mellékelt felhasználói útmutatóban található egészségügyi óvintézkedéseket.

Bármilyen jellegű kedvezőtlen tünet elkerülése érdekében, tartsa be a következőket:

- Ne jelenítsen meg 3D jellegű képeken kívül bármilyen más anyagot.
- A felhasználók legalább 2 m-re legyenek a képfelülettől. A 3D képek túl közéről való megtekintése megerőltetheti a szemeit.
- Kerülje a 3D képek hosszabb időn át tartó megtekintését. Tartson legalább 15 perc szünetet minden egyes 3D képek megtekintésével töltött óra után.
- Ha Önnél, vagy bármelyik hozzátartozójánál előfordult fényérzékeny epilepsziás roham, akkor konzultáljon háziorvosával 3D képek megtekintése előtt.
- Ha 3D képek megtekintése közben olyan tünetek jelentkeznek, mint pl. hányinger, szédülés, émelygés, fejfájás, szemfáradtság, homályos látás, izomrángás és zsibbadtság, akkor állítsa le a vetítést. Ha a tünetek továbbra is fennállnak, kérjen tanácsot háziorvosától.
- 3D képek megtekintése közben mindig a megjelölt képpel szemben helyezkedjen el. Más szögből való megtekintés a szem fáradtságát, vagy a szem megerőltetését okozhatja.

Energiagazdálkodási funkció

A készülék energiafelhasználásának alacsony szinten való tartása érdekében az alábbi energiagazdálkodási funkciók (1) és (2) vannak gyárilag előre beállítva. Jelenítse meg a képernyőmenüt, és változtassa meg a beállításokat, (1) és (2), a projektor felhasználási módjának megfelelően.

1. KÉSZENLÉTI MÓD (Gyári beállítás: NORMAL (NORMÁL))

- Ha a [KÉSZENLÉTI ÜZEMMÓD] beállítás értéke [NORMÁL], akkor az alábbi csatlakozók és funkciók nem működnek: HDMI OUT csatlakozó, Ethernet/HDBaseT Port, USB Port, LAN funkciók, e-mail értesítés funkció
(→ 136. oldal)

2. AUTO POWER OFF (Auto kikapcs.) (Gyári beállítás: 1 óra)

- Amikor [1:00] értéket választott ki az [AUTO KIKAPCS.] beállításban, akkor lehetővé teszi a projektor számára, hogy automatikusan kikapcsoljon, ha 1 óránál hosszabb ideig nem fogadott semmilyen jelet vagy nem végeztek semmilyen műveletet.
(→ 137. oldal)

A projektor telepítésének helye

Hagyjon elegendő helyet a projektor és környezete között, amint az a lenti ábrán is látható.

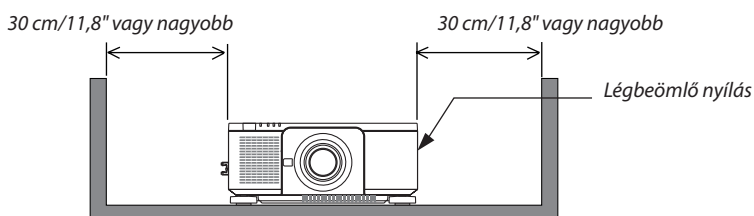
A készülékből kiáramló forró levegő visszaáramolhat a készülékbe.

Kerülje a projektor olyan helyre való telepítését, ahol a fűtő-, ventiláló- és légkondicionáló berendezésekből áramló levegő a projektor felé irányul.

Az ilyen berendezésekből származó meleg levegő a projektor belsejébe kerülhet a projektor szellőzőnyílásain keresztül. Ha ez történik, akkor a projektor belsejének hőmérséklete túl magas szintre emelkedik, és a túlmelegedésgátló automatikusan kikapcsolja a projektor áramellátását.

- Az álló tájolású kivetítéssel kapcsolatban kérjük, olvassa el az „Álló tájolású vetítés” c. szakaszt a 155. oldalon.

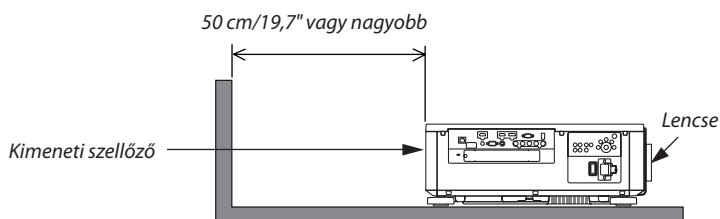
1. példa – Ha a projektor mindkét oldalát fal veszi körül.



MEGJEGYZÉS:

Az ábrán a projektor jobb- és bal oldala mellett szükséges szabad terület látható, feltételezve, hogy az eleje, hátoldala és teteje fölött elegendő szabad terület van.

2. példa – Ha fal van a projektor mögött.



MEGJEGYZÉS:

Az ábrán a projektor hátoldala mögött lévő megfelelő szabad terület látható, feltételezve, hogy a projektor jobb-, és bal oldala mellett valamint a teteje felett elegendő szabad terület van.

Tartalomjegyzék

Fontos információk	i
1. Bevezetés	1
1 A csomag tartalma.....	1
2 Bevezető a projektorhoz.....	3
Általános.....	3
Fényforrás · Fényerő.....	3
Telepítés.....	3
Videók.....	3
Hálózat.....	4
Energia megtakarítás.....	4
A jelen használati útmutatóról.....	5
3 A projektor részegységeinek megnevezései.....	6
Elöl és fent.....	6
Hátul.....	7
Vezérlők/kijelző panel.....	8
Csatlakozók jellemzői.....	9
4 A távirányító részegységeinek megnevezései.....	10
Az elemek behelyezése.....	11
A távirányítóval kapcsolatos óvintézkedések.....	11
A távirányító hatósugara.....	12
A távirányító használata vezetékös működtetés során.....	12
2. Kép kivetítése (a használat alapjai)	13
1 Kép kivetítésének folyamata.....	13
2 Számítógép csatlakoztatása/Tápkábel csatlakoztatása.....	14
A mellékelt tápvezeték használata.....	15
A tápvezeték ütközőjének használata.....	16
3 A projektor bekapcsolása.....	17
Lencse kalibrálásának elvégzése.....	18
Megjegyzés az indítási ablakról (nyelvválasztási menü kiválasztási párbeszédablak).....	19
4 Forrás kiválasztása.....	20
A számítógépes vagy egyéb videoforrás kiválasztása.....	20
5 A kép méretének és helyzetének beállítása.....	22
A kép függőleges pozíciójának módosítása lencsehelyzet-eltolással.....	23
Fókusz.....	26
Zoom.....	31
Dőlésszögállító láb beállítása.....	32
6 Számítógépről érkező jel automatikus optimalizálása.....	33
A kép beállítása az Automata beállítás funkció használatával.....	33
7 A projektor kikapcsolása.....	34
8 Használat után.....	35
3. Kényelmi funkciók	36
1 Kapcsolja ki a projektor világítását (LENCSE FÉNYREKESZTE).....	36
2 A vetítés kikapcsolása (AV-NÉMÍTÁS).....	36
3 A képernyőmenü kikapcsolása (On-Screen Mute).....	36
4 A képernyőmenü kijelzési helyzetének eltolása.....	37

5	Kép kimerevítése	37
6	A kép nagyítása	38
7	A VILÁGÍTÁSI ÜZEMMÓD megváltoztatása/A VILÁGÍTÁSI ÜZEMMÓD [LIGHT MODE] energiamegtakarításra gyakorolt hatásának ellenőrzése	39
	Az energiatakarékosság hatásának ellenőrzése [SZÉN-DIOXID KIBOCSÁTÁS-MÉRŐ].....	41
8	Vízszintes és függőleges trapéztorzítás korrigálása [SAROKPONTOS].....	42
9	A projektor jogosulatlan használatának megelőzése [BIZTONSÁG].....	45
10	3D videók kivetítése	48
	A 3D videók megtekintésének folyamata a projektor alkalmazásával	48
	Ha nem lehet videókat 3D-ben megtekinteni	51
11	A projektor vezérlése HTTP-böngésző használatával	52
12	A Lencsehelyzet-eltolás, a Zoom és a Fókusz módosításainak tárolása a [LENCSE TÁROLT BEÁLL] menüben	60
	A módosított értékek tárolásához a [REF. LENCSE BEÁLL.] menüpontban:.....	61
	A módosított értékek behívása innen: [REF. LENCSE BEÁLL.].....	63
4. Több képernyős vetítés		66
1	Több felületű vetítés során végrehajtható dolgok	66
	1. eset Két különböző típusú videó megjelenítése ugyanazzal a projektorral [PIP/ KÉP A KÉPBEN]	66
	2. eset Négy projektor használata (felbontás: WUXGA) video vetítéséhez 2560 × 1600 pixel felbontással [CSEMPE].....	67
	Projektor telepítésekor figyelembe veendő dolgok.....	69
2	Két kép egyidejű megjelenítése	70
	Két képfelület kivetítése.....	71
	A fő- és a mellék képfelület közötti váltás	72
	Korlátozások.....	73
3	Kép megjelenítése a [KÉPSZÉLEK ÖSSZEMOSÁSA] funkció használatával.....	74
	A vetítési felületek átfedéseinek beállítása	75
	BLEND GÖRBE.....	77
	Fekete egyensúly beállítása	78
5. A projektor menüjének használata		80
1	A menük használata	80
2	A menüelemek.....	81
3	Menüelemek listája.....	82
4	Menüleírások és funkciók [BEMENET].....	88
	HDMI	88
	DisplayPort.....	88
	BNC	88
	BNC(CV).....	88
	BNC(Y/C).....	88
	SZÁMÍTÓGÉP	88
	HDBaseT.....	88
	SLOT.....	88
	ADATSOR.....	88
	TESZT ÁBRÁK.....	88
5	Menüleírások és funkciók [IGAZÍTÁS].....	92
	[KÉP]	92

[KÉPBEÁLLÍTÁSOK]	96
[VIDEO]	100
[3D BEÁLLÍTÁSOK]	102
A Lencse tárolt beállításai funkció használata: [LENCSE TÁROLT BEÁLL].....	103
6 Menüleírások és funkciók [KIJELZŐ]	105
[PIP/KÉP A KÉPBEN].....	105
[GEOMETRIAI KORREKCIÓ]	107
[KÉPSZÉLEK ÖSSZEMOSÁSA].....	111
[TÖBB KÉPERNYŐ]	112
7 Menüleírások és funkciók [BEÁLLÍT].....	114
[MENÜ(1)]	114
[MENÜ(2)]	115
[TELEPÍTÉS(1)]	116
[TELEPÍTÉS(2)]	119
[KONTROLL]	121
[HÁLÓZATI BEÁLLÍTÁSOK].....	129
[FORRÁS OPCIÓK].....	134
[ÁRAMELLÁTÁS OPCIÓK].....	136
Visszaállítás a gyári alapértelmezésekre: [NULLÁZ]	138
8 Menüleírások és funkciók [INFO]	139
[ÜZEMIDŐ]	139
[FORRÁS(1)].....	139
[FORRÁS(2)].....	140
[FORRÁS(3)].....	140
[FORRÁS(4)].....	140
[VEZETÉKES LAN].....	141
[VERSION(1)].....	141
[EGYEBEK].....	141
[HDBaseT].....	142
6. Csatlakoztatás más berendezésekhez	143
1 Lencse felszerelése (az egység külön kapható).....	143
A lencse felszerelése.....	143
A lencse eltávolítása	144
2 Csatlakozások végrehajtása.....	145
Analog RGB jel csatlakoztatása.....	145
Digitális RGB jel csatlakoztatása.....	146
Külső monitor csatlakoztatása.....	149
Blu-ray lejátszó vagy más audio-/videoeszköz csatlakoztatása.....	150
Komponens bemenet csatlakoztatása	151
HDMI bemenet csatlakoztatása	152
Csatlakoztatás vezetékes LAN-hálózathoz	153
Csatlakozás HDBaseT jeladó eszközhöz (külön kapható)	154
Álló tájolású vetítés (függőleges irányú).....	155
Projektorkok rakatolása	157
7. Karbantartás	160
1 Lencsék tisztítása	160
2 A készülékdoboz tisztítása	160

8. Függelék	161
① Vetítési távolság és a vetítési felület mérete.....	161
Objektívtípusok és vetítési távolságok.....	161
Vetítésfelület-méreték és arányok táblázatai.....	163
Lencseeltolási tartomány.....	164
② A biztonsági fedél felszerelése (külön kapható).....	165
③ Kompatibilis bemeneti jelek listája.....	167
④ Műszaki adatok.....	170
Tápvezeték.....	173
⑤ A készülékdoboz méretei.....	174
⑥ A fő csatlakozók ereinek kiosztása és jeleinek elnevezése.....	175
⑦ A háttérkép megváltoztatása (Virtuális távirányító eszköz).....	177
⑧ Hibaelhárítás.....	178
Jelző üzenetek.....	178
Gyakori problémák és megoldásaik.....	180
Ha nincs kép, vagy a kép nem helyesen jelenik meg.....	182
⑨ Számítógépes vezérlőkódok és kábelcsatlakozás.....	183
⑩ Hibaelhárító ellenőrzőlista.....	184

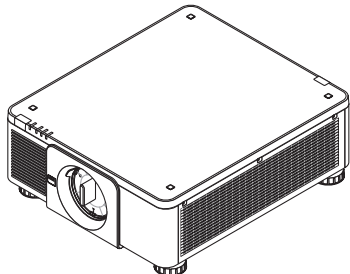
1. Bevezetés

1 A csomag tartalma

Ellenőrizze, hogy a csomagban a felsorolt tételek mindegyike megtalálható-e. Ha valami hiányzik, vegye fel a kapcsolatot a forgalmazóval.

Őrizze meg az eredeti dobozt és csomagolóanyagokat az esetleges jövőbeni szállítás céljából.

Projektor

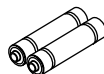


Lencse porvédő sapkája

* A leszállított projektorhoz nem tartozik lencse. A lencsetípusokról és a vetítési távolságokról bővebb információ a [172. oldal](#)on található.



Távírányító
(7N901041)

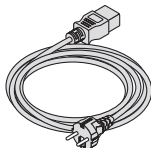


AA méretű alkáli elemek
(2 db)



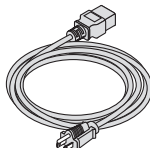
Lencse lopásgátló csavarja
(79TM1071)
Ez a csavar megnehezíti a projektorra szerelt lencse eltávolítását. (→ [144. oldal](#))

Tápvezeték × 3



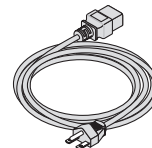
(79TM1021)

Európa/Ázsia/Dél-Amerika



(79TQ1001 120 V váltóáramú
feszültséghez)

Észak-Amerika

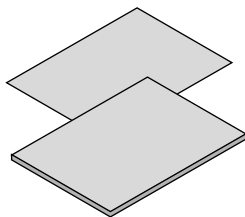


(79TQ1011 200 V váltóáramú
feszültséghez)

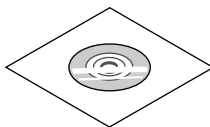


4 Rakatoló tartók (79TM1101)

Amikor több projektort helyeznek egymásra (dupla rakatolás), a felső projektor dőlésszögállító lábát ezekbe a tartókba helyezik be. (→ [158. oldal](#))



- Fontos információ (7N8N7461)
- Gyorsbeállítási útmutató (7N8N7471)
- Biztonsági matrica (Ha biztonsági jelszót állítottak be, akkor használja ezt a matricát.)



A NEC projektor CD-ROM melléklete
A használati útmutató (PDF formátumban)
(7N952521)

Csak Észak-Amerikában

Korlátozott jótállás

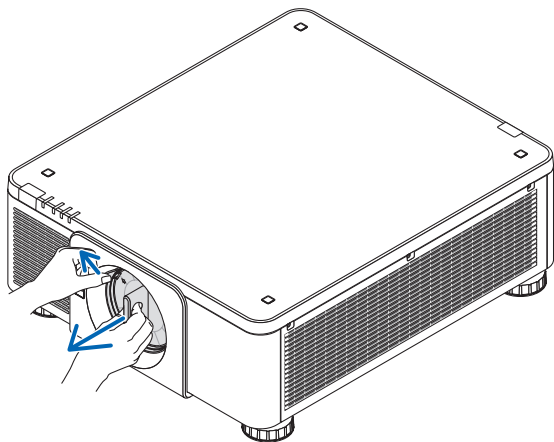
Európai vásárlók számára:

A garancia érvényben lévő irányelve webhelyünkön található, amelynek címe:

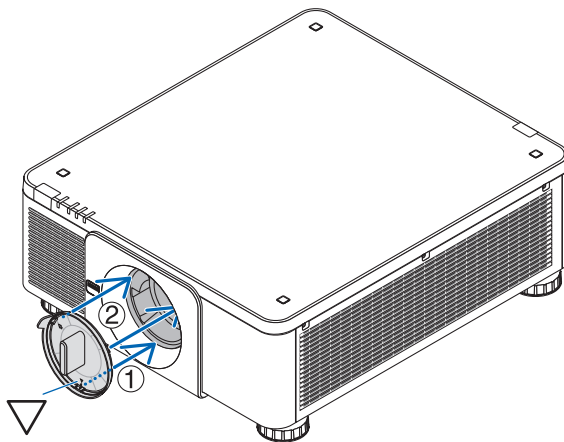
www.nec-display-solutions.com

A porvédő sapka felszerelése és eltávolítása

A porvédő sapkának a projektorról történő eltávolításához nyomja kifelé a baloldalt fent lévő nyelvet, majd húzza meg a sapka közepén lévő gombot.



A porvédő sapkának a projektorra szereléséhez keresse meg a porvédő sapka alján lévő fület, és helyezze ezt a projektoron lévő nyílásba, a háromszög alakú jelet (▽) lefelé állítva (① a lenti ábrán), majd a füleknek a nyílásba akasztásához nyomja neki a porvédő sapka felső élét a projektornak, miközben kiakasztja a fogantyút (② a lenti ábrán).



2 Bevezető a projektorhoz

Ez a szakasz bemutatja az új projektort, és leírja annak tulajdonságait és kezelőszerveit.

Általános

- **Nagy felbontású és nagy fényerejű, egy chipes DLP projektor**

A képet képes 1920 × 1200 képpont (WUXGA) felbontásban, 16:10 képarányban és 10 000 lumen fényerővel vetíteni.

- **Kiváló porálló felépítés**

Az optikai alkatrészek lehűtése érdekében ciklikus hűtési rendszert alkalmaz. Ez a rendszer a fényforrásban lévő levegőt lehűti és keringeti. Ennek eredményeképpen, az optikai részek nem érintkeznek a kinti levegővel, így a fényerő por bekerülése nélkül marad állandó szinten.

* A por bekerülését nem lehet teljes mértékben megakadályozni.

Fényforrás • Fényerő

- **A világítómodulban egy hosszú élettartamú lézertiódát találhatók**

A termék működtetése kevés költséggel jár, mivel a lézertiódát hosszú ideig lehet használni csere vagy karbantartás nélkül.

- **A fényerőt széles tartományon belül lehet állítani**

A hagyományos fényforrásokkal ellentétben a fényerőt 1% lépésközökkel 20% és 100% között lehet beállítani.

- **[ÁLLANDÓ FÉNYERŐ] mód**

A fényerő a használat során csökken, ám az [ÁLLANDÓ FÉNYERŐ] mód kiválasztása során a projektor belsejében lévő szenzorok automatikusan beállítják a kibocsátás fényerejét, ezáltal állandó fényerőt lehet fenntartani a világítási modul teljes élettartama alatt.

Azonban ha a fényerőt a maximálisra állították, akkor a fényerő a használat során csökken.

Telepítés

- **A telepítési helynek megfelelően kiválasztható optikai lencsék széles skálája**

A projektor az opcionális lencsék nyolc típusával kompatibilis, így a rendelkezésre álló választék a telepítési helyek és vetítési módok változatos körét fedi le.

Ezen felül a lencsék egyetlen mozdulattal fel lehet szerelni és el lehet távolítani.

Vegye figyelembe, hogy a gyárból való leszállításkor a projektoron nincs lencse. A választható lencsék külön vásárolhatók meg.

- **Ezt a projektort bármilyen, 360° függőlegesen és vízszintes tartományban be lehet építeni, viszont a következő telepítési helyzetekben az optikai alkatrészek élettartama lecsökken.**

- Ha a projektort úgy építik be, hogy a lencsék lefelé néznek.
- Ha a projektor bemeneti szellőzője függőleges tájolásnál alul helyezkedik el. (Lásd 155. oldal)

- **Duplán rakatható a nagy fényerejű vetítéshez**

Két projektort egymásra rakva megnövelt fényerő érhető el egy nagy vetítési felületen.

- **A motoros vezérléssel gyors és egyszerű a lencse beállítása**

A projektoron vagy a távirányítón lévő gombok használatával a zoomot, élességet és a pozíciót (lencsehelyzet eltolás) be lehet állítani.

Videók

- **Számos különféle be- és kimeneti aljzat (HDMI, DisplayPort, BNC, HDBaseT stb.), beépített mono hangszóró**

A projektoron többféle be- és kimeneti csatlakozó található: HDMI, DisplayPort, BNC (5-eres), számítógép (analóg), HDBaseT, stb.

A projektor HDMI be- és kimeneti csatlakozói és a DisplayPort bemeneti aljzata támogatja a HDCP szabványt.

A HDBaseT Szövetség által promotált és fejlesztett HDBaseT szabvány egy fogyasztói elektronikus (CE) és kereskedelmi csatlakoztathatósági technológia.

- **A külön megvásárolható bővítőkártya nyílása**

A projektor bővítőkártya(khoz (külön megvásárolható) való nyílással rendelkezik.

- **Két kép egyidejű kijelzése (PIP/KÉP A KÉPBEN)**

Egyetlen projektorról egyidejűleg két jel képe is kivetíthető.

A két képnek két különböző típusú elrendezése lehetséges: „kép-a-képben” (PIP) elrendezésben a nagyobbik képen belül látható egy kisebb, míg „egyemés mellett” (PICTURE BY PICTURE) elrendezésben a két kép egymás mellé kerül.

- **Több képfelület vetítése több projektorral**

A projektoron több HDMI be- és kimeneti csatlakozó található, amellyel több projektort lehet összekötni egy digitális lánc formájában. A nagyfelbontású képeknek az egyes monitorokon történő megosztásával és vetítésével jó képminőséget lehet elérni.

Ezenfelül a képszélek összemossa funkcióval el lehet simítani a vetítési felület szegélyeit.

- **Támogatja a HDMI 3D formátumot**

Ez a projektor alkalmas 3D videók megtekintésére a kereskedelmi forgalomban kapható 3D jeladókkal, amelyek támogatják az Xpand 3D és aktív kitakarásos típusú 3D szemüveget.

Hálózat

- **Könnyen kezelhető segédsoftverek (User Supportware, azaz felhasználói támogató programok)**

Ez a projektor támogatja a (NaViSet Administrator 2, Virtual Remote Tool, stb.) segédprogramjainkat.

A NaViSet Administrator 2 lehetővé teszi a projektor vezérlését számítógépen vagy vezeték LAN kapcsolaton keresztül.

A Virtual Remote Tool lehetővé teszi műveletek elvégzését távoli elérésen keresztül, mint például a projektor be- és ki-kapcsolása és jel választása vezeték LAN kapcsolaton keresztül. Továbbá, van egy olyan funkciója, amellyel képet lehet küldeni a projektorra, és logóadatként lehet regisztrálni.

Kérjük, látogassa meg a weboldalunkat az egyes szoftverek letöltéséhez.

URL: <http://www.nec-display.com/dl/en/index.html>

- **CRESTRON ROOMVIEW kompatibilis**

A projektor támogatja a CRESTRON ROOMVIEW funkciót, amely lehetővé teszi több eszköz hálózatba csatlakozását és számítógépről vagy távirányítóval való kezelését.

Energia megtakarítás

- **Energiatakarékos kialakítás, legfeljebb 0,30 W készenléti áramfelvétel**

A képernyőn lévő menü készenléti módját „NORMÁL” értékre beállítva a készenléti üzemmód áramfelvétele legfeljebb 0,30 Watt.

0,20 Watt 110 V - 130 V feszültség, illetve 0,30 Watt 200 V - 240 V feszültség mellett.

- **Alacsonyabb áramfogyasztást lehetővé tévő „VILÁGÍTÁSI ÜZEMMÓD” és „széndioxid-mérő”**

A projektor „VILÁGÍTÁSI ÜZEMMÓD” beállítással rendelkezik, melynek révén csökkenthető a használat során felvett áram mennyisége. Ráadásul a VILÁGÍTÁSI ÜZEMMÓD beállítással elért energiamegtakarítást át is számítja arra a mennyiségre, amellyel a CO₂ kibocsátás csökken – ez utóbbi kikapcsoláskor, valamint a projektor menüjének „Információk” fülén, a SZÉN-DIOXID-MÉRŐ pont alatt olvasható le.

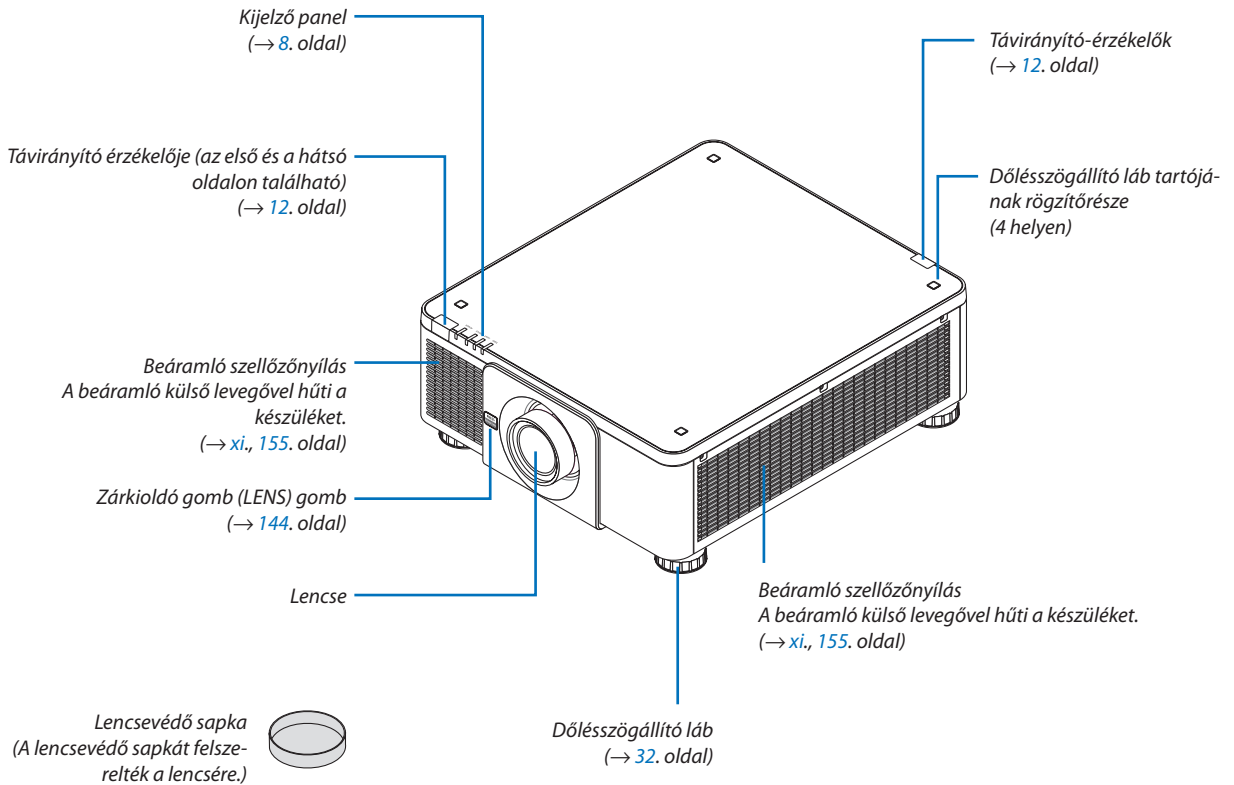
A jelen használati útmutatóról

A kezdeti lépések megtételének leggyorsabb módja az, hogy kapkodás nélkül, elsőre helyesen követi a lépéseket. Szánjon most néhány percet a használati útmutató áttekintésére. Így a későbbiekben időt takaríthat meg. Minden egyes szakaszt áttekintés vezet be. Ez alapján az Ön számára érdektelen részeket át is ugorhatja.

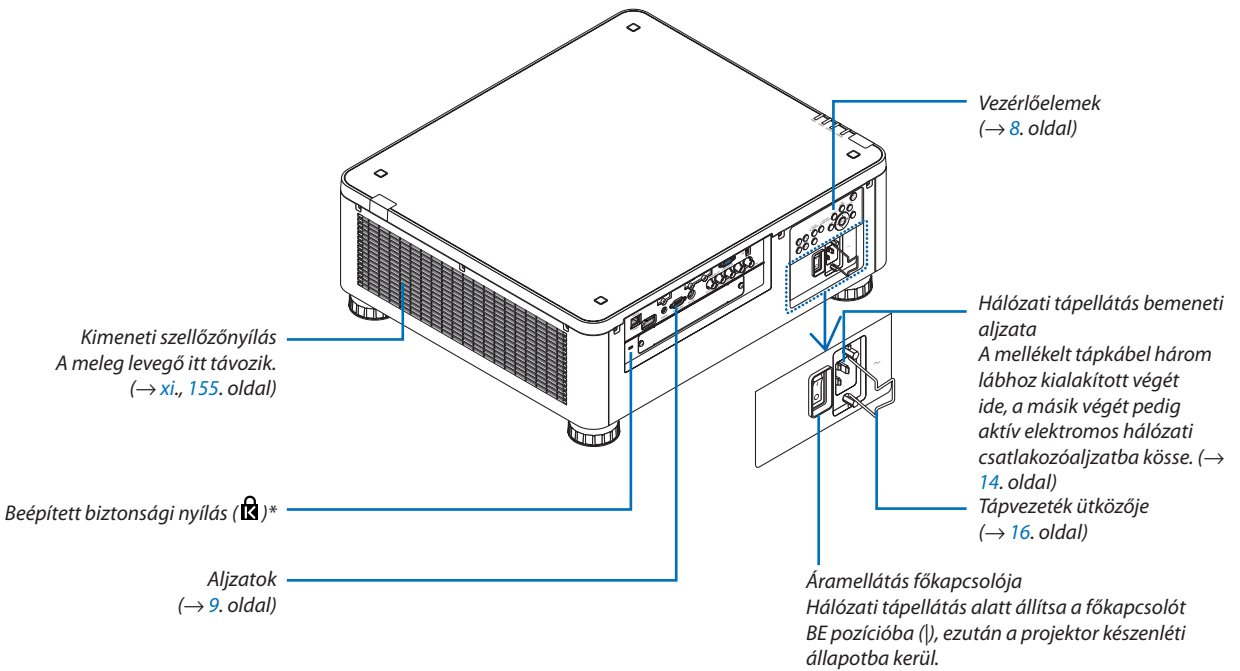
3 A projektor részegységeinek megnevezései

Elöl és fent

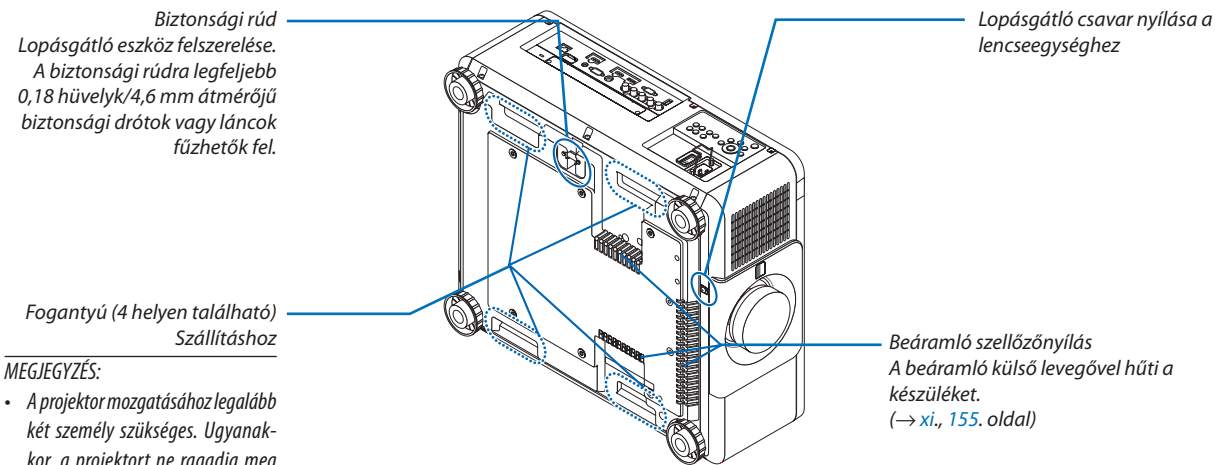
A lencse külön kapható. A lenti leírás arra az esetre vonatkozik, ahol a felszerelt lencse NP18ZL típusú.



Hátul



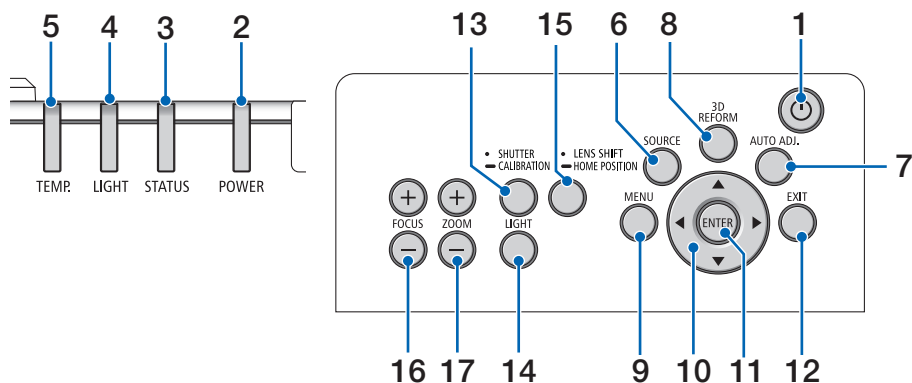
* A biztonsági slot a MicroSaver® biztonsági rendszert támogatja.



MEGJEGYZÉS:

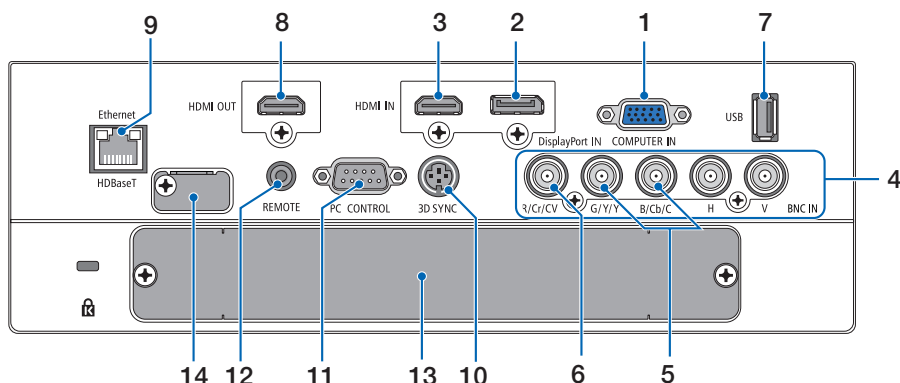
- A projektor mozgatásához legalább két személy szükséges. Ugyanakkor, a projektort ne ragadja meg és ne tartsa más hol, csakis ezen fogantyúknál fogva. Ha egyedül kísérli meg mozgatni a projektort, az hátfájalmat vagy más sérülést eredményezhet.

Vezérlők/kijelző panel



1. **⏻ (ÁRAMELLÁTÁS) gomb**
(→ 18., 34. oldal)
2. **ÁRAMELLÁTÁS jelzőfény**
(→ 17., 18., 34., 178. oldal)
3. **STATUS jelzőfény**
(→ 178. oldal)
4. **LIGHT jelzőfény**
(→ 39., 179. oldal)
5. **TEMP. Jelzőfény**
(→ 179. oldal)
6. **SOURCE gomb**
(→ 20. oldal)
7. **AUTO ADJ. Gomb**
(→ 33. oldal)
8. **3D REFORM gomb**
(→ 42. oldal)
9. **MENU gomb**
(→ 80. oldal)
10. **▲▼◀▶ gombok**
(→ 80. oldal)
11. **ENTER gomb**
(→ 80. oldal)
12. **EXIT gomb**
(→ 80. oldal)
13. **SHUTTER/CALIBRATION gomb**
(→ 36. oldal)
14. **LIGHT gomb**
(→ 39. oldal)
15. **LENS SHIFT/HOME POSITION gomb**
(→ 23., 60., 164. oldal)
16. **FOCUS +/- gomb**
(→ 26. oldal)
17. **ZOOM +/- gomb**
(→ 31. oldal)

Csatlakozók jellemzői

**1. COMPUTER IN (15 érintkezős mini-D-Sub)**

(→ 14., 145., 151., 175. oldal)

2. DisplayPort IN csatlakozó (20 érintkezős DisplayPort)

(→ 146., 175. oldal)

3. HDMI IN csatlakozó (A Típus)

(→ 146., 148., 152., 175. oldal)

4. BNC Bemeneti [R/Cr/CV, G/Y/Y, B/Cb/C, H, V] csatlakozók (BNC × 5)

(→ 145., 150. oldal)

5. BNC (Y/C) Bemeneti csatlakozók (BNC × 2)

(→ 150. oldal)

6. BNC (CV) Bemeneti csatlakozók (BNC × 1)

(→ 150. oldal)

7. USB Port (A Típus)

(→ 176. oldal)

(Későbbi bővítés céljából. Ez a port tápellátást tesz lehetővé.)

8. HDMI OUT csatlakozó (A Típus)

(→ 149. oldal)

9. Ethernet/HDBaseT Port (RJ-45)

(→ 153., 154., 176. oldal)

10. 3D SYNC csatlakozó (3 érintkezős Mini DIN)

(→ 48. oldal)

11. PC CONTROL port (9 érintkezős D-Sub)

(→ 176., 183. oldal)

Ezen a porton keresztül a projektort számítógéphez vagy vezérlőrendszerhez lehet csatlakoztatni. Használatával lehetővé válik a projektor soros kommunikációs protokollon való használata. Ha saját programot ír, akkor a szokásos PC vezérlő kódokat a 183. oldalon találja.

12. Távirányító aljzata (Sztereo Mini)

Ezt a jack csatlakozót $\varnothing 3,5$ átmérőjű sztereo mini jack dugóval (ellenállás nélküli) rendelkező vezetékes távirányító kábelhez használhatja, amelyet kereskedelmi forgalomban lehet beszerezni.

A projektor és a mellékelt távirányító a kereskedelemben kapható vezetékes távirányítókhoz való kábellel köthető össze.

(→ 12. oldal)

MEGJEGYZÉS:

- Az infravörös fényvel működő távirányítóval nem végezhetők műveletek mindaddig, amíg a vezetékes távirányító REMOTE bemenetébe kábel csatlakozik.
- A távirányító tápellátása nem oldható meg a REMOTE csatlakozón keresztül.
- Ha a [HDBaseT] van kiválasztva a [TÁVIRÁNYÍTÓ-ÉRZÉKELŐK] lehetőségénél, és a kivetítőhöz a kereskedelemben kapható HDBaseT-t támogató átviteli eszköz van csatlakoztatva, az infravörös távirányító műveletek nem végezhetők el, ha a távirányító-érzékelő jelek átvitele az átviteli eszközben lett beállítva. A távirányító azonban képes infravörös jeleket használni, amikor a jeladó eszköz áramellátása ki van kapcsolva.

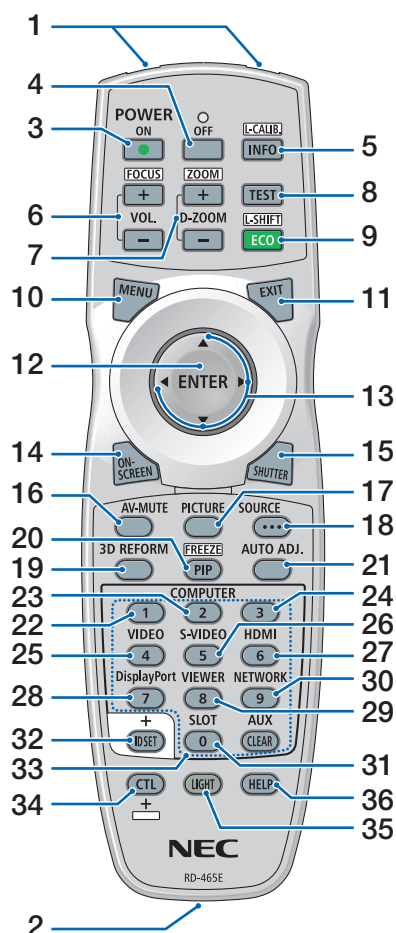
13. SLOT

(→ 165. oldal)

14. Szervizaljzat

Kizárólag szervizeléshez

4 A távirányító részegységeinek megnevezései



- 1. Infravörös jeladó**
(→ 12. oldal)
- 2. Távirányító jack dugasza**
Ide csatlakoztassa a kereskedelmi forgalomban kapható távirányító kábelt a vezetékös távirányításhoz.
(→ 12. oldal)
- 3. POWER ON gomb**
(→ 18. oldal)
- 4. POWER OFF gomb**
(→ 34. oldal)
- 5. INFO/L-CALIB. Gomb**
Jelenítse meg a képernyőmenü [FORRÁS(1)] párbeszédablakát.
(→ 18., 139. oldal)
- 6. VOL./FOCUS +/- gombok**
(→ 26. oldal)
- 7. D-ZOOM/ZOOM +/- gombok**
(→ 38. oldal)
- 8. TEST gomb**
(→ 88. oldal)
- 9. ECO/L-SHIFT gomb**
(→ 25., 39. oldal)
- 10. MENU gomb**
(→ 80. oldal)
- 11. EXIT gomb**
(→ 80. oldal)
- 12. ENTER gomb**
(→ 80. oldal)
- 13. ▲▼◀▶ gomb**
(→ 80. oldal)
- 14. ON-SCREEN gomb**
(→ 36. oldal)
- 15. SHUTTER gomb**
(→ 36. oldal)
- 16. AV-MUTE gomb**
(→ 36. oldal)
- 17. PICTURE gomb**
(→ 92, 94. oldal)
- 18. SOURCE gomb**
(→ 20. oldal)
- 19. 3D REFORM gomb**
(→ 42. oldal)
- 20. PIP/FREEZE gomb**
(→ 37., 71. oldal)
- 21. AUTO ADJ. Gomb**
(→ 33. oldal)
- 22, 23. COMPUTER 1/2 gomb**
(→ 20. oldal)
- 24. COMPUTER 3 gomb**
(A gomb nem működik ezzel a projektorral.)
- 25. VIDEO gomb**
(→ 20. oldal)
- 26. S-VIDEO gomb**
(→ 20. oldal)
- 27. HDMI gomb**
(→ 20. oldal)
- 28. DisplayPort gomb**
(→ 20. oldal)
- 29. VIEWER gomb**
(Az VIEWER gomb nem működik ezzel a projektorosorozattal.)
- 30. NETWORK gomb**
(→ 20. oldal)
- 31. SLOT gomb**
(→ 20, 165. oldal)
- 32. ID SET gomb**
(→ 127. oldal)
- 33. Numerikus (0-9/CLEAR) gombok**
(→ 127. oldal)
(Az AUX gomb nem működik ezzel a projektorosorozattal.)
- 34. CTL gomb**
Ez a gomb más gombokkal együtt használható, hasonlóan a számítógépen található CTRL billentyűhöz.
- 35. LIGHT gomb**
Ezzel a gombbal a távirányító gombjainak háttérvilágítását lehet bekapcsolni.
A háttérvilágítás kikapcsol, ha 10 másodpercig nem történik semmilyen művelet.
- 36. HELP gomb**
(→ 139. oldal)

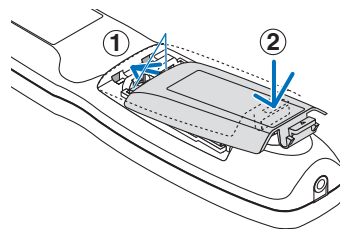
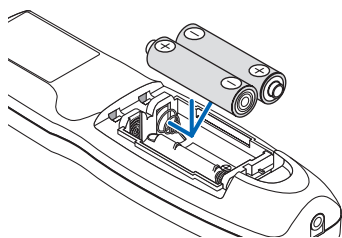
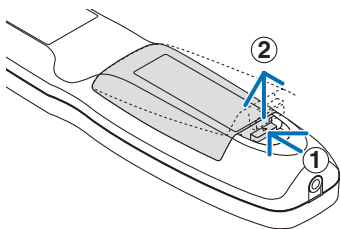
Az elemek behelyezése

1. Nyomja be a fület, majd távolítsa el az elemfedelelet.

2. Helyezze be az új, AA méretű elemeket. Ügyeljen arra, hogy az elemek pozitív és negatív pólusai (+/-) a helyes irányba nézzenek.

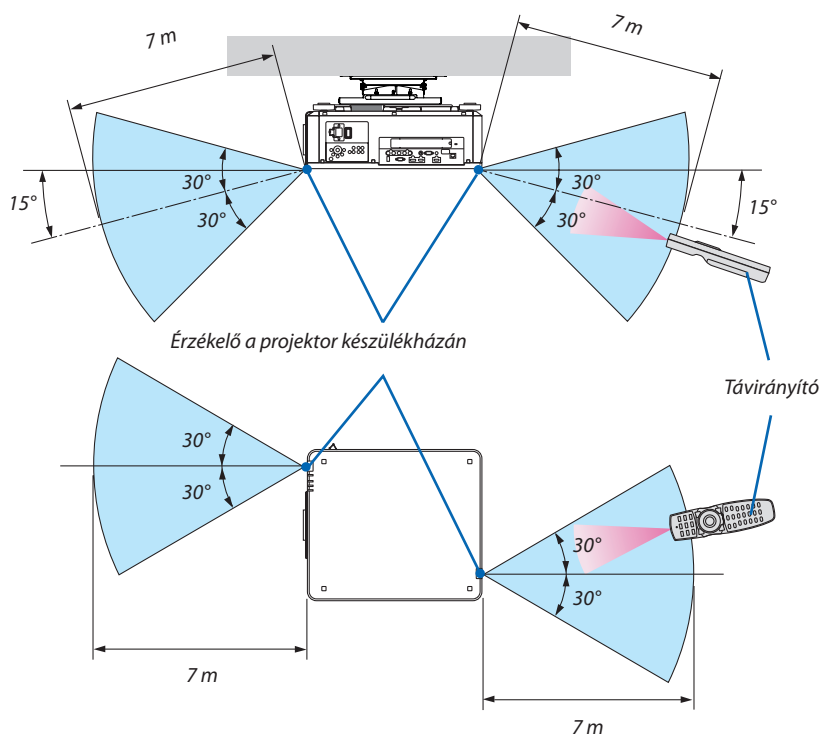
3. Csúsztassa vissza a fedelet az elemek fölé úgy, hogy a helyére pattanjon.

MEGJEGYZÉS: Különböző mértékben elhasznált vagy különböző típusú elemeket ne használjon együtt.

**A távirányítóval kapcsolatos óvintézkedések**

- A távirányítót óvatosan kezelje.
- Adott esetben a nedvességet a távirányítóról azonnal törölje le.
- Kerülje a túlzott hőséget és páratartalmat.
- Az elemeket ne zárja rövidre, ne tegye ki hőnek, és ne szedje szét.
- Az elemeket ne dobja tűzbe.
- Mielőtt a távirányító hosszabb időre használaton kívülre kerülne, távolítsa el az elemeket.
- Ügyeljen arra, hogy az elemek pozitív és negatív pólusai (+/-) a helyes irányba nézzenek.
- Ne használjon együtt régi és új, illetve különböző típusú elemeket.
- A használt elemek hulladékkezelését a helyi jogszabályokkal összhangban végezze.

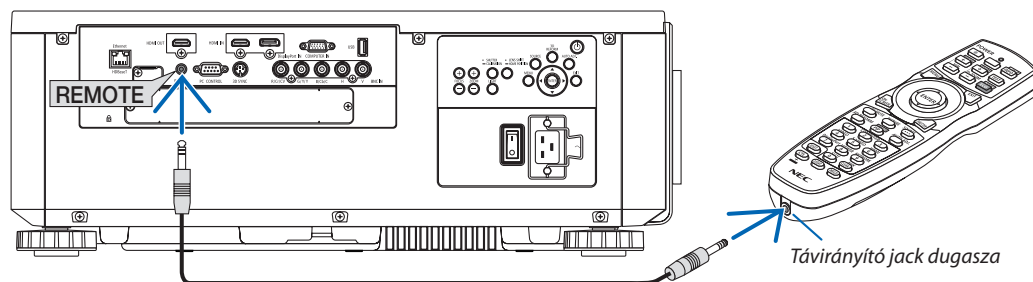
A távirányító hatósugara



- A projektor az infravörös jelet legfeljebb a fenti értéken belüli, a készülékházon található érzékelőbe irányított 60 fokon belüli takarásmentes vonalon keresztül érzékeli.
- Ha a távirányító és a projektor közötti tér nem szabad, vagy az érzékelőre erős fény esik, akkor a távirányító nem használható. A projektor alacsony töltöttségi szintű elemekkel működő távirányítóval sem vezérelhető megbízhatóan.

A távirányító használata vezetékes működtetés során

Csatlakoztassa a távirányító kábel egyik végét a REMOTE aljzatba, míg a másik végét a távirányító remote jack aljzatába.



MEGJEGYZÉS:

- Ha a távirányító kábel a REMOTE jack aljzatba van csatlakoztatva, a távirányító nem működik infravörös módban.
- A REMOTE jack aljzaton keresztül a távirányító nem kap tápellátást a projektorból. A távirányító vezetékes működtetéséhez elemekre van szükség.

2. Kép kivetítése (a használat alapjai)

Ez a szakasz a projektor bekapcsolásának, valamint a kép vetítési felületre való kivetítésének módját írja le.

1 Kép kivetítésének folyamata

1. lépés

- *A számítógép és a tápkábel csatlakoztatása (→ 14. oldal)*



2. lépés

- *A projektor bekapcsolása (→ 17. oldal)*



3. lépés

- *A bemeneti forrás kiválasztása (→ 20. oldal)*



4. lépés

- *A kép méretének és pozíciójának beállítása (→ 22. oldal)*
- *A trapéztorzítás beállítása [SAROKPONTOS] funkció (→ 42. oldal)*



5. lépés

- *A kép beállítása*
 - *A számítógépről érkező bemeneti jel automatikus optimalizálása (→ 33. oldal)*



6. lépés

- *Előadás készítése*



7. lépés

- *A projektor kikapcsolása (→ 34. oldal)*



8. lépés

- *Használat utáni teendők (→ 35. oldal)*

2 Számítógép csatlakoztatása/Tápkábel csatlakoztatása

1. Csatlakoztassa a számítógépet a projektorhoz.

Ez a szakasz a számítógép-csatlakoztatás egyszerű módját írja le. Az egyéb csatlakozásokra vonatkozó részletesebb információk a „(2) Csatlakozások” címszó alatt, a 145. oldalon található.

Csatlakoztassa a kijelző kimeneti csatlakozót (15 tűs mini D-sub) a projektoron lévő számítógép bemeneti aljzathoz a kereskedelmi forgalomban kapható számítógépes kábelrel (acéleres), és a csatlakozón lévő gombok elforgatásával rögzítse őket.

2. Csatlakoztassa a mellékelt tápkábelt a projektorhoz.

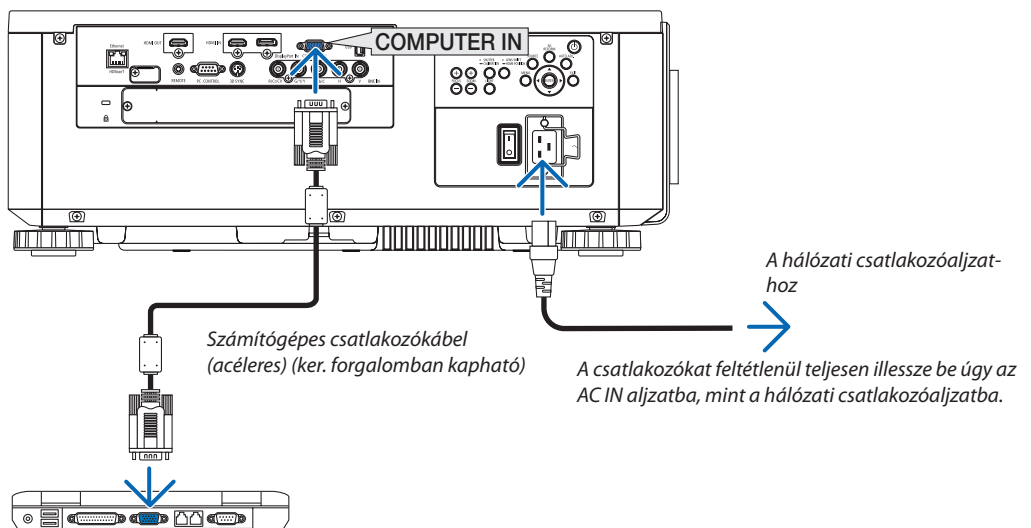
FIGYELMEZTETÉS

ELLENŐRIZZE A KÉSZÜLÉK CSATLAKOZÁSÁT A FÖLDELÉSHEZ.
A TŰZ ÉS ÁRAMÜTÉS ELKERÜLÉSE ÉRDEKÉBEN NE TEGYE KI A KÉSZÜLÉKET ESŐNEK VAGY NEDVESSÉGNEK.
A KÉSZÜLÉK CSATLAKOZÓJÁT CSAK AKKOR HASZNÁLJA HOSSZABBÍTÓKÁBELLEL VAGY ALJZATBAN, HA A VILLÁKAT TELJESEN BE LEHET DUGNI.

Fontos információk:

- Amikor csatlakoztatja vagy kihúzza a mellékelt tápkábelt, győződjön meg róla, hogy a főkapcsoló ki [O] állásba van-e kapcsolva. Ennek elmulasztása a projektor károsodásához vezethet.
- Ne használjon háromfázisú tápforrást. Ez meghibásodást eredményezhet.

Először a mellékelt tápkábel három lábhoz kialakított végét csatlakoztassa a projektor AC IN aljzatába, majd annak másik végét elektromos hálózati csatlakozóaljzatba.



VIGYÁZAT:

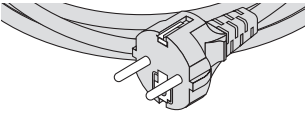
A szokásos használatot megszakító, az ÁRAMELLÁTÁS gombbal vagy a tápellátás kiiktatásával való lekapcsolásakor a projektor egyes részei átmenetileg forrók maradhatnak.

A projektor felemelésekor legyen óvatos.

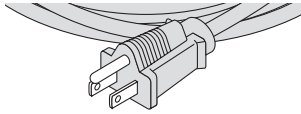
A mellékelt tápvezeték használata

Válasszon országának vagy régiójának megfelelő tápvezetékét.

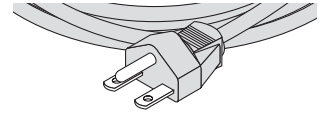
Európa/Ázsia/Dél-Amerika



Észak-Amerika



(120 V)



(200 V)

(→ 173. oldal)

A tápvezeték ütközőjének használata

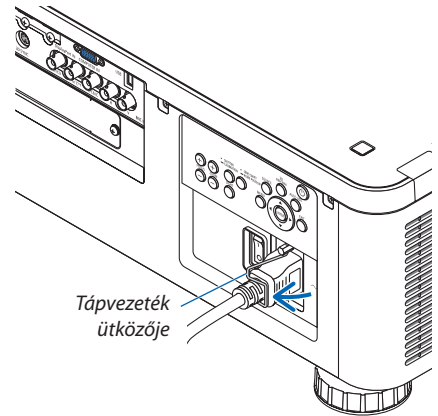
A tápvezetéknek a projektor AC IN aljzatából történő véletlen eltávolításának megelőzése érdekében szerelje fel a tápvezeték ütközőjét a tápvezeték befogásához.

VIGYÁZAT

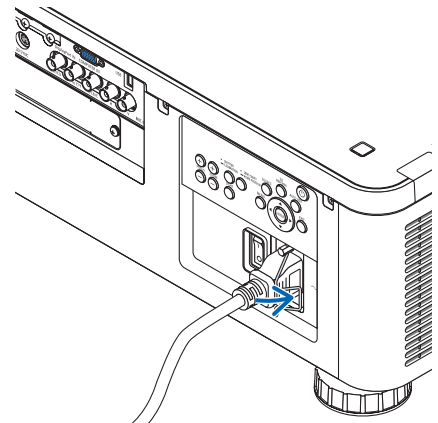
- A tápvezeték meglazulásának megelőzése érdekében a tápvezeték ütközőjének a tápvezeték rögzítéséhez történő felszerelése előtt győződjön meg arról, hogy a tápvezeték mindkét villáját teljesen bedugták a projektor AC IN kivezetésébe. A tápvezeték laza érintkezése tüzet vagy áramütést eredményezhet.

A tápvezeték ütközőjének felszerelése

1. *Emelje fel a tápvezeték ütközőjét és fektesse rá a tápvezetékre.*



- *Az ütköző kioldásához emelje fel az ütközőt és fektesse le az ellentétes oldalra.*



3 A projektor bekapcsolása

MEGJEGYZÉS:

- A projektor két főkapcsolóval rendelkezik: Egy főkapcsoló és egy ÁRAMELLÁTÁS gomb (a távirányítón található POWER ON és OFF)

• A projektor bekapcsolása:

1. Kapcsolja a fő áramellátás kapcsolót BE állásba (I).

A projektor készenléti módba kapcsol.

2. Nyomja meg az ÁRAMELLÁTÁS gombot.

A projektor használatra kész állapotba kerül.

• A projektor kikapcsolása:

1. Nyomja meg az ÁRAMELLÁTÁS gombot.

Ekkor megerősítést kérő üzenet jelenik meg.

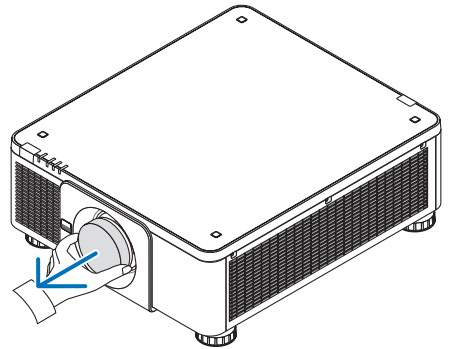
2. Nyomja meg újra az ÁRAMELLÁTÁS gombot.

A projektor készenléti módba kapcsol.

3. Kapcsolja a fő áramellátás kapcsolót KI helyzetbe (O).

A projektor kikapcsol.

1. Távolítsa el a lencsevédő sapkát a lencseegységről.

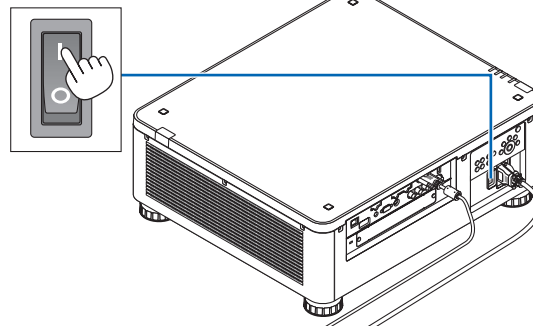


2. Kapcsolja a fő áramellátás kapcsolót BE helyzetbe (I).

Az ÁRAMELLÁTÁS jelzőfény pirosan világít.*

* Ez azt jelzi, hogy a KÉSZENLÉTI ÜZEMMÓD beállítása [NORMÁL].

(→ 136., 178. oldal)



FIGYELMEZTETÉS

A projektor erős fényt bocsát ki. Amikor bekapcsolja az áramellátást, bizonyosodjon meg arról, hogy senki sem néz a vetítési tartományon belül a lencsébe.

MEGJEGYZÉS:

- A [KÉSZENLÉTI ÜZEMMÓD] beállítás le lesz tiltva és a projektor alvó üzemmódba vált, amikor a hálózati szolgáltatás be van kapcsolva vagy ha a projektor HDBaseT jelet fogad. Alvó üzemmódban a projektor belső részeinek védelme érdekében a ventilátorok forognak. Az alvó üzemmóddal kapcsolatos részleteket lásd a 136. oldalon.

2. Kép kivetítése (a használat alapjai)

3. Nyomja meg a projektor készülékházán található (ÁRAM-ELLÁTÁS) vagy a távirányítón található POWER ON gombot.

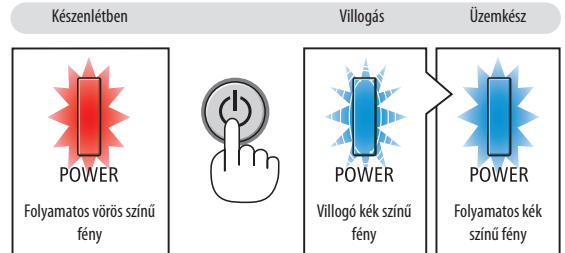
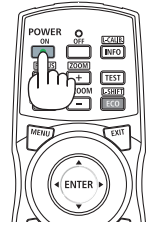
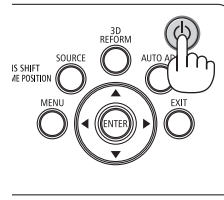
Az ÁRAMELLÁTÁS jelzőfény folyamatos vörös fényből villogó kék színűre vált, és képet vetít a vetítési felületre.

TIPP:

- Amikor a „A PROJEKTOR ZÁROLVA. ADJA MEG JELSZAVÁT.” üzenet azt jelzi, hogy a [BIZTONSÁG] funkció aktív. (→ 45. oldal)

A projektor bekapcsolása után ellenőrizze, be van-e kapcsolva a számítógép vagy a videoforrás.

MEGJEGYZÉS: Amikor nem fogadható jel, akkor a kék képernyő ([KÉK] háttér) jelenik meg (a gyári alapértelmezett menübeállítások mellett).

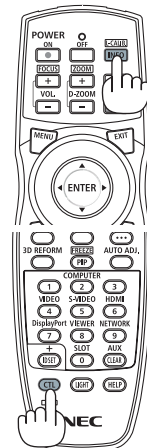
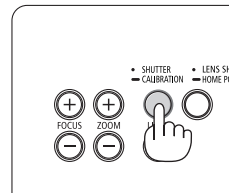


(→ 178. oldal)

Lencse kalibrálásának elvégzése

A lencsék beszerelését vagy cseréjét követően ne felejtse el elvégezni a [LENCSEKALIBRÁCIÓ] eljárást a projektorházon lévő SHUTTER/CALIBRATION (Fényrekesz/Kalibráció) gomb legalább két másodpercen keresztül tartó nyomva tartásával, vagy a CTL gomb nyomva tartásával és a távirányítón lévő INFO/L-CALIB. (Információ/Kalibráció) gomb megnyomásával. Végezzen [LENCSE KALIBRÁLÁS]-t is, ha a lencse-eltolás közben problémát tapasztal. A kalibráció korrigálja az állítható zoom, döntés és fókusztartomány beállítását. Ha nem végzik el a kalibrációt, akkor lehet, hogy nem képes elérni a legjobb fókuszt és zoomot még a lencsék fókuszanak és zoomjának manuális beállításával sem. Lencse kalibrálás végzése közben, a STATUS jelző ciklusonként kétszer zölden villog.

- A következő lencsét kell kalibrálni:
NP16FL, NP17ZL, NP18ZL, NP19ZL, NP20ZL, NP21ZL, NP31ZL

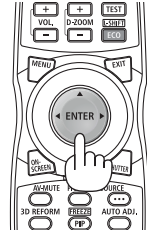
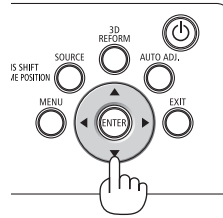


Megjegyzés az indítási ablakról (nyelvválasztási menü kiválasztási párbeszédablak)

Amikor először kapcsolja be a projektort, akkor az indítási menü jelenik meg. 30 nyelv közül van lehetősége kiválasztani a menü nyelvét.

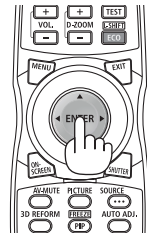
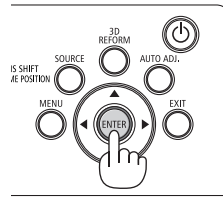
A menük nyelve a következő lépések végrehajtásával választható ki:

1. A ▲, ▼, ◀ vagy ▶ gomb használatával válassza ki a menüből a 30 nyelv egyikét.



2. Választását véglegesítse az ENTER gomb lenyomásával.

A fentiek elvégzése után rátérhet a menü további kezelésére. A menük nyelve kívánság szerint később is módosítható. (→ [NYELV] a 84. és 114. oldalon)



MEGJEGYZÉS:

- A projektor nem kapcsol be olyankor, amikor teljesül az alábbi feltételek egyike:
 - Ha a projektor belső hőmérséklete túl magas, vagy érzékelője abnormálisan magas hőmérsékletet jelez. Ilyen helyzetben a projektor a belső rendszer védelme érdekében nem kapcsol be. Ha így alakulna, akkor várja meg, amíg a projektor belső részegységei lehűlnek.
 - A POWER gomb lenyomásakor a STATUS jelzőfény folyamatos narancs színű világításával azt jelzi, hogy a [VEZÉRLŐPULT LEZÁRÁSA] funkció aktív. A zár a funkció kikapcsolásával oldható fel. (→ 126. oldal)
- A tápellátás nem szakítható meg az ÁRAMELLÁTÁS gomb használatával olyankor, amikor a POWER jelzőfény kék színnel, rövid ciklusokban villog. (Amikor az ÁRAMELLÁTÁS jelző hosszú kék ciklusokban villog, a KIKAPCSOLÁSIDŐZÍTŐ funkcionál és a tápellátást ki lehet kapcsolni.)

4 Forrás kiválasztása

A számítógépes vagy egyéb videoforrás kiválasztása

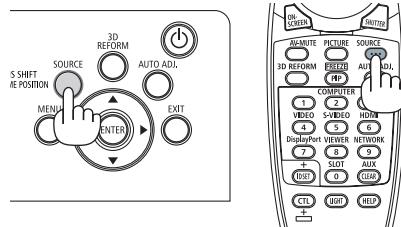
MEGJEGYZÉS: Kapcsolja be a projektorhoz csatlakoztatott számítógépet vagy egyéb videoforrásként szolgáló eszközt.

Automatikus jelérzékelés

Nyomja meg a SOURCE gombot legalább 1 másodpercig. A projektor ekkor keresni kezdi az elérhető bemeneti forrást, majd megjeleníti annak képét. A bemenetek sorrendje a következő:

HDMI → DisplayPort → BNC → BNC(CV) → BNC(Y/C) → SZÁMÍTÓGÉP → HDBaseT → SLOT → ...

- Nyomja meg röviden az [BEMENET] párbeszédablak megjelenítéséhez.



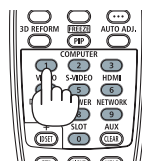
Nyomja meg a ▼/▲ gombokat a bemeneti terminál kiválasztásához, majd nyomja meg az ENTER gombot a bemenet bekapcsolásához. A menü kijelzés törléséhez az [BEMENET] párbeszédablakban, nyomja meg a MENU (Menü) vagy az EXIT (Kilépés) gombot.

TIPP: Azokat a bemeneteket, amelyeken nem érzékelik jel, a projektor kihagyja.

A távirányító használata

Nyomja meg a HDMI, DisplayPort, COMPUTER 2, VIDEO, S-VIDEO, COMPUTER 1, NETWORK, vagy SLOT gombok közül az egyiket.

- A COMPUTER 2 gombbal ki lehet választani a BNC IN terminált.
- A VIDEO gomb kiválasztja a BNC (CV) input aljzatot (Kompozit videó).
- Az S-VIDEO gomb kiválasztja a BNC (Y/C) input aljzatot (S-video).



Az alapértelmezett bemeneti forrás kiválasztása

A projektor lehetőséget kínál a bemeneti források egyikének alapértelmezettként való megjelölésére – ezt követően minden egyes bekapcsoláskor az adott bemenet képét fogja kivetíteni.

1. Nyomja meg a MENU gombot.

Megjelenik a projektor menüje.

2. Nyomja meg a ► gombot a [BEÁLLÍT] kiválasztásához.

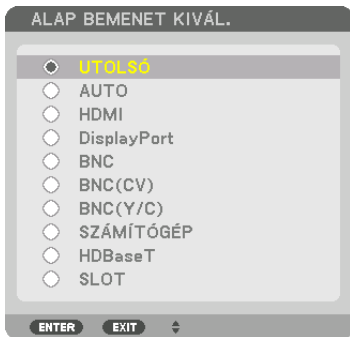
3. A ► gomb használatával válassza ki a [FORRÁS OPCIÓK] menüt.

4. A ▼ gomb négyszeri lenyomásával válassza ki az [ALAP BEMENET KIVÁL.] menüpontot, majd nyomja meg az ENTER gombot.



Megjelenik az [ALAP BEMENET KIVÁL.] párbeszédablak.

(→ 134. oldal)



5. Válassza ki az alapértelmezettként beállítani kívánt bemeneti forrást, majd nyomja meg az ENTER gombot.

6. Nyomja meg az EXIT gombot háromszor a menüből való kilépéshez.

7. Indítsa újra a projektort.

A projektor a fenti 5. lépésben kiválasztott bemeneti forrás képét fogja kivetíteni.

MEGJEGYZÉS: A projektor a [HDBaseT] bemeneti forrást még az [AUTOMATIKUS] beállítás mellett sem választja ki automatikusan. Ha azt szeretné, hogy az alapértelmezett bemeneti forrás a hálózat legyen, akkor jelölje be a [HDBaseT] választógombot.

TIPP:

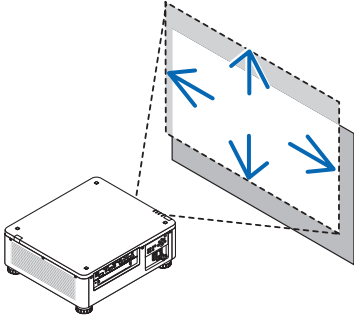
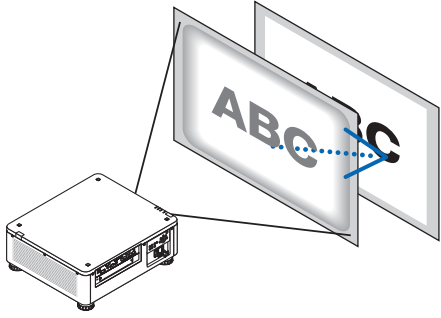
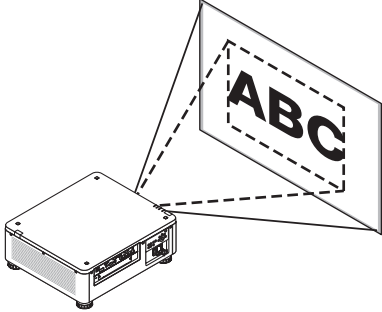
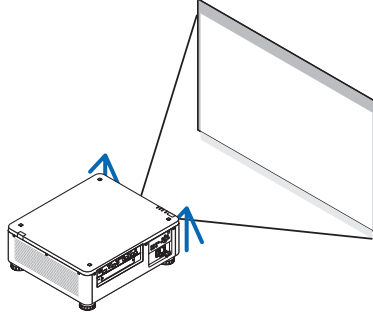
- Amikor a projektor készenléti módban van, és a COMPUTER IN bemeneti aljzathoz csatlakoztatott számítógépről jelet kap, akkor a projektor bekapcsol és rögtön kivetíti a számítógépről érkező képet.

([AUTO BEKAPCS. KIVÁL.] → 137. oldal)

- A Windows 7 operációs rendszer billentyűzetén a Windows és a P billentyű együttes lenyomása révén a külső kijelző egyszerűen, gyorsan beállítható.

5 A kép méretének és helyzetének beállítása

A kép mérete és pozíciója a lencsehelyzet-állító lábbal, a dőlésszögállító lábbal, a zoomgyűrűvel és a fókuszgyűrűvel igazítható ki. Az áttekinthetőség érdekében ennek a szakasznak az ábráin a kábelek nem láthatók.

<p>A kivetített kép függőleges és vízszintes pozíciójának módosítása [Lencsehelyzet-eltolás] (→ 23. oldal)</p> 	<p>A fókusz beállítása [Fókusz] (→ 26. oldal)</p> 
<p>A kép méretének finoman történő módosítása [Zoom] (→ 31. oldal)</p> 	<p>A kivetített kép függőleges és vízszintes döntésének módosítása [Dőlésszögállító láb]*¹ (→ 32. oldal)</p> 

MEGJEGYZÉS*¹: Ha a képet a lencseeltolás beállítási tartományán kívül eső pozícióba kívánja kivetíteni, akkor a pozíció magasságát a dőlésszög-állító lábakkal módosítsa.

TIPP:

- A beépített tesztmintával kényelmesen beállítható a kép mérete és helyzete. (→ 88. oldal)
A TESZT gomb megnyomása megjeleníti a tesztmintát. Az ◀ vagy ▶ gombokkal egy tesztminta választható ki. A tesztminta bezárásához kapcsolja át egy másikra a jelforrást.

A kép függőleges pozíciójának módosítása lencsehelyzet-eltolással

VIGYÁZAT

- A beállítást a projektor mögött vagy a mellett elhelyezkedve végezze el. Ha a beállítást a projektor előtt elhelyezkedve végzi el, akkor szemét olyan erős fénynek teszi ki, amely látásának károsodását okozhatja.
- Tartsa távol kezét a lencse tartórésztől a lencsehelyzet-eltolás művelet alatt. Ellenkező esetben az ujjai beszorulhatnak a mozgó lencsék alá.

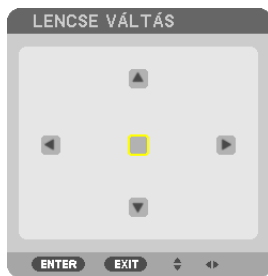
MEGJEGYZÉS:

- A lencsehelyzet-eltolási funkció nem érhető el a projektoron NP16FL vagy NP39ML lencsék esetén.
AZ NP16FL használatához állítsa vissza a lencsét a kezdőállásba.
Az NP39ML használatához válassza ki a képernyőn lévő menüből a [BEÁLLÍT] → [TELEPÍTÉS(2)] → [LENCSE HELYZETE] → [TÍPUS] menüpontot, és a lencsék automatikusan a megfelelő helyzetbe mozognak.
- A lencsék maximálisan eltolt helyzetbe mozgatása a kép széleinek elsötétülését vagy sötét árnyékokat eredményez.

A készülékházon található gombokkal való beállítás

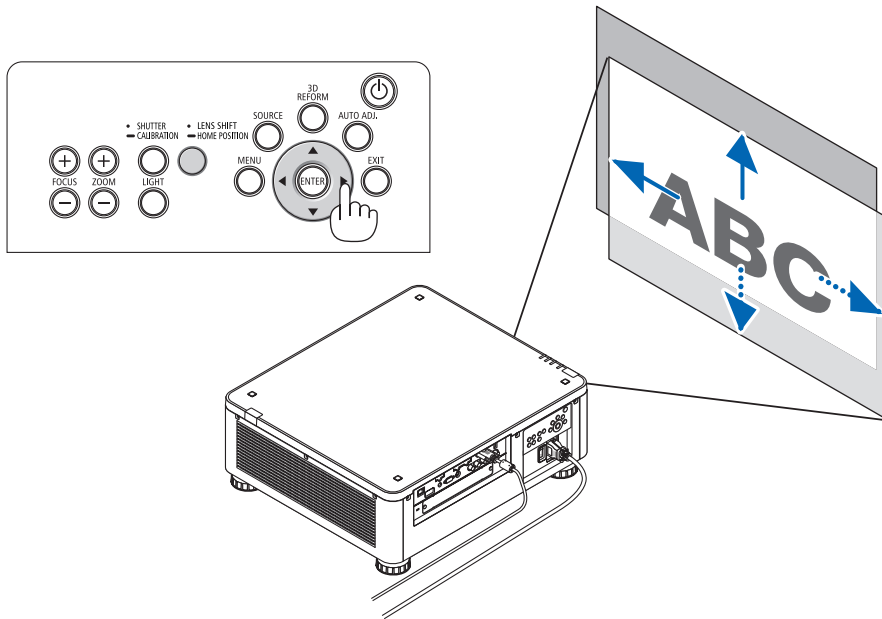
1. Nyomja meg a LENS SHIFT/HOME POSITION (Lencsehelyzet-eltolás/kezdőpozíció) gombot.

Megjelenik a [LENCSEHELYZET-ELTOLÁS] képernyő.



2. Nyomja meg a ▼▲◀▶ vagy a ► gombot.

A ▼▲◀▶ gombok használatával mozgassa el a kivetített kép keretét.



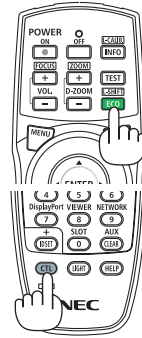
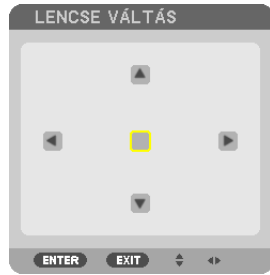
- A lencsehelyzet-eltolás pozíciójának visszaküldése a kezdő pozícióba

Nyomja meg és tartsa lenyomva a LENS SHIFT/HOME POSITION (Lencsehelyzet-eltolás/kezdőpozíció) gombot legalább két másodpercen át a lencsehelyzet pozíciójának a kiindulási helyzetbe való visszatéréséhez (majdnem a központi pozíció)

Beállítás a távirányítóval

1. **Tartsa nyomva a CTL gombot és nyomja meg az ECO/L-SHIFT (Energiatak./lencseh.-eltolás) gombot.**

Megjelenik a [LENCSHELYZET-ELTOLÁS] képernyő.



2. **Nyomja meg a ▼▲◀ vagy a ▶ gombot.**

A ▼▲◀▶ gombok használatával mozgassa el a kivetített kép keretét.



MEGJEGYZÉS:

Lencse kalibrálás

Ha a projektor áramellátása megszűnik a lencsehelyzet-eltolás folyamata alatt, akkor a lencse kiinduló helyzete elcsúszhat, ami hibás működéshez vezethet. A STATUS jelző narancssárgán villogott, az ilyen jellegű problémák fellépése esetén. (→ 178. oldal) Ebben az esetben hajtson végre lencsekalibrálást.

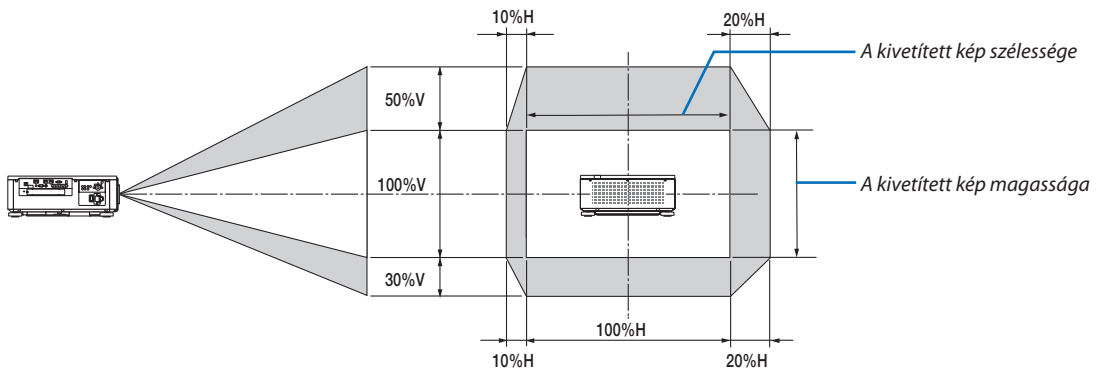
Lencsekalibrálási eljárások

1. Kapcsolja be a projektort.
2. Tartsa lenyomva legalább két másodpercig a távirányítón lévő (SHUTTER/CALIBRATION) gombot, majd nyomja meg a a távirányítón lévő INFO/L-CALIB. (Információ/Lencsekalibráció) gombot.

A kalibrálás végrehajtásra kerül.

TIPP:

- A lenti ábrán a lencsehelyzet-eltolás állítási tartománya látható (vetítési mód: asztal előre). A vetítési pozíció ennél magasabbra állításához használja a dőlésszögállító lábat. (→ 32. oldal)



Szimbólumok leírása: A V függőleges (a vetítési felület magassága), a H vízszintes (a vetítési felület szélessége) méret.

Fókusz

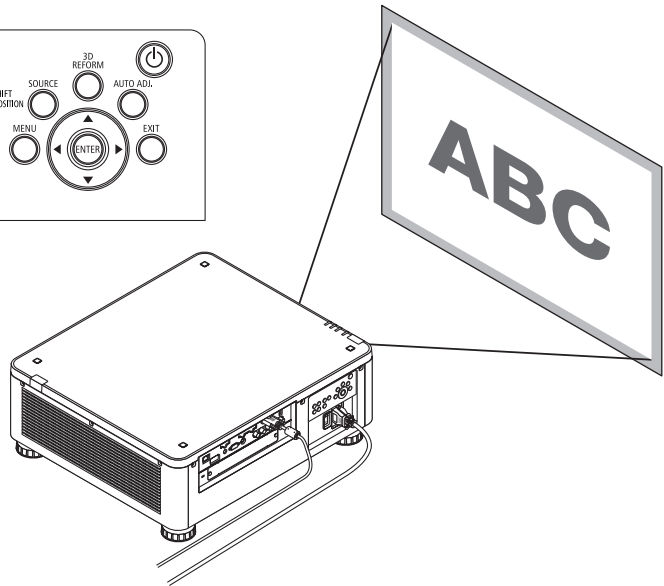
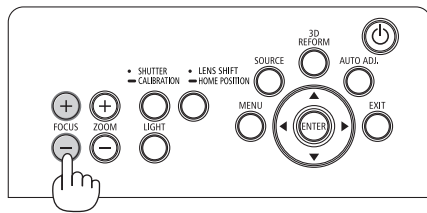
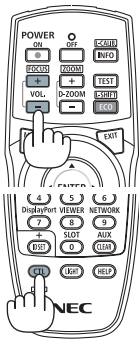
Érvényes lencseegység: NP16FL/NP17ZL/NP18ZL/NP19ZL/NP20ZL/NP21ZL

1. Nyomja a FOCUS +/- gombot, amíg a legjobb élességet el nem éri.

(Az ÉLESSÉG beállítási eszköztár jelenik meg.)



- A távirányítón lévő CTL gomb megnyomása alatt nyomja meg a VOL/FOCUS (Hangerő/Élességállítás) (+) vagy (-) gombot.
- A készülékházon vagy a távirányítón található ◀ vagy ▶ gombokkal is be lehet az ÉLESSÉGET állítani, mialatt az ÉLESSÉG beállítási eszköztár meg van jelenítve.



TIPP:

A legjobb fókusz elérése érdekében végezze el az alábbi műveletet (állandó telepítés esetén)

Előkészület: Melegítse egy órán keresztül a projektort.

1. **Állítsa be a legjobb fókuszt a FOCUS +/- (Fókusz +/-) gombok használatával. Ha ezt nem teszi meg, akkor mozgassa előre és hátra a projektort.**
2. **Válassza ki a menüből a [TESZT ÁBRÁK] menüpontot, és megjelenik a tesztminta. (→ 88. oldal)**
 - A távirányítón lévő TEST (Teszt) gomb használatával is megjelenítheti a tesztmintát.
3. **Tartsa lenyomva a FOCUS – gombot, amíg a tesztminta rácsozata láthatóvá válik.**
 - Az ÉLESSÉG beállítási eszköztár megjelenítésének helyét el lehet tolni vagy ideiglenesen ki lehet kapcsolni. (→ 36., 37. oldal)
4. **Tartsa lenyomva a FOCUS + gombot, amíg eléri a legjobb fókuszt.**

Ha a legjobb fókuszpontra túlrá állítja be, akkor menjen vissza a 3. lépésre és ismétlje meg az eljárásokat.

Érvényes lencseegység: NP31ZL

1. A vetített képet az optikai tengely körül fókuszálja. (Motoros fókusz)

Nyomja a FOCUS +/- gombot, amíg a legjobb élességet el nem éri.

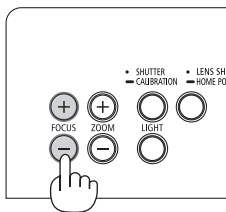
(Az ÉLESSÉG beállítási eszköztár jelenik meg.)



A lenti ábrán egy olyan példa látható, ahol a vetített képet felfelé tolták el. Ebben az esetben az optikai tengely a kivetített kép alsó élén látható.

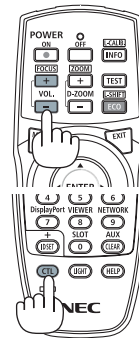
A készülékházon található gombokkal való beállítás

Nyomja meg a kezelőpanelen lévő FOCUS +/- gombot.

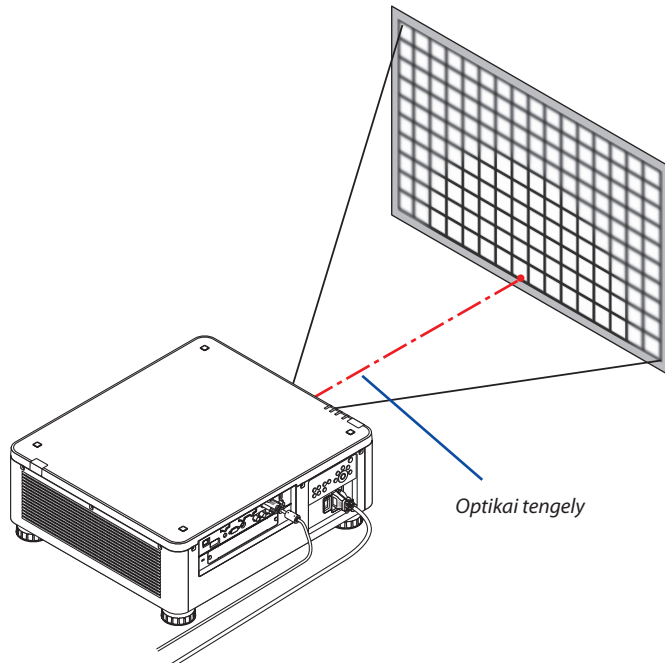


Beállítás a távirányítóval

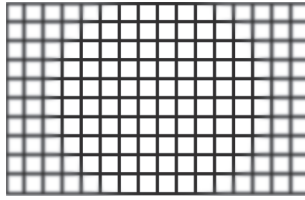
Tartsa nyomva a VOL/FOCUS gombot, miközben nyomva tartja a CTL gombot.



- A készülékházon vagy a távirányítón található ◀ vagy ▶ gombokkal is be lehet az ÉLESSÉGET állítani, mialatt az ÉLESSÉG beállítási eszköztár meg van jelenítve.

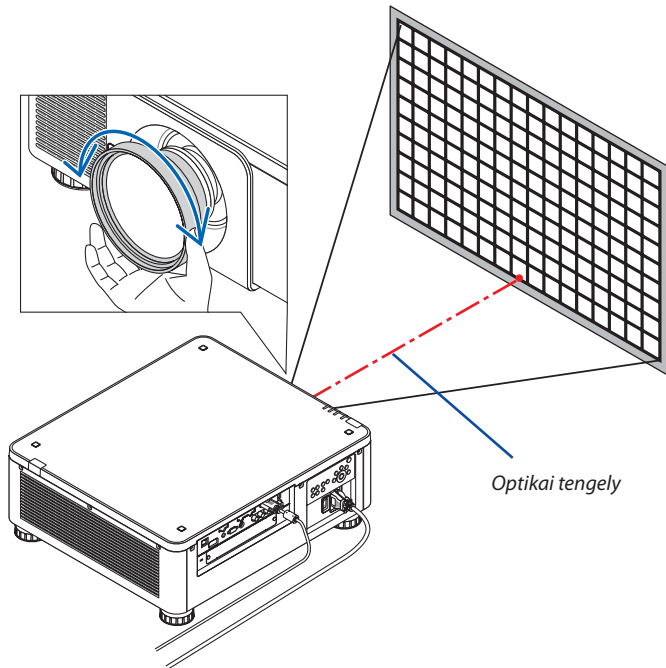


* Ha a lencse a központi helyzetben van, akkor az optikai tengely a kép közepén van. Ebben az esetben állítsa az élességet a kivetített kép közepére.



2. Állítsa be a fókuszt a vetített kép széleire. (Manuális fókuszt)

Fordítsa el a szélén lévő fókuszlógyűrűt az óramutató járásával ellentétes vagy megegyező irányba.

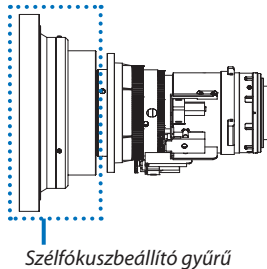


Ez befejezi a kivetített kép általános fókuszájának beállítását.

MEGJEGYZÉS:

Az NP31ZL támogatja a Lencse tárolt beállításai funkciót, amellyel tárolhatja a lencsehelyzet-eltolást, a zoom és a fókuszt módosított beállításait.

Ha a beállított értékek tárolása után véletlenül megmozdítja a szélfókuszbéllítő gyűrűt (az alábbi ábrán látható), a Lencse tárolt beállításában lévő értékeket a projektor nem fogja megfelelően alkalmazni.



Miután eltávolította az objektívet a projektorból és visszaszerelte, hívja be a Lencse tárolt beállításából a módosított értékeket, majd kövesse a fenti eljárás 2. lépését a kivetített kép szélein a fókuszt újbóli beállításához.

TIPP: A legjobb fókusz elérése érdekében végezze el az alábbi műveletet (állandó telepítés esetén)

Előkészület: Melegítse egy órán keresztül a projektort.

1. Nyomja meg a FOCUS +/- (Fókusz +/-) gombokat a beállítható fókusztartomány ellenőrzéséhez. Ha a távirányítóval ellenőrzi, nyomja meg és tartsa lenyomva a CTL gombot, majd nyomja meg a VOL./FOCUS +/- (Hangerő/Élességállítás +/-) gombot. Ha a használt projektor nincs a beállítható fókusztartományon belül, mozgassa előre vagy hátra.
2. Válassza ki a menüből a [TESZT ÁBRÁK] menüpontot, és megjelenik a tesztminta. (→ 88. oldal)
 - A tesztábrák megjelenítéséhez a távirányítón nyomja meg a TEST (Teszt) gombot.
3. Tartsa lenyomva a FOCUS – (Fókusz –) gombot, amíg a szövegminta rácsozata el nem tűnik.
 - Az ÉLESSÉG beállítási eszköztár megjelenítésének helyét el lehet tolni vagy ideiglenesen ki lehet kapcsolni. (→ 36., 37. oldal)
4. Tartsa lenyomva a FOCUS + gombot, amíg eléri a legjobb fókuszot.

A legjobb fókusz eléréséhez tartsa lenyomva a CTL gombot, és nyomja le a távirányítón a VOL./FOCUS + (Hangerő/Élesség +) gombot. Ha a legjobb fókuszponton túlrá állítja be, akkor menjen vissza a 3. lépésre és ismétlje meg az eljárásokat.
5. A kivetített kép szélein a fókusz beállításához forgassa a szélfókuszállító gyűrűt az óramutató járásával megegyező vagy azzal ellentétes irányba.

Érvényes lencseegység: NP39ML

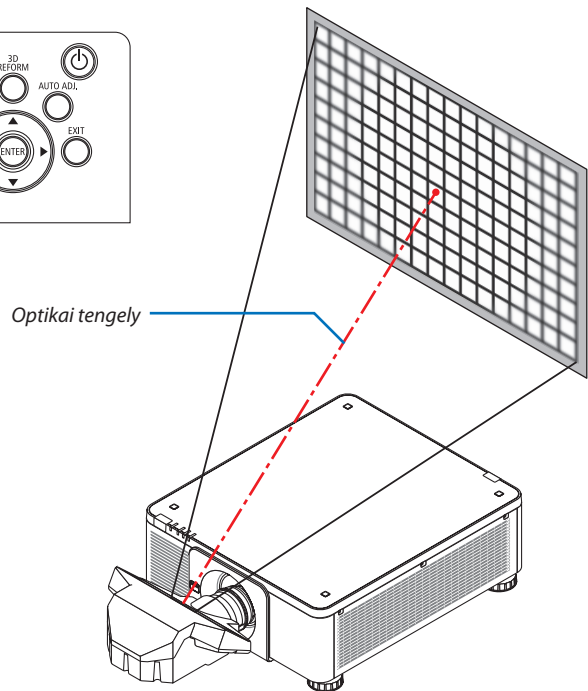
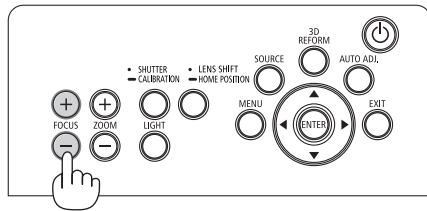
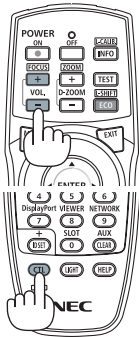
1. A vetített képet az optikai tengely körül fókuszálja. (Motoros fókusz)

Az optikai tengely a kép alján található.

Nyomja meg a FOCUS +/- a gombot, amíg el nem éri a legjobb ÉLESSÉGET el az optikai tengely körül. (Az ÉLESSÉG beállítási eszköztár jelenik meg.)



Egy másik módszert követve, a VOL/FOCUS +/- gomb nyomva tartása mellett nyomja meg a távirányítón lévő CTL gombot.



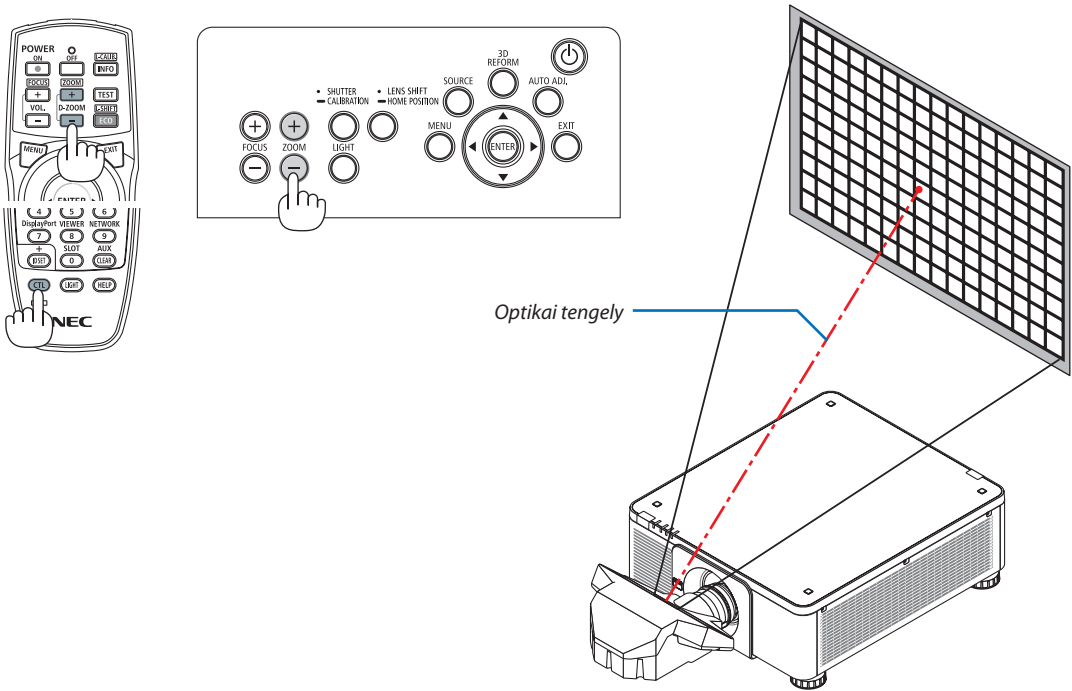
- A készülékházon vagy a távirányítón található ◀ vagy ▶ gombokkal is be lehet az ÉLESSÉGET állítani, mialatt az ÉLESSÉG beállítási eszköztár meg van jelenítve.

2. Állítsa be a fókuszot a vetített kép széleire.

A távirányítón lévő CTL gomb nyomva tartása mellett, a vezérlőpanelen lévő ZOOM +/- gombot vagy a D-ZOOM/ZOOM +/- gombot nyomja addig, amíg a kivetített kép széleinél el nem éri a legjobb élességet. (A ZOOM beállítási eszköztár jelenik meg.)



Az 1. lépésben beállított optikai tengely körüli fókusz változatlan maradt.



3. Ismétlje meg az 1. és a 2. lépést, amíg el nem éri az egész kép optimális fókuszát.

TIPP:

A legjobb fókusz elérése érdekében végezze el az alábbi műveletet (állandó telepítés esetén)

Előkészület: Melegítse egy órán keresztül a projektort.

1. Állítsa be a legjobb fókuszot a FOCUS +/- (Fókusz +/-) gombok használatával. Ha ezt nem teszi meg, akkor mozgassa előre és hátra a projektort.

2. Válassza ki a menüből a [TESZT ÁBRÁK] menüpontot, és megjelenik a tesztminta. (→ 88. oldal)

- A távirányítón lévő TEST (Teszt) gomb használatával is megjelenítheti a tesztmintát.

3. Tartsa lenyomva a FOCUS – (Fókusz –) gombot, amíg a szöveg minta rácsozata láthatóvá válik.

- Az ÉLESSÉG beállítási eszköztár megjelenítésének helyét el lehet tolni vagy ideiglenesen ki lehet kapcsolni. (→ 36., 37. oldal)

4. Tartsa lenyomva a FOCUS + gombot, amíg eléri a legjobb fókuszot.

Ha a legjobb fókuszponton túlra állítja be, akkor menjen vissza a 3. lépésre és ismétlje meg az eljárásokat.

5. Nyomja meg a ZOOM +/- gombot a kép széleinek az igazításához.

Ha a távirányítóval állítja be, akkor nyomja meg a D-ZOOM/ZOOM +/- gombot, és közben tartsa lenyomva a CTL gombot.

Ismétlje meg az 1-5. lépést, amíg el nem éri az egész kép optimális fókuszát.

Zoom

Alkalmazható objektívek: NP17ZL/NP18ZL/NP19ZL/NP20ZL/NP21ZL/NP31ZL

1. Nyomja meg a ZOOM +/- gombot.

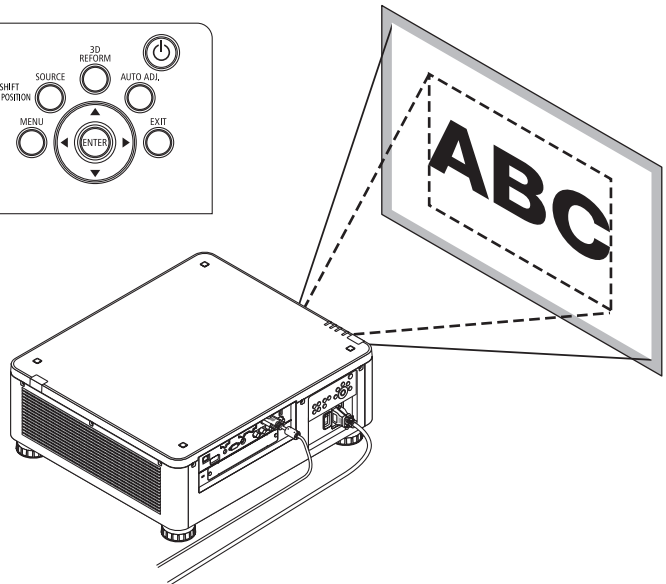
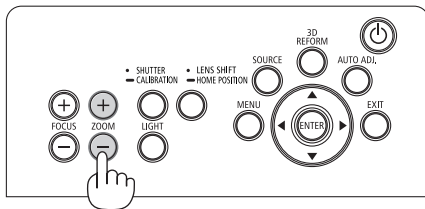
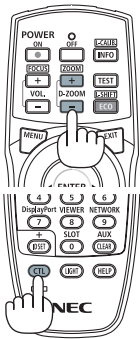
A ZOOM beállítási eszköztár jelenik meg.



- A távirányítón lévő CTL gomb megnyomása alatt nyomja meg a D-ZOOM/ZOOM (+) vagy (-) gombot.

Az zoom beállításra került.

- A készülékházon vagy a távirányítón található ◀ vagy ▶ gombokkal is be lehet az ZOOMOT állítani, miáltal az ZOOM beállítási eszköztár meg van jelenítve.



Dőlésszögállító láb beállítása

1. A kivetített kép pozícióját a készülék háza aljának négy sarkán lévő dőlésszögállító lábakkal be lehet állítani.

A dőlésszögállító láb magasságát annak elforgatásával lehet beállítani.

„A kivetített kép magasságának állítása”

A kivetített kép magasságát az elülső vagy a hátsó dőlésszögállító lábakkal lehet beállítani.

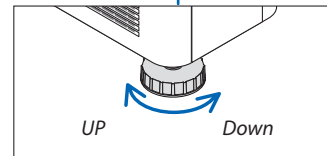
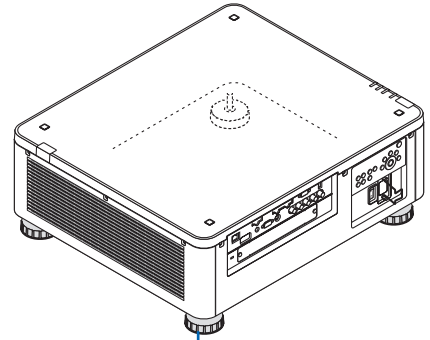
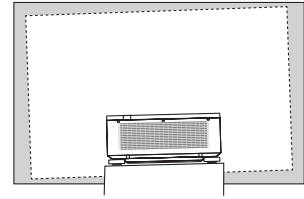
„Ha a kivetített kép ferdén áll”

A ferdén kivetített kép a dőlésszögállító lábak közül csak a bal oldalt vagy a jobb oldalt elforgatva állítható szintbe.

- Ha a kivetített kép torzult, nézze át a „3-8 Vízszintes és függőleges trapéz-torzítás korrekciója [SAROKPONTOS]” (→ 42. oldal) és a „[GEOMETRIAI KORREKCIÓ]” (→ 107. oldal) fejezeteket.
- A dőlésszögállító láb legfeljebb 48 mm-el hosszabbítható meg.
- A dőlésszögállító láb használatával a projektor legfeljebb 6°-kal dönthető el.

MEGJEGYZÉS:

- A dőlésszögállító lábat 50 mm-el nagyobbal ne növelje. Ha így tesz, akkor a lábak rögzítést biztosító része instabillá válik, aminek következtében a lábak könnyen kieshetnek a projektorból.
- Figyeljen rá, hogy egyszerre két elülső dőlésszögállító láb magasságát állítsa be. A hátsó lábaknál ugyanígy járjon el, különben a projektor súlya csak az egyik oldalt fogja terhelni, és károsíthatja a projektort.
- A dőlésszögállító lábat a projektor vetítési szögének beállításától eltérő célra ne használja.
Ha a dőlésszögállító lábakat helytelenül kezeli, azaz például a projektort azoknál fogva hordozza vagy azokkal akasztja fel a falra, akkor a projektor könnyen károsodást szenvedhet.
- Ellenőrizze az objektív szintjét, amikor az NP39ML objektívet beszereli, mivel az objektív enyhén balra vagy jobbra dőlhet.



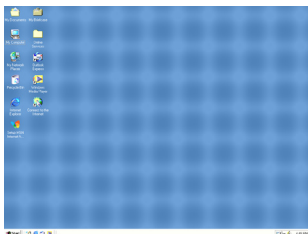
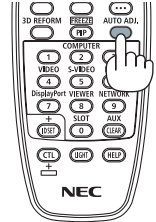
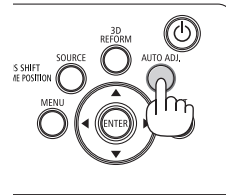
Dőlésszögállító láb
(további egy található hátul)

6 Számítógépről érkező jel automatikus optimalizálása

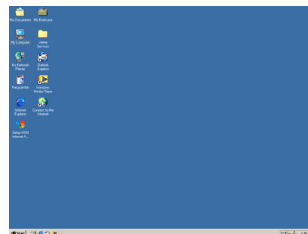
A kép beállítása az Automata beállítás funkció használatával

Ha egy képet a HDMI IN, DisplayPort IN, BNC IN csatlakozóról (analog RGB), COMPUTER IN, vagy HDBaseT csatlakozóról vetíti, és az éle le van vágva vagy a kép minősége rossz, ezzel a gombbal automatikusan optimalizálni lehet a kivetített képet a képernyőn.

Nyomja meg az AUTO ADJ. (Automatikus beállítás) gombot a számítógép képernyőjének automatikus optimalizálásához.



[Gyenge képminőség]




[Igazított kép]

MEGJEGYZÉS:

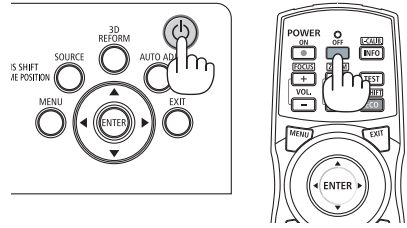
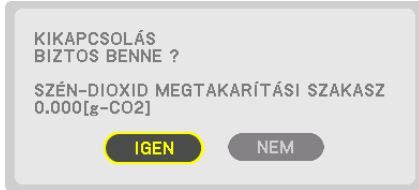
Bizonyos jelek megjelenítése időbe telhet, és az is elképzelhető, hogy nem helyesen jelennek meg.

- Ha a számítógépről érkező jelet az automatikus beállítási művelettel nem sikerül optimalizálni, akkor próbálja meg a [VÍZSZINTES], [FÜGGŐLEGES], [ÓRAJEL] és [FÁZIS] értékeket manuálisan módosítani. (→ 96., 97. oldal)
- Ha nem tudja optimalizálni a képet, olvassa el a 182. oldalt.

7 A projektor kikapcsolása

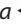

1. **Nyomja meg a projektor készülékházán található  (ÁRAM-ELLÁTÁS) vagy a távirányítón található POWER OFF (Kikapcsolás) gombot.**


A [KIKAPCSOLÁS/MEGERŐSÍTÉS/SZÉN-DIOXID-MEGTAKARÍTÁS A MUNKAMENET SORÁN[g-CO2]] üzenet jelenik meg.



2. **Ezután nyomja meg az ENTER a  (ÁRAMELLÁTÁS) és a POWER OFF gombok közül az egyiket.**

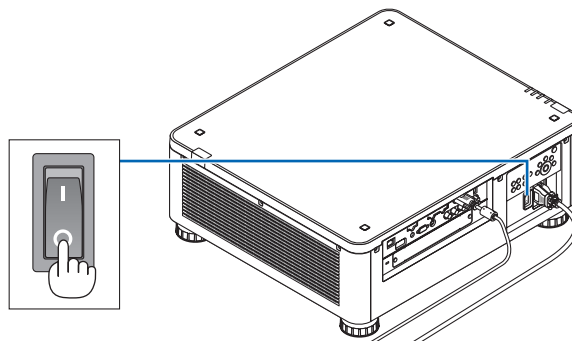
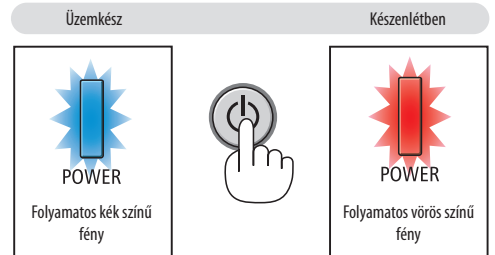
Amikor a projektor KÉSZENLÉTI ÜZEMMÓDBAN van az ÁRAMELLÁTÁS jelzőfénye pirosan világít. (Ha a [KÉSZENLÉTI MÓD] beállítása [NORMÁL])

- Ha nem szeretné kikapcsolni, válassza ki a [NEM] lehetőséget a   gombokkal, és nyomja meg az ENTER gombot.

3. **Győződjön meg arról, hogy a projektor KÉSZENLÉTI ÜZEMMÓDBAN van, ezután kapcsolja ki a főkapcsolót ( OFF)**

Az ÁRAMELLÁTÁS jelzőfénye kialszik és az áramellátás ki fog kapcsolni.

- A kapcsoló ÁRAMELLÁTÁS jelzőfényének kék színnel, rövid ciklusokban való villogása során a projektort nem lehet kikapcsolni.



VIGYÁZAT:

A főkapcsoló elfordításával vagy az áramellátás kiiktatásával való lekapcsolásakor a projektor egyes részei átmenetileg forrók maradhatnak miközben a projektor működik vagy a hűtőventilátor forog. Óvatosan kezelje.

MEGJEGYZÉS:

- *Kép kivetítése közben a tápkábelt se a projektorról, se az elektromos hálózati csatlakozóaljzatról ne válassza le. Ha így tesz, az a projektor elektromos hálózati bemeneti termináljának és a hálózati csatlakozó érintkezőinek károsodásához vezethet. A feszültség alatt lévő projektor hálózati áramellátásának kikapcsolásához használja a projektor főkapcsolóját, kapcsolóval ellátott hálózati elosztót vagy egy megszakítót.*
 - *Ne kapcsolja ki a főkapcsolót és ne húzza ki a hálózati kábelt a módosításokat, beállítások módosítását vagy a menü bezárását követő 10 másodpercen belül. Ha így tesz, akkor a beállítások és a paraméterek elveszhetnek.*
-

8 Használat után

Előkészület: Ellenőrizze, valóban kikapcsolt-e a projektor.

- 1. Húzza ki a tápkábelt a hálózati csatlakozóból.**
- 2. Válassza le az egyéb kábeleket is.**
- 3. Helyezze a lencsére a lencsevédőt.**
- 4. A projektor mozgatása előtt csavarja be a dönthető lábakat, ha ki voltak húzva.**

3. Kényelmi funkciók

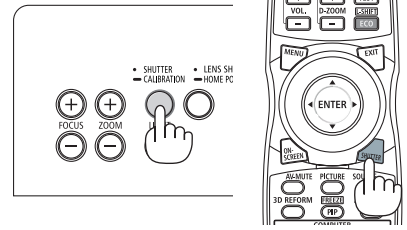
1 Kapcsolja ki a projektor világítását (LENCSE FÉNYREKESZVE)

Nyomja meg a SHUTTER/CALIBRATION gombot.

A fényforrás ideiglenesen kikapcsol.

Nyomja meg újra, hogy a kép ismét megvilágított legyen.

- A fényforrás kikapcsolásának egy másik módja, ha megnyomja a távirányítón lévő SHUTTER gombot.
- Megadhatja, hogy a projektor fénye fokozatosan elhalványuljon vagy növekedjen.

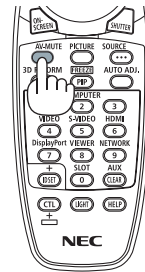


MEGJEGYZÉS:

- A [A LENCSE ZÁR] funkció egy rövid nyomással aktiválható. Ha megnyomja és nyomva tartja a SHUTTER/CALIBRATION gombot két másodpercnél hosszabb ideig, akkor elindul a LENCSE KALIBRÁLÁS folyamata.

2 A vetítés kikapcsolása (AV-NÉMÍTÁS)

Nyomja meg az AV-MUTE (Hang/kép némítás) gombot a vetítés rövid időre történő kikapcsolásához. Nyomja meg újra a vetítés visszaállításához.

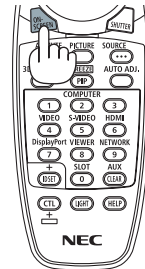


TIPP:

- A videó eltűnik, a menü megjelenítése viszont nem.

3 A képernyőmenü kikapcsolása (On-Screen Mute)

Ha megnyomja a távirányítón található ON-SCREEN (Képernyőmenü) gombot, akkor elrejtetheti a képernyő menüt, a forrás kijelzőt és egyéb üzeneteket. Nyomja meg újra a visszaállításukhoz.



TIPP:

- Ha meg akar bizonyosodni arról, hogy tényleg ki van-e kapcsolva a képernyő menü, nyomja meg a MENU gombot. Ha a képernyőmenü nem jelenik meg a MENU gomb megnyomása ellenére sem, akkor a képernyőmenü el van rejtve.
- A képernyő menü elrejtése a projektor kikapcsolása után is érvényben marad.
- A készülékház MENU gombjának legalább tíz másodpercen át tartó lenyomva tartása után a képernyőmenü elrejtése kikapcsol.

4 A képernyőmenü kijelzési helyzetének eltolása

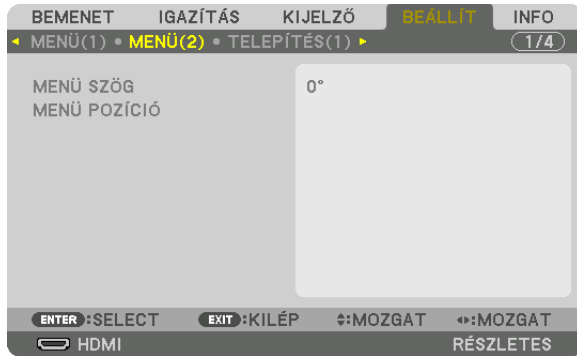
1. Nyomja meg a MENU gombot.

Megjelenik a képernyő menü.

2. Mozgassa a kurzort a ► gombbal a [BEÁLLÍT]-ra, majd nyomja meg az ENTER gombot.

A kurzor a [MENÜ(1)]-be fog kerülni.

3. Mozgassa a kurzort a ► gombbal a [MENÜ(2)]-be.



4. Mozgassa a kurzort a ▼ gombbal a [MENÜ POZÍCIÓ]-ba, majd nyomja meg az ENTER-t.

A képernyő menü MENÜ POZÍCIÓ beállítási képernyőre tér át.



5. Mozgassa a kurzort vagy a [VIZSZINTES POZÍCIO]-ra vagy a [FÜGGŐLEGES POZÍCIÓ]-ra a ▼ vagy a ▲ gomb megnyomásával, majd nyomja meg a ◀/▶ gombot a képernyő menüre való átváltáshoz.

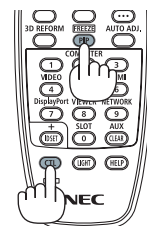
A képernyő menü beállításának befejezéséhez nyomja meg a távirányítón lévő MENU gombot.

Tipp:

- Ha a projektort áramtalanították, a képernyő menü megjelenítésének beállításai az alapértelmezett gyári beállításokra állnak vissza.
- Ez a funkció nem befolyásolja a bemeneti csatlakozó információinak és üzeneteinek kijelzési pozícióját.

5 Kép kimerevítése

Tartsa lenyomva a CTL gombot és nyomja meg a PIP/FREEZE (Kép a képben/ Kimerevítés) gombot a kép kimerevítéséhez. Nyomja meg újra a mozgás folytatásához.



MEGJEGYZÉS: Megtörténik a kép kimerevítése, de az eredeti videó lejátszása nem áll le.

6 A kép nagyítása

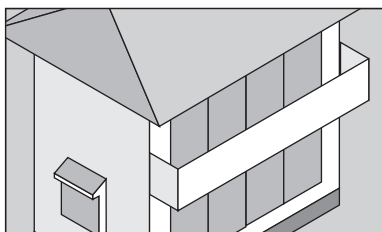
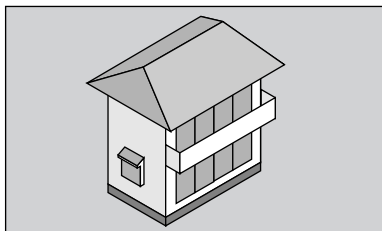
A kép az eredeti méretének akár a négyszeresére is nagyítható.

MEGJEGYZÉS:

- A bemeneti jel függvényében a maximum nagyítás négyszeresnél kevesebb, vagy a funkció korlátozott lehet.

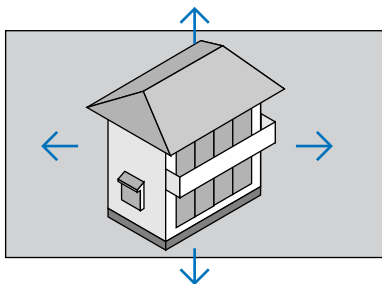
A művelet végrehajtása:

1. **Nagyítsa ki a képet a D-ZOOM (Digitális ZOOM) funkciót vezérlő (+) gomb lenyomásával.**



2. **Nyomja meg a ▲▼◀▶ gombot.**

A nagyítási keret mozog a kép felett



3. **Nyomja meg a D-ZOOM (Digitális ZOOM) (-) funkciót vezérlő gombot.**

Minden egyes alkalommal, amikor a D-ZOOM (Digitális ZOOM) (-) funkciót vezérlő gombot lenyomja, a kép kicsinyítve lesz.





MEGJEGYZÉS:

- A nagyítási és a kicsinyítési műveletek mindig a kivetített kép közepére érvényesülnek.
- A menü megjelenítésével az aktuális nagyítási arány érvényét veszti.

7 A VILÁGÍTÁSI ÜZEMMÓD megváltoztatása/A VILÁGÍTÁSI ÜZEMMÓD [LIGHT MODE] energiamegtakarításra gyakorolt hatásának ellenőrzése

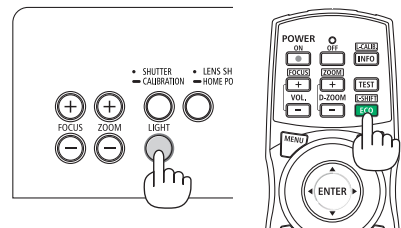
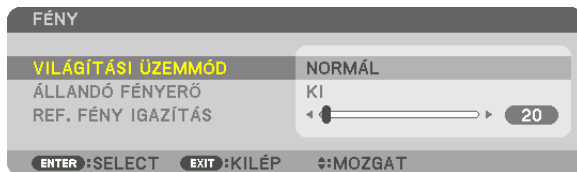
Ha az [1.TAKARÉKOS MÓD] vagy a [2.TAKARÉKOS MÓD] van kiválasztva a [VILÁGÍTÁSI ÜZEMMÓD] beállításánál, a projektor mozgásból származó zajszintje csökkenthető a fényforrás fényerejének csökkentésével. Az energiafelhasználás csökkentése által a projektor által okozott CO₂ kibocsátás csökkenthető.

VILÁGÍTÁSI ÜZEMMÓD	A menü alsó részén található ikon	Leírás
NORMÁL		100% fényerő A képernyő enyhén megvilágított lesz.
1.TAKARÉKOS MÓD		A fényerő kb. 80%-on fog állni. Ezzel párhuzamosan a hűtőventilátor is lassabban fog működni. Áramfogyasztás csökkentése
2.TAKARÉKOS MÓD		A fényerő kb. 50%-on fog állni. Ezzel párhuzamosan a hűtőventilátor is lassabban fog működni. Az áramfogyasztás jelentős csökkentése

A [VILÁGÍTÁSI ÜZEMMÓD] a következőképpen állítható be:

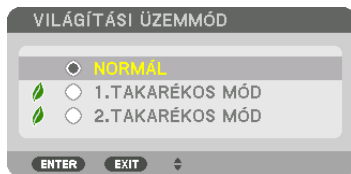
1. Nyomja meg a LIGHT gombot, amely a készülék házáán található.

- Egy másik mód alapján nyomja meg a távirányító ECO/L-SHIFT gombját.



A [VILÁGÍTÁSI ÜZEMMÓD] képernyő jelenik meg.

2. Nyomja meg az ENTER gombot.



A [VILÁGÍTÁSI ÜZEMMÓD] választóképernyő jelenik meg.

3. A ▼▲ gombokkal válassza ki és nyomja meg az ENTER gombot.

A képernyő visszatér a [VILÁGÍTÁSI ÜZEMMÓD] képernyőre és a kiválasztott opció lesz alkalmazva.

A MENU gomb lenyomásával lehet visszatérni az eredeti képernyőre.

MEGJEGYZÉS:

- A [VILÁGÍTÁSI ÜZEMMÓD] beállítása a menü használatával is módosítható.
Válassza ki a [BEÁLLÍT] → [TELEPÍTÉS(1)] → [VILÁGÍTÁSI ÜZEMMÓD] → [VILÁGÍTÁSI ÜZEMMÓD] beállítást.
- Az izzómodul üzemóráinak száma a menü [ÜZEMIDŐ] pontjában ellenőrizhető. Válassza az [INFO] lehetőséget. → [ÜZEMIDŐ].
- Ha eltelik 1 perc úgy, hogy a projektor nem vetít ki mást, mint kék színű, fekete színű vagy az emblémát ábrázoló hátteret, akkor a [VILÁGÍTÁSI ÜZEMMÓD] beállítás automatikusan átvált a [TAKARÉKOS MÓD] értékre.
- A projektor fel van szerelve a légnyomást és a hőmérsékletet érzékelő szenzorral, és az észlelt értékek alapján állítja be az áramellátást. Ha a projektort nagy magasságban vagy magas hőmérsékletű környezetben használja, a fényforrás fényereje kisebb lesz, függetlenül attól, hogyan van beállítva a VILÁGÍTÁSI ÜZEMMÓD. Ez az úgynevezett „kényszerített TAKARÉKOS MÓD”. Tekintse meg az alábbi táblázatban a kényszerített TAKARÉKOS MÓD feltételeit és a kimeneti áramot.

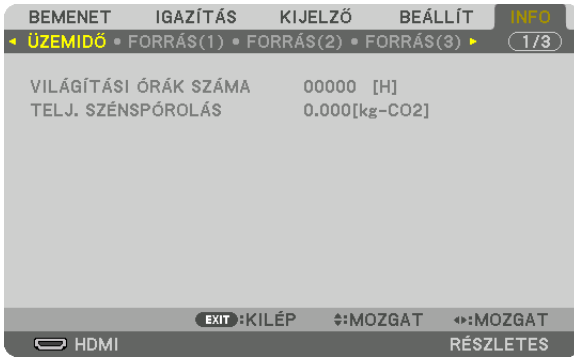
Magasságok	Levegő-hőmérséklet			
	5–25°C (41–77°F)	26–30°C (78–86°F)	31–35°C (87–95°F)	36–40°C (96–104°F)
1600–3000 m (5500–10 000 láb)	100%	90%	80%	70%
1200–1600 m (4000–5500 láb)	100%		90%	80%
0–1200 m (0–4000 láb)	100%			80%

- Kikényszerített VILÁGÍTÁSI ÜZEMMÓD-ban a projektor kevésbé fényes képet vetít ki, és a TEMP. (Hőmérséklet) jelzőfény narancs színű fényel világít. Ezzel egyidejűleg a hőmérőt ábrázoló [] szimbólum jelenik meg a képernyő alján.
Amikor a projektor hőmérséklete visszaáll a normális szintre, a kényszerített TAKARÉKOS ÜZEMMÓD visszavonásra kerül és a [VILÁGÍTÁSI ÜZEMMÓD] visszatér a [NORMÁL] módba. Amikor a légnyomást érzékelő szenzor 1200 m feletti magasságot érzékel, a MAGAS szimbólum [] jelenik meg a képernyő alján.

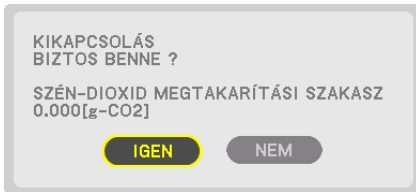
Az energiatakarékosság hatásának ellenőrzése [SZÉN-DIOXID KIBOCSÁTÁS-MÉRŐ]

E funkció segítségével az energiamegtakarítást a CO₂-kibocsátás csökkenésének (kg-ban kifejezett) értékeként lehet megjeleníteni, ha a projektor [VILÁGÍTÁSI ÜZEMMÓD] beállításaként az [1.TAKARÉKOS MÓD] vagy a [2.TAKARÉKOS MÓD] van megadva. A funkció neve: [SZÉN-DIOXID KIBOCSÁTÁS-MÉRŐ].

Két üzenet jelenik meg: [TELJ. SZÉNSPÓROLÁS] és [SZÉN-DIOXID MEGTAKARÍTÁSI SZAKASZ]. A [TELJ. SZÉNSPÓROLÁS] üzenetben az átadástól kezdve az aktuális időpontig elért CO₂ kibocsátás csökkentés értéke jelenik meg. Ez az információ az [INFO] fül [ÜZEMIDŐ] alfüléről olvasható le. (→ 139. oldal)



A [SZÉN-DIOXID MEGTAKARÍTÁSI SZAKASZ] üzenetben a VILÁGÍTÁSI ÜZEMMÓD beállításnak közvetlenül a bekapcsolást követő módosítása és a kikapcsolás között elért CO₂ kibocsátás csökkentés értéke jelenik meg. A [SZÉN-DIOXID MEGTAKARÍTÁSI SZAKASZ] üzenet kikapcsoláskor, a [KIKAPCSOLÁS/MEGERŐSÍTÉS] üzenettel együtt jelenik meg.



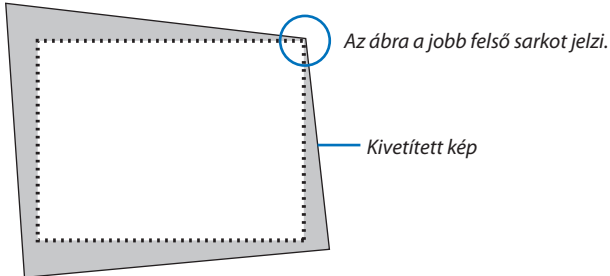
TIPP:

- A CO₂ kibocsátás csökkentés számított értékét az alább bemutatott képlet határozza meg. A CO₂-kibocsátás csökkenés = (Áramfogyasztás [NORMÁL] VILÁGÍTÁSI ÜZEMMÓD beállításnál – áramfogyasztás a jelenlegi beállítással) × CO₂-átváltási tényező. * Amikor az energiatakarékos VILÁGÍTÁSI ÜZEMMÓD van kiválasztva, vagy a lencse elsötétítése van használatban, akkor további CO₂ kibocsátás csökkenés érhető el.
- * A CO₂-kibocsátás csökkentésének számított értéke az „Üzemanyagok elégetése során keletkező CO₂ kibocsátás” című OECD-kiadvány 2008-as kiadásán alapul.
- A [TELJ. SZÉNSPÓROLÁS] érték kiszámítása a megtakarításról 15 perces időközönként rögzített adatokon alapszik.
- Ez a képlet nem érvényes arra az elfogyasztott árammennyiségre, amelyet a [VILÁGÍTÁSI ÜZEMMÓD] ki- és bekapcsolása nem befolyásol.

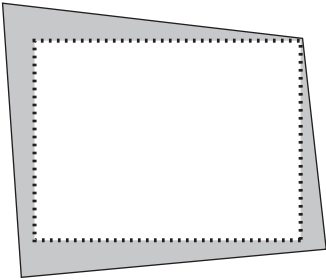
8 Vízszintes és függőleges trapéztorzítás korrigálása [SAROKPONTOS]

A [SAROKPONTOS] funkció használatával korrigálható a trapéztorzítás, azaz a kivetített képnek úgy az alsó vagy a felső, mint a bal vagy a jobb széle hosszabbá, illetve rövidebbé tehető, így a kép téglalap alakúvá igazítható.

1. Vetítsen ki egy képet úgy, hogy annak mezője a vetítési felületnél nagyobb legyen.



2. Válassza ki a kép bármely sarkát, és igazítsa azt a vetítési felület megfelelő sarkához.



3. Nyomja meg a 3D REFORM gombot.



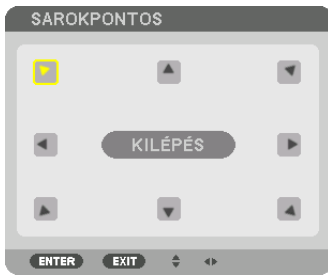
Jelenítse meg a képernyőmenü [GEOMETRIAI KORREKCIÓ] párbeszédablakát.

4. Mozgassa a kurzort a [MÓD]-ra a ▼ gombbal, majd nyomja meg az ENTER gombot.

A módválasztó képernyő jelenik meg.



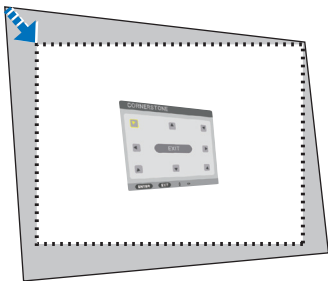
5. **Nyomja meg a ▼ gombot a [SAROKPONTOS]-hoz mozgásához, majd nyomja meg az ENTER gombot.**



Az ábrán a bal felső ikon (▼) kiválasztva látható.

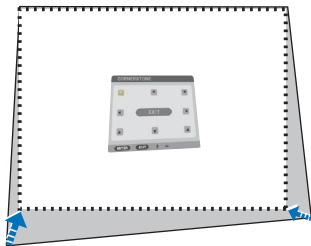
A kép átvált a [SAROKPONTOS] beviteli párbeszédablakra.

6. **A ▲▼◀▶ gomb használatával kiválaszthatja azt az ikont (▲), amelyik abba az irányba mutat, amerre a kivetített kép keretét mozgatni szeretné.**
7. **Nyomja meg az ENTER gombot.**
8. **A ▲▼◀▶ gomb használatával mozgassa el a kivetített kép keretét a példán bemutatott módon.**



9. **Nyomja meg az ENTER gombot.**

10. **A ▲▼◀▶ gomb használatával válasszon ki a különféle irányokba mutató ikonok közül egy másikat.**



11. **Ismételje meg a 7 - 10. lépéseket a sarokpontos beállítások befejezéséhez.**

12. **Válassza ki a [SAROKPONTOS] párbeszédablak [KILÉPÉS] lehetőségét, vagy nyomja meg a távirányító EXIT gombját.**



Ekkor megjelenik a megerősítési párbeszédablak.

13. A ◀ vagy ▶ gomb megnyomásával jelölje ki az [OK] lehetőséget, majd nyomja meg az ENTER gombot.

Ezzel a [SAROKPONTOS] korrekciója befejeződik.

- Ha vissza kíván térni a [SAROKPONTOS] képernyőre, válassza ki a [MÉGSEM] opciót és nyomja meg az ENTER gombot.

MEGJEGYZÉS:

- Még ha meg is változik a telepítési szög, amikor a projektort ismét bekapcsolja, az előzőleg megadott korrekciós értékek megmaradnak.
 - Hajtsa végre az alábbi műveletek valamelyikét a [SAROKPONTOS] beállítási értékének törléséhez.
 - A 12. lépésben válassza a [NULLÁZ] lehetőséget, majd nyomja meg az ENTER gombot.
 - Amikor a [SAROKPONTOS] van kiválasztva a [MÓD]-nak a [GEOMETRIAI KORREKCIÓ]-ban:
 - Nyomja meg a 3D REFORM gombot legalább 2 másodpercen át.
 - Válassza a [KIJELZŐ] → [GEOMETRIAI KORREKCIÓ] → [NULLÁZ] lehetőséget a képernyőmenüben.
 - A SAROKPONTOS korrekció elektronikus módszerrel valósul meg, így alkalmazása a kép kis mértékű elmosódását okozhatja.
-

9 A projektor jogosulatlan használatának megelőzése [BIZTONSÁG]

A jogosulatlan felhasználó általi működtetés elkerülése érdekében a projektoron – a menüen keresztül – titkos kód állítható be. A titkos kód beállítását követően a projektor bekapcsolásakor a Titkos kód beviteli párbeszédablak jelenik meg. A projektor csak a helyes kód megadása után vetít képet.

• A [BIZTONSÁG] beállítása a [NULLÁZ] menüből kiadott parancsokkal nem törölhető.

A titkos kód aktiválása:

1. Nyomja meg a MENU gombot.

Megjelenik a projektor menüje.

2. A ► gomb kétszeri lenyomásával válassza ki a [BEÁLLÍT] fület, majd a ▼ vagy az ENTER gomb lenyomásával a [MENÜ(1)] alfület.



3. A ► gomb használatával válassza ki a [KONTROLL] menüt.

4. A ▼ gomb háromszori lenyomásával válassza ki a [BIZTONSÁG] menüpontot, majd nyomja meg az ENTER gombot.



Megjelenik az BE/KI lehetőségek menüje.

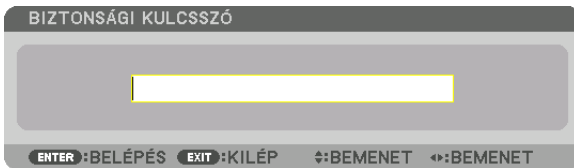
5. A ▼ gomb lenyomásával válassza ki az [BE] választógombot, majd nyomja meg az ENTER gombot.



Megjelenik a [BIZTONSÁGI KULCSSZÓ] beviteli párbeszédablak.

6. A ▲▼◀▶ gombokkal vigye be a titkos kódot, majd nyomja meg az ENTER gombot.

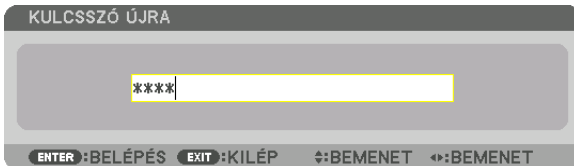
MEGJEGYZÉS: A titkos kód legalább 4, legfeljebb 10 karakterből állhat.



Megjelenik a [KULCSSZÓ ÚJRA] beviteli párbeszédablak.

MEGJEGYZÉS: A jelszót jegyezze fel, és biztonságos helyre tegye el.

7. A ▲▼◀▶ gombokkal vigye be ugyanúgy a titkos kódot, majd nyomja meg az ENTER gombot.



Megjelenik a megerősítési beviteli párbeszédablak.

8. Válassza ki a [IGEN] lehetőséget, majd nyomja meg az ENTER gombot.

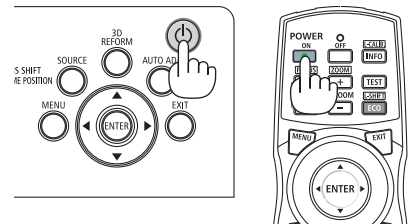


Ezzel a BIZTONSÁG funkció engedélyezése befejeződött.

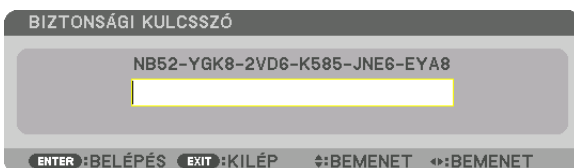
A [BIZTONSÁG] funkcióval védett projektor bekapcsolása:

1. Nyomja meg a gombot.

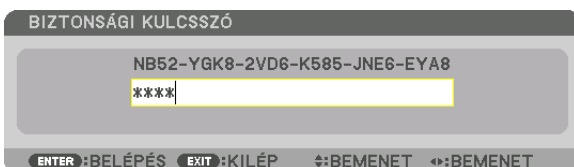
- Ha a távirányítót használja, nyomja meg a POWER ON gombot.
A projektor bekapcsol, és a zárolása tényét közlő üzenetet jelenít meg.



2. Nyomja meg a MENU gombot.



3. Gépelje be a helyes kódot, majd nyomja meg az ENTER gombot. A projektor egy képet jelenít meg.



MEGJEGYZÉS: A biztonsági blokkolási üzemmódból kilépni csak a tápellátást kikapcsolva vagy a tápkábelt az elektromos aljzatból kihúzva lehet.

A titkos kód funkció deaktiválása:

1. Nyomja meg a MENU gombot.

Megjelenik a projektor menüje.

2. Válassza ki a [BEÁLLÍT] → [KONTROLL] → [BIZTONSÁG] menüpontot majd nyomja meg az ENTER gombot.

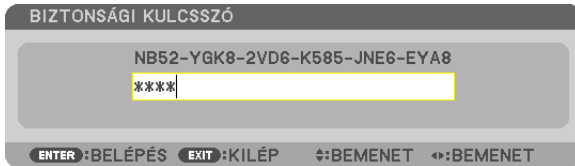


Megjelenik az BE/KI lehetőségek menüje.

3. Válassza ki a [KI] választógombot, majd nyomja meg az ENTER gombot.



Megjelenik a BIZTONSÁGI KULCSSZÓ beviteli párbeszédablak.



4. Gépelje be a kódot, majd nyomja meg az ENTER gombot.

Ha a begévelt kód helyes, a BIZTONSÁG funkció deaktiválódik.

MEGJEGYZÉS: Ha a jelszavát elfelejti, keresse meg a forgalmazóját. A forgalmazójától a kérelmi kód ellenében megkapja titkos kódját. Az ideiglenes kód megjelenik a Jelszó megerősítése párbeszédablakban. Ebben a példában a keresi kód [NB52-YGK8-2VD6-K585-JNE6-EYA8].

10 3D videók kivetítése

Ez a projektor támogatja a 3D jeladó és a DLP-Link szemüveg használatát.

VIGYÁZAT

Egészségügyi óvintézkedések

Használat előtt olvasson el minden egészségügyi óvintézkedést, amelyet a 3D szemüveghez és 3D videó (Blu-ray lejátszó, játékok, számítógépes animációs fájlok stb.) szoftverhez mellékelt üzemeltetési útmutatóban talál.

Jegyezze meg az alábbiakat a kedvezőtlen egészségügyi hatások elkerülése érdekében.

- A 3D szemüveget 3D videók megtekintésén kívül másra ne használja.
- Videók megtekintése közben legyen legalább 2 m-re a megjelenített képfelülettől. Ha a megjelenített videót túl közelről nézi, akkor az a szem fáradását fokozza.
- Ne nézzen videót túl hosszú ideig megszakítás nélkül. Videók megtekintése során tartson óránként 15 perc szünetet.
- Videók megtekintése előtt, kérjen tanácsot orvosától, ha Önnél vagy bármelyik családtagjánál előfordult fényérzékeny epilepsziás roham.
- Azonnal hagyja abba a videók megtekintését és pihenjen egy kicsit, ha rosszul érzi magát videók megtekintése közben (pl. ha hányingere van, szédül, émelyeg, fáj a feje, fáj a szeme, homályos a látása, görcsöl vagy zsibbad valamelyik végtagja, stb.). Keresse fel orvosát, ha a tünetek továbbra is fennállnak.
- 3D videót közvetlenül a megjelenített képpel szembeől tekintsen meg. Ha 3D videót oldalról tekint meg, akkor az fáradtságot, szemfáradtságot eredményezhet.

A 3D videók megtekintésének folyamata a projektor alkalmazásával

A 3D jeladó használata

Ez a projektor a kereskedelmi forgalomban kapható, aktív kitarakásos 3D szemüveggel alkalmas 3D videók megtekintésére. A szemüveg és a 3D videó összhangba hozásához szükséges egy, a kereskedelmi forgalomban kapható 3D jeladót csatlakoztatni a projektorhoz (a projektor oldalához).

A háromdimenziós szemüveg fogadja az információt a 3D jeladótól és végrehajtja a nyitásokat és a zárásokat a jobb és a bal oldalon.

- Az alapértelmezett gyári beállítás az [EGYEBEK].

A 3D szemüveg és a 3D jeladó előkészítése

A VESA szabványnak megfelelő aktív redőny típusú 3D szemüveget használjon.

Az Xpand által készített, kereskedelmi forgalomban kapható RF típus használata javasolt.

3D szemüveg..... Xpand X105-RF-X2

3D jeladó..... Xpand AD025-RF-X1

1. Csatlakoztassa a 3D jeladót a projektor 3D SYNC csatlakozójához.

2. Kapcsolja be a projektort.

3. Indítsa el a 3D videó szoftvert.

A 3D videó képét fogja kivetíteni.

Az alapértelmezett gyári beállítás az [AUTOMATIKUS]. Ha a 3D kép nem jelenik meg, az azért lehet, mert a bemeneti jelek nem tartalmaznak 3D észlelési jelet, vagy a projektor nem tudja észlelni őket. Ilyen esetben, állítsa be a formátumot manuálisan.

(1) Nyomja meg a MENÜ gombot.



Megjelenik a projektor menüje.

(2) A ► gomb lenyomásával válassza ki az [IGAZÍTÁS] választógombot, majd nyomja meg az ENTER gombot.

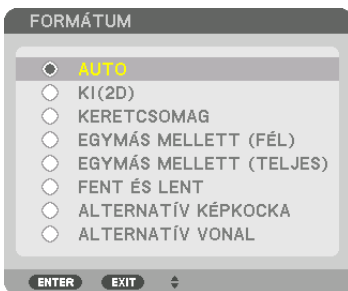
A [KÉP] ki lesz emelve.

(3) A ► gomb használatával válassza ki [3D BEÁLLÍTÁSOK].



Megjelenik a [3D BEÁLLÍTÁSOK] beviteli párbeszédablak.

(4) A ▼ gomb használatával illessze a kurzort a [FORMÁTUM]-ra majd nyomja meg az ENTER gombot.



Megjelenik a [FORMÁTUM] beviteli párbeszédablak.

(5) Használja a ▼/▲ gombokat a kurzornak a kívánt formátumbeállításra való mozgatásához, majd nyomja meg az ENTER gombot a kiválasztásához.

A kijelző visszatér a [FORMÁTUM] képernyőre.

A MENU gomb lenyomásával lehet visszatérni az eredeti képernyőre.

- A 3D figyelmeztető üzenet párbeszédablaka megjelenik a 3D videó bekapcsolása során (alapértelmezett gyári beállítás). A videók megfelelő módon való megtekintése érdekében, olvassa el az előző oldalon található „Egészségügyi Óvintézkedések”-et. A párbeszédablak eltűnik 60 másodperc után, vagy ha megnyomja az ENTER gombot. (→ 115. oldal)

4. A videó megtekintéséhez kapcsolja be a 3D szemüveg áramellátását majd vegye fel.

Ha a bemeneti jel kétdimenziós, akkor egy normál videó jelenik meg.

Ha 3D videót két dimenzióban akar megtekinteni, válassza ki az [KI(2D)] beállítást a fent említett [FORMÁTUM] párbeszédablakban (3).

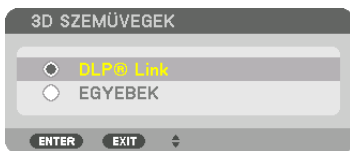
MEGJEGYZÉS:

- 3D képre történő váltáskor az alábbi funkciók kerülnek megszakításra és letiltásra. [KITAKARÁS], [PIP/KÉP A KÉPBEN], [GEOMETRIAI KORREKCIÓ], [KÉPSZÉLEK ÖSSZEMOSÁSA] (A [GEOMETRIAI KORREKCIÓ] és a [KÉPSZÉLEK ÖSSZEMOSÁSA] beállítási értékei megmaradnak.)
- A megjelenített kép a bemeneti 3D jel formátumától függően, nem minden esetben vált át automatikusan 3D videó formátumra.
- Ellenőrizze a Blu-ray lejátszó felhasználói kézikönyvében leírt üzemeltetési feltételeit.
- Csatlakoztassa a 3D jeladó DIN csatlakozóját a fő projektor 3D SYNC csatlakozójához.
- A 3D szemüveg lehetővé teszi a videók megtekintését 3D módban azáltal, hogy szinkronizált optikai jeleket fogad a 3D jeladótól. Ennek következtében, a 3D kép minőségét olyan feltételek befolyásolhatják, mint pl. a környezet fényereje, a vetítési felület mérete, megtekintési távolság stb.
- Amikor 3D videó szoftvert játszik le a számítógépen, a 3D kép minőségét befolyásolhatja, ha a számítógép processzorának és grafikus processzorának teljesítménye alacsony. Ellenőrizze a számítógépen való működtetéshez szükséges feltételeket, amelyeket a 3D videó szoftverhez mellékelt üzemeltetési útmutatóban talál.
- A jel típusától függően, a [FORMÁTUM] és [BALRA/JOBBRA INVERTÁL] nem minden esetben választható ki. Ebben az esetben változtassa meg a jelet.

DLP® Link használata

Használjon DLP® Link szemüveget vagy bármilyen más, a kereskedelmi forgalomban elérhető kompatibilis folyadékkristályos kitakarásos szemüveget.

1. **Csatlakoztassa a video eszközt a projektorhoz.**
2. **Kapcsolja be a projektort.**
3. **Változtassa a [3D SZEMÜVEGEK] beállítást [DLP® Link]-re.**



MEGJEGYZÉS:

- Ha a 3D tartalmakat a számítógépen játssza le és a teljesítmény nem megfelelő, annak oka lehet a számítógép, vagy a grafikus vezérlőkártya. Ebben az esetben nem biztos, hogy olyan formában látja a 3D képeket, amilyennek azt a gyártó szánta. Ellenőrizze, hogy a számítógép eleget tesz-e az előírásoknak, amelyeket a 3D tartalmakhoz mellékelt használati útmutatóban talál.
- A DLP® Link kompatibilis 3D szemüvegek lehetővé teszik 3D képek megtekintését szinkronizáló jelek fogadása révén, amelyek megtalálhatók a jobb és bal szem képeiben és a képernyőről visszatükröződnek. A környezettől vagy olyan feltételektől függően, mint a környezet fényereje, képernyő mérete vagy megtekintési távolság, a 3D szemüveg esetleg nem tudja fogadni a szinkronjelet, ezáltal gyenge minőségű 3D kép jön létre.
- Ha a 3D mód engedélyezve van, a trapéztorzítás korrekció tartománya keskenyebb lesz.
- Ha a 3D mód engedélyezve van, az alábbi beállítások nem érvényesek. [FALSZÍN], [ELŐRE BEÁLLÍTOTT], [REFERENCIA], [SZÍNHŐMÉRSÉKLET], [ERŐTELJES KONTRASZT], [Brilliant Color]
- Azok a jelek, amelyek eltérnek a 168. és a 169. oldalon található „Kompatibilis bemeneti jelek listája” felsorolásban találhatóaktól, tartományon kívüliek lesznek vagy 2D-ben lesznek lejátszva.

Ha nem lehet videókat 3D-ben megtekinteni

Ellenőrizze az alábbi pontokat ha videók nem jeleníthetők meg 3D-ben.

Olvassa el a 3D szemüveghez mellékelt üzemeltetési útmutatót is.

Lehetséges okok	Megoldások
A kiválasztott jel nem támogatja a 3D jel kibocsátását.	Változtassa a videojel bemenetet olyanra, amelyik támogatja a 3D-t.
A kiválasztott jel formátuma [KI(2D)]-re van állítva.	Változtassa meg a formátumot a képernyőmenüben [AUTOMATIKUS] vagy olyanra, amelyik támogatja a 3D-t.
Olyan szemüveget használ, amelyet nem támogat a projektor.	Szerezzen be egy kereskedelmi forgalomban kapható 3D szemüveget vagy 3D jeladót (ajánlott). (→ 48. oldal)
Ellenőrizze az alábbi pontokat, amikor olyan 3D szemüveget használva sem lehet megtekinteni 3D videókat, amelyet a projektor támogat.	
A 3D szemüveg áramellátása ki van kapcsolva.	Kapcsolja be a 3D szemüveg áramellátását.
A 3D szemüvegben lévő elem/akkumulátor töltöttségi szintje alacsony.	Töltse fel vagy cserélje ki az akkumulátort.
A néző túl messze van a vetítési felülettől.	Menjen közelebb a vetítési felülethez egészen addig, amíg a videó 3D-ben láthatóvá nem válik. Állítsa a BALRA/JOBBRA INVERTÁL beállítást a képernyőmenüben [KI]-re.
Ha több 3D projektort használnak ugyanabban az időben egymáshoz közel, akkor azok egymást zavarhatják. Továbbá világos fényforrás is lehet a vetítési felület közelében.	Helyezze a projektorokat megfelelően távol egymástól. Tartsa távol a fényforrást a vetítési felülettől. Állítsa a BALRA/JOBBRA INVERTÁL beállítást a képernyőmenüben [KI]-re.
Ellenőrizze az alábbi pontokat ha a számítógépen lejátszott videók nem jeleníthetők meg 3D-ben.	
A számítógép beállításai nem kompatibilisek a 3D videó lejátszással.	Győződjön meg arról, hogy a számítógépe beállításai megfelelnek a 3D videó lejátszási feltételeinek.
A projektor a számítógép képfelbontását nem 3D videóként észleli.	Változtassa olyanra a számítógép képfelbontását, amelyet a projektor 3D videóként ismerhet fel.
A projektor a számítógép függőleges pásztázását nem 3D videóként észleli.	Változtassa a számítógép függőleges pásztázási sebességét 60 vagy 120 Hz-re.
Akadály van a 3D szemüveg optikai vevőegysége és a 3D jeladó között.	Távolítsa el az akadályt.
A 3D videó tartalom 3D formátuma nem támogatott.	Ellenőriztesse a forgalmazóval a 3D videó tartalmát.

11 A projektor vezérlése HTTP-böngésző használatával

Áttekintés

A HTTP szerver funkció használatával a következő beállítási és vezérlési műveletek végezhetőek el:

1. A vezetékes hálózat beállítása: (HÁLÓZATI BEÁLLÍTÁSOK)

A vezetékes LAN-kapcsolat kialakításához a projektort a kereskedelemben kapható LAN-kábel használatával a számítógéphez kell csatlakoztatni. (→ 153. oldal)

2. Az e-mailben küldött értesítők beállítása: (LEVELEZÉSI RIAZSTÁS)

Vezetékes hálózatához csatlakoztatva a projektor képes e-mail üzenetekben tájékoztatást adni a hibákról.

3. A projektor vezérlése

Áramellátás be/ki, bemenet kiválasztása, hangerő szabályozás, kép beállítások, és lencsevezérlés műveletek lehetségesek.

4. PJLink JELSZÓ, AMX BEACON, és CRESTRON beállítás.

A HTTP szerver felülethez való hozzáférés funkció elérhető:

- **A projektorhoz hálózaton keresztül csatlakoztatott számítógép böngészőjének elindításával, majd a következő cím bevitelével:**

`http://<a projektor IP-címe> /index.html`

TIPP: A gyári alapértelmezett IP-cím beállítás [DHCP BE].

MEGJEGYZÉS:

- A projektor hálózatban való használata előtt a vonatkozó beállításokat egyeztesse a hálózati rendszergazdával.
 - A hálózat beállításainak függvényében elképzelhető, hogy a kivetített kép frissítése, a gombparancsok végrehajtása lelassul, vagy a projektor egyes műveleteket nem hajt végre.
Ha így alakul, konzultáljon a rendszergazdával. A projektor a gyors egymásutánban kiadott gombparancsokra nem feltétlenül reagál. Ilyenkor várjon egy pillanatot, majd nyomja meg a gombot ismét. Ha még mindig nincs válasz, kapcsolja a projektort ki, majd ismét be.
 - Ha a PROJECTOR NETWORK SETTINGS (Projektor hálózati beállítások) oldal nem jelenik meg a böngészőben, akkor a Ctrl+F5 billentyűparanccsal frissítse fel az oldalt (vagy ürítse ki a gyorsítótárat).
 - A projektor „JavaScript-kódot” és „Cookie”-kat használ, a böngészőben ezeket engedélyezni kell. A beállítás módja böngészőverzióként más és más. A részletesebb információkat a szoftverhez mellékelt súgófájlokban és egyéb dokumentációban keresse.
-

Felkészülés a használatra

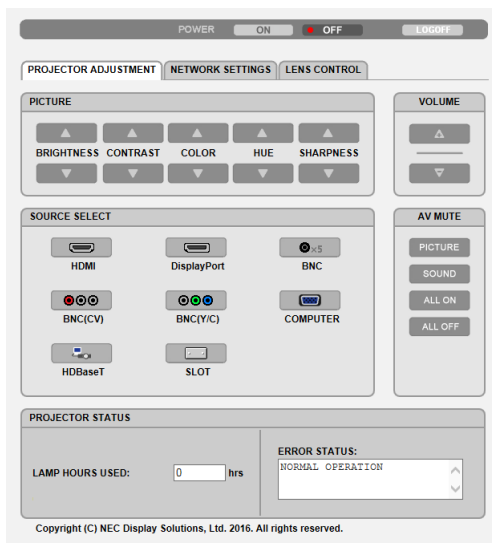
A böngészőműveletek megkezdése előtt csatlakoztassa a projektort a kereskedelemben kapható LAN-kábelhez. (→ 153. oldal)
A működtetés a proxy kiszolgálón keresztül kommunikáló böngészőkkel – a kiszolgáló típusának és beállításainak függvényében – nem feltétlenül lehetséges. Bár lényeges tényező a proxy kiszolgáló típusa is, a gyorsítótár hatékonyságának függvényében elképzelhető, hogy a felületen megjelenő információk nem frissülnek a valójában már alkalmazott beállításoknak megfelelően, vagy a böngészőben megjelenő beállítási értékek nem felelnek meg a projektor működésének. A proxykiszolgálókat kizárólag végső esetben ajánlott használni.

A webes felületen alapuló működtetéshez megadott URL kezelése

A projektor IP-címéhez a tartománynév-kiszolgálón – a hálózati rendszergazda által – vagy a használt számítógép „HOSTS” fájljában kiszolgálónév társítható. Ezután a projektorra mutató, a címsorban vagy az URL-mezőben megadott hivatkozás tekintetében az IP-cím a kiszolgálónévvel szabadon felcserélhető.

1. példa: Ha a projektorhoz társított kiszolgálónév „pj.nec.co.jp”, akkor a hálózati beállítások felülete elérhető a címsorban vagy az URL-mezőben a
<http://pj.nec.co.jp/index.html>
 hivatkozást megadva.
2. példa: Ha a projektor IP-címe „192.168.73.1”, akkor a hálózati beállítások felülete a címsorban vagy az URL-mezőben a
<http://192.168.73.1/index.html>
 hivatkozást megadva érhető el.

PROJECTOR ADJUSTMENT



POWER: A projektor ki- és bekapcsolását vezérli.
 ON..... A projektor be van kapcsolva.
 OFF..... A projektor ki van kapcsolva.

VOLUME: Nem használható ezzel az eszközzel.

AV-MUTE gomb: A projektor elnémítási funkcióját vezérli.
 PICTURE ON..... A bemeneti jel képét kikapcsolja.
 PICTURE OFF..... A bemeneti jel képét újból bekapcsolja.
 SOUND ON..... Ez a funkció nem használható ezen a készüléken.
 SOUND OFF..... Ez a funkció nem használható ezen a készüléken.
 ALL ON A videó funkciókat kikapcsolja.
 ALL OFF A videó funkciókat újból bekapcsolja.

PICTURE: A projektor videoigazítási funkcióit vezérli.

BRIGHTNESS ▲..... A fényerő-beállítási értékét növeli.

BRIGHTNESS ▼..... A fényerő-beállítási értékét csökkenti.

CONTRAST ▲..... A kontraszt beállítási értékét növeli.

CONTRAST ▼..... A kontraszt beállítási értékét csökkenti.

COLOR ▲..... A színbeállítási értékét növeli.

COLOR ▼..... A színbeállítási értékét csökkenti.

HUE ▲..... A színárnyalat beállítási értékét növeli.

HUE ▼..... A színárnyalat beállítási értékét csökkenti.

SHARPNESS ▲..... Az élesség beállítási értékét növeli.

SHARPNESS ▼..... Az élesség beállítási értékét csökkenti.

- Az állítható paraméterek körét a projektorba érkező bemeneti jel határozza meg. (→ 95. oldal)

SOURCE SELECT: Ez kapcsolja be a projektor bemeneti csatlakozóját.

HDMI..... Átváltás a HDMI IN csatlakozóra.

DisplayPort Átváltás a DisplayPort IN aljzatra.

BNC..... Átvált BNC IN videó bemenetre.

BNC(CV) Átvált BNC (CV) videó bemenetre.

BNC(Y/C)..... Átváltás a BNC (Y/C) videó bemenetre.

COMPUTER..... Átváltás a COMPUTER IN csatlakozóra.

HDBaseT..... Váltson a HDBaseT-t támogató bemeneti eszközről érkező képbemenetre.

SLOT..... A projektor az opcionális bővítőkártyáról érkező videobemenetre kapcsol, amikor az opcionális bővítőkártya (külön megvásárolható) be van szerelve.

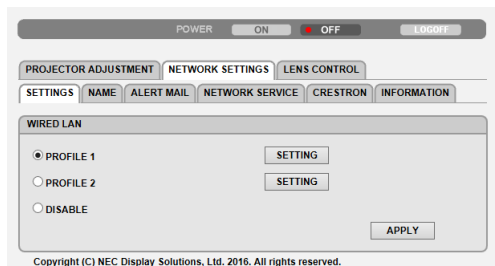
PROJECTOR STATUS: A projektor állapotára vonatkozó információkat jelenít meg.

LIGHT HOURS USED Az izzómodul használatával eltelt órák számát jeleníti meg.

ERROR STATUS..... A projektor hibaállapotára vonatkozó információkat jeleníti meg.

LOG OFF: Kijelentkezés a projektorból, egyben visszatérés a LOGON (BEJELENTKEZÉS) hitelesítési képernyőhöz.

NETWORK SETTINGS



• SETTINGS

WIRED

SETTING	A vezetékess LAN-kapcsolat beállítási párbeszédablakának megnyitása.
APPLY	A vezetékess LAN-kapcsolat megadott paramétereinek véglegesítése.
PROFILE 1/PROFILE 2	Kétféle beállítás van a vezetékess LAN kapcsolat számára. Válassza ki a PROFIL 1 vagy PROFIL 2 értéket
DISABLE	A vezetékess LAN-kapcsolat kikapcsolása
DHCP ON	A DHCP-kiszolgáló által kiosztott IP-cím, alhálózati maszk és alapértelmezett átjáró automatikus hozzárendelése a projektorhoz.
DHCP OFF	A hálózati rendszergazda által kijelölt IP-cím, alhálózati maszk és az alapértelmezett átjáró közvetlen társítása a projektorhoz.
IP ADDRESS	Adja meg a projektornak a csatlakoztatott hálózaton belüli IP-címét.
SUBNET MASK	Adja meg a projektorhoz csatlakoztatott hálózat alhálózati maszkját.
GATEWAY	Adja meg a projektorhoz csatlakoztatott hálózat alapértelmezett átjárójának címét.
AUTO DNS ON	A projektor a csatlakoztatott DNS-kiszolgáló IP-címét automatikusan kapja meg a DHCP-kiszolgálótól.
AUTO DNS OFF	Adja meg a projektorhoz csatlakoztatott DNS-kiszolgáló IP-címét.

• NAME

PROJECTOR NAME	Adja meg a projektor nevét, ami által a számítógép azonosítani tudja a projektort. A projektor neve legfeljebb 16 alfanumerikus karakter lehet. TIPP: A projektor beállított nevét a [NULLÁZ] menüből kiadott parancsok nem befolyásolják.
HOST NAME	Adja meg a projektorhoz csatlakoztatott gazdagép nevét. A gazdagép neve legfeljebb 15 alfanumerikus karakter lehet.
DOMAIN NAME	Adja meg a projektorhoz csatlakoztatott gazdahálózat domain nevét. A domain neve legfeljebb 60 alfanumerikus karakter lehet.

• ALERT MAIL

ALERT MAIL	Ez az opció vezetékes helyi hálózat használatakor e-mailben értesítést küld a hibákról a számítógépre. Az E-mail értesítő funkció a négyzet bejelölésével kapcsolható be. Az E-mail értesítő funkció a négyzet jelölésének törlésével kapcsolható ki. Minta a projektor által küldött üzenetekre: Tárgy: [Projektor] projektor információ A HŰTŐVENTILÁTOR LEÁLLT. [INFORMÁCIÓ] VETÍTŐ NEVE: PX1004UL sorozat VILÁGÍTÁSI ÓRÁK SZÁMA: 0000[Ó]
SENDER'S ADDRESS	Adja meg a feladó címét.
SMTP SERVER NAME	Adja meg a projektorhoz csatlakoztatott SMTP-kiszolgáló nevét.
RECIPIENT'S ADDRESS 1, 2, 3	Adja meg a rendeltetési címet. Legfeljebb három különféle cím adható meg.
TEST MAIL	Tesztüzenet küldése a beállítások helyességének ellenőrzése céljából <u>MEGJEGYZÉS:</u> <ul style="list-style-type: none"> • Előfordulhat, hogy a teszt végrehajtása során elküldött üzenet nem ér célba. Ilyenkor ellenőrizze a hálózati beállítások helyességét. • Ha a teszthez megadott e-mail cím téves, akkor a végrehajtása során elküldött üzenet nem ér célba. Ilyenkor ellenőrizze, helyes-e a Rendeltetési cím mezőben megadott cím.
SAVE	Erre a gombra kattintva a beállítások elmenthetők a projektor memóriájába.

• NETWORK SERVICE

PJLink PASSWORD	Állítsa be a PJLink* jelszavát. A jelszó legfeljebb 32 karakterből állhat. Ne felejtse el a jelszavát. Ha jelszavát mégis elfelejti, keresse meg a forgalmazót.
HTTP PASSWORD	Állítsa be a HTTP-kiszolgáló elérési jelszavát. A jelszó legfeljebb 10 karakterből állhat. Ha jelszót állított be, akkor bejelentkezéskor meg kell adnia a felhasználónevét (szabadon választható) és a jelszavát.
AMX BEACON	Az AMX NetLinx vezérlési rendszerét támogató hálózathoz való csatlakozás során az eszköz feltérképezési szolgáltatás számára az érzékelést lehetővé tévő jel sugárzásának engedélyezése vagy tiltása. <i>TIPP:</i> <i>Az AMX feltérképezési szolgáltatását támogató eszközöket bármely AMX NetLinx vezérlési rendszer felismeri – ezt követően pedig letölti a megfelelő eszköz felismerési modult egy AMX-kiszolgálóról.</i> <i>A négyzet bejelölésével engedélyezhető az AMX eszköz felismerési szolgáltatás számára a projektor érzékelése.</i> <i>A négyzet jelölésének törlésével megtiltható az AMX eszköz felismerési szolgáltatás számára a projektor érzékelése.</i>
Extron XTP	Adja meg a projektor Extron XTP jelátvivőhöz való csatlakoztatásához. A négyzet bejelölésével engedélyezhető az XTP jelátvivőhöz való csatlakozás. A négyzet bejelölésének eltávolításával letiltja az XTP jelátvivőhöz való csatlakozást.

MEGJEGYZÉS: Ha a jelszavát elfelejti, keresse meg a forgalmazóját. Kérjük, ellenőrizze a 24 számjegyű sorozatszámot (XXXX-XXXX-XXXX-XXXX-XXXX-XXXX), amely a jelszó oszlopán jelenik meg.

*Mi az a PJLink protokoll?

A PJLink egy olyan protokoll szabványosítása, amellyel lehetővé válik különböző gyártóktól származó projektorok vezérlése. Ezt a protokoll szabványt a Japán Üzleti Gépek és Információs Rendszerek Iparági Szövetsége (JBMIA) hozta létre 2005-ben. A projektor a PJLink szabvány szerinti 1. osztályba tartozó parancsok mindegyikét támogatja.

A PJLink protokollra vonatkozó beállításokat a [NULLÁZ] menüből kiadott parancsok nem befolyásolják.

CRESTRON

• ROOMVIEW a számítógépről való kezeléshez.

DISABLE	Kikapcsolja a ROOMVIEW szolgáltatást.
ENABLE	Bekapcsolja a ROOMVIEW szolgáltatást.

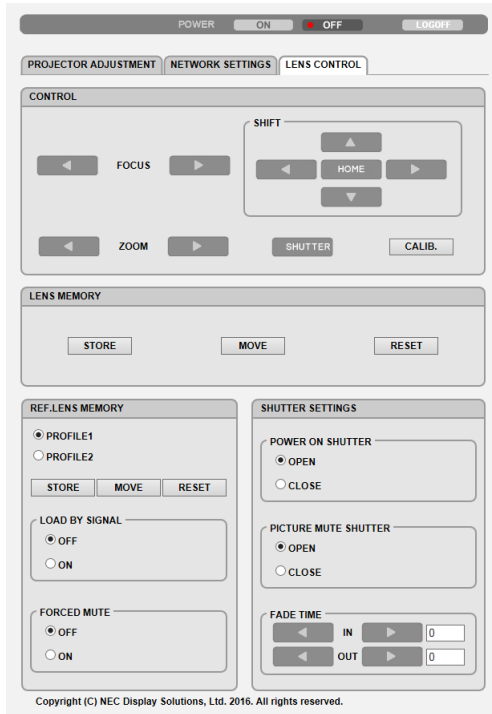
• CRESTRON CONTROL a távirányítóról való vezérléshez.

DISABLE	Kikapcsolja a CRESTRON CONTROL szolgáltatást.
ENABLE	Bekapcsolja a CRESTRON CONTROL szolgáltatást.
IP ADDRESS	Adja meg a CRESTRON SERVER IP-címét.
IP ID	Adja meg a CRESTRON SERVER IP ID-jét.

• INFORMATION

WIRED LAN	A vezetékes LAN-kapcsolat paramétereinek listája.
UPDATE	A megjelenített információk frissítése a legújabb beállításoknak megfelelően.

LENS CONTROL



• CONTROL

FOCUS	◀/▶	Beállítja a megjelenített kép ÉLESSÉG-ét.
ZOOM	◀/▶	Finoman beállítja a kép méretét.
SHIFT	▼▲◀▶	Beállítja a kivetített kép függőleges és vízszintes pozícióját.
	HOME	Visszaállítja a lencse helyzetét a kiindulási pozícióba.
SHUTTER		Ideiglenesen kikapcsolja a fényforrást.
SHUTTER		Bekapcsolja a fényforrást.
CALIB.		Korrigálja az állítható zoomot, az élességet és a lencseeltolási tartományt.

• LENS MEMORY

STORE	Minden egyes bemeneti jel memóriájában tárolja az aktuálisan beállított értékeket.
MOVE	Alkalmazza a LENCSE ELTOLÁS, ZOOM, és az ÉLESSÉG beállított értékeit az aktuális jelre.
RESET	Visszaállítja az aktuális értéket a legutóbbi feltételre.

• REF. LENS MEMORY

PROFILE1/PROFILE2	Kiválaszt egy tárolt [PROFIL] számot.
STORE	A LENCSEELTOLÁS, ZOOM és ÉLESSÉG beállított értékeit tárolja a kiválasztott profil számára, mint az egyes bemeneti jelek általános értékeit.
MOVE	A lencsét a kiválasztott profil számára tárolt LENCSEELTOLÁS, ZOOM és ÉLESSÉG értékekre mozgatja.
RESET	A kiválasztott [PROFIL] kiválasztott [REF. LENCSE BEÁLL.] beállítását visszaállítja az alapértelmezett gyári értékekre.

LOAD BY SIGNAL	OFF	Ha bemeneti jel van kapcsolva, a lencse nem fog a kiválasztott [PROFIL] szám eltolási, zoom és élesség értékeire váltani.
	ON	Ha bemeneti jel van kapcsolva, a lencse nem fog a kiválasztott [PROFIL] szám lencse eltolási, zoom és élesség értékeire váltani. Ha semmilyen beállított érték nincs tárolva a [LENCSE TÁROLT BEÁLL]-ban, akkor a lencse a [REF. LENCSE BEÁLL.] beállított értékeit fogja alkalmazni. Abban az esetben, ha nincs beállított érték tárolva az [REF. LENCSE BEÁLL.] -ban, a készülék visszatér az alapértelmezett gyári beállításokhoz.
FORCED MUTE	OFF	Nem tűnik el a kép lencseeltolás alatt.
	ON	Kapcsolja ki a kép megjelenítését lencseeltolás alatt.

• SHUTTER SETTINGS

POWER ON SHUTTER	OPEN	Amikor az áramellátás be van kapcsolva, a fényforrás bekapcsol és a kép ki van vetítve.
	CLOSE	Amikor az áramellátás be van kapcsolva, a fényforrás nem kapcsol be.
PICTURE MUTE SHUTTER	OPEN	A fényforrás még akkor is be van kapcsolva, amikor a bemeneti csatlakozókról a kép megjelenítése ki van kapcsolva.
	CLOSE	A fényforrás kikapcsol, amikor a bemeneti csatlakozókról a kép megjelenítése ki van kapcsolva.
FADE IN TIME		Beállítja, hogy a SHUTTER gomb megnyomása után mennyi idő elteltével világítson újra a fényforrás.
FADE OUT TIME		Beállítja, hogy a SHUTTER gomb megnyomása után mennyi idő elteltével sötétüljön el a fényforrás.

*TIPP: A CRESTON beállítások csak a CRESTRON ROOMVIEW használatához szükségesek.
További információt a <http://www.creston.com> címen talál*

12 A Lencsehelyzet-eltolás, a Zoom és a Fókusz módosításainak tárolása a [LENCSE TÁROLT BEÁLL] menüben

A módosított értékek a projektor memóriájában tárolhatók a projektor LENCSHELYZET-ELTOLÁS, ZOOM és FÓKUSZ gombjának használatakor. A módosított értékek alkalmazhatók a kiválasztott jelre. Így a forrás kiválasztásakor nem lesz szükség a lencsehelyzet-eltolás, a fókusz és a zoom igazítására. Kétféleképpen lehet menteni a módosított értékeket a lencsehelyzet-eltoláshoz, a zoomhoz és a fókuszhoz.

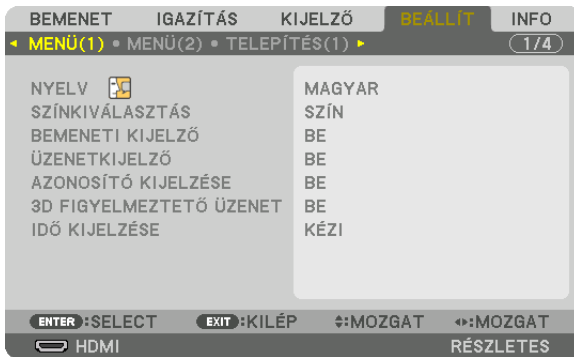
Funkció neve	Leírás	oldal
REF. LENCSE TÁROLT BEÁLL	A telepítéskor kétféle beállított érték tárolható. Ha nincsenek módosított értékek tárolva a [LENCSE TÁROLT BEÁLL] menüpontban, akkor a kiválasztott profil ([REF. LENCSE BEÁLL.]) módosított értékeit használja a projektor az objektív beállításához.	→ 120. oldal
LENCSE TÁROLT BEÁLL	Módosított értékek az egyes bemeneti jeleknél. Használja a módosított értékeket az eltérő méretarányral vagy felbontással rendelkező jelnél. A módosított értékeket a forrás kiválasztásakor lehet alkalmazni.	→ 103. oldal

MEGJEGYZÉS:

- Az NP16FL, NP17ZL, NP18ZL, NP19ZL, NP20ZL, NP21ZL és az NP31ZL objektívek használatakor mindig végezze el a [LENCSE KALIBRÁLÁS] műveletét az objektív cseréje után. (→ 18., 120. oldal)
- Az NP16FL objektívénél a [LENCSE TÁROLT BEÁLL] funkcióval tárolható érték csak a [FÓKUSZ] beállítása.
- A [LENCSE TÁROLT BEÁLL] funkció nem érhető el az NP39ML objektívhez.

A módosított értékek tárolásához a [REF. LENCSE BEÁLL.] menüpontban:

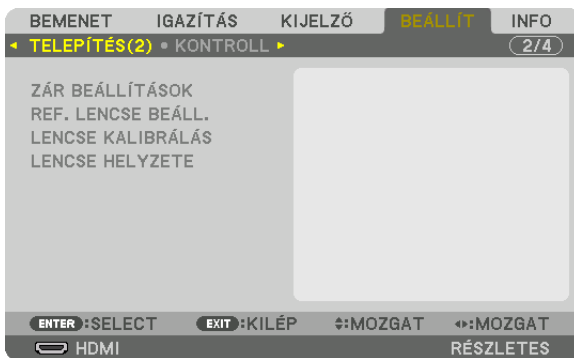
1. Nyomja meg a MENU gombot.



Megjelenik a projektor menüje.

2. A ► gomb lenyomásával válassza ki az [BEÁLLÍT] elemet, majd nyomja meg az ENTER gombot.

3. A ► gomb lenyomásával válassza ki a [TELEPÍTÉS(2)] lehetőséget.

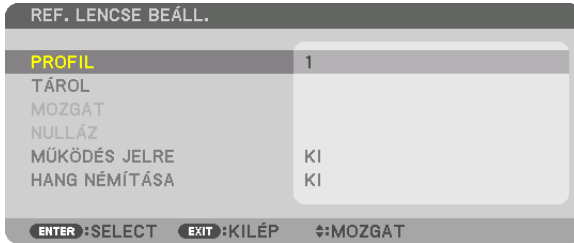


4. Nyomja le a ▼ gombot a [REF. LENCSE BEÁLL.] kiválasztásához, majd nyomja meg az ENTER gombot.



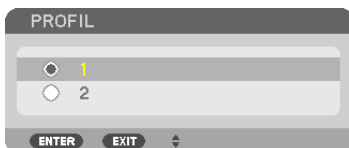
A [REF. LENCSE BEÁLL.] képernyő meg fog jelenni.

5. Jelölje ki a [PROFIL] elemet, és nyomja meg az ENTER gombot.



Megjelenik a [PROFIL] kiválasztási képernyője.

6. Nyomja meg a ▼/▲ gombokat a [PROFIL] számának kiválasztásához, majd nyomja meg az ENTER gombot.



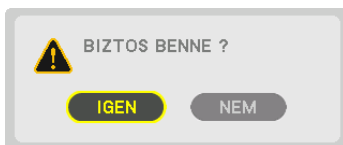
Térjen vissza a [REF. LENCSE BEÁLL.] képernyőre.

7. Válassza ki a [TÁROL] lehetőséget, majd nyomja meg az ENTER gombot.



Megjelenik a megerősítési beviteli párbeszédablak.

8. Nyomja meg a ◀ gombot a kiválasztáshoz és az [IGEN] gombot, majd az ENTER gombot.



Válasszon ki egy [PROFIL] számot, majd mentse ide a módosított [LENCSHELYZET-ELTOLÁS], [ZOOM] és [FÓKUSZ] értékeket.

- A [HANG NÉMÍTÁSA] beállítás leállítja a kivetítést a lencsehelyzet eltolásakor. (→ 120. oldal)

9. Nyomja meg a MENU gombot.

A menü be fog zárulni.

TIPP:

- Az egyes bemeneti forrásoknál a módosított értékek tárolásához használja a Lencse tárolt beállításai funkciót. (→ 103. oldal)

A módosított értékek behívása innen: [REF. LENCSE BEÁLL.]:**1. Nyomja meg a MENU gombot.**

Megjelenik a projektor menüje.

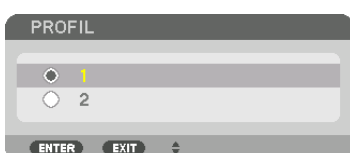
2. A ► gomb lenyomásával válassza ki az [BEÁLLÍT] elemet, majd nyomja meg az ENTER gombot.
3. A ► gomb lenyomásával válassza ki a [TELEPÍTÉS(2)] lehetőséget.
4. Nyomja le a ▼ gombot a [REF. LENCSE BEÁLL.] kiválasztásához, majd nyomja meg az ENTER gombot.



A [REF. LENCSE BEÁLL.] képernyő meg fog jelenni.

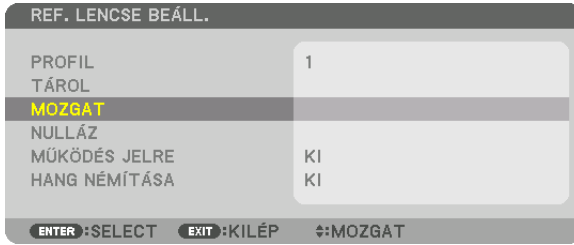
5. Jelölje ki a [PROFIL] elemet, és nyomja meg az ENTER gombot.

Megjelenik a [PROFIL] kiválasztási képernyője.

6. Nyomja meg a ▼/▲ gombokat a [PROFIL] számának kiválasztásához, majd nyomja meg az ENTER gombot.

Térjen vissza a [REF. LENCSE BEÁLL.] képernyőre.

7. **Válassza ki a [MOZGAT] lehetőséget, majd nyomja meg az ENTER gombot.**



A lencsék eltolása a kiválasztott [PROFIL] beállításban tárolt, módosított értékeknek megfelelő lesz.

8. **Nyomja meg a ◀ gombot a kiválasztáshoz és az [IGEN] gombot, majd az ENTER gombot.**



A projektor a módosított értékeket az aktuális jelre fogja alkalmazni. .

9. **Nyomja meg a MENU gombot.**

A menü be fog zárulni.

TIPP:

A tárolt értékek lehívása a [LENCSE TÁROLT BEÁLL]-ból:

1. **Válassza ki a menüben az [IGAZÍTÁS] → [LENCSE TÁROLT BEÁLL] → [MOZGAT] lehetőséget, és nyomja meg az ENTER gombot.**



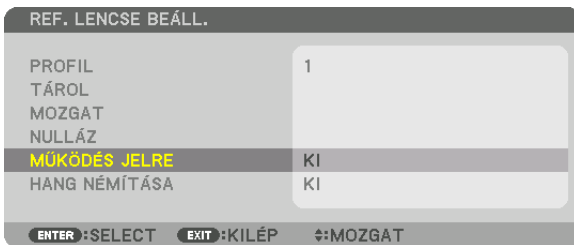
Megjelenik a megerősítési beviteli párbeszédablak.

2. **Nyomja meg a ◀ gombot a kiválasztáshoz és az [IGEN] gombot, majd az ENTER gombot.**

Kivetítés közben megtörténik a lencsék eltolása, ha mentette a bemeneti jelhez a módosított értékeket. Ha nem mentette ezeket, a lencsék eltolása aszerint fog történni, hogy milyen értékeket tárolt a kiválasztott [REF. LENCSE BEÁLL.] [PROFIL] számban.

A tárolt értékek automatikus alkalmazásához a forrás kiválasztásakor:

1. **Válassza ki a menüben a [BEÁLLÍT] → [REF. LENCSE BEÁLL.] → [MŰKÖDÉS JELRE] menüpontot, és nyomja meg az ENTER gombot.**



2. **Nyomja meg a ▼ gombot a kiválasztáshoz és az [ON], majd az ENTER gombot.**

Ezzel automatikusan a módosított értékeknek megfelelő pozícióba fogja mozgatni a lencsét a forrás kiválasztásakor.



MEGJEGYZÉS: A Lencse tárolt beállításai funkció a projektorban tárolt értékeket használva lehet, hogy nem fog teljesen kiigazított képet létrehozni (a lencsék toleranciája miatt). A lencse tárolt beállítás funkcióból a tárolt értékek lehívásához és alkalmazásához, finoman állítsa be a lencseeltolást, a zoomot és az élességet, a lehető legjobb kép létrehozásához.

4. Több képernyős vetítés

1 Több felületű vetítés során végrehajtható dolgok

A projektorral önmagában, vagy több egységgel csatlakoztatva is lehet több felületű vetítést végezni. Az alábbi példában két vetítési felületet használunk.

1. eset

Két különböző típusú videó megjelenítése ugyanazzal a projektorral egy időben
[PIP/KÉP A KÉPBEN]

2. eset

Négy projektor használata (felbontás: WUXGA) video vetítéséhez 2560 × 1600 pixel felbontással
[CSEMPE]

1. eset Két különböző típusú videó megjelenítése ugyanazzal a projektorral [PIP/KÉP A KÉPBEN] Csatlakozási példa és vetítési kép



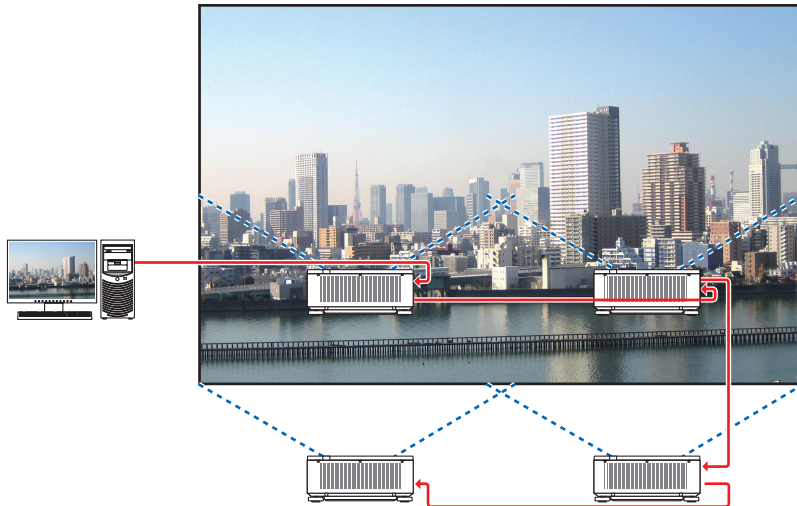
Képernyőmenü műveletek

Jelenítse meg a [KIJELZŐ] → [PIP/KÉP A KÉPBEN] → [MÓD] párbeszédablakot a képernyőmenüben, és válassza [KÉP A KÉPBEN] vagy az [EGYMÁS MELLETT] lehetőséget.

Részleteket a „4-2 Kettő kép megjelenítése egyszerre” c. fejezetben talál. (→ 70. oldal)

2. eset Négy projektor használata (felbontás: WUXGA) video vetítéséhez 2560 × 1600 pixel felbontással [CSEMPE]

Csatlakozási példa és vetítési kép



Képernyőmenü műveletek

1 4 hasonló videó van kivetítve négy projektorral.

Kérje meg a forgalmazót a projektorok vetítési pozíciójának módosítására.



2 A négy projektor saját képernyőmenüjét alkalmazva bontsa fel a képet 4 részre.

Jelenítse meg a [KIJELZŐ] → [TÖBB KÉPERNYŐ] → [KÉPBEÁLLÍTÁS] párbeszédablakot a képernyőmenüben, majd válassza a [CSEMPE] beállítást.

- (1) A vízszintesen elhelyezkedő egységek beállítási számának párbeszédablakában válassza a [2 EGYSEG] beállítást. (vízszintes irányban lévő egységek száma)
- (2) A függőlegesen elhelyezkedő egységek beállítási számának párbeszédablakában válassza a [2 EGYSEG] beállítást. (függőleges irányban lévő egységek száma)
- (3) A vízszintes sorrend beállítási párbeszédablakban válassza a [ELSO EGYSEG] vagy [MASODIK EGYSEG] beállítást.
(ha a vetítési felületre pillant, akkor láthatja, hogy az [ELSO EGYSEG] a bal oldalon, míg a másik a jobb oldalon van [MASODIK EGYSEG])
- (4) A függőleges sorrend beállítási párbeszédablakban válassza a [ELSO EGYSEG] vagy [MASODIK EGYSEG] beállítást.
(ha a vetítési felületre pillant, akkor láthatja, hogy az [ELSO EGYSEG] felül, míg a másik alul helyezkedik el [MASODIK EGYSEG])

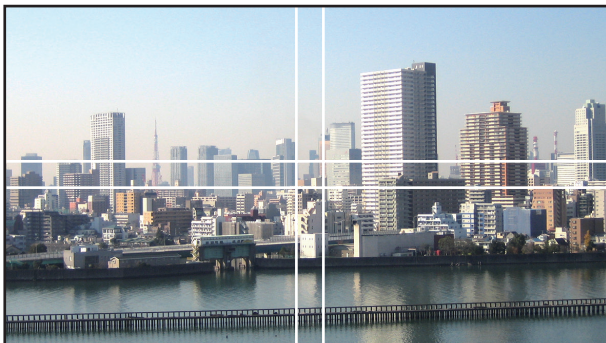


3 Állítsa be minden egyes projektor lencseállítóját a képszélek összehangolása céljából.

További finomhangolás céljából, válassza ki minden egyes projektor képernyőmenüjében a [KIJELZŐ] → [KÉPSZÉLEK ÖSSZEMOSÁSA] beállítást.

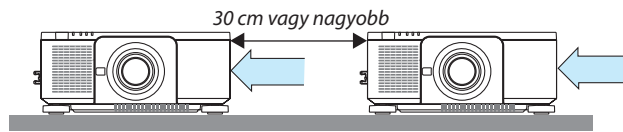
Részleteket a „4-3 Kép megjelenítése [KÉPSZÉLEK ÖSSZEMOSÁSA] használatával” c. fejezetben talál.

(→ 74. oldal)

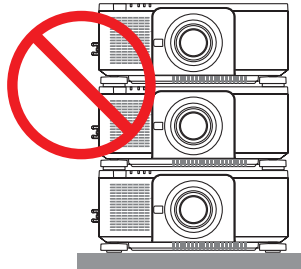


Projektor telepítésekor figyelembe veendő dolgok

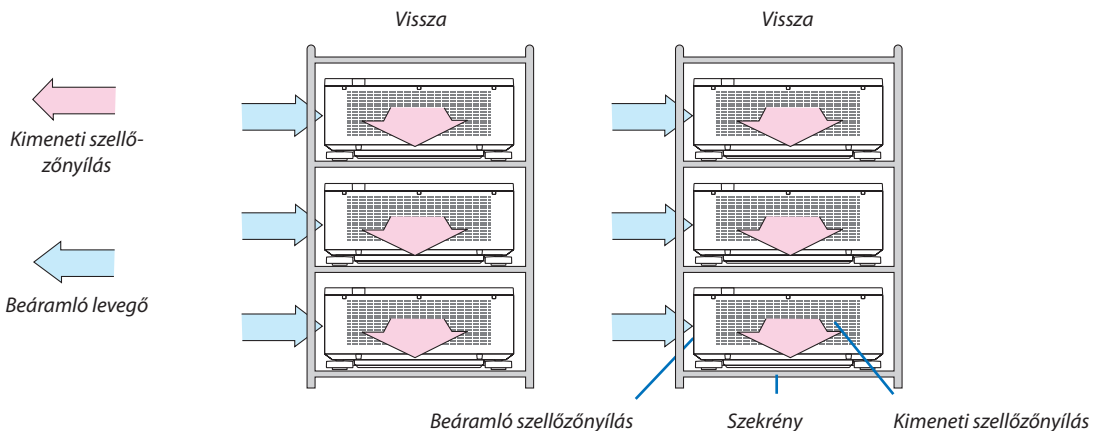
- Hagyjon legalább 30 cm helyet a projektorok, valamint a bemeneti szellőző és a fal között, ha a projektorokat egymás mellett helyezi el, hogy ne akadályozza a projektorok levegőáramlását. Ha a szellőzőnyílásokon áramló levegőt valami akadályozza, akkor a projektor belsejének hőmérséklete megemelkedik, ami hibás működéshez vezethet.



- Két projektort egymásra lehet tenni (STACK beállítás). (→ 157. oldal) Ne kíséreljen meg három vagy több projektort közvetlenül egymásra tenni. Ha egymás tetejére teszi a projektorokat, akkor leeshetnek, ami károsíthatja a projektort, vagy annak hibás működéséhez vezethet.



- Telepítési példa három vagy több projektor használata esetén
Az alábbi telepítési mód ajánlott, amikor három vagy több projektor kombinációjával állít elő többképernyős vetítést. [Telepítési példa]



FIGYELMEZTETÉS

Vegye igénybe a forgalmazó segítségét olyan speciális telepítéskor, mint például a projektor mennyezetre való felszerelése. Soha ne végezze önmaga a telepítést. A projektor leeshet, ami sérülést okozhat. Használjon egy olyan masszív szekrényt, amely képes megtartani a projektor súlyát telepítés közben. Ne rakja a projektorokat közvetlenül egymás tetejére.

MEGJEGYZÉS:

- A projektor vetítési távolságának tartományáról bővebb információt a Függelék „Vetítési távolság és vetítési felület” c. fejezetében talál. (→ 161. oldal)

2 Két kép egyidejű megjelenítése

A projektor funkcióinak egyikével két különböző bemeneti jel képe egyszerre jeleníthető meg. Két mód áll rendelkezésre: kép a képben (KÉP A KÉPBEN) és egymás mellett (EGYMÁS MELLETT) módok.

Az első vetített képen megjelenő videó a fő képfelület, míg az a videó, amelyiket utólag jeleníti meg, az az úgynevezett alárendelt képfelület.

A képernyőmenü [KIJELZŐ] → [PIP/KÉP A KÉPBEN] → [MÓD] beállításában válassza ki a vetítési funkciót (az alapértelmezett gyári beállítás a KÉP A KÉPBEN). (→ 105. oldal)

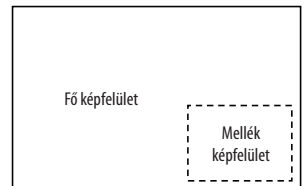
- Egy egyképes vetítési felület jelenik meg a tápellátás bekapcsolásakor.

Kép a képben funkció (KÉP A KÉPBEN)

Egy kisebb, alárendelt képfelület jelenik meg a fő vetítési felületen.

Ez a képfelület a következőképpen állítható be illetve igazítható. (→ 105. oldal)

- Válassza ki, hogy a kis képfelületet a vetítési felület jobb felső, bal felső, jobb alsó, bal alsó sarkában jelenjen meg (a képben lévő kép méretét be lehet állítani, és az elhelyezése módosítható)
- Átválthat a fő- és a mellék képfelület között



Az (EGYMÁS MELLETT) funkció

Megjelenítheti a fő képfelületet és a mellék képfelületet egymás mellett.

A fő képfelület és a mellék képfelületet az alábbi módon állíthatja be ill. igazíthatja. (→ 105. oldal)

- A fő- és a kis kép szélességének (arányának) kiválasztása
- Átválthat a fő- és a mellék képfelület között



A fő- és mellék képfelülethez használható bemeneti terminálok.

A fő- és mellék képfelület az alábbi bemeneti terminálokat nyújtja.

- A fő- és a kis képfelületen legfeljebb a WUXGA@60HzRB számítógépes jeleket lehet megjeleníteni.

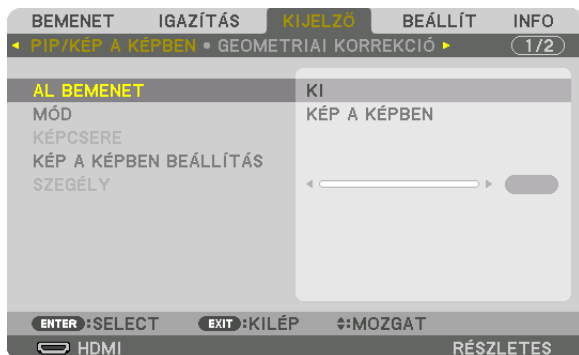
		Kiskép vagy további képfelületek							
		HDMI	DisplayPort	BNC	BNC(CV)	BNC(Y/C)	SZÁMÍTÓGÉP	HDBaseT	SLOT
Fő képfelület	HDMI	Nem		Igen	Igen	Igen	Igen	Nem	Nem
	DisplayPort	Nem		Igen	Igen	Igen	Igen	Nem	Igen
	BNC	Igen	Igen	Nem			Igen	Igen	Igen
	BNC(CV)	Igen	Igen	Nem			Igen	Igen	Igen
	BNC(Y/C)	Igen	Igen	Nem			Igen	Igen	Igen
	SZÁMÍTÓGÉP	Igen	Igen	Nem	Igen	Igen	Nem	Igen	Igen
	HDBaseT	Nem		Igen	Igen	Igen	Igen	Nem	Nem
	SLOT	Nem		Igen	Igen	Igen	Igen	Nem	Nem

MEGJEGYZÉS:

- A felbontástól függően egyes jelzések nem jelenhetnek meg a képen.
- A KÉP A KÉPBEN vagy KÉPEK EGYMÁS MELLETT alkalmazásakor, a projektor HDMI-OUT csatlakozója a mellék képernyő képét küldi megjelenítésre.

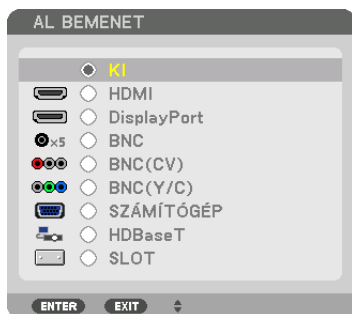
Két képfelület kivetítése

1. **Nyomja meg a MENU gombot a képernyőmenü megjelenítéséhez és válassza a [KIJELZŐ] → [PIP/KÉP A KÉPBEN] lehetőséget.**



Ennek eredményeképpen megjelenik a [PIP/KÉP A KÉPBEN] párbeszédablak a képernyőmenüben.

2. **Válassza ki a [AL BEMENET] beállítást a ▼/▲ gombok használatával, majd nyomja meg az ENTER gombot.**
Ekkor megjelenik a [AL BEMENET] párbeszédablak.
3. **Válassza ki a bemeneti jelet a ▼/▲ gombok használatával, majd nyomja meg az ENTER gombot.**



A [MÓD] alatti [PIP] (KÉP A KÉPBEN) vagy [EGYMÁS MELLETT] párbeszédablak beállítás jelenik meg. (→ 105. oldal)

- Ha a jel neve szürke színűen jelenik meg, az azt jelenti, hogy nem lehet kiválasztani.
- A jel a távirányító PIP/FREEZE gombjának megnyomásával is kiválasztható.

4. **Nyomja meg a MENU gombot.**

A projektor menüje eltűnik.

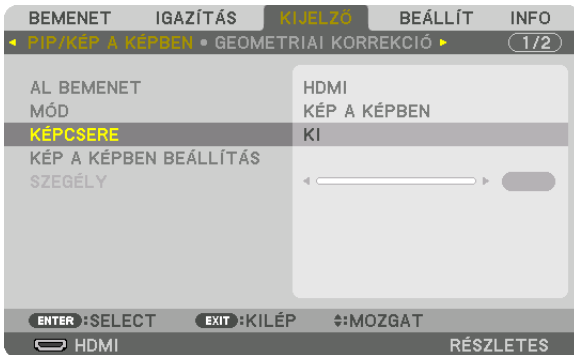
5. **Ha egyképes vetítési felületre tér vissza, jelenítse meg újra a [PIP/KÉP A KÉPBEN] képernyőt, és válassza a [KI] lehetőséget a 3. lépés [AL BEMENET] képernyőjén.**

TIPP:

- Kettő képernyős kivetítés közben, ha a mellék képfelület nem támogatja a kiválasztott bemenetet, fekete képernyő jelenik meg.

A fő- és mellék képfelület közötti váltás

1. **Nyomja meg a MENU gombot a képernyőmenü megjelenítéséhez és válassza a [KIJELZŐ] → [PIP/KÉP A KÉPBEN] lehetőséget.**

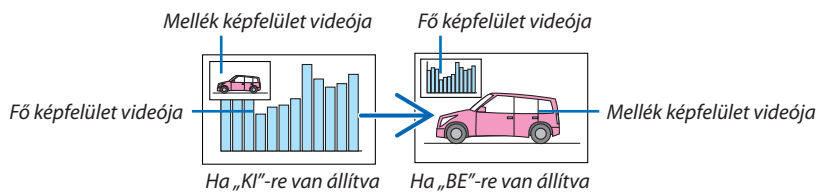


Ennek eredményeképpen megjelenik a [PIP/KÉP A KÉPBEN] párbeszédablak a képernyőmenüben.

2. **Válassza ki a [KÉPCSERE] beállítást a ▼/▲ gombok használatával, majd nyomja meg az ENTER gombot.**
Jelenítse meg a képet a kijelzési pozíciók közötti váltáshoz.
3. **Válassza a [BE] lehetőséget a ▼ gombbal, majd nyomja meg az ENTER gombot.**



A fő képfelület videója helyet cserél a mellék képfelületével.



A HDMI OUT kimeneti csatlakozóból eredő jel nem változik, még akkor sem, ha a vetítési pozíciók között váltás történt.

4. **Nyomja meg a MENU gombot.**

A projektor menüje eltűnik.

Korlátozások

- Az alábbi műveleteket csak a fő vetítési felületen lehet végrehajtani.
 - Vizuális beállítások
 - Videó képméretének növelése / csökkentése a parciális D-ZOOM/ZOOM +/- gombok használatával.
A nagyítást / kicsinyítést csak a [EGYMÁS MELLETT]-ben beállított pozíciókon belül lehet elvégezni.
 - TESZT ÁBRÁK
- A következő műveletek a fő- és a mellék képfelületen egyaránt elvégezhetők. Ezeket a műveleteket nem lehet önmagukban alkalmazni.
 - Videó pillanatnyi törlése
 - Videó szüneteltetése
- A [PIP/KÉP A KÉPBEN] funkciók nem alkalmazhatók 3D videó megjelenítése közben.
- A [PIP/KÉP A KÉPBEN] funkció használatakor, [ZÁRT FELIRATOZÁS] és az [ERŐTELJES KONTRASZT] használható.
- A [PIP/KÉP A KÉPBEN] funkció nem alkalmazható, ha a bemenő jel felbontása 1920 x 1200 vagy több.
- A HDMI OUT aljzatnak ismétlés funkciója van. A kimeneti jel felbontását a csatlakoztatott monitor vagy projektor maximális felbontása korlátozza.

3 Kép megjelenítése a [KÉPSZÉLEK ÖSSZEMOSÁSA] funkció használatával

Nagy felbontású videó vetíthető ki egy még nagyobb képfelületen is, ha több projektort kapcsolunk össze, amelyeket a projektor alá, fölé és két oldala mellé helyezünk.

Ez a projektor „KÉPSZÉLEK ÖSSZEMOSÁSA” funkcióval rendelkezik, amely a kivetített képfelület széleit felismerhetetlenné teszi.

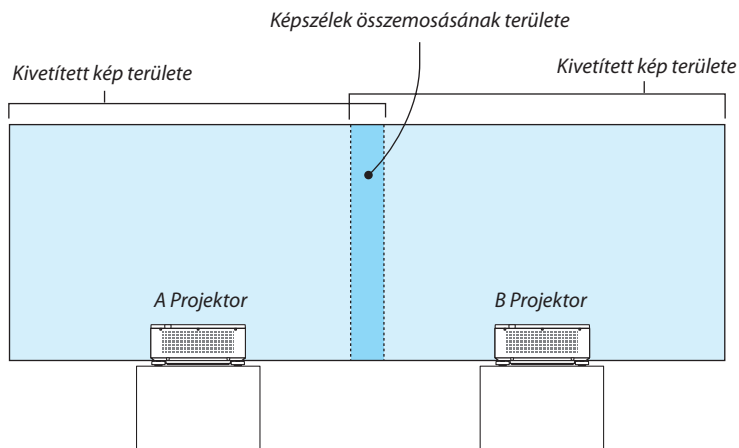
MEGJEGYZÉS:

- A vetítési távolságokról bővebben a „Vetítési távolság és vetítési felület mérete” c. fejezetben talál a 161. oldalon.
- A Képszélek összemosása folyamata végrehajtása előtt helyezze a projektort a megfelelő irányba, hogy a kép négyzetet alkosson és megfelelő méretű legyen, majd hajtsa végre az optikai beállításokat (lencsehelyzet eltolás, élességállítás és zoom).
- Mindegyik projektor fényerejét állítsa be a [REF. FÉNY IGAZÍTÁSVILÁGÍTÁSI] beállítás [ÜZEMMÓD] menüpontjában. A fényerő beállítás után, megtarthatja a beállított fényerő szintet a [ÁLLANDÓ FÉNYERŐ] mód bekapcsolásával. Ezenkívül használja a [REF. FEHÉREGYENSÚLY] menüpontot a [KONTRASZT], [FÉNYERŐ] beállításainak elvégzéséhez.

A képszélek összemosása funkció ismertetése előtt

Ez a rész ismerteti a „Példa: Két projektor egymás mellé helyezése” esetét. Amint látható, a bal oldalon kivetített képre „A projektor” névvel, míg a jobb oldalon kivetített képre „B projektor” elnevezéssel hivatkozunk. Hacsak másként nem tesszük, a továbbiakban a „projektor” megnevezés egyaránt jelentheti az A és B projektort.

Példa: Két projektor egymás mellé helyezése



Előkészület:

- Kapcsolja be a projektort és jelenítse meg a beérkező jelet.
- Ha több projektor beállításait és módosításait egyetlen távirányítóval kívánja elvégezni, állítsa [ENGEDÉLYEZ]-re a VEZÉRLÉS-AZONOSÍTÁS-t és osszon ki azonosítót mindegyik projektornak, majd végezze el a beállításokat és módosításokat mindegyikhez.

A vetítési felületek átfedéseinek beállítása

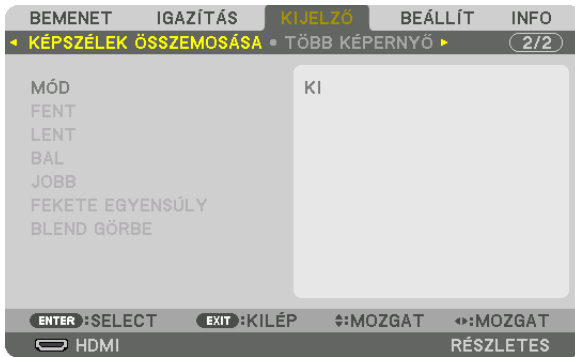
① Engedélyezze az [KÉPSZÉLEK ÖSSZEMOSÁSA] funkciót.

1. Nyomja meg a MENU gombot.

Megjelenik a projektor menüje.

2. Válassza ki az [KÉPSZÉLEK ÖSSZEMOSÁSA] funkciót.

Megjelenik a [KÉPSZÉLEK ÖSSZEMOSÁSA] beviteli párbeszédablak. Mozgassa a kurzort a [MÓD] menüpontra, majd nyomja meg az ENTER gombot. Megjelenik a mód párbeszédablak.



3. Válassza ki a [MÓD] menüpont → [BE] beállítását, majd nyomja meg az ENTER gombot.



Ezzel elérhetővé válik a képszelek összemosása funkció. Az alábbi menüelemek érhetőek el: [FENT], [LENT], [BAL], [JOBB], [FEKETE EGYENSÚLY], és [BLEND GÖRBE]

4. Válassza ki a [JOBB] beállítást az A projektornak és a [BAL] beállítást a B projektornak.

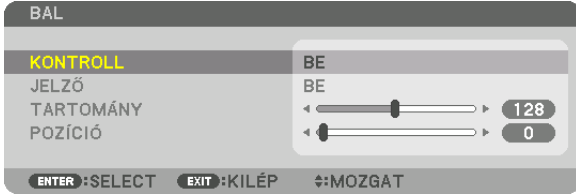
Nyomja meg az ENTER gombot.



Az alábbi elemek érhetőek el:

[KONTROLL], [JELZŐ], [TARTOMÁNY] és [POZÍCIÓ]

5. Válassza ki a [KONTROLL] menüpont → [BE] beállítását, majd nyomja meg az ENTER gombot.



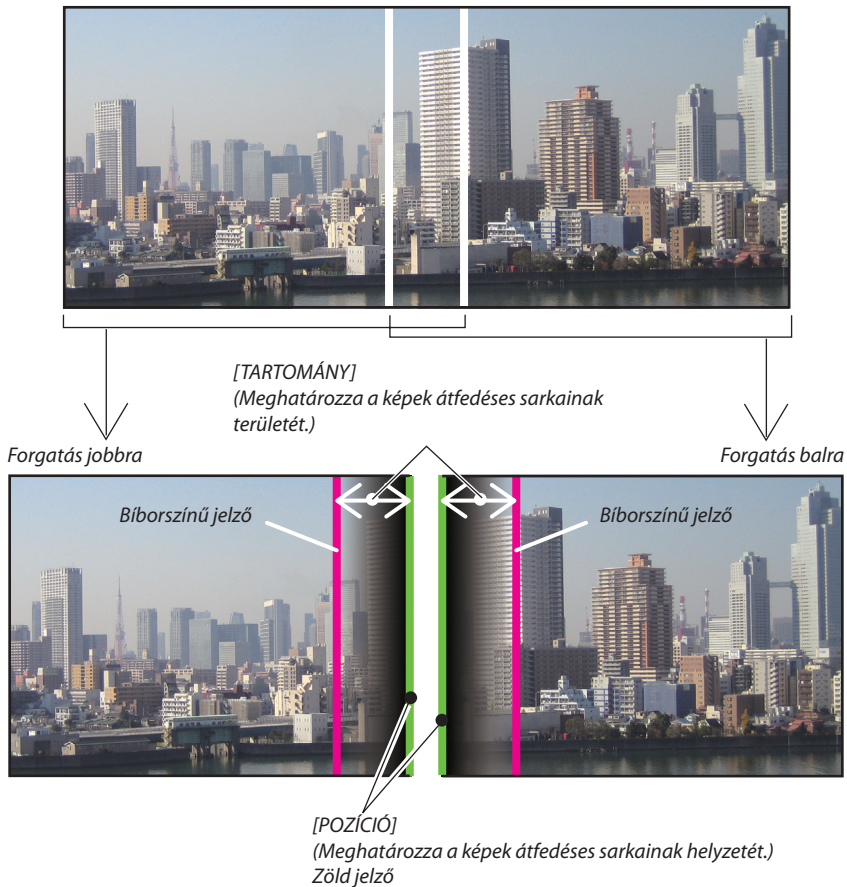
Mindegyik [FENT], [LENT], [BAL], [JOBBS], és [FEKETE EGYENSÚLY] opciónak megvan a saját [KONTROLL], [JELZŐ], [TARTOMÁNY], és [POZÍCIÓ] beállítása.

- Az A projektorban állítsa a [KONTROLL] beállítás értékét [FENT]-re, a [BAL] és a [LENT] beállítás értékét állítsa [KI]-re. A B projektor esetében hasonlóképpen járjon el: állítsa a [KONTROLL] értékét [FENT]-re, a [JOBBS] és a [LENT] értékét [KI]-re.

② Módosítsa a [TARTOMÁNY] és [POZÍCIÓ] értékét a projektorok által kivetített képek átfedéses szélei által elfoglalt területnek a meghatározásához.

A [JELZŐ] bekapcsolása a jelzőket bíborszínben és zöld színben jeleníti meg.

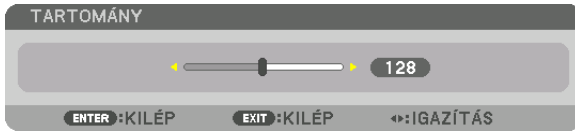
A bíborszínű jelző a [TARTOMÁNY]-t jelzi míg a zöld a [POZÍCIÓ]-t.



* A két képfelületet szemléltetési célból külön helyeztük el az ábrán.

1 [TARTOMÁNY] beállítása.

A ◀ vagy a ▶ gomb használatával beállíthatja az átfedés területet.



TIPP:

- Állítsa be az egyik projektor jelzőjét a másik projektor jelzőjével átfedésre.

2 [POZÍCIÓ] beállítása.

A ◀ vagy a ▶ gomb használatával az egyik kép szélét összeillesztheti a másik átfedéses kép szélével.



TIPP:

- Ha különböző felbontású jelekből vetít ki képet, hajtsa végre a Képszélek összemossa funkciót az indításkor.
- A [JELZŐ] beállítása nem lesz elmentve és vissza tér a [KI] értékre a projektor kikapcsolásakor.
- Kapsolja ki vagy be a [JELZŐ]-t a menüben, ha ki akarja vetíteni/el akarja rejtetni a jelzőt a projektor működése közben.

BLEND GÖRBE

Módosítsa a képernyő átfedéses részének fényerejét. Szükség szerint módosítsa a képernyő átfedéses részének fényerejét a [BLEND GÖRBE] és a [FEKETE EGYENSÚLY] használatával.

- Állítsa a [MÓD]-ot [BE] a [BLEND GÖRBE] és a [FEKETE EGYENSÚLY] használatával.

Opció kiválasztása a [BLEND GÖRBE]-hez

A képernyő átfedéses része skálázásának irányításával, a kivetített kép határa jelentéktelenné válik. Válassza ki az optimális beállítást a kilenc lehetőség közül.

1. A képernyőmenü mozgassa a kurzort a [KIJELZŐ] → [KÉPSZÉLEK ÖSSZEMOSÁSA] → [BLEND GÖRBE] részre, majd nyomja meg az ENTER-t. A [BLEND GÖRBE] beállítási képernyője jelenik meg.



2. Válasszon a kilenc közül egy lehetőséget a ▲ vagy ▼ gombbal.



Fekete egyensúly beállítása

Beállítja az átfedés terület és a nem átfedés terület fekete egyensúlyát több képfelület kivetítése esetén (KÉPSZÉLEK ÖSSZEMOSÁSA).

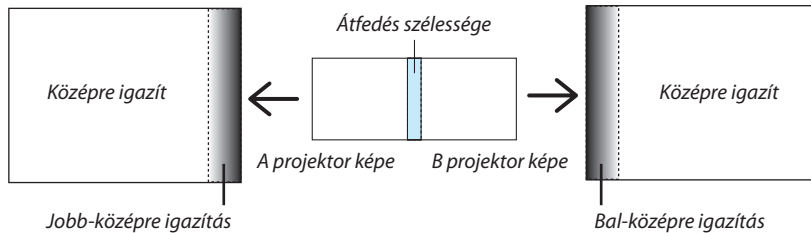
Állítsa be a fényerő szintjét, ha úgy érzi, hogy a különbség túl nagy.

MEGJEGYZÉS:

Ez a funkció csak akkor érhető el, ha a [MÓD] be van kapcsolva.

A beállítható terület változik attól függően, hogy a [FENT], [LENT], [BAL] és [JOBBS] értékek milyen kombinációja van beállítva.

Példa: A Fekete egyensúly beállítása két egymás mellett elhelyezett projektor esetén



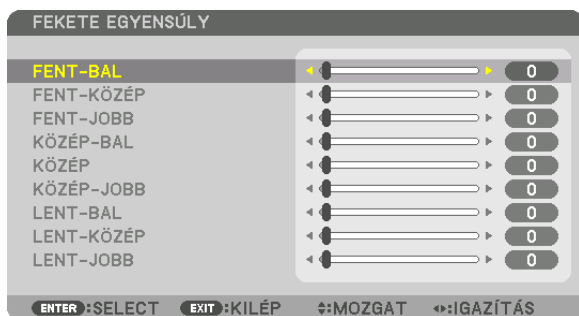
1. Válassza a [KIJELZŐ] → [KÉPSZÉLEK ÖSSZEMOSÁSA] → [FEKETE EGYENSÚLY] lehetőséget, majd nyomja meg az ENTER gombot.

Ez a párbeszédablak átvált fekete egyensúly beállítási párbeszédablakra.



2. A ▼ vagy a ▲ gombbal kiválaszthat egy elemet és a ◀ vagy a ▶ gombbal beállíthatja a fekete egyensúlyt.

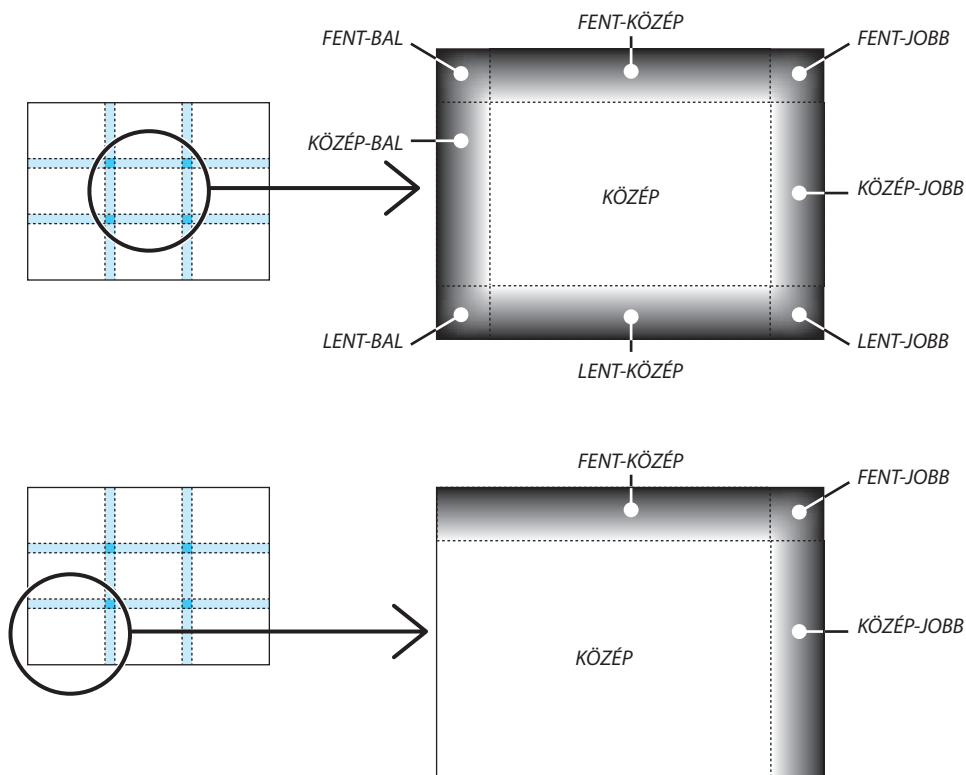
Ha szükséges, végezze el a többi projektor esetében is.



A képfelület kilenc részre osztása fekete egyensúly beállítása esetén

A központi projektor

Ez a funkció beállítja a fényerőt a kilenc részre felosztott képfelület központi projektoránál és a négy részre felosztott képfelületek bal alsó projektoránál, amint az ábrán is látható.



TIPP:

- A fekete egyensúly beállításakor a felosztott képernyők száma (legfeljebb kilenc) a kiválasztott képszelek összemosása pozíciók számától függ (fent, lent, jobb, bal). Továbbá, ha a fent / lent és bal / jobb végeket kiválasztotta, akkor a sarokfelosztási párbeszédablak jelenik meg.
- A képszelek összmosásának szélessége egyenlő a tartományban beállított szélességgel, és a sarok a fent / lent és a bal / jobb szélek kereszteződéséből létrejött terület.
- A [FEKETE EGYENSÚLY] csak világosabbá állítható.

5. A projektor menüjének használata

1 A menük használata

MEGJEGYZÉS: A képernyőn megjelenő menü, a bemeneti jeltől és a projektor beállításaitól függően nem feltétlenül jelenik meg helyesen.

1. A menü a projektor készülékházán vagy a távirányítón található MENU gomb lenyomásával vetíthető ki.



MEGJEGYZÉS: A műveletek végrehajtásához éppen kiadható olyan parancsok gombjainak a listája, mint például az ENTER, EXIT, ▲▼, ◀▶ a menü alján mindig látható.

2. Az almenük a projektor készülékházán vagy a távirányítón található ◀▶ gombok lenyomásával érhetők el.

3. Az első fül vagy az aktuális lista első eleme a projektor készülékházán vagy a távirányítón található ENTER gomb lenyomásával jelölhető ki.

4. A beállítani vagy módosítani kívánt menüponthoz a projektor készülékházán vagy a távirányítón található ▲▼ gombokkal lehet elnavigálni.

A kívánt fület kiválasztani a projektor készülékházán vagy a távirányítón található ◀▶ gombokkal lehet.

5. Az almenü ablaka a projektor készülékházán vagy a távirányítón található ENTER gomb lenyomásával nyitható meg.

6. A kívánt szintet beállítani, a kiválasztott lehetőséget be- vagy kikapcsolni a projektor készülékházán vagy a távirányítón található ▲▼◀▶ gombokkal lehet.

A módosításokat a projektor a következő átállításig eltárolja.

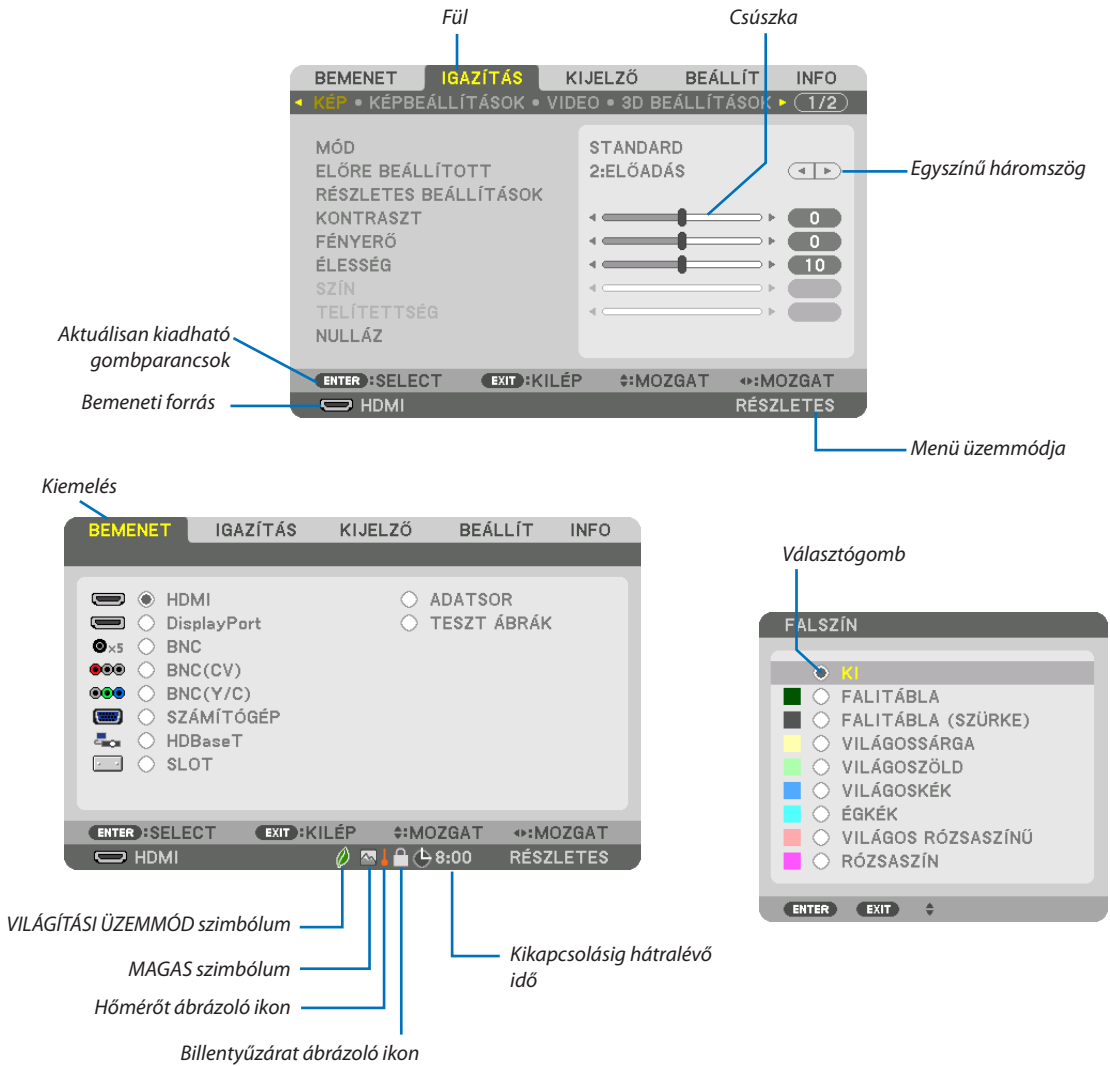
7. További beállítási műveletet elvégezni a 2–6. lépések megismétlésével, a menüt bezárni pedig a projektor készülékházán vagy a távirányítón található EXIT gomb lenyomásával lehet.

MEGJEGYZÉS: A menü és az üzenetek kivetítése során a kapott jel és a beállítások függvényében több sornyi információ is elveszhet.

8. A menü a MENU gomb lenyomásával zárható be.

A menü előző pontjára visszatérni az EXIT gomb lenyomásával lehet.

2 A menüelemek



A menü fülei és a párbeszédablakok jellemzően a következő elemekből állnak:

- KiemelésJelzi a kiválasztott menüt vagy elemet.
- Egyszínű háromszögA további elérhető választási lehetőségek jelzése. A kiemelt háromszög aktív elemet jelöl.
- Fül.....Jelzi a funkciócsoportokat a párbeszédablakban. Valamely adott fül kiválasztásakor az abba tartozó funkciók oldala kerül előtérbe.
- VálasztógombEgy-egy adott lehetőség kiválasztása a párbeszédablakokon belül.
- Bemeneti forrásAz éppen kiválasztott bemeneti forrást beazonosító ikon.
- Menü üzemmódjaAz aktuális menüüzemmódot jelzi: ALAPVETŐ vagy RÉSZELTES.
- Kikapcsolásig hátralévő idő.....Az [KIKAPCSOLÁSIDŐZÍTŐ] funkció beállításakor megkezdett visszaszámításlából hátralévő idő.
- CsúszaJelzi a beállításokat vagy a módosítás irányát.
- VILÁGÍTÁSI ÜZEMMÓD szimbólum ...Jelzi, hogy az [VILÁGÍTÁSI ÜZEMMÓD] be van állítva.
- Billentyűzár szimbólumA [VEZÉRLŐPULT LEZÁRÁSA] bekapcsolt állapotának jelzése.
- Hőmérőt ábrázoló ikon.....Azt jelzi, hogy a [VILÁGÍTÁSI ÜZEMMÓD] [TAKARÉKOS MÓD]-ra lett állítva.
- MAGAS ikonAzt jelzi, hogy a beépített légnyomás érzékelő 1200 m feletti magasságot érzékel.

• Az Alap menü elemeinek neve árnyalt háttérrel szerepel.

3 Menüelemek listája

Bizonyos elemek a bemeneti jel függvényében nem mindig érhetőek el.

Menüelem	Alapértelmezett	Választható értékek	
BEMENET	HDMI	*	
	DisplayPort	*	
	BNC	*	
	BNC(CV)	*	
	BNC(Y/C)	*	
	SZÁMÍTÓGÉP	*	
	HDBaseT		
	SLOT		
	ADATSOR TESZT ÁBRÁK		
IGAZÍTÁS	MÓD	STANDARD	
	ELŐRE BEÁLLÍTOTT	*	
	RÉSZLETES BEÁLLÍTÁSOK	ÁLTALÁNOS	
		REFERENCIA	*
		GAMMA KORREKCIÓ* ¹	SELECT REFERENCIA
		KÉPERNYŐ MÉRETE* ²	*
		SZÍNHŐMÉRSÉKLET* ³	*
		ERŐTELJES KONTRASZT	*
		FÉNY IGAZÍTÁS	
		Brilliant Color	*
		FEHÉREGYENSÚLY	
		R KONTRASZT	0
		G KONTRASZT	0
		B KONTRASZT	0
		R FÉNYERŐ	0
		G FÉNYERŐ	0
		B FÉNYERŐ	0
		SZINKORREKCIÓ	
		VÖRÖS	TELÍTETTSÉG TELÍTETTSÉG
		ZÖLD	TELÍTETTSÉG TELÍTETTSÉG
		KÉK	TELÍTETTSÉG TELÍTETTSÉG
	SÁRGA	TELÍTETTSÉG TELÍTETTSÉG	
	BÍBOR	TELÍTETTSÉG TELÍTETTSÉG	
	CÍÁN	TELÍTETTSÉG TELÍTETTSÉG	
	KONTRASZT	0	
	FÉNYERŐ	0	
	ÉLESSÉG	0	
	SZÍN	0	
	TELÍTETTSÉG	0	
	NULLÁZ		
	KÉP	ÓRAJEL	*
		FÁZIS	*
		VÍZSZINTES	*
FÜGGŐLEGES		*	
KITAKARÁS		*	
OVERSCAN		*	
MÉRETARÁNY			
BEMENETI FELBONTÁS* ⁴		*	
KÉPBEÁLLÍTÁSOK		FENT, LENT, BAL, JOBB	
		AUTOMATIKUS	AUTO, 0[%], 5[%], 10[%]
	AUTOMATIKUS	(SZÁMÍTÓGÉP) AUTO, 4:3, 5:4, 16:9, 15:9, 16:10, TELJES, SAJÁT	
	AUTOMATIKUS	(KOMPONENS/VIDEO/S-VIDEO) (KÉPERNYŐ TÍPUSA: 4:3) AUTO, 4:3, LEVÉLMÉRET, SZÉLES KÉPERNYŐ, ZOOM	
	AUTOMATIKUS	(KOMPONENS/VIDEO/S-VIDEO) (KÉPERNYŐ TÍPUSA: 16:9/16:10) AUTO, 4:3 ABLAK, LEVÉLMÉRET, SZÉLES KÉPERNYŐ, TELJES	

* A csillaggal (*) jelölt elemek alapértelmezett beállítása a bemeneti jel függvényében változó.

*¹ A [GAMMA KORREKCIÓ] elem olyankor érhető el, amikor a [REFERENCIA] menüből kiválasztott tétel nem a [DICOM SIM.].

*² A [KÉPERNYŐ MÉRETE] elem olyankor érhető el, amikor a [REFERENCIA] menüből kiválasztott tétel a [DICOM SIM.].

*³ A [SZÍNHŐMÉRSÉKLET] lehetőség nem érhető el olyankor, amikor a [REFERENCIA] menüből előzőleg kiválasztott tétel a [ELŐADÁS] vagy a [TELJ. F.ERŐ].

*⁴ A [BEMENETI FELBONTÁS] akkor érhető el, ha a SZÁMÍTÓGÉP- vagy a BNC-jel van kiválasztva bemeneti csatlakozóként.

5. A projektor menüjének használata

Menüelem			Alapértelmezett	Választható értékek	
IGAZÍTÁS	VIDEO	ZAJCSÖKKENTÉS	RANDOM ZAJCSÖKKENTÉS KI	KI, ALACSONY, KÖZEPES, MAGAS	
			MOSQUITO ZAJCSÖKKENTÉS KI	KI, ALACSONY, KÖZEPES, MAGAS	
			BLOCK ZAJCSÖKKENTÉS KI	KI, ALACSONY	
		V.SOROS OPC. KIKAPCS	NORMÁL	NORMÁL, MOZI, ÁLLÓ	
		KONTRASZTNÖVELES	MÓD ERŐSÍTÉS	AUTOMATIKUS KI, AUTO, NORMÁL	
		JELTÍPUS	AUTOMATIKUS	AUTO, RGB, KOMPONENS	
	3D BEÁLLÍTÁSOK	VIDEO SZINT	AUTOMATIKUS	AUTO, NORMÁL, ERŐSÍTETT, SZUPER FEHÉR	
		FORMÁTUM	AUTOMATIKUS	AUTO, KI(2D), KERETCSOMAG, EGYMÁS MELLETT (FÉL), EGYMÁS MELLETT (TELJES), FENT ÉS LENT, ALTERNATÍV KÉPKOCKA, ALTERNATÍV VONAL	
	LENCSÉ TÁROLT BEÁLL	BALRA/JOBBRA INVERTÁL	KI	KI, BE	
		TÁROL			
MOZGAT					
	NULLÁZ				
KIJELZŐ	PIP/KÉP A KÉPBN	AL BEMENET		KI, HDMI, DisplayPort, BNC, BNC(CV), BNC(Y/C), SZÁMÍTÓGÉP, HDBaset, SLOT	
		MÓD	KÉP A KÉPBN	KÉP A KÉPBN, EGYMÁS MELLETT	
		KÉPCSERE	KI	KI, BE	
		KÉP A KÉPBN BEÁLLÍTÁS	START POZÍCIÓ	FENT-BAL	FENT-BAL, FENT-JOBB, LENT-BAL, LENT-JOBB
			VÍZSZINTES POZÍCIÓ		
			FÜGGŐLEGES POZÍCIÓ		
		MÉRLET	KÖZEPES	NAGY, KÖZEPES, KICSI	
		SZEGÉLY			
	GEOMETRIAI KORREKCIÓ	MÓD		KI, TRAPÉZTORZÍTÁS, SÁROKPONTOS, VÍZSZINTES SÁROK, FÜGGŐLEGES SÁROK, VONTATOTT, PC ESZKÖZ	
		TRAPÉZTORZÍTÁS	VÍZSZINTES		
			FÜGGŐLEGES		
			DÖNTÉS		
		SÁROKPONTOS		FENT-BAL, FENT, FENT-JOBB, BAL, JOBB, LENT-BAL, LENT, LENT-JOBB	
		VÍZSZINTES SÁROK		FENT-BAL, FENT, FENT-JOBB, BAL, JOBB, LENT-BAL, LENT, LENT-JOBB	
		FÜGGŐLEGES SÁROK		FENT-BAL, FENT, FENT-JOBB, BAL, JOBB, LENT-BAL, LENT, LENT-JOBB	
VONTATOTT		FENT-BAL, FENT, FENT-JOBB, BAL, JOBB, LENT-BAL, LENT, LENT-JOBB			
PC ESZKÖZ	KI	KI, 1, 2, 3			
	NULLÁZ				
KÉPSZÉLEK ÖSSZEMOSÁSÁ	FENT	MÓD	KI	KI, BE	
		KONTROLL	BE	KI, BE	
			JELZŐ	BE	KI, BE
			TARTOMÁNY		
			POZÍCIÓ		
	LENT	KONTROLL	BE	KI, BE	
		JELZŐ	BE	KI, BE	
		TARTOMÁNY			
		POZÍCIÓ			
	BAL	KONTROLL	BE	KI, BE	
		JELZŐ	BE	KI, BE	
		TARTOMÁNY			
		POZÍCIÓ			
	JOBB	KONTROLL	BE	KI, BE	
		JELZŐ	BE	KI, BE	
		TARTOMÁNY			
POZÍCIÓ					
FEKETE EGYSZÁRÚ	FENT-BAL				
	FENT-KÖZÉP				
	FENT-JOBB				
	KÖZÉP-BAL				
	KÖZÉP				
	KÖZÉP-JOBB				
	LENT-BAL				
	LENT-KÖZÉP				
LENT-JOBB					
BLEND GÖRBE	KI	KI, 1, 2, 3, 4, 5, 6, 7, 8, 9			

5. A projektor menüjének használata

Menüelem		Alapértelmezett		Választható értékek		
KIJELZŐ	TÖBB KÉPERNYŐ	FEHÉREGYENSÚLY	MÓD	KI	KI, BE	
			KONTRASZT W			
			R KONTRASZT			
			G KONTRASZT			
			B KONTRASZT			
			FÉNYERŐ W			
			R FÉNYERŐ			
			G FÉNYERŐ			
		KÉPBEÁLLÍTÁS	MÓD	KI	KI, ZOOM, CSEMPE	
			ZOOM	VÍZSZINTES ZOOM		
				FÜGGŐLEGES ZOOM		
				VÍZSZINTES POZÍCIÓ		
FÜGGŐLEGES POZÍCIÓ						
CSEMPE	SZÉLESSÉG		1 EGYSÉG, 2 EGYSÉG, 3 EGYSÉG, 4 EGYSÉG			
	MAGASSÁG		1 EGYSÉG, 2 EGYSÉG, 3 EGYSÉG, 4 EGYSÉG			
	VÍZSZINTES POZÍCIÓ		ELSO EGYSÉG, MASODIK EGYSÉG, HARMADIK EGYSÉG, NEGYEDIK EGYSÉG			
	FÜGGŐLEGES POZÍCIÓ		ELSO EGYSÉG, MASODIK EGYSÉG, HARMADIK EGYSÉG, NEGYEDIK EGYSÉG			
BEÁLLÍT	MENÜ(1)	NYELV	ENGLISH	ENGLISH	ENGLISH, DEUTSCH, FRANÇAIS, ITALIANO, ESPAÑOL, SVENSKA, 日本語 DANSK, PORTUGUÊS, ČEŠTINA, MAGYAR, POLSKI, NEDERLANDS, SUOMI NORSK, TÜRKÇE, РУССКИЙ, عربي, Ελληνικά, 中文, 한국어 ROMÂNĂ, HRVATSKA, БЪЛГАРСКИ, INDONESIA, हिन्दी, ไทย, ئۇيغۇر, 繁體中文, Tiếng Việt	
			SZÍNKIVÁLASZTÁS	SZÍN	SZÍN, MONOKRÓM	
			BEMENETI KIJELZŐ	BE	KI, BE	
			ÜZENETKIJELZŐ	BE	KI, BE	
			AZONOSÍTÓ KIJELZÉSE	BE	KI, BE	
			3D FIGYELMEZTETŐ ÜZENET	BE	KI, BE	
			IDŐ KIJELZÉSE	AUTOMATIKUS 45S	KÉZI, AUTOMATIKUS 5S, AUTOMATIKUS 15S, AUTOMATIKUS 45S	
	MENÜ(2)	MENÜ SZÖG	0°	0°, 90°, 270°		
		MENÜ POZÍCIÓ	VÍZSZINTES POZÍCIÓ	0	-10–10	
			FÜGGŐLEGES POZÍCIÓ	0	-10–10	
	TELEPÍTÉS(1)	VETÍTÉSI IRÁNY KÉPERNYŐ TÍPUSA FALSZÍN VENTILÁTOR ÜZEMMÓD VILÁGÍTÁSI ÜZEMMÓD REF. FEHÉREGYENSÚLY 3D SZEMÜVEGEK	VILÁGÍTÁSI ÜZEMMÓD ÁLLANDÓ FÉNYERŐ REF. FÉNY IGAZÍTÁS	AUTOMATIKUS	AUTO, ASZTALI ELŐRE, PLAFONRÓL HÁTRA, ASZTALI HÁTRA, PLAFONRÓL ELŐRE	
				TETSZŐLEGES	TETSZŐLEGES, 4:3 KÉPERNYŐ, 16:9 KÉPERNYŐ, 16:10 KÉPERNYŐ	
KI				KI, FALITÁBLA, FALITÁBLA (SZÜRKE), VILÁGOSSÁRGA, VILÁGOSZÖLD, VILÁGOSKÉK, ÉGKÉK, VILÁGOS RÓZSASZÍNŰ, RÓZSASZÍN		
AUTOMATIKUS				AUTO, KÖZEPES, MAGAS		
NORMÁL				NORMÁL, 1.TAKARÉKOS MÓD, 2.TAKARÉKOS MÓD		
KI				KI, BE		
				20–100%		
TELEPÍTÉS(2)				ZÁR BEÁLLÍTÁSOK	ZÁR ÁRAMELLÁTÁS	NYITVA
	KÉP ELSŐTÉTÍTÉS ZÁR	NYITVA	NYITVA, ZÁRVA			
	ELŐTŰNÉS IDŐTARTAMA		0–10 másodperc			
	ELTŰNÉS IDŐTARTAMA		0–10 másodperc			
	REF. LENCSE TÁROLT BEÁLL	PROFIL	1	1, 2		
		TÁROL				
		MOZGAT				
		NULLÁZ				
LENCSE KALIBRÁLÁS	MŰKÖDÉS JELRE	KI	BE, KI			
	HANG NÉMÍTÁSA	KI	BE, KI			
LENCSE HELYZETE	KEZDŐOLDAL TÍPUS		NP39ML			

5. A projektor menüjének használata

Menüelem				Alapértelmezett	Választható értékek			
BEÁLLÍT	KONTROLL	ESZKÖZTÁ- RAK	ADMINISZTRÁTOR MÓD	MENÜ ÜZEMMÓDJA	RÉSZLETES	RÉSZLETES, ALAPVETŐ		
				NEM MENTI A BEÁLLÍTOTT ÉRTÉKEKET	KI	KI, BE		
				ÚJ JELSZÓ				
				JELSZÓ ÚJRA				
				PROGRAMIDŐZÍTŐ	ENGEDÉLYEZ	KI	KI, BE	
				BEÁLLÍTÁSOK	SZER- KESZT	AKTÍV		KI, BE
			NAP				VAS, HÉ, KE, SZE, CSÜT, PÉ, SZO, HÉ-PÉ, HÉ-SZO, MINDEN NAP	
			IDŐ					
			FUNKCIÓ				ÁRAMELLÁTÁS, BEMENET, VILÁGÍTÁSI ÜZEMMÓD	
			RÉSZLETES BEÁLLÍTÁSOK					
			ÁRAMELLÁTÁS			KI	KI, BE	
			BEMENET			HDMI	HDMI, DisplayPort, BNC, BNC(CV), BNC(Y/C), SZÁMÍTÓGÉP, HDBaseT, SLOT	
			VILÁGÍTÁSI ÜZEMMÓD			NORMÁL	NORMÁL, 1.TAKARÉKOS MÓD, 2.TAKARÉKOS MÓD	
			ISMÉTLÉS			KI	KI, BE	
			TÖRÖL					
			UP					
			DOWN					
			VISSZA					
				IDŐZÓNA BEÁLLÍTÁSOK	GMT		-12:00, -11:30, -11:00, -10:30, -10:00, -09:30, -09:00, -08:30, -08:00, -07:30, -07:00, -06:30, -06:00, -05:30, -05:00, -04:30, -04:00, -03:30, -03:00, -02:30, -02:00, -01:30, -01:00, -00:30, 00:00, +00:30, +01:00, +01:30, +02:00, +02:30, +03:00, +03:30, +04:00, +04:30, +05:00, +05:30, +06:00, +06:30, +07:00, +07:30, +08:00, +08:30, +09:00, +09:30, +10:00, +10:30, +11:00, +11:30, +12:00, +12:30, +13:00	
				DÁTUM ÉS IDŐ BEÁLLÍTÁSOK	DÁTUM NAP/HÓNAP/ÉV			
					IDŐ ÓRA/PERC			
					INTERNETES IDŐSZERVER	KI	KI, BE	
					IP-CÍM			
					FRISZÍTÉS			
					ENGEDÉLYEZ	KI	KI, BE	
				NYÁRI IDŐSZÁM. BEÁLL.	HO(START)		1, 2, 3, 4, 5, 6, 7, 8, 9, 10, 11, 12	
					NAP(START)		ELSŐ, MÁSODIK, HARMADIK, NEGYEDIK, UTOLSÓ	
							VAS, HÉ, KE, SZE, CSÜT, PÉ, SZO	
					IDO(START)			
					HO(KILEPES)		1, 2, 3, 4, 5, 6, 7, 8, 9, 10, 11, 12	
					NAP(KILEPES)		ELSŐ HÉT, MÁSODIK HÉT, HARMADIK HÉT, NEGYEDIK HÉT, UTOLSÓ HÉT	
							VAS, HÉ, KE, SZE, CSÜT, PÉ, SZO	
		IDO(KILEPES)						
		IDŐELTÉRÉS		+01:00, +00:30, -00:30, -01:00				
	EGÉR-BEÁLLÍTÁSOK				(Megjegyzés) Nem használható ezzel az eszközzel.			
	VEZÉRLŐPULT LEZÁRÁSA			KI	KI, BE			
	BIZTONSÁG			KI	KI, BE			
	KOMMUNIKÁCIÓS SEBESSÉG			38400bps	4800bps, 9600bps, 19200bps, 38400bps, 115200bps			
	CONTROL ID	VEZÉRL-azonosítási SZ	1	1-254				
		CONTROL ID	KI	KI, BE				
	TÁVIRÁNYÍTÓ-ÉRZÉKELŐK			ELSŐ/HÁTSÓ	ELSŐ/HÁTSÓ, ELSŐ, HÁTSÓ, HDBaseT			

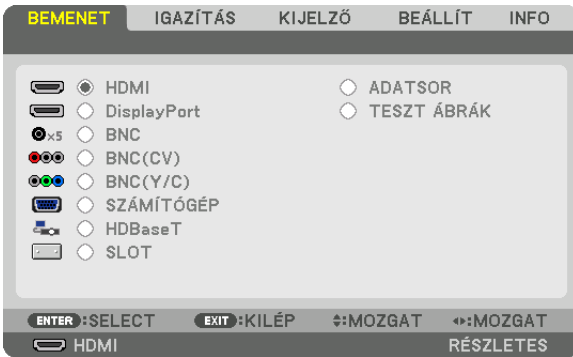
5. A projektor menüjének használata

Menüelem		Alapértelmezett		Választható értékek		
BEÁLLÍT	HÁLÓZATI BEÁLLÍTÁSOK	VEZETÉKES LAN	PROFILOK		LETILT, PROFIL 1, PROFIL 2	
			DHCP		KI, BE	
			IP-CÍM		192.168.0.10	
			ALHÁLÓZATI MASZK		255.255.255.0	
			ÁTJÁRÓ		192.168.0.1	
			AUTO DNS		KI, BE	
			DNS KONFIGURÁCIÓ			
		ÚJRA KAPCS.				
		VETÍTŐ NEVE	VETÍTŐ NEVE		PX1004UL sorozat	
		DOMAIN	GAZDAGÉP NEVE		necp]	
			DOMAIN NÉV			
		LEVELEZÉSI RIASZTÁS	LEVELEZÉSI RIASZTÁS		KI, BE	
			GAZDAGÉP NEVE			
			DOMAIN NÉV			
			FELADÓ CÍME			
			SMTP SZERVER NEVE			
			CÍMZETT CÍME 1			
			CÍMZETT CÍME 2			
			CÍMZETT CÍME 3			
		TESZT LEVELEZÉS				
		HÁLÓZATI SZOLGÁLTATÁS	HTTP SZERVER	ÚJ JELSZÓ		
				JELSZÓ ÚJRA		
			PJLink	ÚJ JELSZÓ		
				JELSZÓ ÚJRA		
			AMX BEACON			KI, BE
			ROOMVIEW			KI, BE
			CRESTRON	CRESTRON CONTROL (ENGEDÉLYEZ, CONTROLLER IP ADDRESS, IP ID)		
		Extron XTP				KI, BE
		FORRÁS OPCIÓK	AUTOMATA BEÁLLÍTÁS		NORMÁL	KI, NORMÁL, FINOM
			SZÍNRENDSZER	BNC(VIDEO)	AUTOMATIKUS	AUTOMATIKUS, NTSC3.58, NTSC4.43, PAL, PAL-M, PAL-N, PAL60, SECAM
				BNC(Y/C)	AUTOMATIKUS	AUTOMATIKUS, NTSC3.58, NTSC4.43, PAL, PAL-M, PAL-N, PAL60, SECAM
			ALAP BEMENET KIVÁL.		UTOLSÓ	UTOLSÓ, AUTO, HDMI, DisplayPort, BNC, BNC(CV), BNC(Y/C), SZÁMÍTÓGÉP, HDBaseT, SLOT
			ZÁRT FELIRATOZÁS		KI	KI, 1. FELIRAT, 2. FELIRAT, 3. FELIRAT, 4. FELIRAT, 1. SZÖVEG, 2. SZÖVEG, 3. SZÖVEG, 4. SZÖVEG
		HÁTTÉR		KÉK	KÉK, FEKETE, KÉP	
		ÁRAMELLÁTÁS OPCIÓK	KÉSZENLÉTI ÜZEMMÓD		NORMÁL	NORMÁL, HÁLÓZAT KÉSZENLÉTI MÓD
			KÖZVETLEN BEKAPCS.		KI	KI, BE
			AUTO BEKAPCS. KIVÁL.		KI	KI, HDMI, DisplayPort, SZÁMÍTÓGÉP, HDBaseT, SLOT
			AUTO KIKAPCS.		1:00	KI, 0:05, 0:10, 0:15, 0:20, 0:30, 1:00
			KIKAPCSOLÁSIDŐZÍTŐ		KI	KI, 0:30, 1:00, 2:00, 4:00, 8:00, 12:00, 16:00
			SLOT ÁRAMELLÁTÁS	PROJEKTOR BEKAPCS. PROJEKTOR KÉSZENL.	BE ENGEDÉLYEZ	KI, BE KIKAPCSOLVA, ENGEDÉLYEZ
NULLÁZ	AKTUÁLIS JEL					
	ÖSSZES ADAT					
	ÖSSZES ADAT (ADATSOR TARTALMA)					

5. A projektor menüjének használata

Menüelem		Alapértelmezett	Választható értékek
INFO	ÜZEMIDŐ	VILÁGÍTÁSI ÓRÁK SZÁMA	
		TELJ. SZENSPÓROLÁS	
	FORRÁS(1)	BEMENETI CSATLAKOZÓ	
		FELBONTÁS	
		VÍZSZINTES FREKVENCIA	
		FÜGGŐLEGES FREKVENCIA	
		SZINKRONJEL TÍPUS	
		SZINKRONJEL POLARITÁS	
		LETAPOGATÁS TÍPUSA	
		JEL MEGNEVEZÉSE	
	BEMENET SZÁMA		
	FORRÁS(2)	JELTÍPUS	
		VIDEÓTÍPUS	
		BITMÉLYSÉG	
		VIDEO SZINT	
		ADATÁTVITEL SEBESSÉGE	
		KAPCS. PONT VONALA	
	FORRÁS(3)	3D FORMÁTUM	
		BEMENETI CSATLAKOZÓ	
		FELBONTÁS	
		VÍZSZINTES FREKVENCIA	
		FÜGGŐLEGES FREKVENCIA	
		SZINKRONJEL TÍPUS	
		SZINKRONJEL POLARITÁS	
		LETAPOGATÁS TÍPUSA	
	FORRÁS(4)	JEL MEGNEVEZÉSE	
		BEMENET SZÁMA	
		JELTÍPUS	
		VIDEÓTÍPUS	
		BITMÉLYSÉG	
		VIDEO SZINT	
	VEZETÉKES LAN	ADATÁTVITEL SEBESSÉGE	
		KAPCS. PONT VONALA	
		3D FORMÁTUM	
		IP-CÍM	
	VERSION(1)	ALHÁLÓZATI MASZK	
		ÁTJÁRÓ	
		MAC CÍM	
	EGYEBEK	FIRMWARE	
		DATA	
		SUB-CPU	
		DÁTUM IDŐ	
	HDBaseT	VETÍTŐ NEVE	
MODEL NO.			
SERIAL NUMBER			
CONTROL ID ([CONTROL ID], ha be van állítva)			
HDBaseT	JELMINŐSÉG		
	MŰKÖDTETÉSI MÓD		
	ÖSSZEKÖTTETÉS ÁLLAPOT		
	HDMI ÁLLAPOT		

4 Menüleírások és funkciók [BEMENET]



HDMI

Kivetíti a HDMI IN terminálhoz csatlakoztatott eszközről érkező videojelet.

DisplayPort

Kivetíti a Display Port IN input terminálhoz csatlakoztatott eszközről érkező videojelet.

BNC

Ez kivetíti a BNC IN videó bemeneti csatlakozóra kapcsolt videó megjelenítő eszköz videojélét. (Kivetíti az analóg RGB jelet vagy a komponens jelet.)

BNC(CV)

Kivetíti a BNC (CV) videó input terminálhoz csatlakoztatott eszközről érkező videojelet. (Kivetíti a kompozit videó jelet.)

BNC(Y/C)

Kivetíti a BNC (Y/C) videó input terminálhoz csatlakoztatott eszközről érkező videojelet. (Kivetíti az S-vidéo jelet.)

SZÁMÍTÓGÉP

Kivetíti a COMPUTER IN terminálhoz csatlakoztatott eszközről érkező videojelet. (Kivetíti az analóg RGB jelet vagy a komponens jelet.)

HDBaseT

HDBaseT vagy VEZETÉKES LAN jelének kivetítése.

SLOT

A bővíthetőnyílásba (SLOT) helyezett opcionális bővítmény (külön kapható) képét vetíti ki.

ADATSOR

Megjeleníti a bemenő jelek listáját. Bővebb részletek az itt következő oldalakon.

TESZT ÁBRÁK

A menü bezárása és átváltás a tesztminta képernyőjére. Válassza ki a ◀▶ gombok használatával az ábrát.

Az Adatsor használata

Az Adatsor funkció a bemeneti forrásokra vonatkozó beállítások valamennyi módosítását automatikusan rögzíti. A rögzített jelek (módosított beállításai) az Adatsor ablakból bármikor betölthetők.

Az Adatsor funkcióval akár 100 konfiguráció is rögzíthető. A 100. minta rögzítése után az Adatsor funkció hibaüzenetet jelenít meg, és további konfigurációk nem rögzíthetők. Ilyenkor a módosított beállításokat magukba foglaló leírások közül törölni kell azokat, amelyek már szükségtelenné váltak.

Az Adatsor ablak megjelenítése

1. Nyomja meg a MENU gombot.

Megjelenik a projektor menüje.

2. A ◀ vagy a ▶ gomb használatával válassza ki az [BEMENET] menüt.

Megjelenik a BEMENET lista.



3. A ◀, ▶, ▲, vagy a ▼ gombbal válassza ki az [ADATSOR] tételt, majd nyomja meg az ENTER gombot.

Ekkor megjelenik az ADATSOR ablak.


Ha az ADATSOR ablak nem jelenik meg, akkor állítsa át a menüt [RÉSZLETES] nézetre.


A menü [RÉSZLETES] és [ALAPVETŐ] nézete között, a [BEÁLLÍT] → [KONTROLL] → [ESZKÖZTÁRAK] → [ADMINISZTRÁTOR MÓD] → [MENÜ ÜZEMMÓDJA] pontja alatt lehet váltani. (→ 121. oldal)

NO.	JEL MEGNEVEZÉSE	FELBONTÁS	BEMENET	✓	✓
001	1280x1024 60Hz	1024 x 768	SZÁMÍTÓGÉP	✓	✓
002	NTSC358	1024 x 768	BNC (CV)	✓	✓
003	AAA	1024 x 768	HDMI	✓	✓
004	004	1024 x 768	HDBaseT	✓	✓
005	005	1024 x 768	BNC (CV)	✓	✓
006	006	1024 x 768	SLOT	✓	✓
007	007	1024 x 768	SZÁMÍTÓGÉP	✓	✓
008	008	1024 x 768	BNC (CV)	✓	✓
009	009	1024 x 768	HDMI	✓	✓
010	010	1024 x 768	SZÁMÍTÓGÉP	✓	✓
011	011	1024 x 768	BNC (CV)	✓	✓
012	012	1024 x 768	HDMI	✓	✓
013	013	1024 x 768	SZÁMÍTÓGÉP	✓	✓

EXIT:KILÉP ↕:MOZGAT ⇐:MOZGAT

Az aktuálisan kivetített jel konfigurációjának rögzítése az Adatsor funkcióval: [] (TÁROL)

1. A ▲ vagy a ▼ gomb használatával válassza ki a számok egyikét.
2. A ◀ vagy a ▶ gomb lenyomásával válassza ki a [] (TÁROL)] gombot, majd nyomja meg az ENTER gombot.

ADATSOR				
NO.	JEL MEGNEVEZÉSE	FELBONTÁS	BEMENET	
001	1280x1024 60Hz	1024 x 768	SZÁMÍTÓGÉP	✓ ✓
002	NTSC358	1024 x 768	BNC(CV)	✓ ✓
003	AAA	1024 x 768	HDMI	✓ ✓
004	004	1024 x 768	HDBaseT	✓ ✓
005	005	1024 x 768	BNC(CV)	✓ ✓
006	006	1024 x 768	SLOT	✓ ✓
007	007	1024 x 768	SZÁMÍTÓGÉP	✓ ✓
008	008	1024 x 768	BNC(CV)	✓ ✓
009	009	1024 x 768	HDMI	✓ ✓
010	010	1024 x 768	SZÁMÍTÓGÉP	✓ ✓
011	011	1024 x 768	BNC(CV)	✓ ✓
012	012	1024 x 768	HDMI	✓ ✓
013	013	1024 x 768	SZÁMÍTÓGÉP	✓ ✓

ENTER :SELECT EXIT :KILÉP ⇄:MOZGAT ⇄:MOZGAT TÁROL

Az Adatsor funkcióval eltárolt jelkonfiguráció behívása: [] (BETÖLT)




A ▲ vagy a ▼ gombbal válasszon jelet, majd nyomja le az ENTER gombot.

Az Adatsor funkcióval eltárolt jelkonfiguráció szerkesztése: [] (SZERKESZT)

1. A ▲ vagy a ▼ gombbal válassza ki a szerkeszteni kívánt jelet.
2. A ◀, ▶, ▲ vagy a ▼ gomb lenyomásával válassza ki a [] (SZERKESZT)] gombot, majd nyomja meg az ENTER gombot.

Megjelenik az Szerkesztés ablak.

SZERKESZT	
BEMENET SZÁMA	6
JEL MEGNEVEZÉSE	006
FELBONTÁS	1024 x 768
BEMENET	HDMI
<input type="checkbox"/> ZÁROL	
<input type="checkbox"/> KIHAGY	
OK MÉGSEM	
ENTER :SELECT EXIT :KILÉP ⇄:MOZGAT	

JEL MEGNEVEZÉSE	Adja meg a jel nevét. Legfeljebb 18 alfanumerikus karakter használható.
BEMENET	A bemeneti terminál megváltoztatható. A HDMI/DisplayPort/BNC/BNC (CV)/BNC (Y/C)/Computer/HDBaseT/SLOT közötti váltás lehetséges.
 ZÁROL	Beállításával meggátolható, hogy a [] (MINDENT TÖRÖL)] parancs végrehajtásakor az adott konfiguráció is töröljön. A ZÁROL utasítás végrehajtása után megadott módosítások nem menthetőek.
 KIHAGY	Engedélyezett állapota mellett az érintett konfigurációt a projektor az automatikus keresés során kihagyja.

3. Állítsa be a fenti paramétereket, majd válassza ki az [OK] gombot, végül nyomja le az ENTER gombot.

MEGJEGYZÉS: Az bemeneti csatlakozó beállítás értéke nem állítható át az aktuálisan kivetített jelle.

Az Adatsor funkcióval eltárolt jelkonfiguráció kivágása: [ (VÁG)]

1. A ▲ vagy a ▼ gombbal válassza ki a törölni kívánt jelet.
2. A ◀, ▶, ▲ vagy a ▼ gomb lenyomásával válassza ki a [ (VÁG)] gombot, majd nyomja meg az ENTER gombot.
A jel ekkor törlődik a bejegyzések listájáról, ezzel együtt a törölt jel megjelenik a bejegyzések listája alján a vágólapon.



MEGJEGYZÉS:

- Az aktuálisan kivetített jel nem törölhető.
- A zárolt jelek nem érhetők el, ezért kiválasztáskor szürke színben jelennek meg.


TIPP:

- A vágólapon lévő adatok hozzáadhatók a bejegyzések listájához.
- A vágólapon lévő adatok az Adatsor ablak bezárásakor sem vesznek el.

Az Adatsor funkcióval eltárolt jelkonfiguráció másolása és beillesztése: [ (MÁSOL)] / [ (BERAK)]

1. A ▲ vagy a ▼ gombbal válassza ki a másolni kívánt jelet.
2. A ◀, ▶, ▲ vagy a ▼ gomb lenyomásával válassza ki a [ (MÁSOL)] gombot, majd nyomja meg az ENTER gombot.
A másolt jel ekkor megjelenik a vágólapon az Adatsor alján.
3. A ◀ vagy a ▶ gomb lenyomásával mozgassa a listát.
4. A ▲ vagy a ▼ gomb használatával válassza ki a jelek egyikét.
5. A ◀, ▶, ▲ vagy a ▼ gomb lenyomásával válassza ki a [ (BERAK)] gombot, majd nyomja meg az ENTER gombot.
Ekkor a vágólapon lévő adatok bekerülnek a kiválasztott jelkonfiguráció helyére.

Az Adatsor funkcióval eltárolt összes jelkonfiguráció törlése: [ (MINDENT TÖRÖL)]

1. A ◀, ▶, ▲, vagy a ▼ gombbal válassza ki a [ (MINDENT TÖRÖL)] menüpontot, majd nyomja le az ENTER gombot.
Ekkor megerősítést kérő üzenet jelenik meg.
2. A ◀ vagy a ▶ gomb lenyomásával válassza ki az [IGEN] gombot, majd nyomja meg az ENTER gombot.

MEGJEGYZÉS: A zárolt jelek nem törölhetők.

5 Menüleírások és funkciók [IGAZÍTÁS]

[KÉP]



[MÓD]

Ezzel a funkcióval meghatározható az egyes bemenetekre vonatkozó [ELŐRE BEÁLLÍTOTT] konfigurációk [RÉSZLETES BEÁLLÍTÁSOK] ablakban megadott értékeinek elmentési módja.

STANDARD..... A beállítások elmentése a [ELŐRE BEÁLLÍTOTT] menü minden egyes (1–8) konfigurációjára vonatkozóan

PROFESSIONÁLIS A [KÉP] fül összes beállításának elmentése az egyes bemenetekre vonatkozóan.

MEGJEGYZÉS:

- Ha a [TESZT ÁBRÁK] van megjelenítve, a [MÓD]-ot nem lehet kiválasztani.

[ELŐRE BEÁLLÍTOTT]

Ezen a funkción keresztül a kivetített képre optimalizált beállítások választhatók ki.

A sárga, a cián és a bíborvörös szín semleges telítettsége szabályozható.

Nyolc előre beállított, optimalizált érték közül lehet választani a különböző típusú képekhez. Emellett a [RÉSZLETES BEÁLLÍTÁSOK] menüpont kiválasztása után a felhasználó által szabályozható paraméterek beállításával testre szabhatók az egyes gamma- és színértékek is.

A beállítások a [ELŐRE BEÁLLÍTOTT 1] – [ELŐRE BEÁLLÍTOTT 8] pontok alatt tárolhatók el.

TELJ. FERŐ Erős fényvel megvilágított helyiségben való használatra javasolt.

ELŐADÁS A PowerPoint-fájlok használatával megtartott bemutatókhoz javasolt.

VIDEO Szokásos TV-adások megtekintéséhez javasolt.

MOZI Filmekhez javasolt.

GRAFIKUS..... Grafikákhoz javasolt.

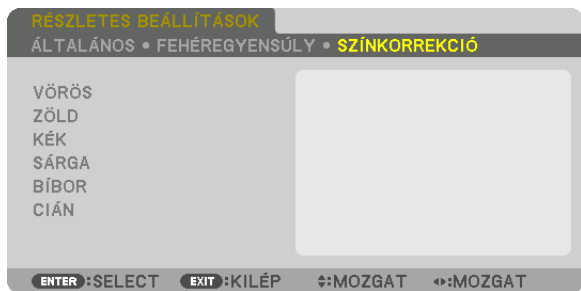
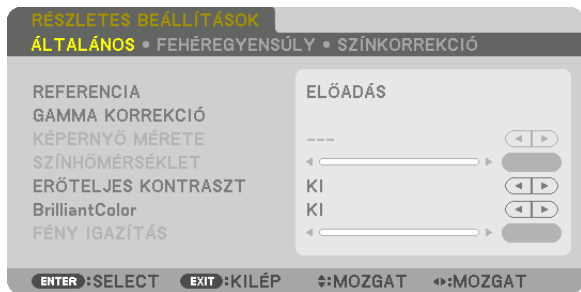
sRGB Szabványos színértékek

DICOM SIM A DICOM szimulációs formátumhoz javasolt.

KÉPSZÉLEK ÖSSZEMOSÁSA A képszelek összemosásához ajánlott.

MEGJEGYZÉS:

- A [DICOM SIM.] funkció kizárólag képzési és referenciacélokat szolgál; valódi diagnosztikai célokra való használata tilos.
- A DICOM a Digital Imaging and Communications in Medicine (Digitális képkezelés és kommunikáció az orvostudományban) angol szavak rövidítése. Az ACR (American College of Radiology, azaz Amerikai Radiológusok Társasága) és a NEMA (National Electrical Manufacturers Association, azaz Elektronikai Gyártók Országos Szövetsége) által kifejlesztett szabványt takarja.
A szabvány digitális képadatok rendszerek közötti átvitelét írja le.
- A bemeneti jeltől függően a beállítás nem biztos, hogy működik.

[RÉSZLETES BEÁLLÍTÁSOK]**[ÁLTALÁNOS]****Az egyéni beállítások eltárolása [REFERENCIA]**

A funkció használatával a [ELŐRE BEÁLLÍTOTT 1] – [ELŐRE BEÁLLÍTOTT 8] pontok alatt tárolt egyéni beállítások adhatók meg. Először a [REFERENCIA] menüpont alatt válassza ki a kiindulási alapként használni kívánt előbeállítást, majd állítsa be a [GAMMA KORREKCIÓ] és a [SZÍNHŐMÉRSÉKLET] értéket.

- TELJ. F.ERŐ Erős fényel megvilágított helyiségben való használatra javasolt.
- ELŐADÁS A PowerPoint-fájlok használatával megtartott bemutatókhoz javasolt.
- VIDEO Szokásos TV-adások megtekintéséhez javasolt.
- MOZI Filmekhez javasolt.
- GRAFIKUS Grafikákhoz javasolt.
- sRGB Szabványos színértékek.
- DICOM SIM. A DICOM szimulációs formátumhoz javasolt.
- KÉPSZÉLEK ÖSSZEMOSÁSA A képszélek összemosásához ajánlott.

A gammakorrekciós mód kiválasztása: [GAMMA KORREKCIÓ]

A [SELECT] minden egyes üzemmódja javítja a kivetített kép színtónusát, és a következőkhöz ajánlott:

- DINAMIKUS Erős képkontrasztot biztosít.
- TERMÉSZETES A kép természetes reprodukálása.
- FEKETE RÉSZLETEK A sötét árnyalatú képterületek részletesebb megjelenítése.

A [REFERENCIA] funkcióval módosítja a helyesbített értéket a kivetített képhez. A magasabb érték nagyobb mértékű javítást jelent.

MEGJEGYZÉS: A [DICOM SIM.] előbeállításnak a [RÉSZLETES BEÁLLÍTÁSOK] képernyőn való kiválasztásakor ez a funkció nem érhető el.

Képméret kiválasztása a DICOM SIM előbeállításához: [KÉPERNYŐ MÉRETE]

Ez a funkció a képméretnek megfelelő gammakorrekciónál valósítja meg.

NAGY..... 150 hüvelykes (254 cm-es) képméretre

KÖZEPES..... 100 hüvelykes (254 cm-es) képméretre

KICSI..... 50 hüvelykes (127 cm) képméretre

MEGJEGYZÉS:

- Ez a lehetőség csak a [DICOM SIM.] előbeállításnak a [RÉSZLETES BEÁLLÍTÁSOK] képernyőn való kiválasztásakor érhető el.
- A helyesbítési érték a kivetített képtől függően változik.

A színhőmérséklet beállítása: [SZÍNHŐMÉRSÉKLET]

Ez a funkció a kívánt színhőmérséklet beállítását teszi lehetővé.

5000 K és 10 500 K közötti érték állítható be 500 K-s léptékkel.

MEGJEGYZÉS:

- Ez a lehetőség nem érhető el olyankor, amikor a [REFERENCIA] menüből előzőleg kiválasztott tétel a [TELJ. FÉRŐ].
- Ha a [REFERENCIA] menüben előzőleg kiválasztott beállítás az [ELŐADÁS], a [SZÍNHŐMÉRSÉKLET] megadásakor három szint választható ki a 0, az 1 és a 3.

Fényerő- és kontrasztszabályozás: [ERŐTELJES KONTRASZT]

Ha [BE] van állítva, akkor a képnek megfelelően a legoptimálisabb kontraszt arány lesz alkalmazva.

MEGJEGYZÉS:

- A körülményektől függően, a projektor beállításai, mint pl. a [ERŐTELJES KONTRASZT] nem választható ki minden esetben.

Fényerő beállítása [FÉNY IGAZÍTÁS]

A fényerő 1% -os lépésközzel 20 és 100% között állítható. A beállítás akkor lép érvénybe, amikor a [NORMÁL] van kiválasztva a [VILÁGÍTÁSI ÜZEMMÓD] és [PROFESSZIONÁLIS] van kiválasztva a [MÓD]-nak.

[Brilliant Color]

Kiválasztja a fehér szín fényerejét.

A [KÖZEPES] és [MAGAS] opciók között választva a fehér szín fényerejét növelheti.

MEGJEGYZÉS:

- Ha a [REFERENCIA], [TELJ. FÉRŐ] vagy [ELŐADÁS] ki van választva, a [BrilliantColor] nem változtatható meg.

A fehéregyensúly szabályozása: [FEHÉREGYENSÚLY]

Itt a fehéregyensúly szabályozható. Az R KONTRASZT, G KONTRASZT és a B KONTRASZT (PIROS KONTRASZT, ZÖLD KONTRASZT és KÉK KONTRASZT) csúszkákkal a kép fehérszintje, míg a R FÉNYERŐ, G FÉNYERŐ és a B FÉNYERŐ (PIROS FÉNYERŐ, ZÖLD FÉNYERŐ és KÉK FÉNYERŐ) csúszkákkal a kép feketeszintje állítható be.

[SZÍNKORREKCIÓ]

A színek valamennyi bemeneti jelre érvényes korrekciója.

A piros, zöld, kék, sárga, bíbor és ciánkék színek tónusának beállítása.

VÖRÖS	TELÍTETTSÉG	+ Irány	Bíborszínű felé
		- Irány	Sárga felé
	TELÍTETTSÉG	+ Irány	Élénk
		- Irány	Gyenge
ZÖLD	TELÍTETTSÉG	+ Irány	Sárga felé
		- Irány	Cián felé
	TELÍTETTSÉG	+ Irány	Élénk
		- Irány	Gyenge

KÉK	TELÍTETTSÉG	+ Irány	Cián felé
		- Irány	Bíborszínű felé
SÁRGA	TELÍTETTSÉG	+ Irány	Élénk
		- Irány	Gyenge
	TELÍTETTSÉG	+ Irány	Vörös felé
		- Irány	Zöld felé
BÍBOR	TELÍTETTSÉG	+ Irány	Élénk
		- Irány	Gyenge
	TELÍTETTSÉG	+ Irány	Kék felé
		- Irány	Vörös felé
CIÁN	TELÍTETTSÉG	+ Irány	Élénk
		- Irány	Gyenge
	TELÍTETTSÉG	+ Irány	Zöld felé
		- Irány	Kék felé

[KONTRASZT]

A kép intenzitásának beállítása a bemeneti jelnek megfelelően.

[FÉNYERŐ]

A háttérszter-intenzitás fényerőszintjének beállítása.

[ÉLESSÉG]

A kép részletességének szabályozása.

[SZÍN]

A színtelítettségi szint növelése vagy csökkentése.

[TELÍTETTSÉG]

A színszint módosítása +/- zöld és +/- kék szélsőértékek között. A piros szint referenciaként szolgál.

Bemeneti jel	KONTRASZT	FÉNYERŐ	ÉLESSÉG	SZÍN	TELÍTETTSÉG
A „SZÁMÍTÓGÉP/DisplayPort/HDMI/HDBaseT” RGB rendszere	Igen	Igen	Igen	Nem	Nem
A „SZÁMÍTÓGÉP/DisplayPort/HDMI/HDBaseT” KOMPONENS rendszere	Igen	Igen	Igen	Igen	Igen
Kompozit Videó/S-Video	Igen	Igen	Igen	Igen	Igen

Igen = szabályozható, Nem = nem szabályozható

MEGJEGYZÉS:

- Ha a [TESZT ÁBRÁK] van megjelenítve, akkor a [KONTRASZT], [FÉNYERŐ], [ÉLESSÉG], [SZÍN] és [TELÍTETTSÉG] nem módosíthatók.

[NULLÁZ]

A [KÉP] menüben megadott beállítási értékek és paraméterek visszaállítása a gyári alapértelmezés szerinti értékekre, az előre beállított számok és a [ELŐRE BEÁLLÍTOTT] menü belüli [REFERENCIA] almenü kivételével.

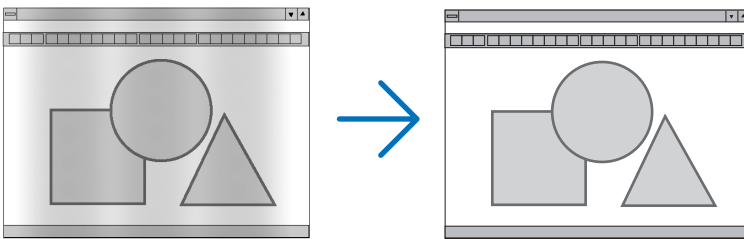
A [RÉSZLETES BEÁLLÍTÁSOK] menüben megadott beállítási értékek és paraméterek – az aktuálisan kiválasztott [ELŐRE BEÁLLÍTOTT] kivételével – nem állnak vissza.

[KÉPBEÁLLÍTÁSOK]

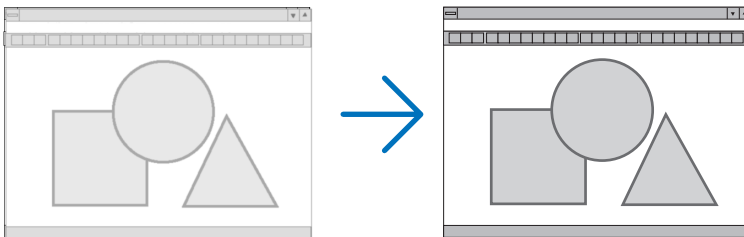


Az órajel és a fázis beállítása [ÓRAJEL/FÁZIS]

Ez lehetővé teszi az ÓRAJEL és a FÁZIS manuális beállítását.



ÓRAJEL..... A funkció használatával a számítógépes képek finomhangolása végezhető el, és az esetleg megjelenő függőleges sávok távolíthatók el. Ez a funkció beállítja az órajel frekvenciáját, ami által eltűnnek a képről a vízszintes sávok.
A beállítás a számítógép első alkalommal való csatlakoztatásakor válhat szükségessé.

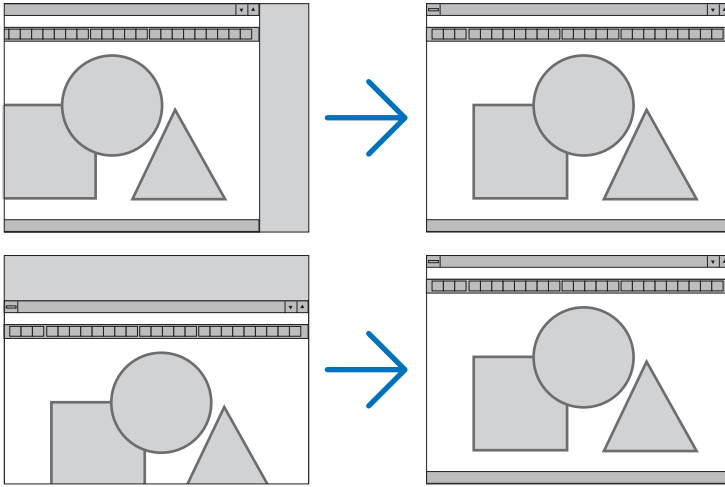


FÁZIS..... Ennek a funkciónak a használatával az órajel fázis igazítható ki, és a képzaj, a képpont-interferencia, valamint a szellemképhatás mértéke csökkenthető. (Nyilvánvalóan ez utóbbiról van szó akkor, ha a kép egy része vibrálva jelenik meg.)
A [FÁZIS] beállításhoz csak a [ÓRAJEL] beállítás elvégzése után kezdjen hozzá.

MEGJEGYZÉS: Az [ÓRAJEL] és a [FÁZIS] menüpontok csak az RGB-jelek esetében érhetők el.

A vízszintes és a függőleges pozíció beállítása: [VÍZSZINTES/FÜGGŐLEGES]

A kép vízszintes és függőleges helyzetének szabályozása.

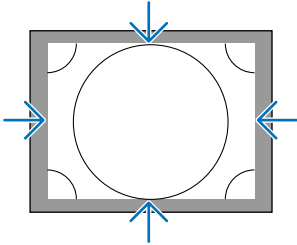


- A [FÁZIS] és a [ÓRAJEL] paraméter beállítása során a kép esetenként eltorzulhat. Ez nem hiba.
- A [ÓRAJEL], [FÁZIS], [VÍZSZINTES], és [FÜGGŐLEGES] értékek módosításai a memóriában tárolódnak az aktuális jel számára. A következő alkalommal, amikor kivetíti az ugyanolyan felbontású, vízszintes és függőleges frekvenciájú jelet, akkor a módosításait a projektor előhívja és alkalmazza.

A memóriában tárolt, kiigazított értékekről a [NULLÁZ] menü → [AKTUÁLIS JEL] pontját kiválasztva, majd a kiigazításokat törölve lehet visszaállni.

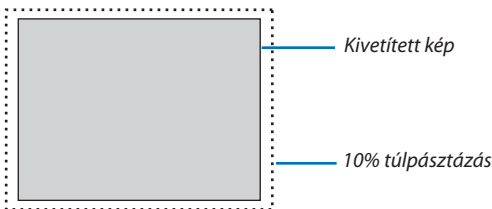
[KITAKARÁS]

A megjelenítési tartomány (az üresen maradó sávok) beállítása a bemeneti jel felső, alsó, bal és jobb szélénél.



A túlpásztázási arány beállítása: [OVERSCAN]

A bemeneti jelre vonatkozó túlpásztázási arány (Auto, azaz Automatikusan, illetve 0%, 5% vagy 10%) kiválasztása.



MEGJEGYZÉS:

- Az [OVERSCAN] funkció nem érhető el:
- ha a [MÉRETARÁNY] menüben beállított érték a [SAJÁT].

A kép méretarányának kiválasztása: [MÉRETARÁNY]

Ezzel a funkcióval kiválaszthatja a képernyő szélesség:hosszúság méretarányát.

A kép méretarányának beállítása előtt a [TELEPÍTÉS(1)] menüpontban állítsa be a képernyő típusát (4:3 képernyő, 16:9 képernyő vagy 16:10 képernyő). (→ 117. oldal)

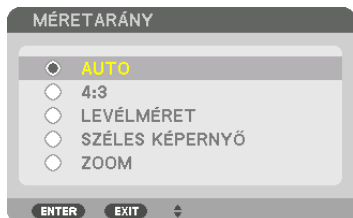
A bemeneti jel beazonosítását, az optimális kép méretarány beállítását a projektor automatikusan elvégzi.

Számítógéptől érkező bemeneti jel esetében

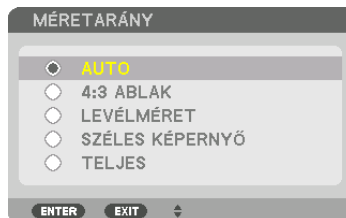


A Komponens/Video/S-Video bemeneti jelek esetében

Ha a beállított képméretarány 4:3



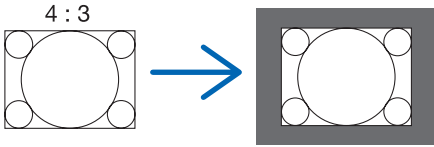
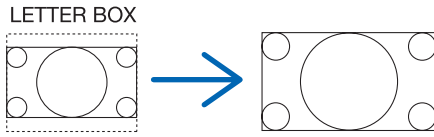
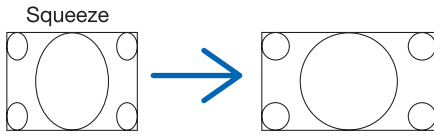

Ha a beállított képméretarány 16:9 vagy 16:10



	Felbontás	Méretarány
VGA	640 × 480	4:3
SVGA	800 × 600	4:3
XGA	1024 × 768	4:3
WXGA	1280 × 768	15:9
WXGA	1280 × 800	16:10
HD(FWXGA)	1366 × 768	Kb. 16:9
WXGA+	1440 × 900	16:10
SXGA	1280 × 1024	5:4
SXGA+	1400 × 1050	4:3
WXGA++	1600 × 900	16:9
UXGA	1600 × 1200	4:3
WSXGA+	1680 × 1050	16:10
FHD(1080P)	1920 × 1080	16:9
WUXGA	1920 × 1200	16:10
WOXGA	2560 × 1600	16:10

Választható értékek	Funkció
AUTOMATIKUS	A projektor a bemeneti jel tulajdonságait automatikusan azonosítja, és azt a méretarány módosítása nélkül jeleníti meg. A bemeneti jel függvényében elképzelhető, hogy a projektor a kép méretarányát hibásan azonosítja be. Ilyen esetben a kép helyes méretaránya az alábbi menüpontok közül választható ki.
4:3	A kép 4:3 méretarányban jelenik meg.
5:4	A kép 5:4 méretarányban jelenik meg.
16:9	A kép 16:9 méretarányban jelenik meg.
15:9	A kép 15:9 méretarányban jelenik meg.

5. A projektor menüjének használata

Választható értékek	Funkció
16:10	A kép 16:10 méretarányban jelenik meg
SAJÁT	<p>A projektor az aktuális képet akkor is eredeti felbontásában jeleníti meg, ha a számítógéptől érkező bemeneti jel felbontása a saját felbontásánál alacsonyabb vagy magasabb. (→ 3. oldal)</p> <p>Ha a számítógéptől érkező bemeneti jel felbontása a projektor saját natív felbontásánál magasabb, akkor a projektor a kép közepét jeleníti meg.</p> 
LEVÉLMÉRET	<p>A levélméret (16:9) méretarányú jelben továbbított kép vízszintesen és függőlegesen egyenlő mértékben nyúlik meg úgy, hogy a keretet kítöltse.</p> 
SZÉLES KÉPERNYŐ	<p>Az összenyomott (16:9) jel képe 16:9 képméretarány-beállítás mellett balra és jobbra nyúlik meg.</p> 
ZOOM	<p>Az összenyomott (16:9) jel képe 4:3 képméretarány-beállítás mellett balra és jobbra nyúlik meg. A megjelenített képek a vetítési felület bal és jobb szélén kívül eső részeit a projektor levágja, így azok nem láthatók.</p> 
TELJES	Teljes felületen vetít.

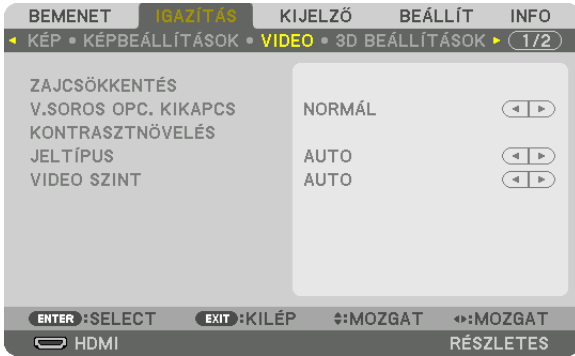
TIPP:

- A [16:9], [15:9] és a [16:10] képméretarány kiválasztása esetén a függőleges pozíció a [POZÍCIÓ] menüpont alatt beállítható.
- A „levélméret” fogalom a 4:3 méretarányúnál szélesebb, a videoforrások esetében szabványosnak tekinthető képeket takarja. A levélméret bemeneti jelek méretaránya a szélesvásznú filmekének „1,85:1” vagy az extra szélesvásznú mozifilmekének „2,35:1” felel meg.
- Az „összenyomott” kifejezés azt a zsugorítást takarja, amelynek révén a 16:9 méretarányú képek 4:3 vetítési felületen jeleníthetők meg.

[BEMENETI FELBONTÁS]

A felbontás automatikusan hozzárendelődik, amikor a számítógép videó bemeneti termináljáról vagy a BNC videó input terminálról (analóg RGB) érkező jel felbontását meg lehet állapítani.

[VIDEO]



A képzajcsökkentés alkalmazása: [ZAJCSÖKKENTÉS]

Videó kivetítésekor, a [ZAJCSÖKKENTÉS] funkció alkalmazásával csökkenthető a képzaj (egyenetlenség vagy torzítás). A készüléket háromféle zajcsökkentő funkcióval látták el. Válassza ki a funkciót a zaj típusának megfelelően. A zajszinttől függően, a zajcsökkentő hatás [KI], [ALACSONY], [KÖZEPES] vagy [MAGAS] értékre állítható. [ZAJCSÖKKENTÉS] választható a SDTV, HDTV jel és a komponens jelkimenet számára.

- RANDOM ZAJCSÖKKENTÉS..... A kép véletlenszerű, villogó zajának csökkentése.
- MOSQUITO ZAJCSÖKKENTÉS A Blu-ray lejátsszások a kép határolóvonalainál tapasztalható zaj csökkentése.
- BLOCK ZAJCSÖKKENTÉS Bekapcsolásával a kép blokkosodása, a mozaikszerű mintázatok megjelenése szorítható vissza.

A váltott soros képeket progresszívvé alakító feldolgozási mód kiválasztása: [V.SOROS OPC. KIKAPCS]

Ennek a funkciónak a révén a váltott soros videojelekre alkalmazott, progresszív képet eredményező átalakítási folyamat választható ki.

- NORMÁL..... Automatikusan megkülönbözteti a mozgó és az álló képeket, egy külön képet létrehozva. Válassza ki a [MOZI] opciót ha bármilyen vibrálás vagy zaj jelenik meg.
- MOZI Válassza mozgó képek vetítésekor. Ez alkalmas olyan jelek számára, amelyekben sok vibrálás és zaj van.
- ÁLLÓ..... Válassza álló képek vetítésekor. A videó villogni fog, ha mozgó képet vetít.

MEGJEGYZÉS: Ez a funkció az RGB jelek esetében nem érhető el.

[KONTRASZTNÖVELÉS]

Az emberi szem tulajdonságait használva, a képminőség a kontraszt és felbontás tekintetében létrejött.

- KI A kontrasztnövelés ki van kapcsolva.
- AUTO A kontraszt és a képminőség automatikusan javulnak a suite vision funkció alkalmazásával.
- NORMÁL..... Az erősítés kézi beállítása.

[JELTÍPUS]

A Komponens/RGB jelek kiválasztása. Alap esetben [AUTOMATIKUS] van kiválasztva. Változtassa meg a beállítást, ha a képszínei továbbra sem természetesekek.

AUTO Automatikusan megkülönbözteti az RGB és a komponens jeleket.

RGB Átváltás RGB bemeneti jelre.

KOMPONENS Átváltás komponens bemeneti jelre.

[VIDEO SZINT]

Az elérhető videojel-szintek, amikor a projektor HDMI IN termináljához, DisplayPort bemeneti termináljához és HDBaseT bemeneti termináljához külső eszközt csatlakoztat.

AUTO A videoszintváltás a jelet küldő eszközről érkező információk alapján, automatikusan történik.

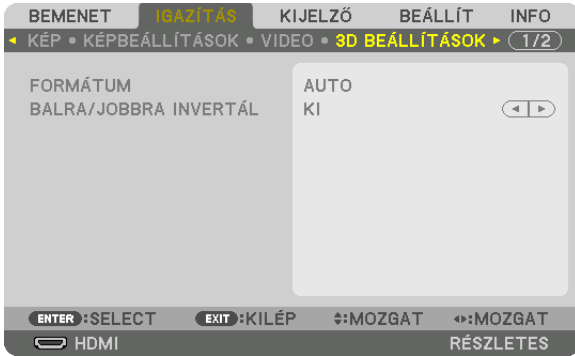
A csatlakoztatott eszköz függvényében elképzelhető, hogy az így elért beállítás nem helyes. Ilyenkor az optimális megtekintési beállítás a menü „NORMÁL” vagy „ERŐSÍTETT” értékére való átváltással adható meg.

NORMÁL A feljavított mód letiltása.

ERŐSÍTETT A kép kontrasztjának feljavítása, a sötét és a világos részek dinamikusabb kiemelése.

SZUPER FEHÉR A videó kontraszt növelve, és a sötét részek még dinamikusabban jelennek meg.

[3D BEÁLLÍTÁSOK]



A működtetésről bővebb információt talál a „3-10 → 3D videók kivetítése” c. fejezetben, a 48. oldalon talál.

FORMÁTUM

Válassza ki a 3D videó formátumát (felvétel / átviteli formátum). Válasszon a 3D adás és a 3D média számára ugyanolyan formátumot. Alaphelyzetben az [AUTOMATIKUS] van kiválasztva. Válasszon ki 3D bemeneti jelformátumot, amikor a formátum 3D észlelési jele nem állapítható meg.

BALRA/JOBBRA INVERTÁL

Invertálja a bal és jobb oldali videók megjelenítési sorrendjét.

Válassza ki a [BE] beállítást, ha rosszul érzi magát 3D megjelenítéskor [KI] beállítás esetén.

A Lencse tárolt beállításai funkció használata: [LENCSE TÁROLT BEÁLL]



Ezzel a funkcióval tárolhatók az igazított értékek az egyes bemeneti jeleknél a projektor LENCSEELTOLÁS, ZOOM és FÓKUSZ gombjának használatakor. A módosított értékek alkalmazhatók a kiválasztott jelre. Így a forrás kiválasztásakor nem lesz szükség a lencsehelyzet-eltolás, a fókusz és a zoom igazítására.

TÁROL Az aktuális igazított értékeket tárolja a memóriában minden bemeneti jelhez.

MOZGAT Az aktuális jelre alkalmazza az igazított értékeket.

NULLÁZ Az igazított értékeket visszaállítja az utolsó állapotukba.

MEGJEGYZÉS:

- Az ADATSOR funkció a lencse tárolt beállításainak módosításait automatikusan rögzíti. A lencse tárolt beállításainak módosításait az ADATSOR funkcióval lehet betölteni. (→ 89. oldal)
Vegye figyelembe, hogy az ADATSOR [VÁG] vagy [MINDENT TÖRÖL] műveleteinek végrehajtásával törli a lencse tárolt beállításainak és a forrásnak az igazított értékeit is. Ezt a törlést a projektor addig nem hajtja végre, amíg nem töltődnek be más igazítások.
- Ha minden bemeneti jelhez közös értéként szeretné tárolni a lencseeltolás, a zoom és a fókusz igazításait, akkor tárolja őket referenciaként a lencse tárolt beállításaihoz.

A módosított értékek [LENCSE TÁROLT BEÁLL] menüben való tárolásához tegye a következőket:

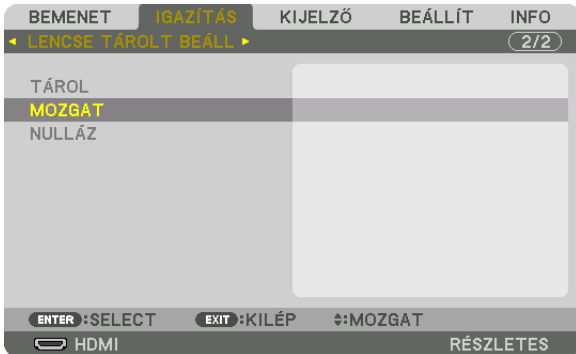
1. **Vetítse ki annak a csatlakoztatott eszköznek a jelét, amelyet be szeretne állítani.**
2. **Állítsa be a kivetített kép pozícióját, méretét és fókuszát a LENS SHIFT/HOME POSITION (Lencsehelyzet-eltolás/kezdőpozíció), ZOOM +/- és FOCUS +/- gombokkal.**
 - A beállításokat a távirányítóval végezheti el. Olvassa el „A kép méretének és pozíciójának beállítása” fejezetet a 22. oldalon.
 - A projektor pozíciójának változtatásával és a dőlésszögállító lábbal végzett kismértékű beállítás nem tartozik a [LENCSE TÁROLT BEÁLL] funkcióhoz.
3. **Vigye a kurzort a [TÁROL] menüpontra, és nyomja meg az ENTER gombot.**



4. **Vigye a kurzort az [IGEN] menüpontra, és nyomja meg az ENTER gombot.**

A módosított értékek behívása a [LENCSE TÁROLT BEÁLL] menüből:

1. **Válassza ki a menüben az [IGAZÍTÁS] → [LENCSE TÁROLT BEÁLL] → [MOZGAT] lehetőséget, és nyomja meg az ENTER gombot.**



Megjelenik a megerősítési beviteli párbeszédablak.

2. **Nyomja meg a ◀ gombot a kiválasztáshoz és az [IGEN] gombot, majd az ENTER gombot.**

Kivetítés közben megtörténik a lencsék eltolása, ha mentette a bemeneti jelhez a módosított értékeket. Ha nem mentette ezeket, a lencsék eltolása aszerint fog történni, hogy milyen értékeket tárolt a kiválasztott [REF. LENCSE BEÁLL.] [PROFIL] számban.

A módosított értékek automatikus alkalmazása a forrás kiválasztásakor:

1. **A menüben válassza ki a [BEÁLLÍT] → [TELEPÍTÉS(2)] → [REF. LENCSE BEÁLL.] → [MŰKÖDÉS JELRE] menüpontot, és nyomja meg az ENTER gombot.**



2. **Nyomja meg a ▼ gombot a kiválasztáshoz és az [ON], majd az ENTER gombot.**

Ezzel automatikusan a módosított értékeknek megfelelő pozícióba fogja mozgatni a lencséket a forrás kiválasztásakor.

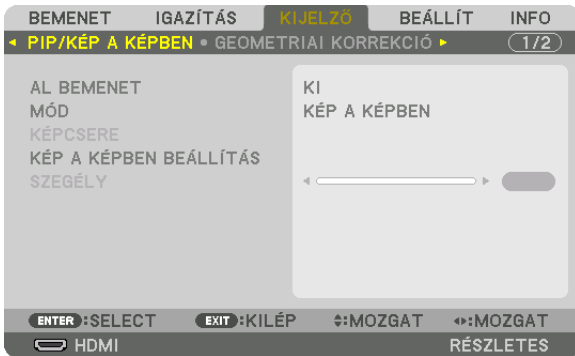


MEGJEGYZÉS:

- A Lencse tárolt beállításai funkció a projektorban tárolt értékeket használva lehet, hogy nem fog teljesen kiigazított képet létrehozni (a lencsék toleranciája miatt). Miután behívta és alkalmazta az igazított értékeket a Lencse tárolt beállításai funkcióval, végezze el a lencseeltolás, a zoom és a fókuszfókusz finombeállítását, hogy a lehető legjobb képet kapja.

6 Menüleírások és funkciók [KIJELZŐ]

[PIP/KÉP A KÉPBE]



AL BEMENET

Válassza ki a mellék képfelületen megjeleníteni kívánt bemeneti jelet.

Az üzemeltetésről részletes információt a „4-2 Két kép megjelenítése egy időben” c. fejezetben talál (→ 70. oldal).

MÓD

Válassza ki a KÉP A KÉPBE vagy az EGYMÁS MELLETT funkciót ha két képfelület megjelenítésére vált.

KÉPCSERE

A fő képfelület és a mellék képfelület videói helyet cserélnek.

Részletes információt a „4-2 Két kép megjelenítése egy időben” c. fejezetben talál (→ 72. oldal).

KÉP A KÉPBE BEÁLLÍTÁS

Válassza ki a mellék képfelület megjelenítésének helyzetét, helyzetének beállítását és méretét a KÉP A KÉPBE képfelületen.

START POZÍCIÓ..... A mellék képfelület megjelenítési helyzetének beállítási lehetőségei a KÉP A KÉPBE képfelületre való váltáskor.

VIZSZINTES POZÍCIÓ Állítsa be a mellék képfelület megjelenítési helyzetét a vízszintes irányban. A megfelelő sarkok referenciapontként szolgálnak.

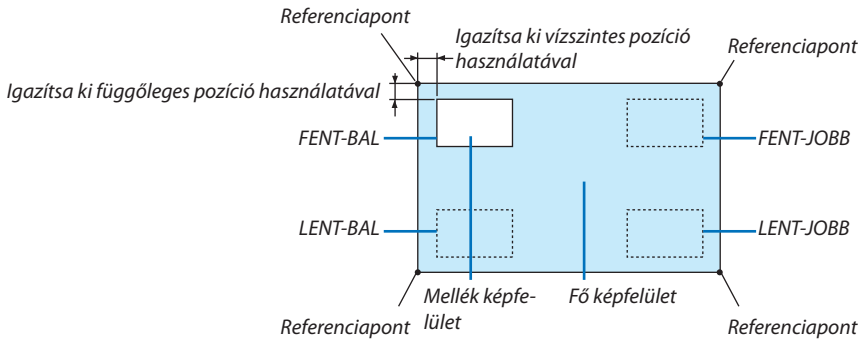
FÜGGŐLEGES POZÍCIÓ..... Állítsa be a mellék képfelület megjelenítési helyzetét a függőleges irányban. A megfelelő sarkok referenciapontként szolgálnak.

MÉRET..... Válassza ki a mellék képfelület megjelenítési méretét.

TIPP:

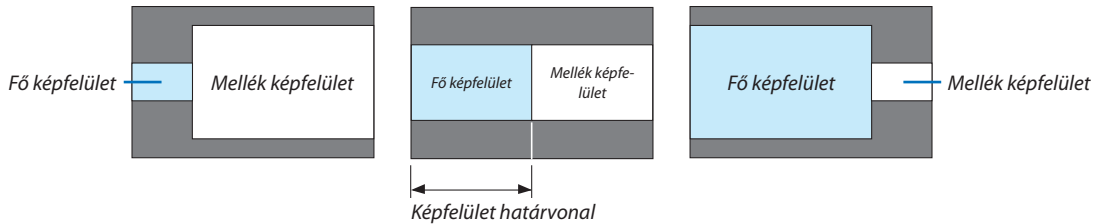
A vízszintes helyzet és a függőleges helyzet a referenciapontoktól való elmozdulás mértékével határozható meg. Például, ha a FENT-BAL-ra van igazítva, akkor a megjelenített kép helyzete ugyanakkora elmozdulással jelenik meg, még akkor is, ha más start pozícióban jelenítik meg.

Az elmozdulás legnagyobb mértéke a projektor felbontásának fele.



SZEGÉLY

Válassza ki az [EGYMÁS MELLETT] megjelenítés fő képfelülete és a mellék képfelülete megjelenítésének szélességét.



TIPP:

- 6 lépés választható ki a projektoron.

[GEOMETRIAI KORREKCIÓ]



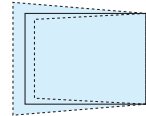
MÓD

Beállításminta a torzítás korrigálásához. Ha [KI] van kiválasztva, a [GEOMETRIAI KORREKCIÓ] nem érvényesül.

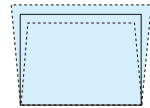
TRAPÉZTORZÍTÁS

Korrigálja a torzítást a vízszintes és függőleges irányban.

VÍZSZINTES..... Beállítások abban az esetben, amikor a projektor oldalirányból nem merőlegesen vetít.



FÜGGŐLEGES..... Beállítások abban az esetben, amikor a projektor függőleges irányból nem merőlegesen vetít.



DÖNTÉS..... Módosítja a torzítást, amikor trapézkorrekciót hajt végre lencsehelyzet-eltolással függőleges irányban mozgatott képfelületen.

VETÍTÉSI ARÁNY..... Módosít a külön kapható lencse vetítési arányához.

A lencseegység típusának neve	Igazítási tartomány
NP16FL	7-8
NP17ZL	12-18
NP18ZL	17-23
NP19ZL	21-37
NP20ZL	34-55
NP21ZL	50-85
NP31ZL	7-10
NP39ML	4

MEGJEGYZÉS:

- Ha az eszköz áram alatt van, akkor a [TRAPÉZTORZÍTÁS] előzőleg használt beállítási értéke megmarad, még akkor is, ha az eszköz lejtése megváltozott.
- Mivel a [TRAPÉZTORZÍTÁS] elektronikusan megy végbe, a fényerő csökkenhet vagy a képfelület minősége alkalmanként romolhat.

SAROKPONTOS

Jelenítse meg a négypontos korrekció beállítási párbeszédablakot, és állítsa be a kivetített képfelület trapézkorrekciójának értékét.

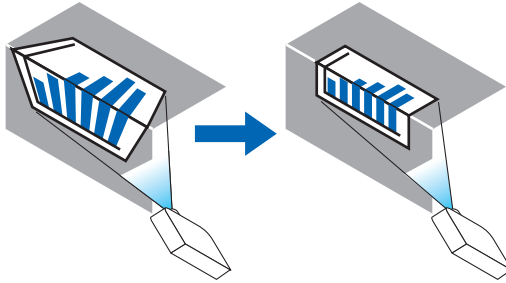
Az üzemeltetésről részletes információt a „Vízszintes és függőleges trapéztorzítás korrekciója [SAROKPONTOS]” c. fejezetben talál (→ 42. oldal).

VÍZSZINTES SAROK/FÜGGŐLEGES SAROK

Torzítás korrekció sarokra történő vetítéskor.

VÍZSZINTES SAROK

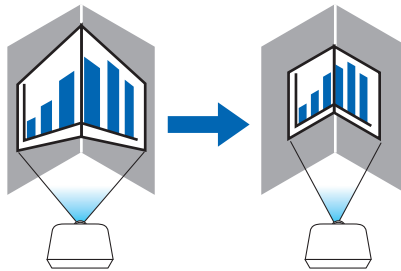
..... Korrekciót hajt végre, a vízszintessel szöget bezáró falra történő vetítéskor.



* Fordított irányú korrekció is lehetséges.

FÜGGŐLEGES SAROK

..... Korrekciót hajt végre, a függőlegessel szöget bezáró falra történő vetítéskor.



* Fordított irányú korrekció is lehetséges.

MEGJEGYZÉS:

- Ha a maximális beállítási határt elérte, a torzítás korrekció funkció nem lesz elérhető. Helyezze a projektort optimális szögbe addig, amíg a kép minősége javulni nem kezd a torzítás korrekció növekedése által.
- Vegye figyelembe, hogy a kép az élességen kívülre kerülő vetítési felület felső és alsó, vagy a bal és jobb oldalai valamint a középső részei átnyúlnak a sarkokon. Rövid fókuszpontú lencsék használata nem ajánlott nem egyenes felületre történő vetítéskor, mivel a megjelenített kép nem lesz éles.

Beállítási eljárás

1. **Mozgassa a kurzort a [GEOMETRIAI KORREKCIÓ] menü [VÍZSZINTES SAROK] vagy [FÜGGŐLEGES SAROK] pontjára és nyomja meg az ENTER gombot.**

- A beállítási párbeszédablak jelenik meg.

2. **A ▼▲◀▶ gombokkal mozgassa a kurzort (sárga doboz) kívánt beállítási pontra, majd nyomja meg az ENTER gombot.**

- A kurzor beállítási ponttá változik (sárga színű).

3. **A ▼▲◀▶ gombok megnyomásával állítsa be a képfelület oldalait vagy sarkait, majd nyomja meg az ENTER gombot.**

- A beállítási pont visszaváltozik kurzorrá (sárga négyzet).

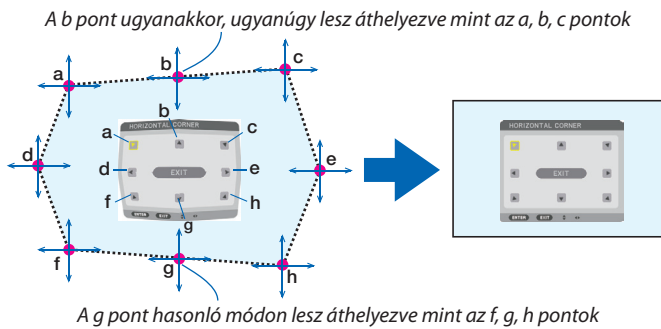
Képernyőátvitel magyarázata

- A négy sarok beállítási pontjai (az ábrán a, c, f és h) önállóan mozognak.
- Az alábbi beállítási pontok különböznek a [VÍZSZINTES SAROK] és [FÜGGŐLEGES SAROK] esetében.

VÍZSZINTES SAROK: Ha a rajzon lévő b pont elmozdult, és a felső oldal és a g pont elmozdultak, akkor az alsó oldal ugyanilyen módon fog elmozdulni.

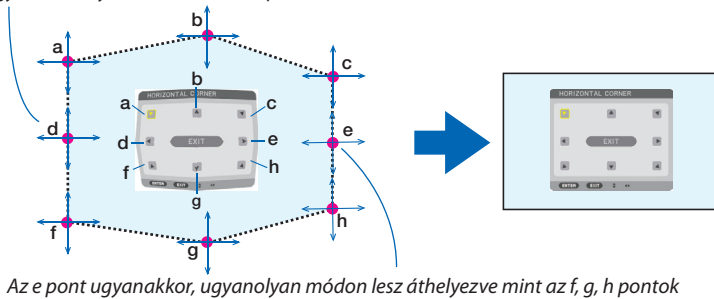
FÜGGŐLEGES SAROK: Ha a rajzon lévő d pont elmozdult, és a bal oldal és az e pont elmozdultak, akkor a jobb oldal ugyanilyen módon fog elmozdulni.

[A [VÍZSZINTES SAROK] beállítási párbeszédablak beállítási pontjai és a kivetített kép elmozdulási pontjai]



[A [FÜGGŐLEGES SAROK] beállítási párbeszédablak beállítási pontjai és a kivetített kép elmozdulási pontjai]

A d pont ugyanakkor, ugyanúgy lesz áthelyezve mint az a, d, f pontok



4. **Kezdje a 2. lépéstől haladva a többi pont beállításának elvégzéséhez.**

5. **Ha a beállítás befejeződött, akkor a ▼▲◀▶ gombok megnyomásával mozgassa a kurzort az [KILÉPÉS] pontra a beállítási párbeszédablakban, majd nyomja meg az ENTER gombot.**

- A [GEOMETRIAI KORREKCIÓ] menübe való átváltás.

VONTATOTT

Korrigálja a kivetített kép torzítását az olyan nem szokványos felületeken, mint pl. az oszlop és a gömb.

MEGJEGYZÉS:

- Ha a maximális beállítási tartomány határt elérte, a torzítás korrekció funkció nem lesz elérhető. A projektort egy optimális szögben állítsa be, mert minél többet kell korrigálni, annál jobban torzul a kivetített kép.
- Vegye figyelembe, hogy a kép az élességi területen kívülre kerül, a képernyő periferiája és közepe közötti távolság eltérése miatt, amit az oszlopra vagy gömbre vetített kép sarkainak levágása okoz. Rövid fókuszpontú lencsék használata nem ajánlott nem egyenes felületre történő vetítéskor, mivel a megjelenített kép nem lesz éles.

Igazítási módszer

1. Mozgassa a kurzort a [GEOMETRIAI KORREKCIÓ] menü [VONTATOTT] részére, majd nyomja meg az ENTER-t.

- A beállítási képernyő jelenik meg.

2. A ▼▲◀▶ gombok használatával mozgassa a kurzort (kék doboz) a kívánt beállítási pontra, majd nyomja meg az ENTER-t.

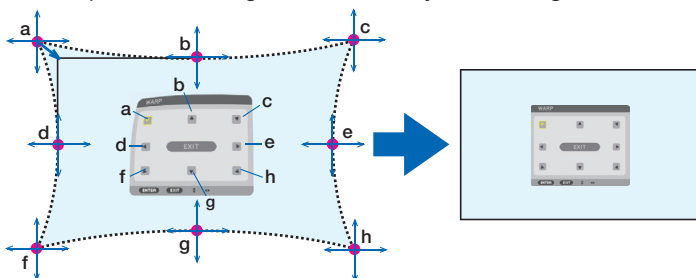
- A kurzor beállítási ponttá változik (sárga színű).

3. A ▼▲◀▶ gombok használatával állítsa be a képernyő sarkait vagy oldalait, majd nyomja meg az ENTER-t.

- A kurzor visszatér a sárga dobozba.

Magyarázat a torzítás korrigálásához

- Nyolc beállítási pont mozgatható egymástól függetlenül.
- A jobb és bal oldalhoz használja a ◀▶ gombokat a torzítás tartományának beállításához, majd a ▼/▲ gombokat a torzítási csúcs beállításához.
- A felső- és alsó oldalakhoz használja a ▼/▲ gombokat a torzítás tartományának módosításához, és a ◀▶ gombokat a torzítási csúcs módosításához.
- A sarkak pozícióinak mozgatásához használja a ▼▲◀▶ gombokat.



4. Egyéb pontok módosításához, végezze el újra a 2. lépéstől kezdve.

5. Ha a beállítás befejeződött, mozgassa a kurzort az [EXIT]-re a beállítási képernyőn, majd nyomja meg az ENTER-t.

- A képernyő átvált a [GEOMETRIAI KORREKCIÓ] menüre.
A beállítás befejezése képernyő jelenik meg.

6. Nyomja meg a ◀ vagy a ▶ gombot a kurzor [OK]-ra mozgatásához, majd nyomja meg az [ENTER]-t.

- A WARP beállított értékei tárolásra kerülnek és a képernyő kijelzése visszaáll a [GEOMETRIAI KORREKCIÓ]-ra.

PC ESZKÖZ

Lehívja a projektorban előzőleg regisztrált geometriai korrekció adatokat.

Háromféle korrekciós adatot lehet regisztrálni.

MEGJEGYZÉS:

- Mivel a geometriai korrekció végrehajtása elektronikusán történik, a fényerő változhat és a kép minősége romolhat.

NULLÁZ

Nullázza le a GEOMETRIAI KORREKCIÓ-ban rögzített beállítási értéket (visszatérés a kezdeti értékhez). Visszaállítja a GEOMETRIAI KORREKCIÓ-ban kiválasztott beállítási értéket (visszatér a kiindulási értékre). Automatikusan kikapcsol, amikor a [KI] van kiválasztva a [MÓD]-nak.

- A módosított érték a távirányítón lévő 3D REFORM gomb legalább két másodpercen át történő megnyomásával is lenulázható.

[KÉPSZÉLEK ÖSSZEMOSÁSA]

Ez a funkció egymáshoz igazítja a vetítési felületek sarkait (széleit), amikor nagy felbontású videót jelenít meg több projektor kombinációjával a fent, lent, bal és jobb helyzetekben.

MÓD

Ez lehetővé teszi a KÉPSZÉLEK ÖSSZEMOSÁSA a funkció használatának engedélyezését vagy tiltását.

Ha a MÓD BE van állítva, a FENT, LENT, BAL, JOBB, FEKETE EGYENSÚLY, és BLEND GÖRBE beállításokat lehet módosítani.

FENT/LENT/BAL/JOBB

Ez a funkció kiválasztja a KÉPSZÉLEK ÖSSZEMOSÁSA helyeit a vetítési felület bal, jobb, fenti és lenti részein.

Az alábbi beállításokat lehet elvégezni, ha egy elem ki van választva. (→ 75. oldal)

KONTROLL Elérhetővé teszi a FENT, LENT, BAL és JOBB funkciókat.

JELZŐ Beállítja, hogy megjelenítse-e a jelzőt vagy nem, amikor beállítja a tartományt és a megjelenítés helyzetét. Bekapcsoláskor megjelenik a tartomány beállítás bíborszínű jelzője, és a megjelenítési helyzet beállítás zöld színű jelzője.

TARTOMÁNY A képszélek összemosása tartományát (szélességét) állítja be.

POZÍCIÓ Beállítja a képszélek összemosásának megjelenítési helyzetét.

FEKETE EGYENSÚLY

A képfelületet kilenc részre osztja, és a fekete egyensúlyt minden egyes projektor esetében egységes szinten tartja.

A képfelület kilenc része: FENT-BAL, FENT-KÖZÉP, FENT-JOBB, KÖZÉPEN-BAL, KÖZÉPEN, KÖZÉPEN-JOBB, LENT-BAL, LENT-KÖZÉP és LENT-JOBB. (→ 78. oldal)

BLEND GÖRBE

Beállítja a KÉPSZÉLEK ÖSSZEMOSÁSA rész fényerejét.

[TÖBB KÉPERNYŐ]



FEHÉREGYENSÚLY

Beállítja a fehéregyensúlyt minden projektor esetében, amikor több projektor kombinációját használja. Ezt akkor lehet módosítani, ha a [MÓD] [BE] értékre van állítva.

- FÉNYERŐ W, R FÉNYERŐ, G FÉNYERŐ, B FÉNYERŐ
..... A videó fekete színének módosítása.
- KONTRASZT W, R KONTRASZT, G KONTRASZT, B KONTRASZT
..... A videó fehér színének módosítása.

KÉPBEÁLLÍTÁS

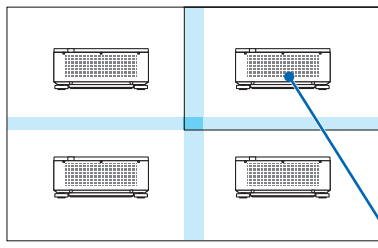
Beállítja a felosztás körülményeit, ha több projektor kombinációját használja. Részleteket a „4. Több felületű megjelenítés” c. fejezetben talál (→ 66. oldal).

MÓD	KI	Projektor használata önmagában.
	ZOOM	Beállítja a felosztani kívánt videó felületének helyzetét és szélességét. A képszelek összemérésének szélessége is automatikusan ehhez a szélességhez lesz állítva.
	CSEMPE	A felosztott részeket a projektorokhoz rendeli. A képszelek összemerosása funkció is automatikusan be lesz állítva.
ZOOM	VÍZSZINTES ZOOM	A videó felületét vízszintes irányban felnagyítja.
	FÜGGŐLEGES ZOOM	A videó felületét függőleges irányban felnagyítja.
	VÍZSZINTES POZÍCIÓ	A videó felületét vízszintes irányban eltolja.
	FÜGGŐLEGES POZÍCIÓ	A videó felületét függőleges irányban eltolja.
CSEMPE	SZÉLESSÉG	Kiválasztja a vízszintesen elrendezendő projektorok számát.
	MAGASSÁG	Kiválasztja a függőlegesen elrendezendő projektorok számát.
	VÍZSZINTES POZÍCIÓ	Kiválasztja a vízszintesen elrendezendő projektorok pozícióját balról kezdve.
	FÜGGŐLEGES POZÍCIÓ	Kiválasztja a függőlegesen elrendezendő projektorok pozícióját fentről kezdve.

A mozaik funkció használatának feltételei

- A projektoroknak az alábbi feltételeket kell teljesíteniük.
 - A panelek méretének ugyanakkorának kell lenniük
 - A vetítési felület méretének ugyanakkorának kell lennie
 - A vetítési felület bal, jobb, felső és alsó végeinek egyezőnek kell lennie.
 - A képszélek összemosása funkció bal- és jobb sarkai beállításainak ugyanannak kell lennie
 - A képszélek összemosása funkció felső- és alsó sarkai beállításainak ugyanannak kell lennie
- Ha a mozaik elrendezés feltételei megfelelőek, akkor a projektor videó vetítése automatikusan elkezdődik minden egyes telepítési helyzetben.
- Ha a mozaik elrendezés feltételei nem megfelelőek, akkor a zoom funkció használatával állítsa be a projektor vetítési felületét minden egyes telepítési helyzetben.
- Egyedi vezérlés azonosítót oszt ki minden egyes projektorhoz.
 - Állítsa a „szín beállítás” és „mélyszín beállítás” beállításokat a Blu-ray lejátszóján vagy számítógépén „automatikus”-ra. További információt a Blu-ray lejátszóhoz vagy a számítógépéhez mellékelt felhasználói kézikönyvben talál.
- Csatlakoztassa a Blu-ray lejátszója vagy a számítógépe HDMI kimenetét az első projektorhoz. Ezután csatlakoztassa a második és a mozaik elrendezésben lévő további projektorok HDMI IN bemeneti csatlakozóját.

Mozaik beállítási példa) vízszintes egységek száma = 2, függőleges egységek száma = 2



Vízszintes sorrend = második egység
Függőleges sorrend = első egység

7 Menüleírások és funkciók [BEÁLLÍT]

[MENÜ(1)]



A menü nyelvének kiválasztása: [NYELV]

A vetítési felületen megjelenő utasítások nyelve 30 lehetőség közül választható ki.

MEGJEGYZÉS: Ezt a beállítást a [NULLÁZ] menüből kiadott parancsok nem befolyásolják.

A menü színösszeállításának kiválasztása: [SZÍNKIVÁLASZTÁS]

Kétféle menüsín közül választhat: SZÍN és MONOKRÓM.

A bementi forrás beazonosításának engedélyezése és letiltása: [BEMENETI KIJELEZŐ]

Ezen a menüponton keresztül a bementi forrásoknak – HDMI, DisplayPort, BNC, BNC(CV), BNC(Y/C), SZÁMÍTÓGÉP, HDBaseT – a vetítési felület jobb felső részén való megjelenítése engedélyezhető és tiltható le.

Az üzenetek be- és kikapcsolása: [ÜZENETKIJELEZŐ]

Ezen a lehetőségen keresztül eldönthető, hogy megjelenjenek-e a projektor üzenetei a kivetített képen.

A biztonsági zárolásról szóló figyelmeztető üzenet még az „KI” érték mellett is megjelenik. Ez utóbbi a biztonsági zárolás törlésekor tűnik el.

VEZÉRLÉS-AZONOSÍTÁS engedélyezése tiltása: [AZONOSÍTÓ KIJELEZÉSE]

AZONOSÍTÓ KIJELEZÉSE Ezen a menüponton keresztül a távirányító ID SET gombjának lenyomásakor megjelenő azonosítószám engedélyezhető és tiltható le. (→ 127. oldal)

[3D FIGYELMEZTETŐ ÜZENET]

Ezzel a beállítással eldönthető, hogy 3D videó megtekintése alatt megjelenjen-e figyelmeztető üzenet vagy nem. Az alapértelmezett gyári beállítás BE.

KI A 3D figyelmeztető üzenet párbeszédablak nem lesz megjelenítve.

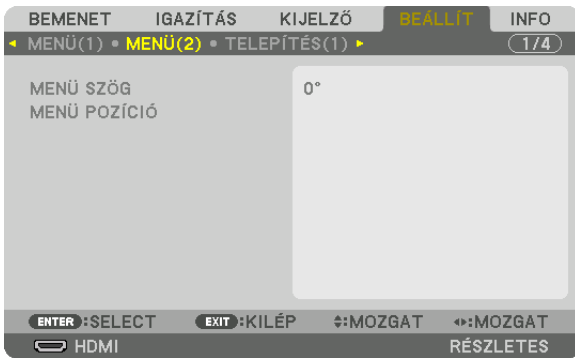
BE A 3D figyelmeztető üzenet párbeszédablak jelenik meg 3D videóra való váltáskor. Az üzenetet az ENTER gomb lenyomásával törölheti.

- Az üzenet 60 másodperc után, vagy ha megnyom egy másik gombot, automatikusan eltűnik. Ha automatikusan tűnik el, akkor a 3D figyelmeztető üzenet újra megjelenik ha a 3D videót választja.

A menü megjelenítési időtartamának beállítása: [IDŐ KIJEZÉSE]

Ezen a menüponton keresztül az állítható be, mennyit várjon a projektor a menü kikapcsolásával az utolsó gombnyomás után. Az előre beállított választási lehetőségek a következők: [KÉZI], [AUTOMATIKUS 5S], [AUTOMATIKUS 15S], valamint [AUTOMATIKUS 45S]. A gyári alapértelmezés szerinti érték az [AUTOMATIKUS 45S].

[MENÜ(2)]



[MENÜ SZÖG]

A menü kijelzésének irányát változtatja meg.

[MENÜ POZÍCIÓ]

A menü kijelzése pozíciójának eltolása.

VÍZSZINTES POZÍCIÓA menüt vízszintes irányban tolja el.

FÜGGŐLEGES POZÍCIÓ.....A menüt függőleges irányban tolja el.

NULLÁZ.....Visszaállítja a menü kijelzésének pozícióját az alapértelmezett gyári értékekre (a képernyő közepe).

TIPP

- Ha a projektort áramtalanították, a menü megjelenítésének beállításai az alapértelmezett gyári beállításokra állnak vissza.
- A [MENÜ POZÍCIÓ] nem befolyásolja a bemeneti terminált és az üzenet megjelenítési pozícióját.

[TELEPÍTÉS(1)]



A projektor helyzetének meghatározása: [VETÍTÉSI IRÁNY]

Ebben a menüpontban a kép orientációja állítható be a projektor elhelyezésének megfelelően. A választható vetítési lehetőségek a következők: asztali előre, plafonról hátra, asztali hátra és plafonról előre.

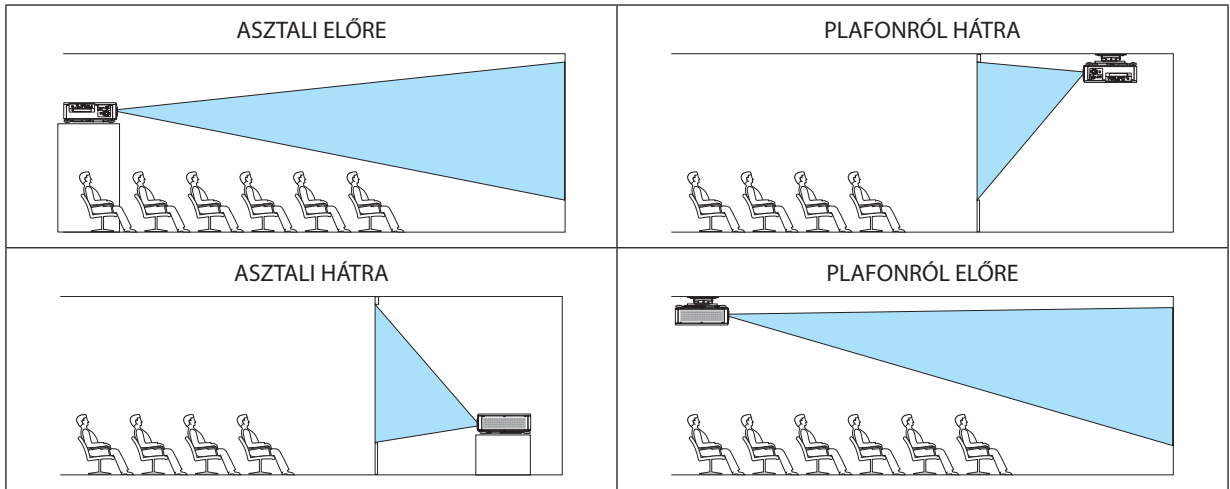
MEGJEGYZÉS:

- Vegye igénybe a forgalmazó segítségét, olyan speciális telepítéskor, mint például a projektor mennyezetre való felszerelése. Soha ne telepítse saját maga a projektort. Ha így tesz, akkor a projektor leeshet és személyi sérülést okozhat.

AUTO Automatikusan észleli és kiveti a ASZTALI ELŐRE és a PLAFONRÓL ELŐRE elhelyezési módban.

MEGJEGYZÉS:

- Az ASZTALI HÁTRA és PLAFONRÓL HÁTRA elhelyezési módokat nem ismeri fel. Válasza ki manuálisan.



TIPP:

- Ellenőrizze, hogy az automatikus ASZTALI ELŐRE helyzetben a padlóra való telepítéskor ± 10 fokon belül, és a PLAFONRÓL ELŐRE helyzetben a mennyezeti telepítéskor ± 10 fokon belül van-e telepítve. Válassza ki manuálisan, ha a vetítési felület meg van fordítva.

A vetítési felület méretarányának és a kép pozíciójának kiválasztása: [KÉPERNYŐ TÍPUSA]

Képernyő típusa	Beállítja a vetítési felület méretarányát.	
	TETSZŐLEGES	A panel aránya van kiválasztva. Több képfelületű és 17:9 arányú (2K) vetítéskor válassza.
	4:3 képernyő	4:3 méretarányú felülethez
	16:9 képernyő	16:9 méretarányú felülethez
	16:10 képernyő	16:10 méretarányú felülethez

MEGJEGYZÉS:

- A felülettípus módosítása után ellenőrizze a menü [MÉRETARÁNY] pontja alatti értéket. (→ 98. oldal)

A falszínkorrekció használata: [FALSZÍN]



Ez a funkció adaptív színkorrekciót tesz lehetővé azokban a helyzetekben, amelyekben a vetítés céljára igénybevett felület nem fehér színű.

A ventilátor-üzemmód kiválasztása: [VENTILÁTOR ÜZEMMÓD]

A Ventilátor mód beállítással a belső hűtőventilátor sebessége szabályozható.

MÓD..... Kiválasztja a ventilátor sebességének módját: AUTOMATIKUS, KÖZEPES, és MAGAS.

AUTOMATIKUS: sztenderd mód, amely kiemelkedően csendes.

KÖZEPES: Mód kiegyensúlyozott csendességet és alkatrész élettartamot nyújt.

MAGAS: Maximális hűtési teljesítmény az alkatrészek hosszú élettartamáért.

- Ha a projektort napokon keresztül folyamatosan használja, győződjön meg arról, hogy a [VENTILÁTOR ÜZEMMÓD]-ot [MAGAS]-ra állította-e.

MEGJEGYZÉS:

- Ezt a beállítást a [NULLÁZ] menüből kiadott parancsok nem befolyásolják.

[VILÁGÍTÁSI ÜZEMMÓD]

Ha több projektorral vetít ki több részből álló képet, akkor állítsa be a projektorok lámpáit úgy, hogy fényerejük megegyezzen. Az energiatakarékos beállításokról információt a 39. oldalon talál a „3-7. Az VILÁGÍTÁSI ÜZEMMÓD/az energiatakarékos hatása ellenőrzésének megváltoztatása a [VILÁGÍTÁSI ÜZEMMÓD] használatával” c. fejezetben talál.

VILÁGÍTÁSI ÜZEMMÓD	NORMÁL	Az izzómodul világítása (fényereje) 100 %-os lesz, és a képfelület világítani fog.
	1.TAKARÉKOS MÓD	A kiválasztott beállításnak megfelelően szabályozott fényerő és ventilátorsebesség révén energia takarítható meg és a mozgásból származó zaj, valamint az áramfogyasztás csökkenthető. Ez akkor választható ki, amikor a [ÁLLANDÓ FÉNYERŐ] mód [KI] értékre van állítva.
	2.TAKARÉKOS MÓD	
ÁLLANDÓ FÉNYERŐ	KI	Az [ÁLLANDÓ FÉNYERŐ] mód törölve lesz.
	BE	Megtartja azt a fényerőt, amely akkor van érvényben amikor a [BE] opciót kiválasztja. Hacsak nem választotta ki a [KI] opciót, ugyanaz a beállítás marad érvényben, amikor a projektort kikapcsolta. <ul style="list-style-type: none"> A fényerő újraállításához először kapcsolja ki ezt a beállítást, mielőtt további beállításokat hajt végre. <p><i>MEGJEGYZÉS:</i></p> <ul style="list-style-type: none"> [ÁLLANDÓ FÉNYERŐ] mód funkció a fényerő állandó szinten való tartására szolgál. A szín nem lesz rögzítve.
REF. FÉNY IGAZÍTÁS		A fényerő 1%-os lépésközzel 20 és 100% között állítható be. Amikor több projektorral végez több képfelületű vetítést, a fényerőt külön-külön kell beállítani mindegyik projektoron. A beállítás automatikusan bekapcsol, amikor a [NORMÁL] van kiválasztva a [VILÁGÍTÁSI ÜZEMMÓD]-ban és az [ÁLLANDÓ FÉNYERŐ]-nek a [KI] van kiválasztva.

TIPP:

- A fényerő a használat során csökken, ám az [ÁLLANDÓ FÉNYERŐ] mód kiválasztása során a projektor belsejében lévő szenzorok érzékelik azt, és automatikusan beállítják a kibocsátás fényerejét, ezáltal állandó fényerőt lehet fenntartani a világítási modul teljes élettartama alatt. Azonban, ha a fényerő már a maximálisra van állítva, akkor a fényerő a használat során csökken. Ebből az okból kifolyólag, több képernyős vetítéskor javasoljuk a fényerő szintjét kis mértékben csökkenteni, majd azután a [ÁLLANDÓ FÉNYERŐ] módot bekapcsolni.

[REF. FEHÉREGYENSÚLY]

Ezzel a funkcióval az összes jel fehéregyensúlya szabályozható együttesen.

A jel fehér és fekete szintjének beállítása az optimális színvisszaadás célját szolgálja.

R KONTRASZT/G KONTRASZT/B KONTRASZT

..... Itt a kép fehér színe igazítható ki.

R FÉNYERŐ/G FÉNYERŐ/B FÉNYERŐ

..... Itt a kép fekete színe igazítható ki.

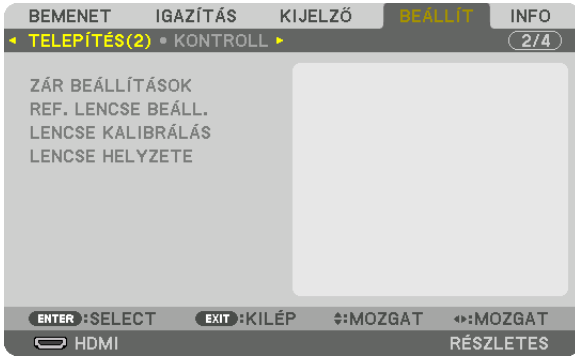
3D SZEMÜVEGEK

Válassza ki a 3D szemüveg módszert.

DLP® Link Válassza ki a DLP® Link 3D szemüveggel való használatkor.

EGYEBEK Akkor válassza, ha nem 3D jeladó típusú szemüveget használ. A 3D jeladó csatlakoztatása szükséges a projektor 3D SYNC csatlakozójához. További információt talál a(z) 48. oldalon a projektorhoz javasolt a 3D szemüvegek és 3D jeladók típusairól.

[TELEPÍTÉS(2)]



[ZÁR BEÁLLÍTÁSOK]

A lencse zárfunkciójának engedélyezése és letiltása. Megadhatja azt is, mennyi ideig erősödjön és halványuljon el a fény a távirányító SHUTTER (Zár) vagy a készülékház SHUTTER/CALIBRATION (Zár/Kalibrálás) gombjának megnyomásakor.

ZÁR ÁRAMELLÁTÁS	NYITVA	Ha be van kapcsolva az áramellátás, a fényforrás világítani kezd, és a készülék kivetíti a képet.
	ZÁRVA	A fényforrás nem világít az áramellátás bekapcsolásakor. Amikor megnyomja a SHUTTER (Zár) gombot, a zár feloldódik, és bekapcsolódik a fényforrás.
KÉP ELSŐTÉTÍTÉS ZÁR	NYITVA	A fényforrás bekapcsolva marad, amikor kikapcsolja a képet a bemeneti csatlakozó váltásához.
	ZÁRVA	A fényforrás kikapcsol, amikor kikapcsolja a képet a bemeneti csatlakozó váltásához.
ELŐTŰNÉS IDŐTARTAMA	A SHUTTER (Zár) gomb megnyomását követően a fény erősödési idejének beállítása. Az időt 0 és 10 másodperc között lehet megadni 1 másodpercenként növelve.	
ELTŰNÉS IDŐTARTAMA	A SHUTTER (Zár) gomb megnyomását követően a fény elhalványulási idejének beállítása. Az időt 0 és 10 másodperc között lehet megadni 1 másodpercenként növelve.	

A Referencia lencse tárolt beállításai funkciójának használata [REF. LENCSE TÁROLT BEÁLL]

Ezzel a funkcióval tárolhatók az összes bemeneti forrásnál közös, igazított értékek a projektor vagy a távirányító LENCSELTOLÁS, ZOOM és FÓKUSZ gombjának használatakor. A memóriában tárolt igazított értékek referenciaként használhatók a jelenlegihez.

PROFIL A tárolt [PROFIL] számának kiválasztása.

TÁROL Az aktuális igazított értékeket tárolja a memóriában referenciaként.

MOZGAT A [TÁROL] funkcióval tárolt referenciaértékeket az aktuális jelre alkalmazza.

NULLÁZ Nullázza a kiválasztott [PROFIL] számát [REF. LENCSE TÁROLT BEÁLL] a gyári alapbeállításokra.

MŰKÖDÉS JELRE A jelek váltásakor a lencse eltolása a lencseeltolás, a zoom és a fókusz értékeinek megfelelően lesz a kiválasztott [PROFIL] számnál.

Ha nincsenek mentve igazított értékek a [LENCSE TÁROLT BEÁLL] menüpontban, a lencse a [REF. LENCSE TÁROLT BEÁLL] igazított értékeit fogja alkalmazni. Vagy, ha nincsenek mentve igazított értékek a [REF. LENCSE TÁROLT BEÁLL] menüpontban, akkor a készülék a gyári alapbeállításokat fogja alkalmazni.

HANG NÉMÍTÁSA Lencseeltolásakor a kép kikapcsolásához válassza az [IGÉN] gombot.

MEGJEGYZÉS:

- A [REF. LENCSE BEÁLL.] igazított értékei nem fognak az alapértelmezettre visszaállni az [AKTUÁLIS JEL] vagy az [ÖSSZES ADAT] funkciók végrehajtásakor a menü [NULLÁZ] menüpontjának használatakor.
- Az egyes bemeneti forrásoknál a módosított értékek tárolásához használja a Lencse tárolt beállításai funkciót. (→ 60., 103. oldal)
- Ha a [KÉP ELSŐTÉTÍTÉS ZÁR] beállítása a [ZÁR BEÁLLÍTÁSOK] menüpontban [BE], akkor a [HANG NÉMÍTÁSA] ki fogja kapcsolni a fényforrást és a kivetítés leáll. (→ előző oldal)

[LENCSE KALIBRÁLÁS]

A [LENCSE TÁROLT BEÁLL] zoom, fókusz és eltolás funkciójához az igazítási tartomány kalibrálása.

Az objektív cseréje után feltétlenül használja a [LENCSE KALIBRÁLÁS] funkciót.

[LENCSE HELYZETE]

A lencse helyzetének mozgatása.

KEZDŐOLDAL A lencse visszaállítása a kezdő pozícióba.

TÍPUS Az NP39ML objektív használatához ezt válassza. A lencse helyzete be lesz állítva a megfelelő pozícióba.

[KONTROLL]

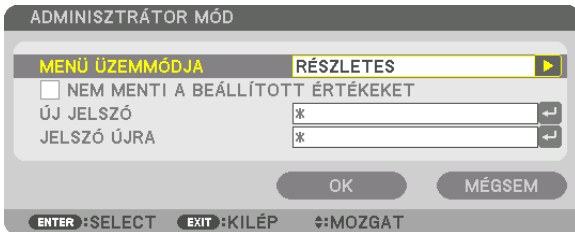


ESZKÖZTÁRAK



ADMINISZTRÁTOR MÓD

Ebben a párbeszédablakban kiválasztható a MENÜ ÜZEMMÓDJA, elmenthetők a beállítások, valamint az adminisztrátori módhoz tartozó jelszó módosítható.



MENÜ ÜZEMMÓDJA	Válasszon a [ALAPVETŐ] és az [RÉSZLETES] lehetőség között. (→ 82. oldal)	—
NEM MENTI A BEÁLLÍTOTT ÉRTÉKEKET	Ennek a négyzetnek a bejelölésével a projektorbeállítások mentése hagyható ki. Ha szeretné menteni a projektorbeállításokat, akkor törölje a négyzet jelölését.	—
ÚJ JELSZÓ/JELSZÓ ÚJRA	Társítson jelszót az adminisztrátori módhoz.	Legfeljebb 10 alfanumerikus karakter

PROGRAMIDŐZÍTŐ



Ezzel a funkcióval a projektor be- / készenléti módba kapcsolása, a videojelek közötti váltás, az VILÁGÍTÁSI üzemmód kiválasztása adott időpontokban automatikusan hajtható végre.

MEGJEGYZÉS:

- A [PROGRAMIDŐZÍTŐ] funkció használata előtt a [DÁTUM ÉS IDŐ BEÁLLÍTÁSAI] párbeszédablakban feltétlenül végezze el a szükséges beállításokat. (→ 125. oldal)
 Ügyeljen arra, hogy a projektor készenléti állapotban, ÁRAMELLÁTÁS tápkábele pedig csatlakoztatva legyen.
 A projektorban beépített óra található. Ez az óra a bemeneti tápellátás kikapcsolása után mintegy két héten át marad működésben. Ha a projektor két héten, vagy annál hosszabb időn át nem kap tápellátást, akkor a [DÁTUM ÉS IDŐ BEÁLLÍTÁSAI] értékét újra be kell állítani.

Új program időzítése

1. A PROGRAMIDŐZÍTŐ párbeszédablakban a ▲ vagy a ▼ gombbal válassza ki a [BEÁLLÍTÁSOK] lehetőséget, majd nyomja meg az ENTER gombot.



Ekkor megjelenik a [PROGRAM LISTA] párbeszédablak.

2. Válassza ki a szabad programsorszámok egyikét, majd nyomja meg az ENTER gombot.



Ekkor megnyílik az [✓] (SZERKESZT) párbeszédablak.

3. Adja meg az egyes paraméterek szükség szerinti értékeit.



AKTÍV A program ennek a négyzetnek a bejelölésével engedélyezhető.

NAP Időzítse a programot a hét kívánt napjaira. A hétvége kivételével minden nap végrehajthatni kívánt programok esetében a [HÉ-PÉ] lehetőséget válassza ki. A hét összes napján végrehajthatni kívánt programok esetében pedig a [MINDEN NAP] lehetőséget válassza ki.

IDŐ Állítsa be a program végrehajtásának időpontját. Az időpontot 24 órás formátumban vigye be.

FUNKCIÓ Válassza ki az alkalmazandó funkciót. A [ÁRAMELLÁTÁS] kiválasztásával lehetővé válik a projektor be- és kikapcsolása a [RÉSZLETES BEÁLLÍTÁSOK] menüpont beállításával. Az [BEMENET] kiválasztásával lehetővé válik a videoforrás kiválasztása, a [RÉSZLETES BEÁLLÍTÁSOK] menüpont beállításával. A [VILÁGÍTÁSI ÜZEMMÓD] kiválasztásával lehetővé válik a [VILÁGÍTÁSI ÜZEMMÓD] [RÉSZLETES BEÁLLÍTÁSOK] menüpontban való beállításával.

RÉSZLETES BEÁLLÍTÁSOK

..... A [FUNKCIÓ] pontban kiválasztott menüpontnak megfelelően válasszon a be- és kikapcsolás, a videoforrások és a VILÁGÍTÁSI ÜZEMMÓD lehetőségek között.

ISMÉTLÉS Ezt a négyzetet akkor jelölje be, ha a programot hosszabb időn át szeretné újra és újra lefuttatni. Ha a programot csak egy héten át szeretné alkalmazni, akkor törölje a négyzet jelölését.

4. Válassza ki az [OK] lehetőséget, és nyomja meg az ENTER gombot.

Ezzel a beállítási művelet véget ér.

Ismét a [PROGRAM LISTA] párbeszédablak jelenik meg.

5. Válassza ki az [↶] (VISSZA)] lehetőséget, majd nyomja meg az ENTER gombot.



Ismét a [PROGRAMIDŐZÍTŐ] párbeszédablak jelenik meg.

6. Válassza ki a [KILÉPÉS] lehetőséget, majd nyomja meg az ENTER gombot.

Ismét az [ESZKÖZTÁRAK] párbeszédablak jelenik meg.

MEGJEGYZÉS:

- Legfeljebb 30 különféle program időzíthető be.
- A [PROGRAMIDŐZÍTŐ] funkció bekapcsolt állapota mellett a projektor a [KÉSZENLÉTI ÜZEMMÓD] pont alatt megadott beállítást figyelmen kívül hagyja.
- A Programidőzítő funkció a programokat a beállított időpontok, és nem a listában felvett sorrend szerint hajtja végre.
- Ha egy adott program beállításakor az [ISMÉTLÉS] négyzetet nem jelöli be, akkor lefutása után az [AKTÍV] négyzetének jelölése is automatikusan törlődni fog, azaz a továbbiakban letiltott lesz.
- Az egyazon időpontra beállított be- és kikapcsolás közül az utóbbi fog érvényesülni.
- Két egyazon időpontra beállított bemenetiforrás-váltás közül a magasabb programsorszámú fog érvényesülni.
- A hűtőventilátorok működése vagy hibaállapot esetén az időzített bekapcsolás elmarad.
- A beállított időpontban éppen nem végrehajtható kikapcsolási műveletek elhalasztódnak a lehető legkorábbi időpontig.
- Ha egy adott program [SZERKESZT] párbeszédablakában az [AKTÍV] négyzet üres, akkor az még a Programidőzítő funkció engedélyezett állapota mellett sem fog lefutni.
- Bekapcsolás időzítése esetén a projektor hosszabb időn át tartó működtetését kikapcsolási időpont időzítésével vagy manuális kikapcsolással kerülje el.

A Programidőzítő funkció aktiválása

1. **Válassza ki a [PROGRAMIDŐZÍTŐ] párbeszédablak [ENGEDÉLYEZ] lehetőségét, majd nyomja meg az ENTER gombot.**
Megjelenik a kiválasztás beviteli párbeszédablak.
2. **Nyomja meg a ▼ gombot, hogy a kurzorral ki tudja választani a [BE] opciót, majd nyomja meg az ENTER gombot.**
Ekkor ismét a [PROGRAMIDŐZÍTŐ] jelenik meg.

MEGJEGYZÉS:

- Ha a [PROGRAMIDŐZÍTŐ] érvényes beállításai nincsenek [BE] értékre állítva, a program nem lesz végrehajtva még akkor sem, ha a programlistában bejelölte az [AKTÍV] elemeket.
- Amíg a [PROGRAMIDŐZÍTŐ] párbeszédablak zárva van, a [PROGRAMIDŐZÍTŐ] még akkor sem fog működni, ha az érvényben lévő beállításai [BE] értékre van állítva.


A programozott beállítások szerkesztése

1. **A [PROGRAM LISTA] párbeszédablakban válassza ki a szerkeszteni kívánt programot, majd nyomja meg az ENTER gombot.**
2. **A [SZERKESZT] párbeszédablakban módosítsa a beállításokat.**
3. **Válassza ki az [OK] lehetőséget, és nyomja meg az ENTER gombot.**
Ezzel a módosított programbeállítások érvénybe lépnek.
Ismét a [PROGRAM LISTA] párbeszédablak jelenik meg.

A programok sorrendjének módosítása

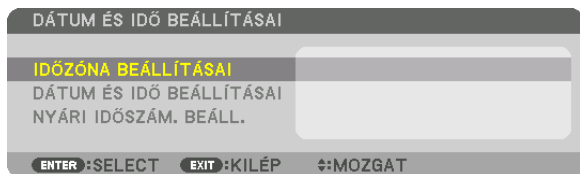
1. **A [PROGRAM LISTA] párbeszédablakban válassza ki az áthelyezni kívánt programot, majd nyomja meg a ► gombot.**
2. **A ▼ gomb megnyomásával válassza ki a ▲ vagy a ▼ gombot.**
3. **Az ENTER gomb néhány alkalommal történő lenyomásával válassza ki a program áthelyezés utáni helyét a sorrendben.**
Ezzel a programok sorrendje megváltozik.

Programok törlése

1. **A [PROGRAM LISTA] párbeszédablakban válassza ki a törölni kívánt program sorszámát, majd nyomja meg a ► gombot.**
2. **A ▼ gomb lenyomásával válassza ki a  (TÖRÖL) lehetőséget.**
3. **Nyomja meg az ENTER gombot.**
Megjelenik a megerősítési beviteli párbeszédablak.
4. **Válassza ki a [IGEN] lehetőséget, majd nyomja meg az ENTER gombot.**
A program törlődik.

Ezzel a program törlése lezárul.

DÁTUM ÉS IDŐ BEÁLLÍTÁSAI



Ebben a párbeszédablakban az aktuális időpont, hónap, nap és év állítható be.

MEGJEGYZÉS: A projektorban beépített óra található. Ez az óra a bemeneti tápellátás kikapcsolása után mintegy két héten át marad működésben. Ha a projektor 2 hétig, vagy annál hosszabb ideig nincs bekapcsolva, akkor a beépített óra leáll. Ha a beépített óra megáll, állítsa be újra a dátumot és az időt. Készenléti üzemmódban a beépített óra nem áll le.

IDŐZÓNA BEÁLLÍTÁSAI.....Válassza ki az időzónát.

DÁTUM ÉS IDŐ BEÁLLÍTÁSAI.....Állítsa be az aktuális dátumot (HH/NN/ÉÉÉÉ) és időpontot (ÓÓ:PP).

INTERNETES IDŐSZERVER: Ennek a négyzetnek a bejelölt állapota mellett a projektor beépített óráját 24 óránként, valamint minden egyes beindításkor internetes időkiszolgálóval szinkronizálja.

FRISSÍTÉS: A projektor beépített órájának azonnali szinkronizálása. Az FRISSÍTÉS gomb csak az INTERNETES IDŐSZERVER négyzet bejelölt állapota mellett érhető el.

NYÁRI IDŐSZÁM. BEÁLL.....Ennek a négyzetnek a bejelölésével a nyári időszámításra való átállás tehető automatikussá.

[EGÉR-BEÁLLÍTÁSOK]

Ez a funkció nem használható ezen a készüléken. Csak későbbi bővítés céljára alkalmazható.


A készülékdozoz gombjainak hatástalanítása: [VEZÉRLŐPULT LEZÁRÁSA]

Ezen a menüponton keresztül a VEZÉRLŐPULT LEZÁRÁSA funkció kapcsolható be és ki.

MEGJEGYZÉS:

- A [VEZÉRLŐPULT LEZÁRÁSA] funkció visszavonása
Ha a [VEZÉRLŐPULT LEZÁRÁSA] [BE] van állítva, nyomja meg a távirányítón lévő SOURCE gombot kb. 10 másodpercig a [VEZÉRLŐPULT LEZÁRÁSA] visszavonásához.

TIPP:

- A [VEZÉRLŐPULT LEZÁRÁSA] bekapcsolt állapotát a menü jobb alsó részén látható  ikon jelzi.
- A VEZÉRLŐPULT LEZÁRÁSA beállítása a távvezérlő működésére nincs hatással.

A jelszavas védelem bekapcsolása: [BIZTONSÁG]

Ezen a menüponton keresztül a BIZTONSÁG funkció állítható be.

A projektor csak a helyes kód megadása után vetít képet. (→ 45. oldal)

MEGJEGYZÉS: Ezt a beállítást a [NULLÁZ] menüből kiadott parancsok nem befolyásolják.

Az adatátviteli sebesség beállítása: [KOMMUNIKÁCIÓS SEBESSÉG]

Ebben a menüpontban a D-Sub 9P típusú PC CONTROL port átviteli sebessége állítható be. A port a 4800 és 115200 bps közötti tartományba eső sebességértékeket támogatja. Az alapértelmezett érték a 38400 bps. A sebességértéket a csatlakoztatni kívánt eszköznek megfelelően válassza meg (az eszköztípus függvényében elképzelhető, hogy nagyobb kábelhossz mellett ajánlott alacsonyabb átviteli sebességet választani).

MEGJEGYZÉS:

- A tartozékként biztosított szoftverek használata esetén legfeljebb [38400bps]-os sebességet válasszon.
 - Az adatátviteli sebességre vonatkozó beállítást a [NULLÁZ] menüből kiadott parancsok nem befolyásolják.
-

A projektor azonosítójának beállítása: [CONTROL ID]

A CONTROL ID funkcióval rendelkező távirányítóval több projektort működtethet egymástól elkülönülten és függetlenül. Ha ugyanazt az azonosítót osztja ki az összes projektorhoz, akkor az összes projektort egyszerűen és kényelmesen, ugyanazzal a távirányítóval működtetheti. Mindehhez az egyes projektorokba be kell vinni az azonosítószámokat.

VEZÉRL-azonosítási SZ..... 1 és 254 között válassza ki a projektorhoz hozzárendelni kívánt számot.

CONTROL ID..... Az [KI] érték kiválasztásával a CONTROL ID funkció letiltható, míg az [BE] érték kiválasztásával engedélyezhető.

MEGJEGYZÉS:

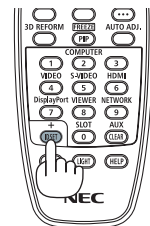
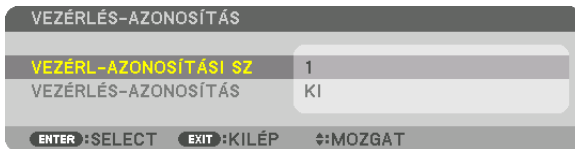
- A [CONTROL ID] funkció [BE] beállítása mellett a projektor csak az azt támogató távirányítóval működtethető. (Vagy ilyen hiányában a készülékházon lévő gombokkal vezérelhető.)
- Ezt a beállítást a [NULLÁZ] menüből kiadott parancsok nem befolyásolják.
- A VEZÉRLÉS-azonosítás funkció kikapcsolására szolgáló menü a projektor készülékházán lévő ENTER gombját mintegy 10 másodpercen át lenyomva tartva jeleníthető meg.

Távirányító-azonosító hozzárendelése és módosítása

1. Kapcsolja be a projektort.

2. Nyomja meg a távirányító ID SET gombját.

Megjelenik a CONTROL ID párbeszédablak.



Ha a projektor az aktuális távirányító vezérlés azonosítóval működtethető, akkor az [AKTÍV] ikon jelenik meg. Ha a projektor az aktuális távirányító vezérlés azonosítóval nem működtethető, akkor az [INAKTÍV] ikon jelenik meg. Az inaktív projektorhoz a vezérléshez szükséges távirányító-azonosító az alábbi eljárás (3. lépés) lebonyolításával rendelhető hozzá.

3. A távirányítón az ID SET gomb nyomva tartása mellett nyomja meg a számbillentyűk valamelyikét.

Példa:

A 3-as szám a távirányító 3-as számbillentyűjének lenyomásával osztható ki.

A No ID (Nincs azonosító) felirat azt jelenti, hogy valamennyi projektor egyetlen távirányítóval, párhuzamosan vezérelhető. A „No ID” az érték a „000” szám bevitelével vagy a CLEAR gomb lenyomásával adható meg.

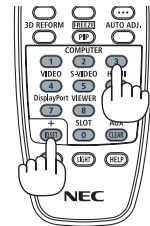
TIPP: Az azonosítók az 1 és 254 közötti tartományba esnek.

4. Engedje fel az ID SET gombot.

A CONTROL ID párbeszédablakban megjelenik az új érték.

MEGJEGYZÉS:

- Az elemek lemerülését vagy eltávolítását követően az azonosítók néhány nap alatt törlődnek.
- Az elemek eltávolítása után a megadott aktuális azonosító törlődik a távirányító bármely gombjának szándékolatlan lenyomásakor.



A távirányító érzékelőinek be- és kikapcsolása: [TÁVIRÁNYÍTÓ-ÉRZÉKELŐK]

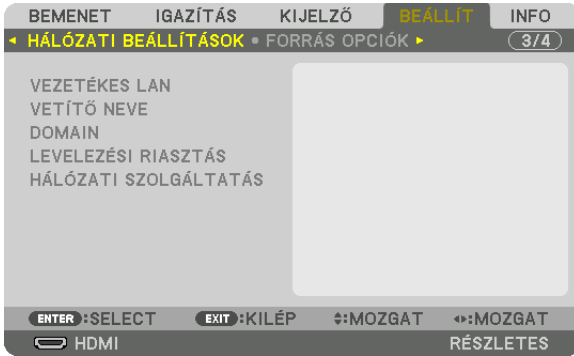
Ezen a menüponton keresztül a projektor vezeték nélküli használatban rendelkezésre álló érzékelői választhatók meg. Az opciók a következők: ELSŐ/HÁTSÓ, ELSŐ, HÁTSÓ és HDBaseT.

MEGJEGYZÉS:

- A projektor távirányítója nem fog tudni jelet fogadni, ha a projektorhoz olyan „HDBaseT” jeladó eszközt csatlakoztattak, ahol a „HDBaseT” opciót bekapcsolták.
-

TIPP:

- Ha erős napfény vagy megvilágítás éri a távirányító érzékelőjét és a távirányító nem működik, válasszon másik beállítást.

[HÁLÓZATI BEÁLLÍTÁSOK]**Fontos:**

- Ezeket a beállításokat egyeztesse a hálózati rendszergazdával.
- A vezetékes LAN-kapcsolat használatának megkezdése előtt csatlakoztassa a projektor LAN-portjába (RJ-45) a LAN-kábelt (Ethernet-kábelt). (→ 153. oldal)

TIPP: A megadott hálózati paramétereket a [NULLÁZ] menüből kiadott parancsok nem befolyásolják.

Tanácsok a LAN-kapcsolat beállításához**A projektor beállítása LAN-kapcsolat kialakításához:**

Válassza a [VEZETÉKES LAN] → [PROFILOK] → [PROFIL 1] vagy [PROFIL 2] lehetőséget.

Kétféle beállítás van a vezetékes LAN számára.

Ezután kapcsolja a [DHCP] lehetőséget be, vagy kapcsolja azt ki. Az utóbbi választás esetén töltsse ki az [IP-CÍM], a [ALHÁLÓZATI MASZK] és a [ÁTJÁRÓ] mezőket, végül az [OK] lehetőség kiválasztása után nyomja meg az ENTER gombot. (→ 130. oldal)

Az adott profilban tárolt LAN-beállítások visszahívása:

Válasszon a használni kívánt vezetékes LAN-hálózatnak megfelelő [PROFIL 1] és [PROFIL 2] választógombok között, ezután pedig az [OK] lehetőséget, végül nyomja meg az ENTER gombot. (→ 130. oldal)

Csatlakozás DHCP-kiszolgálóhoz:

Kapcsolja be a [DHCP] -t a vezetékes LAN számára. Válassza ki a [BE] lehetőséget, majd nyomja meg az ENTER gombot. Ha az IP-címet DHCP-kiszolgáló használata nélkül szeretné beállítani, akkor a [DHCP] ügyfelet kapcsolja ki. (→ 130. oldal)

Figyelmeztető és a hibákról szóló e-mail üzenetek beállítása:

Válassza ki az [LEVELEZÉSI RIASZTÁS] alfület, ezután pedig töltsse ki a [FELADÓ CÍME], [SMTP SZERVER NEVE] és a [CÍMZETT CÍME] mezőket. Végül válassza ki az [OK] lehetőséget, és nyomja meg az ENTER gombot. (→ 132. oldal)

VEZETÉKES LAN

PROFILOK	<ul style="list-style-type: none"> A projektor beépített Ethernet/HDBaseT portjának beállításait kétféleképpen rögzítheti a projektor memóriájában. Válasszon a [PROFIL 1] és a [PROFIL 2] választógombok, majd a [DHCP] pont alatti két lehetőség között, végül adja meg a többi beállítást is. Ha végzett a fentiekkel, válassza ki az [OK] lehetőséget, és nyomja meg az ENTER gombot. Ekkor az eszköz eltárolja a beállításokat a memóriájába. A beállításkészletek előhívása a memóriából: A [PROFILOK] lista [PROFIL 1] vagy [PROFIL 2] választógombjának kiválasztása után lehetséges. Válassza ki az [OK] lehetőséget, és nyomja meg az ENTER gombot. Válassza a [KIKAPCSOLVA] beállítást a vezetékes LAN számára 	—
DHCP	<p>A négyzet bejelölt állapota mellett a DHCP-kiszolgáló automatikusan rendel IP-címet a projektorhoz.</p> <p>A négyzet bejelöletlen állapota mellett a rendszergazdától kapott IP-cím és alhálózati maszk vihető be közvetlenül.</p>	—
IP-CÍM	Ha a [DHCP]-ügyfél nincs bekapcsolva, akkor itt adja meg a projektornak a csatlakoztatott hálózaton belüli IP-címét.	Legfeljebb 12 számjegy
ALHÁLÓZATI MASZK	Ha a [DHCP]-ügyfél nincs bekapcsolva, akkor itt adja meg a projektorhoz csatlakoztatott hálózat alhálózati maszkját.	Legfeljebb 12 számjegy
ÁTJÁRÓ	Ha a [DHCP]-ügyfél nincs bekapcsolva, akkor itt adja meg a projektorhoz csatlakoztatott hálózat alapértelmezett átjárójának címét.	Legfeljebb 12 számjegy
AUTO DNS	<p>A négyzet bejelölt állapota mellett a projektor a hozzá csatlakoztatott hálózat DNS-kiszolgálójának IP-címét automatikusan kérdezi le.</p> <p>A négyzet bejelöletlen állapota mellett a projektorhoz csatlakoztatott hálózat DNS-kiszolgálójának IP-címe közvetlenül vihető be.</p>	Legfeljebb 12 számjegy
DNS KONFIGURÁCIÓ	Ha az [AUTO DNS] lehetőség nincs bekapcsolva, akkor itt adja meg a projektorhoz csatlakoztatott hálózat DNS-kiszolgálójának címét.	Legfeljebb 12 számjegy
ÚJRA KAPCS.	A projektor hálózathoz való csatlakoztatásának újbóli megkísérlése. A [PROFILOK] profilk valamelyikének módosítása után próbálja meg ezt a parancsot kiadni.	—

VETÍTŐ NEVE

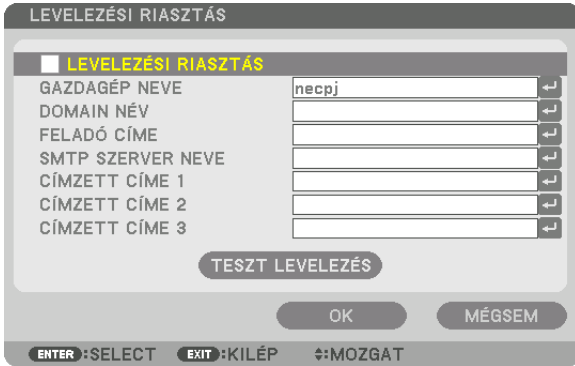
VETÍTŐ NEVE	Adja meg a projektor egyedi nevét.	Legfeljebb 16 alfanumerikus karakter és jel
-------------	------------------------------------	---

DOMAIN

Adja meg a projektorhoz tartozó kiszolgáló- és tartománynevet.

GAZDAGÉP NEVE	Adja meg a projektorhoz tartozó kiszolgálónevet.	Legfeljebb 15 alfanumerikus karakter
DOMAIN NÉV	Adja meg a projektorhoz tartozó tartománynevet.	Legfeljebb 60 alfanumerikus karakter

LEVELEZÉSI RIASZTÁS



LEVELEZÉSI RIASZTÁS	<p>Ez az opció vezeték nélküli vagy vezetékes helyi hálózat használatakor e-mailben értesítést küld a hibákról a számítógépre.</p> <p>Az E-mail értesítő funkció a négyzet bejelölésével kapcsolható be.</p> <p>Az E-mail értesítő funkció a négyzet jelölésének törlésével kapcsolható ki.</p> <p>Minta a projektor által küldött üzenetekre:</p> <div style="border: 1px solid black; padding: 5px;"> <p>Tárgy: [Projektor] projektor információ A HŰTŐVENTILÁTOR LEÁLLT. [INFORMÁCIÓ] VETÍTŐ NEVE PX1004UL sorozat VILÁGÍTÁSI ÓRÁK SZÁMA: 0000[Ó]</p> </div>	—
GAZDAGÉP NEVE	Gépeljen be egy kiszolgálónevet.	Legfeljebb 15 alfanumerikus karakter
DOMAIN NÉV	Gépelje be a projektorhoz csatlakoztatott hálózat tartománynevét.	Legfeljebb 60 alfanumerikus karakter
FELADÓ CÍME	Adja meg a feladó címét.	Legfeljebb 60 alfanumerikus karakter és jel
SMTP SZERVER NEVE	Gépelje be a projektorhoz csatlakoztatandó SMTP-kiszolgáló nevét.	Legfeljebb 60 alfanumerikus karakter
CÍMZETT CÍME 1, 2, 3	Gépelje be a rendeltetési címet.	Legfeljebb 60 alfanumerikus karakter és jel
TESZT LEVELEZÉS	<p>Ennek a lehetőségnek a révén tesztüzenetet küldhet, így ellenőrizve a beállítások helyességét.</p> <p>MEGJEGYZÉS:</p> <ul style="list-style-type: none"> Ha a teszthez megadott e-mail cím téves, akkor a végrehajtása során elküldött üzenet nem ér célba. Ilyenkor ellenőrizze, helyes-e a Rendeltetési cím mezőben megadott cím. A [TESZT LEVELEZÉS] lehetőség csak a [FELADÓ CÍME], [SMTP SZERVER NEVE] és a [CÍMZETT CÍME 1, 2, 3] mezők valamelyikének kiválasztásával tehető elérhetővé. A [TESZT LEVELEZÉS] elküldése előtt feltétlenül jelölje ki az [OK] lehetőséget, és nyomja meg az ENTER gombot. 	—

HÁLÓZATI SZOLGÁLTATÁS



HTTP SZERVER	Állítsa be HTTP szervere jelszavát.	Legfeljebb 10 alfanumerikus karakter
PJLink	<p>Ebben a mezőben a PJLink funkció használata esetén az ahhoz tartozó jelszó adható meg.</p> <p><i>MEGJEGYZÉS:</i></p> <ul style="list-style-type: none"> • Ne felejtse el a jelszavát. Ha jelszavát mégis elfelejti, keresse meg a forgalmazót. • Mi az a PJLink protokoll? A PJLink egy olyan protokoll szabványosítása, amellyel lehetővé válik különböző gyártóktól származó projektorok vezérlése. Ezt a protokoll szabványt a Japán Üzleti Gépek és Információs Rendszerek iparági Szövetsége (JBMA) hozta létre 2005-ben. A projektor a PJLink szabvány szerinti 1. osztályba tartozó parancsok mindegyikét támogatja. • A PJLink protokollra vonatkozó beállításokat a [NULLÁZ] menüből kiadott parancsok nem befolyásolják. 	Legfeljebb 32 alfanumerikus karakter
AMX BEACON	<p>Az AMX NetLinx vezérlési rendszerét támogató hálózathoz való csatlakozás során az eszköz feltérképezési szolgáltatás számára az érzékelést lehetővé tévő jel sugárzásának engedélyezése vagy tiltása.</p> <p><i>TIPP:</i> Az AMX feltérképezési szolgáltatását támogató eszközöket bármely AMX NetLinx vezérlési rendszer felismeri – ezt követően pedig letölti a megfelelő eszköz felismerési modult egy AMX-kiszolgálóról.</p> <p>A négyzet bejelölésével engedélyezhető az AMX eszköz felismerési szolgáltatás számára a projektor érzékelése.</p> <p>A négyzet jelölésének törlésével megtiltható az AMX eszköz felismerési szolgáltatás számára a projektor érzékelése.</p>	—
CRESTRON	<p>ROOMVIEW: Kapcsolja be vagy ki, ha a számítógépről vezérli a projektort.</p> <p>CRESTRON CONTROL: Kapcsolja be vagy ki, ha a vezérlőjéről irányítja a projektort.</p> <ul style="list-style-type: none"> • CONTROLLER IP ADDRESS: Adja meg a CRESTRON szerver IP-címét. • IP ID: Adja meg CRESTRON szervere IP azonosítóját. 	Legfeljebb 12 számjegy
Extron XTP	<p>Adja meg a projektor Extron XTP jelátvivőhöz való csatlakoztatásához. A négyzet bejelölésével engedélyezhető az XTP jelátvivőhöz való csatlakozás. A négyzet bejelölésének eltávolításával letiltja az XTP jelátvivőhöz való csatlakozást.</p>	

TIPP: A CRESTRON beállítások csak a CRESTRON ROOMVIEW használatához szükségesek.
További információt a <http://www.crestron.com> címen talál

[FORRÁS OPCIÓK]**Az automatikus beállítási mód kiválasztása: [AUTOMATA BEÁLLÍTÁS]**

Ezen a menüponton keresztül az automatikus beállítási mód választható ki, így a számítógépről érkező bemeneti jel a zaj és a stabilitás függvényében automatikusan és manuálisan egyaránt kiigazítható. Az automatikus beállításnak két módja létezik: [NORMÁL] és [FINOM].

- KI A számítógépről érkező bemeneti jelet a projektor nem igazítja ki automatikusan. A számítógép jel manuálisan optimalizálható.
- NORMÁL Alapértelmezett beállítás. A számítógépről érkező bemeneti jelet a projektor automatikusan kiigazítja. Szokásos helyzetekben ezt a lehetőséget válassza ki.
- FINOM Akkor válassza ezt az opciót, ha a finombeállításra van szükség. Ezzel a beállítással a bemeneti forrásra való átváltáshoz több idő szükséges, mint a [NORMÁL] beállítás mellett.

TIPP:

- A gyári alapbeállítás [NORMÁL].
- Az AUTO ADJ. gomb megnyomásakor ugyanaz a [FINOM] beállítás történik meg.

[SZÍNRENDSZER]

Ezen a ponton keresztül az országonként eltérő televíziós jelszabványok (NTSC, PAL stb.) között lehet választani. Alapértelmezett gyári beállítása az [AUTOMATIKUS]. Akkor állítsa be, ha a projektor nem ismeri fel automatikusan a jelet.

Az alapértelmezett bemeneti forrás kiválasztása [ALAP BEMENET KIVÁL.]

Alapértelmezettként a projektor minden egyes bekapcsoláskor egy adott bemenetről vár jelet – ugyanakkor erre a szerepre bármely bemenet kijelölhető.

- UTOLSÓ A projektor minden egyes bekapcsoláskor vagy az előzőleg használt, vagy a legutóbbi aktív bemenetről érkező jelet tekinti alapértelmezettnek.
- AUTO Az alábbi sorrendben keres aktív bemeneti forrást HDMI → DisplayPort → BNC → BNC(Y/C) → COMPUTER → HDBaseT → SLOT és megjeleníti az első talált forrást.
- HDMI A projektor minden egyes bekapcsoláskor a HDMI IN aljzaton keresztül érkező jel képét vetíti ki.
- DisplayPort A projektor minden egyes bekapcsoláskor a DisplayPort IN aljzaton keresztül érkező jel képét vetíti ki.
- BNC Bemeneti jel kivetítése a BNC IN csatlakozóról
- BNC(CV) a BNC(CV) input aljzatról érkező bemeneti jelet vetíti ki.
- BNC(Y/C) A BNC(Y/C) input aljzatról érkező bemeneti jelet vetíti ki.
- SZÁMÍTÓGÉP A projektor minden egyes bekapcsoláskor a COMPUTER IN aljzaton keresztül érkező jel képét vetíti ki.
- HDBaseT HDBaseT vagy VEZETÉKES LAN jel kivetítése.
- SLOT A bővítőnyílásba helyezett opcionális bővítőkártya (külön kapható) képét vetíti ki.

A zárt feliratozás beállítása: [ZÁRT FELIRATOZÁS]

Ebben a menüben számos olyan feliratozási mód közül lehet választani, amelyekben a Videó vagy S-Video forrásból érkező képekre szövegek vetíthetők rá.

A feliratok és a szövegek röviddel azután jelennek meg, miután a képernyőmenü eltűnik.

KI Kilépés a zárt feliratozási módból.

1–4. FELIRAT Szöveg rávetítése a képre.

1–4. SZÖVEG Szöveg megjelenítés.

A háttérszín vagy -logó megválasztása: [HÁTTÉR]

Ennek a funkciónak a használatával kék/fehér színű háttér vagy logó vetíthető ki olyankor, amikor a projektor nem kap be-
meneti jelet. Az alapértelmezett háttér a [KÉK].

MEGJEGYZÉS:

- Két képnek a [PIP/KÉP A KÉPBEN] funkció használatával való megjelenítése esetén beérkező jel hiányában még akkor is a kék háttér látható, ha a kiválasztott háttér a logó.
-

[ÁRAMELLÁTÁS OPCIÓK]



Az alacsony áramigényű [KÉSZENLÉTI ÜZEMMÓD] kiválasztása

Készenléti üzemmód energiafogyasztásának beállítása.

NORMÁL..... Készenléti módban a projektor áramfogyasztása 0,20 W (110-130 V) / 0,30 W (200-240 V).

Készenléti módban az ÁRAMELLÁTÁS jelzőfénye pirosan fog világítani, míg az ÁLLAPOTJELZŐ fénye kikapcsol.

- [NORMÁL] beállítás esetén az alábbi funkciók és aljzatok nem érhetőek el. HDMI output terminálok, Ethernet/HDBaseT port, LAN funkció, e-mail értesítés funkció

HÁLÓZAT KÉSZENLÉTI MÓD

..... A [NORMÁL] beállítással összehasonlítva a készenléti mód energiafogyasztása nagyobb, de a projektor áramellátása vezetékes LAN-on keresztül is megoldható.

Készenléti módban, az Áramellátás jelzőfénye narancssárgán fog világítani, míg az Állapotjelző kikapcsol.

Fontos:

- Ha [HÁLÓZAT KÉSZENLÉTI MÓD] van kiválasztva, akkor az [AUTO KIKAPCS.] szürke színűre vált és [0:15] lesz automatikusan kiválasztva.
- A következő feltételek esetén, a [KÉSZENLÉTI ÜZEMMÓD] beállítás le lesz tiltva és a projektor alvó üzemmódba vált. Alvó üzemmódban a projektor belső részeinek védelme érdekében a ventilátorok forognak.
 - * Az alvó üzemmód azt a módot jelenti, amikor [KÉSZENLÉTI ÜZEMMÓD] funkcionális korlátozásai eltűnnek.
 - Ha a [BE] van kiválasztva a [HÁLÓZATI SZOLGÁLTATÁS] → [AMX BEACON] pontjában
 - Ha az [ENGEDÉLYEZ] van kiválasztva a [HÁLÓZATI SZOLGÁLTATÁS] → [CRESTRON] → [CRESTRON CONTROL] menüpontja alatt.
 - Ha a [BE] van kiválasztva a [HÁLÓZATI SZOLGÁLTATÁS] → [Extron XTP] pontjában
 - Ha [HDBaseT] van kiválasztva a [KONTROLL] → [TÁVIRÁNYÍTÓ-ÉRZÉKELŐK] pontjában
 - Ha HDBaseT jeladó eszköztől érkező jelet fogad a projektor
- Ha a [NORMÁL] van kiválasztva, akkor az [AUTO BEKAPCS. KIVÁL.] szürke színűre változik és le lesz tiltva, és automatikusan a [KI] érték lesz kiválasztva.

MEGJEGYZÉS:

- Amikor a kereskedelmi forgalomban kapható HDBaseT jeladó eszközhöz csatlakozik, és a jeladó eszköz távirányító jeleket küld, akkor a projektor áramfogyasztása készenléti módban növekedni fog.

TIPP:

- Ezt a beállítást a [NULLÁZ] menüből kiadott parancsok nem befolyásolják.
- A CO₂-kibocsátás csökkentését leíró érték kiszámításakor a projektor a készenléti üzemmódban fogyasztott áram mennyiségét nem veszi figyelembe.

A közvetlen bekapcsolás engedélyezése: [KÖZVETLEN BEKAPCS.]

A projektor automatikus bekapcsolása a tápkábel aktív hálózati aljzatba való csatlakoztatásakor. Így szükségtelen minden egyes alkalommal lenyomni vagy a távirányítón, vagy a készülékházon található ÁRAMELLÁTÁS gombot.

A projektor bekapcsolása Számítógépes jel alkalmazásával [AUTO BEKAPCS. KIVÁL.]

Ha [HÁLÓZAT KÉSZENLÉTI MÓD] van beállítva, akkor a projektor automatikusan észleli a szinkronizáló jelet az alábbi kiválasztott csatlakozókról és kivetíti a képet: Számítógép, HDMI, DisplayPort, HDBaseT és SLOT.

KI AUTO BEKAPCS. KIVÁL. funkció ki lesz kapcsolva.

HDMI, DisplayPort, SZÁMÍTÓGÉP, HDBaseT, SLOT

..... Ha a kiválasztott bemeneti terminálról számítógépes jel észlelhető, a projektor áramellátása automatikusan bekapcsol, és a számítógép képernyője kivetítésre kerül.

MEGJEGYZÉS:

- Ha az AUTO BEKAPCS. KIVÁL. funkciót aktiválni szeretné a projektor kikapcsolása után, szakítsa meg a bemeneti csatlakozókról érkező jelet vagy válassza le a számítógép kábelét a projektorról, és várjon legalább 3 másodpercet mielőtt újra fogad jelet a kiválasztott csatlakozóról. Ha a projektort kikapcsolta és visszatér HÁLÓZAT KÉSZENLÉTI MÓDBA viszont továbbra is jel érkezik a számítógépről a projektorra, a projektor továbbra is HÁLÓZAT KÉSZENLÉTI MÓDBAN marad és nem kapcsol be automatikusan. Továbbá, ha továbbra is érkezik jel a HDMI, DisplayPort vagy HDBaseT aljzatokról a projektorra, a csatlakoztatott külső eszköz beállításaitól függően a projektor automatikusan bekapcsolhat még akkor is, ha ki van kapcsolva és a HÁLÓZAT KÉSZENLÉTI MÓD érvényben van.
- Ez a funkció nem működik akkor, ha komponens jelek érkeznek a COMPUTER IN aljzatról vagy ha a számítógép jelei ZÖLD SZINKRONIZÁLÁSA vagy Kompozit szinkr. jelek.

Az energiagazdálkodás engedélyezése: [AUTO KIKAPCS.]

Ha ezt az opciót kiválasztották, akkor engedélyezheti a projektor automatikus kikapcsolását (a választott idő elteltével): 0:05, 0:10, 0:15, 0:20, 0:30, 1:00) ha nincs bemenő jel vagy nincs semmilyen művelet.

MEGJEGYZÉS:

- Az áramellátás nem fog automatikusan kikapcsolni, ha az Ethernet/HDBaseT portról érkező jelet vetíti ki a projektor.
- [AUTO KIKAPCS.] szürke színűen jelenik meg ha a [KÉSZENLÉTI ÜZEMMÓD] [HÁLÓZAT KÉSZENLÉTI MÓD]-ra van állítva és [0:15] automatikusan be lesz állítva.

A kikapcsolásidőzítő használata: [KIKAPCSOLÁSIDŐZÍTŐ]

1. Válasszon a 30 perc és 16 óra közötti tartományba eső időhosszok közül: KI, 0:30, 1:00, 2:00, 4:00, 8:00, 12:00, 16:00.
2. Nyomja meg a távirányító ENTER gombját.
3. Megkezdődik a hátralévő idő visszaszámlálása.
4. A visszaszámlálás végén a projektor automatikusan kikapcsol.

MEGJEGYZÉS:

- A visszaszámlálás az időzítési menü [KI] pontjának kiválasztásával vagy a projektor manuális kikapcsolásával szakítható meg.
- Amikor a projektor automatikus kikapcsolásáig hátralévő idő hossza 3 percre csökken, a vetítési felület alján megjelenik az [A PROJEKTOR 3 PERCEN BELÜL KIKAPCSOL] üzenet.

Az opcionális bővítőártya beállítása [SLOT ÁRAMELLÁTÁS]

Ha az opcionális bővítőártyát behelyezte a slotba, végezze el az alábbi beállításokat.

PROJEKTOR BEKAPCS. Ezzel a funkcióval be vagy ki lehet kapcsolni az opcionális bővítőártya áramellátását.

KI: Kikényszeríti a bővítőnyílásba helyezett opcionális bővítőártya áramellátásának kikapcsolását.

BE (Alapértelmezett): Bekapcsolja a bővítőnyílásba helyezett opcionális bővítőártya áramellátását.

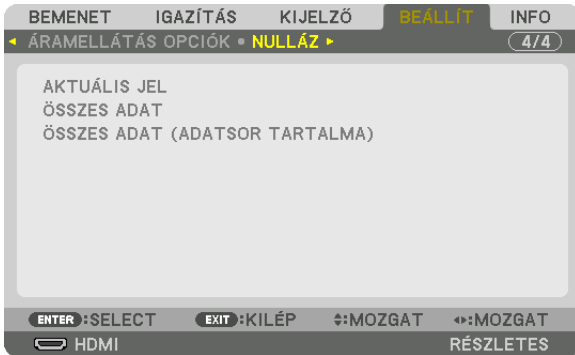
PROJEKTOR KÉSZENL. Ez a funkció a bővítőnyílásba helyezett opcionális bővítőártya használatát automatikusan engedélyezi vagy letiltja.

KIKAPCSOLVA: Ez a funkció letiltja az opcionális bővítőártya használatát, amikor a projektor készenléti üzemmódban van.

ENGEDÉLYEZÉS (Alapértelmezett): Ez a funkció engedélyezi az opcionális bővítőártya használatát, amikor a projektor készenléti üzemmódban van.

Visszaállítás a gyári alapértelmezésekre: [NULLÁZ]

A NULLÁZ funkció használatával egy adott vagy az összes bemeneti forrás paramétereit és beállításait visszaállíthatók a gyári alapértelmezésekre, kivéve a következőket:



[AKTUÁLIS JEL]

Az aktuális bemeneti jel paramétereinek visszaállítása a gyári alapértelmezés szerinti szintekre.

A visszaállítható elemek a következők: [ELŐRE BEÁLLÍTOTT], [KONTRASZT], [FÉNYERŐ], [SZÍN], [TELÍTETTSÉG], [ÉLESSÉG], [MÉRETARÁNY], [VÍZSZINTES], [FÜGGŐLEGES], [ÓRAJEL], [FÁZIS] és [OVERSCAN].

[ÖSSZES ADAT]

Az összes bemeneti jelre vonatkozó minden paraméter és beállítás visszaállítása a gyári alapértelmezés szerinti szintekre.

Az összes elem visszaállítható, **KIVÉVE** [NYELV], [HÁTTÉR], [KÉPSZÉLEK ÖSSZEMOSÁSA], [TÖBB KÉPERNYŐ], [KÉPERNYŐ TÍPUSA], [GEOMETRIAI KORREKCIÓ], [REF. FEHÉREGYENSÚLY], [VEZÉRLŐPULT LEZÁRÁSA], [BIZTONSÁG], [KOMMUNIKÁCIÓS SEBESSÉG], [DÁTUM ÉS IDŐ BEÁLLÍTÁSAI], [CONTROL ID], [KÉSZENLÉTI ÜZEMMÓD], [VENTILÁTOR ÜZEMMÓD], [VILÁGÍTÁSI ÓRÁK SZÁMA], [TELJ. SZÉNSPÓROLÁS] és [VEZETÉKES LAN].

[ÖSSZES ADAT (ADATSOR TARTALMA)]

Minden jel összes beállításának és módosításának visszaállítása a gyári beállításokra kivéve: [NYELV], [HÁTTÉR], [KÉPSZÉLEK ÖSSZEMOSÁSA], [TÖBB KÉPERNYŐ], [KÉPERNYŐ TÍPUSA], [GEOMETRIAI KORREKCIÓ], [REF. FEHÉREGYENSÚLY], [VEZÉRLŐPULT LEZÁRÁSA], [BIZTONSÁG], [KOMMUNIKÁCIÓS SEBESSÉG], [DÁTUM ÉS IDŐ BEÁLLÍTÁSAI], [CONTROL ID], [KÉSZENLÉTI ÜZEMMÓD], [VENTILÁTOR ÜZEMMÓD], [VILÁGÍTÁSI ÓRÁK SZÁMA], [TELJ. SZÉNSPÓROLÁS] és [VEZETÉKES LAN].

A törlés kiterjed az [ADATSOR] tételeire, és visszatér a gyári alapértelmezésekre.

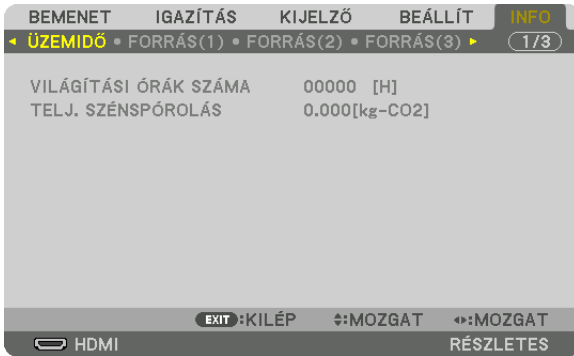
MEGJEGYZÉS: A Bejegyzéslista ablak zárt tételei nem törölhetők.

8 Menüleírások és funkciók [INFO]

Kijelzi az aktuális jel és a világítási modul használati állapotát. Ezen a lapon kilenc alfül található. A közölt információk a következők:

TIPP: Az [INFO] lap megjeleníthető a távirányító HELP gombjának lenyomásával.

[ÜZEMIDŐ]



[VILÁGÍTÁSI ÓRÁK SZÁMA] (H)

[TELJ. SZÉNSPÓROLÁS] (kg-CO2)

- [TELJ. SZÉNSPÓROLÁS]

Megjeleníti a becsült szén-dioxid-megtakarítási adatot kilogrammban. A szén-dioxid-megtakarítás számításában lévő szén-dioxid-kibocsátási tényező az OECD 2008-os kiadványán alapul. (→ 41. oldal)

[FORRÁS(1)]



BEMENETI CSATLAKOZÓ
VÍZSZINTES FREKVENCIA
SZINKRONJEL TÍPUS
LETAPOGATÁS TÍPUSA
BEMENET SZÁMA

FELBONTÁS
FÜGGŐLEGES FREKVENCIA
SZINKRONJEL POLARITÁS
JEL MEGNEVEZÉSE

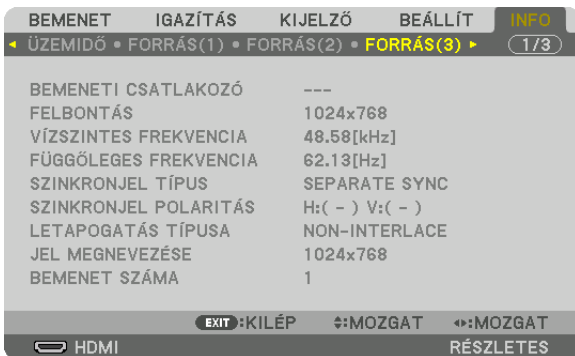
[FORRÁS(2)]



JELTÍPUS
 BITMÉLYSÉG
 ADATÁTVITEL SEBESSÉGE
 3D FORMÁTUM

VIDEÓTÍPUS
 VIDEO SZINT
 KAPCS. PONT VONALA

[FORRÁS(3)]



BEMENETI CSATLAKOZÓ
 VÍZSZINTES FREKVENCIA
 SZINKRONJEL TÍPUS
 LETAPOGATÁS TÍPUSA
 BEMENET SZÁMA

FELBONTÁS
 FÜGGŐLEGES FREKVENCIA
 SZINKRONJEL POLARITÁS
 JEL MEGNEVEZÉSE

[FORRÁS(4)]



JELTÍPUS
 BITMÉLYSÉG
 ADATÁTVITEL SEBESSÉGE
 3D FORMÁTUM

VIDEÓTÍPUS
 VIDEO SZINT
 KAPCS. PONT VONALA

[VEZETÉKES LAN]

BEMENET	IGAZÍTÁS	KIJELZŐ	BEÁLLÍT	INFO
◀ FORRÁS(4) • VEZETÉKES LAN • VERSION(1) ▶				2/3
IP-CÍM		192.168.0.10		
ALHÁLÓZATI MASZK		255.255.255.0		
ÁTJÁRÓ		192.168.0.1		
MAC CÍM		00-00-00-00-00-00		
EXIT:KILÉP ⇄:MOZGAT ⇄:MOZGAT				
HDMI RÉSZLETES				

IP-CÍM
ÁTJÁRÓ

ALHÁLÓZATI MASZK
MAC CÍM

[VERSION(1)]

BEMENET	IGAZÍTÁS	KIJELZŐ	BEÁLLÍT	INFO
◀ FORRÁS(4) • VEZETÉKES LAN • VERSION(1) ▶				2/3
FIRMWARE		1.00		
DATA		1.00		
SUB-CPU		1.00		
EXIT:KILÉP ⇄:MOZGAT ⇄:MOZGAT				
HDMI RÉSZLETES				

FIRMWARE
SUB-CPU

DATA

[EGYEBEK]

BEMENET	IGAZÍTÁS	KIJELZŐ	BEÁLLÍT	INFO
◀ EGYEBEK • HDBaseT ▶				3/3
DÁTUM IDŐ		01/01/2013 KE 00:00		
VETÍTŐ NEVE		[REDACTED]		
MODEL NO.		[REDACTED]		
SERIAL NUMBER		[REDACTED]		
EXIT:KILÉP ⇄:MOZGAT ⇄:MOZGAT				
HDMI RÉSZLETES				

DÁTUM IDŐ
MODEL NO.

VETÍTŐ NEVE
SERIAL NUMBERCONTROL ID (ha beállított a [CONTORL ID])

[HDBaseT]



JELMINŐSÉG
ÖSSZEKÖTTETÉS ÁLLAPOT

MŰKÖDTETÉSI MÓD
HDMI ÁLLAPOT

6. Csatlakoztatás más berendezésekhez

1 Lencse felszerelése (az egység külön kapható)

A projektor nyolc különböző opcionális lencsével használható (külön kapható). Az itt közölt leírás az NP18ZL (standard zoomos) lencsére vonatkozik. A többi lencse ugyanezen a módon szerelhető fel. Lásd a 172. oldalon a lencse beállításokat.

Fontos:

- A következő opciós lencsék használatához végezze el a [LENCSÉ KALIBRÁLÁS] eljárást a lencsék kicserélését követően. (→ 18., 120. oldal)
NP16FL, NP17ZL, NP18ZL, NP19ZL, NP20ZL, NP21ZL, NP31ZL

⚠ FIGYELMEZTETÉS:

(1) Kapcsolja ki az áramellátást és várjon, amíg a hűtőventilátor megáll, (2) kapcsolja ki a főkapcsolót, (3) válassza le a tápkábelt és várjon amíg a készülék lehül, mielőtt eltávolítja a lencsét. Ennek elmulasztása szemsérülést, áramütést és égési sérülést eredményezhet.

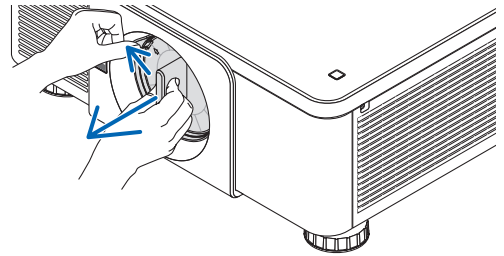
MEGJEGYZÉS:

- A projektor és a lencsék precíziós alkatrészekből állnak. Ütődésnek, komolyabb erőbehatásoknak ne tegye ki azokat.
- A külön kapható lencsét a projektor áthelyezése előtt távolítsa el. Ellenkező esetben a lencsét a projektor mozgatása során ütődés érheti, ami a lencse és a lencseállító mechanizmus károsodásához vezethet.
- Ha leválasztja a lencsét a projektorról, helyezze a lencsét a kiindulási pozícióba mielőtt kikapcsolja az áramellátást. Ellenkező esetben előfordulhat, hogy nem lehet a lencsét fel- vagy leszerelni, mert a projektor és a lencse között kevés hely van.
- A lencse felületét a projektor működése közben soha ne érintse meg.
- Ügyeljen arra, hogy a lencse felületére ne kerüljön por, zsír stb., és az ne karcolódjon meg.
- Az alábbi műveleteket a lencse karcolódásának elkerülése érdekében egyenes felületen, puha ruhadarab felett hajtsa végre.
- A hosszabb időn át lencse nélkül tartott projektor belsejét a porvédő kupak felhelyezésével védje meg a portól és a kosztól. Ha a lencsét hosszabb időn keresztül leválasztva tartja, akkor por gyűlhet össze az optikai egység felszínén, ami károsíthatja a lencsét, ezáltal a kivetített kép minősége romolhat.
- Az ebben a kézikönyvben leírtól eltérő típusú lencsék erre a projektorra nem szerelhetők fel.

A lencse felszerelése

1. Távolítsa el a porvédő sapkát a projektorról.

Nyomja kifelé a bal felső részen lévő nyelvet, majd húzza meg a sapka közepén lévő gombot.



2. Távolítsa el a lencsevédő sapkát a lencsék hátuljáról.

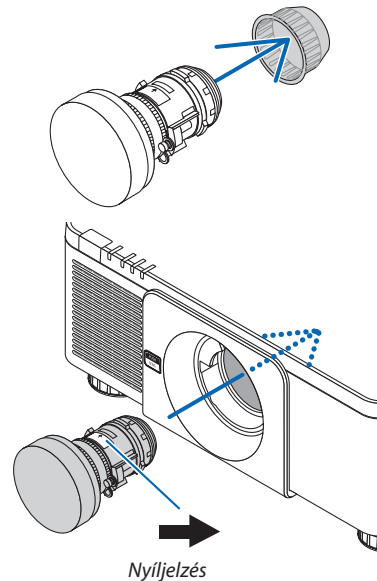
- A példában egy NP18ZL típusú lencsét használunk.

MEGJEGYZÉS:

- Ne felejtse el eltávolítani az egység hátsó oldalán lévő lencsevédő sapkát. Ha a lencseegységet a felszerelt lencsevédő sapkát rajta hagyva szerelik fel a projektorra, az meghibásodást okozhat.

3. Tartsa meg a lencsét, a nyilat az egység felső része felé igazítva, majd helyezze be az egységet a projektorba.

Helyezze be lassan teljesen a lencsét, a pozicionáló hasítékot azonos állásban tartva.

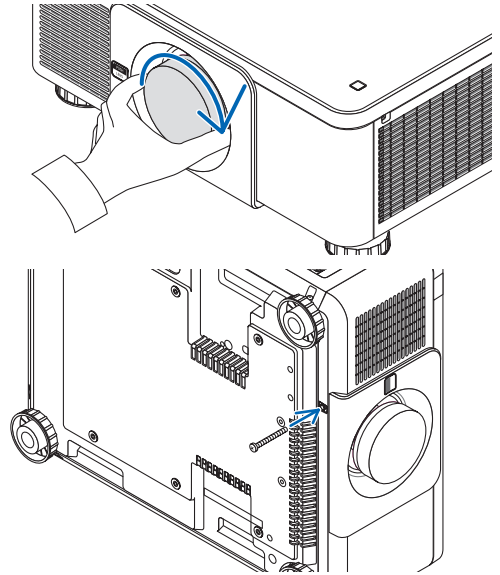


4. Forgassa el jobbra kattanásig a lencsét.

A lencse így rögzítve lett a projektorra.

TIPP: A lencse lopásgátló csavarjának felszerelése

Rögzítse a projektorhoz adott lencse lopásgátló csavart a projektor aljára, hogy a lencsét ne lehessen könnyen eltávolítani.



A lencse eltávolítása

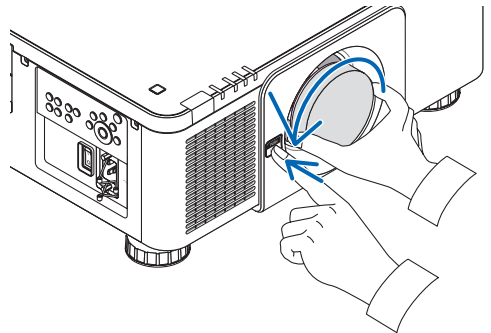
A lencse eltávolítása előtt:

1. **Kapcsolja be a projektort és jelenítsen meg egy képet. (→ 17. oldal)**
2. **Nyomja meg, és tartsa minimum kettő másodpercig lenyomva a SHUTTER/HOME POSITION (Fényrekesz/Kezdőpozíció) gombot.**
A lencsepozíció a kezdőpozícióba mozog.
3. **Kapcsolja ki a projektor főkapcsolóját, majd húzza ki a tápvezetékét.**
4. **Várja meg, amíg a projektor háza eléggé lehűlt, hogy meg lehessen fogni.**

1. **Miközben teljesen benyomja a projektor elején lévő LENS (Lencse) kioldógombot, fordítsa el a lencsét az óramutató járásával ellentétes irányba.**

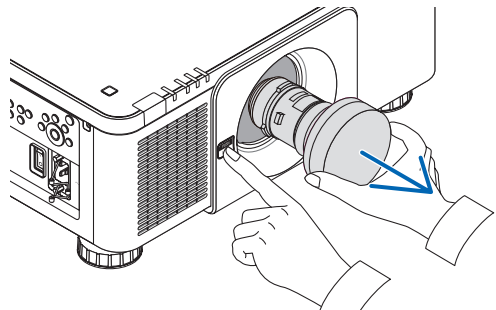
A lencse eltávolítható.

MEGJEGYZÉS: Ha a lencsét nem lehet eltávolítani, miközben a LENS (Lencse) kioldógombot lenyomva tartják, akkor ellenőrizze, hogy a lencse lopásgátló csavarja fel van-e szerelve.



2. **Miután lassan kihúzta a lencsét a projektorból, engedje el a LENS (Lencse) kioldógombot.**

- A lencse eltávolítását követően, annak eltárolása előtt szerelje fel az első és hátsó lencsevédő sapkákat.
- Ha nem szerelnek fel lencsét a projektorra, akkor szerelje fel a projektorhoz adott porvédő sapkát.



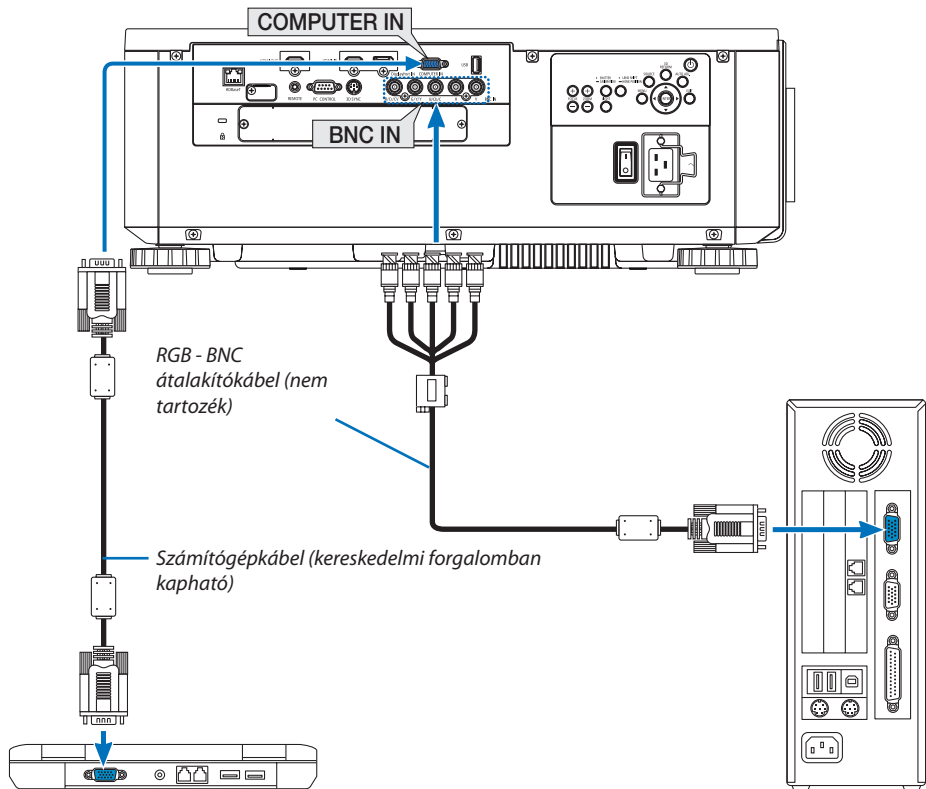
2 Csatlakozások végrehajtása

Számítógép kábel, BNC kábel (öt eres típus), HDMI kábel vagy DisplayPort kábel használható a számítógéphez való csatlakozáshoz.

A csatlakozókábel nem része az értékesítési csomagnak. A csatlakozáshoz készítsen elő egy megfelelő kábelt.



Analóg RGB jel csatlakoztatása

- Csatlakoztassa a számítógép kábelt a számítógép kijelző kimeneti aljzatához (mini D-sub 15 eres) valamint a projektoron lévő COMPUTER IN bemeneti aljzathoz. Ferritmagos számítógépkábelt használjon.
- Ha a számítógépen lévő kimeneti monitor csatlakozót (mini D-sub 15 tűs) csatlakoztatja a BNC IN csatlakozóhoz, használjon átalakítókábelt a BNC kábel (5 eres) 15 tűs mini D-sub kábelre való alakításához.



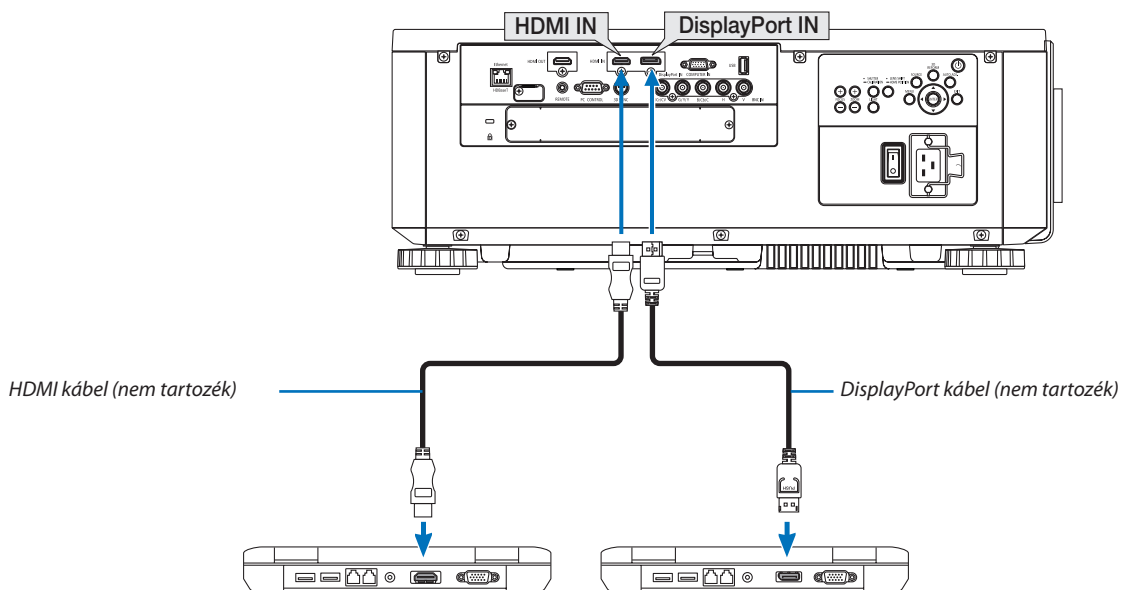
MEGJEGYZÉS: Ellenőrizze a számítógép üzemeltetési útmutatóját, mivel a terminál neve, pozíciója és iránya számítógépenként eltérő lehet.

- A projektor bekapcsolása után válassza ki a bemeneti aljzatnak megfelelő forrásnevet.

Bemeneti csatlakozó	SOURCE gomb a készülékházon	Gomb a távirányítón
SZÁMÍTÓGÉP BE	 SZÁMÍTÓGÉP	COMPUTER 1
BNC IN	 x5 BNC	COMPUTER 2

Digitális RGB jel csatlakoztatása

- A kereskedelemben kapható HDMI kábellel csatlakoztassa össze a számítógép HDMI kimeneti és a projektor HDMI IN bemeneti aljzatát.
- A kereskedelemben kapható DisplayPort kábellel csatlakoztassa össze a számítógép DisplayPort kimeneti és a projektor DisplayPort IN bemeneti aljzatát.



- A projektor bekapcsolása után válassza ki a bemeneti aljzatnak megfelelő forrásnevet.

Bemeneti csatlakozó	SOURCE gomb a készülékházon	Gomb a távirányítón
HDMI IN	 HDMI	HDMI
DisplayPort IN	 DisplayPort	DisplayPort

A HDMI kábel csatlakoztatására vonatkozó figyelmeztetések

- Tanúsítvánnyal ellátott nagy sebességű HDMI® vagy nagy sebességű ethernetes HDMI® kábelt használjon.

A DisplayPort kábel csatlakoztatására vonatkozó figyelmeztetések

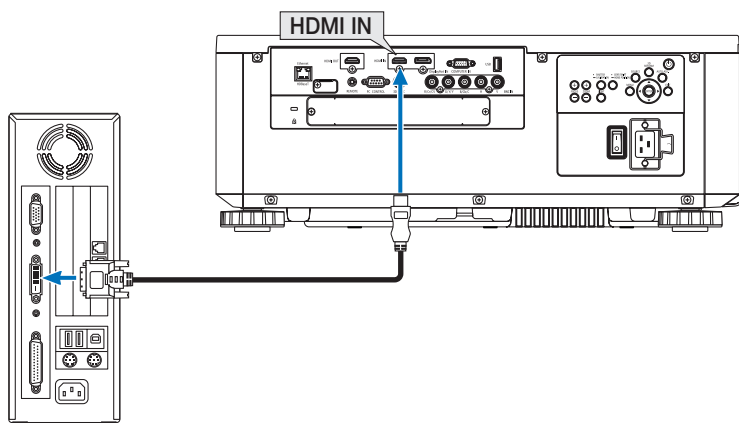
- Tanúsítvánnyal ellátott DisplayPort kábelt használjon.



- A számítógép függvényében elképzelhető, hogy a kép megjelenéséig eltelik egy kis idő.
- A kereskedelemben kapható DisplayPort kábelek némelyikéhez zármechanizmus tartozik.
- A kábel a csatlakozója tetején található gombot lenyomva húzható ki.
- A Display Port IN input terminálon keresztül (maximum 1,65 W) a csatlakoztatott eszköz feszültséggel való ellátása megoldható. A számítógép áramellátása viszont nem.
- A jelátalakító adapterrel működő, a DisplayPort IN bemeneti aljzathoz csatlakoztatott eszközökről érkező kép nem feltétlenül jelenik meg.
- Ha a DisplayPort bemeneti aljzatba számítógép HDMI IN kimenetét csatlakoztatja, akkor használjon (a kereskedelemben kapható) átalakítót.

A DVI bemeneti jelek használatára vonatkozó figyelmeztetések

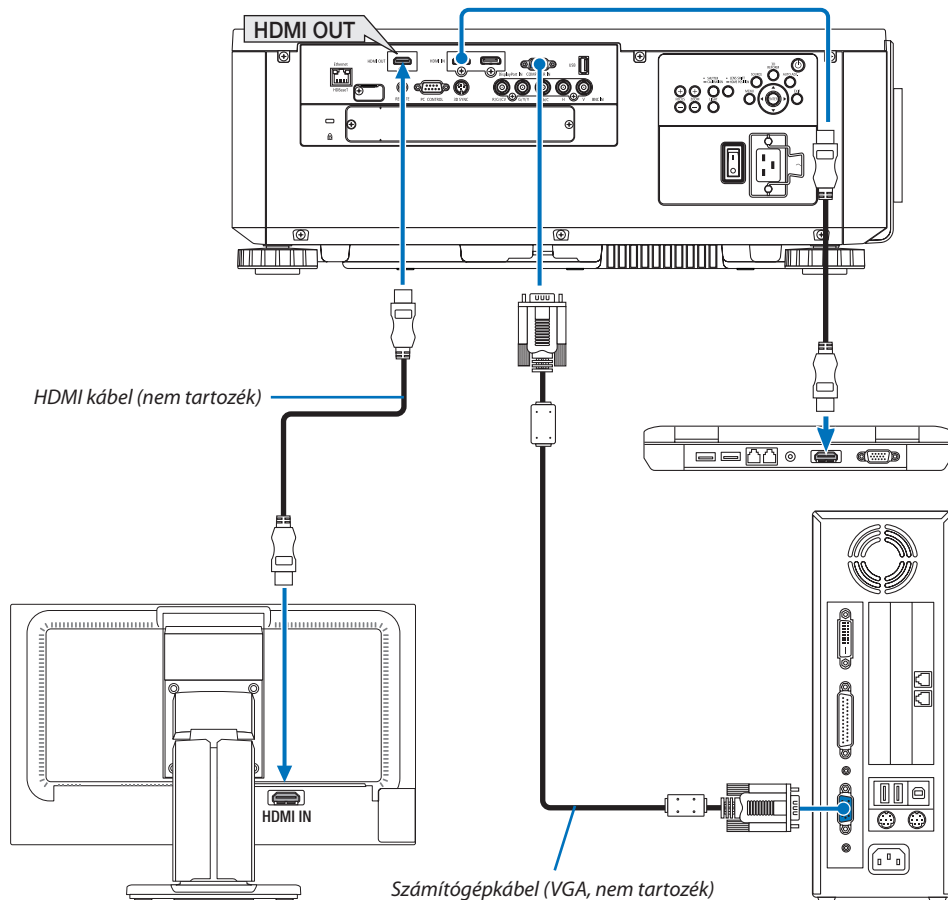
- A DVI kimeneti aljzattal felszerelt számítógépek a projektor HDMI IN bemeneti aljzatához a kereskedelemben kapható átalakítókábelrel csatlakoztathatók (csak digitális videojelek továbbíthatók).



MEGJEJYZÉS: DVI digitális jel képeinek megtekintése

- Eszközök csatlakoztatása előtt a számítógépet és a projektort is kapcsolja ki.
- A scan converteren stb. keresztül csatlakoztatott videó deckekről érkező kép gyors előre- vagy visszatekeréskor nem feltétlenül jelenik meg helyesen.
- Olyan DVI-HDMI kábelt használjon, mely megfelel a DDWG (Digitális kijelzőkre történő fokozatos átállást kidolgozó munkacsoport) DVI (Digitális vizuális interfész) rev. 1.0 szabványának. A kábel nem lehet hosszabb 5 méternél.
- A DVI-HDMI átalakítókábel csatlakoztatása előtt a projektort és a számítógépet is kapcsolja ki.
- DVI digitális jel képeinek kivetítése: Csatlakoztassa a kábeleket, kapcsolja be a projektort, majd válassza ki a HDMI-jelet. Végül kapcsolja be a számítógépet. Ha nem így tesz, akkor elképzelhető, hogy a számítógép videokártyájának digitális kimenete nem aktiválódik, ezért kép sem jelenik meg. Ebben az esetben indítsa újra a számítógépet.
- Bizonyos videokártyákon 15 érintkezős D-Sub RGB és DVI (vagy DFP) kimeneti port egyaránt található. Elképzelhető, hogy mindaddig, amíg a 15 érintkezős D-Sub csatlakozó használatban van, a videokártya a digitális kimenetre nem küld jelet.
- A DVI-HDMI átalakítókábelt csak olyankor válassza le, amikor a projektor nem működik. A jelkábel leválasztása, majd ezt követő visszacsatlakoztatása után a kép nem feltétlenül jelenik meg helyesen. Ebben az esetben indítsa újra a számítógépet.
- A COMPUTER IN videó bemeneti csatlakozók támogatják a Windows Plug and Play (Önkonfigurálás) funkcióját. A BNC IN bemeneti aljzat nem támogatja a Windows önkonfigurálási (Plug and Play) funkcióját.
- Mac számítógép csatlakoztatásához esetenként a kereskedelemben kapható Mac jelátalakító szükséges.
A Mini DisplayPorttal felszerelt Mac számítógépek a projektorhoz a kereskedelemben kapható Mini DisplayPort → DisplayPort átalakítókábelrel csatlakoztathatók.

Külső monitor csatlakoztatása



A projektorhoz önálló külső monitor csatlakoztatható, amelyen megtekinthető a kivetített számítógépes analóg kép.

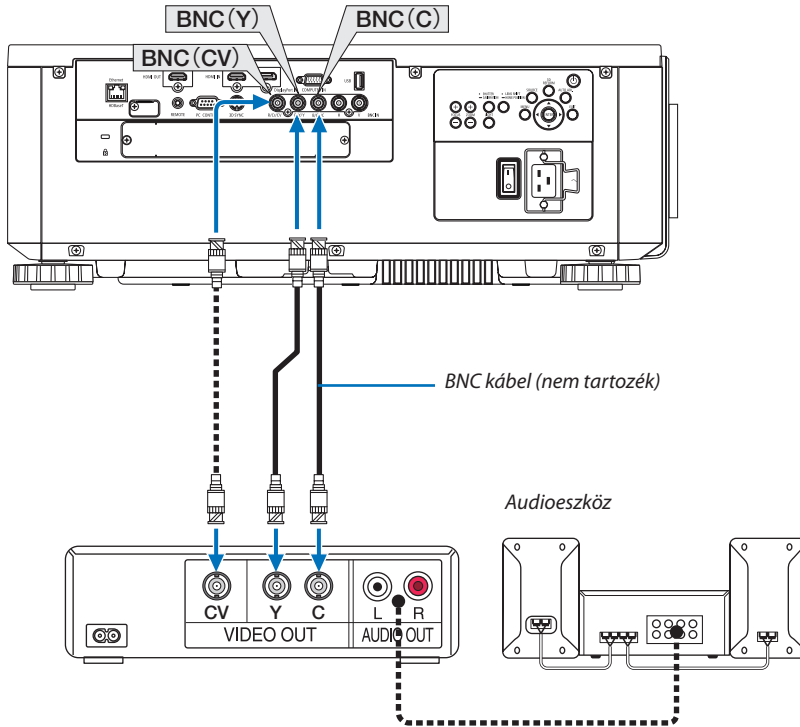
- A HDMI-OUT csatlakozóról a következő kimenetek csatlakoztathatók: HDMI, DisplayPort, HDBaseT, és SLOT.
- A 70 oldalon talál információt a KÉP A KÉPBEN/KÉPEK EGYMÁS MELLETT vetítési felület megjelenítéséről.

MEGJEGYZÉS:

- HDMI jelek kimenetelekor kapcsolja be a kimeneti oldali videoeszközt és hagyja csatlakoztatva, mielőtt ezen eszközre videojeleket küldene. A projektor kimeneti HDMI OUT termináljai repeater funkciókkal van ellátva. Ha a HDMI OUT aljzathoz egy eszköz csatlakozik, akkor a kimenő jel felbontását a csatlakozó eszköz által támogatott felbontás határozza meg.
- A projektor HDMI OUT kimeneti aljzathoz elméletileg a sorozatban csatlakoztatható egységek száma hét. A csatlakoztatható eszközök maximális számát csökkentheti a külső környezet és a kábel vagy jelminősége, stb. A csatlakoztatható eszközök száma függ a DHCP verziójától, a forráseszköz DHCP repeateri számának korlátozásától és a kábel minőségétől. A teljes rendszert előre ellenőrizni kell a rendszer felépítésekor.
- Ha a [KÉSZENLÉTI ÜZEMMÓD] beállítása [NORMÁL], nem lesznek videó kimeneti jelek, ha a projektor készenléti üzemmódba vált. Állítsa az üzemmódot [HÁLÓZAT KÉSZENLÉTI MÓD] értékre, kapcsolja be az átviteli eszközt és hagyja csatlakoztatva.
- A HDMI repeater funkció nem fog működni, mialatt az aljzatokat kapcsolja és bedugja vagy kihúzza a HDMI kábelt a második vagy a többi projektor esetében.

Blu-ray lejátszó vagy más audio-/videoeszköz csatlakoztatása

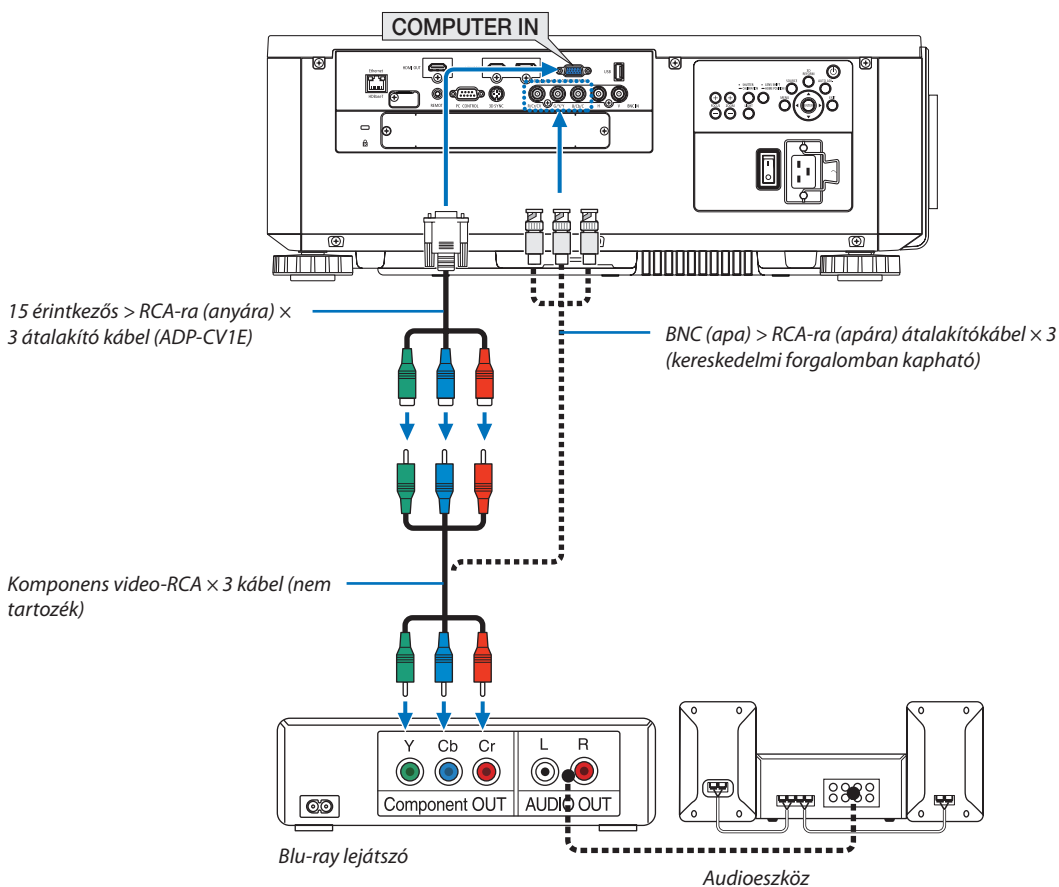
Komponens video jel/S-video jel csatlakozása



- A projektor bekapcsolása után válassza ki a bemeneti aljzatnak megfelelő forrásnevet.

Bemeneti csatlakozó	SOURCE gomb a készülékházon	Gomb a távirányítón
BNC(CV)	BNC(CV)	VIDEO
BNC(Y/C)	BNC(Y/C)	S-VIDEO

Komponens bemenet csatlakoztatása



- A projektor bekapcsolása után válassza ki a bemeneti aljzatnak megfelelő forrásnevet.

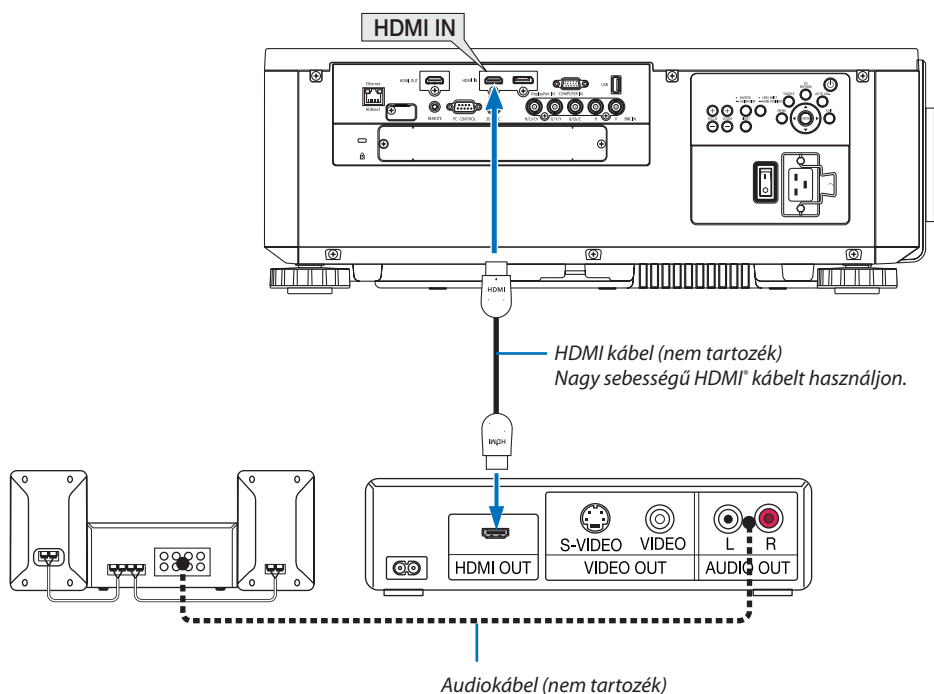
Bemeneti csatlakozó	SOURCE gomb a készülékházon	Gomb a távirányítón
SZÁMÍTÓGÉP BE	SZÁMÍTÓGÉP	COMPUTER 1
BNC IN	x5 BNC	COMPUTER 2

MEGJEGYZÉS:

- Ha a jelformátum [AUTOMATIKUS] értékre van beállítva (alapértelmezett gyári beállítás), akkor a számítógép jelét és a komponens jelet a projektor automatikusan felismeri és átvált közöttük. Ha a jeleket nem ismeri fel a projektor, válassza a [KOMPONENS] lehetőséget a projektor képernyőmenüje [IGAZÍTÁS] → [VIDEO] → [JELTÍPUS] menüpontjában.
- D-sub aljzattal felszerelt videoeszközök az azokhoz külön kapható aljzatalakító adapteren (modellszám: ADP-DT1E) keresztül csatlakoztathatók.

HDMI bemenet csatlakoztatása

A projektor HDMI IN csatlakozójába Blu-ray lejátszó, merevlemez lejátszó vagy PC típusú notebook HDMI kimenetét csatlakoztathatja.



Bemeneti csatlakozó	SOURCE gomb a készülékházon	Gomb a távirányítón
HDMI IN	HDMI	HDMI

TIPP: A HDMI csatlakozóval ellátott audio-/videoeszközök felhasználói számára:

Ha a „Feljavított” és a „Normál” HDMI kimenet is beállítható, akkor az előbbit válassza.

Így a jobb képkontraszt mellett a sötét árnyalatú képterületek részletesebb megjelenítése érhető el.

A beállításokról részletesebben a csatlakoztatandó audio-/videoeszköz használati útmutatójából tájékozódhat.

- Ha a projektor HDMI IN csatlakozóját Blu-ray lejátszóhoz csatlakoztatja, akkor a projektor videó szintje beállítható a Blu-ray lejátszó videó szintjével azonos értékre. Válassza ki a menü [IGAZÍTÁS] → [VIDEO] → [VIDEO SZINT] pontját, majd adja meg a szükséges beállításokat.

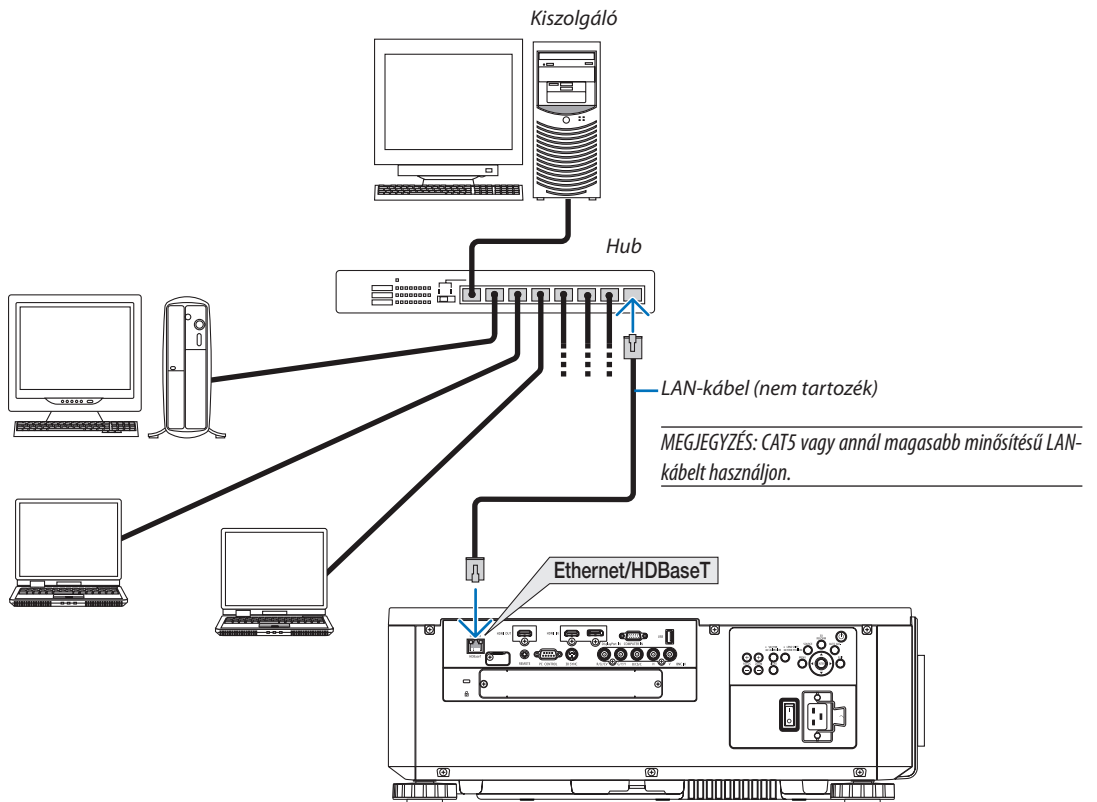
Csatlakoztatás vezetékes LAN-hálózathoz

A projektornak része a szabványos Ethernet/HDBaseT (RJ-45) LAN-port, amelyen keresztül LAN-kábellel csatlakoztatható a helyi hálózathoz.

LAN-kapcsolat használatához a projektor menüjében be kell állítani a hálózat paramétereit. Válassza ki a [BEÁLLÍT] → [HÁLÓZATI BEÁLLÍTÁSOK] → [VEZETÉKES LAN] lehetőséget. (→ 129. oldal).

Példa LAN-kapcsolatra

Példa vezetékes LAN-kapcsolatra

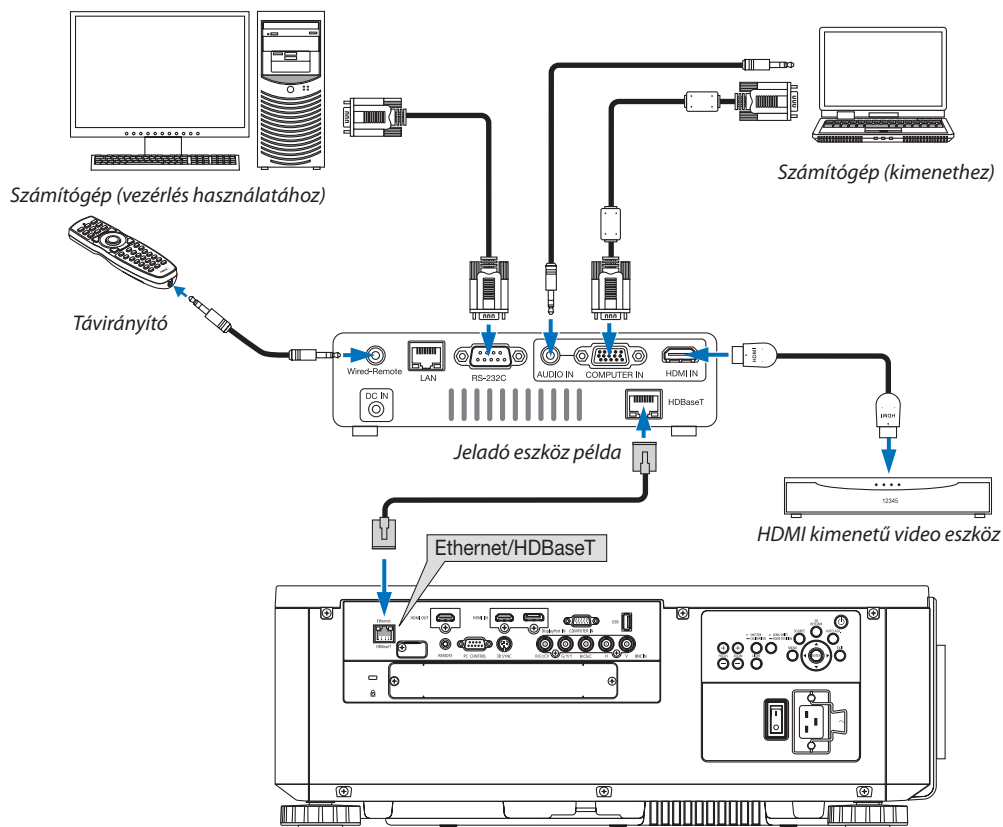


Csatlakozás HDBaseT jeladó eszközhöz (külön kapható)

A HDBaseT a lakossági elektronikai termékek csatlakozásának egyik szabványa, amelyet a HDBaseT Szövetség hozott létre. A külön kapható LAN kábellel kapcsolja össze a projektor Ethernet/HDBaseT portját (RJ-45) a kereskedelmi forgalomban kapható HDBaseT jeladó eszközzel.

A projektor Ethernet/HDBaseT portja támogatja a HDMI jelek (HDPC) fogadását a jeladó eszközökről, vezérlő jelek fogadását a külső eszközökről (soros, LAN) és a távirányító jeleket (IR utasítások).

Csatlakozási példa



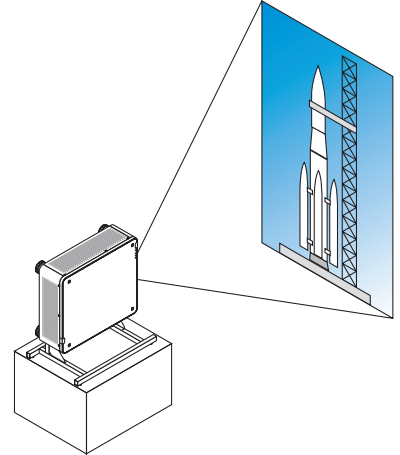
MEGJEGYZÉS:

- Árnycolt, 5e vagy magasabb kategóriájú csavart érpáru árnyékolt (STP) kábelt használjon LAN csatlakozáshoz (kereskedelmi forgalomban kapható).
- A LAN kábel maximális átviteli távolsága 100 m. (4K jel esetében a maximális távolság 70 m)
- Ne iktasson közbe másik jeladó eszközt a projektor és a jeladó eszköz közé. Mert akkor a kép minősége romolhat.
- A projektor működése a külön kapható HDBaseT jeladó eszközökkel nem garantált.

Álló tájolású vetítés (függőleges irányú)

A projektort függőleges helyzetben is fel lehet szerelni a számítógépes képek függőleges állású vetítéséhez.

A menü kijelzésének pozíciója a [BEÁLLÍT] → [MENÜ(2)] → [MENÜ SZÖG] kiválasztásával tolnható el.



Óvintézkedések telepítés során

- Ne telepítse a projektort függőleges helyzetben a padlóra vagy asztra önmagában. Ha nem így tesz, a projektor leeshet, sérülést, rongálódást vagy működési hibát okozva.
- Ebből a célból létre kell hozni egy tartóállványt a projektorhoz, amely biztosítja a levegő bejutását, és megakadályozza a készülék feldőlését. Az állvány tervezésekor figyelembe kell venni, hogy a projektor súlypontja bőven az állvány lábai között helyezkedjen el. Ha nem így tesz, a projektor leeshet, sérülést, rongálódást és működési hibát okozva.
- Ha a projektort úgy helyezi el, hogy a bemeneti szellőző lefelé néz, akkor lerövidülhet az optikai rész élettartama.

Az állvány tervezési és elkészítési feltételei

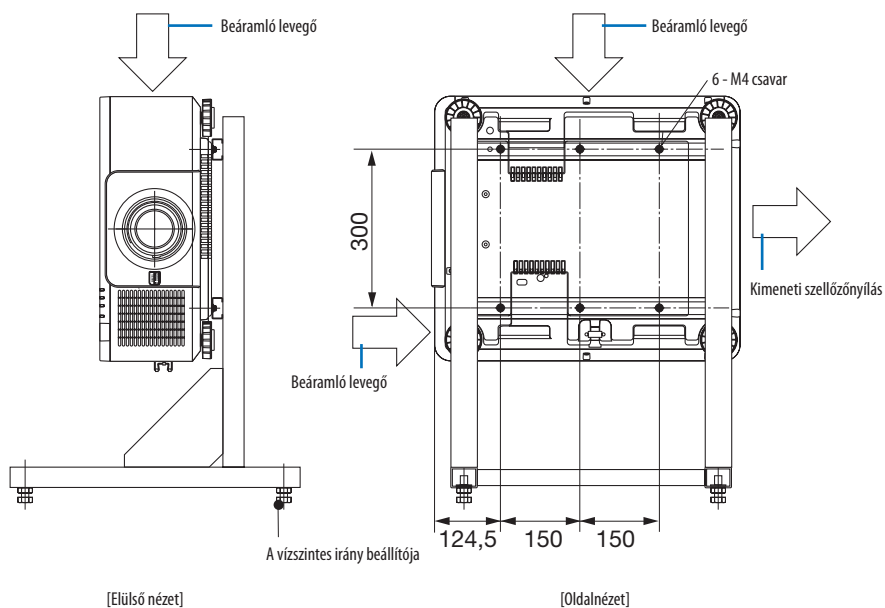
Az álló helyzetű vetítéshez szükséges egy személyre szabott állvány, amelyet egy erre szakosodott szolgáltatóval (térítés ellenében) terveztesse meg és készíttesse el. Biztosítsa, hogy az állvány tervezése megfelel a lentebb leírt feltételeknek:

- A projektor alján 3 szellőzőnyílás található. Ezeknek a nyílásoknak akadálymentesnek kell maradniuk.
- A projektor hátoldalán lévő hat darab furatot használja az állványhoz való rögzítéshez.
A csavarlyukak közepeinek egymástól való távolsága: 300×300 (sortávolság = 150) mm
A csavarlyukak közepeinek egymástól való távolsága a projektoron: M4, 16 mm maximális mélységgel
A lábak közül négyet lehet lecsavarozni eltávolítás céljából.
- Vízszintes beállítás mechanizmusa (pl. csavarok és csavaranyák négy helyen)
- Olyan állványt tervezzen, hogy az ne boruljon fel könnyen.

Referenciarajzok

* Az állvány méretének feltételeit bemutató ábrán nem egy konkrét állvány tervrajza látható.

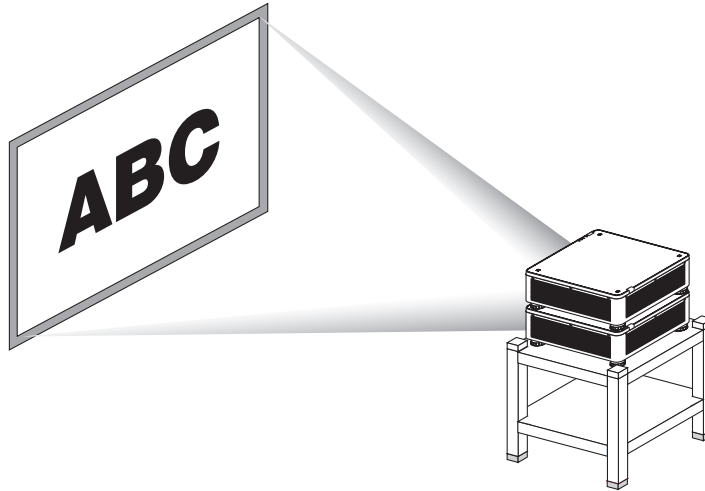
(Mértékegység: mm)



Projektorok rakatolása

A kivetített kép fényereje megduplázható, ha két projektort egymásra helyezünk külső segítség nélkül. Ez az úgynevezett „Vetítési rakatolás”.

Két projektort egymásra lehet tenni rakatolási telepítés céljából.



⚠ VIGYÁZAT:

- Legalább két személy szükséges a projektor hordozásához. Ellenkező esetben a projektor ledőlhet vagy leeshet, személyi sérülést okozva.
- A projektort a fogantyúknál fogva hordozza.

MEGJEGYZÉS:

- Különböző modellszámú projektorokat nem lehet gravitációsan rakatolni.
Az opcionális lencséknek ugyanolyan modellszámúaknak kell lenniük a rakatolási vetítéskor.
- Projektorok rakatolásakor csatlakoztassa a négy mellékelt rakatolási tartót az alul lévő projektor tetejére. (→ [következő oldal](#))
- Projektorok rakatolásakor nem támogatja a képek átfedésének pontosságát. Precíz képek mint a kis méretű feliratok és gazdag részletességű grafikák nem olvashatók vagy láthatók tisztán.
- Használjon a kereskedelmi forgalomban elérhető jelölő erősítőt mind az elsődleges (felső) mind a másodlagos (alsó) projektorhoz a jel két kimenetű osztása céljából a két projektor számára.
- Megjegyzések rakatoláshoz
 - Kérje meg a technikust a projektorok telepítéséhez és a projektorok beállításához.
 - Olyan helyre vagy emelvényre rakja a projektorokat, amelyek elég erősek ahhoz, hogy megtartsák a két projektor együttes tömegét. Egy projektor tömege lencsével együtt körülbelül 32 kg/70 font.
 - A projektorok leesésének megelőzése érdekében úgy rögzítse őket, hogy elbírják a földrengéseket.
 - A dupla rakatolás során a helyiség hőmérséklete emelkedik. Gondoskodjon a helyiség megfelelő szellőzéséről.
 - Ne próbáljon meg projektorokat a plafonon rakatolni. Gravitációs rakatolás nem végezhető el a plafonon.
 - Melegítse a projektorokat egy órán át a kívánt vetítés előtt.
 - Győződjön meg arról, hogy a felső projektor nem haladja meg a specifikációit. Ha két projektort telepít, a felső projektor dőlésszögállító lábának dőlésszögállítási tartománya hozzáadódik a teljes dőlésszög-állítási tartományhoz.
 - Úgy telepítse a projektorokat, hogy a kivetített képen a lehető legkevesebb geometriai torzulás látszódjon. A lencse geometriai torzítása különbözik széles (+) és tele (-) zoom esetében.
 - Igazítsa a vízszintes lencseeltolást a lencse közepére.

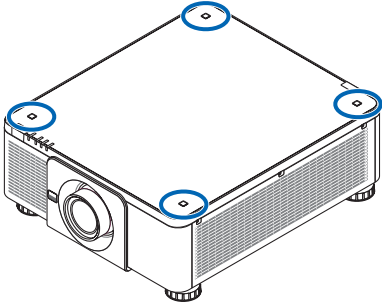
Rakatólási tartók felszerelése

Az alsó projektor tetején található három helyre szerelje fel a három rakatólási tartót.

Előkészület:

A szükséges eszközök a csillagfejű csavarhúzó (kereszt alakú) és a projektorhoz mellékelt négy rakatólási tartó. Lazítsa meg a projektor dőlésszögállítási lábát (négy helyen).

1. A négy helyről távolítsa el a gumi védősapkákat és a csavarokat.



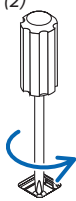
(1) Használja a körmet vagy csipeszt a gumisapka kihúzásához.

(2) Távolítsa el a csavart a négyzet alakú furatból.

(1)



(2)



2. Szerelje fel a rakatólási tartókat a négy helyre.

(1) Helyezze a rakatólási tartót a négyzet alakú lyukba.

(2) Az 1. lépésben eltávolított csavarral rögzítse a rakatólási tartót a négyzet alakú lyukba.

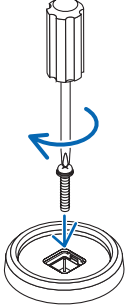
(3) Az 1. lépésben eltávolított gumisapkát helyezze vissza a négyzet alakú lyukba.

- A gumisapka mindegyik oldalát pattintsa bele a négyzet alakú lyukba.

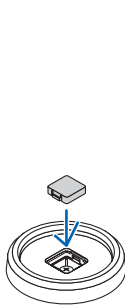
(1)



(2)



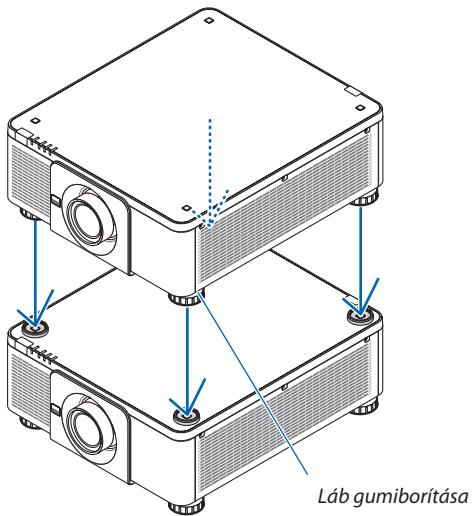
(3)



3. Tegyen egy másik projektort az első projektorra.

Tegye a felső projektor dőlésszögállító lábait a rakatolási tartókba (négy helyen).

- Mindegyik dőlésszögállító láb gumiborítású. Helyezze a dőlésszögállító lábak gumírozott részét a rakatolási tartókba (négy helyen).



TIPP:

- A rakatolási tartók eltávolításához hajtsa végre a fenti lépéseket fordított sorrendben.

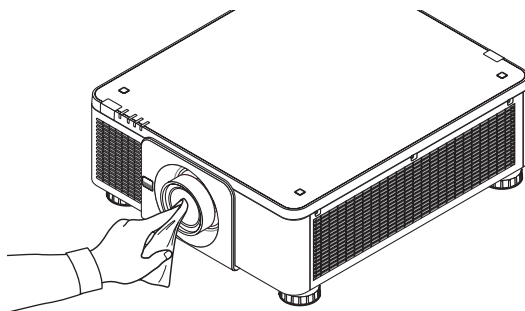
7. Karbantartás

1. Lencsék tisztítása

- Tisztítása előtt a projektort kapcsolja ki.
- Használjon fúvóeszközt vagy lencsetörölő kendőt a lencsék megtisztításához, és ügyeljen arra, hogy ne karcolja meg a lencsét.

FIGYELMEZTETÉS

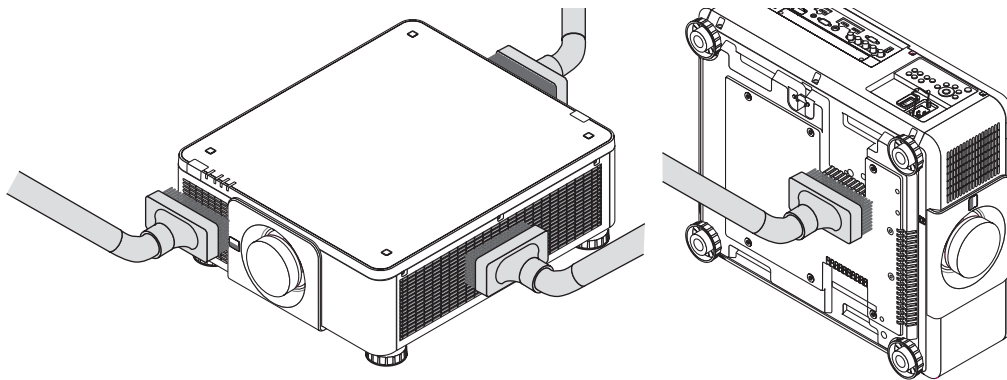
- Ne használjon gyúlékony gázt tartalmazó sprayt a lencsére, stb. tapadt por eltávolításához, mert tüzet okozhat.
- A bekapcsolt projektor lencséjébe ne nézzen bele. Ha így tesz, súlyos szemkárosodást szenvedhet.



2. A készülékdoboz tisztítása

Tisztítás előtt a projektort kapcsolja ki, majd válassza le a hálózati tápforrásról.

- A készülékdobozról száraz, puha ronggyal törölje le a port.
Ha erősen beszennyeződött, használjon enyhe tisztítószeret.
- Soha ne használjon erős tisztítószeret, illetve olyan oldószereket, mint például az alkohol vagy a hígítók.
- A szellőzőrések és a hangszóró porszívóval való tisztítása során a kefe sörtéit ne nyomja be a résekbe.



Porszívóval pormentesítse a szellőzőréseket.

- A szellőzőnyílásokon (és a projektor alján) felhalmozódott por a nem megfelelő szellőzés miatt túlmelegedést és hibás működést eredményezhet. Ezeket a helyeket rendszeresen tisztítani kell.
- A készülékdobozt se körömmel, se kemény tárgyakkal ne vakarja, ne ütögesse
- A projektor belsejének kitisztítására a forgalmazók egyikét kérje meg.

MEGJEGYZÉS: A készülékházra, a lencsére és a képvászonra ne juttasson olyan illékony vegyi anyagokat, mint például a rovarirtók. Ne hagyja huzamosabb időn át gumival vagy műanyaggal érintkezni. Különben a felületének egyenetlensége sérülhet vagy a bevonata leválhat.

8. Függelék

1 Vetítési távolság és a vetítési felület mérete

A projektor nyolc különböző opcionális lencsével használható (külön kapható). Az ezen az oldalon található információkat szem előtt tartva használjon a telepítési környezetnek (a vetítési felület méretének és a vetítési távolságnak) megfelelő objektívet. Az objektív felszerelésére vonatkozó információkat a 143. oldalon találja.

Objektívtípusok és vetítési távolságok

Érvényes lencseegység: NP16FL/NP17ZL/NP18ZL/NP19ZL/NP20ZL/NP21ZL/NP31ZL

Képernyő mérete	Lencseegység típusneve						
	NP16FL	NP17ZL	NP18ZL	NP19ZL	NP20ZL	NP21ZL	NP31ZL
hüvelyk							
40							0,6 - 0,8
50	0,8	1,3 - 1,9	1,8 - 2,4	2,4 - 4,0	3,8 - 5,8	5,6 - 8,9	0,8 - 1,0
60	1,0	1,6 - 2,3	2,2 - 2,9	2,8 - 4,8	4,6 - 7,0	6,8 - 10,7	1,0 - 1,2
80	1,3	2,2 - 3,1	3,0 - 3,9	3,8 - 6,4	6,2 - 9,3	9,1 - 14,4	1,3 - 1,6
100	1,7	2,7 - 3,9	3,7 - 4,9	4,8 - 8,0	7,7 - 11,7	11,5 - 18,1	1,6 - 2,0
120	2,0	3,3 - 4,7	4,5 - 5,9	5,8 - 9,6	9,3 - 14,1	13,8 - 21,7	2,0 - 2,5
150	2,5	4,1 - 5,8	5,6 - 7,4	7,2 - 12,0	11,7 - 17,6	17,4 - 27,3	2,5 - 3,1
200	3,4	5,5 - 7,8	7,5 - 9,9	9,7 - 16,1	15,6 - 23,5	23,3 - 36,4	3,3 - 4,1
240	4,1	6,6 - 9,4	9,1 - 11,9	11,6 - 19,3	18,8 - 28,3	28,0 - 43,8	4,0 - 5,0
300	5,1	8,2 - 11,7	11,3 - 14,9	14,5 - 24,1	23,5 - 35,4	35,0 - 54,8	5,0 - 6,2
350							5,8 - 7,3
400							6,6 - 8,3
450							7,5 - 9,4
500							8,3 - 10,4

TIPP

A vetítési távolság kiszámítása a vetítési felület mérete alapján

NP16FL lencse vetítési távolság (m) = $H \times 0,8$: 0,8 m (min.) - 5,1 m (max.)

NP17ZL lencse vetítési távolsága (m) = $H \times 1,3$ - $H \times 1,8$: 1,3 m (min.) - 11,7 m (max.)

NP18ZL lencse vetítési távolsága (m) = $H \times 1,7$ - $H \times 2,3$: 1,8 m (min.) - 14,9 m (max.)

NP19ZL lencse vetítési távolsága (m) = $H \times 2,2$ - $H \times 3,7$: 2,4 m (min.) - 24,1 m (max.)

NP20ZL lencse vetítési távolsága (m) = $H \times 3,6$ - $H \times 5,4$: 3,8 m (min.) - 35,4 m (max.)

NP21ZL lencse vetítési távolsága (m) = $H \times 5,3$ - $H \times 8,3$: 5,6 m (min.) - 54,8 m (max.)

NP31ZL lencse vetítési távolsága (m) = $H \times 0,8$ - $H \times 0,9$: 0,6 m (min.) - 10,4 m (max.)

„H” (Vízszintes), a vetítési felület szélessége.

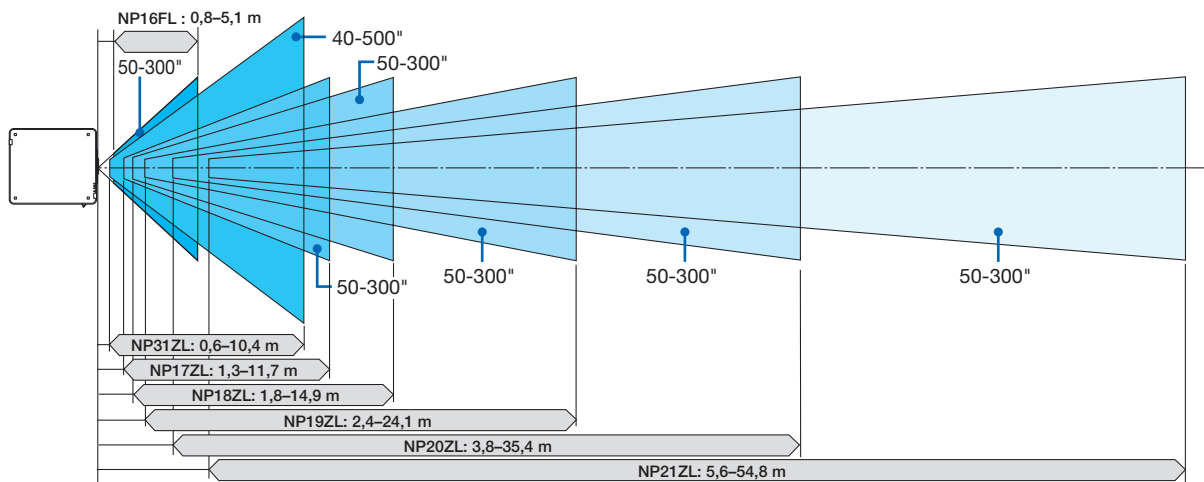
* A számítás közelítő értékeket ad, amelyek a fenti táblázatban szereplőktől akár több %-kal is eltérhetnek.

Pl.: 150 hüvelykes átlójú felületre való vetítéshez szükséges távolság NP18ZL lencse használata esetén:

A „Képméret (referencia)” táblázat (→ 163. oldal) szerint: H (a vetítési felület szélessége) = 127,2 hüvelyk/323,1 cm.

A vetítési távolság: $323,1 \text{ cm} \times 1,7$ - $323,1 \times 2,3$ = 549,3 cm - 743,13 cm (zoom lencsék használata miatt).

A különféle objektívek vetítési tartományai



Érvényes lencseegység: NP39ML

Képernyő mérete (hüvelyk)	Vetítési távolság L1 (m)	L2 (m)	H1 (m)	H2 (m)
100	0,82	-0,024	2,05	0,70
120	0,97	0,13	2,43	0,81
150	1,20	0,35	3,00	0,98
200	1,57	0,73	3,95	1,26
250	1,95	1,11	4,90	1,54
300	2,33	1,49	5,85	1,81
350	2,71	1,87	6,81	2,09

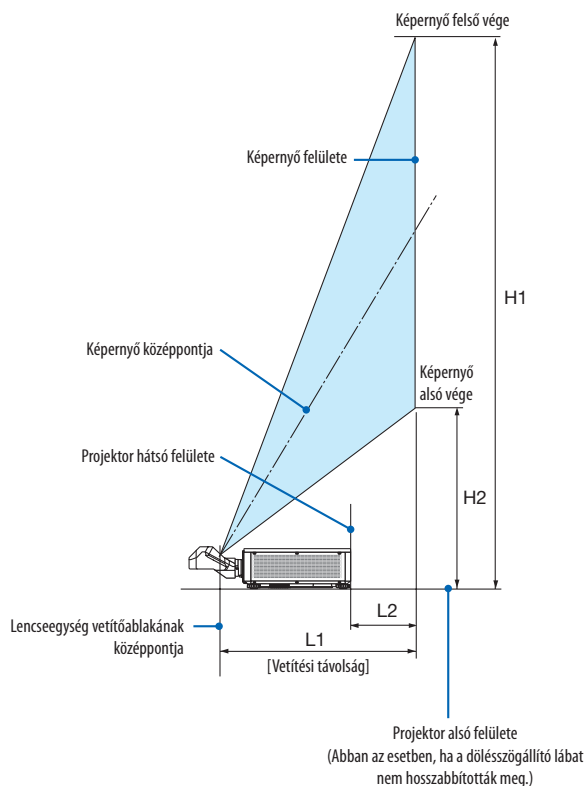
TIPP

A vetítési távolság kiszámítása a vetítési felület mérete alapján

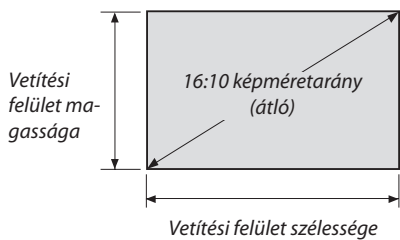
NP39ML lencse vetítési távolság (m) = $H \times 0,38 : 0,8 \text{ m (min.)} - 2,7 \text{ m (max.)}$

„H” (Vízszintes), a vetítési felület szélessége.

* A számítás közelítő értékeket ad, amelyek a fenti táblázatban szereplőktől akár több %-kal is eltérhetnek.



Vetítésifelület-méreték és arányok táblázatai



Méret (hüvelyk)	Vetítési felület szélessége		Vetítési felület magassága	
	(hüvelyk)	(cm)	(hüvelyk)	(cm)
40	33,9	86,2	21,2	53,8
60	50,9	129,2	31,8	80,8
80	67,8	172,3	42,4	107,7
100	84,8	215,4	53,0	134,6
120	101,8	258,5	63,6	161,5
150	127,2	323,1	79,5	201,9
200	169,6	430,8	106,0	269,2
240	203,5	516,9	127,2	323,1
300	254,4	646,2	159,0	403,9
400	339,2	861,6	212,0	538,5
500	424,0	1077,0	265,0	673,1

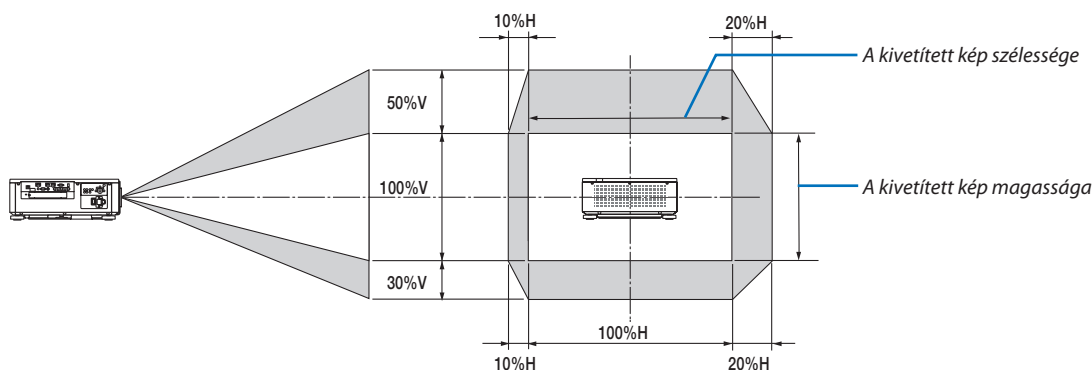
Lencseeltolási tartomány

A projektor lencsehelyzet-eltolási funkciója lehetővé teszi a kivetített kép helyzetének a lencsehelyzet-eltoló gombokkal való beállítását (→ 23. oldal). Az objektív az alább jelzett tartományokon belül tolható el.

MEGJEGYZÉS:

- Ne használja a lencsehelyzet eltolási funkciót képek álló tájolású vetítéskor. A lencséken közepén használja, ha a NP16FL, NP17ZL, NP18ZL, NP19ZL, NP20ZL, NP21ZL vagy NP31ZL lencseegységek valamelyikét szerelték fel. Az NP39ML lencseegység használatához válassza a [TÍPUS] menüpontot a [LENCSE HELYZETE] menüben a [TELEPÍTÉS (2)] menü alatt a képernyőmenü [BEÁLLÍT] részén a lencsék megfelelő helyzetbe mozgatásához.

Jelmagyarázat: V, „vertikális” a képernyő magasságára míg a H, „horizontális” a képernyő szélességére vonatkozik. A lencsehelyzet-eltolási tartomány a magasság és a szélesség arányában van kifejezve külön-külön.



- * A lencsehelyzet eltolási tartomány ugyanaz plafonra történő telepítéskor.

(Példa) Ha 150"-os képet vetít

A vetítésfelület-méretek és arányok táblázatai (→ 163. oldal) szerint: $H = 323,1$ cm, $V = 201,9$ cm.

Kiigazítási tartomány függőleges irányban: A kivetített kép (az objektív középső helyzetéből kiindulva) felfelé $0,5 \times 201,9$ cm ≈ 101 cm-rel, lefelé 101 cm-rel mozdítható el (amikor az objektív közepén van). Kiigazítási tartomány vízszintes irányban: A kivetített kép balra $0,15 \times 323,1$ cm ≈ 48 cm-rel, jobbra 48 cm-rel mozdítható el.

- * A számítás közelítő jellegű, ezért a kapott értékek a valóságosaktól akár több %-kal is eltérhetnek.

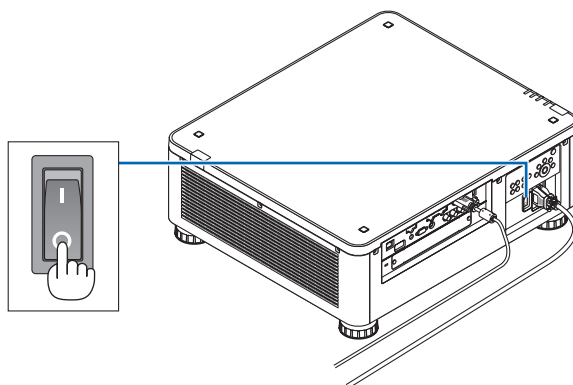
2 A biztonsági fedél felszerelése (külön kapható)

VIGYÁZAT

A külön megvásárolható bővítkártya felszerelése vagy eltávolítása előtt kapcsolja ki a projektort, várjon amíg a ventilátorok megállnak, majd kapcsolja ki a főkapcsolót.

Szükséges szerszám: Csillagfejű csavarhúzó

1. Kapcsolja ki a projektor főkapcsolóját.

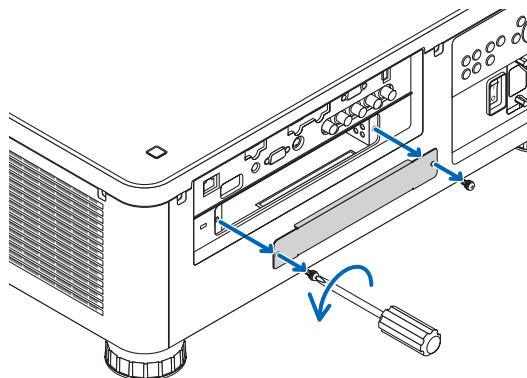


2. Lazítsa meg a csatlakozók SLOT fedelén lévő két csavart.

Távolítsa el a SLOT fedél két csavarját, majd a SLOT fedelet.

MEGJEGYZÉS:

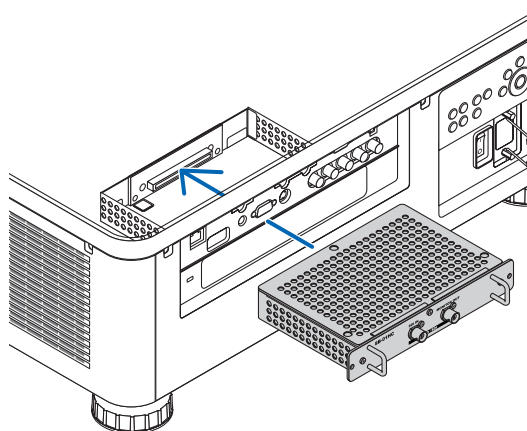
- Őrizze meg a két csavart és a SLOT fedelet.



3. Helyezze be az opcionális bővítkártyát a slotba.

A helyes irányban helyezze be a kártyát a slotba.

A nem helyes irányú behelyezés kommunikációs zavart okozhat a bővítkártya és a projektor között.

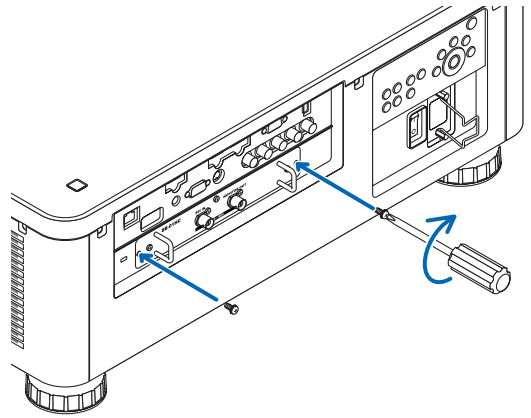


4. Húzza meg a slot mindkét oldalán lévő két csavart.

- A csavarokat feltétlenül húzza meg.

Ezzel az opcionális bővítőkétya telepítése befejeződött.

Az opcionális bővítőkétya forrásként való kiválasztásához válassza a SLOT-ot bemenetnek.

**MEGJEGYZÉS:**

- Az opcionális bővítőkétya felszerelése esetén a ventilátorok készenléti módban is működhetnek a bővítőkétyától függve, annak hűtése céljából. A ventilátor sebessége emelkedhet a megfelelő hűtés elősegítése érdekében. Mindkét előbb említett eset normális és nem jelentik a projektor hibás működését.

3 Kompatibilis bemeneti jelek listája

Analóg számítógépes jel

Jel	Felbontás (képpont)	Méretarány	Képfrekvenciák gyakoriság (Hz)
VGA	640 × 480	4 : 3	60/72/75/85/iMac
SVGA	800 × 600	4 : 3	56/60/72/75/85/iMac
XGA	1024 × 768	4 : 3	60/70/75/85/iMac
XGA+	1152 × 864	4 : 3	60/70/75/85
WXGA	1280 × 768	15 : 9	60
	1280 × 800	16 : 10	60
	1360 × 768 *1	16 : 9	60
	1366 × 768 *1	16 : 9	60
Quad-VGA	1280 × 960	4 : 3	60/75/85
SXGA	1280 × 1024	5 : 4	60/75/85
SXGA+	1400 × 1050	4 : 3	60/75
WXGA+	1440 × 900	16 : 10	60
WXGA++	1600 × 900	16 : 9	60
UXGA	1600 × 1200 *2	4 : 3	60/65/70/75
WSXGA+	1680 × 1050	16 : 10	60
WUXGA	1920 × 1200 *2	16 : 10	60 (Csökkentett kioltású jel)
2K	2048 × 1080	17 : 9	60
Full HD	1920 × 1080 *2	16 : 9	60
MAC 13"	640 × 480	4 : 3	67
MAC 16"	832 × 624	4 : 3	75
MAC 19"	1024 × 768	4 : 3	75
MAC 21"	1152 × 870 *3	4 : 3	75
MAC 23"	1280 × 1024	5 : 4	65

Komponens

Jel	Felbontás (képpont)	Méretarány	Képfrekvenciák gyakoriság (Hz)
HDTV (1080p)	1920 × 1080	16 : 9	50/60
HDTV (1080i)	1920 × 1080	16 : 9	50/60
HDTV (720p)	1280 × 720	16 : 9	50/60
SDTV (480p)	720 × 480	4:3 / 16:9	60
SDTV (576p)	720 × 576	4:3 / 16:9	50
SDTV (480i)	720 × 480	4:3 / 16:9	60
SDTV (576i)	720 × 576	4:3 / 16:9	50

Kompozit Videó/S-Video

Jel	Méretarány	Képfrekvenciák gyakoriság (Hz)
NTSC	4 : 3	60
PAL	4 : 3	50
PAL60	4 : 3	60
SECAM	4 : 3	50

HDMI

Jel	Felbontás (képpont)	Méretarány	Képfirésítési gyakoriság (Hz)
VGA	640 × 480	4 : 3	60
SVGA	800 × 600	4 : 3	60
XGA	1024 × 768	4 : 3	60
HD	1280 × 720	16 : 9	60
WXGA	1280 × 768	15 : 9	60
	1280 × 800	16 : 10	60
	1366 × 768 *1	16 : 9	60
Quad-VGA	1280 × 960	4 : 3	60
SXGA	1280 × 1024	5 : 4	60
SXGA+	1400 × 1050	4 : 3	60
WXGA+	1440 × 900	16 : 10	60
WXGA++	1600 × 900	16 : 9	60
WSXGA+	1680 × 1050	16 : 10	60
UXGA	1600 × 1200 *2	4 : 3	60
Full HD	1920 × 1080 *2	16 : 9	60
WUXGA	1920 × 1200 *2	16 : 10	60 (Csökkentett kioltású jel)
2K	2048 × 1080	17 : 9	60
WQHD iMac 27"	2560 × 1440	16 : 9	60
WQXGA	2560 × 1600	16 : 10	60 (Csökkentett kioltású jel)
4K	3840 × 2160	16 : 9	23,98/24/25/29,97/30
	4096 × 2160	17 : 9	24
HDTV (1080p)	1920 × 1080	16 : 9	50/60
HDTV (1080i)	1920 × 1080	16 : 9	50/60
HDTV (720p)	1280 × 720	16 : 9	50/60
SDTV (480i/p)	720/1440 × 480	4:3 / 16:9	60
SDTV (576i/p)	720/1440 × 576	4:3 / 16:9	50

HDMI 3D

Jel felbontása (képpont)	Képfirésítési gyakoriság (Hz)	Méretarány	3D formátum
1920 × 1080p	23,98/24	16 : 9	Keretcsomag
	50		Fent és Lent
	59,94/60		Egymás mellett (fél)
1920 × 1080i	50		Egymás mellett (fél)
	59,94/60		Egymás mellett (fél)
	1280 × 720p		50
59,94/60			Egymás mellett (fél)
			Fent és Lent
			Keretcsomag
	Egymás mellett (fél)		
	Fent és Lent		

DisplayPort

Jel	Felbontás (képpont)	Méretarány	Képfirritési gyakoriság (Hz)
VGA	640 × 480	4 : 3	60
SVGA	800 × 600	4 : 3	60
XGA	1024 × 768	4 : 3	60
HD	1280 × 720	16 : 9	60
WXGA	1280 × 768	15 : 9	60
	1280 × 800	16 : 10	60
	1366 × 768 *1	16 : 9	60
Quad-VGA	1280 × 960	4 : 3	60
SXGA	1280 × 1024	5 : 4	60
SXGA+	1400 × 1050	4 : 3	60
WXGA+	1440 × 900	16 : 10	60
WXGA++	1600 × 900	16 : 9	60
WSXGA+	1680 × 1050	16 : 10	60
UXGA	1600 × 1200 *2	4 : 3	60
Full HD	1920 × 1080 *2	16 : 9	60
WUXGA	1920 × 1200 *2	16 : 10	60 (Csökkentett kioltású jel)
2K	2048 × 1080	17 : 9	60
WQHD iMac 27"	2560 × 1440	16 : 9	60
WQXGA	2560 × 1600	16 : 10	60 (Csökkentett kioltású jel)
4K	3840 × 2160	16 : 9	23,98/24/25/29,97/30
	4096 × 2160	17 : 9	24
HDTV (1080p)	1920 × 1080	16 : 9	50/60
HDTV (720p)	1280 × 720	16 : 9	50/60
SDTV (480i/p)	720/1440 × 480	4:3 / 16:9	60
SDTV (576i/p)	720/1440 × 576	4:3 / 16:9	50

DisplayPort 3D

Jel felbontása (képpont)	Képfirritési gyakoriság (Hz)	Méretarány	3D FORMÁTUM
1920 × 1080p	23,98/24	16 : 9	Egymás mellett (fél)
			Fent és Lent
	25		Egymás mellett (fél)
			Fent és Lent
50	Egymás mellett (fél)		
	Fent és Lent		
59,94/60	59,94/60		Egymás mellett (fél)
			Fent és Lent
	50	Egymás mellett (fél)	
		Fent és Lent	
1280 × 720p	59,94/60	Keretcsomag	
		Egymás mellett (fél)	
	Fent és Lent		

*1 Előfordulhat, hogy a projektor nem megfelelően jeleníti meg ezeket a jeleket képernyőn a menü [MÉRETARÁNY] pontjának [AUTOMATIKUS] beállítása esetén.

A [MÉRETARÁNY] gyári beállítása [AUTOMATIKUS]. Ilyen jelek megjelenítéséhez válassza a [16:9] pontot a [MÉRETARÁNY] alatt.

*2 Eredeti felbontás

*3 Előfordulhat, hogy a projektor nem megfelelően jeleníti meg ezeket a jeleket képernyőn a menü [MÉRETARÁNY] pontjának [AUTOMATIKUS] beállítása esetén.

A [MÉRETARÁNY] gyári beállítása [AUTOMATIKUS]. Ilyen jelek megjelenítéséhez válassza a [4:3] pontot a [MÉRETARÁNY] alatt.

- A projektorénál nagyobb felbontású jeleket az Advanced AccuBlend funkció kezeli.
- Az Advanced AccuBlend funkció alkalmazásakor előfordulhat, hogy a betűk és az egyenes vonalak mérete egyenetlen, valamint a színek is elmosódhatnak.
- A projektor beállításai leszállításkor megfelelnek a szabványos képfelbontásoknak és frekvenciáknak, a számítógéptípusok függvényében azonban esetenként beállításra van szükség.

4 Műszaki adatok

Modell neve		PX1004UL-WH/PX1004UL-BK
Módszer		Egyes DLP [®] csip
A főbb részegységek jellemzői		
DMD panel	Méret	0,67" (képarány: 16:10)
	Képpontok ^(*)	2 304 000 (1920 képpont × 1200 sor)
	Vetítőlencsék	Lásd az opciós lencsék műszaki adatait (→ 172. oldal)
	Fényforrás	Lézerdióda
Optikai eszköz	Optikai izoláció dikroikus tükörrel, egyesítés dikroikus prizmaival	
Fényáram ^(**) ^(***)	10 000 lm	
Kontrasztarány ^(**) (teljesen fehér/teljesen fekete)	10 000:1 dinamikus kontraszt	
Vetítési felület mérete (vetítési távolság)	Lásd az opciós lencsék műszaki adatait (→ 172. oldal)	
Színreprodukálás	10-bites színefeldolgozás (kb. 1,07 milliárd szín)	
Pásztázási frekvencia	Vízszintes	Analóg: 15 kHz, 24–100 kHz (RGB bemenetek: 24 kHz vagy nagyobb), megfelel a VESA szabványnak Digitális: 15 kHz, 24–153 kHz, megfelel a VESA szabványnak
	Függőleges	Analóg: 48 Hz, 50–85 Hz, 100, 120 Hz megfelel a VESA szabványoknak Digitális: 24, 25, 30, 48 Hz, 50–85 Hz, 100, 120 Hz megfelel a VESA szabványoknak
Fő beállítási funkciók		
Motoros nagyítás, motoros fókusz, motoros lencseeltolás, váltás a bemeneti jelek között (HDMI/DisplayPort/BNC/BNC(CV)/BNC(Y/C)/SZÁMÍTÓGÉP/HDBaseT/SLOT), automatikus képbeállítás, kép nagyítás, képelnémitás, be- és készenléti módba kapcsolás, a kivetített felületen megjelenő menü/választási lehetőségek stb.		
Max. megjelenítési felbontás (vízszintes × függőleges)		Analóg: 1920 × 1200 (az Advanced AccuBlend funkcióval kezelve) Digitális: 4096 × 2160 (az Advanced AccuBlend funkcióval kezelve)
Bemeneti jelek		
R (piros), G (zöld), B (kék), H (vízszintes), V (függőleges)	RGB: 0,7 Vpp/75Ω Y: 1,0 Vpp/75Ω (negatív polarítású szinkronnal) Cb, Cr (Pb, Pr): 0,7 Vpp/75Ω H/V szinkr.: 4,0 Vp-p/TTL Kompozit szinkr.: 4,0 Vp-p/TTL Zöld szinkr.: 1,0 Vpp/75Ω (szinkronnal)	
Kompozit videó	1,0 Vpp/75Ω	
S-Video	Y: 1,0 Vpp/75Ω C: 286 Vpp/75Ω	
Komponens	Y: 1,0 Vpp/75Ω (szinkronnal) Cb, Cr (Pb, Pr): 0,7 Vpp/75Ω DTV: 480i, 480p, 720p, 1080i, 1080p (60 Hz) 576i, 576p, 720p, 1080i, 1080p (50 Hz) DVD: Progresszív jel (50/60 Hz)	
Bemeneti/kimeneti aljzatok		
Számítógép/komponens	Videobemenet	1 db 15 érintkezős mini D-SUB aljzat, 5 db BNC aljzat
HDMI	Videobemenet	1 db A típusú HDMI [®] aljzat Deep Color (színmélység): 8-/10-/12-bit kompatibilis Kolorimetria: RGB, YcbCr444 és YcbCr422 kompatibilis LipSync kompatibilis, HDCP kompatibilis ^(*) , Támogatja a 4K-t és a 3D-t
	Videokimenet	Repeater
HDBaseT	Hangbemenet	HDMI: Mintavételi frekvencia – 32/44,1/48 kHz Bitfelbontás – 16/20/24 bit
	Videobemenet	Deep Color (színmélység): 8/10/12 bit támogatás Kolorimetria: RGB, YCbCr444 és YCbCr422 kompatibilis Támogatja a playbacket, HDCP ^(*) -t, 4K-t, 3D-t
Hangbemenet	Videobemenet	Pásztázási frekvencia: 32/44,1/48 kHz Pásztázási bit: 16/20/24 bit
	Videobemenet	DisplayPort × 1 Adatátviteli sebesség: 2,7 Gbps/1,62 Gbps Csatornák száma: 1 csatorna/2 csatorna/4 csatorna Színmélység: 6-bites, 8-bites, 10-bites Kolorimetria: RGB, YcbCr444 és YcbCr422 kompatibilis HDCP kompatibilis ^(*)
Hangbemenet	Videobemenet	DisplayPort: Mintavételi frekvencia – 32/44,1/48 kHz Bitfelbontás – 16/20/24 bit
BNC (CV)	Videobemenet	BNC × 1
BNC (Y/C)	Videobemenet	BNC × 2
PC vezérlési csatlakozóaljzat		
1 db 9 érintkezős D-Sub		
USB-port		
USB típus A × 1, USB típus B × 1 (Kizárólag szervizeléshez)		
Ethernet/HDBaseT port		
RJ-45 × 1, támogatja a BASE-TX formátumot		
Vezetékes távirányító aljzata		
1 db sztereó mini jack		

Modell neve		PX1004UL-WH/PX1004UL-BK	
3D SYNC kimeneti csatlakozó		5 V / 10 mA, szinkronizált kimeneti jel 3D használathoz	
Használati környezet ^{(*)5}		Üzemeltetési hőmérséklet: 5–40 °C Üzemeltetési nedvességtartalom: 20–80% (lecsapódás nélkül) Tárolási hőmérséklet: -10-60°C Tárolási nedvességtartalom: 20–80% (lecsapódás nélkül) Üzemeltetési tengerszint feletti magasság: 0 - 3000 m	
Hálózati feszültség		110–240 V AC, 50/60Hz	
Áramfogyasz- tás	VILÁGÍTÁ- SI ÜZEM- MÓD	NORMÁL	1220 W (110-130 V)/1165 W (200-240 V)
		1.TAKARÉKOS MÓD	980 W (110-130 V)/930 W (200-240 V)
	2.TAKARÉKOS MÓD	625 W (110-130 V)/605 W (200-240 V)	
	KÉSZEN- LÉTI ÜZEM- MÓD	NORMÁL	0,20 W (110-130 V)/0,30 W (200-240 V)
		HÁLÓZAT KÉ- SZENLÉTI MÓD	4,3 W (110-130 V)/4,5 W (200-240 V)
Névleges bemeneti áramerősség		11,6 A - 5,2 A	
Külső méretek		szélesség: 500 mm × magasság: 211 mm × mélység: 577 mm (a kinyúló részek nélkül) szélesség: 500 mm × magasság: 216 mm × mélység: 583 mm (beleértve a lencse fényellen- zőjét és a kinyúló részeket)	
Tömeg		29,0 kg (lencse nélkül)	

*1 A ténylegesen működő képpontok aránya 99,99%-nál nagyobb.

*2 Ez a fény kimeneti értéke, amely a [VILÁGÍTÁSI ÜZEMMÓD] [NORMÁL] értékre állításakor és az [ELŐRE BEÁLLÍTOTT] [TELJ. FERŐ] értékre állításakor jön létre az NP18ZL típusú lencse használatakor (külön kapható).

A fény kimeneti értéke alacsonyabb, amikor a [VILÁGÍTÁSI ÜZEMMÓD] beállításnál az [1.TAKARÉKOS MÓD] vagy a [2.TAKARÉKOS MÓD] van megadva. ([1.TAKARÉKOS MÓD]: kb. 80%, [2.TAKARÉKOS MÓD]: kb. 50%). A [ELŐRE BEÁLLÍTOTT] üzemmódtól eltérő üzemmód kiválasztása esetén a fényáram kevesebb alacsonyabb is lehet.

*3 Az ISO21118-2012 szabványnak megfelelően

*4 HDMI® (Mély szín, Lip Sync) HDCP-vel

Mi az a HDCP/HDCP technológia?

A HDCP rövidítés a High-bandwidth Digital Content Protection (a széles sávon továbbított digitális tartalom védelme) fogalmat takarja. A HDCP rendszer célja meggátolni a HDMI-n (High-Definition Multimedia Interface, Nagyfelbontású Multimédia Csatolófelületen) keresztül továbbított videoadatokat illegális másolását.

Adott esetben abból, hogy a HDMI bemeneten keresztül érkező tartalom nem tekinthető meg, nem feltétlenül lehet a projektor működési hibájára következtetni. A HDCP megvalósítása magával hozza azt az eshetőséget, hogy bizonyos, a technológiával védett tartalmak – a HDCP közösség (Digital Content Protection, LLC) döntésének, szándékának megfelelően – nem jeleníthetők meg.

Video: Mély szín; 8/10/12 bites, LipSync

Audió: LPCM; legfeljebb 2 csat., mintavételi frekvencia 32/44,1/48 KHz, bitfelbontás; 16/20/24-bit

*5 A hőmérséklettől és tengerszint feletti magasságtól függően a projektor „Kényszerített ENERGIATAKARÉKOS ÜZEMMÓDBA” kapcsolhat.

• Ezek a jellemzők és a termék kialakítása külön értesítés nélkül módosulhatnak.

További információk a következő webhelyeken találhatóak:

US: <http://www.necdisplay.com/>

Európa: <http://www.nec-display-solutions.com/>

Globális: <http://www.nec-display.com/global/index.html>

Külön választható tartozékainkról bővebb információ webhelyünkön és kiadványunkban található.

Opcionális lencse (külön kapható)

NP16FL	Motoros fókusz
	Vetítési arány 0,76:1, F1,85, f = 11,6 mm
	Képméret (átlós): 50–300 hüvelyk / 1,27–7,62 m
	Vetítési távolság (Min.–Max.): 0,81–5,08 m
NP17ZL	Motoros zoom és fókusz
	vetítési arány 1,25–1,79:1, F1,85–2,50, f = 18,7–26,5 mm
	Képméret (átlós): 50–300 hüvelyk / 1,27–7,62 m
	Vetítési távolság (Min.–Max.): 1,33–11,74 m
NP18ZL	Motoros zoom és fókusz
	vetítési arány 1,73–2,27:1, F1,70–1,90, f = 26,0–34,0 mm
	Képméret (átlós): 50–300 hüvelyk / 1,27–7,62 m
	Vetítési távolság (Min.–Max.): 1,83–14,88 m
NP19ZL	Motoros zoom és fókusz
	vetítési arány 2,21–3,70:1, F1,86–2,48, f = 32,9–54,2 mm
	Képméret (átlós): 50–300 hüvelyk / 1,27–7,62 m
	Vetítési távolság (Min.–Max.): 2,36–24,13 m
NP20ZL	Motoros zoom és fókusz
	vetítési arány 3,6–5,4:1, F1,85–2,41, f = 52,8–79,1 mm
	Képméret (átlós): 50–300 hüvelyk / 1,27–7,62 m
	Vetítési távolság (Min.–Max.): 3,80–35,36 m
NP21ZL	Motoros zoom és fókusz
	vetítési arány 5,3–8,3:1, F1,85–2,48, f = 78,5–121,9 mm
	Képméret (átlós): 50–300 hüvelyk / 1,27–7,62 m
	Vetítési távolság (Min.–Max.): 5,60–54,81 m
NP31ZL	Motoros zoom és fókusz
	vetítési arány 0,75–0,93:1, F1,96–2,30, f = 11,3–14,1 mm
	Képméret (átlós): 40–500 hüvelyk / 1,02–12,7 m
	Vetítési távolság (Min.–Max.): 0,62–10,41 m
NP39ML	Motoros fókusz
	Vetítési arány 0,38:1, F2,0, f = 5,64 mm
	Képméret (átlós): 100–350 hüvelyk / 2,54–8,89 m
	Vetítési távolság (Min.–Max.): 0,82–2,7 m

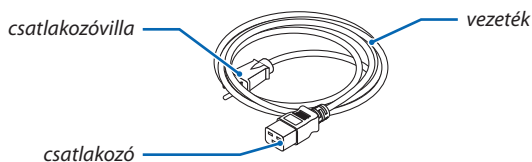
Tápvezetékek

Ha a mellékelt tápvezetéket nem lehet használni, vagy az ön területén a hálózati feszültség eltér a mellékelt tápvezetékétől, akkor az elektromos specifikációknak, illetve a telepítés helyszínéről származó ország előírásainak megfelelő tápvezetéket használjon, ahogyan az a lenti ábrán látható. További információért vegye fel a kapcsolatot forgalmazójával.

Tápvezetékek elektromos specifikációi

Hálózati feszültség	Tápvezetékek elektromos specifikációi
AC 100 - 130 V	125 V 15 A vagy nagyobb
	250 V 16 A vagy nagyobb
AC 200 - 240 V	250 V 16 A vagy nagyobb

Tápvezetékek típusa

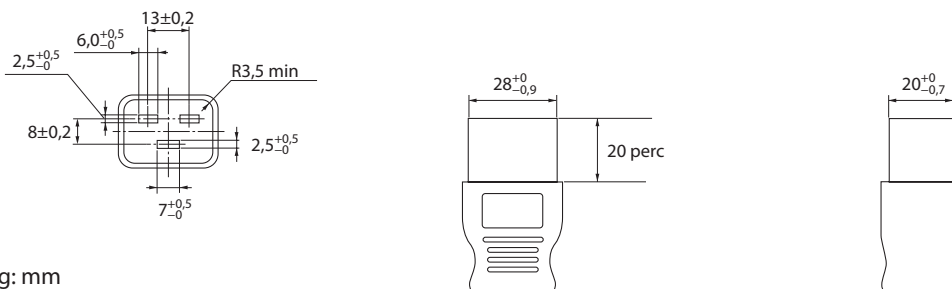


Villa és vezeték

A csatlakozóvillának meg kell felelnie országa biztonsági követelményeinek és az aljzat típusának.

Csatlakozóaljzat

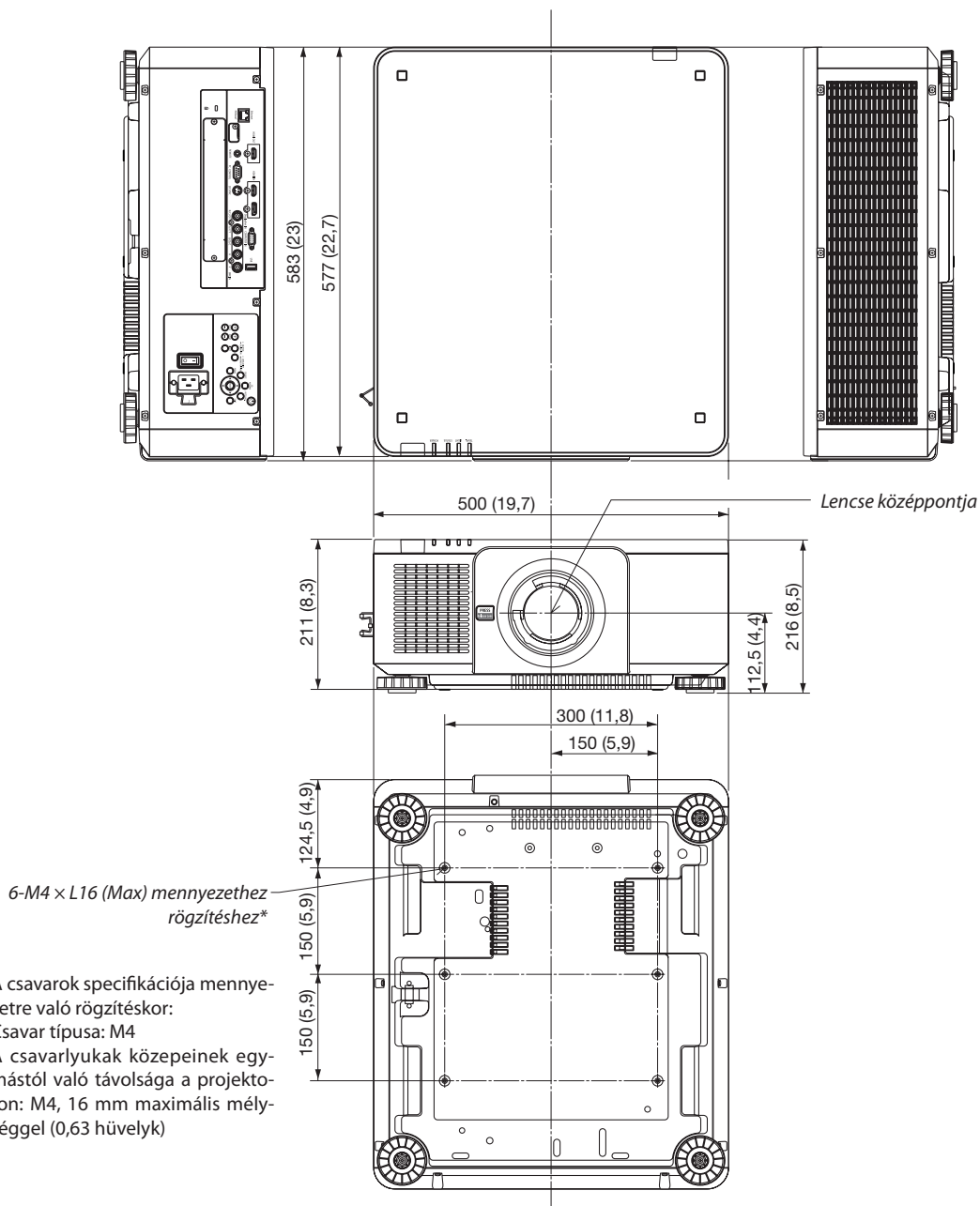
A tápvezetékek csatlakozójának méretei lent láthatók



Mértékegység: mm

5 A készülékdoboz méretei

Mértékegység: mm (hüvelyk)



* A csavarok specifikációja mennyezetre való rögzítéskor:
Csavar típusa: M4
A csavarlyukak közepeinek egymástól való távolsága a projektoron: M4, 16 mm maximális mélységgel (0,63 hüvelyk)

⚠ VIGYÁZAT:

A projektort ne próbálja önállóan felszerelni a mennyezetre.

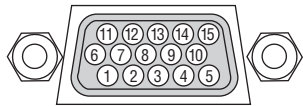
A projektort a megfelelő működés biztosítása és a testi sérülés kockázatának csökkentése érdekében szakképzett szerelővel kell rögzíttetni.

Ezen túlmenően a mennyezethez elég stabilnak kell lennie a projektor súlyának megtartásához, valamint a felszerelést a helyi építkezési előírásoknak megfelelően kell elvégezni. Bővebb felvilágosítást a forgalmazóktól kérhet.

6 A fő csatlakozók ereinek kiosztása és jeleinek elnevezése

COMPUTER IN/Component (SZÁMÍTÓGÉP/komponens) bemeneti aljzat (15 érintkezős mini-D-Sub)

Minden egyes tű kapcsolódása és jelszintje



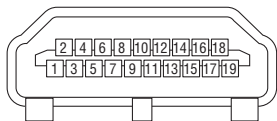
Jelszint

Videó jel: 0,7Vp-p (Analog)

Szinkronizációs jel: TTL szint

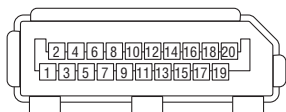
Érszám	RGB-jel (analóg)	YCbCr-jel
1	Vörös	Cr
2	Zöld vagy Zöldre szink.	Y
3	Kék	Cb
4	Föld	
5	Föld	
6	Piros Föld	Cr Föld
7	Zöld Föld	Y Föld
8	Kék Föld	Cb Föld
9	Nem csatlakozik	
10	Szinkronjel föld	
11	Nem csatlakozik	
12	Kétirányú adat (SDA)	
13	Vízszintes szinkr. vagy kompozit szinkr.	
14	Függőleges szinkr.	
15	Adat órajel	

HDMI IN csatlakozó (A Típus)

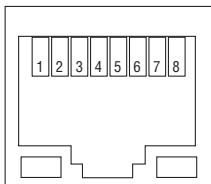


Érszám	Jel	Érszám	Jel
1	TMDS Data 2+	11	TMDS Órajel árnyékolás
2	TMDS Adat 2 árnyékolás	12	TMDS Órajel-
3	TMDS Data 2-	13	CEC
4	TMDS Data 1+	14	Lekapcsolás
5	TMDS Adat 1 árnyékolás	15	SCL
6	TMDS Data 1-	16	SDA
7	TMDS Data 0+	17	DDC/CEC földelés
8	TMDS Adat 0 árnyékolás	18	+ 5 V Hálózati feszültség
9	TMDS Data 0-	19	Hot plug észlelése
10	TMDS Órajel +		

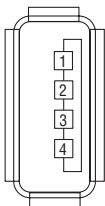
DisplayPort IN bemeneti aljzat



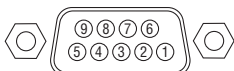
Érszám	Jel	Érszám	Jel
1	Fő kapcsolati pont vonala 3-	11	Földelés 0
2	Földelés 3	12	Fő kapcsolati pont vonala 0+
3	Fő kapcsolati pont vonala 3+	13	1. Konfiguráció
4	Fő kapcsolati pont vonala 2-	14	2. Konfiguráció
5	Földelés 2	15	Kiegészítő csatorna +
6	Fő kapcsolati pont vonala 2+	16	Földelés 4
7	Fő kapcsolati pont vonala 1-	17	Kiegészítő csatorna -
8	Földelés 1	18	Hot plug észlelése
9	Fő kapcsolati pont vonala 1+	19	Vissza
10	Fő kapcsolati pont vonala 0-	20	+ 3,3 V Hálózati feszültség

Ethernet/HDBaseT Port (RJ-45)

Érszám	Jel
1	TxD+ /HDBT0+
2	TxD- /HDBT0-
3	RxD+ /HDBT1+
4	Lekapcsolás/HDBT2+
5	Lekapcsolás/HDBT2-
6	RxD- /HDBT1-
7	Lekapcsolás/HDBT3+
8	Lekapcsolás/HDBT3-

USB Port (A Típus)

Érszám	Jel
1	V _{BUSZ}
2	D-
3	D+
4	Földelés

PC CONTROL port (9 érintkezős D-Sub)

Érszám	Jel
1	Nem használt
2	RxD vételi adat
3	TxD továbbított adat
4	Nem használt
5	Földelés
6	Nem használt
7	RTS átviteli kérelem
8	CTS átvitel engedélyezve
9	Nem használt

Kommunikációs protokoll

7 A háttérkép megváltoztatása (Virtuális távirányító eszköz)

Ennek segítségével olyan műveleteket hajthat végre mint a projektor áramellátásának be- és kikapcsolása, jel kiválasztása LAN kapcsolaton keresztül. Arra is lehetőség van, hogy képet küldjenek a projektorra és logóadatként regisztrálják azt. Regisztrálás után a logó módosítása zárolással gátolható meg.

Vezérlő funkciók

A projektor be- és kikapcsolása, a bemeneti jel kiválasztása, képkimerevítés, a kép kikapcsolása, a hang elnémítása, a logó továbbítása a projektorra, távirányításos vezérlés a számítógépről.

A virtuális távirányító



A virtuális távirányító ablaka



Eszköztár

A Virtual Remote Tool programot letöltheti a honlapunkról:

<http://www.nec-display.com/dl/en/index.html>

MEGJEGYZÉS:

- A Virtual Remote Tool virtuális távirányító eszközzel a projektorra küldhető logóadatokra (grafikára) a következő korlátozások érvényesek: (Csak soros vagy vezetékes LAN-kapcsolaton)
 - * Fájlméret: Kevesebb mint 256 kilobyte
 - * Képméret: A projektor felbontásán belül
 - * Fájlformátum: PNG (Teljes szín)
- A Virtuális Távirányító Eszközzel küldött Logo adat (kép) közepén jelenik meg, a körülötte lévő terület pedig fekete színű lesz.
- Ha az alapértelmezett „NEC logó”-t vissza akarja tenni a háttérbe, akkor ezt regisztrálnia kell háttérképként a NEC Projektorhoz adott CD-ROM-on lévő képfájl (\\Logo\ NEC_logo2015_1920x1200.png) használatával.

8 Hibaelhárítás

Ez a szakasz a projektor üzembe helyezése és használata során esetlegesen felmerülő problémák megoldásához nyújt segítséget.

Jelző üzenetek

ÁRAMELLÁTÁS jelzőfény

A jelzőfény működése		A projektor állapota	Eljárás
Ki		A projektor kikapcsolva.	–
Villog	Kéken (rövid villanásokkal)	Felkészülés a bekapcsolásra	Várjon egy keveset.
	Kéken (hosszú villanásokkal)	Az Off Timer (Időzítő ki) funkció engedélyezve Program Timer (Programidőzítő, kikapcsolt állapot mellett engedélyezve)	–
	Narancs színnel (rövid villanásokkal)	A projektor lehűlőben	Várjon egy keveset.
	Narancs színnel (hosszú villanásokkal)	Program Timer (Programidőzítő, bekapcsolt állapot mellett engedélyezve)	–
Folyamatosan világít	Kék	Üzemkész	–
	Vörös	Készenléti üzemmód (normál)	–
	Narancs színnel	Készenléti üzemmód (HÁLÓZAT KÉSZENLÉTI MÓD)	–

STATUS jelzőfény

A jelzőfény működése		A projektor állapota	Eljárás
Ki		Nincs probléma, vagy KÉSZENLÉTI ÜZEMMÓD - „HÁLÓZAT KÉSZENLÉTI MÓD”	–
Villog	Vörös (ciklusonként egyszer)	Lencsét nem rögzítették.	Ellenőrizze a lencse rögzítettségét.
	Vörös (ciklusonként négyszer)	Ventilátorprobléma	A hűtőventilátor nem forog. A javításért lépjen kapcsolatba a NEC projektorok ügyfélszolgálatával.
	Zölden (ciklusonként kétszer)	Lencse kalibrálás végrehajtása	–
	Narancs színnel (ciklusonként egyszer)	Hálózati ütközés	A projektor beépített LAN-egységét és a vezeték nélküli LAN-egységet nem lehet egyszerre ugyanahhoz a hálózathoz csatlakoztatni. Ha a kettőt egyidejűleg szeretné csatlakoztatni, akkor válasszon hozzájuk külön-külön hálózatot. Készenléti állapotban, a státuszjelző nem narancssárgán villog, még akkor sem, ha hálózati ütközés jött létre.
	Narancs színnel (ciklusonként kétszer)	A lencsehelyzet-eltolás közbeni véletlen kikapcsolás miatt keletkező hiba.	Végezze el a lencse kalibrálását
Folyamatosan világít	Zöld	KÉSZENLÉTI ÜZEMMÓD alvó módban*	–
	Narancs színnel	A projektor valamely gombjának lenyomására a vezérlőgombzár aktív állapota mellett került sor.	A projektor billentyűzára be van kapcsolva. A projektor gombjai zároltak, működtetéséhez a beállítást törölni kell. (→ 126. oldal)
		A projektor és a távirányító azonosítószáma eltér egymástól	Ellenőrizze az azonosítószámokat. (→ 127. oldal)

* Az alvó üzemmód azt a módot jelenti, amikor a készenléti üzemmód funkcionális korlátozásai eltűnnek.

LIGHT jelzőfény

A jelzőfény működése		A projektor állapota	Eljárás
Ki		Az izzómodul ki van kapcsolva.	–
Villog	Vörös (ciklusonként hatszor)	A fényforrás nem kapcsol be.	Várjon legalább egy percig és próbálja meg újra bekapcsolni a projektort. Ha a probléma továbbra sem szűnik meg, akkor vegye fel a kapcsolatot a NEC projektorok ügyfélszolgálatával.
Folyamatosan világít	Zöld	Az izzómodul világít	–

TEMP. Jelzőfény

A jelzőfény működése		A projektor állapota	Eljárás
Ki		Nincs probléma	
Villog	Pirosan (kétszeres ciklusokban)	Hőmérséklet-probléma	A hőmérsékleti védelem aktiválódott. Ha a helyiség hőmérséklete túl magas, helyezze át a projektort hűvösebb környezetbe. Ha a probléma továbbra sem szűnik meg, akkor vegye fel a kapcsolatot a NEC projektorok ügyfélszolgálatával.
Folyamatosan világít	Narancs színnel	Magas környezeti hőmérséklet (kikényszerített energiatakarékos üzemmód)	A környezeti hőmérséklet magas. Csökkentse a helyiség hőmérsékletét.

Ha a hőmérsékleti védelem aktiválódik

Ha a projektor belső hőmérséklete rendellenes szintre emelkedik, akkor az izzómodul kikapcsol, és a Temp. (Hőmérséklet) jelzőfény ciklusonként kétszer ismétlődő villogásba kezd.

Előfordulhat, hogy ezzel egyidejűleg a projektor hőmérsékleti védelme is aktiválódik, azaz a projektor kikapcsol.

Ha ilyen helyzet áll elő, tegye a következőket:

- Válassza le a tápkábelt a hálózati csatlakozóljatról.
- Ha magas környezeti hőmérsékletű helyen van használatban, akkor vigye át a projektort egy másik, hűvösebb helyre.
- Ha a szellőzőnyílások beporosodtak, tisztítsa azokat ki. (→ 160. oldal)
- Várjon akár egy teljes órát is, amíg a projektor belső hőmérséklete le nem süllyed.

Gyakori problémák és megoldásai

(→ "ÁRAMELLÁTÁS/ÁLLAPOT/LÁMPA/HŐMÉRSÉKLET Kijelzés" a 178., 179. oldalon)

Probléma	Ellenőrizendő tételek
Nem lehet bekapcsolni vagy kikapcsolni	<ul style="list-style-type: none"> Ellenőrizze, hogy csatlakozik-e a hálózati aljzathoz a tápkábel, és megnyomta-e a projektor készülékházán vagy a távirányítón lévő bekapcsológombot. (→ 14., 17. oldal) Ellenőrizze, hogy nem melegedett-e túl a projektor. Ha a projektor körül nem megfelelő a szellőzés, vagy a helyiség, amelyben az előadást tartja, kimondottan túl meleg, vigye át a projektort hűvösebb környezetbe. Elképzelhető, hogy az izzómodul nem ad fényt. Várjon egy teljes percet, majd kapcsolja be ismét a tápellátást. Ilyen esetben nehéz azt hinni, hogy a problémát nem a fenti körülmény okozza, ezért húzza ki a tápkábelt a fali aljzathoz. Várjon öt percet, mielőtt újra csatlakoztatja. (→ 34. oldal)
Kikapcsol	<ul style="list-style-type: none"> Ellenőrizze, nem aktív-e az [KIKAPCSOLÁSDŐZÍTŐ], [AUTO KIKAPCS.] vagy a [PROGRAMIDŐZÍTŐ] funkció. (→ 122., 137. oldal)
Nincs kép	<ul style="list-style-type: none"> Ellenőrizze, hogy helyesen választotta-e ki a bemenetet. (→ 20. oldal) Ha még mindig nincs kép, nyomja le újból az SOURCE gombot vagy a forrás gombok valamelyikét. Ellenőrizze, hogy megfelelő-e a kábelek csatlakoztatása. A menük használatával állítsa be a fényerőt és a kontrasztot. (→ 95. oldal) Ellenőrizze, hogy nem nyomta-e meg a SHUTTER (LENCSÉ FÉNYREKESZ) vagy az AV MUTE (KÉP KIKAPCSOLÁSA) gombokat. Ellenőrizze, hogy a képernyőn lévő menü [ZÁR ÁRAMÁLLETÁS] pontját nem állították-e [ZÁRVA] értékre. A menü [NULLÁZ] fülén állítsa vissza a paramétereket, beállításokat a gyári alapértelmezés szerinti szintekre. (→ 138. oldal) Ha a Biztonság funkció aktív, adja meg jelszavát. (→ 45. oldal) Ha a HDMI IN bemenet vagy a DisplayPort IN jel nem játszható le, próbálja meg a következőket. <ul style="list-style-type: none"> Telepítse újra a számítógépe videokártyájának illesztőprogramját, vagy frissítse azt. <p>Az illesztőprogramjának újratelepítését és frissítését illetően lásd a számítógéphez vagy videokártyához mellékelt útmutatót, vagy vegye fel a kapcsolatot a számítógép gyártójának ügyféltámogatásával.</p> <p>A frissített illesztőprogram vagy operációs rendszer telepítésével együtt járó kockázatot Önnek kell vállalnia. Cégünk semmilyen, a telepítésből következő problémáért vagy hibáért nem vonható felelősségre.</p> A jeleket valószínűleg nem támogatja a HDBaseT jelátviteli eszköztől függően. IR és RS232C sem használható bizonyos esetekben. Egyik kompozit videójel bemeneti csatlakozás, mint a számítógép, BNC IN és BNC (CV) és a BNC (Y/C) bemeneti csatlakozás S-vidéo jele sem a HDMI OUT kimeneti csatlakozója. Ha hordozható számítógépet használ, akkor azt a projektorhoz az utóbbi készenléti üzemmódjában és az előbbi kikapcsolt állapot mellett csatlakoztassa. <p>A legtöbb hordozható számítógép csak akkor ad kimeneti jelet, ha a projektorhoz való csatlakoztatására bekapcsolása előtt kerül sor.</p> <p>* Előfordulhat, hogy a vetített kép a távirányító használata során eltűnik. Ennek egyik lehetséges oka a számítógép képernyővédőjének vagy energiagazdálkodási szoftverének hibája.</p> Tekintse át a 182. oldalt is.
A kép hirtelen elsötétül	<ul style="list-style-type: none"> Ellenőrizze, nem lépett-e a projektor a túl magas környezeti hőmérséklet miatt kikényszerített energiatakarékos üzemmódba.
A szín tónusa vagy árnyalata szokatlan	<ul style="list-style-type: none"> Ellenőrizze, helyes-e a [FALSZÍN] menüpontban kiválasztott érték. Ha nem így van, válassza ki a helyes értéket. (→ 117. oldal) A [KÉP] lapon igazítsa ki a [TELÍTETTSÉG] értéket. (→ 95. oldal)
A vetítési felületen megjelenő kép nem téglalap alakú	<ul style="list-style-type: none"> Pozíciója módosításával állítsa a projektort a vetítési felülethez képest megfelelőbb szögbe. (→ 22. oldal) Korrigálja a trapéz alakú deformációt a Keystone correction (Trapézkorrekció) funkció használatával. (→ 42. oldal)
A kép elmosódott	<ul style="list-style-type: none"> Állítsa be a fókuszt. (→ 26. oldal) Pozíciója módosításával állítsa a projektort a vetítési felülethez képest megfelelőbb szögbe. (→ 22. oldal) Ellenőrizze, hogy a projektor és a vetítési felület közötti távolság a lencsék beállítási tartományán belülre esik-e. (→ 161. oldal) Nem tolta el a lencsét a garantált tartományon kívülre? (→ 164. oldal) A hideg állapotban meleg helyre vitt, majd ott bekapcsolt projektor lencséjén pára csapódhat le. Ha így történik, a lecsapódás megszűnéséig hagyja állni a projektort.
A kép függőlegesen, vízszintesen vagy mindkét irányban szalad	<ul style="list-style-type: none"> Ellenőrizze a számítógép felbontását és frekvenciáját. Ellenőrizze a számítógépen beállított felbontást és frekvenciát, valamint azt is, hogy támogatja-e azokat a projektor. (→ 167. oldal) Az [KÉPBEÁLLÍTÁSOK] lapon található Vízszintes és Függőleges menüpontokban állítsa be manuálisan a számítógépről érkező képet. (→ 96. oldal)
A távirányító nem működik	<ul style="list-style-type: none"> Helyezzen be új elemeket. (→ 11. oldal) Gondoskodjon arról, hogy az Ön és a projektor közötti tér szabad legyen. Ne álljon projektortól 7 méternél messzebb. (→ 12. oldal)

Probléma	Ellenőrizendő tételek
A jelzőfények egyike világít vagy villog	<ul style="list-style-type: none">Lásd a POWER/STATUS/LIGHT/TEMP. részt. Jelzőfény. (→ 178., 179. oldal)
RGB-módban színteszteszt tapasztalható	<ul style="list-style-type: none">Nyomja meg a projektor készülékén vagy a távirányítón található AUTO ADJ. gombot. (→ 33. oldal)Az [KÉPBEÁLLÍTÁSOK] lapon található [FÁZIS] és az [ÓRAJEL] menüpontok használatával igazítsa ki manuálisan a számítógép képét. (→ 96. oldal)

További információért vegye fel a kapcsolatot forgalmazójával.

Ha nincs kép, vagy a kép nem helyesen jelenik meg.

- A számítógép és a projektor bekapcsolásának folyamata.

Ha hordozható számítógépet használ, akkor azt a projektorhoz az utóbbi készenléti üzemmódjában és az előbbi kikapcsolt állapota mellett csatlakoztassa.

A legtöbb hordozható számítógép csak akkor ad kimeneti jelet, ha a projektorhoz való csatlakoztatására bekapcsolása előtt kerül sor.

MEGJEGYZÉS: Az aktuális jel vízszintes frekvenciája leolvasható a projektor menüjének INFO lapján. Ha a kijelzett érték „0 kHz”, akkor a számítógép nem ad kimeneti jelet. (→ 139. oldal, vagy térjen át a következő lépésre)

- Külső kijelző engedélyezése a számítógépeken.

A PC-kompatibilis hordozható számítógépek esetében a belső kijelzőn való képmegjelenítésből nem feltétlenül lehet következtetni a projektor felé irányuló kimeneti jel küldésére. A PC-kompatibilis hordozható számítógépek használata során a külső kijelzők funkcióbillentyűk lenyomásával kiadott parancsokkal engedélyezhetők és tilthatók le. A külső kijelző be- és kikapcsolása általában az „Fn” billentyű nyomva tartása mellett a 12 funkcióbillentyű egyikét lenyomva oldható meg. A NEC laptopokon például az Fn + F3, míg a Dell laptopokon az Fn + F8 billentyűparanccsal lehet a külső kijelzőkre vonatkozó beállítások között váltogatni.

- Számítógépek által adott, nem szabványos kimeneti jelek

A hordozható számítógépek által küldött, egyetlen iparági szabványnak sem megfelelő jelek kivetített képe nem feltétlenül jelenik meg helyesen. Ha így alakul, akkor a projektoros kijelzés használatának idejére tiltsa le a számítógép LCD kijelzőjét. Amint az az előző lépés leírásában is olvasható, a belső LCD kijelző letiltásának és engedélyezésének módja hordozható számítógépeknél eltérő. Részletesebb felvilágosítás a számítógép dokumentációjában található.

- A Mac számítógépek használata során helytelenül megjelenő képek

Állítsa be a projektorral használt Mac számítógép csatlakoztatására szolgáló (a projektorhoz nem mellékel) adapter DIP-kapcsolóit a felbontásnak megfelelően. A beállítás után a módosításokat a Mac számítógép újraindításával érvényesítheti.

A Mac számítógép és a projektor által támogatottól eltérő megjelenítési módok beállítása esetén a Mac adapter DIP-kapcsolóinak átállítása a kép enyhe ugrálását vagy eltűnését eredményezheti. Ha így történne, állítsa a DIP-kapcsolókat 13 hüvelykes rögzített módba, majd indítsa újra a Mac számítógépet. Ezután állítsa be a DIP-kapcsolókon a megjeleníthető módok valamelyikét, majd indítsa ismét újra a Mac számítógépet.

MEGJEGYZÉS: A MacBook számítógépeken nem található 15 érintkezős mini D-Sub csatlakozóaljzat, ezért ezekhez meg kell vásárolni az Apple Computer által gyártott videoadapter kábelt.

- Tükrözés a MacBook számítógépeken

- * Macintosh MacBook számítógép használata esetén a kimenet felbontását csak akkor lehet az 1024 × 768 értékre beállítani, ha a „tükrözés” funkció nem aktív. A tükrözésről részletesebb tájékoztatás a Macintosh számítógéphez mellékelte használati útmutatóban található.

- A Macintosh képernyő elrejtett mappái vagy ikonjai

Elképzelhető, hogy a mappák vagy az ikonok a képernyőn nem jelennek meg. Ilyenkor válassza ki az Apple menü [Nézet] → [Elrendezés] pontját, és rendezze el az ikonokat.

9 Számítógépes vezérlőkódok és kábelcsatlakozás

Számítógépes vezérlőkódok

Funkció	Kód								
BEKAPCSOLÁS	02H	00H	00H	00H	00H	02H			
KIKAPCSOLÁS	02H	01H	00H	00H	00H	03H			
BEMENETVÁLASZTÁS HDMI	02H	03H	00H	00H	02H	01H	A1H	A9H	
BEMENETVÁLASZTÁS DisplayPort	02H	03H	00H	00H	02H	01H	A6H	AEH	
BEMENETVÁLASZTÁS BNC	02H	03H	00H	00H	02H	01H	02H	0AH	
BEMENETVÁLASZTÁS BNC(CV)	02H	03H	00H	00H	02H	01H	06H	0EH	
BEMENETVÁLASZTÁS BNC(Y/C)	02H	03H	00H	00H	02H	01H	0BH	13H	
BEMENETVÁLASZTÁS COMPUTER	02H	03H	00H	00H	02H	01H	01H	09H	
BEMENETVÁLASZTÁS HDBaseT	02H	03H	00H	00H	02H	01H	20H	28H	
BEMENETVÁLASZTÁS SLOT	02H	03H	00H	00H	02H	01H	ABH	B3H	
KÉPNÉMÍTÁS BE	02H	10H	00H	00H	00H	12H			
KÉPNÉMÍTÁS KI	02H	11H	00H	00H	00H	13H			

MEGJEGYZÉS: A számítógépes vezérlőkódok teljes listája kívánság szerint a helyi forgalmazótól szerezhető be.

Kábelcsatlakozás

Kommunikációs protokoll

Átviteli sebesség 38400 bps

Adatbitek 8 bit

Paritás Nincs

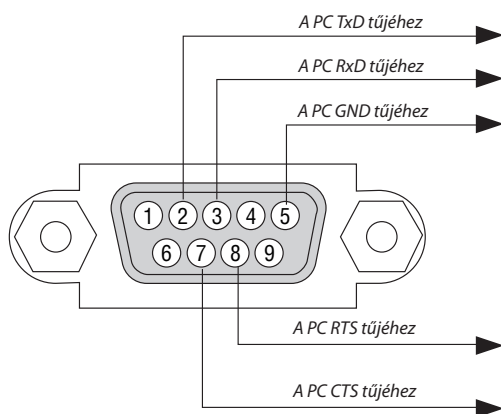
Stopbitek Egy bit

X be/ki Nincs

Kommunikációs jelleg..... Teljes duplex

MEGJEGYZÉS: Az eszköztípus függvényében elképzelhető, hogy nagyobb kábelhossz mellett ajánlott alacsonyabb átviteli sebességet választani.

PC vezérlési csatlakozóaljzat (D-SUB 9P)



MEGJEGYZÉS 1: Az 1-es, a 4-es, a 6-os és a 9-es ér kihasználatlan.

MEGJEGYZÉS 2: A kábelkapcsolat leegyszerűsítése érdekében az „RTS”- és a „CTS”-eret kösse össze a kábel mindkét végén.

MEGJEGYZÉS 3: Nagyobb kábelhossz mellett a projektor menüjéből a 9600 bps-os átviteli sebességet ajánlott kiválasztani.

10 Hibaelhárító ellenőrzőlista

Mielőtt felvenné a kapcsolatot a forgalmazó egyikével vagy a szerviz munkatársaival, a használati útmutató „Hibaelhárítás” című szakaszának figyelembevételével feltétlenül haladjon végig az alábbi ellenőrzőlista tételein. Ezzel problémájának hatékonyabb megoldásában segít bennünket.

* Az ellenőrzés céljára nyomtassa ki ezt és a következő oldalt.

Előfordulási gyakoriság mindig esetenként (Milyen sűrűn? _____) egyéb (_____)

Aramellátás

- Nincs tápellátás (a POWER jelzőfény nem világít kék fényel). Lásd még a „STATUS jelzőfényről” szóló részt.
 - A tápkábel dugasa szilárdan illeszkedik a fali csatlakozóaljzatba.
 - Még a POWER gomb lenyomásával és nyomva tartása után sincs tápellátás.
 - Az áramellátás főkapcsolója „BE” (I) állásban van.
- A projektor működés közben kikapcsol.
 - A tápkábel dugasa szilárdan illeszkedik a fali csatlakozóaljzatba.
 - Az [AUTO KIKAPCS.] funkció nem aktív (csak a funkcióval rendelkező modellek esetében).
 - Az [KIKAPCSOLÁSIDŐZÍTŐ] funkció nem aktív (csak a [KIKAPCSOLÁSIDŐZÍTŐ] funkcióval rendelkező modellek esetében).

Kép és hang

- Projektor nem jeleníti meg a számítógépről vagy a videoszokról érkező képet.
 - A számítógépnek a projektorhoz való csatlakoztatása után végrehajtott bekapcsolását követően sincs kép.
 - A projektorra küldött kimeneti jel engedélyezése a hordozható számítógépen.
 - *A külső kijelzők funkcióbillentyűk lenyomásával kiadott parancsokkal engedélyezhetők és tilthatók le. A külső kijelző be- és kikapcsolása általában az „Fn” billentyű nyomva tartása mellett a 12 funkcióbillentyű egyikét lenyomva oldható meg.*
 - Nincs kép (kék vagy fekete háttér, nincs megjelenítés).
 - Még az AUTO ADJ. gomb lenyomása után sincs kép.
 - A kép még a [NULLÁZ] menüből kiadott parancs hatására sem jelenik meg.
 - A jelkábel dugasa és a bemeneti aljzat közötti csatlakozás teljesen szilárd
 - A vetítési felületen üzenet jelenik meg.
(_____)
 - A projektorhoz csatlakoztatott bemeneti forrás aktív és elérhető.
 - Még a fényerő és/vagy a kontraszt beállítása után sincs kép.
 - A bemeneti forrás felbontását és frekvenciáját támogatja a projektor.
- A kép túl sötét.
 - Még a fényerő és/vagy a kontraszt beállítása után sem történik változás.
- A kép torz.
 - A kép trapéz alakúnak látszik (nem következik be változás a [TRAPÉZTORZÍTÁS] kiigazító funkció alkalmazása után sem).
- A kép egyes részei nem láthatók.
 - Még az AUTO ADJ. gomb lenyomása után sem következik be változás.
 - Még a [NULLÁZ] menüből kiadott parancs hatására sem következik be változás.
- A kép függőlegesen vagy vízszintesen elcsúszik.
 - A számítógépről érkező jel függőleges és vízszintes irányú beállítása megfelelő.
 - A bemeneti forrás felbontását és frekvenciáját támogatja a projektor.
 - Néhány képpont elvesz.
- A kép vibrál.
 - Még az AUTO ADJ. gomb lenyomása után sem következik be változás.
 - Még a [NULLÁZ] menüből kiadott parancs hatására sem következik be változás.
 - A számítógépről érkező jel képe villog, vagy a színek eltolódnak.
 - Még a [VENTILÁTOR ÜZEMMÓD] menüpont [MAGAS] értékének [AUTOMATIKUS] üzemmódra való átváltása után sincs változás.
- A kép elmosódottan, fókuszátlanul jelenik meg.
 - Még a jel felbontásának a számítógépen való ellenőrzése, a projektor eredeti felbontásának megfelelő értékre való átállítása után sincs változás.
 - Még a fókusz beállítása után sincs változás.

Egyéb

- A távirányító nem működik.
 - A projektor érzékelője és a távirányító közötti tér szabad.
 - A projektor az infravörös távirányítók működését megzavaró fénycső közelében van elhelyezve.
 - Az elemek újak, behelyezésük nem az előírt fordítottja.
- A projektor készülékházán található gombok nem használhatók (csak a [VEZÉRLŐPULT LEZÁRÁSA] funkcióval ellátott modellek esetében)
 - A [VEZÉRLŐPULT LEZÁRÁSA] funkció nem aktív, vagy a menüben való letiltása megtörtént.
 - Még a projektor SOURCE gombjának mintegy 10 másodperces lenyomása után sem következik be változás.

Az alábbi keretben írja le részletesen a problémát.

A projektor használatára és környezetére vonatkozó információk

Projektor

Modellszám:

Sorozatszám:

Vásárlás dátuma:

A világítási modul eltelt üzemóráinak száma:

Gazdaságos üzemmód: KI BE

A bemeneti jel adatai:

Vízszintes szinkronfrekvencia [] kHz

Függőleges szinkronfrekvencia [] Hz

Szinkronpolaritás H (+) (-)

V (+) (-)

Szinkronjel típusa

Önálló Kompozit

Zöld szink.

STATUS jelzőfény:

Folyamatosan világít Narancs Zöld

Villog

[] ciklus

Távírányító modellszáma:

Üzemeltetési környezet

Képfelület mérete: hüvelyk

Képernyő típusa: Fehér maszk Gyöngy Polarizáció
 Széles látószög Nagy kontraszt

Vetítési távolság: láb/hüvelyk/m

Vetítési irány: Mennyezetre szerelt Asztalon

Csatlakozás az elektromos hálózati kimenethez:

Közvetlen csatlakozás a fali aljzathoz

Hosszabbítón vagy más elosztón keresztüli csatlakozás (a csatlakoztatott eszközök száma: _____)

Kábelcsévélés hosszabbítón vagy más elosztón keresztüli csatlakozás (a csatlakoztatott eszközök száma: _____)

Számítógép

Gyártó:

Modellszám:

Hordozható PC / Asztali

Eredeti felbontás:

Képfelújítási gyakoriság:

Videokártya:

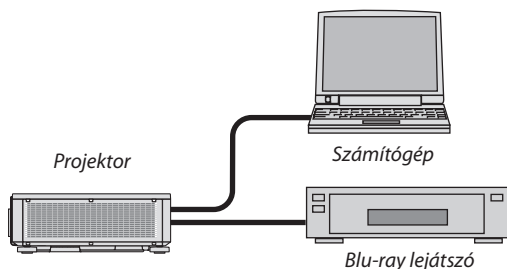
Egyéb:

Videoeszköz

Videomagnó, Blu-ray-lejátszó, videokamera, videojáték vagy egyéb

Gyártó:

Modellszám:



Jelkábel

Normál NEC vagy más gyártótól származó?

Modellszám: Hossz: hüvelyk/m

Jelerősítő

Modellszám:

Videojel-átalakító

Modellszám:

Adapter

Modellszám:

NEC