

数字投影机

型号

**NP-PX803UL-WH+/
NP-PX803UL-BK+**

用户手册

- Apple、Mac、Mac OS 和 MacBook 为 Apple Inc. (苹果公司) 在美国和其它国家注册的商标。
- Microsoft、Windows、Windows Vista、Internet Explorer、.NET Framework 和 PowerPoint 为 Microsoft Corporation (微软公司) 在美国和/或其它国家的注册商标或商标。
- MicroSaver 为 ACCO 品牌的一个分公司 Kensington Computer Products Group 的注册商标。
- Adobe、Adobe PDF、Adobe Reader 和 Acrobat 为 Adobe Systems Incorporated 在美国和/或其它国家的注册商标或商标。
- Virtual Remote Tool (虚拟遥控工具) 使用 WinI2C/DDC library, © Nicomsoft Ltd.
- HDMI、HDMI 标志和 High-Definition Multimedia Interface 为 HDMI Licensing LLC. 的商标或注册商标。



- DisplayPort 和 DisplayPort 兼容性标志为 Video Electronics Standards Association (视频电子标准协会) 的商标。



- HDBaseT™ 为 HDBaseT Alliance 的商标。



- DLP 和 BrilliantColor 是 Texas Instruments (德州仪器有限公司) 的商标。
- PJLink 商标在日本、美国和其它国家与地区申请了商标权。
- Wi-Fi®、Wi-Fi Alliance® 和 Wi-Fi Protected Access (WPA, WPA2)® 为 Wi-Fi Alliance 的注册商标。
- Blu-ray 为 Blu-ray Disc Association (蓝光光盘协会) 的商标。
- CRESTRON 和 ROOMVIEW 为 Crestron Electronics, Inc. 在美国和其它国家的注册商标。
- Ethernet 为 Fuji Xerox Co., Ltd. (富士施乐株式会社) 的注册商标或商标。
- Extron 和 XTP 为 RGB Systems, Inc. 在美国的注册商标。
- 该用户手册中提到的其它产品和公司名称可能是其各自持有人的商标或注册商标。

- TOPPERS 软件许可证

本产品包含 TOPPERS 许可证下的软件许可。

有关各软件的更多详情，请参阅随机附带 CD-ROM 上“about TOPPERS”文件夹中的“readme.pdf”。

注

- (1) 该手册的内容未经允许不得部分或整个复制。
- (2) 该手册的内容若有改变，恕不另行通知。
- (3) 该手册经过精心编纂，但是如果您发现任何有疑问、错误或漏掉的地方，请与我们联系。
- (4) 除第 (3) 条外，NEC 将不负责对于使用该投影机而导致的任何经济损失或其它问题的索赔。

重要信息

安全注意事项

注意事项

开始使用 NEC 投影机之前，请仔细阅读本手册并妥善保管以便将来查阅。

注意



欲关掉主电源，必须将插头从电源插座拔出。
电源插座应该尽量安装在靠近投影机，并易于操作之处。

注意



为防触电，请勿打开机箱。
投影机内部有高压元件。
有关维修事宜请委托给有资格的 NEC 维修服务人员。



本符号用来警告用户：投影机内的未绝缘电压可能足以导致电击。因此，请勿接触投影机内部的任何部件，以防发生危险。



本符号用来提醒用户：包含有关投影机操作及维修的重要信息。
应仔细阅读本信息，以免发生问题。

警告：为了防止火灾或者电击，应避免投影机淋雨或者暴露在潮湿之处。
除非管脚被完全插入，否则投影机的插头不能用在延长线电源插座或其它插座上。

产品处理：

请根据当地法规处理废旧产品。

重要安全措施

这些安全指示可令本投影机维持长久的使用寿命，并可防止火灾和电击。请仔细阅读并留意所有的警告。

警告

- 当投影机已损坏时，冷却液可能会从内部零件流出。
遇此情况，请立即关闭投影机的交流电源并联系您的经销商。
请勿接触和饮用冷却液。当吞咽了冷却液或者眼睛接触到了冷却液时，请立即请求医疗救援。若您的双手触及到了冷却液，请用自来水很好地冲洗一下您的双手。

安装

- 请勿将本投影机放置在下列环境中：
 - 不稳定的车、架子或桌子。
 - 靠近水、浴池或潮湿的房间。
 - 阳光直射、靠近加热装置或热辐射装置的地方。
 - 多尘、多烟或多蒸汽的环境。
 - 纸张或布上、垫子或地毯上。
- 请勿将本投影机安装和存放在下列环境中。否则，可能会造成机器故障。
 - 强大的磁场中
 - 存在腐蚀性气体的环境中
 - 户外
- 若您欲将投影机安装在天花板上：
 - 切勿自行安装。
 - 安装工作必须委托有资格的技术人员进行，以确保规范操作，并可防范人身伤害。
 - 此外，天花板必须牢固，能够充分承受投影机的重量，而且必须依照当地建筑规则进行安装。
 - 详情请向您的经销商查询。

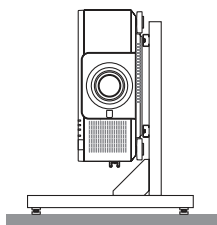
警告

- 在投影机开启状态下，切勿使用投影机镜头盖以外的其他任何物品覆盖镜头。否则，投射光线释放的热量可能导致物品变得极热，并可能会引起火灾或损坏。
- 请勿将易受热物品放置在投影机镜头前。否则投影光线释放的热量可能导致物品熔毁。



可以在垂直和水平方向 360° 范围内的任意角度安装本投影机。然而，在下列安装状态中将会缩短光学部件的使用寿命：

- 镜头朝下安装本投影机时。
 - 纵向安装中投影机侧的入气口朝下时。(→ 请参阅第 153 页)
- 对于纵向安装，安装本投影机时使入气口位于底部。请遵守纵向安装时的注意事项。
* 本投影机需要安装一个定制设计的支架。(→ 请参阅第 154 页)



⚠ 关于火灾和电击的注意事项 ⚠

- 为避免热气积聚在投影机内部，须确保通风状态良好且通风口不被阻塞。在投影机和墙壁之间需留出足够的间隔。(→ 请参阅第 xi 页)
- 切勿触摸背面上 (从前面看) 的散热孔，因为投影机启动和关闭瞬间可能发热。如果按 POWER 键关闭投影机或在正常投射过程中断开交流电源，投影机的部分位置可能临时变得很热。
拿起投影机时，请当心。
- 切勿让纸夹和纸屑等异物掉入投影机内。切勿试图找回可能掉入投影机内的任何物品。切勿将铁丝或者螺丝起子等金属物体插入投影机内。若发现有物体掉入投影机内部，须立即断开电源，然后委托有维修资格的维修服务人员取出物体。
- 切勿在投影机上面放置任何物体。
- 雷雨天不要触摸电源插头。此举可能引起电击或者火灾。
- 投影机规定操作电源为 200-240 伏特 50/60 赫兹交流电。在使用投影机之前，须确认所用电源是否符合本投影机要求。
- 切勿在投影机启动状态下窥视镜头。此举会导致眼睛严重受伤。
- 请勿使用光学仪器 (诸如放大镜和反射镜) 窥视光源的光。因为这样可能会导致视力障碍。
- 当开启投影机时，确保没有人面向从激光发射的光的路径中的镜头。



- 切勿在投影机光线射及之处放置任何物体 (放大镜等)。从镜面投射出来的光路是发散的，因此可改变光线方向的任何类型的异常物体都可能导致如火灾或者眼睛受伤等意外事故的发生。
- 请勿将易受热物品放置在投影机散热孔前面。
否则散热孔释放的热量可能导致物品熔毁或灼伤手部。
- 小心使用电源线。破损或磨损的电源线可能引起电击或火灾。
 - 切勿使用非本投影机附带的电源线。
 - 切勿过度弯曲或拉扯电源线。
 - 切勿把电源线放在投影机或其它重物下面。
 - 切勿用毯子等其它软材料覆盖电源线。
 - 切勿加热电源线。
 - 切勿用湿手触摸电源插头。
- 在下列情况下需关闭投影机，拔掉电源线并请有维修资格的维修服务人员维修投影机：
 - 电源线或插头损坏或磨损。
 - 如果有液体流入投影机或投影机被暴露于雨水。
 - 如果您按照用户手册里的说明操作，但投影机还不能正常工作。
 - 如果投影机被摔到地上或机箱破损。
 - 如果投影机性能有显著改变，表明需要维修了。
- 移动投影机时断开电源线和其它电线。
- 清洁机箱前应关闭投影机并拔掉电源线。
- 如果投影机很长时间不使用，请关闭投影机并拔掉电源线。
- 当使用 LAN 导线时：
 - 为了确保安全，切勿将投影机连接到外围设备配线有可能超压的终端上。
- 切勿使用已出故障的投影机。因为这可能会引起电击或火灾，也可能对您的视力造成严重损害。
- 切勿让儿童自己操作本投影机。如果投影机由儿童操作，成人需在场陪同并且时刻关注儿童。
- 如果发现投影机有损坏或者故障，应立即停止使用并咨询您的经销商进行维修。
- 切勿由最终用户拆卸、修理和改造。如果最终用户进行了这些操作，可能会在用户安全方面造成严重问题。
- 对于处理投影机，请咨询您的经销商。处理之前，切勿拆卸本投影机。

⚠ 注意

- 当正在进行镜头平移操作时，确保手远离镜头安装部分。否则，手指可能会被移动的镜头夹到。
- 切勿将投影机的俯仰脚用于规定以外的用途。用俯仰脚提起或者（在墙壁或者天花板上）挂起投影机 etc 不合理使用会对投影机造成损坏。
- 切勿用软包装裹投影机以包裹寄送服务或货物船运发送投影机。装在软包里的投影机可能会因此破损。
- 欲连续数天使用投影机时，请在风扇模式中选择 [高速]。（从菜单中选择 [设置] → [可选项 (1)] → [风扇模式] → [模式] → [高速]。）
- 投影机启动时切勿将电源线从墙上插座或投影机上拔出。这样做会对投影机的 AC IN 终端和 (或) 电源线的插头造成破坏。
当投影机启动时，使用投影机的主电源开关、配有开关的电源板或断路器关闭交流电源。
- 当移动投影机时，确保至少有两个人。试图独自移动投影机，可能会导致背痛或其他伤害。

关于处理可选镜头的注意事项

当装运带有镜头的投影机时，在装运之前请摘下镜头。镜头尚未安装在投影机时，一定要在其上面安装防尘盖。运输过程当中不正确的处理方式可能造成镜头和镜头移动装置的损坏。

搬送投影机时，请不要握住镜头部位。

否则，可能会使聚焦环旋转，从而导致投影机突然掉落。

对于安装、更换和清洁镜头，一定要关闭投影机电源并断开电源线。否则，可能会导致眼睛受伤、电击或烧伤。

安装或更换另售的镜头部件时的注意事项 (镜头校准)

在安装或更换镜头部件之后，按住本体上的 SHUTTER/CALIBRATION 键，或者按住遥控器上 CTL 键的同时按 INFO/L-CALIB. 键来执行 [镜头校准]。（→ 请参阅第 17, 117 页）

通过执行 [镜头校准]，便校准了 [镜头内存] 变焦、聚焦和镜头平移的可调整范围。

请联系您的经销商，来安装或更换镜头部件。

遥控器操作注意事项

- 请小心使用遥控器。
- 如果遥控器弄湿应立刻擦干。
- 避免放在过热或过于潮湿的地方。
- 切勿短路、加热或者拆卸电池。
- 切勿将电池投入火中。
- 如果长时间不使用遥控器需取出电池。
- 确保电池的正负极 (+/-) 方向排列正确。
- 切勿将新旧电池混用，或将不同类型的电池混用。
- 请根据当地法规处理废旧电池。

光模块

1. 本产品中配备了一个含有多个激光二极管的光模块，作为光源。
2. 这些激光二极管密封于光模块内。对于光模块的性能，无需保养或维修。
3. 不允许最终用户更换光模块。
4. 有关光模块的更换以及更多详情，请联系专业的经销商。

激光安全注意事项

- 本产品归类于 IEC60825-1 Third Edition 2014-05 的 Class 1。
本产品归类于 IEC60825-1 Second Edition 2007-03 的 Class 3R。
同时也符合激光产品的 FDA 性能标准 21 CFR 1040.10 和 1040.11 (2007 年 6 月 24 日颁布的 Laser Notice No.50 除外)。
关于该设备的安装和管理，请遵守您所在国家的相关法律和法规。
- 蓝色激光二极管：波长 450–460 nm
- 脉冲宽度 & 重复率：0.74 ms, 240 Hz
- 输出功率：240 瓦
- 本产品中配备有激光模块。
使用非这里指定的方法进行控制或调整，可能会导致有害辐射。

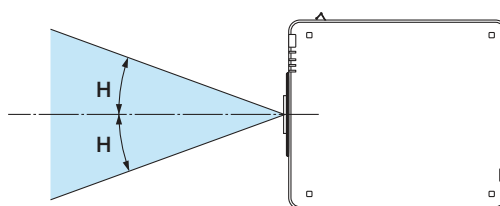
 注意
• 使用非这里指定的方法进行控制、调整或执行性能，可能会导致有害辐射。

 注意—3R 类激光产品
激光 – 避免直视

适用的镜头部件：NP16FL/NP17ZL/NP18ZL/NP19ZL/NP20ZL/NP21ZL/NP31ZL

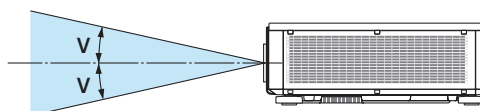
水平角 H

镜头	变焦	
	远距离	广角
NP16FL	—	32.9
NP17ZL	15.5	21.7
NP18ZL	12.4	16.1
NP19ZL	7.7	12.7
NP20ZL	5.3	7.9
NP21ZL	3.4	5.4
NP31ZL	27.8	33.6



垂直角 V

镜头	变焦	
	远距离	广角
NP16FL	—	22.0
NP17ZL	9.8	14.0
NP18ZL	7.8	10.2
NP19ZL	4.8	8.0
NP20ZL	3.3	5.0
NP21ZL	2.1	3.4
NP31ZL	18.2	22.5



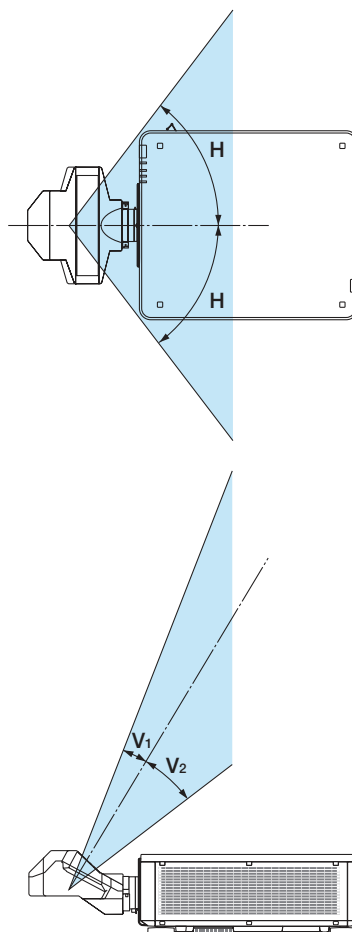
适用的镜头部件：NP39ML

水平角 H

镜头	变焦	
	远距离	广角
NP39ML	—	52.8

垂直角 V

镜头	远距离	变焦	
		广角	
		V1	V2
NP39ML	—	9.68	21.52

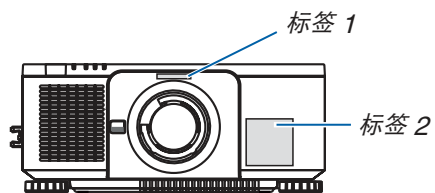


- 警告标签和 3R 类激光产品的说明标签粘贴于下面指示的位置。

标签 1



标签 2





• 厂商的 ID 标签


(适用于 PX803UL-WH+)



NEC

产品名称: 数字投影机
 产品型号: NP-PX803UL-WH+
 额定电压: 100V-240V~
 额定频率: 50/60Hz
 额定电流: 9.6-4.0A
 生产厂商: 中达视讯(吴江)有限公司
 地 址: 中国江苏省吴江经济开发区江兴东路1688号

 **注意:** 为了防止电击, 不要打开机壳, 里面没有使用者可以维护的部件。

 **警告:** 为降低火灾和电击的风险, 请不要将设备暴露在雨或潮湿的环境中。

 **警告:** 此为A 级产品, 在生活环境中, 该产品可能会造成无线电干扰。在这种情况下, 可能需要用户对干扰采取切实可行的措施。


 


NEC Display Solutions, Ltd. 日本国东京都港区三田一丁目 4 番 28 号


(适用于 PX803UL-BK+)



NEC

产品名称: 数字投影机
 产品型号: NP-PX803UL-BK+
 额定电压: 100V-240V~
 额定频率: 50/60Hz
 额定电流: 9.6-4.0A
 生产厂商: 中达视讯(吴江)有限公司
 地 址: 中国江苏省吴江经济开发区江兴东路1688号

 **注意:** 为了防止电击, 不要打开机壳, 里面没有使用者可以维护的部件。

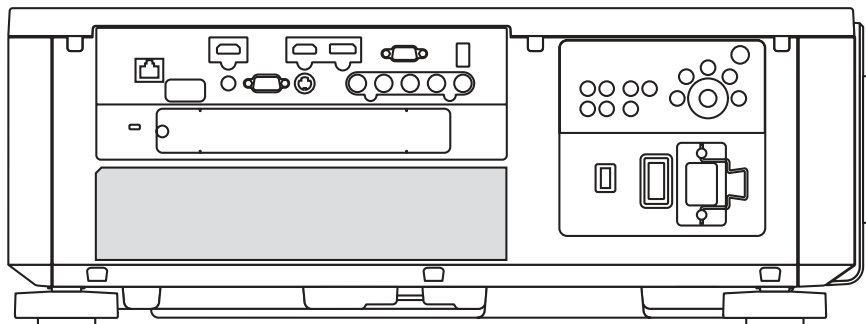
 **警告:** 为降低火灾和电击的风险, 请不要将设备暴露在雨或潮湿的环境中。

 **警告:** 此为A 级产品, 在生活环境中, 该产品可能会造成无线电干扰。在这种情况下, 可能需要用户对干扰采取切实可行的措施。

NEC Display Solutions, Ltd. 日本国东京都港区三田一丁目 4 番 28 号

厂商 ID 标签的位置



关于原始投射图片的版权问题：

请注意，在咖啡厅或宾馆等场地使用本投影机以作商业或吸引公众注意力用途时，若使用下列功能使屏幕影像出现压缩或伸展，可能会侵犯版权法保护下的版权所有者的权益。

[显示宽高比]、[梯形修正]、放大功能以及其他类似功能。

该设备不用于可视显示工作场所的直观视野。为了避免可视显示工作场所中令人感到不适的反射，请勿将该设备置于直观视野中。

致视听 3D 影像的用户的健康相关注意事项

视听之前，务必阅读随您的 3D 眼镜或 3D 影像软件（蓝光光盘、视频游戏、电脑的视频文件以及类似文件等）一起附带的用户手册中记载的健康相关注意事项。

为避免任何不良症状，请注意以下几点：

- 请勿将 3D 眼镜用于视听 3D 影像以外的其它资料。
- 屏幕和用户之间要保持 2 米或更远的距离。离屏幕太近视听 3D 影像，可能会损伤您的视力。
- 避免长时间视听 3D 影像。每视听一小时后，请休息 15 分钟或更长时间。
- 如果您或您家庭中的任何成员有光敏性癫痫的病史，请在视听 3D 影像之前咨询一下医生。
- 如果您在视听 3D 影像的同时，身体感到不适（反胃、头晕眼花、恶心、头痛、眼睛疲劳、视线模糊、抽搐和麻木等），请立即停止视听影像并安静片刻。若长时间后症状还没有消除，请咨询医生。
- 从屏幕正面视听 3D 影像。从某一角度视听可能会引起疲倦或者眼睛疲劳。

电源管理功能

为了保持较低电力消耗，工厂出厂时已设定下列电源管理功能 (1) 和 (2)。请显示屏幕菜单并根据使用本投影机的目的变更设置 (1) 和 (2)。

1. 待机模式 (工厂预置：正常)

- 当 [待机模式] 选择了 [正常] 时，下列终端和功能将不起作用：
HDMI OUT 终端、Ethernet/HDBaseT 端口槽、USB 端口槽、局域网功能、邮件提醒功能
(→ 请参阅第 133 页)

2. 自动断电 (工厂预置：1 小时)

- 当 [自动断电] 选择了 [1:00] 时，可以使投影机在 1 小时内没有任何信号输入或操作时自动关机。
(→ 请参阅第 134 页)

部件名称	有毒有害物质或元素					
	铅 (Pb)	汞 (Hg)	镉 (Cd)	六价铬 (Cr (VI))	多溴联苯 (PBBs)	多溴二苯醚 (PBDEs)
光机引擎	○	○	○	○	○	○
光模块	X	○	○	○	○	○
风扇组件	X	○	○	○	○	○
金属支架	○	○	○	○	○	○
塑胶支架	○	○	○	○	○	○
金属件 (铜柱, 铜环等)	X	○	○	○	○	○
温度开关	○	○	○	○	○	○
基板组件	X	○	○	○	○	○
缆线, 线材	○	○	○	○	○	○
电源线	○	○	○	○	○	○
电源插座组件	○	○	○	○	○	○
遥控器	X	○	○	○	○	○

○：表示该有毒有害物质在该部件所有均质材料中的含量均在 SJ/T11363-2006 标准规定的限量要求以下。

X：表示该有毒有害物质至少在该部件的某一均质材料中的含量超出 SJ/T11363-2006 标准规定的限量要求。

备注：

鉴于欧盟与中国对于 RoHS 的不同规定，本投影机产品符合欧盟 RoHS 指令（电气、电子设备中限制使用某些有害物质指令），本表中标有“X”的所有部件均为欧盟 RoHS 指令所允许例外的部件。

安装投影机时所需的间隙

投影机与其周围事物之间要保留足够的间隙，如下所示。

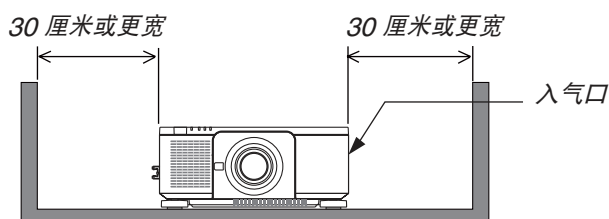
该设备排出的高温废气可能会被再次吸入到该设备中。

避免将本投影机安装于 HVAC 中的空气流动直接吹向投影机的地方。

来自 HVAC 的热气可能会被投影机的入气口吸入。此种情况发生时，投影机内部温度会变得很高，从而导致过温保护器自动关闭投影机的电源。

- 关于纵向投射，请参阅第 153 页的“纵向投射 (垂直方向)”。

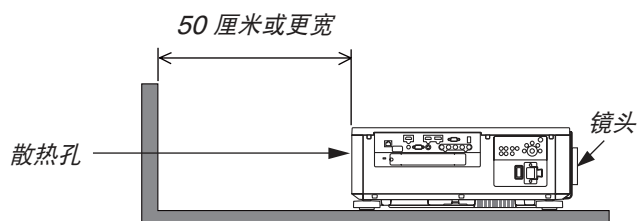
范例 1 – 若投影机的两边都有墙壁。



注：

此图显示投影机的正面、背面和顶部所需的适当间隙。

范例 2 – 若投影机的后面有一墙壁。



注：

此图显示投影机的右侧、左侧和顶部所需的适当间隙。

重要信息	i
1. 产品说明	1
① 包装箱内有哪些物件?	1
② 投影机介绍	3
恭喜您购买本投影机	3
总体	3
光源·亮度	3
安装	3
视频	4
网络	4
节能	4
关于该用户手册	5
③ 投影机各部位名称	6
正面/顶部	6
背面	7
控制键/指示灯面板	8
终端的功能	9
④ 遥控器各部位名称	10
安装电池	11
遥控器操作注意事项	11
无线遥控器的操作范围	12
在有线操作中使用遥控器	12
2. 投射影像 (基本操作)	13
① 投射影像的流程	13
② 连接电脑/连接电源线	14
使用电源线限位器	15
③ 启动投影机	16
执行镜头校准	17
开机画面之说明 (菜单语言选择画面)	18
④ 选择信号源	19
选择电脑或视频信号源	19
⑤ 调整图片尺寸和位置	21
调整投射影像的垂直位置 (镜头平移)	22
聚焦	25
变焦	30
调整俯仰脚	31
⑥ 自动改善电脑信号	32
使用自动调整功能调整影像	32
⑦ 关闭投影机	33
⑧ 使用完毕后	34
3. 便利的功能	35
① 关掉投影机的投射光 (镜头快门)	35
② 关闭影像	35
③ 关闭屏幕菜单 (屏幕静音)	35
④ 冻结图片	36

⑤ 放大图片	37
⑥ 使用光源模式 [光源模式] 时改变光源模式/查看节能效果	38
查看节能效果 [CO2 减排提示]	40
⑦ 修正水平和垂直梯形失真 [基础]	41
⑧ 防止有人未经允许使用投影机 [安全]	44
⑨ 投射 3D 视频	47
使用本投影机观看 3D 视频的步骤	47
无法以 3D 形式视听视频时	50
⑩ 使用 HTTP 浏览器控制投影机	51
⑪ 储存镜头平移、变焦和聚焦的调整值 [镜头内存]	57
欲将您的调整值存储在 [参考镜头内存] 中:	58
欲从 [参考镜头内存] 中调出您的调整值:	60
4. 多屏幕投射	63
① 使用多屏幕投射可以完成的事情	63
案例 1. 使用单台投影机投射两种类型的视频 [画中画/双画面]	63
案例 2. 使用四台投影机 (分辨率: WUXGA) 以 2560 × 1600 像素的分辨率投 射视频 [区块划分]	64
安装投影机时的注意事项	66
② 同时显示两个图片	67
投射两个画面	68
主画面与子画面 (或副画面) 的来回切换	69
限制事项	70
③ 使用 [边缘融合] 显示图片	71
设置投射画面的重叠	72
黑色水平调整	75
5. 使用屏幕菜单	77
① 使用菜单	77
② 菜单元素	78
③ 菜单项目清单	79
④ 菜单说明及功能 [输入]	85
HDMI	85
DisplayPort	85
BNC	85
BNC(复合视频)	85
BNC(Y/C)	85
电脑	85
HDBaseT	85
SLOT	85
输入列表	85
测试模式	85
⑤ 菜单说明及功能 [调整]	89
[图片]	89
[影像选项]	93
[视频]	97
[3D 设定]	99
使用镜头内存功能 [镜头内存]	100

⑥ 菜单说明及功能 [显示]	102
[画中画/双画面]	102
[几何修正]	104
[边缘融合]	108
[多屏幕]	109
⑦ 菜单说明及功能 [设置]	111
[菜单]	111
[安装 (1)]	113
[安装 (2)]	116
[控制]	118
[网络设置]	126
[源选项]	131
[电源选项]	133
返回到工厂默认 [重置]	135
⑧ 菜单说明及功能 [信息]	136
[使用时间]	136
[信号源 (1)]	136
[信号源 (2)]	137
[信号源 (3)]	137
[信号源 (4)]	137
[有线局域网]	138
[VERSION(1)]	138
[其他]	138
[HDBaseT]	139
6. 连接至其他装置	140
① 安装镜头 (另售)	140
安装镜头	140
移除镜头	141
② 进行连接	142
模拟 RGB 信号连接	142
数字 RGB 信号连接	143
连接到外部控制器	146
连接蓝光播放机或者其他 AV 装置	147
连接组合输入	148
连接 HDMI 输入	149
连接视频照相机	150
连接到有线局域网	151
连接至 HDBaseT 传输装置 (市售)	152
纵向投射 (垂直方向)	153
叠加投影机	155
7. 保养	158
① 清洁镜头	158
② 清洁机箱	158
8. User Supportware	159

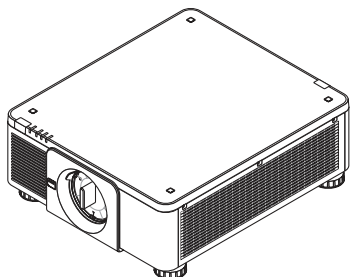
① CD-ROM 上附带的软件的操作环境	159
捆绑软件程序的名称及其功能	159
下载服务	159
② 安装软件程序	160
Windows 软件的安装	160
③ 通过局域网操作投影机 (Virtual Remote Tool).....	163
将投影机连接至局域网。	164
④ 通过局域网控制投影机 (PC Control Utility Pro 4/Pro 5)	166
9. 附录	170
① 投射距离和屏幕尺寸	170
镜头类型和投射距离	170
屏幕尺寸一览表和尺寸规格.....	172
镜头平移范围	173
② 安装可选板 (另售).....	174
③ 兼容性输入信号清单	176
④ 规格	179
⑤ 机箱尺寸	182
⑥ 主要终端的针分配和信号名称	183
⑦ 故障排除	185
指示灯信息.....	185
常见问题以及解决方法	187
如果没有图像, 或者图像显示不正常。	189
⑧ PC 控制编码和线路连接	190
⑨ 故障排除核对清单.....	191

1. 产品说明

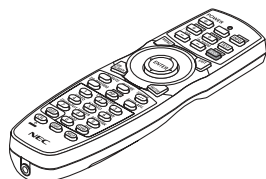
① 包装箱内有哪些物件？

确认包装箱内下列各项物件是否齐全。如有任何遗漏，请向您的经销商洽询。
请保存原始包装箱及捆包用物品，以便需运送投影机时之用。

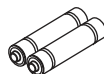
投影机



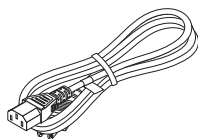
用于镜头的防尘盖 (79TQ1051)
* 该投影机出厂时不带镜头。有关镜头的类型和投射距离，请参阅第 170 页。



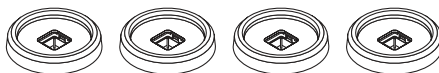
遥控器
(7N901041)



AA 碱性电池 (x2)

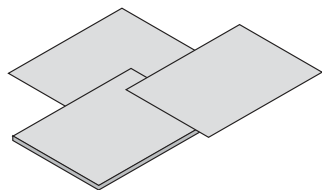


电源线
(79TQ1031)

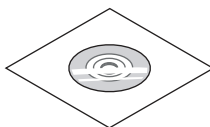


4 个堆叠用固定器 (79TM1101)

当叠加投影机 (双重堆叠) 时，上方投影机的俯仰脚将放置在这些堆叠用固定器上。(→ 请参阅第 156 页)



- 重要信息 (7N8N6671)
- 快速设置指南 (7N8N6681)
- 保修卡
- 安全贴纸
(机器上设置了安全密码时使用此贴纸)



NEC Projector CD-ROM
用户手册 (PDF) 和实用软件
(7N952341)

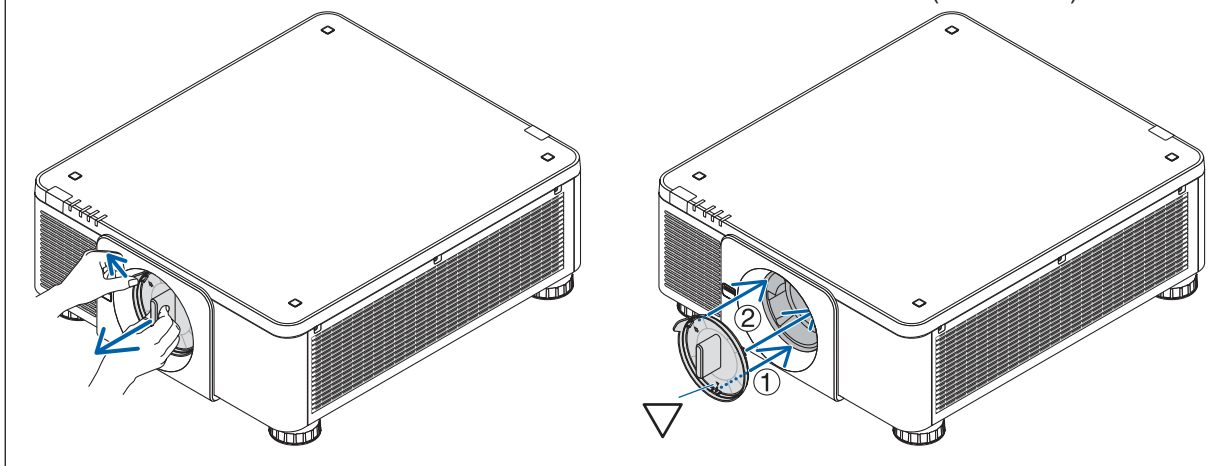


镜头防盗螺丝 (79TM1071)
此螺丝使投影机上安装的镜头很难移除。(→ 请参阅第 141 页)

安装/移除防尘盖

欲从投影机中移除防尘盖，向外推左上方的舌状突出并且拉防尘盖中央的旋钮。

欲将防尘盖安装到本投影机，找到防尘盖下端的卡口并将其置入投影机的开口处，保持三角形标记(▽)箭头朝下(下图中的①)，然后在抓住手柄的同时将防尘盖的上端推入投影机使卡口卡入插槽(下图中的②)。



② 投影机介绍

本章向您介绍您的新投影机及其性能和操作方法。

恭喜您购买本投影机

本投影机为目前性能最佳的投影机之一，最大可将来自个人电脑或者 Mac 电脑（桌上型或笔记本型）、录像机、蓝光播放机及摄影机的影像精确地投射成 500 英寸的大画面（斜对角计算）。

您可以在桌面或者手拉车上使用投影机，可以用投影机从屏幕后方投射影像，且可将投影机长期安装于天花板上*1。可使用遥控器进行无线操作。

*1 切勿自己动手将投影机安装到天花板上。

投影机必须由合格的技术人员来安装，以确保操作规范并可防范人身伤害。

此外，天花板必须牢固，能够充分承受投影机的重量，而且必须依照当地建筑规则进行安装。详细情况请咨询您的 NEC 经销商。

总体

• 高分辨率和高亮度的单芯片 DLP 投影机

实现了以 1920 x 1200 像素 (WUXGA) 的分辨率、16:10 的显示宽高比以及 8000 流明的亮度来投射影像。

光源 · 亮度

• 光模块中配备了长寿命的激光二极管

由于激光光源可以使用很长时间，且无需更换或保养，因此本产品实现了低成本操作。

• 亮度的可调整范围很广

与普通的光源不同，可以按 1% 增量从 20 到 100% 来调节亮度。

• [持续亮度] 模式

通常亮度会随着使用时间的变化逐渐下降，但是通过选择 [持续亮度] 模式，本投影机内部的感应器会检测并自动调节亮度输出，从而保持了光模块使用寿命期间的持续亮度。

然而，如果亮度输出设定成最大值，亮度将会随着使用时间的变化有所下降。

安装

• 可根据安装位置选择多种范围的可选镜头

本投影机支持 8 种类型的可选镜头，提供适合各种安装位置和投射方法的镜头选择。

此外，一触便可安装和移除镜头。

注意，机器出厂时没有安装镜头。请单独购买可选镜头。

• 可以在垂直和水平方向 360° 范围内的任意角度安装本投影机。然而，在下列安装状态中将会缩短光学部件的使用寿命：

- 镜头朝下安装本投影机时。
- 纵向安装中投影机侧的入气口朝下时。（→ 请参阅第 153 页）

• 可两台叠加，以进行高亮度输出的投射

通过叠加 2 台投影机，实现了在一个大画面上增加亮度。

• 电动的镜头控制提供快捷的画面调整

通过使用投影机或遥控器上的按键，可以调整变焦、聚焦和位置（镜头平移）。

视频

- **多种输入/输出终端 (HDMI、DisplayPort、BNC、HDBaseT 等) 和内置单声道扬声器**

本投影机配备了各种输入/输出终端：HDMI、DisplayPort、BNC (5 芯)、电脑 (模拟)、HDBaseT 等。

本投影机的 HDMI 输入/输出终端和 DisplayPort 输入终端支持 HDCP。

HDBaseT 是由 HDBaseT Alliance 建立的一个适用于家用电器的连接标准。

- **用于可选板的插槽**

本投影机具有用于可选板 (另售) 的插槽。

- **同时显示 2 个影像 (画中画/双画面)**

可以用一台投影机同时投射两个影像。

这两个影像的布局有两种类型：“画中画” (PIP)是指主图像上面显示一子图像，“双画面” (PICTURE BY PICTURE)是指主图像和副图像相邻并排显示。

- **使用多台投影机进行多屏幕投射**

本投影机配备有多个 HDMI 输入和输出终端，这些终端可以菊花链的形式连接多台投影机。通过在各投影机上拆分并投射高分辨率影像，便可实现高质量影像。

此外，使用边缘融合功能平滑了画面的边界。

- **支持 HDMI 3D 格式**

通过使用市售的支持 Xpand 3D 的主动快门式 3D 眼镜和 3D 发射器，本投影机可用来观看 3D 格式的视频。

网络

- **作为标配提供了便利的实用软件 (User Supportware)**

可以使用随附的 NEC Projector CD-ROM 中存储的三个实用软件 (Virtual Remote Tool, PC Control Utility Pro 4 (适用于 Windows) 和 PC Control Utility Pro 5 (适用于 Mac OS))。

- **兼容 CRESTRON ROOMVIEW**

本投影机支持 CRESTRON ROOMVIEW，允许从电脑或控制器管理已联网的多台装置。

节能

- **待机状态下功耗 0.50 瓦的节能技术**

当屏幕菜单的待机模式设定成“正常”时，待机模式中的功耗为 0.50 瓦。

- **低功耗的“光源模式”和“CO2 减排提示”显示**

本投影机配备有使用期间降低功耗的一种“光源模式”。此外，设置了光源模式时的节能效果转换为 CO₂ 减排量并且显示在关闭电源时显示的确认信息和屏幕菜单的“信息”中 (CO₂ 减排提示)。

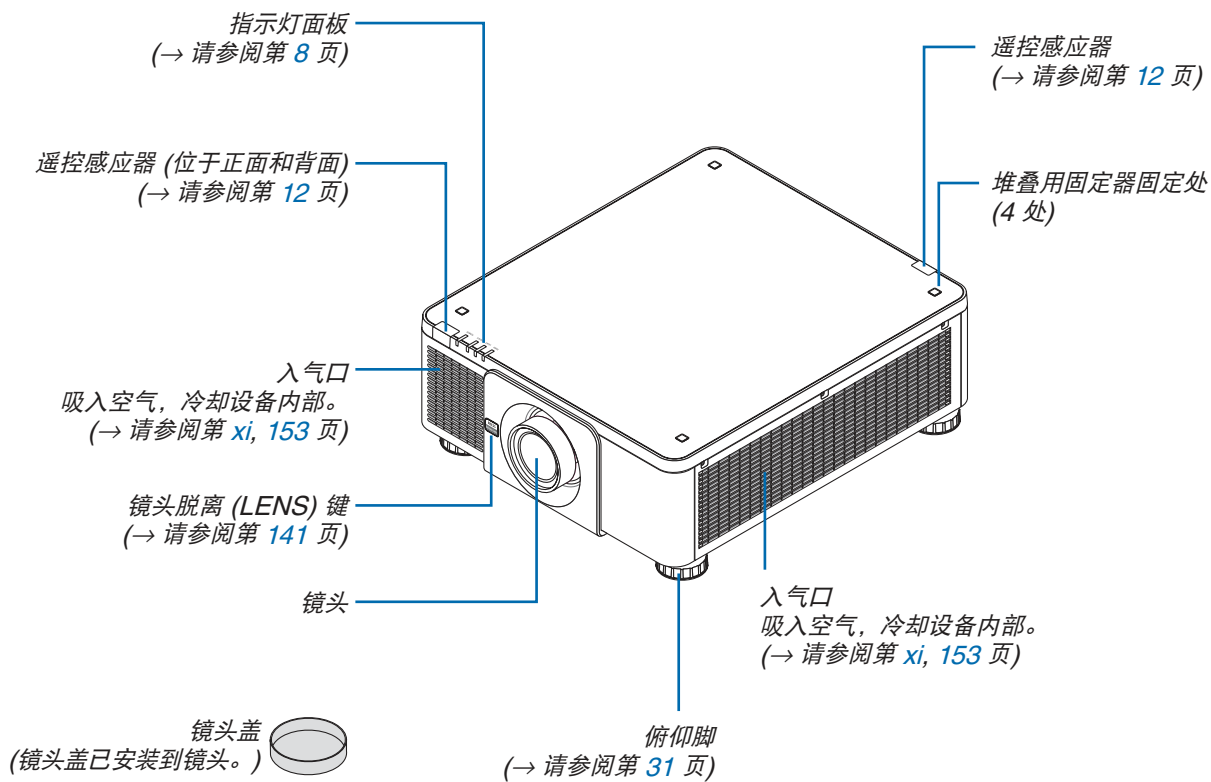
关于该用户手册

最好的捷径是最初多花些时间去思考并争取将每件事情都做好。现在就花点时间来浏览一下这本用户手册吧。此举会为您以后节省很多时间。在手册内每一章的开头处您都会找到一段概述。不需要的章节可将其跳过。

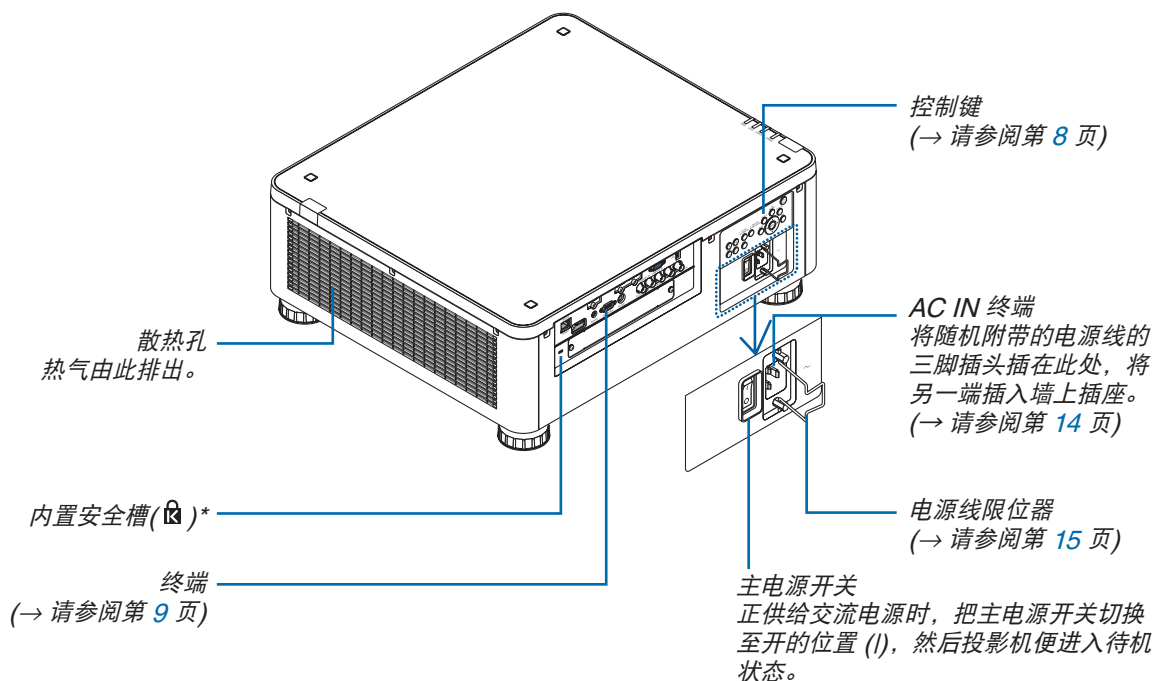
③ 投影机各部位名称

正面/顶部

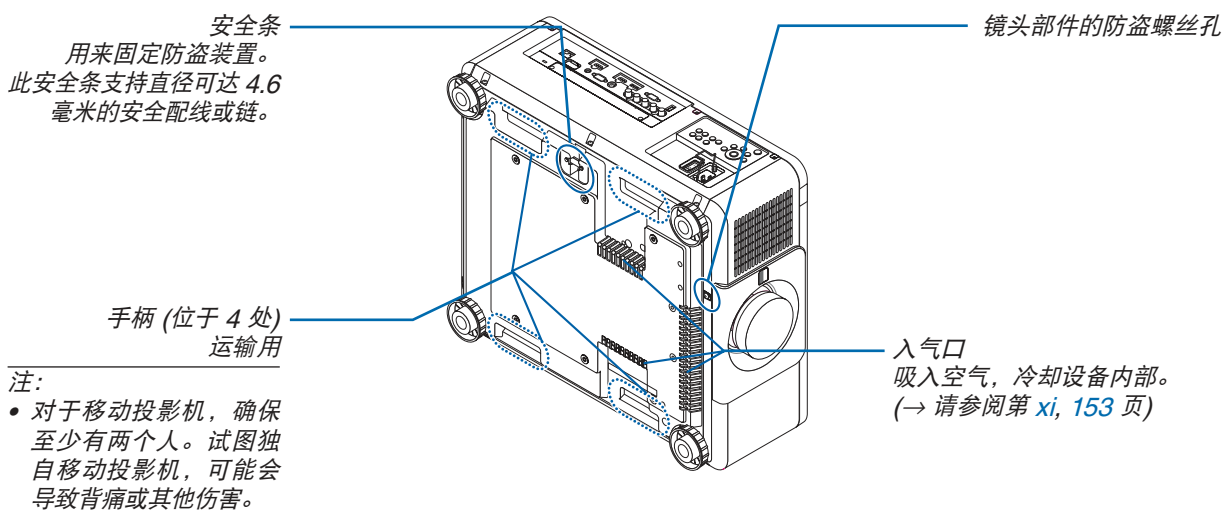
镜头另售。以下说明是指安装了 NP18ZL 镜头时的情况。



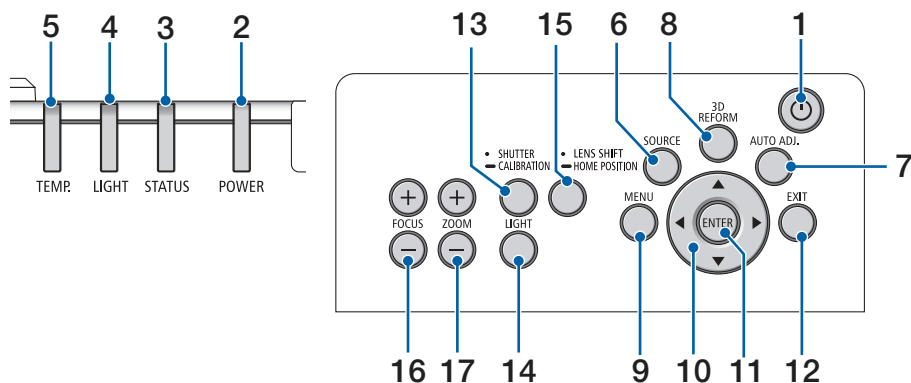
背面



* 此安全槽支持 MicroSaver® 安全保护系统。

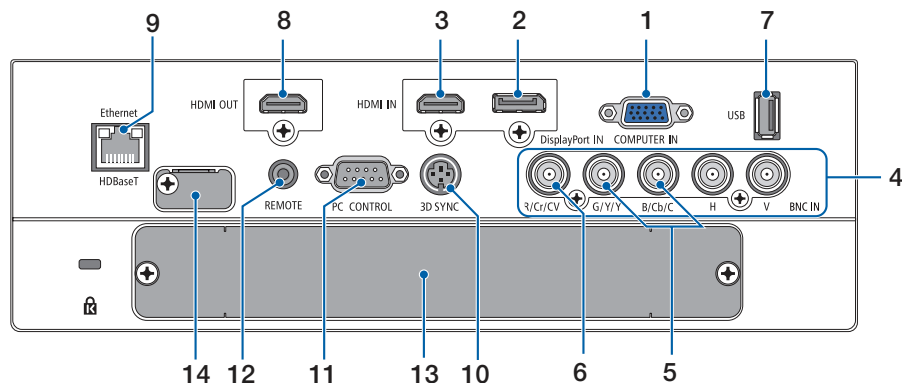


控制键/指示灯面板



1. **⏻ (电源) 键**
(→ 请参阅第 17, 33 页)
2. **POWER 指示灯**
(→ 请参阅第 17, 18, 33, 185 页)
3. **STATUS 指示灯**
(→ 请参阅第 185 页)
4. **LIGHT 指示灯**
(→ 请参阅第 38, 186 页)
5. **TEMP. 指示灯**
(→ 请参阅第 186 页)
6. **SOURCE 键**
(→ 请参阅第 19 页)
7. **AUTO ADJ. 键**
(→ 请参阅第 32 页)
8. **3D REFORM 键**
(→ 请参阅第 41 页)
9. **MENU 键**
(→ 请参阅第 77 页)
10. **▲▼◀▶ 键**
(→ 请参阅第 77 页)
11. **ENTER 键**
(→ 请参阅第 77 页)
12. **EXIT 键**
(→ 请参阅第 77 页)
13. **SHUTTER/CALIBRATION 键**
(→ 请参阅第 35 页)
14. **LIGHT 键**
(→ 请参阅第 38 页)
15. **LENS SHIFT/HOME POSITION 键**
(→ 请参阅第 22, 57, 173 页)
16. **FOCUS +/- 键**
(→ 请参阅第 25 页)
17. **ZOOM +/- 键**
(→ 请参阅第 30 页)

终端的功能

**1. COMPUTER IN (微型 D-Sub 15 针)**

(→ 请参阅第 14, 142, 148, 183 页)

2. DisplayPort IN 终端 (DisplayPort 20 针)

(→ 请参阅第 143, 183 页)

3. HDMI IN 终端 (A 型)

(→ 请参阅第 143, 145, 149, 183 页)

4. BNC 输入 [R/Cr/CV, G/Y/Y, B/Cb/C, H, V] 终端 (BNC × 5)

(→ 请参阅第 142, 147 页)

5. BNC (Y/C) 输入终端 (BNC × 2)

(→ 请参阅第 147 页)

6. BNC (CV) 输入终端 (BNC × 1)

(→ 请参阅第 147 页)

7. USB 端口槽 (A 型)

(→ 请参阅第 184 页)

(用于将来扩展。此端口槽允许用于电源供给。)

8. HDMI OUT 终端 (A 型)

(→ 请参阅第 146 页)

9. Ethernet/HDBaseT 端口槽 (RJ-45)

(→ 请参阅第 151, 152, 184 页)

10. 3D SYNC 终端 (微型 DIN 3 针)

(→ 请参阅第 49 页)

11. PC CONTROL 端口槽 (D-Sub 9 针)

(→ 请参阅第 184, 190 页)

该端口槽用于连接 PC 或控制系统。方便您使用串行通讯协议控制投影机。如果您在写程序期间需要典型的 PC 控制编码, 请参阅第 190 页。

12. REMOTE 终端 (立体声微型)

用一根市售的带有 Ø3.5 立体声微型插头的遥控导线 (无电阻) 有线遥控投影机时使用此插孔。

使用一根市售的有线遥控导线连接投影机 and 随机附带的遥控器。

(→ 请参阅第 12 页)

注:

- 当遥控导线连接至 REMOTE 终端时, 无法进行红外遥控操作。
- 电源无法从 REMOTE 终端供给到遥控器。
- 当 [遥控感应器] 中选择了 [HDBaseT] 且本投影机连接至一台市售的支持 HDBaseT 的传输装置时, 若在这台传输装置中已设定成传输遥控信号, 便无法执行红外线遥控操作。然而, 当切断传输装置的电源时, 便可执行使用红外线的遥控操作。

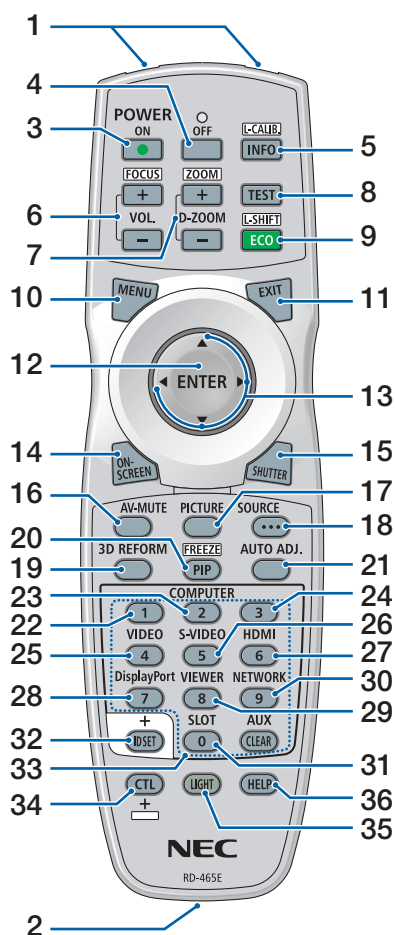
13. SLOT

(→ 请参阅第 174 页)

14. 维修服务终端

仅适用于维修服务

4 遥控器各部位的名称



1. 红外线传感器
(→ 请参阅第 12 页)
2. 遥控插孔
此处连接市售的遥控导线，用于有线操作。(→ 请参阅第 12 页)
3. POWER ON 键
(→ 请参阅第 16 页)
4. POWER OFF 键
(→ 请参阅第 33 页)
5. INFO/L-CALIB. 键
显示屏幕菜单的 [信号源 (1)] 画面。
(→ 请参阅第 17, 136 页)
6. VOL./FOCUS +/- 键
(→ 请参阅第 25 页)
7. D-ZOOM/ZOOM +/- 键
(→ 请参阅第 37 页)
8. TEST 键
(→ 请参阅第 85 页)
9. ECO/L-SHIFT 键
(→ 请参阅第 24, 38 页)
10. MENU 键
(→ 请参阅第 77 页)
11. EXIT 键
(→ 请参阅第 77 页)
12. ENTER 键
(→ 请参阅第 77 页)
13. ▲▼◀▶ 键
(→ 请参阅第 77 页)
14. ON-SCREEN 键
(→ 请参阅第 35 页)
15. SHUTTER 键
(→ 请参阅第 35 页)
16. AV-MUTE 键
(→ 请参阅第 35 页)
17. PICTURE 键
(→ 请参阅第 89 页)
18. SOURCE 键
(→ 请参阅第 19 页)
19. 3D REFORM 键
(→ 请参阅第 41 页)
20. PIP/FREEZE 键
(→ 请参阅第 36, 68 页)
21. AUTO ADJ. 键
(→ 请参阅第 32 页)
- 22, 23. COMPUTER 1/2 键
(→ 请参阅第 19 页)
24. COMPUTER 3 键
(此键在本投影机不可用。)
25. VIDEO 键
(→ 请参阅第 19 页)
26. S-VIDEO 键
(→ 请参阅第 19 页)
27. HDMI 键
(→ 请参阅第 19 页)
28. DisplayPort 键
(→ 请参阅第 19 页)
29. VIEWER 键
(VIEWER 键在本系列投影机不可用。)
30. NETWORK 键
(→ 请参阅第 19 页)
31. SLOT 键
(→ 请参阅第 174 页)
32. ID SET 键
(→ 请参阅第 124 页)
33. 数字键 (0 至 9/CLEAR)
(→ 请参阅第 124 页)
(AUX 键在本系列投影机不可用。)
34. CTL 键
此键与其它键结合使用，类似于电脑上的 CTRL 键。
35. LIGHT 键
此键用来打开遥控器按键的背光。
若 10 秒内未进行任何按键操作，背光便关闭。
36. HELP 键
(→ 请参阅第 136 页)

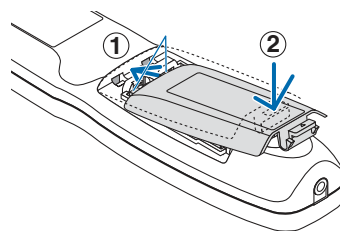
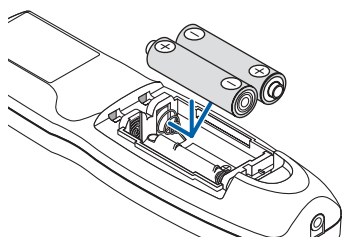
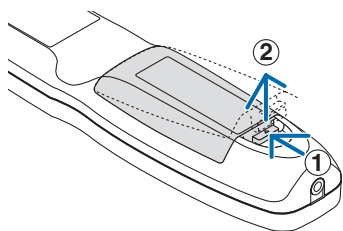
安装电池

1. 按下卡口取下电池盖。

2. 安装新电池 (AA)。确保电池正负极 (+/-) 方向排列正确。

3. 滑回电池盖并确实盖好。

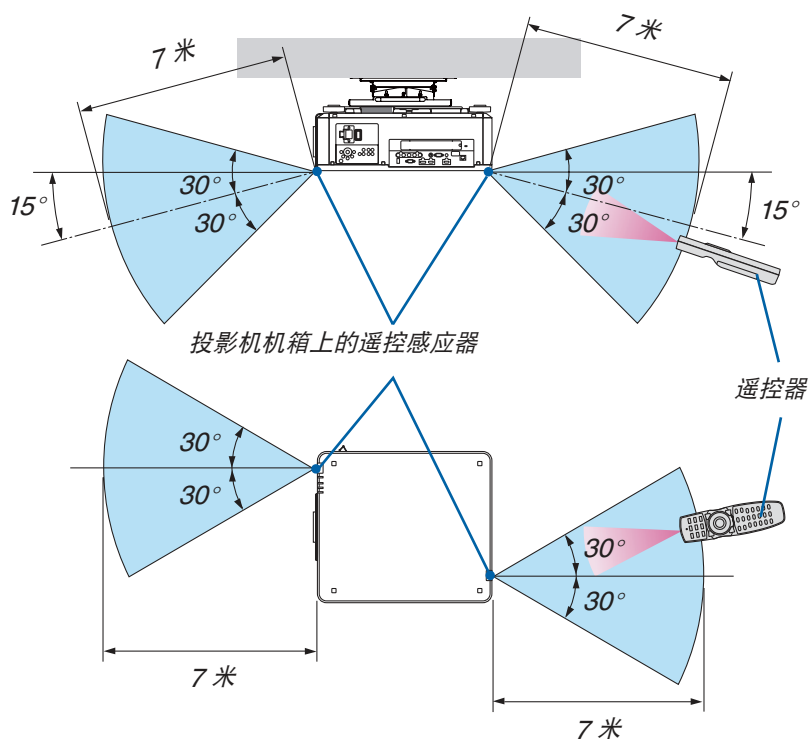
注：切勿混用不同型号的电池或混用新旧电池。



遥控器操作注意事项

- 请小心使用遥控器。
- 如果遥控器弄湿应立刻擦干。
- 避免放在过热或过于潮湿的地方。
- 切勿短路、加热或者拆卸电池。
- 切勿将电池投入火中。
- 如果长时间不使用遥控器需取出电池。
- 确保电池的正负极 (+/-) 方向排列正确。
- 切勿将新旧电池混用，或将不同类型的电池混用。
- 请根据当地法规处理废旧电池。

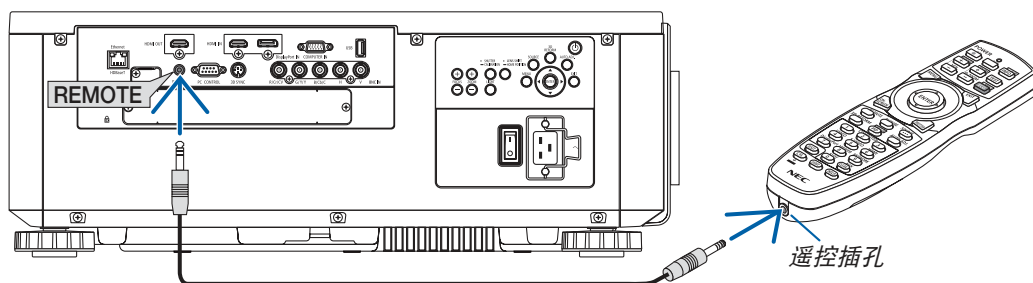
无线遥控器的操作范围



- 红外线信号操作的最远射程为上述距离，与投影机机箱的遥控感应器之间的有效操作角度为 60 度。
- 若在遥控器与感应器之间存在障碍物，或者强光直射感应器时，投影机将无反应。电池电力减弱亦会影响遥控器正确操作投影机。

在有线操作中使用遥控器

将遥控导线的一端连接至 REMOTE 微型插孔并将另一端连接至遥控器上的遥控插孔。



注：

- 当遥控导线插入 REMOTE 插孔时，遥控器对红外无线通讯不起作用。
- 通过 REMOTE 插孔从投影机不会提供电源至遥控器。在有线操作中使用遥控器时，需要电池。

2. 投射影像 (基本操作)

本章介绍如何启动投影机以及怎样往屏幕上投射影像。

① 投射影像的流程

步骤 1

- 连接电脑/连接电源线 (→ 请参阅第 14 页)



步骤 2

- 启动投影机 (→ 请参阅第 16 页)



步骤 3

- 选择信号源 (→ 请参阅第 19 页)



步骤 4

- 调整图片尺寸和位置 (→ 请参阅第 21 页)
- 修正梯形失真 [基础] (→ 请参阅第 41 页)



步骤 5

- 调整图片
 - 自动改善电脑信号 (→ 请参阅第 32 页)



步骤 6

- 进行演示



步骤 7

- 关闭投影机 (→ 请参阅第 33 页)



步骤 8

- 使用完毕后 (→ 请参阅第 34 页)

② 连接电脑/连接电源线

1. 将您的电脑连接至投影机。

本节将为您介绍本机与电脑的基本连接。有关其它连接的信息，请参阅第 142 页上的“(2) 进行连接”。

用一根市售的电脑线 (带有铁氧体磁芯) 将电脑上的显示输出终端 (微型 D-Sub 15 针) 连接到投影机上的 **COMPUTER IN** 终端，然后转动终端的旋钮以固定它们。

2. 将随机附带的电源线连接至投影机。



警告

确保本设备要进行接地连接。

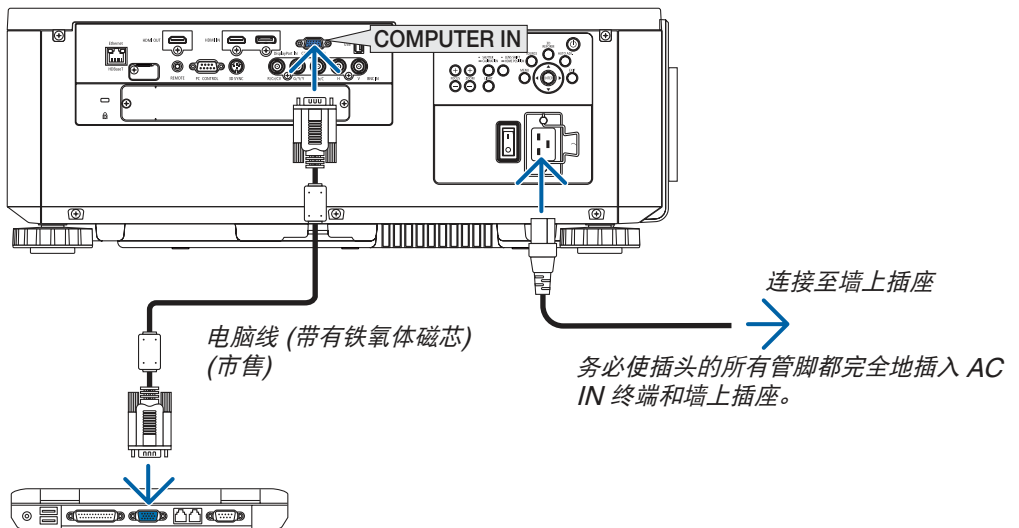
为了防止火灾或者电击，应避免投影机淋雨或者暴露在潮湿之处。

除非管脚被完全插入，否则投影机的插头不能用在延长线电源插座或其它插座上。

重要信息：

- 当插入或拔出随机附带的电源线时，确保主电源开关已按至关 [O] 的位置。否则，可能会损坏投影机。
- 请勿使用三相电源。否则可能会引起机器故障。

首先将随机附带电源线的三脚插头连接至投影机的 **AC IN** 终端，然后将随机附带电源线的其它插头连接至墙上插座。



注意：

如果按 **POWER** 键关闭投影机或在正常投射过程中断开交流电源，投影机的部分位置可能临时变得很热。拿起投影机时，请当心。

使用电源线限位器

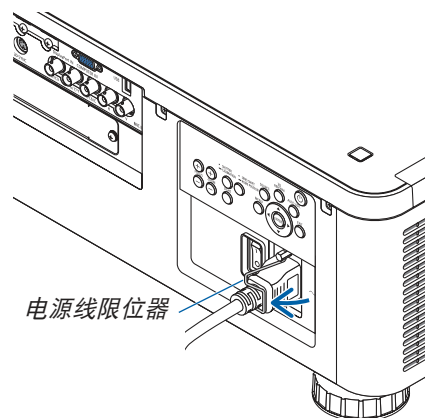
为了防止电源线从投影机的 AC IN 意外移除，安装电源线限位器以夹紧电源线。

注意

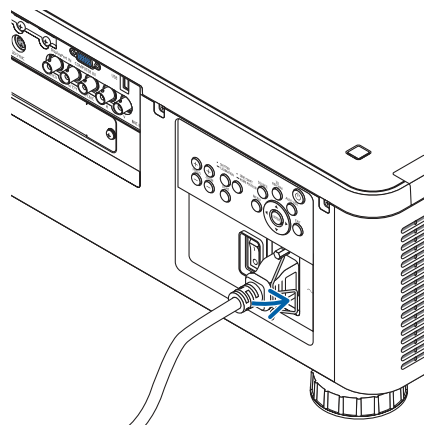
- 为了防止电源线松动，确保在使用电源线限位器固定电源线之前将电源线的管脚完全插入本投影机的 AC IN 终端。电源线的不紧密接触可能会引起火灾或电击。

安装电源线限位器

1. 抬高电源线限位器并将其置于电源线的上面。



- 对于释放此限位器，请抬高限位器并将其放下，放到对面。



③ 启动投影机

注：
• 本投影机有两个电源开关：一个主电源开关和一个 POWER 键 (遥控器上的 POWER ON 和 OFF)

• 开启投影机：

1. 将主电源开关按至开的位置 (I)。

投影机将进入待机模式。

2. 按 POWER 键。

投影机变为准备就绪状态。

• 关闭投影机：

1. 按 POWER 键。

将显示确认信息。

2. 再次按 POWER 键。

投影机将进入待机模式。

3. 将主电源开关按至关的位置 (O)。

投影机将关闭。

准备：从镜头部件摘下镜头盖。

1. 将主电源开关按至开的位置 (I)。

POWER 指示灯亮起红色。*

* 这表示待机模式处于 [正常] 的设置状态中。

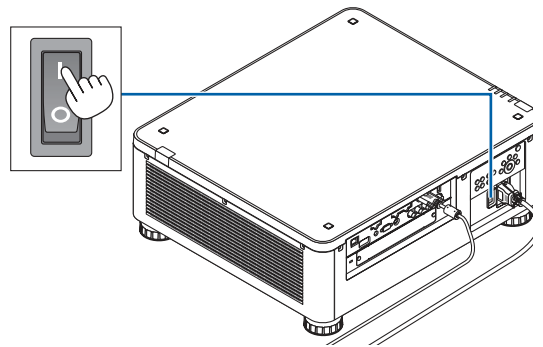
(→ 请参阅第 133, 185 页)

警告

本投影机产生一种强光。当打开投影机电源时，确保在投射范围内没有人正看着镜头。

注：

- 当使用了网络服务或者本投影机接收 HDBaseT 信号时，[待机模式] 设置将无效并且投影机会进入睡眠模式。在睡眠模式中，投影机中的风扇转动的目的是保护内部零件。有关睡眠模式，请参阅第 133 页。



2. 按下投影机机箱上的 (电源) 键或遥控器上的 POWER ON 键。

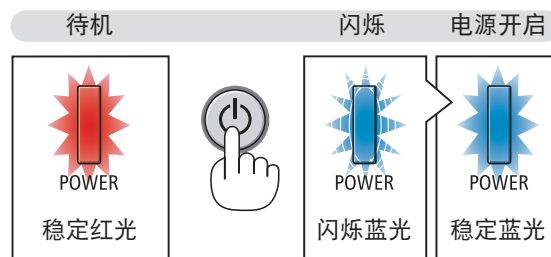
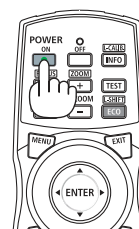
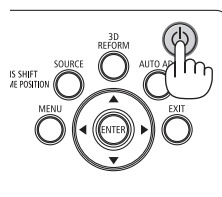
POWER 指示灯从稳定红光变成闪烁蓝光，并且图像投射在屏幕上。

提示：

- 显示“投影机已锁定！请输入密码。”信息时，表示[安全]功能已启动。(→ 请参阅第 44 页)

启动投影机后，切记开启电脑或视频信号源前摘掉镜头盖。

注：当没有任何信号输入时，将显示蓝屏 ([蓝] 背景) (工厂默认菜单设置)。



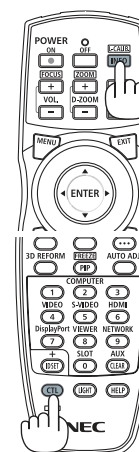
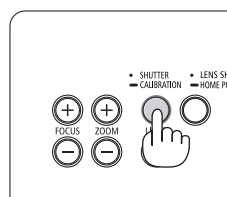
(→ 请参阅第 185 页)

执行镜头校准

在安装或更换镜头之后，务必通过按住投影机机箱上的 SHUTTER/CALIBRATION 键至少两秒或者通过按住遥控器上 CTL 键的同时按 INFO/L-CALIB. 键来执行 [镜头校准]。校准可校正变焦、镜头平移和聚焦的可调整范围。如果未执行校准，即使您调整镜头的聚焦和变焦，仍可能无法获得最佳的聚焦和变焦效果。

- 下列镜头需要校准：

NP16FL, NP17ZL, NP18ZL, NP19ZL, NP20ZL, NP21ZL, NP31ZL

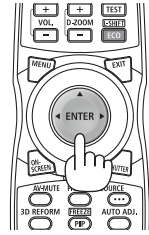
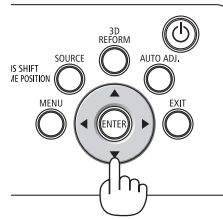


开机画面之说明 (菜单语言选择画面)

在您首次启动投影机时，会出现开机画面。该画面可供您在 29 种菜单语言中选择其中的一种。

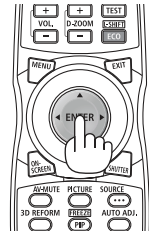
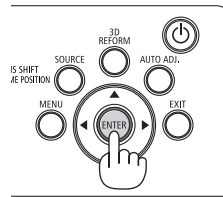
可按下列步骤选择菜单语言：

1. 使用 ▲、▼、◀ 或 ▶ 键从 29 种语言当中选择一种作为菜单语言。



2. 按 ENTER 键执行选择。

此项工作完成后，您便可以进行菜单操作了。
若需要，您可稍后再去选择菜单语言。
(→ 请参阅第 81 和 111 页上的 [语言])



注：

- 若有下述任何情况发生，投影机则无法启动：
 - 投影机内部温度过高时，投影机会检测出异常高温。此种情况下为了保护内部系统，投影机不能启动。遇此情况，须等待投影机内部组件温度降下来。
 - 若按下电源键时 STATUS 指示灯亮橙光，表明 [控制面板锁定] 已开启。通过关闭它取消锁定。(→ 请参阅第 123 页)
- 当 POWER 指示灯以短周期闪烁蓝光时，使用电源键无法关闭电源。(当 POWER 指示灯以长周期闪烁蓝光时，[关机计时器] 作用并且可关闭电源。)

4 选择信号源

选择电脑或视频信号源

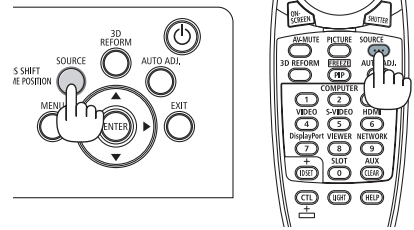
注：打开连接到投影机上的电脑或视频信号源设备。

自动侦测信号

按 SOURCE 键 1 秒或更长时间。投影机将搜索有效的输入信号源并显示。输入信号源将发生如下改变：

HDMI → DisplayPort → BNC → BNC(复合视频) → BNC(Y/C) → 电脑 → HDBaseT → SLOT → ...

- 短暂按下按键以显示 [输入] 画面。



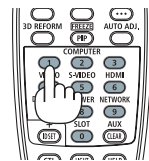
按 ▼/▲ 键以匹配目标输入终端，然后按 ENTER 键切换输入。欲删除 [输入] 画面中显示的菜单，请按 MENU 或 EXIT 键。

提示：如果无可输入信号，输入就会跳读过去。

使用遥控器

按下 HDMI、DisplayPort、COMPUTER 2、VIDEO、S-VIDEO、COMPUTER 1、NETWORK 或 SLOT 键当中任何一个键。

- COMPUTER 2 键选择 BNC 输入终端。
- VIDEO 键选择 BNC (CV) 输入终端 (复合视频)。
- S-VIDEO 键选择 BNC (Y/C) 输入终端 (S-视频)。



选择默认信号源

您可设置一个信号源作为默认信号源，这样每次开启投影机就会显示默认信号源。

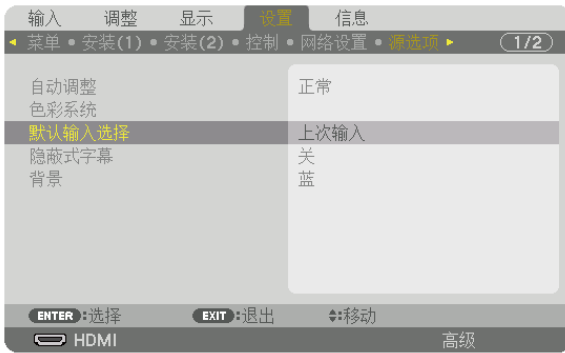
1. 按 **MENU** 键。

将显示菜单。

2. 按 **▶** 键选择 [设置] 并按 **▼** 键或 **ENTER** 键选择 [普通]。

3. 按 **▶** 键选择 [源选项]。

4. 按四次 **▼** 键选择 [默认输入选择] 并按 **ENTER** 键。



显示 [默认输入选择] 画面。

(→ 请参阅第 131 页)



5. 选择一个信号源作为默认信号源，并按 **ENTER** 键。

6. 按三次 **EXIT** 键关闭菜单。

7. 重启投影机。

将投射您在第 5 步选择的信号源。

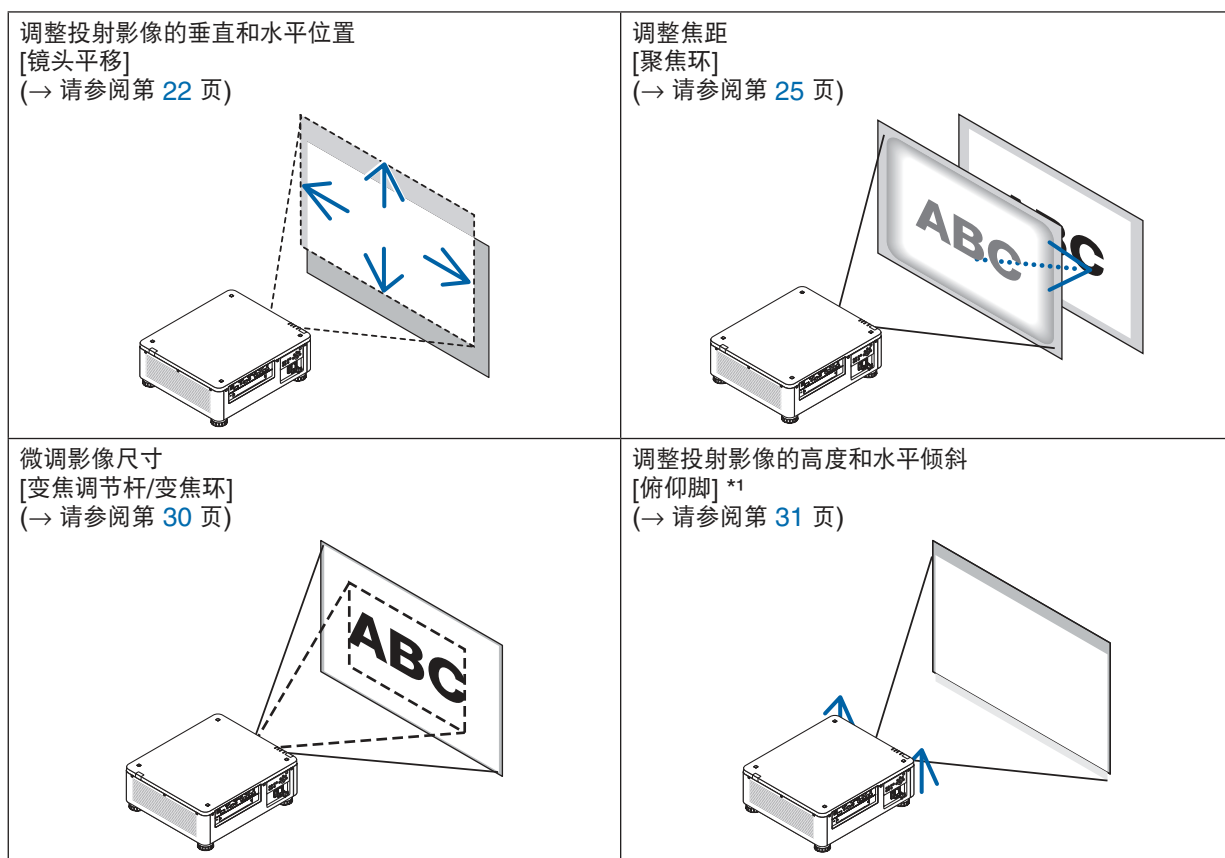
注：即使在开启了 [自动] 时，也不会自动选择 [HDBaseT]。欲将您的网络设置为默认信号源，请选择 [HDBaseT]。

提示：

- 当投影机处于待机模式时，从连接至 **COMPUTER IN** 终端的电脑上应用一个电脑信号，会使投影机的电源打开，并同时投射电脑的影像。
([自动通电选择] → 请参阅第 134 页)
- 在 Windows 7 键盘上，Windows 和 P 键的组合可使您简便快速地设置外部显示。

⑤ 调整图片尺寸和位置

使用镜头移动刻度盘、可调节性俯仰脚、变焦环和聚焦环来调整图片尺寸或位置。
为了清晰起见，本章节省略了制图和导线。



注*1: 当影像的投射位置高于镜头平移可调整的范围时, 请使用俯仰脚调整投射影像的高度。

提示:

- 内置测试模式可以很便利地用于调整图片尺寸和位置。(→ 请参阅第 85 页)
按一下 TEST 键将显示测试模式。◀ 或 ▶ 键可选择一个测试模式。欲关闭测试模式, 请将信号源更改为另一个信号源。

调整投射影像的垂直位置 (镜头平移)

注意

- 从投影机的后面或侧面执行调整。从正面调整可能会使眼睛暴露于强光，这样可能会伤害眼睛。
- 当正在进行镜头平移操作时，确保手远离镜头安装部分。否则，手指可能会被移动的镜头夹到。

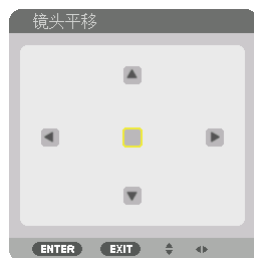
注:

- 在安装了 NP16FL 或 NP39ML 镜头的投影机中，镜头平移功能不可用。
对于使用 NP16FL，请将镜头设置回原始位置。
对于使用 NP39ML，请选择屏幕菜单上 [设置] → [安装 (2)] → [镜头位置] → [类型]，镜头将自动移至适当的位置。
- 将镜头移至倾斜角的最大值处，将会导致影像的边缘变暗或者会出现黑暗阴影。

用机箱上的键进行调整

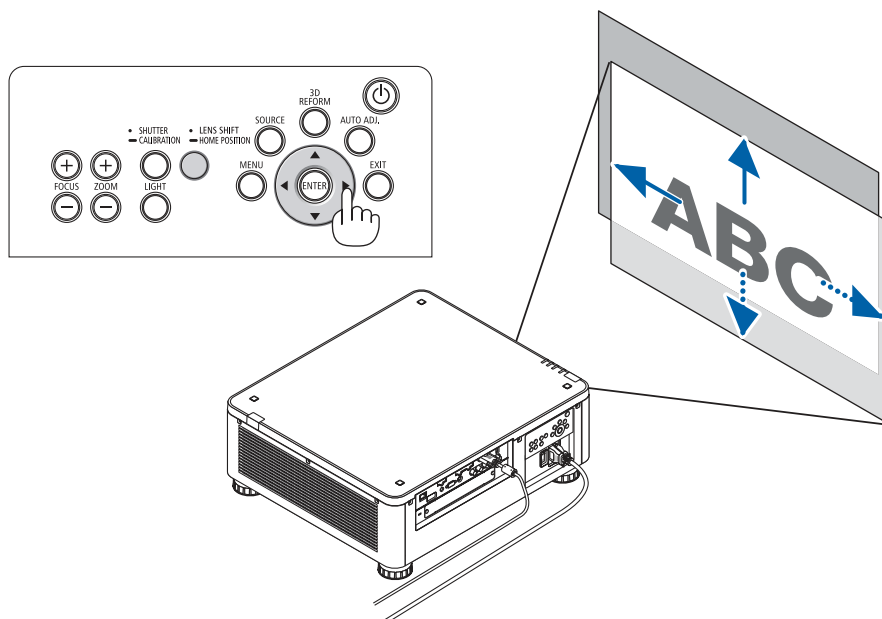
1. 按 LENS SHIFT/HOME POSITION 键。

将显示 [镜头平移] 画面。



2. 按 ▼▲◀ 或 ▶ 键。

用 ▼▲◀▶ 键移动投射影像。

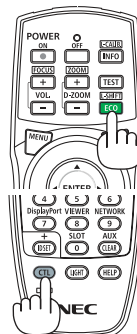
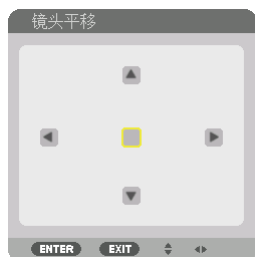


- 将镜头平移位置返回至起始位置
按住 LENS SHIFT/HOME POSITION 键 2 秒，镜头平移位置返回至起始位置 (几乎为中心位置)。

用遥控器进行调整

1. 按住 CTL 键并按 ECO/L-SHIFT 键。

将显示 [镜头平移] 画面。



2. 按 ▼▲◀▶ 或 ▶键。

用 ▼▲◀▶ 键移动投射影像。



注：镜头校准

如果投影机的电源在镜头移动过程中被错误地关闭，这将可能改变镜头的初始位置并可能导致故障。在这种情况下，请进行镜头校准。

镜头校准程序

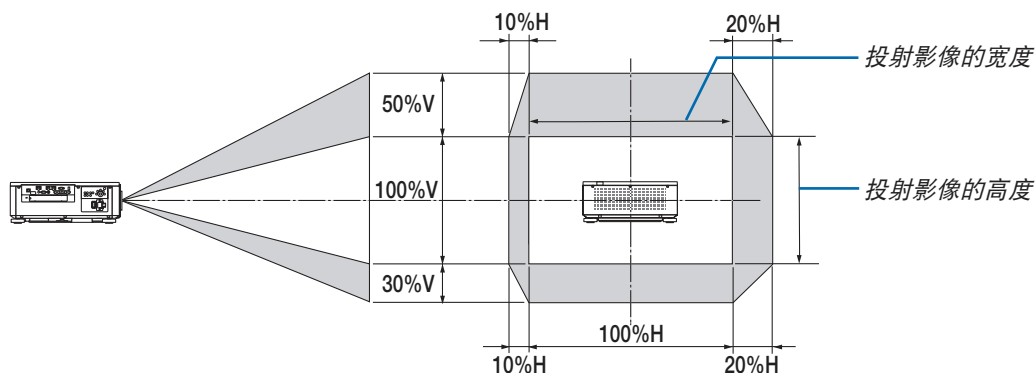
1. 打开投影机。

2. 按控制面板上的 (SHUTTER/CALIBRATION) 键 2 秒钟以上或者保持按住遥控器上的 CTL 键并按遥控器上的 INFO/L-CALIB. 键。

校准已执行。

提示：

- 下图说明镜头平移调整范围 (投射模式：桌面正投)。如果要上移高于此处的投射位置，请使用俯仰脚调整。(→ 请参阅第 31 页)



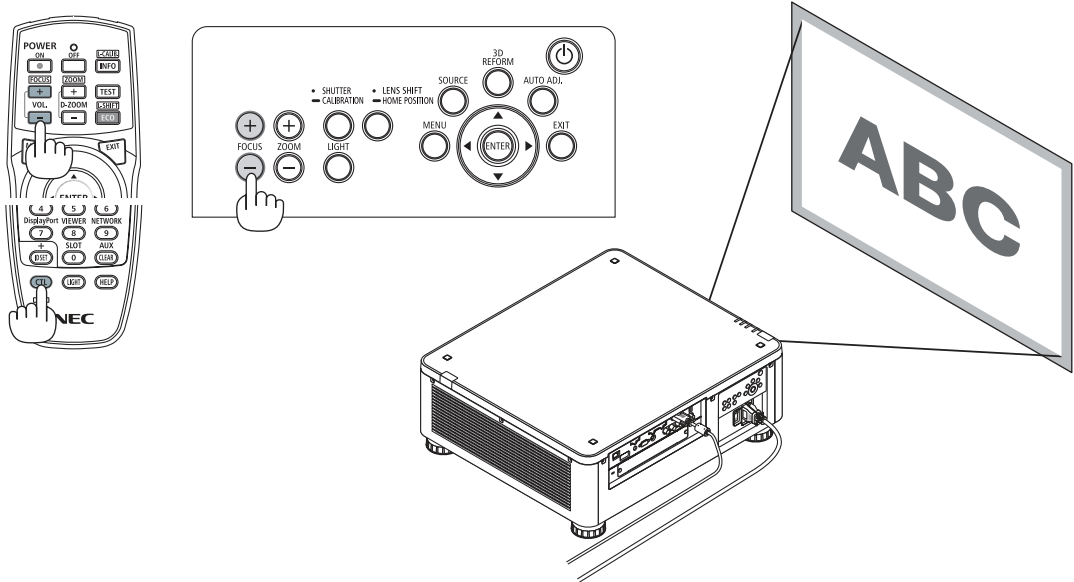
符号的说明：V 代表垂直 (投射影像的高度)，H 代表水平 (投射影像的宽度)。

聚焦

适用的镜头部件: NP16FL/NP17ZL/NP18ZL/NP19ZL/NP20ZL/NP21ZL

1. 按 **FOCUS +/-** 键。

- 在遥控器上, 按下 **CTL** 键的同时, 按 **VOL./FOCUS (+)** 或 **(-)** 键。调整聚焦。



提示:

欲获得最佳的聚焦效果, 请执行下列步骤 (用于固定式安装)
准备: 预热投影机一小时。

- 使用 **FOCUS +/-** 键以获得最佳的聚焦效果。如果没有达到您希望的效果, 请来回地移动投影机。
- 从菜单选择 [测试模式] 并显示测试模式。(→ 请参阅第 85 页)
 - 您也可使用遥控器上的 **TEST** 键显示测试模式。
- 保持按住 **FOCUS -** 键, 直到测试模式的网格变得不可见为止。
- 保持按住 **FOCUS +** 键, 直到您获得最佳的聚焦效果为止。

如果调整超过了最佳的焦点, 请返回到步骤 3 并重复执行这些步骤。

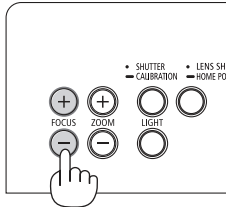
适用的镜头部件: NP31ZL

1. 聚焦在光轴周边的投射影像上。(电动聚焦)

下图显示的是投射影像向上移动时的示例。在这种情况下，光轴位于投射影像的底边。

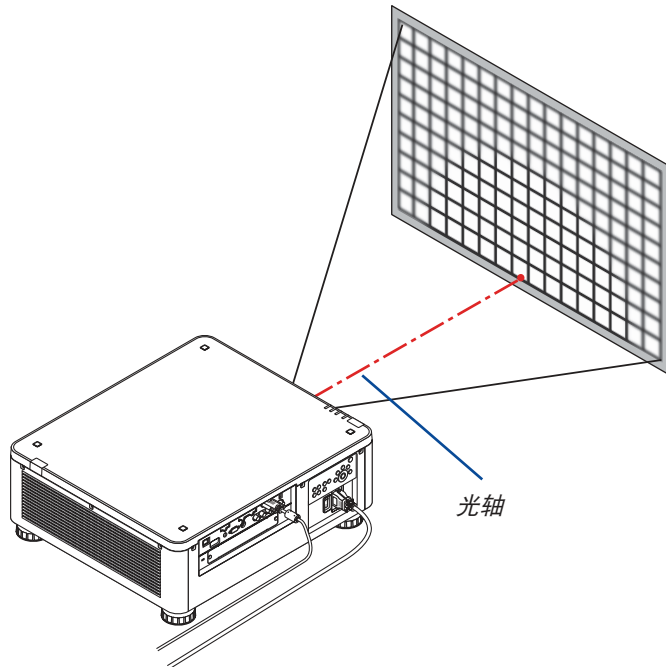
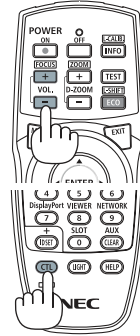
用机箱上的键进行调整

按控制面板上的 FOCUS +/- 键。

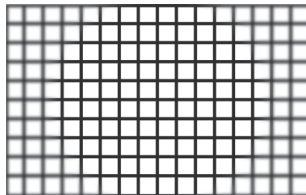


用遥控器进行调整

按住 CTL 键的同时按 VOL./FOCUS 键。

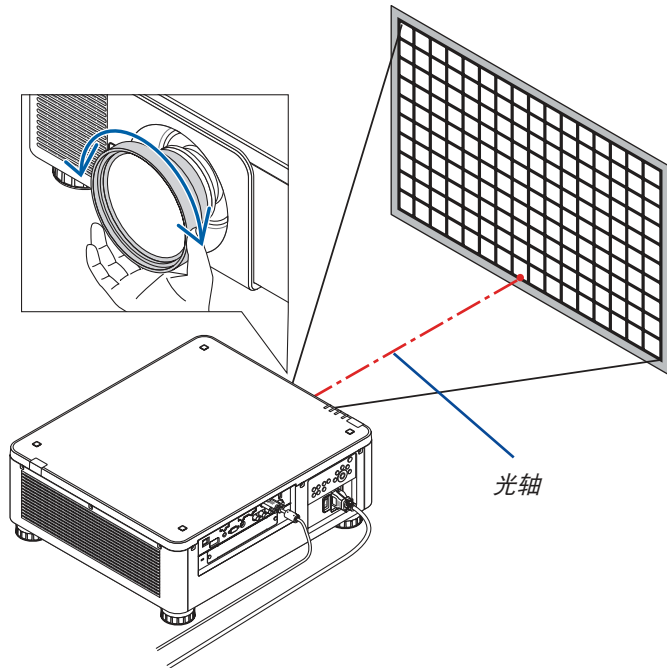


* 当镜头处于中心位置时，光轴位于影像的中央。在这种情况下，调整投射影像中央的焦距。



2. 调整投射影像各边缘的焦距。(手动聚焦)

顺时针或逆时针转动边缘聚焦环。

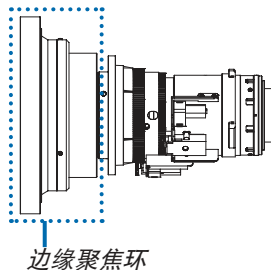


这便完成了投射影像整体焦距的调整。

注:

NP31ZL 支持镜头内存功能, 允许您存储镜头平移、变焦和聚焦的调整值。

若您在存储了调整值之后不小心移动了边缘聚焦环 (下图所示), 便不会正确应用存储在镜头内存中的调整值。



从本投影机移除了镜头并将其安装回原位之后, 请调出存储在镜头内存中的调整值, 然后再按照上述步骤中的步骤 2 再次调整投射影像各边缘的焦距。

2. 投射影像 (基本操作)

提示：欲获得最佳的聚焦效果，请执行下列步骤 (用于固定式安装)

准备：预热投影机一小时。

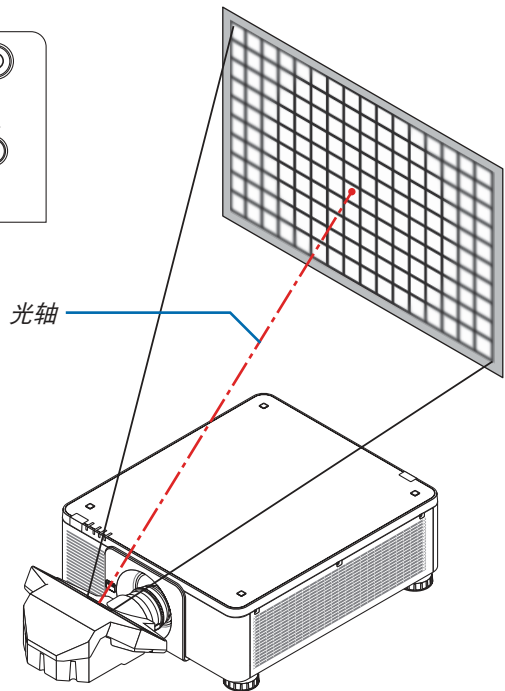
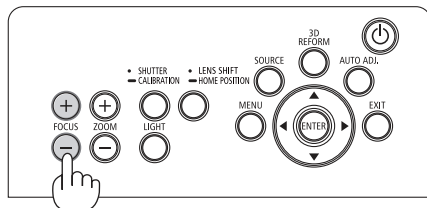
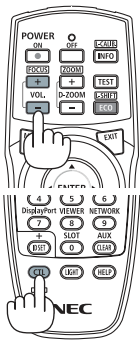
1. 按 FOCUS +/- 键确认聚焦的可调整范围。若要通过遥控器确认，按住 CTL 键的同时按 VOL./FOCUS +/- 键。
如果正使用的投影机未在聚焦的可调整范围内，请来回移动投影机。
2. 从菜单选择 [测试模式] 并显示测试模式。(→ 请参阅第 85 页)
 - 若要通过遥控器显示测试模式，按 TEST 键。
3. 保持按住 FOCUS - 键，直到测试模式的网格变得不可见为止。
4. 保持按住 FOCUS + 键，直到您获得最佳的聚焦效果为止。
若要通过遥控器获得最佳的聚焦效果，按住 CTL 键的同时按 VOL./FOCUS + 键。
如果调整超过了最佳的焦点，请返回到步骤 3 并重复执行这些步骤。
5. 顺时针或逆时针转动边缘聚焦环，调整投射影像各边缘的焦距。

适用的镜头部件：NP39ML

1. 聚焦在光轴周边的投射影像上。(电动聚焦)

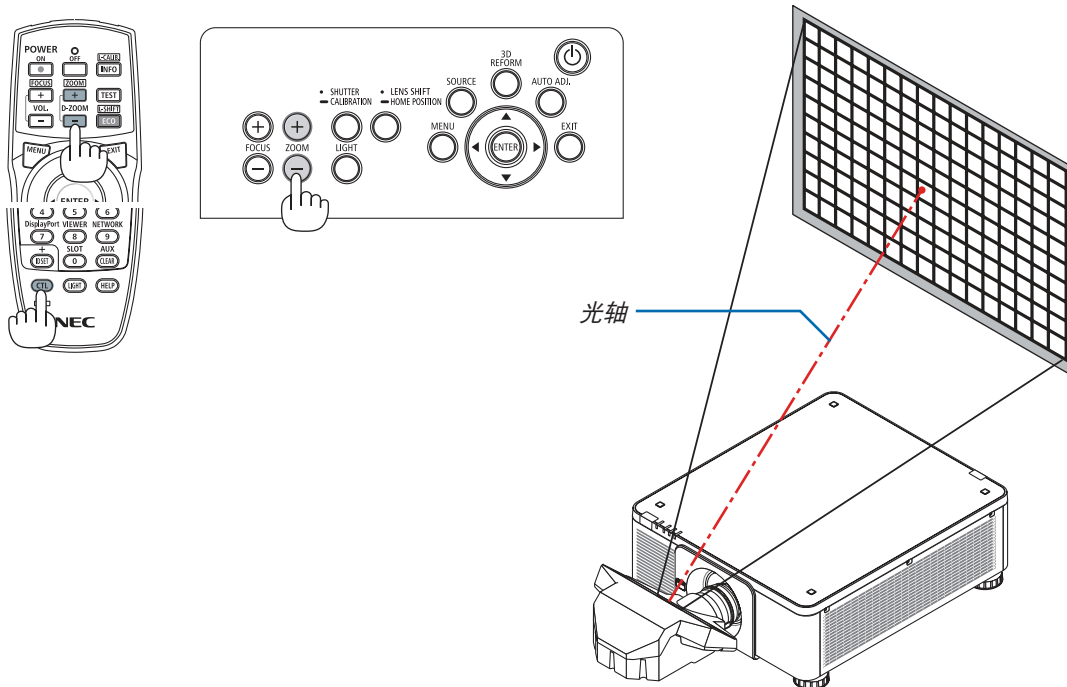
光轴位于影像的底部。

按控制面板上的 FOCUS +/- 键，或者按住遥控器上 CTL 键的同时按 VOL./FOCUS +/- 键。



2. 调整投射影像各边缘的焦距。

按控制面板上的 ZOOM +/- 键，或者按住遥控器上 CTL 键的同时按 D-ZOOM/ZOOM +/- 键。
在步骤 1 设定的光轴周边的焦距保持不变。



3. 重复步骤 1 和 2，直到在整个影像上可获得最佳聚焦效果为止。

提示:

欲获得最佳的聚焦效果，请执行下列步骤 (用于固定式安装)

准备: 预热投影机一小时。

1. 使用 FOCUS +/- 键以获得最佳的聚焦效果。如果没有达到您希望的效果，请来回地移动投影机。

2. 从菜单选择 [测试模式] 并显示测试模式。(→ 请参阅第 85 页)

- 您也可使用遥控器上的 TEST 键显示测试模式。

3. 保持按住 FOCUS - 键，直到测试模式的网格变得不可见为止。

4. 保持按住 FOCUS + 键，直到您获得最佳的聚焦效果为止。

如果调整超过了最佳的焦点，请返回到步骤 3 并重复执行这些步骤。

5. 按 ZOOM +/- 键，调整投射影像的各边缘。

若通过遥控器进行调整，按住 CTL 键的同时按 D-ZOOM/ZOOM +/- 键。

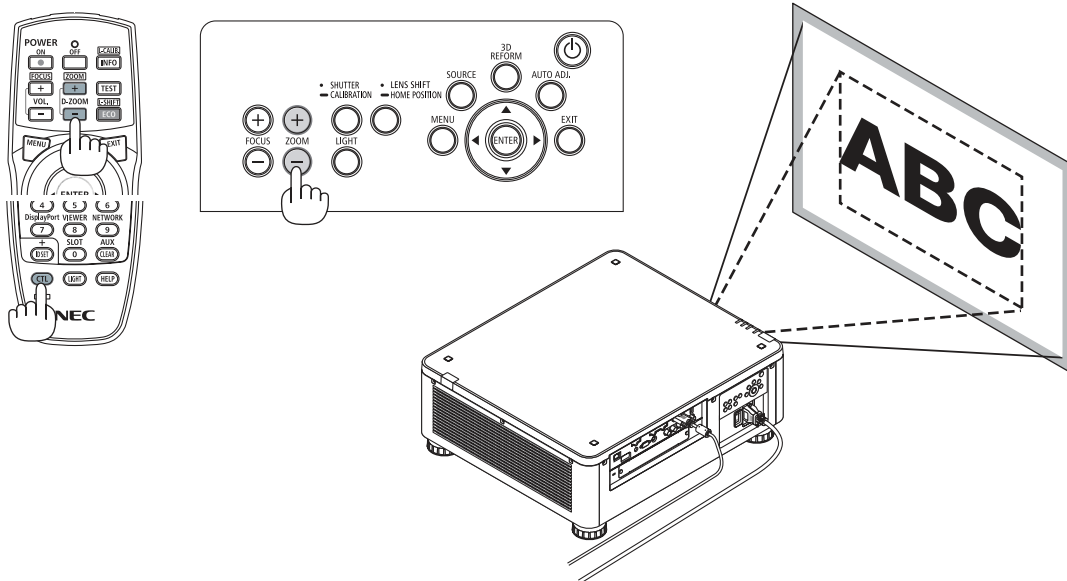
重复步骤 1 至 5，直到在整个影像上可获得最佳聚焦效果为止。

变焦

适用的镜头部件：NP17ZL/NP18ZL/NP19ZL/NP20ZL/NP21ZL/NP31ZL

1. 按 ZOOM +/- 键。

- 在遥控器上，按下 CTL 键的同时，按 D-ZOOM/ZOOM (+) 或 (-) 键。
调整变焦。



调整俯仰脚

1. 通过位于机箱底部四角的俯仰脚可以调整投射影像的位置。

可通过俯仰脚的转数来调整其高度。

“投射影像的高度调整”

通过转动正面俯仰脚或者背面俯仰脚调整投射影像的高度。

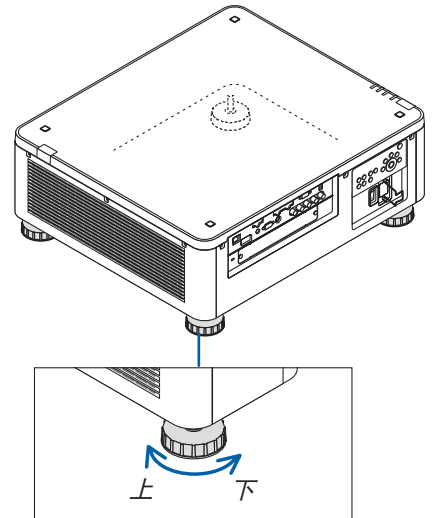
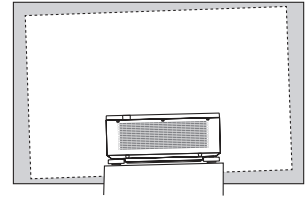
“投射影像的倾斜调整”

如果投射影像倾斜，请转动左俯仰脚或者右俯仰脚调整影像以使影像水平。

- 如果投射影像失真，请参阅“3-7 修正水平和垂直梯形失真 [基础]” (→ 请参阅第 41 页) 和“[几何修正]” (→ 请参阅第 104 页)。
- 俯仰脚最长可延长至 48 毫米。
- 俯仰脚最多可用来倾斜投影机 6 度。

注:

- 请勿将俯仰脚延长 50 毫米以上。否则，将会使俯仰脚的安装部分不稳固并可能导致俯仰脚从投影机脱落。
- 请注意，要同时伸长或缩短正面的两个俯仰脚。背面的两个俯仰脚也同样，要同时伸长或缩短。否则，投影机的重量负载到一侧，可能会损坏它。
- 请勿将俯仰脚用于调整投影机投射角度以外的任何目的。
通过抓住俯仰脚提拿投影机或者用俯仰脚将投影机挂在墙上等不正当处理可能会损坏投影机。
- 由于镜头部件可能会稍微左倾或右倾，本机上安装了镜头部件 NP39ML 时需检查镜头部件的水平。



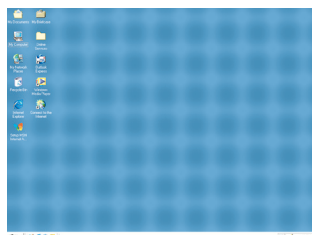
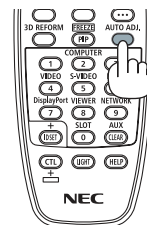
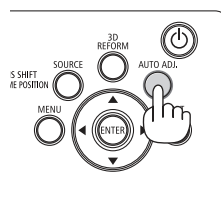
俯仰脚
(背面还有一个俯仰脚)

⑥ 自动改善电脑信号

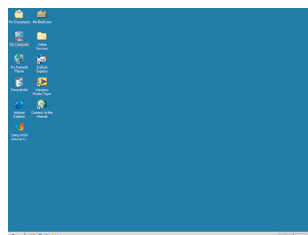
使用自动调整功能调整影像

正在投射来自 HDMI IN、DisplayPort IN、BNC 输入终端 (模拟 RGB)、COMPUTER IN 或 HDBaseT 的影像时，并且投射影像的边缘被切掉或者影像质量不佳，此按键可用来自动改善屏幕上的投射影像。

按 AUTO ADJ. 键，即可自动改善电脑信号。



[劣质图像]



[调整后的图像]

注：

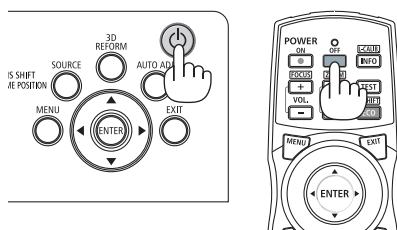
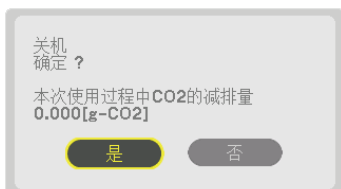
某些信号的自动调整可能需要时间或显示不良。


- 若自动调整操作不能改善电脑信号质量，请尝试手动调整 [水平]、[垂直]、[时钟频率] 和 [相位]。(→ 请参阅第 93, 94 页)
- 若您无法获得最佳的图像，请参阅第 188 页。

7 关闭投影机

- 按投影机机箱上的  (电源) 键或遥控器上的 **POWER OFF** 键。

[关机/确定? /本次使用过程中 CO₂ 的减排量 0.000[g-CO₂]] 信息出现。



- 按 **ENTER** 键、 (电源) 键和 **POWER OFF** 键中的其一。

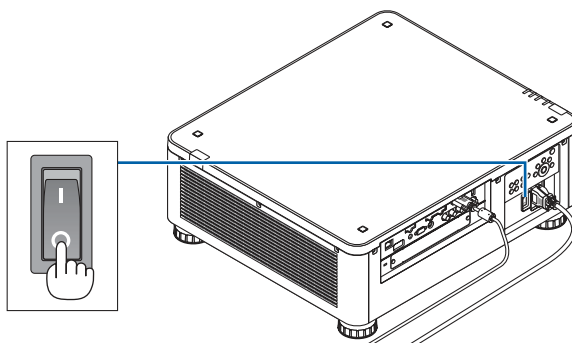
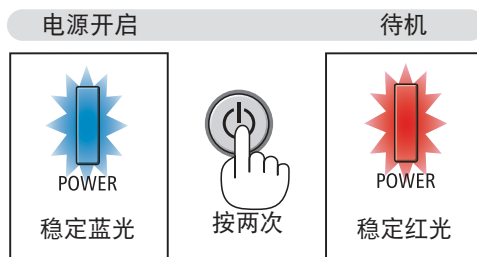
当投影机处于待机模式时，**POWER** 指示灯亮红色。(当 [待机模式] 处于 [正常] 的设置状态下时)

- 如果您不想关机，通过  /  键选择 [否] 并按下 **ENTER**。

- 确保投影机处于待机模式，然后关闭主电源开关 (○ 关)。

POWER 指示灯将熄灭，并且主电源关闭。

- 当 **POWER** 指示灯以短周期闪烁蓝色时，无法关闭电源。



⚠ 注意:

当投影机正在运作时或者冷却风扇正在运行时，如果用主电源开关关闭了投影机或者断开了交流电源，投影机的部分位置可能临时变得很热。要小心处理。

注:

- 当正在投射影像时, 切勿将电源线从投影机或电源插座中拔出。这样做会对投影机的 AC IN 终端或电源插头的接触头造成损坏。当投影机启动时, 使用投影机的主电源开关、配有开关的电源板或断路器关闭交流电源。
 - 在进行调整或设置变更及关闭菜单 10 秒以内, 请勿关闭主电源开关或断开交流电源。这样做可能会丢失调整和设置的数据。
-

⑧ 使用完毕后

准备: 确保投影机处于关闭状态。

1. 拔下电源线。
2. 断开其它任何连接线。
3. 安装镜头上的镜头盖。
4. 移动投影机之前, 如果俯仰脚中的螺丝伸长, 请收回。

3. 便利的功能

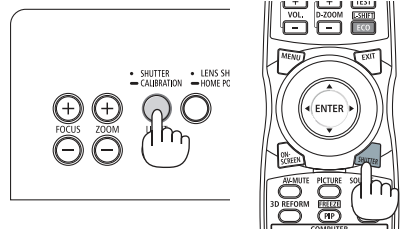
① 关掉投影机的投射光 (镜头快门)

按 SHUTTER 键。

光源会暂时熄灭。

再按一次使屏幕再次变得明亮。

- 关掉光源的另一种方法是按遥控器上的 SHUTTER 键。
- 您可以将投射光设定成逐渐淡入或淡出。

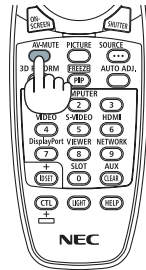


注:

- 请勿按住机箱上 SHUTTER/CALIBRATION 键超过 2 秒。否则，将会开始镜头校准。

② 关闭影像

按 AV-MUTE 键可暂时关闭影像。再按一次，即可恢复影像。

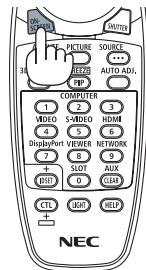


提示:

- 视频会消失，而不是菜单显示消失。

③ 关闭屏幕菜单 (屏幕静音)

按一下遥控器上的 ON-SCREEN 键将隐藏屏幕菜单、信号源显示和其它信息。再按一次，它们即可恢复显示。

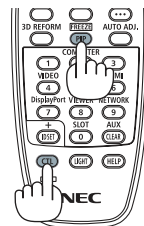


提示:

- 欲确认屏幕静音已打开，按 MENU 键。即使按 MENU 键也未显示屏幕菜单，表明屏幕静音已打开。
- 即使投影机已关闭，屏幕静音仍保持。
- 按下投影机机箱上的 MENU 键至少 10 秒钟将关闭屏幕静音。

4 冻结图片

按住 CTL 键并按 PIP/FREEZE 键可令图片静止。再按一次，图片可恢复动态。



注：影像冻结，但源视频仍然在播放。

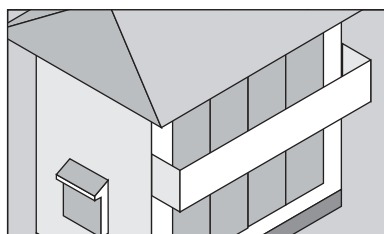
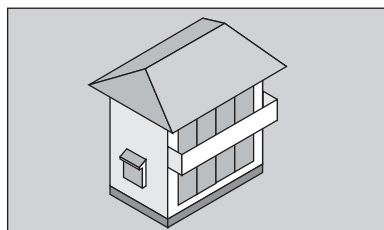
⑤ 放大图片

您最多可将图片放大四倍。

注：视输入信号而定，最大放大倍率可能低于四倍，或者此功能可能会受到限制。

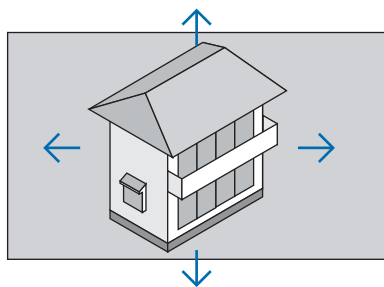
方法如下：

1. 按 D-ZOOM (+) 键以放大图片。



2. 按 ▲▼◀▶ 键。

被放大影像的区域将被移动。



3. 按 D-ZOOM (-) 键。

每按一次 D-ZOOM (-) 键，影像就被缩小一次。





注：

- 影像将以画面中央为中心进行放大或缩小。
- 显示菜单，将取消当前的放大倍率。

⑥ 使用光源模式 [光源模式] 时改变光源模式/查看节能效果

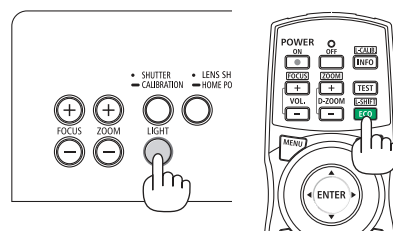
若 [光源模式] 设定为 [节能模式 1] 或 [节能模式 2]，则亮度会下降，操作音变小。通过节省能量消耗，可减少本投影机的 CO₂ 排放量。

光源模式	菜单底部的图标	说明
正常		100% 亮度 画面会光彩明亮。
节能模式 1		亮度约为 80%。 冷却风扇也会相应地放慢速度。 消耗电力会下降。
节能模式 2		亮度约为 50%。 冷却风扇也会相应地放慢速度。 消耗电力更加下降。

可通过以下步骤开启 [光源模式]：

1. 按机箱上的 LIGHT 键。

- 另外一种方法，按遥控器上的 ECO/L-SHIFT 键。



将显示 [光源模式] 画面。

2. 按 ENTER 键。



将显示 [光源模式] 选择画面。

3. 使用 ▼▲ 键进行选择，并按下 ENTER 键。


显示画面将返回至 [光源模式] 画面并应用所选的选项。

按 MENU 键返回至原始画面。

注:

- 通过菜单可切换 [光源模式]。
选择 [设置] → [安装 (1)] → [光源模式] → [光源模式]。
- 已使用光源小时数可在菜单上 [使用时间] 中查看。选择 [信息] → [使用时间]。
- 投影机显示蓝屏、黑屏或者标志屏 1 分钟后, [光源模式] 将自动切换为 [节能模式]。
- 本投影机配备了用来检测气压和温度的感应器。本投影机将基于检测到的值控制其功率。在高海拔和高温环境中使用本投影机时, 不管光源模式的设置如何, 光源亮度都会变低。这称作“强制节能模式”。对于强制节能模式中的条件和输出功率, 请参阅下表。

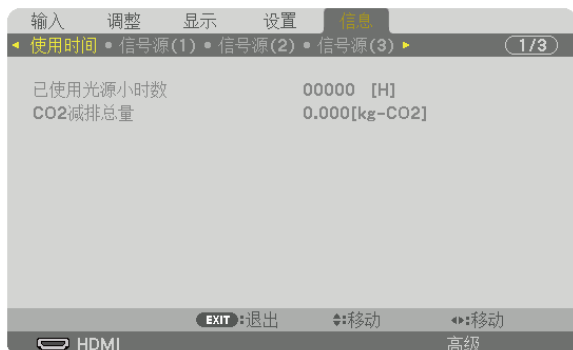
海拔	气温			
	5–25°C	26–30°C	31–35°C	36–40°C
1600–3000 米	100%	90%	80%	70%
1200–1600 米	100%		90%	80%
0–1200 米	100%			80%

- 当投影机处于强制节能模式时, 图片亮度会略微降低并且 TEMP 指示灯亮橙光。同时, 在屏幕的右下角显示温度计符号 []。
当投影机恢复到正常温度时, 取消强制节能模式并且 [光源模式] 返回至 [正常] 模式。

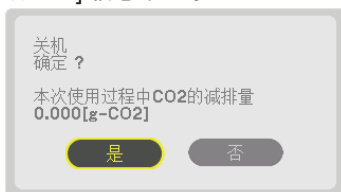
查看节能效果 [CO₂ 减排提示]

该功能会显示投影机在 [光源模式] 设定为 [节能模式 1] 或 [节能模式 2] 时的节能效果，表现为 CO₂ 减排量 (kg)。该功能称为 [CO₂ 减排提示]。

它有两种信息形式：[CO₂ 减排总量] 和 [CO₂ 减排量]。[CO₂ 减排总量] 表示从工厂出货到目前为止的 CO₂ 减排量总和。该信息可从菜单上 [信息] 中的 [使用时间] 查看。(→ 请参阅第 136 页)



[CO₂ 减排量] 表示从开机后即切换为光源模式到关机时止的 CO₂ 减排量。[CO₂ 减排量] 将在关机时出现的 [关机/确定?] 信息中显示。



提示:

- CO₂ 减排量的计算公式如下: $CO_2 \text{ 减排量} = (\text{光源模式为 [正常] 状态下的电力消耗} - \text{当前设置状态下的电力消耗}) \times CO_2 \text{ 换算系数}。$ *
当选择了节能的光源模式或者使用了镜头快门或 AV 静音时, CO₂ 减排量的值同样会增加。
- * CO₂ 减排量的计算基于经济合作与发展组织发布的“燃料燃烧过程中的 CO₂ 排放情况, 2008 年版”。
- [CO₂ 减排总量] 基于 15 分钟间隔内记录的减排值计算。
- 该公式不适用于电力消耗不受 [光源模式] 开关影响的情况。

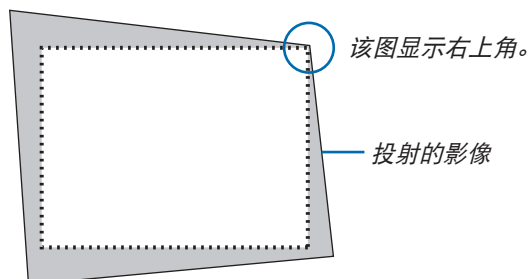
⑦ 修正水平和垂直梯形失真 [基础]

使用 [基础] 功能修正梯形失真，使屏幕的顶部或底部、左边或右边更长或更短，从而使投射的影像成为矩形。

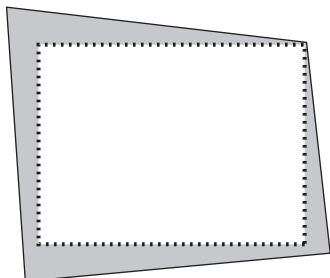
1. 持续按 **3D REFORM** 键至少 2 秒重新设置当前调整。

将清除当前对 [几何修正] 的调整。

2. 投射一个影像使屏幕小于光栅面积。



3. 选取一角，将影像的该角和屏幕的角对齐。



4. 按 **3D REFORM** 键。



显示屏幕菜单的 [几何修正] 画面。

5. 按 **▼** 键使其与 [基础] 对准，然后按下 **ENTER** 键。



该图显示左上方的图标 (▼) 被选中。

画面将切换至 [基础] 画面。

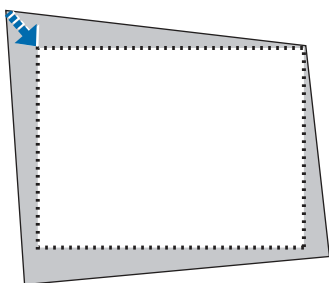
注：

- 当已经设置了除 [基础] 以外的 [几何修正] 功能时，便不会显示 [基础] 画面。当不显示此画面时，请按 **3D REFORM** 键 2 秒或更长时间或者在 [几何修正] 中运行 [重置]，以清除 [几何修正] 的调整值。

6. 使用 **▲▼◀▶** 键选择一个希望投射影像框架移动方向的图标 (▲)。

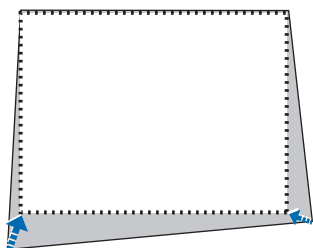
7. 按 **ENTER** 键。

8. 使用 **▲▼◀▶** 键如图移动投射影像框架。



9. 按 **ENTER** 键。

10. 使用 **▲▼◀▶** 键选择另一个指向该方向的图标。



11. 重复步骤 7 至 10，完成基础调整。

12. 在 [基础] 画面上，选择 [退出] 或按遥控器上的 **EXIT** 键。



显示确认画面。

13. 按 ◀ 或 ▶ 键打亮 [确认] 并按 ENTER 键。

这样就完成了 [基础] 校正。

- 欲返回至 [基础] 画面，请选择 [取消] 并按 ENTER 键。

注：

- 即使再次开启投影机时改变了安装角度，上一次的修正值仍保持不变。
 - 执行下列动作的任何一项，以清除 [基础] 的调整值。
 - 在步骤 11 中，选择 [重置] 后按下 ENTER 键。
 - 按 3D REFORM 键 2 秒或更长时间。
 - 在屏幕菜单中运行 [显示] → [几何修正] → [重置]。
 - 使用 [基础] 修正会导致影像有点模糊，这是因为失真修正通过电子操作完成的。
-

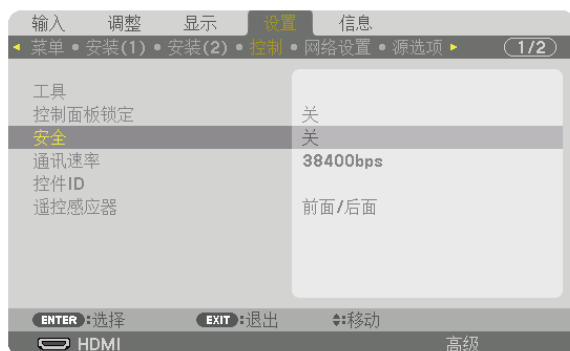
⑧ 防止有人未经允许使用投影机 [安全]

可以使用菜单为您的投影机设置一个密码，以防止有人未经允许使用投影机。设置密码后，打开投影机时会出现密码输入画面。不正确输入密码，投影机便不会投射影像。

- 使用菜单中的 [重置] 不能取消 [安全] 设置。

启动安全功能：

1. 按 **MENU** 键。
将显示菜单。
2. 按两次 **▶** 键选择 [设置] 并按 **▼** 键或 **ENTER** 键选择 [菜单]。
3. 按 **▶** 键选择 [控制]。
4. 按三次 **▼** 键选择 [安全] 并按下 **ENTER** 键。



将显示关/开菜单。

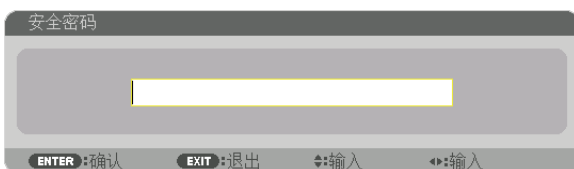
5. 按 **▼** 键选择 [开] 并按下 **ENTER** 键。



将显示 [安全密码] 画面。

6. 使用 **▲▼◀▶** 四个键的组合输入您的密码，然后按下 **ENTER** 键。

注：密码长度必须是 4 至 10 位数字。



将显示 [确认密码] 画面。

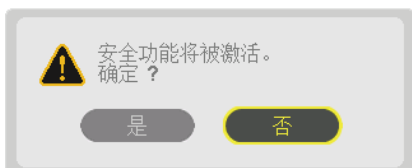
注：记下您的密码并将其存放在安全的地方。

7. 使用 ▲▼◀▶ 键的相同组合输入您的密码，并按下 ENTER 键。



将显示确认画面。

8. 选择 [是] 并按 ENTER 键。

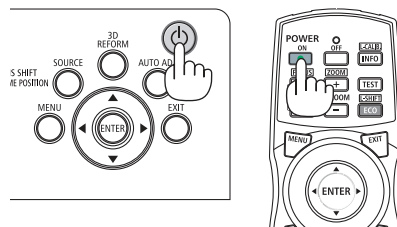


安全功能已被激活。

[安全] 功能激活时打开投影机：

1. 按  键。

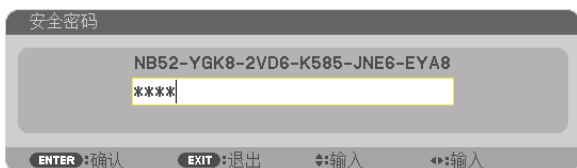
- 若使用遥控器，请按 POWER ON 键。
投影机将开启，并显示表明投影机已锁定的信息。



2. 按 MENU 键。



3. 输入正确的密码并按下 ENTER 键。投影机将显示出影像。



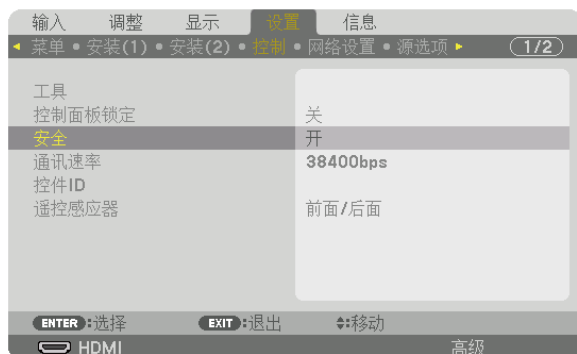
注：安全锁定的解除状态将一直维持到主电源关闭或拔下电源线。

关闭安全功能：

1. 按 MENU 键。

将显示菜单。

2. 选择 [设置] → [控制] → [安全] 并按 ENTER 键。



将显示关/开菜单。

3. 选择 [关] 并按下 ENTER 键。



将显示 [安全密码] 画面。



4. 输入密码并按下 ENTER 键。

输入正确的密码后，安全功能关闭。

注：如果您忘记了密码，可询问经销商。经销商通过交换请求码后会为您提供密码。您的请求码会在密码确认画面上出现。此例当中的请求码为 [NB52-YGK8-2VD6-K585-JNE6-EYA8]。

⑨ 投射 3D 视频

本投影机支持 DLP-Link 眼镜和 3D 发射器。

⚠ 注意

健康相关注意事项

使用之前，请务必阅读随 3D 眼镜或 3D 影像软件（蓝光播放机、游戏、电脑动画文件等）一起附带的操作手册中记载的任何健康相关注意事项。

为避免健康相关的不良影响，请注意以下几点：

- 请勿将 3D 眼镜用于观看 3D 视频以外的其它目的。
- 观看视频时，与屏幕之间要保持至少 2 米的距离。离屏幕太近观看视频，会增加眼睛疲劳。
- 请勿长时间持续观看视频。每观看一小时后，请休息 15 分钟。
- 如果您或您家庭中的任何成员有由于对光敏感引起突然发作的病史，请在观看之前咨询一下医生。
- 如果您在观看的同时，身体感到不适（呕吐、头晕、恶心、头痛、眼痛、视力模糊、痉挛和四肢麻木等），请立即停止观看并休息片刻。如果症状还未消除，请咨询医生。
- 请在屏幕的正面直接观看 3D 视频。如果从侧面斜向观看 3D 视频，可能会导致身体疲倦和眼睛疲劳。

使用本投影机观看 3D 视频的步骤

此处的说明适用于 DLP® Link。[3D 眼镜] 的工厂默认设置为 [DLP® Link]。

3D 眼镜和 3D 发射器的准备

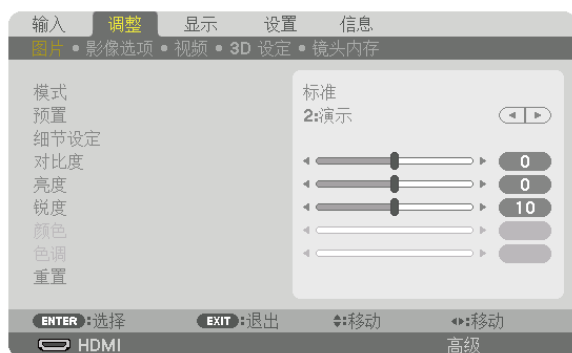
使用 DLP® Link 眼镜或其它兼容的液晶快门眼镜（市售）。

1. 将视频设备连接至投影机。
2. 打开投影机。
3. 运行 3D 视频软件。

将投射 3D 视频。

工厂默认设置为 [自动]。当不能投射 3D 影像时，可能是因为输入信号不含 3D 检测信号或者因为本投影机未能检测到 3D 信号。这种情况下，请手动设置格式。

(1) 按 MENU 键。



将显示菜单。

(2) 按 ► 键，选择 [调整]，然后按下 ENTER。

将打亮 [图片]。

(3) 使用 ► 键选择 [3D 设定]。



将显示 [3D 设定] 画面。

(4) 使用 ▼ 键使光标与 [格式] 对准，然后按下 ENTER 键。



将显示 [格式] 画面。

(5) 使用 ▼/▲ 键使光标与 [格式] 选项中的某一选项处对准，然后按下 ENTER 确认设置。

显示画面将返回至 [3D 设定] 画面。

按 MENU 键返回至原始画面。

- 当切换至 3D 视频时将显示 3D 警告信息画面 (出厂时的工厂默认设置)。请阅读前一页的“健康相关注意事项”，以正确的方法观看视频。60 秒钟后或者按下 ENTER 键时，该画面将消失。(→ 请参阅第 112 页)

4. 打开 3D 眼镜的电源并戴上眼镜观看视频。

当输入 2D 视频时，将会显示正常视频。

欲以 2D 的方式观看 3D 视频，请在上述 (3) 中提及的 [格式] 画面中选择 [关(2D)]。

注：

- 如果在电脑上播放 3D 影像且性能比较差，则可能由 CPU 或显卡芯片所致。这时，您可能很难按照预定模式视看 3D 影像。确认您的电脑是否符合 3D 影像软件附带的用户手册中记载的要求。
- 通过接收包含在左右眼影像中、由屏幕反射回来的同步信号，DLP® Link 兼容型 3D 眼镜可视听 3D 影像。视周围亮度、屏幕尺寸或视听距离等环境或条件而定，3D 眼镜可能无法接收同步信号，以致生成较差的 3D 影像。
- 当启用了 3D 模式时，梯形修正范围将会变窄。
- 当启用了 3D 模式时，下列设置无效。
[壁色]，[预置]，[参考]，[色温]，[动态对比度]，[BrilliantColor]
- 第 177 和 178 页上的“兼容性输入信号清单”中列出的那些信号以外的信号将会超出范围或者以 2D 方式显示。

使用 3D 发射器

通过使用市售的主动快门式 3D 眼镜，本投影机可用来观看 3D 格式的视频。为了同步 3D 视频和眼镜，需要连接一个市售的 3D 发射器到投影机 (位于投影机侧面)。

3D 眼镜从 3D 发射器接收信息并执行左右的开和关。

3D 眼镜和 3D 发射器的准备

请使用符合 VESA 标准的主动快门式 3D 眼镜。

推荐市售的由 Xpand 制造的 RF 类型。

3D 眼镜 Xpand X105-RF-X2

3D 发射器 Xpand AD025-RF-X1

将 3D 发射器连接至投影机的 3D SYNC 终端。

将 3D 眼镜设置更改成 [其他]。

注:

- 切换至 3D 影像后，下列功能将被取消并禁用。[消隐]，[画中画/双画面]，[几何修正]，[边缘融合] ([几何修正] 和 [边缘融合] 调整值将会保持。)
 - 视 3D 输入信号而定，输出可能无法自动切换至 3D 视频。
 - 请确认蓝光播放机的用户手册中记载的操作条件。
 - 请将 3D 发射器的 DIN 终端连接至主投影机的 3D SYNC。
 - 通过接收从 3D 发射器输出的同步光信号，3D 眼镜允许以 3D 的方式视听视频。
其结果是，3D 影像质量可能会受周围环境的亮度、屏幕尺寸以及视听距离等条件的影响。
 - 当在电脑上播放 3D 视频软件时，如果电脑 CPU 和显卡芯片性能较低，也会影响 3D 影像质量。请确认 3D 视频软件随附的操作手册中记载的所需的电脑操作环境。
 - 视信号而定，可能无法选择 [格式] 和 [左/右 反转]。要是那样的话，请更改信号。
-

无法以 3D 形式视听视频时

无法以 3D 形式视听视频时，请确认下列几点：
同时请阅读 3D 眼镜随附的操作手册。

可能的原因	解决方法
所选的信号不支持 3D 输出。	请将视频信号输入更改成支持 3D 的输入。
所选信号的格式变成 [关(2D)]。	请将屏幕菜单中的格式更改成 [自动] 或者支持 3D 的一种格式。
使用了本投影机不支持的眼镜。	请购买市售的 3D 眼镜或 3D 发射器 (推荐品)。 (→ 请参阅第 49 页)
当使用本投影机支持的 3D 眼镜无法以 3D 形式视听视频时，请确认下列几点：	
3D 眼镜的电源已关闭。	请打开 3D 眼镜的电源。
3D 眼镜的内置电池已耗尽。	对电池进行充电或者更换电池。
视听者距屏幕太远。	移得离屏幕近一些，直到能够以 3D 形式看到视频为止。 请将屏幕菜单中的 [左/右 反转] 变成 [关]。
由于多台 3D 投影机在附近同时作业，投影机可能会相互干扰。此外，屏幕附近可能有明亮的光源。	各台投影机之间保持足够的间距。
	使光源远离屏幕。
	请将屏幕菜单中的 [左/右 反转] 变成 [关]。
无法以 3D 形式视听电脑上播放的视频时，请确认下列几点：	
电脑上的设置与 3D 视频播放不兼容。	请确认，确保电脑上的设置满足 3D 视频播放的要求。
电脑上的影像分辨率无法被投影机识别为 3D 视频。	请将电脑上的影像分辨率变更为投影机可识别其为 3D 视频的分辨率。
电脑上的垂直扫描率无法被投影机识别为 3D 视频。	请将电脑上的垂直扫描率变更为 60 赫兹或 120 赫兹。
3D 眼镜的光接收器和 3D 发射器之间有障碍物。	请移开障碍物。
不支持 3D 视频内容的 3D 格式。	请与销售 3D 视频内容的公司确认。

⑩ 使用 HTTP 浏览器控制投影机

概述

HTTP 服务器功能提供的设置和操作：

1. 有线网络的设置 (网络设置)

欲使用有线局域网连接，请使用一根市售的 LAN 导线将投影机连接至电脑。(→ 请参阅第 151 页)

2. 设置邮件提醒 (邮件提醒)

当投影机连接至有线网络时，将通过电子邮件的形式发送错误信息。

3. 操作投影机

可进行电源开/关、选择输入、音量控制和图片调整等操作。

4. 设置 PJLink 口令和 AMX BEACON

可访问 HTTP 服务器功能的方法：

- 通过连接至投影机的网络启动电脑上的网页浏览器并输入下列 URL：

http://<投影机的 IP 地址> /index.html

提示：工厂默认设置的 IP 地址为 [DHCP ON]。

注：

- 欲在网络中使用投影机，请咨询您的网络管理员相关的网络设置。
- 根据网络的设置，显示或键的反应速度可能降低或者操作不被接受。
如果发生这种情况，请咨询网络管理员。如果很快地重复按键，投影机可能没有反应。如果发生这种情况，请等候片刻再重复。如果还是没有反应，则关闭投影机再重新开启。
- 如果在网页浏览器内没有出现投影机网络设置画面，请按 **Ctrl+F5** 键刷新您的网页浏览器 (或者清除缓冲)。
- 该投影机使用“JavaScript”和“Cookies”，浏览器的设置应接受这些功能。根据浏览器版本的不同设置方法也有所不同。请参考软件提供的帮助文件和其它文件。

使用前的准备

进行浏览器操作之前，请使用市售的 LAN 导线连接投影机。(→ 请参阅第 151 页)

根据代理服务器的类型和设置方法，使用代理服务器的浏览器操作可能无法进行。尽管代理服务器的类型是一个因素，但是根据缓冲的有效性也有可能已经设置的项目不能显示，并且从浏览器设置的内容不能反映在操作中。建议若非必要则不使用代理服务器。

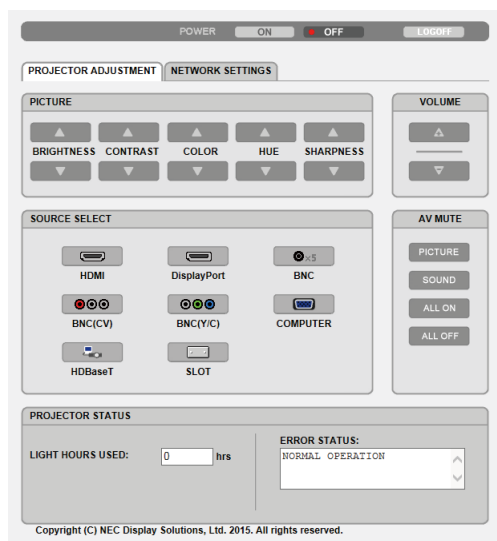
通过浏览器的操作如何处理地址

当投影机通过浏览器操作时，关于输入的地址或输入 URL 栏的实际地址，如果主机名称和投影机被网络管理员注册到域名服务器的 IP 地址相符，或者主机名称与投影机在所使用电脑的“HOSTS”文件中设置的 IP 地址相符主机名称可用。

范例 1：当投影机的主机名称设为“pj.nec.co.jp”，可通过在 URL 地址或输入栏指定
http://pj.nec.co.jp/index.html
而获得网络设置功能。

范例 2：当投影机的 IP 地址为“192.168.73.1”，可通过在 URL 地址或输入栏指定
http://192.168.73.1/index.html
而获得网络设置功能。

投影机调整



POWER (电源): 该键控制投影机的电源。

ON (开) 电源被打开。

OFF (关)..... 电源被关闭。

VOLUME (音量): 不能用于本机器。

AV-MUTE (AV 静音): 该键控制投影机的静音功能。

PICTURE ON (图片静音开) 关闭视频。

PICTURE OFF (图片静音关)..... 取消关闭视频。

SOUND ON (声音开)..... 不能用于本机器。

SOUND OFF (声音关)..... 不能用于本机器。

ALL ON (全部开) 关闭视频功能。

ALL OFF (全部关)..... 取消关闭视频功能。

PICTURE (图片): 该键控制投影机的视频调整。

BRIGHTNESS (亮度) ▲ 增加亮度调整值。

BRIGHTNESS (亮度) ▼ 减小亮度调整值。

CONTRAST (对比度) ▲ 增加对比度调整值。

CONTRAST (对比度) ▼ 减小对比度调整值。

COLOR (颜色) ▲ 增加颜色调整值。

COLOR (颜色) ▼ 减小颜色调整值。

HUE (灰度) ▲ 增加灰度调整值。

HUE (灰度) ▼ 减小灰度调整值。

SHARPNESS (锐度) ▲ 增加锐度调整值。

SHARPNESS (锐度) ▼ 减小锐度调整值。

- 根据输入至投影机的信号不同, 可控制的功能也会有差异。(→ 请参阅第 92 页)

SOURCE SELECT (信号源选择): 切换投影机的输入终端。

HDMI 切换至 HDMI IN 终端。

DisplayPort 切换至 DisplayPort IN。

BNC 切换至 BNC 视频输入。

BNC(CV) (BNC(复合视频)) 切换至 BNC (CV) 视频输入。

BNC(Y/C) 切换至 BNC (Y/C) 视频输入。

COMPUTER (电脑) 切换至 COMPUTER IN 终端。

HDBaseT 切换至从支持 HDBaseT 的传输装置发送的影像输入。

SLOT 如果配备有可选板 (另售), 本投影机切换到来自可选板的视频输入。

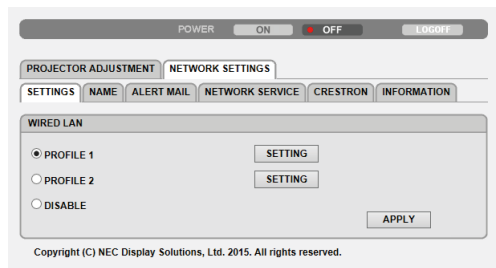
PROJECTOR STATUS (投影机状态): 显示投影机的状态。

LIGHT HOURS USED (已使用光源小时数) 显示光源已经使用了多少小时。

ERROR STATUS (错误状态) 显示投影机内部发生错误的状态。

LOG OFF (退出): 退出投影机并返回至验证画面 (登录画面)。

网络设置



• 设置

有线

SETTING (设置)	有线局域网的设置。
APPLY (应用)	设置应用至有线局域网。
PROFILE 1/PROFILE 2 (特性文件 1/特性文件 2)	针对有线局域网连接，可以设定两种设置。请选择特性文件 1 或特性文件 2。
DISABLE (闲置)	关闭有线局域网连接
DHCP ON (DHCP 开)	从您的 DHCP 服务器自动指定投影机的 IP 地址、子网屏蔽和网关。
DHCP OFF (DHCP 关)	设定由您的网络管理员指定的投影机的 IP 地址、子网屏蔽和网关。
IP ADDRESS (IP 地址)	设定连接至投影机的网络的 IP 地址。
SUBNET MASK (子网屏蔽)	设定连接至投影机的网络的子网屏蔽号码。
GATEWAY (网关)	设定连接至投影机的网络的默认网关。
AUTO DNS ON (自动 DNS 开)	DHCP 服务器将自动指定连接至投影机的 DNS 服务器的 IP 地址。
AUTO DNS OFF (自动 DNS 关)	设定连接至投影机的 DNS 服务器的 IP 地址。

• 名称

PROJECTOR NAME (投影机名称)	输入您投影机的名称以使您的电脑能够识别投影机。投影机名称必须为 16 个字符或更短。 提示：即使从菜单中执行了 [重置]，投影机名称也不会受到影响。
HOST NAME (主机名)	输入连接至投影机的网络的主机名。主机名必须为 15 个字符或更短。
DOMAIN NAME (域名)	输入连接至投影机的网络的域名。域名必须为 60 个字符或更短。

• 邮件提醒

ALERT MAIL (邮件提醒)	当使用有线局域网时，通过电子邮件通知您的电脑有错误信息。 勾选复选框将会启动邮件提醒功能。 取消勾选复选框将会关闭邮件提醒功能。 从投影机发出消息的范例： 对象：[投影机] 投影机信息 冷却风扇已停止运转。 [信息] 投影机名称：PX803UL Series 已使用光源小时数：0000 [H]
SENDER'S ADDRESS (发送者地址)	输入发送者的地址。
SMTP SERVER NAME (SMTP 服务器名称)	输入将要连接到投影机的 SMTP 服务器名称。
RECIPIENT'S ADDRESS 1, 2, 3 (接收者地址 1, 2, 3)	输入接收者的地址。可输入多达三个地址。
TEST MAIL (邮件测试)	发送一封测试邮件确认您的设置是否正确。 注： • 如果您正在执行测试，您可能收不到邮件提醒。如果发生这种情况，请检查网络设置是否正确。 • 如果在测试中输入的地址不正确，您可能收不到邮件提醒。如果发生这种情况，请检查接收者地址的设置是否正确。
SAVE (保存)	单击此键，将您的设置保存到投影机的存储器。

• 网络服务

PJLink PASSWORD (PJLink 口令)	设定 PJLink* 的口令。口令必须为 32 个字符或更短。请不要忘记口令。但是如果忘记口令, 请咨询您的经销商。
HTTP PASSWORD (HTTP 口令)	设定 HTTP 服务器的口令。口令必须为 10 个字符或更短。 当设置了口令时, LOGON 期间将会弹出提示要求您的用户名 (任意) 和口令。
AMX BEACON	当连接至 AMX 的 NetLinx 控制系统支持的网络时, 打开或关闭来自 AMX Device Discovery 的检测。 <i>提示:</i> 当使用支持 AMX Device Discovery 的装置时, 所有 AMX NetLinx 控制系统将会识别装置并从 AMX 服务器下载相应的 Device Discovery Module (设备发现模块)。 勾选复选框将启用从 AMX Device Discovery 检测投影机。 取消勾选复选框将禁用从 AMX Device Discovery 检测投影机。
Extron XTP	本投影机连接到 Extron XTP 发送器时设定此项。勾选复选框将启用与 XTP 发送器的连接。取消勾选复选框将禁用与 XTP 发送器的连接。

注: 如果您忘记口令, 请联系您的经销商。

*什么是 PJLink ?

PJLink 是不同生产商用来控制投影机的标准化协议。此标准协议是由日本办公机械与信息系统产业协会 (JBMIA) 在 2005 年建立的。

本投影机支持 PJLink Class 1 中的所有要求。

即使从菜单中执行了 [重置], PJLink 的设置也不会受到影响。

CRESTRON

• 用于从电脑管理的 ROOMVIEW

DISABLE (闲置)	禁用 ROOMVIEW。
ENABLE (激活)	激活 ROOMVIEW。

• 用于从控制器管理的 CRESTRON CONTROL

DISABLE (闲置)	禁用 CRESTRON CONTROL。
ENABLE (激活)	激活 CRESTRON CONTROL。
IP ADDRESS (IP 地址)	设定 CRESTRON SERVER 的 IP 地址。
IP ID	设定 CRESTRON SERVER 的 IP ID。

• 信息

WIRED LAN (有线局域网)	显示有线局域网连接的设置清单。
UPDATE (更新)	设置发生变更时反映设置。

提示: 仅在与 CRESTRON ROOMVIEW 一起使用时才需要 CRESTRON 设置。

有关更多信息, 请访问 <http://www.crestron.com>

⑪ 储存镜头平移、变焦和聚焦的调整值 [镜头内存]

当使用本投影机的 LENS SHIFT、ZOOM 和 FOCUS 键时，调整值可以存储到投影机存储器中。调整值可以应用到您所选择的信号。这便消除了信号源选择时镜头平移、聚焦和变焦调整的必要性。这里有两种方法，用来保存镜头平移、变焦和聚焦的调整值。

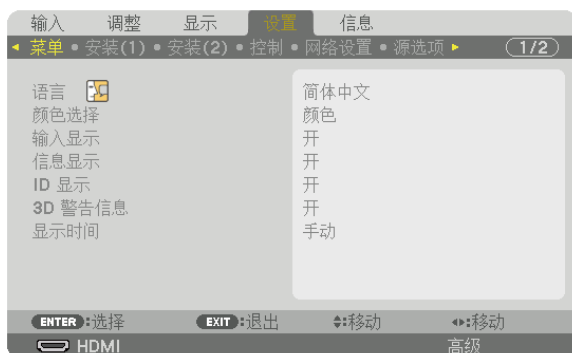
功能名称	说明	参考页
参考镜头内存	调整所有输入信号共用的值。安装时，可以记录两种调整值。如果没有调整值存储在 [镜头内存] 中，则所选的特性中的调整值 ([参考镜头内存]) 将会应用于镜头调整。	→ 请参阅第 117 页
镜头内存	调整各输入信号的值。针对不同显示宽高比或分辨率的信号，使用不同的调整值。在信号源选择时可以应用这些调整值。	→ 请参阅第 100 页

注：

- 使用镜头部件 NP16FL、NP17ZL、NP18ZL、NP19ZL、NP20ZL、NP21ZL 和 NP31ZL 时，更换镜头部件之后一定要执行 [镜头校准]。(→ 请参阅第 17, 117 页)
- 对于镜头部件 NP16FL，诸如 [镜头内存] 功能的存储值仅适用于 [聚焦]。
- 对于镜头部件 NP39ML，[镜头内存] 功能不可用。

欲将您的调整值存储在 [参考镜头内存] 中：

1. 按 **MENU** 键。

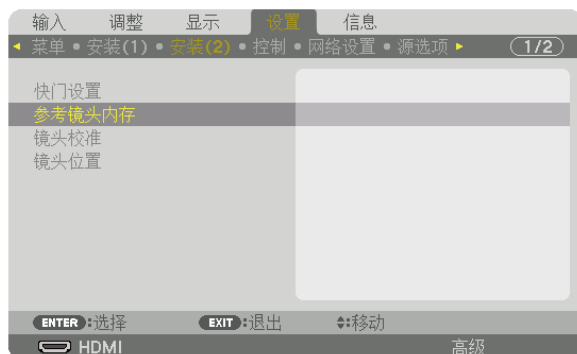


将显示菜单。

2. 按 **▶** 键选择 [设置] 并按 **ENTER** 键。

3. 按 **▶** 键选择 [安装 (2)]。

4. 按 **▼** 键选择 [参考镜头内存] 并按 **ENTER** 键。



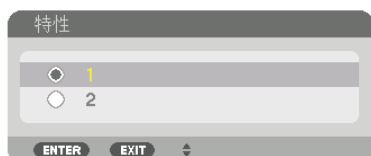
将显示 [参考镜头内存] 画面。

5. 确保已打亮 [特性]，然后按 **ENTER** 键。



出现 [特性] 选择画面。

6. 按 **▼/▲** 键选择 [特性] 号码，然后按 **ENTER** 键。



返回至 [参考镜头内存] 设置画面。

7. 选择 [存储] 并按 ENTER 键。

将显示确认画面。

8. 按 ◀ 键选择 [是] 并按 ENTER 键。

选择 [特性] 号码，并将调整的 [镜头平移]、[变焦] 和 [聚焦] 值保存到其中。

- 镜头平移期间停止投射，设置 [强制静音]。(→ 请参阅第 117 页)

9. 按 MENU 键。

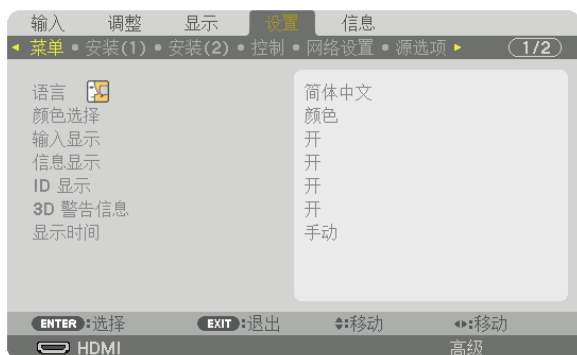
将关闭菜单。

提示：

- 欲存储各个输入信号源的调整值，请使用镜头内存功能。(→ 请参阅第 100 页)

欲从 [参考镜头内存] 中调出您的调整值：

1. 按 **MENU** 键。

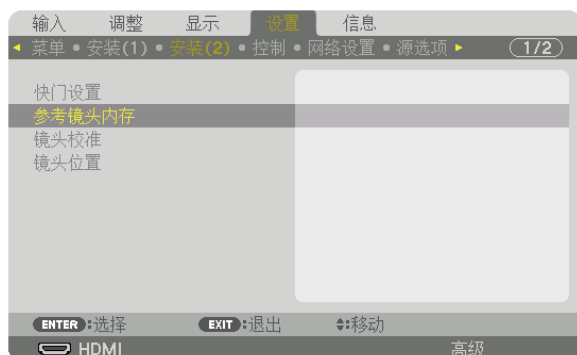


将显示菜单。

2. 按 **▶** 键选择 [设置] 并按 **ENTER** 键。

3. 按 **▶** 键选择 [安装 (2)]。

4. 按 **▼** 键选择 [参考镜头内存] 并按 **ENTER** 键。



将显示 [参考镜头内存] 画面。

5. 确保已打亮 [特性]，然后按 **ENTER** 键。



出现 [特性] 选择画面。

6. 按 **▼/▲** 键选择 [特性] 号码，然后按 **ENTER** 键。



返回至 [参考镜头内存] 设置画面。

7. 选择 [移动] 并按 ENTER 键。

镜头将基于存储在所选的 [特性] 中的调整值进行平移。

8. 按 ◀ 键选择 [是] 并按 ENTER 键。

调整值将应用到现有信号。

9. 按 MENU 键。

将关闭菜单。

提示:

欲从 [镜头内存] 中调出调整值:

1. 从菜单选择 [调整] → [镜头内存] → [移动] 并按 **ENTER** 键。



将显示确认画面。

2. 按 **◀** 键选择 [是] 并按 **ENTER** 键。

投射期间，如果已保存输入信号的调整值，镜头会平移。如果没有保存，镜头会根据存储在所选的 [参考镜头内存] [特性] 号码中的调整值进行平移。

在信号源选择时自动应用调整值:

1. 从菜单选择 [设置] → [安装 (2)] → [参考镜头内存] → [负载信号] 并按 **ENTER** 键。



2. 按 **▼** 键选择 [开] 并按 **ENTER** 键。

这样将依据调整值把镜头自动移至信号源选择时的位置。



注: 使用存储在本投影机中的调整值，镜头内存功能可能无法生成一个完全排列整齐的影像 (由于镜头中的允许偏差)。在调出并应用 [镜头内存] 中的调整值后，请微调镜头平移、变焦和聚焦使得生成尽可能好的影像。

4. 多屏幕投射

① 使用多屏幕投射可以完成的事情

本投影机可单个使用或者安排在多台机器中，以进行多屏幕投射。
这里我们将介绍使用两个投射屏幕的示例。

案例 1

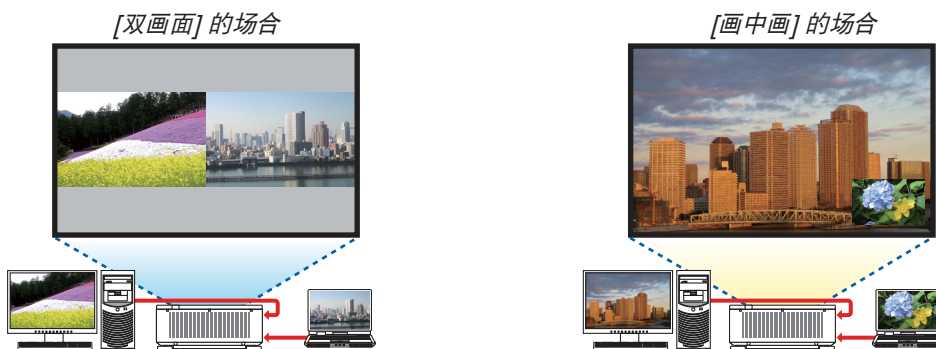
使用单台投影机同时投射两种类型的视频
[画中画/双画面]

案例 2

使用四台投影机 (分辨率: WUXGA) 以 2560 × 1600 像素的分辨率投射视频
[区块划分]

案例 1. 使用单台投影机投射两种类型的视频 [画中画/双画面]

连接示例和投射影像

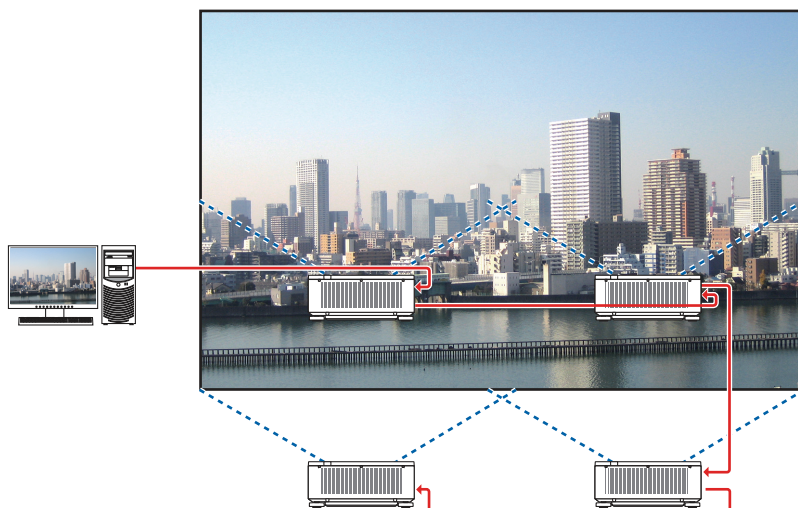


屏幕菜单的操作

显示屏幕菜单中的 [显示] → [画中画/双画面] → [模式] 画面并选择 [画中画] 或 [双画面]。
有关详情，请参阅“4-2 同时显示两个图片”。(→ 请参阅第 67 页)

案例 2. 使用四台投影机 (分辨率: WUXGA) 以 2560×1600 像素的分辨率投射视频 [区块划分]

连接示例和投射影像



屏幕菜单的操作

1 当四台投影机投射时，显示四个类似的视频。

请求经销商，调整各台投影机的投射位置。



2 使用这四台各自的投影机操作其屏幕菜单，以使影像分割成四部分。

显示屏幕菜单中的 [显示] → [多屏幕] → [图像设定] 画面并选择 [区块划分]。

(1) 在横向机器的台数设置画面中，选择 [2 组机器]。(水平方向的机器台数)

(2) 在纵向机器的台数设置画面中，选择 [2 组机器]。(垂直方向的机器台数)

(3) 在设置横向顺序的画面中，选择 [1 号机] 或 [2 号机]。

(看屏幕，左边是 [1 号机]，右边是 [2 号机])

(4) 在设置纵向顺序的画面中，选择 [1 号机] 或 [2 号机]。

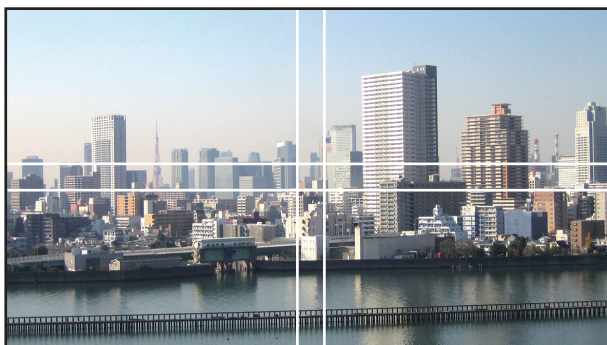
(看屏幕，上边是 [1 号机]，下边是 [2 号机])



3 调整各台投影机的镜头移动，以微调画面的边界。

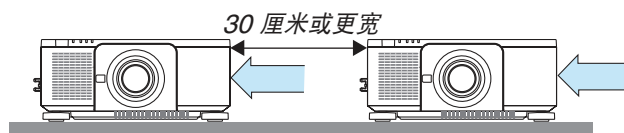
对于进一步微调，请使用各台投影机的屏幕菜单中的 [显示] → [边缘融合] 进行调整。
有关详情，请参阅“4-3 使用 [边缘融合] 显示图片”。

(→ 请参阅第 71 页)

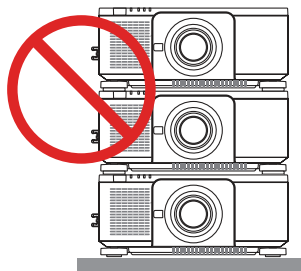


安装投影机时的注意事项

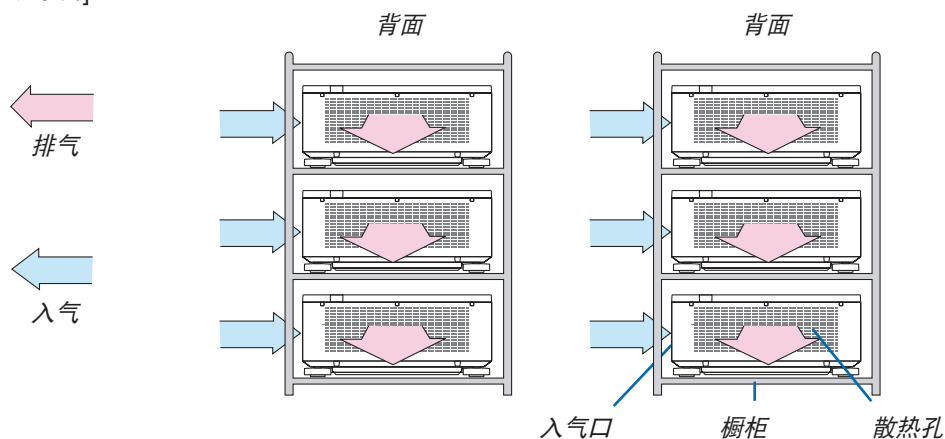
- 并排安装投影机时，各台投影机之间以及入气口和墙壁之间均需留出 30 厘米或更宽的间隔，以使投影机的入气不被阻塞。当入气口和散热孔被阻塞时，投影机内部的温度将会升高并且可能会导致机器故障。



- 可直接叠放两台投影机 (叠加设置)。(→ 请参阅第 155 页) 请勿试图直接叠放三台或更多台投影机。当投影机直接叠放在另一台投影机的上面时，机器可能会掉落，从而导致损坏和故障。



- 使用 3 台或更多台投影机时的安装示例
当安装用于多屏幕投射的 3 台或更多台投影机组合时，推荐按下列方式安装。
[安装示例]



警告

请求经销商，进行投影机安装于天花板等特殊安装服务。切勿自行执行此类特殊安装。投影机可能会掉落并造成人身伤害。安装时应使用足以支撑投影机重量的结实橱柜。请勿将投影机直接叠放在另一台投影机的上面。

注：

- 有关投射距离的范围，请参阅附录“投射距离和屏幕尺寸”。(→ 请参阅第 170 页)

② 同时显示两个图片

投影机有一项功能，这项功能可以让您同时查看两个不同的信号。您有两种模式选择：画中画 (PIP) 模式和双画面 (PICTURE BY PICTURE) 模式。

第一个画面显示中的投射视频称为主画面，随后被召唤出的投射视频称为子画面。

在屏幕菜单中的 [显示] → [画中画/双画面] → [模式] 下选择投射功能 (出厂时的工厂默认设置为画中画)。(→ 请参阅第 102 页)

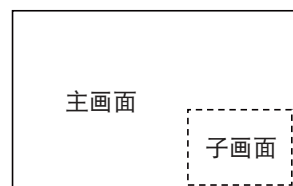
- 开启了电源时投射单个画面。

画中画功能 (PIP)

主画面中显示一个小的子画面。

可以按照以下方式设置并调整子画面。(→ 请参阅第 103 页)

- 选择子画面是显示在屏幕的右上方、左上方、右下方还是左下方 (可以选择子画面的大小并且可微调其位置)
- 用子画面切换主画面显示

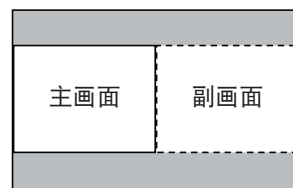


双画面功能 (PICTURE BY PICTURE)

左右并排显示主画面和副画面。

可以按照以下方式设置并调整主画面和副画面。(→ 请参阅第 103 页)

- 选择主画面和副画面的显示边界 (比率)
- 切换主画面和副画面



可显示在主画面和子画面 (或副画面) 中的信号

主画面和子画面 (或副画面) 可投射下列信号。

- 主画面和子画面 (或副画面) 支持高达 WUXGA@60HzRB 的电脑信号。

		子画面或副画面							
		HDMI	DisplayPort	BNC	BNC (复合视频)	BNC(Y/C)	电脑	HDBaseT	SLOT
主画面	HDMI	否		是	是	是	是	否	否
	DisplayPort			是	是	是	是		
	BNC	是	是	否			否	是	是
	BNC (复合视频)	是	是				是	是	是
	BNC(Y/C)	是	是				是	是	是
	电脑	是	是	否	是	是	否	是	是
	HDBaseT	否		是	是	是	是	否	否
SLOT	否		是	是	是	是	否	否	

注：

- 视分辨率而定，有些信号可能无法显示。

投射两个画面

1. 按下 **MENU** 键显示屏幕菜单并选择 **[显示]** → **[画中画/双画面]**。



将显示屏幕菜单中的 **[画中画/双画面]** 画面。

2. 使用 **▼/▲** 键选择 **[子输入]** 并按下 **ENTER** 键。

将显示 **[子输入]** 画面。

3. 使用 **▼/▲** 键选择输入信号并按下 **ENTER** 键。



投射 **[模式]** 下设置的 **[画中画]** 或 **[双画面]** 画面。(→ 请参阅第 102 页)

- 当信号名以灰色显示时，这便意味着无法选择这种信号。
- 通过按下遥控器上的 **PIP/FREEZE** 键，也可选择信号。

4. 按 **MENU** 键。

屏幕菜单将消失。

5. 当返回到单个画面时，再次显示 **[画中画/双画面]** 画面并选择步骤 3 的 **[子输入]** 画面中的 **[关]**。

提示：

- 当使用双画面投射时，若子画面 (或副画面) 不支持该输入信号，将显示黑屏。

主画面与子画面 (或副画面) 的来回切换

1. 按下 **MENU** 键显示屏幕菜单并选择 **[显示]** → **[画中画/双画面]**。



将显示屏幕菜单中的 **[画中画/双画面]** 画面。

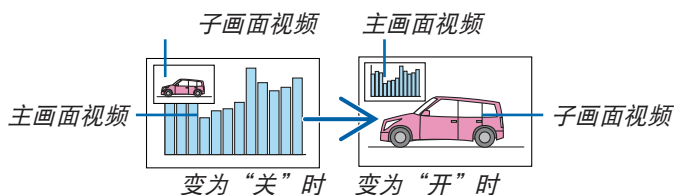
2. 使用 **▼/▲** 键选择 **[图像替换]**，然后按下 **ENTER** 键。

显示切换显示位置的画面。

3. 使用 **▼** 键选择 **[开]**，然后按下 **ENTER** 键。



主画面的视频将与子画面 (或副画面) 的视频切换。



即使切换了显示位置，也不会变更来自 **HDMI OUT** 终端的信号输出。

4. 按 **MENU** 键。

屏幕菜单将消失。

限制事项

- 下列操作仅对主画面有效。
 - 视频的各项调整
 - 使用 D-ZOOM/ZOOM +/- 键进行视频的放大/缩小
然而，放大/缩小取决于 [双画面] 中设定的边界。
 - 测试模式
- 下列操作对主画面和子画面 (或副画面) 均有效。这些操作个别不能应用。
 - 视频的暂时消失
 - 视频暂停
- 正显示 3D 视频时，不能使用 [画中画/双画面]。
- 当使用了 [画中画/双画面] 时，不能使用 [隐蔽式字幕] 和/或 [动态对比度]。
- 当信号输入的分辨率为 1920 × 1200 或更高时，不能使用 [画中画/双画面]。
- HDMI OUT 终端具有中继器功能。输出分辨率由连接的显示器和投影机的最大分辨率所限制。

③ 使用 [边缘融合] 显示图片

通过组合本机上下左右的多台投影机，可以在更大的屏幕上投射高分辨率视频。本投影机配备有“边缘融合功能”，使投射画面的边缘（边界）难以区分。

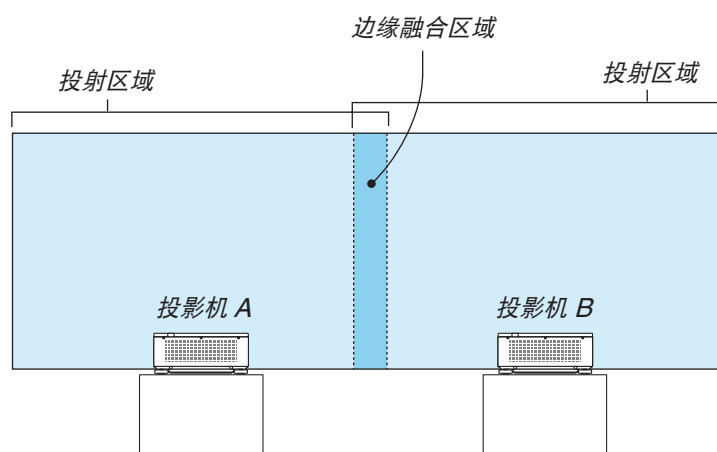
注：

- 有关投影机投射距离，请参阅第 170 页的“投射距离和屏幕尺寸”。
- 执行边缘融合功能之前，请将投影机放置在正确的位置，使其影像变成合适大小的方形，然后进行光学调整（镜头平移、聚焦和变焦）。
- 使用 [光源模式] 下的 [调整] 调整各台投影机的亮度。调整亮度之后，通过将 [持续亮度] 模式设为 [开] 便可保持设定的亮度水平。此外，使用 [参考白平衡] 调整 [对比度] 和 [亮度]。

在解说如何使用边缘融合功能之前

本节解说“示例：并排放置两台投影机”的实例。如下所示，左边的投射区域被称为“投影机 A”，右边的投射区域被称为“投影机 B”。除非下文有特别说明，不然“投影机”便意味着投影机 A 和投影机 B。

示例：并排放置两台投影机



准备：

- 启动投影机并显示信号。
- 当使用遥控器执行设置或调整时，启用 [控件 ID] 以免激活另一台投影机。（→ 请参阅第 124 页）

设置投射画面的重叠**① 启用 [边缘融合]。****1. 按 MENU 键。**

将显示菜单。

2. 选择 [边缘融合]。

将显示 [边缘融合] 画面。使光标与 [模式] 对准，然后按下 ENTER 键。将显示模式画面。

**3. 选择 [模式] → [开] 并按下 ENTER 键。**

这便启用边缘融合功能。可获得以下菜单项目：

[顶部]、[底部]、[左]、[右] 和 [黑色水平]

4. 投影机 A 选择 [右]，投影机 B 选择 [左]。

按 ENTER 键。



可获得以下菜单项目：

[控制]、[标识物]、[范围] 和 [位置]

5. 选择 [控制] → [开] 并按下 ENTER 键。



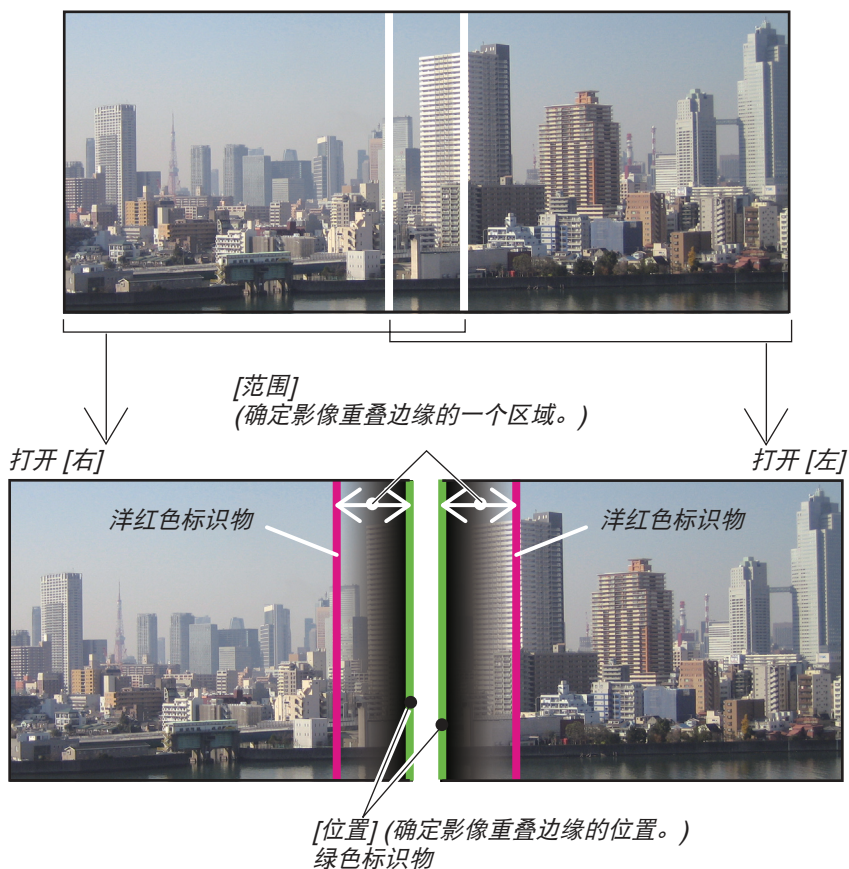
每个 [顶部]、[底部]、[左]、[右] 和 [黑色水平] 都有其自己的 [控制]、[标识物]、[范围] 和 [位置]。

- 对于投影机 A，将 [顶部]、[左] 和 [底部] 的 [控制] 设定成 [关]。同样对于投影机 B，将 [顶部]、[右] 和 [底部] 的 [控制] 设定成 [关]。

② 调整 [范围] 和 [位置]，以确定各投影机投射的影像重叠边缘的一个区域。

打开 [标识物] 将显示洋红色和绿色的标识物。

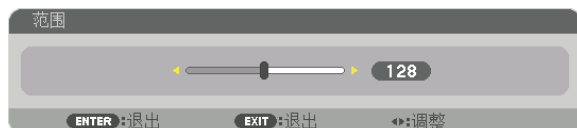
洋红色标识物用于 [范围]，绿色标识物则用于 [位置]。



* 为了便于说明，图示中分开了这 2 个画面。

1 调整 [范围]。

使用 ◀ 或 ▶ 键调整重叠区域。



提示：

- 调整使得一台投影机的标识物与另一台投影机的标识物重叠。

2 调整 [位置]。

使用 ◀ 或 ▶ 键将重叠的影像的一个边缘与另一个边缘对齐。



提示：

- 当显示一个不同分辨率的信号时，从一开始便执行边缘融合功能。
- 当投影机关闭时，[标识物] 的设置不会被存储并且会返回至 [关]。
- 投影机正运行期间若要显示或隐藏标识物，请从菜单打开或关闭 [标识物]。

黑色水平调整

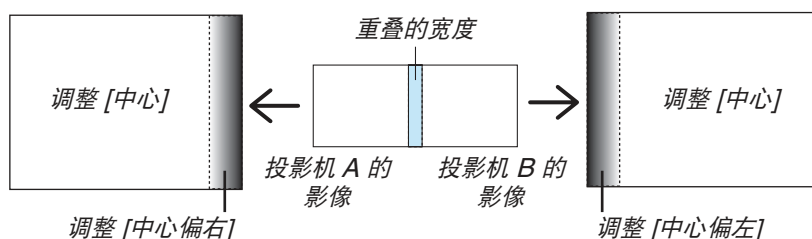
调整重叠区域和多屏幕的非重叠区域 (边缘融合) 的黑色水平。
如果您觉得差异太大, 请调整亮度水平。

注:

此功能仅在打开了 [模式] 时有效。

视打开 [顶部]、[底部]、[左] 和 [右] 的各组合的不同, 可调整的区域也有所不同。

示例: 调整并排放置两台投影机时的黑色水平



1. 打开 [模式]

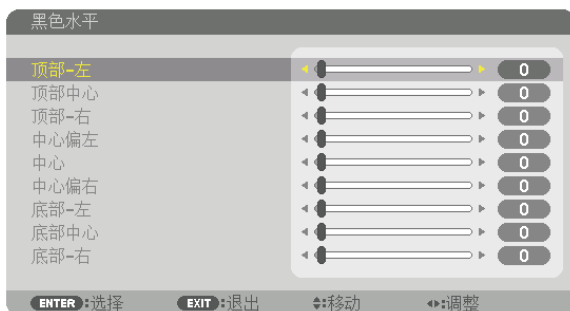
2. 选择 [黑色水平] 并按 **ENTER** 键。

画面将切换至黑色水平调整画面。



3. 使用 **▼** 或 **▲** 键选择项目并使用 **◀** 或 **▶** 调整黑色水平。

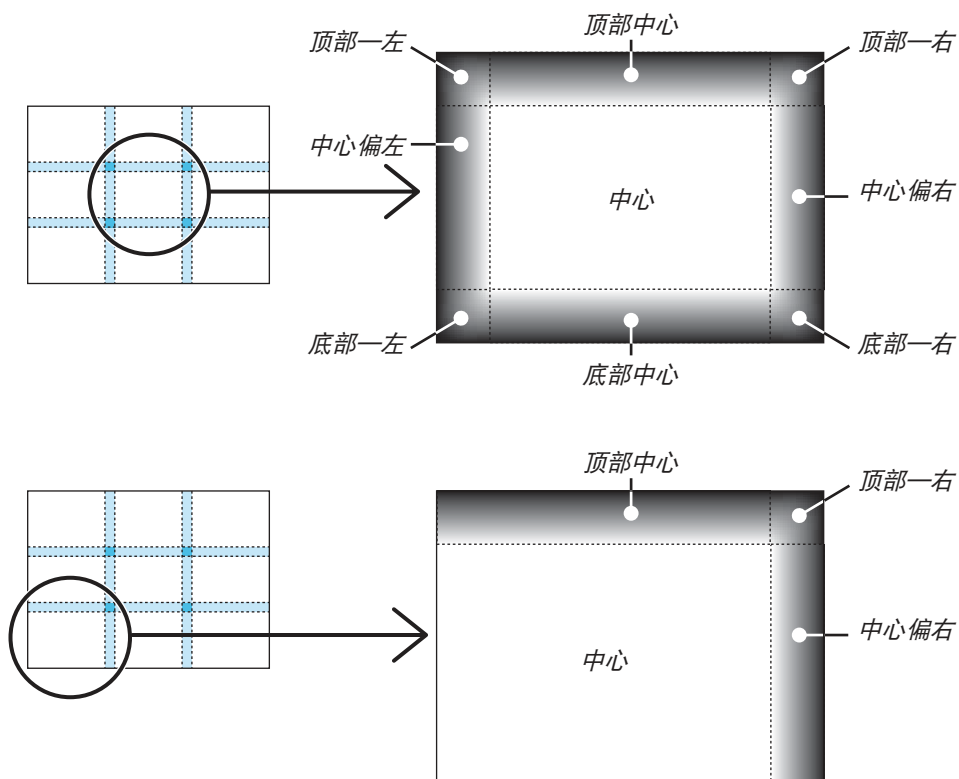
必要时, 对另一台投影机也进行此项操作。



用于黑色水平调整的 9 个分割部分

中心投影机

此功能针对中心投影机的 9 个分割部分以及左下方投影机的 4 个分割部分进行亮度水平的调整，如下所示。



提示:

- 视所选择的边缘融合位置 (顶部、底部、右、左) 的数量而定, 黑色水平分割画面的数量 (最多九个分割部分) 会改变。除此之外, 当选择了顶部/底部和左/右时, 角落的分割画面出现。
- 边缘融合宽度是在范围中设定的宽度, 角落是由顶部/底部或者左/右的交叉面积形成的。
- 可调整 [黑色水平], 仅使其更加明亮。

5. 使用屏幕菜单

① 使用菜单

注：在投射隔行扫描制式的动态视频影像时，屏幕菜单可能出现显示异常。

1. 按遥控器或投影机机箱上的 **MENU** 键显示菜单。



注：底部灰色栏中的命令如 **ENTER**、**EXIT**、**▲▼**、**◀▶** 表示操作的可用键。

2. 按遥控器或投影机机箱上的 **◀▶** 键显示子菜单。

3. 按遥控器或投影机机箱上的 **ENTER** 键打亮最上面一项或第一个页标。

4. 用遥控器或投影机机箱上的 **▲▼** 键选择想调整或设置的项目。

可以使用遥控器或投影机机箱上的 **◀▶** 键选择需要的页标。

5. 按遥控器或投影机机箱上的 **ENTER** 键显示子菜单窗口。

6. 用遥控器或投影机机箱上的 **▲▼◀▶** 键调整级别或开启或关闭所选的项目。

更改将一直存储到再次调整前。

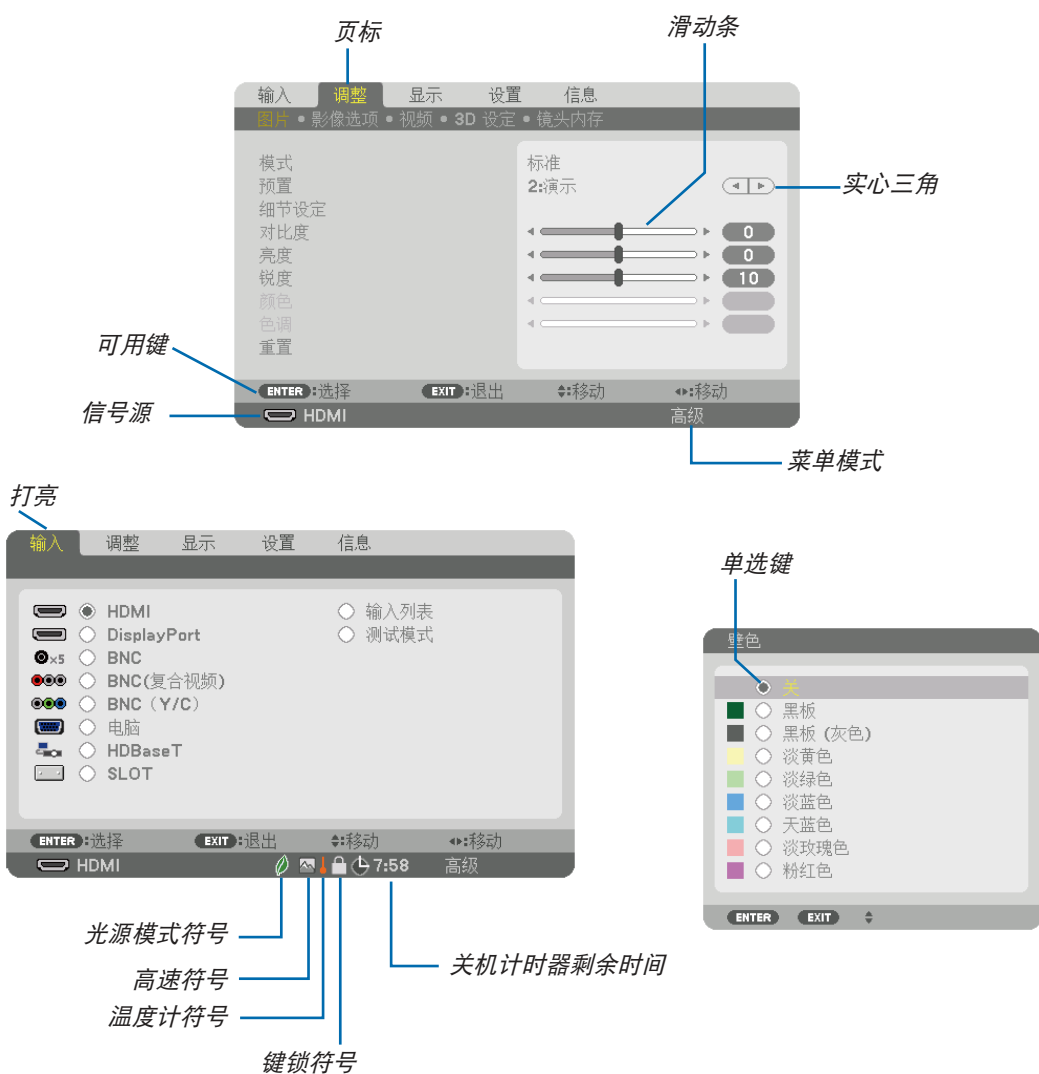
7. 重复第 2-6 步调整其它项，或按遥控器或投影机机箱上的 **EXIT** 键退出菜单显示。

注：显示菜单或消息时，根据信号或设置的不同，可能会丢失几行信息。

8. 按下 **MENU** 键关闭菜单。

要返回前一菜单，按下 **EXIT** 键。

② 菜单元素



菜单窗口或对话框主要包括以下元素：

- 打亮 显示所选择的菜单或项目。
- 实心三角 显示尚有可选项目。被打亮的三角表示该项目正在使用中。
- 页标 显示对话框中的一组功能。选择任何一个页标就会将该页的内容提到最前。
- 单选键 使用此圆形键可在对话框中选择项目。
- 信号源 显示所选择的信号源。
- 菜单模式 显示当前菜单模式：普通或高级。
- 关机计时器剩余时间 当预置 [关机计时器] 时，显示剩余倒数时间。
- 滑动条 显示设置或调整方向。
- 光源模式符号 显示设置了 [光源模式]。
- 键锁符号 显示 [控制面板锁定] 功能已激活。
- 温度计符号 显示因为内部温度太高，[光源模式] 被强制设置成 [节能模式 1]。
- 高速符号 显示 [风扇模式] 被设置成 [高速] 模式。

③ 菜单项目清单

• 阴影区域为普通菜单项目。

由于输入信号源的不同，有些菜单项目将不能使用。

菜单项目		默认	可选项		
输入	HDMI	*			
	DisplayPort	*			
	BNC	*			
	BNC(复合视频)	*			
	BNC(Y/C)	*			
	电脑	*			
	HDBaseT				
	SLOT				
	输入列表				
	测试模式				
调整	图片	模式	标准	标准, 专业	
		预置	*	标准, 演示, 视频, 电影, 图形, sRGB标准色彩, DICOM SIM., EDGE BLENDING	
	细节设定	通用			
		参考	*	标准, 演示, 视频, 电影, 图形, sRGB标准色彩, DICOM SIM., EDGE BLENDING	
		GAMMA 校正*1	选择参考	动态, 自然, 黑暗部分细节	
		屏幕尺寸*2	*	大, 中, 小	
		色温*3	*		
		动态对比度	*	关, 开	
		BrilliantColor	*	关, 中, 高	
		白平衡			
		对比度 红	0		
		对比度 绿	0		
		对比度 蓝	0		
		亮度 红	0		
		亮度 绿	0		
		亮度 蓝	0		
		色彩校正			
		红	色调 饱和度	0	
		绿	色调 饱和度	0	
		蓝	色调 饱和度	0	
		黄色	色调 饱和度	0	
		品红	色调 饱和度	0	
		青色	色调 饱和度	0	
		对比度		0	
		亮度		0	
	锐度		0		
	颜色		0		
	色调		0		
	重置				
	影像选项	时钟频率	*		
		相位	*		
		水平	*		
		垂直	*		
		消隐	*	顶部, 底部, 左, 右	
		过扫描	自动	自动, 0[%], 5[%], 10[%]	

* 星号 (*) 是指根据信号的不同默认设置会改变。

*1 当 [参考] 中选择了 [DICOM SIM.] 以外的选项时, [GAMMA 校正] 项有效。

*2 当 [参考] 中选择了 [DICOM SIM.] 时, [屏幕尺寸] 项有效。

*3 当 [参考] 中选择了 [演示] 或 [标准] 时, [色温] 无效。

5. 使用屏幕菜单

菜单项目		默认	可选项		
调整	影像选项	显示宽高比	自动 (电脑) 自动, 4:3, 5:4, 16:9, 15:9, 16:10, 满, 原始		
		输入分辨率*1	自动 (组合/视频/S-视频) 自动, 4:3, 字符框, 宽屏, 放大		
			自动 (组合/视频/S-视频) 自动, 4:3, 字符框, 宽屏, 满		
	视频	减少干扰	减少随机干扰	* 关, 低, 中, 高	
			减少蚊子干扰	关 关, 低, 中, 高	
			块状噪声减弱	关 关, 低	
		消除隔行扫描	正常	正常, 动态图像, 静态图像	
		对比度增强	模式	自动	关, 自动, 正常
			增益		
	信号类型	自动	自动, RGB, 组合		
	视频电平	自动	自动, 正常, 增强型, 超白		
	3D 设定	格式	自动	自动, 关(2D), 帧封装, 并排(半), 并排(全), 顶部和底部, 可选帧, 可选线路	
		左/右 反转	关	关, 开	
	镜头内存	存储			
移动					
重置					
显示	画中画/双画面	子输入	关, HDMI, DisplayPort, BNC, BNC(复合视频), BNC(Y/C), 电脑, HDBaseT, SLOT		
		模式	画中画 画中画, 双画面		
		图像替换	关 关, 开		
		画中画设定	开始位置	顶部-左	顶部-左, 顶部-右, 底部-左, 底部-右
			水平位置		
			垂直位置		
	尺寸	中	大, 中, 小		
	边界				
	几何修正	梯形修正	水平		
			垂直		
			倾斜		
			投射比		
		基础		顶部-左, 顶部, 顶部-右, 左, 右, 底部-左, 底部, 底部-右	
		水平转角		顶部-左, 顶部, 顶部-右, 左, 右, 底部-左, 底部, 底部-右	
		垂直转角		顶部-左, 顶部, 顶部-右, 左, 右, 底部-左, 底部, 底部-右	
		枕形失真	顶部		
			底部		
			左/右		
	PC 工具	关	关, 1, 2, 3		
	边缘融合	模式	关	关, 开	
		顶部	控制	开	关, 开
			标识物	开	关, 开
			范围/位置		
		底部	控制	开	关, 开
			标识物	开	关, 开
			范围/位置		
		左	控制	开	关, 开
标识物			开	关, 开	
范围/位置					
右		控制	开	关, 开	
		标识物	开	关, 开	
		范围/位置			

* 星号 (*) 是指根据信号的不同默认设置会改变。

*1 当 COMPUTER 或 BNC 信号被选为输入终端时, [输入分辨率] 项有效。

5. 使用屏幕菜单

菜单项目			默认	可选项			
显示	边缘融合	黑色水平	顶部一左				
			顶部中心				
			顶部一右				
			中心偏左				
			中心				
			中心偏右				
			底部一左				
			底部中心				
	多屏幕	白平衡		模式	关	关, 开	
				对比度 白			
				对比度 红			
				对比度 绿			
				对比度 蓝			
				亮度 白			
				亮度 红			
				亮度 绿			
图像设定		放大		模式	关	关, 放大, 区块划分	
				水平缩放			
垂直缩放							
水平位置							
区块划分		宽度		1组机器, 2组机器, 3组机器, 4组机器			
		高度		1组机器, 2组机器, 3组机器, 4组机器			
		水平位置		1号机, 2号机, 3号机, 4号机			
		垂直位置		1号机, 2号机, 3号机, 4号机			
设置	菜单	语言	ENGLISH, DEUTSCH, FRANÇAIS, ITALIANO, ESPAÑOL, SVENSKA, 日本語	ENGLISH	ENGLISH, DEUTSCH, FRANÇAIS, ITALIANO, ESPAÑOL, SVENSKA, 日本語		
			DANSK, PORTUGUÊS, ČEŠTINA, MAGYAR, POLSKI, NEDERLANDS, SUOMI		DANSK, PORTUGUÊS, ČEŠTINA, MAGYAR, POLSKI, NEDERLANDS, SUOMI		
			NORSK, TÜRKÇE, РУССКИЙ, عربي, Ελληνικά, 简体中文, 한국어		NORSK, TÜRKÇE, РУССКИЙ, عربي, Ελληνικά, 简体中文, 한국어		
			ROMÂNĂ, HRVATSKA, БЪЛГАРСКИ, INDONESIA, हिन्दी, ไทย, ئۇيغۇر, 繁體中文		ROMÂNĂ, HRVATSKA, БЪЛГАРСКИ, INDONESIA, हिन्दी, ไทย, ئۇيغۇر, 繁體中文		
			颜色选择	颜色	颜色, 单色		
			输入显示	开	关, 开		
			信息显示	开	关, 开		
			ID 显示	开	关, 开		
	3D 警告信息	开	关, 开				
	安装 (1)			显示时间	自动 45 秒	手动, 自动 5 秒, 自动 15 秒, 自动 45 秒	
				方位	自动	自动, 桌面正投, 吊顶背投, 桌面背投, 吊顶正投	
				屏幕类型	任意	任意, 4:3 屏幕, 16:9 屏幕, 16:10 屏幕	
				壁色	关	关, 黑板, 黑板 (灰色), 淡黄色, 淡绿色, 淡蓝色, 天蓝色, 淡玫瑰色, 粉红色	
				风扇模式	自动	自动, 高速	
				光源模式	光源模式	正常	正常, 节能模式1, 节能模式2
					持续亮度调整	关	关, 开
参考白平衡					对比度 红		
					对比度 绿		
					对比度 蓝		
	亮度 红						
3D 眼镜		亮度 绿					
		亮度 蓝					
3D 眼镜			DLP® Link	DLP® Link, 其他			

5. 使用屏幕菜单

菜单项目			默认	可选项				
设置	安装 (2)	快门设置	开启快门	打开	打开, 关闭			
			图片静音快门	打开	打开, 关闭			
			淡入时间		0-10 秒			
			淡出时间		0-10 秒			
		参考镜头内存	特性	1	1, 2			
			存储					
			移动					
			重置					
			负载信号	关	开, 关			
		强制静音	关	开, 关				
	镜头校准							
	镜头位置	原始位置						
		类型		NP39ML				
	控制	管理员模式	菜单模式	高级	高级, 普通			
			不保存设定值	关	关, 开			
			新口令					
			确认口令					
			程序计时器	设置	激活	关	关, 开	
					编辑	激活		关, 开
						日期		星期日, 星期一, 星期二, 星期三, 星期四, 星期五, 星期六, 星期一-星期五, 星期一-星期六, 每天
						时间		
						函数		功率, 输入, 光源模式
						高级设置		
		功率				关	关, 开	
		输入				HDMI	HDMI, DisplayPort, BNC, BNC(复合视频), BNC(Y/C), 电脑, HDBaseT, SLOT	
		光源模式			正常	正常, 节能模式1, 节能模式2		
		重复			关	关, 开		
删除								
UP								
DOWN								
返回								
工具		时区设置	GMT(格林威治标准时间)		-12:00, -11:30, -11:00, -10:30, -10:00, -09:30, -09:00, -08:30, -08:00, -07:30, -07:00, -06:30, -06:00, -05:30, -05:00, -04:30, -04:00, -03:30, -03:00, -02:30, -02:00, -01:30, -01:00, -00:30, 00:00, +00:30, +01:00, +01:30, +02:00, +02:30, +03:00, +03:30, +04:00, +04:30, +05:00, +05:30, +06:00, +06:30, +07:00, +07:30, +08:00, +08:30, +09:00, +09:30, +10:00, +10:30, +11:00, +11:30, +12:00, +12:30, +13:00			
			日期 MM/DD/YYYY					
		日期和时间设置	时间 HH:MM					
			互联网时间服务器	关	关, 开			
			IP 地址					
		夏季时设置	更新					
			激活	关	关, 开			
			月(起始)		1, 2, 3, 4, 5, 6, 7, 8, 9, 10, 11, 12			
			日(起始)		第一周, 第二周, 第三周, 第四周, 上周			
				星期日、星期一、星期二、星期三、星期四、星期五、星期六				
时间(起始)								
月(退出)			1, 2, 3, 4, 5, 6, 7, 8, 9, 10, 11, 12					
日(退出)			第一周, 第二周, 第三周, 第四周, 上周					
		星期日、星期一、星期二、星期三、星期四、星期五、星期六						
时间(退出)								
时差		+01:00, +00:30, -00:30, -01:00						
鼠标			(注) 不能用于本机器。					

5. 使用屏幕菜单

菜单项目		默认	可选项		
设置	控制	控制面板锁定	关, 开		
		安全	关, 开		
		通讯速率	38400bps	4800bps, 9600bps, 19200bps, 38400bps, 115200bps	
		控件ID	控件ID编号 控件ID	1 关, 开	
		遥控感应器	前面/后面	前面/后面, 前面, 后面, HDBaseT	
	网络设置	有线局域网	特性文件	闲置, 特性文件 1, 特性文件 2	
			DHCP	关, 开	
			IP 地址	192.168.0.10	
			子网屏蔽	255.255.255.0	
			网关	192.168.0.1	
			自动 DNS	关, 开	
			DNS 设置		
			重新连接		
		投影仪名称	投影仪名称	PX803UL Series	
		域	主机名 域名	necpj	
		邮件提醒	邮件提醒		关, 开
			主机名		
			域名		
			发送者地址		
			SMTP 服务器名称		
			接收者地址 1		
			接收者地址 2		
		接收者地址 3			
			邮件测试		
	网络服务	HTTP 服务器	新口令 确认口令		
		PJLink	新口令 确认口令		
		AMX BEACON		关, 开	
		CRESTRON	ROOMVIEW CRESTRON CONTROL (激活, CONTROLLER IP ADDRESS, IP ID)		关, 开
			Extron XTP		关, 开
		源选项	自动调整	正常	关, 正常, 精细
	色彩系统		BNC(复合视频)	自动	自动, NTSC3.58, NTSC4.43, PAL, PAL-M, PAL-N, PAL60, SECAM
			BNC(Y/C)	自动	自动, NTSC3.58, NTSC4.43, PAL, PAL-M, PAL-N, PAL60, SECAM
	默认输入选择		上次输入	上次输入, 自动, HDMI, DisplayPort, BNC, BNC(复合视频), BNC(Y/C), 电脑, HDBaseT, SLOT	
隐蔽式字幕	关		关, 字幕1, 字幕2, 字幕3, 字幕4, 文字1, 文字2, 文字3, 文字4		
	背景	蓝	蓝, 黑, 标志		
电源选项	待机模式	正常	正常, 网络待机		
	直接通电	关	关, 开		
	自动通电选择	关	关, HDMI, DisplayPort, 电脑, HDBaseT, SLOT		
	自动断电	1:00	关, 0:05, 0:10, 0:15, 0:20, 0:30, 1:00		
	关机计时器	关	关, 0:30, 1:00, 2:00, 4:00, 8:00, 12:00, 16:00		
	SLOT 电源	投影仪开启 投影仪待机	开 激活	关, 开 激活, 闲置	
重置	现有信号				
	所有数据				
	所有数据 (包括输入列表)				

菜单项目		默认	可选项	
信息	使用时间	已使用光源小时数		
		CO2减排总量		
	信号源(1)	输入端口		
		分辨率		
		水平频率		
		垂直频率		
		同步类型		
		同步极性		
		扫描类型		
		信号源名		
	信号源(2)	项目号码		
		信号类型		
		视频类型		
		位深度		
		视频电平		
		连接速率		
		链接通道		
	信号源(3)	3D 格式		
		输入端口		
		分辨率		
		水平频率		
		垂直频率		
		同步类型		
		同步极性		
		扫描类型		
	信号源(4)	信号源名		
		项目号码		
		信号类型		
		视频类型		
		位深度		
		视频电平		
		连接速率		
	有线局域网	链接通道		
3D 格式				
IP 地址				
VERSION(1)	子网屏蔽			
	网关			
	MAC 地址			
其他	FIRMWARE			
	DATA			
	SUB-CPU			
	日期时间			
HDBaseT	投影仪名称			
	MODEL NO.			
	SERIAL NUMBER			
HDBaseT	CONTROL ID (设置了 [控件 ID] 时)			
	信号质量			
	操作模式			
HDBaseT	链接状态			
	HDMI 状态			

④ 菜单说明及功能 [输入]



HDMI

投射连接至 HDMI IN 终端的机器的视频。

DisplayPort

投射连接至 DisplayPort IN 终端的机器的视频。

BNC

投射连接至视频输入终端的机器的视频。
(投射模拟 RGB 信号或组合信号。)

BNC(复合视频)

投射连接至 BNC(CV) 视频输入终端的机器的视频。
(投射复合视频信号。)

BNC(Y/C)

投射连接至 BNC (Y/C) 视频输入终端的机器的视频。
(投射 S-视频信号。)

电脑

投射连接至 COMPUTER IN 终端的机器的视频。
(投射模拟 RGB 信号或组合信号。)

HDBaseT

投射 HDBaseT 或有线局域网信号。

SLOT

投射来自插入 SLOT 中的可选板 (另售) 的图片。

输入列表

显示信号列表。请参阅后续几页。

测试模式

关闭菜单并切换至测试模式画面。
使用 ◀▶ 键选择此模式。

使用输入列表

您对信号源做了任何调整，所调整的内容都将自动记录到输入列表中。必要时，记录信号（调整值）都可从输入列表中加载。

输入列表中最多可记录 100 种样式。如果输入列表中已经记录了 100 种样式，显示出错消息并且不能记录其它多余样式。因此您应该删除不再需要的信号（调整值）。

显示输入列表

1. 按 **MENU** 键。

将显示菜单。

2. 按 **◀** 或 **▶** 键选择 [输入]。

将显示输入列表。



3. 使用 **◀**、**▶**、**▲** 或 **▼** 选择 [输入列表] 并按 **ENTER** 键。

将显示输入列表窗口。

如果没有显示输入列表窗口，请切换菜单至 [高级]。

欲在 [高级] 和 [普通] 之间切换菜单，请选择 [设置] → [控制] → [工具] → [管理员模式] → [菜单模式]。(→ 请参阅第 118 页)



将当前投射信号输入输入列表 [存储]

1. 按 ▲ 或 ▼ 键选择任何编号。
2. 按 ◀ 或 ▶ 键选择 [存储] 并按 ENTER 键。



从输入列表调出信号 [装入]

按 ▲ 或 ▼ 键选择一个信号并按 ENTER 键。

从输入列表编辑信号 [编辑]

1. 按 ▲ 或 ▼ 键选择一个您要编辑的信号。
2. 按 ◀、▶、▲ 或 ▼ 键选择 [编辑] 并按 ENTER 键。

将显示编辑窗口。



信号源名	输入一个信号名称。可使用最多 18 位字母数字的字符。
输入	可更改输入终端。可在 HDMI/DisplayPort/BNC/BNC (复合视频)/BNC (Y/C)/电脑/HDBaseT/SLOT 之间切换。
锁定	设置该项后若执行 [全部删除], 所选信号不会被删除。执行 [锁定] 后, 不能保存发生的更改。
跳过	设置该项后, 自动搜索时就会跳过所选的信号。

3. 设定上述项目, 然后选择 [确认] 并按 ENTER 键。

注: 输入端口不能更改为当前投射的信号。

从输入列表剪切信号 [剪切]

1. 按 ▲ 或 ▼ 键选择一个您要删除的信号。
2. 按 ◀、▶、▲ 或 ▼ 键选择 [剪切] 并按 ENTER 键。
信号将从输入列表删除且删除的信号将显示在输入列表底部的剪贴板上。

注:

- 无法删除当前投射的信号。
 - 当选择了锁定的信号时，将以灰色显示信号，说明此信号不可用。
-

提示:

- 剪贴板上的数据可以粘贴到输入列表上。
- 剪贴板上的数据在输入列表关闭后不会丢失。

从输入列表复制和粘贴信号 [复制]/[粘贴]

1. 按 ▲ 或 ▼ 键选择一个您要复制的信号。
2. 按 ◀、▶、▲ 或 ▼ 键选择 [复制] 并按 ENTER 键。
复制的信号将显示在输入列表底部的剪贴板上。
3. 按 ◀ 或 ▶ 键移至列表。
4. 按 ▲ 或 ▼ 键选择一个信号。
5. 按 ◀、▶、▲ 或 ▼ 键选择 [粘贴] 并按 ENTER 键。
剪贴板上的数据将粘贴到该信号。

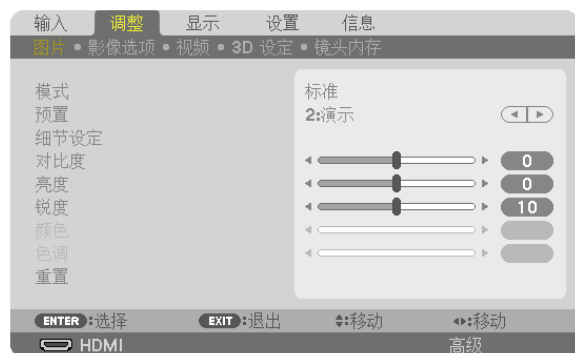
从输入列表删除所有信号 [全部删除]

1. 按 ◀、▶、▲ 或 ▼ 键选择 [全部删除] 并按 ENTER 键。
将显示确认信息。
2. 按 ◀ 或 ▶ 键选择 [是] 并按 ENTER 键。

注: 无法删除锁定的信号。

⑤ 菜单说明及功能 [调整]

[图片]



[模式]

该功能可以确定如何为各个输入 [预置] 的 [细节设定] 保存设置。

标准 为 [预置] 的各项保存设置。(预置 1 至 8)

专业 为各个输入的 [图片] 保存所有设置。

注:

- 当显示 [测试模式] 时, 无法选择 [模式]。

[预置]

该功能允许您选择投射影像的最佳设置。

您可以调节黄色、青色和品红的色调。

共有八种工厂预置可对不同类型的影像进行优化。您同样可以用 [细节设定] 对用户可调节的设置进行 GAMMA 或色彩定制。

您的设定可保存到 [预置 1] 至 [预置 8]。

标准 建议在灯光明亮的房间里使用。

演示 建议用于 PowerPoint 文件演示。

视频 建议用于观看常规的电视节目。

电影 建议用于电影。

图形 建议用于图形。

sRGB 标准色彩 标准色彩值。

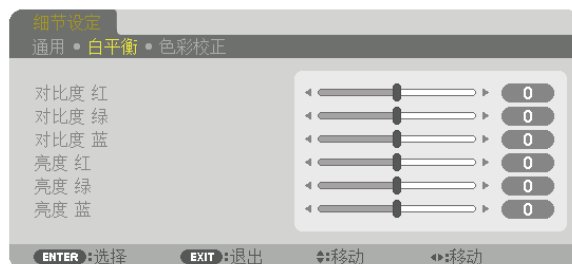
DICOM SIM 建议用于仿真模式中的 DICOM 格式数据。

EDGE BLENDING 建议用于边缘融合。

注:

- [DICOM SIM.] 选项仅为了培训/参考, 不能将其用于实际诊断。
- DICOM 代表医学数字影像传输。它是由美国放射学会 (ACR) 和美国电器制造商协会 (NEMA) 发布的一个标准。
此标准指定了数字影像数据从一个系统移动到另一个系统的方法。

[细节设定]



[通用]

保存您定制的设置 [参考]

该功能可将您定制的设置保存于 [预置 1] 至 [预置 8]。

首先，从 [参考] 中选择一个基本预置模式，然后设置 [GAMMA 校正] 和 [色温]。

标准..... 建议在灯光明亮的房间里使用。

演示..... 建议用于 PowerPoint 文件演示。

视频..... 建议用于观看常规的电视节目。

电影..... 建议用于电影。

图形..... 建议用于图形。

sRGB 标准色彩 标准色彩值。

DICOM SIM..... 建议用于仿真模式中的 DICOM 格式数据。

EDGE BLENDING 建议用于边缘融合。

选择 Gamma 校正模式 [GAMMA 校正]

[选择] 中的各模式修正投射影像的色调并建议用于：

动态..... 创建高对比度图像。

自然..... 以自然色调重现图像。

黑暗部分细节 强调图像的黑暗区域的细节。

在 [参考] 中，可调整投射影像的修正值。更高的值表示更进一步的修正。

注：当 [细节设定] 中选择了 [DICOM SIM.] 时，该功能不可用。

选择用于 DICOM SIM 的屏幕尺寸 [屏幕尺寸]

该功能将执行 GAMMA 校正，以适用于屏幕尺寸。

- 大 用于 150 英寸的屏幕尺寸。
- 中 用于 100 英寸的屏幕尺寸。
- 小 用于 50 英寸的屏幕尺寸。

注:

- 该功能仅在 [细节设定] 中选择了 [DICOM SIM.] 时有效。
- 修正值视投射影像的不同也随着改变。

调整色温 [色温]

该选项用于选择您想要的色温。

可以 500 K 为单位设定一个 5000 K 和 10500 K 之间的值。

注:

- 若在 [参考] 中选择了 [标准]，此功能无效。
- 若在 [参考] 中选择了 [演示]，[色温] 的可选范围为 3 个等级 (0、1 和 3)。

调整亮度和对比度 [动态对比度]

如果选择了 [开]，则依据图片使用了最佳对比度。

注:

- 视状态而定，可能无法选择 [动态对比度] 等投影机设置。

[BrilliantColor]

选择白色的亮度。

选择选项从 [中] 改成 [高]，会增加白色的亮度。

注:

- 若在 [参考] 菜单下选择了 [标准] 或 [演示]，则不能更改 [BrilliantColor]。

调整白平衡 [白平衡]

该功能可以调整白平衡。每种颜色 (RGB) 的对比度用来调整画面的白色水平；每种颜色 (RGB) 的亮度用来调整画面的黑色水平。

[色彩校正]

校正所有信号的色彩。

调整红、绿、蓝、黄色、品红和青色等颜色的色调。

红	色调	+ 方向	品红方向
		- 方向	黄色方向
	饱和度	+ 方向	鲜艳
		- 方向	暗淡
绿	色调	+ 方向	黄色方向
		- 方向	青色方向
	饱和度	+ 方向	鲜艳
		- 方向	暗淡
蓝	色调	+ 方向	青色方向
		- 方向	品红方向
	饱和度	+ 方向	鲜艳
		- 方向	暗淡
黄色	色调	+ 方向	红方向
		- 方向	绿方向
	饱和度	+ 方向	鲜艳
		- 方向	暗淡

品红	色调	+ 方向	蓝色方向
		- 方向	红方向
	饱和度	+ 方向	鲜艳
		- 方向	暗淡
青色	色调	+ 方向	绿方向
		- 方向	蓝色方向
	饱和度	+ 方向	鲜艳
		- 方向	暗淡

[对比度]

根据输入的信号来调整影像的强度。

[亮度]

调整影像的亮度水平或背景光栅强度。

[锐度]

控制影像的精度。

[颜色]

增大或减小彩色饱和水平。

[色调]

从 +/- 绿色至 +/- 蓝色切换颜色。红色水平作为参考用。

输入信号	对比度	亮度	锐度	颜色	色调
“电脑/DisplayPort/HDMI/HDBaseT”的 RGB 系	是	是	是	否	否
“电脑/DisplayPort/HDMI/HDBaseT”的组合系	是	是	是	是	是
复合视频/S-视频	是	是	是	是	是

是 = 可调节，否 = 不可调节

注：

- 当显示 [测试模式] 时，无法调整 [对比度]、[亮度]、[锐度]、[颜色] 和 [色调]。

[重置]

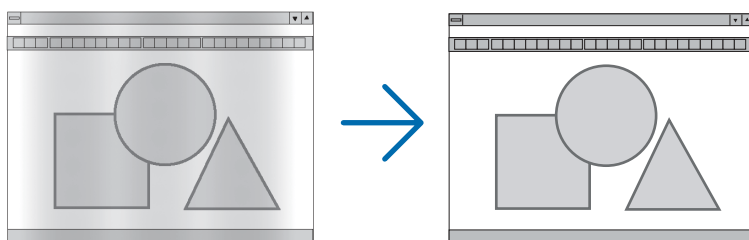
除了以下，[图片] 的设置和调整会返回到工厂设置：预置 [预置] 屏幕内的数字和 [参考]。当前未选择的 [预置] 屏幕内 [细节设定] 的设置和调整不会被重置。

[影像选项]



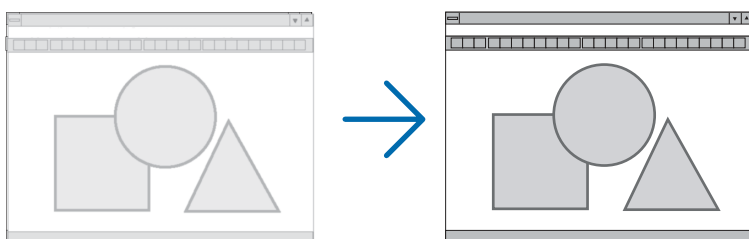
调整时钟频率和相位 [时钟频率/相位]

可以手动调整时钟频率和相位。



时钟频率 使用此项功能可微调电脑影像或去除可能出现的垂直条纹。此功能可通过调整时钟频率来去除影像上的水平条纹。

若第一次连接到电脑，这项调整可能是必需的。



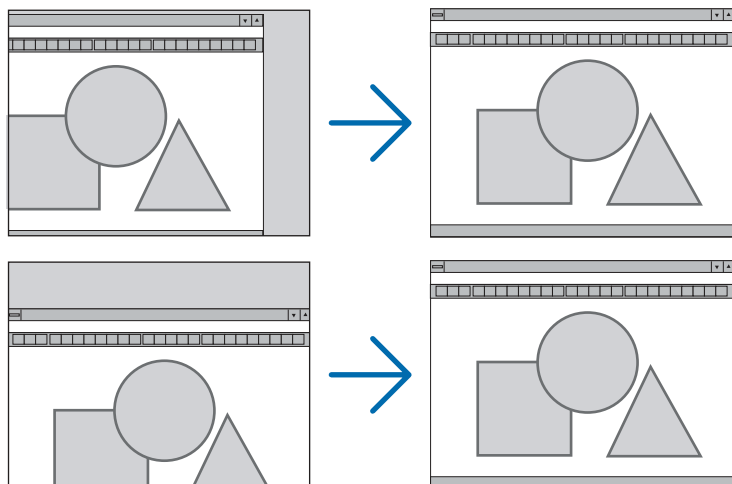
相位 使用此项功能可调整时钟相位或减少视频噪音，视点干扰或串扰。(在部分影像出现晃动时此症状很明显。)

[相位] 仅在 [时钟频率] 调整完成后才可进行。

注：[时钟频率] 和 [相位] 项仅对 RGB 信号有效。

调整水平/垂直位置 [水平/垂直]

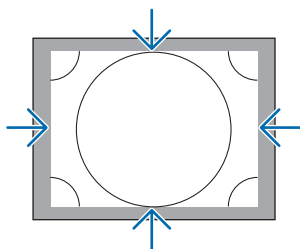
水平和垂直调整影像的位置。



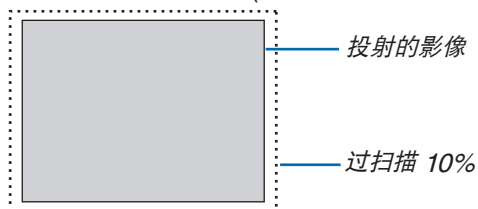
- 调整 [时钟频率] 和 [相位] 时，影像可能会失真。但是，这不是故障。
- [时钟频率]、[相位]、[水平] 和 [垂直] 的调整将被储存到现有信号的存储器内。下次投射同样分辨率、水平和垂直频率的信号时，其调整值将被自动导出并应用。
要删除储存在存储器内的调整值，从菜单选择 [重置] → [现有信号] 并重置调整值。

[消隐]

调整输入信号顶部、底部、左侧和右侧边缘的显示范围 (消隐)。

**选择过扫描百分比 [过扫描]**

选择信号的过扫描百分比 (自动、0%、5% 和 10%)。



注:

- 在下列情况下，[过扫描] 项不可用：
 - 在 [显示宽高比] 中选择了 [原始] 时

选择显示宽高比 [显示宽高比]

使用此项功能选择屏幕的垂直/水平显示宽高比。

设置显示宽高比之前选择 [安装 (1)] 中的屏幕类型 (4:3 屏幕、16:9 屏幕或 16:10 屏幕)。(→ 请参阅第 114 页)
本投影机自动识别要输入的信号并设定最佳的显示宽高比。

电脑信号



组合/视频/S-视频信号

当屏幕类型设置为 4:3 时:

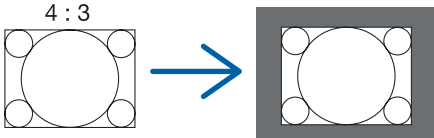
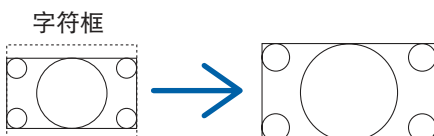
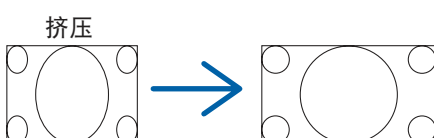
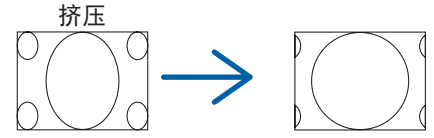


当屏幕类型设置为 16:9 或 16:10 时:



	分辨率	显示宽高比
VGA	640 × 480	4:3
SVGA	800 × 600	4:3
XGA	1024 × 768	4:3
WXGA	1280 × 768	15:9
WXGA	1280 × 800	16:10
HD(FWXGA)	1366 × 768	约 16:9
WXGA+	1440 × 900	16:10
SXGA	1280 × 1024	5:4
SXGA+	1400 × 1050	4:3
WXGA++	1600 × 900	16:9
UXGA	1600 × 1200	4:3
WSXGA+	1680 × 1050	16:10
FHD(1080P)	1920 × 1080	16:9
WUXGA	1920 × 1200	16:10
WQXGA	2560 × 1600	16:10

可选项	功能
自动	投影机将自动确定输入的信号并以适当的显示宽高比显示。视信号而定，投影机可能会错误确定显示宽高比。遇此情况，请从下列显示宽高比中选择正确的显示宽高比。
4:3	影像以 4:3 的显示宽高比显示。
5:4	影像以 5:4 的显示宽高比显示。
16:9	影像以 16:9 的显示宽高比显示。
15:9	影像以 15:9 的显示宽高比显示。
16:10	影像以 16:10 的显示宽高比显示。

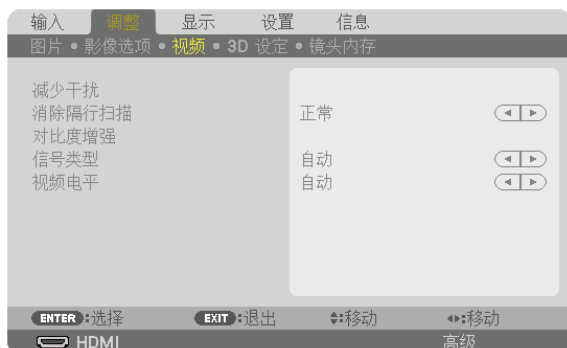
可选项	功能
原始	<p>当输入的电脑信号的分辨率低于或高于投影机的原始分辨率时，投影机以其真实的分辨率显示当前影像。(→ 请参阅第 3 页)</p> <p>当输入的电脑信号的分辨率高于投影机的原始分辨率时，将显示影像的中心部分。</p> 
字符框	<p>字符框信号的影像 (16:9) 在水平和垂直方向上等同比例延展，以适合屏幕。</p> 
宽屏	<p>挤压信号的影像 (16:9) 以 16:9 向左右延展。</p> 
放大	<p>挤压信号的影像 (16:9) 以 4:3 向左右延展。</p> <p>显示的影像的左右边缘被裁切，所以无法看到显示影像的全部。</p> 
满	<p>投射成全屏幕尺寸。</p>

提示:

- 当选择了 [16:9], [15:9] 或 [16:10] 显示宽高比时，可用 [位置] 垂直调整影像位置。
- 术语“字符框”指的是一个比 4:3 影像更具横向特征的影像。它是视频信号源的标准显示宽高比。
字符框信号具有“1.85:1” (Vista 尺寸) 或“2.35:1” (用于电影胶片的影院范围尺寸) 的显示宽高比。
- 术语“挤压”指的是显示宽高比从 16:9 转换到 4:3 的压缩影像。

[输入分辨率]

当无法辨别来自电脑视频输入终端或 BNC 视频输入终端 (模拟 RGB) 的输入信号的分辨率时，便自动指定分辨率。

[视频]**使用减少干扰 [减少干扰]**

当投射视频影像时，您可以使用此 [减少干扰] 功能来减少画面干扰 (粗糙和失真)。本机配备有三种减少干扰功能。依据干扰的类型选择此功能。视干扰等级而定，减少干扰效果可以设定成 [关]、[低]、[中] 或 [高]。对于 SDTV、HDTV 信号和组合信号输入，可以选择 [减少干扰]。

减少随机干扰 减少影像中闪动的随机干扰。

减少蚊子干扰 减少在蓝光光盘回放过程中影像边缘周围出现的蚊子干扰。

块状噪声减弱 通过选择 [开] 减弱块状噪声或马赛克状图形。

选择隔行逐行转换过程模式 [消除隔行扫描]

此功能允许您为视频信号选择一个隔行至逐行转换过程。

正常 从静态影像自动辨别动态影像，以创建清晰的影像。如果有一些明显的抖动和干扰，请选择 [动态图像]。

动态图像 投射动态影像时选择此项。此项适用于含有很多抖动和干扰的信号。

静态图像 投射静态影像时选择此项。当投射了动态影像时，此视频会闪动。

注：RGB 信号不具备此功能。

[对比度增强]

使用人类眼睛的特性，实现了充满对比感和高分辨率的图像质量。

关 关闭 Suite Vision。

自动 使用 Suite Vision 功能自动改善对比度和图像质量。

正常 手动调整增益。

[信号类型]

选择 RGB 和组合信号。通常，这项设定成 [自动]。如果影像的色彩仍不自然，请更改设置。

自动..... 自动辨别 RGB 和组合信号。

RGB..... 切换至 RGB 输入。

组合..... 切换至组合信号输入。

[视频电平]

当外部设备连接至本投影机的 HDMI IN 终端、DisplayPort IN 终端和 HDBaseT 输入终端时，选择视频信号电平。

自动..... 基于来自正输出信号的设备的信号，自动切换视频电平。

视连接的设备而定，这项设置可能无法正确完成。在这种情况下，从菜单切换为“正常”或“增强型”并以最佳设置观看。

正常..... 禁用增强模式。

增强型..... 提高影像的对比度，更加随意地体现黑暗和光亮部分。

超白..... 视频对比度得以改善并且黑暗区域显得更有动感。

[3D 设定]



有关操作，请参阅“3-9 投射 3D 视频”（→ 请参阅第 47 页）。

格式

选择 3D 视频格式 (记录/传输格式)。选择格式以匹配 3D 电台和 3D 媒体。通常，选择 [自动]。当无法辨别某格式的 3D 检测信号时，请选择 3D 输入信号格式。

左/右反转

反转左右视频的显示顺序。

如果您在选择了 [关] 时使用 3D 显示感到不适，请选择 [开]。

使用镜头内存功能 [镜头内存]



当使用本投影机的 LENS SHIFT、ZOOM 和 FOCUS 键时，此功能用来存储各输入信号的调整值。调整值可以应用到您所选择的信号。这便消除了信号源选择时镜头平移、聚焦和变焦调整的必要。

存储..... 为各个输入信号存储当前调整值到存储器中。

移动..... 调整值应用到现有信号。

重置..... 调整值返回到最后一次的状态。

注:

- 镜头内存的调整将自动记录到输入列表中。这些镜头内存的调整值可从输入列表中载入。(→ 请参阅第 86 页)
注意，执行输入列表中的 [剪切] 或 [全部删除] 将会删除镜头内存的调整值和信号源的调整。这项删除直到载入其它调整才生效。
- 欲将镜头平移、变焦和聚焦的各调整存为所有输入信号的通用值，请将它们存储为参考镜头内存。

欲将调整值存储在 [镜头内存] 中:

1. 投射您要调整的已连接设备的信号。
2. 通过 LENS SHIFT/HOME POSITION、ZOOM +/- 和 FOCUS +/- 键调整投射影像的位置、尺寸和聚焦。
 - 可通过遥控器执行调整。请参阅第 21 页的“调整图片尺寸和位置”。
 - 通过移动投影机位置和通过俯仰脚的轻微调整不受 [镜头内存] 的约束。
3. 将光标移到 [存储] 上并按下 ENTER。



4. 将光标移到 [是] 上并按下 ENTER。

欲从 [镜头内存] 中调出调整值：

1. 从菜单选择 [调整] → [镜头内存] → [移动] 并按 **ENTER** 键。



将显示确认画面。

2. 按 **◀** 键选择 [是] 并按 **ENTER** 键。

投射期间，如果已保存输入信号的调整值，镜头会平移。如果没有保存，镜头会根据存储在所选的 [参考镜头内存] [特性] 号码中的调整值进行平移。

在信号源选择时自动应用调整值：

1. 从菜单选择 [设置] → [安装 (2)] → [参考镜头内存] → [负载信号] 并按 **ENTER** 键。



2. 按 **▼** 键选择 [开] 并按 **ENTER** 键。

这样将依据调整值把镜头自动移至信号源选择时的位置。



注：

- 使用存储在本投影机中的调整值，镜头内存功能可能无法生成一个完全排列整齐的影像（由于镜头中的允许偏差）。在调出并应用 [镜头内存] 中的调整值后，请微调镜头平移、变焦和聚焦使得生成尽可能好的影像。

⑥ 菜单说明及功能 [显示]

[画中画/双画面]



子输入

选择要显示在子画面或副画面中的输入信号。

有关操作详情，请参阅“4-2 同时显示两个图片”（→ 请参阅第 67 页）。

模式

当切换至 2 个画面显示时，请选择画中画或双画面。

图像替换

将切换主画面和子画面（或副画面）中的视频。

有关详情，请参阅“4-2 同时显示两个图片”（→ 请参阅第 69 页）。

画中画设定

选择画中画面中子画面的显示位置、位置调整以及其尺寸。

开始位置 当切换至画中画面时，选择子画面的显示位置。

水平位置 调整水平方向的子画面显示位置。各个转角将作为基准点。

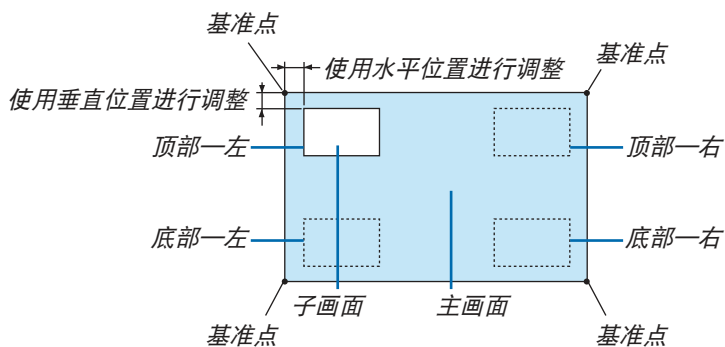
垂直位置 调整垂直方向的子画面显示位置。各个转角将作为基准点。

尺寸 选择子画面的显示尺寸。

提示:

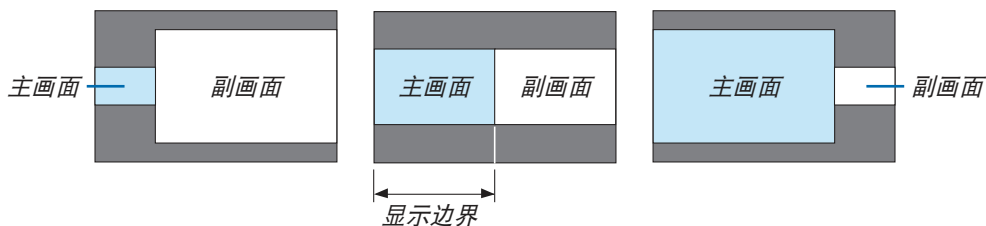
水平位置和垂直位置是从基准点开始的移动量。例如，当调整顶部一左时，即使用其它开始位置显示，也会用相同的移动量显示此位置。

最大移动量是本投影机的分辨率的一半。



边界

选择 [双画面] 画面的主画面和副画面的显示边界。



提示:

- 在本投影机上，可以选择 6 个阶段。

[几何修正]

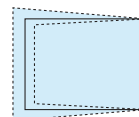


梯形修正

显示梯形修正画面并调整投射画面的梯形失真。

欲显示 [梯形修正] 画面，请在菜单中选择 → [显示] → [几何修正] → [梯形修正]。通过按下遥控器上的 3D REFORM 键，也可显示 [几何修正] 画面。

水平..... 从对角线方向投射至屏幕时的调整。



垂直..... 从顶部或底部方向投射至屏幕时的调整。



倾斜..... 在使用镜头平移垂直方向移动画面的情况下，执行梯形修正时调整失真。

投射比..... 依据使用的可选镜头的投射比进行调整。

镜头部件的型号	调整范围
NP16FL	7-8
NP17ZL	12-18
NP18ZL	17-23
NP19ZL	21-37
NP20ZL	34-55
NP21ZL	50-85
NP31ZL	7-10
NP39ML	4

注：

- 当电源供给到本机时，即使变更了本机的倾斜度，也会保持之前使用的 [梯形修正] 调整值。
- 当清除 [梯形修正] 的调整值时，按下 3D REFORM 键 2 秒或更长时间。
- 当设置其它 [几何修正] 功能时，无法选择 [梯形修正] 菜单。当执行梯形修正时，按下 3D REFORM 键 2 秒或更长时间以清除 [几何修正] 的调整值。
- 由于 [梯形修正] 执行的是电子修正，因此亮度可能会降低或者画面质量有时会变差。

基础

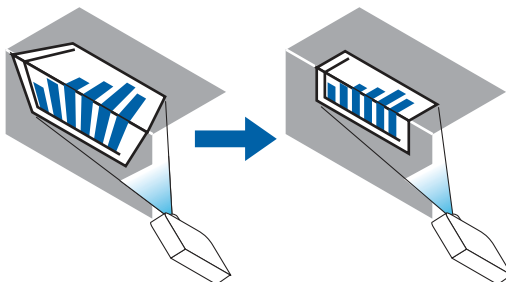
显示基础画面并调整投射画面的梯形失真。

有关操作详情，请参阅“修正水平和垂直梯形失真 [基础]” (→ 请参阅第 41 页)。

水平转角/垂直转角

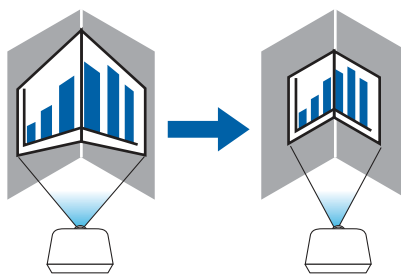
用于壁面等转角投射时的失真修正。

水平转角 与水平方向形成一个角度投射在墙上时，执行此修正。



* 也可进行反向角度修正。

垂直转角 与垂直方向形成一个角度投射在墙上时，执行此修正。



* 也可进行反向角度修正。

注:

- 当超过了最大调整范围时，失真调整无效。随着失真调整量变得越来越大，影像质量的恶化变得越发严重，请将投影机设置在一个最佳角度。
- 请注意，由于横切转角投射的上下两端或左右两端和画面中心之间距离的不同，影像将会离焦。因为影像会离焦，所以也不推荐短焦点镜头用于横切转角投射。

调整方法

1. 使光标与 [几何修正] 菜单的 [水平转角] 或 [垂直转角] 对准, 然后按下 ENTER 键。

- 将显示调整画面。

2. 按 ▼▲◀▶ 键使光标 (黄色框) 与目标调整点对准, 然后按下 ENTER 键。

- 光标将变成调整点 (黄色)。

3. 按 ▼▲◀▶ 键调整画面的转角或各边, 然后按下 ENTER 键。

- 调整点将变回光标 (黄色框)。

画面移动の説明

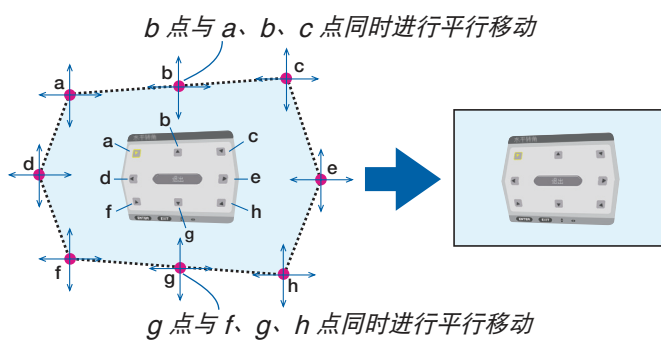
- 四个转角的调整点 (图中的 a、c、f 和 h) 将单独移动。

- 下列调整点在 [水平转角] 和 [垂直转角] 中不同。

水平转角: 当移动图中的 b 点时, 上边和 g 点也跟着移动, 下边将以平行的方式移动。

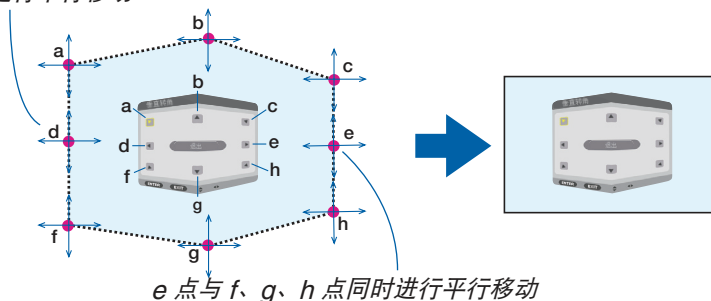
垂直转角: 当移动图中的 d 点时, 左边和 e 点也跟着移动, 右边将以平行的方式移动。

[[水平转角] 画面的调整点和投射画面的移动点]



[[垂直转角] 画面的调整点和投射画面的移动点]

d 点与 a、d、f 点同时进行平行移动



4. 从前面的步骤 2 开始调整其它点。

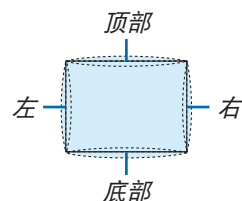
5. 调整完成后, 按 ▼▲◀▶ 键使光标与调整画面中的 [退出] 对准, 然后按下 ENTER 键。

- 切换至 [几何修正] 菜单画面。

枕形失真

调整投射画面的曲线失真。

- 顶部 调整投射画面顶部边缘的曲线失真。
- 底部 调整投射画面底部边缘的曲线失真。
- 左 调整投射画面左侧边缘的曲线失真。
- 右 调整投射画面右侧边缘的曲线失真。



PC 工具 (用于将来支持)

调出预先记录在投影机中的几何修正数据。
有三种类型的记录数据。

注:

- 当使用 PC 工具设置几何修正时，无法选择梯形修正、基础和枕形失真。
- 欲清除已经设置的 [几何修正] 数据时，请按下 3D REFORM 键 2 秒或更长时间。
- 由于几何修正执行的是电子修正，因此亮度可能会受影响并且图像质量可能会降低。

重置

重置几何修正中已经设置好的调整值 (返回到起始值)。

[边缘融合]



当使用本机上下左右各位置的多台投影机组合投射高分辨率视频时，调整投射画面的边缘 (边界)。

模式

此项激活或禁用边缘融合功能。

当模式设定成开时，可调整顶部、底部、左、右和黑色水平设置。

顶部/底部/左/右

选择画面上左边、右边、顶部和底部的边缘融合位置。

当选择了此处某一项时，便可调整下列设置。(→ 请参阅第 72 页)

控制 启用顶部、底部、左和右功能。

标识物 调整范围和显示位置时设定是否显示标识物。选择了此项时，将显示用来调整范围的洋红色标识物和用来调整显示位置的绿色标识物。

范围 调整边缘融合的范围 (宽度)。

位置 调整边缘融合的显示位置。

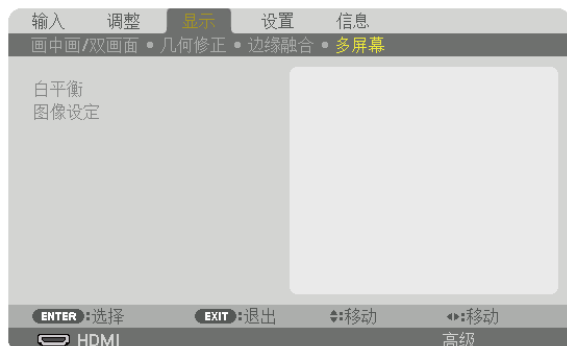
黑色水平

将画面分割成九部分并且保持各台投影机的黑色水平一致。

这九个分割画面为顶部一左、顶部中心、顶部一右、中心偏左、中心、中心偏右、底部一左、底部中心和底部一右。

(→ 请参阅第 75 页)

[多屏幕]



白平衡

当使用多台投影机的组合投射时，此项用来调整各台投影机的白平衡。
当 [模式] 设定成 [开] 时，可调整此项。

亮度 白, 亮度 红, 亮度 绿, 亮度 蓝 调整视频的黑色。

对比度 白, 对比度 红, 对比度 绿, 对比度 蓝 调整视频的白色。

图像设定

当使用多台投影机的组合投射时，此项用来设定分割条件。
有关详情，请参阅“4. 多屏幕投射”（→ 请参阅第 63 页）。

模式	关	以单独状态使用本投影机。
	放大	调整您要分割的视频区域的位置和宽度。边缘融合宽度也将自动设定成此处调整后的宽度。
	区块划分	分割画面指定到投影机。也将自动设定边缘融合功能。
放大	水平缩放	放大水平方向的视频区域。
	垂直缩放	放大垂直方向的视频区域。
	水平位置	移动水平方向的视频区域。
	垂直位置	移动垂直方向的视频区域。
区块划分	宽度	选择将要横向摆放投影机的台数。
	高度	选择将要纵向摆放投影机的台数。
	水平位置	在那些横向摆放的台数中，选择从左边开始的投影机位置。
	垂直位置	在那些纵向摆放的台数中，选择从顶部开始的投影机位置。

区块划分的使用条件

• 所有投影机需要满足下列条件：

- 面板尺寸必须一致
- 投射画面尺寸必须一致
- 投射画面的左右端或者上下端必须一致
- 边缘融合的左边与右边的设置一致
- 边缘融合的顶部边缘与底部边缘的设置一致

如果满足了这些区块划分条件，各安装位置的投影机的视频画面便会自动选取并进行投射。

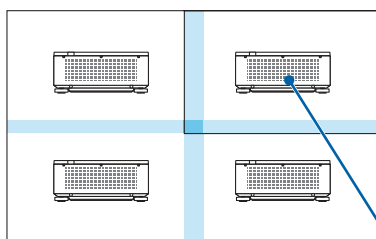
如果不满足这些区块划分条件，请使用放大功能调整各安装位置的投影机的视频画面。

• 给每台投影机指定一个独特的控件 ID。

• 将您的蓝光播放机或电脑上的“Color setting”（颜色设置）和“DeepColor setting”（深色设置）设定成“Auto”（自动）。有关更多详情，请参阅附随蓝光播放机或电脑的使用手册。

将您的蓝光播放机或电脑的 HDMI 输出连接到第一台投影机，然后连接到第二台和随后几台投影机的 HDMI IN 终端。

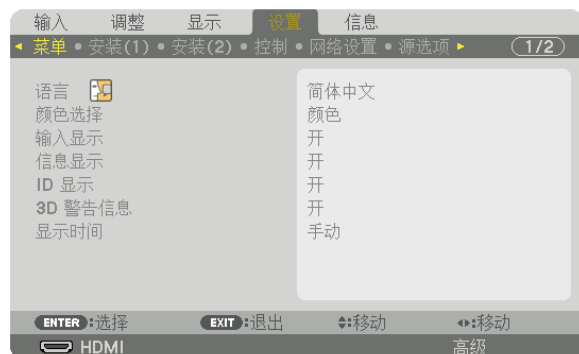
区块划分设置示例) 横向机器的台数 = 2，纵向机器的台数 = 2



横向顺序 = 2 号机
纵向顺序 = 1 号机

7 菜单说明及功能 [设置]

[菜单]



选择菜单语言 [语言]

您可以从 29 种语言中选择一种作为屏幕提示语言。

注：即使从菜单中执行了 [重置]，仍不会影响您的设置。

选择菜单颜色 [颜色选择]

有两种菜单颜色可选：颜色和单色。

开启/关闭信号源显示 [输入显示]

此选项开启或关闭 HDMI、DisplayPort、BNC、BNC(复合视频)、BNC(Y/C)、电脑和 HDBaseT 等输入名称显示，它们将显示在屏幕的右上角。

开启/关闭信息显示 [信息显示]

选择是否在投射影像的底部显示投影机信息。

即使在选择了“关”时，也显示安全锁定警告。取消了安全锁定时，安全锁定警告关闭。

打开/关闭控件 ID [ID 显示]

ID 显示 此选项打开或关闭按下遥控器上的 ID SET 键时显示的 ID 编号。(→ 请参阅第 124 页)

[3D 警告信息]

此项选择切换至 3D 视频时是否显示警告信息。
工厂出厂时的默认状态是设为开。

关 不会显示 3D 警告信息画面。

开 当切换至 3D 视频时，会显示 3D 警告信息画面。按下 ENTER 键取消此信息。

- 60 秒钟后或者按下其它按键时，此信息将自动消失。如果信息已自动消失，当切换至 3D 视频时，会再次显示 3D 警告信息。

选择菜单显示时间 [显示时间]

此选项可供您选择最后一次按键之后投影机需要等待多长时间关闭菜单。预置选项包括 [手动]、[自动 5 秒]、[自动 15 秒] 和 [自动 45 秒]。[自动 45 秒] 为工厂出厂预置。

[安装 (1)]



选择投影机方位 [方位]

此功能可再定位影像投射方式。可选项有：桌面正投、吊顶背投、桌面背投和吊顶正投。

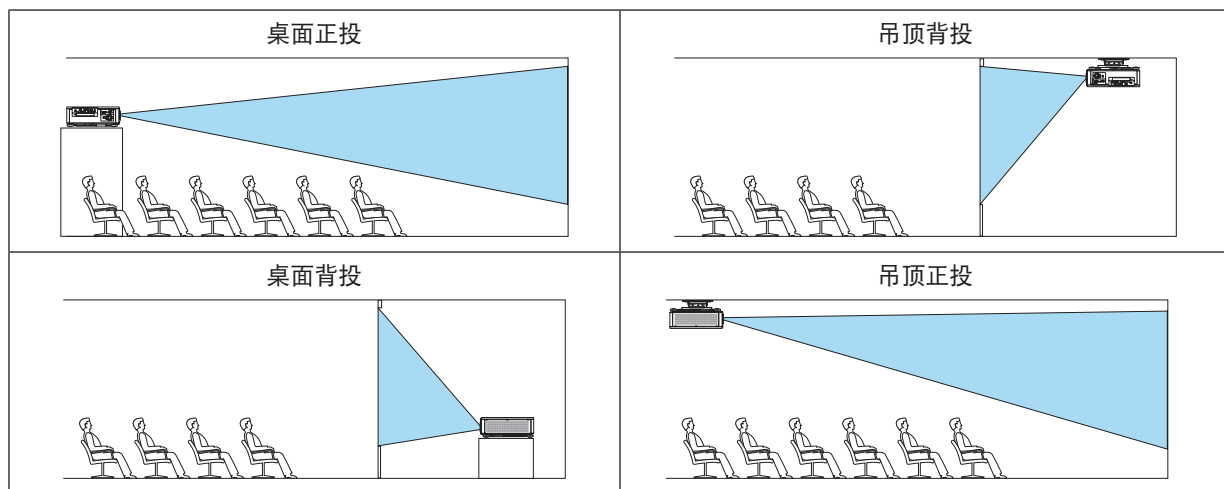
注：

- 如果您需要投影机安装于天花板等特殊安装服务，请咨询经销商。切勿自行安装本投影机。自行安装可能会导致投影机掉落并造成人身伤害。

自动..... 自动检测并以桌面正投和吊顶正投的方式投射。

注：

- 不检测桌面背投和吊顶背投。请手动选择。



提示：

- 确认自动桌面正投是否在地板安装 ± 10 度范围内安装的，以及确认吊顶正投是否在吊顶安装 ± 10 度范围内安装的。当颠倒了投射画面时，请手动选择。

选择屏幕的显示宽高比和位置 [屏幕类型]

屏幕类型	设定投射画面的显示宽高比。	
	任意	选择了液晶面板的宽高比。投射多屏幕和 17:9 屏幕 (2K) 时选择此项。
	4:3 屏幕	用于 4:3 显示宽高比的屏幕
	16:9 屏幕	用于 16:9 显示宽高比的屏幕
	16:10 屏幕	用于 16:10 显示宽高比的屏幕

注:

- 更改屏幕类型后, 请确认菜单中 [显示宽高比] 的设置。(→ 请参阅第 95 页)

使用壁色修正 [壁色]



只要屏幕材料不是白色, 此项功能可以让用户运用色差修正迅速调整颜色。

选择风扇模式 [风扇模式]

风扇模式用来设定内部冷却风扇的速度。

模式..... 选择风扇速度的两种模式: 自动和高速。

自动: 内置风扇根据温度和气压感应器以可变速度自动运转。

高速: 内置风扇以高速运转。当连续数天一直不停地使用本投影机时, 选择此项。

注:

- 即使从菜单中执行了 [重置], 仍不会影响您的设置。

提示:

- 当 [风扇模式] 中选择了 [高速] 时, 将在菜单底部显示一个标志性图标 。

[光源模式]

调整多屏幕投射中各台投影机的节能设置和亮度。对于节能设置，请参阅第 38 页“3-6. 使用光源模式 [光源模式] 时改变光源模式/查看节能效果”。

光源模式	正常	光源亮度将变为 100% 且屏幕将变亮。
	节能模式 1	通过依据所选的设置控制亮度和风扇速度，操作音变小，消耗电力也下降。 当 [持续亮度] 模式设置成 [关] 时，可选择这些选项。
	节能模式 2	
持续亮度	关	[持续亮度] 模式将被取消。
	开	选择了 [开] 时，保持有效的亮度。除非选择了 [关]，否则即使是关闭了本投影机，实际上仍将保持相同的设置。 • 欲重新调整亮度，请在执行进一步调整之前，首先将此设置改成 [关]。 注： • [持续亮度] 模式是一种用来保持亮度在一定水平的功能。不会固定颜色。
调整	可以按 1% 增量从 20 到 100% 来调整亮度。 当若干台投影机用于多屏幕投射时，可以在各台投影机上分别调整其亮度。 当选择了 [光源模式] 中的 [正常] 且 [持续亮度] 模式变成 [关] 时，此调整有效。	

提示：

- 通常亮度会随着使用时间的变化逐渐下降，但是通过选择 [持续亮度] 模式，本投影机内部的感应器会检测亮度并自动调节亮度输出，从而保持了光源使用寿命期间的持续亮度。
然而，如果亮度输出早已设定成其最大值，亮度将会随着使用时间的变化有所下降。
因此，当使用多屏幕投射时，建议将亮度调整为略低的水平，然后将 [持续亮度] 模式设置成 [开]。

[参考白平衡]

该功能可以调整所有信号的白平衡。

调整信号的白色和黑色电平，以达到最佳彩色再生。

对比度 红/对比度 绿/对比度 蓝 调整图片的白色。

亮度 红/亮度 绿/亮度 蓝 调整图片的黑色。

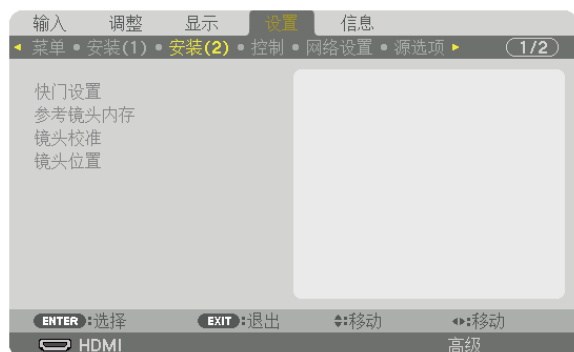
3D 眼镜

选择 3D 眼镜方式。

DLP® Link 当使用 DLP® Link 型 3D 眼镜时选择此项。

其他 当使用非 3D 发射器型眼镜时选择此项。需要将 3D 发射器连接到本投影机的 3D SYNC 终端。
关于适用于本投影机的 3D 眼镜和 3D 发射器的推荐品，请参阅第 49 页。

[安装 (2)]



[快门设置]

启用或禁用镜头快门功能。您也可设定按下遥控器上的 SHUTTER 键或者按下机箱上 SHUTTER/CALIBRATION 键时投射光淡入和淡出要花多长时间。

开启快门	打开	打开电源时，光源亮起并且本机投射图像。
	关闭	打开电源时，光源不亮。 当按下 SHUTTER 键时，快门释放并且光源开启。
图片静音快门	打开	当图像关闭用以切换输入终端时，光源仍开启。
	关闭	当图像关闭用以切换输入终端时，光源关闭。
淡入时间	设定按下 SHUTTER 键后投射光淡入要花多长时间。 可以按 1 秒的增量从 0 至 10 秒设定此时间。	
淡出时间	设定按下 SHUTTER 键后投射光淡出要花多长时间。 可以按 1 秒的增量从 0 至 10 秒设定此时间。	

使用参考镜头内存功能 [参考镜头内存]

当使用本投影机或遥控器的 LENS SHIFT、ZOOM 和 FOCUS 键时，此功能用来存储通用于所有输入信号源的调整值。存储在存储器中的调整值可以用作当前值的一个参考。

- 特性 选择存储的 [特性] 号码。
- 存储 当前调整值存储到存储器内，以作参考。
- 移动 存储在 [存储] 中的调整参考值应用到现有信号。
- 重置 将 [参考镜头内存] 中选择的 [特性] 号码重置成出厂默认设置。
- 负载信号 当您切换信号时，将按照所选 [特性] 号码的镜头平移、变焦和聚焦值移动镜头。
如果没有调整值保存到 [镜头内存]，镜头会应用 [参考镜头内存] 调整值。或者，如果没有调整值保存到 [参考镜头内存]，本机则会返回到出厂默认设置。
- 强制静音 镜头平移期间欲关闭影像，请选择 [是]。

注：

- 当从菜单执行 [重置] 中的 [现有信号] 或 [所有数据] 时，[参考镜头内存] 中的调整值不会返回至出厂默认设置。
- 欲存储各个输入信号源的调整值，请使用镜头内存功能。（→ 请参阅第 57, 100 页）
- 当 [快门设置] 下的 [图片静音快门] 为 [开] 时，[强制静音] 会关掉光源并停止投影。（→ 请参阅前一页）

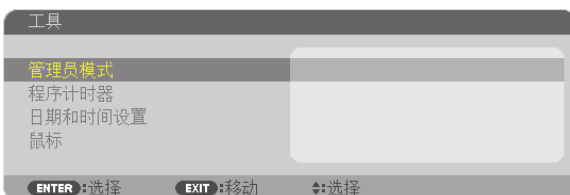
[镜头校准]

校准 [镜头内存] 的变焦、聚焦和镜头平移可调整范围。
更换镜头之后，一定要执行 [镜头校准]。

[镜头位置]

移动镜头位置。

- 原始位置 将镜头设置回原始位置。
- 类型 使用镜头部件 NP39ML 时选择此项。镜头位置将调至适当的位置。

[控制]**工具****管理员模式**

此项允许您选择菜单模式、保存设定值并设定管理员模式的口令。



菜单模式	选择 [普通] 或 [高级] 菜单。 (→ 请参阅第 79 页)	—
不保存设定值	勾选此复选框将不会保存您的投影机设置。 取消勾选此复选框将保存您的投影机设置。	—
新口令/确认口令	指定管理员模式的一个口令。	最多 10 位字母数字 字符

程序计时器



使用此可选项，可以在指定的时间内自动开启投影机/使投影机待机、变更视频信号和选择光源模式。

注：

- 使用 [程序计时器] 之前，确保已设置了 [日期和时间] 功能。（→ 请参阅第 122 页）
 确保在连接了电源线的情況下投影机处于待机状态。
 投影机内置一个时钟。在主电源关闭后，时钟将保持工作大约两周。如果两周或更长的时间没有接通投影机的主电源，便需要在投影机上再次设定 [日期和时间设置] 功能。

设置一个新的程序计时器

1. 在 [程序计时器] 画面，使用 ▲ 或 ▼ 键选择 [设置]，并按 ENTER 键。



将显示 [程序表] 画面。

2. 选择一个空白程序号，并按 ENTER 键。



将显示 [编辑] 画面。

3. 根据需要设置每个项目。



激活 勾选此复选框将启用程序。

日期 选择程序一周中工作的时间。若要从周一至周五执行程序，选择 [星期一—星期五]。若要每天执行程序，选择 [每天]。

时间 设置执行程序的时间。以 24 小时的格式输入时间。

函数 选择需要执行的功能。选择 [功率] 将允许您通过设置 [高级设置] 打开或关闭投影机。选择 [输入] 将允许您通过设置 [高级设置] 选择一个视频信号源。选择 [光源模式] 将允许您通过设置 [高级设置] 选择 [光源模式]。

高级设置 选择打开/关闭电源、[函数] 中所选项目的视频信号源类型或光源模式。

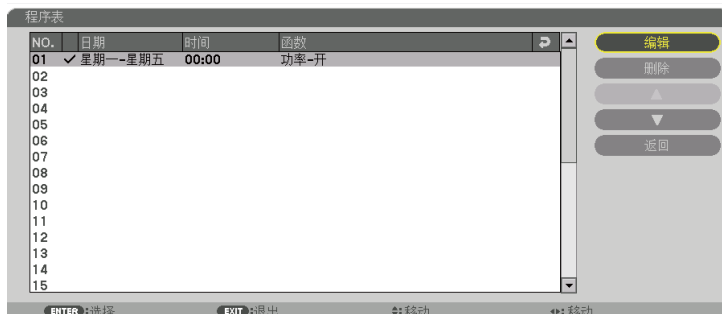
重复 勾选此复选框将连续重复执行程序。若只在本周使用程序，清除勾选标记。

4. 选择 [确认]，并按 **ENTER** 键。

设置完成。

将返回到 [程序表] 画面。

5. 选择 [返回] 并按 **ENTER** 键。



将返回到 [程序计时器] 画面。

6. 选择 [退出]，并按 **ENTER** 键。

将返回到 [工具] 画面。

注：

- 最多可以设置 30 种不同的计时器设置。
- 当 [程序计时器] 打开时，忽略 [待机模式] 设置。
- 在设定的时间执行程序计时器，而非逐个程序执行。
- 执行了 [重复] 中没有勾选的程序后，会自动清除 [激活] 复选框中的勾选标记，程序将停用。
- 设置的打开和关闭时间相同时，将以关闭时间的设置为准。
- 同时设置两个不同的信号源时，将以较大的程序号为准。
- 冷却风扇正在运行或发生错误时，将不执行打开时间的设置。
- 关闭时间已过但电源无法关闭的情况下，在可以关闭电源前，将不执行关闭时间的设置。
- 即使启用了程序计时器，仍不会执行 [编辑] 画面上 [激活] 中没有勾选的程序。
- 使用程序计时器打开了投影机后，如果您想关闭投影机，可以设置关闭时间或者手动关闭，确保投影机不会长时间打开。

激活程序计时器

1. 在 [程序计时器] 画面上选择 [激活]，并按 **ENTER** 键。

将显示选择画面。

2. 按 **▼** 键使光标与 [开] 对准，然后按下 **ENTER** 键。

返回至 [程序计时器] 画面。

注:

- 当 [程序计时器] 的有效设置没有设定成 [开] 时，即使在程序表中已经勾选了 [激活] 项，也不会执行此程序。
 - 甚至在 [程序计时器] 的有效设置设定成 [开] 时，[程序计时器] 也不起作用，直到 [程序计时器] 画面关闭才会作用。
-

变更程序设置

1. 在 [程序表] 画面上，选择您想编辑的程序，并按 **ENTER** 键。

2. 在 [编辑] 画面变更设置。

3. 选择 [确认]，并按 **ENTER** 键。

程序设置将发生变化。

将返回到 [程序表] 画面。

变更程序顺序

1. 在 [程序表] 画面上，选择您想变更顺序的程序，并按 **►** 键。

2. 按 **▼** 键选择 **▲** 或 **▼**。

3. 多次按 **ENTER** 键，选择您想移动程序的一行。

程序顺序将发生变化。

删除程序

1. 在 [程序表] 画面上，选择您想删除的程序号，并按 **►** 键。

2. 按 **▼** 键选择 [删除]。

3. 按 **ENTER** 键。

将显示确认画面。

4. 选择 [是] 并按 **ENTER** 键。

将删除程序。

这将完成删除程序。

日期和时间设置



您可以设置当前时间、月、日和年。

注：投影机有内置时钟。主电源关闭后，时钟仍将继续保持 2 周时间工作。如果主电源关闭了 2 周或更长的时间，内置时钟将停止。如果内置时钟停止，请重新设置日期和时间。在待机模式下内置时钟不会停止。

- 时区设置 选择您的时区。
- 日期和时间设置 设定您的当前日期 (MM/DD/YYYY) 和时间 (HH:MM)。
- 互联网时间服务器 勾选此复选框，投影机的内置时钟将每隔 24 小时并在投影机启动时和互联网时间服务器同步一次。
- 更新 立即同步投影机的内置时钟。只有在勾选了互联网时间服务器选项时，更新键才有效。
- 夏令时设置 勾选此复选框，将激活夏季时的时钟。

[鼠标]

本机无法使用此项功能。仅用于将来扩展。


关闭机箱键 [控制面板锁定]

此选项可开启或关闭机箱上控制面板锁定功能。

注:

- 如何取消 [控制面板锁定]
- 当 [控制面板锁定] 设定成 [开] 时, 按下本体上的 SOURCE 键约 10 秒钟即可取消 [控制面板锁定]。

提示:

- 当启用了 [控制面板锁定] 时, 在菜单的右下角将显示一个键锁图标 []。
- 此控制面板锁定功能不影响遥控器功能。

启动安全功能 [安全]

此功能打开或关闭安全功能。

仅在输入正确密码后, 投影机才能投射影像。(→ 请参阅第 44 页)

注: 即使从菜单中执行了 [重置], 仍不会影响您的设置。

选择通讯速率 [通讯速率]

该功能设定 PC CONTROL 端口槽 (D-Sub 9 针) 的波特率。它支持从 4800 到 115200 bps 的数据速率。默认为 38400 bps。选择与要连接的设备相应的波特率 (视设备而定, 建议在连接长导线时使用较低的波特率)。

注:

- 使用随机附带的软件应用程序时, 选择 [38400bps] 或更低。
 - 即使从菜单中执行了 [重置], 仍不会影响到您所选择的通讯速率。
-

设置投影机的 ID 编号 [控件 ID]

用同一个具有控件 ID 功能的遥控器分别操作多台投影机。若将所有投影机都指定同一个 ID，便可使用同一个遥控器一起操作所有投影机。此时，每台投影机需分配一个 ID 编号。

控件 ID 编号.....从 1 至 254 中选择您所希望分配至您投影机的号码。

控件 ID选择 [关] 关闭控件 ID 设置，选择 [开] 打开控件 ID 设置。

注：

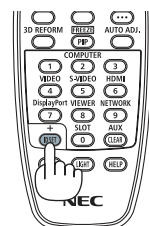
- 当 [控件 ID] 选择了 [开] 时，使用不支持控件 ID 功能的遥控器无法操作本投影机。(此时，可以使用投影机机箱上的键。)
- 即使从菜单中执行了 [重置]，仍不会影响您的设置。
- 按住投影机机箱上的 ENTER 键 10 秒将显示取消控件 ID 的菜单。

指定或更改控件 ID

1. 启动投影机。

2. 按遥控器上的 ID SET 键。

将显示控件 ID 画面。



若当前的控件 ID 可操作投影机，则显示 [激活]；否则，显示 [非激活]。按下列步骤 (第 3 步) 指定控件 ID 使未激活的投影机运行。

3. 按住遥控器上的 ID SET 键的同时，按数字键盘上的任意键。

示例：

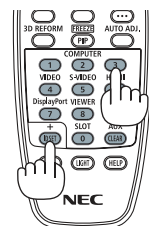
若要指定“3”，请按遥控器上的“3”键。

无 ID 表示所有的投影机可以用同一个遥控器一起操作。要设置“无 ID”，输入“000”或按下 CLEAR 键。

提示：控件 ID 可设置为 1 至 254。

4. 松开 ID SET 键。

显示更新后的控件 ID 画面。



注：

- 电池用完或取出来后，再过几天控件 ID 便自动消除。
- 若无意中按了未安装电池的遥控器上的任意键，当前指定的 ID 将被清除。

开启或关闭遥控感应器 [遥控感应器]

该选项可以确定在无线模式下启用投影机上的哪个遥控感应器。

可选项有：前面/后面、前面、后面和 HDBaseT。

注：

- 若支持 HDBaseT 的传输装置的电源连接到“HDBaseT”设置为开的投影机，投影机的遥控器便不能接收信号。

提示：

- 在阳光直射或者强照明光线照射投影机的遥控感应器时，若遥控系统不起作用，请更改另一个可选项。

[网络设置]

**重要:**

- 关于这些设置，请向您的网络管理员进行咨询。
- 当使用有线局域网连接时，请连接一根 LAN 导线 (以太网网线) 至投影机的 LAN 端口槽 (RJ-45)。(→ 请参阅第 151 页)

提示：即使从菜单中执行了 [重置]，仍不会影响您进行的网络设置。

有关如何设置局域网连接的使用提示**欲设置用于局域网的投影机：**

选择 [有线局域网] → [特性文件] → [特性文件 1] 或 [特性文件 2]。

针对有线局域网，可以设定两种设置。

接下来打开或关闭 [DHCP]、[IP 地址]、[子网屏蔽] 和 [网关]，然后选择 [确定] 并按 ENTER 键。(→ 请参阅第 127 页)

欲调出存储在特性文件号码中的局域网设置：

选择用于有线局域网的 [特性文件 1] 或 [特性文件 2]，然后选择 [确定] 并按 ENTER 键。(→ 请参阅第 127 页)

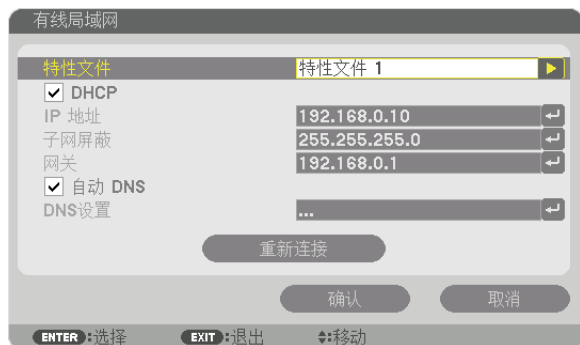
欲连接一台 DHCP 服务器：

打开用于有线局域网的 [DHCP]。选择 [开] 并按 ENTER 键。未使用 DHCP 服务器的情况下欲指定 IP 地址，请关闭 [DHCP]。(→ 请参阅第 127 页)

欲通过电子邮件接收错误消息：

选择 [邮件提醒]，并设定 [发送者地址]、[SMTP 服务器名称] 和 [接收者地址]。最后，选择 [确定] 并按 ENTER 键。(→ 请参阅第 129 页)

有线局域网



特性文件	<ul style="list-style-type: none"> • 可以以两种方式将用于使用本投影机中的内置 Ethernet/HDBaseT 端口槽的设定值记录到投影机内存中。 • 选择 [特性文件 1] 或 [特性文件 2]，然后进行 [DHCP] 和其它可选项的设置。 • 完成之后，选择 [确认] 并按 ENTER 键。这样就可以将您的设置存储在内存中了。 • 如何从内存中调出设置： 从 [特性文件] 列表选择 [特性文件 1] 或 [特性文件 2] 之后。选择 [确认] 并按 ENTER 键。 • 未连接至有线局域网时选择 [闲置]。 	—
DHCP	复选框内打勾可从 DHCP 服务器自动分配投影机的 IP 地址。清除复选框的勾选可注册从网络管理员获得的 IP 地址或子网屏蔽号码。	—
IP 地址	当 [DHCP] 为关闭时，设定连接至投影机的网络的 IP 地址。	多达 12 位数字字符
子网屏蔽	当 [DHCP] 为关闭时，设定连接至投影机的网络的子网屏蔽号码。	多达 12 位数字字符
网关	当 [DHCP] 为关闭时，设定连接至投影机的网络的默认网关。	多达 12 位数字字符
自动 DNS	复选框内打勾可从 DHCP 服务器自动分配连接至投影机的 DNS 服务器的 IP 地址。清除复选框的勾选可设定连接至投影机的 DNS 服务器的 IP 地址。	多达 12 位数字字符
DNS 设置	当 [自动 DNS] 未勾选时，设定连接至投影机的网络上的 DNS 服务器的 IP 地址。	多达 12 位数字字符
重新连接	重新将投影机连接至网络。如果您更改了 [特性文件]，请尝试此项菜单。	—

投影仪名称



投影仪名称	设定一个独特的投影机名称。	最多 16 位字母数字字符和符号
-------	---------------	------------------

域

设定投影机的主机名和域名。



主机名	设定投影机的主机名。	最多 15 位字母数字字符
域名	设定投影机的域名。	最多 60 位字母数字字符

邮件提醒

邮件提醒	<p>当使用无线或有线局域网时，通过电子邮件通知您的电脑有错误消息。 勾选复选框将会启动邮件提醒功能。 取消勾选复选框将会关闭邮件提醒功能。</p> <p>从投影机发出消息的范例：</p> <div style="border: 1px solid black; padding: 5px;"> <p>对象：[投影机] 投影机信息 冷却风扇已停止运转。 [信息] 投影机名称：PX803UL Series 已使用光源小时数：0000 [H]</p> </div>	—
主机名	输入一个主机名。	最多 15 位字母数字字符
域名	输入连接到投影机的网络域名。	最多 60 位字母数字字符
发送者地址	指定发送者地址。	最多 60 位字母数字字符和符号
SMTP 服务器名称	输入将要连接到投影机的 SMTP 服务器名称。	最多 60 位字母数字字符
接收者地址 1,2,3	输入接收者的地址。	最多 60 位字母数字字符和符号
邮件测试	<p>发送一封测试邮件确认您的设置是否正确。</p> <p>注：</p> <ul style="list-style-type: none"> 如果在测试中输入的地址不正确，您可能收不到邮件提醒。如果发生这种情况，请检查接收者地址的设置是否正确。 必须选择 [发送者地址]、[SMTP 服务器名称] 或 [接收者地址 1-3] 其中之一，否则就不能使用 [邮件测试] 功能。 执行 [邮件测试] 功能前必须打亮 [确认] 再按 ENTER 键。 	—

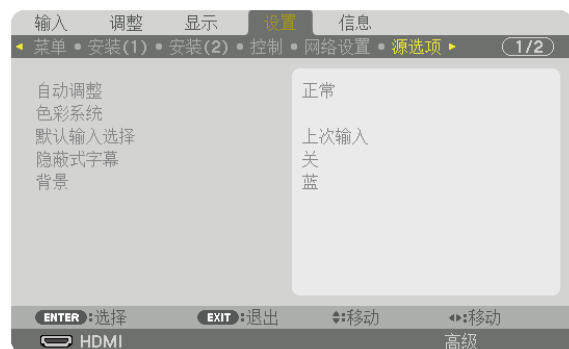
网络服务



HTTP 服务器	设定 HTTP 服务器的口令。	最多 10 位字母数字字符
PJLink	<p>使用 PJLink 功能时，此可选项允许您设定口令。</p> <p>注：</p> <ul style="list-style-type: none"> 请不要忘记口令。但是如果忘记口令，请咨询您的经销商。 什么是 PJLink？ <p>PJLink 是不同生产商用来控制投影机的标准化协议。此标准协议是由日本办公机械与信息系统产业协会 (JBMIA) 在 2005 年建立的。</p> <p>本投影机支持 PJLink Class 1 中的所有要求。</p> <ul style="list-style-type: none"> 即使从菜单中执行了 [重置]，PJLink 的设置也不会受到影响。 	最多 32 位字母数字字符
AMX BEACON	<p>当连接至 AMX 的 NetLinX 控制系统支持的网络时，打开或关闭来自 AMX Device Discovery 的检测。</p> <p>提示：</p> <p>当使用支持 AMX Device Discovery 的装置时，所有 AMX NetLinX 控制系统将会识别装置并从 AMX 服务器下载相应的 Device Discovery Module (设备发现模块)。</p> <p>勾选复选框将启用从 AMX Device Discovery 检测投影机。</p> <p>取消勾选复选框将禁用从 AMX Device Discovery 检测投影机。</p>	—
CRESTRON	<p>ROOMVIEW：从个人电脑控制本投影机时开启或关闭。</p> <p>CRESTRON CONTROL：从您的控制器控制本投影机时开启或关闭。</p> <ul style="list-style-type: none"> CONTROLLER IP ADDRESS：输入 CRESTRON SERVER 的 IP 地址。 IP ID：输入 CRESTRON SERVER 的 IP ID。 	多达 12 位数字字符
Extron XTP	<p>本投影机连接到 Extron XTP 发送器时设定此项。勾选复选框将启用与 XTP 发送器的连接。取消勾选复选框将禁用与 XTP 发送器的连接。</p>	—

提示：仅在与 CRESTRON ROOMVIEW 一起使用时才需要 CRESTRON 设置。

有关更多信息，请访问 <http://www.crestron.com>

[源选项]**设置自动调整 [自动调整]**

该功能可设置自动调整模式，这样电脑信号可自动或手动进行噪音和稳定性的调整。您可以用两种方式自动进行调整：[正常] 和 [精细]。

- 关 不能自动调整电脑信号。您可以手动优化电脑信号。
- 正常 默认设置。电脑信号可进行自动调整。一般情况下选择此项。
- 精细 如果需要精细调整则选择此选项。比起 [正常] 选项，该选项在切换信号源时花费更多时间。

提示：

- 工厂出厂时的默认设置是 [正常]。
- 当按下 **AUTO ADJ.** 键时，便执行同样的 [精细] 调整。

[色彩系统]

该功能可选择 TV 视频信号，各国的信号有所差异 (NTSC、PAL 等)。出厂默认设置为 [自动]。如果投影机不能自动识别信号，请设置此项。

选择默认信号源 [默认输入选择]

每次开启投影机时，您都可以将它的任何一种输入设置为默认值。

- 上次输入 每次开启投影机时，将投影机之前或上一次的有效输入作为默认值。
- 自动 按 HDMI → DisplayPort → BNC → BNC(复合视频) → BNC(Y/C) → 电脑 → HDBaseT → SLOT 的顺序搜索有效信号源并显示找到的第一个信号源。
- HDMI 每次开启投影机时显示来自 HDMI IN 终端的数字信号源。
- DisplayPort 每次开启投影机时显示来自 DisplayPort IN 终端的数字信号源。
- BNC 从 BNC 输入终端投射输入信号。
- BNC(复合视频) .. 从 BNC(CV) 输入终端投射输入信号。
- BNC(Y/C) 从 BNC(Y/C) 输入终端投射输入信号。
- 电脑 每次开启投影机时显示来自 COMPUTER IN 终端的电脑信号。
- HDBaseT 投射 HDBaseT 或有线局域网信号。
- SLOT 投射来自插入 SLOT 中的可选板 (另售) 的图片。

设置隐蔽式字幕 [隐蔽式字幕]

此选项用来设定隐蔽式字幕的几种模式，可以使文字合成到视频或 S-视频的投射影像上。屏幕菜单消失后，这些字幕和文字会显示一小段时间。

关 退出隐蔽式字幕模式。

字幕 1-4 文字已合成。

文字 1-4 显示文字。

选择背景颜色或标志 [背景]

当无信号时，使用此功能可显示蓝、黑或标志屏。默认背景为 [标志]。

注：

- 即使在选择了背景标志时，若在 [画中画/双画面] 模式中显示了两张图片，无信号时也是显示蓝背景，而非标志背景。
-

[电源选项]



在 [待机模式] 中选择省电模式

设置待机模式中的电力消耗。

正常 在待机模式中，本投影机的电力消耗是 0.50 瓦。

在此待机模式中，POWER 指示灯点亮红光，同时 STATUS 指示灯将熄灭。

- 当设定成 [正常] 时，下列终端和功能将无效：HDMI OUT 终端、Ethernet/HDBaseT 端口槽、局域网功能和邮件提醒功能。

网络待机 和 [正常] 相比，待机模式中的电力消耗更高一些，但是使用有线局域网可以使电源供给到本投影机。

在此待机模式中，POWER 指示灯将点亮橙光，同时 STATUS 指示灯将熄灭。

重要：

- 当选择了 [网络待机] 时，[自动断电] 将变为灰色且无效，同时会自动选择 [0:15]。
- 在下列状态下，[待机模式] 设置将无效并且投影机将进入睡眠模式。在睡眠模式中，投影机中的风扇转动的目的是保护内部零件。
 - * 睡眠模式指的是由于去除了 [待机模式] 设置的一种功能限制的模式。
 - 在 [网络服务] → [AMX BEACON] 下选择了 [开] 时
 - 在 [网络服务] → [CRESTRON] → [CRESTRON CONTROL] 处勾选了复选框时
 - 在 [网络服务] → [Extron XTP] 下选择了 [开] 时
 - 在 [控制] → [遥控感应器] 下选择了 [HDBaseT] 时
 - 正从 HDBaseT 传输装置接收信号时
- 当选择了 [正常] 时，[自动通电选择] 显示变为灰色且无效，同时会自动选择 [关]。

注：

- 当连接至市售的 HDBaseT 传输装置时，若传输装置被设定成传送遥控信号，便会增加待机模式中投影机的电力消耗。

提示：

- 即使从菜单中执行了 [重置]，仍不会影响您的设置。
- 计算 CO₂ 减排量时，不包含待机模式中的电力消耗。

激活直接通电 [直接通电]

当电源线插入有电的插座时，自动开启投影机。这样省却了总是要使用遥控器和投影机机箱上的 POWER 键的麻烦。

通过应用电脑信号打开投影机 [自动通电选择]

如果设定成 [网络待机]，本投影机自动检测从下列所选终端输入的同步信号并相应地投射图像：电脑、HDMI、DisplayPort、HDBaseT 和 SLOT。

关 关闭自动通电选择功能。

HDMI, DisplayPort, 电脑, HDBaseT, SLOT

..... 当检测到所选择输入终端的电脑信号时，本投影机的电源将会自动开启并投射电脑画面。

注：

- 如果您想在切断本投影机的电源之后启用此自动通电选择功能，请从输入终端中断信号或者从投影机断开电脑线，等待 3 秒以上，然后从所选终端输入信号。然而在投影机已关机且进入网络待机模式时，如果电脑信号继续发送到本投影机，本投影机便继续保持处于网络待机模式，且不会自动开机。此外，如果来自 HDMI、DisplayPort 或 HDBaseT 的信号继续发送到本投影机，即使投影机已关机且处于网络待机模式的状态，本投影机也可能会基于所连接的外部设备的设置自动开机。
- 当组合信号从 COMPUTER IN 终端输入时或者应用了绿色同步或复合同步的电脑信号时，此功能将不起作用。

激活电源管理功能 [自动断电]

选中此项，可以使投影机在 (选定的时间内：0:05, 0:10, 0:15, 0:20, 0:30, 1:00) 没有任何信号输入或操作时自动关机。

注：

- 当来自 Ethernet/HDBaseT 端口槽的信号要投射时，电源不会自动切断。
- 当 [待机模式] 设定成 [网络待机] 时，[自动断电] 显示为灰色，同时会自动设定 [0:15]。

使用关机计时器 [关机计时器]

1. 在 30 分钟至 16 小时范围内选择理想关机时间：关、0:30、1:00、2:00、4:00、8:00、12:00、16:00。
2. 按遥控器上的 ENTER 键。
3. 剩余时间开始倒计时。
4. 倒计时结束后，投影机关闭。

注：

- 若需取消预置时间，请将预置时间设为 [关] 或者关闭电源。
- 投影机关闭前剩余时间到达 3 分钟时，将在屏幕下方显示 [投影机将在三分钟内关闭] 的消息。

可选板的设置 [SLOT 电源]

当使用安装于插槽中的可选板时，请设定下列可选项。

投影仪开启 该功能将打开或关闭可选板的电源。

关：强行关闭安装于插槽中的可选板的电源。

开 (默认)：打开安装于插槽中的可选板的电源。

投影仪待机 当本投影机处于待机状态时，该功能将自动激活或闲置安装于插槽中的可选板。

闲置：欲在投影机待机状态下闲置可选板，请选择此项。

激活 (默认)：欲在投影机待机状态下激活可选板，请选择此项。

返回到工厂默认 [重置]

重置功能可以使您将除下列以外的一种 (所有) 信号源调整和设置切换到工厂预置。



[现有信号]

可将当前信号的调整数据重新设置成工厂预置水平。

可以返还设置的项目有：[预置]，[对比度]，[亮度]，[颜色]，[色调]，[锐度]，[显示宽高比]，[水平]，[垂直]，[时钟频率]，[相位] 和 [过扫描]。

[所有数据]

将所有信号的所有调整和设置数据重新返还到工厂预置。

但不包括下列项目：[语言]，[背景]，[边缘融合]，[多屏幕]，[屏幕类型]，[几何修正]，[参考白平衡]，[管理员模式]，[控制面板锁定]，[安全]，[通讯速率]，[日期和时间设置]，[控件 ID]，[待机模式]，[风扇模式]，[已使用光源小时数]，[CO2 减排总量] 和 [有线局域网]。

[所有数据(包括输入列表)]

将所有信号的所有调整和设置数据重新返还到工厂预置。但不包括下列项目：[语言]，[背景]，[边缘融合]，[多屏幕]，[屏幕类型]，[几何修正]，[参考白平衡]，[管理员模式]，[控制面板锁定]，[安全]，[通讯速率]，[日期和时间设置]，[控件 ID]，[待机模式]，[风扇模式]，[已使用光源小时数]，[CO2 减排总量] 和 [有线局域网]。

同时也删除 [输入列表] 中的所有信号，并返回到工厂预置。

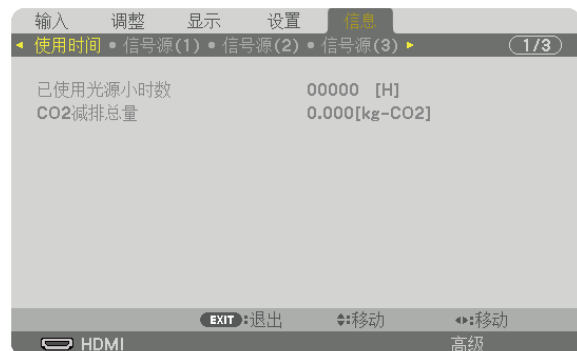
注：不能重置输入列表中已锁定的信号。

⑧ 菜单说明及功能 [信息]

显示当前信号的状态和光源已使用时间。此项共有九页。包含的信息如下：

提示：按遥控器上的 **HELP** 键将会显示 [信息] 菜单项目。

[使用时间]



[已使用光源小时数] (H)

[CO2 减排总量] (kg-CO2)

- [CO2 减排总量]

以千克为单位显示估计的 CO2 减排信息。CO2 减排量计算中的 CO2 排放换算系数以经济合作与发展组织发布的相关报告 (2008 年版) 为基础。(→ 请参阅第 40 页)

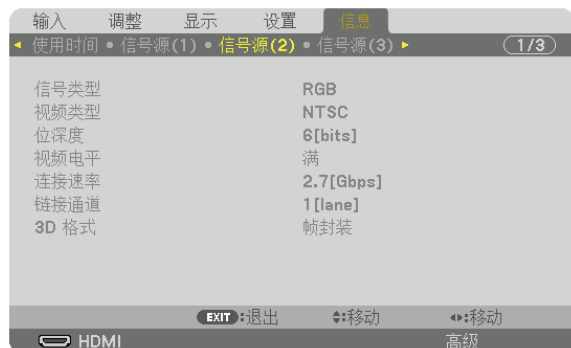
[信号源(1)]



输入端口
水平频率
同步类型
扫描类型
项目号码

分辨率
垂直频率
同步极性
信号源名

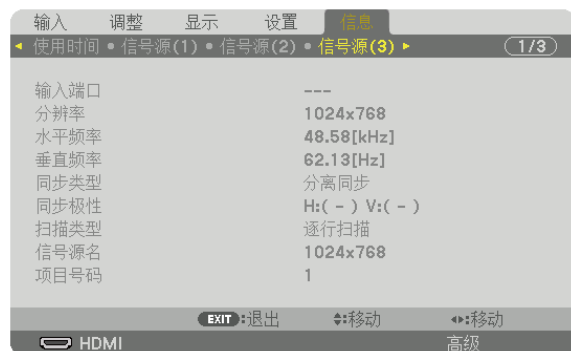
[信号源(2)]



信号类型
位深度
连接速率
3D 格式

视频类型
视频电平
链接通道

[信号源(3)]



输入端口
水平频率
同步类型
扫描类型
项目号码

分辨率
垂直频率
同步极性
信号源名

[信号源(4)]



信号类型
位深度
连接速率
3D 格式

视频类型
视频电平
链接通道

[有线局域网]

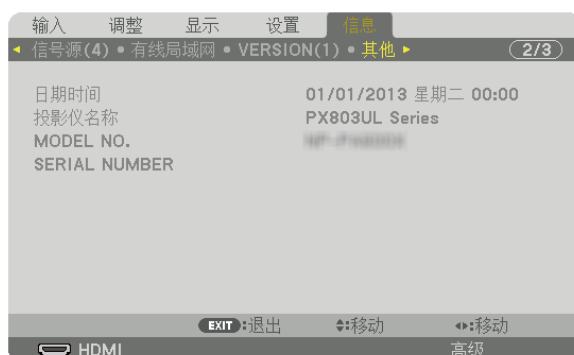
IP 地址
网关

子网屏蔽
MAC 地址

[VERSION(1)]

FIRMWARE
SUB-CPU

DATA

[其他]

日期时间
MODEL NO.
CONTROL ID (设置了 [控件 ID] 时)

投影机名称
SERIAL NUMBER

[HDBaseT]

信号质量
链接状态

操作模式
HDMI 状态

6. 连接至其他装置

① 安装镜头 (另售)

本投影机可与 8 种可选镜头 (另售) 一起使用。此处的说明适用于 NP18ZL (标准变焦) 镜头。请按相同的方法安装其他镜头。对于镜头可选件, 请参阅第 181 页。

重要:

- 使用下列可选镜头时, 更换镜头后一定要执行 [镜头校准]。(→ 请参阅第 17, 117 页)
NP16FL, NP17ZL, NP18ZL, NP19ZL, NP20ZL, NP21ZL, NP31ZL

⚠ 警告:

在安装或移除镜头之前, (1) 关闭电源并等到冷却风扇停止运转, (2) 关闭主电源开关, (3) 断开电源线并等到本体足够凉。否则, 可能会导致眼睛受伤、电击或烧伤。

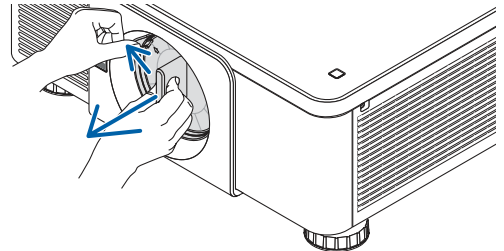
注:

- 投影机和镜头均由精密零件组成。请勿对其造成震动或施以过大压力。
- 当移动投影机时, 请移除另售的镜头。如果没有移除的话, 投影机移动期间镜头可能很容易受到震动, 从而损坏镜头和镜头移动机制。
- 当从投影机拆卸镜头时, 请在关闭电源之前将镜头位置返回至起始位置。否则, 可能会由于投影机与镜头之间的间距狭小妨碍镜头的安装或拆卸。
- 投影机正在运行期间, 请勿触摸镜头表面。
- 务必要非常小心, 不要让脏物、油脂等粘附在镜头表面, 更不要刮伤镜头表面。
- 请在一个平面上进行这些操作, 并在下面铺一块布等, 以防止镜头刮伤。
- 当镜头很长一段时间不在投影机上时, 请在投影机上安装防尘盖以防止灰尘或脏物进入投影机内部。如果镜头从投影机分离保持很长一段时间, 灰尘可能会积聚在光学部件内并损坏镜头, 从而造成投射影像质量的低劣。
- 本手册中未列出的镜头不能安装在本投影机上。

安装镜头

1. 从投影机除去防尘盖。

向外推左上方的舌状突出并且拉防尘盖中央的旋钮。



2. 除去镜头背面上的镜头盖。

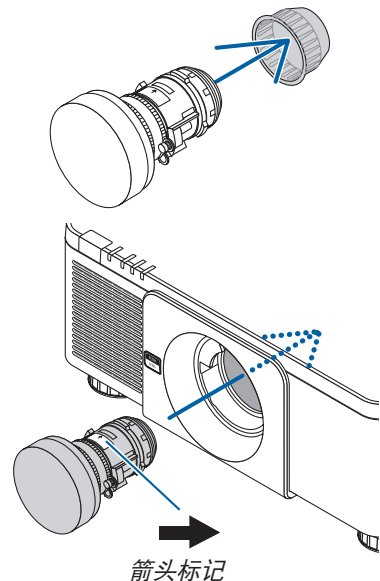
- 使用镜头 NP18ZL 作为示例。

注:

- 一定要除去部件背面的镜头盖。如果投影机上安装了镜头盖还在上面附着的镜头部件, 可能会造成故障。

3. 握住镜头部件, 调整使得部件上标记的箭头朝上, 然后将部件插入到投影机。

一直保持缓缓地插入镜头, 确保定位狭缝处于同一角度。

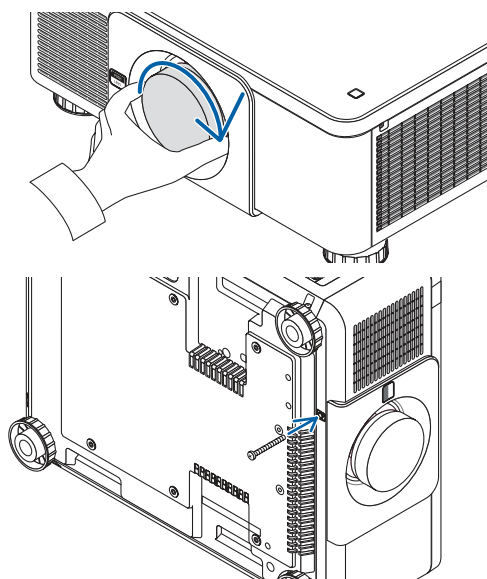


4. 向右转动镜头部件，直至听到咔嚓声。

镜头现在已经固定在投影机上。

提示：安装镜头防盗螺丝

把随投影机一起附带的镜头防盗螺丝固定至投影机的底部，以使镜头不能轻易移除。



移除镜头

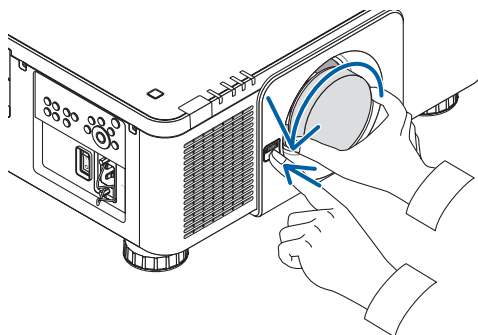
移除镜头之前：

1. 启动投影机并显示一张影像。(→ 请参阅第 16 页)
2. 按住 SHUTTER/HOME POSITION 键 2 秒钟以上。
镜头位置将移至原始位置。
3. 关闭主电源开关，然后拔出电源线。
4. 等到投影机机箱足够冷却再处理。

1. 当完全按下投影机前面板上的镜头脱离键时，逆时针转动镜头。

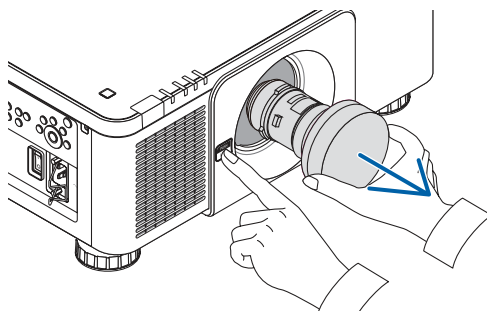
镜头脱离。

注：如果在按下镜头脱离键时不能移除镜头，请确认是否安装了镜头防盗螺丝。



2. 慢慢地从投影机扯下镜头之后，释放镜头脱离键。

- 除去镜头后，在存放镜头之前需安装镜头附带的镜头盖（正面和背面）。
- 如果没有镜头即将安装到投影机，请安装本投影机附带的防尘盖。

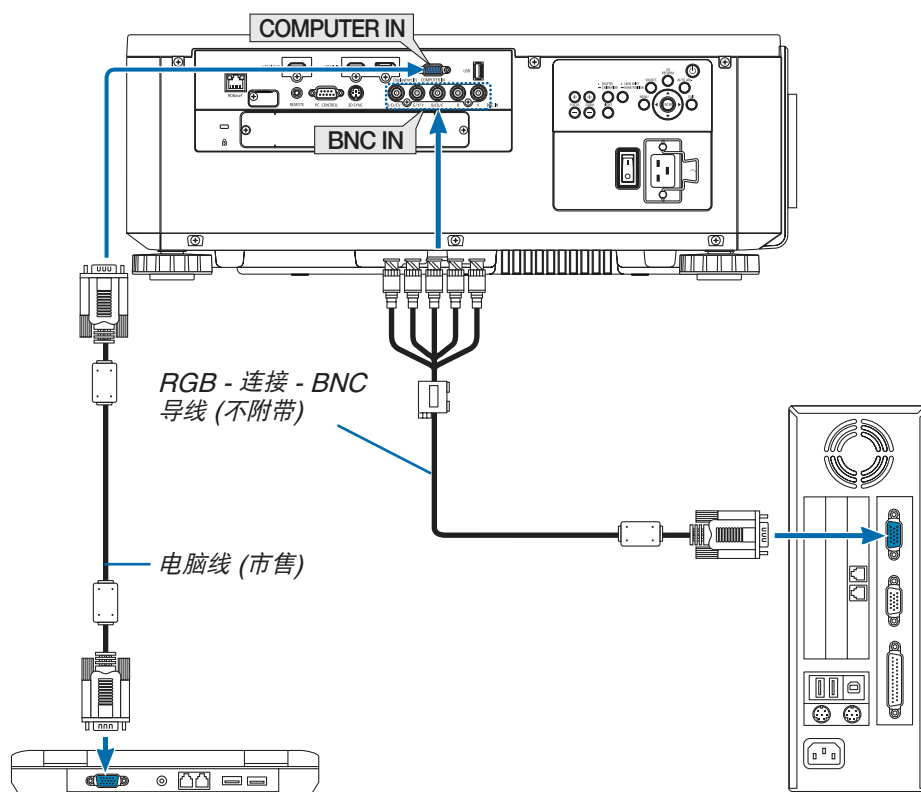


② 进行连接

可以用电脑线、BNC 导线 (5 芯型)、HDMI 导线或 DisplayPort 导线连接至电脑。
本投影机不附带这些连接线。请准备适合连接的连接线。



模拟 RGB 信号连接

- 用电脑线连接电脑上的显示器输出终端 (微型 D-Sub 15 针) 和投影机上的 COMPUTER IN 终端。请使用带有铁氧体磁芯的电脑线。
- 要将电脑上的显示器输出终端 (微型 D-Sub 15 针) 连接至投影机上的 BNC 输入终端时, 请使用一根 BNC 导线 (5 芯) 转接至微型 D-Sub 15 针导线的转接线。



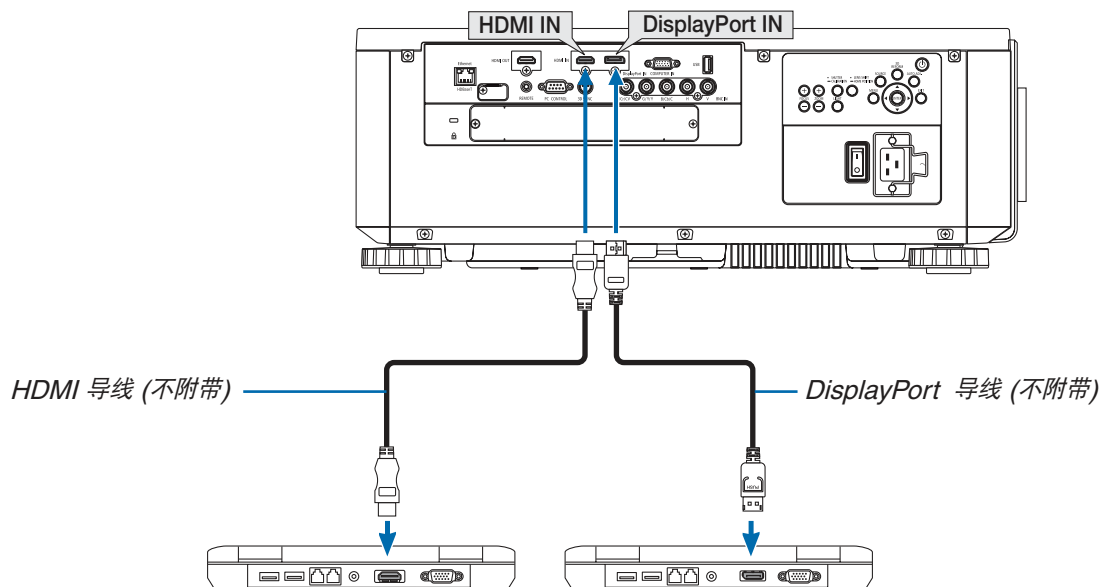
注: 视电脑而定, 终端的名称、位置和方向可能不同, 请确认电脑的操作手册。

- 打开投影机后选择相应输入终端的信号源名称。



输入终端	投影机机箱上的 SOURCE 键	遥控器上的键
COMPUTER IN	 COMPUTER	COMPUTER 1
BNC	 ×5 BNC	COMPUTER 2

数字 RGB 信号连接

- 用一根市售的 HDMI 导线连接电脑的 HDMI 输出终端和投影机的 HDMI IN 终端。
- 用一根市售的 DisplayPort 导线连接电脑的 DisplayPort 输出终端和投影机的 DisplayPort IN 终端。



- 打开投影机后选择相应输入终端的信号源名称。

输入终端	投影机机箱上的 SOURCE 键	遥控器上的键
HDMI IN	 HDMI	HDMI
DisplayPort IN	 DisplayPort	DisplayPort

连接 HDMI 导线时的注意事项

- 使用认证的高速 HDMI® 导线或者兼容以太网的高速 HDMI® 导线。

连接 DisplayPort 导线时的注意事项

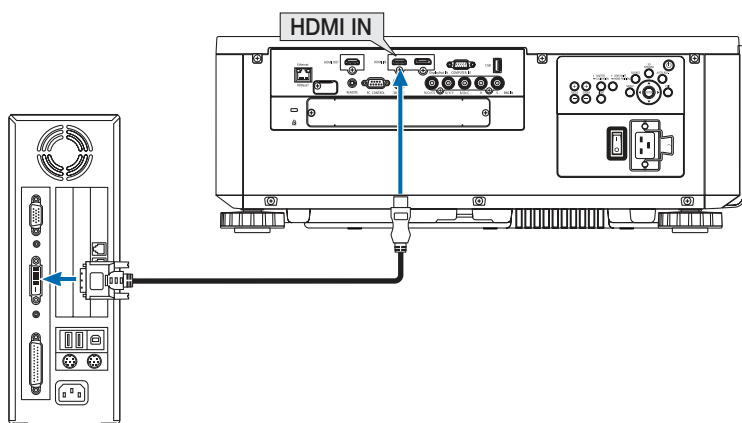
- 使用认证的 DisplayPort 导线。



- 视电脑而定，等到影像显示可能需要一些时间。
- 某些 DisplayPort 导线 (市售) 有锁。
- 欲断开导线，请按导线的终端的顶部上的按键，然后拉出导线。
- 可以从 DisplayPort IN 终端供应电源至连接的设备 (最大 1.65 瓦)。但是，电源不会供应给电脑。
- 当来自使用信号转换适配器的设备的信号连接至 DisplayPort IN 终端时，有时影像可能无法显示。
- 当电脑的 HDMI 输出连接至 DisplayPort IN 终端时，请使用一个转换器 (市售)。

使用 DVI 信号时的注意事项

- 当电脑具有 DVI 输出终端时，请使用一根市售的转换器导线将电脑连接至投影机的 HDMI IN 终端 (仅可输入数字视频信号)。

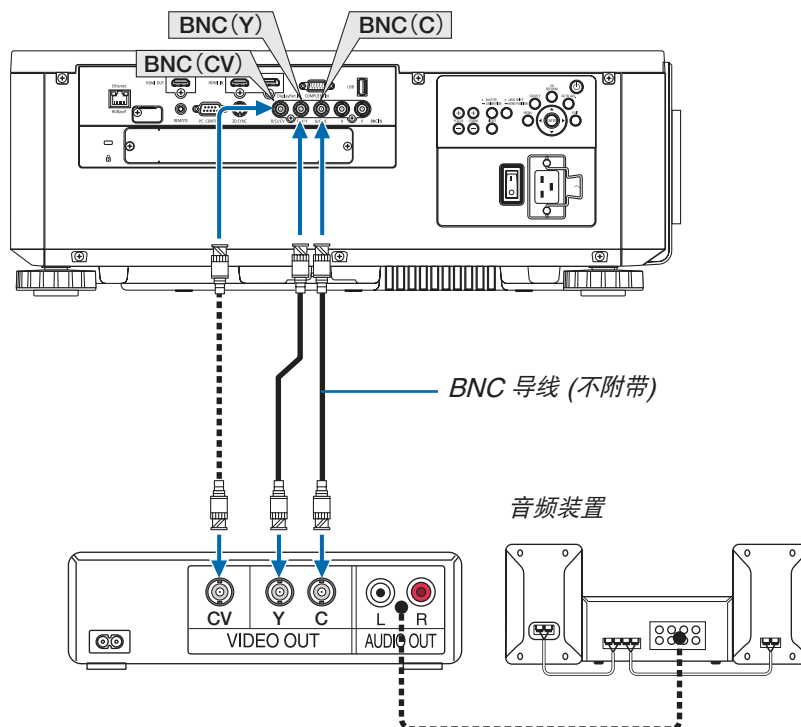


注：查看 DVI 数字信号时

- 连接设备之前，请关闭电脑和投影机的电源。
- 当通过扫描转换器等连接了录像机时，快进或快退期间显示可能不准确。
- 使用与 DDWG (数字显示工作组) DVI (数字可视界面) 版本 1.0 标准兼容的 DVI 至 HDMI 导线。导线长度不要超过 5 米。
- 连接 DVI 至 HDMI 导线前，请关闭投影机和 PC。
- 投射 DVI 数字信号：连接导线，打开投影机，然后选择 HDMI。最后，打开您的 PC。否则，可能无法激活显卡的数字输出，从而导致无影像显示。遇此情况，重新启动您的 PC。
- 某些显卡带有模拟 RGB (15 针 D-Sub) 和 DVI (或 DFP) 输出。使用 15 针 D-Sub 终端可能导致显卡的数字输出没有图像显示。
- 投影机工作时，请勿断开 DVI 至 HDMI 导线。若断开信号线并重新连接，影像可能无法正确显示。遇此情况，重新启动您的 PC。
- COMPUTER IN 终端支持 Windows 即插即用。BNC 输入终端不支持 Windows 即插即用。
- 连接 Mac 电脑，可能需要一个 Mac 信号适配器 (市售)。欲将一台配备有微型 DisplayPort 的 Mac 电脑连接至本投影机，请使用一根市售的微型 DisplayPort → DisplayPort 转接线。

连接蓝光播放机或者其他 AV 装置

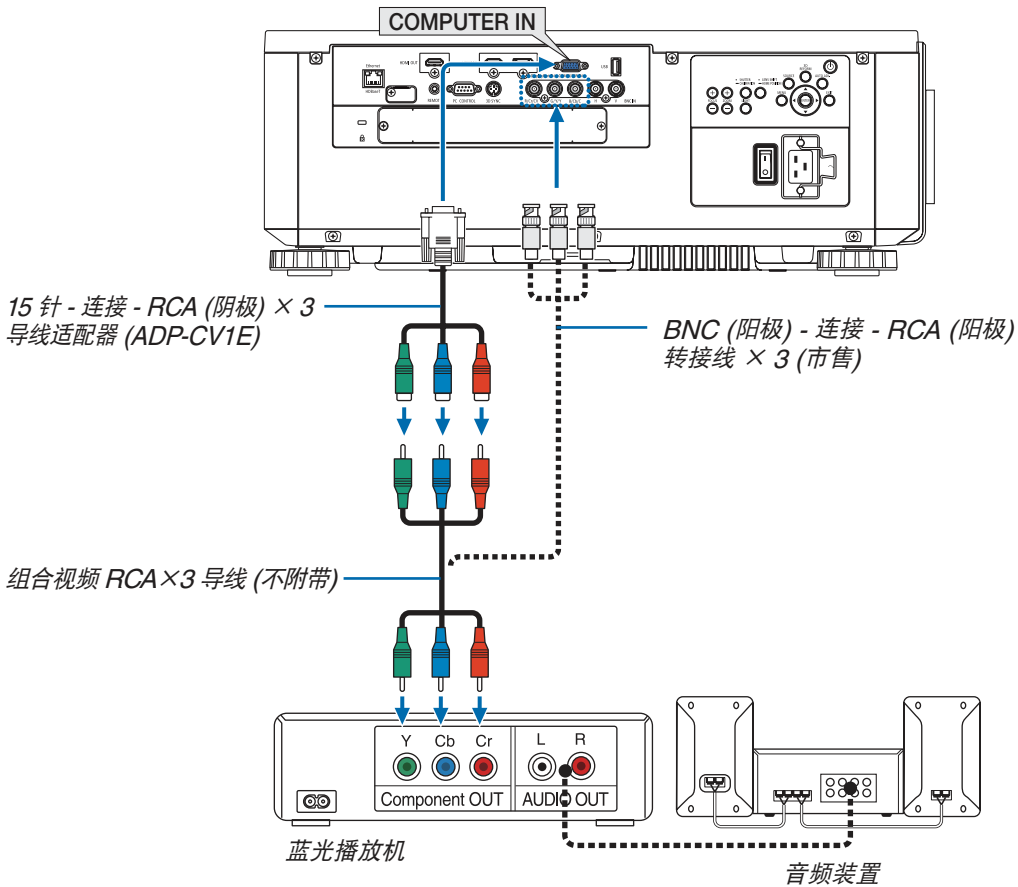
组合视频信号/S-视频信号连接



- 打开投影机后选择相应输入终端的信号源名称。

输入终端	投影机机箱上的 SOURCE 键	遥控器上的键
BNC(CV)	●●● BNC(CV)	VIDEO
BNC(Y/C)	●●● BNC(Y/C)	S-VIDEO

连接组合输入



- 打开投影机后选择相应输入终端的信号源名称。

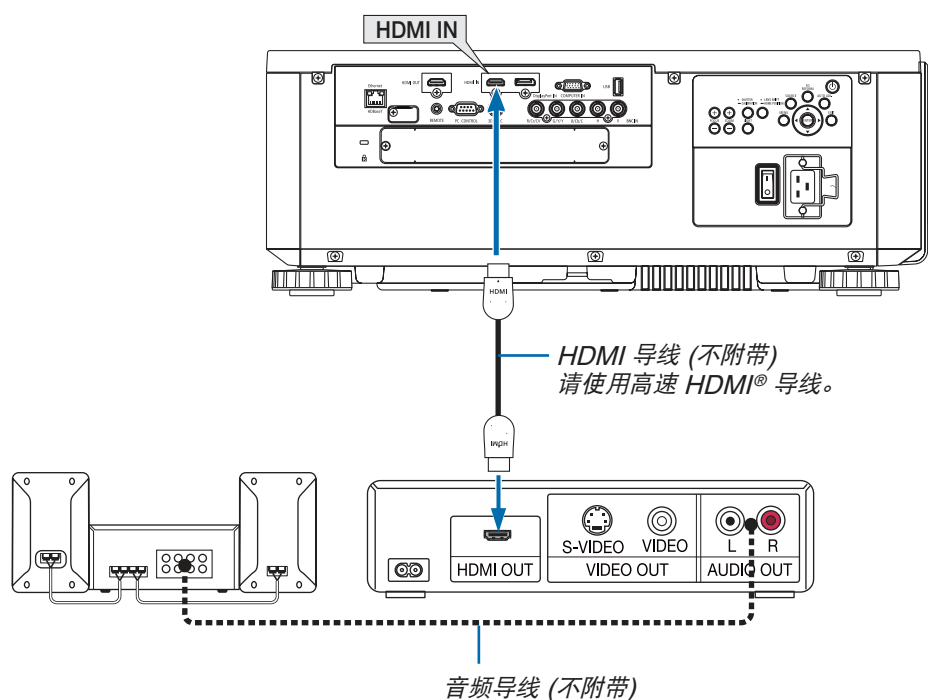
输入终端	投影机机箱上的 SOURCE 键	遥控器上的键
COMPUTER IN	COMPUTER	COMPUTER 1
BNC	×5 BNC	COMPUTER 2

注:

- 当信号格式设定成 [自动] (出厂时的工厂默认设置) 时, 自动辨别和切换电脑信号和组合信号。如果不能辨别信号, 请在投影机的屏幕菜单中选择 [调整] → [视频] → [信号类型] 下的 [组合]。
- 欲用 D 终端连接至视频设备, 请使用另售的 D 终端转换适配器 (ADP-DT1E 型)。

连接 HDMI 输入

您可以将蓝光播放机、硬盘播放器或笔记本电脑的 HDMI 输出连接至投影机的 HDMI IN 终端。



输入终端	投影机机箱上的 SOURCE 键	遥控器上的键
HDMI IN	 HDMI	HDMI

提示：针对使用带有 HDMI 终端的音频视频装置的用户：

如果 HDMI 输出可在“增强型”和“正常”之间切换，请选择“增强型”而非“正常”。

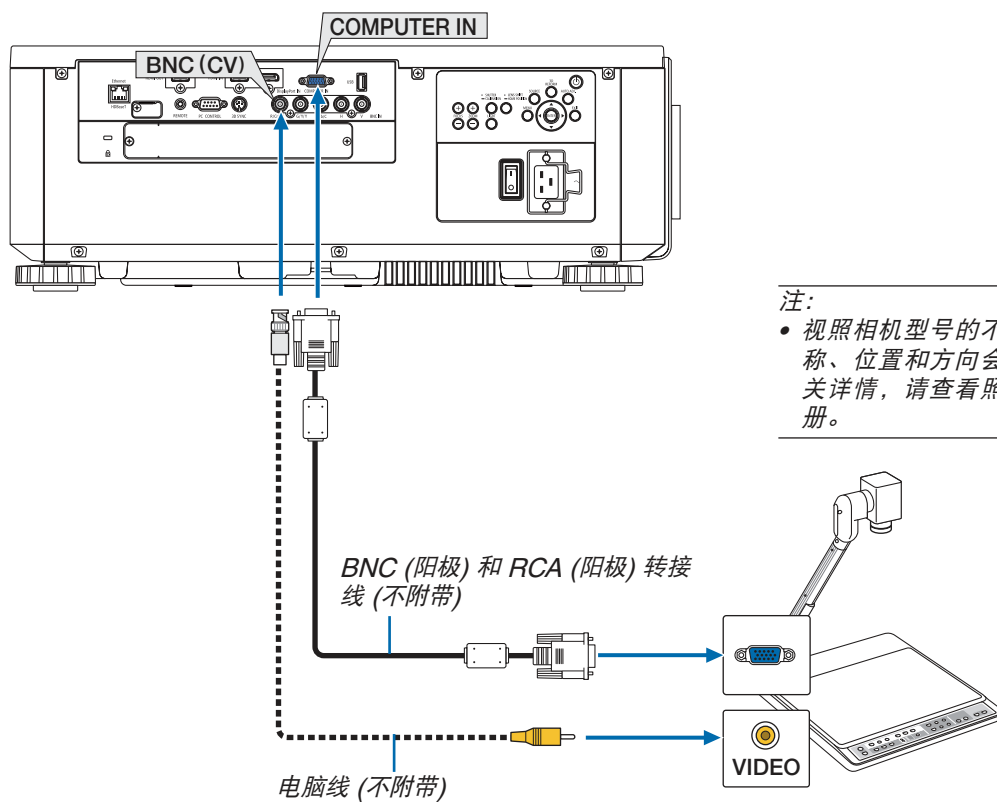
这样将提供改善的影像对比度和更详细的黑暗部分。

有关设置的更多信息，请参阅要连接的音频视频装置的使用手册。

- 当连接投影机的 HDMI IN 终端至蓝光播放机时，投影机的视频电平可以依据蓝光播放机的视频电平进行设置。在菜单中选择 [调整] → [视频] → [视频电平] 并进行必要的设置。

连接视频照相机


您可以连接视频照相机并投射打印的资料等。



注:

- 视照相机型号的不同，终端的名称、位置和方向会有所差异。有关详情，请查看照相机的用户手册。

- 打开投影机后选择相应输入终端的信号源名称。

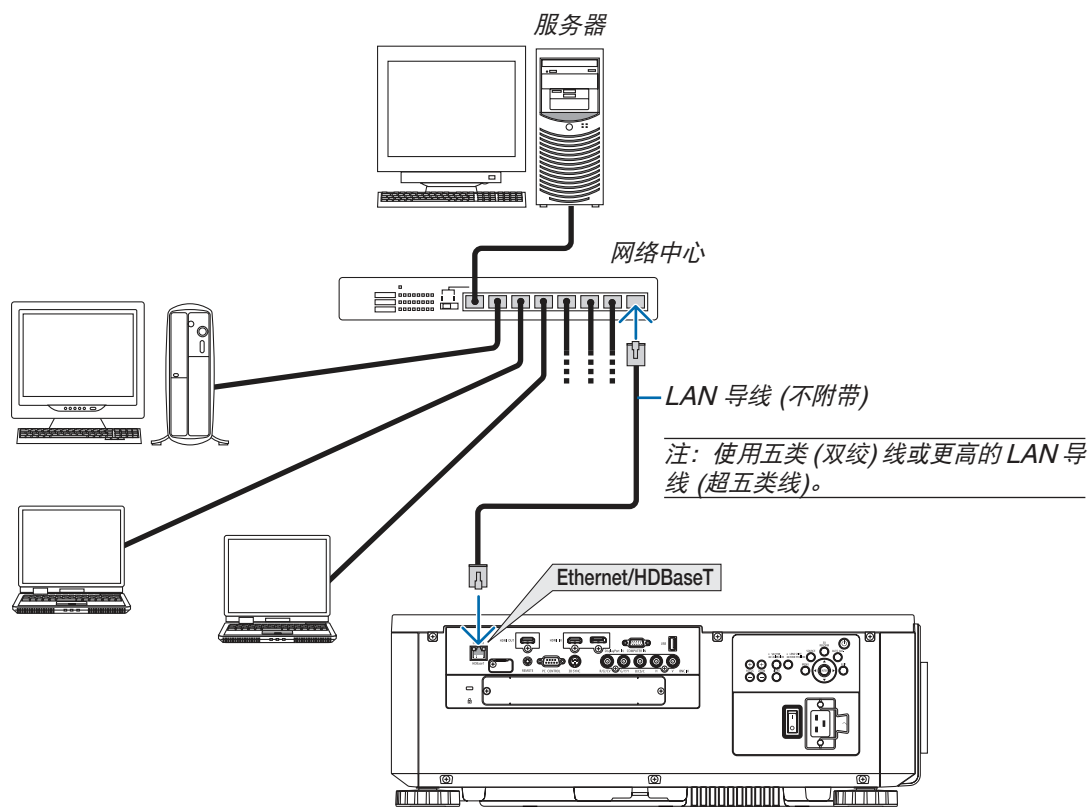
输入终端	投影机机箱上的 SOURCE 键	遥控器上的键
COMPUTER IN	 COMPUTER	COMPUTER 1
BNC(CV)	 BNC(CV)	VIDEO

连接到有线局域网

本投影机标准配备一个 Ethernet/HDBaseT 端口槽 (RJ-45)，可使用 LAN 导线进行局域网连接。欲使用局域网连接，您需要在投影机菜单上设置局域网。选择 [设置] → [网络设置] → [有线局域网]。(→ 请参阅第 126 页)

局域网连接的示例

有线局域网连接的示例

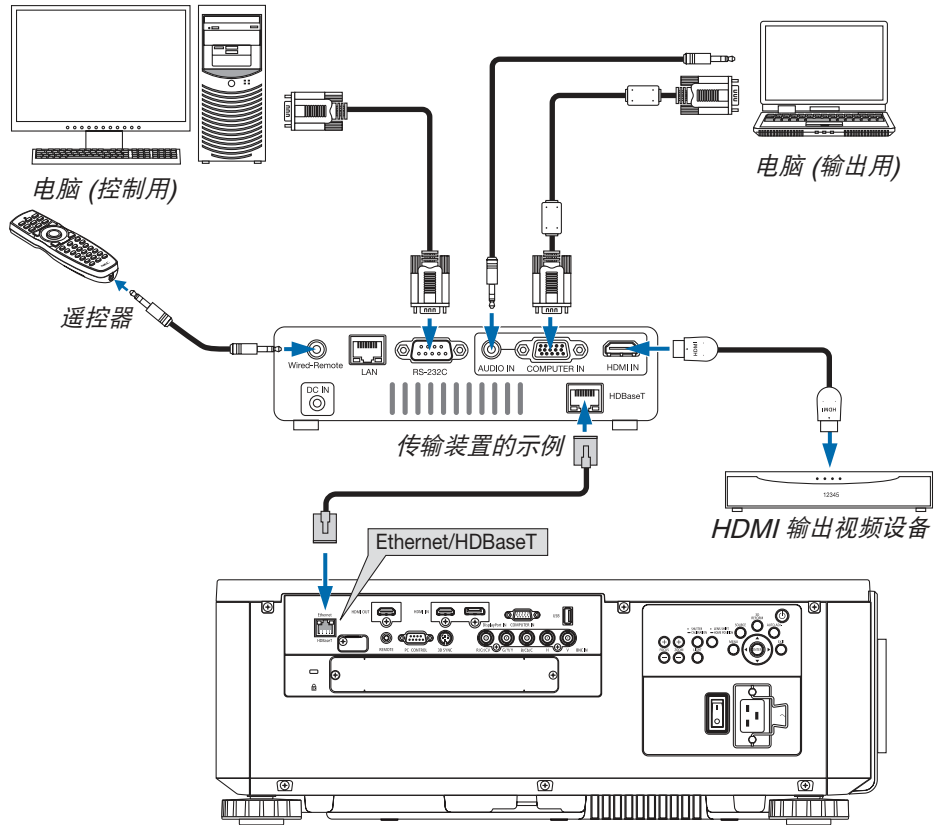


连接至 HDBaseT 传输装置 (市售)

HDBaseT 是由 HDBaseT Alliance 建立的一个适用于家用电器的连接标准。

使用市售的 LAN 导线将本投影机的 Ethernet/HDBaseT 端口槽 (RJ-45) 连接至市售的 HDBaseT 传输装置。本投影机的 Ethernet/HDBaseT 端口槽支持来自传输装置的 HDMI 信号 (HDCP)、来自外部设备的控制信号 (串行, 局域网) 和遥控信号 (IR 指令)。

连接示例

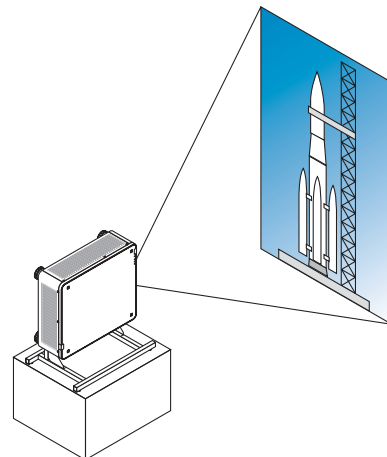


注:

- 对于 LAN 导线, 请使用 5e 类或更高的屏蔽双绞线 (市售)。
- LAN 导线的最长传输距离是 100 米。(对于 4K 信号, 最长传输距离是 70 米)
- 在投影机和传输装置之间, 请勿使用其它传输装置。因为图像质量可能会低劣。
- 不保证本投影机可以与所有市售的 HDBaseT 传输装置一起作用。

纵向投射 (垂直方向)

可垂直安装本投影机，以纵向显示电脑图像。



安装期间的注意事项

- 请勿自行在地板或桌面上以垂直方向安装本投影机。否则，本投影机可能会跌倒，从而造成人身伤害、损坏或机器故障。
- 为了保持入气口气流稳定并防止跌倒，需要制成一个用来支撑本投影机的支架。设计的支架必须使投影机的重心充分地坐落于支架的支脚范围内。否则，本投影机可能会跌倒并导致人身伤害、损坏和机器故障。
- 若入气口朝下安装本投影机，可能会缩短光学部件的使用寿命。

支架设计制作的条件

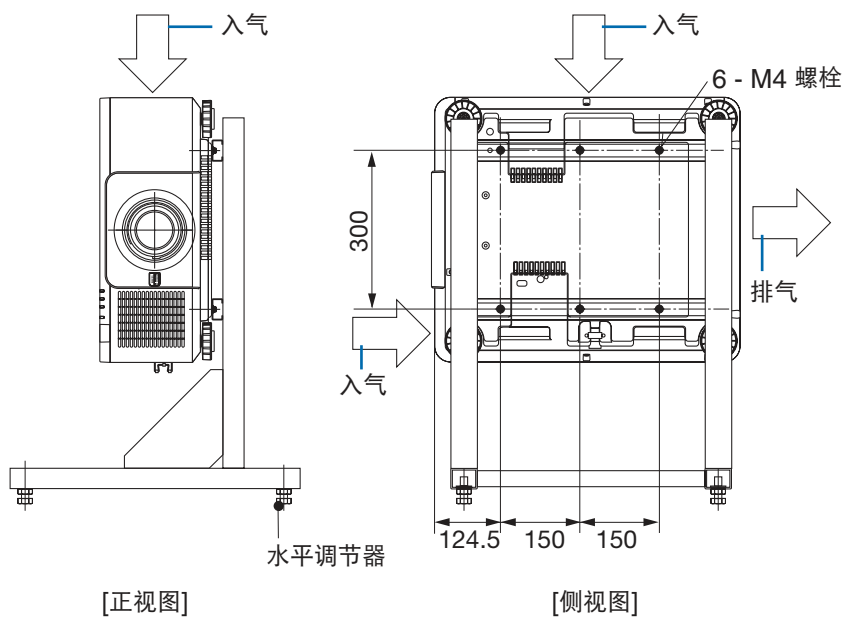
有关要用于纵向投射的自定义支架的设计制作，请依赖安装服务提供商 (收取一些费用)。请确保设计符合下列条件：

- 在投影机的底部，有 2 个通风孔。设计时，需保证这些孔不被阻塞。
- 使用投影机背面的 6 个螺丝孔与支架固定。
螺丝孔中心尺寸：300 × 300 (螺距 = 150) 毫米
投影机上的螺丝孔尺寸：M4，最大深度 16 毫米
可以旋出螺丝移除 4 处支脚。
- 水平调整机制 (例如，4 处位置中的螺栓和螺帽)
- 设计支架，使其不会轻易被推倒。

参考图

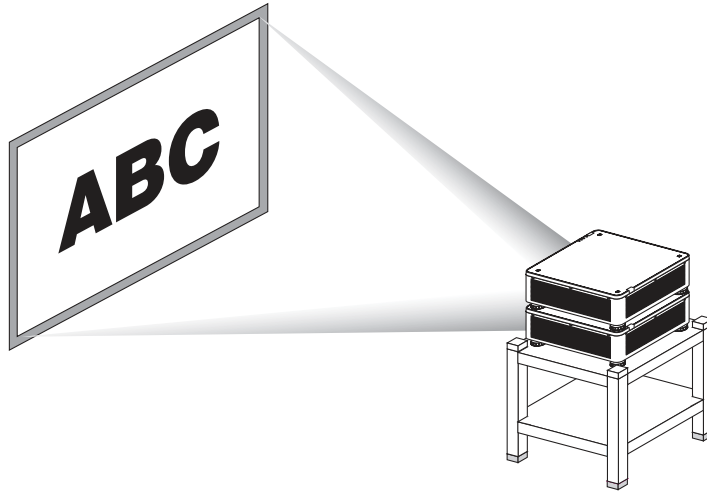
* 此图显示尺寸要求，而并非实际的支架设计图。

(单位：毫米)



叠加投影机

通过重心叠加多达两台投影机且无需外部支撑，投射影像的亮度可以达到双倍的效果。这被称为“叠加投射”。可直接叠放 2 台投影机，用于“叠加”设置。



⚠ 注意：

至少需要两个人来搬运本投影机。否则，本投影机可能会突然摔倒或掉落，从而造成人身伤害。

注：

- 不同型号的投影机不能进行重心叠加。
- 对于叠加投射，必须使用相同型号的可选镜头。
- 对于叠加投影机，请将随机附带的四个堆叠用固定器安装在底部投影机的上方。(→ 请参阅下一页)
- 叠加投影机不支持覆盖准确度。无法清晰阅读或视看小文字以及详尽图表的精确图像。
- 初级(上方)和次级(下方)投影机均使用一个市售的信号放大器，以分布信号至两台投影机的两个输出。
- 有关叠加的注意事项
 - 要求您的服务人员安装并调整投影机。
 - 请在一定程度上具有足够强度支撑这两台投影机的合并重量的场所或建筑物中安装投影机。带有一个镜头的单台投影机最大重约 31 千克。
 - 为了防止投影机掉落，固定好这两台投影机，使其一定程度上经得起地震。
 - 双重叠加将导致室内温度升高。保持室内通风良好。
 - 请勿试图在天花板上叠加投影机。不能在天花板上进行重心叠加。
 - 在获得希望的投射之前，请预热投影机一小时。
 - 确保上方投影机的位置不超过其规格。当安装这两台投影机时，将上方投影机上俯仰脚的高度可调整范围增加到总的可调整范围。
 - 安装投影机，使其投射影像显示尽可能少的几何失真。镜头存在变焦的广角 (+) 和远距离 (-) 之间几何失真上的差别。
 - 将水平镜头平移调整到镜头中心。

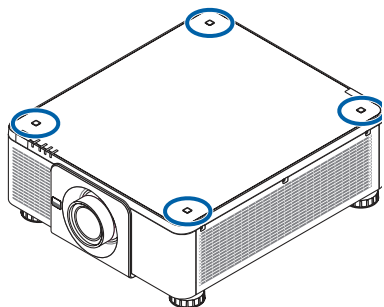
安装堆叠用固定器

将这四个堆叠用固定器安装到底部投影机上方的四处位置。

准备：

所需的工具为菲利普螺丝起子（十字头）和投影机包装中的四个堆叠用固定器。松开投影机的俯仰脚（四处）。

1. 除去这四处的橡胶盖和螺丝。



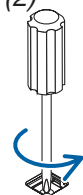
(1) 使用您的镊子或指甲夹住并向上拉出橡胶盖。

(2) 从方形孔中除去螺丝。

(1)



(2)



2. 在这四处位置安装这四个堆叠用固定器。

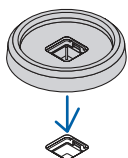
(1) 将堆叠用固定器放在方形孔中。

(2) 用步骤 1 中除去的螺丝来固定方形孔中的堆叠用固定器。

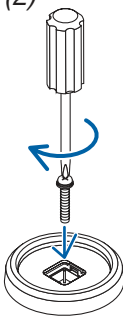
(3) 将步骤 1 中除去的橡胶盖放回至方形孔中。

- 将橡胶盖两侧的卡口卡入方形孔两边的狭缝中。

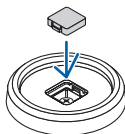
(1)



(2)



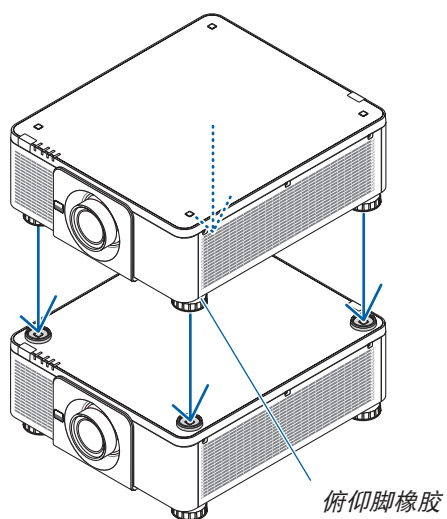
(3)



3. 将另一台投影机放置在第一台投影机上。

将上方投影机的各俯仰脚放在堆叠用固定器上 (四处)。

- 各俯仰脚均有一个橡胶。将各俯仰脚橡胶置于堆叠用固定器上 (四处)。



提示:

- 欲移除堆叠用固定器, 请以相反顺序执行上述步骤。

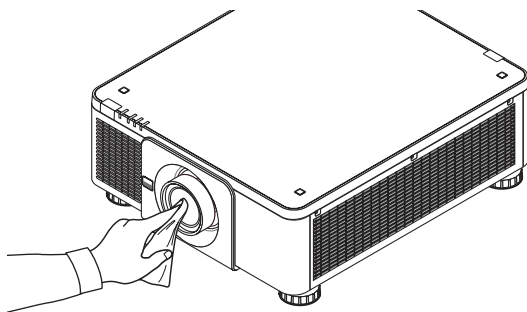
7. 保养

① 清洁镜头

- 清洁前请关闭投影机。
- 使用风筒或镜头纸清洁镜头，并当心不要刮划或擦伤镜头。

⚠ 警告

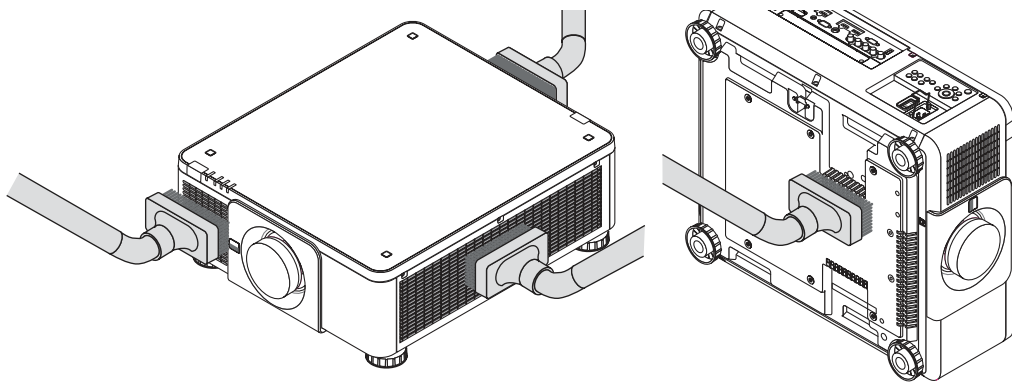
- 请勿使用含有易燃气体的喷雾去除粘附到镜头等的灰尘。因为这样做可能会导致火灾。
- 切勿在投影机启动状态下窥视镜头。此举会导致眼睛严重受伤。



② 清洁机箱

清洁前请关闭投影机，并拔出投影机的电源插头。

- 用一块干的软布擦除机箱上的灰尘。
若机箱过脏，可使用中性洗剂进行清洗。
- 切勿使用强力洗剂或酒精以及稀释剂等溶液。
- 当使用真空吸尘器清洁通风口狭缝或扬声器时，请勿将真空吸尘器的刷子用力刷入机箱的狭缝中。



抽吸通风口狭缝中的灰尘。

- 由于灰尘积聚在通风开口处 (也位于投影机的底部) 引起的通风不良，可导致过热和机器故障。这些区域需要定期清洁。
- 请勿使用手指或任何硬物刮伤或碰撞机箱。
- 请联系您的经销商清洁投影机内部。

注：切勿在机箱、镜头或屏幕上应用杀虫剂等挥发剂。请勿使橡胶或塑胶制品与机箱长时间接触。否则，长时间接触后的表面将会变质或者涂层脱落。

8. User Supportware

① CD-ROM 上附带的软件的操作环境

捆绑软件程序的名称及其功能

软件程序的名称	功能
Virtual Remote Tool (仅 Windows)	当使用网络 (有线局域网) 连接了电脑和投影机时, 可进行开关投影机和切换信号等操作。也可以发送影像至投影机并将该影像注册为背景标志。一旦注册了该影像, 该影像便被锁定以防标志被重写。
PC Control Utility Pro 4 PC Control Utility Pro 5 (适用于 Mac OS)	当电脑与投影机通过局域网进行了连接时, 该软件程序可用来从电脑操作投影机。(→ 请参阅第 151 页) • PC Control Utility Pro 4 可以与串行连接共用。

注:

- 欲通过使用 *Virtual Remote Tool*、*PC Control Utility Pro 4* 或 *PC Control Utility Pro 5* 将投影机连接到网络, 请在屏幕菜单中配置 [设置] → [网络设置] 的设置 (→ 请参阅第 126 页)。

下载服务

关于这些软件程序及其操作环境的更新信息, 请访问本公司网站:

URL: <http://www.nec-display.com/dl/en/index.html>

② 安装软件程序

Windows 软件的安装

除了 PC Control Utility Pro 5 以外的软件程序支持 Windows 8.1、Windows 8、Windows 7、Windows Vista 和 Windows XP。

注：

- 若要安装或卸载各软件程序，Windows 用户帐户必须具有“管理员”权限 (Windows 8.1、Windows 8、Windows 7、Windows Vista) 或者“电脑管理员”权限 (Windows XP)。
- 在安装之前退出所有正在运行的程序。如果还有其它程序正在运行，安装可能不完整。
- 若要在 Windows 8.1、Windows 8、Windows XP 家庭版和 Windows XP 专业版上运行 Virtual Remote Tool 或 PC Control Utility Pro 4，必须有“Microsoft .NET Framework Version 2.0”。Microsoft .NET Framework Version 2.0、3.0 或 3.5 可从微软的网页上获取。请下载并将其安装在您的电脑上。

1 将随附的 NEC Projector CD-ROM 插入您的 CD-ROM 驱动器。

将显示菜单窗口。



提示：

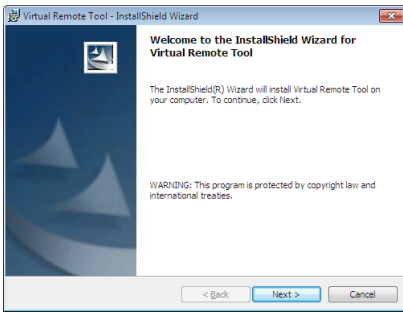
若没有显示菜单窗口，请尝试以下步骤：

对于 Windows 7

1. 单击 Windows 上的“开始”。
 2. 单击“所有程序” → “附件” → “运行”。
 3. 在“名称”中输入您的 CD-ROM 驱动名称 (示例：“Q:1”) 和 “LAUNCHER.EXE”。(示例：Q:\LAUNCHER.EXE)
 4. 单击“确定”。
- 将显示菜单窗口。

2 单击菜单窗口上您要安装的软件程序。

将开始安装。



- 按照安装程序画面上的提示完成安装。

提示：

卸载软件程序

准备：

请在卸载前退出该软件程序。若要卸载该软件程序，Windows 用户帐户必须具有“管理员”权限 (Windows 8.1、Windows 8、Windows 7 和 Windows Vista) 或“电脑管理员”权限 (Windows XP)。

• 对于 Windows 8.1/Windows 8/Windows 7/Windows Vista

- 1 单击“开始”，然后选择“控制面板”。

将显示控制面板窗口。

- 2 单击“程序”下的“卸载程序”。

将显示“程序和功能”窗口。

- 3 选择要卸载的软件程序并单击。

- 4 单击“卸载/更改”或“卸载”。

• 当显示“用户帐户控制”窗口时，单击“继续”。

按照画面提示完成卸载。

• 对于 Windows XP

- 1 单击“开始”，然后选择“控制面板”。

将显示控制面板窗口。

- 2 双击“添加/删除程序”。

将显示添加/删除程序窗口。

- 3 单击列表中的该软件程序，然后单击“删除”。

按照画面提示完成卸载。

在 Mac OS 上使用

第 1 步：在电脑上安装 PC Control Utility Pro 5。

1. 将随附的 *NEC Projector CD-ROM* 插入您的 *Mac CD-ROM* 驱动器。
桌面上将显示 *CD-ROM* 图标。
2. 双击 *CD-ROM* 图标。
将显示 *CD-ROM* 窗口。
3. 双击 “*Mac OS X*” 文件夹。
4. 双击 “*PC Control Utility Pro 5.pkg*” 。
将启动安装程序。
5. 单击 “*Next*” (下一步)。
将显示 “*END USER LICENSE AGREEMENT*” (最终用户许可协议) 画面。
6. 请阅读 “*END USER LICENSE AGREEMENT*” (最终用户许可协议) 并单击 “*Next*” (下一步)。
将显示确认窗口。
7. 单击 “*I accept the terms in the license agreement*” (我同意许可协议的条款)。
按照安装程序画面上的提示完成安装。

提示：

• 卸载软件程序

1. 将 “*PC Control Utility Pro 5*” 文件夹放入垃圾桶图标。
 2. 将 *PC Control Utility Pro 5* 的配置文件放入垃圾桶图标。
 - *PC Control Utility Pro 5* 的配置文件位于 “*/Users/<您的用户名>/Application Data/NEC Projector User Supportware/PC Control Utility Pro 5*” 。
-

③ 通过局域网操作投影机 (Virtual Remote Tool)

这使您通过局域网连接便可以执行开关投影机和信号源选择等操作。也可用来发送影像至投影机并将该影像注册为本投影机的标志数据。完成注册后，您可以锁定该标志，以防更改。

控制功能

电源开/关、信号选择、图片冻结、图片静音、音频静音、传送标志至投影机以及在电脑上遥控操作投影机。

虚拟遥控画面



遥控窗口



工具条

本节简要说明使用虚拟遥控工具需要做的准备工作。

关于如何使用虚拟遥控工具的信息，请参见虚拟遥控工具的帮助。(→ 请参阅第 165 页)

注：

- 可以用虚拟遥控工具发送至本投影机的标志数据 (图形) 有下列限制条件：
(仅通过串行连接或者局域网连接)
 - * 文件大小：256 KB 以内
 - * 影像尺寸：投影机的分辨率以内
 - * 文件格式：PNG (全彩色)
- 用虚拟遥控工具发送的标志数据 (影像) 将显示在屏幕中央，周围区域显示为黑色。
- 欲将默认的“NEC 标志”还原成背景标志，您需要通过使用随机附带 NEC Projector CD-ROM 上包含的影像文件 (\\Logo\\NEC_logo2015_1920x1200.png) 将其注册为背景标志。

将投影机连接至局域网。

根据“连接到有线局域网”(→ 请参阅第 151 页)和“10. 使用 HTTP 浏览器控制投影机”(→ 请参阅第 51 页)的说明, 将投影机连接至局域网。

开启虚拟遥控工具

使用快捷图标开启

- 双击 Windows 桌面的快捷图标 .



从开始菜单开启

- 单击 [开始] → [所有程序] 或 [程序] → [NEC Projector User Supportware] → [Virtual Remote Tool] → [Virtual Remote Tool].

首次开启虚拟遥控工具时, 将显示“简易设置”窗口。



“简易设置”功能在本型号投影机上不可用。请单击“关闭简易设置(C)”。

关闭“简易设置”窗口将显示“投影机列表”窗口。

选择您希望连接的投影机。这时将显示虚拟遥控画面。



注:

- 从菜单 [待机模式] 中选择了 [正常] 时, 通过网络连接无法开启投影机。

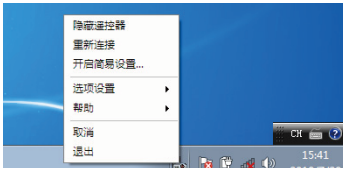
提示:

- 可以不显示“简易设置”窗口, 而直接显示虚拟遥控工具画面 (或工具条)。若要直接显示, 在画面勾选“ 下次不再使用简易设置”。

退出虚拟遥控工具

1 单击任务栏上的虚拟遥控工具图标 。

将显示弹出菜单。




2 单击“退出”。

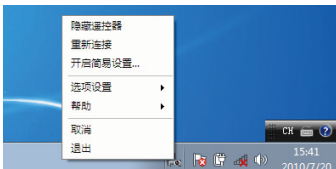
将关闭虚拟遥控工具。

查阅虚拟遥控工具的帮助文件

• 使用任务栏显示帮助文件

1 在运行虚拟遥控工具时单击虚拟遥控工具图标 。

将显示弹出菜单。



2. 单击“帮助”。

将显示帮助画面。



• 使用开始菜单显示帮助文件。

1. 依次单击“开始”、“所有程序”或“程序”、“NEC Projector User Supportware”、“Virtual Remote Tool”，然后单击“Virtual Remote Tool Help”。

将显示帮助画面。

④ 通过局域网控制投影机 (PC Control Utility Pro 4/Pro 5)

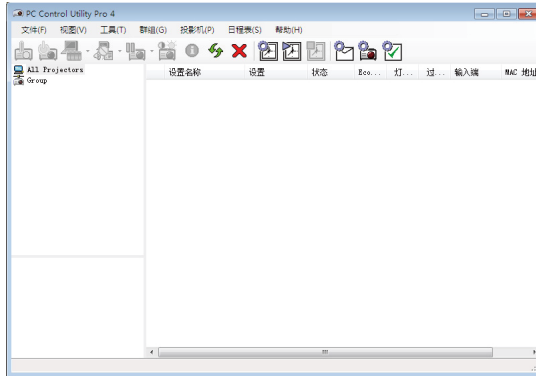
使用随附 NEC Projector CD-ROM 中的实用软件“PC Control Utility Pro 4”或“PC Control Utility Pro 5”，可以通过局域网从电脑控制投影机。

PC Control Utility Pro 4 是一个与 Windows 兼容的程序。(→ 请参阅本页)

PC Control Utility Pro 5 是一个与 Mac OS 兼容的程序。(→ 请参阅第 169 页)

控制功能

电源开/关、信号选择、图片冻结、图片静音、音频静音、调整、错误信息提示、事件日程。



PC Control Utility Pro 4 画面

本节简要说明使用 PC Control Utility Pro 4/Pro 5 需要做的准备工作。关于如何使用 PC Control Utility Pro 4/Pro 5 的信息，请参见 PC Control Utility Pro 4/Pro 5 的帮助。(→ 请参阅第 168, 169 页)

第 1 步：在电脑上安装 PC Control Utility Pro 4/Pro 5。

第 2 步：将投影机连接至局域网。

第 3 步：启动 PC Control Utility Pro 4/Pro 5。

提示：

- PC Control Utility Pro 4 可以与串行连接共用。

在 Windows 上使用

第 1 步：在电脑上安装 PC Control Utility Pro 4

注：

- 若要安装或卸载该程序，Windows 用户帐户必须具有 [管理员] 权限 (Windows 8.1、Windows 8、Windows 7、Windows Vista 和 Windows XP)。
- 在安装之前退出所有正在运行的程序。如果还有其它程序正在运行，安装可能不完整。

1 将随附的 NEC Projector CD-ROM 插入您的 CD-ROM 驱动器。

将显示菜单窗口。

提示:

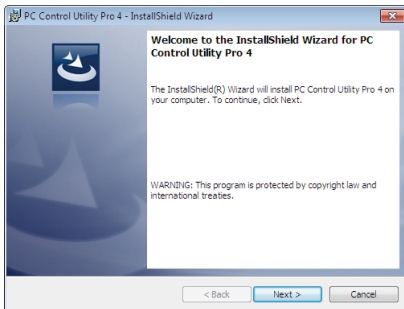
若没有显示菜单窗口, 请尝试以下步骤:

对于 Windows 7:

1. 单击 Windows 上的“开始”。
 2. 单击“所有程序” → “附件” → “运行”。
 3. 在“名称”中输入您的 CD-ROM 驱动名称 (示例: “Q:\”) 和 “LAUNCHER.EXE”。(示例: Q:\LAUNCHER.EXE)
 4. 单击“确定”。
- 将显示菜单窗口。

2 单击菜单窗口上的“PC Control Utility Pro 4”。

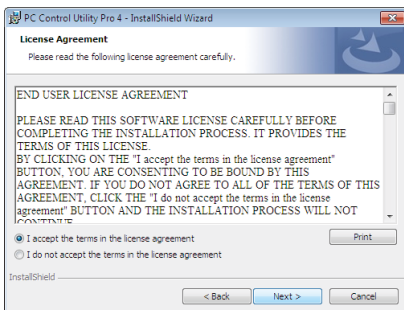
将开始安装。



安装完成后, 将显示欢迎窗口。

3 单击“Next”(下一步)。

将显示“END USER LICENSE AGREEMENT”(最终用户许可协议)画面。



请仔细阅读“END USER LICENSE AGREEMENT”(最终用户许可协议)。

4 如果您同意, 单击“I accept the terms in the license agreement”(我同意许可协议的条款), 然后单击“Next”(下一步)。

- 按照安装程序画面上的提示完成安装。
- 安装完成后, 将返回至菜单窗口。

提示:

• 卸载 PC Control Utility Pro 4

若要卸载 PC Control Utility Pro 4, 请按照“卸载软件程序”的相同步骤进行操作。(→ 请参阅第 161, 162 页)

第 2 步：将投影机连接至局域网。

根据“连接到有线局域网”（→ 请参阅第 151 页）和“10. 使用 HTTP 浏览器控制投影机”（→ 请参阅第 51 页）的说明，将投影机连接至局域网。

第 3 步：启动 PC Control Utility Pro 4

单击“开始” → “所有程序”或“程序” → “NEC Projector User Supportware” → “PC Control Utility Pro 4” → “PC Control Utility Pro 4”。

注：

- 欲使 PC Control Utility Pro 4 的日程表功能作用，电脑必须处于运行状态且没有处在待机/睡眠模式。在运行日程表程序之前，请从 Windows 系统下的“控制面板”中选择“电源选项”，并且禁用其待机/睡眠模式。

[示例] 对于 Windows 7:

选择“控制面板” → “系统和安全” → “电源选项” → “更改计算机睡眠时间” → “使计算机进入睡眠状态” → “从不”。

注：

- 从菜单 [待机模式] 中选择了 [正常] 时，通过网络 (有线局域网) 连接无法开启投影机。
-

提示：

查阅 PC Control Utility Pro 4 的帮助

- 在 PC Control Utility Pro 4 运行时显示其帮助文件。

在 PC Control Utility Pro 4 窗口依次单击“帮助 (H)” → “帮助 (H) ...”。

将显示弹出菜单。

- 使用开始菜单显示帮助文件。

单击“开始” → “所有程序”或“程序” → “NEC Projector User Supportware” → “PC Control Utility Pro 4” → “PC Control Utility Pro 4 Help”。

将显示帮助画面。

在 Mac OS 上使用

第 1 步：在电脑上安装 PC Control Utility Pro 5

1. 将随附的 *NEC Projector CD-ROM* 插入您的 *Mac CD-ROM* 驱动器。
桌面上将显示 *CD-ROM* 图标。
2. 双击 *CD-ROM* 图标。
将显示 *CD-ROM* 窗口。
3. 双击 “*Mac OS X*” 文件夹。
4. 双击 “*PC Control Utility Pro 5.pkg*” 。
将启动安装程序。
5. 单击 “*Next*” (下一步)。
将显示 “*END USER LICENSE AGREEMENT*” (最终用户许可协议) 画面。
6. 请阅读 “*END USER LICENSE AGREEMENT*” (最终用户许可协议) 并单击 “*Next*” (下一步)。
将显示确认窗口。
7. 单击 “*I accept the terms in the license agreement*” (我同意许可协议的条款)。
按照安装程序画面上的提示完成安装。

第 2 步：将投影机连接至局域网

根据“连接到有线局域网”(→ 请参阅第 151 页)和“⑩ 使用 HTTP 浏览器控制投影机”(→ 请参阅第 51 页)的说明，将投影机连接至局域网。

第 3 步：启动 PC Control Utility Pro 5

1. 打开 *Mac OS* 中的应用程序文件夹。
2. 单击 “*PC Control Utility Pro 5*” 文件夹。
3. 单击 “*PC Control Utility Pro 5*” 图标。
将启动 *PC Control Utility Pro 5*。

注：

- 欲使 *PC Control Utility Pro 5* 的日程表功能作用，电脑必须处于运行状态且没有处在睡眠模式。在运行日程表功能之前，请从 *Mac* 中的“系统预置”选择“节能器”，并且禁用其睡眠模式。
 - 从菜单 [待机模式] 中选择了 [正常] 时，通过网络 (有线局域网) 连接无法开启投影机。
-

提示：

查阅 PC Control Utility Pro 5 的帮助

- 在 *PC Control Utility Pro 5* 运行时显示其帮助文件。
 - 从菜单栏，依次单击 “帮助” → “帮助”。
将显示帮助画面。
 - 使用 Dock 显示帮助
 1. 打开 *Mac OS* 中的 “应用程序” 文件夹。
 2. 单击 “*PC Control Utility Pro 5*” 文件夹。
 3. 单击 “*PC Control Utility Pro 5 Help*” 图标。
将显示帮助画面。
-

9. 附录

① 投射距离和屏幕尺寸

本投影机可与 8 种可选镜头 (另售) 一起使用。请参阅此页面上的信息并使用一个适合您安装环境的镜头 (屏幕尺寸和投射距离)。有关安装镜头的指示说明, 请参阅第 140 页。

镜头类型和投射距离

适用的镜头部件: NP16FL/NP17ZL/NP18ZL/NP19ZL/NP20ZL/NP21ZL/NP31ZL

屏幕尺寸 英寸	镜头型号						
	NP16FL	NP31ZL	NP17ZL	NP18ZL	NP19ZL	NP20ZL	NP21ZL
40		0.6 - 0.8					
50	0.8	0.8 - 1.0	1.3 - 1.9	1.8 - 2.4	2.4 - 4.0	3.8 - 5.8	5.6 - 8.9
60	1.0	1.0 - 1.2	1.6 - 2.3	2.2 - 2.9	2.8 - 4.8	4.6 - 7.0	6.8 - 10.7
80	1.3	1.3 - 1.6	2.2 - 3.1	3.0 - 3.9	3.8 - 6.4	6.2 - 9.3	9.1 - 14.4
100	1.7	1.6 - 2.0	2.7 - 3.9	3.7 - 4.9	4.8 - 8.0	7.7 - 11.7	11.5 - 18.1
120	2.0	2.0 - 2.5	3.3 - 4.7	4.5 - 5.9	5.8 - 9.6	9.3 - 14.1	13.8 - 21.7
150	2.5	2.5 - 3.1	4.1 - 5.8	5.6 - 7.4	7.2 - 12.0	11.7 - 17.6	17.4 - 27.3
200	3.4	3.3 - 4.1	5.5 - 7.8	7.5 - 9.9	9.7 - 16.1	15.6 - 23.5	23.3 - 36.4
240	4.1	4.0 - 5.0	6.6 - 9.4	9.1 - 11.9	11.6 - 19.3	18.8 - 28.3	28.0 - 43.8
300	5.1	5.0 - 6.2	8.2 - 11.7	11.3 - 14.9	14.5 - 24.1	23.5 - 35.4	35.0 - 54.8
350		5.8 - 7.3					
400		6.6 - 8.3					
450		7.5 - 9.4					
500		8.3 - 10.4					

提示:

从屏幕尺寸来计算投射距离

NP16FL 镜头投射距离 (米) = $H \times 0.8$: 0.8 米 (最小值) 至 5.1 米 (最大值)

NP17ZL 镜头投射距离 (米) = $H \times 1.3$ 至 $H \times 1.8$: 1.3 米 (最小值) 至 11.7 米 (最大值)

NP18ZL 镜头投射距离 (米) = $H \times 1.7$ 至 $H \times 2.3$: 1.8 米 (最小值) 至 14.9 米 (最大值)

NP19ZL 镜头投射距离 (米) = $H \times 2.2$ 至 $H \times 3.7$: 2.4 米 (最小值) 至 24.1 米 (最大值)

NP20ZL 镜头投射距离 (米) = $H \times 3.6$ 至 $H \times 5.4$: 3.8 米 (最小值) 至 35.4 米 (最大值)

NP21ZL 镜头投射距离 (米) = $H \times 5.3$ 至 $H \times 8.3$: 5.6 米 (最小值) 至 54.8 米 (最大值)

NP31ZL 镜头投射距离 (米) = $H \times 0.8$ 至 $H \times 0.9$: 0.6 米 (最小值) 至 10.4 米 (最大值)

“H” (水平) 指的是屏幕宽度。

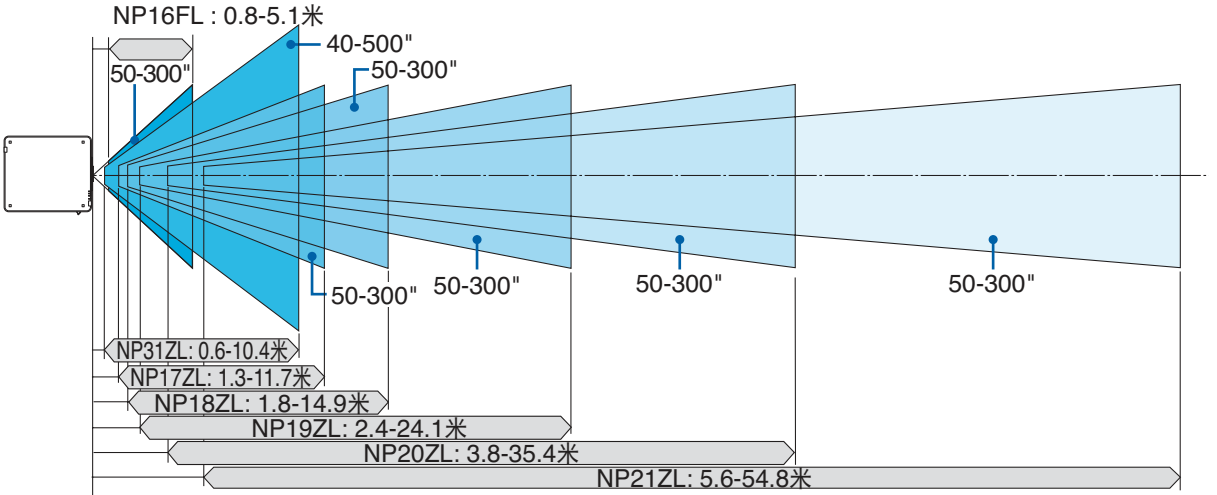
* 由于是大概计算, 所以实际数字可能与上表中的数字相差几个百分点。

例: 使用 NP18ZL 镜头在一张 150 英寸的屏幕上投射时的投射距离:

依据“屏幕尺寸 (供参考)”表 (→ 请参阅第 172 页), H (屏幕宽度) = 127.2 英寸/323.1 厘米。

投射距离则为 $323.1 \text{ 厘米} \times 1.7$ 至 $323.1 \text{ 厘米} \times 2.3 = 549.3 \text{ 厘米}$ 至 743.13 厘米 (由于变焦镜头)。

不同镜头的投射范围



适用的镜头部件: NP39ML

屏幕尺寸 (英寸)	投射距离 L1 (米)	L2 (米)	H1 (米)	H2 (米)
100	0.82	-0.024	2.05	0.71
120	0.97	0.13	2.43	0.81
150	1.20	0.35	3.00	0.98
200	1.57	0.73	3.95	1.26
250	1.95	1.11	4.90	1.54
300	2.33	1.49	5.85	1.81
350	2.71	1.87	6.81	2.09

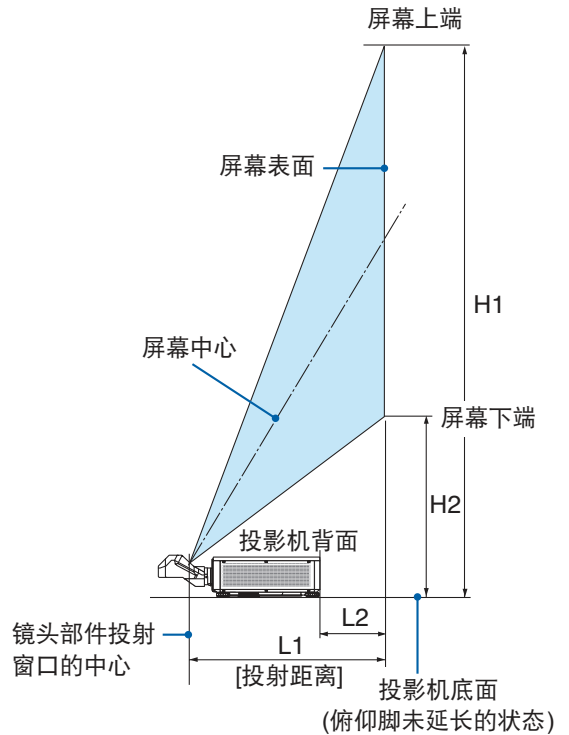
提示:

从屏幕尺寸来计算投射距离

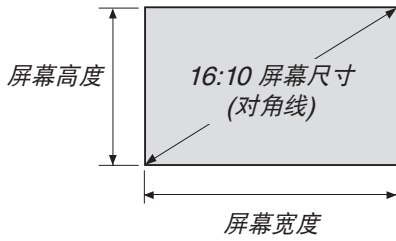
NP39ML 镜头投射距离 (米) = $H \times 0.38$: 0.8 米 (最小值) 至 2.7 米 (最大值)

"H" (水平) 指的是屏幕宽度。

* 由于是大概计算, 所以实际数字可能与上表中的数字相差几个百分点。



屏幕尺寸一览表和尺寸规格



尺寸 (英寸)	屏幕宽度		屏幕高度	
	(英寸)	(厘米)	(英寸)	(厘米)
40	33.9	86.2	21.2	53.8
60	50.9	129.2	31.8	80.8
80	67.8	172.3	42.4	107.7
100	84.8	215.4	53.0	134.6
120	101.8	258.5	63.6	161.5
150	127.2	323.1	79.5	201.9
200	169.6	430.8	106.0	269.2
240	203.5	516.9	127.2	323.1
300	254.4	646.2	159.0	403.9
400	339.2	861.6	212.0	538.5
500	424.0	1077.0	265.0	673.1

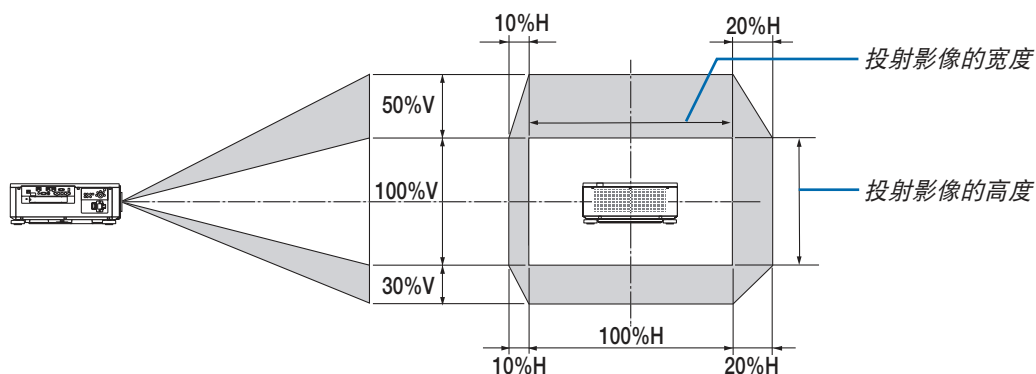
镜头平移范围

本投影机配备有镜头平移功能，通过使用 LENS SHIFT 键来调整投射影像的位置 (→ 请参阅第 22 页)。镜头的可移动范围如下所示。

注：

- 当投射纵向影像时，请勿使用镜头平移功能。本机上固定了 NP16FL、NP17ZL、NP18ZL、NP19ZL、NP20ZL、NP21ZL 或 NP31ZL 的其中一个镜头部件时，请在镜头处于中心处的状态下使用它。对于使用镜头部件 NP39ML，请选择屏幕上 [设置] → [安装 (2)] → [镜头位置] → [类型]，镜头移至适当的位置。

符号的含义：V “垂直” 指的是屏幕高度，H “水平” 指的是屏幕宽度。镜头平移范围分别表述为高度和宽度的比率。



* 对于吊顶安装，镜头平移范围相同。

(示例) 在一张 150 英寸的屏幕上投射时

依据“屏幕尺寸一览表和尺寸规格” (→ 请参阅第 172 页)， $H = 127.2$ 英寸/323.1 厘米， $V = 79.5$ 英寸/201.9 厘米。

垂直方向上的可调整范围：投射影像可向上移动 0.5×79.5 英寸/201.9 厘米 ≈ 39.8 英寸/101 厘米，可向下移动约 39.8 英寸/101 厘米 (当镜头处于中心位置时)。水平方向上的可调整范围：投射影像可向左移动 0.15×127.2 英寸/323.1 厘米 ≈ 19.1 英寸/48 厘米，可向右移动约 19.1 英寸/48 厘米。

* 由于是大概计算，数字可能会相差几个百分点。

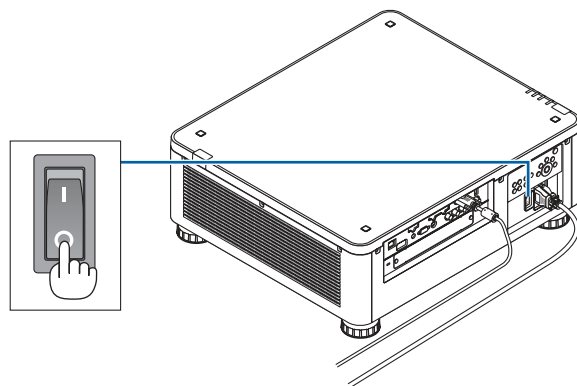
② 安装可选板 (另售)

注意

在安装或移除可选板之前，务必关闭投影机，等到冷却风扇停止运转，然后关闭主电源开关。

所需的工具：菲利普螺丝起子 (十字头)

1. 关闭投影机的主电源开关。

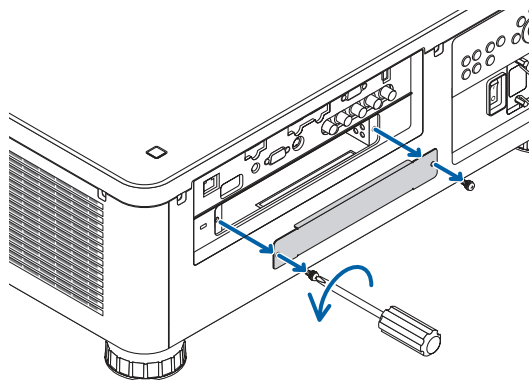


2. 松开终端的 SLOT (插槽) 盖上的两颗螺丝。

除去这两颗螺丝和 SLOT (插槽) 盖。

注：

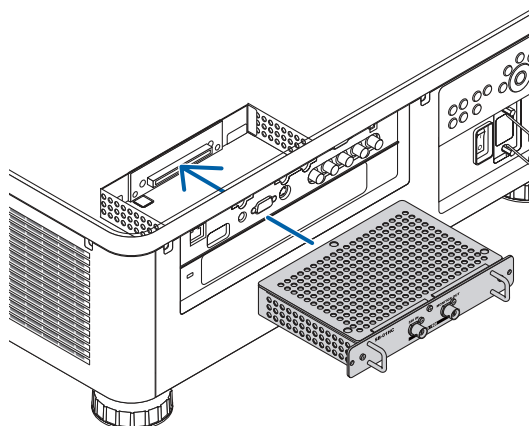
- 保管好这两颗螺丝和插槽盖。



3. 将可选板插入插槽。

确保按正确方向将此板插入插槽。

方向不正确可能会造成可选板和投影机之间的错误通讯。

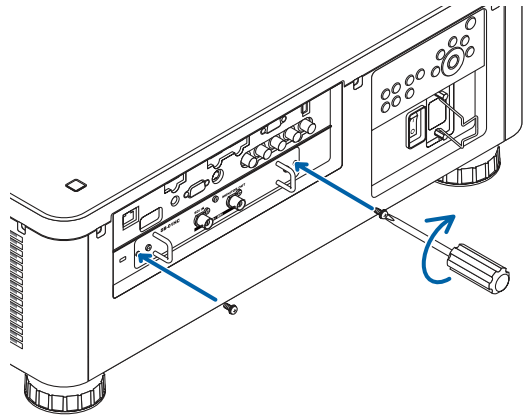


4. 拧紧插槽两端的两颗螺丝。

- 确保螺丝已经拧紧。

这便完成了可选板的安装。

欲选择可选板信号源，请选择 *SLOT* 作为输入。



注：

- 视可选板类型而定，安装可选板可能会造成冷却风扇在待机模式中运转，以达到冷却的目的。为了正常冷却投影机，风扇速度可能也会加快。这些情形均视为正常，而并非投影机的故障。

③ 兼容性输入信号清单

模拟电脑信号

信号	分辨率 (点)	显示宽高比	刷新率 (赫兹)
VGA	640 × 480	4 : 3	60/72/75/85/iMac
SVGA	800 × 600	4 : 3	56/60/72/75/85/iMac
XGA	1024 × 768	4 : 3	60/70/75/85/iMac
XGA+	1152 × 864	4 : 3	60/70/75/85
WXGA	1280 × 768	15 : 9	60
	1280 × 800	16 : 10	60
	1360 × 768 *1	16 : 9	60
	1366 × 768 *1	16 : 9	60
Quad-VGA	1280 × 960	4 : 3	60/75/85
SXGA	1280 × 1024	5 : 4	60/75/85
SXGA+	1400 × 1050	4 : 3	60/75
WXGA+	1440 × 900	16 : 10	60
WXGA++	1600 × 900	16 : 9	60
UXGA	1600 × 1200 *2	4 : 3	60/65/70/75
WSXGA+	1680 × 1050	16 : 10	60
WUXGA	1920 × 1200 *2	16 : 10	60 (降低消隐)
2K	2048 × 1080	17 : 9	60
Full HD	1920 × 1080 *2	16 : 9	60
MAC 13"	640 × 480	4 : 3	67
MAC 16"	832 × 624	4 : 3	75
MAC 19"	1024 × 768	4 : 3	75
MAC 21"	1152 × 870 *3	4 : 3	75
MAC 23"	1280 × 1024	5 : 4	65

组合

信号	分辨率 (点)	显示宽高比	刷新率 (赫兹)
HDTV (1080p)	1920 × 1080	16 : 9	50/60
HDTV (1080i)	1920 × 1080	16 : 9	50/60
HDTV (720p)	1280 × 720	16 : 9	50/60
SDTV (480p)	720 × 480	4:3 / 16:9	60
SDTV (576p)	720 × 576	4:3 / 16:9	50
SDTV (480i)	720 × 480	4:3 / 16:9	60
SDTV (576i)	720 × 576	4:3 / 16:9	50

复合视频/S-视频

信号	显示宽高比	刷新率 (赫兹)
NTSC	4 : 3	60
PAL	4 : 3	50
PAL60	4 : 3	60
SECAM	4 : 3	50

HDMI

信号	分辨率 (点)	显示宽高比	刷新率 (赫兹)
VGA	640 × 480	4 : 3	60
SVGA	800 × 600	4 : 3	60
XGA	1024 × 768	4 : 3	60
HD	1280 × 720	16 : 9	60
WXGA	1280 × 768	15 : 9	60
	1280 × 800	16 : 10	60
	1366 × 768 *1	16 : 9	60
Quad-VGA	1280 × 960	4 : 3	60
SXGA	1280 × 1024	5 : 4	60
SXGA+	1400 × 1050	4 : 3	60
WXGA+	1440 × 900	16 : 10	60
WXGA++	1600 × 900	16 : 9	60
WSXGA+	1680 × 1050	16 : 10	60
UXGA	1600 × 1200 *2	4 : 3	60
Full HD	1920 × 1080 *2	16 : 9	60
WUXGA	1920 × 1200 *2	16 : 10	60 (降低消隐)
2K	2048 × 1080	17 : 9	60
WQHD iMac 27"	2560 × 1440	16 : 9	60
WQXGA	2560 × 1600	16 : 10	60 (降低消隐)
4K	3840 × 2160	16 : 9	23.98/24/25/29.97/30
	4096 × 2160	17 : 9	24
HDTV(1080p)	1920 × 1080	16 : 9	50/60
HDTV(1080i)	1920 × 1080	16 : 9	50/60
HDTV (720p)	1280 × 720	16 : 9	50/60
SDTV (480i/p)	720/1440 × 480	4:3 / 16:9	60
SDTV (576i/p)	720/1440 × 576	4:3 / 16:9	50

HDMI 3D

信号分辨率 (点)	刷新率 (赫兹)	显示宽高比	3D 格式
1920 × 1080p	23.98/24	16 : 9	帧封装
	50		顶部和底部
			并排
59.94/60	并排		
1920 × 1080i	50		并排
	59.94/60		并排
1280 × 720p	50		帧封装
			并排
	59.94/60		顶部和底部
		帧封装	
		并排	
	顶部和底部		

DisplayPort

信号	分辨率 (点)	显示宽高比	刷新率 (赫兹)
VGA	640 × 480	4 : 3	60
SVGA	800 × 600	4 : 3	60
XGA	1024 × 768	4 : 3	60
HD	1280 × 720	16 : 9	60
WXGA	1280 × 768	15 : 9	60
	1280 × 800	16 : 10	60
	1366 × 768 *1	16 : 9	60
Quad-VGA	1280 × 960	4 : 3	60
SXGA	1280 × 1024	5 : 4	60
SXGA+	1400 × 1050	4 : 3	60
WXGA+	1440 × 900	16 : 10	60
WXGA++	1600 × 900	16 : 9	60
WSXGA+	1680 × 1050	16 : 10	60
UXGA	1600 × 1200 *2	4 : 3	60
Full HD	1920 × 1080 *2	16 : 9	60
WUXGA	1920 × 1200 *2	16 : 10	60 (降低消隐)
2K	2048 × 1080	17 : 9	60
WQHD	2560 × 1440	16 : 9	60
iMac 27"			
WQXGA	2560 × 1600	16 : 10	60 (降低消隐)
4K	3840 × 2160	16 : 9	23.98/24/25/29.97/30
	4096 × 2160	17 : 9	24
HDTV(1080p)	1920 × 1080	16 : 9	50/60
HDTV(1080i)	1920 × 1080	16 : 9	50/60
HDTV(720p)	1280 × 720	16 : 9	50/60
SDTV(480i/p)	720/1440 × 480	4:3 / 16:9	60
SDTV(576i/p)	720/1440 × 576	4:3 / 16:9	50

DisplayPort 3D

信号分辨率 (点)	刷新率 (赫兹)	显示宽高比	3D 格式
1920 × 1080p	23.98/24	16 : 9	并排
			顶部和底部
	25		并排
			顶部和底部
50	并排		
	顶部和底部		
59.94/60	并排		
	顶部和底部		
1920 × 1080i	50		顶部和底部
	59.94/60		并排
1280 × 720p	50	顶部和底部	
		并排	
	59.94/60	顶部和底部	
		帧封装	
	并排		
	顶部和底部		

*1 当屏幕菜单中的 [显示宽高比] 选择了 [自动] 时, 投影机可能无法正常显示这些信号。

[显示宽高比] 的工厂默认设置为 [自动]。若要显示这些信号, 请选择 [显示宽高比] 中的 [16:9]。

*2 原始分辨率

*3 当屏幕菜单中的 [显示宽高比] 选择了 [自动] 时, 投影机可能无法正常显示这些信号。

[显示宽高比] 的工厂默认设置为 [自动]。若要显示这些信号, 请选择 [显示宽高比] 中的 [4:3]。

- 使用 Advanced AccuBlend (智能压缩) 技术处理超出投影机分辨率的信号。
- 在使用 Advanced AccuBlend (智能压缩) 的情况下, 字符的大小和网格线可能会不均匀并且颜色可能会模糊。
- 出厂时, 本投影机针对信号设定了标准显示分辨率和频率。然而, 视电脑的类型而定, 可能需要调整。

4 规格

型号	NP-PX803UL-WH+/NP-PX803UL-BK+		
方式	单一 DLP® 芯片		
主要零件的规格			
DMD 面板	尺寸	0.67 英寸 (显示宽高比: 16:10)	
	像素 ^(*)	2,304,000 (1920 点 × 1200 行)	
投射镜头	请参阅可选镜头的规格 (→ 请参阅第 181 页)		
光源	激光二极管		
光学设备	通过分色镜光隔保护, 通过二色棱镜合并		
光亮度 ^{(2) (3)}	8,000 流明		
对比度 ⁽²⁾ (全白/全黑)	动态对比度状态下为 10,000:1		
屏幕尺寸 (投射距离)	请参阅可选镜头的规格 (→ 请参阅第 181 页)		
彩色再生	10 位色处理 (约 10.7 亿色)		
扫描频率	水平	模拟: 15 千赫兹, 24 至 100 千赫兹 (对于 RGB 输入, 24 千赫兹或更高) 符合 VESA 标准 数字: 15 千赫兹, 24 至 153 千赫兹, 符合 VESA 标准	
	垂直	模拟: 48 赫兹, 50 至 85 赫兹, 100, 120 赫兹, 符合 VESA 标准 数字: 24, 25, 30, 48 赫兹, 50 至 85 赫兹, 100, 120 赫兹, 符合 VESA 标准	
主要的调整功能	电动变焦、电动聚焦、电动镜头平移、输入信号切换 (HDMI/DisplayPort/BNC/BNC(复合视频)/BNC(Y/C)/电脑/HDBaseT/SLOT)、影像自动调整、图片放大、静音 (视频)、开机/待机、屏幕显示/选择等功能		
最大显示分辨率 (水平 × 垂直)	模拟: 1920 × 1200 (用 Advanced AccuBlend (智能压缩) 处理) 数字: 4096 × 2160 (用 Advanced AccuBlend (智能压缩) 处理)		
输入信号			
R,G,B,H,V	RGB: 0.7Vp-p/75Ω Y: 1.0Vp-p/75Ω (负极性同步状态下) Cb, Cr (Pb, Pr): 0.7Vp-p/75Ω H/V 同步: 4.0Vp-p/TTL 复合同步: 4.0Vp-p/TTL 绿色同步: 1.0Vp-p/75Ω (同步状态下)		
复合视频	1.0Vp-p/75Ω		
S-视频	Y: 1.0Vp-p/75Ω C: 286Vp-p/75Ω		
组合	Y: 1.0Vp-p/75Ω (同步状态下) Cb, Cr (Pb, Pr): 0.7Vp-p/75Ω DTV: 480i, 480p, 720p, 1080i, 1080p (60 赫兹) 576i, 576p, 720p, 1080i, 1080p (50 赫兹) DVD: 逐行信号 (50/60 赫兹)		
输入/输出终端			
电脑/组合	视频输入	1 个微型 D-Sub 15 针, 5 个 BNC 终端	
HDMI	视频输入	1 个 A 型 HDMI® 终端 深色 (色深度): 支持 8/10/12 位 比色法: 支持 RGB、YcbCr444 和 YcbCr422 支持唇音同步, 支持 HDCP ^(*) , 支持 4K 和 3D	
	视频输出	中继器	
	音频输入	HDMI: 取样频率 – 32/44.1/48 千赫兹, 取样数位 – 16/20/24 位	
HDBaseT	视频输入	深色 (色深度): 支持 8/10/12 位 比色法: 支持 RGB、YCbCr444 和 YCbCr422 支持唇音同步、HDCP ^(*) 、4K、3D	
	音频输入	取样频率: 32/44.1/48 千赫兹 取样数位: 16/20/24 位	
DisplayPort	视频输入	1 个 DisplayPort 数据速率: 2.7Gbps/1.62Gbps 通路数量: 1 条/2 条/4 条通路 色深度: 6 位, 8 位, 10 位 比色法: 支持 RGB、YcbCr444 和 YcbCr422 支持 HDCP ^(*)	
	音频输入	DisplayPort: 取样频率 – 32/44.1/48 千赫兹, 取样数位 – 16/20/24 位	
BNC (CV)	视频输入	1 个 BNC	
BNC (Y/C)	视频输入	2 个 BNC	
PC CONTROL 终端	1 个 D-Sub 9 针		
USB 端口槽	1 个 A 型 USB, 1 个 B 型 USB (仅用于维修服务)		
Ethernet/HDBaseT 端口槽	1 个 RJ-45, 支持 BASE-TX		

型号	NP-PX803UL-WH+/NP-PX803UL-BK+		
REMOTE 终端	1 个立体声微型插孔		
3D SYNC 输出终端	5 V/10 mA, 3D 用同步信号输出		
使用环境 ^{(*)5}	操作温度: 5 至 40°C 操作湿度: 20 至 80% (无结露) 保存温度: -10 至 60°C 保存湿度: 20 至 80% (无结露) 操作高度: 0 至 3000 米		
电源	200 - 240 伏特, 50/60 赫兹交流电		
电力消耗	光源模式	正常	850 瓦
		节能模式 1	680 瓦
		节能模式 2	446 瓦
	待机模式	正常	0.5 瓦
网络待机		6.0 瓦	
额定输入电流	4.0 安培		
外部尺寸	500 (宽) × 211 (高) × 577 (深) 毫米 (不包括突出部位) 500 (宽) × 216 (高) × 583 (深) 毫米 (包括突出部位)		
重量	28 千克 (不包括镜头)		

*1 有效像素超过 99.99%。

*2 此光亮度值是在使用 NP18ZL 镜头 (另售) 的同时将 [光源模式] 设置为 [正常] 且 [预置] 设置为 [标准] 时得出的结果。

当 [光源模式] 设置为 [节能模式 1] 或 [节能模式 2] 模式时, 光亮度值较低。([节能模式 1]: 约 80%, [节能模式 2]: 约 50%)。若选择任何别的模式作为 [预置] 模式, 光亮度值会稍微下降。

*3 依照 ISO21118 标准: 该标称值代表量产时产品的平均值, 而产品的出厂最低值为标称值的 80%。

*4 兼容 HDCP 的 HDMI® (深色, Lip Sync)

什么是 HDCP/HDCP 技术?

HDCP 是 High-bandwidth Digital Content Protection (高带宽数字内容保护) 的首字母缩写。高带宽数字内容保护 (HDCP) 是防止通过高清晰度多媒体接口 (HDMI) 传送的视频数据被非法复制的系统。

如果不能阅读通过 HDMI 输入的资料, 并不一定是投影机的功能出错。如果执行了 HDCP, 可能出现某些内容被 HDCP 保护, 由于 HDCP 协会 (数字内容保护、LLC) 的决定/意向而无法显示的情况。

视频: 深色; 8/10/12 位, LipSync

音频: LPCM; 多达 2 条通路, 取样频率 32/44.1/48 千赫兹, 取样数位 16/20/24 位

*5 根据海拔和温度, 投影机进入“强制节能模式”。

• 这些规格和产品设计如有变更, 恕不另行通知。

如要获得更多信息, 请访问以下网页:

美国: <http://www.necdisplay.com/>

欧洲: <http://www.nec-display-solutions.com/>

全球: <http://www.nec-display.com/global/index.html>

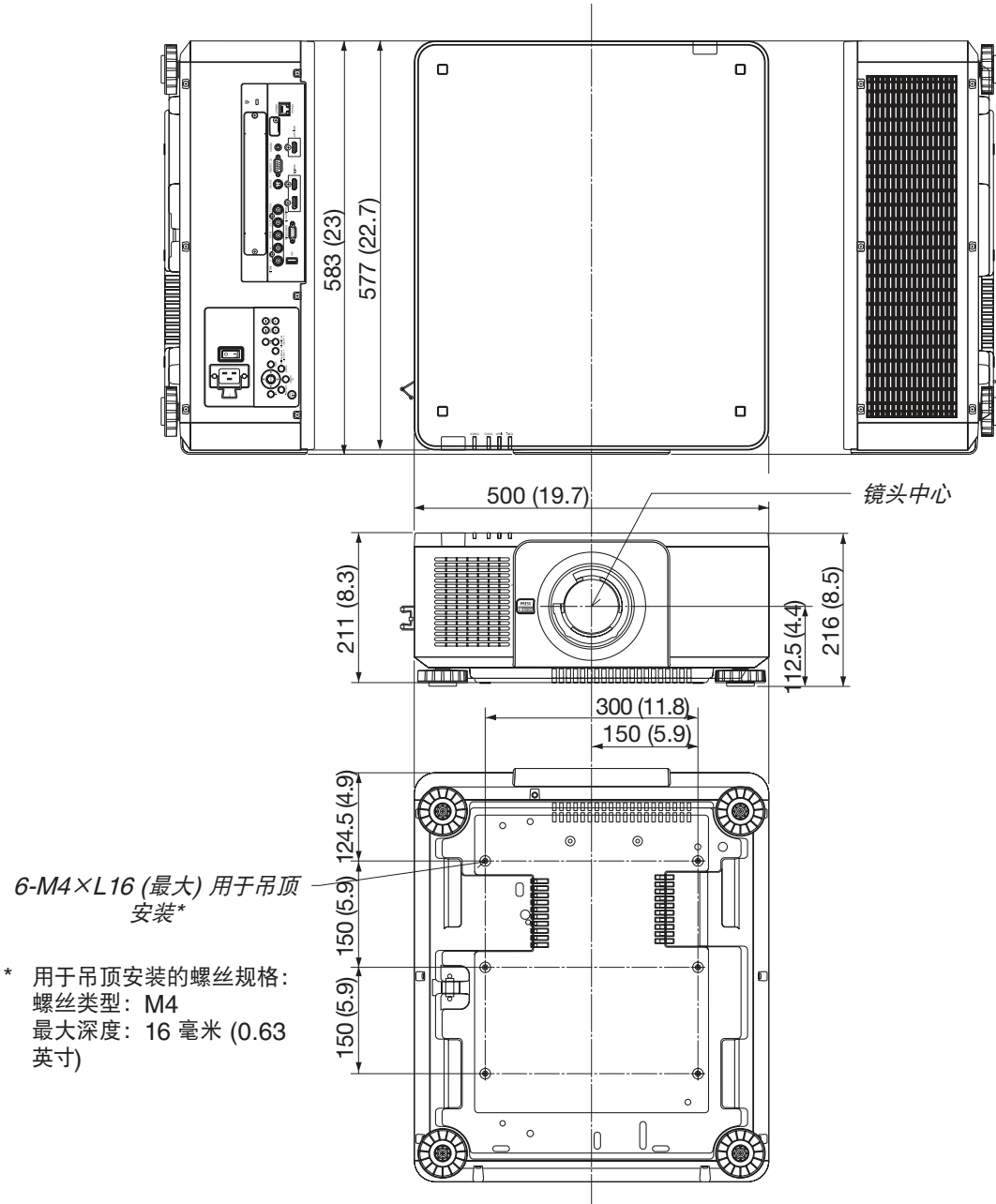
如要获得备选件信息, 请访问我公司网站或者参见我公司小册子。

可选镜头 (另售)

NP16FL	电动聚焦
	投射比 0.76:1, F1.85, f = 11.6 毫米
	影像尺寸 (对角线): 50–300 英寸 / 1.27–7.62 米
	投射距离 (最小值 – 最大值): 0.81–5.08 米
NP17ZL	电动变焦和聚焦
	投射比 1.25–1.79:1, F1.85–2.5, f = 18.7–26.5 毫米
	影像尺寸 (对角线): 50–300 英寸 / 1.27–7.62 米
	投射距离 (最小值 – 最大值): 1.33–11.74 米
NP18ZL	电动变焦和聚焦
	投射比 1.73–2.27:1, F1.64–1.86, f = 25.7–33.7 毫米
	影像尺寸 (对角线): 50–300 英寸 / 1.27–7.62 米
	投射距离 (最小值 – 最大值): 1.83–14.88 米
NP19ZL	电动变焦和聚焦
	投射比 2.22–3.67:1, F1.86–2.48, f = 32.91–54.23 毫米
	影像尺寸 (对角线): 50–300 英寸 / 1.27–7.62 米
	投射距离 (最小值 – 最大值): 2.36–24.13 米
NP20ZL	电动变焦和聚焦
	投射比 3.6–5.4:1, F1.85–2.41, f = 52.8–79.1 毫米
	影像尺寸 (对角线): 50–300 英寸 / 1.27–7.62 米
	投射距离 (最小值 – 最大值): 3.80–35.36 米
NP21ZL	电动变焦和聚焦
	投射比 5.3–8.3:1, F1.85–2.48, f = 78.5–121.9 毫米
	影像尺寸 (对角线): 50–300 英寸 / 1.27–7.62 米
	投射距离 (最小值 – 最大值): 5.60–54.81 米
NP31ZL	电动变焦和聚焦
	投射比 0.75–0.93:1, F1.96–2.3, f = 11.3–14.1 毫米
	影像尺寸 (对角线): 40–500 英寸 / 1.02–12.7 米
	投射距离 (最小值 – 最大值): 0.62–10.41 米
NP39ML	电动聚焦
	投射比 0.38:1, F2.0, f = 5.64 毫米
	影像尺寸 (对角线): 100–350 英寸 / 2.54–8.89 米
	投射距离 (最小值 – 最大值): 0.82–2.7 米

⑤ 机箱尺寸

单位：毫米 (英寸)



⚠ 注意:

切勿自己动手将投影机安装到天花板上。

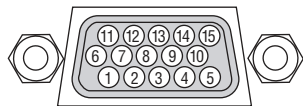
投影机必须由合格的技术人员来安装，以确保操作规范并可防范人身伤害。

此外，天花板必须牢固，能够充分承受投影机的重量，而且必须依照当地建筑规则进行安装。详细情况请洽您的 NEC 经销商。

⑥ 主要终端的针分配和信号名称

COMPUTER IN/组合输入终端 (微型 D-Sub 15 针)

各针的连接和信号电平



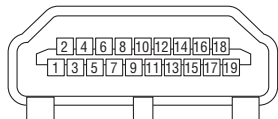
信号电平

视频信号：0.7Vp-p (模拟)

同步信号：TTL 级

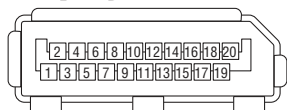
针号	RGB 信号 (模拟)	YCbCr 信号
1	红色	Cr
2	绿色或绿色同步	Y
3	蓝色	Cb
4	接地	
5	接地	
6	红接地	Cr 接地
7	绿接地	Y 接地
8	蓝接地	Cb 接地
9	不连接	
10	同步信号接地	
11	不连接	
12	双向性数据 (SDA)	
13	水平同步或复合同步	
14	垂直同步	
15	数据时钟	

HDMI IN 终端 (A 型)

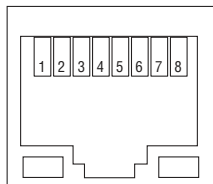


针号	信号	针号	信号
1	TMDS 数据 2+	11	TMDS 时钟屏蔽
2	TMDS 数据 2 屏蔽	12	TMDS 时钟-
3	TMDS 数据 2-	13	CEC
4	TMDS 数据 1+	14	不连接
5	TMDS 数据 1 屏蔽	15	SCL
6	TMDS 数据 1-	16	SDA
7	TMDS 数据 0+	17	DDC/CEC 接地
8	TMDS 数据 0 屏蔽	18	+5 V 电源
9	TMDS 数据 0-	19	热插拔检测
10	TMDS 时钟 +		

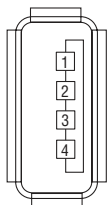
DisplayPort IN 终端



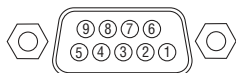
针号	信号	针号	信号
1	主链接通道 3-	11	接地 0
2	接地 3	12	主链接通道 0+
3	主链接通道 3+	13	配置 1
4	主链接通道 2-	14	配置 2
5	接地 2	15	辅助信道 +
6	主链接通道 2+	16	接地 4
7	主链接通道 1-	17	辅助信道 -
8	接地 1	18	热插拔检测
9	主链接通道 1+	19	返回
10	主链接通道 0-	20	+3.3 V 电源

Ethernet/HDBaseT 端口槽 (RJ-45)

针号	信号
1	TxD+/HDBT0+
2	TxD-/HDBT0-
3	RxD+/HDBT1+
4	不连接/HDBT2+
5	不连接/HDBT2-
6	RxD-/HDBT1-
7	不连接/HDBT3+
8	不连接/HDBT3-

USB 端口槽 (A 型)

针号	信号
1	V _{BUS}
2	D-
3	D+
4	接地

PC CONTROL 端口槽 (D-Sub 9 针)

通讯协议

针号	信号
1	未使用
2	RxD 接收数据
3	TxD 传输数据
4	未使用
5	接地
6	未使用
7	RTS 传输请求
8	CTS 传输许可
9	未使用

7 故障排除

本章帮您解决您在设置或使用投影机时可能遇到的问题。

指示灯信息

POWER (电源) 指示灯

指示灯显示		投影机状态	解决方法
熄灭		电源已关闭。	—
闪烁	蓝色 (短时间闪烁)	正准备启动电源	稍等片刻。
	蓝色 (长时间闪烁)	关机计时器 (已激活) 程序计时器 (关机时间已激活)	—
	橙色 (短时间闪烁)	投影机正在冷却	稍等片刻。
	橙色 (长时间闪烁)	程序计时器 (开机时间已激活)	—
点亮	蓝色	开机	—
	红色	待机模式 (正常)	—
	橙色	待机模式 (网络待机)	—

STATUS (状态) 指示灯

指示灯显示		投影机状态	解决方法
熄灭		没有问题, 或者待机模式 - “网络待机”	—
闪烁	红色 (每周一次)	镜头没有固定好。	确认镜头的固定条件。
	红色 (每周四次)	风扇问题	冷却风扇停止转动。请联系 NEC 投影机客户支持服务中心以进行维修。
	橙色	网络冲突	不能将投影机的内置局域网和无线局域网同时连接至同一个网络。欲同时连接投影机的内置局域网和无线局域网, 请将它们连接至不同的网络。
点亮	绿色	睡眠模式* 中的待机模式	—
	橙色	投影机处于键锁模式期间按下了按键	投影机的键被锁定。必须取消了此设置方可操作投影机。(→ 请参阅第 123 页)
		投影机的 ID 编号与遥控器的 ID 编号不匹配	确认控件 ID。(→ 请参阅第 124 页)

* 睡眠模式指的是由于去除了待机模式设置的一种功能限制的状态。

LIGHT (光源) 指示灯

指示灯显示		投影机状态	解决方法
熄灭		光模块已熄灭。	—
闪烁	红色 (每周期六次)	光源不亮。	等待 1 分钟以上, 然后试着再次启动投影机。如果问题仍然存在, 请联系 NEC 投影机客户支持服务中心。
点亮	绿色	光源点亮	—

TEMP. (温度) 指示灯

指示灯显示		投影机状态	解决方法
熄灭		没有问题	
闪烁	红色 (周期为 2)	温度问题	已经激活了温度保护器。如果室内温度偏高, 请将投影机移至凉爽处。如果问题仍然存在, 请联系 NEC 投影机客户支持服务中心。
点亮	橙色	环境温度偏高 (强制节能模式)	环境温度偏高。请降低室内温度。

如果激活了温度保护器

如果投影机的内部温度异常升高, 光源便熄灭并且温度指示灯闪烁 (每周期重复闪烁 2 次)。可能会遇到这种情况, 即投影机的温度保护器已激活的同时, 投影机的电源关闭。

遇此情况, 请按下列方法操作:

- 从电源插座拔出电源线。
- 如果使用投影机的地方环境温度偏高, 请将投影机移到一个不同的、凉爽的地方。
- 如果通风口狭缝中有灰尘, 请进行清洁。(→ 请参阅第 158 页)
- 等待大约 1 小时, 让投影机的内部温度变低。

常见问题以及解决方法

(→ 请参阅第 185, 186 页的“POWER/STATUS/LIGHT/TEMP. 指示灯”。)

问题	检查以下项目
不能开机或关机	<ul style="list-style-type: none"> 检查电源线是否接通，投影机机箱上或遥控器上的电源键是否打开。(→ 请参阅第 14, 17 页) 检查投影机是否过热。如果投影机周围排气散热不良，或者所处房间温度过高，将投影机移到凉爽处。 光模块不亮。等待一分钟再重新启动电源。 要是很难判断故障是否由上述条件所引起，请从插座拔出电源线。然后等待 5 分钟，再插入电源线。(→ 请参阅第 33 页)
将要关机	<ul style="list-style-type: none"> 确认 [关机计时器]，[自动断电] 或 [程序计时器] 是否已关闭。(→ 请参阅第 119, 134 页)
不出图像	<ul style="list-style-type: none"> 确认是否选择了适当的输入。(→ 请参阅第 19 页) 如仍无图像出现，请再按下 SOURCE 键或者信号源键中的任一按键。 确认接线是否正确。 使用菜单调整亮度和对比度。(→ 请参阅第 92 页) 确认没有按下 SHUTTER (镜头快门) 或 AV MUTE (影像关闭) 键。 确认屏幕菜单中的 [开启快门] 没有设定成 [关闭]。 使用菜单中的 [重置] 来重新设置或调整至工厂预置水平。(→ 请参阅第 135 页) 如果安全功能启动，请输入您所登记的密码。(→ 请参阅第 44 页) 如果无法显示 HDMI IN 或 DisplayPort IN 信号，请尝试以下方法： <ul style="list-style-type: none"> 重新安装用于电脑中内置显卡的驱动程序，或者使用更新的驱动程序。 有关重新安装或更新您的驱动程序，请参阅随电脑或显卡一起附带的用户指南，或者联系电脑生产商的支持服务中心。 自己负责安装更新驱动程序或者操作系统。 我们对由于此安装引起的任何故障和失败不负责任。 视 HDBaseT 传输装置而定，可能不支持此信号。在某种情况下，也无法使用 IR 和 RS232C。 投影机处于待机模式时，在启动笔记本电脑之前须确认是否已与投影机相连接。在大多数情况下，除非先把笔记本电脑与投影机相连，然后启动笔记本电脑，否则笔记本电脑的输出信号无法输出。 * 如果您在使用遥控器时出现屏幕空白，这可能是电脑屏幕保护设置或者电源管理软件正在运作。 同时请参阅第 188 页。
图像突然变黑	<ul style="list-style-type: none"> 检查投影机是否由于周围温度过高而处于强行节能模式。
色调不正常	<ul style="list-style-type: none"> 检查一下 [壁色] 选择是否恰当。如果不恰当，选择一种合适的颜色。(→ 请参阅第 114 页) 调整 [图片] 中的 [色调]。(→ 请参阅第 92 页)
屏幕影像不成方形	<ul style="list-style-type: none"> 重新放置投影机的位置以改善屏幕投射角度。(→ 请参阅第 21 页) 使用梯形失真修正功能修正梯形失真。(→ 请参阅第 41 页)
图像不清晰	<ul style="list-style-type: none"> 调整焦距。(→ 请参阅第 25 页) 重新放置投影机的位置以改善屏幕投射角度。(→ 请参阅第 21 页) 确认投影机与屏幕之间的距离是否在镜头的调整范围之内。(→ 请参阅第 170 页) 镜头的移动量是否已经超出保证指标的范围？(→ 请参阅第 173 页) 如果投影机温度过低会导致镜头结露，将之移到温暖的地方重新启动。遇此情况，停下投影机直到镜头上结露的退去。
影像向垂直方向、水平方向、或两个方向卷曲	<ul style="list-style-type: none"> 检查电脑的分辨率和频率。确保显示分辨率是投影机支持的分辨率。(→ 请参阅第 176 页) 使用菜单中 [影像选项] 里的 [水平] / [垂直] 来手动调整电脑影像。(→ 请参阅第 93 页)

问题	检查以下项目
遥控器不起作用	<ul style="list-style-type: none"> • 安装新电池。(→ 请参阅第 11 页) • 确认遥控器和投影机之间没有障碍物。 • 位于离投影机 7 米的范围内遥控。(→ 请参阅第 12 页)
指示灯点亮或闪烁	<ul style="list-style-type: none"> • 请参阅 POWER/STATUS/LIGHT/TEMP. 指示灯。(→ 请参阅第 185, 186 页)
在 RGB 模式下色彩不纯正	<ul style="list-style-type: none"> • 按投影机机箱或遥控器上的 AUTO ADJ. 键。(→ 请参阅第 32 页) • 使用菜单中 [影像选项] 里的 [时钟频率] / [相位] 来手动调整电脑影像。(→ 请参阅第 93 页)

详情请询问您的经销商。

如果没有图像，或者图像显示不正常。

- 打开投影机 and 电脑的电源的步骤。

投影机处于待机状态时，在启动笔记本电脑之前须确认是否已与投影机相连接。

在大多数情况下，除非先把笔记本电脑与投影机相连，然后启动笔记本电脑，否则笔记本电脑的输出信号无法输出。

注：您可以在投影机菜单的信息项目下查看现有信号输出的水平频率。如果显示是“0kHz”，则说明没有信号从电脑中输出。（→ 请参阅第 136 页，或进入下一步骤。）

- 启动电脑的外部显示功能。

笔记本电脑上的屏幕显示影像并不一定意味着它已把信号输出到投影机。使用笔记本电脑时，功能键组合可以启动/关闭电脑的外部显示功能。通常，用“Fn”键和 12 个功能键中的一个键组合来启动或关闭电脑外部显示功能。例如，NEC 笔记本电脑使用 Fn + F3，而戴尔笔记本电脑使用 Fn + F8 组合键来控制外部显示功能的选择。

- 电脑输出非标准信号

如果笔记本电脑输出非行业标准的信号，则无法正确投射影像。遇此情况，在投影机投射过程中关掉笔记本电脑的液晶显示屏。正如上一步骤所述，每台笔记本电脑都有不同的开启或关闭液晶显示屏的方法。参考您电脑的相关文件查询详细信息。

- 使用 Mac 电脑时显示的影像不正常

当 Mac 电脑和投影机配合使用时，根据您电脑的分辨率，设置 Mac 适配器 (不附带) 的 DIP 开关。设置完成后，重启 Mac 电脑，使设置生效。

如果设置成 Mac 和投影机不支持的显示模式，改变 Mac 适配器的 DIP 开关可能会导致影像的轻微跳动，或者无法显示。遇此情况，将 DIP 开关设置成 13" 固定模式，然后重启您的 Mac 电脑。做完这一步后，将 DIP 开关恢复至可以显示的模式，再次重启 Mac 电脑。

注：对于一台不配备微型 D-Sub 15 针终端的 MacBook 电脑，需要一条由苹果电脑公司生产的视频适配器缆线。

- MacBook 的镜射功能

* 将投影机和 MacBook 电脑连接使用时，除非 MacBook 电脑上的“镜射”功能关闭，否则输出可能无法设置成 1024 x 768。参考 Mac 电脑附带的用户手册了解镜射功能。

- Mac 电脑屏幕上的文件夹或图标被隐藏

文件夹或图标可能在屏幕上无法显示。遇此情况，从苹果菜单上选择 [显示] → [整理]，设置图标。

⑧ PC 控制编码和线路连接

PC 控制编码

功能	编码数据
电源开	02H 00H 00H 00H 00H 02H
电源关	02H 01H 00H 00H 00H 03H
输入选择 HDMI	02H 03H 00H 00H 02H 01H A1H A9H
输入选择 DisplayPort	02H 03H 00H 00H 02H 01H A6H AEH
输入选择 BNC	02H 03H 00H 00H 02H 01H 02H 0AH
输入选择 BNC (复合视频)	02H 03H 00H 00H 02H 01H 06H 0EH
输入选择 BNC(Y/C)	02H 03H 00H 00H 02H 01H 0BH 13H
输入选择电脑	02H 03H 00H 00H 02H 01H 01H 09H
输入选择 HDBaseT	02H 03H 00H 00H 02H 01H 20H 28H
输入选择 SLOT	02H 03H 00H 00H 02H 01H ABH B3H
图像静音开	02H 10H 00H 00H 00H 12H
图像静音关	02H 11H 00H 00H 00H 13H

注：如有需要，请向您的供货商索取详尽的 PC 控制编码表。

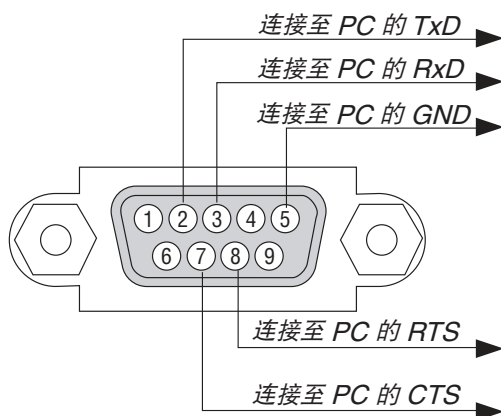
线路连接

通信协议

波特率.....	38400 bps
数据长度.....	8 比特
奇偶性.....	无奇偶
停止数位.....	一位数
X 开/关.....	无
通信步骤.....	全双向

注：视设备而定，建议在连接长导线时使用较低的波特率。

PC CONTROL 终端 (D-SUB 9P)



注 1：针 1、4、6 和 9 没有启用。

注 2：把“请求发送”和“清除发送”在该线路的两端连接，以便简化线路连接。

注 3：对于长线路，建议将投影机菜单中的通讯速率设置为 9600 bps。

9 故障排除核对清单

在联系您的经销商或售后服务人员之前，核对下列清单，并参考本用户手册中“故障排除”一章，以确定是否需要维修。下面的清单能帮助我们更高效地解决您的问题。

* 打印本页和下一页以便您进行核对。

发生频率 总是 有时 (隔多久发生一次? _____) 其它 (_____)

电源

- 没有电 (POWER 指示灯没有亮蓝光)。也可参阅“状态指示灯 (STATUS)”。
- 电源线的插头完全插入墙上的插座。
- 即使您按住 POWER 键还是没有电。
- 主电源开关处于“开 (I)”位置。
- 在操作过程中断电。
 - 电源线的插头完全插入墙上的插座。
 - [自动断电] 关闭 (仅限于具备 [自动断电] 功能的型号)。
 - [关机计时器] 关闭 (仅限于具备 [关机计时器] 功能的型号)。

视频和音频

- 从您的电脑或视频设备没有影像显示到投影机。
 - 即使您先和投影机连接然后再打开电脑还是没有影像显示。
 - 使笔记本电脑的信号输出至投影机。
 - 功能键组合能够启动或关闭您电脑的外部显示功能。通常是用“Fn”键和 12 个功能键中的一个键组合来开启或关闭外部显示功能。
 - 没有影像 (蓝色或黑色背景，没有显示)。
 - 即使您按下了 AUTO ADJUST 键还是没有影像。
 - 即使您在投影机菜单中执行了 [重置] 功能还是没有影像。
 - 信号输送缆线的插头完全插入输入终端。
 - 屏幕上出现信息。
(_____)
 - 连接到投影机的信号源处于活动状态并可以使用。
 - 即使您调整了 [亮度] 和/或 [对比度] 也还是没有影像。
 - 投影机支持输入信号源的分辨率和频率。
- 影像太暗。
 - 即使您调整了 [亮度] 和/或 [对比度] 还是没有改善。
- 影像失真。
 - 影像出现梯形失真 (即使您执行了 [梯形修正] 调整，影像还是没有改善)。
- 部分影像丢失。
 - 即使您按下了 AUTO ADJUST 键，影像还是没有改善。
 - 即使您在投影机菜单中执行了 [重置]，影像还是没有改善。
- 影像在水平或垂直方向移动。
 - 对电脑信号的水平及垂直位置都已正确调整。
 - 投影机支持输入信号源的分辨率和频率。
 - 一些像素已丢失。
- 影像闪动。
 - 即使您按下了 AUTO ADJUST 键，影像还是没有改善。
 - 即使您在投影机菜单中执行了 [重置]，影像还是没有改善。
 - 对电脑信号影像有闪动或色差现象。
 - 即使您把 [风扇模式] 从 [高速] 调成 [自动]，影像还是没有改善。
- 影像出现模糊或离焦现象。
 - 即使您检查了个人电脑上信号的分辨率，并将其更改为投影机的原始分辨率，影像还是没有改善。
 - 即使调整焦距后也还是没有改善。

其它

- 遥控器不起作用。
 - 在投影机感应器和遥控器之间没有任何障碍物。
 - 投影机放置在靠近日光的地方，干扰了遥控器的红外控制。
 - 电池是新的并且没有倒置安装。
- 投影机机箱上的键不起作用 (仅适用于具备 [控制面板锁定] 功能的型号)。
 - [控制面板锁定] 没有打开或未使用菜单中的键锁功能。
 - 即使按下 SOURCE 键并持续按住 10 秒钟以上，情况还是没有任何改变。

在下面的方框里面具体描述一下您的问题。

投影机的使用环境及应用信息

投影机

型号：
 序列号：
 购买日期：
 光源使用时间 (小时)：
 节能模式： 关 开
 输入信号的相关信息：
 水平同步频率 [] 千赫兹
 垂直同步频率 [] 赫兹
 同步极性 H (+) (-)
 V (+) (-)
 同步类型 分离同步 复合同步
 绿色同步
 STATUS 指示灯：
 持续点亮 橙色 绿色
 闪烁 [] 循环
 遥控器型号：

安装环境

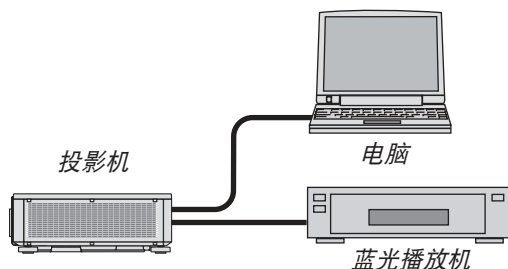
屏幕尺寸： 英寸
 屏幕类型： 白塑幕 波珠幕 极化幕
 宽银幕 高对比幕
 投射距离： 英尺/英寸/米
 方位： 吊顶 桌面
 电源插座连接：
 直接与墙上插座连接
 与电源接线插板连接或其他 (连接设备数量 _____)
 与电源线卷盘连接或其他 (连接设备数量 _____)

电脑

制造商：
 型号：
 笔记本电脑 / 桌上电脑
 原始分辨率：
 刷新率：
 视频适配器：
 其他：

视频设备

录像机、蓝光播放机、摄影机、视像游戏机或其它
 制造商：
 型号：



信号线

NEC 标准缆线或其它制造商制造的缆线？
 型号： 长度： 英寸/米
 分配放大器
 型号：
 切换开关
 型号：
 适配器
 型号：

NEC