

Projektori

PX803UL-WH/PX803UL-BK

Käyttöopas

- Apple, Mac, Mac OS ja MacBook ovat Apple Inc:n Yhdysvalloissa ja muissa maissa rekisteröimiä tavaramerkkejä.
- Microsoft, Windows, Windows Vista, Internet Explorer, .NET Framework ja PowerPoint ovat Microsoft Corporationin tavaramerkkejä tai rekisteröityjä tavaramerkkejä Yhdysvalloissa ja/tai muissa maissa.
- MicroSaver on ACCO Brandsiin kuuluvan Kensington Computer Products Groupin rekisteröity tavaramerkki.
- Adobe, Adobe PDF, Adobe Reader ja Acrobat ovat Adobe Systems Incorporatedin rekisteröityjä tavaramerkkejä tai tavaramerkkejä Yhdysvalloissa ja/tai muissa maissa.
- Virtual Remote Tool käyttää WinL2C/DDC-kirjastoa, © Nicomsoft Ltd.
- HDMI, HDMI-logo ja High-Definition Multimedia Interface ovat HDMI Licensing LLC:n rekisteröityjä tavaramerkkejä.



- DisplayPort ja DisplayPort mukainen Logo ovat Video Electronics Standards Associationin omistamia tavaramerkkejä.



- HDBaseT™ on HDBaseT Alliancen tavaramerkki.



- DLP ja BrilliantColor ovat Texas Instrumentsin tavaramerkkejä.
- PJLink on tavaramerkki, jota käytetään tavaramerkkioikeuksista Japanissa, Yhdysvalloissa ja muissa maissa tai muilla alueilla.
- Wi-Fi®, Wi-Fi Alliance® ja Wi-Fi Protected Access (WPA, WPA2)® ovat Wi-Fi Alliancen rekisteröityjä tavaramerkkejä.
- Blu-ray on Blu-ray Disc Associationin tavaramerkki.
- CRESTRON ja ROOMVIEW ovat Crestron Electronics, Inc.:n rekisteröityjä tavaramerkkejä Yhdysvalloissa ja muissa maissa.
- Ethernet on Fuji Xerox Co., Ltd:n rekisteröity tavaramerkki tai tavaramerkki.
- Extron ja XTP ovat RGB Systems Inc:n rekisteröityjä tavaramerkkejä Yhdysvalloissa.
- Muut tässä käyttöoppaassa mainitut tuotteiden ja yritysten nimet voivat olla haltijoidensa tavaramerkkejä tai rekisteröityjä tavaramerkkejä.
- TOPPERS-ohjelmistolisenssit

Tuote sisältää ohjelmiston, jota voidaan käyttää TOPPERS-lisenssillä.

Lisätietoja kustakin ohjelmasta on readme.pdf-tiedostossa, joka on tuotteen mukana toimitetulla CD-ROM-levyllä olevassa "about TOPPERS" -kansiossa.

HUOMAUTUKSIA

- (1) Tämän käyttöoppaan sisältöä ei saa toisintaa osittain tai kokonaan ilman lupaa.
- (2) Tämän käyttöoppaan sisältöä voidaan muuttaa asiasta etukäteen ilmoittamatta.
- (3) Tämä käyttöopas on laadittu erittäin huolellisesti. Jos kuitenkin havaitset kyseenalaisia kohtia, virheitä tai puuttuvia tietoja, ota yhteyttä meihin.
- (4) Kohdassa (3) mainituista seikoista huolimatta NEC ei vastaa tappioista, kuten liikevoiton menetyksestä, joita projektorin käyttö asiakkaalle mahdollisesti aiheuttaa.

Tärkeitä tietoja

Turvallisuusvaroitukset

Varoimet

Lue nämä käyttöohjeet huolellisesti ennen NEC-projektorin käytön aloittamista ja säilytä ohjeet myöhempää käyttötarvetta varten.

HUOMIO



Kun katkaiset virran, tee se irrottamalla pistoke pistorasiasta. Pistorasian tulee olla mahdollisimman lähellä laitetta paikassa, johon on esteetön pääsy.

HUOMIO



ÄLÄ AVAA LAITTEEN KOTELOA, SILLÄ SE VOI AIHEUTTAA SÄHKÖISKUN. LAITTEEN SISÄLLÄ ON OSIA, JOISSA ON SUURI JÄNNITE. JÄTÄ HUOLTOTYÖT AMMATTITAITOISEN HUOLTOHENKILÖSTÖN TEHTÄVÄKSI.



Tämä symboli varoittaa käyttäjää, että laitteen sisällä on eristämättömiä jännitteisiä osia, jotka voivat aiheuttaa sähköiskun. Laitteen sisällä olevien osien koskettaminen on vaarallista.



Tämä symboli ilmoittaa käyttäjälle, että kohdassa annetaan laitteen käyttöön ja huoltoon liittyviä tärkeitä tietoja.

Lue nämä tiedot huolellisesti, sillä ne auttavat välttämään ongelmia.

VAROITUS: ÄLÄ ALTISTA LAITETTA SATEELLE TAI KOSTEUDELLE, SILLÄ SE VOI AIHEUTTAA TULIPALON TAI SÄHKÖISKUN.

ÄLÄ KYTKE TÄMÄN LAITTEEN PISTOKETTA JATKOJOHTOON TAI PISTORASIAAN, JOS KAIKKI LIITTIMET EIVÄT MENE PAIKALLEEN.

Käytetyn tuotteen hävittäminen



Kussakin jäsenmaassa toimeenpannut EU:n laajuiset määräykset vaativat, että käytettyjä sähkö- ja elektroniikkalaitteita, jotka on merkitty vasemmalla näkyvällä merkillä, ei saa hävittää tavallisen talousjätteen mukana. Näihin tuotteisiin kuuluvat myös projektorit sekä niiden lisävarusteet. Hävitä tällaiset tuotteet paikallisten viranomaisten ja tuotteen jälleenmyyjän antamien ohjeiden mukaisesti.

Käytetyt tuotteet kerätään asianmukaista uudelleenkäyttöä ja kierrätystä varten. Tämä auttaa minimoimaan jätteiden määrää sekä negatiivisia vaikutuksia ihmisten terveyteen ja ympäristöön.

Tämä sähkö- ja elektroniikkalaitteissa oleva merkintä koskee vain Euroopan unionin jäsenvaltioita.



EU: ylikäytetty pyörällinen jätteen keräily tarkoittaa, ettei käytettyjä paristoja saa laittaa tavallisen kotitalousjätteen sekaan! Käytettyjä paristoja varten on erillinen keräysjärjestelmä, mikä mahdollistaa asianmukaisen käsittelyn ja kierrätyksen lainsäädännön mukaisesti.

EU-direktiivin 2006/66/EY mukaan paristoa ei saa hävittää virheellisesti. Paristo on eroteltava paikallispalvelun keräystä varten.

Tärkeitä turvallisuusohjeita

Näiden turvallisuusohjeiden noudattaminen takaa projektorin pitkän käyttöiän sekä vähentää tulipalon ja sähköiskun vaaraa. Lue nämä ohjeet huolellisesti ja noudata kaikkia varoituksia.

VAROITUS

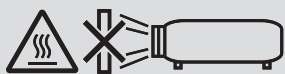
- Jos projektori vaurioituu, sen sisältä saattaa valua ulos jäähdytysnestettä. Jos näin tapahtuu, katkaise heti projektorin verkkovirta ja ota yhteyttä jälleenmyyjään. ÄLÄ kosketa tai maista jäähdytysnestettä. Jos jäähdytysnestettä pääsee silmiisi tai nielet sitä, hakeudu heti lääkärin hoitoon. Jos kosketat jäähdytysnestettä, pese kätesi huolellisesti juoksevilla vedellä.

**Asennus**

- Älä sijoita projektoria seuraaviin paikkoihin:
 - epävakaa alustalle tai jalustalle
 - lähelle vettä tai kylpytiloja tai kosteisiin tiloihin
 - suoraan auringonpaisteeseen tai lämmityslaitteen tai muun lämmönlähteen läheisyyteen
 - pölyiseen, savuiseen tai höyryiseen ympäristöön
 - paperin, liinan tai maton päälle.
- Älä asenna tai säilytä projektoria alla luetelluissa olosuhteissa. Tämän ohjeen laiminlyönti voi aiheuttaa toimintahäiriön.
 - Voimakkaissa magneettikentissä
 - Paikassa, jossa on syövyttäviä kaasuja
 - Ulkona
- Jos haluat asentaa projektorin kattoon:
 - Älä asenna projektoria itse.
 - Toimivuuden takaamiseksi ja loukkaantumiskehityksen vähentämiseksi asennus on syytä jättää pätevä asentajan tehtäväksi.
 - Lisäksi katon on kestettävä projektorin paino ja asennuksen on oltava paikallisten rakennusmääräysten mukainen.
 - Kysy lisätietoja jälleenmyyjältä.

VAROITUS

- Älä käytä mitään muuta esinettä objektiivin peittämiseen projektorin ollessa päällä kuin objektiivin suojusta. Muuten valonlähteen tuottama lämpö voi kuumentaa esineen niin kuumaksi, että seurauksena voi olla tulipalo tai muu vahinko.
- Älä aseta projektorin linssin eteen esineitä, jotka voivat vaurioitua kuumuuden vaikutuksesta. Projektorin lampun tuottama lämpö saattaa sulattaa esineen.

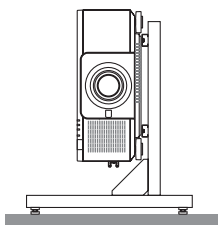


Projektorin voi asentaa mihin tahansa kulmaan (360 ° pysty- ja vaakasuunnassa), mutta seuraavat asennustavat lyhentävät optisten osien käyttöikä:

- Jos projektori asennetaan niin, että objektiivi osoittaa alaspäin.
- Jos projektorin sivussa oleva ilmanottoaukko osoittaa pystyasennuksessa alaspäin. (→ sivu 154)

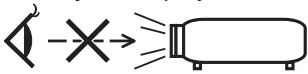
Jos asennat projektorin pystyasentoon, asenna se ilmanottoaukko alaspäin. Katso pystyasennukseen liittyvät varoitusohjeet.

* Räättälöity jalusta vaaditaan kiinnitettäväksi projektoriin. (→ sivu 155)



⚠ Varoimet tulipalon ja sähköiskun varalta ⚠

- Varmista, että tilassa on riittävä ilmanvaihto ja ettei laitteen ilmanvaihtokanavien edessä ole tukoksia tai esteitä, jotka voivat aiheuttaa laitteen sisäosien liiallisen kuumenemisen. Jätä riittävästi tilaa projektorin ja seinän väliin. (→ sivu xi)
- Älä yritä koskea projektorin takana (edestäpäin katsottuna) olevaan tuuletusaukkoon, sillä se voi olla kuuma projektorin ollessa päällä tai heti projektorin sammuttamisen jälkeen. Jotkin projektorin osat voivat kuumentua tilapäisesti, jos projektori sammutetaan POWER-painikkeesta tai jos virtalähde irrotetaan projektorin normaalin käytön aikana. Ole varovainen, kun nostat projektoria.
- Älä anna vierasesineiden, kuten paperiliittimien tai paperinpalasten, pudota projektoriin. Älä yritä poistaa projektoriin pudonneita esineitä. Älä työnnä projektoriin metalliesineitä, esimerkiksi rautalankaa tai ruuvitalttaa. Jos projektorin sisään putoaa jotakin, irrota virtajohto heti ja poistata esine laitteesta valtuutetussa huoltoliikkeessä.
- Älä laita mitään projektorin päälle.
- Älä koske virtapistokkeeseen ukonilman aikana. Se saattaa aiheuttaa sähköiskun tai tulipalon.
- Projektori käyttää 100–240 V AC 50/60 Hz -verkkovirtaa. Varmista ennen projektorin käyttämistä, että verkkovirta on näiden vaatimusten mukaista.
- Älä katso suoraan objektiivin projektorin käytön aikana. Se voi aiheuttaa vakavan silmävamman.
- Älä katso valonlähteeseen optisilla instrumenteilla (kuten suurennuslaseilla tai peileillä). Siitä voi seurata näkövamma.
- Kun käynnistät projektorin, varmista, ettei kukaan sijaitse laserista tulevan valon edessä kasvat sitä kohti.



- Älä aseta projektorin valonsäteeseen esineitä (esimerkiksi suurennuslasia). Objektiivin kautta lähetettävä valonsäde on hyvin voimakas, joten kaikki valonsäteeseen asetetut esineet, jotka voivat muuttaa valon suuntaa, voivat aiheuttaa odottamattomia seurauksia, kuten tulipalon tai silmävamman.
- Älä aseta projektorin tuuletusilman poistoaukon lähelle esineitä, jotka voivat vaurioitua kuumuuden vaikutuksesta. Näin tekemällä tuuletusaukosta tuleva kuuma ilma saattaa sulattaa esineen tai aiheuttaa palovammoja käsiisi.
- Käsittele virtajohtoa varoen. Vaurioitunut tai haurastunut virtajohto voi aiheuttaa sähköiskun tai tulipalon.
 - Käytä vain laitteen mukana toimitettua virtajohtoa.
 - Älä taivuta tai vedä virtajohtoa voimakkaasti.
 - Älä aseta projektoria tai muuta raskasta esinettä virtajohdon päälle.
 - Älä peitä virtajohtoa esimerkiksi matoilla.
 - Älä kuumenna virtajohtoa.
 - Älä käsittele pistoketta märin käsin.
- Sammuta projektori, irrota virtajohto ja vie projektori korjattavaksi valtuutettuun huoltoliikkeeseen seuraavissa tapauksissa:
 - Virtajohto on vaurioitunut tai haurastunut.
 - Nestettä on läikkynyt projektorin päälle tai projektori on altistunut sateelle tai vedelle.
 - Projektori ei toimi normaalisti, kun toimit tässä käyttöoppaassa kuvatulla tavalla.
 - Projektori on pudonnut lattialle ja sen kotelo on vaurioitunut.
 - Projektorin toiminnassa ilmenee selvä huoltotarvetta ilmaiseva muutos.
- Irrota virtajohto ja muut johdot ennen projektorin siirtämistä.
- Sammuta projektori ja irrota virtajohto ennen kotelon puhdistamista.
- Sammuta projektori ja irrota virtajohto, jos projektoria ei käytetä pitkään aikaan.
- Kun käytössä on lähiverkkokaapeli:
 - Älä yritä kytkeä liittintä oheislaitteen johtoihin, joissa voi olla liian suuri jännite.
- Älä käytä viallista projektoria. Sähköiskun tai tulipalon lisäksi se voi aiheuttaa vakavia vahinkoja silmillesi.
- Älä anna lasten käyttää projektoria yksinään. Jos lapset käyttävät projektoria, aikuisten täytyy valvoa tilannetta ja pitää lapsia silmällä.
- Jos projektorissa havaitaan jokin toimintahäiriö tai vaurio, sen käyttö on lopetettava välittömästi ja otettava korjausasiassa yhteys jälleenmyyjään.
- Loppukäyttäjät eivät koskaan saa purkaa, korjata tai muokata laitetta. Jos loppukäyttäjät suorittavat tällaisia toimenpiteitä, se voi vakavasti vaarantaa käyttäjien turvallisuuden.
- Kysy jälleenmyyjältä tietoa projektorin hävittämisestä. Älä koskaan pura projektoria ennen sen hävittämistä.

⚠ HUOMIO

- Älä laita käsiäsi objektiivin kiinnitysosaan, kun objektiivin siirto on käynnissä. Muuten sormesi voivat jäädä puristuksiin liikkuvan objektiivin väliin.
- Älä käytä säätöjalkaa muuhun kuin sen alkuperäiseen tarkoitukseen. Säätöjalan virheellinen käyttö, esimerkiksi sen käyttäminen kahvana tai projektorin ripustaminen seinälle sen varassa, voi vaurioittaa projektoria.
- Älä lähetä projektoria postitse tai kuriiripalvelun kautta pakattuna pelkästään pehmeään suojalaukkuun. Pehmeään suojalaukkuun pakattu projektori voi vaurioitua.
- Valitse tuuletintoiminnoksi [KORKEA], jos käytät projektoria useita päiviä peräkkäin. (Valitse valikosta [ASETUS] → [VAIHTOEHDOT(1)] → [TUULETINTOIMINTO] → [TILA] → [KORKEA].)
- Älä irrota virtajohtoa pistorasiasta tai projektorista, kun projektori on päällä. Se voi vaurioittaa projektorin AC IN-liitäntää ja/tai virtajohdon pistoketta.
Jos haluat sammuttaa vaihtovirtalähteen, kun projektori on käynnissä, käytä projektorin päävirtakytkintä, virtanauhaa, jossa on kytkin, tai katkaisijaa.
- Projektorin siirtämiseen tarvitaan vähintään kaksi ihmistä. Projektorin siirtäminen yksin voi aiheuttaa selkäkkipuja tai muita vammoja.

Lisävarusteena saatavaa objektiivia koskevia huomautuksia

Jos lähetät projektorin varustettuna objektiivilla, irrota objektiivi ennen projektorin pakkaamista lähetystä varten. Kiinnitä pölysuojus paikalleen objektiivin ainoastaan, kun objektiivi ei ole kiinni projektorissa. Objektiivi ja sen säätömekanismi voivat vaurioitua, jos laitetta käsitellään varomattomasti kuljetuksen aikana.

Jos siirrät projektoria, älä kannattele sitä objektiivista.

Tarkennusrenkas voi kiertyä ja projektori voi pudota.

Varmista, että projektori on kytketty pois päältä ja virtajohto irrotettu ennen objektiivin kiinnittämistä, vaihtamista ja puhdistamista. Muuten seurauksena voi olla silmävamma, sähköisku tai palovammoja.

Erikseen myytävän objektiivin asennukseen tai vaihtamiseen liittyviä varotoimia (OBJEKTIIVIN KALIBROINTI)

Paina objektiiviyksikön asentamisen tai vaihtamisen jälkeen joko pääyksikön SHUTTER/CALIBRATION-painiketta tai INFO/L-CALIB.-painiketta samalla kun painat kaukosäätimen CTL-painiketta suorittaaksesi [LINSSIN KALIBROINNIN]. (→ sivu 118, 119)

Kun [OBJEKTIIVIN KALIBROINTI] suoritetaan, [OBJEKTIIVIN MUISTI]-kohdassa olevien zoomauksen, tarkennuksen ja objektiivin siirron säätöalueet kalibroidaan.

Ota yhteyttä jälleenmyyjään objektiivin asennusta ja vaihtoa varten.

Kaukosäädintä koskevat varotoimet

- Käsittele kaukosäädintä varoen.
- Jos kaukosäädin kastuu, pyyhi se heti kuivaksi.
- Vältä liiallista lämpöä ja kosteutta.
- Älä kuumenna tai pura paristoja tai anna niiden joutua oikosulkuun.
- Älä hävitä paristoja polttamalla.
- Jos et käytä kaukosäädintä pitkään aikaan, poista siitä paristot.
- Varmista, että paristojen napaisuus (+/-) on oikea.
- Älä käytä yhdessä uusia ja vanhoja paristoja tai erityyppisiä paristoja.
- Hävitä käytetyt paristot paikallisten jätehuoltomääräysten mukaisesti.

Valomoduuli

1. Tuotteen valonlähteenä on valomoduuli, joka sisältää useita laserdiodeja.
2. Nämä laseriodit on suljettu valomoduulin sisään. Valomoduulin toiminta ei edellytä minkäänlaista huoltoa.
3. Loppukäyttäjät ei saa vaihtaa valomoduulia.
4. Ota yhteyttä ammattitaitoiseen jälleenmyyjään valomoduulin vaihtoa koskevissa asioissa tai jos tarvitset lisätietoja.

Laseria koskevat turvavaroitukset

- Tämä tuote on luokan 1 lasertuote standardin IEC60825-1 kolmannen painoksen 2014-05 vaatimusten mukaisesti. Tämä tuote on luokan 3R lasertuote standardin IEC60825-1 toisen painoksen 2007-03 mukaisesti. Se täyttää myös FDA:n lasertuotteiden suorituskykystandardit 21 CFR 1040.10 ja 1040.11 lukuun ottamatta poikkeuksia, jotka perustuvat 24. kesäkuuta 2007 julkaistuun asiakirjaan, Laser Notice nro 50:een. Noudata laitteen asennuksessa ja käsittelyssä maasi lakeja ja säännöksiä.
- Siniset laseriodit: aallonpituus 450–460 nm.
- Pulssin leveys ja toistotaajuus: 0,74 ms, 240 Hz
- Ulostuloteho: 240 W
- Tässä tuotteessa on lasermoduuli.
Muiden kuin tässä määriteltyjen säätöjen tai säätötoimenpiteiden käyttö voi altistaa vaaralliselle säteilylle.

 HUOMIO

- Muiden kuin tässä määriteltyjen ohjainten, säätöjen tai toimenpiteiden käyttäminen tai suorittaminen voi aiheuttaa vaarallisen altistumisen säteilylle.

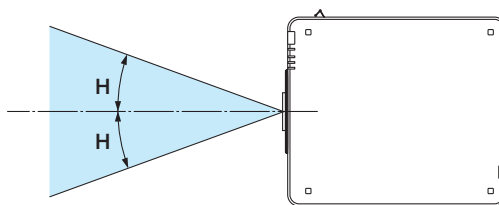
 VAROITUS – LUOKAN 3R LASERTUOTE

LASERVALO – VÄLTÄ KATSOMASTA SUORAAN KOHTI

Soveltuva objektiiviyksikkö: NP16FL/NP17ZL/NP18ZL/NP19ZL/NP20ZL/NP21ZL/NP31ZL

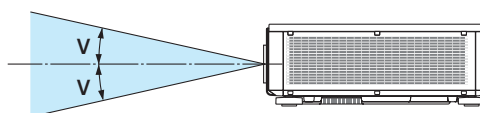
Vaakakulma H

Objektiivi	Zoomi	
	Teleasento	Laajakulma
NP16FL	—	32,9
NP17ZL	15,5	21,7
NP18ZL	12,4	16,1
NP19ZL	7,7	12,7
NP20ZL	5,3	7,9
NP21ZL	3,4	5,4
NP31ZL	27,8	33,6



Pystykulma V

Objektiivi	Zoomi	
	Teleasento	Laajakulma
NP16FL	—	22,0
NP17ZL	9,8	14,0
NP18ZL	7,8	10,2
NP19ZL	4,8	8,0
NP20ZL	3,3	5,0
NP21ZL	2,1	3,4
NP31ZL	18,2	22,5



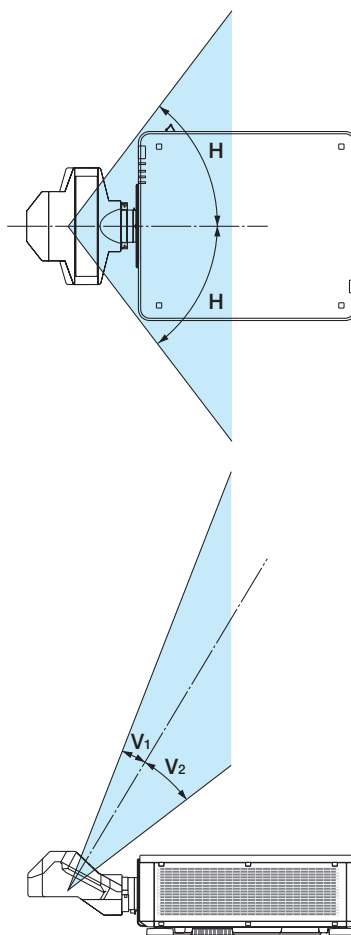
Soveltuva objektiiviyksikkö: NP39ML

Vaakakulma H

Objektiivi	Zoomi	
	Teleasento	Laajakulma
NP39ML	—	52,8

Pystykulma V

Objektiivi	Teleasento	Zoomi	
		Laajakulma	
		V1	V2
NP39ML	—	9,68	21,52



- Varoitustarra sekä luokan 3R LASERLAITTEITA selittävät tarrat on kiinnitetty alla osoitettuihin paikkoihin.

Tarra 1

	<p>CAUTION POSSIBLY HAZARDOUS OPTICAL RADIATION EMITTED FROM THIS PRODUCT. DO NOT STARE AT OPERATING LAMP. MAY BE HARMFUL TO THE EYES. RISK GROUP 2 IEC 62471:2006</p>	<p>VORSICHT Dieses Produkt strahlt eventuell gefährliche optische Strahlung aus. Schauen Sie nicht in die eingeschaltete Lampe. Dies kann Ihre Augen gefährden. RISIKOGRUPPE 2 IEC 62471:2006</p>	<p>MISE EN GARDE Rayonnement optique éventuellement dangereux émis par ce produit. Ne regardez pas fixement la lampe de fonctionnement. Cela peut être dangereux pour les yeux. GROUPE À RISQUE 2 IEC 62471:2006</p>
---	---	---	--

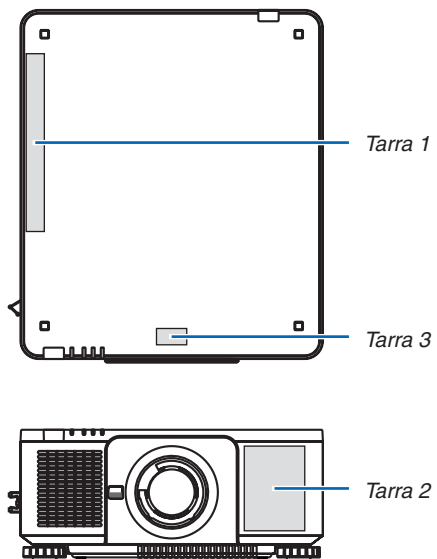
<p>ВНИМАНИЕ Возможно опасное оптическое излучение, излучаемое данным продуктом. Не смотрите пристально на рабочую лампу. Это может быть вредным для глаз. ГРУППА РИСКА 2 IEC 62471:2006</p>	<p>주의 이 제품에서 인체에 유해한 광학 방사선이 방출될 수 있습니다. 작동 램프를 직접 응시하지 마십시오. 눈에 해로울 수 있습니다. 위험군 2 IEC 62471:2006</p>
---	---

Tarra 2

	<p>COMPLIES WITH 21 CFR 1040.10 AND 1040.11 EXCEPT FOR DEVIATIONS PURSUANT TO LASER NOTICE No. 50, DATED JUNE 24, 2007</p>	<p>레이저 방사선 육안으로 쳐다보지 말 것 등급 3R 레이저 제품 파장: 450-460nm 최대 펄스 에너지: 0.376mJ 펄스 지속 시간: 0.74ms IEC/EN 60825-1:2007 등급 1 레이저 제품 IEC/EN 60825-1:2014</p>
	<p>LASER RADIATION AVOID DIRECT EYE EXPOSURE CLASS 3R LASER PRODUCT WAVE LENGTH: 450-460 nm MAX. PULSE ENERGY: 0.376mJ PULSE DURATION: 0.74 ms IEC/EN 60825-1:2007 CLASS 1 LASER PRODUCT IEC/EN 60825-1:2014</p>	<p>레이저 방사선 육안으로 쳐다보지 말 것 등급 3R 레이저 제품 파장: 450-460nm 최대 펄스 에너지: 0.376mJ 펄스 지속 시간: 0.74ms IEC/EN 60825-1:2007 등급 1 레이저 제품 IEC/EN 60825-1:2014</p>
	<p>LASERSTRAHLUNG DIREKTE EXPOSITION DER AUGEN VERMEIDEN LASERPRODUKT DER KLASSE 3R WELLENLÄNGE: 450-460 nm MAX. PULSENERGIE: 0,376 mJ IMPULSDAUER: 0,74 ms IEC/EN 60825-1:2007 LASERPRODUKT DER KLASSE 1 IEC/EN 60825-1:2014</p>	<p>레이저 방사선 육안으로 쳐다보지 말 것 등급 3R 레이저 제품 파장: 450-460nm 최대 펄스 에너지: 0.376mJ 펄스 지속 시간: 0.74ms IEC/EN 60825-1:2007 등급 1 레이저 제품 IEC/EN 60825-1:2014</p>
	<p>RAYONNEMENT LASER ÉVITER D'EXPOSER DIRECTEMENT LES YEUX PRODUIT LASER DE CLASSE 3R LONGUEUR D'ONDE : 450-460 nm ÉNERGIE D'IMPULSION MAX. : 0,376 mJ DURÉE DE L'IMPULSION : 0,74 ms IEC/EN 60825-1:2007 PRODUIT LASER DE CLASSE 1 IEC/EN 60825-1:2014</p>	<p>레이저 방사선 육안으로 쳐다보지 말 것 등급 3R 레이저 제품 파장: 450-460nm 최대 펄스 에너지: 0.376mJ 펄스 지속 시간: 0.74ms IEC/EN 60825-1:2007 등급 1 레이저 제품 IEC/EN 60825-1:2014</p>
	<p>ЛАЗЕРНОЕ ИЗЛУЧЕНИЕ ИЗБЕГАЙТЕ ПРЯМОГО ВОЗДЕЙСТВИЯ НА ГЛАЗА ЛАЗЕРНОЕ ИЗДЕЛИЕ 3R КЛАССА ОПАСНОСТИ ДЛИНА ВОЛНЫ: 450-460 нм МАКС. ЭНЕРГИЯ ИМПУЛЬСА: 0,376 мДж ДЛИТЕЛЬНОСТЬ ИМПУЛЬСА: 0,74 мс IEC/EN 60825-1:2007 ЛАЗЕРНОЕ ИЗДЕЛИЕ 1 КЛАССА ОПАСНОСТИ IEC/EN 60825-1:2014</p>	<p>레이저 방사선 육안으로 쳐다보지 말 것 등급 3R 레이저 제품 파장: 450-460nm 최대 펄스 에너지: 0.376mJ 펄스 지속 시간: 0.74ms IEC/EN 60825-1:2007 등급 1 레이저 제품 IEC/EN 60825-1:2014</p>

Tarra 3

LASER APERTURE
LASERÖFFNUNG
OUVERTURE LASER
АПЕРТУРА ЛАЗЕРА
레이저 개구부





• Valmistajan ID-tunnus

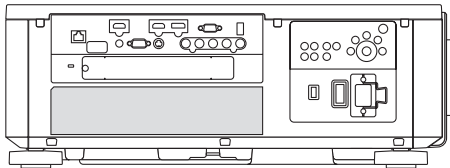
(Malli PX803UL-WH)

<p>NEC MODEL No.NP-PX803UL-WH 100-240V ~ 50/60Hz 9.6-4.0A</p>		   		<p>CAUTION ATTENTION</p> <p>: TO PREVENT ELECTRIC SHOCK, DO NOT OPEN TOP COVER. NO USER-SERVICEABLE PARTS INSIDE. : АТН DE PREVENIR UN CHOC ELECTRIQUE NE PAS ENLEVER LE COUVERCLE S'ADRESSER A UN REPARATEUR COMPETENT.</p>	
<p>THIS DEVICE COMPLIES WITH PART 15 OF THE FCC RULES, OPERATION IS SUBJECT TO THE FOLLOWING TWO CONDITIONS:(1) THIS DEVICE MAY NOT CAUSE HARMFUL INTERFERENCE, AND (2) THIS DEVICE MUST ACCEPT ANY INTERFERENCE RECEIVED, INCLUDING INTERFERENCE THAT MAY CAUSE UNDESIRABLE OPERATION.</p> <p>CAN ICES-3(A)/NMB-3(A)</p> <p>Complies with FDA performance standards for laser products except for deviations pursuant to Laser Notice No.50,dated June 24,2007. THIS CABINET IS CONSTRUCTED OF PLASTIC (PC).</p> <p>Contact address for EMEA NEC Display Solutions Europe GmbH Landshuter Allee 12-14 80637 Munich, Germany</p>		<p>제품명: 프로젝터 모델명: NP-PX803UL-WH 제조국가: 일본 일본 레이저 디스플레이 시스템 (후광) 리미티드 입력전력: AC100-240V ~, 50/60Hz, 9.6-4.0A 생산일: 일련번호에 표기 인증 서비스 센터 전화 번호: 089-022-1155 (후광 ITX 주식회사) *본 라벨과 전화번호는 국내 규정 내에서 적정한 목적으로만 사용되어야 합니다.</p> <p>Tegangan dan Frekuensi: 100-240V ~ 50/60Hz Produksi China</p>		<p>ВНИМАНИЕ</p> <p>: ВО ИЗБЕЖАНИЕ УДАРА ЭЛЕКТРИЧЕСКИМ ТОКОМ НЕ ОТКРЫВАЙТЕ ВЕРХНЮЮ КРЫШКУ. ВНУТРИ НЕТ ДЕТАЛЕЙ, ОБСЛУЖИВАЕМЫХ ПОЛЬЗОВАТЕЛЕМ.</p> <p>주의</p> <p>: 전기충격 방지를 위해 캐비닛을 열지 마십시오. 내부에는 사용자를 위한 서비스가능 부품이 들어있지 않습니다.</p> <p>WARNING</p> <p>: TO REDUCE THE RISK OF FIRE OR ELECTRIC SHOCK, DO NOT EXPOSE THIS APPLIANCE TO RAIN OR MOISTURE.</p> <p>AVERTISSEMENT</p> <p>: POUR EVITER UN FEU OU UN RISQUE D' ELECTROCUTION NE PAS EXPOSER CET ENSEMBLE A LA PLUIE OU A L'HUMIDITE.</p> <p>ПРЕДУПРЕЖДЕНИЕ</p> <p>: ДЛЯ СНИЖЕНИЯ РИСКА ВОЗГОРАНИЯ ИЛИ УДАРА ЭЛЕКТРИЧЕСКИМ ТОКОМ НЕ ПОДВЕРГАЙТЕ ДАННОЕ ИЗДЕЛИЕ ВОЗДЕЙСТВИЮ ДОЖДЯ ИЛИ ВЛАГИ.</p> <p>경고</p> <p>: 화재나 전기충격 위험을 줄이려면 비나 습기에 제품을 노출시키지 마십시오.</p> <p>HINWEIS</p> <p>: ZUR TRENNUNG VOM NETZ IST DER NETZSTECKER AUS DER STECKDOSE ZU ZIEHEN!</p>	
<p>NEC Display Solutions, Ltd. 4-28, Mita 1-chome, Minato-ku, Tokyo, Japan</p>		<p>MADE IN CHINA</p>			

(Malli PX803UL-BK)

<p>NEC MODEL No.NP-PX803UL-BK 100-240V ~ 50/60Hz 9.6-4.0A</p>		   		<p>CAUTION ATTENTION</p> <p>: TO PREVENT ELECTRIC SHOCK, DO NOT OPEN TOP COVER. NO USER-SERVICEABLE PARTS INSIDE. : АТН DE PREVENIR UN CHOC ELECTRIQUE NE PAS ENLEVER LE COUVERCLE S'ADRESSER A UN REPARATEUR COMPETENT.</p>	
<p>THIS DEVICE COMPLIES WITH PART 15 OF THE FCC RULES, OPERATION IS SUBJECT TO THE FOLLOWING TWO CONDITIONS:(1) THIS DEVICE MAY NOT CAUSE HARMFUL INTERFERENCE, AND (2) THIS DEVICE MUST ACCEPT ANY INTERFERENCE RECEIVED, INCLUDING INTERFERENCE THAT MAY CAUSE UNDESIRABLE OPERATION.</p> <p>CAN ICES-3(A)/NMB-3(A)</p> <p>Complies with FDA performance standards for laser products except for deviations pursuant to Laser Notice No.50,dated June 24,2007. THIS CABINET IS CONSTRUCTED OF PLASTIC (PC).</p> <p>Contact address for EMEA NEC Display Solutions Europe GmbH Landshuter Allee 12-14 80637 Munich, Germany</p>		<p>제품명: 프로젝터 모델명: NP-PX803UL-BK 제조국가: 일본 일본 레이저 디스플레이 시스템 (후광) 리미티드 입력전력: AC100-240V ~, 50/60Hz, 9.6-4.0A 생산일: 일련번호에 표기 인증 서비스 센터 전화 번호: 089-022-1155 (후광 ITX 주식회사) *본 라벨과 전화번호는 국내 규정 내에서 적정한 목적으로만 사용되어야 합니다.</p> <p>Tegangan dan Frekuensi: 100-240V ~ 50/60Hz Produksi China</p>		<p>ВНИМАНИЕ</p> <p>: ВО ИЗБЕЖАНИЕ УДАРА ЭЛЕКТРИЧЕСКИМ ТОКОМ НЕ ОТКРЫВАЙТЕ ВЕРХНЮЮ КРЫШКУ. ВНУТРИ НЕТ ДЕТАЛЕЙ, ОБСЛУЖИВАЕМЫХ ПОЛЬЗОВАТЕЛЕМ.</p> <p>주의</p> <p>: 전기충격 방지를 위해 캐비닛을 열지 마십시오. 내부에는 사용자를 위한 서비스가능 부품이 들어있지 않습니다.</p> <p>WARNING</p> <p>: TO REDUCE THE RISK OF FIRE OR ELECTRIC SHOCK, DO NOT EXPOSE THIS APPLIANCE TO RAIN OR MOISTURE.</p> <p>AVERTISSEMENT</p> <p>: POUR EVITER UN FEU OU UN RISQUE D' ELECTROCUTION NE PAS EXPOSER CET ENSEMBLE A LA PLUIE OU A L'HUMIDITE.</p> <p>ПРЕДУПРЕЖДЕНИЕ</p> <p>: ДЛЯ СНИЖЕНИЯ РИСКА ВОЗГОРАНИЯ ИЛИ УДАРА ЭЛЕКТРИЧЕСКИМ ТОКОМ НЕ ПОДВЕРГАЙТЕ ДАННОЕ ИЗДЕЛИЕ ВОЗДЕЙСТВИЮ ДОЖДЯ ИЛИ ВЛАГИ.</p> <p>경고</p> <p>: 화재나 전기충격 위험을 줄이려면 비나 습기에 제품을 노출시키지 마십시오.</p> <p>HINWEIS</p> <p>: ZUR TRENNUNG VOM NETZ IST DER NETZSTECKER AUS DER STECKDOSE ZU ZIEHEN!</p>	
<p>NEC Display Solutions, Ltd. 4-28, Mita 1-chome, Minato-ku, Tokyo, Japan</p>		<p>MADE IN CHINA</p>			


Valmistajan ID-tunnuksen paikka



Tietoja heijastettujen alkuperäisten kuvien tekijänoikeuksista:

Tämän projektorin käyttäminen kaupalliseen hyötymistarkoitukseen tai yleisön huomion kiinnittämiseen esimerkiksi kahviloissa tai hotelleissa tavalla, johon kuuluu kuvan pakkaaminen tai pakkauksen purkaminen seuraavilla menetelmillä, voi aiheuttaa tilanteita, jotka voivat loukata lain suojaamia tekijänoikeuksia:

[KUVASUHDE], [KEYSTONE], suurennus ja muut vastaavat toiminnot.

 Terveysvaroitukset 3D-kuvien käyttäjille

Ennen kuin aloitat katselun, muista lukea terveyteen liittyvät varoitukset, jotka on mainittu 3D-lasien mukana tulevassa käyttöoppaassa tai 3D-sisällön, kuten Blu-ray levyjen, videopelien, tietokoneen videotiedostojen tms. mukana. Haitallisten oireiden välttämiseksi, noudata seuraavia:

- Älä käytä 3D-silmälaseja, kun katselet muita kuin 3D-kuvia.
- Pidä vähintään 2 metrin etäisyys valkokankaan ja käyttäjän välillä. 3D-kuvien katselu liian läheltä voi rasittaa silmiä.
- Vältä 3D-kuvien pitkäaikaista katselua. Pidä vähintään 15 minuutin tauko jokaisen katselutunnin välein.
- Jos sinulla tai jollain perheenjäsenelläsi on ollut valoherkkyysohjaus, ota yhteys lääkäriin ennen 3D-kuvien katselua.
- Jos 3D-kuvien katselun aikana ilmenee pahoinvointia, huimausta, päänsärkyä, näköhäiriöitä, kouristuksia tai turtumista, lopeta katselu. Jos oireet jatkuvat, ota yhteys lääkäriin.
- Katso 3D-kuvia näytön edestä. Vinossa kulmassa katselu voi aiheuttaa väsymystä tai silmien rasitusta.

Virran hallinta toiminto

Pitääkseen virrankulutuksen alhaisena, seuraavat virranhallintatoiminnot (1) ja (2) on asetettu tehtaalla. Avaa näyttövalikko ja vaihda asetuksia (1) ja (2) käyttötarkoituksen mukaan.

1. VALMIUSTILA (Tehtasasetus: NORMAALI)

- Kun [NORMAALI] on asetettu kohtaan [VALMIUSTILA], seuraavat liittimet ja toiminnot eivät toimi: HDMI OUT -liitin, Ethernet/HDBaseT -portti, USB-portti, LAN-toiminnot, Sähköpostihälytystoiminto
(→ sivu 134)

2. AUTOM. KÄYNN. (Tehtasasetus: 1 tunti)

- Kun [1:00] on valittuna kohtaan [AUTOM. SAMMUTUS], voit ottaa käyttöön projektorin automaattisen sammutuksen 1 tunnin kuluttua viimeisestä signaalin vastaanotosta tai toiminnosta.
(→ sivu 135)

Projektorin asennusväli

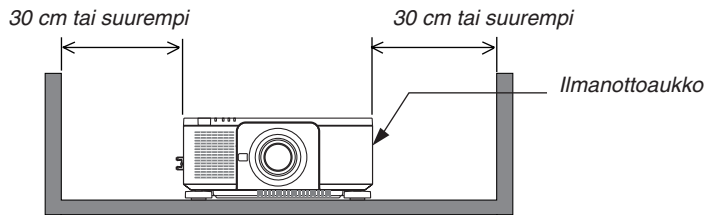
Varaa runsaasti tilaa projektorin ja ympärillä olevien esineiden väliin alla kuvatulla tavalla.

Kuuma tuuletusilma joka tulee ulos laitteesta saattaa imeytyä takaisin laitteeseen.

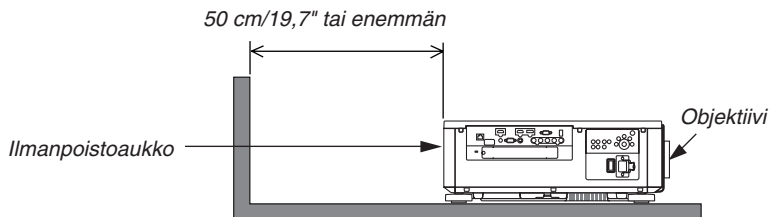
Vältä projektorin asentamista paikkaan, jossa poistoilma HVAC:sta on suunnattu projektoriin.

Kuumennettu ilma HVAC:sta saattaa joutua projektorin sisäänottoventtiiliin. Jos näin tapahtuu, projektorin sisälämpötila nousee liian kuumaksi, jolloin ylikuumenemissuoja kytkee automaattisesti projektorista virran pois.

- Katso tietoja pystyheijastuksesta kohdasta "Pystyheijastus" sivulta [154](#).

Esimerkki 1 - Jos projektorin molemmilla puolilla on seinä.**HUOMAUTUS:**

Piirustus näyttää sopivan välin, joka vaaditaan eteen, taakse ja projektorin päälle.

Esimerkki 2 – Jos projektorin takana on seinä.**HUOMAUTUS:**

Kuvasta näet, paljonko projektorin ylä- ja alapuolelle ja vasemmalle ja oikealle puolelle tulee jättää tyhjää tilaa.

Sisällysluettelo

Tärkeitä tietoja	i
1. Johdanto	1
1 Pakkauksen sisältö.....	1
2 Projektorin esittely	3
Onnitellut uuden projektorin hankkimisesta	3
Yleistä	3
Valonlähde · Kirkkaus	3
Asennus	3
Videot.....	4
Verkko	4
Energiansäästö.....	4
Tietoja tästä käyttöoppaasta	5
3 Projektorin osien nimet	6
Edestä/ylhäältä	6
Takaa	7
Säätimet/merkkivalopaneeli	8
Liitännöiden ominaisuudet	9
4 Kaukosäätimen osien nimet	10
Pariosten asentaminen	11
Kaukosäädintä koskevat varotoimet.....	11
Langattoman kaukosäätimen toimintasäde	12
Kaukosäätimen langallinen käyttö.....	12
2. Kuvan heijastaminen (peruskäyttö)	13
1 Kuvan heijastamisen vaiheet.....	13
2 Tietokoneen kytkeminen / Virtajohdon kytkeminen.....	14
Mukana toimitettujen virtajohtojen käyttäminen	15
Virtajohdon pysäyttimen käyttö	16
3 Projektorin käynnistäminen	17
Objektiivin kalibroinnin suorittaminen	18
Aloitussyttöä (valikkokielen valintasyttöä) koskeva huomautus	19
4 Lähteen valitseminen.....	20
Tietokone- tai videolähteen valitseminen.....	20
5 Kuvan koon ja sijainnin säätäminen	22
Heijastetun kuvan sijainnin muuttaminen pystysuunnassa (objektiivinsiirto)	23
Tarkennus	26
Zoom.....	31
Säätöalan säätäminen	32
6 Tietokonesignaalin automaattinen optimointi.....	33
Kuvan säätäminen automaattisen säädön avulla.....	33
7 Projektorin sammuttaminen.....	34
8 Käytön jälkeen	35
3. Käteviä ominaisuuksia	36
1 Sammuta projektorin valo (OBJEKTIIVINSULJIN)	36
2 Kuvan sammuttaminen	36
3 Valikkonäytön sammuttaminen (näytön mykistys)	36

4	Kuvan pysäyttäminen.....	37
5	Kuvan suurentaminen.....	38
6	VALOTILA-asetuksen vaihtaminen / VALOTILA-toiminnolla saavutetun energiansäästön tarkistaminen [VALOTILA]	39
	Saavutetun energiansäästön tarkistaminen [HIILILASKURI].....	41
7	Vaaka- ja pystysuuntaisen keystone-vääristymän korjaaminen [TYYNYVÄÄRISTYMA]	42
8	Projektorin luvattoman käytön estäminen [TURVATOIMINTO]	45
9	3D-videoiden heijastaminen	48
	3D-videoiden katselu tällä projektorilla	48
	Kun videoita ei voida näyttää 3D-muodossa	51
10	Projektorin ohjaaminen HTTP-selaimen avulla	52
11	Objektiivinsiirron, zoomin ja tarkennuksen säätöjen tallentaminen [OBJEKTIIVIN MUISTI].....	58
	Säätöarvojen tallentaminen kohtaan [OBJEKTIIVIN VIITEMUISTI]:.....	59
	Säädettyjen arvojen hakeminen kohdasta [OBJEKTIIVIN VIITEMUISTI]:	61
4.	Moniprojektoriesitys	64
1	Moniprojektoriesityksen toiminnot	64
	Tapaus 1. Kahden videon samanaikainen heijastaminen käyttämällä yhtä projektoria [PIP/KUVA KUVAN VIERESSÄ].....	64
	Tapaus 2. Neljän projektorin käyttäminen (resoluutio: WUXGA) heijastettaessa videota, jonka resoluutio on 2 560 × 1 600 kuvapistettä [RUUDUKOINTI]	65
	Huomioitavia asioita projektorien asennuksessa	67
2	Kahden kuvan näyttäminen samanaikaisesti.....	68
	Kahden näytön heijastaminen.....	69
	Päänäytön vaihto alanäytön kanssa ja päinvastoin.....	70
	Rajoitukset	71
3	Kuvan näyttäminen käyttämällä [REUNOJEN HÄIVYTYSTOIMINTO] -ominaisuutta ..	72
	Pällekkäisyyden asetus heijastusnäytöillä	73
	Mustan tason säätö.....	76
5.	Näyttövalikon käyttäminen	78
1	Valikoiden käyttäminen	78
2	Valikon osat	79
3	Valikkokohteiden luettelo	80
4	Valikkojen kuvaukset ja toiminnot [TULO].....	86
	HDMI	86
	DisplayPort.....	86
	BNC	86
	BNC(CV)	86
	BNC(Y/C)	86
	TIETOKONE	86
	HDBaseT	86
	SLOT.....	86
	TIETUELUETTELO.....	86
	TESTIKUVA	86
5	Valikkojen kuvaukset ja toiminnot [SÄÄDÄ]	90

[KUVA]	90
[KUVA-ASETUKSET]	94
[VIDEO]	98
[3D-ASETUKSET]	100
Objektiivin muistitoiminnon käyttäminen [OBJEKTIIVIN MUISTI]	101
6 Valikkojen kuvaukset ja toiminnot [NÄYTTÖ]	103
[PIP/KUVA KUVAN VIERESSÄ]	103
[GEOMETRINEN KORJAUS]	105
[REUNOJEN HÄIVYTYSTOIMINTO]	109
[MONIPROJEKTORIESITYS]	110
7 Valikkojen kuvaukset ja toiminnot [ASETUS]	112
[VALIKKO]	112
[ASENNUS(1)]	114
[ASENNUS(2)]	117
[SÄÄDIN]	119
[VERKKOASETUKSET]	127
[LÄHDEVAIHTOEHDOT]	132
[VIRTAVALINNAT]	134
Tehdasasetusten palauttaminen [PALAUTA]	136
8 Valikkojen kuvaukset ja toiminnot [TIEDOT]	137
[KÄYTTÖAIKA]	137
[LÄHDE(1)]	137
[LÄHDE(2)]	138
[LÄHDE(3)]	138
[LÄHDE(4)]	138
[LANGALLINEN LÄHIVERKKO]	139
[VERSION(1)]	139
[MUUT]	139
[HDBaseT]	140
6. Kytkeminen muihin laitteisiin	141
1 Objektiivin (myydään erikseen) kiinnittäminen	141
Objektiivin kiinnittäminen	141
Objektiivin irrottaminen	142
2 Kytkevien tekeminen	143
Analoginen RGB-signaaliyhteys	143
Digitaalinen RGB-signaaliyhteys	144
Ulkoisen näytön kytkeminen	147
Blu-ray-soittimen tai muun AV-laitteen kytkeminen	148
Komponenttitulon kytkeminen	149
HDMI-tulon kytkeminen	150
Asiakirjakameran liittäminen	151
Langalliseen lähiverkkoon kytkeminen	152
Liittäminen HDBaseT-lähetinlaitteeseen (kaupallisesti saatavilla)	153
Pystyheijastus (pystyasento)	154
Projektoreiden pinoaminen	156
7. Huoltaminen	159
1 Linssin puhdistaminen	159
2 Kotelon puhdistaminen	159

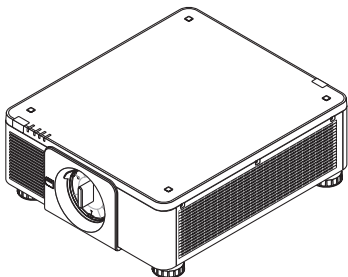
8. User Supportware	160
1 CD-ROM-levyllä olevan ohjelmiston käyttöympäristö.....	160
Laitteen mukana toimitettavien ohjelmien nimet ja ominaisuudet.....	160
Latauspalvelu.....	160
2 Ohjelmiston asennus.....	161
Asennus Windows-järjestelmään.....	161
3 Projektorin käyttäminen lähiverkon kautta (Virtual Remote Tool).....	164
Kytke projektori lähiverkkoon.....	165
4 Projektorin ohjaaminen lähiverkon kautta (PC Control Utility Pro 4 / Pro 5).....	167
9. Liite	171
1 Heijastusetaisyys ja näytön koko.....	171
Objektiivien tyypit ja heijastusetaisyydet.....	171
Kuvakokojen ja etäisyyksien taulukot.....	173
Objektiivinsiirtoalue.....	174
2 Lisäliitännäkortin (myydään erikseen) kiinnittäminen.....	175
3 Luettelo yhteensopivista tulosignaaleista.....	177
4 Tekniset tiedot.....	180
Virtajohto.....	183
5 Kotelon mitat.....	184
6 Nastojen järjestys ja pääliitännöjen signaalien nimet.....	185
7 Vianmääritys.....	187
Merkkivalojen ilmoitukset.....	187
Yleisiä ongelmia ja ratkaisuja.....	189
Jos kuvaa ei näy tai se ei näy oikein.....	191
8 Tietokoneen ohjaukoodit ja kaapeliliitäntä.....	192
9 Vianmäärityksen tarkistusluettelo.....	193

1. Johdanto

1 Pakkauksen sisältö

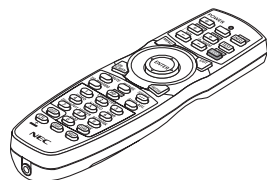
Tarkista, että pakkauksessa on kaikki tässä luetellut osat. Jos jotakin puuttuu, ota yhteyttä jälleenmyyjään. Säilytä alkuperäinen laatikko ja pakkausmateriaalit sen varalta, että joudut joskus lähettämään projektorin.

Projektorin

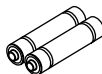


Objektiivin pölysuojus

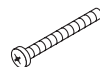
* Projektori toimitetaan ilman objektiivia. Tietoja objektiivityypeistä ja heijastusasetäisyyksistä on sivulla 171.



Kaukosäädin
(7N901041)

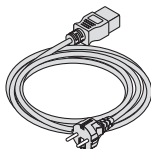


AA-alkaliparistot (x2)



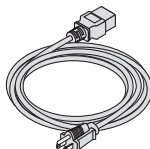
Objektiivin varkaudestoruuvi (79TM1071)
Tämä ruuvi vaikeuttaa projektoriin asennetun objektiivin irrottamista.
(→ sivu 142)

Virtajohto x 3



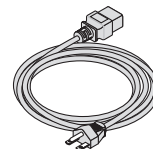
(79TM1021)

Eurooppa/Aasia/Etelä-Amerikka



(79TQ1001 jännitteelle AC 120 V)

Pohjois-Amerikka

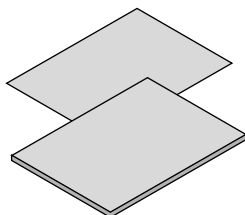


(79TQ1011 jännitteelle AC 200 V)

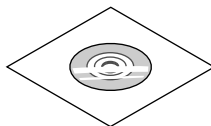


4 pinoamistukea (79TM1101)

Kun projektoreita pinotaan (päällekkäinasennus), ylemmän projektorin säätöjalka asetetaan näihin pinoamistukiin. (→ sivu 157)



- Tärkeitä tietoja (7N8N6631)
- Pika-asennusopas (7N8N6641)
- Turvatarra
(Käytä tätä tarraa, kun turvasalasana on asetettu.)



NEC-projektorin CD-ROM-levy
Käyttöopas (PDF) ja apuohjelmat
(7N952341)

Vain Pohjois-Amerikka

Rajoitettu takuu

Eurooppalaiset asiakkaat:

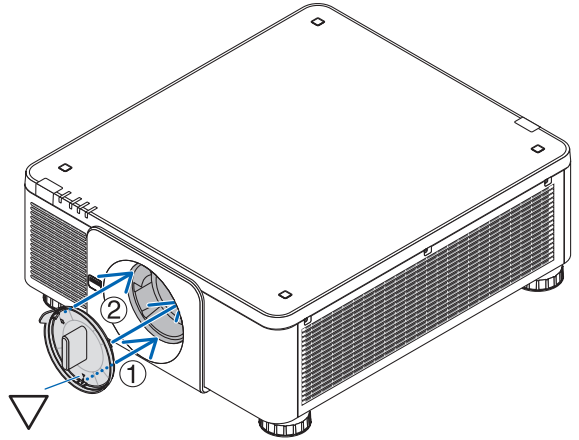
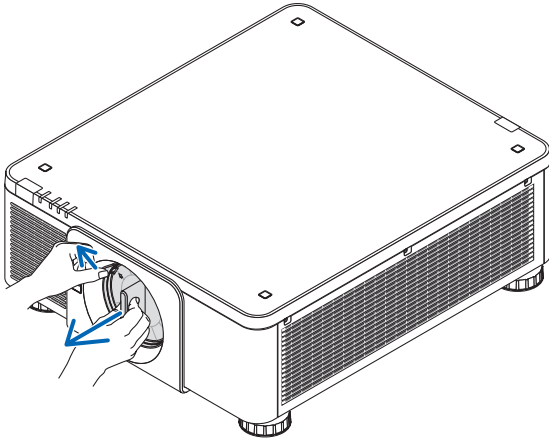
Voimassa olevat takuehdot löytyvät verkkosivuiltamme:

www.nec-display-solutions.com

Pölysuojuksen kiinnittäminen/irrottaminen

Irrota pölysuojus projektorista työntämällä ylhäällä vasemmalla olevaa kielekettä ulospäin ja vedä suojuksen keskellä olevasta nupista.

Kun kiinnität pölysuojuksen projektoriin, etsi pölysuojuksen alapäässä oleva hakanen, ja aseta pölysuojus projektorissa olevaan aukkoon niin, että kolmiomerkin (▽) kärki osoittaa alaspäin (① alla olevassa kuvassa). Pidä sitten kiinni pölysuojuksen kahvasta, ja työnnä pölysuojuksen yläpäästä projektoria vasten kohdistaksesi hakaset aukkoon (② alla olevassa kuvassa).



2 Projektorin esittely

Tässä osassa esitellään projektori sekä sen ominaisuudet ja säätimet.

Onnittelut uuden projektorin hankkimisesta

Tämä on yksi tämän hetken markkinoiden parhaista projektoreista. Projektorin avulla voi heijastaa halkaisijaltaan jopa 500 tuuman kokoisia (mitattu kulmasta kulmaan), tarkkoja kuvia PC- tai Mac-tietokoneesta (pöytätietokoneesta tai kannettavasta tietokoneesta), videonauhurista, Blu-ray-soittimesta tai asiakirjakamerasta.

Projektoria voi käyttää joko pöydän päältä tai liikuteltavalta alustalta, tai sen voi asentaa kiinteästi kattoon*¹. Projektorilla voi myös heijastaa kuvia valkokankaan takaa. Kaukosäädintä voi käyttää langattomasti.

*¹ Älä yritä asentaa projektoria kattoon itse.

Toimivuuden takaamiseksi ja loukkaantumisvaaran vähentämiseksi asennus tulee jättää pätevän asentajan tehtäväksi.

Lisäksi katon on kestettävä projektorin paino ja asennuksen on oltava paikallisten rakennusmääräysten mukainen. Kysy lisätietoja jälleenmyyjältä.

Yleistä

• Teräväpiirtoinen ja erittäin kirkas yksisiruinen DLP-projektori

Pystyy heijastamaan kuvan resoluutiolla 1 920 × 1 200 kuvapistettä (WUXGA), kuvasuhteella 16:10 ja kirkkaudella 8 000 lumenia.

Valonlähde • Kirkkaus

• Valomodulissa on pitkäikäinen laseriodi

Tuotteen käyttäminen on edullista, koska laservalonlähdettä voidaan käyttää pitkään ilman, että se täytyy vaihtaa tai huoltaa.

• Kirkkautta voidaan säätää laajalla alueella

Toisin kuin tavallisten valonlähteiden kohdalla, kirkkautta voidaan säätää 20–100 %:n välillä 1 %:n porrastuksella.

• [JATKUVA KIRKKAUS] -tila

Normaalisti kirkkaus vähenee käytön myötä, mutta kun valitset [JATKUVA KIRKKAUS]-tilan, projektorin sisällä olevat sensorit havaitsevat ja automaattisesti säätävät kirkkauden tason, jolloin kirkkaus pysyy vakaana koko valomodulin käyttöajan ajan.

Kuitenkin, jos kirkkauden taso on asetettu maksimiin, kirkkaus vähenee käytön myötä.

Asennus

• Laaja valikoima vaihtoehtoisia objektiiveja valittavissa eri asennuspaikkoja varten

Tämä projektori tukee 8:aa erityyppistä valinnaista objektiivia, jotka sopivat erilaisiin asennuspaikkoihin ja heijastusmenetelmiin.

Lisäksi objektiivit voi asentaa ja irrottaa yhdellä kosketuksella.

Huomaa, ettei projektorissa ole hankintahetkellä objektiivia asennettuna. Osta valinnaiset objektiivit erikseen.

• Projektori voidaan asentaa mihin tahansa kulmaan (360 ° vaaka- ja pystysuunnassa), mutta seuraavat asennustavat voivat lyhentää optisten osien käyttöikä:

- Kun projektori on asennettu niin, että objektiivi osoittaa alaspäin.
- Kun projektorin ilmanottoaukko osoittaa alaspäin pystyasennuksessa. (Katso sivu [154](#))

• Asennettavissa päällekkäin tehokasta heijastusta varten

Asettamalla 2 projektoria päällekkäin suuri valkokangas voidaan valaista entistä kirkkaammin.

• Sähköinen objektiivin ohjaus mahdollistaa nopean ja helpon säädön

Zoomausta, tarkennusta ja sijaintia (objektiivinsiirto) voi säätää projektorin tai kaukosäätimen painikkeilla.

Videot

- **Laaja tulo-/lähtöliitäntävalikoima (HDMI, DisplayPort, BNC, HDBaseT jne.) ja kiinteä monokaiutin**
Projektorissa on useita tulo-/lähtöliitäntöjä: HDMI, DisplayPort, BNC (5-ytiminen), tietokone (analoginen), HDBaseT jne.
Projektoria HDMI-tulo-/lähtöliitännät ja DisplayPort-tuloliitäntä tukevat HDCP-tekniikkaa.
HDBaseT on HDBaseT Alliancen markkinoima ja edistämä kuluttajaelektronikassa (CE) käytettävä kaupallinen yhteystekniikka.
- **Paikka lisäliitäntäkortille**
Projektorissa on paikka lisäliitäntäkortteja (myydään erikseen) varten.
- **2 kuvan samanaikainen näyttö (PIP/KUVA KUVAN VIERESSÄ)**
Yhdellä projektorilla voidaan heijastaa kaksi kuvaa samanaikaisesti.
Kaksi kuvaa voidaan näyttää kahdella tavalla: ”kuva kuvassa” (PIP), jossa alakuva näkyy pääkuvan sisällä, ja ”kuva kuvan vieressä” (KUVA KUVAN VIERESSÄ), jossa pää- ja alakuva näkyvät vierekkäin.
- **Moniprojektoresitys, jossa käytetään useita projektoreita**
Tässä projektorissa on useita HDMI-tulo- ja lähtöliitäntöjä, joiden avulla voidaan ketjuttaa useita projektoreita. Kun korkearesoluutioinen kuva jaetaan kullekin projektorille ja heijastetaan niillä, saadaan aikaan korkealaatuinen kuva.
Lisäksi näyttöjen rajat tasoitetaan reunojen häivytystoimintoa käyttämällä.
- **Tukee HDMI 3D -formaattia**
Tätä projektori voidaan käyttää 3D-videoiden katseluun käyttämällä kaupallisesti saatavia aktiivisuljintyyppin 3D-laseja ja 3D-läheittämiä, jotka tukevat Xpand 3D -tekniikkaa.

Verkko

- **Hyödylliset apuohjelmat (User Supportware) vakiovarusteina**
Mukana toimitetulla NEC-projektorin CD-ROM-levyllä on kolme apuohjelmaa (Virtual Remote Tool, PC Control Utility Pro 4 (Windows) ja PC Control Utility Pro 5 (Mac OS)).
- **CRESTRON ROOMVIEW -yhteensopiva**
Tämä projektori tukee CRESTRON ROOMVIEW -tekniikkaa, jonka avulla useita verkkoon kytkettyjä laitteita voi hallita tietokoneella tai ohjaimella.

Energiansäästö

- **Energiaa säästävä suunnittelu, virrankulutus valmiustilassa enintään 0,27 wattia**
Kun näyttövalikon valmiustila-asetukseksi valitaan ”NORMAALI”, virrankulutus valmiustilassa on enintään 0,27 wattia.
0,18 wattia jännitteen ollessa AC 100 V – 130 V ja 0,27 wattia jännitteen ollessa AC 200 V – 240 V.
- **Virrankulutusta pienentävä ”VALOTILA” ja ”Hiililaskuri”-näyttö**
Projektorissa on ”VALOTILA”, joka pienentää virrankulutusta käytön aikana. Lisäksi VALOTILA-toiminnon säästämisen energian määrä muunnetaan CO₂-päästöjen vähennyksen määräksi ja tämä tieto näytetään vahvistusviestissä, joka tulee näkyviin, kun virta kytketään pois päältä sekä näyttövalikon ”Tiedot”-kohdassa (HIILILASKURI).

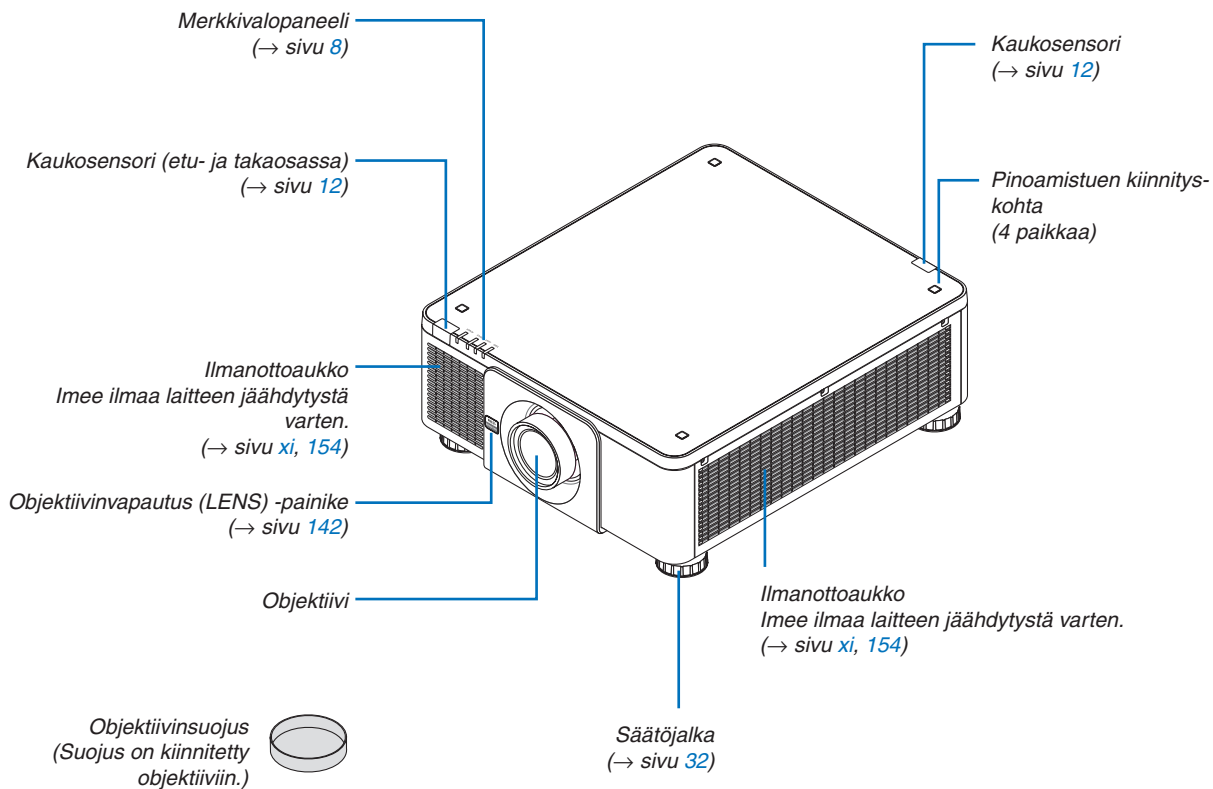
Tietoja tästä käyttöoppaasta

Nopein tapa päästä alkuun on varata aikaa ja tehdä asiat oikein heti ensimmäisellä kerralla. Varaa riittävästi aikaa käyttöoppaaseen tutustumiseen. Se voi säästää aikaa myöhemmin. Käyttöoppaan jokaisen osan alussa on tiivistelmä. Jos kyseinen osa ei koske sinua, voit ohittaa sen.

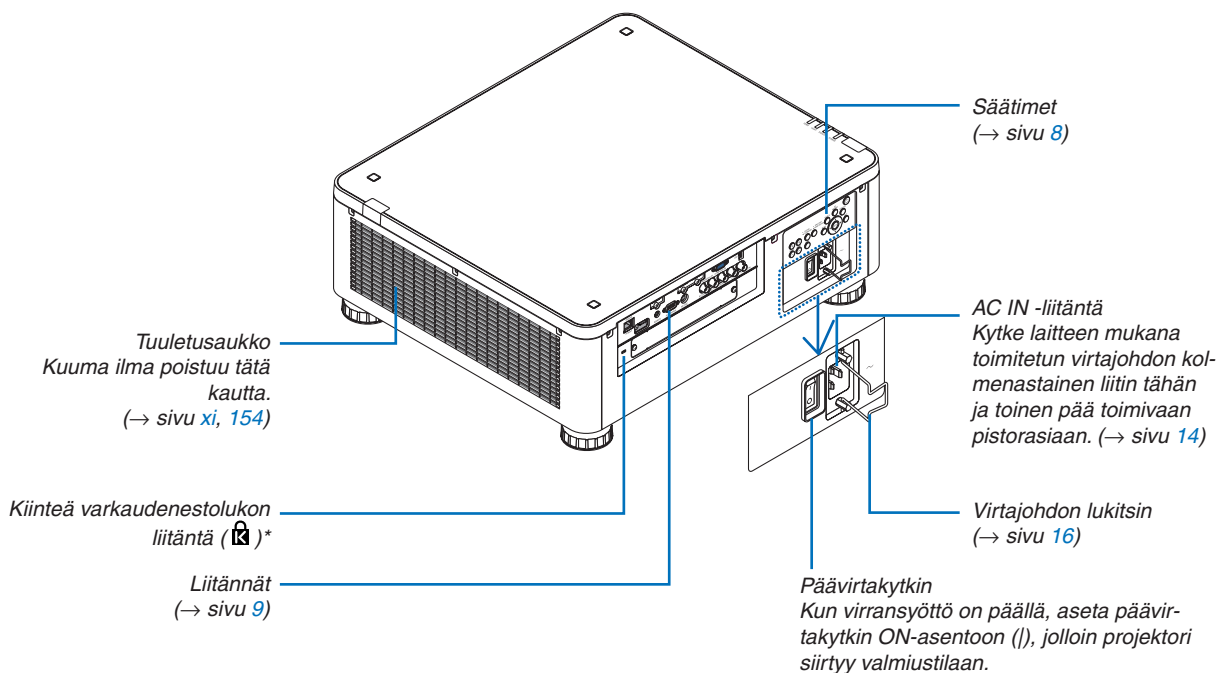
3 Projektorin osien nimet

Edestä/ylhäältä

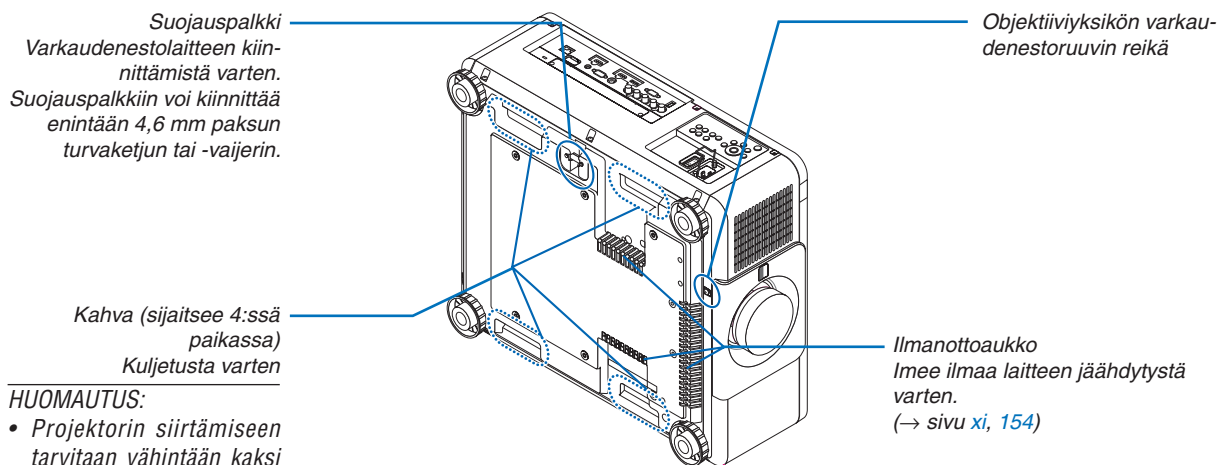
Objektiivi myydään erikseen. Alla oleva kuvaus pätee, kun NP18ZL-objektiivi on kiinnitetty.



Takaa

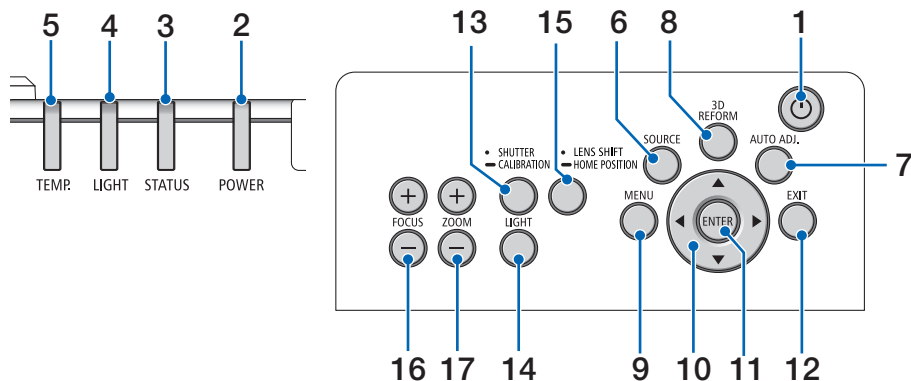


* Tämä varkaudenestolukon liitäntä tukee MicroSaver®-lukitusjärjestelmää.

**HUOMAUTUS:**

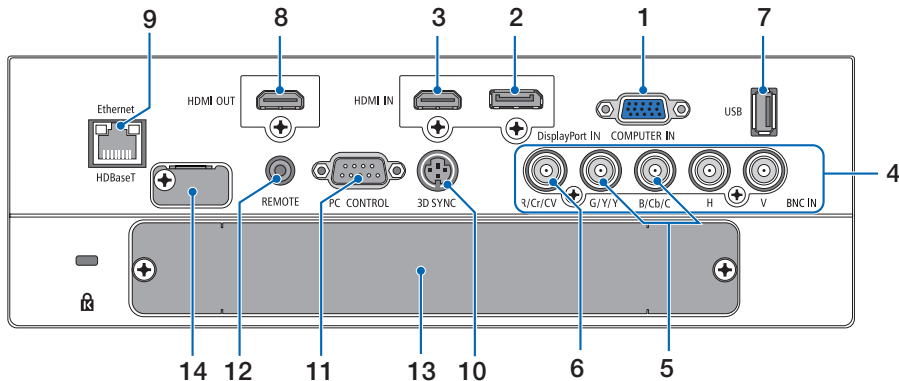
- Projektorin siirtämiseen tarvitaan vähintään kaksi henkilöä. Jos yrität siirtää projektoria yksin, se voi aiheuttaa selkäkipua tai muita vammoja.

Säätimet/merkkivalopaneeli



1. **⏻ (POWER)-painike**
(→ sivu 17, 34)
2. **POWER-merkkivalo**
(→ sivu 17, 18, 34, 186)
3. **STATUS-merkkivalo**
(→ sivu 186)
4. **LIGHT-merkkivalo**
(→ sivu 39, 187)
5. **TEMP. -merkkivalo**
(→ sivu 187)
6. **SOURCE-painike**
(→ sivu 20)
7. **AUTO ADJ. -painike**
(→ sivu 33)
8. **3D REFORM -painike**
(→ sivu 42)
9. **VALIKKO-painike**
(→ sivu 78)
10. **▲▼◀▶-painikkeet**
(→ sivu 78)
11. **ENTER-painike**
(→ sivu 78)
12. **EXIT-painike**
(→ sivu 78)
13. **SHUTTER/CALIBRATION-painike**
(→ sivu 36)
14. **LIGHT-painike**
(→ sivu 39)
15. **LENS SHIFT / HOME POSITION -painike**
(→ sivu 23, 58, 174)
16. **FOCUS +/- -painike**
(→ sivu 26)
17. **ZOOM +/- -painike**
(→ sivu 31)

Liitännöiden ominaisuudet



1. COMPUTER IN (15-nastainen mini-D-sub)

(→ sivu 14, 143, 149, 184)

2. DisplayPort IN -liitäntä (20-nastainen Display-Port)

(→ sivu 144, 184)

3. HDMI IN -liitäntä (tyyppi A)

(→ sivu 144, 146, 150, 184)

4. BNC-tuloliitännät [R/Cr/CV, G/Y/Y, B/Cb/C, H, V] (BNC x 5)

(→ sivu 143, 148)

5. BNC (Y/C) -tuloliitännä (BNC x 2)

(→ sivu 148)

6. BNC (CV) -tuloliitännä (BNC x 1)

(→ sivu 148)

7. USB-portti (tyyppi A)

(→ sivu 185)

(Tulevia laajennuksia varten. Tämä portti mahdollistaa virransyötön.)

8. HDMI OUT -liitäntä (tyyppi A)

(→ sivu 147)

9. Ethernet-/HDBaseT-portti (RJ-45)

(→ sivu 152, 153, 185)

10. 3D SYNC -liitäntä (3-nastainen mini-DIN)

(→ sivu 50)

11. PC CONTROL -portti (9-nastainen D-sub)

(→ sivu 185, 191)

Tämän portin kautta voit kytkeä tietokoneen tai hallita järjestelmää. Sen avulla voit ohjata projektoria sarjaliitännäprotokollalla. Jos kirjoitat omaa ohjelmaa, katso tavallisimmat PC-ohjauksen komennot sivulta 191.

12. REMOTE-liitäntä (stereominiliitäntä)

Käytä tätä liitäntää, kun haluat ohjata projektoria langallisella kaukosäätimellä, joka liitetään kaupallisesti saatavalla kaukosäätimen kaapelilla, jossa on $\varnothing 3,5$ mm:n stereominiliitin (vastukseton).

Yhdistä projektori ja mukana toimitettu kaukosäädin kaupallisesti saatavalla langallisen kaukosäätimen kaapelilla.

(→ sivu 12)

HUOMAUTUS:

- Kun kaukosäätimen kaapeli on kytketty REMOTE-liitäntään, kauko-ohjaus infrapuna-yhteydellä ei toimi.
- Kaukosäädin ei saa virtaa REMOTE-liitännästä.
- Kun [HDBaseT] on valittu kohdassa [KAUKOSENSORI] ja projektori on yhdistetty kaupallisesti saatavaan HDBaseT-tuettuun lähettimeen, kaukosäätimen infrapuna-toimintoja ei voida käyttää, jos kaukosäätimen signaalin lähetys on määritetty lähettimestä. Infrapunaa käyttävää kaukosäädintä voidaan kuitenkin käyttää, kun lähettimen virtalähde on kytketty pois päältä.

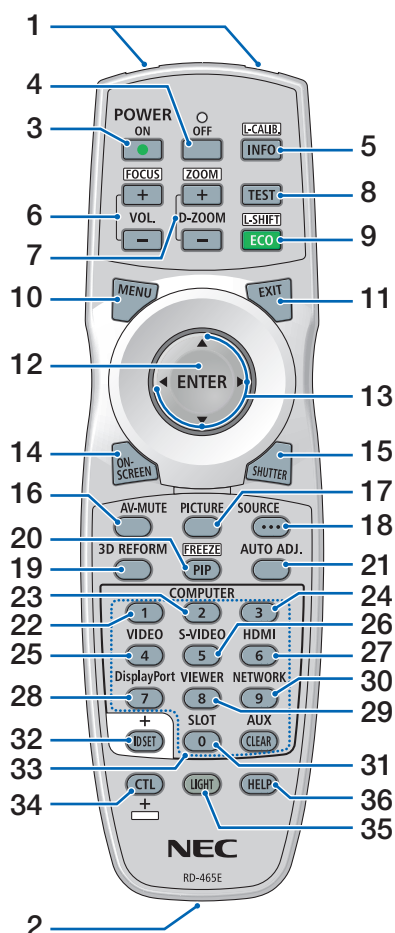
13. SLOT

(→ sivu 175)

14. Huoltoliitäntä

Vain huoltoa varten

4 Kaukosäätimen osien nimet

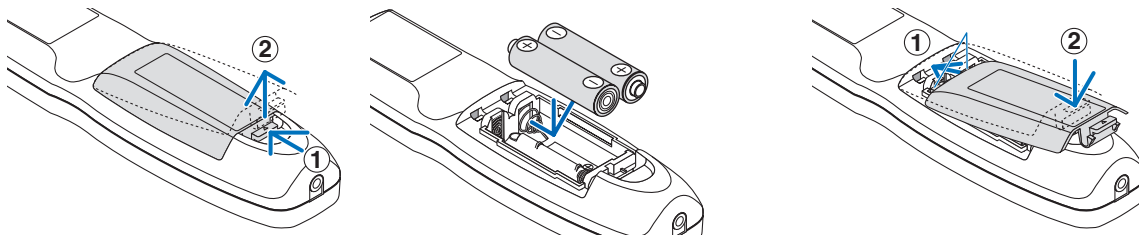


1. **Infrapunälähtetin**
(→ sivu 12)
2. **Kauko-ohjausliitäntä**
Kytke tähän liitäntään kaupallisesti saatavilla oleva kaukosäätimen kaapeli langallista käyttöä varten.
(→ sivu 12)
3. **POWER ON -painike**
(→ sivu 17)
4. **POWER OFF -painike**
(→ sivu 34)
5. **INFO/L-CALIB. -painike**
Avaa näyttövalikon [LÄHDE(1)]-näyttö.
(→ sivu 18, 137)
6. **VOL./FOCUS +/- -painikkeet**
(→ sivu 26)
7. **D-ZOOM/ZOOM +/- -painikkeet**
(→ sivu 38)
8. **TEST-painike**
(→ sivu 86)
9. **ECO/L-SHIFT-painike**
(→ sivu 25, 39)
10. **VALIKKO-painike**
(→ sivu 78)
11. **EXIT-painike**
(→ sivu 78)
12. **ENTER-painike**
(→ sivu 78)
13. **▲▼◀▶-painike**
(→ sivu 78)
14. **ON-SCREEN-painike**
(→ sivu 36)
15. **SHUTTER-painike**
(→ sivu 36)
16. **AV-MUTE-painike**
(→ sivu 36)
17. **PICTURE-painike**
(→ sivu 90)
18. **SOURCE-painike**
(→ sivu 20)
19. **3D REFORM -painike**
(→ sivu 42)
20. **PIP/FREEZE-painike**
(→ sivu 37, 69)
21. **AUTO ADJ. -painike**
(→ sivu 33)
- 22, 23. **COMPUTER 1/2 -painike**
(→ sivu 20)
24. **COMPUTER 3 -painike**
(Tämä painike ei toimi tässä projektorissa.)
25. **VIDEO-painike**
(→ sivu 20)
26. **S-VIDEO-painike**
(→ sivu 20)
27. **HDMI-painike**
(→ sivu 20)
28. **DisplayPort-painike**
(→ sivu 20)
29. **VIEWER-painike**
(VIEWER-painike ei toimi tämän sarjan projektoreissa.)
30. **NETWORK-painike**
(→ sivu 20)
31. **SLOT-painike**
(→ sivu 175)
32. **ID SET -painike**
(→ sivu 125)
33. **Numeropainikkeet (0-9/ CLEAR)**
(→ sivu 125)
(AUX-painike ei toimi tämän sarjan projektoreissa.)
34. **CTL-painike**
Tätä painiketta käytetään yhdessä muiden painikkeiden kanssa samalla tavalla kuin tietokoneen CTRL-painiketta.
35. **LIGHT-painike**
Tällä painikkeella sytytetään kaukosäätimen painikkeiden taustavalo.
Taustavalo sammuu, jos mitään painiketta ei paineta 10 sekuntiin.
36. **HELP-painike**
(→ sivu 137)

Paristojen asentaminen

1. Paina lukitussalppaa ja irrota paristokotelon kansi.
2. Asenna uudet paristot (AA). Varmista, että paristojen napaisuus (+/-) on oikea.
3. Työnnä kantta takaisin paristojen päälle, kunnes se napsahtaa paikalleen.

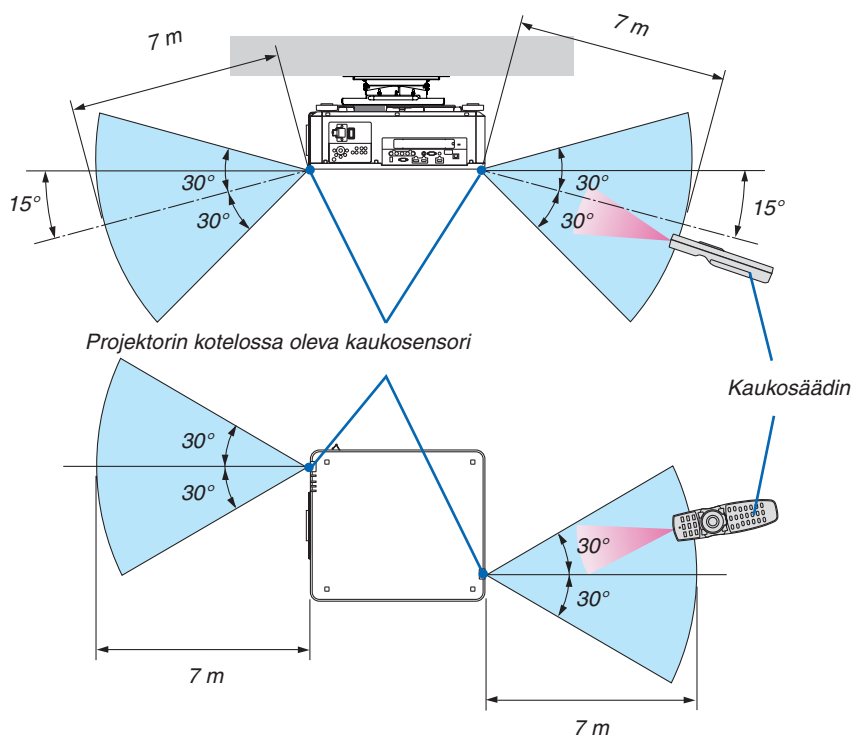
HUOMAUTUS: Älä käytä yhdessä uusia ja vanhoja paristoja tai erityyppisiä paristoja.



Kaukosäädintä koskevat varoimet

- Käsittele kaukosäädintä varoen.
- Jos kaukosäädin kastuu, pyyhi se heti kuivaksi.
- Vältä liiallista lämpöä ja kosteutta.
- Älä kuumenna tai pura paristoja tai anna niiden joutua oikosulkuun.
- Älä hävitä paristoja polttamalla.
- Jos et käytä kaukosäädintä pitkään aikaan, poista siitä paristot.
- Varmista, että paristojen napaisuus (+/-) on oikea.
- Älä käytä yhdessä uusia ja vanhoja paristoja tai erityyppisiä paristoja.
- Hävitä käytetyt paristot paikallisten jätehuoltomääräysten mukaisesti.

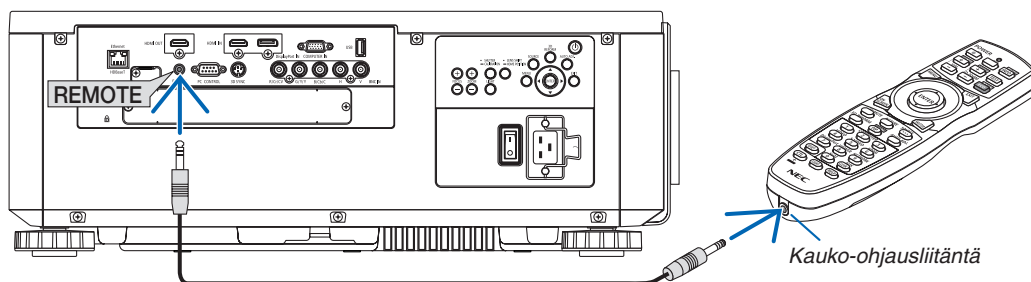
Langattoman kaukosäätimen toimintasäde



- Infrapunasignaali toimii, jos kaukosäätimen ja projektorissa olevan kaukosäätimen tunnistimen välillä on näköyhteys, niiden välinen etäisyys on yllä olevan kuvan mukainen ja kaukosäädin on enintään 60 asteen kulmassa tunnistimeen nähden.
- Projektori ei reagoi kaukosäätimeen, jos kaukosäätimen ja tunnistimen välillä on näköesteitä tai jos tunnistimeen suuntautuu kirkas valo. Myös heikot paristot voivat estää projektorin ohjaamisen kaukosäätimellä.

Kaukosäätimen langallinen käyttö

Kytke kaukosäätimen kaapelin toinen pää REMOTE-liitäntään ja toinen pää kaukosäätimen kauko-ohjausliitäntään.



HUOMAUTUS:

- Kun REMOTE-liitäntään on kytketty kaukosäätimen kaapeli, kaukosäädintä ei voi käyttää infrapunaohjauksella.
- Kaukosäädin ei saa virtaa projektorista REMOTE-liitännän kautta. Kaukosäätimen langalliseen käyttöön tarvitaan paristo.

2. Kuvan heijastaminen (peruskäyttö)

Tässä osassa kerrotaan, miten projektori käynnistetään ja miten kuva heijastetaan kankaalle.

① Kuvan heijastamisen vaiheet

Vaihe 1

- *Tietokoneen kytkeminen / Virtajohdon kytkeminen (→ sivu 14)*



Vaihe 2

- *Projektorin käynnistäminen (→ sivu 17)*



Vaihe 3

- *Lähteen valitseminen (→ sivu 20)*



Vaihe 4

- *Kuvan koon ja sijainnin säätäminen (→ sivu 22)*
- *Keystone-vääristymän korjaus [TYYNYVÄÄRISTYMÄ] (→ sivu 42)*



Vaihe 5

- *Kuvan säätäminen*
 - *Tietokoneen signaalin automaattinen optimointi (→ sivu 33)*



Vaihe 6

- *Esityksen tekeminen*



Vaihe 7

- *Projektorin sammuttaminen (→ sivu 34)*



Vaihe 8

- *Käytön jälkeen (→ sivu 35)*

② Tietokoneen kytkeminen / Virtajohdon kytkeminen

1. Kytke tietokone projektoriin.

Tässä osassa esitellään peruskytkentä tietokoneeseen. Lisätietoja muista mahdollisista kytkennöistä on luvussa "(2) Kytkentöjen tekeminen" sivulla 143.

Kiinnitä tietokoneen näytön lähtöliitin (15-nastainen mini-D-sub) projektorin COMPUTER IN -liitäntään kaupallisesti saatavalla tietokonekaapelilla (jossa on ferriittiydin), ja kiinnitä sitten liittimet tiukasti paikoilleen kiertämällä niiden nuppeja.

2. Kytke mukana toimitettu virtajohto projektoriin.

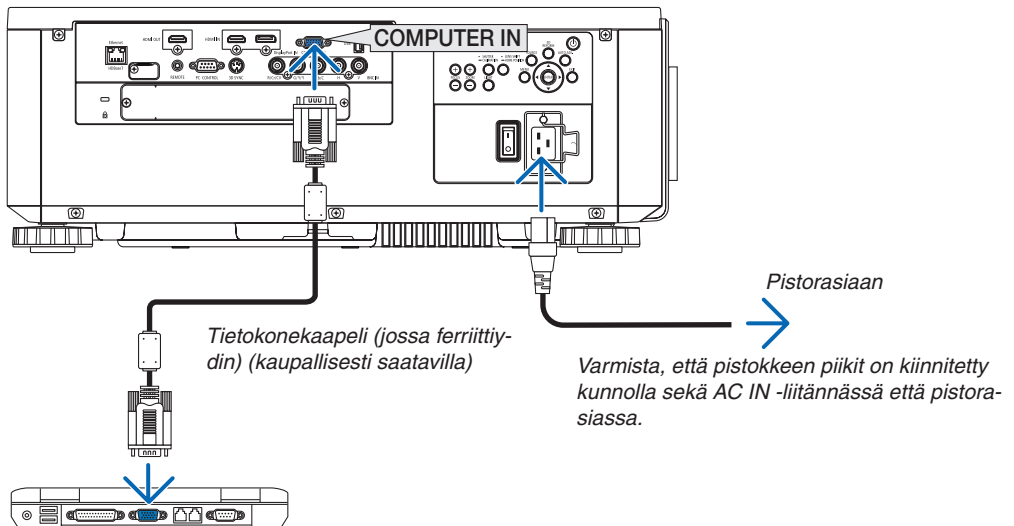
VAROITUS

HUOLEHDI TÄMÄN LAITTEEN MAADOITTAMISESTA. VÄLTÄÄKSESI TULIPALON TAI SÄHKÖISKUN ÄLÄ ALTISTA TÄTÄ LAITETTA SATEELLE TAI KOSTEUDELLE. ÄLÄ KYTKE TÄMÄN LAITTEEN PISTOKETTA JATKOJOHTOON TAI PISTORASIAAN, JOS PISTOKKEEN KAIKKIA PIIKKEJÄ EI VOI TYÖNTÄÄ KUNNOLLA KIINNI.

Tärkeitä tietoja:

- Kun kytket mukana toimitetun virtajohdon pistorasiaan tai irrotat sen pistorasiasta, varmista että päävirtakytkin on kytketty [O]-asentoon (pois päältä). Tämän ohjeen laiminlyönti voi vahingoittaa projektoria.
- Älä käytä kolmivaiheista virtalähdettä. Se voi aiheuttaa toimintahäiriön.

Kytke ensin mukana toimitetun virtajohdon kolmenastainen liitin projektorin AC IN -liitäntään, ja kytke sitten mukana toimitetun virtajohdon toinen pistoke pistorasiaan.



2. Kuvan heijastaminen (peruskäyttö)

HUOMIO:

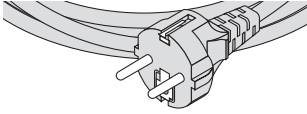
Jotkin projektorin osat voivat kuumentua tilapäisesti, jos projektori sammutetaan POWER-painikkeella tai jos virtalähde irrotetaan projektorin normaalin käytön aikana.

Ole varovainen, kun nostat projektoria.

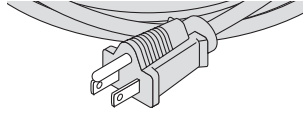
Mukana toimitettujen virtajohtojen käyttäminen

Valitse oikea virtajohto maasi tai alueesi mukaan.

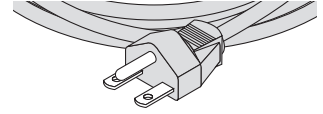
Eurooppa/Aasia/Etelä-Amerikka



Pohjois-Amerikka



(120 V)



(200 V)

(→ sivu [183](#))

2. Kuvan heijastaminen (peruskäyttö)

Virtajohdon pysäyttimen käyttö

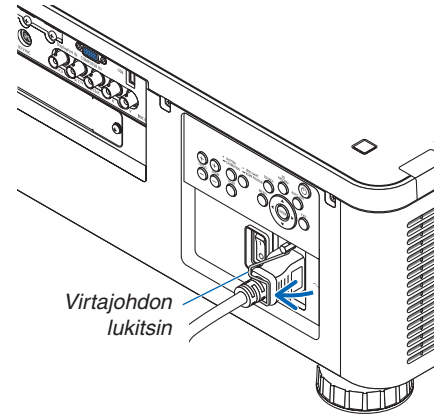
Estääksesi virtajohdon tahattoman irtoamisen projektorin AC IN -liitännästä, kiinnitä virtajohdon lukitsin, joka pitää virtajohdon paikoillaan.

HUOMIO

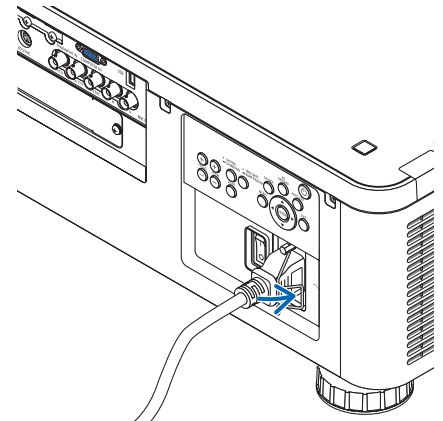
- Jotta virtajohto ei pääse löystymään, varmista, että sen kaikki piikit on työnnetty kunnolla projektorin AC IN -liitäntään, ennen kuin lukitset virtajohdon pysäyttimellä. Jos virtajohto ei ole kunnolla kiinni, seurauksena voi olla tulipalo tai sähköisku.

Virtajohdon lukitsimen kiinnittäminen

1. Nosta virtajohdon lukitsin ylös, ja aseta se virtajohdon päälle.



- Vapauta lukitsin nostamalla se ja laskemalla se vastakkaiselle puolelle.



3 Projektorin käynnistäminen

HUOMAUTUS:

- Projektorissa on kaksi virtakytkintä: päävirtakytkin ja POWER-painike (kaukosäätimessä POWER ON ja OFF)

• Projektorin käynnistäminen:

1. Paina päävirtakytkin ON-asentoon (I).

Projektori siirtyy valmiustilaan.

2. Paina POWER-painiketta.

Projektori on käyttövalmis.

• Projektorin sammuttaminen:

1. Paina POWER-painiketta.

Vahvistusviesti tulee näkyviin.

2. Paina POWER-painiketta uudelleen.

Projektori siirtyy valmiustilaan.

3. Paina päävirtakytkin OFF-asentoon (O).

Projektori kytkeytyy pois päältä.

Valmistelu: Irrota objektiivinsuojus objektiiviyksiköstä.

1. Paina päävirtakytkin ON-asentoon (I).

POWER-merkkivalo syttyy palamaan punaisena.*

* Tämä tarkoittaa, että VALMIUSTILA-asetuksena on [NORMAALI].

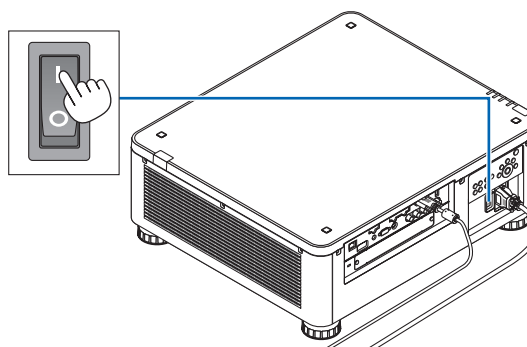
(→ sivu 134, 186)

VAROITUS

Projektori tuottaa voimakasta valoa. Kun kytket virran päälle, varmista että kukaan projektorin heijastusalueella oleva ei katso objektiivia kohti.

HUOMAUTUS:

- [VALMIUSTILA]-asetus poistetaan käytöstä ja projektori siirtyy lepotilaan, kun verkkopalvelua käytetään tai projektori vastaanottaa HDBaseT-signaalia. Projektorin tuulettimet pyörivät lepotilassa sisäosien suojaamiseksi. Katso tietoa lepotilasta sivulta 134.



2. Kuvan heijastaminen (peruskäyttö)

2. Paina projektorin kotelon (POWER) -painiketta tai kaukosäätimen POWER ON -painiketta.

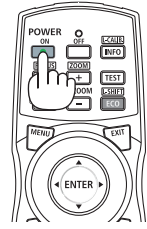
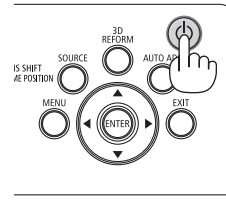
POWER-merkkivalo vaihtuu tasaisesta punaisesta vilkku-
vaksi siniseksi valoksi, ja kuva heijastetaan kankaalle.

VIHJE:

- Jos näkyviin tulee ilmoitus "PROJEKTORI ON LUKITTU! ANNA SALASANA.", [TURVATOIMINTO]-ominaisuus on käytössä. (→ sivu 45)

Kun olet käynnistänyt projektorin, varmista, että tietokone
tai videosaanaalin lähde on kytketty päälle.

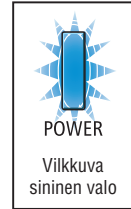
HUOMAUTUS: Sininen näyttö ([SININEN] tausta) tulee näkyviin, jos
tulosaanaalia ei ole (tehtaan oletusvalikkoasetus).



Valmiustila

Vilkkuu

Virta päällä

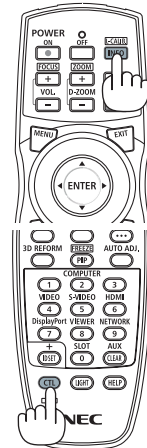
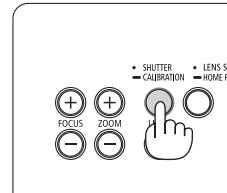


(→ sivu 186)

Objektiivin kalibroinnin suorittaminen

Muista suorittaa [OBJEKTIIVIN KALIBROINTI] objektiivin
asennuksen tai vaihtamisen jälkeen painamalla projektorin ko-
telossa olevaa SHUTTER/CALIBRATION-painiketta pohjaan
vähintään kahden sekunnin ajan tai pitämällä kaukosäätimen
CTL-painiketta pohjassa samalla, kun painat INFO/L-CALIB-
painiketta. Kalibrointi korjaa säädettävän zoomin, objektiivin-
vinsiirron ja tarkennusalueen. Jos kalibrointia ei suoriteta,
et ehkä saa parasta mahdollista tarkennusta ja zoomausta,
vaikka säätäisitkin niitä.

- Seuraavat objektiivit täytyy kalibroida:
NP16FL, NP17ZL, NP18ZL, NP19ZL, NP20ZL, NP21ZL,
NP31ZL



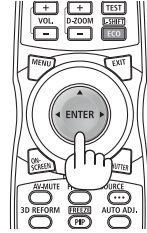
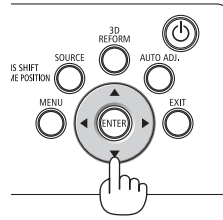
2. Kuvan heijastaminen (peruskäyttö)

Aloituspäyttöä (valikkokielen valintapäyttöä) koskeva huomautus

Kun käynnistät projektorin ensimmäisen kerran, näkyviin tulee aloitusvalikko. Tässä valikossa voit valita jonkin 29 valikkokielestä.

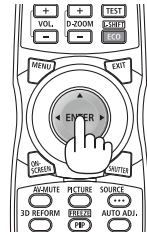
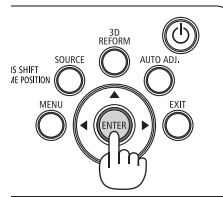
Jos haluat valita valikkokielen, toimi seuraavasti:

1. Valitse jokin 29 valikkokielestä painamalla ▲-, ▼-, ◀- tai ▶-painiketta.



2. Ota valinta käyttöön painamalla ENTER-painiketta.

Tämän jälkeen voit siirtyä käyttämään valikon valintoja. Voit halutessasi valita valikon kielen myöhemmin. (→ [KIELI] sivulla 82 ja 112)



HUOMAUTUS:

- Jos jokin seuraavista tapahtuu, projektori ei käynnisty.
 - Jos projektorin sisäinen lämpötila on liian korkea, projektori havaitsee epätavallisen korkean lämpötilan. Tällöin projektori ei käynnisty sisäisen järjestelmän suojaamiseksi. Jos näin tapahtuu, odota, että projektorin sisäiset osat jäähtyvät.
 - Jos STATUS-merkkivalo palaa oranssina virtapainiketta painettaessa, [OHJAUSPANEELIN LUKKO] on päällä. Ota ohjauspaneelin lukko pois päältä. (→ sivu 124)
- Kun POWER-merkkivalo vilkkuu sinisenä lyhyissä jaksoissa, virtaa ei voi katkaista virtakytkimestä. (Kun POWER-merkkivalo vilkkuu sinisenä pitkissä jaksoissa, VIRRANKATKAISUAJASTIN toimii ja virta voidaan katkaista.)

4 Lähteen valitseminen

Tietokone- tai videolähteen valitseminen

HUOMAUTUS: Kytke projektoriin liitetty tietokone tai videolähteenä toimiva laite päälle.

Signaalin tunnistaminen automaattisesti

Paina SOURCE-painiketta vähintään 1 sekunnin ajan. Projektori etsii käytettävissä olevaa tulosignaalin lähdetä ja näyttää sen. Tulosignaalin lähde vaihtuu seuraavasti:

HDMI → DisplayPort → BNC → BNC(CV) → BNC(Y/C) → TIETOKONE → HDBaseT → SLOT → ...

- Paina lyhyesti näyttääksesi [TULO]-näytön.



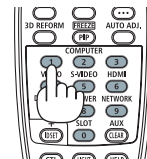
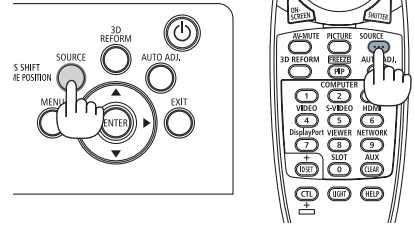
Paina ▼/▲-painikkeita löytääksesi sopivan tuloliitännän, ja paina sitten ENTER-painiketta vaihtaaksesi tulolähteen. Poistaaksesi valikkonäytön [TULO]-näytöstä paina VALIKKO- tai EXIT-painiketta.

VIHJE: Jos tulosignaalia ei ole, kyseinen tulo ohitetaan.

Kaukosäätimen käyttäminen

Paina jotain HDMI-, DisplayPort-, COMPUTER 2-, VIDEO-, S-VIDEO-, COMPUTER 1-, NETWORK- tai SLOT-painikkeista.

- COMPUTER 2 -painike valitsee BNC-tuloliitännän.
- VIDEO-painike valitsee BNC (CV) -tuloliitännän (komposiittivideo).
- S-VIDEO-painike valitsee BNC (Y/C) -tuloliitännän (S-video).



Oletuslähteen valitseminen

Voit asettaa oletuslähteen, joka tulee näkyviin aina, kun projektori käynnistetään.

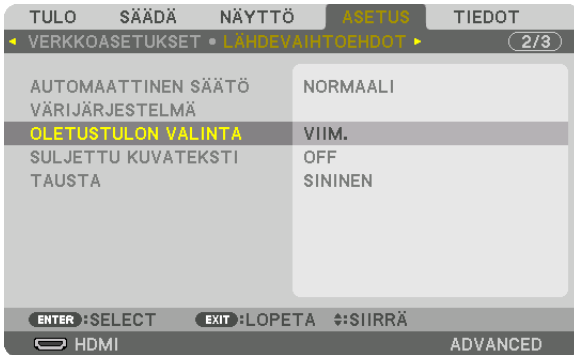
1. Paina VALIKKO-painiketta.

Valikko tulee esiin.

2. Valitse [ASETUS] painamalla ►-painiketta ja valitse sitten [PERUS] painamalla ▼-painiketta tai ENTER-painiketta.

3. Valitse [LÄHDEVAIHTOEHDOT] painamalla ►-painiketta.

4. Valitse [OLETUSTULON VALINTA] painamalla neljä kertaa ▼-painiketta, ja paina sitten ENTER-painiketta.



[OLETUSTULON VALINTA] -näyttö tulee esiin.

(→ sivu 132)



5. Valitse haluamasi lähde oletuslähteeksi, ja paina sitten ENTER-painiketta.

6. Sulje valikko painamalla EXIT-painiketta kolme kertaa.

7. Käynnistä projektori uudelleen.

Kohdassa 5 valitsemasi lähde heijastetaan.

HUOMAUTUS: Vaihtoehtoa [HDBaseT] ei valita automaattisesti, vaikka [AUTO] olisi päällä. Valitse [HDBaseT], jos haluat asettaa verkon oletuslähteeksi.

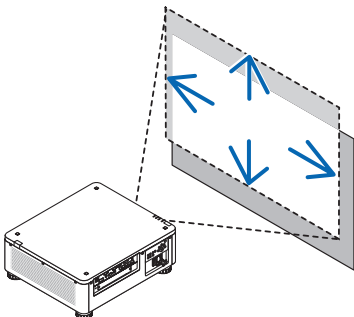
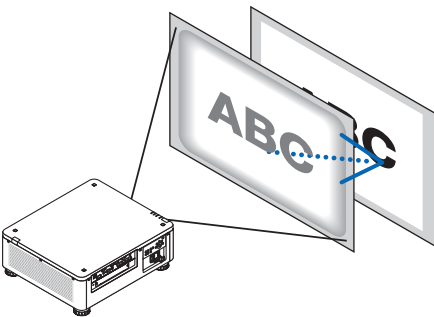
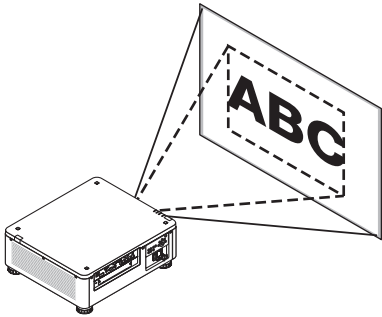
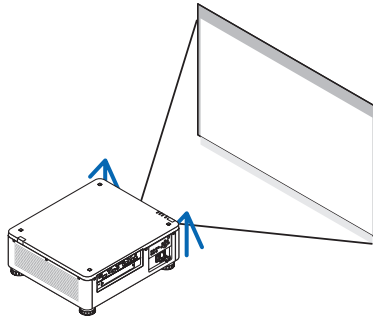
VIHJE:

- Kun projektori on valmiustilassa, COMPUTER IN -tuloliitäntään kytketyn tietokoneen signaali käynnistää projektorin ja heijastaa tietokoneen näytössä esillä olevan kuvan.
([AUTOM. KÄYNN. VALINTA] → sivu 135)
- Windows 7 -näppäimistöllä voit asettaa ulkoisen näytön helposti ja nopeasti Windows- ja P-näppäinten yhdistelmällä.

5 Kuvan koon ja sijainnin säätäminen

Säädä kuvan kokoa ja sijaintia objektiivinsiirtosäätimellä, säädettävällä kallistusjalalla, zoomausrenkaalla sekä tarkennusrenkaalla.

Johdot on jätetty pois tämän kappaleen piirroksista selvyys vuoksi.

<p>Heijastetun kuvan pysty- ja vaakasuuntaisen sijainnin säätäminen [Objektiivinsiirto] (→ sivu 23)</p> 	<p>Tarkennuksen säätäminen [Tarkennus] (→ sivu 26)</p> 
<p>Kuvakoon hienosäätö [Zoom] (→ sivu 31)</p> 	<p>Heijastetun kuvan korkeuden ja vaakasuuntaisen kallistuksen säätäminen [Säätöjalka] *1 (→ sivu 32)</p> 

HUOMAUTUS*1: Jos haluat siirtää kuvan heijastuskohtaa korkeammalle kuin on mahdollista objektiivinsiirtotoiminnolla, käytä säätöjalkaa.

VIHJE:

- Valmiit testikuvat helpottavat kuvan koon ja sijainnin säätämistä. (→ sivu 86)
Testikuva tulee näkyviin, kun painat TEST-painiketta. ◀- tai ▶-painikkeella voit valita yhden testikuvan. Sulje testikuva vaihtamalla lähettä.

Heijastetun kuvan sijainnin muuttaminen pystysuunnassa (objektiivinsiirto)

HUOMIO

- Tee säädöt projektorin takaa tai sivulta. Säätöjen tekeminen projektorin edestä voi altistaa silmäsi voimakkaalle valolle, joka voi vahingoittaa niitä.
- Älä laita käsiäsi objektiivin kiinnitysalueelle, kun suoritat objektiivinsiirtoa. Muuten sormesi voivat jäädä puristuksiin liikkuvan objektiivin väliin.

HUOMAUTUS:

- Objektiivin siirtotoiminto ei ole käytettävissä projektorissa, johon on asennettu joko NP16FL- tai NP39ML-objektiivi.
Jos käytät NP16FL-objektiivia, aseta objektiivi takaisin alkuasentoon.
Jos käytät NP39ML-objektiivia, valitse näyttövalikosta [ASETUS] → [ASENNUS(2)] → [OBJEKTIIVIN ASENTO] → [TYYPPI], ja objektiivi siirtyy automaattisesti sopivaan asentoon.
- Jos objektiivi siirretään maksimiasentoon vinossa kulmassa, kuvan reunat tummuvat tai kuvaan tulee tummia varjoja.

Säätäminen kotelossa olevilla painikkeilla

1. Paina LENS SHIFT / HOME POSITION -painiketta.

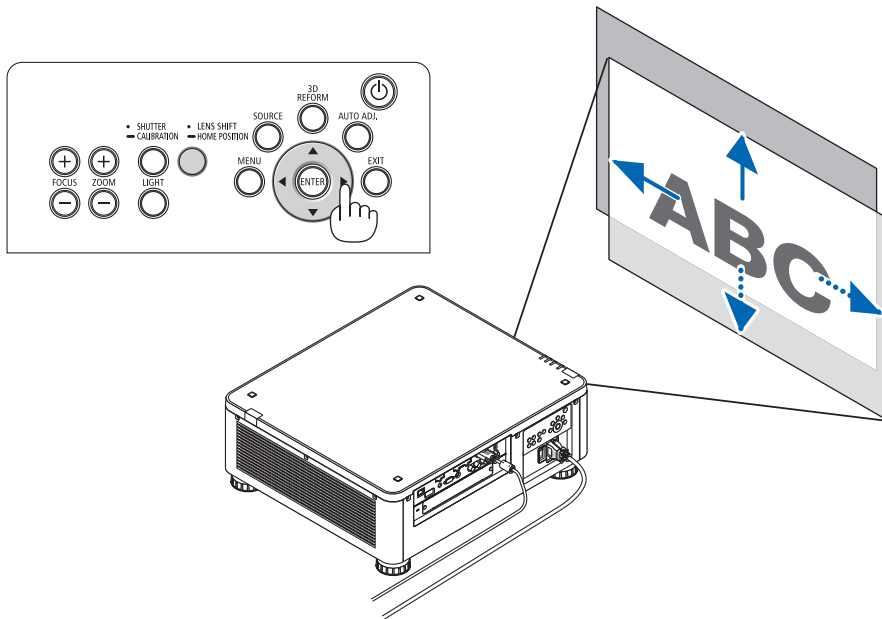
[OBJEKTIIVINSIIRTO]-näyttö tulee näkyviin.



2. Kuvan heijastaminen (peruskäyttö)

2. Paina ▼▲◀- tai ▶-painiketta.

Siirrä heijastettua kuvaa painamalla ▼▲◀▶-painikkeita.



- *Objektiivin siirtoasennon palauttaminen alkuasentoon*

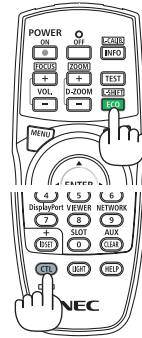
Paina LENS SHIFT / HOME POSITION -painiketta ja pidä sitä painettuna 2 sekunnin ajan palauttaaksesi objektiivinsiirtoasennon alkuasentoon (lähes keskiasento).

2. Kuvan heijastaminen (peruskäyttö)

Säätäminen kaukosäätimellä

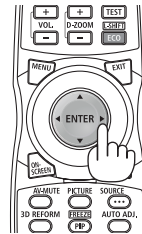
1. Pidä CTL-painiketta painettuna, ja paina ECO/L-SHIFT-painiketta.

[OBJEKTIIVINSIIRTO]-näyttö tulee näkyviin.



2. Paina ▼▲◀- tai ▶-painiketta.

Siirrä heijastettua kuvaa painamalla ▼▲◀▶-painikkeita.



HUOMAUTUS:

Objektiivin kalibrointi

Jos projektori kytketään pois päältä virheellisesti objektiivinsiirtoliikkeen aikana, objektiivin alkuasema saattaa siirtyä, mikä voi aiheuttaa toimintahäiriön. Jos näin käy, kalibroi objektiivi.

Objektiivin kalibrointitoimenpiteet

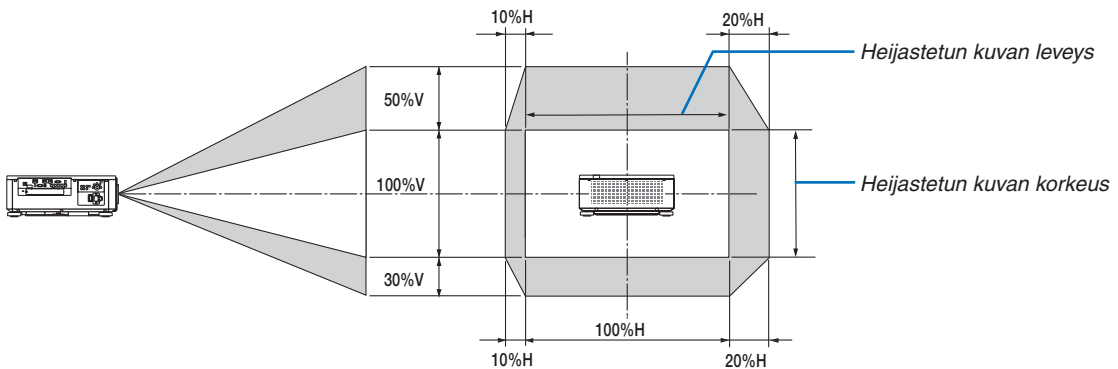
1. Kytke virta projektori projektoriin.

2. Pidä ohjauspaneelin (SHUTTER/CALIBRATION)-painiketta pohjassa yli 2 sekunnin ajan, tai paina kaukosäätimen CTL-painike pohjaan ja paina INFO/L-CALIB.-painiketta.

Kalibrointi on valmis.

VIHJE:

- Alla olevassa kaaviokuvassa esitetään objektiivinsiirtolaue (heijastustapa: pöytä edessä). Jos haluat siirtää kuvan heijastuskohtaa tätä korkeammalle, säädä kuvaa säätöjalan avulla. (→ sivu 32)



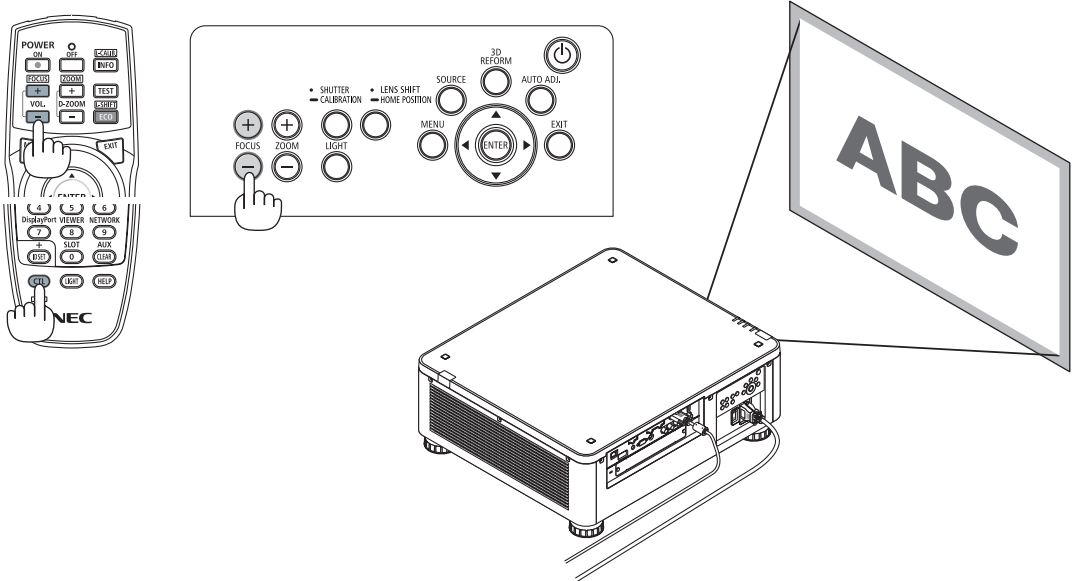
Symbolien selitykset: V tarkoittaa pystysuuntaa (heijastetun kuvan korkeutta), H vaakasuuntaa (heijastetun kuvan leveyttä).

Tarkennus

Soveltuva objektiiviyksikkö: NP16FL/NP17ZL/NP18ZL/NP19ZL/NP20ZL/NP21ZL

1. Paina FOCUS +/- -painiketta.

- Pidä kaukosäätimen CTL-painiketta painettuna, ja paina samalla VOL/FOCUS (+)- tai (-)-painiketta. Tarkennusta säädetään.



VIHJE:

Saavutat parhaan tarkennuksen, kun toimit seuraavalla tavalla (kiinteä asennus)
Valmistelu: Lämmitä projektoria tunnin ajan.

1. Käytä FOCUS +/- -painikkeita, jotta saavutat parhaan mahdollisen tarkennuksen. Jos et tee näin, liikuta projektoria edestakaisin.
2. Valitse [TESTIKUVA] valikosta, ja tuo testikuva näkyviin. (→ sivu 86)
 - Voit näyttää testikuvan myös painamalla kaukosäätimen TEST-painiketta.
3. Paina FOCUS - -painiketta, kunnes testikuvan ruudukko katoaa näkyvistä.
4. Paina FOCUS + -painiketta, kunnes kuva on mahdollisimman tarkka.

Jos säädät parhaan tarkennuskohdan ohi, palaa vaiheeseen 3 ja suorita säätö uudelleen.

2. Kuvan heijastaminen (peruskäyttö)

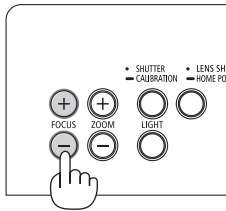
Soveltuva objektiiviyksikkö: NP31ZL

1. Tarkenna heijastettuun kuvaan optisen akselin ympärillä. (Moottoroitu tarkennus)

Alla olevassa kuvassa on esimerkki siitä, kun heijastettua kuvaa nostetaan ylöspäin. Tässä tapauksessa optinen akseli on heijastetun kuvan alareunassa.

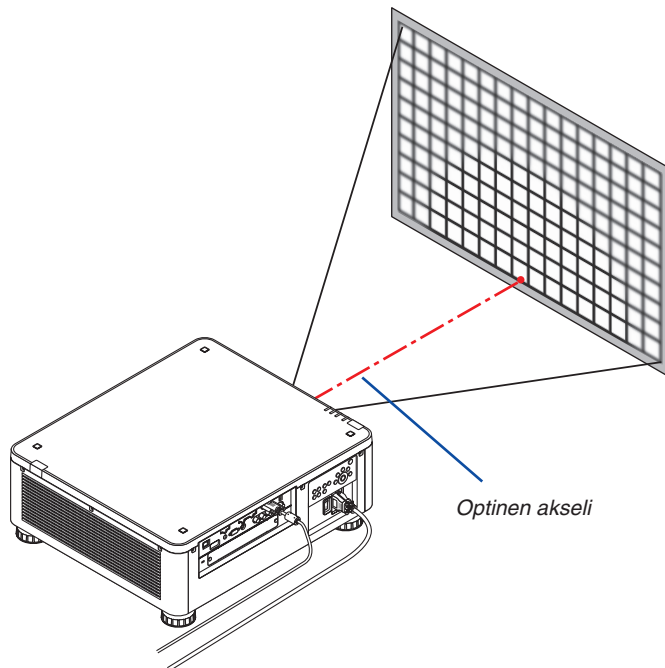
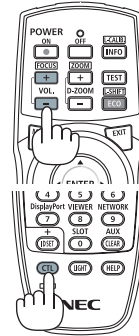
Säätäminen kotelossa olevilla painikkeilla

Paina ohjauspaneelin FOCUS +/- -painiketta

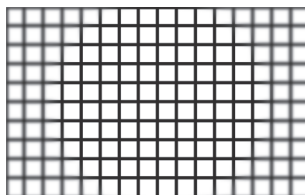


Säätäminen kaukosäätimellä

Pidä CTL-painiketta pohjassa, ja paina samalla VOL/ FOCUS-painiketta



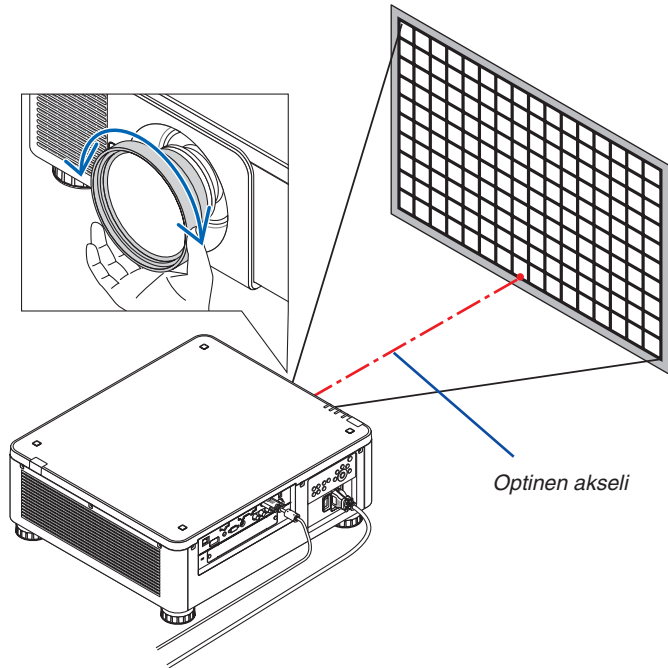
* Kun objektiivi on keskiasennossa, optinen akseli on keskellä kuvaa. Säädä tässä tapauksessa tarkennusta heijastetun kuvan keskellä.



2. Kuvan heijastaminen (peruskäyttö)

2. Säädä tarkennusta heijastetun kuvan reunoilla. (Manuaalinen tarkennus)

Käännä reunojen tarkennusrengasta myötä- tai vastapäivään.

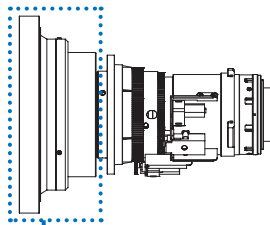


Tämä viimeistelee heijastetun kuvan kokonaistarkennuksen.

HUOMAUTUS:

Objektiivi NP31ZL tukee objektiivin muistitoimintoa, jonka avulla voit tallentaa objektiivinsiirron, zoomauksen ja tarkennuksen säädetyt arvot.

Jos siirrät vahingossa reunojen tarkennusrengasta (alla oleva kuva) tallennettuasi säädetyt arvot, objektiivin muistiin tallennetut säätöarvot eivät tule oikein käyttöön.



Kun olet irrottanut objektiivin projektorista ja laittanut sen takaisin, hae tallennetut arvot objektiivin muistista, ja toimi sitten yllä kuvatus toimintaohjeen kohdan 2 mukaisesti säätääksesi heijastetun kuvan reunojen tarkennuksen uudelleen.

2. Kuvan heijastaminen (peruskäyttö)

VIHJE: Saavutat parhaan tarkennuksen, kun toimit seuraavalla tavalla (kiinteä asennus)

Valmistelu: Lämmitä projektoria tunnin ajan.

1. Tarkista säädettävissä oleva tarkennusalue painamalla FOCUS +/- -painikkeita. Voit tarkistaa sen kaukosäätimellä, kun painat CTL-painikkeen pohjaan ja painat VOL/FOCUS +/- -painiketta. Jos käytössä oleva projektori ei ole säädettävän tarkennusalueen sisällä, liikuta projektoria eteen- ja taaksepäin.
2. Valitse [TESTIKUVA] valikosta, ja tuo testikuva näkyviin. (→ sivu 86)
 - Voit tuoda testikuvan näkyviin kaukosäätimen avulla painamalla TEST-painiketta.
3. Paina FOCUS - -painiketta, kunnes testikuvan ruudukko katoaa näkyvistä.
4. Paina FOCUS + -painiketta, kunnes kuva on mahdollisimman tarkka.

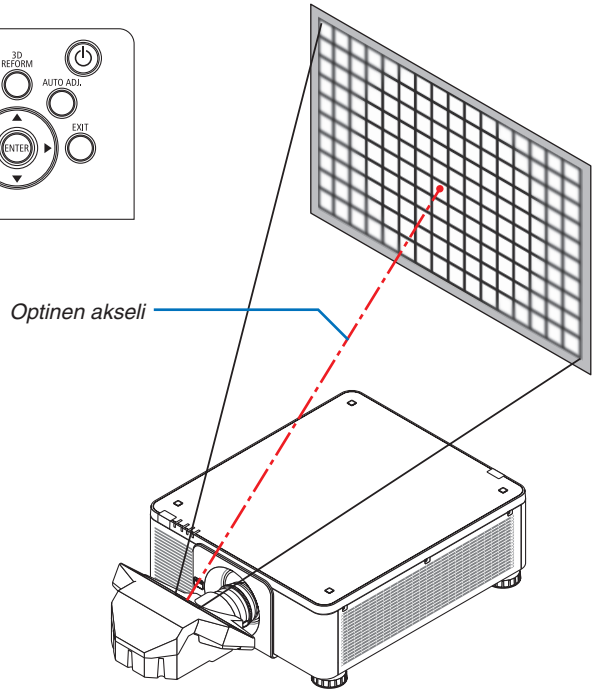
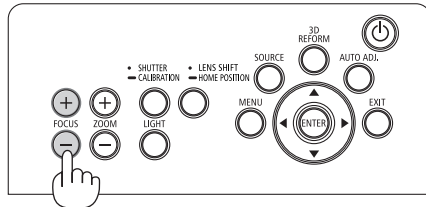
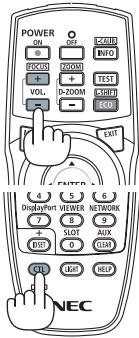
Saavuttaaksesi parhaan tarkennuksen kaukosäätimellä, paina VOL./FOCUS + -painiketta samalla, kun pidät CTL-painikkeen pohjassa. Jos säädät parhaan tarkennuskohdan ohi, palaa vaiheeseen 3 ja suorita säätö uudelleen.
5. Säädä tarkennusta heijastetun kuvan reunoilla kiertämällä reunojen tarkennusrengasta myötä- tai vastapäivään.

Soveltuva objektiiviyksikkö: NP39ML

1. Tarkenna heijastettuun kuvaan optisen akselin ympärillä. (Moottoroitu tarkennus)

Optinen akseli on kuvan alaosassa.

Paina joko ohjauspaneelin FOCUS +/- -painiketta tai kaukosäätimen VOL/FOCUS +/- -painiketta samalla, kun pidät CTL-painiketta pohjassa.

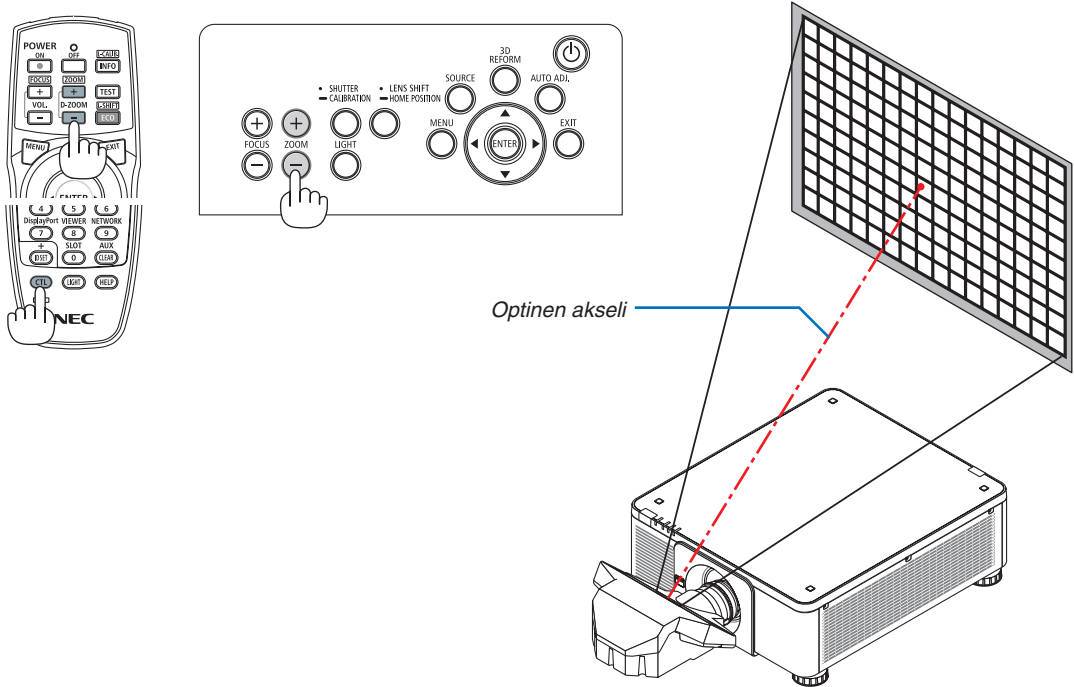


2. Kuvan heijastaminen (peruskäyttö)

2. Säädä tarkennusta heijastetun kuvan reunoilla.

Paina joko ohjauspaneelin ZOOM +/- -painiketta tai kaukosäätimen D-ZOOM/ZOOM +/- -painiketta samalla, kun pidät CTL-painiketta pohjassa.

Vaiheessa 1 säädetty tarkennus optisen akselin ympärillä pysyy ennallaan.



3. Toista vaiheet 1 ja 2, kunnes tarkennus on paras mahdollinen koko kuvassa.

VIHJE:

Saavutat parhaan tarkennuksen, kun toimit seuraavalla tavalla (kiinteä asennus)

Valmistelu: Lämmitä projektoria tunnin ajan.

1. Käytä FOCUS +/- -painikkeita, jotta saavutat parhaan mahdollisen tarkennuksen. Jos et tee näin, liikuta projektoria edestakaisin.

2. Valitse [TESTIKUVA] valikosta, ja tuo testikuva näkyviin. (→ sivu 86)

- Voit näyttää testikuvan myös painamalla kaukosäätimen TEST-painiketta.

3. Paina FOCUS - -painiketta, kunnes testikuvan ruudukko katoaa näkyvistä.

4. Paina FOCUS + -painiketta, kunnes kuva on mahdollisimman tarkka.

Jos säädät parhaan tarkennuskohdan ohi, palaa vaiheeseen 3 ja suorita säätö uudelleen.

5. Säädä heijastetun kuvan reunat ZOOM +/- -painikkeen avulla.

Jos suoritat säädön kaukosäätimellä, paina D-ZOOM/ZOOM +/- -painiketta ja pidä CTL-painike samalla pohjaan painettuna.

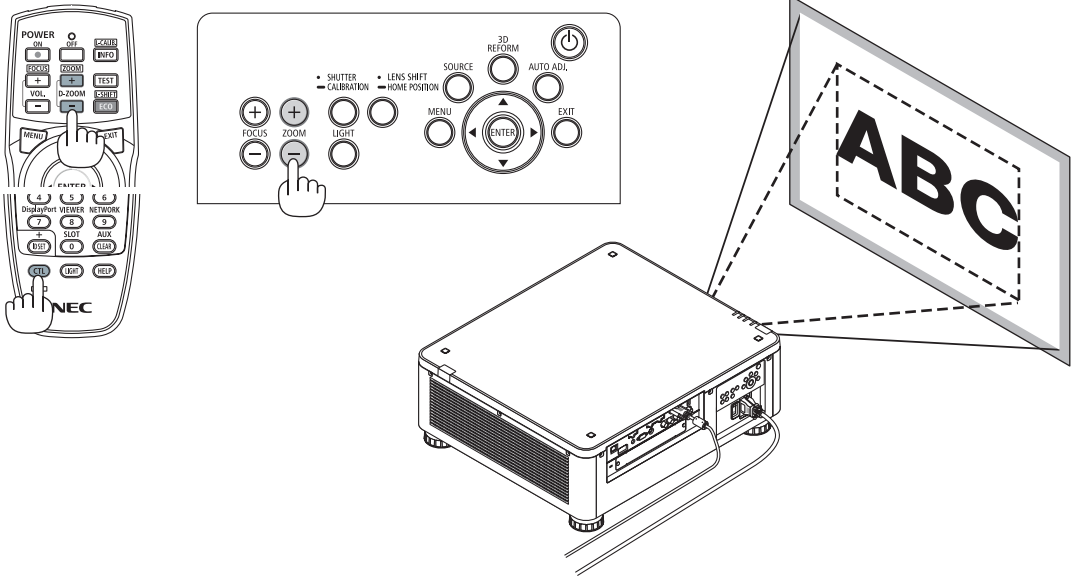
Toista vaiheet 1–5, kunnes tarkennus on paras mahdollinen koko kuvassa.

Zoom

Soveltuvat objektiiviyksiköt: NP17ZL/NP18ZL/NP19ZL/NP20ZL/NP21ZL/NP31ZL

1. Paina ZOOM +/- -painiketta.

- Pidä kaukosäätimen CTL-painiketta painettuna, ja paina D-ZOOM-/ZOOM (+)- tai (-)-painiketta. Zoomausta säädetään.



Säätöjalan säätäminen

1. Kuvan heijastamisasentoa voi säätää rungon pohjan neljässä kulmassa olevien säätöjalkojen avulla.

Säätöjalan korkeutta voi säätää kiertämällä jalkaa.

"Heijastetun kuvan korkeuden säätäminen"

Heijastetun kuvan korkeutta voi säätää kiertämällä joko etummaista tai takimmaista säätöjalkaa.

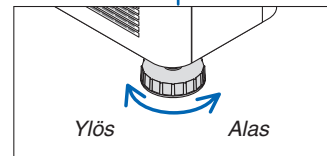
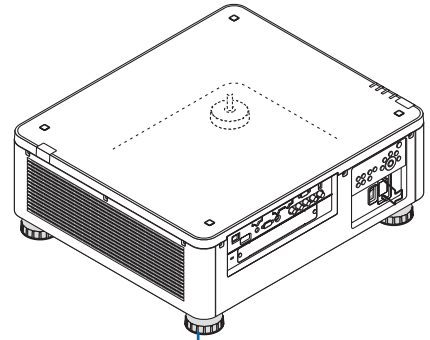
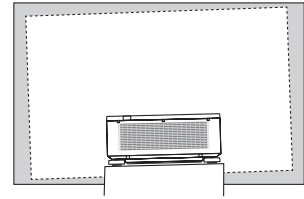
"Jos heijastettu kuva on vinossa"

Jos heijastettu kuva on vinossa, säädä kuva vaakatasoon kiertämällä joko vasenta tai oikeaa säätöjalkaa.

- Jos heijastettu kuva on vääristynyt, katso kohdat "3-7 Vaaka- ja pystysuuntaisen keystone-vääristymän korjaaminen [TYYNYVÄÄRISTYMÄ]" (→ sivu 42) ja "[GEOMETRINEN KORJAUS]" (→ sivu 105).
- Säätöjalkaa voi pidentää enintään 48 mm.
- Säätöjalalla voi kallistaa projektoria enintään 6°.

HUOMAUTUS:

- Älä pidennä säätöjalkaa enempää kuin 50 mm. Muuten säätöjalkojen kiinnitysosa voi antaa periksi, jolloin säätöjalat voivat irrota projektorista.
- Muista pidentää tai lyhentää kahta edessä olevaa säätöjalkaa samaan aikaan. Sama koskee takajalkoja, muuten projektorin paino jää enemmän toisen puolen varaan, ja projektori voi vahingoittua.
- Älä käytä säätöjalkaa muuhun tarkoitukseen kuin projektorin heijastuskulman säätämiseen. Säätöjalan vääränlainen käyttö, esimerkiksi projektorin kannatteleminen säätöjalan varassa tai projektorin kiinnittäminen seinään säätöjalan avulla, voi vaurioittaa projektoria.
- Tarkista objektiivin asento, jos käytössä on objektiivi NP39ML, sillä se voi kallistua hiukan oikealle tai vasemmalle.



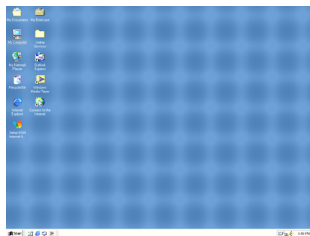
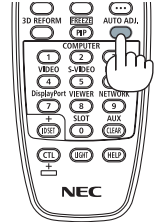
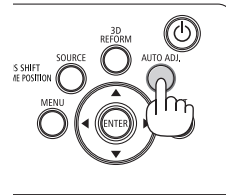
Säätöjalka
(takana on vielä yksi)

6 Tietokonesignaalin automaattinen optimointi

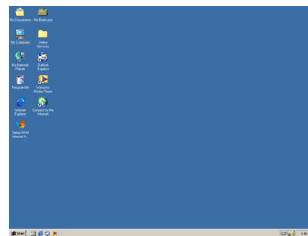
Kuvan säätäminen automaattisen säädön avulla

Kun heijastetun kuvan lähteenä on HDMI IN, DisplayPort IN, BNC-tuloliitäntä (analoginen RGB), COMPUTER IN tai HDBaseT ja kuvan reunat rajautuvat pois tai kuvanlaatu on huono, kuva voidaan optimoida automaattisesti käyttämällä tätä painiketta.

Voit optimoida tietokoneen kuvan automaattisesti AUTO ADJ. -painikkeella.



[Heikko kuvanlaatu]



[Säädetty kuva]

HUOMAUTUS:

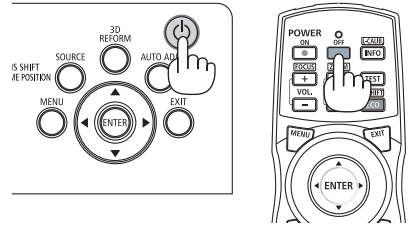
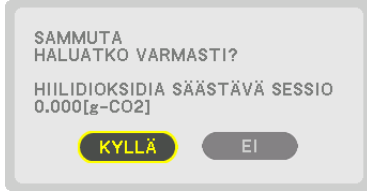
Joidenkin signaalien näkyminen voi kestää jonkin aikaa tai ne eivät ehkä näy oikein.

- Jos automaattinen säätö ei pysty optimoimaan tietokoneen signaalia, kokeile kuva-asetusten [VAAKA], [PYSTY], [KELLO] ja [VAIHE] säätämistä manuaalisesti. (→ sivu 94, 95)
- Jos et pysty optimoimaan kuvaa, katso sivu 190.

7 Projektorin sammuttaminen



1. Paina projektorin kotelon  (POWER) -painiketta tai kaukosäätimen POWER OFF -painiketta.

Esiin tulee viesti [SAMMUTA / HALUATKO VARMASTI? / HIILIDIOKSIDIA SÄÄSTÄVÄ SESSIO 0,000[g-CO2]].



2. Paina joko ENTER-painiketta,  (POWER)- tai POWER OFF -painiketta.

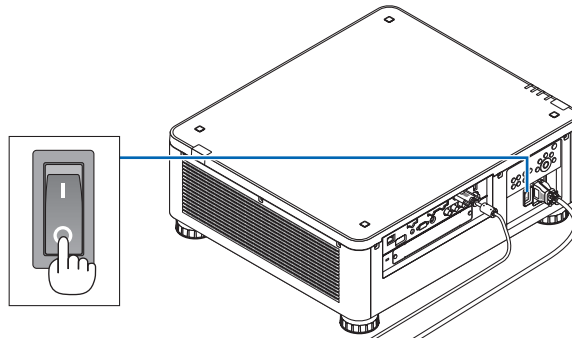
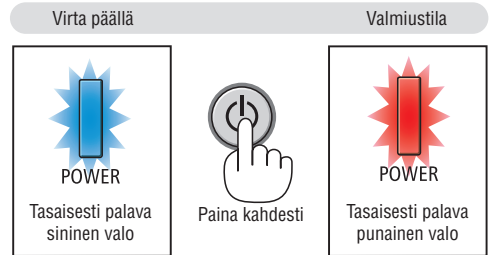
Kun projektori on VALMIUSTILASSA, POWER-merkkivalo palaa punaisena. (Kun [VALMIUSTILA]-asetuksena on [NORMAALI])

- Jos et halua sammuttaa, valitse [EI]   -painikkeella ja paina ENTER.

3. Varmista, että projektori on VALMIUSTILASSA, ja kytke sitten päävirtakytkin pois päältä (○ OFF)

POWER-merkkivalo sammuu, ja päävirta kytkeytyy pois päältä.

- Kun POWER-merkkivalo vilkkuu sinisenä lyhyissä jaksoissa, virtaa ei voi katkaista.



HUOMIO:

Jotkin projektorin osat voivat kuumentua tilapäisesti, jos projektori sammutetaan päävirtakytkimestä tai jos virtalähde irrotetaan projektorin normaalin käytön aikana tai tuulettimen ollessa käynnissä. Käsittele varoen.

HUOMAUTUS:

- Älä irrota virtajohtoa projektorista tai pistorasiasta kuvan heijastamisen aikana. Se voi vaurioittaa projektorin AC IN -liitäntää tai virtajohdon kosketuspintoja. Jos haluat sammuttaa virtalähteen, kun projektori on päällä, käytä projektorin päävirtakytkintä, kytkimellä varustettua jatkojohtoa tai katkaisijaa.
 - Älä sammuta laitetta päävirtakytkimestä tai irrota virtalähdettä 10 sekunnin kuluessa säätöjen tekemisestä tai asetusten muuttamisesta ja valikon sulkemisesta. Seurauksena voi olla tehtyjen säätöjen ja asetusten menettäminen.
-

8 Käytön jälkeen

Valmistelu: varmista, että projektori on sammutettu.

1. *Irrota virtajohto.*
2. *Irrota kaikki muut johdot.*
3. *Asenna objektiivinsuojus objektiiviin.*
4. *Ennen kuin siirrät projektoria, kierrä säätöjalat sisään, jos niitä on pidennetty.*

3. Käteviä ominaisuuksia

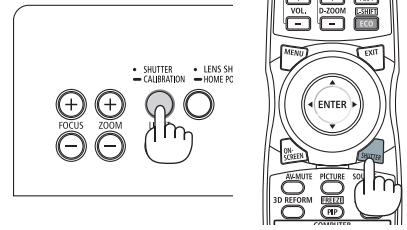
1 Sammuta projektorin valo (OBJEKTIIVINSULJIN)

Paina SHUTTER-painiketta.

Valonlähde sammuu tilapäisesti.

Paina uudelleen, kun haluat jälleen valaista kankaan.

- Valonlähde voidaan sammuttaa myös painamalla kauko-ohjaimen SHUTTER-painiketta.
- Voit asettaa heijastusvalon himmentymään tai kirkastumaan vähitellen.

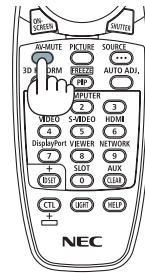


HUOMAUTUS:

- Älä paina ja pidä pohjassa kotelon SHUTTER/CALIBRATION-painiketta yli 2 sekuntia. Se aloittaa objektiivin kalibroinnin.

2 Kuvan sammuttaminen

Sammuta kuva hetkeksi painamalla AV-MUTE-painiketta. Palauta kuva painamalla painiketta uudelleen.

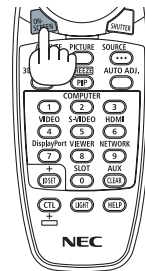


VIHJE:

- Video katoaa, mutta valikkonäyttö ei.

3 Valikkonäytön sammuttaminen (näytön mykistys)

Kaukosäätimen ON-SCREEN-painikkeen painaminen piilottaa näyttövalikon, lähdennäytön ja muut viestit. Palauta ne painamalla painiketta uudelleen.

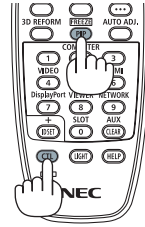


VIHJE:

- Jos haluat varmistaa, että näytön mykistys on päällä, paina VALIKKO-painiketta. Jos näyttövalikko ei tule näkyviin, vaikka painat VALIKKO-painiketta, näytön mykistys on päällä.
- Näytön mykistys pysyy päällä silloinkin, kun projektori sammutetaan.
- Kun projektorin kotelossa olevaa VALIKKO-painiketta pidetään painettuna vähintään 10 sekuntia, näytön mykistys kytketään pois päältä.

4 Kuvan pysäyttäminen

Pysäytä kuva pitämällä CTL-painiketta painettuna ja painamalla PIP/FREEZE-painiketta. Liike jatkuu, kun painat painiketta uudelleen.



HUOMAUTUS: Alkuperäisen videon toisto jatkuu pysäytyskuvan aikana.

5 Kuvan suurentaminen

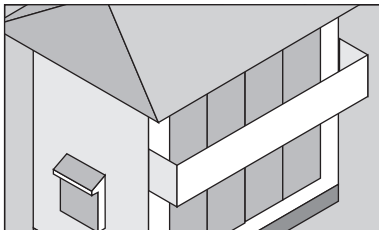
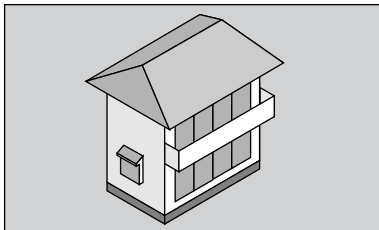
Voit suurentaa kuvan jopa nelinkertaiseksi.

HUOMAUTUS:

- Riippuen tulosignaalista, enimmäissuurennus saattaa olla nelinkertaista pienempi tai toiminto voi olla rajoitettu.

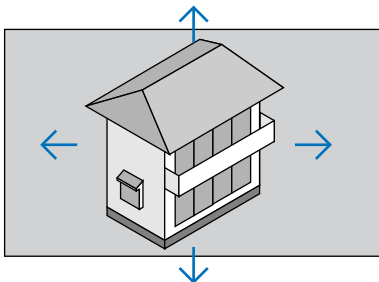
Toimi seuraavasti:

1. Suurennna kuvaa painamalla D-ZOOM (+) -painiketta.



2. Paina ▲▼◀▶-painiketta.

Suurennetun kuvan alue liikkuu



3. Paina D-ZOOM (-) -painiketta.

Joka kerta kun D-ZOOM (-) -painiketta painetaan, kuva pienenee.





HUOMAUTUS:

- Kuva suurenee tai pienenee valkokankaan keskellä.
- Valittu suurennus kumoutuu, jos valikko tuodaan esiin.

6 VALOTILA-asetuksen vaihtaminen / VALOTILA-toiminnolla saavutetun energiansäästön tarkistaminen [VALOTILA]

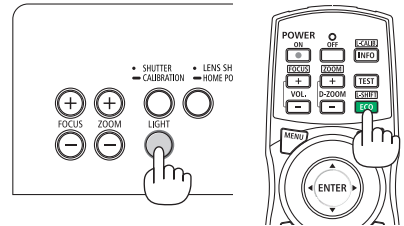
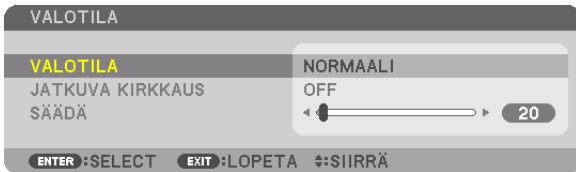
Kun joko [EKO1] tai [EKO2] on valittu kohdassa [VALOTILA], projektorin liikekohinaa vähennetään pienentämällä sen valonlähteen kirkkautta. Voit vähentää projektorin CO₂-päästöjä säästämällä virrankulutuksessa.

VALOTILA	Valikon alareunassa oleva kuvake	Kuvaus
NORMAALI		Kirkkaus 100 % Näyttö valaistaan kirkkaasti.
EKO1		Kirkkaus on noin 80 %. Tuuletinta hidastetaan vastaavasti. Pienempi virrankulutus
EKO2		Kirkkaus on noin 50 %. Tuuletinta hidastetaan vastaavasti. Huomattavasti pienempi virrankulutus

Ota [VALOTILA] käyttöön toimimalla seuraavasti:

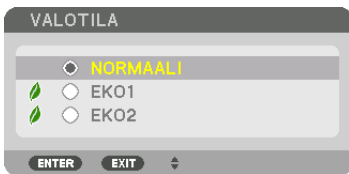
1. Paina projektorin kotelossa olevaa LIGHT-painiketta.

- Toinen tapa on painaa kaukosäätimen ECO/L-SHIFT-painiketta.



[VALOTILA]-näyttö tulee näkyviin.

2. Paina ENTER-painiketta.



[VALOTILA]-valintanäyttö tulee esiin.

3. Tee valinta ▼▲-painikkeilla, ja paina ENTER-painiketta.


[VALOTILA]-näyttö palaa näkyviin, ja valittu asetus otetaan käyttöön.

Palaa alkuperäiseen näyttöön painamalla VALIKKO-painiketta.

HUOMAUTUS:

- [VALOTILA]-asetusta voi muuttaa valikossa.
Valitse [ASETUS] → [ASENNUS(1)] → [VALOTILA] → [VALOTILA].
- Valomoduulin tähänastisen käyttöajan voi tarkistaa valikon kohdasta [KÄYTTÖAIKA]. Valitse [TIEDOT] → [KÄYTTÖAIKA].
- 1 minuutin kuluttua siitä, kun projektoriin on tullut esiin sininen näyttö, musta näyttö tai logonäyttö, [VALOTILA]-asetukseksi vaihtuu automaattisesti [EKO].
- Tässä projektorissa on sensori, joka tunnistaa ympäristön ilmanpaineen ja lämpötilan, ja projektori ohjaa virrankulutusta havaittujen arvojen perusteella. Jos projektoriä käytetään korkeassa ilmanalassa ja kuumassa ympäristössä, valonlähteen kirkkaus pienenee riippumatta kohdan VALOTILA asetuksista. Tätä kutsutaan ”Paketetuksi EKOTILAKSI”. Katso alla olevasta taulukosta pakotetun EKOTILAN ehdot ja virrankulutus.

Käyttökorkeudet	Ympäristön lämpötila			
	5–25 °C (41–77 °F)	26–30 °C (78–86 °F)	31–35 °C (87–95 °F)	36–40 °C (96–104 °F)
1 600–3 000 m (5 500–10 000 jalkaa)	100%	90%	80%	70%
1 200–1 600 m (4 000–5 500 jalkaa)	100%		90%	80%
0–1 200 m (0–4 000 jalkaa)	100%			80%

- Kun projektori on pakotetussa VALOTILASSA, kuvan kirkkaus pienenee hieman ja TEMP.-merkkivalo palaa oranssina. Samalla näytön oikeaan alakulmaan tulee näkyviin lämpömittarikuvake . Kun projektorin lämpötila palautuu normaaliksi, pakotettu EKOTILA peruutetaan ja [VALOTILA]-asetukseksi palautetaan [NORMAALI].

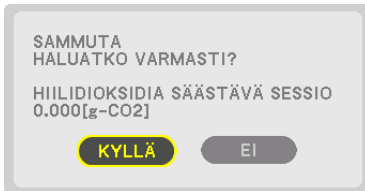
Saavutetun energiansäästön tarkistaminen [HIILILASKURI]

Tämä toiminto näyttää, kuinka paljon energiansäästö pienentää CO₂-päästöjä (kg), kun projektorin [VALOTILA]-asetuksena on joko [EKO1] tai [EKO2]. Toiminnon nimi on [HIILILASKURI].

Mahdollisia viestejä on kaksi: [CO₂ KOKONAISSÄÄSTÖT] ja [HIILIDIOKSIDIA SÄÄSTÄVÄ SESSIO]. [CO₂ KOKONAISSÄÄSTÖT] -viestissä näkyy CO₂-päästöjen kokonaisvähennys toimitushetkestä nykyhetkeen. Voit tarkistaa tiedot [TIEDOT]-valikon [KÄYTTÖAIKA]-kohdasta. (→ sivu 137)



[HIILIDIOKSIDIA SÄÄSTÄVÄ SESSIO] -viestissä näkyy CO₂-päästöjen vähennys VALOTILA-asetuksen valitsemisen jälkeen virran kytkemisen ja katkaisemisen välisenä aikana. [HIILIDIOKSIDIA SÄÄSTÄVÄ SESSIO] -viesti näkyy projektorin sammutuksen yhteydessä [SAMMUTA / HALUATKO VARMASTI?] -viestin kanssa.



VIHJE:

- CO₂-päästöjen vähennys lasketaan alla olevalla kaavalla. CO₂-päästöjen vähennys = (virrankulutus, kun VALOTILA-asetuksena on [NORMAALI] – virrankulutus nykyisellä asetuksella) × CO₂-muuntokerroin. * Kun energiaa säästävää VALOTILA on valittu, tai kun objektiivin suljin on käytössä, CO₂-päästöt vähentyvät entisestään.
- * CO₂-päästöjen vähennyksen laskentatapa perustuu OECD:n julkaisuun: "CO₂ Emissions from Fuel Combustion, 2008 Edition".
- [CO₂ KOKONAISSÄÄSTÖT] lasketaan 15 minuutin välein kirjattujen säästöjen perusteella.
- Kaavaa ei sovelleta virrankulutukseen, johon [VALOTILA]-asetuksen käyttöönotolla ei ole vaikutusta.

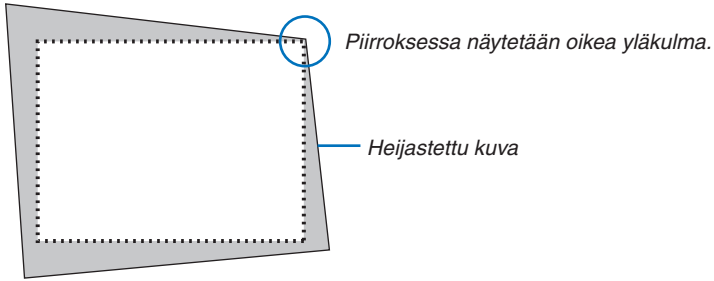
7 Vaaka- ja pystysuuntaisen keystone-vääristymän korjaaminen [TYYNYVÄÄRISTYMÄ]

[TYYNYVÄÄRISTYMÄ]-toiminnolla voit korjata keystone-vääristymän (trapezisivääristymän) säätämällä kuvan ylä- tai alareunaa ja vasenta tai oikeaa reunaa pidemmäksi tai lyhemmäksi niin, että heijastettu kuva on suorakulmainen.

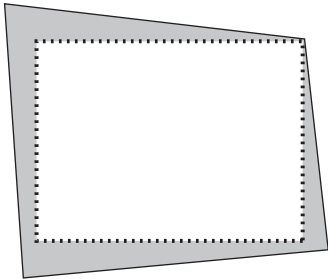
1. Nollaa nykyiset säädöt pitämällä **3D REFORM** -painiketta painettuna vähintään 2 sekunnin ajan.

Nykyiset [GEOMETRINEN KORJAUS] -asetukset poistetaan.

2. Heijasta kuva siten, että valkokangas on pienempi kuin rasterialue.



3. Kohdista jokin kuvan kulma kankaan vastaavaan kulmaan.

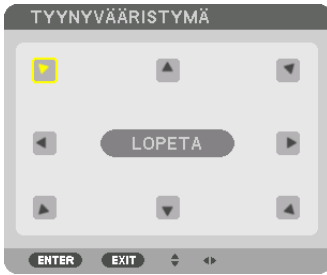


4. Paina **3D REFORM** -painiketta.



Avaa näyttövalikon [GEOMETRINEN KORJAUS] -näyttö.

5. Valitse ▼-painikkeella [TYYNYVÄÄRISTYMÄ] kohdistamista varten, ja paina sitten ENTER-painiketta.



Piirroksessa näkyy valittuna vasenta yläkulmaa osoittava kuvake (▼).

Näyttö vaihtuu [TYYNYVÄÄRISTYMÄ]-näytöksi.

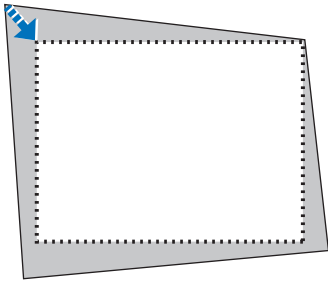
HUOMAUTUS:

- Kun jokin muu [GEOMETRINEN KORJAUS] -toiminto kuin [TYYNYVÄÄRISTYMÄ] on valittu, [TYYNYVÄÄRISTYMÄ]-näyttöä ei näytetä. Kun näyttö ei näy, paina 3D REFORM -painiketta vähintään 2 sekuntia tai käytä [GEOMETRINEN KORJAUS] -toiminnon [PALAUTA]-toimintoa tyhjentääksesi kohdan [GEOMETRINEN KORJAUS] säätöarvot.

6. Valitse ▲▼◀▶-painikkeella yksi kuvake (▲), joka osoittaa suuntaan, johon haluat siirtää heijastetun kuvan reunaa.

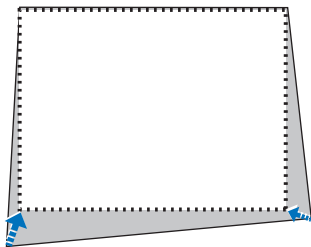
7. Paina ENTER-painiketta.

8. Siirrä heijastetun kuvan kehystä ▲▼◀▶-painikkeella esimerkissä esitetyllä tavalla.



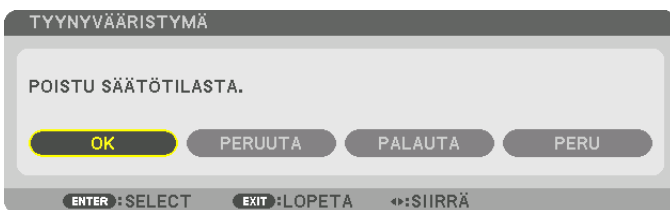
9. Paina ENTER-painiketta.

10. Valitse ▲▼◀▶-painikkeella jokin muuta suuntaa osoittava kuvake.



11. Viimeistele tyynyvääristymän säätö toistamalla vaiheet 7–10.

12. Valitse [TYYNYVÄÄRISTYMÄ]-näytössä [POISTU] tai paina kaukosäätimen EXIT-painiketta.



Esiin tulee vahvistusnäyttö.

13. Korosta [OK] painamalla ◀- tai ▶-painiketta, ja paina ENTER-painiketta.

[TYYNYVÄÄRISTYMÄ]-korjaus on nyt valmis.

- Palaa [TYYNYVÄÄRISTYMÄ]-näyttöön, valitse [PERUUTA] ja paina ENTER-painiketta.

HUOMAUTUS:

- Vaikka asennuskulma olisi muuttunut, kun projektori laitetaan taas päälle, aiemmin tehdyt korjausarvot ovat pysyneet ennallaan.
 - Tyhjennä [TYYNYVÄÄRISTYMÄ]-korjauksen säätöarvo jollain seuraavista tavoista.
 - Valitse vaiheessa 12 [PALAUTA], ja paina sitten ENTER-painiketta.
 - Paina 3D REFORM -painiketta vähintään 2 sekuntia.
 - Valitse näyttövalikossa [NÄYTTÖ] → [GEOMETRINEN KORJAUS] → [PALAUTA].
 - TYYNYVÄÄRISTYMÄ-korjaus voi tehdä kuvasta hieman epätarkan, sillä korjaus tehdään sähköisesti.
-

8 Projektorin luvattoman käytön estäminen [TURVATOIMINTO]

Projektorille voi asettaa valikon kautta salasanan, jolla estetään luvaton käyttö. Kun salasana on asetettu, projektorin käynnistäminen avaa salasananäytön. Jos oikeaa salasanaa ei anneta, projektorilla ei voi näyttää kuvia.

- [TURVATOIMINTO]-asetusta ei voi poistaa käytöstä valikon [PALAUTA]-toiminnolla.

Ota turvatoiminto käyttöön seuraavasti:

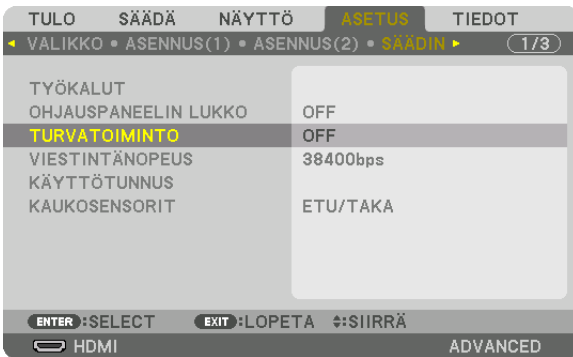
1. Paina VALIKKO-painiketta.

Valikko tulee esiin.

2. Valitse [ASETUS] painamalla ►-painiketta kaksi kertaa ja valitse sitten [VALIKKO] painamalla ▼- tai ENTER-painiketta.

3. Valitse [SÄÄDIN] painamalla ►-painiketta.

4. Valitse [TURVATOIMINTO] painamalla kolme kertaa ▼-painiketta, ja paina sitten ENTER-painiketta.



OFF/ON-valikko tulee esiin.

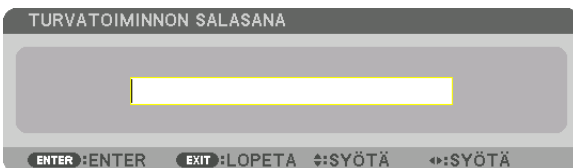
5. Valitse [ON] painamalla ▼-painiketta, ja paina sitten ENTER-painiketta.



[TURVATOIMINNON SALASANA] -näyttö tulee esiin.

6. Näppäile salasana ▲▼◀▶-painikkeilla, ja paina sitten ENTER-painiketta.

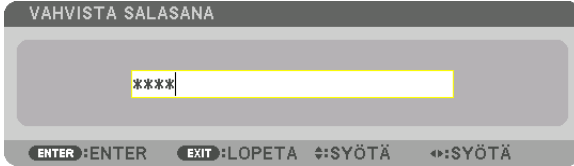
HUOMAUTUS: Salasanassa pitää olla 4–10 numeroa.



[VAHVISTA SALASANA] -näyttö tulee esiin.

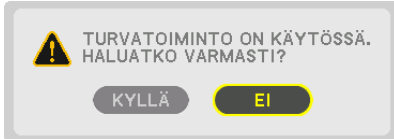
HUOMAUTUS: Kirjoita salasana muistiin, ja säilytä se turvallisessa paikassa.

7. Näppäile sama salasana uudelleen ▲▼◀▶-painikkeilla, ja paina sitten ENTER-painiketta.



Vahvistusnäyttö tulee esiin.

8. Valitse [KYLLÄ], ja paina ENTER-painiketta.



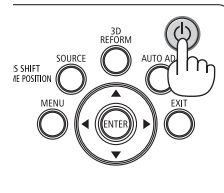
TURVATOIMINTO on nyt käytössä.

Kun [TURVATOIMINTO] on käytössä, projektori käynnistetään seuraavasti:

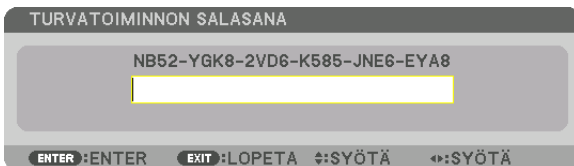
1. Paina -painiketta.

- Jos käytät kaukosäädintä, paina POWER ON -painiketta.

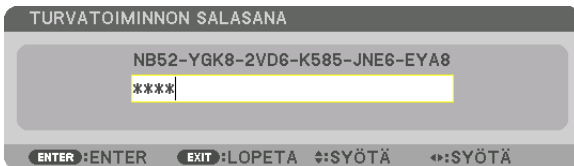
Projektori käynnistyy ja näyttää ilmoituksen, jossa kerrotaan, että projektori on lukittu.



2. Paina VALIKKO-painiketta.



3. Näppäile oikea salasana, ja paina ENTER-painiketta. Projektori näyttää kuvan.



HUOMAUTUS: Turvatoiminto pysyy poissa käytöstä, kunnes virta katkaistaan tai virtajohto irrotetaan.

Poista TURVATOIMINTO käytöstä seuraavasti:

1. Paina VALIKKO-painiketta.

Valikko tulee esiin.

2. Valitse [ASETUS] → [SÄÄDIN] → [TURVATOIMINTO], ja paina ENTER-painiketta.

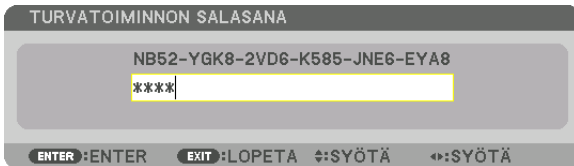


OFF/ON-valikko tulee esiin.

3. Valitse [OFF], ja paina sitten ENTER-painiketta.



TURVATOIMINNON SALASANA -näyttö tulee esiin.



4. Näppäile salasana, ja paina sitten ENTER-painiketta.

Kun oikea salasana on annettu, TURVATOIMINTO poistuu käytöstä.

HUOMAUTUS: Jos unohdat salasanan, ota yhteyttä laitteen myyjään. Saat myyjältä salasanan pyyntökoodia vastaan. Pyyntökoodisi näkyy salasanan vahvistusnäytössä. Tässä esimerkissä pyyntökoodi on [NB52-YGK8-2VD6-K585-JNE6-EYA8].

9 3D-videoiden heijastaminen

Projektoritukee DLP-Link-laseja ja 3D-lähetintä.

⚠ HUOMIO

Terveyttä koskevat varoimet

Lue ennen käyttöä kaikki terveysriskejä koskevat varoimet, jotka on mainittu 3D-lasien ja 3D-video-ohjelmistojen (Blu-ray-soitin, pelit, tietokoneanimaatioita sisältävät tiedostot jne.) mukana toimitetuissa käyttöoppaissa. Huomio seuraavat asiat, jotta välttyt haitallisilta terveysvaikutuksilta.

- Älä käytä 3D-laseja muuhun kuin 3D-videoiden katseluun.
- Säilytä vähintään 2 m:n etäisyys kankaalle, kun katselet videoita. Videon katselu liian läheltä aiheuttaa silmien väsymystä.
- Älä katso videoita yhtäjaksoisesti pitkiä ajanjaksoja. Pidä katselusta 15 minuutin tauko tunnin välein.
- Ota yhteys lääkäriin ennen katselua, jos sinulla tai muilla perheenjäsenilläsi on ollut kohtauksia johtuen valoherkyydestä.
- Lopeta katselu saman tien ja lepää hetki, jos tunnet olosi fyysisesti huonoksi katselun aikana (oksentelua, hui- mausta, pahoinvointia, päänsärkyä, kipeät silmät, hämärtyvä näkö, kramppeja tai tunnottomuutta raajoissa jne.). Ota yhteys lääkäriin, jos oireet jatkuvat.
- Katso 3D-videoita suoraan valkokankaan edestä. Jos katsot 3D-videoita poikittain sivulta, voi tästä aiheutua väsymystä tai silmien rasittumista.

3D-videoiden katselu tällä projektorilla

Nämä kuvaukset koskevat DLP® Link -laseja. [DLP® Link] on tehtaalla asetettu oletusasetukseksi kohdassa [3D-LASIT].

3D-lasien ja 3D-lähettimen valmistelut

Käytä DLP® Link -laseja tai muita yhteensopivia kaupallisesti saatavia nestekidesuljinlaseja.

1. Liitä videon toistolaitteisto projektoriin.

2. Kytke projektori päälle.

3. Käynnistä 3D-video-ohjelmisto.

3D-videon heijastus alkaa.

Oletusasetus on [AUTO]. Jos 3D-kuvaa ei heijasteta, se saattaa johtua siitä, että tulosignaali ei sisällä 3D-tunnis- tussignaalia tai projektori ei havaitse sitä. Aseta formaatti tällöin manuaalisesti.

(1) Paina VALIKKO-painiketta.

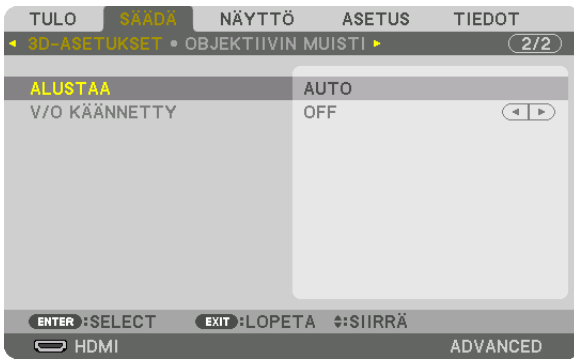


VALIKKO tulee esiin.

(2) Paina ►-painiketta, valitse [SÄÄDÄ] ja paina sitten ENTER.

Kohta [KUVA] korostetaan.

(3) Valitse ►-painikkeella [3D-ASETUKSET].



[3D-ASETUKSET]-näyttö tulee esiin.

(4) Siirrä kursori ▼-painikkeella kohtaan [ALUSTAA], ja paina sitten ENTER.



[ALUSTAA]-näyttö tulee esiin.

(5) Siirrä kursori ▼/▲-painikkeilla jonkin formaattivaihtoehdon kohdalle, ja valitse se painamalla ENTER.

[ALUSTAA]-näyttö palaa näkyviin.

Palaa alkuuperäiseen näyttöön painamalla VALIKKO-painiketta.

- 3D-varoitustiedon näyttö tulee näkyviin, kun vaihdetaan 3D-videoon (tehdasasetus toimitettaessa). Lue edelliseltä sivulta ”Terveyttä koskevat varoitukset” katsoaksesi videoita oikealla tavalla. Näyttö katoaa 60 sekunnin kuluttua, tai kun ENTER-painiketta painetaan. (→ sivu 113)

4. Kytke 3D-laseihin virta, ja laita lasit päähän katsoaksesi videoita.

Normaali videokuva näkyy, jos tulona on 2D-video.

Katsoaksesi 3D-videota 2D-muodossa valitse [OFF(2D)]-asetus [ALUSTAA]-näytössä, joka on mainittu yllä kohdassa (3).

HUOMAUTUS:

- Jos 3D-materiaalia toistetaan tietokoneelta ja kuvanlaatu on huono, se saattaa johtua tietokoneen suorittimesta tai grafiikkaprosessorista. Tässä tapauksessa 3D-kuvien näyttäminen tarkoituksenmukaisella tavalla voi olla vaikeaa. Tarkista, täyttääkö tietokoneesi vaatimukset, jotka on ilmoitettu 3D-sisällön käyttöoppaassa.
- DLP® Link -yhteensopivat 3D-lasit mahdollistavat 3D-kuvien katselun vastaanottamalla synkronointisignaaleja, jotka sisältyvät näytöltä heijastuviin vasemmalle silmälle ja oikealle silmälle tarkoitettuihin kuviin. Ympäristöstä ja olosuhteista, kuten kirkkaudesta, valkokankaan koosta tai katseluetäisyydestä, riippuen 3D-lasit eivät välttämättä pysty vastaanottamaan synkronointisignaaleja, jolloin 3D-kuvien laatu on heikko.
- Kun 3D-tila on käytössä, keystone-korjauksen alue on kapeampi.
- Kun 3D-tila on käytössä, seuraavat asetukset eivät ole voimassa. [SEINÄVÄRI], [ESIASETA], [REFERENSSI], [VÄRILÄMPÖTILA], [DYNAAMINEN KONTRASTI], [Brilliant Color]
- Muut kuin sivujen 178 ja 179 kohdassa ”Luettelo yhteensopivista tulosignaaleista” luetellut signaalit eivät ole käytettävissä tai ne näytetään 2D-muodossa.

3D-lähettimen käyttö

Tätä projektoria voidaan käyttää 3D-videoiden katseluun käyttämällä kaupallisesti saatavia aktiivisuljintyyppin 3D-laseja. 3D-videon ja -lasien synkronointia varten projektoriin on liitettävä kaupallisesti saatava 3D-lähetin (projektorin puolelle). 3D-lasit vastaanottavat tietoja 3D-lähetimestä ja sulkevat ja avaavat lasien vasenta ja oikeaa puolta.

3D-lasien ja 3D-lähettimen valmistelut

Käytä aktiivisuljintyyppin 3D-laseja, jotka noudattavat VESA-standardia.

Kaupallisesti saatavilla olevaa Xpandin valmistamaa RF-tyyppiä suositellaan.

3D-lasit Xpand X105-RF-X2

3D-lähetin Xpand AD025-RF-X1

Liitä 3D-lähetin projektorin 3D SYNC -liitäntään.

Muuta kohdan [3D-LASIT] asetukseksi [MUUT].

HUOMAUTUS:

- Kun vaihdat 3D-kuvaan, seuraavat toiminnot peruutetaan eivätkä ne ole käytettävissä. [PEITTO], [PIP/KUVA KUVAN VIERESSÄ], [GEOMETRINEN KORJAUS], [REUNOJEN HÄIVYTYSTOIMINTO] (kohtien [GEOMETRINEN KORJAUS] ja [REUNOJEN HÄIVYTYSTOIMINTO] asetusarvot säilytetään.)
 - 3D-tulosignaalista riippuen lähtösignaali ei välttämättä vaihdu automaattisesti 3D-videoon.
 - Tarkista Blu-ray-soittimen käyttöoppaassa ilmoitetut käyttöolosuhteet.
 - Kytke 3D-lähettimen DIN-liitin pääprojektorin 3D SYNC -liitäntään.
 - 3D-lasit mahdollistavat 3D-videoiden katselun vastaanottamalla synkronoituja optisia signaaleja 3D-lähetimestä. Tästä johtuen 3D-kuvan laatuun saattavat vaikuttaa ympäristön kirkkaus, kankaan koko, katseluetäisyys jne.
 - Kun 3D-video-ohjelmistoa toistetaan tietokoneella, 3D-kuvan laatu saattaa heikentyä, jos tietokoneen suorittimen ja grafiikkaprosessorin suorituskyky on heikko. Tarkista tietokoneelta edellytettävä käyttöympäristö 3D-video-ohjelmiston mukana toimitetusta käyttöoppaasta.
 - Signaalista riippuen [ALUSTAA] ja [V/O KÄÄNNETTY] eivät välttämättä ole valittavissa. Siinä tapauksessa vaihda signaali.
-

Kun videoita ei voida näyttää 3D-muodossa

Tarkista seuraavat seikat, jos videoita ei voida näyttää 3D-muodossa. Lue myös 3D-lasien mukana tuleva käyttöopas.

Mahdollisia syitä	Ratkaisuja
Valittu signaali ei tue 3D-lähtösignaalia.	Vaihda videon tulosignaali sellaiseen, joka tukee 3D:tä.
Valitun signaalin muodoksi on valittu [OFF(2D)].	Valitse näyttövalikossa formaatiksi [AUTO] tai formaatti, joka tukee 3D:tä.
Projektorin ei tue käytössä olevia laseja.	Osta kaupallisesti saatavilla olevat 3D-lasit tai 3D-lähetin (suositus). (→ sivu 50)
Tarkista seuraavat seikat, jos videoita ei voi katsella 3D-tilassa, vaikka käytetään projektorin tukemia 3D-laseja.	
3D-lasien virtalähde on kytkettynä pois päältä.	Kytke 3D-lasien virtalähde päälle.
3D-lasien sisäinen akku on tyhjä.	Lataa tai vaihda akku.
Katsoja on liian kaukana valkokankaasta.	Siirry lähemmäs kangasta, kunnes video näkyy 3D-muodossa. Valitse näyttövalikon V/O KÄÄNNETTY -asetukseksi [OFF].
Jos useita 3D-projektoreita toimii samaan aikaan lähellä toisiinsa, ne saattavat häiritä toistensa toimintaa. Vaihtoehtoisesti valkokankaan lähellä saattaa olla kirkas valonlähde.	Pidä riittävä etäisyys projektoreiden välillä.
	Pidä valonlähde kauempana valkokankaasta.
	Valitse näyttövalikon V/O KÄÄNNETTY -asetukseksi [OFF].
Tarkista seuraavat seikat, jos tietokoneella toistettuja videoita ei voida toistaa 3D-muodossa.	
Tietokoneen asetukset eivät sovi 3D-videoistoon.	Tarkista, että tietokoneen asetukset täyttävät 3D-videoiston vaatimukset.
Projektorin ei tunnista tietokoneen kuvan resoluutiota 3D-videoksi.	Vaihda tietokoneen kuvan resoluutio sellaiseen, jonka projektori tunnistaa 3D-videoksi.
Projektorin ei tunnista tietokoneen pystysuuntaista pyyhkäisy-nopeutta 3D-videoksi.	Vaihda tietokoneen pystysuuntaiseksi pyyhkäisy-nopeudeksi 60 Hz tai 120 Hz.
3D-lasien optisen vastaanottimen ja 3D-lähettimen välillä on este.	Poista este.
3D-videon 3D-formaattia ei tueta.	Tarkista yhteensopivuus 3D-videosisällön toimittajalta.

10 Projektorin ohjaaminen HTTP-selaimen avulla

Yleistä

HTTP-palvelintoiminto sisältää seuraavat asetukset ja toiminnot:

1. Asetus langallista verkkoa varten (VERKKOASETUKSET)

Kytke projektori tietokoneeseen kaupallisesti saatavalla lähiverkkokaapelilla, jos haluat käyttää langallista lähiverkkoyhteyttä. (→ sivu 152)

2. Postihälytyksen asetus (POSTIHÄLYTYS)

Kun projektori on kytketty langalliseen lähiverkkoon, virheilmoitukset lähetetään sähköpostitse.

3. Projektorin käyttö

Voit kytkeä/katkaista virran, valita tulosignaalin ja säätää äänenvoimakkuutta sekä kuva-asetuksia.

4. PJLink-SALASANAN ja AMX BEACON -toiminnon asetus

Pääsy HTTP-palvelintoimintoon on käytettävissä:

- **Käynnistä tietokoneen verkkoselain projektoriin kytketyn verkon kautta ja kirjoita seuraava URL-osoite:**
http://<projektorin IP-osoite> /index.html

VIHJE: IP-osoitteen tehdasasetus on [DHCP ON].

HUOMAUTUS:

- Jos haluat käyttää projektoria verkossa, pyydä lisätietoja verkkoasetuksista verkkonvalvojalta.
- Näytön tai painikkeiden toiminnot voivat hidastua tai estyä verkon asetusten vuoksi.
Jos näin käy, ota yhteyttä verkkonvalvojaan. Projektori ei ehkä vastaa, jos sen painikkeita painellaan toistuvasti lyhyen ajan sisällä.
Jos näin käy, odota hetki ja yritä sitten uudelleen. Jos projektori ei vielä kukaan vastaa, katkaise ja kytke projektorin virta.
- Jos PROJEKTORIN VERKKOASETUKSET -näyttö ei näy verkkoselaimessa, päivitä verkkoselain painamalla Ctrl+F5 (tai tyhjennä välimuisti).
- Tässä projektorissa käytetään JavaScriptiä ja evästeitä, joten näiden toimintojen tulee olla käytössä selaimessa. Asetustapa vaihtelee eri selainversioissa. Katso lisätietoja ohjelman ohjeesta tai muista sen tarjoamista lähteistä.

Käytön valmistelu

Kytke projektori kaupallisesti saatavalla lähiverkkokaapelilla, ennen kuin aloitat selaimen käytön. (→ sivu 152)

Käyttö välityspalvelinta käyttävän selaimen kanssa ei ehkä onnistu välityspalvelimen tyypistä ja asetusmenetelmästä riippuen. Vaikka välityspalvelimen tyypillä on merkitystä, on mahdollista, että määritetyt asetukset eivät näy välimuistin tehokkuudesta riippuen, jolloin selaimesta valittu sisältö ei ehkä tule käyttöön. Jos mahdollista, on suositeltavaa olla käyttämättä välityspalvelinta.

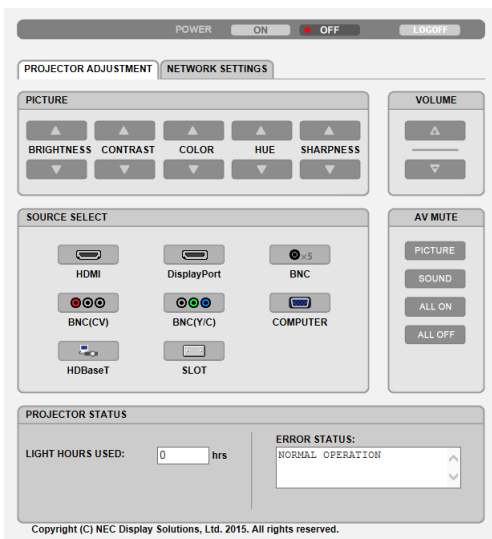
Osoitteen kirjoittaminen selaimen kautta käytettäessä

Kun projektoria käytetään selaimen kautta ja osoite kirjoitetaan URL-osoitepalkkiin, isäntänimeä voidaan käyttää sellaisenaan, kun verkonvalvoja on rekisteröinyt projektorin IP-osoitetta vastaavan isäntänimen hallinta-alueen nimi-palvelimelle tai projektorin IP-osoitetta vastaava isäntänimi on asetettu käytettävän tietokoneen "HOSTS"-tiedostoon.

Esimerkki 1: Kun projektorin isännän nimeksi on valittu "pj.nec.co.jp", verkkoasetukset saadaan näkyviin kirjoittamalla osoiteriville tai URL-osoitepalkkiin
<http://pj.nec.co.jp/index.html>

Esimerkki 2: Jos projektorin IP-osoite on "192.168.73.1", verkkoasetukset saadaan näkyviin kirjoittamalla osoiteriville tai URL-osoitepalkkiin
<http://192.168.73.1/index.html>

PROJEKTORIN SÄÄDÖT



VIRTA: tällä ohjataan projektorin virransyöttöä.

ON Virta on kytketty päälle.

OFF Virta on kytketty pois.

ÄÄNENVOIMAKKUUS: ei voida käyttää tällä laitteella.

AV-VAIMENNUS: tämä toiminto ohjaa projektorin mykistystä.

KUVA PÄÄLLÄ Mykistää videon.

KUVA POIS Peruuttaa videon mykistysten.

ÄÄNI PÄÄLLÄ Ei ole käytettävissä tässä laitteessa.

ÄÄNI POIS Ei ole käytettävissä tässä laitteessa.

KAIKKI PÄÄLLÄ Mykistää videotoiminnot.

KAIKKI POIS Peruuttaa videotoimintojen mykistysten.

KUVA: tämä asetus ohjaa videon säätöä projektorissa.

KIRKKAUS ▲..... Suurentaa kirkkausasetuksen arvoa.

KIRKKAUS ▼..... Pienentää kirkkausasetuksen arvoa.

KONTRASTI ▲..... Suurentaa kontrastiasetuksen arvoa.

KONTRASTI ▼..... Pienentää kontrastiasetuksen arvoa.

VÄRI ▲..... Suurentaa väriasetuksen arvoa.

VÄRI ▼..... Pienentää väriasetuksen arvoa.

SÄVY ▲..... Suurentaa sävyasetuksen arvoa.

SÄVY ▼..... Pienentää sävyasetuksen arvoa.

TERÄVYYS ▲..... Suurentaa terävyysetuksen arvoa.

TERÄVYYS ▼..... Pienentää terävyysetuksen arvoa.

- Säädettävissä olevien toimintojen määrä riippuu projektoriin tulevasta signaalista. (→ sivu 93)

LÄHTEEN VALINTA: Tämä vaihtaa projektorin tuloliitäntää.

HDMI Valitsee HDMI IN -liitännän.

DisplayPort Valitsee DisplayPort IN -liitännän.

BNC Vaihda BNC-videotuloon.

BNC(CV) Vaihda BNC (CV) -videotuloon.

BNC(Y/C) Vaihda BNC (Y/C) -videotuloon.

TIETOKONE..... Valitsee COMPUTER IN -liitännän.

HDBaseT..... Vaihda kuvan tulolähteeksi HDBaseT-yhteensopiva lähetin.

SLOT..... Projektori vaihtaa videotulolähteeksi lisäliitäntäkortin, kun lisäliitäntäkortti (myydään erikseen) on asennettu.

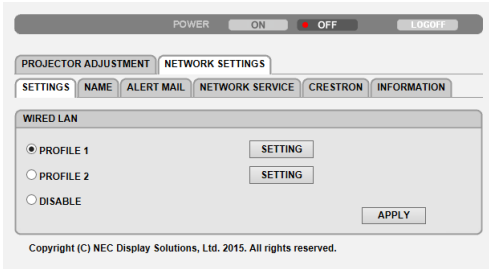
PROJEKTORIN TILA: tämä näyttää projektorin tilan.

VALO, KÄYTETTY AIKA..... Näyttää, montako tuntia valomoduulia on käytetty.

VIRHETILA..... Näyttää projektorissa ilmenneiden virheiden tilan.

KIRJAUDU ULOS: kirjautuu ulos projektorista ja palaa kirjautumisnäyttöön (KIRJAUDU-näyttö).

VERKKOASETUKSET



POWER ON OFF LOGOFF

PROJECTOR ADJUSTMENT NETWORK SETTINGS

SETTINGS NAME ALERT MAIL NETWORK SERVICE CRESTRON INFORMATION

WIRELESS LAN

PROFILE 1 SETTING

PROFILE 2 SETTING

DISABLE

APPLY

Copyright (C) NEC Display Solutions, Ltd. 2015. All rights reserved.

• ASETUKSET

LANGALLINEN

ASETUS	Määritä langallisen lähiverkon asetukset.
KÄYTÄ	Ota langallisen lähiverkon asetukset käyttöön.
PROFIILI 1 / PROFIIILI 2	Langalliselle lähiverkkoyhteydelle voidaan valita kaksi asetusta. Valitse PROFIIILI 1 tai PROFIIILI 2.
POISTA	Poista langallinen lähiverkkoyhteys käytöstä
DHCP ON	Määritä projektorin IP-osoite, aliverkkomaski ja yhdysväylä automaattisesti DHCP-palvelimelta.
DHCP OFF	Aseta projektorille verkonvalvojan määrittämä IP-osoite, aliverkkomaski ja yhdysväylä.
IP-OSOITE	Määritä projektoriin kytketyn verkon IP-osoite.
ALIVERKKOMASKI	Määritä projektoriin kytketyn verkon aliverkkomaskin numero.
YHDYSVÄYLÄ	Määritä projektoriin kytketyn verkon oletusarvoinen yhdysväylä.
AUTOMAATTINEN DNS PÄÄLLÄ	DHCP-palvelin määrittää projektoriin kytketyn DNS-palvelimen IP-osoitteen automaattisesti.
AUTOMAATTINEN DNS POIS	Määritä projektoriin kytketyn DNS-palvelimen IP-osoite.

• NIMI

PROJEKTORIN NIMI	Anna projektorillesi nimi, jotta tietokone tunnistaa sen. Projektorin nimessä voi olla enintään 16 merkkiä. VIHJE: projektorin nimi ei muutu, vaikka valikosta valittaisiin [PALAUTA]-toiminto.
ISÄNTÄNIMI	Määritä projektoriin kytketyn verkon isäntänimi. Isäntänimessä voi olla enintään 15 merkkiä.
VERKKOTUNNUS	Määritä projektoriin kytketyn verkon verkkotunnus. Verkkotunnuksessa voi olla enintään 60 merkkiä.

• POSTIHÄLYTYS

POSTIHÄLYTYS	Tämä vaihtoehto ilmoittaa sähköpostitse tietokoneellesi virheilmoituksista, kun langallinen lähiverkko on käytössä. Valintamerkin lisääminen ottaa postihälytystoiminnon käyttöön. Valintamerkin poistaminen poistaa postihälytystoiminnon käytöstä. Esimerkki projektorin lähettämästä viestistä: Subject: [Projector] Projector Information THE COOLING FAN HAS STOPPED. [INFORMATION] PROJEKTORIN NIMI: PX803UL-sarja VALO, KÄYTETTY AIKA: 0000[H]
LÄHETTÄJÄN OSOITE	Anna lähettäjän osoite.
SMTP-PALVELIMEN NIMI	Anna projektoriin yhdistettävän SMTP-palvelimen nimi.
VASTAANOTT. OSOITE 1, 2, 3	Anna vastaanottajien osoitteet. Voit lisätä enintään kolme osoitetta.
KOEVIESTI	Lähetä testiviesti, jos haluat tarkistaa, ovatko asetukset oikein <hr/> HUOMAUTUS: <ul style="list-style-type: none"> • Jos lähetät testiviestin, sähköposti-ilmoitus ei ehkä tule perille. Jos näin käy, tarkista, ovatko verkkoasetukset oikein. • Jos annoit väärän osoitteen testiviestiin, postihälytys ei välttämättä tule perille. Jos näin käy, tarkista vastaanottajan osoite. <hr/>
TALLENNA	Napsauttamalla tätä painiketta voit tallentaa asetukset projektorin muistiin.

• VERKKOPALVELU

PJLink-SALASANA	Aseta salasana PJLink-toiminnolle*. Salasanassa voi olla enintään 32 merkkiä. Älä unohda salasanaa. Jos kuitenkin unohdat salasanan, kysy neuvoa jälleenmyyjältä.
HTTP-SALASANA	Aseta salasana HTTP-palvelimelle. Salasanassa voi olla enintään 10 merkkiä. Kun salasana on asetettu, sinulta kysytään käyttäjänimi (sattumanvarainen) ja salasana SISÄÄNKIRJAUTUMISEN yhteydessä.
AMX BEACON	Ota AMX Device Discovery -laitehaku käyttöön tai poista se käytöstä, kun muodostat yhteyden verkkoon, joka tukee AMX:n NetLinx-hallintajärjestelmää. <i>VIHJE:</i> <i>Jos käytät laitetta, joka tukee AMX Device Discovery -laitehakua, AMX NetLinx -hallintajärjestelmä tunnistaa laitteen ja lataa sopivan Device Discovery -moduulin AMX-palvelimelta.</i> <i>Valintamerkin lisääminen mahdollistaa projektorin tunnistamisen AMX Device Discovery -laitehaussa.</i> <i>Valintamerkin poistaminen estää projektorin tunnistamisen AMX Device Discovery -laitehaussa.</i>
Extron XTP	Tämän asetuksen avulla voit yhdistää projektorin Extron XTP -lähettimeen. Valintamerkin lisääminen mahdollistaa XTP-lähettimeen yhdistämisen. Jos valintamerkki poistetaan, XTP-lähettimeen ei voida yhdistää.

HUOMAUTUS: jos unohdat salasanan, ota yhteyttä laitteen myyjään.

*Tietoja PJLink-toiminnosta

PJLink on eri projektorivalmistajien laitteita varten standardoitu ohjausprotokolla. Tämän standardoidun protokollan loivat Japan Business Machine ja Information System Industries Association (JBMA) vuonna 2005.

Tämä projektori tukee kaikkia PJLinkin luokan 1 komentoja.

PJLink-asetus ei muutu, vaikka valikosta valittaisiin [PALAUTA]-toiminto.

CRESTRON

• ROOMVIEW tietokoneella hallintaa varten.

POISTA	Poistaa ROOMVIEW-toiminnon käytöstä.
OTA KÄYT.	Ottaa ROOMVIEW-toiminnon käyttöön.

• CRESTRON CONTROL ohjaimella hallintaa varten.

POISTA	Poistaa CRESTRON CONTROL -toiminnon käytöstä.
OTA KÄYT.	Ottaa CRESTRON CONTROL -toiminnon käyttöön.
IP-OSOITE	Aseta CRESTRON SERVER -palvelimen IP-osoite.
IP ID	Aseta CRESTRON SERVER -palvelimen IP ID.

• TIETOJA

LANGALLINEN LÄHI-VERKKO	Näytä luettelo langallisen lähiverkkoyhteyden asetuksista.
PÄIVITYS	Ottaa muutetut asetukset käyttöön.

VIHJE: CRESTRON-asetuksia tarvitaan vain, kun CRESTRON ROOMVIEW on käytössä.

Katso lisätietoja osoitteesta <http://www.crestron.com>

① Objektiivinsiirron, zoomin ja tarkennuksen säätöjen tallentaminen [OBJEKTIIVIN MUISTI]

Säädetyt arvot voidaan tallentaa projektorin muistiin projektorin LENS SHIFT, ZOOM ja FOCUS -painikkeita käyttäen. Säätöarvoja voidaan käyttää valitulle signaalille. Tällöin objektiivinsiirtoa, tarkennusta ja zoomausta ei tarvitse säätää silloin, kun lähdettä valitaan. Objektiivinsiirron, zoomin ja tarkennuksen säädettyjen arvojen tallentamiseen on kaksi tapaa.

Toiminnon nimi	Kuvaus	sivu
OBJEKTIIVIN VIITEMUISTI	Säädetyt arvot, jotka ovat yhteisiä kaikille tulosignaaleille. Asennuksen yhteydessä voidaan tallentaa säädettyjä arvoja kahdella tavalla. Jos kohtaan [OBJEKTIIVIN MUISTI] ei ole tallennettu säätöarvoja, objektiivin säätämiseen käytetään valitussa profiilissa, ([OBJEKTIIVIN VIITEMUISTI]), olevia säätöarvoja.	→ sivu 118
OBJEKTIIVIN MUISTI	Säädetyt arvot kullekin tulosignaalille. Käytä säädettyjä arvoja signaalille, jolla on erilainen kuvasuhde tai resoluutio. Säätöarvot voidaan ottaa käyttöön lähdettä valittaessa.	→ sivu 101

HUOMAUTUS:

- Kun käytät objektiivia NP16FL, NP17ZL, NP18ZL, NP19ZL, NP20ZL, NP21ZL tai NP31ZL, muista suorittaa [OBJEKTIIVIN KALIBROINTI] objektiiviyksikön vaihtamisen jälkeen. (→ sivu [18](#), [118](#))
- Jos käytät objektiiviyksikköä NP16FL, [OBJEKTIIVIN MUISTI] -toiminto koskee vain [TARKENNUSTA].
- [OBJEKTIIVIN MUISTI] -toimintoa ei voida käyttää objektiiviyksikön NP39ML kanssa.

Säätöarvojen tallentaminen kohtaan [OBJEKTIIVIN VIITEMUISTI]:

1. Paina **VALIKKO**-painiketta.



Valikko tulee esiin.

2. Valitse **[ASETUS]** painamalla ►-painiketta, ja paina sitten **ENTER**-painiketta.

3. Valitse **[ASENNUS(2)]** painamalla ►-painiketta.

4. Valitse **[OBJEKTIIVIN VIITEMUISTI]** painamalla ▼-painiketta, ja paina sitten **ENTER**-painiketta.



[OBJEKTIIVIN VIITEMUISTI] -näyttö tulee näkyviin.

5. Varmista, että **[PROFIILI]** on korostettuna, ja paina sitten **ENTER**-painiketta.



[PROFIILI]-valintanäyttö avautuu.

6. Valitse ▼/▲-painikkeilla **[PROFIILI]**-numero, ja paina sitten **ENTER**-painiketta.



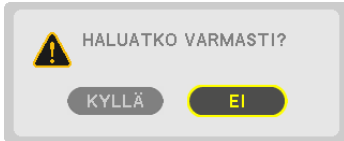
Palaa [OBJEKTIIVIN VIITEMUISTI] -asetusnäytölle.

7. Valitse **[TALLETUS]**, ja paina **ENTER**-painiketta.



Vahvistusnäyttö tulee esiin.

8. Valitse [KYLÄ] painamalla ◀-painiketta, ja paina sitten ENTER-painiketta.



Valitse [PROFIILI]-numero, ja tallenna siihen säädetyt [OBJEKTIIVIN SIIRTO]-, [ZOOM]- ja [TARKENNUS]-arvot.

- [PAKOTETTU HILJ.] -asetus keskeyttää heijastuksen objektiivinsiirron aikana. (→ sivu 118)

9. Paina VALIKKO-painiketta.

Valikko sulkeutuu.

VIHJE:

- Kun haluat tallentaa säädetyt arvot kullekin tulolähteelle, käytä objektiivin muisti -toimintoa. (→ sivu 101)

Säädettyjen arvojen hakeminen kohdasta [OBJEKTIIVIN VIITEMUISTI]:**1. Paina VALIKKO-painiketta.**

Valikko tulee esiin.

2. Valitse [ASETUS] painamalla ►-painiketta, ja paina sitten ENTER-painiketta.**3. Valitse [ASENNUS(2)] painamalla ►-painiketta.****4. Valitse [OBJEKTIIVIN VIITEMUISTI] painamalla ▼-painiketta, ja paina sitten ENTER-painiketta.**

[OBJEKTIIVIN VIITEMUISTI] -näyttö tulee näkyviin.

5. Varmista, että [PROFIILI] on korostettuna, ja paina sitten ENTER-painiketta.

[PROFIILI]-valintanäyttö avautuu.

6. Valitse ▼/▲-painikkeilla [PROFIILI]-numero, ja paina sitten ENTER-painiketta.

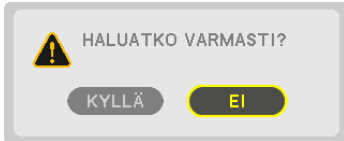
Palaa [OBJEKTIIVIN VIITEMUISTI] -asetusnäytölle.

7. Valitse [SIIRRÄ], ja paina sitten ENTER-painiketta.



Objektiivinsiirto perustuu säätöarvoihin, jotka on tallennettu valittuun [PROFIILI]-numeroon.

8. Valitse [KYLÄ] painamalla ◀-painiketta, ja paina sitten ENTER-painiketta.



Säädetyt arvoja käytetään nykyiseen signaaliin. .

9. Paina VALIKKO-painiketta.

Valikko sulkeutuu.

VIHJE:

Säädettyjen arvojen hakeminen kohdasta [OBJEKTIIVIN MUISTI]:

1. Valitse valikosta [SÄÄDÄ] → [OBJEKTIIVIN MUISTI] → [SIIRRÄ], ja paina ENTER-painiketta.



Vahvistusnäyttö tulee esiin.

2. Valitse [KYLÄ] painamalla ◀-painiketta, ja paina sitten ENTER-painiketta.

Objektiivsi siirtyy heijastuksen aikana, jos tulosignaali on tallennettu säätöarvot. Jos ei ole, objektiivsi siirtyy niiden säätöarvojen perusteella, jotka on tallennettu valittuun [PROFIILI]-numeroon kohdassa [OBJEKTIIVIN VIITEMUISTI].

Kun haluat ottaa säätöarvot automaattisesti käyttöön lähteen valinnan yhteydessä:

1. Valitse valikosta [ASETUS] → [OBJEKTIIVIN VIITEMUISTI] → [LATAA SIGN. PERUST.], ja paina ENTER-painiketta.



2. Valitse [ON] painamalla ▼-painiketta, ja paina sitten ENTER-painiketta.

Tämä siirtää objektiivin automaattisesti säätöarvojen mukaiseen asentoon lähteen valintahetkellä.



HUOMAUTUS: Objektiivin muistitoiminto ei välttämättä heijasta kuvaa täysin kohdistettuna (objektiivien erojen takia), kun projektoiriin tallennettuja arvoja käytetään. Kun objektiivin muistitoiminnolla tallennetut säätöarvot on haettu ja otettu käyttöön, hienosäädä objektiivinsiirtoa, zoomausta ja tarkennusta saavuttaaksesi parhaan mahdollisen kuvan.

4. Moniprojektoriesitys

1 Moniprojektoriesityksen toiminnot

Tätä projektoria voidaan käyttää yksinään, tai se voidaan yhdistää useamman laitteen kanssa moniprojektoriesitystä varten.

Tässä on esimerkki kahden näytön heijastuksesta.

Tapaus 1

Kahden videon samanaikainen heijastaminen käyttämällä yhtä projektoria
[PIP/KUVA KUVAN VIERESSÄ]

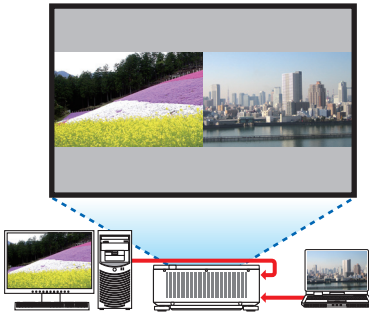
Tapaus 2

Neljän projektorin käyttäminen (resoluutio: WUXGA) heijastettaessa videota, jonka resoluutio on 2 560 × 1 600 kuvapistettä
[RUUDUKOINTI]

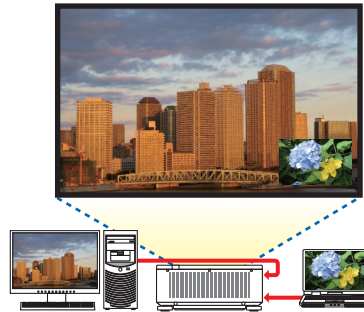
Tapaus 1. Kahden videon samanaikainen heijastaminen käyttämällä yhtä projektoria [PIP/KUVA KUVAN VIERESSÄ]

Esimerkki liitännästä ja kuvan heijastuksesta

Kun [KUVA KUVAN VIERESSÄ] on valittu



Kun [PIP] on valittu



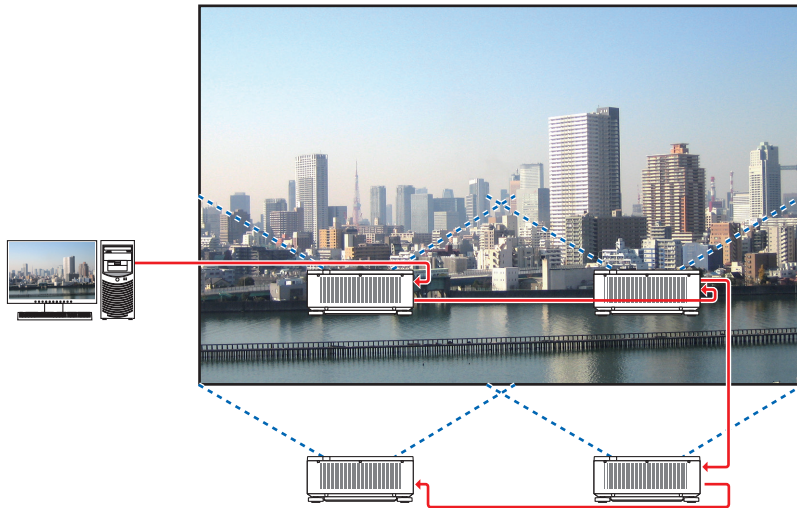
Näyttövalikon toiminnot

Tuo näkyviin [NÄYTTÖ] → [PIP/KUVA KUVAN VIERESSÄ] → [TILA] -näyttö näyttövalikossa ja valitse [PIP] tai [KUVA KUVAN VIERESSÄ].

Katso lisätietoja kohdasta "4-2 Kahden kuvan näyttäminen samanaikaisesti". (→ sivu 68)

Tapaus 2. Neljän projektorin käyttäminen (resoluutio: WUXGA) heijastettaessa videota, jonka resoluutio on 2 560 × 1 600 kuvapistettä [RUUDUKOINTI]

Esimerkki liitännästä ja kuvan heijastuksesta



Näyttövalikon toiminnot

1 Neljä samanlaista videota näytetään, kun neljä projektoria on käytössä.

Pyydä jälleenmyyjää säätämään jokaisen projektorin heijastuskohta oikein.



2 Käytä näiden neljän projektorin näyttövalikoita jakaaksesi kuvan neljään osaan.

Avaa näyttövalikosta [NÄYTTÖ] → [MONIPROJEKTORIESITYS] → [KUVA-ASETUS] -näyttö ja valitse [RUUDUKOINTI].

(1) Valitse [2 YKSIKKÖÄ] näytössä, jossa asetetaan vaakayksiköiden määrä. (yksiköiden määrä vaakasuunnassa)

(2) Valitse [2 YKSIKKÖÄ] näytössä, jossa asetetaan pysty-yksiköiden määrä. (yksiköiden määrä pystysuunnassa)

(3) Valitse [1. YKSIKKÖ] tai [2. YKSIKKÖ] näytössä, jossa asetetaan vaakasuuntainen järjestys.

(katso ruutuja; vasemmanpuoleinen on [1. YKSIKKÖ] ja oikeanpuoleinen on [2. YKSIKKÖ])

(4) Valitse [1. YKSIKKÖ] tai [2. YKSIKKÖ] näytössä, jossa asetetaan pystysuuntainen järjestys.

(katso ruutuja; yläpuolella oleva on [1. YKSIKKÖ] ja alapuolella oleva on [2. YKSIKKÖ])

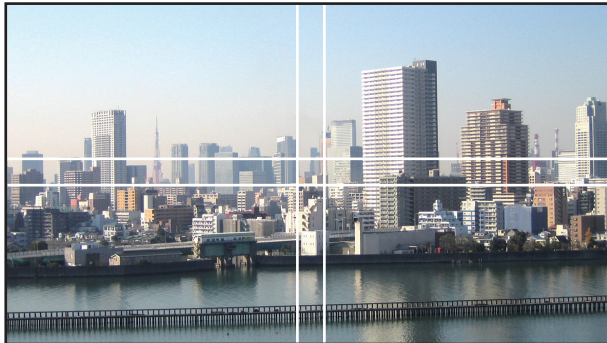


3 Säädä kunkin projektorin objektiivinsiirtoa hienosäätääksesi näytön rajoja.

Jos haluat tehdä hienosäädön tarkemmin, säädä käyttämällä kunkin projektorin näyttövalikon kohtaa [NÄYTTÖ] → [REUNOJEN HÄIVYTYSTOIMINTO].

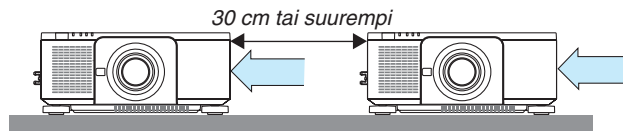
Katso lisätietoja kohdasta "4-3 Kuvan näyttäminen käyttämällä [REUNOJEN HÄIVYTYSTOIMINTO] -ominaisuutta".

(→ sivu 72)

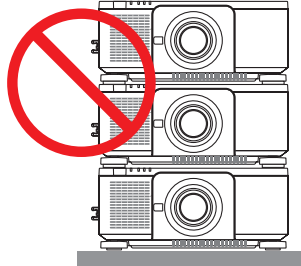


Huomioitavia asioita projektorien asennuksessa

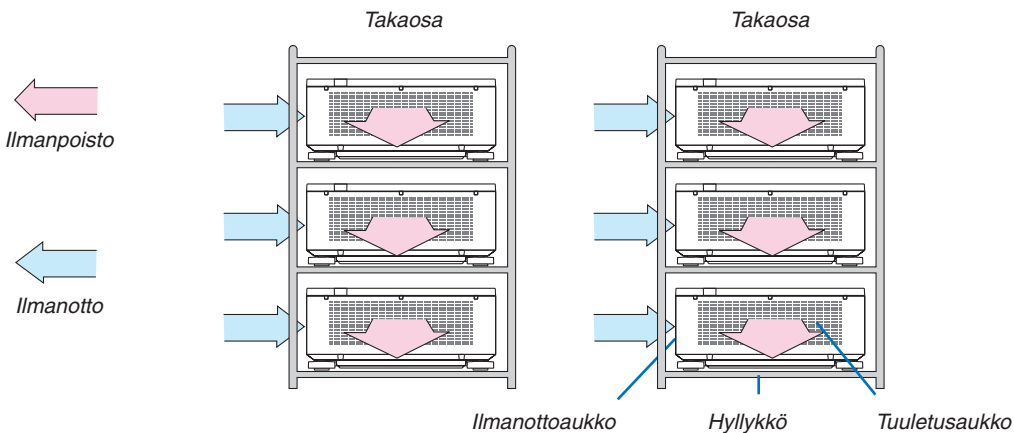
- Kun asennat projektoreita vierekkäin, jätä vähintään 30 cm tilaa jokaisen projektorin väliin ja ilmanottoaukon ja seinän väliin niin, että projektoreiden ilmanotto ei häiriinny. Kun ilmanotto- ja ilmanpoistoaukko tukkiutuvat, projektorin sisälämpötila nousee, mikä saattaa aiheuttaa toimintahäiriön.



- Kaksi projektori voidaan asettaa toistensa päälle (PINO-asetus). (→ sivu 156) Älä yritä suoraan pinota kolmea tai useampia projektoreita. Kun projektorit on kasattu toistensa päälle, ne voivat pudota ja vahingoittua tai rikkoutua.



- Esimerkki kolmen tai useamman projektorin asennuksesta
Seuraavaa asennustapaa suositellaan, kun moniprojektoriesitystä varten asennetaan 3:n tai useamman projektorin yhdistelmä.
[Esimerkkiasennus]



VAROITUS

Tilaa erikoisasennukset, kuten projektorin asentaminen kattoon, jälleenmyyjältä. Älä koskaan suorita asennusta itse. Projektori saattaa pudota ja aiheuttaa henkilövahinkoja. Käytä asennukseen tukevaa hyllykköä, joka kestää projektorin painon. Älä kasaa projektoreita suoraan toistensa päälle.

HUOMAUTUS:

- Lisätietoja heijastusetaisyydestä on liitteessä "Heijastusetaisyys ja valkokankaan koko". (→ sivu 171)

2 Kahden kuvan näyttäminen samanaikaisesti

Projektorissa on toiminto, jolla voi näyttää kahden signaalin kuvaa samanaikaisesti. Käytettävissä on kaksi tilaa: kuva kuvassa (PIP) -tila ja kuvat vierekkäin (KUVA KUVAN VIERESSÄ) -tila.

Ensimmäisen näytön heijastettava video on päänäyttö, ja seuraava heijastettava video on alanäyttö.

Valitse heijastustoiminto näyttövalikosta kohdasta [NÄYTTÖ] → [PIP/KUVA KUVAN VIERESSÄ] → [TILA] (oletusasetus toimitettaessa on PIP). (→ sivu 103)

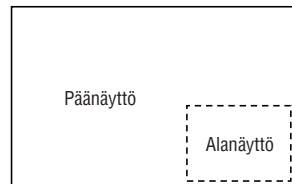
- Yksittäinen näyttö heijastetaan, kun virta kytketään päälle.

Kuva kuvassa -toiminto (PIP)

Pieni alanäyttö heijastetaan päänäytön sisälle.

Alanäyttö voidaan määrittää ja säätää seuraavasti. (→ sivu 104)

- Valitse, näytetäänkö alanäyttö kankaalla ylhäällä oikealla, ylhäällä vasemmalla, alhaalla oikealla vai alhaalla vasemmalla (alanäytön koko voidaan valita ja sen sijaintia hienosäätää)
- Vaihda päänäyttö alanäyttöön

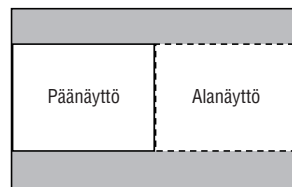


Kuvat vierekkäin -toiminto (KUVA KUVAN VIERESSÄ)

Näytä päänäyttö ja alanäyttö vierekkäin.

Päänäyttö ja alanäyttö voidaan määrittää ja säätää seuraavasti. (→ sivu 104)

- Päänäytön ja alanäytön rajan (kuvasuhde) valitseminen
- Vaihda päänäyttö ja alanäyttö



Tuloliitännät, joita voidaan käyttää päänäytöllä ja alanäytöllä.

Päänäyttö ja alanäyttö tukevat seuraavia tuloliitäntöjä.

- Päänäyttö ja alanäyttö tukevat tietokonesignaaleja WUXGA@60HzRB:hen asti.

		Alanäyttö tai lisänäyttö							
		HDMI	DisplayPort	BNC	BNC(CV)	BNC(Y/C)	TIETOKONE	HDBaseT	SLOT
Päänäyttö	HDMI	Ei		Kyllä	Kyllä	Kyllä	Kyllä	Ei	Ei
	DisplayPort	Ei		Kyllä	Kyllä	Kyllä	Kyllä	Ei	Ei
	BNC	Kyllä	Kyllä	Ei			Ei	Kyllä	Kyllä
	BNC(CV)	Kyllä	Kyllä	Ei			Kyllä	Kyllä	Kyllä
	BNC(Y/C)	Kyllä	Kyllä	Ei			Kyllä	Kyllä	Kyllä
	TIETOKONE	Kyllä	Kyllä	Ei	Kyllä	Kyllä	Ei	Kyllä	Kyllä
	HDBaseT	Ei		Kyllä	Kyllä	Kyllä	Kyllä	Ei	Ei
SLOT	Ei		Kyllä	Kyllä	Kyllä	Kyllä	Ei	Ei	

HUOMAUTUS:

- Resoluutiosta riippuen kaikki signaalit eivät välttämättä näy.

Kahden näytön heijastaminen

1. Tuo näyttövalikko näkyviin painamalla VALIKKO-painiketta, ja valitse [NÄYTTÖ] → [PIP/KUVA KUVAN VIERESSÄ].



Tämä näyttää [PIP/KUVA KUVAN VIERESSÄ] -ruudun näyttövalikossa.

2. Valitse [ALITULO] käyttämällä ▼/▲-painikkeita, ja paina sitten ENTER-painiketta. Tämä näyttää [ALITULO]-näytön.
3. Valitse tulosignaali käyttämällä ▼/▲-painikkeita, ja paina sitten ENTER-painiketta.



Kohdassa [TILA] asetettu [PIP] (KUVA KUVASSA)- tai [KUVA KUVAN VIERESSÄ] -näyttö heijastetaan. (→ sivu 103)

- Kun signaalin nimi näkyy harmaana, se tarkoittaa, ettei signaalia voida valita.
- Signaali voidaan valita myös painamalla kaukosäätimen PIP/FREEZE-painiketta.

4. Paina VALIKKO-painiketta.

Näyttövalikko katoaa.

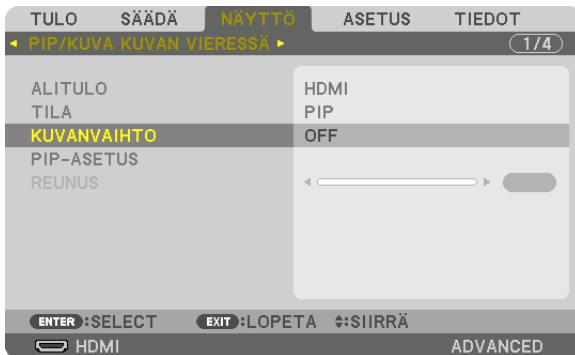
5. Kun haluat palata yksittäiseen näyttöön, tuo [PIP/KUVA KUVAN VIERESSÄ] -näyttö näkyviin vielä kerran ja valitse [OFF] vaiheen 3 [ALITULO]-näytössä.

VIHJE:

- Jos alanäyttö ei tue valittua tulolähdettä, alanäyttö näkyy kahden näytön heijastuksen aikana mustana.

Päänäytön vaihto alanäytön kanssa ja päinvastoin

1. Tuo näyttövalikko näkyviin painamalla VALIKKO-painiketta, ja valitse [NÄYTTÖ] → [PIP/KUVA KUVAN VIERESSÄ].

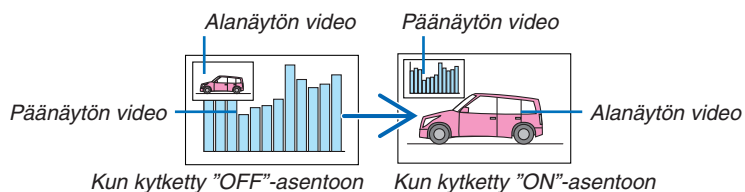


Tämä näyttää [PIP/KUVA KUVAN VIERESSÄ] -ruudun näyttövalikossa.

2. Valitse [KUVANVAIHTO] käyttämällä ▼/▲ -painikkeita, ja paina sitten ENTER-painiketta. Näytä näyttösijaintien vaihtoruutu.
3. Valitse [ON] käyttämällä ▼-painiketta, ja paina sitten ENTER-painiketta.



Päänäytön video vaihtuu alanäytön videoon.



HDMI OUT -liitännän signaalilähtö ei vaihdu, vaikka näyttöjen sijainteja vaihdetaan.

4. Paina valikkopainiketta.

Näyttövalikko katoaa.

Rajoitukset

- Seuraavat toiminnot ovat mahdollisia vain päänäytössä.
 - Visuaaliset säädöt
 - Videon suurennus/pienennys käyttämällä osittaisia D-ZOOM/ZOOM +/- -painikkeita. Suurennus/pienennys on kuitenkin mahdollista kohdassa [KUVA KUVAN VIERESSÄ] asetettuun rajaan asti.
 - TESTIKUVA
- Seuraavat toiminnot ovat mahdollisia sekä päänäytössä että alanäytössä. Näitä toimintoja ei voida käyttää erikseen.
 - Videon hetkellinen poisto
 - Videon keskeyttäminen
- [PIP/KUVA KUVAN VIERESSÄ] -toimintoa ei voida käyttää 3D-videota katseltaessa.
- Kun [PIP/KUVA KUVAN VIERESSÄ]-toimintoa käytetään, [SULJETTU KUVATEKSTI] ja [DYNAAMINEN KONTRASTI] ovat käytettävissä.
- [PIP/KUVA KUVAN VIERESSÄ] -toimintoa ei voida käyttää, kun signaalitulon resoluutio on 1 920 × 1 200 tai suurempi.
- HDMI OUT -liitännässä on toistotoiminto. Lähdön resoluutio on rajoitettu liitetyn monitorin ja projektorin maksimi-resoluutioon.

③ Kuvan näyttäminen käyttämällä [REUNOJEN HÄIVYTYSTOIMINTO] -ominaisuutta

Korkearesoluutioinen video voidaan heijastaa vielä suuremmalle näytölle yhdistämällä useita projektoreita vasemmalla, oikealla, ylhäällä ja alhaalla.

Projektorissa on "REUNOJEN HÄIVYTYSTOIMINTO", joka häivyttää heijastettavan kuvan reunat (rajat) niin, että ne eivät erotu.

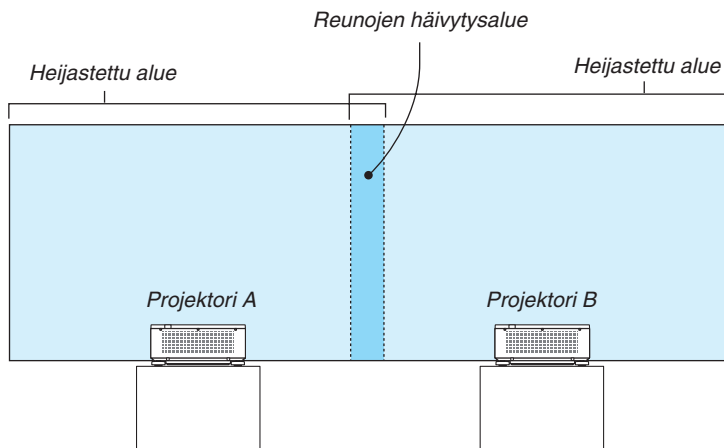
HUOMAUTUS:

- Projektorin heijastusasetäisytydet löytyvät kohdasta "Heijastusasetäisyys ja näytön koko" sivulta [171](#).
- Ennen kuin käytät reunojen häivytystoimintaa, aseta projektori oikeaan asentoon niin, että kuva on neliönmuotoinen ja oikeankokoinen, ja tee sitten optiset säädöt (objektiivinsiirto, tarkennus ja zoomaus).
- Säädä kunkin projektorin kirkkautta käyttämällä [VALOTILA]-valikon [SÄÄDÄ]-toimintoa. Kun olet säätänyt kirkkautta, voit säilyttää asettamasi kirkkaustason kytkemällä [JATKUVA KIRKKAUS] -tilan päälle (ON). Lisäksi käytä [OBJEKTIIVIN VÄRITASAPAINO] -kohtaa säätääksesi [KONTRASTI]- ja [KIRKKAUS]-asetuksia.

Ennen reunojen häivytystoiminnon selitystä

Tässä osassa kuvataan: "Esimerkki: kahden projektorin sijoittaminen vierekkäin". Kuten kuvasta näkyy, vasemmalla puolella heijastettavaan kuvaan viitataan nimellä "Projektor A" ja oikealla puolella heijastettavaan kuvaan nimellä "Projektor B". Ellei toisin ilmoiteta, tästä eteenpäin "projektorilla" tarkoitetaan sekä A:tä että B:tä.

Esimerkki: kahden projektorin sijoittaminen vierekkäin



Valmistelu:

- Käynnistä projektori ja näytä signaali.
- Kun teet asetuksia tai säätöjä käyttämällä kaukosäädintä, ota käyttöön [KÄYTTÖTUNNUS], jotta et aktivoi muita projektoreita. (→ sivu 125)

Päällekkäisyyden asetus heijastusnäyttöillä

① Ota [REUNOJEN HÄIVYTYSTOIMINTO] käyttöön.

1. Paina VALIKKO-painiketta.

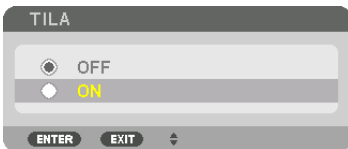
Valikko tulee esiin.

2. Valitse [REUNOJEN HÄIVYTYSTOIMINTO].

[REUNOJEN HÄIVYTYSTOIMINTO] -näyttö tulee esiin. Siirrä kursori kohtaan [TILA], ja paina ENTER-painiketta. Tilanäyttö tulee näkyviin.



3. Valitse [TILA] → [ON], ja paina ENTER-painiketta.



Tämä ottaa käyttöön reunojen häivytystoiminnon. Seuraavat valikon kohteet ovat käytettävissä: [YLÄ], [ALA], [VASEN], [OIKEA] ja [MUSTAN TASO]

4. Valitse [OIKEA] projektorille A ja [VASEN] projektorille B.

Paina ENTER-painiketta.



Seuraavat kohteet ovat käytettävissä:

[SÄÄDIN], [MERKKI], [ALUE] ja [SIJAINTI]

5. Valitse [SÄÄDIN] → [ON], ja paina ENTER-painiketta.



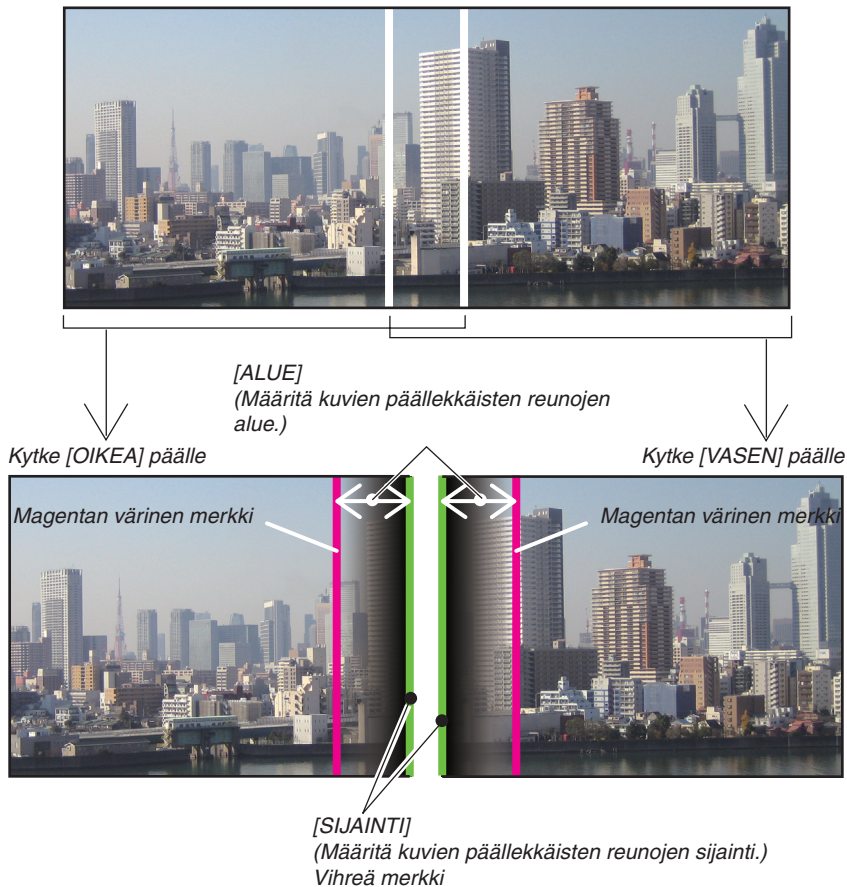
Jokaisella [YLÄ]-, [ALA]-, [VASEN]-, [OIKEA]- ja [MUSTAN TASO]-kohdalla on oma [SÄÄDIN], [MERKKI], [ALUE] ja [SIJAINTI].

- Aseta projektori A:n [SÄÄDIN]-kohdan [YLÄ]-, [VASEN]- ja [ALA]-asetukseksi [OFF]. Aseta vastaavasti projektori B:n [SÄÄDIN]-kohdan [YLÄ]-, [OIKEA]- ja [ALA]-asetukseksi [OFF].

② Säädä kohtia [ALUE] ja [SIJAINTI] määrittääksesi, paljonko projektoreiden heijastamien kuvien reunat menevät päällekkäin.

Kohdan [MERKKI] kytkeminen päälle näyttää magentan ja vihreän väriset merkit.

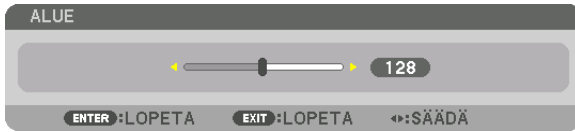
Magentan väristä merkkiä käytetään [ALUE]-asetuksen osoittamiseen ja vihreää [SIJAINTI]-asetuksen osoittamiseen.



* Nämä 2 näyttöä on erotettu kaavakuvassa selkeyden vuoksi.

1 Säädä kohtaa [ALUE].

Käytä ◀- tai ▶-painiketta säätääksesi päällekkäin menevää aluetta.



VIHJE:

- Säädä yhden projektorin merkki lomittain toisen projektorin merkin kanssa.

2 Säädä kohtaa [SIJAINTI].

Käytä ◀- tai ▶-painiketta kohdistaaaksesi päällekkäin menevien kuvien reunat keskenään.



VIHJE:

- Kun näytettävillä signaaleilla on eri resoluutiot, suorita reunojen häivytystoiminto heti aluksi.
- Kohdan [MERKKI] asetusta ei tallenneta, ja se palautetaan [OFF]-tilaan, kun projektori kytketään pois päältä.
- Näyttääksesi tai piilottaaksesi merkin, kun projektori on käynnissä, kytke [MERKKI] päälle tai pois valikosta.

Mustan tason säätö

Tämä säätää päällekkäisen alueen ja moniprojektoriesityksen ei-päällekkäisen alueen mustan tasoa (REUNOJEN HÄIVYTYSTOIMINTO).

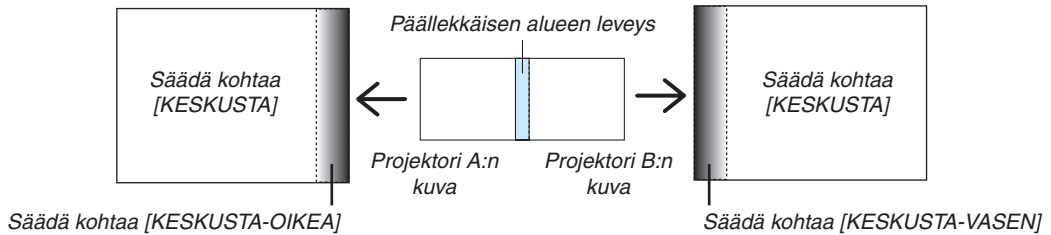
Säädä kirkkauden tasoa, jos ero on mielestäsi liian suuri.

HUOMAUTUS:

Tämä toiminto on käytettävissä vain, kun [TILA] on kytkettynä päälle.

Säädettävä alue vaihtelee sen mukaan, mikä [YLÄ]-, [ALA]-, [VASEN]- ja [OIKEA]-kohtien yhdistelmä on päällä.

Esimerkki: mustan tason säätäminen, kun asetetaan kaksi projektoria vierekkäin



1. Kytke [TILA] päälle

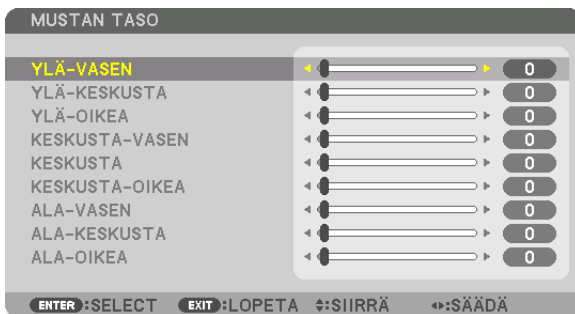
2. Valitse [MUSTAN TASO], ja paina ENTER-painiketta.

Näyttö muuttuu mustan tason säätönäytöksi.



3. Käytä ▼- tai ▲-painiketta valitaksesi kohteen, ja paina ◀ tai ▶ säätääksesi mustan tasoa.

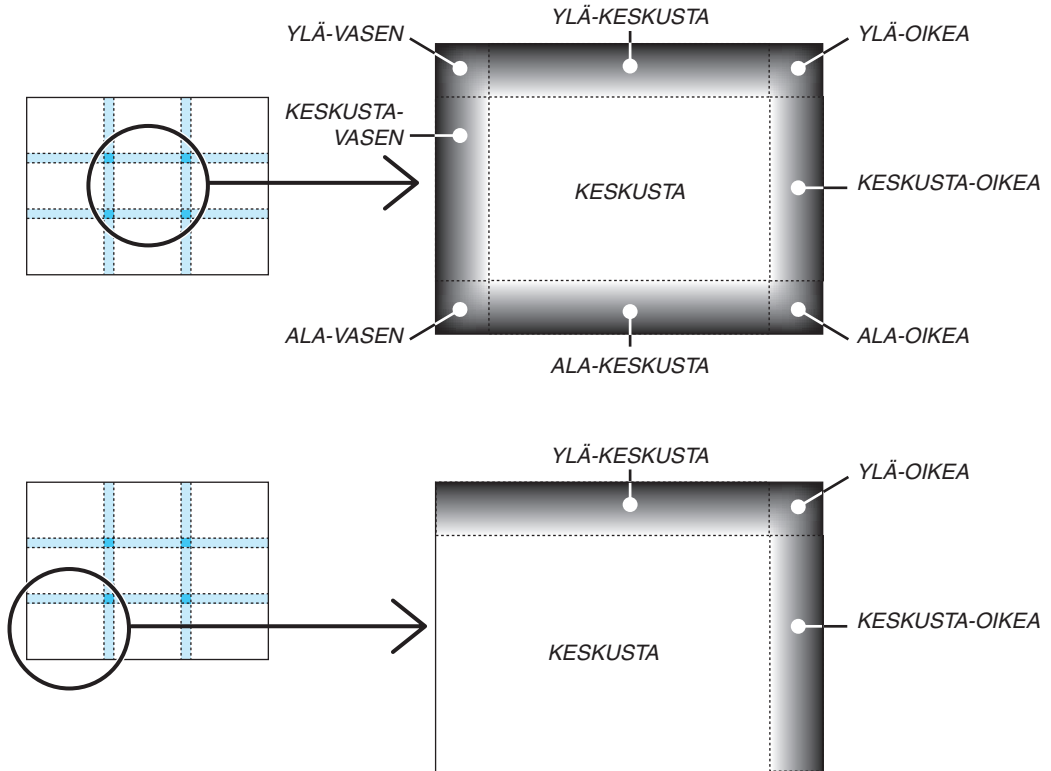
Tee samoin toiselle projektorille tarvittaessa.



9-osainen jako mustan tason säädölle

Keskusprojektor

Tämä toiminto säätää keskiprojektorin 9-osaisen jaon osien ja vasemmalla alhaalla olevan projektorin 4-osaisen jaon osien kirkkautta alla kuvatulla tavalla.



VIHJE:

- Mustan tason jakoruutujen määrä (enintään 9 jakoa) vaihtelee riippuen siitä, montako paikkaa reunojen häivytystoimintoon on valittu (ylä, ala, oikea, vasen). Lisäksi kun ylä-/ala- ja vasen-/oikea-päädyt ovat valittuina, kulmajakoikkuna avautuu.
- Reunojen häivytystoiminnon leveys on alueelle asetettu leveys, ja kulma muodostuu ylä-/alapäädyn ja vasemman/oikean päädyn risteävästä alueesta.
- Kohtaa [MUSTAN TASO] voidaan säätää vain kirkkaammaksi.

5. Näyttövalikon käyttäminen

1 Valikoiden käyttäminen

HUOMAUTUS: tulosignaalista ja projektorin asetuksista riippuen näyttövalikko ei välttämättä näy oikein.

1. Tuo valikko näkyviin painamalla kaukosäätimen tai projektorin VALIKKO-painiketta.



HUOMAUTUS: alaosassa näkyvät komennot, kuten ENTER, EXIT, ▲ ja ◀, osoittavat, mitkä painikkeet ovat käytettävissä kyseistä toimintoa varten.

2. Tuo alivalikko näkyviin painamalla kaukosäätimen tai projektorin kotelon ◀▶-painikkeita.

3. Korosta ylin kohde tai ensimmäinen välilehti painamalla kaukosäätimen tai projektorin ENTER-painiketta.

4. Valitse asetettava tai säädettävä kohde painamalla kaukosäätimen tai projektorin ▲▼-painikkeita.
Voit valita välilehden kaukosäätimen tai projektorin ◀▶-painikkeilla.

5. Tuo alivalikon ikkuna näkyviin painamalla kaukosäätimen tai projektorin ENTER-painiketta.

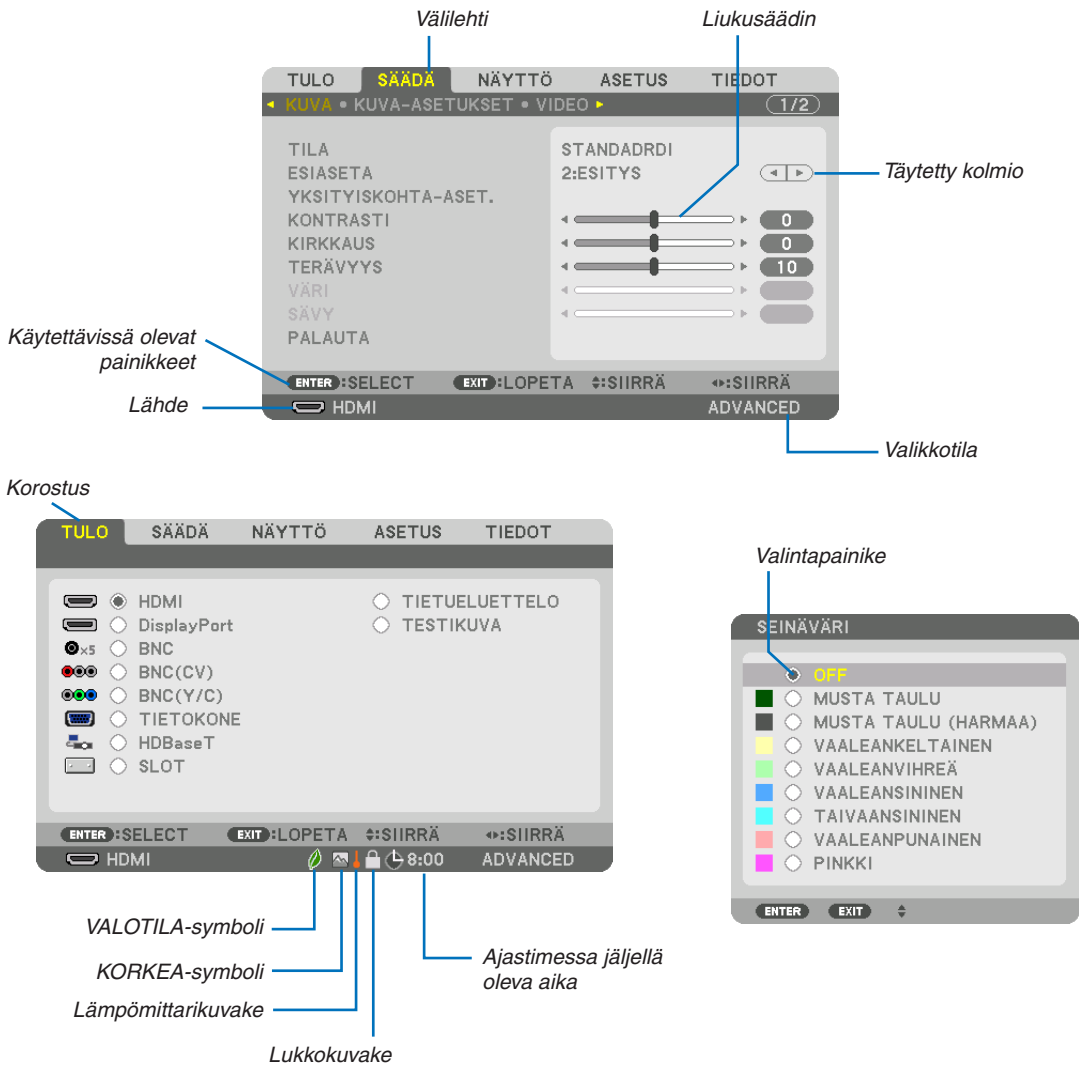
6. Säädä valitun kohteen tasoa tai ota se käyttöön tai pois käytöstä kaukosäätimen tai projektorin ▲▼◀▶-painikkeilla.
Muutokset tallennetaan, kunnes niitä säädetään uudelleen.

7. Toista vaiheet 2–6 säätääksesi muita kohtia, tai sulje valikkonäyttö painamalla kaukosäätimen tai projektorin EXIT-painiketta.

HUOMAUTUS: kun valikko tai viesti tulee näkyviin, useita rivejä tietoja saattaa kadota signaalista tai asetuksista riippuen.

8. Sulje valikko painamalla VALIKKO-painiketta.
Voit palata edelliseen valikkoon painamalla EXIT-painiketta.

2 Valikon osat



Valikko- ja valintaikkunoissa on useimmiten seuraavat osat:

- Korostus Ilmaisee valitun valikon tai kohteen.
- Täytetty kolmio Ilmaisee, että lisävaihtoehtoja on käytettävissä. Korostettu kolmio ilmaisee, että kohde on aktiivinen.
- Välilehti Ilmaisee, että valintaikkunassa on useita toimintoja. Välilehden valitseminen tuo kyseisen sivun etualalle.
- Valintapainike Tätä pyöreää painiketta käytetään valintaikkunan asetuksen valitsemiseen.
- Lähde Ilmaisee parhaillaan käytössä olevan lähteen.
- Valikkotila Ilmaisee nykyisen valikkotilan: PERUS tai EDISTYNYT.
- Ajastimessa jäljellä oleva aika ... Ilmaisee ajastimessa jäljellä olevan ajan, kun [VIRRANKATKAISUAJASTIN] on käytössä.
- Liukusäädin Ilmaisee asetuksen arvon tai säätösuunnan.
- VALOTILA-symboli Ilmaisee, että [VALOTILA] on asetettu.
- Lukkokuvake Ilmaisee, että [OHJAUSPANEELIN LUKKO] on käytössä.
- Lämpömittarikuvake Ilmaisee, että [VALOTILA] on pakotettu [EKO]-tilaan, koska sisäinen lämpötila on liian korkea.
- KORKEA-symboli Ilmaisee, että [TUULETINTOIMINTO] on asetettu [KORKEA]-tilaan.

• Varjostettu alue osoittaa perusvalikkokohteen.

3 Valikkokohteiden luettelo

Jotkin valikkokohteet eivät ole käytettävissä tulolähteestä riippuen.

Valikkokohtede	Oletus	Vaihtoehdot			
TULO	HDMI	*			
	DisplayPort	*			
	BNC	*			
	BNC(CV)	*			
	BNC(Y/C)	*			
	TIETOKONE	*			
	HDBaseT				
	SLOT				
	TIETUELUETTELO				
	TESTIKUVA				
SÄÄDÄ	TILA	STANDARDI	STANDARDI, AMMATTILAIS		
	ESIASETA	*	ERIT. KIRK., ESITYS, VIDEO, ELOKUVA, GRAFIIKKA, sRGB, DICOM SIM., REUNOJEN HÄIVYTYYS		
	YKSITYSKOHTA-ASET.	YLEISTÄ			
		REFERENSSI	*	ERIT. KIRK., ESITYS, VIDEO, ELOKUVA, GRAFIIKKA, sRGB, DICOM SIM., REUNOJEN HÄIVYTYYS	
		GAMMAKORJAUS* ¹	VALINTA	DYNAAMINEN, LUONNOLLINEN, MUST.YKSIT.KOHD.	
			REFERENSSI		
		NÄYTÖN KOKO* ²	*	SUURI, NORM., PIENI	
		VÄRILÄMPÖTILA* ³	*		
		DYNAAMINEN KONTRASTI	*	OFF, ON	
		Brilliant Color	*	OFF, NORM., KORKEA	
		VÄRITASAPAINO			
		KONTRASTI R	0		
		KONTRASTI G	0		
		KONTRASTI B	0		
		KIRKKAUS R	0		
		KIRKKAUS G	0		
		KIRKKAUS B	0		
		VÄRINKORJAILU			
		PUNAINEN	SÄVY	VÄRIKYLÄISYYS	0
	VÄRIKYLÄISYYS				
	VIHREÄ		SÄVY	VÄRIKYLÄISYYS	
	SININEN		SÄVY	VÄRIKYLÄISYYS	
	KELTAINEN	SÄVY	VÄRIKYLÄISYYS		
				VÄRIKYLÄISYYS	
	MAGENTA	SÄVY	VÄRIKYLÄISYYS		
				VÄRIKYLÄISYYS	
	SYAANI	SÄVY	VÄRIKYLÄISYYS		
				VÄRIKYLÄISYYS	
	KONTRASTI	0			
	KIRKKAUS	0			
	TERÄVYYS	0			
	VÄRI	0			
	SÄVY	0			
	PALAUTA				
	KUVA-ASETUKSET	KELLO	*		
		VAIHE	*		
		VAAKA	*		
		PYSTY	*		
PEITTO		*	YLÄ, ALA, VASEN, OIKEA		
OVERSCAN		AUTO	AUTO, 0[%], 5[%], 10[%]		
KUVASUHDE		AUTO	(TIETOKONE) AUTO, 4:3, 5:4, 16:9, 15:9, 16:10, TÄYNNÄ, NATIVE (KOMPONENTTI/VIDEO/S-VIDEO) AUTO, 4:3, LETTERBOX, WIDE SCREEN, ZOOM		
		AUTO	(KOMPONENTTI/VIDEO/S-VIDEO) AUTO, 4:3-KUVASUHDE, LETTERBOX, WIDE SCREEN, TÄYNNÄ		
		AUTO	(KOMPONENTTI/VIDEO/S-VIDEO) AUTO, 4:3-KUVASUHDE, LETTERBOX, WIDE SCREEN, TÄYNNÄ		
TULORESOLUUTIO* ⁴		*	–		

* Tähti (*) ilmaisee, että oletusasetus vaihtelee signaalin mukaan.

*¹ [GAMMAKORJAUS] on käytettävissä, kun [REFERENSSI]-asetukseksi on valittu jokin muu kuin [DICOM SIM.].

*² [NÄYTÖN KOKO] on käytettävissä, kun [REFERENSSI]-asetukseksi on valittu [DICOM SIM.].

*³ Kun [REFERENSSI]-asetuksena on [ESITYS] tai [ERIT. KIRK.], [VÄRILÄMPÖTILA] ei ole käytettävissä.

*⁴ [TULORESOLUUTIO] on käytettävissä, kun tuloliitäntäksi on valittu joko TIETOKONE tai BNC.

5. Näyttövalikon käyttäminen

Valikkokokohde			Oletus	Vaihtoehdot		
SÄÄDÄ	VIDEO	KOHINANTORJUNTA	SATUNN. KOHINANTORJ. OFF	OFF, ALHAINEN, NORM., KORKEA		
			MOSQUITO KOHINANTORJ. OFF	OFF, ALHAINEN, NORM., KORKEA		
			BLOCK KOHINANTORJ. OFF	OFF, ALHAINEN		
		LOMITUKSEN POISTO	NORMAALI	NORMAALI, ELOKUVA, KUVA		
		KONTRASTIN KOROSTUS	TILA VAHVISTUS	AUTO OFF, AUTO, NORMAALI		
		SIGNAALITYYPPI	AUTO	AUTO, RGB, KOMPONENTTI		
		VIDEOTULO	AUTO	AUTO, NORMAALI, OPTIMOITU, YLIVALKOINEN		
	3D-ASETUKSET	ALUSTAA	AUTO	AUTO, OFF(2D), KUVAN PAKKAAMINEN, VIEREKKÄIN(PUOLET), VIEREKKÄIN(TÄYSI), YLÄ- JA ALAOSA, KUVAVAIHTOEHTO, RIVIVAIHTOEHTO		
		V/O KÄÄNNETTY	OFF	OFF, ON		
	OBJEKTIIVIN MUISTI	TALLETUS				
	SIIRRÄ					
	PALAUTA					
NÄYTTÖ	PIP/KUVA KUVAN VIERESSÄ	ALITULO		OFF, HDMI, DisplayPort, BNC, BNC(CV), BNC(Y/C), TIETOKONE, HDBaseT, SLOT		
		TILA	PIP	PIP, KUVA KUVAN VIERESSÄ		
		KUVANVAIHTO	OFF	OFF, ON		
		PIP-ASETUS	ALKUASENTO	YLÄ-VASEN	YLÄ-VASEN, YLÄ-OIKEA, ALA-VASEN, ALA-OIKEA	
			SIJAINTI VAAKASUUNNASSA			
			SIJAINTI PYSTYSUUNNASSA			
		KOKO	NORM.	SUURI, NORM., PIENI		
	REUNUS					
	GEOMETRINEN KORJAUS	KEYSTONE	VAAKA			
			PYSTY			
			KALLISTUS			
			HEITTOSUHDE			
		TYYYNÄÄRISTYMÄ		YLÄ-VASEN, YLÄ, YLÄ-OIKEA, VASEN, OIKEA, ALA-VASEN, ALA, ALA-OIKEA		
		VAAKAKULMA		YLÄ-VASEN, YLÄ, YLÄ-OIKEA, VASEN, OIKEA, ALA-VASEN, ALA, ALA-OIKEA		
		PYSTYKULMA		YLÄ-VASEN, YLÄ, YLÄ-OIKEA, VASEN, OIKEA, ALA-VASEN, ALA, ALA-OIKEA		
		VÄÄRISTYMÄ	YLÄ			
			ALA			
			VASEN			
		OIKEA				
	PC-TYÖKALU	OFF	OFF, 1, 2, 3			
		PALAUTA				
	REUNOJEN HÄIVYTYSTOIMINTO	YLÄ	TILA	OFF	OFF, ON	
				SAÄDIN	ON	OFF, ON
				MERKKI	ON	OFF, ON
				ALUE		
			SIJAINTI			
		ALA		SAÄDIN	ON	OFF, ON
				MERKKI	ON	OFF, ON
				ALUE		
				SIJAINTI		
VASEN			SAÄDIN	ON	OFF, ON	
			MERKKI	ON	OFF, ON	
			ALUE			
			SIJAINTI			
OIKEA			SAÄDIN	ON	OFF, ON	
			MERKKI	ON	OFF, ON	
			ALUE			
			SIJAINTI			
MUSTAN TASO			YLÄ-VASEN			
			YLÄ-KESKUSTA			
			YLÄ-OIKEA			
			KESKUSTA-VASEN			
			KESKUSTA			
			KESKUSTA-OIKEA			
			ALA-VASEN			
		ALA-KESKUSTA				
	ALA-OIKEA					

5. Näyttövalikon käyttäminen

Valikkokohde			Oletus	Vaihtoehdot	
NÄYTTÖ	MONIPROJEKTORIESITYS	VÄRITASAPAINO	TILA	OFF	OFF, ON
			KONTRASTI W		
			KONTRASTI R		
			KONTRASTI G		
			KONTRASTI B		
			KIRKKAUS W		
			KIRKKAUS R		
			KIRKKAUS G		
	KUVA-ASETUS	ZOOM	TILA	OFF	OFF, ZOOM, RUUDUKOINTI
			VAAKA-ZOOMAUS		
			PYSTY-ZOOMAUS		
			SIJAINTI VAAKASUUNNASSA		
			SIJAINTI PYSTYSUUNNASSA		
RUUDUKOINTI	LEVEYS		1 YKSIKKÖ, 2 YKSIKKÖÄ, 3 YKSIKKÖÄ, 4 YKSIKKÖÄ		
	KORKEUS		1 YKSIKKÖ, 2 YKSIKKÖÄ, 3 YKSIKKÖÄ, 4 YKSIKKÖÄ		
	SIJAINTI VAAKASUUNNASSA		1. YKSIKKÖ, 2. YKSIKKÖ, 3. YKSIKKÖ, 4. YKSIKKÖ		
	SIJAINTI PYSTYSUUNNASSA		1. YKSIKKÖ, 2. YKSIKKÖ, 3. YKSIKKÖ, 4. YKSIKKÖ		
ASETUS	VALIKKO	KIELI	ENGLISH	ENGLISH, DEUTSCH, FRANÇAIS, ITALIANO, ESPAÑOL, SVENSKA, 日本語 DANSK, PORTUGUÊS, ČEŠTINA, MAGYAR, POLSKI, NEDERLANDS, SUOMI NORSK, TÜRKÇE, РУССКИЙ, عربي, Ελληνικά, 中文, 한국어 ROMÂNĂ, HRVATSKA, БЪЛГАРСКИ, INDONESIA, हिन्दी, ไทย, ئۇيغۇر, 繁體中文	
		VÄRIN VALINTA	VÄRI	VÄRI, YKSIVÄRINEN	
		TULONÄYTTÖ	ON	OFF, ON	
		VIESTINÄYTTÖ	ON	OFF, ON	
		TUNNUSNÄYTTÖ	ON	OFF, ON	
		3D-VAROITUSVIESTI	ON	OFF, ON	
		NÄYTTÖAIKA	AUTO 45 S	MANUAALINEN, AUTO 5 S, AUTO 15 S, AUTO 45 S	
		ORIENTAATIO	AUTO	AUTO, PÖYTÄ EDESSÄ, KATTO TAKANA, PÖYTÄ TAKANA, KATTO EDESSÄ	
	NÄYTTÖTYYPPI	VAPAA	VAPAA, 4:3 KUVASUHDE, 16:9 KUVASUHDE, 16:10 KUVASUHDE		
	ASENNUS(1)	SEINÄVÄRI	OFF	OFF, MUSTA TAULU, MUSTA TAULU (HARMAA), VAALEANKELTAINEN, VAALEANVIHREÄ, VAALEANSININEN, TAIVAANSININEN, VAALEANPUNAINEN, PINKKI	
		TUULETINTOIMINTO	AUTO	AUTO, KORKEA	
		VALOTILA	VALOTILA	NORMAALI	NORMAALI, EKO1, EKO2
			JATKUVA KIRKKAUS	OFF	OFF, ON
			SÄÄDÄ		20–100%
		REF. VÄRITASAPAINO	KONTRASTI R		
			KONTRASTI G		
			KONTRASTI B		
	KIRKKAUS R				
	KIRKKAUS G				
ASENNUS(2)	SULJINASETUKSET	VIRTA PÄÄLLE, SULJIN	AUKI	AUKI, KIINNI	
		KUVANMYKISTYS, SULJIN	AUKI	AUKI, KIINNI	
		VOIMISTUSAIKA		0–10 s	
		HÄIVYTYSAIKA		0–10 s	
	OBJEKTIIVIN VIITEMUISTI	PROFIILI	1	1, 2	
		TALLETUS			
		SIIRRA			
		PALAUTA			
		LATAA SIGN. PERUST.	OFF	ON, OFF	
	OBJEKTIIVIN KALIBROINTI	PAKOTETTU HILJ.	OFF	ON, OFF	
	OBJEKTIIVIN ASENTO	ALKUPISTE			
TYYPPI			NP39ML		

5. Näyttövalikon käyttäminen

Valikkokohde				Oletus	Vaihtoehdot					
ASETUS	SÄÄDIN	HALLINTATILA	VALIKKOTILA		EDISTYNYT	EDISTYNYT, PERUS				
			EI TALLETA ASETUSARVOJA		OFF	OFF, ON				
			UUSI SALASANA							
		VAHVISTA TUNNUSKOODI								
		OHJELMA-AJASTIN	TYÖKALUT	ASETUKSET	MUOKKAA	OTA KÄYT.	OFF	OFF, ON		
						AKTIIVINEN		OFF, ON		
						PÄIVÄ		SU, MA, TI, KE, TO, PE, LA, MA-PE, MA-LA, PÄIVITTÄIN		
						AIKA				
						TOIMINTO		VIRTA, TULO, VALOTILA		
						EDISTYNEET ASETUKSET				
						VIRTA	OFF	OFF, ON		
						TULO	HDMI	HDMI, DisplayPort, BNC, BNC(CV), BNC(Y/C), TIETOKONE, HDBaseT, SLOT		
						VALOTILA	NORMAALI	NORMAALI, EKO1, EKO2		
						TOISTA	OFF	OFF, ON		
						POISTA YLÖS				
						ALAS				
						TAKAISIN				
		PÄIVÄM. JA KELLON AS.	TYÖKALUT	ASETUKSET	GMT	AIKAVYÖHYKKEEN ASETUS		-12:00, -11:30, -11:00, -10:30, -10:00, -09:30, -09:00, -08:30, -08:00, -07:30, -07:00, -06:30, -06:00, -05:30, -05:00, -04:30, -04:00, -03:30, -03:00, -02:30, -02:00, -01:30, -01:00, -00:30, 00:00, +00:30, +01:00, +01:30, +02:00, +02:30, +03:00, +03:30, +04:00, +04:30, +05:00, +05:30, +06:00, +06:30, +07:00, +07:30, +08:00, +08:30, +09:00, +09:30, +10:00, +10:30, +11:00, +11:30, +12:00, +12:30, +13:00		
						PÄIVÄM. JA KELLON AS.	PÄIVÄYS KK/PP/VVVV			
							AIKA TT:MM			
							VERKKOAIKAPALVELIN	OFF	OFF, ON	
							IP-OSOITE			
							PÄIVITYS			
						KESÄAJAN ASETUKSET		OTA KÄYT.	OFF	OFF, ON
								KUUKAUSI(ALOITUS)		1, 2, 3, 4, 5, 6, 7, 8, 9, 10, 11, 12
								PÄIVÄ(ALOITUS)		ENSIMMÄINEN, TOINEN, KOLMAS, NELJÄS, VIIMEINEN SU, MA, TI, KE, TO, PE, LA
								AIKA(ALOITUS)		
								KUUKAUSI(LOPETUS)		1, 2, 3, 4, 5, 6, 7, 8, 9, 10, 11, 12
								PÄIVÄ(LOPETUS)		ENSIMMÄINEN VIIKKO, TOINEN VIIKKO, KOLMAS VIIKKO, NELJÄS VIIKKO, VIIMEINEN VIIKKO SU, MA, TI, KE, TO, PE, LA
								AIKA(LOPETUS)		
			AIKAERO		+01:00, +00:30, -00:30, -01:00					
		HIIRI					(Huomautus) Ei voida käyttää tälle laitteelle.			
		OHJAUSPANEELIN LUKKO			OFF	OFF, ON				
TURVATOIMINTO			OFF	OFF, ON						
VIESTINTÄNOPEUS			38400bps	4800bps, 9600bps, 19200bps, 38400bps, 115200bps						
KÄYTTÖTUNNUS	KÄYTTÖTUNNUSNUMERO		1	1-254						
	KÄYTTÖTUNNUS		OFF	OFF, ON						
KAUKOSENSORI			ETU/TAKA	ETU/TAKA, ETU, TAKA, HDBase-T						

5. Näyttövalikon käyttäminen

Valikkokohde		Oletus	Vaihtoehdot	
ASETUS	VERKKOASE- TUKSET	LANGALLINEN LÄHIVERKKO	PROFIILIT	POISTA, PROFILI 1, PROFILI 2
			DHCP	OFF, ON
			IP-OSOITE	192.168.0.10
			ALIVERKKOMASKI	255.255.255.0
			YHDYSVÄYLÄ	192.168.0.1
			AUTOMAATTINEN DNS	OFF, ON
			DNS-KONFIGURAATIO	
		LUO UUSI YHTEYS		
		PROJEKTORIN NIMI	PROJEKTORIN NIMI	PX803UL-sarja
		DOMAIN	ISANTANIMI	necpj
			VERKKOTUNNUS	
		POSTIHÄLYTYS	POSTIHÄLYTYS	OFF, ON
			ISANTANIMI	
			VERKKOTUNNUS	
	LÄHETTÄJÄN OSOITE			
	SMTP-PALVELIMEN NIMI			
	VASTAANOTT. OSOITE 1			
	VASTAANOTT. OSOITE 2			
	VASTAANOTT. OSOITE 3			
	VERKKOPALVELU	HTTP- PALVELIN	UUSI SALASANA	
			VAHVISTA TUNNUSKOODI	
		PJLink	UUSI SALASANA	
			VAHVISTA TUNNUSKOODI	
		AMX BEACON		OFF, ON
		CRESTRON	ROOMVIEW	OFF, ON
	CRESTRON CONTROL (OTA KÄYT., OHJAIMEN IP-OSOITE, IP ID)			
	Extron XTP		OFF, ON	
	LÄHDEVAI- TOEHDOT	AUTOMAATTINEN SÄÄTÖ		NORMAALI OFF, NORMAALI, HIENO
		VÄRIJÄRJESTELMÄ	BNC(VIDEO)	AUTO AUTO, NTSC3.58, NTSC4.43, PAL, PAL-M, PAL-N, PAL60, SECAM
			BNC(Y/C)	AUTO AUTO, NTSC3.58, NTSC4.43, PAL, PAL-M, PAL-N, PAL60, SECAM
		OLETUSTULON VALINTA		VIIM. VIIM., AUTO, HDMI, DisplayPort, BNC, BNC(CV), BNC(Y/C), TIETOKONE, HDBaseT, SLOT
	SULJETTU KUVATEKSTI		OFF OFF, KUVATEKSTI1, KUVATEKSTI2, KUVATEKSTI3, KUVATEKSTI4, TEKSTI1, TEKSTI2, TEKSTI3, TEKSTI4	
	VIRTAVALIN- NAT	TAUSTA		SININEN SININEN, MUSTA, LOGO
		VALMIUSTILA		NORMAALI NORMAALI, VERKON VALMIUSTILA
		SUORAKÄYNNISTYS		OFF OFF, ON
		AUTOM. KÄYNN. VALINTA		OFF OFF, HDMI, DisplayPort, TIETOKONE, HDBaseT, SLOT
		AUTOM. SAMMUTUS		1:00 OFF, 0:05, 0:10, 0:15, 0:20, 0:30, 1:00
		VIRRANKATKAISUAJASTIN		OFF OFF, 0:30, 1:00, 2:00, 4:00, 8:00, 12:00, 16:00
		SLOT-VIRTA	PROJEKTORI PÄÄLLÄ	ON OFF, ON
	PROJEKT. VALMIUST.		OTA KÄYT. POISTA, OTA KÄYT.	
	PALAUTA	NYKYINEN SIGNAALI		
		KAIKKI TIEDOT		
		KAIKKI TIEDOT (SISÄLTÄÄ LUETTELO)		

5. Näyttövalikon käyttäminen

Valikkokokohde		Oletus	Vaihtoehdot
TIEDOT	KÄYTTÖAIKA	VALO, KÄYTETTY AIKA	
		CO2 KOKONAISSÄÄSTÖT	
	LÄHDE(1)	TULOLIITÄNTÄ	
		RESOLUUTIO	
		VAAKASUORA TAAJUUS	
		PYSTYSUORA TAAJUUS	
		TAHDISTUSTYYPPI	
		TAHDISTUSPOLARITEETTI	
		SKANNAUSTYYPPI	
		LÄHTEEN NIMI	
	LÄHDE(2)	TIETUEEN NRO	
		SIGNAALITYYPPI	
		VIDEOTYYPPI	
		BITTISYVYYS	
		VIDEOTULO	
		LINKIN NOPEUS	
	LÄHDE(3)	YHTEYSKAISTA	
		3D-FORMAATTI	
		TULOLIITÄNTÄ	
		RESOLUUTIO	
		VAAKASUORA TAAJUUS	
		PYSTYSUORA TAAJUUS	
		TAHDISTUSTYYPPI	
		TAHDISTUSPOLARITEETTI	
	LÄHDE(4)	SKANNAUSTYYPPI	
		LÄHTEEN NIMI	
		TIETUEEN NRO	
		SIGNAALITYYPPI	
		VIDEOTYYPPI	
		BITTISYVYYS	
		VIDEOTULO	
		LINKIN NOPEUS	
	LANGALLINEN LÄHIVERKKO	YHTEYSKAISTA	
		3D-FORMAATTI	
		IP-OSOITE	
	VERSIO(1)	ALIVERKKOMASKI	
		YHDYSVÄYLÄ	
		MAC-OSOITE	
	MUUT	FIRMWARE	
		DATA	
		SUB-CPU	
		PÄIVÄYS AIKA	
		PROJEKTORIN NIMI	
	HDBaseT	MALLINRO	
SARJANUMERO			
KÄYTTÖTUNNUS (kun [KÄYTTÖTUNNUS] on asetettu)			
SIGNAALIN LAATU			
	KÄYTTÖTILA		
	LINKIN TILA		
	HDMI-TILA		

4 Valikkojen kuvaukset ja toiminnot [TULO]



HDMI

Heijastaa videon laitteesta, joka on kytketty HDMI IN -liitäntään.

DisplayPort

Heijastaa videon laitteesta, joka on kytketty Display Port IN -liitäntään.

BNC

Heijastaa videon laitteesta, joka on kytketty videotuloliitäntään.
(Heijastaa analogisen RGB-signaalin tai komponenttsignaalin.)

BNC(CV)

Heijastaa videon laitteesta, joka on kytketty BNC (CV) -videotuloliitäntään.
(Heijastaa komposiittivideosignaalin.)

BNC(Y/C)

Heijastaa videon laitteesta, joka on kytketty BNC (Y/C) -videotuloliitäntään.
(Heijastaa S-video-signaalin.)

TIETOKONE

Heijastaa videon laitteesta, joka on kytketty COMPUTER IN -liitäntään.
(Heijastaa analogisen RGB-signaalin tai komponenttsignaalin.)

HDBaseT

HDBaseT- tai LANGALLINEN LÄHIVERKKO -signaalin heijastus.

SLOT

Heijastaa SLOT-paikkaan asennetun lisäliitäntäkortin (myydään erikseen) kuvan.

TIETUELUETTELO

Näyttää signaaliluettelon. Katso lisätietoja seuraavilta sivuilta.

TESTIKUVA

Sulkee valikon ja vaihtaa testikuvanäytön näkyviin.
Valitse kuva ◀▶-painikkeilla.

Tietueluettelon käyttäminen

Jos signaalin lähteeseen tehdään muutoksia, muutokset tallentuvat automaattisesti tietueluettelon. Tietueluettelon tallennetut signaalit (niiden säätöarvot) voidaan tarvittaessa ladata tietueluettelosta.

Tietueluettelon voidaan tallentaa enintään 100 mallia. Kun tietueluettelon on tallennettu 100 mallia, näkyviin tulee virheviesti eikä luettelon voi enää tallentaa tietoja. Poista silloin signaaleja (säätöarvoja), joita ei enää tarvita.

Tietueluettelon näyttäminen

1. Paina VALIKKO-painiketta.

Valikko tulee esiin.

2. Valitse [TULO] painamalla ◀- tai ▶-painiketta.

TULO-luettelo tulee esiin.



3. Valitse [TIETUELUETTELO] painikkeella ◀, ▶, ▲ tai ▼, ja paina ENTER-painiketta.

TIETUELUETTELO-ikkuna tulee esiin.

Jos TIETUELUETTELO-ikkuna ei tule esiin, vaihda valikoksi [EDISTYNYT].

Jos haluat vaihtaa [PERUS]-valikosta [EDISTYNYT]-valikkoon tai päinvastoin, valitse [ASETUS] → [SÄÄDIN] → [TYÖKALUT] → [HALLINTATILA] → [VALIKKOTILA]. (→ sivu 119)



Parhailaan heijastettavan signaalin tallentaminen tietuetteloon [TALLETUS]

1. Valitse jokin numero painamalla ▲- tai ▼-painiketta.
2. Valitse [TALLETUS] painamalla ◀- tai ▶-painiketta, ja paina sitten ENTER-painiketta.



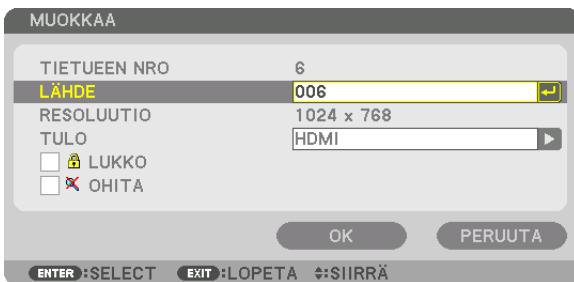
Signaalin valitseminen tietuettelosta [LATAA]

Valitse signaali painamalla ▲- tai ▼-painiketta, ja paina sitten ENTER-painiketta.

Tietuettelolon signaalin muokkaaminen [MUOKKAA]

1. Valitse muokattava signaali painamalla ▲- tai ▼-painiketta.
2. Valitse [MUOKKAA] painamalla ◀-, ▶-, ▲- tai ▼-painiketta, ja paina ENTER-painiketta.

Muokkausikkuna tulee näkyviin.



LÄHTEEN NIMI	Anna signaalin nimi. Voit käyttää enintään 18 aakkosnumeerista merkkiä.
TULO	Sisäänmenoliitäntää voidaan muuttaa. Käytävissä olevat vaihtoehdot ovat HDMI/Display-Port/BNC/BNC (CV)/BNC (Y/C)/Tietokone/HDBaseT/SLOT.
LUKKO	Jos valitset tämän, valittua signaalia ei voi poistaa [POISTA KAIKKI] -komennolla. LUKKO-toiminnon käyttöönoton jälkeen tehtyjä muutoksia ei voi tallentaa.
OHITA	Jos valitset tämän, automaattinen haku ohittaa valitun signaalin.

3. Määritä edellä mainitut kohteet, valitse [OK] ja paina ENTER-painiketta.

HUOMAUTUS: Tuloliitäntäksi ei voi vaihtaa parhailaan heijastettavaa signaalia.

Signaalin poistaminen tietueluettelosta [LEIKKAA]

1. Valitse poistettava signaali painamalla ▲- tai ▼-painiketta.
2. Valitse [LEIKKAA] painamalla ◀-, ▶-, ▲- tai ▼-painiketta, ja paina ENTER-painiketta.

Signaali poistetaan tietueluettelosta, ja poistettu signaali tulee näkyviin tietueluettelon alareunassa näkyvälle leikepöydälle.

HUOMAUTUS:

- Parhailaan heijastettavaa signaalia ei voi poistaa.
 - Jos lukittu signaali valitaan, se näkyy harmaana, mikä osoittaa, ettei se ole käytettävissä.
-

VIHJE:

- Leikepöydällä olevat tiedot voi siirtää tietueluetteloon.
- Leikepöydällä olevat tiedot eivät katoa, kun tietueluettelo suljetaan.

Tietueluettelon signaalin kopioiminen ja liittäminen [KOPIOI]/[LIITÄ]

1. Valitse kopioitava signaali painamalla ▲- tai ▼-painiketta.
2. Valitse [KOPIOI] painamalla ◀-, ▶-, ▲- tai ▼-painiketta, ja paina ENTER-painiketta.

Kopioitu signaali tulee näkyviin tietueluettelon alareunassa näkyvälle leikepöydälle.

3. Siirry luetteloon painamalla ◀- tai ▶-painiketta.
4. Valitse signaali painamalla ▲- tai ▼-painiketta.
5. Valitse [LIITÄ] painamalla ◀-, ▶-, ▲- tai ▼-painiketta, ja paina ENTER-painiketta.

Leikepöydän tiedot liitetään signaaliin.

Kaikkien signaalien poistaminen tietueluettelosta [POISTA KAIKKI]

1. Valitse [POISTA KAIKKI] painamalla ◀-, ▶-, ▲- tai ▼-painiketta, ja paina ENTER-painiketta.
Vahvistusviesti tulee näkyviin.
2. Valitse [KYLLÄ] painamalla ◀- tai ▶-painiketta, ja paina ENTER-painiketta.

HUOMAUTUS: Lukittua signaalia ei voi poistaa.

5 Valikkojen kuvaukset ja toiminnot [SÄÄDÄ]

[KUVA]



[TILA]

Tällä toiminnolla voit määrittää, miten kunkin tulon [ESIASETA]-kohdan [YKSITYISKOHTA-ASET.] tallennetaan.

STANDARDI Tallentaa kunkin [ESIASETA]-kohdan asetukset (Esiasetus 1–8)

AMMATTILAIS Tallentaa kaikki asetukset kohdassa [KUVA] jokaiselle tulolähteelle.

HUOMAUTUS:

- Kun [TESTIKUVA] on näkyvässä, kohtaa [TILA] ei voi valita.

[ESIASETA]

Tämän toiminnon avulla voit optimoida heijastamasi kuvan asetukset.

Voit säätää neutraalin sävyn keltaiselle, syaanille ja magentalle.

Laitteessa on kahdeksan eri tehdasasetusta, jotka on optimoitu erilaisia kuvatyyppejä varten. Voit myös käyttää [YKSITYISKOHTA-ASET.]-toimintoa, jos haluat itse säätää kutakin gammaa tai väriä.

Voit tallentaa omat asetukseksi kohteisiin [ESIASETA 1]–[ESIASETA 8].

ERIT. KIRK. Suositellaan käytettäväksi kirkaassa valaistuksessa.

ESITYS Suositellaan PowerPoint-tiedostojen esittämiseen.

VIDEO Suositellaan tavallisten televisio-ohjelmien katseluun.

ELOKUVA Suositellaan elokuvien katseluun.

GRAFIikka Suositellaan grafiikoiden katseluun.

sRGB Normaalit väriarvot.

DICOM SIM. Suositellaan DICOM-simulaatioihin.

REUNOJEN HÄIVYTYSTOIMINTO Suositellaan reunojen häivyttämiseen.

HUOMAUTUS:

- [DICOM SIM.] -toiminto on tarkoitettu vain harjoitteluun/viitteeksi, eikä sen perusteella tule tehdä varsinaisia diagnooseja.
- DICOM on lyhenne sanoista Digital Imaging and Communications in Medicine. Kyseessä on standardi, jonka ovat kehittäneet American College of Radiology (ACR) ja National Electrical Manufacturers Association (NEMA). Standardilla määritellään, miten digitaalisia kuvatietoja voidaan siirtää järjestelmästä toiseen.
- Tulosignaalista riippuen säädöt eivät välttämättä toimi.

[YKSITYISKOHTA-ASET.]



[YLEISTÄ]

Mukautettujen asetusten tallentaminen [REFERENSSI]

Tämän toiminnon avulla voit tallentaa mukauttamasi asetukset kohteisiin [ESIASETA 1]–[ESIASETA 8].

Valitse ensin [REFERENSSI]-valikosta jokin esiasetettu perustila, ja säädä sitten [GAMMAKORJAUS]- ja [VÄRILÄMPÖTILA]-asetuksia.

- ERIT. KIRK.....Suositellaan käytettäväksi kirkkaassa valaistuksessa.
- ESITYSSuositellaan PowerPoint-tiedostojen esittämiseen.
- VIDEOSuositellaan tavallisten televisio-ohjelmien katseluun.
- ELOKUVA.....Suositellaan elokuvien katseluun.
- GRAFIikkaSuositellaan grafiikoiden katseluun.
- sRGBNormaalit väriarvot.
- DICOM SIM.Suositellaan DICOM-simulaatioihin.
- REUNOJEN HÄIVYTYSTOIMINTO....Suositellaan reunojen häivyttämiseen.

Gammakorjaustilan valitseminen [GAMMAKORJAUS]

Jokainen tila kohdassa [VALITSE] korjaa heijastetun kuvan värisävyä, ja niitä suositellaan käytettäväksi seuraavasti:

- DYNAAMINEN.....Luo suurikontrastisen kuvan.
- LUONNOLLINEN.....Toistaa kuvan luonnollisesti.
- MUST.YKSIT.KOHD.....Korostaa kuvan tummien alueiden yksityiskohtia.

Kohdassa [REFERENSSI] se säätää korjatun arvon heijastetulle kuvalle. Suurempi arvo merkitsee syvempää korjausta.

HUOMAUTUS: tämä toiminto ei ole käytettävissä, kun kohdan [YKSITYISKOHTA-ASET.] asetuksena on [DICOM SIM.].

DICOM SIM -toiminnon näytön koon valitseminen [NÄYTÖN KOKO]

Tämä toiminto suorittaa gammakorjauksen näytön koon mukaisesti.

- SUURI..... Kun näytön koko on 150"
- NORM..... Kun näytön koko on 100"
- PIENI Kun näytön koko on 50"

HUOMAUTUS:

- Tämä toiminto on käytettävissä vain, kun kohdan [YKSITYISKOHTA-ASET.] asetuksena on [DICOM SIM.].
- Korjausarvo vaihtelee heijastetusta kuvasta riippuen.

Väriämpötilan säätäminen [VÄRILÄMPÖTILA]

Tämän toiminnon avulla voit säätää väriämpötilan mieleiseksesi.

Arvon voi valita väliiltä 5 000 K ja 10 500 K 500 K:n tarkkuudella.

HUOMAUTUS:

- Kun kohdan [REFERENSSI] asetuksena on [ERIT. KIRK.], tämä toiminto ei ole käytettävissä.
- Kun [REFERENSSI]-asetuksena on [ESITYS], [VÄRILÄMPÖTILA]-asetuksen valittavissa oleva alue on 3 tasoa, 0, 1 ja 3.

Kirkkauden ja kontrastin säätäminen [DYNAAMINEN KONTRASTI]

Jos [ON] on valittu, ihanteellisin kontrastisuhde valitaan kuvan mukaan.

HUOMAUTUS:

- Olosuhteista riippuen projektorin asetuksia, kuten [DYNAAMINEN KONTRASTI], ei välttämättä voi valita.

[Brilliant Color]

Valitsee valkoisen värin kirkkauden.

Kun valittu asetus on välillä [NORM.] ja [KORKEA], valkoisen värin kirkkautta lisätään.

HUOMAUTUS:

- Jos [ERIT. KIRK.] tai [ESITYS] on valittu kohdassa [REFERENSSI], [BrilliantColor]-asetusta ei voi muuttaa.

Väritasapainon säätäminen [VÄRITASAPAINO]

Tällä toiminnolla voit säätää väritasapainoa. Näytön valkoisen tasoa säädetään kunkin värin (RGB) kontrastia säätämällä; näytön mustan tasoa säädetään kunkin värin (RGB) kirkkautta muuttamalla.

[VÄRINKORJAILU]

Korjaa kaikkien signaalien värit.

Säätää punaisen, vihreän, sinisen, keltaisen, magentan ja syaanin värin sävyjä.

PUNAINEN	SÄVY	+ -suunta	Magentan suunta
		-suunta	Keltainen suunta
	VÄRIKYLÄI-SYYS	+ -suunta	Värikäs
		-suunta	Heikko
VIHREÄ	SÄVY	+ -suunta	Keltainen suunta
		-suunta	Syaanin suunta
	VÄRIKYLÄI-SYYS	+ -suunta	Värikäs
		-suunta	Heikko
SININEN	SÄVY	+ -suunta	Syaanin suunta
		-suunta	Magentan suunta
	VÄRIKYLÄI-SYYS	+ -suunta	Värikäs
		-suunta	Heikko
KELTAINEN	SÄVY	+ -suunta	Punainen suunta
		-suunta	Vihreä suunta
	VÄRIKYLÄI-SYYS	+ -suunta	Värikäs
		-suunta	Heikko

MAGENTA	SÄVY	+ -suunta	Sininen suunta
		- -suunta	Punainen suunta
	VÄRIKYLLÄI-SYYS	+ -suunta	Värikäs
		- -suunta	Heikko
SYAANI	SÄVY	+ -suunta	Vihreä suunta
		- -suunta	Sininen suunta
	VÄRIKYLLÄI-SYYS	+ -suunta	Värikäs
		- -suunta	Heikko

[KONTRASTI]

Säätää kuvan intensiteettiä tulosignaalin mukaisesti.

[KIRKKAUS]

Säätää kirkkautta tai mustan rasteritiheyttä.

[TERÄVYYS]

Säätää kuvan yksityiskohtaisuutta.

[VÄRI]

Lisää tai vähentää värikylläisyyttä.

[SÄVY]

Muuttaa väritasoa +/- vihreästä +/- siniseksi. Punaista tasoa käytetään vertailutasona.

Tulosignaali	KONTRASTI	KIRKKAUS	TERÄVYYS	VÄRI	SÄVY
"COMPUTER/DisplayPort/HDMI/HDBaseT"-liitännän RGB-järjestelmä	Kyllä	Kyllä	Kyllä	Ei	Ei
"COMPUTER/DisplayPort/HDMI/HDBaseT"-liitännän KOMPONENTTI-järjestelmä	Kyllä	Kyllä	Kyllä	Kyllä	Kyllä
Komposiittivideo/S-Video	Kyllä	Kyllä	Kyllä	Kyllä	Kyllä

Kyllä = säädettävissä, Ei = ei säädettävissä

HUOMAUTUS:

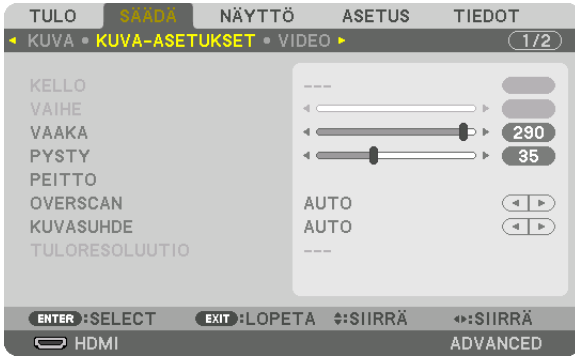
- Kun [TESTIKUVA] on näkyvässä, kohtia [KONTRASTI], [KIRKKAUS], [TERÄVYYS], [VÄRI] ja [SÄVY] ei voi säätää.

[PALAUTA]

Kohdan [KUVA] säädöt ja asetukset palautetaan tehdasasetuksiin lukuun ottamatta esiasetusnumeroita ja [ESIASETA]-näytön [REFERENSSI]-asetuksia.

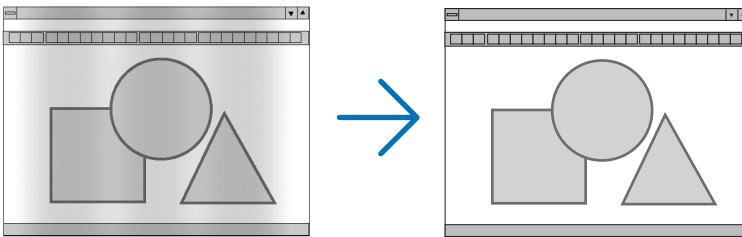
Sellaisia [ESIASETA]-näytön [YKSITYISKOHTA-ASET.]-asetuksia, jotka eivät ole parhaillaan valittuina, ei palauteta.

[KUVA-ASETUKSET]



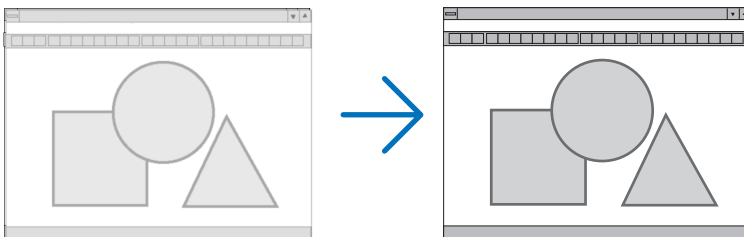
Kellon ja vaiheen säätäminen [KELLO/VAIHE]

Tällä voit säätää KELLO- ja VAIHE-asetuksia manuaalisesti.



KELLO..... Tämän toiminnon avulla voit hienosäätää tietokoneen kuvaa tai poistaa kuvassa mahdollisesti näkyviä pystyraitoja. Tämä toiminto säätää kellotaajuuksia, joilla voidaan poistaa kuvassa näkyviä pystyraitoja.

Tämä säätö voi olla tarpeen, kun tietokone kytketään laitteeseen ensimmäisen kerran.



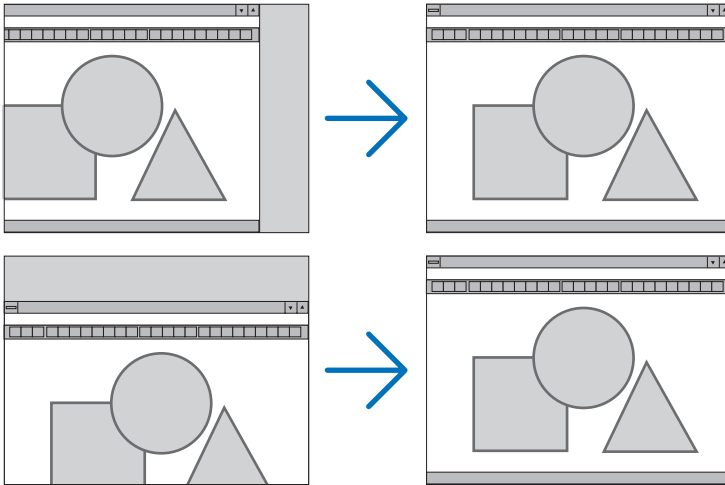
VAIHE Tällä toiminnolla voit säätää kellovaihetta tai vähentää videon kohinaa, kuvapisteen häiriötä tai ylikuulumista. (Tämä on tarpeen, jos osa kuvasta näyttää häilyvältä.)

Käytä [VAIHE]-toimintoa vasta sitten, kun [KELLO]-asetukset on säädetty.

HUOMAUTUS: [KELLO]- ja [VAIHE]-toimintoja voi käyttää vain RGB-signaalien kanssa.

Kuvan siirtäminen vaak- ja pystysuunnassa [VAAKA/PYSTY]

Säätää kuvan vaak- ja pystysuuntaista sijaintia.

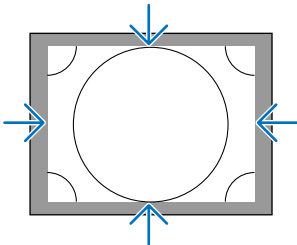


- Kuva saattaa vääristyä [KELLO]- ja [VAIHE]-asetusten säätämisen aikana. Kyseessä ei ole toimintahäiriö.
- Käytössä olevan signaalin [KELLO]-, [VAIHE]-, [VAAKA]- ja [PYSTY]-asetukset tallennetaan muistiin. Kun signaali seuraavan kerran heijastetaan samalla resoluutiolla sekä vaak- ja pystysuunnilla, tallennetut asetukset otetaan jälleen käyttöön.

Jos haluat poistaa muistiin tallennetut asetukset, valitse valikosta [PALAUTA] → [NYKYINEN SIGNAALI] ja palauta asetukset.

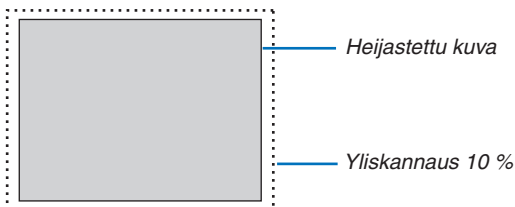
[PEITTO]

Säätää tulosignaalin näyttöalueen (peitto) ylä- ja alareunaa sekä oikeaa ja vasenta reunaa.



Overscan-prosentin valitseminen [OVERSCAN]

Valitse signaalin overscan-prosentti (automaattinen, 0 %, 5 % tai 10 %).



HUOMAUTUS:

- [OVERSCAN] ei ole käytettävissä:
- kun [KUVASUHDE]-asetuksena on [NATIVE].

Kuvasuhteen valitseminen [KUVASUHDE]

Tällä toiminnolla voit valita näytön kuvasuhteen (pystysuunta:vaakasuunta).

Valitse näyttötyyppi (4:3-kuvasuhte, 16:9-kuvasuhte tai 16:10-kuvasuhte) kohdasta [ASENNUS(1)] ennen kuvasuhteen asetusta. (→ sivu 115)

Projektori tunnistaa tulosignaalin automaattisesti ja valitsee siihen parhaiten sopivan kuvasuhteen.

Tietokoneen signaali



Komponentti-/video-/S-videosignaalit

Kun näyttötyyppi on 4:3



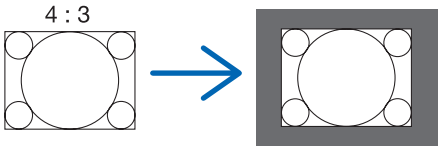
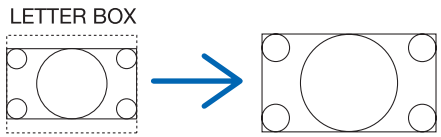
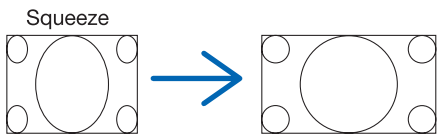

Kun näyttötyyppi on 16:9 tai 16:10



	Resoluutio	Kuvasuhte
VGA	640 × 480	4:3
SVGA	800 × 600	4:3
XGA	1 024 × 768	4:3
WXGA	1 280 × 768	15:9
WXGA	1 280 × 800	16:10
HD(FWXGA)	1 366 × 768	noin 16:9
WXGA+	1 440 × 900	16:10
SXGA	1 280 × 1 024	5:4
SXGA+	1 400 × 1 050	4:3
WXGA++	1 600 × 900	16:9
UXGA	1 600 × 1 200	4:3
WSXGA+	1 680 × 1 050	16:10
FHD(1080P)	1 920 × 1 080	16:9
WUXGA	1 920 × 1 200	16:10
WQXGA	2 560 × 1 600	16:10

Vaihtoehdot	Toiminto
AUTO	Projektori tunnistaa tulosignaalin automaattisesti ja heijastaa kuvan oikeassa kuvasuhteessa. Projektori saattaa määrittää kuvasuhteen väärin signaalista riippuen. Jos näin käy, valitse oikea kuvasuhte seuraavista vaihtoehdoista.
4:3	Kuva näytetään kuvasuhteella 4:3.
5:4	Kuva näytetään kuvasuhteella 5:4
16:9	Kuva näytetään kuvasuhteella 16:9
15:9	Kuva näytetään kuvasuhteella 15:9
16:10	Kuva näytetään kuvasuhteella 16:10

5. Näyttövalikon käyttäminen

Vaihtoehdot	Toiminto
NATIVE	<p>Projektorin heijastaa nykyisen kuvan alkuperäisellä resoluutiolla, kun tietokoneesta tulevan signaalin resoluutio on pienempi tai suurempi kuin projektorin natiiviresoluutio. (→ sivu 3) Jos tietokoneesta tulevan signaalin resoluutio on suurempi kuin projektorin natiiviresoluutio, kuvan keskiosa tulee näkyviin.</p> 
LETTER BOX	<p>Letterbox-signaalin (16:9) kuvaa venytetään yhtäläisesti pysty- ja vaakasuunnissa, jotta kuva sopii näyttöön.</p> 
WIDE SCREEN	<p>Squeeze-signaalin (16:9) kuvaa venytetään vasemmalle ja oikealle suhteessa 16:9.</p> 
ZOOM	<p>Squeeze-signaalin (16:9) kuvaa venytetään vasemmalle ja oikealle suhteessa 4:3. Osa heijastettavan kuvan vasemmasta ja oikeasta reunasta rajataan pois näkyvistä.</p> 
TÄYNNÄ	Heijastus koko näytölle.

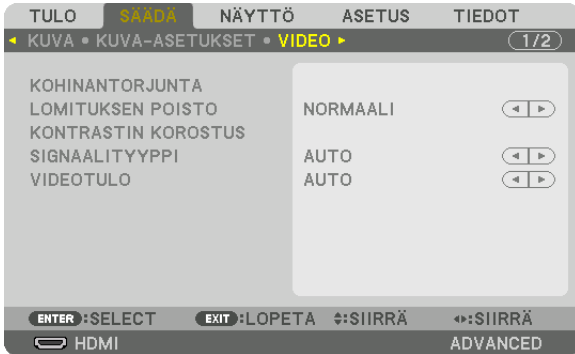
VIHJE:

- Voit säätää kuvan sijaintia pystysuunnassa [SIJAINTI]-toiminnolla, kun kuvasuhteeksi on valittu [16:9], [15:9] tai [16:10].
- Termillä "letterbox" viitataan kuvaan, joka on vaakasuunnassa leveämpi kuin videolähteiden vakiokuvasuhde 4:3. Letterbox-signaalin kuvasuhde on elokuvissa käytettävä vista-koon "1,85:1" tai cinemascope-koon "2,35:1".
- Termi "squeeze" viittaa pakattuun kuvaan, jonka kuvasuhde on muutettu 16:9-suhteesta 4:3-suhteeseen.

[TULORESOLUUTIO]

Resoluutio määräytyy automaattisesti, kun tietokoneen videotuloliitännän tai BNC-videotuloliitännän tulosignaalin resoluutiota ei pystytä tunnistamaan.

[VIDEO]



Kohinantorjunnan käyttäminen [KOHINANTORJUNTA]

Videokuva heijastettaessa voit käyttää [KOHINANTORJUNTA]-toimintoa vähentääksesi kuvan kohinaa (karkeus ja vääristymät). Tässä laitteessa on kolme erityyppistä kohinantorjuntatoimintoa. Valitse toiminto häiriötyypin mukaan. Kohinan määrästä riippuen kohinantorjunnan asetukseksi voidaan valita [OFF], [ALHAINEN], [NORM.] tai [KORKEA]. [KOHINANTORJUNTA] voidaan valita SDTV- ja HDTV-signaalille ja komponenttisignaalityylille.

SATUNN. KOHINANTORJ..... Vähentää kuvan satunnaista välkyntää.

MOSQUITO KOHINANTORJ..... Vähentää ääriiviivakohinaa, jota näkyy kuvan reunoilla Blu-ray-toiston aikana.

BLOCK KOHINANTORJ..... Vähentää palikoitumista tai mosaikkikuvia, kun asetuksena on ON.

Lomitetusta progressiiviseksi muuntamistavan valitseminen [LOMITUKSEN POISTO]

Tällä toiminnolla voit valita prosessin, jolla lomitettu videosaigonaali muunnetaan progressiiviseksi.

NORMAALI Erottaa automaattisesti liikkuvan kuvan liikkumattomasta kuvasta erillisen kuvan luomiseksi. Valitse [ELO-KUVA], jos havaitset selvää värinää tai kohinaa.

ELOKUVA..... Valitse liikkuvaa kuvaa heijastettaessa. Tämä sopii signaaleille, joissa on paljon värinää tai kohinaa.

KUVA Valitse liikkumattomia kuvia heijastettaessa. Video välkkyi, kun liikkuvaa kuvaa heijastetaan.

HUOMAUTUS: tätä toimintoa ei voi käyttää RGB-signaalien kanssa.

[KONTRASTIN KOROSTUS]

Käyttämällä ihmissilmän ominaisuuksia saavutetaan kuvanlaatu tarkalla kontrastilla ja resoluutiolla.

OFF Suite vision -toiminto on pois päältä.

AUTO Kontrastia ja kuvanlaatua parannetaan automaattisesti käyttämällä suite vision -toimintoa.

NORMAL..... Säädä vahvistusta manuaalisesti.

[SIGNAALITYYPPI]

RGB- ja komponenttignaalien valinta. Normaalisti asetuksena on [AUTO]. Vaihda asetusta, jos kuvan värit näyttävät luonnottomilta.

AUTO Erottaa automaattisesti RGB- ja komponenttignaalit.

RGB Valitsee RGB-tulon.

KOMPONENTTI..... Valitsee komponenttignaalitulon.

[VIDEOTULO]

Videosignaalin tason valinta, kun ulkoinen laite liitetään projektorin HDMI IN -liitäntään, DisplayPort-tuloliitäntään tai HDBaseT-tuloliitäntään.

AUTO Videotulo vaihtuu automaattisesti signaalia lähettävän laitteen antamien tietojen perusteella.

Tämä asetus ei ehkä toimi oikein kaikkien kytkettyjen laitteiden kanssa. Vaihda silloin valikosta asetukseksi "NORMAALI" tai "OPTIMOITU" ja näytä optimaalisella asetuksella.

NORMAALI Tämä asetus poistaa optimoidun tilan käytöstä.

OPTIMOITU Tämä asetus parantaa kuvan kontrastia korostamalla vaaleiden ja tummien alueiden dynamiikkaa.

YLIVALKOINEN Videon kontrasti paranee, ja tummat alueet näyttävät dynaamisemmilta.

[3D-ASETUKSET]



Katso tietoa toiminnon käyttämisestä kohdasta ”3-9 3D-videoiden heijastaminen” (→ sivu 48).

ALUSTAA

Valitse 3D-videon formaatti (tallennus-/lähetysmuoto). Valitse sovittaaksesi 3D-lähetyksen ja 3D-median yhteen. Tavallisesti [AUTO] on valittuna. Valitse 3D-tulosignaalin formaatti, kun formaatin 3D-tunnistussignaalia ei voida tunnistaa.

V/O KÄÄNNETTY

Käännä vasemman ja oikean puolen videoiden näyttöjärjestys.

Valitse [ON], jos tunnet olosi epämukavaksi 3D-toistossa, kun [OFF] on valittuna.

Objektiivin muistitoiminnon käyttäminen [OBJEKTIIVIN MUISTI]



Tämän toiminnon avulla voidaan tallentaa kullekin tulosignaaliille projektorin OBJEKTIIVINSIIRTO-, ZOOM- ja TARKENNUS-painikkeilla säädetyt arvot. Säätöarvoja voidaan käyttää valitulle signaalille. Tällöin objektiivinsiirtoa, tarkennusta ja zoomausta ei tarvitse säätää silloin, kun lähdettä valitaan.

TALLETUS..... Tallentaa nykyiset säätöarvot muistiin kullekin tulosignaaliille.

SIIRRÄ..... Ottaa nykyisen signaalin säätöarvot käyttöön.

PALAUTA Palauttaa säätöarvot edelliseen tilaan.

HUOMAUTUS:

- Objektiivin muistiin tallennetut säätöarvot rekisteröityvät automaattisesti tietueluetteloon. Nämä objektiivin muistissa olevat säätöarvot voidaan hakea tietueluettelosta. (→ sivu 87)
Huomaa, että kun [LEIKKAA] tai [POISTA KAIKKI] suoritetaan tietueluettelossa, sekä objektiivin muistin säädöt että lähteen säädöt poistetaan. Tämä poisto ei vaikuta, ennen kuin muut säädöt otetaan käyttöön.
- Kun haluat tallentaa objektiivinsiirron, zoomauksen ja tarkennuksen säädöt yhteisiksi kaikille tulosignaaleille, talleta ne objektiivin viitemuistiin.

Säätöarvojen tallentaminen kohtaan [OBJEKTIIVIN MUISTI]:

1. Heijasta projektoriin liitetyn laitteen signaali, jota haluat säätää.

2. Säädä heijastettavan kuvan sijaintia, kokoa ja tarkennusta LENS SHIFT/HOME POSITION-, ZOOM +/- ja FOCUS +/- -painikkeilla.

- Voit suorittaa säädöt myös kaukosäätimellä. Katso kohta "Kuvan koon ja sijainnin säätäminen" sivulta 22.
- Pieniä säätöjä, joita voi tehdä siirtämällä projektoria tai säätämällä säätöjalkoja, ei voi tallentaa kohtaan [OBJEKTIIVIN MUISTI].

3. Siirrä kursori kohtaan [TALLETUS], ja paina ENTER.



4. Siirrä kursori kohtaan [KYLÄ], ja paina ENTER.

Säädettyjen arvojen hakeminen kohdasta [OBJEKTIIVIN MUISTI]:

1. Valitse valikosta [SÄÄDÄ] → [OBJEKTIIVIN MUISTI] → [SIIRRÄ], ja paina ENTER-painiketta.



Vahvistusnäyttö tulee esiin.

2. Valitse [KYLLÄ] painamalla ◀-painiketta, ja paina sitten ENTER-painiketta.

Objektiivsi siirtyy heijastuksen aikana, jos tulosignaali on tallennettu säätöarvot. Jos ei ole, objektiivsi siirtyy niiden säätöarvojen perusteella, jotka on tallennettu valittuun [PROFIILI]-numeroon kohdassa [OBJEKTIIVIN VIITEMUISTI].

Kun haluat ottaa säätöarvot automaattisesti käyttöön lähteen valinnan yhteydessä:

1. Valitse valikosta [ASETUS] → [ASENNUS(2)] → [OBJEKTIIVIN VIITEMUISTI] → [LATAA SIGN. PERUST.], ja paina ENTER-painiketta.



2. Valitse [ON] painamalla ▼-painiketta, ja paina sitten ENTER-painiketta.

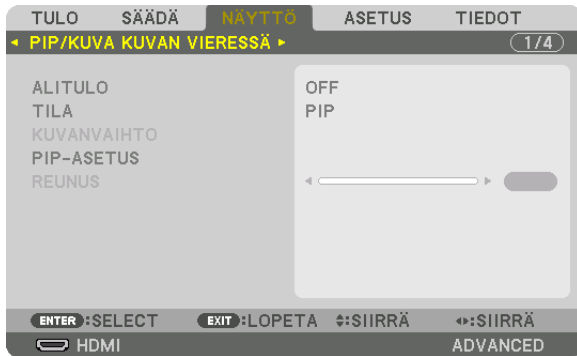
Tämä siirtää objektiivin automaattisesti säätöarvojen mukaiseen asentoon lähteen valintahetkellä.



HUOMAUTUS:

- Objektiivin muistitoiminto ei välttämättä heijasta kuvaa täysin kohdistettuna (objektiivien erojen takia), kun projektoriin tallennettuja arvoja käytetään. Kun objektiivin muistitoiminnolla tallennetut säätöarvot on haettu ja otettu käyttöön, hienosäädä objektiivinsiirtoa, zoomausta ja tarkennusta saavuttaaksesi parhaan mahdollisen kuvan.

6 Valikkojen kuvaukset ja toiminnot [NÄYTTÖ] [PIP/KUVA KUVAN VIERESSÄ]



ALITULO

Valitse alanäytössä näytettävä tulosignaali.

Katso lisätietoja toiminnosta kohdasta "4-2 Kahden kuvan näyttäminen samanaikaisesti" (→ sivu 68).

TILA

Valitse joko PIP tai KUVA KUVAN VIERESSÄ, kun vaihdat 2 ruudun näyttöön.

KUVANVAIHTO

Päänäytön ja alanäytön videot vaihdetaan.

Katso lisätietoja kohdasta "4-2 Kahden kuvan näyttäminen samanaikaisesti" (→ sivu 70).

PIP-ASETUS

Valitse PIP-näytön sijainti, sijainnin säätö ja alanäytön koko.

ALKUASENTO Valitse alanäytön sijainti PIP-näyttöön vaihdettaessa.

SIJAINTI VAAKASUUNNASSA

..... Säädä alanäytön sijaintia vaakasuunnassa. Vastaavat kulmat toimivat referenssipisteinä.

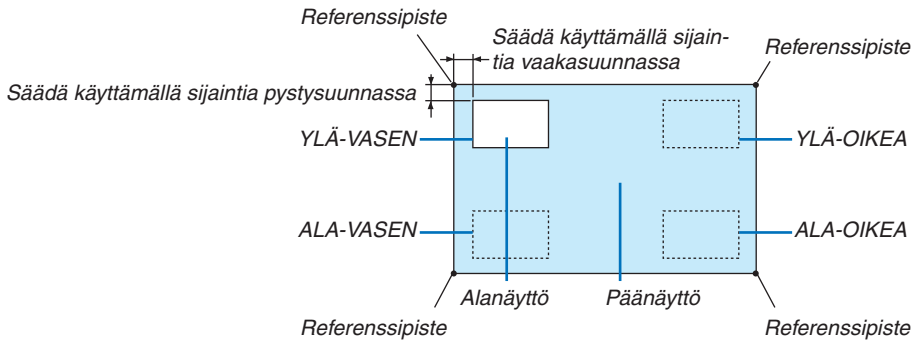
SIJAINTI PYSTYSUUNNASSA

..... Säädä alanäytön sijaintia pystysuunnassa. Vastaavat kulmat toimivat referenssipisteinä.

KOKO Valitse alanäytön koko.

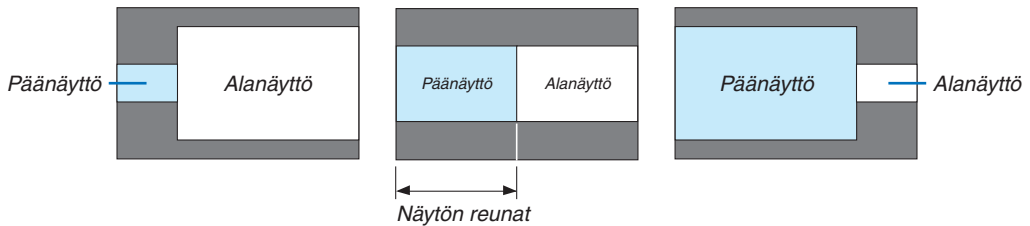
VIHJE:

Sijainti vaakasuunnassa ja sijainti pystysuunnassa määritetään etäisyytenä referenssipisteisiin. Esimerkiksi kun YLÄ-VASEN-asetusta säädetään, sijainti näytetään samalla etäisyydellä kuin muista aloituspisteistä näytettäisiin. Suurin etäisyys on puolet projektorin resoluutiosta.



REUNUS

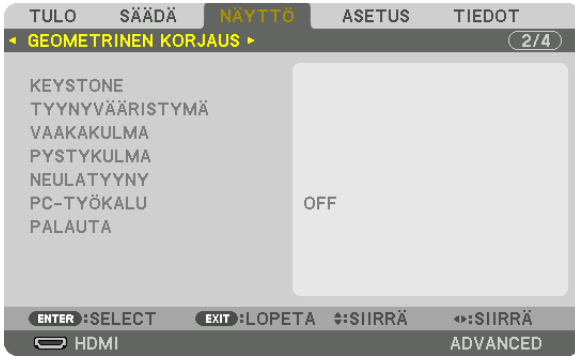
Valitse [KUVA KUVAN VIERESSÄ]- näytön päänäytön ja alanäytön raja.



VIHJE:

- Projektorissa on valittavissa 6 vaihetta.

[GEOMETRINEN KORJAUS]

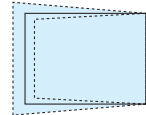


KEYSTONE

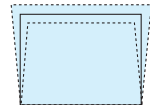
Avaa trapetsikorjausnäyttö, ja säädä heijastetun kuvan trapetsivääristymää.

Avaa [KEYSTONE]-näyttö valitsemalla näyttövalikosta → [NÄYTTÖ] → [GEOMETRINEN KORJAUS] → [KEYSTONE]. [GEOMETRINEN KORJAUS] -näytön voi avata myös painamalla kaukosäätimen 3D REFORM -painiketta.

VAAKA Säädöt, joita tarvitaan, kun kuva heijastetaan vinosti.



PYSTY Säädöt, joita tarvitaan, kun kuva heijastetaan ylä- tai alasuunnasta.



KALLISTUS Säätää vääristymää, kun trapetsikorjaus tehdään silloin, kun näyttöä on liikutettu pystysuunnassa käyttämällä objektiivinsiirtoa.

HEITTOSUHDE Säätö riippuu käytössä olevan valinnaisen objektiivin heijastussuhteesta.

Objektiivin mallinimi	Säätöalue
NP16FL	7–8
NP17ZL	12–18
NP18ZL	17–23
NP19ZL	21–37
NP20ZL	34–55
NP21ZL	50–85
NP31ZL	7–10
NP39ML	4

HUOMAUTUS:

- Kun laitteen virta on kytketty päälle, [KEYSTONE]-asetuksen edellinen säätöarvo säilyy, vaikka laitteen kaltevuus olisi muuttunut.
- Kun haluat nollata [KEYSTONE]-asetuksen säätöarvon, paina 3D REFORM -painiketta vähintään 2 sekunnin ajan.
- Kun muita [GEOMETRINEN KORJAUS] -toimintoja asetetaan, [KEYSTONE]-valikkoa ei voi valita. Kun säädät trapetsikorjausta, paina 3D REFORM -painiketta vähintään 2 sekunnin ajan nollataksesi kohdan [GEOMETRINEN KORJAUS] säätöarvon.
- Koska [KEYSTONE]-toiminnossa käytetään elektronista korjausta, kirkkaus tai kuvanlaatu saattaa joskus heikentyä.

TYYNYVÄÄRISTYMÄ

Avaa 4-pisteinen säätönäyttö, ja säädä heijastetun kuvan trapetsivääristymää.

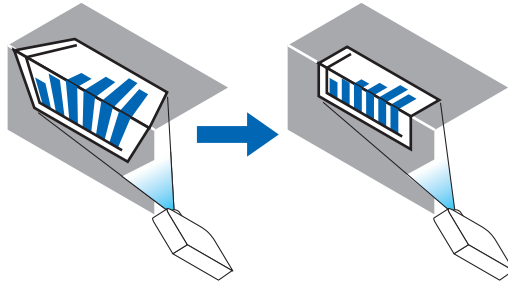
Katso lisätietoja toiminnosta kohdasta ”Vaaka- ja pystysuuntaisen trapetsivääristymän korjaaminen [TYYNYVÄÄRISTYMÄ]” (→ sivu 42).

VAAKAKULMA/PYSTYKULMA

Vääristymän korjaus kulmaheijastusta, kuten seinäpintoja, varten.

VAAKAKULMA

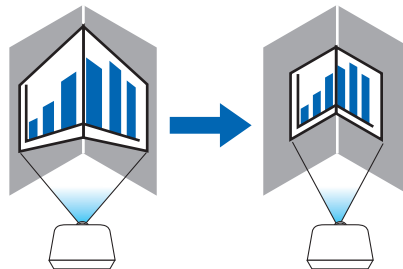
..... Korjaa heijastusta, kun kuva heijastetaan seinään, joka sijaitsee vaakasuuntaisessa kulmassa.



* Myös käänteisen kulman korjaus on mahdollista.

PYSTYKULMA

..... Korjaa heijastusta, kun kuva heijastetaan seinään, joka sijaitsee pystysuuntaisessa kulmassa.



* Myös käänteisen kulman korjaus on mahdollista.

HUOMAUTUS:

- Kun suurin säätövara on ylittynyt, vääristymän säätö poistuu käytöstä. Aseta projektori optimaaliseen kulmaan, koska kuvanlaatu heikentyy sitä enemmän, mitä voimakkaammin vääristymää korjataan.
 - Huomaa, että kuvasta tulee epätarkka, jos näytön ylemmän ja alemman puolen tai vasemman ja oikean puolen ja keskustan välinen etäisyys poikkeaa toisistaan, kun heijastetaan kulmien yli ulottuvaa kuvaa. Objektiiveja, joissa on lyhyt polttosäde, ei myöskään suositella kulmien poikki heijastamiseen, sillä kuvasta tulee epätarkka.
-

Säätömenetelmä

1. Siirrä kursori [GEOMETRINEN KORJAUS] -valikon kohtaan [VAAKAKULMA] tai [PYSTYKULMA], ja paina sitten ENTER-painiketta.

- Säätönäyttö tulee esiin.

2. Paina ▼▲◀▶-painikkeita kohdistaksesi kursorin (keltainen laatikko) kohdesäätöpisteen kanssa, ja paina ENTER-painiketta.

- Kursori muuttuu säätöpisteeksi (väriltään keltaiseksi).

3. Paina ▼▲◀▶-painikkeita säätääksesi kuvan kulmia tai sivuja, ja paina sitten ENTER-painiketta.

- Säätöpiste muuttuu takaisin kursoriksi (keltainen laatikko).

Selitys näytön muuttumisesta

- Neljän kulman (kuvassa a, c, f ja h) säätöpisteet liikkuvat itsenäisesti.

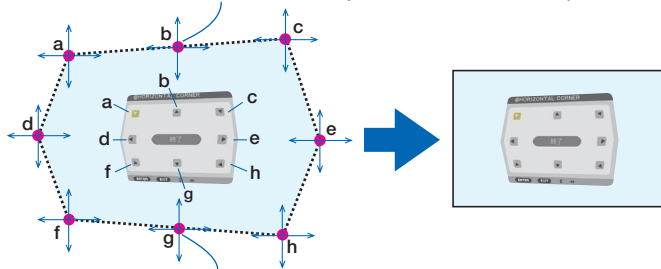
- Seuraavat säätöpisteet toimivat eri tavoilla [VAAKAKULMA]- ja [PYSTYKULMA]-säädoissä.

VAAKAKULMA: kun kuvan pistettä b liikutetaan, ja ylempää sivua ja pistettä g liikutetaan, alempi sivu liikkuu samansuuntaisesti.

PYSTYKULMA: kun kuvan pistettä d liikutetaan, ja vasenta sivua ja pistettä e liikutetaan, oikea sivu liikkuu samansuuntaisesti.

[[VAAKAKULMA]-näytön säätöpisteet ja heijastusnäytön liikepisteet]

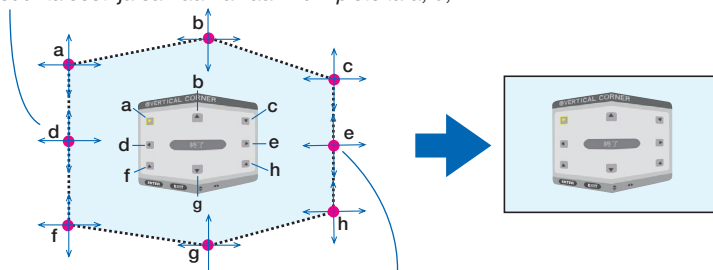
Pistettä b siirretään samansuuntaisesti ja samaan aikaan kuin pisteitä a, b, c



Pistettä g siirretään samansuuntaisesti ja samaan aikaan kuin pisteitä f, g, h

[[PYSTYKULMA]-näytön säätöpisteet ja heijastusnäytön liikepisteet]

Pistettä d siirretään samansuuntaisesti ja samaan aikaan kuin pisteitä a, d, f



Pistettä e siirretään samansuuntaisesti ja samaan aikaan kuin pisteitä f, g, h

4. Aloita vaiheesta 2 säätääksesi muita pisteitä.

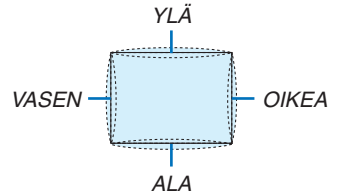
5. Kun olet tehnyt säädöt, siirrä kursori ▼▲◀▶-painikkeilla säätönäytön kohtaan [EXIT], ja paina sitten ENTER-painiketta.

- Vaihda [GEOMETRINEN KORJAUS] -valikonäyttöön.

VÄÄRISTYMÄ

Säädä heijastetun kuvan käyrän vääristymää.

- YLÄ..... Säädä heijastetun kuvan yläreunan käyrän vääristymää.
ALA..... Säädä heijastetun kuvan alareunan käyrän vääristymää.
VASEN Säädä heijastetun kuvan vasemman reunan käyrän vääristymää.
OIKEA Säädä heijastetun kuvan oikean reunan käyrän vääristymää.



PC-TYÖKALU (tulevaa tarvetta varten)

Hae projektoriin ennalta tallennetut geometrisen korjauksen tiedot.
Käytössä on kolmentyyppistä rekisteröityä tietoa.

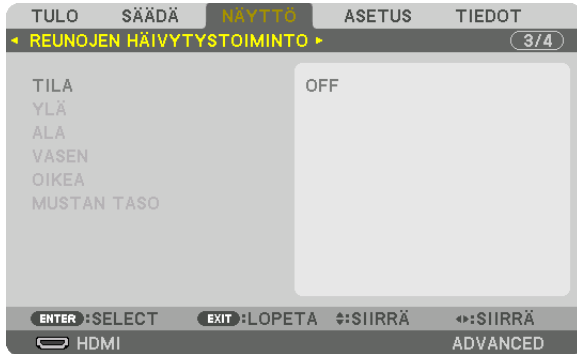
HUOMAUTUS:

- Kohtia KEYSTONE, TYYNYVÄÄRISTYMÄ ja VÄÄRISTYMÄ ei voi valita, kun geometriseen korjaukseen käytetään PC-työkalua.
- Tyhjennä [GEOMETRINEN KORJAUS] -toimintoon asetetut tiedot painamalla 3D REFORM -painiketta vähintään 2 sekunnin ajan.
- Koska geometrisessa korjauksessa käytetään sähköistä korjausta, kirkkaus tai kuvanlaatu saattaa heikentyä.

PALAUTA

Nollaa GEOMETRINEN KORJAUS -toimintoon asetettu säätöarvo (palauta alkuperäiseen arvoon).

[REUNOJEN HÄIVYTYSTOIMINTO]



Tämä säätää heijastetun kuvan reunoja (rajoja), kun korkearesoluutioista videota heijastetaan käyttämällä usean projektorin yhdistelmää ylhäällä, alhaalla, vasemmalla ja oikealla.

TILA

Otaa REUNOJEN HÄIVYTYSTOIMINNON käyttöön tai pois käytöstä.

Kun TILA-asetuksena on ON, YLÄ-, ALA-, VASEN-, OIKEA- ja MUSTAN TASO -asetuksia voidaan säätää.

YLÄ/ALA/VASEN/OIKEA

Tämä valitsee näytön vasemman, oikean, ylä- ja alareunan REUNOJEN HÄIVYTYSTOIMINTO -toiminnossa käytettävät sijainnit.

Seuraavia asetuksia voidaan säätää, kun kohde on valittu. (→ sivu 73)

SÄÄDIN..... Ota käyttöön toiminnot YLÄ, ALA, VASEN ja OIKEA.

MERKKI Valitse, näytetäänkö näytöllä merkki, kun aluetta ja näytön sijaintia säädetään. Kun asetus on päällä, alueen säätöä varten näytetään magentan värinen merkki ja näytön sijainnin säätöä varten vihreä merkki.

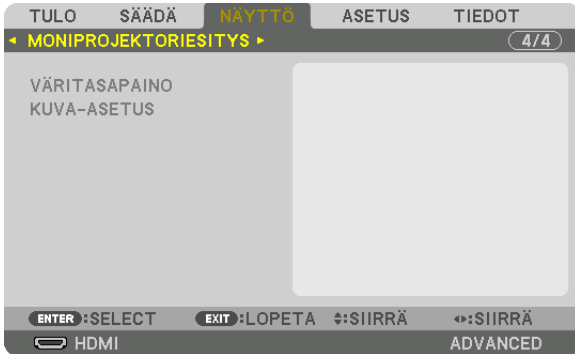
ALUE..... Säädä reunojen häivytystoiminnon aluetta (leveys).

SIJAINTI Säädä reunojen häivytystoiminnon näytön sijaintia.

MUSTAN TASO

Jaa näyttö yhdeksään osaan, ja pidä mustan taso yhtenäisenä jokaiselle projektorille.

Yhdeksän osanäyttöä ovat: YLÄ-VASEN, YLÄ-KESKUSTA, YLÄ-OIKEA, KESKUSTA-VASEN, KESKUSTA, KESKUSTA-OIKEA, ALA-VASEN, ALA-KESKUSTA ja ALA-OIKEA. (→ sivu 76)

[MONIPROJEKTORIESITYS]**VÄRITASAPAINO**

Tämä säätää kunkin projektorin väritasapainoa, kun heijastamiseen käytetään useita projektoreita. Tätä voidaan säätää, kun [TILA]-asetuksena on [ON].

KIRKKAUS W, KIRKKAUS R, KIRKKAUS G, KIRKKAUS B

..... Videon mustan värin säätäminen.

KONTRASTI W, KONTRASTI R, KONTRASTI G, KONTRASTI B

..... Videon valkoisen värin säätäminen.

KUVA-ASETUS

Tällä asetuksella valitaan jakoehdot, kun heijastamiseen käytetään useaa projektoria.

Katso lisätietoja kohdasta "4. Moniprojektoriesitys" (→ sivu 64).

TILA	OFF	Käytä projektoria erillistilassa.
	ZOOM	Tämä asettaa jaettavan videoalueen sijainnin ja leveyden. Reunojen häivytysoiminto asetetaan myös automaattisesti tälle leveydelle.
	RUUDUKOINTI	Tällä asetuksella määrätään jaetut näytöt projektorille. Reunojen häivytysoiminto asetetaan myös automaattisesti.
ZOOM	VAKA-ZOOMAUS	Tämä suurentaa videoalueen vaakasuunnassa.
	PYSTY-ZOOMAUS	Tämä suurentaa videoalueen pystysuunnassa.
	SIJAINTI VAKASUUNNASSA	Tämä siirtää videoaluetta vaakasuunnassa.
	SIJAINTI PYSTYSUUNNASSA	Tämä siirtää videoaluetta pystysuunnassa.
RUUDUKOINTI	LEVEYS	Tämä valitsee vaakasuunnassa asetettavien projektoreiden määrän.
	KORKEUS	Tämä valitsee pystysuunnassa asetettavien projektoreiden määrän.
	SIJAINTI VAKASUUNNASSA	Tässä asetetaan projektorin sijainti vaakasuunnassa olevien projektoreiden keskuudessa vasemmalta alkaen.
	SIJAINTI PYSTYSUUNNASSA	Tässä asetetaan projektorin sijainti pystysuunnassa olevien projektoreiden keskuudessa ylhäältä alkaen.

Ruudukoinnin käytön edellytykset

- Kaikkien projektoreiden tulee täyttää seuraavat ehdot.
 - Paneelin koon tulee olla sama
 - Heijastusnäytön koon tulee olla sama
 - Heijastetun kuvan vasemman ja oikean päädyn tai ylä- ja alapäädyn tulee olla yhtenäisiä.
 - Reunojen häivytystoiminnon vasemman ja oikean reunan asetukset ovat samat
 - Reunojen häivytystoiminnon ylä- ja alareunan asetukset ovat samat

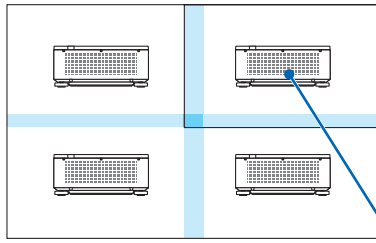
Jos ruudukoinnin edellytykset täyttyvät, kussakin sijainnissa olevan projektorin videonäyttö puretaan ja heijastetaan automaattisesti.

Jos ruudukoinnin edellytykset eivät täyty, säädä kussakin sijainnissa olevan projektorin videonäyttöä zoomaustoinnolla.

- Määrää kullekin projektorille yksilöllinen käyttötunnus.
- Aseta Blu-ray-soittimen tai tietokoneen ”Väriasetus” ja ”DeepColor-asetus” arvoon ”Auto”. Katso lisätietoja Blu-ray-soittimen tai tietokoneen mukana toimitetusta käyttöoppaasta.

Liitä Blu-ray-soittimen tai tietokoneen HDMI-lähtö ensimmäiseen projektoriin. Liitä sitten toisen ja sitä seuraavien ruudukointiprojektoreiden HDMI IN -tuloliitännät.

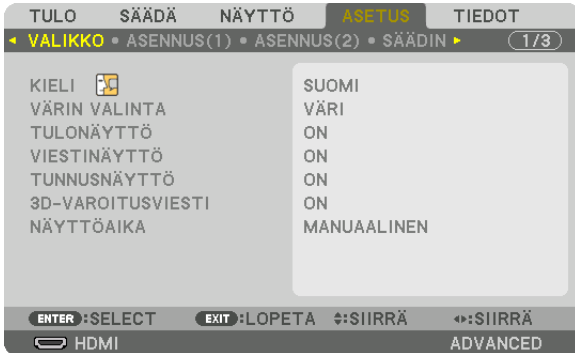
Ruudukoinnin asetus(esimerkki) Vaakaysiköiden lukumäärä = 2, Pysty-yksiköiden lukumäärä = 2



*Vaakasuuntainen järjestys = Toinen yksikkö
Pystysuuntainen järjestys = Ensimmäinen yksikkö*

7 Valikkojen kuvaukset ja toiminnot [ASETUS]

[VALIKKO]



Valikkokielen valitseminen [KIELI]

Voit valita näytöllä näkyvien ohjeiden kielen 29 kielestä.

HUOMAUTUS: valitsemasi asetus ei muutu, vaikka valikosta valittaisiin [PALAUTA]-toiminto.

Valikon värin valitseminen [VÄRIN VALINTA]

Voit valita valikon värin kahdesta vaihtoehdosta: VÄRI ja YKSIVÄRINEN.

Lähdenäytön kytkeminen päälle/pois [TULONÄYTTÖ]

Tämä asetus näyttää tai piilottaa näytön oikeassa yläkulmassa näkyvän tulosignaalin nimen, kuten HDMI, DisplayPort, BNC, BNC(CV), BNC(Y/C), COMPUTER tai HDBaseT.

Viestien ottaminen käyttöön ja poistaminen käytöstä [VIESTINÄYTTÖ]

Tämä asetus määrittää, näyttääkö projektori viestejä heijastetun kuvan alareunassa.

Vaikka asetukseksi valittaisiin "OFF", turvalukituksen varoitus tulee aina näkyviin. Turvalukituksen varoitus poistuu näytöstä, kun turvalukitus peruutetaan.

Käyttötunnuksen käyttöönotto / käytöstä poistaminen [TUNNUSNÄYTTÖ]

TUNNUSNÄYTTÖ... Tämä toiminto ottaa käyttöön tai poistaa käytöstä käyttötunnuksen, joka tulee näkyviin, kun kaukosäätimen ID SET -painiketta painetaan. (→ sivu 125)

[3D-VAROITUSVIESTI]

Tällä valitaan, näytetäänkö varoitusviesti 3D-videon vaihdettaessa.
Oletusasetus toimitushetkellä on ON.

OFF 3D-varoitusviestiä ei näytetä.

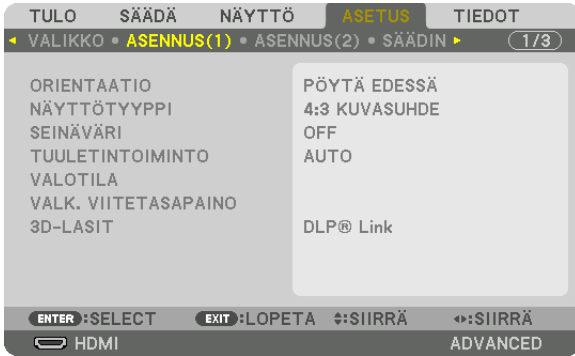
ON 3D-varoitusviesti näytetään, kun siirrytään 3D-videon toistoon. Peruuta viesti painamalla ENTER-painiketta.

- Viesti katoaa automaattisesti 60 sekunnin jälkeen tai kun painetaan jotain muuta painiketta. Jos se katoaa automaattisesti, 3D-varoitusviesti näytetään uudelleen, kun 3D-videon vaihdetaan seuraavan kerran.

Valikon näyttöajan valitseminen [NÄYTTÖAIKA]

Tällä asetuksella voit määrittää, kauanko projektori odottaa ennen valikon sulkemista sen jälkeen, kun painikkeita on viimeksi painettu. Valmiita asetuksia ovat [MANUAALINEN], [AUTO 5 S], [AUTO 15 S] ja [AUTO 45 S]. [AUTO 45 S] on tehdasasetus.

[ASENNUS(1)]



Projektorin asennon valitseminen [ORIENTAATIO]

Tämä sovitaa kuvan asennon heijastustyyppin mukaiseksi. Vaihtoehdot ovat seuraavat: edestä pöydän päältä, takaa katosta, takaa pöydän päältä ja edestä katosta.

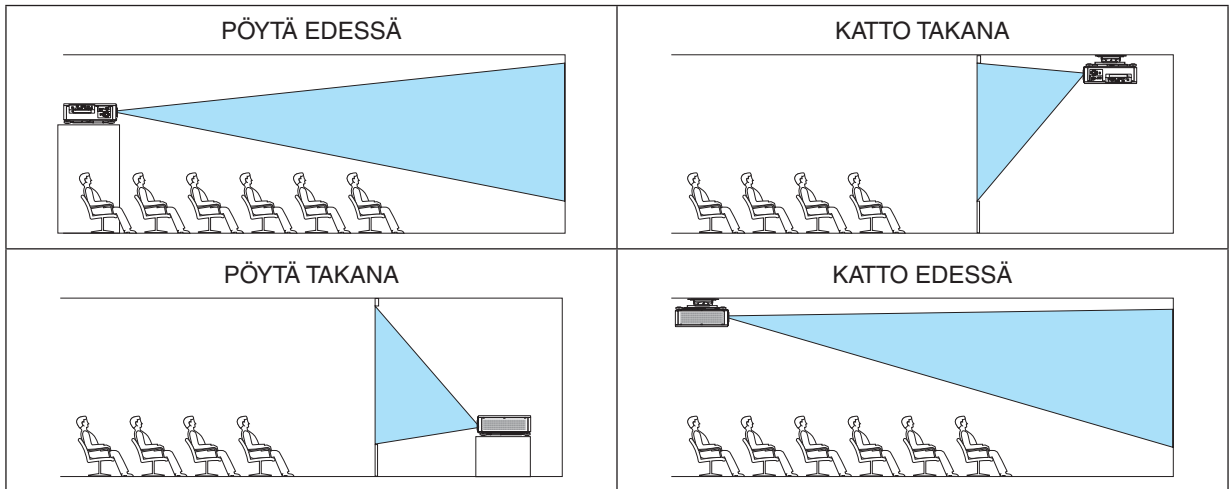
HUOMAUTUS:

- Tilaa jälleenmyyjältä erikoisasennukset, kuten projektorin asentaminen kattoon. Älä koskaan asenna projektoria itse. Se voi aiheuttaa projektorin putoamisen ja henkilövahinkoja.

AUTO Tämä tunnistaa ja heijastaa PÖYTÄ EDESSÄ- ja KATTO EDESSÄ -vaihtoehdot automaattisesti.

HUOMAUTUS:

- PÖYTÄ TAKANA- ja KATTO TAKANA -vaihtoehtoja ei tunnisteta. Valitse manuaalisesti.



VIHJE:

- Tarkista, onko automaattinen PÖYTÄ EDESSÄ asennettu ± 10 asteeseen lattia-asennuksessa ja KATTO EDESSÄ ± 10 asteeseen katto-asennuksessa. Valitse manuaalisesti, kun projektorin ruutu on käännetty.

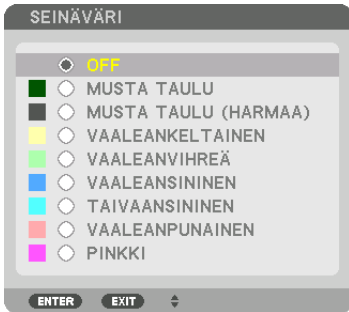
Näytön kuvasuhteen ja sijainnin valitseminen [NÄYTTÖTYYPPI]

Näyttötyyppi	Valitsee heijastettavan kuvan kuvasuhteen.	
	VAPAA	Valitsee nestekidenäytön kuvasuhteen. Valitse tämä moniprojektoriesitykseen ja heijastaessasi 17:9-kankaalle (2K).
	4:3-kuvasuhde	Kankaalle, jonka kuvasuhde on 4:3
	16:9-kuvasuhde	Kankaalle, jonka kuvasuhde on 16:9
	16:10-kuvasuhde	Kankaalle, jonka kuvasuhde on 16:10

HUOMAUTUS:

- Kun olet vaihtanut näyttötyypin, tarkista [KUVASUHDE]-asetus valikosta. (→ sivu 96)

Seinävärin korjauksen käyttäminen [SEINÄVÄRI]



Tämä toiminto mahdollistaa nopean värinkorjailun tilanteissa, joissa taustamateriaali ei ole valkoinen.

Tuuletintoiminnon valitseminen [TUULETINTOIMINTO]

Tuuletintoiminnolla säädetään sisäisen jäähdytyspuhaltimen nopeutta.

TILA..... Valitse tuulettimen nopeus: AUTO tai KORKEA.

AUTO: Sisäisten tuulettimien nopeudet säätävät automaattisesti sensorin havaitseman lämpötilan ja ilmanpaineen mukaan.

KORKEA: Sisäiset tuulettimet pyörivät suurella nopeudella. Valitse tämä toiminto, kun käytät projektoria yhtäjaksoisesti monta päivää.

HUOMAUTUS:

- Valitsemasi asetukset ei muutu, vaikka valikosta valittaisiin [PALAUTA]-toiminto.

VIHJE:

- Jos [TUULETINTOIMINTO]-asetukseksi on valittu [KORKEA], valikon alareunassa näkyy kuvake

[VALOTILA]

Projektoreiden energiansäästöasetusten ja kirkkauden säätäminen moniprojektoriesityksessä. Katso tietoa energiansäästöasetuksista sivulta 39 ”3-6. VALOTILA-asetuksen vaihtaminen / VALOTILA-toiminnolla saavutetun energiansäästön tarkistaminen [VALOTILA]”.

VALOTILA	NORMAALI	Valomoduulin luminanssi (kirkkaus) on 100 %, ja näyttö muuttuu kirkkaaksi.
	EKO1	Kirkkautta ja tuulettimen nopeutta säädetään valitun asetuksen mukaan, mikä säästää energiaa ja vähentää liikekohinaa ja virrankulutusta.
	EKO2	Voidaan valita, kun [JATKUVA KIRKKAUS] -tilan asetuksena on [OFF].
JATKUVA KIRKKAUS	OFF	[JATKUVA KIRKKAUS] -tila peruutetaan.
	ON	Säilyttää kirkkauden, joka on käytössä [ON]-asetusta valittaessa. Sama asetus pysyy käytössä, vaikka projektori kytketään pois päältä, paitsi jos [OFF] valitaan. <ul style="list-style-type: none"> Jos haluat säätää kirkkauden uudelleen, valitse tähän asetukseen ensin OFF ja tee säädöt vasta sitten. <p>HUOMAUTUS:</p> <ul style="list-style-type: none"> [JATKUVA KIRKKAUS] -tilan tarkoituksena on pitää kirkkaus tasaisena. Värejä ei lukita.
SÄÄDÄ		Kirkkautta voi säätää 1 %:n porrastuksella välillä 20 ja 100 %. Kun käytät useampaa projektorin moniprojektoriesityksessä, voit säätää jokaisen projektorin kirkkautta erikseen. Säätö on voimassa, kun [NORMAALI] [VALOTILA] on valittu ja [JATKUVA KIRKKAUS] -tilan asetuksena on [OFF].

VIHJE:

- Normaalisti kirkkaus vähenee käytön myötä, mutta kun valitset [JATKUVA KIRKKAUS] -tilan, projektorin sisällä olevat sensorit havaitsevat kirkkauden tason ja säätävät sitä automaattisesti, jolloin kirkkaus pysyy vakaana koko valomoduulin käyttöajan ajan. Kuitenkin, jos kirkkaus on jo suurin mahdollinen, kirkkaus vähenee käytön myötä. Siksi moniprojektoriesityksissä on suositeltavaa ensin säätää kirkkaus hieman pienemmälle tasolle ja asettaa sitten [JATKUVA KIRKKAUS] -tilaksi [ON].

[REF. VÄRITASAPAINO]

Tällä toiminnolla voit säätää kaikkien signaalien väritasapainoa.

Signaalin valkoisen ja mustan tasoja säädetään värinoston kannalta optimaalisiin arvoihin.

KONTRASTI R / KONTRASTI G / KONTRASTI B

..... Nämä säätävät kuvan valkoista väriä.

KIRKKAUS R / KIRKKAUS G / KIRKKAUS B

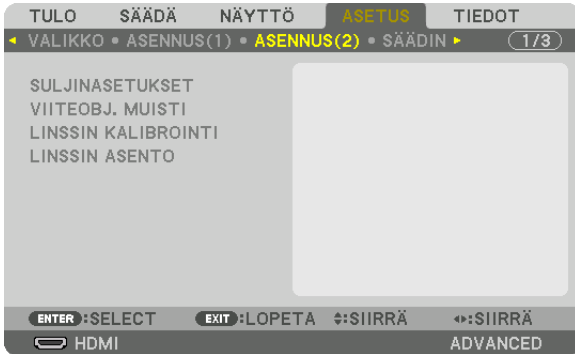
..... Nämä säätävät kuvan mustaa väriä.

3D-LASIT

Valitse 3D-lasien tyyppi.

DLP® Link..... Valitse käyttäessäsi DLP® Link -tyypin 3D-laseja.

MUUT Valitse käyttäessäsi muita kuin 3D-lähetintyyppisiä laseja. 3D-lähetin on liitettävä projektorin 3D SYNC -liitäntään. Katso sivulta 50 tietoa 3D-laseista ja 3D-lähetimestä, joita suositellaan käytettäväksi tämän projektorin kanssa.

[ASENNUS(2)]**[SULJINASETUKSET]**

Objektiivinsuljintoiminnon ottaminen käyttöön tai pois käytöstä. Voit myös määrittää, kauanko valolta kestää voimistua ja himmetä, kun joko kaukosäätimen SHUTTER-painiketta tai projektorin kotelossa olevaa SHUTTER/CALIBRATION-painiketta painetaan.

VIRTA PÄÄLLE, SULJIN	AUKI	Kun virta kytketään päälle, valonlähde syttyy ja kuva heijastetaan.
	KIINNI	Valonlähde ei syty, kun virta kytketään päälle. Kun SHUTTER-painiketta painetaan, suljin vapautuu ja valonlähde kytketään päälle.
KUVANMYKIS- TYS, SULJIN	AUKI	Valonlähde pysyy päällä, kun kuva sammutetaan tuloliitäntöjen vaihtamista varten.
	KIINNI	Valonlähde kytkeytyy pois päältä, kun kuva sammutetaan tuloliitäntöjen vaihtamista varten.
VOIMISTUSAIKA	Valitse, kauanko valon voimistuminen kestää, kun SHUTTER-painiketta painetaan. Ajaksi voi asettaa 0–10 sekuntia 1 sekunnin porrastuksella.	
HÄIVYTYSAIKA	Valitse, kauanko valon himmeneminen kestää, kun SHUTTER-painiketta painetaan. Ajaksi voi asettaa 0–10 sekuntia 1 sekunnin porrastuksella.	

Viitemuistitoiminnon käyttäminen [OBJEKTIIVIN VIITEMUISTI]

Tämän toiminnon avulla voidaan tallentaa projektorin tai kaukosäätimen OBJEKTIIVINSIIRTO-, ZOOM- ja TARKENNUS-painikkeilla säädetyt arvot kaikille tulosignaaleille yhteisiksi. Muistiin tallennettuja arvoja voidaan käyttää nykyisten arvojen viitearvoina.

PROFIILI.....Valitse tallennettu [PROFIILI]-numero.

TALLETUS.....Tallentaa nykyiset säätöarvot muistiin viitearvoiksi.

SIIRRÄ.....Ottaa kohdassa [TALLETUS] tallennetut viitesäätöarvot käyttöön nykyiselle signaalille.

PALAUTA.....Palauttaa valitun [PROFIILI]-numeron [OBJEKTIIVIN VIITEMUISTI] -asetukset tehdasasetuksiin.

LATAA SIGN. PERUST...Kun vaihdat signaalia, objektiivsiirryt valittuun [PROFIILI]-numeroon tallennettujen objektiivinsiirto-, zoomaus- ja tarkennusarvojen mukaisesti.

Jos kohtaan [OBJEKTIIVIN MUISTI] ei ole tallennettu säätöarvoja, objektiivsiirryt käyttää kohdan [OBJEKTIIVIN VIITEMUISTI] säätöarvoja. Jos myöskään kohtaan [OBJEKTIIVIN VIITEMUISTI] ei ole tallennettu säätöarvoja, laite palaa tehdasasetuksiin.

PAKOTETTU HILJ.....Jos haluat mykistää kuvan objektiivinsiirron aikana, valitse [KYLLÄ].

HUOMAUTUS:

- Kohdan [OBJEKTIIVIN VIITEMUISTI] säätöarvoja ei palauteta tehdasasetuksiin, kun valikon [PALAUTA]-kohdassa valitaan [NYKYINEN SIGNAALI] tai [KAIKKI TIEDOT].
- Kun haluat tallentaa säädetyt arvot kullekin tulolähteelle, käytä objektiivin muisti -toimintoa. (→ sivu 58, 101)
- Kun [SULJINASETUKSET]-kohdan [KUVANMYKISTYS, SULJIN] -asetukseksi on valittu [ON], [PAKOTETTU HILJ.] sammuttaa valonlähteen ja pysäyttää heijastuksen. (→ edellinen sivu)

[OBJEKTIIVIN KALIBROINTI]

Kohdan [OBJEKTIIVIN MUISTI] zoomauksen, tarkennuksen ja siirron säätöalue kalibroidaan.

Muista suorittaa [OBJEKTIIVIN KALIBROINTI], kun olet vaihtanut objektiivin.

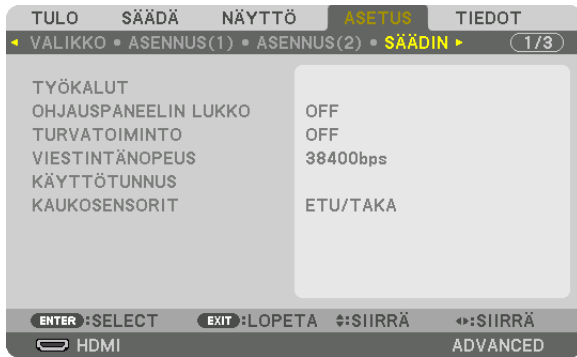
[OBJEKTIIVIN ASENTO]

Muuta objektiivin asentoa.

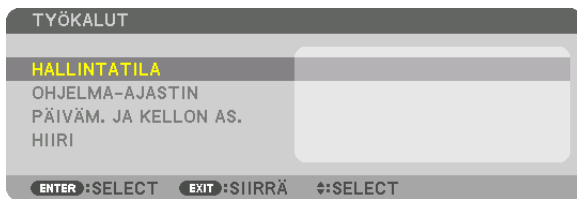
ALKUPISTE..... Palauta objektiivsiirryt takaisin alkuperäiseen asentoon.

TYYPPI..... Käytä tätä objektiivsiirryksikön NP39ML kanssa. Objektiivin asento säädetään sopivaksi.

[SÄÄDIN]

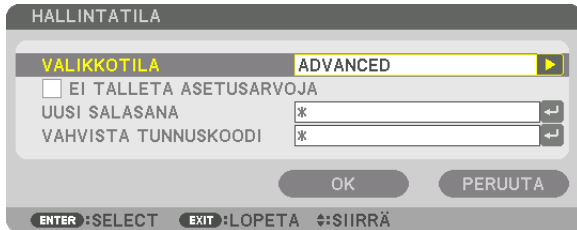


TYÖKALUT



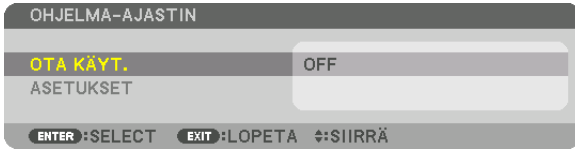
HALLINTATILA

Tässä kohdassa voit valita VALIKKOTILA-asetuksen, tallentaa asetuksia ja asettaa hallintatilan salasanan.



VALIKKOTILA	Valitse joko [PERUS]- tai [EDISTYNYT]-valikko. (→ sivu 80)	—
EI TALLETA ASETUS-ARVOJA	Jos valitset tämän, projektorin asetuksia ei tallenneta. Jos haluat tallentaa projektorin asetukset, poista valintamerkki.	—
UUSI SALASANA / VAHVISTA TUNNUSKOODI	Aseta hallintatilan salasana.	Enintään 10 aakkosnumeerista merkkiä

OHJELMA-AJASTIN



Tämä valinta kytkee projektorin päälle/valmiustilaan, vaihtaa videosignaalin ja valitsee VALOTILA automaattisesti määritettyyn kellonaikaan.

HUOMAUTUS:

- Varmista ennen [OHJELMA-AJASTIN]-toiminnon käyttämistä, että [PÄIVÄMÄÄRÄ JA AIKA] on asetettu. (→ sivu 123)
Varmista, että projektori on valmiustilassa ja virtajohto on kytketty.
Projektorissa on sisäinen kello. Kello toimii noin kaksi viikkoa päävirran katkaisemisen jälkeen. Jos projektorin päävirtaa ei kytketä kahteen viikkoon, kohta [PÄIVÄM. JA KELLON AS.] pitää määrittää uudelleen.

Uuden ohjelma-ajastimen asettaminen

- Valitse **OHJELMA-AJASTIN**-näytössä ▲- tai ▼-painikkeella [ASETUKSET], ja paina **ENTER**-painiketta.



[OHJELMALUETTELO]-näyttö tulee esiin.

- Valitse tyhjä ohjelman numero, ja paina **ENTER**-painiketta.



[MUOKKAA]-näyttö tulee esiin.

- Tee kuhunkin kohtaan tarvittavat muutokset.



AKTIIVINEN Valitse tämä, jos haluat ottaa ohjelman käyttöön.

PÄIVÄ Valitse ohjelma-ajastimen viikonpäivät. Jos haluat suorittaa ohjelman maanantaista perjantaihin, valitse [MA-PE]. Jos haluat suorittaa ohjelman joka päivä, valitse [PÄIVITTÄIN].

5. Näyttövalikon käyttäminen

AIKA Aseta aika, jolloin ohjelma suoritetaan. Anna aika 24 tunnin muodossa.

TOIMINTO..... Valitse suoritettava toiminto. Valitsemalla kohdan [VIRTA] voit määrittää projektorin kytkeytymään päälle tai pois päältä [EDISTYNEET ASETUKSET] -kohdan avulla. Valitsemalla kohdan [TULO], voit valita videosignaalin lähteen kohdassa [EDISTYNEET ASETUKSET]. Valitsemalla kohdan [VALOTILA], voit valita [VALOTILA]-asetuksen kohdassa [EDISTYNEET ASETUKSET].

EDISTYNEET ASETUKSET

..... Valitse [TOIMINTO]-kohdassa valitun kohteen mukaan virran kytkeminen/katkaisu, videosignaali­lähteen tyyppi tai VALOTILA.

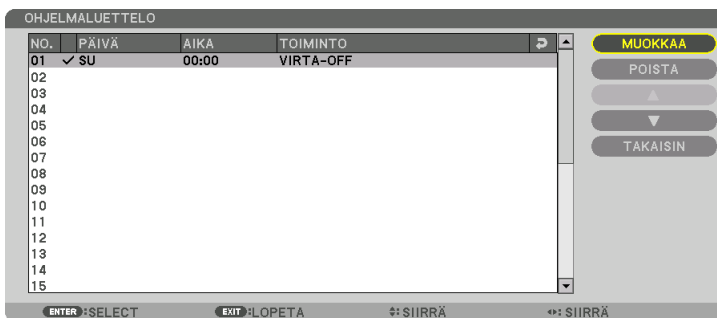
TOISTA Tällä valinnalla voit suorittaa ohjelman toistuvasti. Jos haluat suorittaa ohjelman vain kulu­valla viikolla, poista valinta.

4. Valitse [OK], ja paina sitten ENTER-painiketta.

Asetukset ovat nyt valmiit.

[OHJELMALUETTELO]-näyttö palaa näkyviin.

5. Valitse [TAKAISIN], ja paina ENTER-painiketta.



[OHJELMA-AJASTIN]-näyttö palaa näkyviin.

6. Valitse [EXIT], ja paina ENTER-painiketta.

[TYÖKALUT]-näyttö palaa näkyviin.

HUOMAUTUS:

- Voit ohjelmoida enintään 30 erilaista ajastinasetusta.
- Kun [OHJELMA-AJASTIN] on käytössä, [VALMIUSTILA]-asetus ohitetaan.
- Ohjelma-ajastin suoritetaan asetetun ajan mukaan, ei ohjelman mukaan.
- Kun ohjelma, jonka kohdalla ei ole valintamerkkiä kohdassa [TOISTA], on suoritettu, [AKTIIVINEN]-valintaruudun valintamerkki poistuu automaattisesti ja ohjelma poistuu käytöstä.
- Jos virran kytkeminen ja katkaiseminen on asetettu samaan aikaan, virran katkeaminen on ensisijainen asetetus.
- Jos kaksi eri lähdetä on määritetty samaan aikaan, käyttöön tulee suurempi ohjelmanumero.
- Virta ei kytkeydy, jos tuulettimet ovat toiminnassa tai laitteessa on virhe.
- Jos virrankatkaisuajastimen aika loppuu, kun virtaa ei voida katkaista, virrankatkaisuajastin toimii vasta, kun virran katkaiseminen on mahdollista.
- Ohjelmia, joiden kohdalla ei ole valintamerkkiä [MUOKKAA]-näytön [AKTIIVINEN]-valintaruudussa, ei suoriteta, vaikka ohjelma-ajastin olisi käytössä.
- Jos projektoriin on kytketty virta ohjelma-ajastimella ja haluat katkaista virran, aseta virrankatkaisuajastin tai katkaise virta manuaalisesti, jotta projektori ei jää päälle pitkäksi aikaa.

Ohjelma-ajastimen aktivoiminen

- 1. Valitse [OHJELMA-AJASTIN]-näytössä [OTA KÄYT.], ja paina ENTER-painiketta.**
Valintanäyttö tulee esiin.
- 2. Siirrä kursori kohtaan [ON] painamalla ▼-painiketta, ja paina sitten ENTER-painiketta.**
Palaa [OHJELMA-AJASTIN]-näyttöön.

HUOMAUTUS:

- Kun [OHJELMA-AJASTIN]-toiminnossa valittuja asetuksia ei ole asetettu [ON]-tilaan, ohjelmaa ei suoriteta, vaikka ohjelmaluettelon [AKTIIVINEN]-kohteet on valittu.
 - Vaikka [OHJELMA-AJASTIN]-kohdassa valitut asetukset on asetettu [ON]-tilaan, [OHJELMA-AJASTIN] ei toimi, ennen kuin [OHJELMA-AJASTIN]-näyttö on suljettu.
-

Ohjelmoitujen asetusten muuttaminen

- 1. Valitse muokattava ohjelma [OHJELMALUETTELO]-näytöstä, ja paina ENTER-painiketta.**
- 2. Muuta asetuksia [MUOKKAA]-näytössä.**
- 3. Valitse [OK], ja paina sitten ENTER-painiketta.**
Ohjelmoidut asetukset muutetaan.
[OHJELMALUETTELO]-näyttö palaa näkyviin.

Ohjelmien järjestyksen muuttaminen

- 1. Valitse [OHJELMALUETTELO]-näytöstä ohjelma, jonka paikkaa haluat muuttaa, ja paina ►-painiketta.**
- 2. Paina ▼-painiketta valitaksesi ▲ tai ▼.**
- 3. Valitse rivi, johon haluat siirtää ohjelman, painamalla ENTER-painiketta muutaman kerran.**
Ohjelmien järjestys muuttuu.

Ohjelmien poistaminen

- 1. Valitse poistettavan ohjelman numero [OHJELMALUETTELO]-näytöstä ja paina ►-painiketta.**
- 2. Valitse [POISTA] painamalla ▼-painiketta.**
- 3. Paina ENTER-painiketta.**
Vahvistusnäyttö tulee esiin.
- 4. Valitse [KYLLÄ] ja paina ENTER-painiketta.**
Ohjelma poistetaan.

Ohjelma on nyt poistettu.

PÄIVÄM. JA KELLON AS.



Voit asettaa nykyisen ajan, päivän, kuukauden ja vuoden.

HUOMAUTUS: Projektorissa on sisäinen kello. Kello toimii noin 2 viikkoa päävirran katkaisemisen jälkeen. Jos päävirta on katkaistuna 2 viikkoa tai pidempään, sisäinen kello pysähtyy. Jos sisäinen kello pysähtyy, päivämäärä ja aika on asetettava uudelleen. Sisäinen kello ei pysähdy, jos laite on valmiustilassa.

AIKAVYÖHYKKEEN ASET. Valitse aikavyöhyke.

PÄIVÄM. JA KELLON AS. Aseta nykyinen päivämäärä (KK/PP/VVVV) ja aika (TT:MM).

VERKKOAIKAPALVELIN Jos valitset tämän vaihtoehdon, projektorin sisäinen kello synkronoidaan internet-aikapalvelimen kanssa 24 tunnin välein ja aina kun projektori käynnistetään.

PÄIVITYS Synkronoi projektorin sisäisen kellon heti. PÄIVITYS-painike ei ole käytettävissä, jos VERKKO-AIKAPALVELIN-valintaruutu ei ole valittuna.

KESÄAJAN ASETUKSET Jos valitset tämän vaihtoehdon, kellossa tulee käyttöön kesäaika.

[HIIRI]

Tämä toiminto ei ole käytettävissä tässä laitteessa. Se on tarkoitettu vain tulevia laajennuksia varten.

Projektorin painikkeiden poistaminen käytöstä [OHJAUSPANEELIN LUKKO]

Tämä asetus ottaa OHJAUSPANEELIN LUKKO -toiminnon käyttöön tai pois käytöstä.

HUOMAUTUS:

- [OHJAUSPANEELIN LUKKO] -toiminnon peruuttaminen
Kun [OHJAUSPANEELIN LUKKO] on asetettu [ON]-tilaan, paina projektorin kotelossa olevaa SOURCE-näppäintä noin 10 sekunnin ajan peruuttaaksesi [OHJAUSPANEELIN LUKKO] -asetuksen.

VIHJE:

- Kun [OHJAUSPANEELIN LUKKO] on käytössä, valikon oikeassa alakulmassa näkyy lukkokuvake .
- OHJAUSPANEELIN LUKKO ei vaikuta kaukosäätimen toimintaan.

Turvatoiminnon käyttöönotto [TURVATOIMINTO]

Tämä toiminto ottaa TURVATOIMINTO-ominaisuuden käyttöön tai pois käytöstä.

Jos oikeaa salasanaa ei anneta, projektorilla ei voi näyttää kuvia. (→ sivu 45)

HUOMAUTUS: valitsemasi asetus ei muutu, vaikka valikosta valittaisiin [PALAUTA]-toiminto.

Viestintänopeuden valitseminen [VIESTINTÄNOPEUS]

Tällä toiminnolla asetetaan PC Control -portin (9-nastainen D-sub) tiedonsiirtonopeus. Se tukee nopeuksia 4 800–115 200 bps. Oletusasetus on 38 400 bps. Valitse sopiva tiedonsiirtonopeus kytketyn laitteen mukaan (joillakin laitteilla kannattaa käyttää hitaampaa nopeutta, jos käytössä on pitkä kaapeli).

HUOMAUTUS:

- Valitse [38400bps] tai pienempi, jos käytät mukana toimitettuja tietokoneohjelmia.
 - Valittu viestintänopeus ei muutu, vaikka valikosta valittaisiin [PALAUTA]-toiminto.
-

Projektorin käyttötunnuksen asettaminen [KÄYTTÖTUNNUS]

Voit ohjata useita eri projektoreita erikseen ja itsenäisesti yhdellä kaukosäätimellä, jos KÄYTTÖTUNNUS-toiminto on otettu käyttöön. Jos annat kaikille projektoreille saman tunnuksen, voit ohjata kätevästi kaikkia projektoreita samaan aikaan yhdellä kaukosäätimellä. Tämä edellyttää, että kaikille projektoreille määritetään käyttötunnus.

KÄYTTÖTUNNUSNUMERO Valitse projektorin numeroksi 1–254.

KÄYTTÖTUNNUS Voit poistaa KÄYTTÖTUNNUS-toiminnon käytöstä valitsemalla [OFF] ja ottaa sen käyttöön valitsemalla [ON].

HUOMAUTUS:

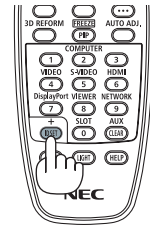
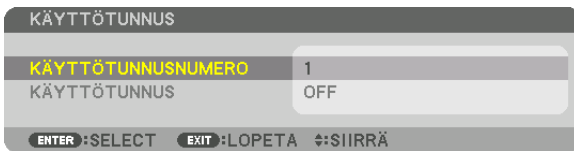
- Kun [KÄYTTÖTUNNUS]-asetuksena on [ON], projektoria ei voi ohjata kaukosäätimellä, joka ei tue KÄYTTÖTUNNUS-toimintoa. (Tällöin käytettävissä ovat projektorin painikkeet.)
- Valitsemasi asetus ei muutu, vaikka valikosta valittaisiin [PALAUTA]-toiminto.
- Projektorin ENTER-painikkeen pitäminen painettuna 10 sekunnin ajan tuo näkyviin valikon, jossa käyttötunnus voidaan poistaa käytöstä.

Käyttötunnuksen määrittäminen tai muuttaminen

1. Kytke projektoriin virta.

2. Paina kaukosäätimen ID SET -painiketta.

KÄYTTÖTUNNUS-näyttö tulee näkyviin.



Jos projektoria voidaan ohjata nykyisen kaukosäätimen käyttötunnuksella, näkyviin tulee [AKTIIVIN.]. Jos projektoria ei voi ohjata nykyisen kaukosäätimen käyttötunnuksella, näkyviin tulee [EI-AKTIIVIN.]. Jos haluat ohjata ei-aktiivista projektoria, määritä projektorille käyttötunnus seuraavalla tavalla (vaihe 3).

3. Paina jotakin numeronäppäimistön näppäintä samalla, kun pidät kaukosäätimen ID SET -painiketta painettuna.

Esimerkki:

Valitse numero "3" painamalla kaukosäätimen "3"-painiketta.

No ID tarkoittaa, että kaikkia projektoreita voidaan ohjata yhdessä yhdellä kaukosäätimellä. Määritä "No ID" syöttämällä "000" tai painamalla CLEAR-painiketta.

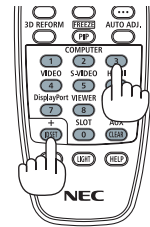
VIHJE: tunnuksen voi valita väliltä 1–254.

4. Vapauta ID SET -painike.

Päivitetty KÄYTTÖTUNNUS-näyttö tulee näkyviin.

HUOMAUTUS:

- Tunnukset voivat nollautua muutamassa päivässä, jos paristot kuluvat loppuun tai ne poistetaan.
- Kaukosäätimen painikkeen painaminen vahingossa silloin, kun siinä ei ole paristoja, poistaa asetetun tunnuksen.



Kaukosensorin poistaminen käytöstä tai ottaminen käyttöön [KAUKOSENSORI]

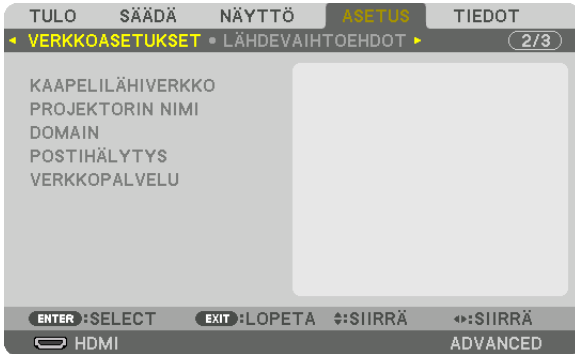
Tällä asetuksella voit määrittää, mikä projektorin kaukosensori on käytössä langattomassa tilassa. Vaihtoehdot ovat: ETU/TAKA, ETU, TAKA ja HDBaseT.

HUOMAUTUS:

- Projektorin kaukosäädin ei voi vastaanottaa signaaleja, jos projektoriin kytketyn HDBaseT-lähetinlaitteen virtalähde on päällä, kun tämän kohdan asetuksena on "HDBaseT".
-

VIHJE:

- Jos kaukosäädin ei toimi tunnistimeen osuvan suoran auringonvalon tai muun kirkkaan valon takia, ota käyttöön jokin toinen vaihtoehto.

[VERKKOASETUKSET]**Tärkeää:**

- Pyydä verkkovalvojalta lisätietoja näistä asetuksista.
- Jos käytössä on langallinen lähiverkkoyhteys, kytke lähiverkkokaapeli (Ethernet-kaapeli) projektorin lähiverkkoliitäntään (RJ-45). (→ sivu 152)

VIHJE: tehdyt verkkoasetukset eivät muutu, vaikka valikosta valittaisiin [PALAUTA]-toiminto.

Vinkkejä lähiverkkoyhteyden muodostamiseen**Projektorin liittäminen lähiverkkoon:**

Valitse [LANGALLINEN LÄHIVERKKO] → [PROFIILIT] → [PROFIILI 1] tai [PROFIILI 2].

Langalliselle lähiverkolle voidaan valita kaksi asetusta.

Ota seuraavaksi käyttöön tai pois käytöstä [DHCP], [IP-OSOITE], [ALIVERKKOMASKI] ja [YHDYSVÄYLÄ], valitse [OK] ja paina ENTER-painiketta. (→ sivu 128)

Lähiverkon asetusten käyttöönotto profiilinumeroista:

Valitse langallisen lähiverkon [PROFIILI 1] tai [PROFIILI 2], valitse sitten [OK] ja paina ENTER-painiketta. (→ sivu 128)

DHCP-palvelimen yhdistäminen:

Kytke [DHCP] päälle langalliselle lähiverkolle. Valitse [ON], ja paina sitten ENTER-painiketta. Jos haluat määrittää IP-osoitteen käyttämättä DHCP-palvelinta poista [DHCP] käytöstä. (→ sivu 128)

Virheilmoitusten vastaanottaminen sähköpostitse:

Valitse [POSTIHÄLYTYS] ja määritä [LÄHETTÄJÄN OSOITE], [SMTP-PALVELIMEN NIMI] ja [VASTAANOTTAJAN OSOITE]. Valitse lopuksi [OK], ja paina ENTER-painiketta. (→ sivu 130)

LANGALLINEN LÄHIVERKKO

PROFIILIT	<ul style="list-style-type: none"> • Projektorin sisäänrakennetun Ethernet-/HDBaseT-portin asetukset voidaan tallentaa projektorin muistiin kahdella tavalla. • Valitse [PROFIILI 1] tai [PROFIILI 2] ja määritä sitten [DHCP]-asetukset ja muut tarvittavat asetukset. Valitse sitten [OK], ja paina ENTER-painiketta. Asetukset tallentuvat muistiin. • Asetusten hakeminen muistista: Kun olet valinnut [PROFIILIT]-luettelosta [PROFIILI 1] tai [PROFIILI 2]. Valitse [OK], ja paina sitten ENTER-painiketta. • Valitse [POISTA], kun et käytä langallista lähiverkkoyhteyttä 	—
DHCP	Valitse tämä vaihtoehto, jos haluat projektorin saavan IP-osoitteen automaattisesti DHCP-palvelimelta. Poista valinta, jos haluat rekisteröidä verkonvalvojalta saamasi IP-osoitteen tai aliverkkomaskin numeron.	—
IP-OSOITE	Jos [DHCP] on pois käytöstä, määritä projektoriin kytketyssä verkossa käytettävä IP-osoite.	Enintään 12 numero-merkkiä
ALIVERKKOMASKI	Jos [DHCP] on pois käytöstä, määritä projektoriin kytketyssä verkossa käytettävä aliverkkomaskin numero.	Enintään 12 numero-merkkiä
YHDYSVÄYLÄ	Jos [DHCP] on pois käytöstä, määritä projektoriin kytketyssä verkossa käytettävä oletusyhdysväylä.	Enintään 12 numero-merkkiä
AUTOMAATTINEN DNS	Lisää valintamerkki, jos haluat, että DHCP-palvelin määrittää projektoriin liitetyn DNS-palvelimen IP-osoitteen automaattisesti. Poista valinta, jos haluat määrittää projektoriin liitetyn DNS-palvelimen IP-osoitteen itse.	Enintään 12 numero-merkkiä
DNS-KONFIGURAA-TIO	Jos [AUTOMAATTINEN DNS] on pois käytöstä, määritä projektoriin kytketyssä verkossa käytössä olevan DNS-palvelimen IP-osoite.	Enintään 12 numero-merkkiä
LUO UUSI YHTEYS	Yritä yhdistää projektori verkkoon uudelleen. Kokeile tätä, jos olet muuttanut [PROFIILIT]-asetusta.	—

PROJEKTORIN NIMI

PROJEKTORIN NIMI	Anna projektorille yksilöllinen nimi.	Enintään 16 aakkosnumeerista merkkiä tai symbolia
------------------	---------------------------------------	---

DOMAIN

Aseta projektorin isäntänimi ja verkkotunnus.

ISÄNTÄNIMI	Aseta projektorin isäntänimi.	Enintään 15 aakkosnumeerista merkkiä
VERKKOTUNNUS	Aseta projektorin verkkotunnus.	Enintään 60 aakkosnumeerista merkkiä

POSTIHÄLYTYS

POSTIHÄLYTYS

POSTIHÄLYTYS

ISÄNNÄN NIMI

HALLINTA-ALUEEN NIMI

LÄHETTÄJÄN OSOITE

SMTP -PALVELIMEN NIMI

VASTAANOTT. OSOITE 1

VASTAANOTT. OSOITE2

VASTAANOTT. OSOITE3

KOEVIESTI

OK PERUUTA

ENTER:SELECT EXIT:LOPETA ⇄:SIIRRA

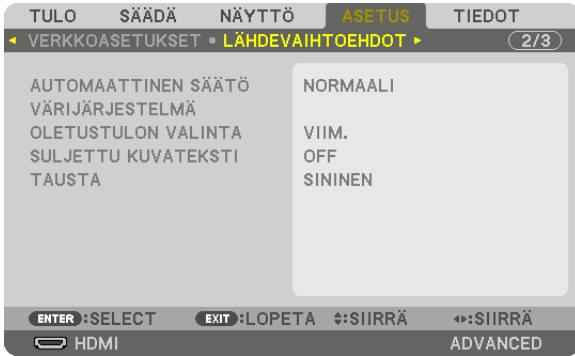
POSTIHÄLYTYS	Tämä vaihtoehto ilmoittaa sähköpostitse tietokoneellesi virheviesteistä, kun langaton tai langallinen lähiverkko on käytössä. Valintamerkin lisääminen ottaa postihälytystoiminnon käyttöön. Valintamerkin poistaminen poistaa postihälytystoiminnon käytöstä. Esimerkki projektorin lähettämästä viestistä: Subject: [Projector] Projector Information THE COOLING FAN HAS STOPPED. [INFORMATION] PROJEKTORIN NIMI: PX803UL-sarja VALO, KÄYTETTY AIKA: 0000[H]	—
ISÄNTÄNIMI	Kirjoita isäntänimi.	Enintään 15 aakkosnumeerista merkkiä
VERKKOTUNNUS	Kirjoita projektoriin kytketyn verkon verkkotunnus.	Enintään 60 aakkosnumeerista merkkiä
LÄHETTÄJÄN OSOITE	Kirjoita lähettäjän osoite.	Enintään 60 aakkosnumeerista merkkiä tai symbolia
SMTP-PALVELIMEN NIMI	Kirjoita projektoriin yhdistettävän SMTP-palvelimen nimi.	Enintään 60 aakkosnumeerista merkkiä
VASTAANOTT. OSOITE 1, 2, 3	Kirjoita vastaanottajan osoite.	Enintään 60 aakkosnumeerista merkkiä tai symbolia
KOEVIESTI	Lähetä testiviesti, jolla tarkistat, ovatko asetukset oikein. HUOMAUTUS: <ul style="list-style-type: none"> Jos annoit väärän osoitteen testiviestiin, postihälytys ei välttämättä tule perille. Jos näin käy, tarkista, onko vastaanottajan osoite oikein. Jos [LÄHETTÄJÄN OSOITE], [SMTP-PALVELIMEN NIMI] tai [VASTAANOTT. OSOITE 1-3] ei ole valittuna, [KOEVIESTI] ei ole käytettävissä. Valitse [OK] ja paina ENTER-painiketta ennen [KOEVIESTI]-toiminnon aloittamista. 	—

VERKKOPALVELU



HTTP-PALVELIN	Aseta salasana HTTP-palvelimellesi.	Enintään 10 aakkosnumeerista merkkiä
PJLink	Tällä toiminnolla voit asettaa PJLink-toiminnossa käytettävän salasanan. <i>HUOMAUTUS:</i> <ul style="list-style-type: none"> • Älä unohda salasanaa. Jos kuitenkin unohdat salasanan, kysy neuvoa jälleenmyyjältä. • Tietoja PJLink-toiminnosta PJLink on eri projektorivalmistajien laitteita varten standardoitu ohjausprotokolla. Tämän standardoidun protokollan loivat Japan Business Machine ja Information System Industries Association (JBMA) vuonna 2005. Tämä projektori tukee kaikkia PJLinkin luokan 1 komentoja. • PJLink-asetus ei muutu, vaikka valikosta valittaisiin [PALAUTA]-toiminto. 	Enintään 32 aakkosnumeerista merkkiä
AMX BEACON	Ota AMX Device Discovery -laitehaku käyttöön tai poista se käytöstä, kun muodostat yhteyden verkkoon, joka tukee AMX:n NetLinx-hallintajärjestelmää. <i>VIHJE:</i> jos käytät laitetta, joka tukee AMX Device Discovery -laitehakuja, AMX NetLinx -hallintajärjestelmä tunnistaa laitteen ja lataa sopivan Device Discovery -moduulin AMX-palvelimelta. Valintamerkin lisääminen mahdollistaa projektorin tunnistamisen AMX Device Discovery -laitehaussa. Valintamerkin poistaminen estää projektorin tunnistamisen AMX Device Discovery -laitehaussa.	—
CRESTRON	ROOMVIEW: ota käyttöön tai pois käytöstä, kun ohjaat projektoria tietokoneella. CRESTRON CONTROL: ota käyttöön tai pois käytöstä, kun ohjaat projektoria ohjaimella. <ul style="list-style-type: none"> • OHJAIMEN IP-OSOITE: kirjoita CRESTRON SERVER -palvelimen IP-osoite. • IP ID: Kirjoita CRESTRON SERVER -palvelimen IP ID. 	Enintään 12 numero-merkkiä
Extron XTP	Tämän asetuksen avulla voit yhdistää projektorin Extron XTP -lähettimeen. Valintamerkin lisääminen mahdollistaa XTP-lähettimeen yhdistämisen. Jos valintamerkki poistetaan, XTP-lähettimeen ei voida yhdistää.	

VIHJE: CRESTRON-asetuksia tarvitaan vain, kun CRESTRON ROOMVIEW on käytössä.
Katso lisätietoja osoitteesta <http://www.crestron.com>

[LÄHDEVAIHTOEHDOT]**Automaattisen säädön asetus [AUTOMAATTINEN SÄÄTÖ]**

Tämä toiminto ottaa käyttöön automaattisen säätötilan, jossa tietokoneen signaalin kohinaa ja vakautta voidaan säätää joko manuaalisesti tai automaattisesti. Automaattisäädössä on kaksi vaihtoehtoa: [NORMAALI] ja [HIENO].

- OFF Tietokoneen signaalia ei säädetä automaattisesti. Voit optimoida tietokoneen signaalin manuaalisesti.
- NORMAALI Oletusasetus. Tietokoneen signaalia säädetään automaattisesti. Valitse normaalisti tämä vaihtoehto.
- HIENO Valitse tämä, jos hienosäätö on tarpeen. Lähteen valinta kestää kauemmin kuin silloin, kun [NORMAALI]-asetus on valittuna.

VIHJE:

- Oletusasetus tehtaalta toimitettaessa on [NORMAALI].
- Kun AUTO ADJ. -painiketta painetaan, sama [HIENO]-säätö suoritetaan.

[VÄRIJÄRJESTELMÄ]

Tällä toiminnolla voit valita television videosignaalin, joka on erilainen eri maissa (esim. NTSC tai PAL).

Tehtaan määrittämä oletusasetus on [AUTO]. Valitse tämä, jos projektori ei tunnista signaalia automaattisesti.

Oletuslähteen valitseminen [OLETUSTULON VALINTA]

Voit asettaa projektorin valitsemaan oletusarvoisesti minkä tahansa sen tuloliitännöistä, kun projektori kytketään päälle.

- VIIM..... Määrittää projektorin valitsemaan oletusarvoisesti edellisen tai viimeksi käytössä olleen tuloliitännän, kun virta kytketään päälle.
- AUTO Etsii aktiivista lähdettä järjestyksessä HDMI → DisplayPort → BNC → BNC(CV) → BNC(Y/C) → TIETOKONE → HDBaseT → SLOT ja näyttää ensimmäisen löydetyn lähteen.
- HDMI Näyttää HDMI IN -liitännän digitaalisen lähteen aina, kun projektori kytketään päälle.
- DisplayPort Näyttää DisplayPort IN -liitännän digitaalisen lähteen aina, kun projektori kytketään päälle.
- BNC Heijastaa BNC-tuloliitännän tulosignaalin
- BNC(CV) Heijastaa BNC(CV)-tuloliitännän tulosignaalin.
- BNC(Y/C) Heijastaa BNC(Y/C)-tuloliitännän tulosignaalin.
- TIETOKONE..... Näyttää COMPUTER IN -liitännän tietokonesignaalin aina, kun projektori kytketään päälle.
- HDBaseT..... Heijastaa HDBaseT- tai LANGALLINEN LÄHIVERKKO -signaalin.
- SLOT..... Heijastaa SLOT-paikkaan asennetun lisäliitännäkortin (myydään erikseen) kuvan.

Tekstityksen käyttöönotto [SULJETTU KUVATEKSTI]

Tällä asetuksella voidaan asettaa useita closed caption -tekstitystiloja, joissa video- tai S-video-lähteestä heijastettavan kuvan päälle voidaan asettaa tekstiä.

Tekstitykset ja teksti tulevat näkyviin hetken kuluttua näyttövalikon häviämisestä.

OFF Sulkee tekstitystilan.

KUVATEKSTI 1–4 ... Teksti liitetään kuvan päälle.

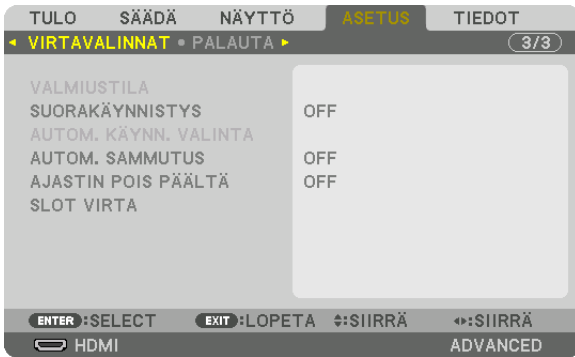
TEKSTI 1–4..... Teksti näytetään.

Taustan värin tai logon valitseminen [TAUSTA]

Tämän asetuksen ollessa käytössä projektori näyttää sinisen/mustan näytön tai logon, kun signaalia ei löydy. Oletustaustaväri on [SININEN].

HUOMAUTUS:

- Kun kahta kuvaa näytetään [PIP/KUVA KUVAN VIERESSÄ] -tilassa, sininen tausta näytetään ilman logoa, jos signaalia ei löydy, vaikka taustalogo olisi valittuna.
-

[VIRTAVALINNAT]**Virransäästötilan valitseminen, kun käytössä on [VALMIUSTILA]**

Virrankulutuksen asettaminen valmiustilassa.

NORMAALI Valmiustilassa projektorin virrankulutus on 0,5 W.

Valmiustilassa POWER-merkkivalo palaa punaisena eikä STATUS-merkkivalo pala.

- [NORMAALI]-tilassa seuraavat liitännät ja toiminnot poistetaan käytöstä. HDMI OUT -liitännät, Ethernet/HDBaseT-portti, LAN-toiminto, sähköposti-ilmoitustoiminto

VERKON VALMIUSTILA

..... [NORMAALI]-tilaan verrattuna valmiustilan virrankulutus on suurempi, mutta projektoriin voidaan syöttää virtaa käyttämällä langallista lähiverkkoa.

Valmiustilassa virran merkkivalo palaa oranssina eikä tilan merkkivalo pala.

Tärkeää:

- Kun [VERKON VALMIUSTILA] on valittu, [AUTOM. SAMMUTUS] muuttuu harmaaksi ja poistuu käytöstä ja [0:15] valitaan automaattisesti.
- Seuraavissa tilanteissa [VALMIUSTILA]-asetus poistetaan käytöstä ja projektori siirtyy lepotilaan. Projektorin tuulettimet pyörivät lepotilassa sisäosien suojaamiseksi.
 - * Lepotila tarkoittaa tilaa, jossa [VALMIUSTILA]-asetuksen aiheuttamat toimintarajoitukset eivät ole voimassa.
 - Kun [ON] on valittu kohdassa [VERKKOPALVELU] → [AMX BEACON]
 - Kun [OTA KÄYT.] on valittu kohdassa [VERKKOPALVELU] → [CRESTRON] → [CRESTRON CONTROL].
 - Kun valintamerkki on lisätty kohtaan [VERKKOPALVELU] → [Extron XTP].
 - Kun [HDBaseT] on valittu kohdassa [SÄÄDIN] → [KAUKOSENSORI]
 - Kun vastaanotetaan signaali HDBaseT-lähetinlaitteesta
- Kun [NORMAALI] on valittu, [AUTOM. KÄYNN. VALINTA] -näyttö muuttuu harmaaksi ja poistetaan käytöstä ja [OFF] valitaan automaattisesti.

HUOMAUTUS:

- Kun kaupallisesti saatava HDBaseT-lähetinlaite liitetään ja lähetinlaite on asetettu lähettämään kauko-ohjaussignaaleja, projektorin virrankulutus valmiustilassa kasvaa.

VIHJE:

- Valitsemasi asetus ei muutu, vaikka valikosta valittaisiin [PALAUTA]-toiminto.
- Valmiustilan virrankulutusta ei lasketa CO₂-päästöjen vähennykseen.

Suorakäynnistyksen ottaminen käyttöön [SUORAKÄYNNISTYS]

Kytkee projektorin virran päälle automaattisesti, kun virtajohto on kytketty aktiiviseen pistorasiaan. Tämän ansiosta projektorin tai kaukosäätimen POWER-painiketta ei tarvitse painaa joka käyttökerralla.

Projektorin käynnistäminen tietokoneen signaalin avulla [AUTOM. KÄYNN. VALINTA]

Jos [VERKON VALMIUSTILA] on käytössä, projektori tunnistaa automaattisesti seuraavista liitännöistä tulevan synkronointisignaalin ja heijastaa vastaavan kuvan: Tietokone, HDMI, DisplayPort, HDBaseT ja SLOT.

OFF AUTOM. KÄYNN. VALINTA -toiminto kytketään pois päältä.

HDMI, DisplayPort, TIETOKONE, HDBaseT, SLOT

..... Kun valitun tuloliitännän tietokonesignaali havaitaan, projektorin virta kytkeytyy automaattisesti päälle ja tietokoneen näyttö heijastetaan.

HUOMAUTUS:

- Jos haluat aktivoida AUTOM. KÄYNN. VALINTA -toiminnon sammutettuasi projektorin, katkaise tuloliitännöjen signaali tai irrota tietokoneen kaapeli projektorista ja odota vähintään 3 sekuntia, ennen kuin syötät valitun liitännän signaalia projektoriin. Kun projektori kytketään pois päältä ja se siirtyy VERKON VALMIUSTILA -tilaan, mutta tietokoneesta lähetetään edelleen signaalia projektoriin, projektori pysyy VERKON VALMIUSTILA -tilassa eikä kytkeydy automaattisesti päälle. Lisäksi, jos HDMI-, DisplayPort- tai HDBaseT-signaaleja lähetetään edelleen projektoriin, liitettyjen ulkoisten laitteiden asetuksista riippuen projektori saattaa kytkeytyä automaattisesti päälle, vaikka se on sammutettu ja VERKON VALMIUSTILA on käytössä.
- Tämä toiminto ei toimi, kun komponenttisignaali syötetään COMPUTER IN -liitännään tai kun tietokonesignaalien muoto on Sync on Green tai komposiittisynkronoitu.

Virranhallinnan käyttöönnotto [AUTOM. SAMMUTUS]

Kun tämä asetus on valittu, voit ajastaa projektorin sammumaan automaattisesti (valittavat ajat: 0:05, 0:10, 0:15, 0:20, 0:30, 1:00), jos minkään tuloliitännän kautta ei vastaanoteta signaalia eikä mitään toimintoa suoriteta.

HUOMAUTUS:

- Virta ei kytkeydy pois päältä automaattisesti, kun Ethernet-/HDBaseT-portin signaalia heijastetaan.
- [AUTOM. SAMMUTUS] näkyy harmaana, kun [VALMIUSTILA]-asetuksena on [VERKON VALMIUSTILA], ja [0:15] asetetaan automaattisesti.

Virrankatkaisuajustimen käyttö [VIRRANKATKAISUAJASTIN]

1. Valitse haluamasi aika 30 minuutin ja 16 tunnin väliltä: OFF, 0:30, 1:00, 2:00, 4:00, 8:00, 12:00, 16:00.

2. Paina kaukosäätimen ENTER-painiketta.

3. Jäljellä oleva aika alkaa kulua.

4. Projektorin virta katkeaa, kun aika on kulunut loppuun.

HUOMAUTUS:

- Voit poistaa esiasetetun ajan käytöstä valitsemalla [OFF]-asetuksen tai katkaisemalla laitteen virran.
- Kun projektorin virran katkaisuun on jäljellä 3 minuuttia, näytön alareunaan tulee näkyviin teksti [PROJEKTORI SAMMUU 3 MINUUTIN KULUTTUA].

Lisäliitântäkortin asetus [SLOT-VIRTA]

Kun käytät korttipaikkaan asennettua lisäliitântäkorttia, määritä seuraavat asetukset.

PROJEKTORI PÄÄLLÄ Tämä asetus kytkee lisäliitântäkortin virran päälle tai pois päältä.

OFF: katkaise korttipaikkaan asennetun lisäliitântäkortin virta väkisin.

ON (oletus): kytke korttipaikkaan asennetun lisäliitântäkortin virta päälle.

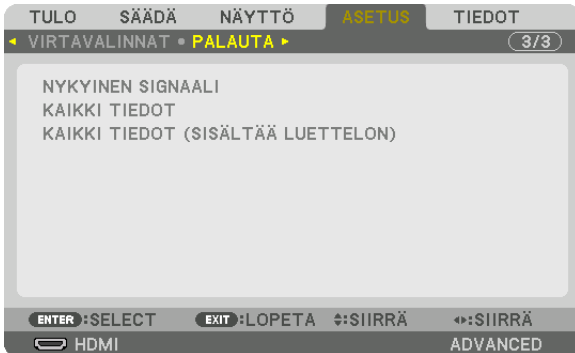
PROJEKT. VALMIUST..... Tällä asetuksella korttipaikkaan asennettu lisäliitântäkortti otetaan automaattisesti käyttöön tai pois käytöstä, kun projektori on valmiustilassa.

POISTA: valitse tämä asetus poistaaksesi lisäliitântäkortin käytöstä projektorin valmiustilassa.

OTA KÄYT. (oletus): valitse tämä asetus ottaaksesi lisäliitântäkortin käyttöön projektorin valmiustilassa.

Tehdasasetusten palauttaminen [PALAUTA]

PALAUTA-toiminnon avulla voit palauttaa lähteen (tai kaikkien lähteiden) säädöt ja asetukset tehdasasetuksiin seuraavia asetuksia lukuun ottamatta:



[NYKYINEN SIGNAALI]

Palauttaa nykyisen signaalin asetukset tehdasasetuksiksi.

Palautettavat asetukset ovat: [ESIASETA], [KONTRASTI], [KIRKKAUS], [VÄRI], [SÄVY], [TERÄVYYS], [KUVASUHDE], [VAAKA], [PYSTY], [KELLO], [VAIHE] ja [OVERSCAN].

[KAIKKI TIEDOT]

Palauttaa kaikkien signaalien kaikki säädöt ja asetukset tehdasasetuksiin.

Kaikki asetukset voidaan palauttaa **PAITSI** [KIELI], [TAUSTA], [SUODATINVIESTI], [REUNOJEN HÄIVYTYYS], [MONIPROJEKTORIESITYS], [NÄYTTÖTYYPPI], [GEOMETRINEN KORJAUS], [REF. VÄRITASAPAINO], [HALLINTATILA], [OHJAUSPANEELIN LUKKO], [TURVATOIMINTO], [VIESTINTÄNOPEUS], [PÄIVÄM. JA KELLON AS.], [KÄYTTÖTUNNUS], [VALMIUSTILA], [TUULETINTOIMINTO], [VALO, KÄYTETTY AIKA], [CO2 KOKONAISSÄÄSTÖT] JA [LANGALLINEN LÄHIVERKKO].

[KAIKKI TIEDOT (SISÄLTÄÄ TIETUELUETTELOON)]

Palauta kaikkien signaalien kaikki säädöt ja asetukset oletusasetuksiin lukuun ottamatta kohtia [KIELI], [TAUSTA], [SUODATINVIESTI], [REUNOJEN HÄIVYTYSTOIMINTO], [MONIPROJEKTORIESITYS], [NÄYTTÖTYYPPI], [GEOMETRINEN KORJAUS], [REF. VÄRITASAPAINO], [HALLINTATILA], [OHJAUSPANEELIN LUKKO], [TURVATOIMINTO], [VIESTINTÄNOPEUS], [PÄIVÄM. JA KELLON AS.], [KÄYTTÖTUNNUS], [VALMIUSTILA], [TUULETINTOIMINTO], [VALO, KÄYTETTY AIKA], [CO2 KOKONAISSÄÄSTÖT] JA [LANGALLINEN LÄHIVERKKO].

Toiminto poistaa myös kaikki [TIETUELUETTELO]-kohtaan tallennetut signaalit ja palauttaa tehdasasetukset.

HUOMAUTUS: tietueluettelon lukittuja signaaleja ei voi palauttaa.

8 Valikkojen kuvaukset ja toiminnot [TIEDOT]

Näyttää nykyisen signaalin tilan ja valomoduulin käytön. Tässä kohteessa on yhdeksän sivua. Se sisältää seuraavat tiedot:

VIHJE: kaukosäätimen HELP-painikkeen painaminen tuo näkyviin [TIEDOT]-valikon kohteet.

[KÄYTTÖAIKA]



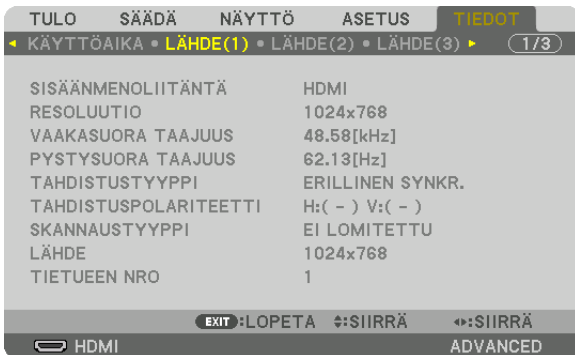
[VALO, KÄYTETTY AIKA] (H)

[CO2 KOKONAISÄÄSTÖT] (kg-CO2)

- [CO2 KOKONAISÄÄSTÖT]

Tässä näkyy arvio säästetyistä hiilidioksidipäästöistä kilogrammoina. Hiilidioksidipäästöjen laskun hiilijalanjälkikerroin perustuu OECD:n julkaisuun (2008 Edition). (→ sivu 41)

[LÄHDE(1)]



SISÄÄNMENOLIITÄNTÄ
 VAAKASUORA TAAJUUS
 TAHDISTUSTYYPPI
 SKANNAUSTYYPPI
 TIETUEEN NRO

RESOLUUTIO
 PYSTYSUORA TAAJUUS
 TAHDISTUSPOLARITEETTI
 LÄHTEEN NIMI

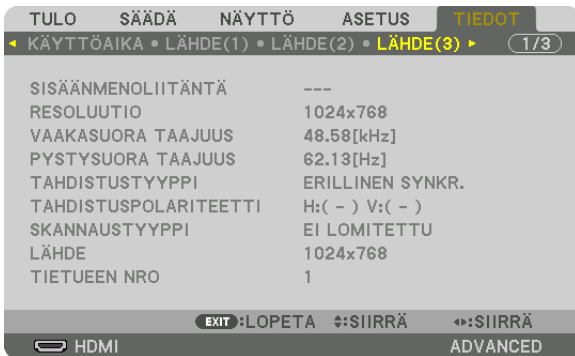
[LÄHDE(2)]



SIGNAALITYYPPI
 BITTISYVYYS
 TIEDONSIIRTONOPEUS
 3D-FORMAATTI

VIDEOTYYPPI
 VIDEOTULO
 YHTEYSKAISTA

[LÄHDE(3)]



SISÄÄNMENOLIITÄNTÄ
 VAAKASUORA TAAJUUS
 TAHDISTUSTYYPPI
 SKANNAUSTYYPPI
 TIETUEEN NRO

RESOLUUTIO
 PYSTYSUORA TAAJUUS
 TAHDISTUSPOLARITEETTI
 LÄHTEEN NIMI

[LÄHDE(4)]



SIGNAALITYYPPI
 BITTISYVYYS
 TIEDONSIIRTONOPEUS
 3D-FORMAATTI

VIDEOTYYPPI
 VIDEOTULO
 YHTEYSKAISTA

[LANGALLINEN LÄHIVERKKO]

TULO	SÄÄDÄ	NÄYTTÖ	ASETUS	TIEDOT
◀ LÄHDE(4) • KAAPELILÄHIVERKKO • VERSION(1) ▶ (2/3)				
IP OSOITE		192.168.0.10		
ALIVERKKOMASKI		255.255.255.0		
YHDYSVÄYLÄ		192.168.0.1		
MAC-OSOITE		00-00-00-00-00-00		
EXIT:LOPETA ⇄:SIIRRÄ ⇄:SIIRRÄ				
HDMI ADVANCED				

IP-OSOITE
YHDYSVÄYLÄ

ALIVERKKOMASKI
MAC-OSOITE

[VERSION(1)]

TULO	SÄÄDÄ	NÄYTTÖ	ASETUS	TIEDOT
◀ LÄHDE(4) • KAAPELILÄHIVERKKO • VERSION(1) ▶ (2/3)				
FIRMWARE		1.00		
DATA		1.00		
SUB-CPU		1.00		
EXIT:LOPETA ⇄:SIIRRÄ ⇄:SIIRRÄ				
HDMI ADVANCED				

FIRMWARE
SUB-CPU

DATA

[MUUT]

TULO	SÄÄDÄ	NÄYTTÖ	ASETUS	TIEDOT
◀ MUUT • HDBaseT ▶ (3/3)				
PÄIVÄYS AIKA		01/01/2013 TI 00:00		
PROJEKTORIN NIMI		PX803UL Series		
MODEL NO.		NP-PA600X		
SERIAL NUMBER				
EXIT:LOPETA ⇄:SIIRRÄ ⇄:SIIRRÄ				
HDMI ADVANCED				

PÄIVÄYS AIKA
MALLINRO
KÄYTTÖTUNNUS (kun [KÄYTTÖTUNNUS] on asetettu)

PROJEKTORIN NIMI
SARJANUMERO

[HDBaseT]



SIGNAALIN LAATU
LINKIN TILA

KÄYTTÖTILA
HDMI-TILA

6. Kytkeminen muihin laitteisiin

1 Objektiivin (myydään erikseen) kiinnittäminen

Tässä projektorissa voidaan käyttää 8 erityyppistä valinnaista objektiivia (myydään erikseen). Nämä kuvaukset koskevat NP18ZL (vakiozoom) -objektiivia. Kiinnitä muut objektiivit samalla tavalla. Katso tietoja objektiivivaihtoehdoista sivulta [182](#).

Tärkeää:

- Jos käytät jotakin seuraavista valinnaisista objektiiveista, muista suorittaa [OBJEKTIIVIN KALIBROINTI] objektiivin vaihtamisen jälkeen. (→ sivu [18](#), [118](#))
NP16FL, NP17ZL, NP18ZL, NP19ZL, NP20ZL, NP21ZL, NP31ZL

VAROITUS:

(1) Katkaise virta, ja odota, että jäähdystysoletin pysähtyy, (2) kytke päävirtakytkin pois päältä, (3) irrota virtajohto ja anna laitteen jäähtyä ennen kuin kiinnität tai irrotat objektiivin. Muuten seurauksena voi olla silmävamma, sähköisku tai palovammoja.

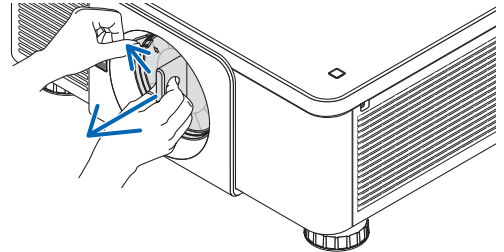
HUOMAUTUS:

- Projektori ja objektiivit on valmistettu herkistä osista. Älä kohdistu niihin iskuja tai liiallista voimaa.
- Jos siirrät projektoria, irrota erikseen myytävä objektiivi. Jos et irrota objektiivia, siihen voi kohdistua projektorin siirtämisen aikana iskuja, jotka vaurioittavat objektiivia ja objektiivinsiirtomekanismia.
- Kun irrotat objektiivin projektorista, palauta objektiivin sijainti alkuasentoon ennen kuin kytket virran pois päältä. Muuten objektiivin kiinnittäminen tai poistaminen ei välttämättä onnistu sen ja projektorin välissä olevan kapean tilan takia.
- Älä koskaan kosketa objektiivin pintaa projektorin ollessa käytössä.
- Älä päästä liikaa rasvaa tai muita epäpuhtauksia objektiivin pinnalle äläkä naarmuta objektiivia.
- Tee nämä toimenpiteet tasaisella pinnalla pehmeän kankaan tms. päällä, jotta objektiivi ei naarmuunnu.
- Jos pidät objektiivia irti projektorista pitkän aikaa, estä pölyn ja lian pääseminen projektorin sisään asentamalla pölysuojus projektoriin. Jos objektiivi on pitkän aikaa irrotettuna projektorista, optiseen yksikköön voi kerääntyä pölyä, joka vahingoittaa objektiivia ja heikentää heijastetun kuvan laatua.
- Tähän projektoriin ei voi kiinnittää muita objektiiveja kuin ne, jotka on esitelty tässä oppaassa.

Objektiivin kiinnittäminen

1. Irrota pölysuojus projektorista.

Työnnä ylhäällä vasemmalla olevaa kielekettä ulospäin, ja vedä suojuksen keskellä olevasta nupista.

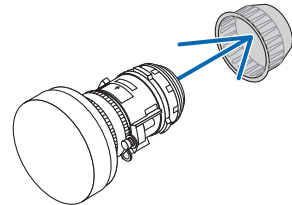


2. Irrota objektiivin takana oleva objektiivinsuojus.

- Esimerkkinä käytetään NP18ZL-objektiivia.

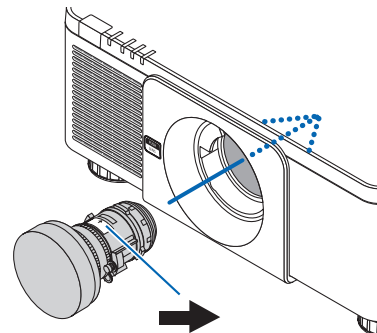
HUOMAUTUS:

- Muista irrottaa objektiiviyksikön takana oleva suojuks. Jos objektiiviyksikkö asennetaan projektoriin, kun objektiivinsuojus on vielä päällä, seurauksena voi olla toimintahäiriö.



3. Kohdistusta objektiiviyksikön nuolimerkki ylöspäin ja työnnä yksikkö projektoriin.

Työnnä objektiivi hitaasti kokonaan sisään, ja pidä kohdistusurana koko ajan samassa kulmassa.

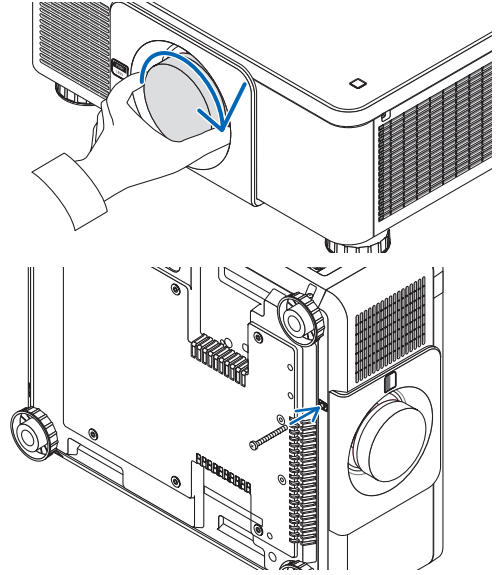


Nuolimerkki

4. Kierrä objektiiviyksikköä myötäpäivään, kunnes kuuluu napsahdus.

Objektiivi on nyt asennettu projektoriin.

VIHJE: Objektiivin varkaudenestoruuvien asentaminen
Kiinnitä projektorin mukana toimitettu objektiivin varkaudenestoruuvi projektorin pohjaan niin, ettei objektiivia voi irrottaa helposti.



Objektiivin irrottaminen

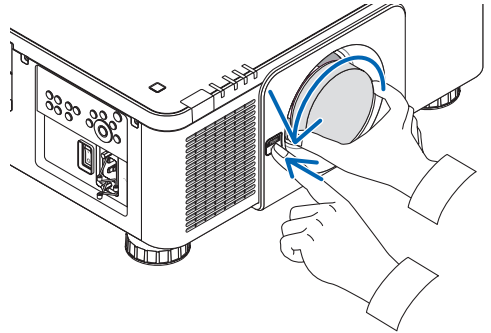
Ennen objektiivin irrottamista:

1. Kytke projektori päälle ja heijasta kuva. (→ sivu 17)
2. Paina SHUTTER / HOME POSITION -painiketta pohjaan vähintään 2 sekuntia.
Objektiivi siirtyy alkuperäiseen asentoon.
3. Sammuta virta pääkytkimestä, ja irrota virtajohto.
4. Odota, kunnes projektorin kotelo on tarpeeksi viileä käsiteltäväksi.

1. Kierrä objektiivia vastapäivään samalla, kun pidät projektorin etupaneelissa olevaa objektiivinvapautus (LENS) -painiketta pohjassa.

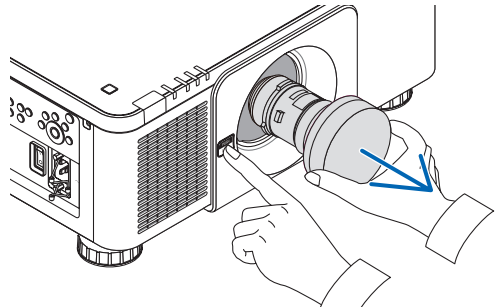
Objektiivi irtoaa.

HUOMAUTUS: jos et saa objektiivia irti, vaikka painat objektiivin vapautuspainikkeesta, tarkista, onko objektiivin varkaudenestoruuvi kiinnitettyä.



2. Kun olet vetänyt objektiivin hitaasti irti projektorista, vapauta objektiivinvapautus (LENS) -painike.

- Kun olet irrottanut objektiivin, kiinnitä objektiivin mukana toimitetut suojuukset (etu- ja takasuojus) paikalleen ennen objektiivin varastointia.
- Jos projektoriin ei kiinnitetä objektiivia, kiinnitä projektorin mukana toimitettu pölysuojus.



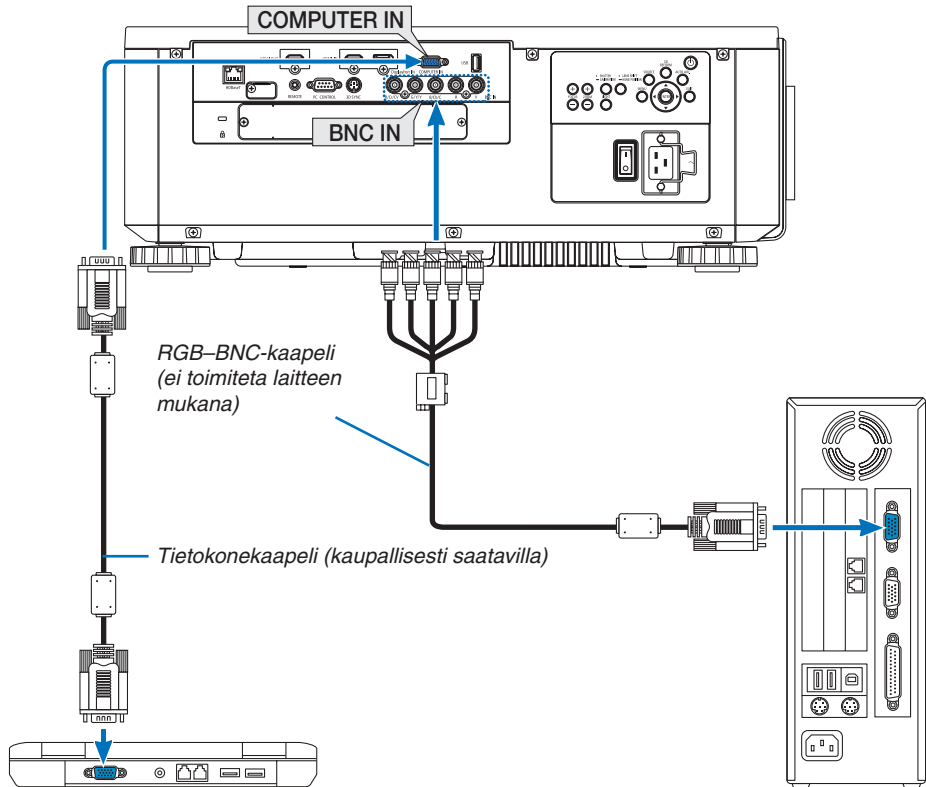
2 Kytkevien tekeminen

Tietokoneeseen liittämiseen voidaan käyttää tietokonekaapelia, BNC-kaapelia (5-ytiminen tyyppi), HDMI-kaapelia tai DisplayPort-kaapelia.

Liitäntäkaapelia ei toimiteta projektorin mukana. Hanki valmiiksi sopiva kaapeli liitäntää varten.

Analoginen RGB-signaaliyhteys

- Kytke tietokonekaapeli tietokoneen näyttölähtöliitäntään (15-nastainen mini-D-sub) ja projektorin COMPUTER IN -liitäntään. Käytä tietokonekaapelia, jossa on ferriittiydin.
- Kun kytket tietokoneen näyttölähtöliitäntään (15-nastainen mini-D-sub) BNC-tuloliitäntään, käytä muuntokaapelia, joka muuntaa BNC-kaapelin (5-ytiminen) 15-nastaiseksi mini-D-sub-kaapeliksi.



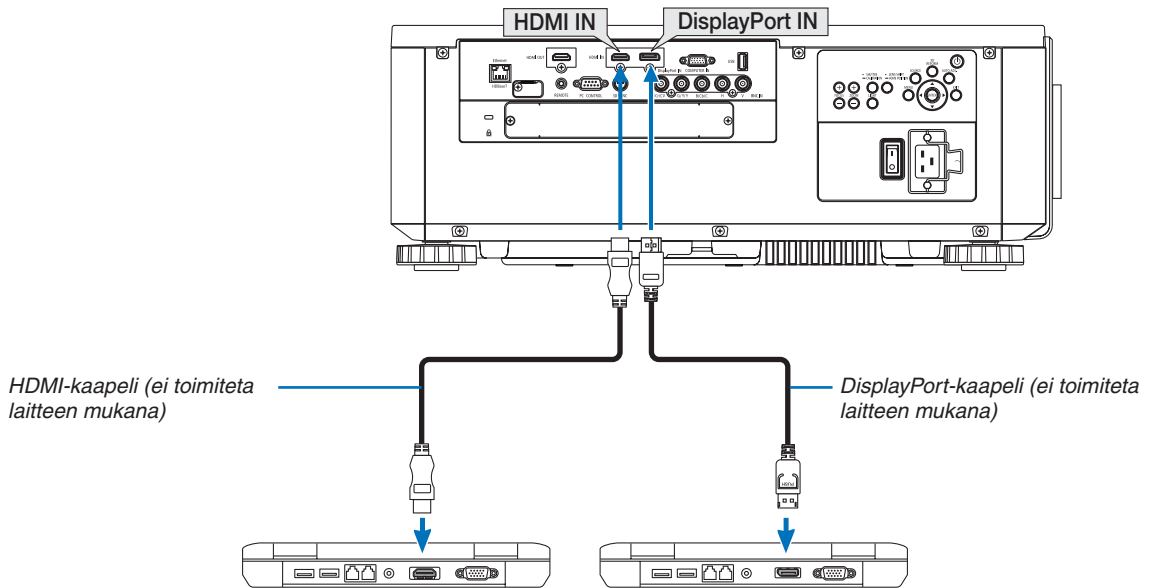
HUOMAUTUS: tarkista tietokoneen käyttöohjeesta liitäntän nimi, sijainti ja suunta, jotka saattavat vaihdella riippuen tietokoneesta.

- Valitse tuloliitäntää vastaavan lähteen nimi, kun projektori on kytketty päälle.



Tuloliitäntä	Projektorin kotelon SOURCE-painike	Kaukosäätimen painike
COMPUTER IN	COMPUTER	COMPUTER 1
BNC	×5 BNC	COMPUTER 2

Digitaalinen RGB-signaaliyhteys

- Kytke kaupallisesti saatava HDMI-kaapeli tietokoneen HDMI-lähtöliitäntään ja projektorin HDMI IN -liitäntään väliin.
- Kytke kaupallisesti saatava DisplayPort-kaapeli tietokoneen DisplayPort-lähtöliitäntään ja projektorin DisplayPort IN -liitäntään väliin.



- Valitse tuloliitäntää vastaavan lähteen nimi, kun projektori on kytketty päälle.

Tuloliitäntä	Projektorin kotelo SOURCE-painike	Kaukosäätimen painike
HDMI IN	 HDMI	HDMI
DisplayPort IN	 DisplayPort	DisplayPort

HDMI-kaapelin käyttöä koskevia huomautuksia

- Käytä hyväksyttyä High Speed HDMI® -kaapelia tai Ethernet-yhteensopivaa High Speed HDMI® -kaapelia.

DisplayPort-kaapelin käyttöä koskevia huomautuksia

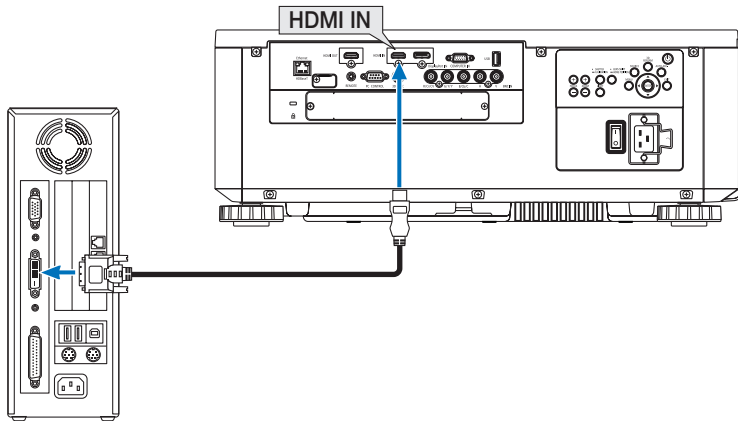
- Käytä hyväksyttyä DisplayPort-kaapelia.



- Joitakin tietokoneita käytettäessä kuva tulee näkyviin vasta hetken kuluttua.
- Joissakin DisplayPort-kaapeleissa (kaupallisesti saatavilla) on lukitus.
- Jos haluat irrottaa tällaisen kaapelin, paina kaapelin liittimen päällä olevaa painiketta ja vedä kaapeli ulos.
- Liitettävään laitteeseen voidaan syöttää virtaa DisplayPort IN -liitännästä (enintään 1,65 W). Virtaa ei kuitenkaan syötetä tietokoneeseen.
- Kun DisplayPort IN -liitäntään on kytketty laite, joka käyttää signaalinmuuntosovitinta, kuva ei välttämättä näy.
- Kun tietokoneen HDMI-lähtö on kytketty DisplayPort IN -liitäntään, käytä muunninta (kaupallisesti saatavilla).

DVI-signaalin käyttöä koskevia huomautuksia

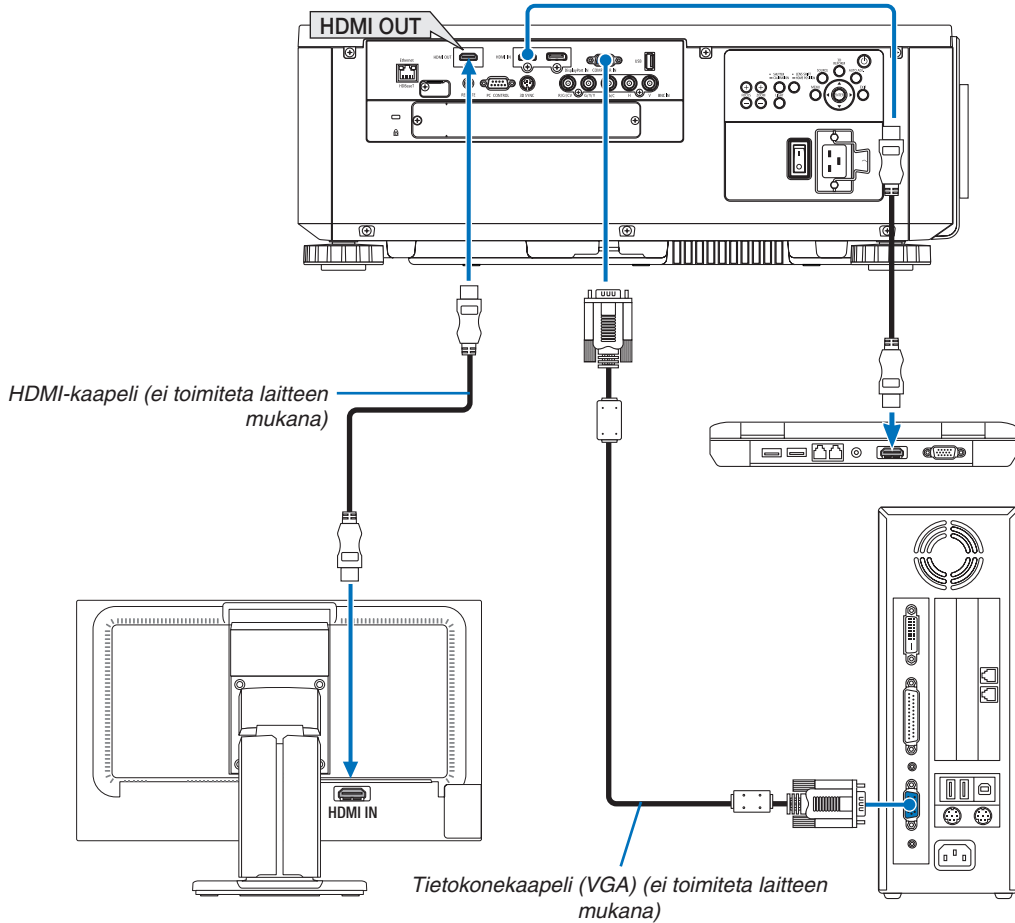
- Jos tietokoneessa on DVI-lähtöliitäntä, kytke tietokone projektorin HDMI IN -liitäntään kaupallisesti saatavalla muuntokaapelilla (vain digitaalisia videosignaaleja voidaan vastaanottaa).



HUOMAUTUS: Kun katselet digitaalista DVI-signaalia

- *Katkaise virta tietokoneesta ja projektorista ennen laitteiden kytkemistä.*
 - *Jos videonahuri kytketään skannausmuuntimen tai vastaavan kautta, kuva ei ehkä näy oikein pikakelauksen aikana.*
 - *Käytä DVI-HDMI-kaapelia, joka on DDWG:n (Digital Display Working Group) DVI (Digital Visual Interface) -standardin version 1.0 mukainen. Kaapelin tulisi olla enintään 5 m pitkä.*
 - *Sammuta projektori ja tietokone ennen DVI-HDMI-kaapelin kytkemistä.*
 - *Digitaalisen DVI-signaalin heijastaminen: Kytke kaapelit, käynnistä projektori ja valitse sitten HDMI. Kytke lopuksi tietokone päälle. Jos et kytke tietokoneeseen virtaa, näyttöohjaimen digitaalinen signaalilähtö ei ehkä aktivoidu, jolloin kuva ei tule näkyviin. Jos näin tapahtuu, käynnistä tietokone uudelleen.*
 - *Joissakin näyttöohjaimissa on sekä analoginen RGB- (15-nastainen D-sub) että DVI (tai DFP) -lähtö. Jos käytössä on 15-nastainen D-sub-liitäntä, näyttöohjaimen digitaalisen lähdön kuva ei välttämättä näy.*
 - *Älä irrota DVI-HDMI-kaapelia projektorin ollessa käynnissä. Jos signaalikaapeli irrotetaan ja kytketään sen jälkeen uudelleen, kuva ei ehkä näy oikein. Jos näin tapahtuu, käynnistä tietokone uudelleen.*
 - *COMPUTER IN -liitännät tukevat Windowsin Plug and Play -toimintoa. BNC-tuloliitäntä ei tue Windowsin Plug and Play -toimintoa.*
 - *Mac-tietokoneen kytkemiseen voidaan tarvita Mac-signaalimuunnin (kaupallisesti saatavilla). Jos haluat kytkeä Mini DisplayPort -liitännällä varustetun Mac-tietokoneen projektoriin, käytä siihen kaupallisesti saatavaa Mini DisplayPort → DisplayPort -muuntokaapelia.*
-

Ulkoisen näytön kytkeminen



Voit kytkeä projektoriin erillisen ulkoisen näytön, jos haluat katsoa samanaikaisesti näytöltä analogista tietokonekuvaa, jota heijastat.

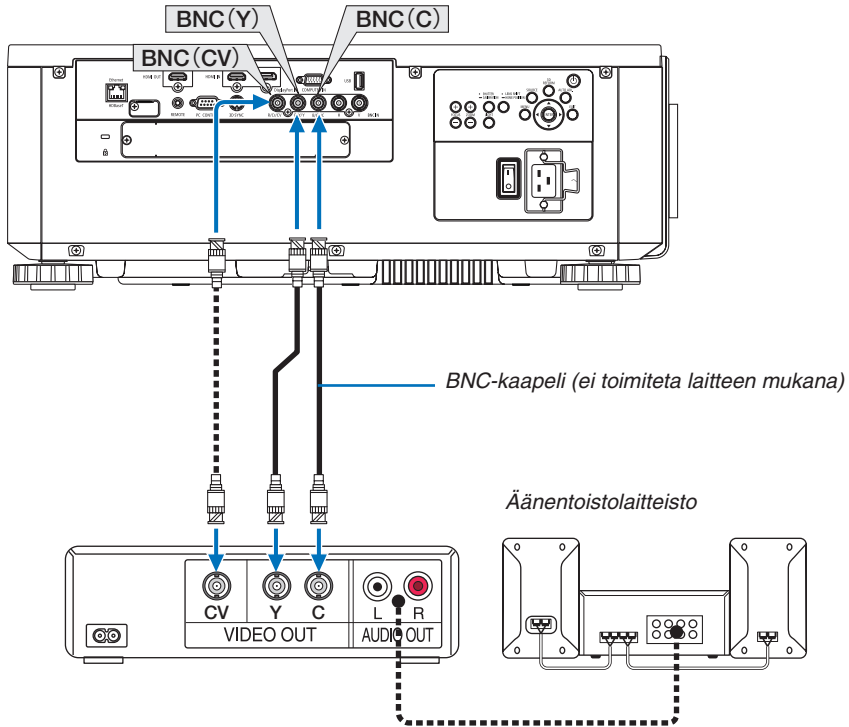
- BNC(CV)-komponenttividéosignaalia ja BNC(Y/C)-S-videosignaalia ei lähetetä.
- Katso sivulta [68](#) tietoa PIP-/PBP-näytön näyttämisestä.

HUOMAUTUS:

- HDMI-signaaleja lähetettäessä kytke videolaitteen virta päälle lähtöpuolelta ja pidä se yhdistettynä, ennen kuin syötät videosignaaleja tähän laitteeseen. Projektorin HDMI OUT -liitännöissä on toistintoimintoja. Kun laite kytketään HDMI OUT -liitäntään, lähtösignaalin resoluutio rajoitetaan liitetyn laitteen tukemaan resoluution.
- Projektorin HDMI OUT -liitäntään voidaan teoriassa kytkeä sarjaan seitsemän laitetta. Ympäristö sekä signaalin ja kaapelin laatu jne. saattavat pienentää liitettävissä olevien laitteiden enimmäismäärää. Liitettävissä olevien laitteiden määrä saattaa vaihdella HDCP-version, lähdelaitteen HDCP-toistinten määrärajoitusten ja kaapelin laadun mukaan. Koko järjestelmä tulee tarkistaa ennen sen rakentamista.
- Kun [VALMIUSTILA]-asetukseksi on valittu [NORMAALI], videota ei lähetetä, jos projektori siirtyy valmiustilaan. Aseta tilaksi [VERKON VALMIUSTILA], kytke lähetinlaitteen virta päälle ja pidä se yhdistettynä.
- Kun laitteen [VALMIUSTILA]-kohdan asetukseksi on valittu [NORMAALI], HDMI-signaaleja ei lähetetä. Jos haluat lähettää HDMI-signaaleja, valitse kohdan [VALMIUSTILA] asetukseksi [VERKON VALMIUSTILA], kytke lähetinlaitteen virta päälle ja pidä se yhdistettynä.
- HDMI-toistintoiminto ei toimi, jos liitäntöjä vaihdetaan ja HDMI-kaapeli liitetään/irrotetaan 2. projektorista ja sen jälkeisistä.

Blu-ray-soittimen tai muun AV-laitteen kytkeminen

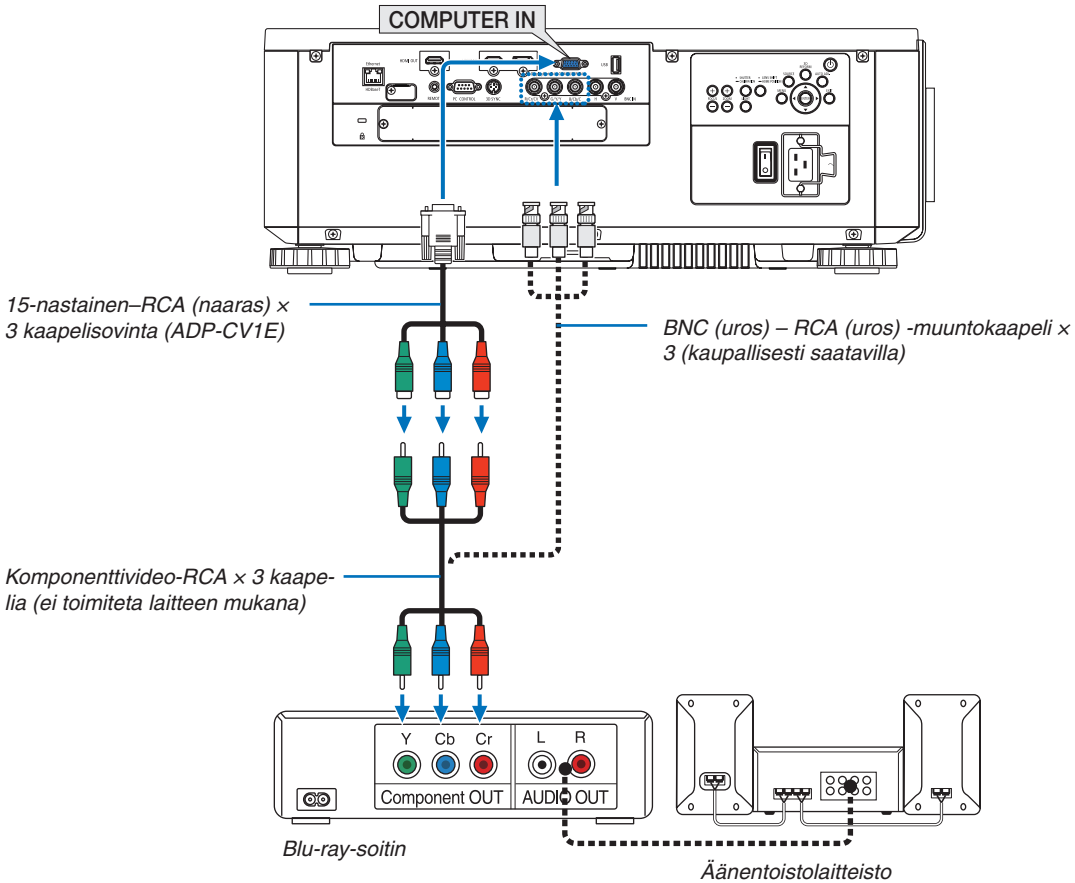
Komponenttivideosignaalin/S-video-signaalin liittäminen



- Valitse tuloliitintä vastaavan lähteen nimi, kun projektori on kytketty päälle.

Tuloliitintä	Projektin kotelo SOURCE-painike	Kaukosäätimen painike
BNC(CV)	●●● BNC(CV)	VIDEO
BNC(Y/C)	●●● BNC(Y/C)	S-VIDEO

Komponenttitulon kytkeminen



- Valitse tuloliitäntää vastaavan lähteen nimi, kun projektori on kytketty päälle.

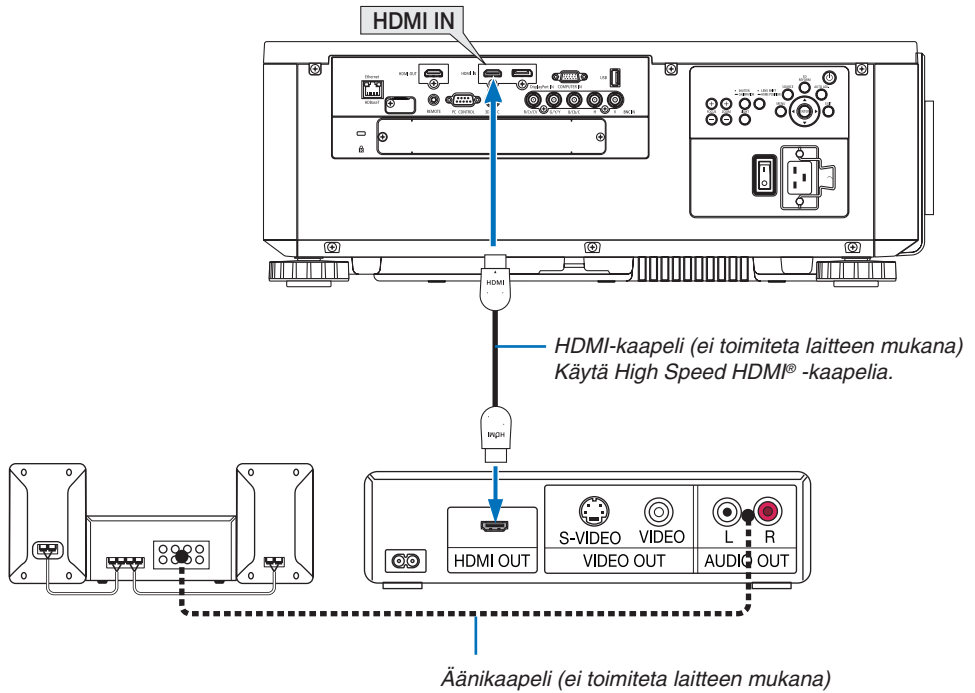
Tuloliitäntä	Projektorin kotelo SOURCE-painike	Kaukosäätimen painike
COMPUTER IN	COMPUTER	COMPUTER 1
BNC	x5 BNC	COMPUTER 2


HUOMAUTUS:

- Kun signaalin muodoksi on asetettu [AUTO] (oletusasetus toimitushetkellä), tietokoneen signaali ja komponenttisi signaali tunnustetaan ja otetaan käyttöön automaattisesti. Jos signaalia ei tunnisteta, valitse [KOMONENTTI] projektorin näyttövalikon kohdasta [SÄÄDÄ] → [VIDEO] → [SIGNAALITYYPPI].
- Jos haluat kytkeä videolaitteen D-liitäntännällä, käytä erikseen ostettavaa D-liittimen muuntosovitinta (malli ADP-DT1E).

HDMI-tulon kytkeminen

Voit kytkeä Blu-ray-soittimen, kiintolevysoittimen tai kannettavan tietokoneen HDMI-lähtöliitännän projektorin HDMI IN -liitännään.



Tuloliitäntä	Projektorin kotelo SOURCE-painike	Kaukosäätimen painike
HDMI IN	 HDMI	HDMI

VIHJE: HDMI-liitännällä varustetun AV-laitteen käyttäjille:

Valitse ”Optimoitu”-asetus ”Normaali”-asetuksen sijaan, jos HDMI-lähtöasetukseksi voi valita ”Optimoitu” tai ”Normaali”.

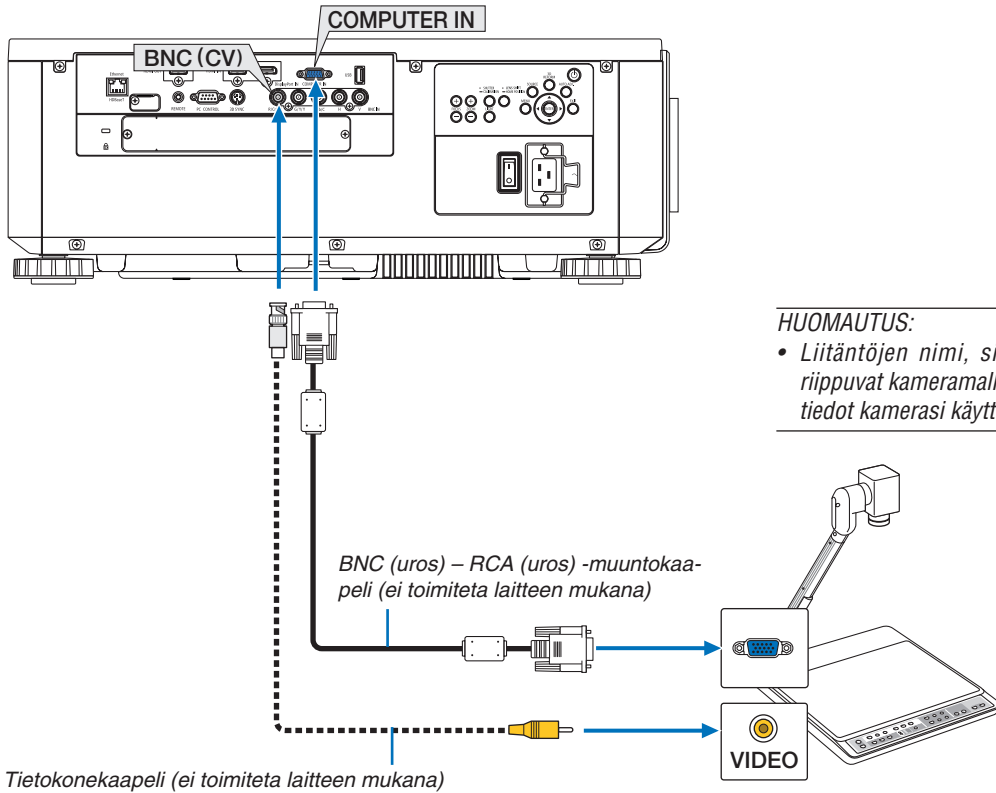
Tämä parantaa kuvan kontrastia ja tummien alueiden yksityiskohtaisuutta.

Katso lisätietoja asetuksista kytkettävän AV-laitteen käyttöoppaasta.

- Kun projektorin HDMI IN -liitäntä kytketään Blu-ray-soittimeen, projektorin videotulon asetukset voidaan mukauttaa vastaamaan Blu-ray-soittimen vastaavia asetuksia. Valitse valikosta [SÄÄDÄ] → [VIDEO] → [VIDEOTULO] ja tee tarvittavat asetukset.

Asiakirjakameran liittäminen



Voit yhdistää projektoriin asiakirjakameran ja heijastaa tulostettuja asiakirjoja jne.



HUOMAUTUS:

- Liitännöjen nimi, sijainti ja suunta riippuvat kameramallista. Katso tarkat tiedot kamerasi käyttöoppaasta.

- Valitse tuloliitäntää vastaavan lähteen nimi, kun projektori on kytketty päälle.

Tuloliitäntä	Projektorin kotelo SOURCE-painike	Kaukosäätimen painike
COMPUTER IN	 COMPUTER	COMPUTER 1
BNC(CV)	 BNC(CV)	VIDEO

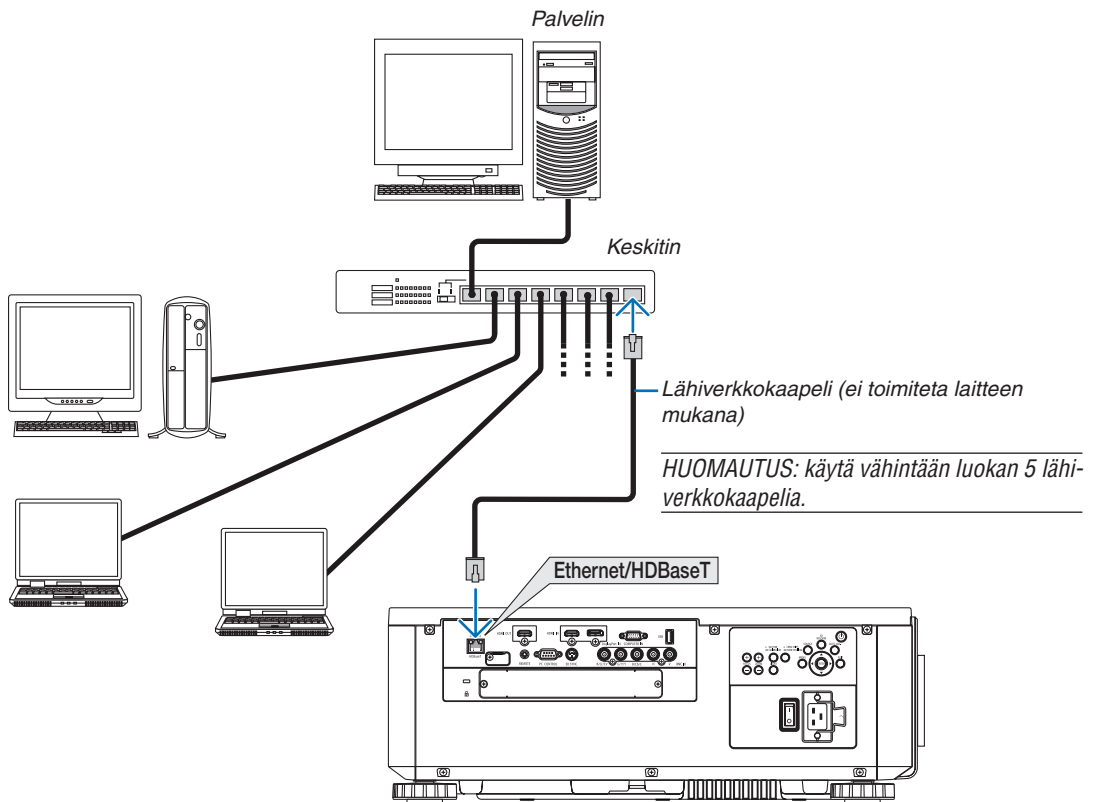
Langalliseen lähiverkkoon kytkeminen

Projektorissa on vakiona Ethernet-/HDBaseT-portti (RJ-45), jolla laite voidaan yhdistää lähiverkkoon lähiverkkokaapelin avulla.

Lähiverkkoyhteyden käyttäminen edellyttää, että lähiverkkoasetukset määritetään projektorin valikosta. Valitse [ASETUS] → [VERKKOASETUKSET] → [LANGALLINEN LÄHIVERKKO]. (→ sivu 127).

Esimerkki lähiverkkoyhteydestä

Esimerkki langallisesta lähiverkkoyhteydestä



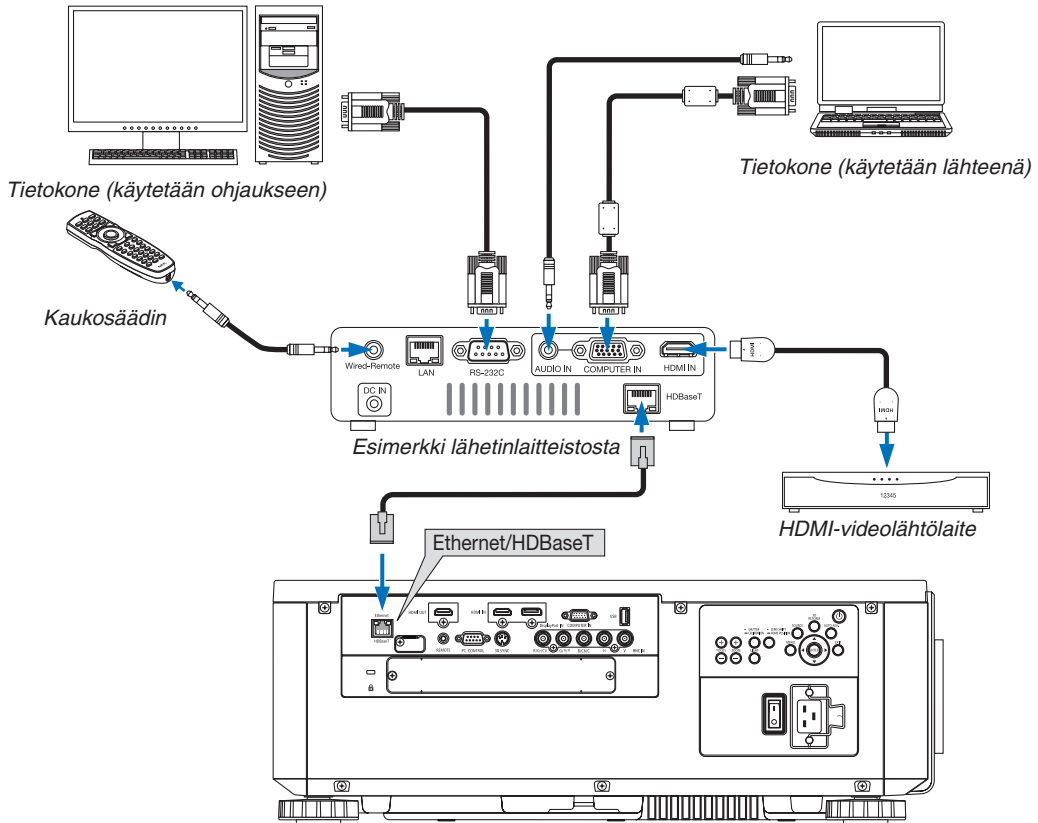
Liittäminen HDBaseT-lähetinlaitteeseen (kaupallisesti saatavilla)

HDBaseT on kodinkoneille tarkoitettu liitäntästandardi, jonka on luonut HDBaseT Alliance.

Käytä kaupallisesti saatavaa lähiverkkokaapelia yhdistääksesi projektorin Ethernet-/HDBaseT-portin (RJ-45) kaupallisesti saatavaan HDBaseT-lähetinlaitteeseen.

Projektorin Ethernet-/HDBaseT-portti tukee eri lähetinlaitteiden HDMI-signaaleja (HDCP), ulkoisten laitteiden ohjaussignaaleja (sarjaliitettä, LAN) sekä kauko-ohjaussignaaleja (IR-komennot).

Liitäntäesimerkki

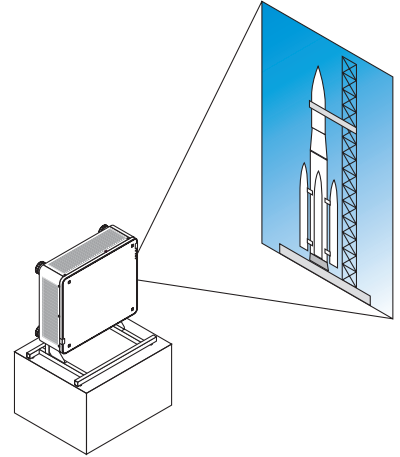


HUOMAUTUS:

- Käytä vähintään luokan 5e suojattua parikaapelia (STP) LAN-kaapelina (kaupallisesti saatavilla).
- Suurin mahdollinen lähetysetäisyys LAN-kaapelin välityksellä on 100 m (suurin mahdollinen etäisyys 4K-signaalille on 70 m)
- Älä käytä muuta lähetyslaitteistoa projektorin ja lähetyslaitteiston välillä. Kuvan laatu saattaa heikentyä tämän seurauksena.
- Projektori ei välttämättä toimi kaikkien kaupallisesti saatavien HDBaseT -lähetinlaitteiden kanssa.

Pystyheijastus (pystyasento)

Projektori voidaan asentaa pystyasentoon niin, että tietokoneen kuva voidaan näyttää pystysuunnassa.



Varotoimenpiteet asennuksen aikana

- Älä asenna projektoria pystyasentoon lattialle tai pöydälle ilman tukea. Muuten projektori saattaa kaatua aiheuttaen henkilövahinkoja, laitteen vahingoittumisen tai toimintahäiriön.
- Projektorille täytyy rakentaa teline tätä tarkoitusta varten, jotta imuilma pääsee virtaamaan vapaasti, eikä projektori pääse kaatumaan. Tuki tulee suunnitella siten, että projektorin painopiste sijaitsee tukijalkojen keskellä. Muuten projektori saattaa kaatua aiheuttaen henkilövahinkoja, laitteen vahingoittumisen tai toimintahäiriön.
- Jos projektori asennetaan niin, että ilmanottoaukko osoittaa alaspäin, optisten osien käyttöikä saattaa lyhentyä.

Jalustan rakenne- ja valmistusedellytykset

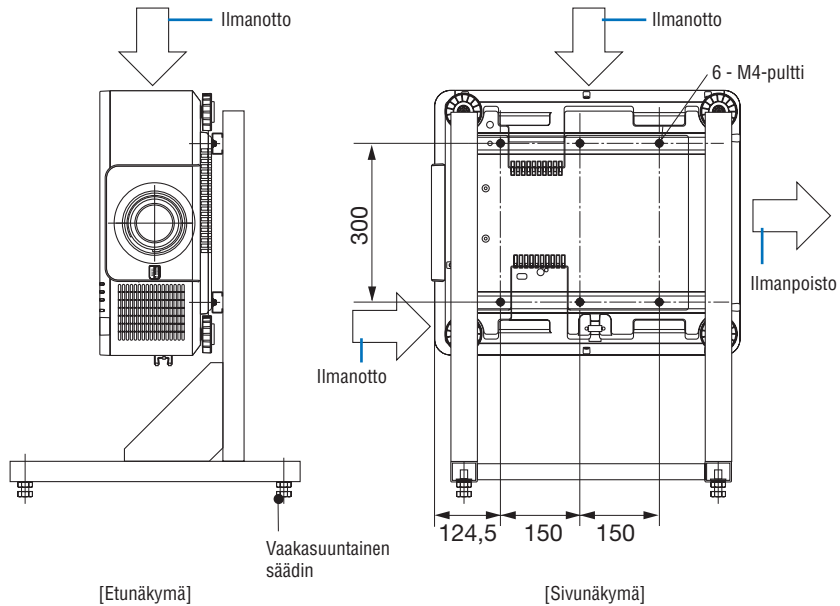
Käytä asennuspalvelua (maksullinen) pystyheijastukseen tarkoitetun jalustan suunnittelua ja valmistusta varten. Varmista, että seuraavia ohjeita noudatetaan jalustan suunnittelussa:

- Projektorin pohjassa on 3 tuuletusaukkoa. Näitä reikiä ei saa peittää.
- Käytä projektorin takana olevia 6:ta ruuvinreikää kiinnittääksesi projektorin jalustaan.
Ruuvin reiän keskihalkaisija: 300 × 300 (nousu = 150) mm
Ruuvinreiän mitat projektorissa: M4 16 mm:n maksimisyvyydellä
Projektorista voidaan kiertää irti 4 jalkaa.
- Vaakasuuntainen säätömekanismi (esimerkiksi pultit ja mutterit 4 paikassa)
- Suunnittele jalusta siten, että se ei kaadu helposti.

Referenssipiirustuksia

* Piirustus, jossa mittavaatimukset näkyvät, ei ole varsinainen jalustan rakennepiirustus.

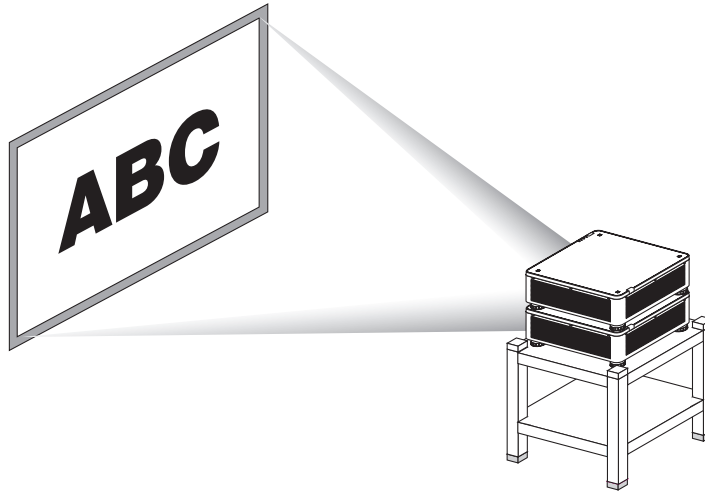
(Yksikkö: mm)



Projektoreiden pinoaminen

Heijastetun kuvan kirkkaus voidaan kaksinkertaistaa pinoamalla enintään kaksi projektoria päällekkäin ilman ulkoista tukea. Tätä kutsutaan ”päällekkäisheijastukseksi”.

2 projektorita voidaan asettaa toistensa päälle ”Pino”-asetusta varten.



HUOMIO:

Projektorin kantamiseen tarvitaan vähintään kaksi henkilöä. Muuten projektori voi kaatua tai pudota ja aiheuttaa henkilövahinkoja.

HUOMAUTUS:

- *Projektoreja, joilla on eri mallinumerot, ei voida pinota päällekkäin. Päällekkäisheijastuksessa on käytettävä valinnaisia objektiiveja, joilla on samat mallinumerot.*
- *Kun pinoat projektoreita, kiinnitä mukana toimitetut neljä pinoamistukea alemman projektorin yläpinnalle. (→ seuraava sivu)*
- *Se ei tue pinottujen projektorien heijastaman kuvan tarkkuutta. Pikkutarkat kuvat, kuten pieni teksti tai yksityiskohtainen grafiikka, eivät näy selvästi.*
- *Käytä kaupallisesti saatavaa jakovahvistinta sekä pääprojektorissa (ylempi) että apuprojektorissa (alempi) jakaaksesi signaalin kahden projektorin lähtöihin.*
- *Pinoamista koskevia huomautuksia*
 - *Pyydä apua projektoreiden asetukseen ja säätöön huoltohenkilöltä.*
 - *Aseta projektorit paikkaan, jossa niitä kannatteleva rakenne kestää kahden projektorin yhteispainon. Yksittäinen projektori, jossa on objektiivi, painaa enintään noin 31 kg.*
 - *Jotta projektorit eivät putoa, kiinnitä ne niin, että ne kestävät maanjäristyksetkin.*
 - *Pinoaminen nostaa huoneen lämpötilaa. Tuuleta huone hyvin.*
 - *Älä yritä pinota projektoreita kattoon. Projektoreita ei voi pinota päällekkäin kattoon.*
 - *Lämmitä projektoreita noin yksi tunti, ennen kuin haluttu heijastus saavutetaan.*
 - *Varmista, että ylemmän projektorin sijainti on ohjeiden mukainen. Kun käytetään kahta projektorita, ylemmän projektorin säätöjalkojen korkeussäädön alue lisätään kokonaissäätöalueeseen.*
 - *Aseta projektorit niin, että heijastetussa kuvassa on mahdollisimman vähän geometrisia vääristymiä. Objektiivin geometrinen vääristymä on erilainen laajakulma- (+) ja teleasennossa (-).*
 - *Säädä objektiivin vaakasiirto objektiivin keskiasentoon.*

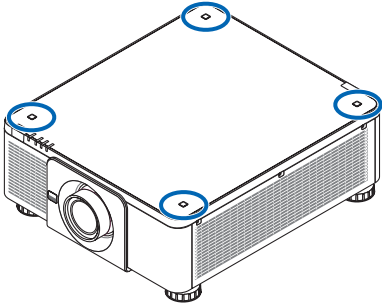
Pinoamistukien kiinnittäminen

Kiinnitä kolme pinoamistukea alemman projektorin yläpinnan kolmeen paikkaan.

Valmistelu:

Työkaluiksi tarvitaan Phillips-ruuvimeisseli (ristipää) ja projektorin mukana toimitetut neljä pinoamistukea. Löysää projektorin säätöjalat (neljässä kohdassa).

1. Irrota kumisuojukset ja ruuvit neljästä kohdasta.



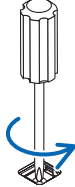
(1) Purista kumisuojusta ja vedä se irti pinseteillä tai kynnellä.

(2) Irrota ruuvi nelikulmaisesta reiästä.

(1)



(2)



2. Kiinnitä kolme pinoamistukea neljään kohtaan.

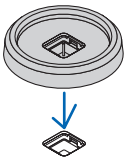
(1) Aseta pinoamistuki nelikulmaiseen reikään.

(2) Kiinnitä pinoamistuki nelikulmaiseen reikään vaiheessa 1 irrotetulla ruuvilla.

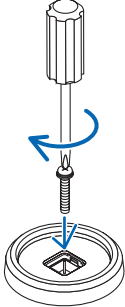
(3) Aseta vaiheessa 1 irrotettu kuminen suojuksen takaisin nelikulmaiseen reikään.

- Napsauta kumisuojuksen molemmilla puolilla olevat kielekkeet nelikulmaisen reiän molemmilla puolilla oleviin rakoihin.

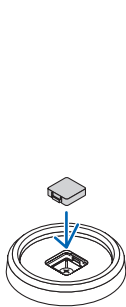
(1)



(2)



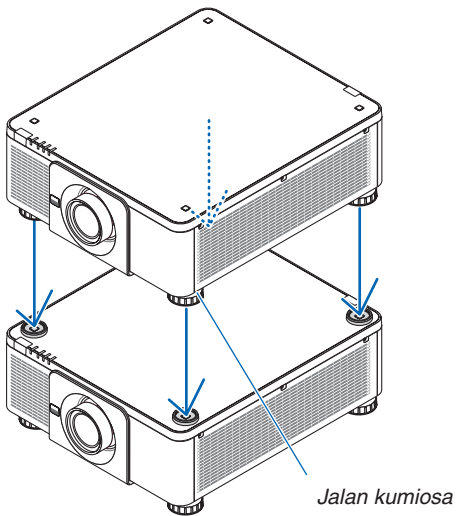
(3)



3. Aseta toinen projektori ensimmäisen projektorin päälle.

Aseta ylemmän projektorin säätöjalat pinoamistukiin (neljään kohtaan).

- Jokaisessa säätöjalassa on kumiosa. Aseta kunkin säätöjalan kumiosa pinoamistukiin (neljään kohtaan).



VIHJE:

- Jos haluat irrottaa pinoamistuet, käy läpi yllä olevat vaiheet käänteisessä järjestyksessä.

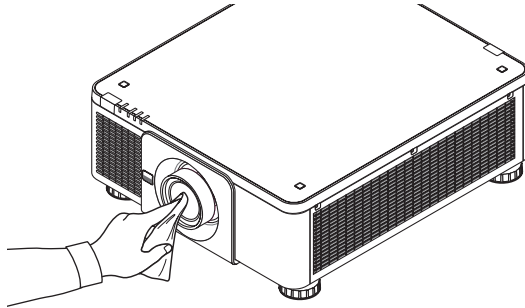
7. Huoltaminen

1 Linssin puhdistaminen

- Katkaise projektorin virta ennen puhdistamista.
- Puhdista linssi puhaltimella tai linssipaperilla, ja varo naarmuttamasta tai vahingoittamasta linssiä.

! VAROITUS

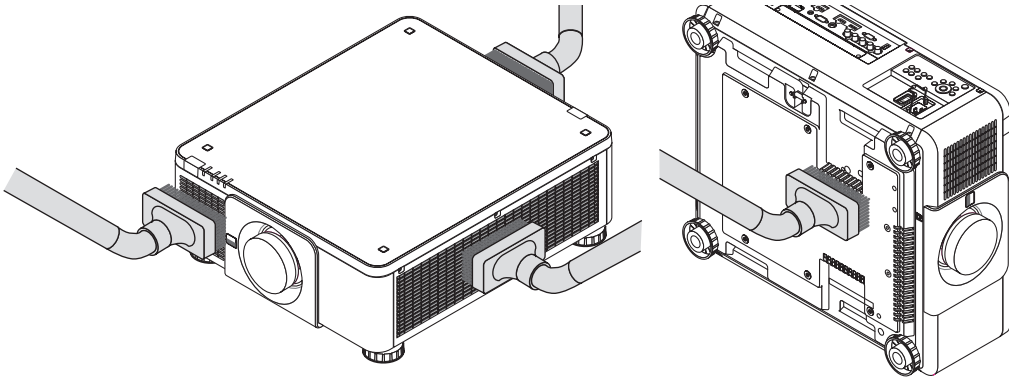
- Älä käytä tulenarkoja kaasuja sisältäviä spraysuihkeita poistaaksesi linssiin tarttunutta pölyä tms. Siitä voi seurata tulipalo.
- Älä katso suoraan objektiiviin projektorin käytön aikana. Se voi aiheuttaa vakavan silmävamman.



2 Kotelon puhdistaminen

Katkaise projektorin virta ja irrota virtajohto ennen puhdistamista.

- Pyyhi kotelo puhtaaksi pölystä kuivalla, pehmeällä liinalla.
Jos se on erittäin likainen, käytä mietoa pesuainetta.
- Älä koskaan käytä voimakkaita pesuaineita tai liuottimia, kuten alkoholia tai ohenteita.
- Jos puhdistat ilmanvaihtoaukkoja tai kaiutinta pölynimurilla, älä paina imurin harjasuulaketta projektorin ilmanvaihtoaukkoihin liian kovaa.



Imuroi pöly pois ilmanvaihtoaukoista.

- Tuuletusaukkoihin (myös projektorin pohjassa oleviin) kertyvä pöly heikentää ilmanvaihtoa, mikä voi aiheuttaa ylikuumentumisen ja toimintahäiriön. Nämä alueet tulee puhdistaa säännöllisesti.
- Älä naarmuta projektoria kynsillä tai muilla kovilla esineillä tai kohdistu siihen iskuja.
- Pyydä lisätietoja projektorin sisäosien puhdistamisesta jälleenmyyjältä.

HUOMAUTUS: Älä suihkuta projektorin pinnalle, objektiiviin tai kankaalle haihtuvia aineita, kuten hyönteismyrkkyä. Älä jätä projektoria pitkäksi aikaa kosketuksiin kumi- tai vinyyliesineiden kanssa. Muutoin pinnoite voi vahingoittua tai jopa irrota.

8. User Supportware

① CD-ROM-levyllä olevan ohjelmiston käyttöympäristö

Laitteen mukana toimitettavien ohjelmien nimet ja ominaisuudet

Ohjelman nimi	Ominaisuudet
Virtual Remote Tool (Vain Windows)	Kun tietokone ja projektori on yhdistetty verkon (langallinen lähiverkko) välityksellä, projektori voidaan esimerkiksi kytkeä päälle ja pois päältä ja sen signaali voidaan vaihtaa. Projektoriin voidaan myös lähettää kuva, joka voidaan rekisteröidä taustalogoksi. Kun kuva on rekisteröity, sen voi lukita, mikä estää logon korvaamisen.
PC Control Utility Pro 4 PC Control Utility Pro 5 (Mac OS:lle)	Tällä ohjelmalla projektoria voi ohjata tietokoneella, kun tietokone ja projektori on kytketty toisiinsa lähiverkon kautta. (→ sivu 152) <ul style="list-style-type: none">• PC Control Utility Pro 4:ää voidaan käyttää sarjaliitännällä.

HUOMAUTUS:

- Kun haluat yhdistää projektorin verkkoon käyttämällä *Virtual Remote Tool*-, *PC Control Utility Pro 4*- tai *PC Control Utility Pro 5* -ohjelmaa, määritä näyttövalikon kohdan [ASETUS] → [VERKKOASETUKSET] asetukset (→ sivu 127).

Latauspalvelu

Näitä ohjelmia ja niiden käyttöympäristöä koskevat päivitystiedot ovat verkkosivustollamme:

URL: <http://www.nec-display.com/dl/en/index.html>

② Ohjelmiston asennus

Asennus Windows-järjestelmään

PC Control Utility Pro 5:tä lukuun ottamatta ohjelmistot tukevat Windows 8.1-, Windows 8-, Windows 7-, Windows Vista- ja Windows XP -järjestelmiä.

HUOMAUTUS:

- Jos haluat asentaa tai poistaa ohjelman, Windows-käyttäjätasolla on oltava järjestelmänvalvojan oikeudet (Windows 8,1, Windows 8, Windows 7, Windows Vista) tai tietokoneen järjestelmänvalvojan oikeudet (Windows XP).
- Sulje käynnissä olevat ohjelmat ennen asennusta. Jos jokin muu ohjelma on käynnissä, asennusta ei ehkä voida suorittaa loppuun saakka.
- Virtual Remote Tool- tai PC Control Utility Pro 4 -ohjelman suorittamiseksi Windows 8.1-, Windows 8-, Windows XP Home Edition- tai Windows XP Professional -järjestelmässä tarvitaan "Microsoft .NET Framework Version 2.0". Microsoft .NET Framework -versio 2.0, 3.0 tai 3.5 on saatavissa Microsoftin verkkosivuilta. Lataa ja asenna se tietokoneeseesi.

1 Aseta laitteen mukana toimitettu NEC-projektorin CD-ROM-levy tietokoneen CD-ROM-asemaan.

Valikkoikkuna tulee näyttöön.



VIHJE:

Jos valikkoikkuna ei tule näyttöön, kokeile seuraavaa toimenpidettä.

Windows 7

1. Napsauta Windowsin "Käynnistä"-painiketta.

2. Napsauta "Kaikki ohjelmat" → "Apuohjelmat" → "Suorita".

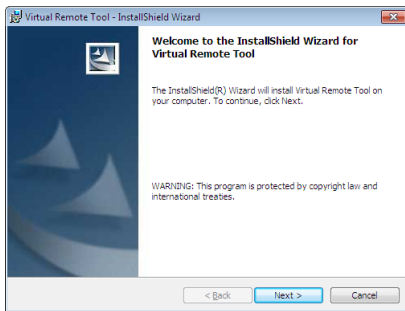
3. Kirjoita CD-ROM-aseman nimi (esimerkiksi: "Q:\") ja "LAUNCHER.EXE" kohtaan "Nimi". (esimerkki: Q:\LAUNCHER.EXE)

4. Napsauta "OK".

Valikkoikkuna tulee näyttöön.

2 Napsauta valikkoikkunassa ohjelmaa, jonka haluat asentaa.

Asennus käynnistyy.



- Suorita asennus loppuun asennusohjelman näyttöihin tulevien ohjeiden mukaisesti.

VIHJE:

Ohjelman poistaminen

Valmistelu:

Sulje ohjelma, ennen kuin poistat sen. Jotta voit poistaa ohjelman, Windows-käyttäjätillä on oltava järjestelmänvalvojan oikeudet (Windows 8.1, Windows 8, Windows 7 ja Windows Vista) tai tietokoneen järjestelmänvalvojan oikeudet (Windows XP).

• Windows 8.1 / Windows 8 / Windows 7 / Windows Vista

1 Napsauta ”Käynnistä” ja sitten ”Ohjauspaneeli”.

Ohjauspaneeli tulee näyttöön.

2 Napsauta ”Poista asennettu ohjelma” kohdasta ”Ohjelmat”

Näyttöön tulee ”Ohjelmat ja toiminnot”-ikkuna.

3 Valitse ohjelma ja napsauta sitä.

4 Napsauta ”Poista tai muuta” tai ”Poista asennus”.

• Kun näyttöön tulee ”Käyttäjätilien valvonta”-ikkuna, napsauta ”Jatka”.

Suorita asennuksen poisto loppuun näyttöihin tulevien ohjeiden mukaisesti.

• Windows XP

1 Napsauta ”Käynnistä” ja sitten ”Ohjauspaneeli”.

Ohjauspaneeli tulee näyttöön.

2 Kaksoisnapsauta kohtaa ”Lisää tai poista ohjelmia”.

Näyttöön tulee Lisää tai poista ohjelmia -ikkuna.

3 Napsauta ohjelmaa luettelossa ja napsauta sitten ”Poista”.

Suorita asennuksen poisto loppuun näyttöihin tulevien ohjeiden mukaisesti.

Käyttö Mac OS:llä

Vaihe 1: asenna PC Control Utility Pro 5 tietokoneeseen.

- 1. Aseta laitteen mukana toimitettu NEC-projektorin CD-ROM-levy Macin CD-ROM-asemaan.**
CD-ROM-kuvake ilmestyy työpöydälle.
- 2. Kaksoisnapsauta CD-ROM-kuvaketta.**
CD-ROM-ikkuna tulee näyttöön.
- 3. Kaksoisnapsauta "Mac OS X" -kansiota.**
- 4. Kaksoisnapsauta "PC Control Utility Pro 5.pkg" -kuvaketta.**
Asennusohjelma käynnistyy.
- 5. Napsauta "Seuraava".**
"END USER LICENSE AGREEMENT" -näyttö tulee esiin.
- 6. Lue "END USER LICENSE AGREEMENT" ja napsauta "Seuraava".**
Vahvistusikkuna avautuu
- 7. Napsauta "I accept the terms in the license agreement".**
Suorita asennus loppuun asennusohjelman näyttöihin tulevien ohjeiden mukaisesti.

VIHJE:

• Ohjelman poistaminen

- 1. Siirrä "PC Control Utility 5" -kansio Roskakori-kuvakkeeseen.**
 - 2. Siirrä PC Control Utility 5 -määrittystiedosto Roskakori-kuvakkeeseen.**
 - PC Control Utility Pro 5 -määrittystiedoston polku on "/Users/<käyttäjänimesi>/Application Data/NEC Projector User Supportware/PC Control Utility Pro 5".*
-

③ Projektorin käyttäminen lähiverkon kautta (Virtual Remote Tool)

Tämän avulla voit esimerkiksi kytkeä projektorin päälle tai pois päältä ja valita sen signaalin lähiverkkoyhteyden välityksellä. Sitä käytetään myös lähettämään projektoriin kuva, joka voidaan rekisteröidä projektorin logoksi. Rekisteröinnin jälkeen voit lukita logon, mikä estää sen muuttamisen.

Ohjaustoiminnot

Virran kytkeä/katkaisu, signaalin valinta, pysäytyskuva, kuvan mykistys, äänen mykistys, logon siirto projektoriin ja kauko-ohjaus tietokoneella.

Virtual Remote -näyttö



Remote Control -ikkuna



Työkalurivi

Tässä osassa kerrotaan Virtual Remote Tool -ohjelman käytön valmistelusta.

Tietoja Virtual Remote Tool -apuohjelman käytöstä on Virtual Remote Tool -apuohjelman ohjeessa. (→ sivu 166)

HUOMAUTUS:

- Logotietoja (kuvia), jotka voi lähettää projektoriin Virtual Remote Tool -ohjelmalla, koskevat seuraavat rajoitukset:
(Vain sarjaliitännän tai lähiverkkoyhteyden kautta)
 - * Tiedoston koko: enintään 256 kilotavua
 - * Kuvan koko: projektorin resoluution mukainen
 - * Tiedostomuoto: PNG (täysväri)
- Virtual Remote Tool -ohjelmalla lähetettävä logodata (kuva) näytetään keskellä mustan alueen ympäröimänä.
- Jos haluat palauttaa "NEC"-oletuslogon taustalogoksi, se on rekisteröitävä taustalogoksi käyttämällä laitteen mukana toimitetulla NEC-projektorin CD-ROM-levyllä olevaa kuvatiedostoa (\Logo\NEC_logo2015_1920x1200.png).

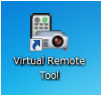
Kytke projektori lähiverkkoon.

Kytke projektori lähiverkkoon kohtien ”Kaapelilähiverkkoon kytkeminen” (→ sivu 152) ja ”10. Projektin ohjaaminen HTTP-selaimen avulla” (→ sivu 52) ohjeiden mukaisesti

Käynnistä Virtual Remote Tool

Käynnistys pikakuvakkeesta

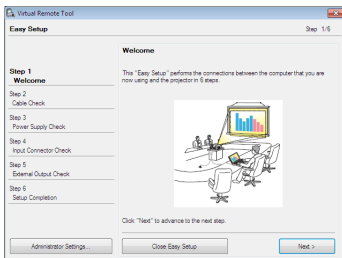
- **Kaksoisnapsauta Windowsin työpöydällä olevaa pikakuvaketta** .



Käynnistys Käynnistä-valikosta

- **Napsauta [Käynnistä] → [Kaikki ohjelmat] tai [Ohjelmat] → [NEC Projector User Supportware] → [Virtual Remote Tool] → [Virtual Remote Tool].**

Kun Virtual Remote Tool -apuohjelma käynnistyy ensimmäisen kerran, näyttöön tulee ”Easy Setup” -ikkuna.



”Easy Setup” -toiminto ei ole käytettävissä tässä mallissa. Napsauta ”Close Easy Setup”.

”Easy Setup” -ikkunan sulkeminen avaa ”Projector List” -ikkunan.

Valitse projektori, jonka haluat yhdistää. Tämä avaa Virtual Remote -näytön.



HUOMAUTUS:

- Jos [VALMIUSTILA]-asetukseksi on valittu valikosta [NORMAALI], projektoria ei voida kytkeä päälle verkkoyhteyden kautta.

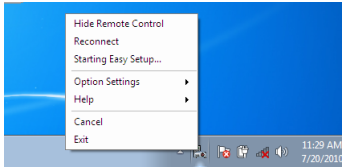
VIHJE:

- Virtual Remote Tool -näytön (tai -työkalurivin) voi tuoda näyttöön avaamatta ”Easy Setup” -ikkunaa. Jos haluat tehdä näin, aseta valintamerkki näytön kohtaan ” Do not use Easy Setup next time”.

Virtual Remote Tool -apuohjelman sulkeminen

1 Napsauta tehtäväpalkin Virtual Remote Tool -kuvaketta

Näyttöön tulee ponnahdusvalikko.



2 Napsauta ”Lopeta”.

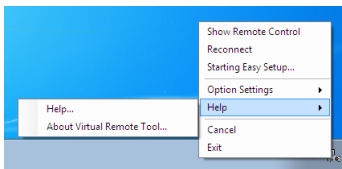
Virtual Remote Tool sulkeutuu.

Virtual Remote Tool -apuohjelman ohjetiedoston katseleminen

• Ohjetiedoston avaaminen tehtäväpalkista

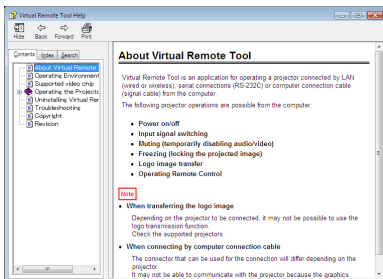
1 Napsauta tehtäväpalkin Virtual Remote Tool -kuvaketta , kun Virtual Remote Tool on käynnissä.

Näyttöön tulee ponnahdusvalikko.



2. Napsauta ”Ohje”.

Ohjenäyttö tulee esiin.



• Ohjetiedoston avaaminen Käynnistä-valikosta.

1. Napsauta ”Käynnistä”. ”Kaikki ohjelmat” tai ”Ohjelmat”. ”NEC Projector User Supportware”. ”Virtual Remote Tool” ja lopuksi ”Virtual Remote Tool Help” tässä järjestyksessä.

Ohjenäyttö tulee esiin.

4 Projektorin ohjaaminen lähiverkon kautta (PC Control Utility Pro 4 / Pro 5)

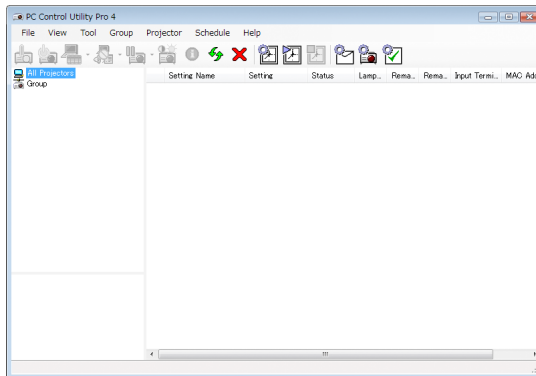
Kun käytössä on ”PC Control Utility Pro 4”- tai ”PC Control Utility Pro 5”-apuohjelma, joka toimitetaan NEC-projektorin mukana tulevalla CD-ROM-levyllä, projektoria voi ohjata tietokoneella lähiverkon kautta.

PC Control Utility Pro 4 on yhteensopiva Windowsin kanssa. (→ tällä sivulla)

PC Control Utility Pro 5 on yhteensopiva Mac OS:n kanssa. (→ sivu 170)

Ohjaustoiminnot

Virran kytkentä/katkaisu, signaalin valinta, pysäytyskuva, kuvan mykistys, äänen mykistys, säätö, virheilmoitukset, tapahtumakalenteri.



PC Control Utility Pro 4:n näyttö

Tässä osassa kerrotaan PC Control Utility Pro 4:n / Pro 5:n käytön valmistelusta. Lisätietoja PC Control Utility Pro 4:n / Pro 5:n käyttämisestä on PC Control Utility Pro 4:n / Pro 5:n ohjetoiminnossa. (→ sivu 169, 170)

Vaihe 1: asenna PC Control Utility Pro 4 / Pro 5 tietokoneeseen.

Vaihe 2: kytke projektori lähiverkkoon.

Vaihe 3: käynnistä PC Control Utility Pro 4 / Pro 5.

VIHJE:

- PC Control Utility Pro 4:ää voidaan käyttää sarjaliitännällä.

Käyttäminen Windowsilla

Vaihe 1: asenna PC Control Utility Pro 4 tietokoneeseen

HUOMAUTUS:

- Jos haluat asentaa tai poistaa ohjelman, Windows-käyttäjätilillä on oltava [Järjestelmänvalvoja]-oikeudet (Windows 8.1, Windows 8, Windows 7, Windows Vista ja Windows XP)
- Sulje käynnissä olevat ohjelmat ennen asennusta. Jos jokin muu ohjelma on käynnissä, asennusta ei ehkä voida suorittaa loppuun saakka.

1 Aseta laitteen mukana toimitettu NEC-projektorin CD-ROM-levy tietokoneen CD-ROM-asemaan.

Valikkoikkuna tulee näyttöön.

VIHJE:

Jos valikkoikkuna ei tule näyttöön, kokeile seuraavaa toimenpidettä.

Windows 7:

1. Napsauta Windowsin ”Käynnistä”-painiketta.

2. Napsauta ”Kaikki ohjelmat” → ”Apuohjelmat” → ”Suorita”.

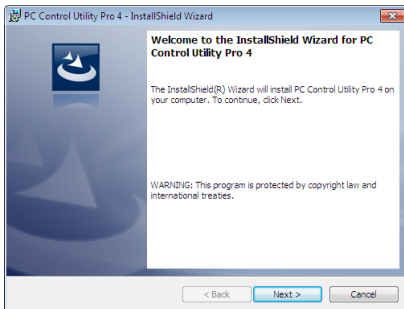
3. Kirjoita CD-ROM-aseman nimi (esimerkiksi: : ”Q:”) ja ”LAUNCHER.EXE” kohtaan ”Nimi”. (esimerkki: Q:\LAUNCHER.EXE)

4. Napsauta ”OK”.

Valikkoikkuna tulee näyttöön.

2 Napsauta valikkoikkunassa ”PC Control Utility Pro 4”.

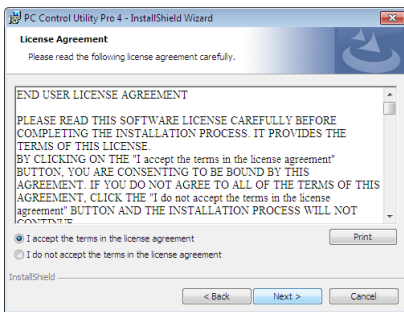
Asennus käynnistyy.



Kun asennus on valmis, näkyviin tulee Welcome-ikkuna.

3 Napsauta ”Seuraava”.

”END USER LICENSE AGREEMENT” -näyttö tulee esiin.



Lue ”END USER LICENSE AGREEMENT” tarkasti.

4 Jos hyväksyt ehdot, napsauta ”I accept the terms in the license agreement” ja napsauta ”Seuraava”.

- Suorita asennus loppuun asennusohjelman näyttöihin tulevien ohjeiden mukaisesti.
- Kun asennus on valmis, valikkoikkuna palaa näytölle.

VIHJE:

• PC Control Utility Pro 4 -apuhjelman poistaminen

Poistaaksesi PC Control Utility Pro 4:n noudata kohdan ”Ohjelman poistaminen” ohjeita. (→ sivu 162, 163)

Vaihe 2: kytke projektori lähiverkkoon.

Kytke projektori lähiverkkoon kohtien "Kaapelilähiverkkoon kytkeminen" (→ sivu 152) ja "10. Projektorin ohjaaminen HTTP-selaimen avulla" (→ sivu 52) ohjeiden mukaisesti

Vaihe 3: käynnistä PC Control Utility Pro 4

Napsauta "Käynnistä" → "Kaikki ohjelmat" tai "Ohjelmat" → "NEC Projector User Supportware" → "PC Control Utility Pro 4" → "PC Control Utility Pro 4".

HUOMAUTUS:

- *PC Control Utility Pro 4:n tapahtumakalenterin käyttäminen edellyttää, että tietokone on käynnissä eikä se ole valmius- tai lepotilassa. Valitse Windowsin "Ohjauspaneelistä" "Virranhallinta-asetukset" ja poista valmius-/lepotila käytöstä, ennen kuin käytät tapahtumakalenteria.*

[Esimerkki] Windows 7:

Valitse "Ohjauspaneeli" → "Järjestelmä ja suojaus" → "Virranhallinta-asetukset" → "Muuta aikaa, jolloin tietokone siirtyy lepotilaan" → "Aseta tietokone lepotilaan" → "Ei koskaan".

HUOMAUTUS:

- *Jos [VALMIUSTILA]-asetukseksi on valittu valikosta [NORMAALI], projektoria ei voida kytkeä päälle verkkoyhteyden (langallinen lähiverkko) kautta.*
-

VIHJE:

PC Control Utility Pro 4:n ohjetoiminnon käyttäminen

- **PC Control Utility Pro 4:n ohjetiedoston tarkasteleminen ohjelman ollessa käynnissä.**

Napsauta PC Control Utility Pro 4 -ikkunassa "Help (H)" → "Help (H) ..." tässä järjestyksessä.

Näyttöön tulee ponnahdusvalikko.

- **Ohjetiedoston avaaminen Käynnistä-valikosta.**

Napsauta "Käynnistä" → "Kaikki ohjelmat" tai "Ohjelmat" → "NEC Projector User Supportware" → "PC Control Utility Pro 4" → "PC Control Utility Pro 4 Help".

Ohjenäyttö tulee esiin.

Käyttö Mac OS:llä

Vaihe 1: asenna PC Control Utility Pro 5 tietokoneeseen

- 1. Aseta laitteen mukana toimitettu NEC-projektorin CD-ROM-levy Macin CD-ROM-asemaan.**
CD-ROM-kuvake ilmestyy työpöydälle.
- 2. Kaksoisnapsauta CD-ROM-kuvaketta.**
CD-ROM-ikkuna tulee näytöön.
- 3. Kaksoisnapsauta "Mac OS X"-kansiota.**
- 4. Kaksoisnapsauta "PC Control Utility Pro 5.pkg"-kuvaketta.**
Asennusohjelma käynnistyy.
- 5. Napsauta "Seuraava".**
"END USER LICENSE AGREEMENT"-näyttö tulee esiin.
- 6. Lue "END USER LICENSE AGREEMENT" ja napsauta "Seuraava".**
Vahvistusikkuna avautuu
- 7. Napsauta "I accept the terms in the license agreement".**
Suorita asennus loppuun asennusohjelman näyttöihin tulevien ohjeiden mukaisesti.

Vaihe 2: kytke projektori lähiverkkoon

Kytke projektori lähiverkkoon kohtien "Kaapelilähiverkkoon kytkeminen" (→ sivu 152) ja "10. Projektorin ohjaaminen HTTP-selaimen avulla" (→ sivu 52) ohjeiden mukaisesti

Vaihe 3: käynnistä PC Control Utility Pro 5

- 1. Avaa Mac OS:n Sovellukset-kansio.**
- 2. Napsauta "PC Control Utility Pro 5"-kansiota.**
- 3. Napsauta "PC Control Utility Pro 5"-kuvaketta.**
PC Control Utility Pro 5 käynnistyy.

HUOMAUTUS:

- *PC Control Utility Pro 5:n tapahtumakalenterin käyttäminen edellyttää, että tietokone on käynnissä eikä se ole lepotilassa. Valitse Macin "Järjestelmäasetukset" ja "Energiansäästö" ja poista lepotila käytöstä, ennen kuin käytät tapahtumakalenteria.*
- *Jos [VALMIUSTILA]-asetukseksi on valittu valikosta [NORMAALI], projektorilla ei voida kytkeä päälle verkkoyhteyden (langallinen lähiverkko) kautta.*

VIHJE:

PC Control Utility Pro 5:n ohjetoiminnon käyttäminen

- **PC Control Utility Pro 5:n ohjetiedoston tarkasteleminen ohjelman ollessa käynnissä.**
- **Napsauta valikkopalkissa "Help" → "Help" tässä järjestyksessä.**
Ohjenäyttö tulee esiin.
- **Ohjetiedoston avaaminen Dock-palkista**
 - 1. Avaa Mac OS:n "Sovellukset"-kansio.**
 - 2. Napsauta "PC Control Utility Pro 5"-kansiota.**
 - 3. Napsauta "PC Control Utility Pro 5 Help"-kuvaketta.**
Ohjenäyttö tulee esiin.

9. Liite

1 Heijastusetaisyys ja nlytön koko

Tässä projektorissa voidaan käyttää 8 erityyppistä valinnaista objektiivia (myydään erikseen). Katso lisätietoja tältä sivulta ja käytä asennusympäristöön (kuvakokoon ja heijastusetaisytyteen) sopivaa objektiivia. Lisätietoja objektiivin asentamisesta on sivulla 141.

Objektiivien tyypit ja heijastusetaisytydet

Soveltuva objektiiviyksikkö: NP16FL/NP17ZL/NP18ZL/NP19ZL/NP20ZL/NP21ZL/NP31ZL

Nlytön koko tuumaa	Objektiiviyksikön mallinimi						
	NP16FL	NP31ZL	NP17ZL	NP18ZL	NP19ZL	NP20ZL	NP21ZL
40		0,6 - 0,8					
50	0,8	0,8 - 1,0	1,3 - 1,9	1,8 - 2,4	2,4 - 4,0	3,8 - 5,8	5,6 - 8,9
60	1,0	1,0 - 1,2	1,6 - 2,3	2,2 - 2,9	2,8 - 4,8	4,6 - 7,0	6,8 - 10,7
80	1,3	1,3 - 1,6	2,2 - 3,1	3,0 - 3,9	3,8 - 6,4	6,2 - 9,3	9,1 - 14,4
100	1,7	1,6 - 2,0	2,7 - 3,9	3,7 - 4,9	4,8 - 8,0	7,7 - 11,7	11,5 - 18,1
120	2,0	2,0 - 2,5	3,3 - 4,7	4,5 - 5,9	5,8 - 9,6	9,3 - 14,1	13,8 - 21,7
150	2,5	2,5 - 3,1	4,1 - 5,8	5,6 - 7,4	7,2 - 12,0	11,7 - 17,6	17,4 - 27,3
200	3,4	3,3 - 4,1	5,5 - 7,8	7,5 - 9,9	9,7 - 16,1	15,6 - 23,5	23,3 - 36,4
240	4,1	4,0 - 5,0	6,6 - 9,4	9,1 - 11,9	11,6 - 19,3	18,8 - 28,3	28,0 - 43,8
300	5,1	5,0 - 6,2	8,2 - 11,7	11,3 - 14,9	14,5 - 24,1	23,5 - 35,4	35,0 - 54,8
350		5,8 - 7,3					
400		6,6 - 8,3					
450		7,5 - 9,4					
500		8,3 - 10,4					

VIHJE

Heijastusetaisytyden laskeminen nlytön koon perusteella

NP16FL-objektiivin heijastusetaisytyys (m) = $H \times 0,8$: 0,8 m (min.) – 5,1 m (maks.)

NP17ZL-objektiivin heijastusetaisytyys (m) = $H \times 1,3 - H \times 1,8$: 1,3 m (min.) – 11,7 m (maks.)

NP18ZL-objektiivin heijastusetaisytyys (m) = $H \times 1,7 - H \times 2,3$: 1,8 m (min.) – 14,9 m (maks.)

NP19ZL-objektiivin heijastusetaisytyys (m) = $H \times 2,2 - H \times 3,7$: 2,4 m (min.) – 24,1 m (maks.)

NP20ZL-objektiivin heijastusetaisytyys (m) = $H \times 3,6 - H \times 5,4$: 3,8 m (min.) – 35,4 m (maks.)

NP21ZL-objektiivin heijastusetaisytyys (m) = $H \times 5,3 - H \times 8,3$: 5,6 m (min.) – 54,8 m (maks.)

NP31ZL-objektiivin heijastusetaisytyys (m) = $H \times 0,8 - H \times 0,9$: 0,6 m (min.) – 10,4 m (maks.)

"H" (vaakasuunta) tarkoittaa nlytön leveyttä.

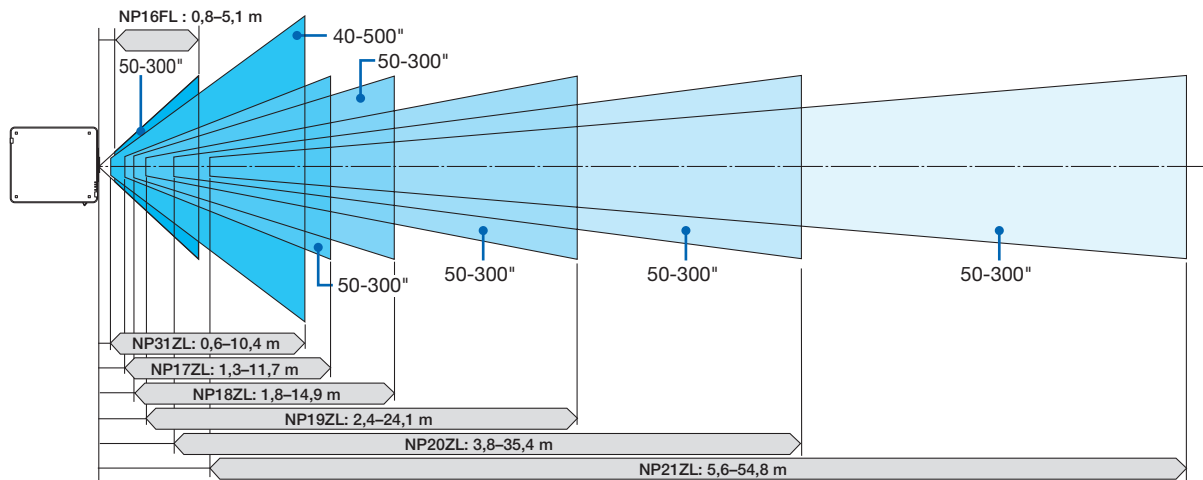
* Luvut eroavat useita prosentteja edellä esitetyn taulukon arvoista, sillä laskutoimitus perustuu likiarvoihin.

Esim.: Heijastusetaisytyys heijastettaessa 150":n kankaalle, kun käytössä on NP18ZL-objektiiv:

"Nlytön koko (viitteeksi)" -taulukon (→ sivu 173) mukaan H (nlytön leveys) = 323,1 cm.

Heijastusetaisytyys on $323,1 \text{ cm} \times 1,7 - 323,1 \text{ cm} \times 2,3 = 549,3 \text{ cm} - 743,13 \text{ cm}$ (zoomausobjektiivin takia).

Eri objektiivien heijastusetäisyydet



Soveltuva objektiivyksikkö: NP39ML

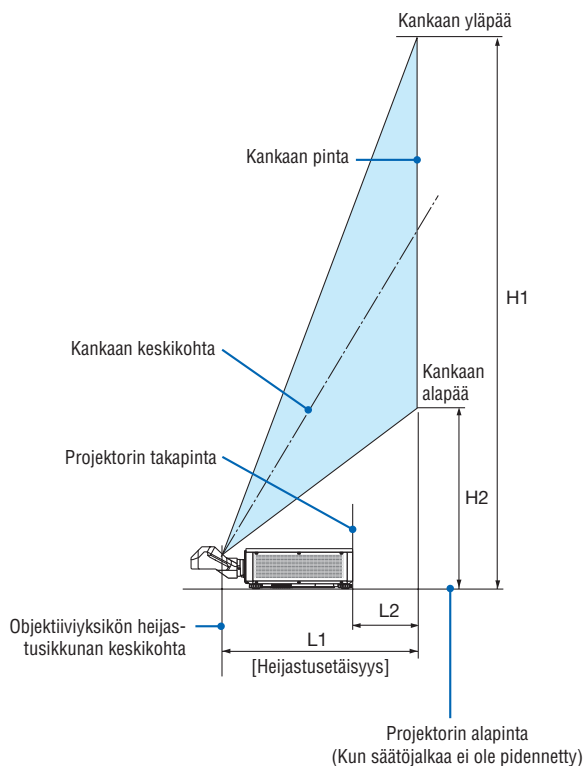
Näytön koko (tuumaa)	Heijastusetäisyys L1 (m)	L2 (m)	H1 (m)	H2 (m)
100	0,82	-0,024	2,05	0,71
120	0,97	0,13	2,43	0,81
150	1,20	0,35	3,00	0,98
200	1,57	0,73	3,95	1,26
250	1,95	1,11	4,90	1,54
300	2,33	1,49	5,85	1,81
350	2,71	1,87	6,81	2,09

VIHJE

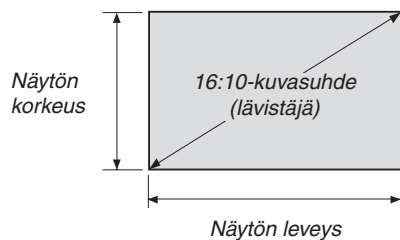
Heijastusetäisyyden laskeminen näytön koon perusteella
 NP39ML-objektiivin heijastusetäisyys (m) = $H \times 0,38$: 0,8 m (min.) – 2,7 m (maks.)

"H" (vaakasuunta) tarkoittaa näytön leveyttä.

* Luvut eroavat useita prosentteja edellä esitetyn taulukon arvoista, sillä laskutoimitus perustuu likiarvoihin.



Kuvakokojen ja etäisyyksien taulukot



Koko (tuumaa)	Näytön leveys		Näytön korkeus	
	(tuumaa)	(cm)	(tuumaa)	(cm)
40	33,9	86,2	21,2	53,8
60	50,9	129,2	31,8	80,8
80	67,8	172,3	42,4	107,7
100	84,8	215,4	53,0	134,6
120	101,8	258,5	63,6	161,5
150	127,2	323,1	79,5	201,9
200	169,6	430,8	106,0	269,2
240	203,5	516,9	127,2	323,1
300	254,4	646,2	159,0	403,9
400	339,2	861,6	212,0	538,5
500	424,0	1 077,0	265,0	673,1

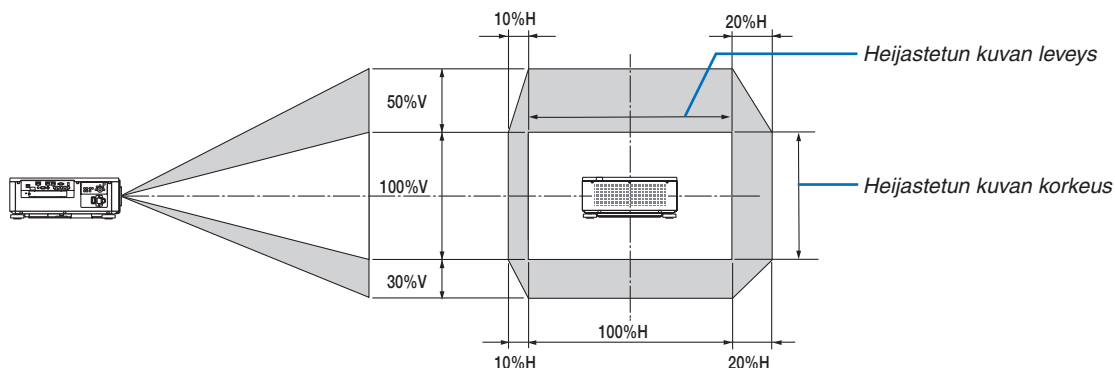
Objektiivinsiirtoalue

Projektorissa on objektiivinsiirtotoiminto, jolla heijastetun kuvan sijaintia voi säätää käyttämällä LENS SHIFT -painiketta (→ sivu 23). Objektiivia voi siirtää alla esitetyllä alueella.

HUOMAUTUS:

- Älä käytä objektiivinsiirtotoimintoa, kun heijastat kuvia pystyasennossa. Käytä sitä niin, että objektiivi on keskellä, kun jokin seuraavista objektiiviyksiköistä on kiinnitetty projektoriin: NP16FL, NP17ZL, NP18ZL, NP19ZL, NP20ZL, NP21ZL tai NP31ZL. Jos käytät NP39ML-objektiiviyksikköä, valitse [ASETUS]-välilehdeltä kohdasta [ASENNUS(2)] kohta [OBJEKTIIVIN ASENTO] ja asetukseksi [TYYPPI] siirtääksesi objektiivin oikeaan asentoon.

Selitys: V ”vertikaalinen” tarkoittaa näytön korkeutta ja H ”horisontaalinen” näytön leveyttä. Objektiivinsiirtoalue ilmoitetaan korkeuden ja leveyden suhteena.



* Objektiivin siirtoalue on sama, kun projektori on asennettu kattoon.

(Esimerkki) Kun kuva heijastetaan 150":n näytölle

"Näyttöjen koot ja mitat" -taulukon (→ sivu 173) mukaan $H = 323,1$ cm, $V = 201,9$ cm.

Säätöalue pystysuunnassa: heijastettua kuvaa voi siirtää ylöspäin $0,5 \times 201,9$ cm ≈ 101 cm ja alaspäin noin 101 cm (kun objektiivi on keskiasennossa). Säätöalue vaakasuunnassa: heijastettua kuvaa voi siirtää vasemmalle $0,15 \times 323,1$ cm ≈ 48 cm ja oikealle noin 48 cm.

* Luvuissa on useiden prosenttien eroja, sillä laskutoimitus perustuu likiarvoihin.

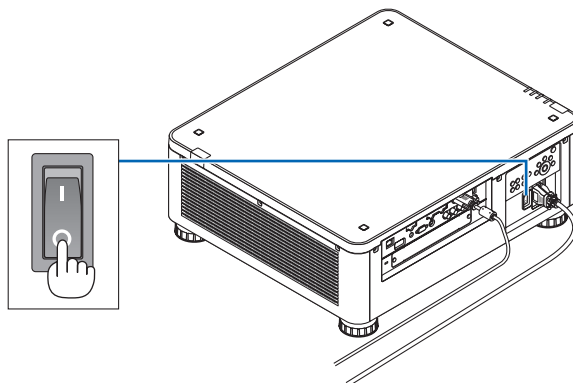
2 Lisäliitântäkortin (myydään erikseen) kiinnittäminen

HUOMIO

Ennen kuin kiinnität tai irrotat lisäliitântäkortin, sammuta projektori, odota, että tuulettimet pysähtyvät, ja kytke päävirtakytkin pois päältä.

Tarvittava työkalu: Phillips-ruuvitaltta (ristipää)

1. Sammuta projektori päävirtakytkimestä.

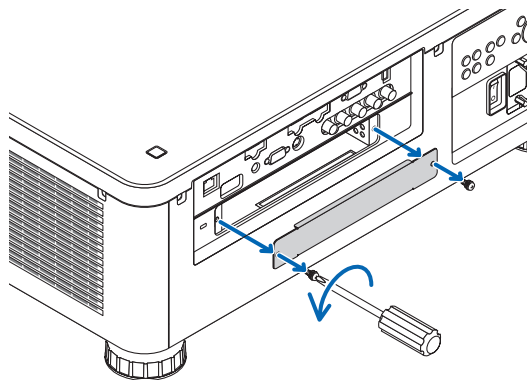


2. Löysää liitântöjen SLOT-suojuksen kaksi ruuvia.

Irrota kaksi ruuvia ja SLOT-suojus.

HUOMAUTUS:

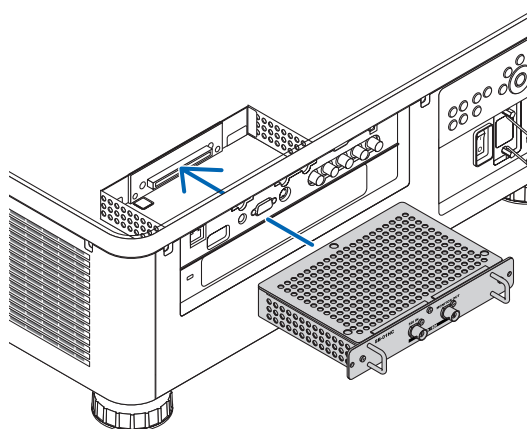
- Pidä ruuvit ja suojus tallessa.



3. Aseta lisäliitântäkortti sille tarkoitettuun paikkaan.

Varmista, että kortti on asetettu paikkaan oikein päin.

Väärin päin asentaminen voi häiritä lisäliitântäkortin ja projektorin välistä tiedonsiirtoa.

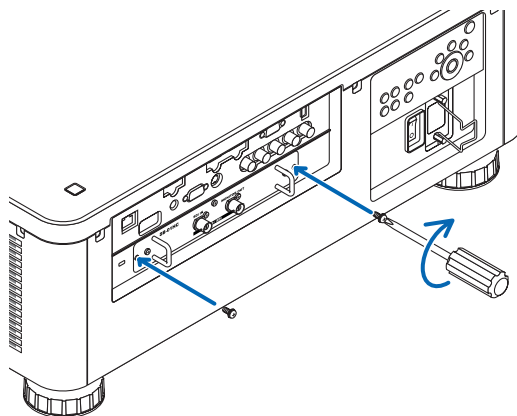


4. Kiristä paikan molemmin puolin olevat kaksi ruuvia.

- Muista kiristää ruuvit.

Lisäliitântäkortti on nyt asennettu.

Valitse lisäliitântäkortti lähteeksi valitsemalla tuloksi SLOT.

**HUOMAUTUS:**

- Kun lisäliitântäkortti on kiinnitetty, tuulettimet saattavat pyöriä valmiustilassa projektorin jäähdyttämiseksi lisäliitântäkortista riippuen. Tuuletinten nopeus saattaa myös kasvaa, jotta projektori jäähtyy kunnolla. Molemmat näistä ovat normaaleja ilmiöitä, eivätkä ne tarkoita, että projektorin toiminnassa on häiriö.

③ Luettelo yhteensopivista tulosignaaleista

Analoginen tietokoneen signaali

Signaali	Resoluutio (pisteitä)	Kuvasuhde	Virkistystaajuus (Hz)
VGA	640 × 480	4 : 3	60/72/75/85/iMac
SVGA	800 × 600	4 : 3	56/60/72/75/85/iMac
XGA	1 024 × 768	4 : 3	60/70/75/85/iMac
XGA+	1 152 × 864	4 : 3	60/70/75/85
WXGA	1 280 × 768	15 : 9	60
	1 280 × 800	16 : 10	60
	1 360 × 768 *1	16 : 9	60
	1 366 × 768 *1	16 : 9	60
Quad-VGA	1 280 × 960	4 : 3	60/75/85
SXGA	1 280 × 1 024	5 : 4	60/75/85
SXGA+	1 400 × 1 050	4 : 3	60/75
WXGA+	1 440 × 900	16 : 10	60
WXGA++	1 600 × 900	16 : 9	60
UXGA	1 600 × 1 200 *2	4 : 3	60/65/70/75
WSXGA+	1 680 × 1 050	16 : 10	60
WUXGA	1 920 × 1 200 *2	16 : 10	60 (pienennetty peitto)
2K	2 048 × 1 080	17 : 9	60
Full HD	1 920 × 1 080 *2	16 : 9	60
MAC 13"	640 × 480	4 : 3	67
MAC 16"	832 × 624	4 : 3	75
MAC 19"	1 024 × 768	4 : 3	75
MAC 21"	1 152 × 870 *3	4 : 3	75
MAC 23"	1 280 × 1 024	5 : 4	65

Komponentti

Signaali	Resoluutio (pisteitä)	Kuvasuhde	Virkistystaajuus (Hz)
HDTV (1080p)	1 920 × 1 080	16 : 9	50/60
HDTV (1080i)	1 920 × 1 080	16 : 9	50/60
HDTV (720p)	1 280 × 720	16 : 9	50/60
SDTV (480p)	720 × 480	4:3 / 16:9	60
SDTV (576p)	720 × 576	4:3 / 16:9	50
SDTV (480i)	720 × 480	4:3 / 16:9	60
SDTV (576i)	720 × 576	4:3 / 16:9	50

Komposiittivideo/S-Video

Signaali	Kuvasuhde	Virkistystaajuus (Hz)
NTSC	4 : 3	60
PAL	4 : 3	50
PAL60	4 : 3	60
SECAM	4 : 3	50

HDMI

Signaali	Resoluutio (pisteitä)	Kuvasuhde	Virkistystaajuus (Hz)
VGA	640 × 480	4 : 3	60
SVGA	800 × 600	4 : 3	60
XGA	1 024 × 768	4 : 3	60
HD	1 280 × 720	16 : 9	60
WXGA	1 280 × 768	15 : 9	60
	1 280 × 800	16 : 10	60
	1 366 × 768 *1	16 : 9	60
Quad-VGA	1 280 × 960	4 : 3	60
SXGA	1 280 × 1 024	5 : 4	60
SXGA+	1 400 × 1 050	4 : 3	60
WXGA+	1 440 × 900	16 : 10	60
WXGA++	1 600 × 900	16 : 9	60
WSXGA+	1 680 × 1 050	16 : 10	60
UXGA	1 600 × 1 200 *2	4 : 3	60
Full HD	1 920 × 1 080 *2	16 : 9	60
WUXGA	1 920 × 1 200 *2	16 : 10	60 (pienennetty peitto)
2K	2 048 × 1 080	17 : 9	60
WQHD iMac 27"	2 560 × 1 440	16 : 9	60
WQXGA	2 560 × 1 600	16 : 10	60 (pienennetty peitto)
4K	3 840 × 2 160	16 : 9	23,98/24/25/29,97/30
	4 096 × 2 160	17 : 9	24
HDTV (1080p)	1 920 × 1 080	16 : 9	50/60
HDTV (1080i)	1 920 × 1 080	16 : 9	50/60
HDTV (720p)	1 280 × 720	16 : 9	50/60
SDTV (480i/p)	720/1 440 × 480	4:3 / 16:9	60
SDTV (576i/p)	720/1 440 × 576	4:3 / 16:9	50

HDMI 3D

Signaalin resoluutio (pisteitä)	Virkistystaajuus (Hz)	Kuvasuhde	3D-formaatti
1 920 × 1080p	23,98/24	16 : 9	Kuvan pakkaaminen
	50		Ylä- ja alaosa
	59,94/60		Vierekkäin
1 920 × 1080i	50		Vierekkäin
	59,94/60		Vierekkäin
	1 280 × 720p		50
59,94/60		Vierekkäin	
		Ylä- ja alaosa	
		Kuvan pakkaaminen	
Vierekkäin			
Ylä- ja alaosa			

DisplayPort

Signaali	Resoluutio (pisteitä)	Kuvasuhde	Virkistystaajuus (Hz)
VGA	640 × 480	4 : 3	60
SVGA	800 × 600	4 : 3	60
XGA	1 024 × 768	4 : 3	60
HD	1 280 × 720	16 : 9	60
WXGA	1 280 × 768	15 : 9	60
	1 280 × 800	16 : 10	60
	1 366 × 768 *1	16 : 9	60
Quad-VGA	1 280 × 960	4 : 3	60
SXGA	1 280 × 1 024	5 : 4	60
SXGA+	1 400 × 1 050	4 : 3	60
WXGA+	1 440 × 900	16 : 10	60
WXGA++	1 600 × 900	16 : 9	60
WSXGA+	1 680 × 1 050	16 : 10	60
UXGA	1 600 × 1 200 *2	4 : 3	60
Full HD	1 920 × 1 080 *2	16 : 9	60
WUXGA	1 920 × 1 200 *2	16 : 10	60 (pienennetty peitto)
2K	2 048 × 1 080	17 : 9	60
WQHD iMac 27"	2 560 × 1 440	16 : 9	60
WQXGA	2 560 × 1 600	16 : 10	60 (pienennetty peitto)
4K	3 840 × 2 160	16 : 9	23,98/24/25/29,97/30
	4 096 × 2 160	17 : 9	24
HDTV (1080p)	1 920 × 1 080	16 : 9	50/60
HDTV (1080i)	1 920 × 1 080	16 : 9	50/60
HDTV (720p)	1 280 × 720	16 : 9	50/60
SDTV (480i/p)	720/1 440 × 480	4:3 / 16:9	60
SDTV (576i/p)	720/1 440 × 576	4:3 / 16:9	50

DisplayPort 3D

Signaalin resoluutio (pisteitä)	Virkistystaajuus (Hz)	Kuvasuhde	3D-formaatti
1 920 × 1080p	23,98/24	16 : 9	Vierekkäin
	25		Ylä- ja alaosa
			Vierekkäin
	50		Ylä- ja alaosa
Vierekkäin			
59,94/60	Ylä- ja alaosa		
	Vierekkäin		
1 920 × 1080i	50		Ylä- ja alaosa
	59,94/60	Vierekkäin	
		Ylä- ja alaosa	
	Vierekkäin		
1 280 × 720p	50	Vierekkäin	
	59,94/60	Ylä- ja alaosa	
		Kuvan pakkaaminen	
	Vierekkäin		
Ylä- ja alaosa			

*1 Projektori ei ehkä pysty näyttämään näitä signaaleja oikein, jos näyttövalikosta on valittu [KUVASUHDE]-asetukseksi [AUTO]. [KUVASUHDE]-asetuksen oletusasetus on [AUTO]. Jos haluat näyttää näitä signaaleja, valitse [KUVASUHDE]-asetukseksi [16:9].

*2 Natiiviresoluutio

*3 Projektori ei ehkä pysty näyttämään näitä signaaleja oikein, jos näyttövalikosta on valittu [KUVASUHDE]-asetukseksi [AUTO]. [KUVASUHDE]-asetuksen oletusasetus on [AUTO]. Jos haluat näyttää näitä signaaleja, valitse [KUVASUHDE]-asetukseksi [4:3].

- Projektorin resoluution ylittäviä signaaleja käsitellään Advanced AccuBlend -toiminnolla.
- Advanced AccuBlend -toimintoa käytettäessä merkit ja viivat voivat olla epätasaisia ja värit sumeita.
- Toimitushetkellä projektorin asetukset on määritetty vakionäyttöresoluutioita ja -taajuuksia varten, mutta tietokoneen tyypistä riippuen asetuksia voi joutua säätämään.

4 Tekniset tiedot

Mallinimi	PX803UL-WH/PX803UL-BK		
Menetelmä	Yksittäinen DLP®-siru		
Pääosien tekniset tiedot			
DMP-paneeli	Koko	0,67" (kuvasuhde: 16:10)	
	Kuvapisteitä ^(*)	2 304 000 (1 920 pistettä x 1 200 riviä)	
	Heijastusobjektiivit	Katso valinnaisen objektiivin tekniset tiedot (→ sivu 182)	
	Valonlähde	Laserdiodi	
Optinen laite	Optinen eristys puoliiläpäisevällä peillillä, yhdistäminen puoliiläpäisevällä prismalla		
Valoteho ⁽²⁾ ⁽³⁾	8 000 lm		
Kontrastisuhde ⁽²⁾ (kokovalkoinen/kokomusta)	10 000:1 dynaamisella kontrastilla		
Kuvakoko (heijastusetaisyys)	Katso valinnaisen objektiivin tekniset tiedot (→ sivu 182)		
Värien toisto	10-bittinen värinkäsittely (noin 1,07 miljardia väriä)		
Skannaustaaajuus	Vaaka	Analoginen: 15 kHz, 24–100 kHz (RGB-tuloissa vähintään 24 kHz), VESA-standardien mukaisesti Digitaalinen: 15 kHz, 24–153 kHz VESA-standardien mukaisesti	
	Pysty	Analoginen: 48 Hz, 50–85 Hz, 100, 120 Hz VESA-standardien mukaisesti Digitaalinen: 24, 25, 30, 48 Hz, 50–85 Hz, 100, 120 Hz VESA-standardien mukaisesti	
Tärkeimmät säätötoiminnot	Sähköinen zoomaus, sähköinen tarkennus, sähköinen objektiivinsiirto, tulosignaalin vaihto (HDMI/DisplayPort/BNC/BNC(CV)/BNC(Y/C)/TIETOKONE/HDBaseT/SLOT), automaattinen kuvansäätö, kuvan suurennus, mykistys (video), virran kytkentä/valmistus, kuvaruutunäyttö/valinta jne.		
Näytön enimmäisresoluutio (vaaka x pysty)	Analoginen: 1 920 x 1 200 (käsitelty Advanced AccuBlend -toiminnolla) Digitaalinen: 4 096 x 2 160 (käsitelty Advanced AccuBlend -toiminnolla)		
Tulosignaalit			
R,G,B,H,V	RGB: 0,7Vp-p/75Ω Y: 1,0 Vp-p/75Ω (negatiivisella tahdistuspolariteetilla) Cb, Cr (Pb, Pr): 0,7Vp-p/75Ω H/V-synkronointi: 4,0Vp-p/TTL Kompos. synkr.: 4,0Vp-p/TTL Sync on Green: 1,0 Vp-p/75Ω (synkronoinnin kanssa)		
	Komposiittivideo	1,0 Vp-p/75Ω	
	S-Video	Y: 1,0 Vp-p/75Ω C: 286 Vp-p/75Ω	
	Komponentti	Y: 1,0 Vp-p/75Ω (synkronoinnin kanssa) Cb, Cr (Pb, Pr): 0,7Vp-p/75Ω DTV: 480i, 480p, 720p, 1080i, 1080p (60 Hz) 576i, 576p, 720p, 1080i, 1080p (50 Hz) DVD: Progressiivinen signaali (50/60 Hz)	
Tulo- ja lähtöliitännät			
Tietokone/komponentti	Videotulo	15-nastainen mini-D-sub x 1, BNC-liitäntä x 5	
HDMI	Videotulo	A-tyypin HDMI®-liitäntä x 1 Deep Color (värisyvyys): yhteensopiva 8-/10-/12-bittisen kanssa Värimittaus: RGB-, YcbCr444- ja YcbCr422-yhteensopiva LipSync-yhteensopiva, HDCP-yhteensopiva ⁽⁴⁾ , tukee 4K- ja 3D-formaatti	
	Videolähtö	Toistaja	
	Äänitulo	HDMI: Näytteenottotaajuus – 32/44,1/48 kHz, näytteet 16/20/24 bittiä	
HDBaseT	Videotulo	Deep Color (värisyvyys): Tukee 8/10/12 bittiä Värimittaus: RGB-, YCbCr444- ja YCbCr422-tuki LipSync-, HDCP- ⁽⁴⁾ , 4K- ja 3D-tuki	
	Äänitulo	Näytteenottotaajuus: 32/44,1/48 kHz Näytteenottobitti: 16/20/24 bittiä	
DisplayPort	Videotulo	DisplayPort x 1 Tiedonsiirtonopeus: 2,7 Gbps / 1,62 Gbps Kaistojen määrä: 1 kaista / 2 kaistaa / 4 kaistaa Värisyvyys: 6-bittinen, 8-bittinen, 10-bittinen Värimittaus: RGB-, YcbCr444- ja YcbCr422-yhteensopiva HDCP-yhteensopiva ⁽⁴⁾	
	Äänitulo	DisplayPort: Näytteenottotaajuus – 32/44,1/48 kHz, näytteet 16/20/24 bittiä	
BNC (CV)	Videotulo	BNC x 1	
BNC (Y/C)	Videotulo	BNC x 2	
PC-ohjausliitäntä	9-nastainen D-sub x 1		
USB-portti	USB-tyyppi A x 1, USB-tyyppi B x 1 (vain huoltoa varten)		
Ethernet-/HDBaseT-portti	RJ-45 x 1, BASE-TX-yhteensopiva		

Mallinimi		PX803UL-WH/PX803UL-BK	
Kaukosäädinliitäntä		Stereominiliitäntä x 1	
3D SYNC -lähtöliitäntä		5 V / 10 mA, synkronoitu signaalilähtö 3D-käyttöä varten	
Käyttöympäristö ^{(*)5}		Käyttölämpötila: 5–40 °C Käyttöympäristön kosteus: 20–80 % (ei tiivistymistä) Säilytyslämpötila: -10–60 °C Säilytysympäristön kosteus: 20–80 % (ei tiivistymistä) Käyttökorkeus: 0–3 000 m	
Virtalähde		100–240 V AC, 50/60 Hz	
Virrankulutus	VALOTILA	NORMAALI	874 W (100–130 V) / 850 W (200–240 V)
		EKO1	695 W (100–130 V) / 680 W (200–240 V)
		EKO2	456 W (100–130 V) / 446 W (200–240 V)
	VALMIUSTILA	NORMAALI	0,18 W (100–130 V) / 0,27 W (200–240 V)
		VERKON VALMIUSTILA	4,3 W (100–130 V) / 4,4 W (200–240 V)
Nimellinen tulovirta		9,6 A – 4,0 A	
Ulkoiset mitat		19,7" (leveys) x 8,3" (korkeus) x 22,7" (syvyys) / 500 (leveys) x 211 (korkeus) x 577 (syvyys) mm (ilman ulkonevia osia) 19,7" (leveys) x 8,5" (korkeus) x 23,0" (syvyys) / 500 (leveys) x 216 (korkeus) x 583 (syvyys) mm (mukaan lukien ulkonevat osat)	
Paino		28 kg (ilman objektiivia)	

*1 Kuvapisteistä yli 99,99 % on toimivia.

*2 Tämä valotehoarvo on voimassa, kun [VALOTILA]-asetuksena on [NORMAALI], [ESIASETA]-asetuksena on [ERIT. KIRK.] ja käytössä on NP18ZL-objektiivi (myydään erikseen).

Valoteho on pienempi, kun [VALOTILA]-asetuksena on [EKO1] tai [EKO2]. ([EKO1]: noin 80 %, [EKO2]: noin 50 %). Jos [ESIASETA]-tilan asetuksena on jokin muu, valoteho voi olla hieman pienempi.

*3 ISO21118-2012-yhteensopiva

*4 HDMI® (Deep Color, Lip Sync) HDCP-toiminnolla

Tietoja HDCP:stä/HDCP-tekniikasta

HDCP on lyhenne sanoista High-bandwidth Digital Content Protection. High bandwidth Digital Content Protection (HDCP) on järjestelmä, joka estää High-Definition Multimedia Interface (HDMI) -liitännän kautta lähetettävän kuvamateriaalin laittoman kopioimisen.

Jos HDMI-tuloliitännän kautta tuleva materiaali ei näy, kyseessä ei välttämättä ole projektorin toimintahäiriö. Jos HDCP on käytössä, joissakin tapauksissa voi olla mahdollista, että sisältöä suojataan HDCP-tekniikalla eikä sen esittäminen ole mahdollista HDCP-yhteisön (Digital Content Protection, LLC) tekemän päätöksen vuoksi.

Video: Deep Color; 8-/10-/12-bittinen, LipSync

Ääni: LPCM; korkeintaan 2 kanavaa, näytteenottotaajuus 32/44,1/48 KHz, näytebitti; 16-/20-/24-bittinen

*5 Korkeudesta ja lämpötilasta riippuen projektori siirtyy ”Paketettuun EKOTILAAN”.

- Näitä teknisiä tietoja ja tuotteen ominaisuuksia voidaan muuttaa ilman eri ilmoitusta.

Lisätietoja saat seuraavista osoitteista:

Yhdysvallat: <http://www.necdisplay.com/>

Eurooppa: <http://www.nec-display-solutions.com/>

Maailmanlaajuinen: <http://www.nec-display.com/global/index.html>

Lisätietoja optisista lisävarusteista saat verkkosivuiltamme tai esitteistämme.

Valinnainen objektiivi (myydään erikseen)

NP16FL	Sähköinen tarkennus
	heittosuhde 0,76:1, F1,85, f = 11,6 mm
	Kuvan koko (diagonaalinen): 1,27–7,62 m
	Heijastusetäisyys (min.–maks.): 0,81–5,08 m
NP17ZL	Sähköinen tarkennus ja zoomaus
	heittosuhde 1,25–1,79:1, F1,85–2,5, f = 18,7–26,5 mm
	Kuvan koko (diagonaalinen): 1,27–7,62 m
	Heijastusetäisyys (min.–maks.): 1,33–11,74 m
NP18ZL	Sähköinen tarkennus ja zoomaus
	heittosuhde 1,73–2,27:1, F1,64–1,86, f = 25,7–33,7 mm
	Kuvan koko (diagonaalinen): 1,27–7,62 m
	Heijastusetäisyys (min.–maks.): 1,83–14,88 m
NP19ZL	Sähköinen tarkennus ja zoomaus
	heittosuhde 2,22–3,67:1, F1,86–2,48, f = 32,91–54,23 mm
	Kuvan koko (diagonaalinen): 1,27–7,62 m
	Heijastusetäisyys (min.–maks.): 2,36–24,13 m
NP20ZL	Sähköinen tarkennus ja zoomaus
	heittosuhde 3,6–5,4:1, F1,85–2,41, f = 52,8–79,1 mm
	Kuvan koko (diagonaalinen): 1,27–7,62 m
	Heijastusetäisyys (min.–maks.): 3,80–35,36 m
NP21ZL	Sähköinen tarkennus ja zoomaus
	heittosuhde 5,3–8,3:1, F1,85–2,48, f = 78,5–121,9 mm
	Kuvan koko (diagonaalinen): 1,27–7,62 m
	Heijastusetäisyys (min.–maks.): 5,60–54,81 m
NP31ZL	Sähköinen tarkennus ja zoomaus
	heittosuhde 0,75–0,93:1, F1,96–2,3, f = 11,3–14,1 mm
	Kuvan koko (diagonaalinen): 1,02–12,7 m
	Heijastusetäisyys (min.–maks.): 0,62–10,41 m
NP39ML	Sähköinen tarkennus
	Heittosuhde 0,38:1, F2,0, f = 5,64 mm
	Kuvan koko (diagonaalinen): 2,54–8,89 m
	Heijastusetäisyys (min.–maks.): 0,82–2,7 m

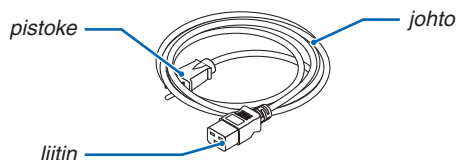
Virtajohto

Jos et voi käyttää mukana toimitettua virtajohtoa tai paikallinen jännite poikkeaa toimitetun virtajohdon jännitteestä, käytä vain sellaisia virtajohtoja, jotka ovat yhteensopivia alla olevassa taulukossa esitettyjen sähkötekniisten tietojen ja virtajohtotyyppien sekä paikallisten säännösten kanssa. Pyydä lisätietoja jälleenmyyjältä.

Virtajohdon sähkötekniiset tiedot

Virtalähde	Virtajohdon sähkötekniiset tiedot
AC 100–130 V	125 V 15 A tai suurempi 250 V 16 A tai suurempi
AC 200–240 V	250 V 16 A tai suurempi

Virtajohdon tyyppi

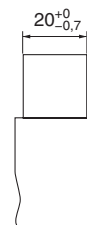
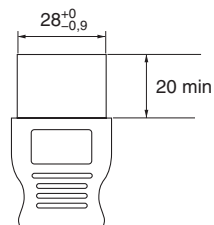
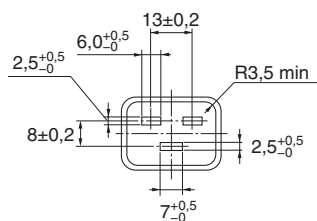


Pistotulppa ja johto

Pistokkeen täytyy olla yhdenmukainen paikallisten turvallisuusvaatimusten ja pistorasian tyyppin kanssa.

Liitin

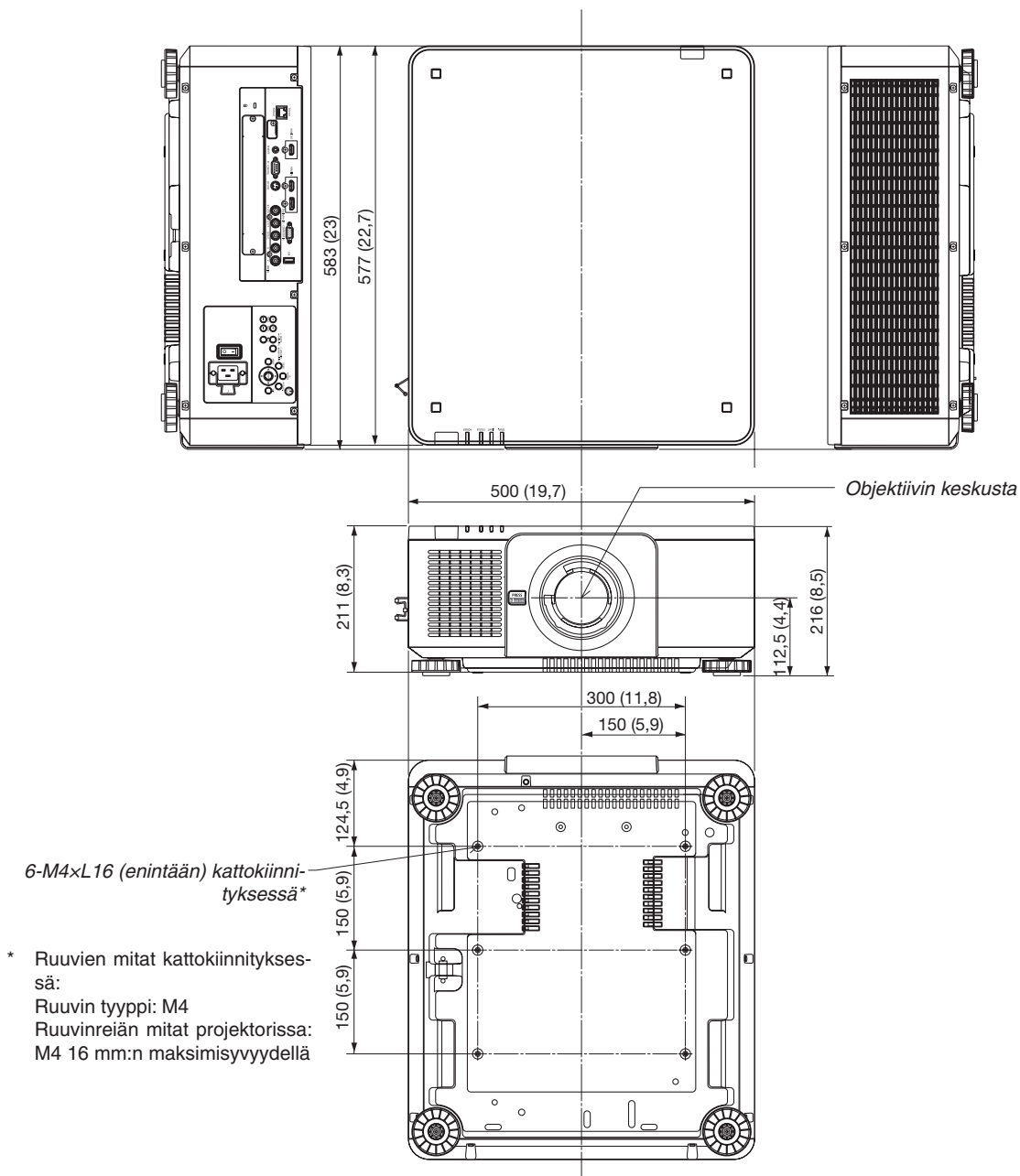
Virtajohdon liittimen mitat on esitetty alla



Yksikkö: mm

5 Kotelon mitat

Yksikkö: mm



- * Ruuvien mitat kattokiinnityksessä:
 Ruuvin tyyppi: M4
 Ruuvireiän mitat projektorissa:
 M4 16 mm:n maksimisyvyydellä

⚠ HUOMIO:

Älä yritä asentaa projektoria kattoon itse.

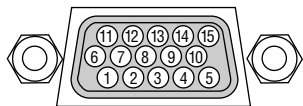
Toimivuuden takaamiseksi ja loukkaantumisvaaran vähentämiseksi asennus tulee jättää pätevän asentajan tehtäväksi.

Lisäksi katon on kestävä projektorin paino ja asennuksen on oltava paikallisten rakennusmääräysten mukainen. Kysy lisätietoja jälleenmyyjältä.

6 Nastojen järjestys ja pääliitännöjen signaalien nimet

COMPUTER IN- / komponenttituloliitännä (15-nastainen mini-D-sub)

Kunkin nastan liitännä ja signaalin taso



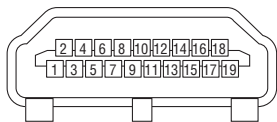
Signaalin taso

Videosignaali: 0,7 Vp-p (analoginen)

Synkronointisignaali: TTL-taso

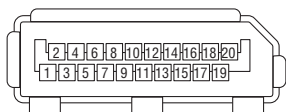
Nastan nro	RGB-signaali (analoginen)	YCbCr-signaali
1	Punainen	Cr
2	Vihreä tai Sync on Green	Y
3	Sininen	Cb
4	Maa	
5	Maa	
6	Punaisen maa	Cr-maa
7	Vihreän maa	Y-maa
8	Sinisen maa	Cb-maa
9	Ei liitännää	
10	Synkronointisignaalin maa	
11	Ei liitännää	
12	Kaksisuuntainen DATA (SDA)	
13	Vaakasynkronointi tai komposiittisynkronointi	
14	Pystysynkronointi	
15	Datakello	

HDMI IN -liitännä (tyyppi A)

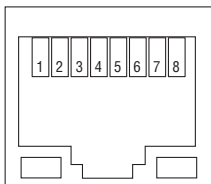


Nastan nro	Signaali	Nastan nro	Signaali
1	TMDS-data 2+	11	TMDS-kello suojaus
2	TMDS-datan 2 suojaus	12	TMDS-kello-
3	TMDS-data 2-	13	CEC
4	TMDS-data 1+	14	Katkos
5	TMDS-datan 1 suojaus	15	SCL
6	TMDS-data 1-	16	SDA
7	TMDS-data 0+	17	DDC/CEC-maadoitus
8	TMDS-datan 0 suojaus	18	+5 V:n virtalähde
9	TMDS-data 0-	19	Lennota kytkennän (Hot plug) -tunnistus
10	TMDS-kello +		

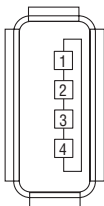
DisplayPort IN -liitännä



Nastan nro	Signaali	Nastan nro	Signaali
1	Pääyhteyskaista 3-	11	Maadoitus 0
2	Maadoitus 3	12	Pääyhteyskaista 0+
3	Pääyhteyskaista 3+	13	Konfiguraatio 1
4	Pääyhteyskaista 2-	14	Konfiguraatio 2
5	Maadoitus 2	15	Täydennyskanava +
6	Pääyhteyskaista 2+	16	Maadoitus 4
7	Pääyhteyskaista 1-	17	Täydennyskanava -
8	Maadoitus 1	18	Lennota kytkennän (Hot plug) -tunnistus
9	Pääyhteyskaista 1+	19	Paluu
10	Pääyhteyskaista 0-	20	+3,3 V:n virtalähde

Ethernet-/HDBaseT-portti (RJ-45)

Nastan nro	Signaali
1	TxD+/HDBT0+
2	TxD-/HDBT0-
3	RxD+/HDBT1+
4	Katkos/HDBT2+
5	Katkos/HDBT2-
6	RxD-/HDBT1-
7	Katkos/HDBT3+
8	Katkos/HDBT3-

USB-portti (tyyppi A)

Nastan nro	Signaali
1	V _{BUS}
2	D-
3	D+
4	Maadoitus

PC CONTROL -portti (9-nastainen D-sub)**Yhteysprotokolla**

Nastan nro	Signaali
1	Käyttämätön
2	RxD-vastaanottodata
3	TxD-lähetysdata
4	Käyttämätön
5	Maadoitus
6	Käyttämätön
7	RTS-lähetyspyyntö
8	CTS-lähetys sallittu
9	Käyttämätön

7 Vianmääritys

Tässä osassa on ratkaisuja ongelmiin, joita voi ilmetä projektorin asennuksen tai käytön aikana.

Merkkivalojen ilmoitukset

POWER-merkkivalo

Merkkivalon toiminta		Projektorin tila	Toimenpide
Ei pala		Virta on kytketty pois.	–
Vilkkuu	Sininen (lyhyitä välähdyksiä)	Virrankytkennän valmistelu	Odota hetki.
	Sininen (pitkiä välähdyksiä)	Virranksäätöajastin (käytössä) Ohjelma-ajastin (katkaisuaika käytössä)	–
	Oranssi (lyhyitä välähdyksiä)	Projektorin jäähtyminen	Odota hetki.
	Oranssi (pitkiä välähdyksiä)	Ohjelma-ajastin (kytkentäaika käytössä)	–
Palaa	Sininen	Virta päällä	–
	Punainen	Valmiustila (NORMAALI)	–
	Oranssi	Valmiustila (VERKON VALMIUSTILA)	–

STATUS-merkkivalo

Merkkivalon toiminta		Projektorin tila	Toimenpide
Ei pala		Ei ongelmia tai VALMIUSTILA - ”VERKON VALMIUSTILA”	–
Vilkkuu	Punainen (yksittäisinä väläyksinä)	Objektiivi ei ole kunnolla kiinni.	Tarkista objektiivin kiinnitys.
	Punainen (4 välähdyksen jaksoissa)	Ongelma tuulettimessa	Jäähdytystuuletin on pysähtynyt. Pyydä NEC:n asiakastukea korjaamaan laite.
	Oranssi	Verkkoristiriita	Projektorin sisäistä lähiverkkoliitännää ja langatonta lähiverkkoliitännää ei voi yhdistää samanaikaisesti samaan verkkoon. Jos haluat muodostaa yhteyden projektorin sisäisellä lähiverkkoliitännällä ja langattomalla lähiverkkoliitännällä samanaikaisesti, yhdistä ne eri verkkoihin.
Palaa	Vihreä	VALMIUSTILA lepotilassa*	–
	Oranssi	Painiketta on painettu, vaikka projektorin painikkeet on lukittu	Projektorin painikkeet on lukittu. Jos haluat käyttää projektorin, peruuta lukitus. (→ Sivu 124)
		Projektorin käyttötunnus ja kaukosäätimen käyttötunnus eivät vastaa toisiaan	Tarkista käyttötunnukset. (→ Sivu 125)

* Lepotila viittaa tilaan, jossa valmiustila-asetuksen aiheuttamat toimintarajoitukset poistetaan käytöstä.

LIGHT-merkkivalo

Merkkivalon toiminta		Projektorin tila	Toimenpide
Ei pala		Valomoduuli on sammuttettu.	–
Vilkkuu	Punainen (6 välähdyksen jaksoissa)	Valonlähde ei ole päällä.	Odota yli 1 minuutti ja yritä kytkeä projektorin virta uudelleen. Jos ongelma ei poistu, ota yhteyttä NEC:n asiakastukeen.
Palaa	Vihreä	Valomoduuli palaa	–

TEMP. -merkkivalo

Merkkivalon toiminta		Projektorin tila	Toimenpide
Ei pala		Ei ongelmaa	
Vilkkuu	Punainen (2 välähdyksen jaksoissa)	Lämpötilaongelma	Ylikuumenemissuoja on aktivoitunut. Jos huoneen lämpötila on korkea, siirrä projektori viileämpään tilaan. Jos ongelma ei poistu, ota yhteyttä NEC:n asiakastukeen.
Palaa	Oranssi	Korkea ympäristön lämpötila (pakotettu EKO-tila)	Käyttöympäristön lämpötila on liian korkea. Pienennä huoneen lämpötilaa.

Jos ylikuumenemissuoja aktivoituu

Jos projektorin sisäinen lämpötila nousee epänormaalin korkeaksi, valomoduuli sammuu ja lämpötilan merkkivalo vilkkuu (toistuvasti 2 välähdyksen jaksoissa).

Samalla myös projektorin ylikuumenemissuoja voi aktivoitua, jolloin projektorin virta katkeaa.

Jos näin käy, toimi seuraavasti:

- Irrota virtajohto pistorasiasta.
- Jos käytät projektorin tilassa, jonka lämpötila on korkea, siirrä projektori toiseen, viileämpään tilaan.
- Jos ilmanvaihtaukoissa on pölyä, puhdista ne. (→ sivu 159)
- Anna projektorin jäähtyä noin 1 tunnin ajan.

Yleisiä ongelmia ja ratkaisuja

(→ ”POWER-/STATUS-/LIGHT-/TEMP. -merkkivalo” sivulla 186, 187.)

Ongelma	Tarkista nämä kohteet
Virta ei kytkeydy tai katkeaa	<ul style="list-style-type: none"> Varmista, että virtajohto on kytketty pistorasiaan ja että projektorin tai kaukosäätimen virtapainiketta on painettu. (→ sivut 14, 15) Varmista, että projektori ei ole ylikuumentunut. Jos projektorin ympäristössä ei ole riittävää ilmanvaihtoa tai jos käytössä ollut tila on erityisen kuuma, siirrä projektori viileämpään paikkaan. Valomoduuli ei välttämättä syty. Odota minuutti ja kytke sitten virta uudelleen. Jos et usko, että ongelma johtuu yllä mainituista syistä, irrota virtajohto pistorasiasta. Odota sitten 5 minuuttia, ennen kuin laitat sen takaisin. (→ sivu 34)
Sammuu	<ul style="list-style-type: none"> Varmista, että [VIRRANKATKAISUAJASTIN], [AUTOM. SAMMUTUS] tai [OHJELMA-AJASTIN] on pois päältä. (→ sivu 120, 135)
Ei kuvaa	<ul style="list-style-type: none"> Tarkista, että oikea tulo on valittuna. (→ sivu 20) Jos kuva ei vieläkään näy, paina SOURCE-näppäintä tai muita tulolähteen näppäimiä uudestaan. Varmista, että kaapelit on kytketty oikein. Säädä kirkkautta ja kontrastia valikoista. (→ sivu 93) Tarkista, ettei SHUTTER (objektiivinsuljin)- tai AV MUTE (kuva pois) -painikkeita ole painettu. Tarkista, ettei [VIRTA PÄÄLLE, SULJIN] -asetukseksi näyttövalikossa ole määritetty [KIINNI]. Palauta asetukset tai säädöt tehdasasetuksiin valitsemalla valikosta [PALAUTA]. (→ sivu 136) Anna määrittämäsi salasana, jos turvatoiminto on käytössä. (→ sivu 45) Jos HDMI IN- tai DisplayPort IN -signaalia ei voida näyttää, kokeile seuraavaa. <ul style="list-style-type: none"> Asenna tietokoneen näytönohjaimen ajuri uudelleen tai käytä päivitettyä ajuria. Jos haluat asentaa ajurin uudelleen tai päivittää sen, katso lisätietoja tietokoneen tai näytönohjaimen käyttöohjeista tai ota yhteyttä tietokoneen valmistajan käyttäjätukeen. Ajurin päivityksen tai käyttöjärjestelmän asennus on käyttäjän vastuulla. Emme vastaa mistään ongelmista tai häiriöistä, joita asennus mahdollisesti aiheuttaa. Signaaleja ei välttämättä tueta riippuen HDBaseT-lähetinlaitteesta. IR:ää ja RS232C:tä ei myöskään voida tietyissä tapauksissa käyttää. Jos käytät kannettavaa tietokonetta, kytke projektori ja tietokone toisiinsa projektorin ollessa valmiustilassa ja ennen kuin kytket tietokoneeseen virran. Kannettavien tietokoneiden lähtösignaali ei useimmissa tapauksissa kytkeydy päälle, jos tietokonetta ei ole kytketty projektoriin ennen käynnistystä. <ul style="list-style-type: none"> * Jos kuva katoaa näkyvistä kaukosäätimen käytön aikana, syynä voi olla tietokoneen näytönsäästäjä tai virransäätöohjelma. Katso myös lisätietoja sivulta 190.
Kuva tummenee yllättäen	<ul style="list-style-type: none"> Tarkista, onko projektori pakotetussa EKO-tilassa ympäristön liian korkean lämpötilan vuoksi.
Värisävyt poikkeavat normaalista	<ul style="list-style-type: none"> Varmista, että [SEINÄVÄRI]-asetuksesta on valittu oikea väri. Jos ei ole, valitse toinen vaihtoehto. (→ sivu 115) Säädä [KUVA]-valikon [SÄVY]-asetusta. (→ sivu 93)
Kuva ei ole suorassa kankaaseen nähden	<ul style="list-style-type: none"> Siirrä projektorin, jotta se on paremmassa kulmassa kankaaseen nähden. (→ sivu 22) Korjaa trapetsivääristymä keystone-korjaustoiminnolla. (→ sivu 42)
Kuva on epätarkka	<ul style="list-style-type: none"> Säädä tarkennusta. (→ sivu 26) Siirrä projektorin, jotta se on paremmassa kulmassa kankaaseen nähden. (→ sivu 22) Varmista, että projektorin ja kankaan välinen etäisyys on objektiivin säätöalueen mukainen. (→ sivu 171) Onko objektiivia siirretty yli sallitun säätöalueen? (→ sivu 174) Objektiivin voi tiivistyä kosteutta, jos projektori tuodaan kylmästä lämpimään ja käynnistetään heti. Jos näin käy, anna projektorin olla, kunnes objektiivin kosteus on haihtunut.
Kuva vierii pysty- tai vaakasuunnassa tai molemmissa suunnissa	<ul style="list-style-type: none"> Tarkista tietokoneen resoluutio ja virkistystaajuus. Varmista, että projektori tukee resoluutiota, jota yrität heijastaa. (→ sivu 177) Säädä tietokoneen kuvaa manuaalisesti [KUVA-ASETUKSET]-kohdan vaaka-/pystysäädöillä. (→ sivu 94)
Kaukosäädin ei toimi	<ul style="list-style-type: none"> Vaihda uudet paristot. (→ sivu 11) Varmista, että projektorin ja kaukosäätimen välillä ei ole esteitä. Seiso enintään 7 m:n etäisyydellä projektorista. (→ sivu 12)
Merkkivalo palaa tai vilkkuu	<ul style="list-style-type: none"> Tarkista POWER-/STATUS-/LIGHT-/TEMP. -merkkivalo. (→ sivu 186, 187)

Ongelma	Tarkista nämä kohteet
Värit sekoittuvat RGB-tilassa	<ul style="list-style-type: none">• Paina projektorin tai kaukosäätimen AUTO ADJ. -painiketta. (→ sivu 33)• Säädä tietokoneen kuvaa manuaalisesti valikon [KUVA-ASETUKSET]-kohdassa [KELLO]-/[VAIHE]-toiminnolla. (→ sivu 94)

Pyydä lisätietoja jälleenmyyjältä.

Jos kuvaa ei näy tai se ei näy oikein.

- Projektorin ja tietokoneen käynnistäminen.

Jos käytät kannettavaa tietokonetta, kytke projektori ja tietokone toisiinsa projektorin ollessa valmiustilassa ja ennen kuin kytket tietokoneeseen virran.

Kannettavien tietokoneiden lähtösignaali ei useimmissa tapauksissa kytkeydy päälle, jos tietokonetta ei ole kytketty projektoriin ennen käynnistystä.

HUOMAUTUS: Voit tarkistaa nykyisen signaalin vaakuorin taajuuden projektorin valikon Tiedot-kohdasta. Jos lukema on "0 kHz", tietokoneesta ei lähetetä signaalia lainkaan. (→ sivu 137 tai siirry seuraavaan vaiheeseen)

- Tietokoneen ulkoisen näytön käyttöönotto.

Kannettavan tietokoneen näytössä näkyvän kuvan signaali ei välttämättä välity suoraan projektoriin. Kannettavissa tietokoneissa ulkoisen näytön voi ottaa käyttöön tai poistaa käytöstä toimintonäppäimien yhdistelmällä. Ulkoisen näytön käyttöönoton ja käytöstä poistamisen näppäinyhdistelmä on useimmiten "Fn"-näppäin ja jokin 12 toimintonäppäimestä. Esimerkiksi NEC-kannettavissa se on Fn + F3, kun taas Dell-kannettavissa ulkoisen näytön toimintoja käytetään yhdistelmällä Fn + F8.

- Tietokoneesta lähetetään epätavallista signaalia

Jos kannettavasta tietokoneesta lähetetään standardeista poikkeavaa signaalia, projektorin heijastama kuva ei ehkä näy oikein. Jos näin käy, poista kannettavan tietokoneen LCD-näyttö käytöstä, kun projektoria käytetään. Eri kannettavissa tietokoneissa on erilaiset tavat poistaa käytöstä / ottaa käyttöön koneen oma LCD-näyttö. Lisätietoja saat tietokoneen käyttöoppaasta.

- Kuva ei näy oikein, kun käytössä on Mac-tietokone

Jos käytät Macia projektorin kanssa, aseta Mac-sovittimen (ei toimiteta projektorin mukana) DIP-kytkin resoluution mukaiseen asentoon. Käynnistä Mac uudelleen asetusten muuttamisen jälkeen, jotta ne tulevat voimaan.

Jos valitset näyttötilan, jota Mac tai projektori ei tue, Mac-sovittimen DIP-kytkimen asetuksen muuttaminen voi heilauttaa kuvaa hieman tai poistaa sen näkyvistä. Jos näin käy, aseta DIP-kytkin vakiotilaan 13" ja käynnistä Mac sitten uudelleen. Palauta sitten DIP-kytkimet asentoon, jossa kuva näkyy, ja käynnistä sitten Mac uudelleen.

HUOMAUTUS: MacBookissa, jossa ei ole 15-nastaista mini-D-sub-liitäntää, tarvitaan Apple Computerin valmistama videosovitinkaapeli.

- Peilaus MacBook-tietokoneissa

* Kun projektoria käytetään MacBookin kanssa, lähtötarkkuudeksi ei välttämättä voida asettaa 1 024 × 768, ellei MacBookin "peilaus" ole poissa käytöstä. Katso lisätietoja peilauksesta Mac-tietokoneesi käyttöoppaasta.

- Mac-näytön kansi tai kuvakkeet on piilotettu

Näytössä ei ehkä näy kansioita ja kuvakkeita. Jos näin on, valitse omenavalikosta [View] → [Arrange] ja järjestä kuvakkeet.

8 Tietokoneen ohjaukoodit ja kaapeliliitäntä

Tietokoneen ohjaukoodit

Toiminto	Koodidata								
VIRRRAN KYTKENTÄ	02H	00H	00H	00H	00H	02H			
VIRRRAN KATKAISU	02H	01H	00H	00H	00H	03H			
TULOLÄHTEEKSI HDMI	02H	03H	00H	00H	02H	01H	A1H	A9H	
TULOLÄHTEEKSI DisplayPort	02H	03H	00H	00H	02H	01H	A6H	AEH	
TULOLÄHTEEKSI BNC	02H	03H	00H	00H	02H	01H	02H	0AH	
TULOLÄHTEEKSI BNC(CV)	02H	03H	00H	00H	02H	01H	06H	0EH	
TULOLÄHTEEKSI BNC(Y/C)	02H	03H	00H	00H	02H	01H	0BH	13H	
TULOLÄHTEEKSI TIETOKONE	02H	03H	00H	00H	02H	01H	01H	09H	
TULOLÄHTEEKSI HDBaseT	02H	03H	00H	00H	02H	01H	20H	28H	
TULOLÄHTEEKSI SLOT	02H	03H	00H	00H	02H	01H	ABH	B3H	
KUVAN MYKISTYS KÄYTTÖÖN	02H	10H	00H	00H	00H	12H			
KUVAN MYKISTYS POIS	02H	11H	00H	00H	00H	13H			

HUOMAUTUS: Jälleenmyyjältä saat tarvittaessa kattavan luettelon tietokoneen ohjaukkoodeista.

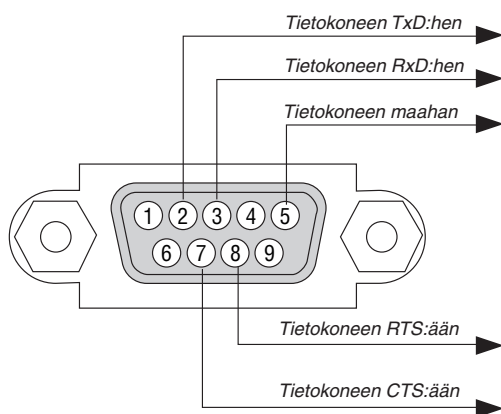
Kaapeliliitäntä

Yhteysprotokolla

- Siirtonopeus 38 400 bps
- Datan pituus 8 bittiä
- Pariteetti Ei pariteettia
- Lopetusbitti..... Yksi bitti
- X päällä/pois Ei mitään
- Yhteysmenetelmä .. Kaksisuuntainen

HUOMAUTUS: Joillakin laitteilla kannattaa käyttää hitaampaa siirtonopeutta, jos käytössä on pitkä kaapeli.

PC Control -liitäntä (9-nastainen D-sub)



HUOMAUTUS 1: nastat 1, 4, 6 ja 9 eivät ole käytössä.

HUOMAUTUS 2: Voit yksinkertaistaa kaapelikytkentää yhdistämällä hyppyjohtimella kaapelin molempien päiden "lähetyspyyntö"- ja "lähetys sallittu" -signaalit.

HUOMAUTUS 3: Jos kaapeli on pitkä, on suositeltavaa valita projektorin valikosta viestintänopeudeksi 9 600 bps.

9 Vianmäärityksen tarkistusluettelo

Ennen kuin otat yhteyttä jälleenmyyjään tai huoltoon, varmista korjausten tarve käymällä seuraava luettelo läpi, ja tutustu myös käyttöoppaan kohtaan ”Vianmääritys”. Alla olevan tarkistusluettelon avulla ongelman ratkaiseminen helpottuu.

* Tulosta tämä ja seuraava sivu tarkistusta varten.

Esiintymistiheys aina joskus (Kuinka usein? _____) muu (_____)

Virta

- Virtaa ei tule (POWER-merkkivalo ei pala sinisenä). Katso myös ”Tilan ilmaisin (STATUS)”.
- Virtajohdon pistoke on kunnolla pistorasiassa.
- Virtaa ei tule, vaikka painat ja pidät pohjassa POWER-painiketta.
- Päävirtakytkin on ”ON (I)”-asennossa.
- Virta katkeaa käytön aikana.
 - Virtajohdon pistoke on kunnolla pistorasiassa.
 - [AUTOM. SAMMUTUS] ei ole käytössä (vain mallit, joissa on [AUTOM. SAMMUTUS] -toiminto).
 - [VIRRANKATKAISUAJASTIN] ei ole käytössä (vain mallit, joissa on [VIRRANKATKAISUAJASTIN]-toiminto).

Video ja ääni

- Tietokoneesta tai videolaitteesta ei lähetetä kuvaa projektoriin.
 - Kuvaa ei näy edelleenkaan, vaikka projektori on ensin kytketty tietokoneeseen ja tietokone käynnistetty vasta sitten.
 - Kannettavan tietokoneen projektoriin lähetettävän signaalin käyttöönotto.
 - *Ulkoisen näytön voi ottaa käyttöön / poistaa käytöstä toimintonäppäinyhdistelmällä. Ulkoisen näytön käyttöönoton ja poistamisen näppäinyhdistelmä on useimmiten ”Fn”-näppäin ja jokin 12 toimintonäppäimestä.*
 - Kuvaa ei näy (sininen tai musta tausta, ei näyttöä).
 - Kuvaa ei näy edelleenkaan, vaikka AUTO ADJUST -painiketta on painettu.
 - Kuvaa ei näy edelleenkaan, vaikka projektorin valikosta on valittu [PALAUTA].
 - Signaali kaapelin liitin on kunnolla tuloliitännässä
 - Näkyviin tulee ilmoitus.
(_____)
 - Projektoriin kytketty lähde on aktiivinen ja käytettävissä.
 - Kuvaa ei näy edelleenkaan, vaikka kirkkautta ja/tai kontrastia on säädetty.
 - Projektori tukee tulolähteen resoluutiota ja virkistystaajuutta.
- Kuva on liian tumma.
 - Kuva ei muutu, vaikka kirkkautta ja/tai kontrastia on säädetty.
- Kuva on vääristynyt.
 - Kuvassa on trapetsivääristymä (kuva ei muutu edes [KEystone]-säädön avulla).
- Osia kuvasta jää näkymättömiin.
 - Kuva ei muutu, vaikka AUTO ADJUST -painiketta on painettu.
 - Kuva ei muutu, vaikka projektorin valikosta on valittu [PALAUTA].
- Kuva on siirtynyt pysty- tai vaakasuunnassa.
 - Vaaka- ja pystysuunnat on säädetty tietokonesignaalisia oikein.
 - Projektori tukee tulolähteen resoluutiota ja virkistystaajuutta.
 - Kuvapisteitä katoaa.
- Kuva välkkyä.
 - Kuva ei muutu, vaikka AUTO ADJUST -painiketta on painettu.
 - Kuva ei muutu, vaikka projektorin valikosta on valittu [PALAUTA].
 - Kuva välkkyä tai sen värit sekoittuvat, kun käytössä on tietokoneen signaali.
 - Kuva ei muutu, vaikka [TUULETINTOIMINTO]-asetukseksi on vaihdettu [KORKEA]-asetuksen sijaan [AUTO].
- Kuva on sumea tai epätarkka.
 - Kuva ei muutu, vaikka tietokoneen signaalin resoluutio on muutettu vastaamaan projektorin natiiviresoluutiota.
 - Kuva ei muutu, vaikka tarkennusta on säädetty.

Muu

- Kaukosäädin ei toimi.
 - Projektorin tunnistimen ja kaukosäätimen välissä ei ole esteitä.
 - Projektori sijaitsee lähellä loisteputkivalaisinta, joka voi häiritä infrapunakaukosäätimiä.
 - Paristot ovat uusia eivätkä ne ole väärinpäin.
- Projektorin painikkeet eivät toimi (vain mallit, joissa on [OHJAUSPANEELIN LUKKO] -toiminto)
 - [OHJAUSPANEELIN LUKKO] ei ole käytössä tai se on poistettu valikon kautta käytöstä.
 - Tilanne ei muutu, vaikka SOURCE-painiketta pidetään painettuna vähintään 10 sekunnin ajan.

Kirjoita alla olevaan tilaan tarkka kuvaus ongelmasta.

Tietoja projektorin käytöstä ja käyttöympäristöstä

Projektori

Mallinnumero:

Sarjanro:

Ostopäivä:

Valomoduulin käyttöaika (tunteja):

Ekotila: OFF ON

Tulosignaalin tiedot:

Vaakasuuntainen synkronointitaajuus [] kHz

Pystysuuntainen synkronointitaajuus [] Hz

Tahdistuspolariteetti H (+) (-)

V (+) (-)

Tahdistustyyppi Erillinen Komposiitti

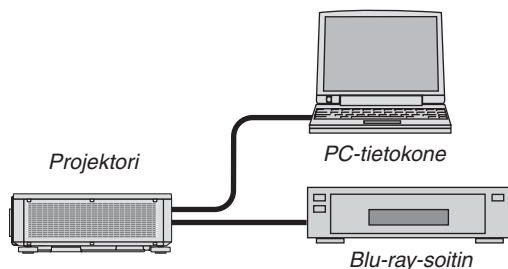
Sync on Green

STATUS-merkkivalo:

Valo palaa Oranssi Vihreä

Viilkuva valo [] välähdystä kerrallaan

Kaukosäätimen mallinnumero:



Signaaliakaapeli

NEC-standardikaapeli vai muun valmistajan kaapeli?

Mallinnumero: Pituus: tuumaa/m

Jakovahvistin

Mallinnumero:

Jakokytkin

Mallinnumero:

Sovitin

Mallinnumero:

Asennusympäristö

Näytön koko: tuumaa

Näyttötyyppi: Valkoinen matta Helmet Polarisaatio
 Laajakulma Suuri kontrasti

Heijastusetäisyys: jalkaa/tuumaa/m

Orientaatio: Kattoasennus Pöytä

Pistorasiakytkentä:

Suora kytkentä pistorasiaan

Kytkentä jatkojohdon tms. kautta (kytkettyjen laitteiden lukumäärä _____)

Kytkentä kaapelikelan tms. kautta (kytkettyjen laitteiden lukumäärä _____)

Tietokone

Valmistaja:

Mallinnumero:

Kannettava tietokone / Pöytäkone

Natiiviresoluutio:

Virkistystaajuus:

Videosovitin:

Muu:

Videolaite

Videonauhuri, Blu-ray-soitin, videokamera, videopeli tms.

Valmistaja:

Mallinnumero:

NEC