

**NEC**

جهاز العرض

**U321H**

---

دليل المستخدم

رقم الطراز

NP-U321H

- DLP و BrilliantColor و DLP Link و علامات تجارية لشركة Texas Instruments.
- IBM علامة تجارية أو علامة تجارية مسجلة لشركة International Business Machines Corporation.
- Mac OS X و iMac و MacBook و علامات تجارية مسجلة لشركة Apple Inc. في الولايات المتحدة وبلدان أخرى.
- Microsoft و Windows و Windows 7 و Windows Vista و Internet Explorer و NET Framework و علامات تجارية مسجلة أو علامات تجارية لشركة Microsoft Corporation في الولايات المتحدة والدول الأخرى.
- MicroSaver علامة تجارية مسجلة لشركة Kensington Computer Products Group، وهي أحد فروع مؤسسة ACCO Brands.
- يستخدم Virtual Remote Tool مكتبة WinI2C/DDC، حقوق الطبع والنشر لشركة Nicomsoft Ltd. ©.
- HDMI و شعار HDMI و High-Definition Multimedia Interface و علامات تجارية أو علامات تجارية مسجلة لشركة HDMI Licensing LLC.



- MHL و شعار MHL علامتان تجاريتان مسجلتان أو خدمات مسجلة لشركة MHL, LLC في الولايات المتحدة والدول الأخرى.



- Blu-ray علامة تجارية لجمعية Blu-ray Disc Association.
- العلامة التجارية PJLink مطبقة للحصول على حقوق العلامات التجارية في اليابان والولايات المتحدة والدول والمناطق الأخرى.
- تُسجل CRESTRON CONTROL و ROOMVIEW و CRESTRON CONTROL كعلامات تجارية لشركة، Crestron Electronics Inc. في الولايات المتحدة والدول الأخرى.
- ويجوز أن تكون أسماء المنتجات والشركات الأخرى الواردة في هذا الدليل علامات تجارية أو علامات تجارية مسجلة لمالكها.

#### ملاحظات

- (١) لا يجوز طباعة محتويات هذا الدليل جزئياً أو كلياً دون إذن.
- (٢) محتويات هذا الدليل عرضة للتغيير دون إشعار.
- (٣) لقد تم إعداد هذا الدليل بعناية فائقة، لكن إذا لاحظت أي نقاط مشكوكاً فيها أو أخطاء أو إغفالات، يُرجى الاتصال بنا.
- (٤) بصرف النظر عن المادة (٣)، لا تتحمل NEC المسؤولية عن أي مطالبات تعويض عن خسارة أرباح أو أي أمور أخرى تعتبر ناتجة من استخدام جهاز العرض.

# معلومات مهمة

## تنبيهات السلامة

### احتياطات

يُرجى قراءة هذا الدليل بعناية قبل استخدام جهاز العرض من NEC والاحتفاظ به في مكان قريب للرجوع إليه مستقبلاً.

#### تنبيه

لفصل مصدر التيار الرئيسي، تأكد من إخراج القابض من مأخذ التيار الكهربائي. وينبغي تركيب مقبض مأخذ التيار الكهربائي في أقرب مكان ممكن من الجهاز، وينبغي الوصول إليه بسهولة.



#### تنبيه

لا تفتح حاوية الجهاز لمنع حدوث صدمة كهربائية. توجد بداخلها مكونات عالية الفولتية. أوكل أعمال الصيانة لفنيي صيانة مؤهلين.



يحذر هذا الرمز المستخدم من أن الفولتية غير المعزولة داخل الوحدة قد تكفي للتسبب في حدوث صدمة كهربائية. لذلك؛ من الخطورة إجراء أي نوع من التلامس مع أي جزء داخل الوحدة.



ينبه هذا الرمز المستخدم إلى توفر معلومات مهمة بشأن تشغيل هذه الوحدة وصيانتها. وينبغي قراءة المعلومات بعناية لتجنب حدوث مشكلات.



**تحذير:** لمنع نشوب حريق أو حدوث صدمة كهربائية، لا تعرّض هذه الوحدة للمطر أو الرطوبة. ولا تستخدم قابض هذه الوحدة مع أي كبل إطالة أو في مأخذ تيار كهربائي ما لم تتوفر إمكانية إدخال كل الشّعب بالكامل.

## بيان التوافق مع متطلبات وزارة الاتصالات (كندا فقط)

يتوافق هذا الجهاز الرقمي من الفئة B مع المعيار الكندي ICES-003.

## لائحة معلومات ضوضاء الجهاز - 3. GPSGV

يقال أعلى مستوى لضغط الصوت عن 70 ديسيبل (أمبير) وفقاً للمعيار EN ISO 7779.

## التخلص من المنتج المستعمل

تقضي قوانين الاتحاد الأوروبي المطبقة في كل دولة عضو بوجود التخلص من المنتجات الكهربائية والإلكترونية التي تحمل العلامة (الموضحة بيميناً) بمعزل عن النفايات المنزلية العادية وتتضمن هذه المنتجات أجهزة العرض وملحقاتها الكهربائية أو مصابيحها. وعند التخلص من مثل هذه المنتجات، يُرجى اتباع إرشادات السلطة المحلية وأو الاستفسار من المتجر الذي اشتريته منه المنتج. بعد جمع المنتجات المستعملة، تتم معالجتها وإعادة تدويرها بطريقة سليمة. وهذا المسعى من شأنه مساعدتنا في الحد إلى أدنى مستوى من النفايات والآثار السلبية، مثل مادة الزئبق الموجودة في مصباح، التي تصيب صحة الإنسان والبيئة. كما أن العلامة الموجودة على المنتجات الكهربائية والإلكترونية لا تسري إلا على الدول الأعضاء حالياً في الاتحاد الأوروبي.



للإتحاد الأوروبي: السلة ذات العجلات المرسوم عليها طحان مقاطعان تعني أنه لا يجب إلقاء البطاريات المستعملة في النفايات المنزلية العامة. هناك نظام جمع منفصل للبطاريات المستعملة، للسماح بالمعالجة المناسبة وإعادة التدوير وفقاً للتشريعات. وفقاً لتوجيه الإتحاد الأوروبي رقم 6/2006/EC، لا يمكن التخلص من البطارية بشكل غير صحيح. يجب فصل البطارية لجمعها بواسطة الخدمات المحلية.

## تحذير للمقيمين في ولاية كاليفورنيا:

تؤدي محاولة الكيبلات المرفقة بهذا المنتج إلى تعريضك للخصائص، وهي مادة كيميائية تُعرف في ولاية كاليفورنيا بأنها تسبب تشوهاً للأجنة أو أضراراً تناسلية أخرى. **اغسل يديك بعد المتابعة.**

## تداخل الترددات اللاسلكية (الولايات المتحدة الأمريكية فقط)

## تحذير

لا تسمح لجنة الاتصالات الفيدرالية بإجراء أي تعديلات أو تغييرات على الوحدة باستثناء تلك المحددة من قبل شركة NEC Display Solutions of America, Inc. في هذا الدليل. وقد يؤدي التقاعس عن الالتزام بهذه اللوحة الحكومية إلى إلغاء حقه في تشغيل هذا الجهاز. وقد تم اختيار هذا الجهاز وثبتت توافقه مع حدود أي جهاز رقمي من الفئة B بموجب الجزء ١٥ من قواعد لجنة الاتصالات الفيدرالية. وقد وضعت هذه الحدود لتوفير حماية مناسبة من التداخل الضار داخل المنشآت السكنية. ويولد هذا الجهاز ترددات لاسلكية ويستخدمها وقد يُشغها؛ وكذلك في حالة عدم تركيبه أو استخدامه وفقاً للتعليمات، قد يسبب تداخلاً ضاراً للاتصالات اللاسلكية. إلا أنه ليس ثمة ما يضمن عدم حدوث تداخل في حالة تركيبه بمنشأة بعينها. إذا لم يتسبب هذا الجهاز في تداخل ضار لاستقبال موجات الراديو أو التلفزيون، وهو ما يمكن تحديده بتشغيل الجهاز وإيقاف تشغيله، فمن المستحسن أن يحاول المستخدم تصحيح التداخل باتتباع واحد أو أكثر من الإجراءات التالية:

- إعادة توجيه هوائي الاستقبال أو تغيير موضعه.
- زيادة المسافة الفاصلة بين الجهاز والمستقبل.
- توصيل الجهاز بمأخذ تيار كهربائي موجود ضمن دائرة كهربائية مختلفة عن تلك التي ينصل بها المستقبل.
- استشارة الموزع أو فني راديو أو تلفزيون متخصص للحصول على المساعدة اللازمة.

للمملكة المتحدة فقط: في المملكة المتحدة، استخدم كبل طاقة معتمد وفقاً للمعايير البريطانية (BS) ومزود بقابس مصبوب به منصهر أسود (٥ أمبير) مجهز للاستخدام مع هذا الجهاز. وإذا لم يُرقن بهذا الجهاز أي كبل طاقة، يُرجى الاتصال بالمورد.

## إجراءات وقائية مهمة

تهدف تعليمات السلامة التالية إلى ضمان عمر افتراضي طويل للجهاز وتقادي نشوب حريق أو حدوث صدمات كهربائية. لذا يُرجى قراءتها بعناية ومراعاة كل التحذيرات.

## ⚠️ التركيب

- لا تضع جهاز العرض في الظروف التالية:
  - على عربة أو حامل أو طاولة غير مستقرة.
  - بالقرب من مياه أو حمامات أو غرف ترتفع بها نسبة الرطوبة.
  - في أشعة الشمس المباشرة أو بالقرب من منافذ أو أجهزة مشعة للحرارة.
  - في بيئة مليئة بالأتربة أو الدخان أو البخار.
  - على قطعة ورق أو قماش أو بساط أو سجاد أو أي أشياء تالفة أو متأثرة بفعل الحرارة.
- إذا كنت ترغب في تركيب جهاز العرض بالسقف، فاتبع ما يلي:
  - لا تحاول تركيب الجهاز بنفسك.
  - يجب تركيب الجهاز بمعرفة فنيين مؤهلين لضمان سلامة تشغيله والحد من خطر الإصابة البدنية.
  - إضافة إلى ذلك، يجب أن يكون السقف قوياً بما يكفي لتثبيت الجهاز ويجب أن يكون التركيب وفقاً لقوانين البناء المحلية.
  - يُرجى استشارة الموزع للحصول على مزيد من المعلومات.

• لا تضع أي أشياء قد تتأثر بالنيران بسهولة أمام عدسة جهاز العرض. فقد يؤدي ذلك إلى انصهار تلك الأشياء بفعل الحرارة المنبعثة من خرج الضوء.



هذا الجهاز غير مخصص للاستخدام في مجالات العرض المباشرة بأماكن العرض المرئي. لذا يجب عدم وضع الجهاز في هذه المجالات تجنباً للتأثيرات المزعجة بهذه الأماكن.

## وضع جهاز العرض في وضع أفقي

ينبغي ألا تتخطى زاوية ميل جهاز العرض ٥ درجات، وألا يتم تركيب الجهاز بأي طريقة أخرى غير التركيب فوق سطح المكتب وفي السقف، وإلا فسيفل العمر الافتراضي للمصباح بدرجة كبيرة.



## ⚠️ احتياطات الحماية من الحرائق والصدمات الكهربائية ⚠️

• تأكد من وجود تهوية كافية وعدم انسداد فتحات التهوية لمنع ارتفاع درجة الحرارة داخل جهاز العرض. واترك مسافة لا تقل عن ٤ بوصة (١٠ سم) بين الجهاز والحائط.

• تجنب محاولة لمس فتحة العادم حيث قد تكون ساخنة أثناء تشغيل جهاز العرض وبعد إيقاف تشغيله مباشرة.



• تجنب سقوط الأجسام الغريبة كديابيس الورق وقطع الورق الصغيرة داخل جهاز العرض. ولا تحاول استرجاع أي منها حال حدوث ذلك. وتجنب إدخال أي أجسام معدنية مثل سلك أو مفك براغي داخل الجهاز. وفي حالة حدوث ذلك، أفضل الجهاز فوراً واستخرج منه هذا الجسم الصلب بمعرفة فني صيانة مؤهل.

• لا تضع أي أشياء فوق جهاز العرض.

• لا تلمس قابس توصيل الطاقة أثناء هبوب عاصفة رعدية. فقد يؤدي ذلك إلى حدوث صدمة كهربائية أو نشوب حريق.

• صُمم جهاز العرض ليعمل على وحدة تغذية بالطاقة بقدرة ١٠٠-٢٤٠ فولت تيار متردد ٦٠/٥٠ هرتز؛ لذا تأكد من توافر هذا الشرط في وحدة التغذية بالطاقة قبل البدء في استخدام الجهاز.

• لا تنظر إلى العدسة أثناء تشغيل الجهاز. فقد يؤدي ذلك إلى إلحاق إصابة بالغة بعينيك.



• أبعد أي عناصر (مثل عدسة مكبرة، وما إلى ذلك) عن مسار ضوء الجهاز. فنظراً لأن الضوء المسقط من المصباح ممتد؛ فإن أي جسم غريب يمكنه إعادة توجيه مسار الضوء الخارج من المصباح؛ مما يؤدي إلى نتائج غير متوقعة، مثل نشوب حريق أو إصابة العينين.

• تجنب إعاقة مسار الضوء بين مصدر الضوء والمصباح بوضع أي أشياء. فقد يؤدي ذلك إلى نشوب حريق بهذه الأشياء.

• لا تضع أي أشياء قد تتأثر بالهيزان بسهولة أمام المصباح أو فتحة طرد الهواء الساخن بجهاز العرض.

فقد يؤدي ذلك إلى انصهار هذه الأشياء أو التسبب في إلحاق حروق بيديك بفعل الحرارة الناتجة من خرج الضوء وفتحة الطرد.

• ينبغي ألا تتخطى زاوية ميل جهاز العرض ٥ درجات، وألا يتم تركيب الجهاز بأي طريقة أخرى غير التركيب فوق سطح المكتب وفي السقف، وإلا فسيفل العمر الافتراضي للمصباح بدرجة كبيرة.

• تعامل بحذر مع كبل الطاقة. فقد يؤدي استخدام كبل طاقة تالف أو مهترئ إلى حدوث صدمة كهربائية أو نشوب حريق.

- لا تستخدم أي كبلات طاقة بخلاف الكبل المرفق.

- تجنب ثني كبل الطاقة أو سحبه بقوة مفرطة.

- لا تضع كبل الطاقة أسفل جهاز العرض أو أي أجسام ثقيلة.

- تجنب تغطية كبل الطاقة بأي مواد لينة أخرى مثل السجاد.

- تجنب تسخين كبل الطاقة.

- تجنب الإمساك بكبل الطاقة بأيدي مبللة.
- أوقف تشغيل جهاز العرض وانزع كبل الطاقة واستعن بفني صيانة مؤهل لإجراء الصيانة للجهاز في الحالات التالية:
  - تعرض كبل الطاقة أو مقبس التيار الكهربائي للتلف أو الاهتراء.
  - تسرب أي سائل داخل جهاز العرض أو تعرضه للأمطار أو المياه.
  - عدم عمل الجهاز بشكل طبيعي بعد اتباع التعليمات الموضحة في هذا الدليل.
  - سقوط الجهاز على الأرض أو تعرض حاويته للتلف.
  - حدوث تغيير واضح في أداء الجهاز بما يدل على حاجته إلى الصيانة.
- افصل كبل الطاقة وأي كبلات أخرى قبل حمل جهاز العرض.
- أوقف تشغيل الجهاز وانزع كبل الطاقة قبل تنظيف الحاوية أو استبدال المصباح.
- أوقف تشغيل الجهاز وانزع كبل الطاقة في حالة عدم استخدام الجهاز لفترة زمنية طويلة.
- عند استخدام كبل LAN:
  - حرصاً على سلامتك، تجنب توصيل الموصل بأسلاك جهاز طرفي قد تكون ذات فولتية عالية.

### ⚠ احتياطات وحدة التحكم عن بُعد

- تعامل مع وحدة التحكم عن بُعد بعناية.
- إذا ابتلت، فامسحها لتجفيفها في الحال.
- تجنب تعريضها للحرارة والرطوبة المفرطة.
- لا تعرض البطاريتين لدائرة قصر أو حرارة ولا تفككها.
- لا تلمس البطاريتين في نار.
- إذا كنت تعتزم عدم استخدام وحدة التحكم عن بُعد فترة زمنية طويلة، فأخرج البطاريتين.
- تأكد من صحة اتجاه القطبين (+/-) في البطاريتين.
- لا تستخدم بطارية جديدة مع أخرى قديمة، ولا تستخدم أنواع بطاريات مختلفة معاً في نفس الوقت.
- تخلص من البطاريات المستعملة وفقاً للوائح المحلية.

### استبدال المصباح

- استخدم المصباح المحدد لضمان السلامة والأداء العالي.
- لاستبدال المصباح، اتبع كل التعليمات الواردة في الصفحتين ٥٦ و ٥٧.
- احرص على استبدال المصباح في حالة ظهور الرسالة [أوشك عمر الللمبة على الانتهاء. انطفأت الللمبة]. إذا وصلت استخدام المصباح بعد وصوله إلى نهاية العمر الزمني لصلاحيته استخدامه، فقد تتحطم بصلته، وقد تتناثر قطع الزجاج في عليه المصباح. لا تلمسها؛ لأن قطع الزجاج قد تسبب إصابة.
- إذا حدث ذلك، فاقصل بالموزع لاستبدال المصباح.

### خصائص المصباح

يحتوي جهاز العرض على مصباح تفريغ مخصص لأغراض خاصة كمصدر للضوء. ومن بين خصائص المصباح أن درجة سطوعه تقل تدريجياً بمرور الوقت. كما يزيد تكرار تشغيل المصباح وإيقاف تشغيله من احتمال انخفاض درجة سطوعه.

### ⚠ تنبيه:

- لا تلمس المصباح بعد استخدامه مباشرة؛ لأنه سيكون ساخناً للغاية. أوقف تشغيل جهاز العرض ثم افصل كبل الطاقة. اترك المصباح لمدة ساعة على الأقل حتى يبرد وتتمكن من التعامل معه.
- عند إخراج المصباح من جهاز عرض معلق بسقف، تأكد من عدم وجود أي شخص أسفل الجهاز. فقد تسقط بعض قطع الزجاج إذا كان المصباح محترقاً.

### ملاحظة للمقيمين في الولايات المتحدة

يحتوي المصباح الموجود بالجهاز على مادة الزنيق؛ لذا يُرجى التخلص منه وفقاً للقوانين المحلية أو الإقليمية أو الفيدرالية.

**ملاحظة لقانون حماية البيئة الكندي الصادر عام ١٩٩٩**

يحتوي المصباح الموجود في هذا المنتج على الزئبق. يرجى أن يكون التخلص وفقاً لقانون السلطة المحلية لديك. لمزيد من المعلومات، يرجى الاتصال بـ:

حلول شاشة شركة NEC الأمريكية

٥٠٠ بارت بوليفارد، الجناح ١١٠٠

إتاسكا، إلينوي ٦٠١٤٣-١٢٤٨

هاتف ٨٠٠-٨٣٦-٠٦٥٥

[www.necdisplay.com](http://www.necdisplay.com)

**⚠ احتياطات صحية لمشاهدي الصور ثلاثية الأبعاد**

- قبل المشاهدة، تأكد من قراءة احتياطات الرعاية الصحية التي يمكن الاطلاع عليها في دليل المستخدم المرفق بنظارة الغالق LCD أو المحتوى المتوافق مع تقنية الأبعاد الثلاثية مثل أقراص DVD وألعاب الفيديو وملفات الفيديو المعروضة باستخدام الكمبيوتر وما شابه.
- لتجنب أي أعراض مناوئة، تنبه إلى ما يلي:
  - لا تستخدم نظارة الغالق LCD لمشاهدة أي مواد أخرى غير الصور ثلاثية الأبعاد.
  - اترك مسافة قدرها متران ٧/ أقدام بينك وبين الشاشة. فقد تجهد عينيك إذا شاهدت صوراً ثلاثية الأبعاد من مسافة أقرب مما ينبغي.
  - تجنب مشاهدة الصور ثلاثية الأبعاد لفترة زمنية طويلة. خذ قسطاً من الراحة لمدة ١٥ دقيقة أو أطول بعد كل ساعة مشاهدة.
  - إذا كان لديك أو لدى أي فرد بأسرتك سجل إصابة بنوبات حساسية من الضوء، فاستشر طبيباً قبل مشاهدة الصور ثلاثية الأبعاد.
  - أثناء مشاهدة الصور ثلاثية الأبعاد، إذا شعرت بإعياء مثل الغثيان والدوار والاضطراب والصداع وإجهاد العين وتشوش الرؤية وتشنجات وفقدان الحس. وإذا استمرت الأعراض، فاستشر طبيباً.

**حول وضع الارتفاعات العالية**

- اضبط [تمط المروحة] على [ارتفاع عال] عند استخدام جهاز العرض على ارتفاعات ٢٥٠٠ قدم/٧٦٠ مترًا تقريبًا أو أعلى.
- قد يؤدي استخدام الجهاز على ارتفاعات ٢٥٠٠ قدم/٧٦٠ مترًا تقريبًا أو أعلى دون الضبط على [ارتفاع عال] إلى ارتفاع حرارة الجهاز بشكل مفرط وقد يخلق تلقائيًا إذا حدث ذلك، فانتظر بضع دقائق ثم شغله.
- قد يؤدي استخدام الجهاز على ارتفاعات أقل من ٢٥٠٠ قدم/٧٦٠ مترًا تقريبًا والضببط على [ارتفاع عال] إلى انخفاض حرارة الجهاز بشكل مفرط والتسبب في اهتزاز الصورة. حول [تمط المروحة] إلى [تلقائي].
- قد يؤدي استخدام الجهاز على ارتفاعات ٢٥٠٠ قدم/٧٦٠ مترًا تقريبًا أو أعلى إلى تقصير العمر الافتراضي للمكونات البصرية، مثل المصباح.

**حول حقوق طبع ونشر الصور الأصلية المعروضة:**

يُرجى ملاحظة أن استخدام هذا الجهاز لأغراض الربح التجاري أو جذب انتباه جمهور في مكان عام مثل مقهى أو فندق، إضافة إلى إجراء ضغط للصور المعروضة على الشاشة أو توسيعها باستخدام الوظائف التالية قد يؤثر المخاوف بشأن انتهاك حقوق الطبع والنشر المحمية بقانون حقوق الطبع والنشر. الميزات [نسبة الارتفاع] و[حجر زاوية عمودي] والتكبير والميزات المماثلة الأخرى.

### [ملاحظة] وظيفة إدارة الطاقة

يشتمل جهاز العرض على وظائف لإدارة الطاقة. لتقليل استهلاك الطاقة، تم ضبط وظائف إدارة الطاقة (١ و ٢) مسبقاً في المصنع بالطريقة التالية. للتحكم في الجهاز عبر اتصال بشبكة LAN أو كبل تسلسلي، استخدم قائمة المعلومات المعروضة على الشاشة لتغيير الإعدادات لكل من ١ و ٢.

#### ١. نمط الاستعداد (الضبط المسبق بالمصنع على: عادي)

للتحكم في الجهاز من جهاز خارجي، حدد [استعداد الشبكة] مع [نمط الاستعداد]. عند تحديد [عادي] مع [نمط الاستعداد]، لن تعمل الموصلات والوظائف التالية:  
- موصل PC CONTROL، وموصل MONITOR OUT، وموصل AUDIO OUT، ووظائف LAN، ووظيفة تنبيه البريد

#### ٢. إطفاء ألي (MIN) (الإعداد الافتراضي بالمصنع: ٦٠ دقيقة)

للتحكم في الجهاز من جهاز خارجي، حدد [٠] مع [إطفاء ألي (MIN)].  
- عند تحديد [٦٠] مع [إطفاء ألي (MIN)]، يمكنك تمكين إيقاف تشغيل الجهاز تلقائياً بعد ٦٠ دقيقة في حالة عدم وجود إشارة مستقبلية من أي دخل أو في حالة إجراء أي عملية.



# جدول المحتويات

٤٣	متقدم   متقدم   الشبكة	١	جدول المحتويات
٤٦	خيارات   عام	٢	ملاحظات بشأن الاستخدام
٤٧	خيارات   إعداد اللبنة	٢	احتياطات
٤٨	خيارات   معلومات	٤	مقدمة
٤٩	خيارات   متقدم	٤	مميزات المنتج
٥٠	الملاحق	٥	نظرة عامة على العبوة
٥٠	استكشاف الأعطال وإصلاحها	٦	نظرة عامة على المنتج
٥٥	تركيب وتنظيف مرشح الهواء	٦	جهاز العرض
٥٦	استبدال المصباح	٧	منافذ التوصيل
٥٨	خطوات تنظيف زجاج الغطاء	٨	لوحة التحكم
٥٩	المواصفات	٩	تركيب غطاء الكبلات
٦٢	أوضاع التوافق	١٠	وحدة التحكم عن بُعد
٦٢	إشارات VGA التناظرية	١٣	تركيب البطاريتين
٦٤	إشارات HDMI الرقمية	١٨	عرض الصور ثلاثية الأبعاد
٦٧	التركيب في السقف	١٩	التركيب
٦٨	التثبيت على الحائط	١٩	توصيل جهاز العرض
٦٩	أبعاد الحاوية	١٩	التوصيل بكمبيوتر/كمبيوتر دفتري
	توزيعات دبابيس موصل دخل	٢٠	التوصيل بمصادر الفيديو
٧٠	D-Sub COMPUTER	٢١	تشغيل جهاز العرض وإيقاف تشغيله
٧١	رموز التحكم في الكمبيوتر الشخصي وتوصيل الكبلات	٢١	تشغيل جهاز العرض
٧٢	قائمة التحقق من استكشاف الأعطال وإصلاحها	٢٢	إيقاف تشغيل جهاز العرض
٧٤	احرص على تسجيل جهاز العرض!	٢٣	مؤشر التحذير
		٢٤	ضبط الصورة المعروضة
		٢٤	ضبط ارتفاع الصورة المعروضة
		٢٥	ضبط بؤرة جهاز العرض
		٢٦	ضبط حجم الصورة المعروضة (القطر)
		٢٧	عناصر تحكم المستخدم
		٢٧	قائمة المعلومات المعروضة على الشاشة
		٢٧	كيفية التشغيل
		٢٨	شجرة القوائم
		٣١	صورة   عام
		٣٣	صورة   متقدم
		٣٥	الشاشة   عام
		٣٦	الشاشة   إعدادات ثلاثية الأبعاد
		٣٧	متقدم   عام
		٣٩	متقدم   إشارة
		٤٠	متقدم   متقدم
		٤١	متقدم   متقدم   الأمان

# ملاحظات بشأن الاستخدام

## احتياطات



اتبع كل التحذيرات والاحتياطات والصيانة على النحو الموصى به في هذا الدليل لتحسين العمر الافتراضي للجهاز.

- تحذير- سيكتشف جهاز العرض هذا العمر الافتراضي للمصباح نفسه. يُرجى التأكد من تغيير المصباح عندما يعرض رسائل تحذير.
- تحذير- أعد ضبط وظيفة "مسح عداد ساعات المصباح" من قائمة المعلومات المعروضة على الشاشة "خيارات إعداد اللمبة" بعد استبدال وحدة المصباح (راجع صفحة ٤٧).
- تحذير- عند إيقاف تشغيل جهاز العرض، يُرجى التأكد من اكتمال دورة التبريد قبل فصل الطاقة.
- تحذير- شغل جهاز العرض أولاً ثم مصادر الإشارة.
- تحذير- عندما يصل المصباح إلى نهاية عمره الافتراضي، سيجترق وقد يصدر صوت انفجار عاليًا. وإذا حدث ذلك، لن يعمل جهاز العرض مرة أخرى إلى أن يتم استبدال وحدة المصباح. ولاستبدال المصباح، اتبع الإجراءات الواردة في قسم "استبدال المصباح".

بيانات توجيه RoHS المتعلقة بالسوق التركيبية  
EEE Yönetmeliğine Uyğundur.

الشاشات من نوع الكسب العالي غير مثالية للاستخدام مع هذا الجهاز. كلما كان كسب الشاشة أقل (أي أن كسب الشاشة يكون بالترتيب ١)، كان ظهور الصورة المعروضة أفضل.

# ملاحظات بشأن الاستخدام

## إجراءات يجب اتخاذها:

- أوقف تشغيل المنتج قبل تنظيفه.
- استخدم قطعة قماش ناعمة مرطبة بمنظف معتدل لتنظيف مبيت الشاشة.
- افصل قابس الطاقة من مأخذ التيار المتردد في حالة عدم استخدام المنتج لفترة زمنية طويلة.
- في حالة اتساخ العدسة، استخدم قطعة قماش تنظيف متوفرة تجاريًا للعدسات.

## إجراءات يجب تجنبها:

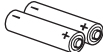
- لا تستخدم منظفات كاشطة أو شمعاً أو مذيبيات لتنظيف الوحدة.
- لا تستخدم المنتج في الظروف التالية:
  - الحرارة أو البرودة أو الرطوبة المفرطة.
  - في المناطق المعرضة للأتربة أو الاتساخات المفرطة.
  - في أشعة الشمس المباشرة.
  - خارجياً
  - تحريك الجهاز بحمل غطاء الكبل.
  - تعليق أي شيء على الجهاز المركب في سقف أو حائط.
  - الضغط على العدسة بقوة مفرطة.
  - ترك أثار الأصابع على سطح العدسة.
- قم بالتثبيت والتخزين في الحالات التالية:
  - في المجالات المغناطيسية القوية.
  - بيئة الغازات المسببة للتآكل.

## مميزات المنتج

- **الدقة العالية**  
دعم الدقة العالية الكاملة Full HD (1920 x 1080).
- **استهلاك ٠,٥ وات في وضع الاستعداد مع تقنية توفير الطاقة**  
يؤدي تحديد [عادي] مع [نمط الاستعداد] من القائمة إلى إدخال الجهاز في وضع توفير الطاقة الذي يستهلك ٠,٥ وات فقط.
- **٢ منفذًا دخل HDMI يوفران إشارة رقمية**  
يوفر ٢ منفذًا دخل HDMI (إشعارات رقمية متوافقة مع HDCP). منفذ دخل HDMI
- **إيقاف التشغيل المباشر**  
يمكن إيقاف تشغيل جهاز العرض فورًا بعد انقطاع الطاقة. لا يُشترط توفر فترة تبريد بعد إيقاف تشغيل الجهاز من وحدة التحكم عن بُعد أو لوحة التحكم الموجودة بالحاوية. يشتمل الجهاز على ميزة تسمى "إيقاف التشغيل المباشر". تسمح هذه الميزة بإيقاف تشغيل الجهاز (حتى أثناء عرض صورة) باستخدام مفتاح الطاقة الرئيسي أو فصل وحدة التغذية بالتيار المتردد. لإيقاف تشغيل وحدة التغذية بالتيار المتردد عندما يكون الجهاز قيد التشغيل، استخدم مشترك طاقة مزودًا بمفتاح تشغيل وقاطع دائرة.
- **سماعة بقدرة ٨ وات لحلول الصوت المتكامل**  
توفر سماعات ستريو القوية بقدرة ٨ وات مستوى صوت مرتفع للمساحات الواسعة.
- **دعم ميزات الأبعاد الثلاثية**  
يدعم الجهاز التنسيقات التالية بتقنية DLP® Link.  
HDMI 3D -  
HQFS 3D -
- **موصل RJ-45 مدمج للتوافق مع الشبكات السلكية**  
يمكن للعمل التحكم في الجهاز من الكمبيوتر عبر شبكات LAN السلكية.
- **منع الاستخدام غير المصرح به للجهاز**  
إعدادات أمان ذكية مُحسَّنة لحماية الكلمات الرئيسية وقفل لوحة تحكم الحاوية وفتحة الأمان وفتحة سلسلة الأمان للمساعدة في منع الوصول غير المصرح به وإعاقة إجراء تعديلات والسرقة.

## نظرة عامة على العبوة

يأتي جهاز العرض هذا مزودًا بكل العناصر الموضحة أدناه. تحقق للتأكد من اكتمال جميع عناصر الوحدة. اتصل بالموزع فورًا في حالة عدم وجود أي عنصر.



بطارياتان

(عدد ٢ مقياس AAA)  
الولايات المتحدة

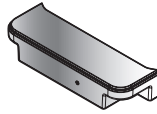
(رقم القطعة: 79TC3011)



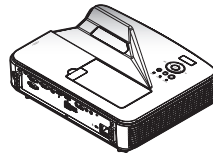
وحدة التحكم عن بُعد

(رقم القطعة: 79N901052) (رقم الطبع: 79TCP141)  
الاتحاد الأوروبي

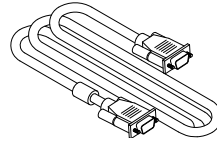
(رقم القطعة: 79TC3021)



غطاء الكبلات

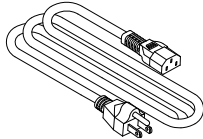


جهاز العرض

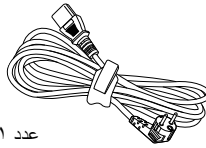


كبل كمبيوتر (VGA)

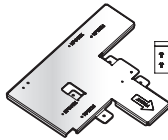
(رقم القطعة: 7N520087)



عدد ١ كبل طاقة



ملصق الحماية



لوحة المرفقات

(رقم الطبع: 79TCP151)



### الوثائق:

معلومات مهمة (لأمريكا الشمالية:  
7N8N5472) (للبلدان الأخرى غير أمريكا  
الشمالية: 7N8N5482 و 7N8N5472)

قرص مدمج لجهاز العرض NEC

(رقم القطعة: 7N952122)

دليل الإعداد السريع

(رقم القطعة: 7N8N5461)

لأمريكا الشمالية:

ضمان محدود

لأوروبا:

سياسة الضمان:

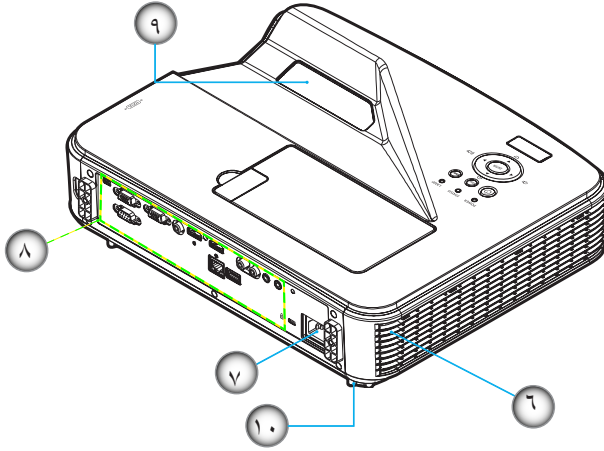
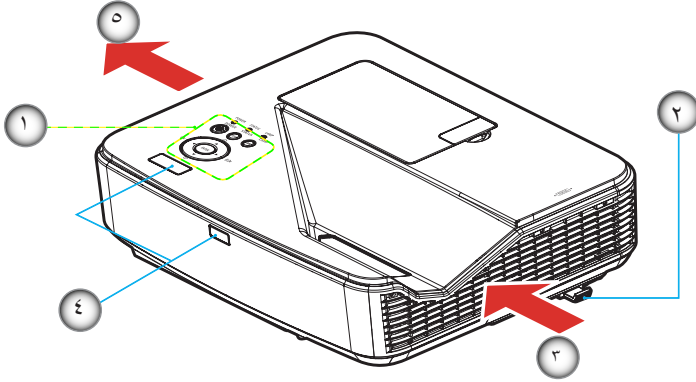
للعلماء في أوروبا: يمكن الاطلاع على سياستنا الحالية بشأن الضمان عبر موقع الويب:

[www.nec-display-solutions.com](http://www.nec-display-solutions.com)

❖ نظرًا لاختلاف التطبيقات  
من بلد لآخر، قد تستخدم بعض  
المناطق ملحقات مختلفة.

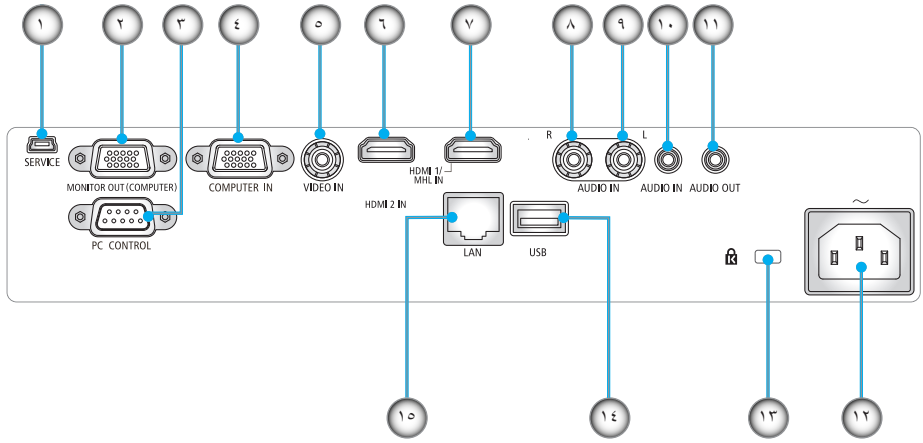
## نظرة عامة على المنتج

### جهاز العرض



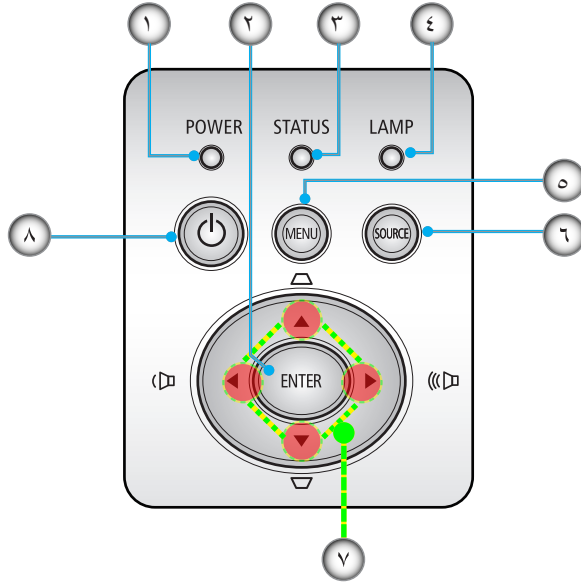
- |                              |                           |
|------------------------------|---------------------------|
| ١. لوحة التحكم               | ٦. السماعة الخارجية       |
| ٢. ذراع ضبط البؤرة           | ٧. طرف دخل التيار المتردد |
| ٣. فتحة دخول الهواء          | ٨. توصيلات الدخل أو الخرج |
| ٤. مستشعر وحدة التحكم عن بعد | ٩. زجاج الغطاء            |
| ٥. فتحة الطرد                | ١٠. قاعدة الإمالة         |

## منافذ التوصيل



١. منفذ SERVICE (لأغراض الصيانة فقط)
٢. موصل MONITOR OUT (إشارة تزامن منفصل فقط)
٣. موصل PC CONTROL
٤. موصل COMPUTER IN
٥. موصل VIDEO IN
٦. موصل HDMI 2 IN
٧. موصل HDMI 1/MHL IN
٨. موصل AUDIO IN R
٩. موصل AUDIO IN L
١٠. مقبس AUDIO IN (مقبس صغير بقطر ٣,٥ مم)
١١. مقبس AUDIO OUT (مقبس صغير بقطر ٣,٥ مم)
١٢. منفذ دخل التيار المتردد
١٣. Kensington™ قفل
١٤. موصل USB من النوع A
١٥. موصل LAN (RJ-45)

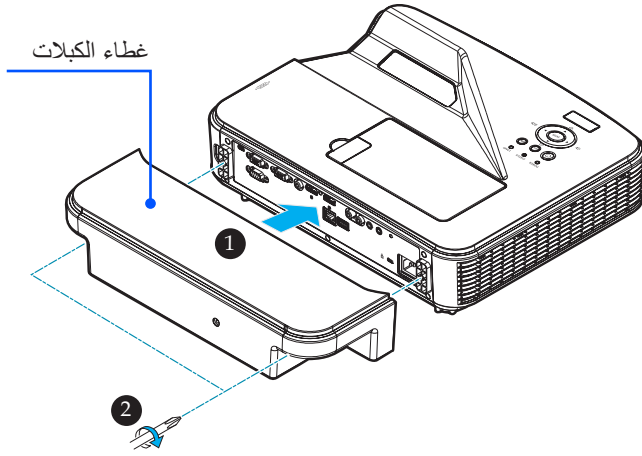
## لوحة التحكم



الإشارة إلى حالة جهاز العرض.	مؤشر POWER	١
تأكيد مجموعة العناصر في عملية قائمة فرعية.	ENTER	٢
يشير إلى حالة درجة حرارة جهاز العرض.	STATUS رشؤم	٣
يشير إلى حالة مصباح جهاز العرض.	مؤشر LAMP	٤
اضغط "MENU" لبدء تشغيل قائمة المعلومات المعروضة على الشاشة (OSD)، والرجوع إلى المستوى العلوي من القائمة لإجراء عمليات القائمة الرئيسية	MENU	٥
اضغط "SOURCE" لتحديد إشارة دخل.	SOURCE	٦
استخدم الزر ▲ أو ▼ أو ◀ أو ▶ لتحديد عناصر أو إجراء تعديلات على التحديد.	الأزرار الأربعة لتحديد الاتجاهات	٧
تشغيل أو إيقاف تشغيل جهاز العرض. راجع القسم "تشغيل جهاز العرض وإيقاف تشغيله" في الصفحتين ٢٢ و ٢٣.	POWER	٨



## تركيب غطاء الكبلات



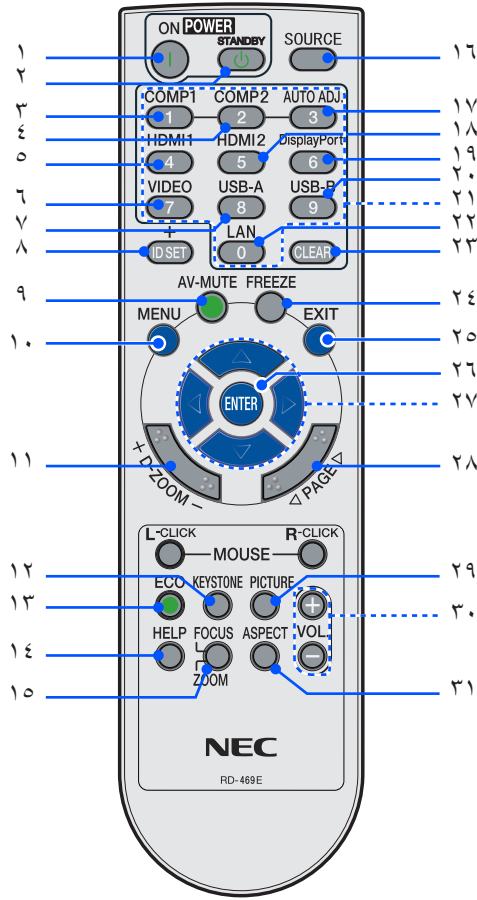
### ⚠ تنبيه:

- تأكد من إحكام ربط المسمارين بعد تركيب غطاء الكبلات. فقد يؤدي الإخفاق في ذلك إلى خروج الغطاء وسقوطه؛ مما يتسبب في تلف الغطاء أو وقوع إصابات.
- لا تضع أكثر من كبل داخل غطاء الكبلات. فقد يؤدي الإخفاق في الالتزام بذلك إلى تلف كبل الطاقة والتسبب في نشوب حريق.

### خطوات تركيب غطاء الكبلات:

1. تُبثِّت غطاء الكبلات في جهاز العرض. ①
2. أحكم ربط المسمارين على جانبي غطاء الكبلات. ②

## وحدة التحكم عن بُعد



١ تشغيل

تشغيل جهاز العرض. راجع القسم  
"تشغيل جهاز العرض وإيقاف تشغيله" في  
الصفحتين ٢٢ و٢٣.

٢ إيقاف التشغيل؟

إيقاف تشغيل جهاز العرض. راجع القسم "تشغيل  
جهاز العرض وإيقاف تشغيله" في الصفحتين ٢٢  
و٢٣.

# مقدمة

لصوملا رايتخلا "١" طغضا .COMPUTER IN	COMPUTER 1	٣
بلا وظيفة.	COMPUTER 2	٤
لصوملا رايتخلا "٤" طغضا .HDMI 1/MHL IN	HDMI 1	٥
اضغط "VIDEO" لاختيار الموصل .VIDEO IN	VIDEO	٦
بلا وظيفة.	USB-A	٧
بلا وظيفة.	ID SET	٨
تشغيل/إيقاف تشغيل الصوت والفيديو لحظيًا.	AV-MUTE	٩
اضغط "MENU" لبدء تشغيل قائمة المعلومات المعروضة على الشاشة (OSD)، والرجوع إلى المستوى العلوي من القائمة لإجراء عمليات القائمة الرئيسية	MENU	١٠
تكبير/تصغير الصورة المعروضة.	D-ZOOM	١١
ضبط الصورة لتعويض التشوه بإمالة جهاز العرض (رأسياً $\pm ٥$ درجة).	تصحيح التشوه KEYSTONE	١٢
إعتماد ضوء مصباح الجهاز وتقليل استهلاك الطاقة وإطالة العمر الافتراضي للمصباح. (راجع صفحة ٤٧)	ECO	١٣
تضمن هذه الوظيفة سهولة الإعداد والتشغيل.	HELP	١٤
تغيطو لادب.	ZOOM /FOCUS	١٥
لخدلا ريصم ديدحتل "SOURCE" لى لعطغضا بولطلملا.	SOURCE	١٦

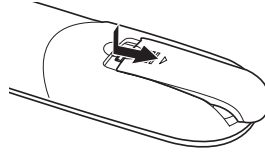
تزامن جهاز العرض تلقائيًا مع مصدر الدخل.	.AUTO ADJ	١٧
اضغط "٥" لاختيار الموصل HDMI 2 IN.	HDMI 2	١٨
بلا وظيفة.	DISPLAY PORT	١٩
بلا وظيفة.	USB-B	٢٠
بلا وظيفة.	زر رقم	٢١
بلا وظيفة.	LAN	٢٢
مسح كلمة المرور أثناء إدخال كلمة المرور.	CLEAR	٢٣
تجميد لإيقاف الصورة المعروضة على الشاشة مؤقتًا. اضغط مرة أخرى لاستئناف عرض الصورة.	FREEZE	٢٤
الخروج من الإعدادات.	EXIT	٢٥
تأكيد مجموعة العناصر في عملية قائمة فرعية.	ENTER	٢٦
استخدم الزر ▲ أو ▼ أو ◀ أو ▶ لتحديد عناصر أو إجراء تعديلات على التحديد. عندما يتم تكبير الصورة باستخدام الزر D-ZOOM+، يعمل زر ▲ أو ▼ أو ▶ أو ◀ على تحريك الصورة.	الأزرار الأربعة لتحديد الاتجاهات	٢٧
بلا وظيفة.	PAGE	٢٨
تحديد وضع الصورة من تقديم وعالية-درجة سطوع وفيديو وفيلم و sRGB ولوح أسود و DICOM SIM. ومخص 1 ومخص 2.	وضع PICTURE	٢٩
رفع/خفض مستوى صوت السماعتين.	VOL +/-	٣٠
استخدم هذه الوظيفة لاختيار نسبة العرض إلى الارتفاع المطلوبة. (راجع صفحة ٣٥)	ASPECT	٣١



❖ عندما يتم عرض الصورة المكبرة، لا يتوفر زر ▲ أو ▼ أو ◀ أو ▶ لتحريك الصورة.

## تركيب البطاريتين

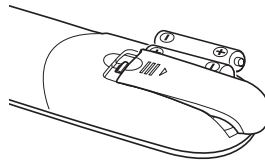
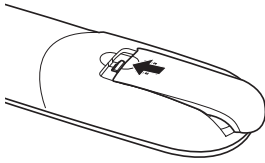
١. اضغط بإحكام وانزع غطاء البطارية.



٢. ركب بطاريتين جديديتين (AAA).  
تأكد من صحة اتجاه القطبين (-/+)  
في البطاريتين.



٣. اسحب الغطاء على البطاريتين حتى  
يستقر في موضعه. ولا تمزج بين أنواع  
مختلفة من البطاريات أو بين بطارية  
جديدة وأخرى قديمة.

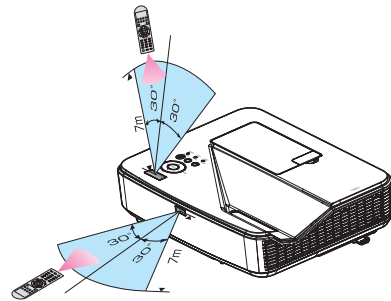
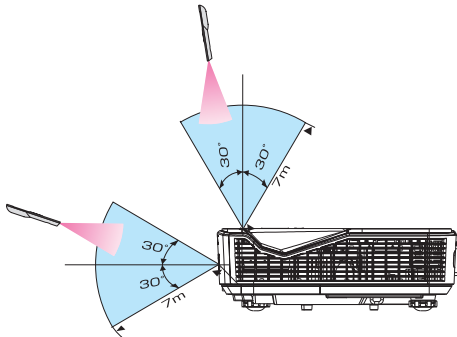


❖ تعمل إشارات الأشعة تحت الحمراء من خلال خط رؤية يصل إلى حوالي ٢٢ قدمًا/٧ أمتار وفي زاوية مداها ٦٠ درجة من مستشعر وحدة التحكم عن بُعد الموجود في حاوية جهاز العرض.

❖ لن يستجيب جهاز العرض في حالة وجود أشياء بين وحدة التحكم عن بُعد والمستشعر أو في حالة سقوط ضوء قوي على المستشعر. وستحول البطاريات الضعيفة دون تشغيل جهاز العرض باستخدام وحدة التحكم عن بُعد.

### احتياطات وحدة التحكم عن بُعد

- تعامل مع وحدة التحكم عن بُعد بعناية.
- إذا ابتلت، فامسحها لتجفيفها في الحال.
- تجنب تعريضها للحرارة والرطوبة المفرطة.
- لا تضع البطارية رأسًا على عقب.
- لا تستبدلها إلا بأخرى من نفس النوع أو من نوع مماثل موصى به من قبل الجهة المصنعة.
- تخلص من البطاريات المستعملة وفقًا للوائح المحلية.



## التحكم في جهاز العرض عبر شبكة LAN

(برنامج PC Control Utility Pro 4 لأنظمة التشغيل Windows/

برنامج PC Control Utility Pro 5 لأنظمة التشغيل Mac OS)

[في نظام التشغيل Windows]

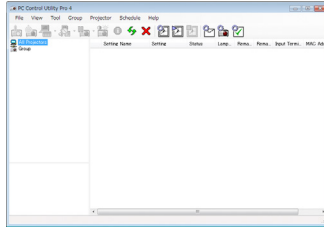
باستخدام برنامج "PC Control Utility Pro 4" الذي يمكنك تنزيله من موقعنا على الويب

(يمكن (<http://www.nec-display.com/dl/en/index.html>))، يمكن

التحكم في جهاز العرض من جهاز كمبيوتر عبر شبكة LAN.

وظائف التحكم

تشغيل/إيقاف تشغيل، اختيار الإشارة، تجميد الصورة، كتم الصورة، كتم الصوت، الضبط، رسالة الخطأ، جدول الأحداث.



## شاشة برنامج 4 Control Utility Pro

يقدم هذا القسم شرحًا لكيفية إعداد برنامج PC Control Utility Pro 4. للاطلاع على معلومات عن كيفية استخدام برنامج PC Control Utility Pro 4، عرض ملف التعليمات في برنامج PC Control Utility Pro 4 (صفحة ١٦)

- الخطوة ١: ثبت برنامج PC Control Utility Pro 4 في الكمبيوتر. (راجع صفحة ١٥)
- الخطوة ٢: وصل جهاز العرض بشبكة LAN. (راجع صفحة ١٦)
- الخطوة ٣: ابدأ تشغيل برنامج PC Control Utility Pro 4. (صفحة ١٦)

### تلميح:

- كما يمكن استخدام برنامج PC Control Utility Pro 4 من خلال التوصل التسلسلي
- للاطلاع على أحدث معلومات عن برنامج PC Control Utility Pro 4، تفضل بزيارة موقعنا على الويب: <http://www.nec-display.com/dl/en/index.html>



- ❖ عندما يكون جهاز العرض في وضع الاستعداد، لا تتوفر وظيفة Error Alert (تنبيه الأخطاء) في برنامج PC Control Utility Pro4/ PC Control Utility Pro5. لإتاحة هذه الوظيفة حتى في وضع الاستعداد، استخدم وظيفة تنبيه البريد الإلكتروني "E-Mail" "Alert" في جهاز العرض.

الخطوة ١: تُثبَّت برنامج PC Control Utility Pro 4 في الكمبيوتر.  
• أنظمة التشغيل المدعوم - يعمل برنامج PC Control Utility Pro 4 في أنظمة التشغيل التالية.

١\* Windows 8 Enterprise و ١\* Windows 8 Pro و ١\* Windows 8.1 و Windows 7 Home Basic و Windows 7 Home Premium و Windows 7 Professional و Windows 7 Ultimate و Windows 7 Enterprise و Windows Vista Home Premium و Windows Vista Home Basic و Windows Vista Ultimate و Windows Vista Enterprise و Windows Vista Business و ١\* Windows XP Professional و ١\* Windows XP Home Edition

١\*: لتشغيل برنامج PC Control Utility Pro 4، يجب تثبيت برنامج "Microsoft .NET Framework Version 2.0". يمكن تنزيل Microsoft .NET Framework Version من موقع Microsoft على الويب. تُثبَّت الإصدار 2.0 أو 3.0 أو 3.5 من برنامج .NET Framework في الكمبيوتر.



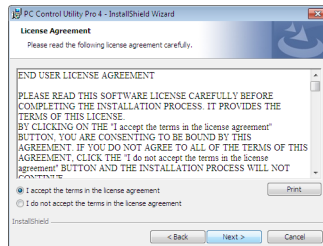
❖ لتثبيت البرنامج أو إزالة تثبيته، يجب أن يكون حساب مستخدم نظام Windows حاصلًا على تصريح [مسؤول النظام] (لأنظمة التشغيل Windows 8 و 8.1 و Windows 7 و Windows Vista) قم بإنهاء كل البرامج المفتوحة قبل تثبيت البرنامج. فقد يتعذر إكمال التثبيت إذا كان هناك برنامج قيد التشغيل.

١ وصل الكمبيوتر بالإنترنت ونزّل أحدث إصدار من ملف *PCCUP4.exe* عبر موقعنا على الويب (<http://www.nec-display.com/dl/en/index.html>).

٢ انقر نقرًا مزدوجًا على أيقونة *PCCUP4.exe*. سيبدأ عندئذٍ تشغيل المُثبَّت وستظهر شاشة المعالج.



٣ انقر فوق "Next" (التالي). ستظهر شاشة "END USER LICENSE AGREEMENT" (اتفاقية ترخيص المستخدم النهائي).



اقرأ "END USER LICENSE AGREEMENT" (اتفاقية ترخيص المستخدم النهائي) بعناية.

❖ في حالة الموافقة، انقر فوق "I accept the terms in the license agreement" الزمني Schedule في برنامج PC Control Utility Pro 4، يجب أن يكون الكمبيوتر في وضع التشغيل وليس في وضع الاستعداد/السكون. حدد خيارات الطاقة من "لوحة التحكم" في نظام التشغيل Windows وقم بتعطيل وضع الاستعداد/السكون قبل تشغيل المجدول. [مثال] بالنسبة إلى نظام التشغيل Windows 7: حدد "لوحة التحكم" -> "النظام والأمان" -> "خيارات الطاقة" -> "تغيير وقت سكون الكمبيوتر" -> "وضع الكمبيوتر في حالة السكون" -> "لا تفعل مطلقاً".

## تلميح: إزالة تثبيت برنامج PC Control Utility Pro 4

- لإزالة تثبيت PC Control Utility Pro 4، اتبع نفس الإجراءات الموضحة في "إزالة تثبيت برنامج Virtual Remote Tool". اقرأ "Virtual Remote Tool" كما لو كان "PC Control Utility Pro 4"

الخطوة ٢: وصل جهاز العرض بشبكة LAN.

وصل جهاز العرض بشبكة LAN باتباع التعليمات التالية في قسم "توصيل جهاز العرض" في صفحة ٢١ وقسم "كيفية استخدام متصفح الويب للتحكم في جهاز العرض" في الصفحتين ٤٦ و ٤٧.

الخطوة ٣: ابدأ تشغيل برنامج PC Control Utility Pro 4

انقر فوق "ابدأ" -> "كل البرامج" أو "البرامج" -> "NEC برامج المساعدة لمستخدم جهاز عرض" -> "PC Control Utility Pro 4" -> "PC Control Utility Pro 4".

## تلميح: عرض ملف التعليمات في برنامج PC Control Utility Pro 4

- عرض ملف التعليمات في برنامج PC Control Utility Pro 4 أثناء تشغيله
- انقر فوق "تعليمات (H)" < "تعليمات (H)" في نافذة PC Control Utility Pro 4 بهذا الترتيب. ستظهر عندئذ القائمة المنبثقة.
- عرض ملف التعليمات من خلال القائمة "ابدأ".
- انقر فوق "ابدأ" -> "كل البرامج" أو "البرامج" -> "NEC برامج المساعدة لمستخدم جهاز عرض" -> "PC Control Utility Pro 4" -> "PC Control Utility Pro 4" تعليمات". ستظهر عندئذ شاشة التعليمات.

## برنامج PC Control Utility Pro 5 لأنظمة التشغيل Mac OS

الخطوة ١: ثبت برنامج PC Control Utility Pro 5 في الكمبيوتر.

١ وصل الكمبيوتر بالإنترنت وتفضل بزيارة موقعنا على الويب

(<http://www.nec-display.com/dl/en/index.html>)

٢ ونزل أحدث إصدار من برنامج PC Control Utility Pro 5 من موقعنا على الويب.

٣ في أداة البحث، انقر فوق عنصر التحكم (النقر + "عنصر التحكم") أو انقر بزر الفأرة الأيمن فوق

PC Control Utility Pro 5.pkg

٤ حدد "Open" (فتح) من قائمة السياق العلوية التي تظهر.

❖ لتشغيل وظيفة الجدول الزمني في برنامج PC Control Utility Pro 4، يجب أن يكون الكمبيوتر في وضع التشغيل وليس في وضع الاستعداد/السكون. حدد خيارات الطاقة من "لوحة التحكم" في نظام التشغيل Windows وقم بتعطيل وضع الاستعداد/السكون قبل تشغيل المجدول.

[مثال] بالنسبة إلى نظام

التشغيل Windows 7:

حدد "لوحة التحكم" ->

"النظام والأمان" -> "خيارات

الطاقة" -> "تغيير وقت

سكون الكمبيوتر" -> "وضع

الكمبيوتر في حالة السكون"

-> "لا تفعل مطلقاً".

❖ عند تحديد "عادي" مع

"نمط الاستعداد" من القائمة،

لا يمكن التحكم في جهاز

العرض من خلال الكبل

التسلسلي أو وصلة الشبكة

(شبكة LAN سلكية).

❖ لا يدعم جهاز العرض

ميزة البحث التلقائي عبر

شبكة LAN في برنامج PC

Control Utility Pro 4.

وللاتصال بجهاز العرض،

سجل عنوان IP يدوياً.



٥ انقر فوق "Open" (فتح) في مربع الحوار. أدخل اسم مسؤول النظام وكلمة المرور إذا طُلب منك ذلك.

سيبدأ تشغيل المُثبَّت.

٦ انقر فوق "Next" (التالي).

ستظهر شاشة "END USER LICENSE AGREEMENT" (اتفاقية ترخيص المستخدم النهائي).

٧ اقرأ "END USER LICENSE AGREEMENT" (اتفاقية ترخيص المستخدم النهائي) بعناية.

ستظهر عندئذٍ شاشة التأكيد.

٨ انقر فوق "I accept the terms in the license agreement" (أوافق على الشروط الواردة في اتفاقية الترخيص).

اتباع التعليمات التي تظهر على شاشات المُثبَّت لاستكمال عملية التثبيت.

الخطوة ٢: وصل جهاز العرض بشبكة LAN.

وصل جهاز العرض بشبكة LAN باتباع التعليمات التالية في قسم "توصيل جهاز العرض" (راجع صفحة ١٩)



الخطوة ٣: ابدأ تشغيل برنامج PC Control Utility Pro 5

١. افتح المجلد التطبيقات في Mac OS.

٢. انقر فوق المجلد "PC Control Utility Pro 5".

٣. انقر فوق أيقونة "PC Control Utility Pro 5".

سيبدأ عندئذٍ تشغيل برنامج PC Control Utility Pro 5.

❖ لتشغيل وظيفة الجدول

الزمني في Schedule

برنامج PC Control

utility Pro 5، يجب

أن يكون الكمبيوتر في

وضع التشغيل وليس في

وضع السكون. حدد "موفر

الطاقة" من "تفضيلات

النظام" في نظام التشغيل

Mac وقم بتعطيل وضع

السكون قبل تشغيل

المجدول.

❖ عند تحديد [عادي] مع

[نمط الاستعداد] من القائمة،

لا يمكن تشغيل جهاز

العرض عبر الشبكة.

## تلميح: عرض ملف التعليمات في برنامج PC Control Utility Pro 5

• عرض ملف التعليمات في برنامج PC Control Utility Pro 5 أثناء تشغيله.

• من شريط القوائم، انقر فوق "تعليمات" → "تعليمات" بهذا الترتيب.

ستظهر عندئذٍ شاشة التعليمات

• عرض ملف التعليمات باستخدام Dock

١. افتح "مجلد التطبيقات" في Mac OS.

٢. انقر فوق المجلد "PC Control Utility Pro 5".

٣. انقر فوق أيقونة "PC Control Utility Pro 5" تعليمات".

ستظهر عندئذٍ شاشة التعليمات.

## تلميح: إزالة تثبيت برنامج

١. ضع المجلد "PC Control Utility Pro 5" في أيقونة سلة المحذوفات.

٢. ضع ملف تكوين برنامج PC Control Utility Pro 5 في أيقونة سلة المحذوفات.

• يوجد ملف تكوين PC Control Utility Pro 5 في "Users/>اسم المستخدم/

"Application Data/NEC Projector User Supportware/PC Control Utility Pro 5"

## عرض الصور ثلاثية الأبعاد

يوفر جهاز العرض ميزة مشاهدة الصور ثلاثية الأبعاد للمستخدم من خلال ارتداء نظارة غالق LCD متوفرة تجاريًا.

تنبيه
احتياطات صحية قبل المشاهدة، تأكد من قراءة احتياطات الرعاية الصحية التي يمكن الاطلاع عليها في دليل المستخدم المرفق بنظارة الغالق LCD أو المحتوى المتوافق مع تقنية الأبعاد الثلاثية مثل أقراص DVD وألعاب الفيديو وملفات الفيديو المعروضة باستخدام الكمبيوتر وما شابه. لتجنب أي أعراض مناوئة، تنبه إلى ما يلي: - لا تستخدم نظارة الغالق LCD لمشاهدة أي مواد أخرى غير الصور ثلاثية الأبعاد. - اترك مسافة قدرها متران/٧ أقدام أو أطول بينك وبين الشاشة. فقد تعهد عينيك إذا شاهدت صورًا ثلاثية الأبعاد من مسافة أقرب مما ينبغي. تجنب مشاهدة الصور ثلاثية الأبعاد لفترة زمنية طويلة. خذ قسطًا من الراحة لمدة ١٥ دقيقة أو أطول بعد كل ساعة مشاهدة. - إذا كان لديك أو لدى أي فرد بأسرتك سجل إصابة بنوبات حساسية من الضوء، فاستشر طبيبًا قبل مشاهدة الصور ثلاثية الأبعاد. أثناء مشاهدة الصور ثلاثية الأبعاد، إذا شعرت بإعياء مثل الغثيان والدوار والاضطراب والصداع وإجهاد العين وتشوش الرؤية وتشنجات وفقدان الحس. وإذا استمرت الأعراض، فاستشر طبيبًا. - شاهد الصور ثلاثية الأبعاد من أمام الشاشة. فقد تؤدي المشاهدة من زاوية إلى الشعور بالإرهاق وإجهاد العين.

## نظارة الغالق LCD

• استخدم نظارة ثلاثية الأبعاد متوفرة تجاريًا وتستوفي المتطلبات التالية:

- التوافق مع تقنية DLP® Link

- دعم معدل تحديث رأسي حتى ١٤٤ هرتز.

### خطوات عرض الصور ثلاثية الأبعاد باستخدام جهاز العرض

١. وصل جهاز العرض بجهاز الفيديو.

٢. شغل جهاز العرض واعرض قائمة المعلومات المعروضة على الشاشة.

٣. حدد [إعدادات ثلاثية الأبعاد] من علامة التبويب [الشاشة] ثم مع [تشغيل] مع [3D].

- اضبط [عكس ثلاثي الأبعاد] و[هيكل ثلاثي الأبعاد] حسب الحاجة. (راجع صفحة ٣٦)

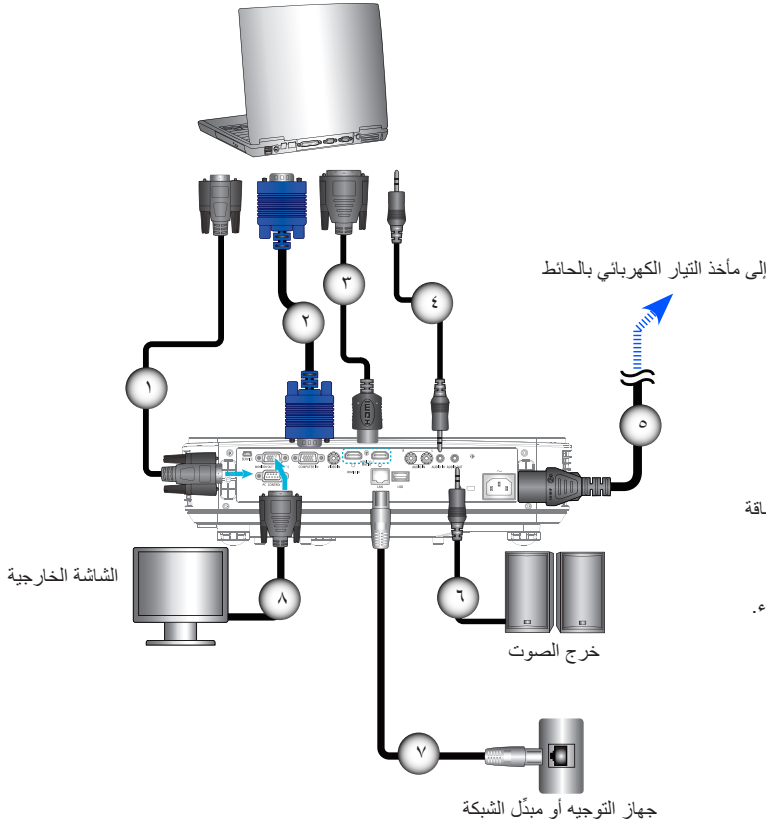
٤. شغل المحتوى المتوافق مع تقنية الأبعاد الثلاثية واستخدام جهاز العرض في عرض الصورة.

٥. ارتد نظارة الغالق LCD لمشاهدة الصور ثلاثية الأبعاد.

راجع أيضًا دليل المستخدم المرفق بنظارة الغالق LCD للاطلاع على مزيد من المعلومات.

## توصيل جهاز العرض

### التوصيل بكمبيوتر/كمبيوتر دفتري



- ❖ تأكد من إدخال قابس الطاقة بالكامل في منفذ التيار المتردد لجهاز العرض ومأخذ التيار الموجود بالحائط على حد سواء.
- ❖ يدعم موصل MONITOR OUT إشارة تزامن منفصل فقط.

كبل RS232 .....	١
كبل الكمبيوتر (VGA) (مرفق) .....	٢
كبل HDMI .....	٣
كبل الصوت .....	٤
كبل الطاقة (مرفق) .....	٥
كبل خرج الصوت .....	٦
كبل RJ45 .....	٧
كبل خرج VGA .....	٨

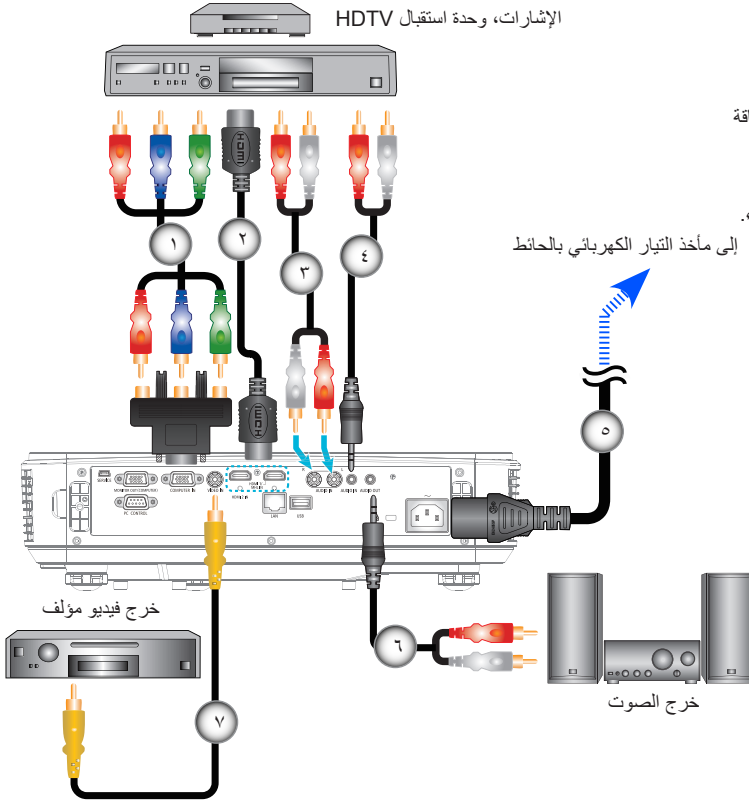
## التوصيل بمصادر الفيديو

مشغل أقراص DVD، صندوق تحويل الإشارات، وحدة استقبال HDTV



❖ تأكد من إدخال قابس الطاقة بالكامل في منفذ التيار المتردد لجهاز العرض ومأخذ التيار الموجود بالحائط على حد سواء.

إلى مأخذ التيار الكهربائي بالحائط



❖ نظرًا لاختلاف التطبيقات من بلد لآخر، قد تستخدم بعض المناطق ملحقات مختلفة.

❖ عندما يتم ضبط "اللون العميق" على وضع "تشغيل" بجهاز HDMI، قد يتم تشويش الصوت أو صورة الفيديو وفقًا لنوع الجهاز أو الكابل المستخدم، ولتجنب حدوث ذلك، اضبط "اللون العميق" على وضع "إيقاف" (8 بت).

١. مهايئ قوابس الفيديو المركب من نوع RCA 3 إلى HDTV المزود بـ ١٥ ديوس
٢. كبل HDMI
٣. الصوت
٤. كبل الصوت / RCA
٥. كبل الطاقة (مرفق)
٦. كبل الصوت / RCA
٧. كبل الفيديو المركب

كبل HDMI: استخدم كبل HDMI® عالي السرعة.

## تشغيل جهاز العرض وإيقاف تشغيله

### تشغيل جهاز العرض



١. قم بتوصيل سلك الطاقة وكبل الإشارة بشكلٍ محكم، وعند توصيلهما، يتحول مؤشر بيان حالة POWER/الاستعداد إلى اللون البرتقالي.
  ٢. شغّل جهاز العرض بضغط "POWER" في وحدة التحكم عن بُعد أو في لوحة التحكم. في هذه اللحظة، يتحول مؤشر بيان حالة POWER/الاستعداد إلى اللون الأخضر. ❶
  - تظهر شاشة بدء التشغيل خلال ١٠ ثوانٍ تقريبًا، عند استخدام جهاز العرض لأول مرة، سيُطلب منك تحديد اللغة المفضلة ووضع توفير الطاقة.
  ٣. شغّل المصدر (كمبيوتر، كمبيوتر دفتري، مشغل فيديو، وما إلى ذلك) وسيُعرف جهاز العرض عليه تلقائيًا.
- ❖ إذا قمت بتوصيل عدة مصادر في وقت واحد، قم بالضغط على زر "SOURCE" في لوحة التحكم أو مفاتيح المصدر المباشر في وحدة التحكم عن بعد للتبديل بين مصادر الدخل.

❖ عند تشغيل جهاز العرض لأول مرة، ستظهر لك قائمة بدء التشغيل السريع. تمنحك هذه القائمة الفرصة لتحديد لغات القوائم لتحديد اللغة، استخدم الزر ▲ أو ▼ أو ◀ أو ▶ في وحدة التحكم عن بُعد. حدد اللغة المطلوبة. راجع اللغة في صفحة ٣٩.

❖ أثناء وميض مؤشر الطاقة باللون الأخضر في دورات قصيرة، لا يمكن تشغيل الطاقة باستخدام زر الطاقة.

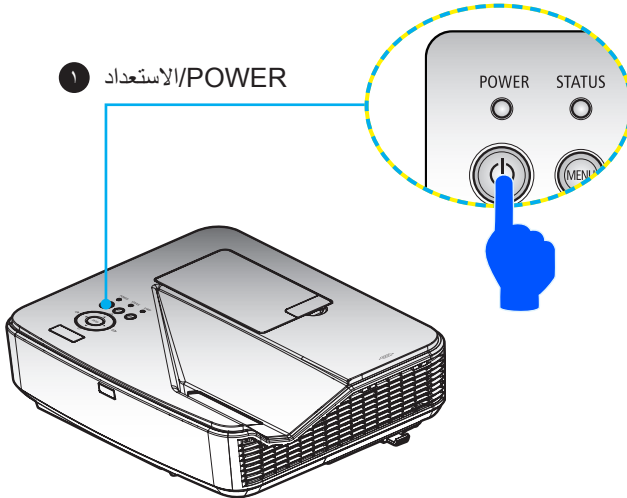


❖ عند تحديد "عادي" مع "نمط الاستعداد"، سيضيء مؤشر الطاقة LED باللون الأحمر، وعند تحديد "استعداد الشبكة" مع "نمط الاستعداد"، سيضيء نفس المؤشر باللون البرتقالي.




❖ شغّل جهاز العرض أولاً ثم مصادر الإشارة.

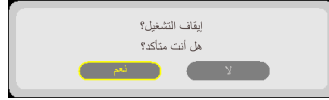
❖ إذا قمت بتشغيل جهاز العرض مباشرة بعد انقضاء اللبنة أو عندما تكون درجات الحرارة عالية، ستعمل المراوح بدون عرض صورة لبرهة ثم يعرض الجهاز الصورة.



## إيقاف تشغيل جهاز العرض



- 1- اضغط الزر "إيقاف التشغيل" في وحدة التحكم عن بُعد أو الزر  في لوحة التحكم لإيقاف تشغيل مصباح جهاز العرض، وستظهر الرسالة التالية على شاشة المعلومات المعروضة.



- ❖ أثناء وميض مؤشر الطاقة باللون الأخضر في دورات قصيرة، لا يمكن تشغيل الطاقة باستخدام زر الطاقة.

2. اضغط الزر "إيقاف التشغيل" مرة أخرى للتأكيد.
3. افصل كبل الطاقة من مأخذ التيار الكهربائي وجهاز العرض. إذا فصلت كبل الطاقة أثناء عرض صورة ووصلته مرة أخرى، فانتظر ثانية واحدة على الأقل قبل توصيله مرة أخرى.

## مؤشر التحذير

❖ عندما يومض مؤشر بيان حالة "STATUS" باللون الأحمر، فإن ذلك يشير إلى ارتفاع درجة حرارة جهاز العرض بصورة مفرطة. سيغلق جهاز العرض نفسه تلقائياً.



❖ لمزيد من المعلومات عن مؤشر الحالة STATUS LED، راجع صفحة ٥٣.



❖ عندما يتحول مؤشر بيان حالة "LAMP" إلى اللون الأحمر وتظهر الرسالة التالية على الشاشة، فهذا يعني أن جهاز العرض اكتشف أن العمر الافتراضي للمبة قد أوشك على الانتهاء. عند ظهور هذه الرسالة، استبدل المصباح في أقرب وقت ممكن.



❖ عندما يومض مؤشر بيان حالة "STATUS" باللون الأحمر وتظهر الرسالة التالية على الشاشة، فهذا يعني وجود عطل بالمروحة. أوقف استخدام جهاز العرض وافصل كبل الطاقة من مأخذ التيار الكهربائي، ثم اتصل بالموزع المحلي أو مركز الخدمة التابع لنا.

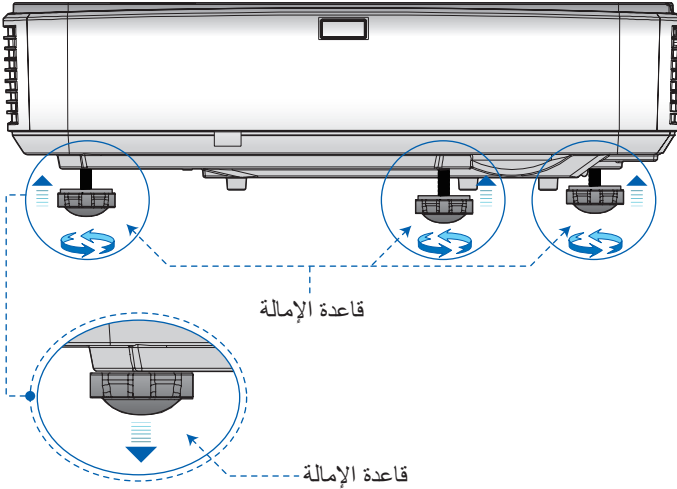


## ضبط الصورة المعروضة

### ضبط ارتفاع الصورة المعروضة

يأتي جهاز العرض مزودًا بأقدام رافعة لضبط ارتفاع الصورة.

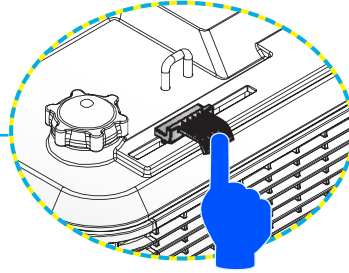
١. حدد القدم الرافعة التي ترغب في تعديل وضعها بالجزء السفلي من جهاز العرض.
٢. أدر القدم الرافعة في اتجاه عقارب الساعة لرفع جهاز العرض أو في عكس اتجاه عقارب الساعة لخفضه. كرر هذه الخطوات بالنسبة للأقدام المتبقية إذا لزم الأمر.



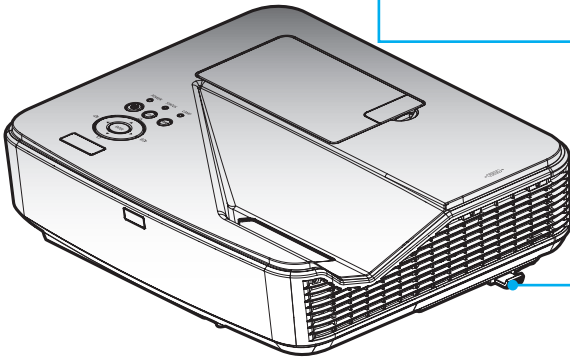


## ضبط بؤرة جهاز العرض

لضبط بؤرة الصورة، مرر ذراع ضبط البؤرة إلى أن تبدو الصورة واضحة.



ذراع ضبط البؤرة





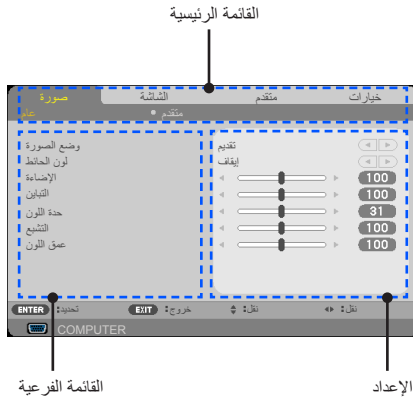
# عناصر تحكم المستخدم

## قائمة المعلومات المعروضة على الشاشة

يشتمل جهاز العرض على قائمة معلومات معروضة على الشاشة متعددة اللغات تتيح لك إجراء تعديلات على الصورة وتغيير العديد من الإعدادات.

### كيفية التشغيل

1. لفتح قائمة المعلومات المعروضة على الشاشة، اضغط على الزر MENU في وحدة التحكم عن بُعد.
2. عند ظهور قائمة المعلومات المعروضة على الشاشة، استخدم الزرين ◀ أو ▶ لتحديد أي عنصر في القائمة الرئيسية. أثناء إجراء تحديد في صفحة معينة، اضغط الزر ▼ للدخول إلى قائمة فرعية.
3. استخدم الزرين ▲ ▼ لتحديد العنصر المطلوب في القائمة الفرعية واضبط الإعدادات باستخدام الزر ◀ أو ▶.
4. حدد العنصر المطلوب في القائمة الفرعية واضغط الزر ENTER للدخول إلى قائمة فرعية أخرى. اضغط الزر MENU لإغلاق القائمة الفرعية بعد إجراء الضبط.
5. بعد ضبط الإعدادات، اضغط الزر MENU أو EXIT للعودة إلى القائمة الرئيسية.
6. للخروج، اضغط على الزر MENU مرة أخرى. سيتم إغلاق قائمة المعلومات المعروضة على الشاشة وسيحفظ جهاز العرض الإعدادات الجديدة تلقائيًا.



❖ في حالة عدم إجراء أي عملية باستخدام الأزرار لمدة 30 ثانية، سيتم إغلاق قائمة المعلومات المعروضة على الشاشة تلقائيًا.

# عناصر تحكم المستخدم

## شجرة القوائم

القائمة الرئيسية		القائمة الفرعية	الإعدادات		
عام	صورة	وضع الصورة	تقديم/ عالي-درجة سطوع/ فيديو/ فيلم/ sRGB/ لوح أسود/ DICOM SIM. / مخصص ١ / مخصص ٢		
		لون الحائط	إيقاف/ أحمر/ أخضر/ أزرق/ أزرق داكن/ أحمر مزرق/ أصفر		
		الإضاءة	١٠٠~٠		
		التباين	١٠٠~٠		
		حدة اللون	٣٢~٠		
		التشيع	استنادًا إلى تنسيق المصدر		
		عمق اللون	استنادًا إلى تنسيق المصدر		
		لاغ المغايرة	فيلم/ فيديو/ رسومي/ PC/ لوح أسود/ DICOM SIM.		
		متقدم	صورة	BRILLIANTCOLOR	١٠~٠
				حدة اللون	منخفض/متوسط/عالي
التباين الديناميكي	تشغيل/إيقاف				
اللون	كسب الأحمر/ كسب الأخضر/ كسب الأزرق/ أزرق داكن/ أحمر مزرق/ أصفر/ كسب الأحمر/ كسب الأخضر/ كسب الأزرق/ إعادة الضبط				
مدى اللون	تلقائي/YUV/RGB				
نسبة الارتفاع	4:3/16:9/16:10/15:9/5:4 تلقائي				
الشاشة	إعدادات ثلاثية الأبعاد	عام	السير حجر زاوية عمودي		
		3D	تشغيل/إيقاف		
		عكس ثلاثي الأبعاد	تشغيل/إيقاف		
		هيكل ثلاثي الأبعاد	تلقائي/تعبية الإطار/ الأعلى والأسفل/ جنبًا إلى جنب/ تتبع الإطار		
		اللغة	ENGLISH / DEUTSCH / FRANÇAIS / ITALIANO / ESPAÑOL / SVENSKA / 日本語 / PORTUGUÊS / ČEŠTINA / MAGYAR / POLSKI / عربي / 简体中文 / 繁體中文 / NORSK / TÜRKÇE / РУССКИЙ / ΕΛΛΗΝΙΚΑ / INDONESIA / 한국어 / SUOMI / NEDERLANDS / DANSK / ROMÂNĂ / HRVATSKI / БЪЛГАРСКИ / ไทย / हिन्दी / ئۇيغۇرچە / TIẾNG VIỆT		
		متقدم	عام		

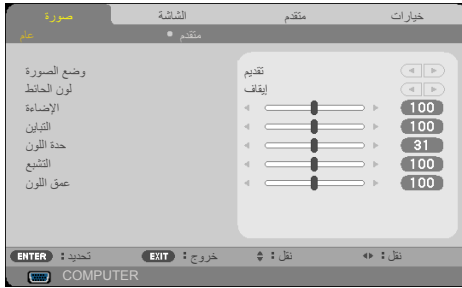
# عناصر تحكم المستخدم

القائمة الرئيسية		القائمة الفرعية	الإعدادات
عام		التوجيه	مكتبي أمامي / مكتبي خلفي / سقفي أمامي / سقفي خلفي
		جهاز استشعار بعيد	الأمامي/اعلى / الأمام / اعلى
		إعدادات HDMI	مستوى الفيديو (تلقائي/ عادي/ محسن) // تحديد صوت (COMPUTER /HDMI2 /HDMI1)
		صامت	تشغيل/إيقاف
متقدم	إشارة	صوت	٣١~٠
		طور	استنادًا إلى تنسيق المصدر
		زمن	استنادًا إلى تنسيق المصدر
		إزاحة أفقية	استنادًا إلى تنسيق المصدر
متقدم		إزاحة عمودية	استنادًا إلى تنسيق المصدر
		شعار	تشغيل/إيقاف
		الشبكة	حالة الشبكة/ DHCP / عنوان IP / قناع الشبكة الفرعية/ البوابة/ تطبيق
		تعليق معلق	إيقاف/CC1/CC2/CC3/CC4/T1/T2/T3/T4
متقدم		الأمان	الأمان/ مؤقت الأمان/ تغيير كلمة السر
		نمط الاختبار	تشغيل/إيقاف
		إدخال البحث	تشغيل/إيقاف
		إدخال	COMPUTER /HDMI2 /HDMI1 / فيديو
عام		نمط المروحة	تلقائي/ارتفاع عال
		إخفاء المعلومات	تشغيل/إيقاف
		لون الحائط	أسود/أزرق
		إعادة الضبط	نعم/لا
إعداد اللمبة	خيارات	عمر اللمبة المتبقي	
		ساعات استخدام المصباح	
		ساعات استخدام المرشح	
		النمط (ECO)	عادي/بيئي
		منبه اللمبة	تشغيل/إيقاف
		ساعات استخدام الفلتر	
		مسح عداد ساعات المصباح	نعم/لا
		ساعات استخدام فلتر التنظيف	نعم/لا

# عناصر تحكم المستخدم

الإعدادات		القائمة الفرعية	القائمة الرئيسية
	MODEL NO.	معلومات	خيارات
	SERIAL NUMBER		
	عضد المصدر		
	الوضوحية		
	إصدار البرنامج	متقدم	
عادي/استعداد الشبكة	نمط الاستعداد		
تشغيل/إيقاف	تشغيل مباشر		
١٨٠~٠	إطفاء ألي (MIN)		
٩٩٥~٠	أغلق المؤقت (MIN)		
تشغيل/إيقاف	قفل لوحة التحكم		

# عناصر تحكم المستخدم



## صورة / عام

### وضع الصورة



هناك العديد من الإعدادات المضبوطة مسبقاً في المصنع والمُحسَّنة لتلائم العديد من أنواع الصور. استخدم الزر ◀ أو ▶ لتحديد العنصر.

❖ يستخدم إعداد

DICOM SIM في جهاز العرض هذا لتعديل الصور من أجل تقريب معايير DICOM وقد يؤدي ذلك إلى عدم عرض الصور بشكل صحيح، ولذلك، يجب أن يُستخدم DICOM SIM للأغراض التعليمية فقط ولا يستخدم لأغراض التشخيص الطبي الفعلية.



- ◀ تقديم: للكمبيوتر والكمبيوتر الدفتري.
- ◀ عالية-درجة سطوع: درجة السطوع القصوى من دخل الكمبيوتر.
- ◀ فيديو: يُوصى باستخدام هذا الوضع لعرض البرامج التلفزيونية المعتادة.
- ◀ فيلم: للمسرح المنزلي.
- ◀ sRGB: قيم الألوان الدقيقة القياسية.
- ◀ لوح أسود: ينبغي اختيار هذا الوضع لتحقيق إعدادات ألوان مُتلى عند العرض على لوحة سوداء (خضراء).
- ◀ DICOM SIM: إعداد لتعديل الصور لتقريب معايير DICOM.
- ◀ مخص ١/مخص ٢: تذكّر إعدادات المستخدم.

# عناصر تحكم المستخدم

## لون الحائط

استخدم هذه الوظيفة لاختيار لون مناسب حسب الحائط. وسيعوض الانحراف اللوني الناجم عن لون الحائط لعرض الصورة بدرجة اللون الصحيحة.

## الإضاءة

ضبط درجة سطوع الصورة.

◀ اضغط الزر ◀ لتعميق الصورة.

▶ اضغط الزر ▶ لتفتيح الصورة.

## التباين

يُضبط التباين درجة الاختلاف بين الأجزاء الأفتح والأعمق في الصورة. يؤدي ضبط التباين إلى تغيير حجم اللون الأسود والأبيض في الصورة.

◀ اضغط الزر ◀ لتقليل التباين.

▶ اضغط الزر ▶ لزيادة التباين.

## حدة اللون

ضبط حدة الصورة.

◀ اضغط الزر ◀ لتقليل الحدة.

▶ اضغط الزر ▶ لزيادة الحدة.

## التشبع

ضبط صورة فيديو من الأسود والأبيض إلى لون كامل التشبع.

◀ اضغط الزر ◀ لتقليل حجم التشبع في الصورة.

▶ اضغط الزر ▶ لزيادة حجم التشبع في الصورة.

## عمق اللون

ضبط توازن اللونين الأحمر والأخضر.

◀ اضغط الزر ◀ لزيادة حجم اللون الأخضر في الصورة.

▶ اضغط الزر ▶ لزيادة حجم اللون الأحمر في الصورة.

إشارة الدخل	الإضاءة	التباين	حدة اللون	التشبع	عمق اللون
COMPUTER/ HDMI (RGB)	نعم	نعم	نعم	لا	لا
COMPUTER/HDMI (COMPONENT)	نعم	نعم	نعم	نعم	نعم
فيديو	نعم	نعم	نعم	نعم	نعم

❖ نعم=قابل للضبط، لا=غير قابل للضبط



# عناصر تحكم المستخدم



## صورة / متقدم

### لاغ المغايرة

يتيح هذا الإعداد إمكانية اختيار جدول قيم جاما التي تم ضبطها للحصول على أفضل جودة صورة لمصدر الدخل.

- ◀ فيلم: للمسرح المنزلي.
- ◀ فيديو: لمصدر الفيديو أو التلفزيون.
- ◀ رسومي: لمصدر الصور.
- ◀ PC: لمصدر PC أو الكمبيوتر.
- ◀ لوح أسود: للعرض على لوحة سوداء.
- ◀ DICOM SIM: خاص بمعايير DICOM.

### BrilliantColor™

يستخدم هذا العنصر القابل للضبط خوارزمية جديدة لمعالجة الألوان وتحسينات مستوى النظام لتمكين الحصول على سطوع أعلى وتقديم ألوان واقعية مفعمة بالحياة. يتراوح النطاق من "0" إلى "10". إذا كنت تفضل صورة بتحسين أقوى، فاضبط في اتجاه الإعداد الأقصى. وللحصول على صورة أكثر هدوءًا وطبيعية، اضبط في اتجاه الإعداد الأدنى.



- ❖ لا يتوفر إعداد درجة الحرارة اللونية عند تحديد "عالية-درجة سطوع" أو "sRGB" مع "وضع الصورة".

### حدة اللون

ضبط درجة الحرارة اللونية عند الضبط على درجة حرارة أعلى، تبدو الشاشة أكثر برودة؛ وعند الضبط على درجة حرارة أقل، تبدو الشاشة أكثر دفئًا.

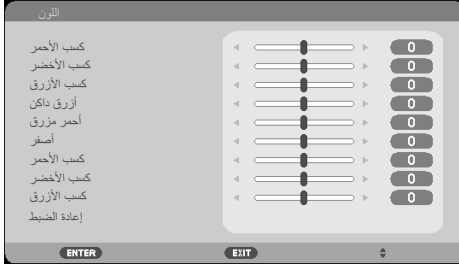
### التباين الديناميكي

يتيح تشغيل هذا العنصر إمكانية ضبط نسبة التباين على المستوى المناسب.

# عناصر تحكم المستخدم

## اللون

- اضغط ENTER في القائمة التالية كما هو موضح أدناه، ثم استخدم الزر ▲ أو ▼ لتحديد عنصر.
- ◀ كسب الأحمر/ كسب الأخضر/ كسب الأزرق/ أزرق داكن/ أحمر مزرق/أصفر/ كسب الأحمر/  
كسب الأخضر/ كسب الأزرق: استخدم الزر ◀ أو ▶ لتحديد الألوان أحمر وأخضر وأزرق  
وأزرق داكن وأحمر مزرق وأصفر.
- ◀ إعادة الضبط: اختر "نعم" لإعادة إعدادات المصنع الافتراضية الخاصة بعمليات ضبط الألوان.



## مدى اللون

حدد نوع مصفوفة ألوان مناسبة من تلقائي أو RGB أو YUV.

# عناصر تحكم المستخدم



## الشاشة / عام

### نسبة الارتفاع

استخدم هذه الوظيفة لاختيار نسبة العرض إلى الارتفاع المطلوبة.

- ◀ ٤:٣: هذا التنسيق خاص بمصادر الدخل ٣×٤.
- ◀ ١٦:٩: هذا التنسيق خاص بمصادر الدخل ٩×١٦، مثل HDTV و DVD التي تم تحسينها للتوافق مع أجهزة التلفزيون عريضة الشاشة.
- ◀ ١٦:١٠: هذا التنسيق خاص بمصادر الدخل ١٠×١٦ مثل أجهزة الكمبيوتر المحمول عريضة الشاشة.
- ◀ حقيقي: يعرض هذا التنسيق الصورة الأصلية دون أي تعديل في حجمها.
- ◀ تلقائي: يحدد تنسيق العرض المناسب تلقائيًا.

### السير

تزيل وظيفة المسح الزائد الضوضاء من صورة الفيديو. أجر مسحًا زائدًا للصورة لإزالة ضوضاء تشفير الفيديو على حافة مصدر الفيديو.



### حجر زاوية عمودي

اضغط الزر ◀ أو ▶ لضبط تشوه الصورة رأسياً. إذا كانت الصورة تبدو شبه منحرفة، فقد يساعد هذا الخيار في جعل الصورة مستطيلة الشكل.

❖ يوجد لكل دخل/خرج إعداد مختلف في "السير".



## الشاشة | إعدادات ثلاثية الأبعاد



### 3D

اختر "تشغيل" لتشغيل هذا العنصر لعرض الصور ثلاثية الأبعاد. (الإعداد الافتراضي: إيقاف)

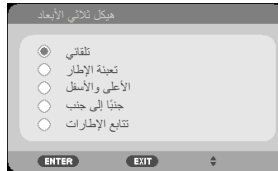
#### عكس ثلاثي الأبعاد

اختر "تشغيل" لعكس محتويات الإطارات اليسرى واليمنى.

اختر "إيقاف" لمحتويات الإطارات الافتراضية.

#### هيكل ثلاثي الأبعاد

ضبط التنسيق ثلاثي الأبعاد لعرض محتوى ثلاثي الأبعاد بشكل صحيح.



تلميح: الإشارة المدعومة لعرض الصور ثلاثية الأبعاد

• بالنسبة إلى إشارة الكمبيوتر:

768x1024 عند 60/120 هرتز

720x1280 عند 60 هرتز

800x1280 عند 60/120 هرتز

1080x1920 عند 60 هرتز

• بالنسبة إلى إشارة الفيديو:

480i عند 60 هرتز

• بالنسبة إلى إشارة HDMI:

720p (تغليف الإطار) 1280 x 720 عند 50/60/94,9

1080p (تغليف الإطار) 1920 x 1080 عند 98,24/23

720p (الجانب العلوي والسفلي) 1280 x 720 عند 50/60/94,9 (\*التحديد يدويا)

1080p (الجانب العلوي والسفلي) 1920 x 1080 عند 98,24/23

1080i (جنبًا إلى جنب (نصفي)) 1920 x 1080 عند 50/60/94,9 (\*التحديد يدويا)

# عناصر تحكم المستخدم



## متقدم / عام

### اللغة

اختر قائمة المعلومات المعروضة على الشاشة متعددة اللغات. اضغط الزر ◀ أو ▶ في القائمة الفرعية ثم استخدم الزر ▲ أو ▼ لتحديد اللغة المفضلة. اضغط ENTER لإتمام التحديد.



### التوجيه

- ❖ يُستخدم مكتبي خلفي و سقفي خلفي مع الشاشة شبه الشفافة.
- ◀ مكتبي أمامي: عند تحديده، تُعرض الصورة مباشرةً على الشاشة.
- ◀ مكتبي خلفي: عند تحديد هذا الإعداد، ستظهر الصورة معكوسة.
- ◀ سقفي أمامي: عند تحديد هذا الإعداد، ستظهر الصورة مقلوبة رأسًا على عقب.
- ◀ سقفي خلفي: هذا هو التحديد الافتراضي. ستظهر الصورة معكوسة في وضع مقلوب.

# عناصر تحكم المستخدم

## جهاز استشعار بعيد

اختر موقع مستشعر وحدة التحكم عن بُعد.

## إعدادات HDMI

استخدم هذه الخاصية لضبط HDMI1/MHL أو HDMI2

- ◀ مستوى الفيديو: حدد "تلقائي" لاكتشاف مستوى الفيديو تلقائيًا. إذا لم يعمل الاكتشاف التلقائي بشكل جيد، فحدد "عادي" لتعطيل الميزة "محسّن" في الجهاز المزود بمنافذ الدخل HDMI أو حدد "محسّن" لتحسين تباين الصورة وزيادة التفاصيل في المناطق المظلمة.
- ◀ تحديد صوت: استخدم هذه الوظيفة لتحديد مصدر الصوت من "HDMI1/MHL" أو "HDMI2" أو "COMPUTER".



❖ الوظيفة "إعدادات HDMI" غير مدعومة إلا ضمن المصدر HDMI.

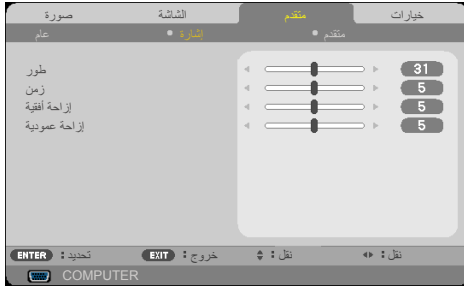


## صامت

- ◀ اختر "تشغيل" لتشغيل كتم الصوت.
- ◀ اختر "إيقاف" لإيقاف تشغيل كتم الصوت.

## صوت

- ◀ اضغط الزر ◀ لخفض مستوى الصوت.
- ◀ اضغط الزر ▶ لرفع مستوى الصوت.



## متقدم / إشارة



❖ الوظيفة "إشارة" مدعومة فقط في إشارة VGA (التناظرية).

### طور

يؤدي إلى تزامن توقيت إشارة العرض مع بطاقة الرسومات. إذا بدت الصورة غير مستقرة أو مهتزة، فاستخدم هذه الوظيفة لتصحيحها.

### زمن

يؤدي إلى تغيير معدل تكرار البيانات المعروضة لتطابق معدل تكرار البيانات ببساطة الرسومات في الكمبيوتر. لا تستخدم هذه الوظيفة إذا ظهرت مهتزة رأسياً.

### إزاحة أفقية

- ◀ اضغط الزر ◀ لتحريك الصورة يساراً.
- ▶ اضغط الزر ▶ لتحريك الصورة يميناً.

### إزاحة عمودية

- ◀ اضغط الزر ◀ لتحريك الصورة لأسفل.
- ▶ اضغط الزر ▶ لتحريك الصورة لأعلى.

# عناصر تحكم المستخدم



## متقدم / متقدم

### شعار

استخدم هذه الوظيفة لعرض شاشة بدء التشغيل السريع (شعار NEC).

◀ تشغيل: عرض شعار NEC.

◀ إيقاف: عدم عرض شعار NEC.

### الشبكة

راجع الصفحات من ٤٣ و ٤٥.



### تعليق مغلق

استخدم هذه الوظيفة لتمكين تعليق مغلق وتنشيط قائمة التعليقات المغلقة. حدد خيارًا مناسبًا للتعليقات المغلقة: إيقاف، CC1 و CC2 و CC3 و CC4 و T1 و T2 و T3 و T4.

❖ عند تحديد "عادي" مع "نمط الاستعداد" من القائمة، لا يمكن التحكم في جهاز العرض في وضع الاستعداد من جهاز خارجي.

### الأمان

◀ إيقاف: اختر "إيقاف" للتمكن من تشغيل جهاز العرض دون التحقق من صحة كلمة المرور.

◀ تشغيل: اختر "تشغيل" لاستخدام التحقق من الأمان عند تشغيل جهاز العرض.



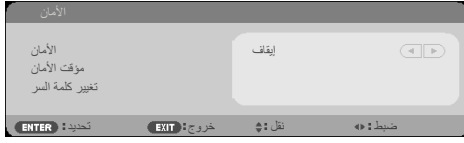
■ الاستخدام لأول مرة:

١. كلمة المرور الافتراضية: ▲▲▲▲▶▶▶▶

٢. استخدم وحدة التحكم عن بعد لإدخال كلمة المرور، ثم اضغط على ENTER لتأكيدھا.



# عناصر تحكم المستخدم



## متقدم / متقدم / الأمان

### موقت الأمان

استخدم هذه الوظيفة لضبط المدة (شهر/يوم/ساعة) التي يمكن استخدام جهاز العرض خلالها. وبعد انقضاء هذه المدة، سيطلب منك إدخال كلمة المرور مرة أخرى.



يقوم "موقت الأمان" بإعادة تشغيل العد التنازلي عند إيقاف تشغيل جهاز العرض ثم تشغيله مرة أخرى.

### تغيير كلمة السر

1- اضغط على ENTER للدخول إلى إعداد "كلمة التأمين الأساسية".

2- يجب أن تكون كلمة المرور مؤلفة من 4 حروف ▼▲▶▶◀

◀ كلمة المرور الحالية



3- أدخل كلمة المرور القديمة ثم اضغط على ENTER لتأكيدھا.

◀ إدخال كلمة مرور جديدة

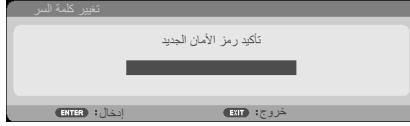


4- أدخل كلمة المرور الجديدة ثم اضغط على ENTER لتأكيدھا.

◀ تأكيد كلمة المرور الجديدة

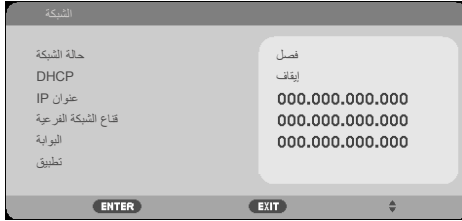


❖ القيمة الافتراضية لكلمة المرور هي "▲▶▶▶◀" (لأول مرة).



٥- أدخل كلمة المرور الجديدة مرة أخرى واضغط ENTER لتأكيدھا.

- ◀ إذا تم إدخال كلمة مرور غير صحيحة ٣ مرات، سيقفل جهاز العرض من تلقاء نفسه. عند تشغيل جهاز العرض مرة أخرى، ستظهر شاشة إدخال كلمة المرور. أدخل كلمة المرور.
- ◀ إذا نسيت كلمة المرور، يُرجى الاتصال بالمكتب المحلي للحصول على الدعم.



## متقدم / متقدم / الشبكة

### حالة الشبكة

عرض حالة اتصال الشبكة. (الإعداد الافتراضي: فصل)

### DHCP

استخدم هذه الوظيفة لتحديد شاشة التشغيل السريع المطلوبة. إذا غيّرت الإعداد من واحد لآخر، فعند الخروج من قائمة المعلومات المعروضة على الشاشة سيتم تفعيل الإعداد الجديد عند الفتح في المرة المقبلة.

- ◀ تشغيل: تعيين عنوان IP لجهاز العرض من خادم DHCP خارجي تلقائيًا.
- ◀ إيقاف: تعيين عنوان IP يدويًا.

### IP عنوان

تحديد عنوان IP.

### قناع الشبكة الفرعية

تحديد رقم قناع الشبكة الفرعية.

### البوابة

تحديد البوابة الفرعية للشبكة المتصلة بجهاز العرض.

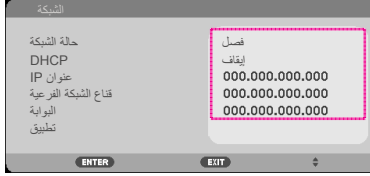
### تطبيق

اضغط على ENTER لتأكيد الاختيار.

# عناصر تحكم المستخدم

## كيفية استخدام متصفح الويب للتحكم في جهاز العرض

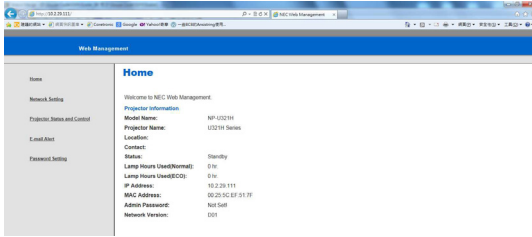
1. شغل DHCP للسماح لخادم DHCP بتعيين عنوان IP تلقائيًا، أو أدخل معلومات الشبكة المطلوبة يدويًا.



❖ عند استخدام عنوان IP لجهاز العرض، لا يمكنك الارتباط بخادم الخدمة.

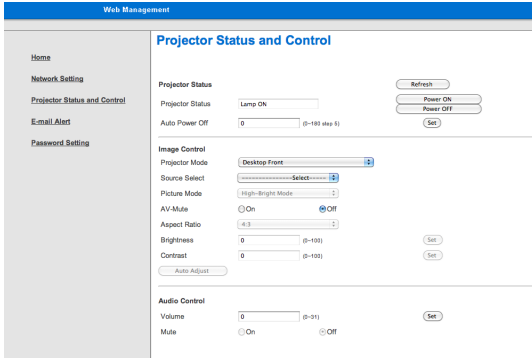
❖ P.JLink: ضبط كلمة مرور P.JLink.

- 2- اختر بعد ذلك "تطبيق" واضغط الزر ENTER لإكمال عملية التكوين.
- 3- افتح متصفح الويب واكتب من شاشة OSD LAN وستعرض صفحة الويب ما يلي:



يمثل P.JLink التوحيد القياسي للبروتوكول المستخدم للتحكم في أجهزة العرض لمختلف الجهات المُصنعة. تم وضع البروتوكول القياسي من قبل رابطة صناعات أنظمة المعلومات وماكينات العمل اليابانية (JBMA) في ٢٠٠٥. يدعم جهاز العرض جميع أوامر P.JLink الفئة ١.

- 4- افتح "Projector Status and Control" (حالة جهاز العرض والتحكم فيه) للتحكم في جهاز العرض.



❖ AMX BEACON: تشغيل أو إيقاف تشغيل للكشف عن AMX Device Discovery عند الاتصال بالشبكة التي يدعمها نظام التحكم AMX NetLinx.

❖ توافق CRESTRON: ROOMVIEW

يدعم جهاز العرض CRESTRON ROOMVIEW، بما يسمح

للأجهزة المتعددة المتصلة في نفس الشبكة لأن تدار ويتم التحكم فيها من جهاز كمبيوتر أو جهاز تحكم.

لمزيد من المعلومات، يرجى زيارة <http://www.crestron.com>

عند إجراء اتصال مباشر من الكمبيوتر إلى جهاز العرض

الخطوة ١: ائثر على عنوان IP (العنوان الافتراضي: 192.168.0.10) من وظيفة LAN بجهاز العرض.

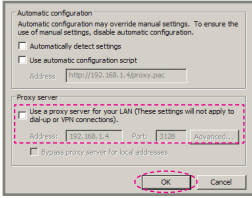
192.168.0.10

# عناصر تحكم المستخدم

الخطوة ٢: حدد "تطبيق" واضغط الزر ENTER في وحدة التحكم عن بُعد أو لوحة التحكم للدخول إلى الوظيفة أو اضغط الزر MENU في وحدة التحكم عن بُعد أو لوحة التحكم للخروج منها.

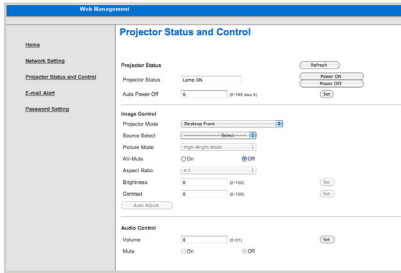
الخطوة ٣: افتح اتصالات الشبكة، انقر فوق ابدأ، فوق لوحة التحكم، وفوق اتصالات شبكة الاتصال والإنترنت، ثم انقر فوق اتصالات شبكة الاتصال. انقر فوق الاتصال الذي تريد تكوينه، ثم ضمن مهام شبكة الاتصال، انقر فوق تغيير إعدادات هذا الاتصال.

الخطوة ٧: يظهر عندئذ مربع حوار إعداد شبكة الاتصال المحلية، وفي منطقة الخادم الوكيل، قم بإلغاء تحديد خانة الاختيار استخدم خادمًا وكيلًا للشبكة المحلية (LAN) لديك، ثم انقر فوق الزر "موافق" مرتين.

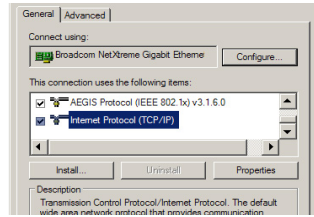


الخطوة ٨: افتح المتصفح IE واكتب عنوان IP هذا 192.168.0.10 في URL ثم اضغط مفتاح الزر ENTER.

الخطوة ٩: افتح "حالة جهاز العرض والتحكم فيه" للتحكم في جهاز العرض.

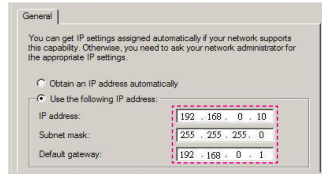


الخطوة ٤: في علامة التبويب عام، وضمن يستخدم هذا الاتصال العناصر التالية انقر فوق بروتوكول إنترنت TCP/IP ثم انقر فوق "خصائص".

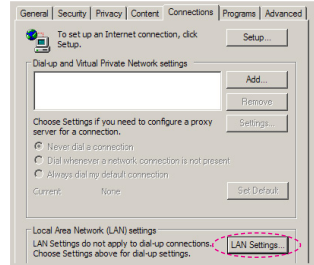


الخطوة ٥: انقر فوق استخدام عنوان IP التالي، واكتب ما يلي:

- 1) عنوان IP: 192.168.0.10
- 2) قناع الشبكة الفرعية: 255.255.255.0
- 3) البوابة الافتراضية: 192.168.0.1



الخطوة ٦: افتح خيارات الإنترنت، انقر فوق متصفح الويب IE، انقر فوق "خيارات الإنترنت"، وفوق علامة التبويب اتصالات ثم انقر فوق "إعدادات LAN..."





## خيارات / عام

### إدخال البحث

- ◀ تشغيل: سيبحث جهاز العرض عن إشارات أخرى إذا فُقدت إشارة الدخل الحالية.
- ◀ إيقاف: سيبحث جهاز العرض عن وصلة الدخل الحالي فقط.

### إدخال

استخدم هذا الخيار لتمكين مصادر الدخل أو تعطيلها. اضغط **ENTER** للدخول إلى القائمة الفرعية وتحديد المصادر التي تريدها. اضغط الزر **ENTER** لإتمام التحديد. لن يبحث جهاز العرض عن مصادر الدخل التي لم يتم تحديدها.

### نمط المروحة

- ◀ تلقائي: تعمل المراوح المضمنة تلقائيًا بسرعة متغيرة وفقًا لدرجة الحرارة الداخلية.
  - ◀ ارتفاع عال: تعمل المراوح المضمنة بسرعة عالية.
- حدد هذا الخيار عند استخدام جهاز العرض على ارتفاعات ٢٥٠٠ قدم/٧٦٠ مترًا تقريبًا أو أعلى.



ومرشح الفلتر اختياري وقد يلزم تركيبه في بعض المناطق.

### إخفاء المعلومات

- ◀ تشغيل: اختر "تشغيل" لإخفاء رسالة المعلومات.
- ◀ إيقاف: اختر "إيقاف" لعرض الرسالة "بحث".

### لون الحائط

استخدم هذه الميزة لعرض شاشة "أسود" أو "أزرق" عند عدم توفر أي إشارة.

### إعادة الضبط

اختر "نعم" لإعادة معلّات العرض في كل القوائم إلى إعدادات المصنع الافتراضية. (\*)

- ❖ (\*) ماعدا "اللغة"
- و"شعار" و"الشبكة" و"الأمان"
- و"نمط المروحة" و"لون الحائط"
- و"عمر اللبنة المتبقي"
- و"ساعات استخدام المصباح"
- و"ساعات استخدام المرشح"
- و"ساعات استخدام الفلتر"
- و"نمط الاستعداد".

# عناصر تحكم المستخدم



## خيارات / إعداد اللمبة

### عمر اللمبة المتبقي

عرض العمر الافتراضي للمصباح.

### ساعات استخدام المصباح

عرض المدة الزمنية التي مرت على استخدام جهاز العرض.

### ساعات استخدام المرشح

عرض المدة الزمنية التي مرت على استخدام المرشح.

### النمط (ECO)

اختر "بيبي" لإعطاء ضوء مصباح جهاز العرض لتقليل استهلاك الطاقة وإطالة العمر الافتراضي للمصباح. اختر "إيقاف" للعودة إلى الوضع العادي.

### منبه اللمبة

اختر هذه الوظيفة لإظهار رسالة التحذير أو إخطائها عند ظهور رسالة تغيير المصباح. ستظهر الرسالة عند وصول المصباح إلى نهاية عمره الافتراضي.

### ساعات استخدام الفلتر

عرض الوقت المفضل بين ظهور الرسالة لتنظيف المرشح. نطف المرشح عند ظهور الرسالة. عند تعيين "000[H]"، لن يتم عرض الرسالة.

### مسح عداد ساعات المصباح

أعد ضبط عداد ساعات استخدام المصباح بعد استبدال المصباح.

### ساعات استخدام فلتر التنظيف

إعادة ضبط عداد ساعات الفلتر بعد تنظيفه.



## خيارات / معلومات

### معلومات

لعرض معلومات جهاز العرض لرقم الطراز والرقم التسلسلي والمصدر ودرجة الدقة وإصدار البرنامج على الشاشة.



# عناصر تحكم المستخدم




## خيارات / متقدم

### نمط الاستعداد

- ◀ استعداد الشبكة: اختر "استعداد الشبكة" لحفظ تبديد الطاقة > ٠,٥ وات.
- ◀ عادي: اختر "عادي" للعودة إلى وضع الاستعداد العادي.

### تشغيل مباشر

اختر "تشغيل" لتنشيط وضع التشغيل المباشر. سيعمل جهاز العرض تلقائيًا عند توصيل طاقة التيار المتردد، وذلك بدون ضغط الزر  في لوحة التحكم بجهاز العرض أو الزر "تشغيل" في وحدة التحكم عن بُعد.

### إطفاء آلي (MIN)

يضيبط الفاصل الزمني لموقت العد التنازلي. سيبدأ موقت العد التنازلي في العمل عند عدم وجود إشارة مرسلة إلى جهاز العرض. سيتوقف جهاز العرض عن العمل تلقائيًا عند انتهاء مدة العد التنازلي (بالدقائق).

### أغلق الموقت (MIN)

يضيبط الفاصل الزمني لموقت العد التنازلي. سيبدأ موقت العد التنازلي في العمل عند وجود أو عدم وجود إشارة مرسلة إلى جهاز العرض. سيتوقف جهاز العرض عن العمل تلقائيًا عند انتهاء مدة العد التنازلي (بالدقائق).

### قفل لوحة التحكم

عند ضبط وظيفة قفل لوحة المفاتيح على "تشغيل"، سيتم قفل لوحة التحكم، لكن يمكن تشغيل جهاز العرض من وحدة التحكم عن بُعد. بتحديد "إيقاف"، سيكون بمقدورك إعادة استخدام لوحة التحكم. اضغط مع الاستمرار على الزر EXIT في حاوية جهاز العرض لمدة ١٠ ثوانٍ تقريبًا لإيقاف تشغيل "قفل لوحة التحكم".

حتى عندما يتم تحديد "عادي" لوضع "نمط الاستعداد" و"تشغيل" لوضع "قفل لوحة التحكم"، يمكن استخدام زر الطاقة الموجود في حاوية الجهاز لتشغيل الطاقة.



- ❖ يعمل وضع استعداد الشبكة على تعطيل الموصلات التالية أو الأزرار أو الوظائف عندما يكون جهاز العرض في وضع الاستعداد:

- موصل AUDIO OUT
- الوظيفة LAN وتنبيه البريد
- الأزرار الأخرى غير الزر تشغيل في الحاوية
- الأزرار الأخرى غير الزر تشغيل في وحدة التحكم عن بُعد
- موصل PC Control
- برنامج Virtual Remote Tool و PC Control Utility
- Pro 4/PC Control Utility Pro 5

## استكشاف الأعطال وإصلاحها

إذا واجهتكم مشكلة في جهاز العرض، فارجع إلى المعلومات التالية. وإذا استمرت المشكلة، يُرجى الاتصال بالموزع المحلي أو مركز الخدمة.

### المشكلة: لا تظهر أي صورة على الشاشة

- ◀ تأكد من صحة توصيل كل الكبلات ووصلات الطاقة وإحكام توصيلها على النحو الموضح في القسم "التركيب".
- ◀ تأكد من عدم انحناء أو كسر دبابيس الموصلات.
- ◀ افحص للتأكد من إحكام تركيب مصباح جهاز العرض. يُرجى الرجوع إلى القسم "استبدال المصباح".
- ◀ تأكد من تشغيل جهاز العرض.
- ◀ تأكد من عدم تشغيل الميزة "كتم الصوت والصورة".

### المشكلة: الصورة جزئية أو متحركة رأسياً أو أفقياً أو معروضة بشكل غير صحيح

- ◀ اضغط "AUTO ADJ." في وحدة التحكم عن بُعد أو لوحة التحكم.
- ◀ في حالة استخدام جهاز كمبيوتر:  
بالنسبة إلى نظام التشغيل Windows 7:  
١. من أيقونة "جهاز الكمبيوتر"، افتح المجلد "لوحة التحكم" وانقر نقرًا مزدوجًا على أيقونة "عرض".  
٢. حدد علامة التبويب "إعدادات".  
٣. انقر فوق "خصائص متقدمة".

### بالنسبة إلى نظام التشغيل Windows Vista:

- ١. من أيقونة "جهاز الكمبيوتر"، افتح المجلد "لوحة التحكم" وانقر نقرًا مزدوجًا على أيقونة "المظهر وإضفاء الطابع الشخصي".
  - ٢. حدد "إضفاء طابع شخصي".
  - ٣. انقر فوق "ضبط دقة الشاشة" لعرض "إعدادات العرض". انقر فوق "إعدادات متقدمة".
- إذا استمر جهاز العرض في عدم عرض الصورة كاملة، فسيُلمزم أيضًا تغيير شاشة العرض التي تستخدمها. راجع الخطوات التالية.

٤. تأكد من أن إعداد الدقة أقل من أو يساوي ١٢٨٠ × ١٠٢٤.
  ٥. حدد "تغيير" ضمن علامة التبويب "جهاز العرض".
  ٦. انقر فوق "إظهار كافة الأجهزة". بعد ذلك، حدد "أنواع أجهزة عرض قياسية" ضمن المربع SP، واختر وضع الدقة الذي تريده ضمن المربع "الطرازات".
- في حالة استخدام كمبيوتر دفتري:
١. اتبع أولاً الخطوات أعلاه لضبط دقة الكمبيوتر.
  ٢. اضغط إعدادات تبديل الخرج. ستتيح مجموعة من مفاتيح الوظائف تمكين/تعطيل شاشة العرض الخارجية. عادة، يؤدي الضغط على مفتاح "Fn" مع أحد مفاتيح الوظائف ١٢ إلى تشغيل أو إيقاف تشغيل العرض الخارجي. على سبيل المثال، تستخدم أجهزة الكمبيوتر المحمولة Fn + F3 NEC، بينما تجمع أجهزة الكمبيوتر المحمولة Dell بين مفاتيح Fn + F8 للتبديل خلال اختيارات العرض الخارجي.
- إذا واجهتك صعوبة في تغيير الدقة أو تجمدت الشاشة، فأعد تشغيل كل الأجهزة، بما فيها جهاز العرض.

## المشكلة: شاشة الكمبيوتر الدفتري أو كمبيوتر PowerBook لا تعرض عرضاً توضيحياً

- في حالة استخدام كمبيوتر دفتري:
- توجد بعض أجهزة الكمبيوتر الدفتري التي قد تلغي تنشيط شاشاتها عندما يكون هناك جهاز عرض آخر قيد الاستخدام. فلكل منهما طريقة مختلفة لإعادة تنشيطه. راجع وثائق الكمبيوتر للاطلاع على معلومات تفصيلية.

## المشكلة: الصورة غير مستقرة أو مهتزة

- اضبط "طور" لتصحيحها. راجع القسم "متقدم" لمزيد من المعلومات.
- غيّر إعداد ألوان الشاشة من الكمبيوتر.

## المشكلة: الصورة تحتوي على شريط يخفق رأسيًا

- ◀ استخدم "زمن" لإجراء تعديل.
- ◀ تحقق وأعد تكوين وضع العرض الخاص ببطاقة الرسومات بحيث يتوافق مع المنتج.

## المشكلة: الصورة خارج التركيز

- ◀ اضبط ذراع التركيز في عدسة جهاز العرض.
- ◀ تحقق من وجود شاشة الإسقاط على المسافة المطلوبة من جهاز العرض والتي تتراوح من ٢٢,٢ إلى ٣٠,٦ سم (يرجى الرجوع إلى صفحة ٢٥-).

## المشكلة: تمتد الصورة عند عرض DVD بنسبة عرض إلى ارتفاع ١٦:٩

يكتشف جهاز العرض النسبة ١٦:٩ تلقائيًا عند عرض DVD ويضبط نسبة العرض إلى الارتفاع رقميًا إلى ملء الشاشة باستخدام إعداد ٤:٣ الافتراضي.

إذا استمر تمتد الصورة، فسيلازم أيضًا ضبط نسبة العرض إلى الارتفاع بمراجعة ما يلي:

- ◀ يُرجى تحديد نوع نسبة العرض إلى الارتفاع ٤:٣ في مشغّل أقراص DVD إذا كنت تشغّل قرص DVD بنسبة ١٦:٩.
- ◀ إذا تعذر تحديد نسبة العرض إلى الارتفاع ٤:٣ في مشغّل أقراص DVD، يُرجى تحدي النسبة ٤:٣ في قائمة المعلومات المعروضة على الشاشة.

## المشكلة: الصورة معكوسة

- ◀ حدد "متقدم | عام --> التوجيه" من قائمة المعلومات المعروضة على الشاشة واضبط اتجاه العرض.

## المشكلة: المصباح يحترق أو يصدر صوت انفجار

- ◀ عندما يصل المصباح إلى نهاية عمره الافتراضي، سيحترق وقد يصدر صوت انفجار عاليًا. إذا حدث ذلك، لن يعمل جهاز العرض مرة أخرى إلى أن يتم استبدال وحدة المصباح. ولاستبدال المصباح، اتبع الإجراءات الواردة في قسم "استبدال المصباح".

## المشكلة: رسائل مؤشرات LED

مؤشر الطاقة

ملاحظة	حالة جهاز العرض	حالة المؤشر	
بدون توصيل كبل الطاقة.	مصدر الطاقة الرئيسية مفصول.	مُطفأ	
انتظر لحظة.	يستعد جهاز العرض للتشغيل.	تشغيل خلال ٠,٥ ثوان وإيقاف التشغيل خلال ٠,٥ ثانية	أخضر
--	تم تمكين مؤقت إيقاف التشغيل.	تشغيل خلال ٢,٥ ثوان وإيقاف التشغيل خلال ٠,٥ ثانية	أخضر
--	تبريد	تشغيل خلال ٠,٥ ثوان وإيقاف التشغيل خلال ٠,٥ ثانية	برتقالي
--	وضع التشغيل	أخضر	
توصيل كبل الطاقة.	وضع استعداد الشبكة	برتقالي	
توصيل كبل الطاقة.	وضع الاستعداد العادي	أحمر	

مؤشر الحالة

ملاحظة	حالة جهاز العرض	حالة المؤشر	
--	الحالة العادية	مُطفأ	
ارتفاع مفرط في درجة حرارة جهاز العرض. انقل جهاز العرض إلى مكان أكثر برودة.	خطأ في درجة الحرارة	دورتان (تشغيل خلال ٠,٥ ثوان وإيقاف التشغيل خلال ٠,٥ ثانية)	أحمر
وحدة الطاقة لا تعمل على نحو صحيح. اتصل بالموزع.	خطأ في الطاقة	٣ دورات (تشغيل خلال ٠,٥ ثوان وإيقاف التشغيل خلال ٠,٥ ثانية)	أحمر
لن تعمل المراوح على نحو صحيح.	خطأ في المروحة	٤ دورات (تشغيل خلال ٠,٥ ثوان وإيقاف التشغيل خلال ٠,٥ ثانية)	
فشل إضاءة المصباح. انتظر دقيقة كاملة ثم أعد التشغيل.	خطأ في المصباح	٦ دورات (تشغيل خلال ٠,٥ ثوان وإيقاف التشغيل خلال ٠,٥ ثانية)	
لقد ضغطت زرًا بحاوية الجهاز أثناء تشغيل قفل لوحة التحكم.	يعمل قفل لوحة التحكم	أحمر	

مؤشر المصباح

ملاحظة	حالة جهاز العرض	حالة المؤشر	
--	الحالة العادية	مُطفأ	
--	وصل المصباح إلى نهاية عمره الافتراضي.	تشغيل خلال ٠,٥ ثوان وإيقاف التشغيل خلال ٠,٥ ثانية	أحمر
لن يعمل جهاز العرض إلى أن يتم استبدال المصباح.	تم استخدام المصباح أكثر من قدرته.	أحمر	

## المشكلة: رسائل التذكير

الارتفاع المفرط في درجة الحرارة: تجاوز جهاز العرض درجة حرارة التشغيل الموصى بها ويجب تركه يبرد قبل التمكن من استخدامه.

تحذير لدرجة الحرارة مرتفعة أكثر مما ينبغي  
 ١. تأكد أن مداخل الهواء ومخارجه مفتوحة.  
 ٢. تأكد أن درجة حرارة البيئة أقل من ٤٠ درجة مئوية

استبدال المصباح: المصباح على وشك الوصول إلى الحد الأقصى لعمره الافتراضي. استعد لاستبداله قريباً.

تحذير اللبنة  
 تحذير اللبنة  
 أوشك عمر اللبنة على الانتهاء انطقت اللبنة

تحذير اللبنة  
 تحذير اللبنة  
 يرجى استبدال اللبنة

ملاحظة: عند الاستمرار في استخدام جهاز العرض لمدة ١٠٠ ساعة أخرى بعد انتهاء العمر الافتراضي للمصباح، لا يمكن تشغيل جهاز العرض.

وإذا حدث ذلك، فبعد استبدال المصباح وصل كبل الطاقة ثم اضغط مع الاستمرار على الزر HELP في وحدة التحكم عن بُعد لمدة ١٠ ثوانٍ على الأقل. فهذا من شأنه السماح لك بتشغيل جهاز العرض. أعد ضبط ساعات تشغيل المصباح بتحديد "خيارات" < "إعداد اللبنة" < "مسح عداد ساعات المصباح" من القائمة.

تعطل مروحة: مروحة النظام لا تعمل.

تحذير المروحة منقطة  
 إيقاف تشغيل جهاز الإسقاط تلقائياً

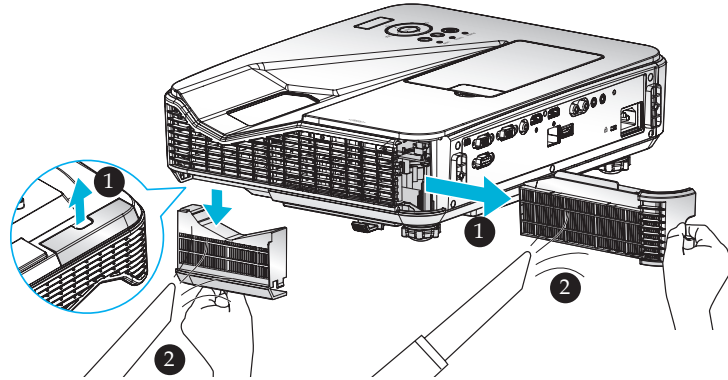
تنظيف المرشح

تحذير الفلتر  
 يُرجى تنظيف الفلتر.

## تركيب وتنظيف مرشح الهواء


ننصحك بتنظيف فلتر الهواء بعد كل ٥٠٠ ساعة من التشغيل أو أكثر من ذلك في كثير من الأحيان عند استخدام جهاز العرض في بيئة مليئة بالأتربة.

عند ظهور رسالة تحذير على الشاشة، قم بإجراء التالي لتنظيف الفلتر:



- ❖ تحول الصيانة السليمة من سخونة الجهاز أو تعطله.
- ❖ تم تحديد الواجهات المحددة وفقاً لمواصفات الأنواع.
- ❖ احرص على إيقاف تشغيل جهاز العرض قبل تنظيف المرشحات.
- ❖ بعد تنظيف المرشحات أعد تركيبها بإحكام.
- ❖ عند فك المرشحات لا تضع أصابعك في الفتحات الموجودة في جهاز العرض.

### خطوات استبدال المرشحات:

١. أوقف تشغيل الطاقة الواصله إلى جهاز العرض بضغط الزر إيقاف التشغيل في وحدة التحكم عن بُعد أو الزر  في لوحة التحكم.
٢. افصل كبل الطاقة.
٣. اسحب مرشح الأتربة كما هو موضح في الشكل. ①
٤. فك المرشحات بعناية. ثم نظّف المرشحات أو استبدالها. ②
٥. قم بتشغيل جهاز العرض وأعد ضبط عداد استخدام المرشح بعد استبداله.

## استبدال المصباح

### المصباح الاختياري NP34LP

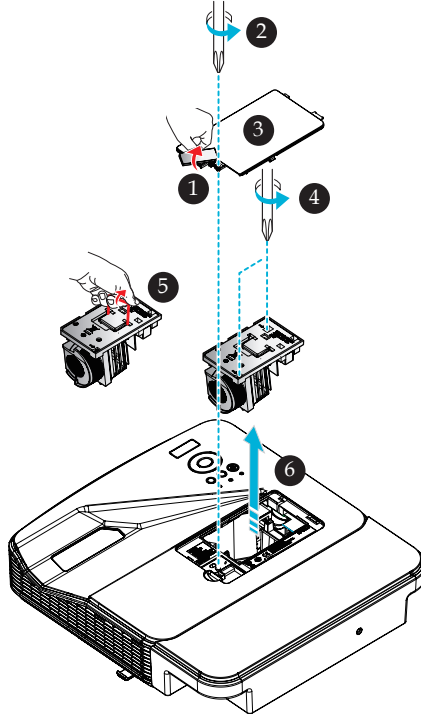
سيكتشف جهاز العرض انتهاء العمر الافتراضي للمصباح عند وصوله إلى ٣٠٠٠ ساعة عند إيقاف تشغيل النمط (ECO) (٤٠٠٠ ساعة عند تشغيل النمط (ECO)). عندما يومض مؤشر "POWER" باللون الأحمر وتظهر الرسالة التالية في شاشة المعلومات المعروضة، فهذا يشير إلى اكتشاف جهاز العرض أن المصباح يقترب من نهاية عمره الافتراضي. (راجع صفحة ٢٣) ستعرض لك رسالة تحذير:



تحذير: لتجنب الإصابة بحروق، اترك جهاز العرض يبرد لمدة ٦٠ دقيقة على الأقل قبل استبدال المصباح.

عند ظهور هذه الرسالة، استبدل المصباح في أقرب وقت ممكن. تأكد من ترك جهاز العرض يبرد لمدة ٦٠ دقيقة على الأقل قبل تغيير المصباح. احرص على استبدال اللمبة والمرشحات في نفس الوقت.





تحذير: للحد من خطورة حدوث إصابات شخصية، احرص على عدم سقوط وحدة المصباح أو لمس بصلته. قد ينكسر زجاج البصلة ويسبب إصابات إذا سقط.

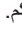


احرص على عدم انكسار الزجاج على وحدة المصباح. تجنب ترك بصمات الأصابع على السطح الزجاجي لوحدة المصباح. فقد يتسبب ذلك في ظهور ظلال غير مرغوب فيها، فضلاً عن تدني جودة الصورة.



تأكد من إحكام ربط المسامير بعد استبدال وحدة اللمبة.

## خطوات استبدال المصباح:

١. أوقف تشغيل الطاقة الوصلة إلى جهاز العرض بضغط الزر إيقاف التشغيل في وحدة التحكم عن بُعد أو الزر  في لوحة التحكم.
٢. اترك جهاز العرض يبرد لمدة ٦٠ دقيقة على الأقل.
٣. افصل كبل الطاقة.
٤. انزع الغطاء الواقي. ①
٥. استخدم مفك براغي لفك مسامير غطاء المصباح. ②
٦. حرّك الغطاء وأخرجه. ③
٧. قم بإرخاء ٢ من البراغي في وحدة المصباح. ④
٨. ارفع المقبض. ⑤
٩. اسحب وحدة المصباح للخارج. ⑥
١٠. ركّب المصباح الجديد عن طريق إجراء الخطوات السابقة بترتيب عكسي. تأكد من إحكام ربط المسامير في وحدة المصباح وغطاء المصباح.
١١. استبدل المرشح. (راجع صفحة ٥٥)
١٢. بعد استبدال اللمبة وتنظيف المرشحات، قم بتشغيل الجهاز وحدّد زر [MENU] -> خيارات | إعداد اللمبة -> مسح عداد ساعات المصباح لإعادة ضبط ساعات استخدام اللمبة ومسح عداد ساعات المرشح لإعادة ضبط ساعات استخدام فلتر التنظيف. راجع صفحة ٤٧

## خطوات تنظيف زجاج الغطاء

إذا كان زجاج غطاء عدسة الإسقاط متربة أو ملطخة، يُرجى تنظيفه باتّباع الخطوات التالية:

١. أوقف تشغيل جهاز العرض واتركه يبرد لفترة وجيزة.
٢. أخرج كبل الطاقة من مأخذ التيار الكهربائي.
٣. انفخ الأتربة باستخدام نافخ هواء مخصص للكاميرات، والذي يمكن شراؤه من متاجر بيع الكاميرات. امسح زجاج الغطاء برفق باستخدام قطعة قماش مخصصة للتنظيف.

### ⚠ تنبيه:

- احرص على استخدام قطعة قماش مخصصة لهذا الغرض لمسح المرآة أو العدسة.
- يرجى عدم مسح زجاج الغطاء بقوة لأن ذلك قد يسبب تلفيات خطيرة في سطح الزجاج.
- وقد يتسبب المسح في خدش الزجاج. وبذلك سيتأثر الأداء البصري لجهاز العرض إذا تم خدش زجاج الغطاء بعد مسحه. ويعتمد هذا التأثير على حالة الخدش.
- لا تضع المنظفات السائلة أو المواد الكيميائية على القماش لأنه قد يؤدي إلى تلوث القماش ويسبب أضرارًا خطيرة في سطح زجاج الغطاء.
- ليحظر استخدام بخاخات تحتوي على غاز قابل للاشتعال لإزالة الأوساخ والأتربة التي تلتصق بالزجاج. فقد تسبب في احتراق الجهاز.

## المواصفات

NP-U321H	المواصفات البصرية
	نظام العرض
	أحادي الرقاقة بتقنية DLP® (مقاس ٠,٦٥ بوصة، نسبة العرض إلى الارتفاع ١٦:٩)
	الدقة ١٢
	١٩٢٠ × ١٠٨٠ بكسل (1080P)
	العدسة
	التركيز اليدوي
	٢٢,٤
	المصباح
	٢٦٠ وات تيار متردد (٢٢٠ وات في وضع ECO)
	خرج الضوء ٣٣
	٣٢٠٠ لومن
	٨٥٪ تقريباً في النمط (ECO)
	نسبة التباين ٣٣
	١:١٠٠٠ مع تشغيل التباين الديناميكي
	حجم الصورة (النظر)
	٨٥ إلى ١٠٠ بوصة أو ٢,١٦ إلى ٢,٥٤ متر
	مسافة الإسقاط
	٢٢,٢ إلى ٣٠,٦ متر
	(من الحد الأدنى إلى الحد الأقصى)

\* تزيد نسبة وحدات البكسل الفعالة عن ٩٩,٩٩٪.

\* هذه هي قيمة خرج الضوء (بالومن) عند ضبط [وضع الصورة] على [عالية/درجة سطوع] في القائمة. إذا تم ضبط وضع [وضع الصورة]، على أي وضع آخر، فستتخف قيمة خرج الضوء قليلاً.

\* ISO21118-2012 متوافق مع ٣٣

NP-U321H	المواصفات الكهربائية
	مداخل الدخل
	١ VGA /Y/Pb/Pr و ٢ HDMI (موصول HDMI القياسي وواحد مدعم بإحدى وظائف MHL) ١ صوت (مقيس ستريو صغير)، ١ فيديو مؤلف (RCA (أصفر))، ٢ صوت مؤلف (RCA لكل من ناحيتي اليمين واليسار)
	مداخل الخرج
	١ VGA (موصول D-sub أنثى ذو ١٥ سنًا) (إشارة تزامن منفصلة فقط)، ١ مقيس صوت (ستريو صغير (أخضر))
	التحكم في الكمبيوتر
	١ × منفذ PC Control (منفذ D-Sub مزود بعدد ٩ دبابيس)
	منفذ شبكة LAN السلكية
	١ × RJ-45 (BASE-T ١٠٠/١٠)
	منفذ الصيانة
	منفذ USB صغير من النوع B (تنزيل FW)
	أخرى
	١ USB (نوع A) لتوفير خرج ٥ فولت و ١ أمبير فقط
	عرض الألوان
	١٠,٧ مليون لون في آن واحد، ألوان كاملة
	الإشارات المتوافقة *
	تنظرية: VGA/SVGA/XGA/XGA+/WXGA/Quad-VGA/WXGA+/SXGA/SXGA+/WXGA+/UXGA/HD/Full HD 480i/480p/576i/576p/720p/1080i/1080p +/VGA/SVGA/XGA/WXGA/Quad-VGA/SXGA/SXGA+/WXGA+/WXGA+/WSXGA :HDMI 480i/480p/576i/576p/720p/1080i/1080p
	الدقة الأفقية
	٥٤٠ خط تلفزيون: PAL/PAL-M/PAL-N/PAL60/NTSC/NTSC:٤,٤٣ ٣٠٠ خط تلفزيون: SECAM
	معدل المسح
	تردد التزامن الأفقي: من ٣٠ كيلو هرتز إلى ١٠٠ كيلو هرتز تردد التزامن الرأسي: من ٥٠ إلى ١٢٠ هرتز
	توافق التزامن
	تزامن منفصل
	السماعة المضمنة
	٨ وات

المواصفات الكهربائية	NP-U321H
متطلبات الطاقة	من ١٠٠ إلى ٢٤٠ فولت تيار متردد، ٦٠/٥٠ هرتز
تيار الدخل	١,٥A-٣,٥
استهلاك الطاقة (القيمة النموذجية)	
إيقاف تشغيل وضع ECO	٣٢٣ وات (١*) / ٣١٢ وات (٢*)
وضع ECO	٢٧٢ وات (١*) / ٢٦٤ وات (٢*)
استعداد الشبكة	٢,٠ وات (١*) / ٢,٢ وات (٢*)
الاستعداد العادي	٠,١٨ وات (١*) / ٠,٣٠ وات (٢*)
(١*) ١٠٠ فولت - ١٣٠ فولت تيار متردد (٢*) ٢٠٠ فولت - ٢٤٠ فولت تيار متردد	

\* ٤٠ HDMI (الألوان الداكنة، تزامن الشفاه) مع HDCP

ما تقنية HDCP/HDCP؟  
يشير الاختصار HDCP إلى المصطلح حماية المحتوى الرقمي ذي النطاق الترددي العالي. وتقنية HDCP عبارة عن نظام يهدف إلى منع النسخ غير القانوني لبيانات الفيديو التي يتم إرسالها عبر وسيلة توصيل وسائط متعددة عالية الدقة (HDMI).  
إذا لم تتمكن من مشاهدة المادة عبر منفذ دخل HDMI، فهذا لا يعني بالضرورة أن جهاز العرض لا يعمل على نحو سليم. قد يؤدي استخدام خاصية HDCP إلى التعرض لحالات يكون المحتوى فيها محميًا بهذه الخاصية، وبذلك لا يتم عرض المحتوى حسب قرار/نية مطبقي نظام HDCP (شركة Digital Content Protection, LLC).  
الفيديو: الألوان الداكنة: ١/٨-١/٢٠٠ بيت، LipSync  
٥\* إذا كانت دقة الصورة أعلى أو أقل من الدقة الأصلية لجهاز العرض (١٩٢٠ × ١٠٨٠)، سيتم عرضها باستخدام تقنية تعديل الحجم.

المواصفات الميكانيكية	NP-U321H
اتجاه التركيب	سطح المكتب/أمامي، سطح المكتب/خلفي، السفق/أمامي، السفق/خلفي
الأبعاد	١٥,٠ بوصة (عرض) × ٣,٣ بوصة (ارتفاع) × ١٢,١ بوصة (عمق) / ٣٨٢ (عرض) × ٨٥ (ارتفاع) × ٣,٠٧ (عمق) (باستثناء النتوءات) ١٥,٠ بوصة (عرض) × ٤,٣ بوصة (ارتفاع) × ١٦,٢ بوصة (عمق) / ٣٨٢ (عرض) × ١٠,٨ (ارتفاع) × ٤,١٤ (عمق) (مع غطاء الكابل والنتوءات)
الوزن	٤,٧ أرطال/٤,٧ كجم
الاعتبارات البيئية	درجات حرارة التشغيل: من ٤١ إلى ٩٥ درجة فهرنهايت (من ٥ إلى ٣٥ درجة مئوية) ٦٣* نسبة الرطوبة من ٥٪ إلى ٩٠٪ (في حالة عدم التكثيف) درجات حرارة التخزين: من ٤- إلى ١٤٠ درجة فهرنهايت (من ٢٠- إلى ٦٠ درجة مئوية)، نسبة الرطوبة من ٥٪ إلى ٩٠٪ (في حالة عدم التكثيف)

المواضع	متوافق مع UL/C-UL و CSA 60950-1 و UL 60950-1 ومعتمد من متوافق مع متطلبات DOC Canada Class B متوافق مع متطلبات FCC Class B متوافق مع AS/NZS CISPR.22 Class B متوافق مع EMC (التوجيهات EN55022 و EN55024 و EN61000-3-2 و EN61000-3-3) متوافق مع توجيه الموثلية المنخفضة (EN60950-1، معتمد من TÜV)
---------	--



6\* درجات حرارة التشغيل

٠ إلى ٢٥٠٠ قدم/٧٦٠ م في نطاق ٤١ درجة إلى ٩٥ درجة فهرنهايت (٥ درجة إلى ٣٥ درجة مئوية)  
٢٥٠٠ قدم/٧٦٠ م إلى ٥٠٠٠ قدم/١٥٠٠ م في نطاق ٤١ درجة إلى ٩٥ درجة فهرنهايت (٥ درجة إلى ٣٥ درجة مئوية)  
٥٠٠٠ قدم/١٥٠٠ م إلى ١٠٠٠٠ قدم/٣٠٠٠ م في نطاق ٤١ درجة إلى ٨٦ درجة فهرنهايت (٥ درجة إلى ٣٠ درجة مئوية)  
اضغط [تمط المروحة] على [ارتفاع عال] عند استخدام جهاز العرض في ارتفاعات تقترب من ٢٥٠٠ قدم/٧٦٠ م أو أعلى.

## أوضاع التوافق

### إشارات VGA التناظرية ◀

(١) إشارات VGA التناظرية - إشارات الكمبيوتر

التردد الأفقي [كيلهرتز]	التردد الرأسي [هرتز]	الدقة (نقطة)	الأوضاع
٣١,٥	٦٠	٦٤٠x٤٨٠	VGA
٣٧,٩	٧٢	٦٤٠x٤٨٠	VGA
٣٧,٥	٧٥	٦٤٠x٤٨٠	VGA
٤٣,٣	٨٥	٦٤٠x٤٨٠	VGA
٣٥,١	٥٦	٨٠٠x٦٠٠	SVGA
٣٧,٩	٦٠	٨٠٠x٦٠٠	SVGA
٤٨,١	٧٢	٨٠٠x٦٠٠	SVGA
٤٦,٩	٧٥	٨٠٠x٦٠٠	SVGA
٥٣,٧	٨٥	٨٠٠x٦٠٠	SVGA
٤٨,٤	٦٠	١٠٢٤x٧٦٨	XGA
٥٦,٥	٧٠	١٠٢٤x٧٦٨	XGA
٦٠,٠	٧٥	١٠٢٤x٧٦٨	XGA
٦٨,٧	٨٥	١٠٢٤x٧٦٨	XGA
٦٣,٩	٧٠	١١٥٢x٨٦٤	XGA+
٦٧,٥	٧٥	١١٥٢x٨٦٤	XGA+
٧٧,١	٨٥	١١٥٢x٨٦٤	XGA+
٦٠,٠	٦٠	١٢٨٠x٩٦٠	QuadVGA
٦٤,٠	٦٠	١٢٨٠x١٠٢٤	SXGA
٨٠,٠	٧٥	١٢٨٠x١٠٢٤	SXGA
٩١,١	٨٥	١٢٨٠x١٠٢٤	SXGA
٦٥,٣	٦٠	١٤٠٠x١٠٥٠	SXGA+
٧٥,٠	٦٠	١٦٠٠x١٢٠٠	UXGA
٣٥,٠	٦٧	٦٤٠x٤٨٠	Apple, Mac II
٤٩,١	٧٥	٨٦٤x٨٣٢	Apple, Mac II
٦٨,٧	٧٥	١١٥٢x٨٧٠	Apple, Mac II

## (٢) إشارات VGA التنانيرية - التوقيت العريض الممتد

التردد الأفقي [كيلوهرتز]	التردد الرأسي [هرتز]	الدقة (نقطة)	الأوضاع
٤٤,٨	٦٠	١٢٨٠x٧٢٠	HD
٤٧,٨	٦٠	١٢٨٠x٧٦٨	WXGA
٤٩,٦	٦٠	١٢٨٠x٨٠٠	WXGA
٥٥,٩	٦٠	١٤٤٠x٩٠٠	WXGA+
٦٧,٥	٦٠	(1080P)١٩٢٠x١٠٨٠	Full HD

## (٣) إشارات VGA التنانيرية - إشارات الفيديو المُركب

التردد الأفقي [كيلوهرتز]	التردد الرأسي [هرتز]	الدقة (نقطة)	الأوضاع
١٥,٧	(٢٩,٩٧)٥٩,٩٤	٧٢٠x٤٨٠	480i
١٥,٦	(٢٥)٥٠	٧٢٠x٥٧٦	576i
٣١,٥	٥٩,٩٤	٧٢٠x٤٨٠	480p
٣١,٣	٥٠	٧٢٠x٥٧٦	576p
٤٥,٠	٦٠	١٢٨٠x٧٢٠	720p
٣٧,٥	٥٠	١٢٨٠x٧٢٠	720p
٣٣,٨	(٣٠)٦٠	١٩٢٠x١٠٨٠	1080i
٢٨,١	(٢٥)٥٠	١٩٢٠x١٠٨٠	1080i
٢٧,٠	٢٤/٢٣,٩٧	١٩٢٠x١٠٨٠	1080p
٦٧,٥	٦٠	١٩٢٠x١٠٨٠	1080p
٥٦,٣	٥٠	١٩٢٠x١٠٨٠	1080p

## إشارات HDMI الرقمية ◀

### (١) إشارات HDMI - إشارات الكمبيوتر

التردد الأفقي [كيلوهرتز]	التردد الرأسي [هرتز]	الدقة (نقطة)	الأوضاع
٣١,٥	٦٠	٦٤٠×٤٨٠	VGA
٣٧,٩	٦٠	٨٠٠×٦٠٠	SVGA
٤٨,٤	٦٠	١٠٢٤×٧٦٨	XGA
٦٠,٠	٦٠	١٢٨٠×٩٦٠	QuadVGA
٦٤,٠	٦٠	١٢٨٠×١٠٢٤	SXGA
٦٥,٣	٦٠	١٤٠٠×١٠٥٠	SXGA+

### (٢) إشارات HDMI التناظرية - التوقيت العريض الممتد

التردد الأفقي [كيلوهرتز]	التردد الرأسي [هرتز]	الدقة (نقطة)	الأوضاع
٤٤,٨	٦٠	١٢٨٠×٧٢٠	HD
٩٢,٩	١٢٠	١٢٨٠×٧٢٠	HD
٤٧,٨	٦٠	١٢٨٠×٧٦٨	WXGA
٤٩,٦	٦٠	١٢٨٠×٨٠٠	WXGA
٤٧,٧	٦٠	١٣٦٠×٧٦٨	WXGA
٤٧,٧	٦٠	١٣٦٦×٧٦٨	WXGA
٥٩,٩	٦٠	١٤٤٠×٩٠٠	WXGA+
٥٩,٩	٦٠	١٦٠٠×٩٠٠	WXGA++
٦٥,٣	٦٠	١٦٨٠×١٠٥٠	WSXGA+
٦٧,٥	٦٠	(1080P)١٩٢٠×١٠٨٠	Full HD



## (٣) إشارات HDMI - إشارات الفيديو

التردد الأفقي [كيلوهرتز]	التردد الرأسي [هرتز]	الدقة (نقطة)	الأوضاع
١٥,٧	٥٩,٩٤ (٢٩,٩٧)	٧٢٠×٤٨٠ (١٤٤٠×٤٨٠)	480i
١٥,٦	٥٠ (٢٥)	٧٢٠×٥٧٦ (١٤٤٠×٥٧٦)	576i
٣١,٥	٥٩,٩٤	٦٤٠×٤٨٠	480p
٣١,٥	٥٩,٩٤	٧٢٠×٤٨٠	480p
٣١,٣	٥٠	٧٢٠×٥٧٦	576p
٤٥,٠	٦٠	١٢٨٠×٧٢٠	720p
٣٧,٥	٥٠	١٢٨٠×٧٢٠	720p
٢٣,٨	٦٠ (٣٠)	١٩٢٠×١٠٨٠	1080i
٢٨,١	٥٠ (٢٥)	١٩٢٠×١٠٨٠	1080i
٢٧,٠	٢٤/٢٣,٩٧	١٩٢٠×١٠٨٠	1080p
٦٧,٥	٦٠	١٩٢٠×١٠٨٠	1080p
٥٦,٣	٥٠	١٩٢٠×١٠٨٠	1080p

## (٤) إشارات HDMI – التوقيت ثلاثي الأبعاد

التردد الأفقي [كيلوهرتز]	التردد الرأسي [هرتز]	الدقة (نقطة)	الأوضاع
٣٧,٥	٥٠	١٢٨٠×٧٢٠	720p (تعينة الإطار)
٤٥,٠	٦٠	١٢٨٠×٧٢٠	720p (تعينة الإطار)
٢٧,٠	٢٤	١٩٢٠×١٠٨٠	1080p (تعينة الإطار)
٣٧,٥	٥٠	١٢٨٠×٧٢٠	720p (أعلى وأسفل)
٤٥,٠	٦٠	١٢٨٠×٧٢٠	720p (أعلى وأسفل)
٢٧,٠	٢٤	١٩٢٠×١٠٨٠	1080p (أعلى وأسفل)
٢٨,١	٥٠ (٢٥)	١٩٢٠×١٠٨٠	1080i (جنبًا إلى جنب (نصف))
٢٣,٨	٦٠ (٣٠)	١٩٢٠×١٠٨٠	1080i (جنبًا إلى جنب (نصف))
من ٣٠ كيلو هرتز إلى ١٠٠ كيلو هرتز		معدل المسح الأفقي	حدود نطاق عرض المصادر الرسومية
من ٥٠ إلى ١٢٠ هرتز		معدل المسح الرأسي	
تتطري: ١٦٢ ميغاهرتز رقمي: ١٦٥ ميغاهرتز		الحد الأقصى لمعدل البكسل	

## (٥) جدول إشارات MHL

الإشارة	الدقة (نقطة)	نسبة الطول إلى العرض	معدل التحديث (هرتز)
VGA	٦٤٠×٤٨٠	٤:٣	٦٠/٥٩,٩٤
HDTV (1080p)	١٩٢٠×١٠٨٠	١٦:٩	٢٤/٢٣,٩٨
HDTV (1080i)	١٩٢٠×١٠٨٠	١٦:٩	٦٠/٥٩,٩٤/٥٠
HDTV (720p)	١٢٨٠×٧٢٠	١٦:٩	٦٠/٥٩,٩٤/٥٠
SDTV (480p)	٧٢٠×٤٨٠	١٦:٩/٤:٣	٦٠/٥٩,٩٤
SDTV (576p)	٧٢٠×٥٧٦	١٦:٩/٤:٣	٥٠

## تلميح:

- إذا كانت دقة الصورة أعلى أو أقل من الدقة الأصلية لجهاز العرض (١٩٢٠ × ١٠٨٠)، فسيتم عرضها باستخدام تقنية تعديل الحجم.
- إشارات تزامن مع اللون الأخضر وتزامن إشارة الفيديو المركب غير مدعومة.
- بالنسبة إلى الإشارات الأخرى غير الواردة في الجدول السابق، قد لا يتم عرضها بشكل صحيح. إذا حدث ذلك، فغيّر معدل التحديث أو الدقة في جهاز الكمبيوتر. راجع تعليمات خصائص العرض في الكمبيوتر لمعرفة الإجراءات المتبعة.

## التركيب في السقف

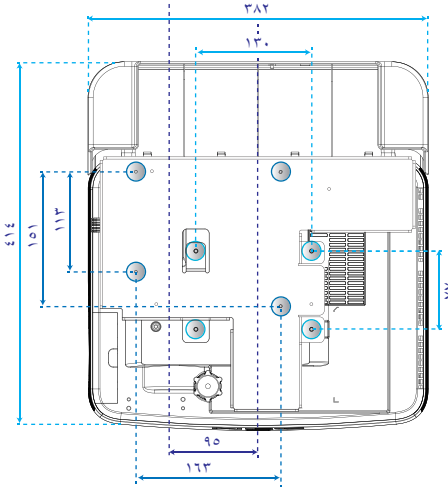
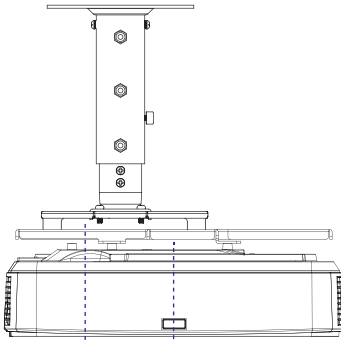


تحذير:

إذا كنت ترغب في استخدام مجموعة تركيب أخرى، يرجى التأكد من مطابقة البراغي المرفقة بهذه المجموعة والمستخدممة لتركيب الجهاز للمواصفات التالية:

- ◀ نوع المسمار: M4\*4
- ◀ الحد الأقصى لطول المسمار: 11 مم
- ◀ الحد الأدنى لطول المسمار: 8 مم

- إذا كنت ترغب في تركيب جهاز العرض بالسقف، فاتبع ما يلي:
- لا تحاول تركيب الجهاز بنفسك.
- يجب تركيب الجهاز بمعرفة فنيين مؤهلين لضمان سلامة تشغيله والحد من خطر الإصابة البدنية.
- إضافة إلى ذلك، يجب أن يكون السقف قويًا بما يكفي لتثبيت الجهاز ويجب أن يكون التركيب وفقًا لقوانين البناء المحلية.
- يرجى استشارة الموزع للحصول على مزيد من المعلومات.



يرجى ملاحظة أن التلف الناتج من التركيب غير الصحيح يؤدي إلى إلغاء الضمان.



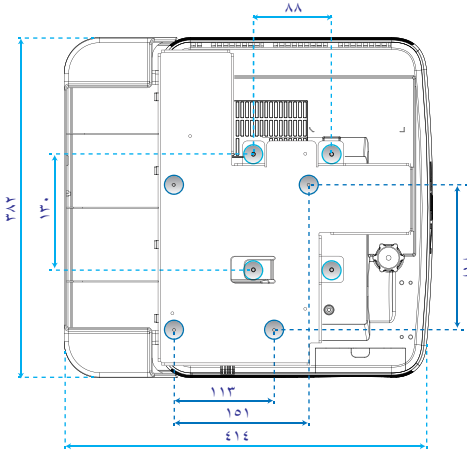
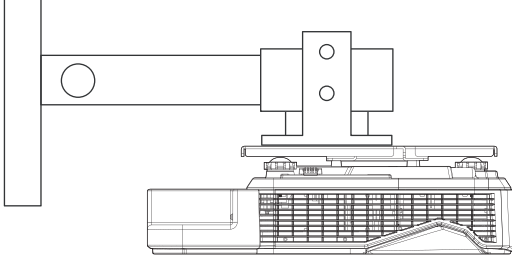
تحذير:

الوحدة: مم

١. إذا قمت بشراء مجموعة التركيب بالسقف من شركة أخرى، يرجى التأكد من استخدام مقياس البرغي المناسب. مع العلم بأن مقياس البراغي يختلف تبعًا لسمك لوح التركيب.
٢. تأكد من ترك مسافة لا تقل عن 10 سم بين السقف والجزء السفلي من جهاز العرض.
٣. تجنب تثبيت جهاز العرض بالقرب من مصدر حراري.

## التثبيت على الحائط

لتثبيت أطقم التثبيت القياسية NEC على الحائط مع لوحة مرفقة والتثبيت بواسطة ٤ براغي.



الوحدة: مم



تحذير:

إذا كنت ترغب في تركيب جهاز العرض بالحائط:

- لا تحاول تركيب الجهاز بنفسك.
- يجب تركيب الجهاز بمعرفة فنيين مؤهلين لضمان سلامة تشغيله والحد من خطر الإصابة البدنية.
- بالإضافة إلى ذلك، يجب أن يكون الحائط قويًا ويتحمل جهاز العرض، كما يجب أن يتوافق التركيب مع لوائح البناء المحلية.
- يُرجى استشارة الموزع للحصول على مزيد من المعلومات.



يُرجى ملاحظة أن التلف الناتج من التركيب غير الصحيح يؤدي إلى إلغاء الضمان.

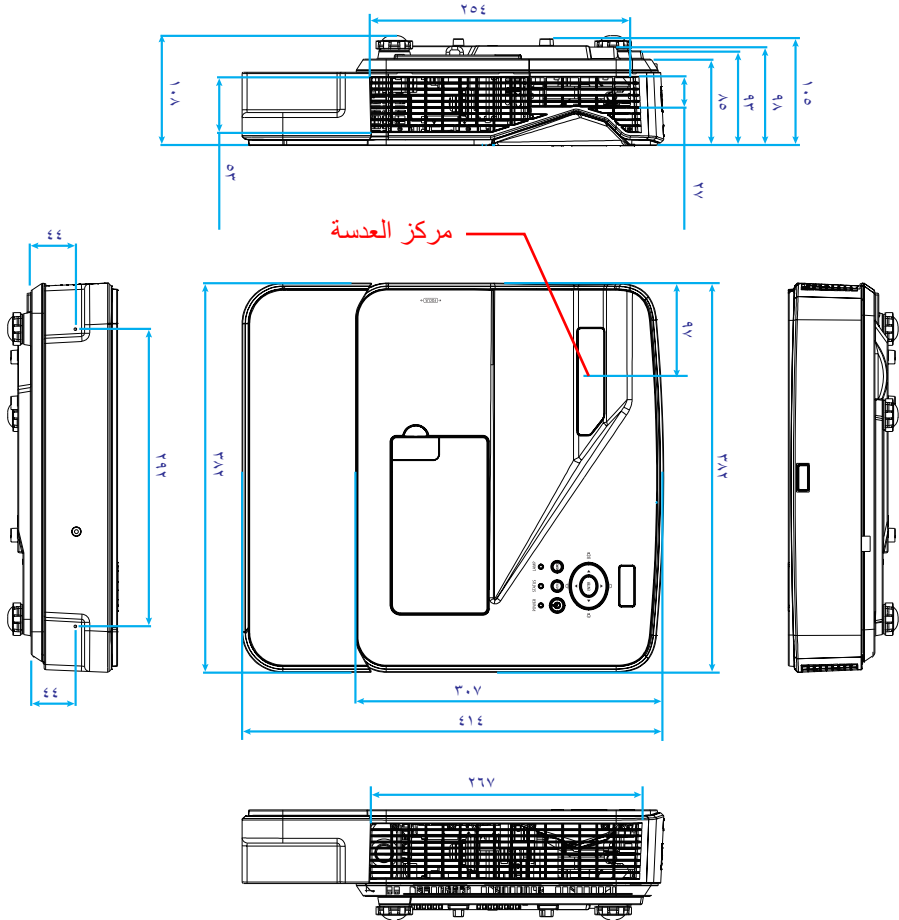


تحذير:

تجنب تثبيت جهاز العرض بالقرب من مصدر حراري.

## أبعاد الحاوية

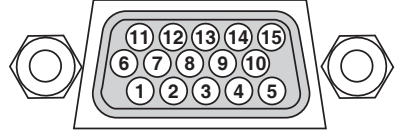
الوحدة: مم



## توزيعات دبابيس موصل دخل D-Sub COMPUTER

موصل Mini D-Sub مزود بعدد ١٥ دبوساً

رقم الدبوس	إشارة تناطري RGB	إشارة YCbCr
1	أحمر	Cr
2	أخضر	Y
3	أزرق	Cb
4	مؤرض	
5	مؤرض	
6	أحمر مؤرض	Cr مؤرض
7	أخضر مؤرض	Y مؤرض
8	أزرق مؤرض	Cb مؤرض
9	لا يوجد اتصال	
10	إشارة التزامن مؤرضة	
11	لا يوجد اتصال	
12	بيانات ثنائية الاتجاه (SDA)	
13	التزامن الأفقي أو التزامن المؤلف	
14	التزامن الرأسي	
15	ساعة البيانات	



مستوى الإشارة

إشارة الفيديو: ٠.٧Vp-p (تناطري)

إشارة التزامن: مستوى TTL

## رموز التحكم في الكمبيوتر الشخصي وتوصيل الكبلات رموز التحكم في الكمبيوتر الشخصي

بيانات الرمز								الوظيفة
		02H	00H	00H	00H	00H	02H	تشغيل
		03H	00H	00H	00H	01H	02H	إيقاف التشغيل؟
09H	01H	01H	02H	00H	00H	03H	02H	تحديد دخل الكمبيوتر
A9H	A1H	01H	02H	00H	00H	03H	02H	تحديد دخل HDMI 1
AAH	A2H	01H	02H	00H	00H	03H	02H	تحديد دخل HDMI 2
0EH	06H	01H	02H	00H	00H	03H	02H	تحديد دخل الفيديو
		12H	00H	00H	00H	10H	02H	تشغيل كتم الصورة
		13H	00H	00H	00H	11H	02H	إيقاف تشغيل كتم الصورة
		14H	00H	00H	00H	12H	02H	تشغيل كتم الصوت
		15H	00H	00H	00H	13H	02H	إيقاف تشغيل كتم الصوت

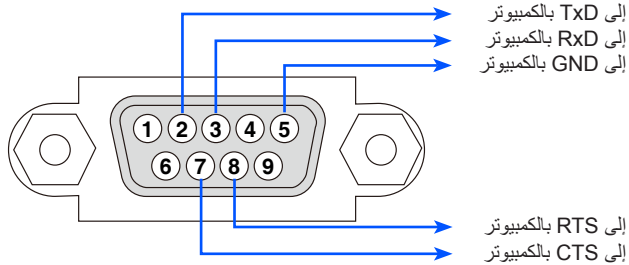
ملاحظة: اتصل بالموزع المحلي للحصول على قائمة كاملة برموز التحكم في الكمبيوتر الشخصي عند الحاجة.

### توصيل الكبلات

#### بروتوكول الاتصال

- معدل نقل البيانات بالبود ..... 38400 بت في الثانية
- طول البيانات ..... 8 بت
- التمائل ..... بلا تماثل
- بت التوقف ..... بت واحد
- X تشغيل/إيقاف ..... لا يوجد
- إجراءات الاتصال ..... ازدواج كلي

### موصل PC Control (منفذ مزود بعدد 9 دبابيس)



ملاحظة ١: الدبابيس ١ و٤ و٦ و٩ غير مستخدمة.

ملاحظة ٢: ضع وصليتي "طلب إرسال" و"جاهز للإرسال" معاً في طرفي الكبل لتسهيل توصيل الكبل.

## قائمة التحقق من استكشاف الأعطال وإصلاحها

قبل الاتصال بالموزع أو فني صيانته، راجع القائمة التالية للتأكد من وجود أعطال تحتاج إلى إصلاح، وراجع أيضاً القسم "استكشاف الأعطال وإصلاحها" في هذا الدليل. فمن شأن قائمة التحقق الواردة أدناه مساعدتنا في حل المشكلة التي تواجهك بشكل أكثر فعالية.  
\* اطبع هذه الصفحة والصحة التي تليها لتحديد الإجابات.

تكرار الحوادث  دائماً  أحياناً (كم مرة؟) ( \_\_\_\_\_ ) أخرى  ( \_\_\_\_\_ )

### الطاقة

- عدم وصول الطاقة للجهاز (توقف مؤشر POWER عن الإضاءة باللون الأخضر).
- إدخال قابس كبل الطاقة كاملاً في مأخذ التيار الكهربائي بالحائط.
- تركيب غطاء المصباح على نحو صحيح.
- إعادة ضبط ساعات استخدام المصباح بعد استبداله.
- لا توجد طاقة حتى عند الضغط مع الاستمرار على الزر الطاقة لمدة ثانية واحدة على الأقل.
- توقف الجهاز عن العمل أثناء التشغيل.
- إدخال قابس كبل الطاقة كاملاً في مأخذ التيار الكهربائي بالحائط.
- تركيب غطاء المصباح على نحو صحيح.
- إيقاف تشغيل وظيفة إدارة الطاقة (فقط في الطرازات المزودة بهذه الوظيفة).

### الصورة والصوت

- لا توجد صورة معروضة من الكمبيوتر أو جهاز الفيديو إلى جهاز العرض.
- لا يزال هناك تعذر في عرض أي صورة رغم توصيل جهاز العرض بالكمبيوتر أولاً ثم تشغيل الكمبيوتر.
- تمكين خرج إشارة الكمبيوتر الدفري من الوصول إلى جهاز العرض.
- \* ستتيح مجموعة من مفاتيح الوظائف تمكين/تعطيل شاشة العرض الخارجية. فعادة ما يؤدي ضغط مفتاح "Fn" مع أحد مفاتيح الوظائف الاثني عشر إلى تشغيل الشاشة الخارجية أو إيقاف تشغيلها.
- لا توجد صورة (خلفية زرقاء).
- لا يزال هناك تعذر في عرض أي صورة حتى عند ضغط الزر AUTO ADJ.
- يتعذر عرض أي صورة رغم تنفيذ الأمر [إعادة الضبط] في قائمة جهاز العرض.
- إدخال قابس كبل الإشارة بالكامل داخل منفذ توصيل الدخل.
- ظهور رسالة على الشاشة.
- ( \_\_\_\_\_ )
- المصدر المتصل بجهاز العرض نشط ومتاح.
- لا يزال هناك تعذر في عرض أي صورة رغم ضبط السطوع و/أو التباين.
- دقة مصدر الدخل وتردده مدعومان من جهاز العرض.
- الصورة معتممة أكثر مما ينبغي.
- لم يطرأ أي تغيير رغم ضبط السطوع و/أو التباين.
- الصورة مشوهة.
- ظهور الصورة بشكل منحرف (لم يطرأ عليها تغيير رغم ضبط [KEYSTONE] (التشوه شبه المنحرف)).
- فقدان بعض أجزاء الصورة.
- لم يطرأ أي تغيير حتى الآن رغم ضغط الزر AUTO ADJ.
- لا يزال الوضع دون تغيير رغم تنفيذ الأمر [إعادة الضبط] في قائمة جهاز العرض.
- إزاحة الصورة في اتجاه رأسي أو أفقي.
- تم ضبط الوضع الأفقي والرأسي لإشارة الكمبيوتر على نحو صحيح.
- دقة مصدر الدخل وتردده مدعومان من جهاز العرض.
- بعض وحدات البكسل مفقودة.
- اهتزاز الصورة.
- لم يطرأ أي تغيير حتى الآن رغم ضغط الزر AUTO ADJ.
- لا يزال الوضع دون تغيير رغم تنفيذ الأمر [إعادة الضبط] في قائمة جهاز العرض.
- تظهر الصورة مهتزة أو متغير لونها في إشارة الكمبيوتر.
- الصورة غير واضحة أو خارج نطاق التركيز البؤري.
- لا يزال الوضع دون تغيير حتى بعد التحقق من دقة إشارة الكمبيوتر وتغييرها إلى دقة جهاز العرض الأصلية.
- مسافة الإسقاط في نطاق من ٢٢,٢ إلى ٣٠,٦ سم (من ٨,٧ بوصة إلى ١٢,١ بوصة).
- لم يطرأ أي تغيير حتى بعد ضبط التركيز البؤري.
- لا يوجد صوت.
- تم توصيل كبل الصوت بمنفذ دخل الصوت الموجود في جهاز العرض على نحو صحيح.
- لم يطرأ أي تغيير رغم ضبط مستوى الصوت.

### أخرى

- وحدة التحكم عن بُعد لا تعمل.
- لا يوجد أي عوائق بين مستشعر جهاز العرض ووحدة التحكم عن بُعد.
- جهاز العرض قريب من مصدر إضاءة فلورسنت قد يشوش على وحدة التحكم عن بُعد التي تعمل بالأشعة تحت الحمراء.
- البطارتان جديدتان وأقطابهما غير معكوسة التركيب.
- الأزرار الموجودة بجهاز العرض لا تعمل.
- لم يتم تشغيل وظيفة [قفل لوحة التحكم] من القائمة.
- لا يزال الوضع دون تغيير حتى بعد الضغط مع الاستمرار على الزر EXIT لمدة ١٠ ثوانٍ على الأقل.



معلومات حول التطبيقات والبيئة التي يعمل بها جهاز العرض

**بيئة التركيب**

مقاس الشاشة:  بوصة

نوع الشاشة:  بيضاء بسطح أملس غير لامع  
 محببة  شاشة استقطاب

مسافة الإسقاط:  بزاوية عريضة  عالية التباين

التوجيه:  قدم/بوصة/متر  التركيب في السقف  سطح المكتب

التوصيل بمأخذ التيار الكهربائي:  توصيل مباشر بمأخذ التيار الكهربائي في الحائط  
 توصيل بكبل إطالة أو غيره (عدد الأجهزة الموصلة \_\_\_\_\_)

توصيل ببكرة إطالة أو غيرها (عدد الأجهزة الموصلة \_\_\_\_\_)

**جهاز العرض**

رقم الطراز: \_\_\_\_\_

الرقم التسلسلي: \_\_\_\_\_

تاريخ الشراء: \_\_\_\_\_

زمن تشغيل المصباح (بالساعات): \_\_\_\_\_

النمط (ECO):  إيقاف  بيئي

معلومات حول إشارة الدخل: \_\_\_\_\_

تردد التزامن الأفقي [ كيلو هرتز ] \_\_\_\_\_

تردد التزامن الرأسي [ هرتز ] \_\_\_\_\_

قطبية التزامن أفقي  (+)  (-)

رأسي  (+)  (-)

نوع التزامن منفصل  مؤلف

تزامن مع اللون الأخضر

مؤشر الحالة STATUS: \_\_\_\_\_

ضوء ثابت  أحمر

ضوء وامض [ دورة ] \_\_\_\_\_

رقم طراز وحدة التحكم عن بُعد: \_\_\_\_\_

**جهاز الكمبيوتر**

الجهة المُصنّعة: \_\_\_\_\_

رقم الطراز: \_\_\_\_\_

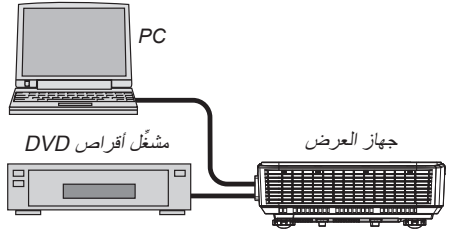
جهاز كمبيوتر محمول  / جهاز كمبيوتر مكتبي

الدقة الأصلية: \_\_\_\_\_

معدل التحديث: \_\_\_\_\_

مهايئ الفيديو: \_\_\_\_\_

بيانات أخرى: \_\_\_\_\_



**جهاز الفيديو**

جهاز VCR أو مشغل أقراص DVD أو كاميرا فيديو أو وحدة ألعاب فيديو أو غير ذلك

الجهة المُصنّعة: \_\_\_\_\_

رقم الطراز: \_\_\_\_\_

**كبل الإشارة**

هل كبل NEC قياسي أم كبل من جهة تصنيع أخرى؟

رقم الطراز: \_\_\_\_\_

مكبر توزيع الصوت: \_\_\_\_\_

رقم الطراز: \_\_\_\_\_

المحول: \_\_\_\_\_

رقم الطراز: \_\_\_\_\_

المهايئ: \_\_\_\_\_

رقم الطراز: \_\_\_\_\_

## احرص على تسجيل جهاز العرض! (للمقيمين في الولايات المتحدة وكندا والمكسيك)

يُرجى تخصيص وقت كافٍ لتسجيل جهاز العرض الجديد. فهذا من شأنه تفعيل الضمان المحدود لقطع الغيار والتشغيل، وكذلك برنامج الخدمة InstaCare.

تفضل بزيارة موقعنا على الويب [www.necdisplay.com](http://www.necdisplay.com)، والنقر فوق أيقونة مركز الدعم/ تسجيل المنتج وإرسال النموذج بعد إكماله عبر الويب.

وبعد استلامنا للنموذج، سوف نرسل خطاب تأكيد بكل التفاصيل التي تحتاجها للاستفادة من ضمان سريع وموثوق به، وكذلك الاستفادة من برامج الخدمة المقدمة من شركة  
NEC Display Solutions of America, Inc الرائدة في هذه الصناعة.

**NEC**