

液晶投影机

型号

***NP-UM351W+/NP-UM301W+/
NP-UM361X+/NP-UM301X+***

用户手册

- Apple、Mac、Mac OS、OS X、MacBook 和 iMac 为 Apple Inc. (苹果公司) 在美国和其它国家注册的商标。
- App Store 是 Apple Inc. (苹果公司) 的服务标记。
- iOS 为 Cisco 在美国和其它国家的商标或注册商标，经许可使用。
- Microsoft、Windows、Windows Vista、Internet Explorer、.NET Framework 和 PowerPoint 为 Microsoft Corporation (微软公司) 在美国和/或其它国家的注册商标或商标。
- MicroSaver 为 ACCO 品牌的一个分公司 Kensington Computer Products Group 在美国和其它国家的注册商标。
- Virtual Remote Tool (虚拟遥控工具) 使用 WinI2C/DDC library, © Nicomsoft Ltd.
- 术语 HDMI、HDMI High-Definition Multimedia Interface 和 HDMI 标志是 HDMI Licensing LLC 在美国和其它国家的商标或注册商标。



- MHL、Mobile High-Definition Link 和 MHL 标志为 MHL, LLC 的商标或注册商标。



- PJLink 商标在日本、美国和其它国家与地区申请了商标权。
- Wi-Fi®、Wi-Fi Alliance® 和 Wi-Fi Protected Access (WPA, WPA2)® 为 Wi-Fi Alliance 的注册商标。
- Blu-ray 为 Blu-ray Disc Association (蓝光光盘协会) 的商标。
- CRESTRON 和 ROOMVIEW 为 Crestron Electronics, Inc. 在美国和其它国家的注册商标。
- Ethernet 为 Fuji Xerox Co., Ltd. (富士施乐株式会社) 的注册商标或商标。
- Google Play 和 Android 为 Google Inc. (谷歌公司) 的商标。
- 该用户手册中提到的其它产品名称和标志可能是其各自持有人的商标或注册商标。
- GPL/LGPL 软件许可证

本产品包含 GNU 通用公共许可证 (GPL)、GNU 宽通用公共许可证 (LGPL) 以及其它许可证范畴下的软件许可。

有关各软件的更多详情，请参阅随机附带 CD-ROM 上“about GPL&LGPL”文件夹中的“readme.pdf”。

注

- (1) 该手册的内容未经允许不得部分或整个复制。
- (2) 该手册的内容若有改变，恕不另行通知。
- (3) 该手册经过精心编纂，但是如果您发现任何有疑问、错误或漏掉的地方，请与我们联系。
- (4) 除第 (3) 条外，NEC 将不负责对于使用该投影机而导致的任何经济损失或其它问题的索赔。

重要信息

安全注意事项

注意事项

开始使用 NEC 投影机之前，请仔细阅读本手册并妥善保管以便将来查阅。

注意



欲关掉主电源，必须将插头从电源插座拔出。
电源插座应该尽量安装在靠近投影机，并易于操作之处。

注意



为防触电，请勿打开机箱。
投影机内部有高压元件。
有关维修事宜请委托给有资格的 NEC 维修服务人员。



本符号用来警告用户：投影机内的未绝缘电压可能足以导致电击。因此，请勿接触投影机内部的任何部件，以防发生危险。



本符号用来提醒用户：包含有关投影机操作及维修的重要信息。
应仔细阅读本信息，以免发生问题。

警告：为了防止火灾或者电击，应避免投影机淋雨或者暴露在潮湿之处。
除非管脚被完全插入，否则投影机的插头不能用在延长线电源插座或其它插座上。

注意



切勿长时间显示静止影像。
此举会令这些静止影像暂时残留在 LCD 液晶面板表面。
此种情况发生时，可通过继续使用投影机的方法来解决。前面的影像造成的静像背景会即时消失。

重要安全措施

这些安全指示可令本投影机维持长久的使用寿命，并可防止火灾和电击。请仔细阅读并留意所有的警告。

⚠ 安装

- 请勿将本投影机放置在下列环境中：
 - 不稳定的车、架子或桌子。
 - 靠近水、浴池或潮湿的房间。
 - 阳光直射、靠近加热装置或热辐射装置的地方。
 - 多尘、多烟或多蒸汽的环境。
 - 纸张或布上、垫子或地毯上。
- 若您欲将投影机安装在天花板上：
 - 切勿自行安装。
 - 安装工作必须委托有资格的技术人员进行，以确保规范操作，并可防范人身伤害。
 - 此外，天花板必须牢固，能够充分承受投影机的重量，而且必须依照当地建筑规则进行安装。
 - 详情请向您的经销商查询。
- 请勿将本投影机安装和存放在下列环境中。否则，可能会造成机器故障。
 - 强大的磁场中
 - 存在腐蚀性气体的环境中
 - 户外

警告

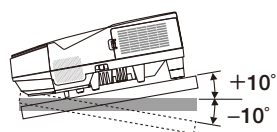
- 请勿将易受热物品放置在投射窗口的前面。否则投影光线释放的热量可能导致物品熔毁。



- 请勿使用含有易燃气体的喷雾去除过滤网和投射窗口上积聚的灰尘和污垢。因为这样做可能会引起火灾。

投影机放置在水平的位置

投影机倾斜角度不得超过 10 度，除了放置在桌面和安装在天花板上，禁止使用其它安装方式，否则会极大地缩短灯泡使用寿命。



⚠ 关于火灾和电击的注意事项 ⚠

- 为避免热气积聚在投影机内部，须确保通风状态良好且通风口不被阻塞。在投影机和墙壁之间至少需留出 10 厘米间隔。
- 切勿触摸散热孔，因为投影机启动和关闭瞬间可能发热。如果按电源键关闭投影机或在正常投射过程中断开交流电源，投影机的部分位置可能临时变得很热。
拿起投影机时请当心。



注意高温

- 切勿让纸夹和纸屑等异物掉入投影机内。切勿试图找回可能掉入投影机内的任何物品。切勿将铁丝或者螺丝起子等金属物体插入投影机内。若发现有物体掉入投影机内部，须立即断开电源，然后委托有维修资格的维修服务人员取出物体。
- 切勿在投影机上面放置任何物体。
- 雷雨天不要触摸电源插头。此举可能引起电击或者火灾。
- 投影机规定操作电源为 200-240 伏特 50/60 赫兹交流电。在使用投影机之前，须确认所用电源是否符合本投影机要求。
- 切勿在投影机启动状态下窥视投射窗口。此举会导致眼睛严重受伤。



- 切勿在投影机光线射及之处放置任何物体 (如放大镜)。从投射窗口发射出来的光是发散的，因此可改变光线方向的任何类型的异常物体都可能导致如火灾或者眼睛受伤等意外事故的发生。
- 请勿将易受热物品放置在投影机散热孔的前面。
否则废气释放的热量可能导致物品熔毁或灼伤手部。
- 请勿将水溅到投影机上。此举可能引起电击或者火灾。如果投影机被弄湿，请关闭投影机，拔掉电源线并请有维修资格的维修服务人员维修投影机。
- 小心使用电源线。破损或磨损的电源线可能引起电击或火灾。
 - 切勿使用非本投影机附带的电源线。
 - 切勿过度弯曲或拉扯电源线。
 - 切勿把电源线放在投影机或其它重物下面。
 - 切勿用毯子等其它软材料覆盖电源线。
 - 切勿加热电源线。
 - 切勿用湿手触摸电源插头。
- 在下列情况下需关闭投影机，拔掉电源线并请有维修资格的维修服务人员维修投影机：
 - 电源线或插头损坏或磨损。
 - 如果有液体流入投影机或投影机被暴露于雨水。
 - 如果您按照用户手册里的说明操作，但投影机还不能正常工作。
 - 如果投影机被摔到地上或机箱破损。
 - 如果投影机性能有显著改变，表明需要维修了。
- 移动投影机时断开电源线和其它电线。
- 清洁机箱或更换灯泡前应关闭投影机并拔掉电源线。
- 如果投影机很长时间不使用，请关闭投影机并拔掉电源线。
- 当使用 LAN 导线时 (仅限于有 RJ-45 LAN 端口槽的型号)：
 - 为了确保安全，切勿将投影机连接到外围设备配线有可能超压的终端上。



注意

- 安装导线盖之后，务必拧紧螺丝。否则，可能导致导线盖脱落并掉下，从而造成人身伤害或者导线盖的损坏。
- 请勿将捆扎的导线放入导线盖中。否则，可能会损坏电源线，从而引起火灾。
- 请勿在移动投影机时握住导线盖或者对导线盖施以过大的力。否则，可能会损坏导线盖，从而造成人身伤害。
- 切勿将投影机的俯仰脚用于规定以外的用途。用俯仰脚提起或者（在墙壁或者天花板上）挂起投影机等不合理使用会对投影机造成损坏。
- 切勿用软包装裹投影机以包裹寄送服务或货物船运发送投影机。装在软包里的投影机可能会因此破损。
- 欲连续数天使用投影机时，请在风扇模式中选择 [高速]。（从菜单中选择 [设置] → [可选项 (1)] → [风扇模式] → [高速]。）
- 启动灯亮 60 秒内及电源指示灯闪烁蓝色时，切勿关闭交流电源。这样做可能会缩短灯泡使用寿命。

遥控器操作注意事项

- 请小心使用遥控器。
- 如果遥控器弄湿应立刻擦干。
- 避免放在过热或过于潮湿的地方。
- 切勿短路、加热或者拆卸电池。
- 切勿将电池投入火中。
- 如果长时间不使用遥控器需取出电池。
- 确保电池的正负极 (+/-) 方向排列正确。
- 切勿将新旧电池混用，或将不同类型的电池混用。
- 请根据当地法规处理废旧电池。

更换灯泡

- 为了确保您的安全和正常使用，请使用指定原装灯泡。
- 请完全依照第 125 页所提供的指示来更换灯泡。
- 当出现 [灯已达到使用寿命极限，请更换灯泡和过滤网。] 字样时，请务必更换灯泡和过滤网。若在灯泡达到使用寿命极限之后仍继续使用，灯泡可能会碎裂，玻璃片会散落在灯架之内。切勿触摸这些碎片，以免造成伤害。此种情况发生时，请联系您的经销商来更换灯泡。

灯泡特性

投影机的光源为高压汞灯。

灯泡有一个特性，即灯泡的亮度将随时间而逐渐减弱。同时不断开关灯泡也可能降低它的亮度。

根据各个灯泡、环境条件以及使用情况的不同，灯泡的实际使用寿命可能有所差异。

注意：

- 切勿触摸刚刚用过的灯泡，其温度会很高。关闭投影机，然后断开电源线。在处理灯泡之前，至少要冷却一个小时。
- 当从安装在天花板上的投影机上下取下灯泡时，确保投影机下方无人。如果灯泡烧掉可能有玻璃碎片落下。

关于高海拔模式

- 在海拔约为 1700 米或更高的地方使用本投影机时，请将 [风扇模式] 设置为 [高海拔]。
如果在海拔约为 1700 米或更高的地方使用本投影机时没有设置为 [高海拔]，可能造成投影机过热并且保护器可能会使投影机关闭。遇此情况，请等待几分钟后再打开投影机。
- 如果在海拔低于 1700 米的地方使用本投影机时设置为 [高海拔]，可能会造成灯泡过冷，从而导致影像闪动。这时，请将 [风扇模式] 切换为 [自动]。
- 在海拔约为 1700 米或更高的地方使用本投影机，可能会缩短灯泡等光学部件的使用寿命。

关于原始投射图片的版权问题：

请注意，在咖啡厅或宾馆等场地使用本投影机以作商业或吸引公众注意力用途时，若使用下列功能使屏幕影像出现压缩或伸展，可能会侵犯版权法保护下的版权所有者的权益。

[显示宽高比]、[梯形修正]、放大功能以及其他类似功能。

该设备不用于可视显示工作场所的直观视野。为了避免可视显示工作场所中令人感到不适的反射，请勿将该设备置于直观视野中。

电源管理功能

本投影机具有电源管理功能。为了减少电力消耗，工厂预置了电源管理功能 (1 和 2)，如下所示。欲通过局域网或者串行导线连接从外部设备控制本投影机，请使用屏幕菜单更改 1 和 2 的设定值。

1. 待机模式 (工厂预置：正常)

欲从外部设备控制本投影机，请选择 [待机模式] 中的 [网络待机]。

注：

- 当 [待机模式] 选择了 [正常] 时，下列终端和功能将不起作用：
电脑输出终端、音频输出终端、USB(PC) 端口槽、局域网功能、邮件提醒功能、DDC/CI (Virtual Remote Tool)。
有关详情，请参阅第 96 页。

2. 自动断电 (工厂预置：1 小时)

欲从外部设备控制本投影机，请选择 [自动断电] 中的 [关]。

注：

- 当 [自动断电] 选择了 [1:00] 时，可以使投影机在 60 分钟内没有任何信号输入或操作时自动关机。

重要信息	i
1. 产品说明	1
① 包装箱内有哪些物件?	1
② 投影机介绍	2
供您享用的产品性能:	2
关于该用户手册	3
③ 投影机各部位名称	4
投影机的顶部和屏幕侧面	4
投影机的终端面板一侧	4
移除并安装导线盖	5
顶部功能	7
终端面板的功能	8
④ 遥控器各部位的名称	9
安装电池	10
遥控器操作注意事项	10
无线遥控器的操作范围	10
⑤ CD-ROM 上附带的软件	11
2. 投射影像 (基本操作)	12
① 投射影像的流程	12
② 连接电脑/连接电源线	13
③ 启动投影机	14
开机画面之说明 (菜单语言选择画面)	15
④ 选择信号源	16
选择电脑或视频信号源	16
⑤ 调整图片尺寸和位置	17
调整水平/垂直位置	18
调整焦距 (聚焦环)	18
调整倾斜 (俯仰脚)	19
调整尺寸 [数码变焦]	20
⑥ 修正梯形失真 [梯形修正]	21
⑦ 自动改善电脑信号	23
使用自动调整功能调整影像	23
⑧ 调高或调低音量	23
⑨ 关闭投影机	24
⑩ 移动投影机时	25
3. 便利的功能	26
① 取消影像和声音	26
② 冻结图片	26
③ 放大图片	26
④ 改变节能模式/查看节能效果	27
使用节能模式 [节能模式]	27
查看节能效果 [CO2 减排提示]	28
⑤ 使用四角修正梯形失真 [基础]	29
基础	29

枕形失真.....	31
⑥ 防止有人未经允许使用投影机 [安全].....	33
⑦ 使用电脑线 (VGA) 操作投影机 (Virtual Remote Tool).....	36
⑧ 通过 USB 导线从投影机的遥控器操作您电脑的鼠标功能 (遥控鼠标功能).....	42
⑨ 通过 USB 导线从投影机投射您电脑的屏幕影像 (USB 显示).....	43
⑩ 使用 HTTP 浏览器控制投影机.....	45
⑪ 通过局域网控制投影机 (PC Control Utility Pro 4/Pro 5).....	52
⑫ 通过局域网从投影机投射您电脑的屏幕影像 (Image Express Utility Lite).....	56
从 USB 存储器或 SD 卡启动 Image Express Utility Lite.....	59
⑬ 从某一角度投射影像 (Image Express Utility Lite 中的 Geometric Correction Tool).....	61
使用 GCT 的便利.....	61
从某一角度投射影像 (GCT).....	61
⑭ 连接麦克风.....	63
⑮ 通过无线局域网投射保存在智能手机上的照片或文档 (Wireless Image Utility).....	64
⑯ 同时投射多台终端设备的影像.....	65
4. 使用阅读器.....	66
① 使用阅读器的便利.....	66
② 投射 USB 存储设备中储存的影像.....	68
5. 使用屏幕菜单.....	74
① 使用菜单.....	74
② 菜单元素.....	75
③ 菜单项目清单.....	76
④ 菜单说明及功能 [信号源].....	79
电脑.....	79
HDMI1/MHL 和 HDMI2.....	79
视频.....	79
USB-A.....	79
LAN.....	79
USB-B.....	79
⑤ 菜单说明及功能 [调整].....	80
[图片].....	80
[影像选项].....	83
[声音].....	87
⑥ 菜单说明及功能 [设置].....	88
[通用].....	88
[菜单].....	90
[安装].....	92
[可选项(1)].....	94
[可选项(2)].....	96
设置用于有线局域网连接的投影机 [有线局域网].....	99
设置用于无线局域网连接的投影机 (配备有可选的 USB 无线 LAN 部件) [无线局域网].....	100
⑦ 菜单说明及功能 [信息].....	102
[使用时间].....	102
[信号源(1)].....	103

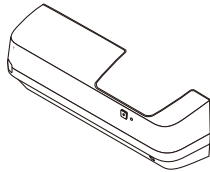
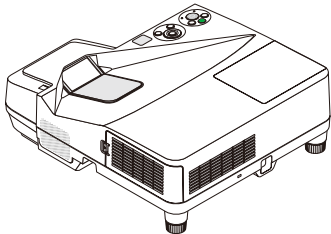
[信号源(2)].....	103
[有线局域网].....	103
[无线局域网].....	104
[VERSION].....	104
[其他].....	104
⑧ 菜单说明及功能 [重置]	105
返回到工厂默认 [重置]	105
6. 安装和连接	106
① 设置屏幕和投影机.....	106
② 进行连接.....	109
连接电脑.....	109
连接到外部控制器.....	111
连接 DVD 播放机或者其他 AV 装置.....	112
连接组合输入.....	113
连接 HDMI 输入.....	114
连接智能手机和平板电脑终端.....	115
连接视频照相机.....	116
连接到有线局域网.....	117
连接到无线局域网 (可选: NP05LM 系列).....	118
7. 保养	121
① 清洁过滤网.....	121
② 清洁投射窗口.....	124
③ 清洁机箱.....	124
④ 更换灯泡和过滤网.....	125
8. 附录	131
① 故障排除.....	131
指示灯信息.....	131
常见问题以及解决方法.....	132
如果没有图像, 或者图像显示不正常。.....	133
② 规格.....	134
③ 机箱尺寸.....	136
④ D-Sub 电脑输入终端的针分配.....	137
⑤ 兼容性输入信号清单.....	138
⑥ 控制串口编码和线路连接.....	139
⑦ 故障排除核对清单.....	140
⑧ TCO 认证.....	142

1. 产品说明

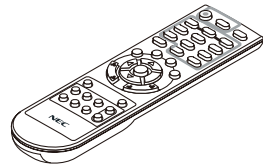
① 包装箱内有哪些物件？

确认包装箱内下列各项物件是否齐全。如有任何遗漏，请向您的经销商洽询。
请保存原始包装箱及捆包用物品，以便需运送投影机时之用。

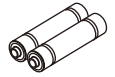
投影机



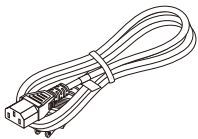
导线盖 (24FU2001)
(出厂时已安装于投影机
→ 请参阅第 5 页)



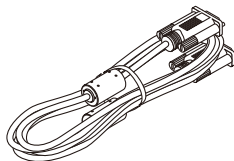
遥控器
(7N901052)



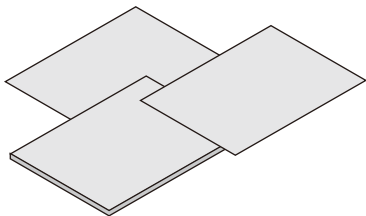
电池 (AAA × 2)



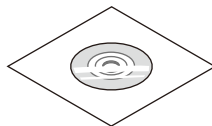
电源线
(7N080521/7N080526)



电脑线 (VGA)
(7N520089)



- 重要信息 (7N8N5292)
- 快速设置指南 (7N8N5302)
- 保修卡



NEC Projector CD-ROM
用户手册 (PDF) 和实用软件
(7N952073)

除非在本用户手册中另有说明，否则图中所示的投影机机箱为 UM351W+ 示例。

② 投影机介绍

本章向您介绍您的新投影机及其性能和操作方法。

供您享用的产品性能：

- **投射距离超短**

为更大的影像提供超短焦距镜头；该镜头与典型的投影机镜头相比，使用更短的投射距离。

UM361X+/UM301X+：最大 116.6 英寸 (UM351W+/UM301W+：最大 110 英寸)，投射距离：51 厘米 (该投射距离指的是屏幕与投影机的屏幕一侧之间的距离)

- **快速启动 (6 秒*1)、快速断电、直接断电**

接通电源后 6 秒*1，投影机即可投射电脑影像或视频影像。

在关闭电源后即可将投影机收起来备用。通过遥控器或机箱控制面板关闭投影机后，不必再冷却。

本投影机有一个功能叫做“直接断电”。该功能使您通过断开交流电源便可关闭投影机 (即使在投射影像时)。

若要在投影机启动时关闭交流电源，使用配有开关和断电器的电源板。

*1 此快速启动时间仅指的是 [待机模式] 设为 [网络待机] 时的时间。

- **待机状态下功耗不足 0.50 瓦的节能技术**

从菜单中选择 [待机模式] 中的 [正常]，可使投影机处于省电模式，功耗不足 0.50 瓦。

- **CO2 减排提示**

该功能会显示投影机在 [节能模式] 为 [自动节能模式]、[节能模式 1] 或 [节能模式 2] 时的节能效果，表现为 CO₂ 减排量 (kg)。

CO₂ 减排量将在关机时的确认信息和屏幕菜单的 [信息] 中显示。

- **灯泡使用寿命可达 8000 小时*2**

在节能模式 (节能模式 2) 下使用可延长投影机的灯泡寿命，可高达 8000 小时 (在节能模式关状态下高达 4000 小时)。

*2 UM351W+/UM361X+：6000 小时 (在节能模式关状态下高达 3800 小时)

- **两个 HDMI 输入支持数字信号**

这两个 HDMI 输入提供 HDCP 兼容数字信号。HDMI 输入也支持音频信号。

- **在智能手机和平板电脑上投射影像**

由于本投影机支持 MHL (移动高清连接)，所以通过连接便可投射智能手机和平板电脑终端上的视频和照片，并且可以从内置扬声器输出其声音。

- **20 瓦内置扬声器，可解决整合音频问题**

强有力的 20 瓦单声道扬声器，满足了您大房间中的音量需求。

- **提供有麦克风输入**

用于市售的动态麦克风的麦克风输入插孔对会议室中的演示或者教室中的演讲很有用。

- **随机附带的遥控器允许您指定投影机的控件 ID**

通过对每台投影机指定一个 ID 编号，可用同一个遥控器分别操作多台投影机。

- **USB 显示**

使用一根市售的 USB 导线 (兼容 USB 2.0 规格) 连接电脑与投影机，使您可以将电脑屏幕影像传送至投影机，而且无需传统的电脑线 (VGA)。

- **用于有线网络工作的整合 RJ-45 终端也支持无线网络性能**

RJ-45 终端是作为标准特性配置的。无线局域网连接需要可选的 USB 无线 LAN 部件。

- **随机附带的 CD-ROM 中含有软件程序 (User Supportware)**

随机附带的 NEC Projector 包括三个程序：Virtual Remote Tool、Image Express Utility Lite (适用于 Windows/Mac OS) 和 PC Control Utility Pro 4 (适用于 Windows)/5 (适用于 Mac OS)。

从市售的 USB 存储器或 SD 卡便可启动 Image Express Utility Lite (适用于 Windows)，无需将其安装于电脑。

- **自动通电和自动断电性能**

直接通电、自动通电、自动断电和关机计时器性能使您不必总是使用遥控器或投影机机箱上的电源键。

- **禁止有人未经允许而使用投影机**

改进过的密码保护智能安全设置、机箱控制面板锁定、安全槽和安全链开口有助于防止有人未经允许而使用、调整或盗窃投影机。

- **高分辨率，可达 WUXGA *3**

高分辨率显示器——高达 WUXGA 兼容，XGA (UM361X+/UM301X+)/WXGA (UM351W+/UM301W+) 原始分辨率。

*3 当 WXGA 模式设定为开时。

- **兼容 CRESTRON ROOMVIEW**

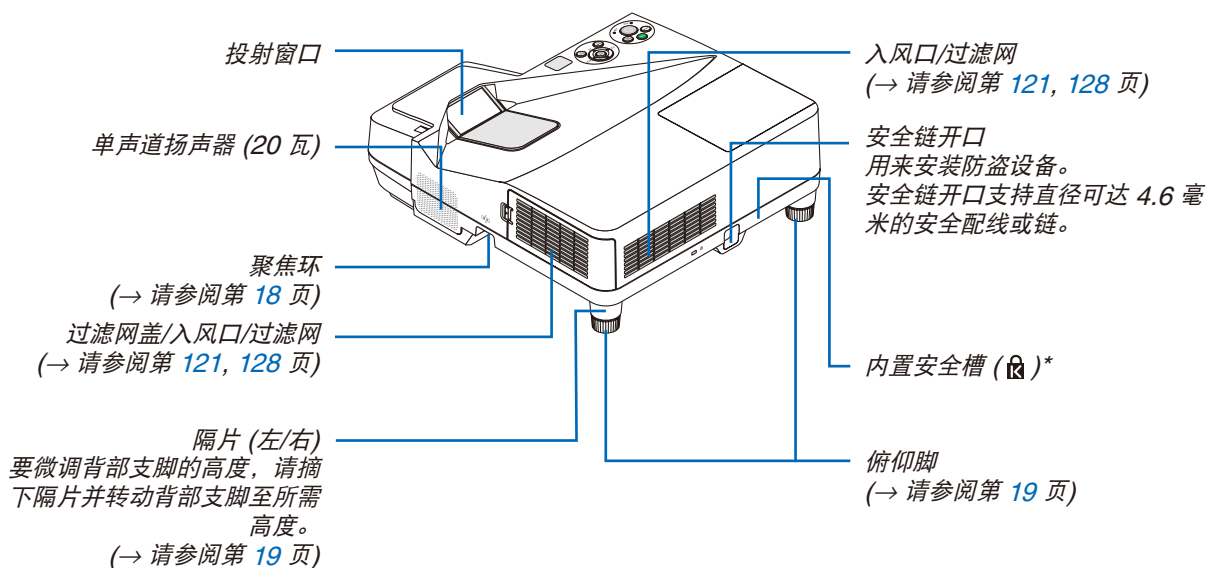
本投影机支持 CRESTRON ROOMVIEW，允许从电脑或控制器管理和控制网络中连接的多台装置。

关于该用户手册

最好的捷径是最初多花些时间去思考并争取将每件事情都做好。现在就花点时间来浏览一下这本用户手册吧。此举会为您以后节省很多时间。在手册内每一章的开头处您都会找到一段概述。不需要的章节可将其跳过。

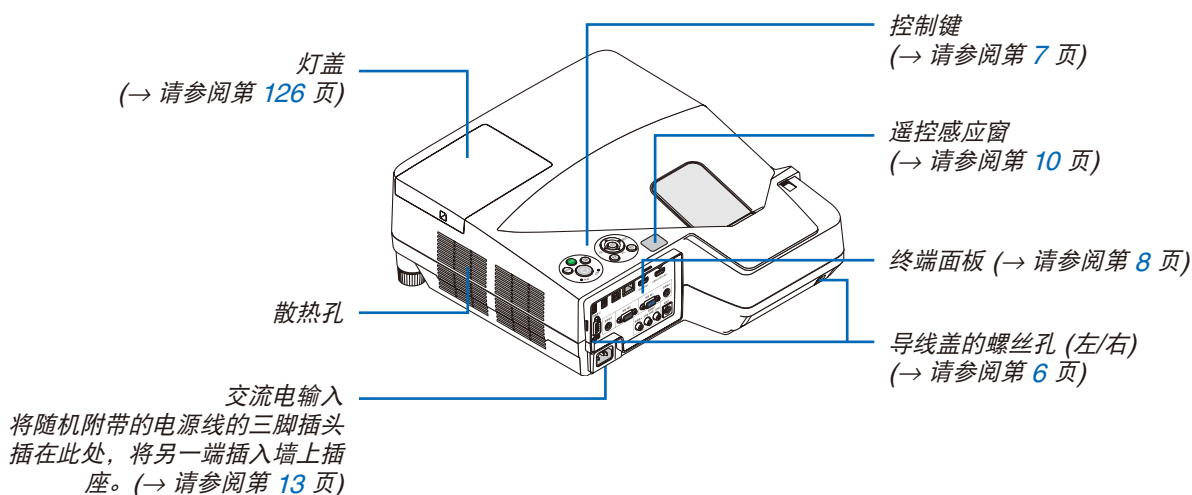
③ 投影机各部位名称

投影机的顶部和屏幕侧面



* 此安全槽支持 MicroSaver® 安全保护系统。

投影机的终端面板一侧



移除并安装导线盖

完成连接之后，请安装随机附带的导线盖以正确隐藏导线。

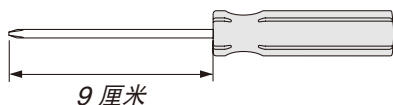
⚠ 注意：

- 安装导线盖之后，务必拧紧螺丝。否则，可能导致导线盖脱落并掉下，从而造成人身伤害或者导线盖的损坏。
- 请勿将捆扎的导线放入导线盖中。否则，可能会损坏电源线，从而引起火灾。
- 请勿在移动投影机时握住导线盖或者对导线盖施以过大的力。否则，可能会损坏导线盖，从而造成人身伤害。

移除导线盖

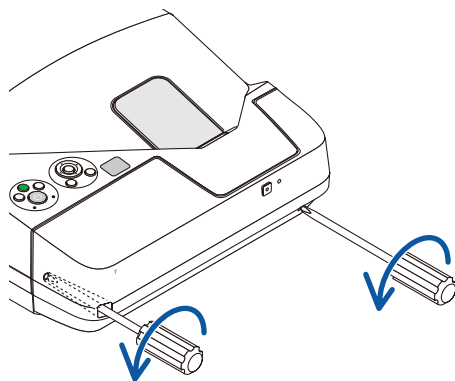
需要的工具：

- 大约 9 厘米长的菲利普螺丝起子 (十字头)



1. 松开导线盖螺丝，直到菲利普螺丝起子可以自由转动的状态。

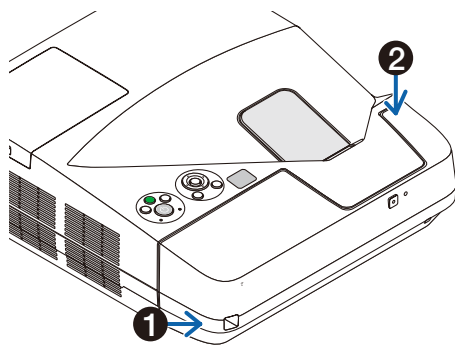
- 这些螺丝保持呆在原位。



2. 移除导线盖。

- ① 轻轻地向上推导线盖并转动，使其脱离开。
- ② 在推并握住箭头部分的同时拉导线盖。

如果您发现很难脱离开导线盖，请试着握住它轻轻向上提。

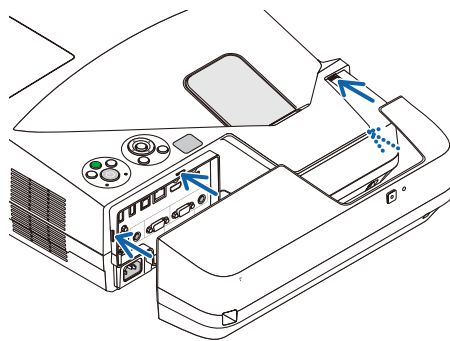


安装导线盖

1. 将导线盖的四个卡口与投影机的卡槽对准并推导线盖，直到听到咔嗒声。

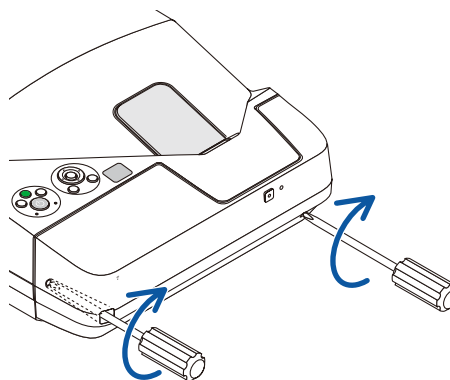
注：

- 小心，不要让导线缠绕于导线盖和投影机之间。

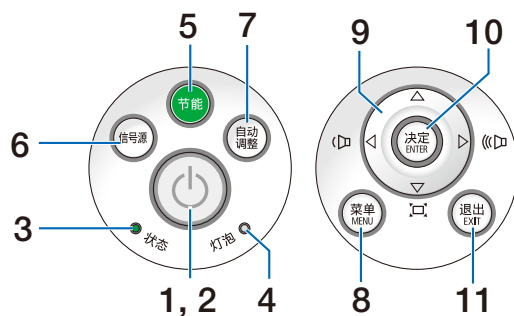








2. 拧紧导线盖螺丝。

- 确保螺丝已经拧紧。

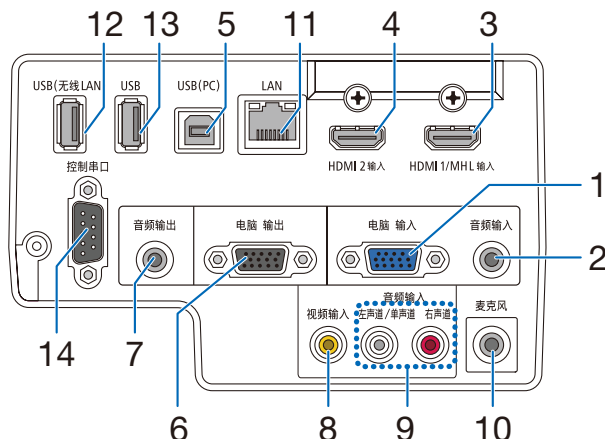


顶部功能



1.  (电源) 键 (→ 请参阅第 14, 24 页)
2. 电源指示灯 (→ 请参阅第 13, 14, 24, 131 页)
3. 状态指示灯 (→ 请参阅第 131 页)
4. 灯泡指示灯 (→ 请参阅第 125, 131 页)
5. 节能键 (→ 请参阅第 27 页)
6. 信号源键 (→ 请参阅第 16 页)
7. 自动调整键 (→ 请参阅第 23 页)
8. MENU (菜单) 键 (→ 请参阅第 74 页)
9.    / 音量键  / 梯形修正键  (→ 请参阅第 15, 21, 23, 74 页)
10. ENTER (决定) 键 (→ 请参阅第 74 页)
11. EXIT (退出) 键 (→ 请参阅第 74 页)

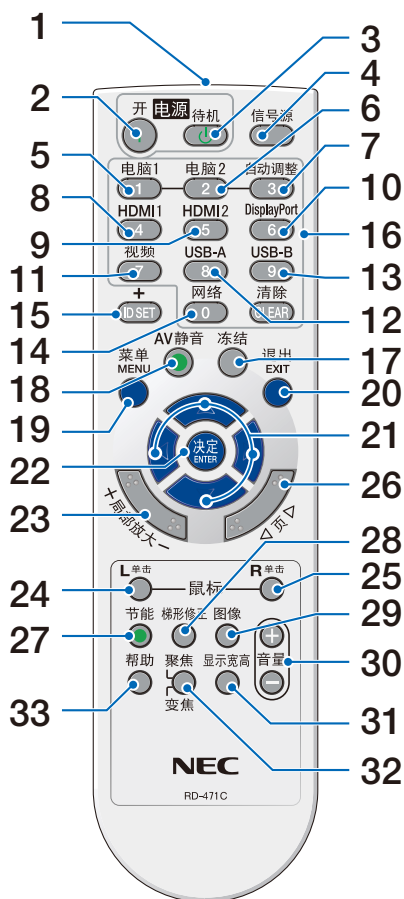
终端面板的功能



1. 电脑输入/组合输入终端 (微型 D-Sub 15 针) (→ 请参阅第 109, 113, 116 页)
2. 电脑音频输入微型插孔 (立体声微型) (→ 请参阅第 109, 110, 113 页)
3. HDMI 1/MHL 输入终端 (A 型) (→ 请参阅第 109, 110, 114, 115 页)
4. HDMI 2 输入终端 (A 型) (→ 请参阅第 109, 110, 114 页)
5. USB (PC) 端口槽 (B 型) (→ 请参阅第 42, 43, 109 页)
6. 电脑输出终端 (微型 D-Sub 15 针) (→ 请参阅第 111 页)
7. 音频输出微型插孔 (立体声微型) (→ 请参阅第 111 页)
8. 视频输入终端 (RCA) (→ 请参阅第 112, 116 页)
9. 视频 音频输入 左声道/单声道, 右声道 (RCA) (→ 请参阅第 112 页)
10. 麦克风输入插孔 (单声道微型) (→ 请参阅第 63 页)
11. LAN 端口槽 (RJ-45) (→ 请参阅第 117 页)
12. USB (无线 LAN) 端口槽 (→ 请参阅第 118 页)
13. USB 端口槽 (A 型) (→ 请参阅第 68 页)
14. 控制串口 (D-Sub 9 针) (→ 请参阅第 139 页)

该端口槽用于连接 PC 或控制系统。方便您使用串行通讯协议控制投影机。如果您在写程序期间需要典型的控制串口编码, 请参阅第 139 页。

4 遥控器各部位的名称



1. 红外线传感器
(→ 请参阅第 10 页)

2. 电源(开)键
(→ 请参阅第 14 页)

3. 电源(待机)键
(→ 请参阅第 24 页)

4. 信号源键
(→ 请参阅第 16 页)

5. 电脑 1 键
(→ 请参阅第 16 页)

6. 电脑 2 键
(此键在本系列投影机不起作用。)

7. 自动调整键
(→ 请参阅第 23 页)

8. HDMI 1/MHL 键
(→ 请参阅第 16 页)

9. HDMI 2 键
(→ 请参阅第 16 页)

10. DisplayPort 键

(此键在本系列投影机不起作用。)

11. 视频键 (→ 请参阅第 16 页)

12. USB-A 键 (→ 请参阅第 16, 68, 70 页)

13. USB-B 键 (→ 请参阅第 16, 109 页)

14. 网络键 (→ 请参阅第 16 页)

15. ID SET 键

(→ 请参阅第 93 页)

16. 数字键盘键/CLEAR (清除) 键

(→ 请参阅第 93 页)

17. 冻结键

(→ 请参阅第 26 页)

18. AV 静音键

(→ 请参阅第 26 页)

19. MENU (菜单) 键

(→ 请参阅第 74 页)

20. EXIT (退出) 键 (→ 请参阅第 74 页)

21. ▲▼◀▶ 键 (→ 请参阅第 74 页)

22. ENTER (决定) 键 (→ 请参阅第 74 页)

23. 局部放大 (+)(-) 键

(→ 请参阅第 26, 27 页)

24. 鼠标 L 单击键*

(→ 请参阅第 42 页)

25. 鼠标 R 单击键*

(→ 请参阅第 42 页)

26. 页 ▽/△ 键

(→ 请参阅第 42 页)

27. 节能键 (→ 请参阅第 27 页)

28. 梯形修正键

(→ 请参阅第 29 页)

29. 图像键

(→ 请参阅第 80, 82 页)

30. 音量 (+)(-) 键

(→ 请参阅第 23 页)

31. 显示宽高键

(→ 请参阅第 85 页)

32. 聚焦/变焦键

按变焦键将显示数码变焦条。(→ 请参阅第 20, 88 页)
聚焦键在本系列投影机不起作用。

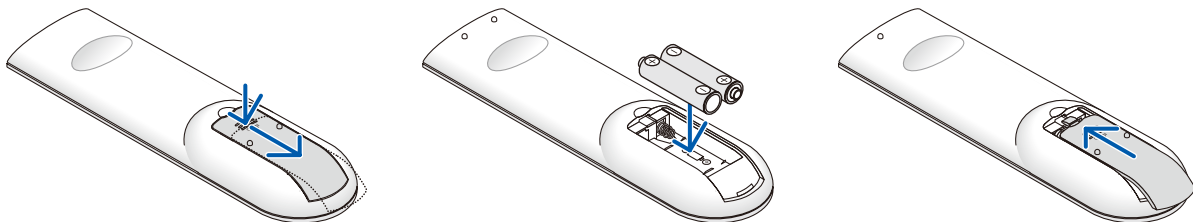
33. 帮助键

(→ 请参阅第 102 页)

* 只有 USB 导线与您的电脑进行了连接时，鼠标 L 单击和鼠标 R 单击键才能使用。

安装电池

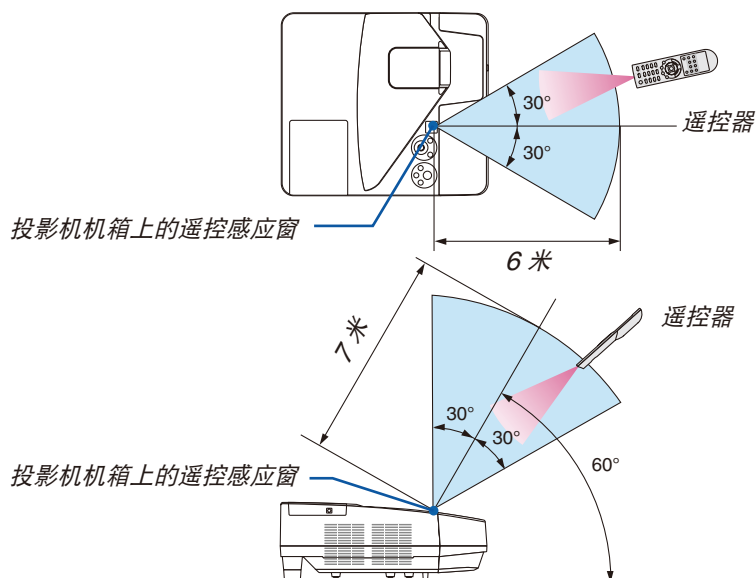
- 1 用力往下按压并退下电池盖。
- 2 安装新电池 (AAA)。确保电池正负极 (+/-) 方向排列正确。
- 3 滑回电池盖并确保盖好。切勿混用不同型号的电池或混用新旧电池。



遥控器操作注意事项

- 请小心使用遥控器。
- 如果遥控器弄湿应立即擦干。
- 避免放在过热或过于潮湿的地方。
- 切勿短路、加热或者拆卸电池。
- 切勿将电池投入火中。
- 如果长时间不使用遥控器需取出电池。
- 确保电池的正负极 (+/-) 方向排列正确。
- 切勿将新旧电池混用，或将不同类型的电池混用。
- 请根据当地法规处理废旧电池。

无线遥控器的操作范围



- 红外线信号操作的最远射程为 7 米，与投影机机箱的遥控感应窗之间的有效操作角度为 60 度。
- 若在遥控器与感应窗之间存在障碍物，或者强光直射感应窗时，投影机将无反应。电池电力减弱亦会影响遥控器正确操作投影机。

⑤ CD-ROM 上附带的软件

捆绑软件程序的名称及其功能

软件程序的名称	功能
Virtual Remote Tool (仅 Windows)	通过使用随机附带的电脑线 (VGA) 和其它导线, 该软件程序可用来从您的电脑执行开关投影机 and 选择信号源等操作。(→ 请参阅第 36 页)

软件程序的名称	功能
Image Express Utility Lite Image Express Utility Lite for Mac OS	<ul style="list-style-type: none"> • 通过 USB 导线或者有线/无线网络, 该软件程序可用来投射您电脑上的画面。无需电脑线 (VGA)。(→ 请参阅第 56, 60 页) • 该软件程序可用来从您的电脑执行开关投影机 and 选择信号源等操作。 • 几何校正工具 (GCT) 功能可使您修正投射在曲壁上的影像的失真。(→ 请参阅第 61 页) <p>* Mac 不支持 “USB 显示” 和 “GCT” 功能。</p>

软件程序的名称	功能
PC Control Utility Pro 4 PC Control Utility Pro 5 (适用于 Mac OS)	当电脑与投影机通过局域网 (有线或无线) 或者串行导线进行了连接时, 该软件程序可用来从电脑操作投影机。(→ 请参阅第 52 页)

注:

- *Image Express Utility Lite* 不支持我公司其它机型上附带的 *Image Express Utility 2.0* 中的 “Meeting Mode” (会议模式)。

下载服务和操作环境

关于各软件的操作环境和下载服务, 请访问本公司网站:

请访问 URL: <http://www.nec-display.com/dl/en/index.html>

Download - Projector → Software & Driver

2. 投射影像 (基本操作)

本章介绍如何启动投影机以及怎样往屏幕上投射影像。

① 投射影像的流程

步骤 1

- 连接电脑/连接电源线 (→ 请参阅第 13 页)



步骤 2

- 启动投影机 (→ 请参阅第 14 页)



步骤 3

- 选择信号源 (→ 请参阅第 16 页)



步骤 4

- 调整图片尺寸和位置 (→ 请参阅第 17 页)
- 修正梯形失真 [梯形修正] (→ 请参阅第 21 页)



步骤 5

- 调整图片和声音
 - 自动改善电脑信号 (→ 请参阅第 23 页)
 - 调高或调低音量 (→ 请参阅第 23 页)



步骤 6

- 进行演示



步骤 7

- 关闭投影机 (→ 请参阅第 24 页)



步骤 8

- 移动投影机时 (→ 请参阅第 25 页)

② 连接电脑/连接电源线

1. 将您的电脑连接至投影机。

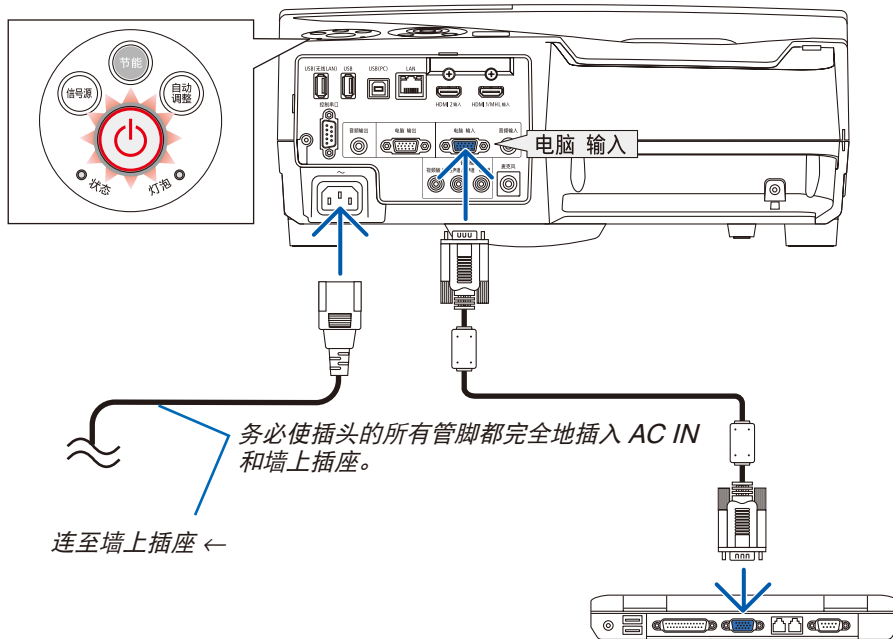
本节将为您介绍本机与电脑的基本连接。有关其它连接的信息，请参阅第 109 页上的“6. 安装和连接”。

在投影机的电脑输入终端和电脑的端口槽 (微型 D-Sub 15 针) 之间连接电脑线 (VGA)。转动两个终端的两颗高头螺丝以固定电脑线 (VGA)。

2. 将随机附带的电源线连接至投影机。

首先将随机附带电源线的三脚插头连接至投影机的 AC IN，然后将随机附带电源线的其它插头连接至墙上插座。投影机的电源指示灯将闪烁几秒，然后将点亮红色* (待机模式)。

* 这将应用于 [待机模式] 选择了 [正常] 时的两个指示灯。请参阅电源指示灯部分。(→ 请参阅第 131 页)



⚠ 注意:

如果按电源键关闭投影机或在正常投射过程中断开交流电源，投影机的部分位置可能临时变得很热。小心处理投影机。

③ 启动投影机

- 按下投影机机箱上的  (电源) 键或遥控器上的电源 (开) 键。

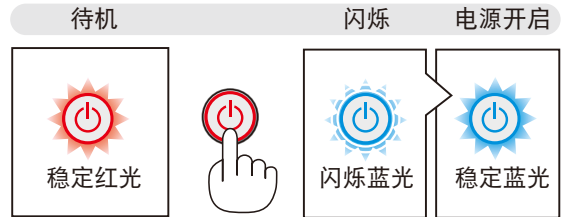
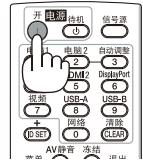
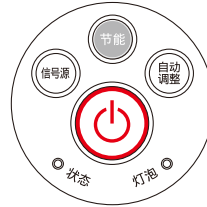
电源指示灯将闪烁，此时表示投影机已经进入可以使用的状态。

提示：

- 显示“投影机已锁定！请输入密码。”信息时，表示[安全]功能已启动。(→ 请参阅第 33 页)

启动投影机后，切记开启电脑或视频信号源前摘掉镜头盖。

注：当前无输入信号时，即显示无信号向导 (工厂默认菜单设置)。



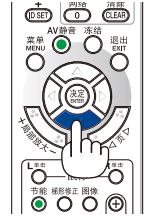
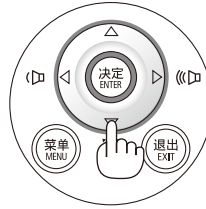
(→ 请参阅第 131 页)

开机画面之说明 (菜单语言选择画面)

在您首次启动投影机时, 会出现开机画面。该画面可供您在 30 种菜单语言中选择其中的一种。

可按下列步骤选择菜单语言:

1. 使用 ▲、▼、◀ 或 ▶ 键从 30 种语言当中选择一种作为菜单语言。

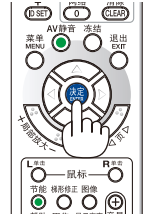
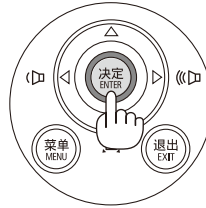


2. 按 ENTER 键执行选择。

此项工作完成后, 您便可以进行菜单操作了。

若需要, 您可稍后再去选择菜单语言。

(→ 请参阅第 77 和 90 页上的 [语言])



注:

- 如果投射期间通过直接断电 (拔出电源线) 关闭了投影机, 需等待至少 1 秒方可重新连接电源线以启动本投影机。否则, 可能导致没有电源提供到投影机。(无待机 LED) 遇此情况, 请断开电源线并将其再次插上。打开总电源。
- 若有下述任何情况发生, 投影机则无法启动:
 - 投影机内部温度过高时, 投影机会检测出异常高温。此种情况下为了保护内部系统, 投影机不能启动。遇此情况, 须等待投影机内部组件温度降下来。
 - 当灯泡到达使用寿命极限时, 投影机不能启动。遇此情况, 请更换灯泡。
 - 若按下电源键时状态指示灯亮橙色, 表明 [控制面板锁定] 已开启。通过关闭它取消锁定。(→ 请参阅第 92 页)
 - 灯泡不亮, 或者状态指示灯以 6 次为周期忽闪忽灭, 请等一分钟然后再启动电源。
- 当电源指示灯以短周期闪烁蓝色时, 使用电源键无法关闭电源。
- 在刚刚启动投影机的瞬间, 画面可能会出现闪动。这并非故障。静待 3 到 5 分钟, 直到灯泡亮度转为稳定。
- 投影机开启后, 可能需要等一等灯泡才会亮起。
- 如在灯泡熄灭后的瞬间或灯泡高温时开启投影机, 风扇会转动而无影像显示, 需等待一段时间后投影机才会显示影像。

4 选择信号源

选择电脑或视频信号源

注：打开连接到投影机上的电脑或视频信号源设备。

自动侦测信号

按一次信号源键。投影机将搜索有效的输入信号源并显示。输入信号源将发生如下改变：

电脑 → HDMI1/MHL → HDMI2 → 视频 → USB-A → LAN → USB-B

- 在显示信号源画面的状态下，您可按几次信号源键选择输入信号源。

提示：如果无可输入信号，输入就会跳读过去。

使用遥控器

按下电脑1、HDMI1、HDMI2、视频、USB-A、USB-B 或网络键当任何一个键。

选择默认信号源

您可以使得每次开启投影机都会显示默认信号源。

1. 按 MENU 键。

将显示菜单。

2. 按两次 ▶ 键选择 [设置] 并按 ▼ 键或 ENTER 键选择 [通用]。

3. 按四次 ▶ 键选择 [可选项 (2)]。

4. 按五次 ▼ 键选择 [默认信号源选择] 并按 ENTER 键。

显示 [默认信号源选择] 画面。

(→ 请参阅第 97 页)

5. 选择一个信号源作为默认信号源，并按 ENTER 键。

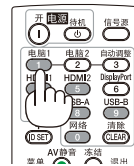
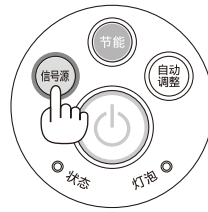
6. 按几次 EXIT 键关闭菜单。

7. 重启投影机。

将投射您在第 5 步选择的信号源。

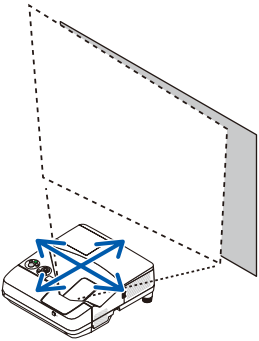
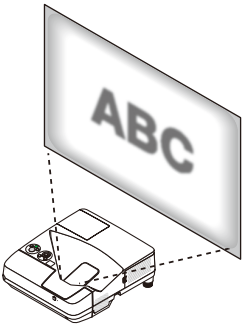
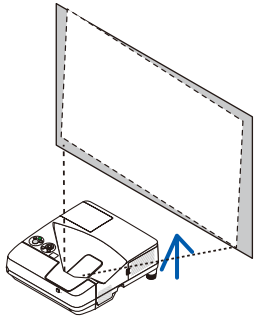
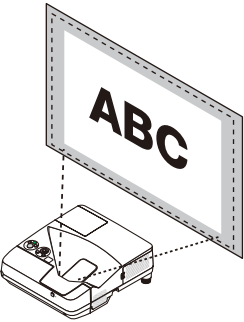
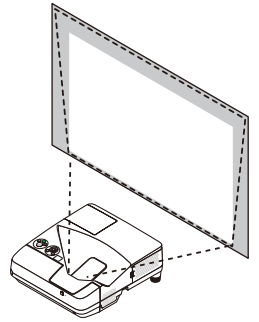
提示：

- 当投影机处于待机模式时，从连接至电脑输入的电脑上应用一个电脑信号，会使投影机的电源打开，并同时投射电脑的影像。
([自动通电] → 请参阅第 97 页)
- 在 Windows 7 系统上，Windows 和 P 键的组合可使您简便快速地设置外部显示。



⑤ 调整图片尺寸和位置

使用可调节性俯仰脚、变焦功能或聚焦环调整图片尺寸和位置。
为了清晰起见，本章省略了制图和导线。

<p>调整水平/垂直位置 (→ 请参阅第 18 页)</p> 	<p>调整焦距 [聚焦环] (→ 请参阅第 18 页)</p> 
<p>微调左右倾斜 [俯仰脚] (→ 请参阅第 19 页)</p> 	<p>调整尺寸 [数码变焦] (→ 请参阅第 20 页)</p> 
<p>修正梯形失真 [梯形修正]* (→ 请参阅第 21 页)</p> 	

* 欲手动执行梯形修正，请参阅第 21 页上的“6. 修正梯形失真 [梯形修正]”。

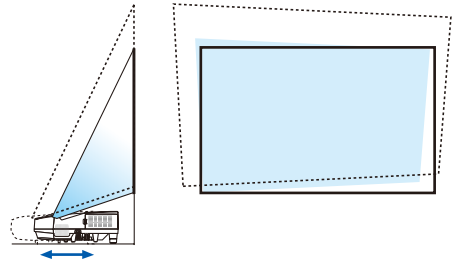
调整水平/垂直位置

投射距离可影响投射影像的尺寸和高度。安装本投影机之前，请根据“设置屏幕和投影机”（→ 请参阅第 106, 107 页）确定投射距离。

我们建议调整影像的同时显示测试模式。（→ 请参阅第 94 页）

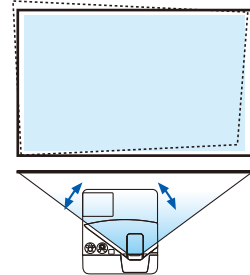
1. 前后、左右移动投影机，使其影像适合屏幕宽度。

通过使用菜单中的 [数码变焦]，可将影像尺寸降至 70%。



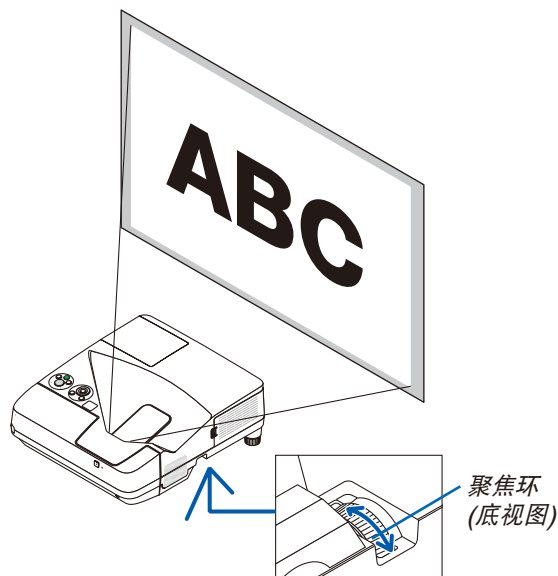
2. 放置投影机，使其与屏幕平行。

如果影像的顶端与其底端不平行，请轻轻转动投影机进行调整。如果影像的一端显示超出屏幕，请将其移至屏幕的中心线。



调整焦距 (聚焦环)

- 转动聚焦环，直到您获得最佳的聚焦效果。



调整倾斜 (俯仰脚)

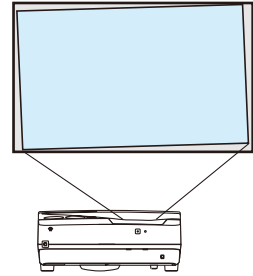
调整左右倾斜。

1. 转动俯仰脚以调整左右倾斜。

本投影机正面底部的左右两边都配备有俯仰脚。

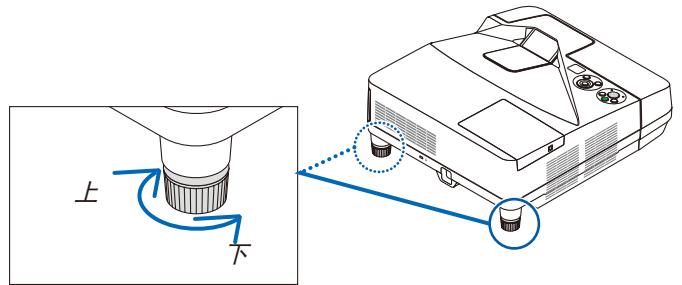
如果投射影像倾斜，请转动某一俯仰脚调整投射角度。

如果出现了梯形失真，请使用机箱上的 ▼ 键或者遥控器上的梯形修正键调整。



注：

- 请勿使俯仰脚高度超过限制 (18 毫米)。否则将导致俯仰脚从投影机脱落。
- 切勿将投影机的俯仰脚用于规定以外的用途。
用俯仰脚提拿投影机或挂在墙上或天花板上等不合理使用可能损坏投影机。



调整尺寸 [数码变焦]

使用遥控器微调影像的尺寸。

1. 按遥控器上的聚焦/变焦键。

将显示数码变焦条。



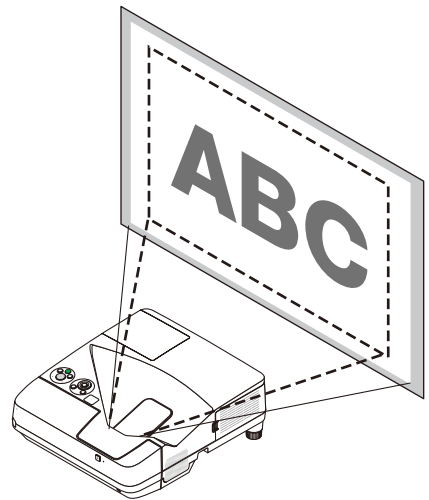
2. 按 ◀ 或 ▶ 键微微放大或缩小。

3. 完成调整之后，按 ENTER 键。

将关闭数码变焦条。

注：

- 该功能可让您通过电子操作对屏幕上的影像尺寸作微调。
- 当 USB-A、LAN 或 USB-B 被选为输入终端时，此功能不可用。



⑥ 修正梯形失真 [梯形修正]

当投影机没有完全垂直于屏幕，便会出现梯形失真。对于修正这种失真，可使用“梯形修正”功能来进行正确调整。“梯形修正”是一种数码技术，该功能能调整梯形类型失真，它能使影像清晰，并与屏幕垂直。

以下步骤解释如何从菜单使用 [梯形修正] 画面来修正梯形失真。

当斜对屏幕放置本投影机时。

• 执行梯形修正之前

梯形修正具有四种功能：梯形修正垂直、梯形修正水平、枕形失真和基础。若调整了基础或枕形失真，选项 [梯形修正垂直] 和 [梯形修正水平] 则变得不可用。在这种情况下，请重置修正后的数值并重新开始修正失真。



1. 按投影机机箱上的 ▼ 键。

屏幕上将显示梯形修正画面。

- 当使用遥控器时，按梯形修正键。
- 请参见枕形失真的页面。
- 请参见基础的页面。
- 请参见重置的页面。



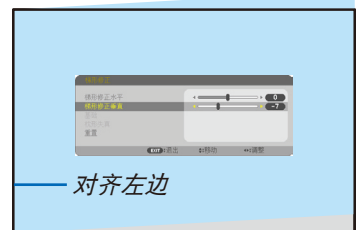
2. 按 ▼ 键选择 [梯形修正垂直]，然后用 ◀ 或 ▶ 键使投射影像的左右两边平行。

* 调整垂直梯形失真。



3. 将投射影像的左 (或右) 边同屏幕的左 (或右) 边对齐。

- 用投射影像的短边作为底边。
- 右边的范例中，使用左边作为底边。



2. 投射影像 (基本操作)

4. 按 ▲ 键选择 [梯形修正水平], 然后用 ◀ 或 ▶ 键使投射影像的上下两边平行。

- 调整水平梯形失真。

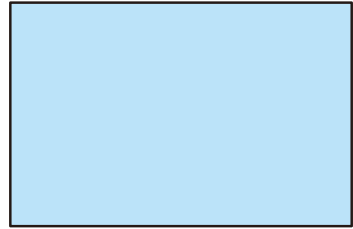


5. 重复步骤 2 和 4 修正梯形失真。

6. 完成梯形修正后, 按 EXIT 键。

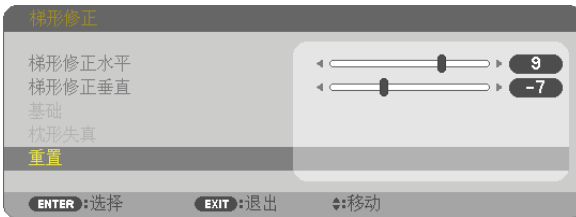
梯形修正画面会消失。

- 若要再次执行梯形修正, 按 ▼ 键显示梯形修正画面并重复以上 1 到 6 步。

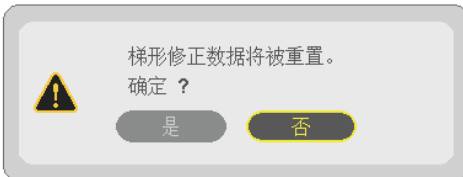


欲将梯形修正调整值返回至默认值:

1. 按 ▼ 键选择 [重置] 并按 ENTER 键。



2. 按 ◀ 或 ▶ 键选择 [是] 并按 ENTER 键。



梯形修正调整值便被重置。

梯形修正中四个选项的所有调整值同时被重置。

- 梯形修正功能会导致影像有点模糊, 这是因为失真修正通过电子操作完成的。

⑦ 自动改善电脑信号

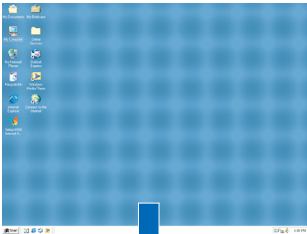
使用自动调整功能调整影像

自动改善电脑信号 (电脑)。

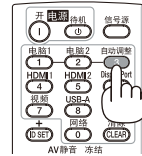
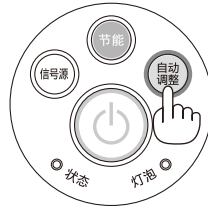
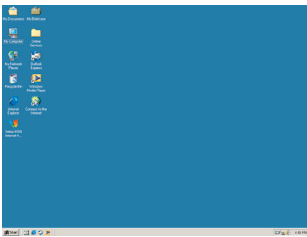
按自动调整键, 即可自动改善电脑信号。

若第一次连接到电脑, 这项调整可能是必需的。

[劣质图像]



[正常图像]



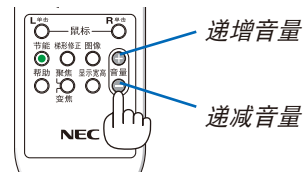
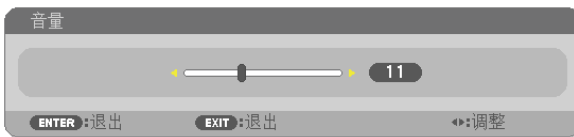
注:

某些信号的自动调整可能需要时间或显示不良。

- 若自动调整操作不能改善电脑信号质量, 请尝试手动调整 [水平]、[垂直]、[时钟频率] 和 [相位]。(→ 请参阅第 83, 84 页)

⑧ 调高或调低音量

扬声器或音频输出发出的声音大小可以调整。

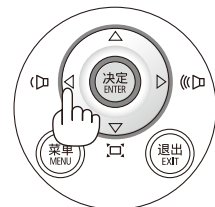


提示: 无菜单出现时, 投影机机箱上的 ◀ 和 ▶ 键作为音量控制使用。

注:

- 当使用局部放大 (+) 键放大影像或显示该菜单时, 不能使用 ◀ 或 ▶ 键控制音量。
- 当使用阅读器时, 用 ◀ 或 ▶ 键无法控制音量。

提示: [操作音] 音量不能调整。欲关闭 [操作音] 声音, 从菜单选择 [设置] → [可选项 (1)] → [操作音] → [关]。

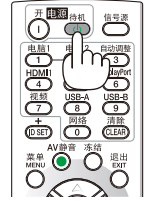


9 关闭投影机

如何关闭投影机：

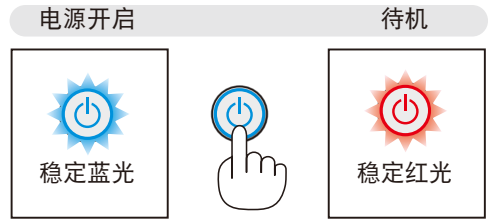
1. 首先按投影机机箱上的  (电源) 键或遥控器上的电源 (待机) 键。

将显示确认信息。



2. 第二步是按 **ENTER** 键，或再次按  (电源) 键或电源 (待机) 键。

灯泡将熄灭，投影机将进入待机模式。当 [待机模式] 选择了 [正常] 时，若本机处于待机模式，电源指示灯则亮红色，状态指示灯则会熄灭。



注意：

如果按电源键关闭投影机或在正常投射过程中断开交流电源，投影机的部分位置可能临时变得很热。拿起投影机时请当心。

注：

- 当电源指示灯以短周期闪烁蓝色时，无法关闭电源。
- 在投影机启动后并开始出现影像时，请勿立即关闭电源，如需关闭须待 60 秒。
- 在调整或设置变更及关闭菜单 10 秒以内，请勿断开连接至投影机的交流电源。这样做可能会丢失调整和设置的数据。

⑩ 移动投影机时

准备：确保投影机处于关闭状态。

1. 移除导线盖。

(→ 请参阅第 5 页)

2. 拔下电源线。

3. 断开其它任何连接线。

- 如果投影机中插有 USB 存储器或无线 LAN 部件，请将其移除。

(→ 请参阅第 68, 119 页)

3. 便利的功能

① 取消影像和声音

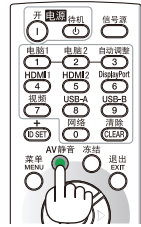
按 AV 静音键可暂时关闭影像和声音。再按一次，即可恢复影像和声音。

影像关闭之后 10 秒，投影机的省电功能将会作用。

因此，灯泡功率将会降低。

注：

- 即使关闭了影像，菜单仍然会显示在屏幕上。
- 可关闭从音频输出插孔 (立体声微型) 来的声音。
- 即使在省电功能作用时，灯泡功率也可能会暂时恢复到其原来的等级。
- 欲恢复影像，在启动省电功能后的瞬间即使您按下 AV 静音键，灯泡亮度也可能无法恢复到其原来的等级。



② 冻结图片

按冻结键可令图片静止。再按一次，图片可恢复动态。

注：影像冻结，但源视频仍然在播放。

- 当 USB-A 被选为输入终端时，此功能不可用。

③ 放大图片

您最多可将图片放大四倍。

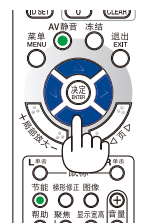
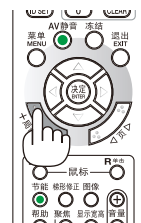
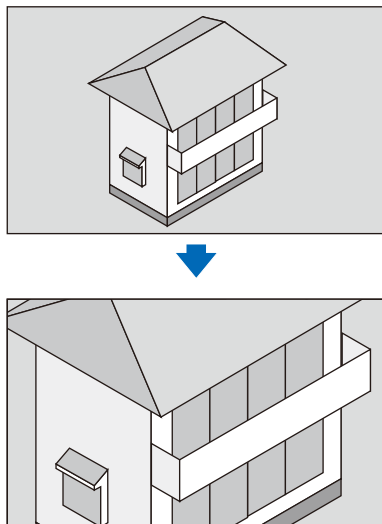
注：

- 依据信号，最大放大倍率可能低于四倍。
- 当 LAN 和 USB-B 被选为输入终端时，此功能不可用。

方法如下：

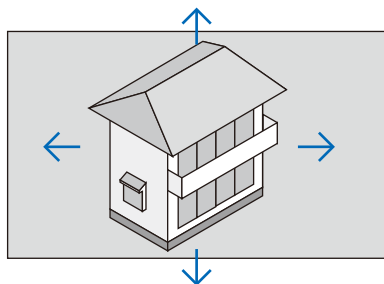
1. 按局部放大 (+) 键以放大图片。

使用 ▲、▼、◀ 或 ▶ 键可移动放大的图片。



2. 按 ▲▼◀▶ 键。

被放大影像的区域将被移动。

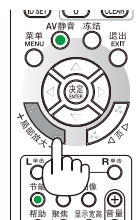


3. 按局部放大 (-) 键。

每按一次局部放大 (-) 键，影像就被缩小一次。

注：

- 影像将以画面中央为中心进行放大或缩小。
- 显示菜单，将取消当前的放大倍率。



④ 改变节能模式/查看节能效果

使用节能模式 [节能模式]

节能模式 (节能模式 1 和节能模式 2) 可降低电力消耗、减少 CO₂ 排放量的同时，也可延长灯泡使用寿命。可选择灯泡的四种亮度模式：[关]、[自动节能模式]、[节能模式 1] 和 [节能模式 2] 模式。

[节能模式]	说明	灯泡指示灯的状态	
[关]	灯泡亮度为 100%。		熄灭
[自动节能模式]	灯泡的电力消耗将依据图片电平在 [关] 和 [节能模式 1] 之间自动切换 注：视影像而定，亮度渐变可能看得不明显。		
[节能模式 1]	灯泡的电力消耗：约 80% 亮度。通过降低灯泡的功率延长灯泡的使用寿命。		稳定绿光
[节能模式 2]	灯泡的电力消耗 (约 60% 亮度)。通过控制适合灯泡的功率，可以将灯泡的使用寿命延长得比节能模式 1 时的灯泡寿命更长。最大的功率变得等同于节能模式 1 中的功率。		

可通过以下步骤开启 [节能模式]：

1. 按下遥控器上的节能键显示 [节能模式] 画面。

2. 再次按下节能键选择您希望的模式。

- 每次按下节能键，选择将发生以下改变：
关 → 自动节能模式 → 节能模式 1 → 节能模式 2 → 关

提示：

- 菜单底部的叶状标记表示节能模式的当前选择。



注：

- 通过菜单可切换 [节能模式]。
选择 [设置] → [通用] → [节能模式]。
- [灯泡剩余寿命] 和 [灯泡已使用小时] 可在 [使用时间] 中查看。选择 [信息] → [使用时间]。
- 投影机在灯泡亮起后总会保持 [节能模式 1] 90 秒，同时电源指示灯闪烁绿色。即使切换 [节能模式]，灯泡状态也不会受影响。
- 在 1 分钟内投影机显示无信号向导，蓝屏、黑屏或者标志屏后，[节能模式] 将自动切换为 [节能模式 2]。一旦接收到信号，投影机便返回至其原来的设置。
- 如果投影机在节能模式 [关] 时过热，[节能模式] 自动切换到 [节能模式 1] 模式以保护投影机。投影机在 [节能模式 1] 模式时，图片亮度减弱。投影机回到正常温度时，[节能模式] 恢复至其原来的设置。
温度计符号 [■] 显示因为内部温度太高，[节能模式] 被自动设置成 [节能模式 1] 模式。
- 在 [节能模式] 从 [节能模式 2] 更改成 [关]、[自动节能模式] 或 [节能模式 1] 中其一之后的瞬间，灯泡亮度可能暂时降低。这不是故障。

查看节能效果 [CO₂ 减排提示]

该功能会显示投影机在 [节能模式] 为 [自动节能模式]、[节能模式 1] 或 [节能模式 2] 时的节能效果，表现为 CO₂ 减排量 (kg)。该功能称为 [CO₂ 减排提示]。

它有两种信息形式：[CO₂ 减排总量] 和 [CO₂ 减排量]。[CO₂ 减排总量] 表示从工厂出货到目前为止的 CO₂ 减排量总和。该信息可从菜单上 [信息] 中的 [使用时间] 查看。(→ 请参阅第 102 页)



[CO₂ 减排量] 表示从开机后即切换为节能模式到关机时止的 CO₂ 减排量。[CO₂ 减排量] 将在关机时出现的 [关机/确定?] 信息中显示。



提示：

- CO₂ 减排量的计算公式如下：
CO₂ 减排量 = (节能模式关闭状态下的电力消耗 - 节能模式为自动节能模式/节能模式 1/节能模式 2 时的电力消耗) × CO₂ 换算系数。* 当使用 AV 静音键关闭影像时，CO₂ 减排量同样会增加。
* CO₂ 减排量的计算基于经济合作与发展组织发布的“燃料燃烧过程中的 CO₂ 排放情况，2008 年版”。
- [CO₂ 减排总量] 基于 15 分钟间隔内记录的减排值计算。
- 该公式不适用于电力消耗不受 [节能模式] 开关影响的情况。

⑤ 使用四角修正梯形失真 [基础]

使用 [基础] 和 [枕形失真] 功能修正梯形失真，使屏幕的顶部或底部、左边或右边更长或更短，从而使投射的影像成为矩形。

基础

1. 无菜单显示状态下，按下梯形修正键。



将显示梯形修正画面。

- 当使用遥控器时，按梯形修正键。
- 请参见枕形失真的页面。

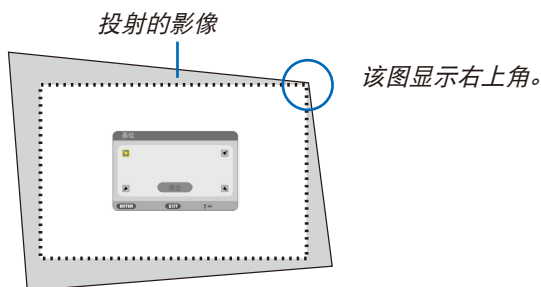
2. 按 ▼ 键选择 [基础] 并按 ENTER 键。



该图显示左上方的图标 (▼) 被选中。

将显示基础画面。

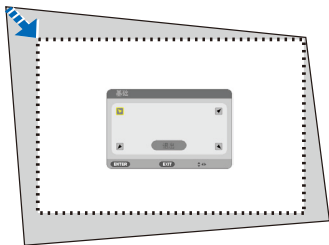
3. 投射一个影像使屏幕小于光栅面积。
4. 选取一角，将影像的该角和屏幕的角对齐。



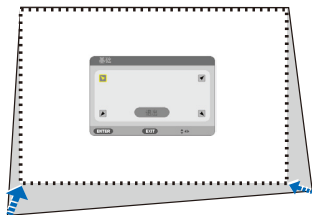
若调整了基础或枕形失真，选项 [梯形修正垂直] 和 [梯形修正水平] 则变得不可用。在这种情况下，请重置修正后的数值并重新开始修正失真。

5. 使用 ▲▼◀▶ 键选择一个希望投射影像框架移动方向的图标 (▲)。
6. 按 ENTER 键。

7. 使用 ▲▼◀▶ 键如图移动投射影像框架。

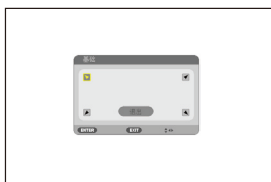


8. 按 ENTER 键。



9. 使用 ▲▼◀▶ 键选择另一个指向该方向的图标。

在基础调整画面上，选择 [退出] 或按遥控器上的 EXIT 键。



显示确认画面。



10. 按 ◀ 或 ▶ 键打亮 [确认] 并按 ENTER 键。

这样就完成了基础校正。

选择 [取消] 则不保存任何变更并返回调整画面 (第 3 步)。

选择 [重置] 将返回工厂默认值。

选择 [撤销操作] 则不保存任何变更并退出。

枕形失真

通过此功能，可单独调整各边（顶部、底部、左和右）以改善枕形失真。

1. 无菜单显示状态下，按下梯形修正键。

将显示梯形修正画面。



- 当使用遥控器时，按梯形修正键。

2. 按 ▼ 键选择 [枕形失真]，然后按下 ENTER 键。

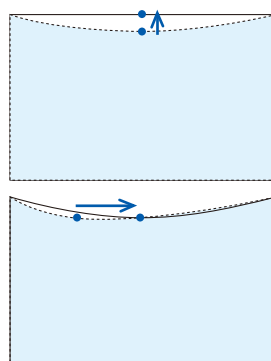


3. 按 ▲ 或 ▼ 键从顶部、底部、左和右中选择其一，然后按下 ◀ 或 ▶ 键修正枕形失真。

注：

- 一旦修正完一边，便禁用修正其余三边。
- 对于更改要修正的边，将修正下的边的修正值重新设定成“0”。

4. 使用 ▲ 或 ▼ 键并选择参照点，然后使用 ◀ 或 ▶ 键移动用于修正的曲边的峰点。



5. 完成枕形失真调整后，按下 EXIT。

注：

- 即使在打开投影机的情况下，最后使用的修正值也同样适用。
- [枕形失真] 和 [基础] 修正会导致影像有点模糊，这是因为失真修正通过电子操作完成的。

将梯形修正和枕形失真调整重置为初始值

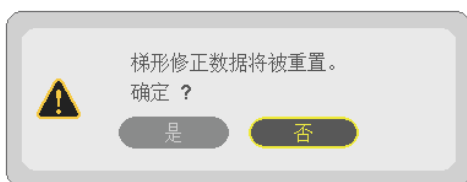
1. 无菜单显示状态下，按下梯形修正键。

在显示的梯形修正菜单上，使用 ▼ 键设定 [重置] 处的光标并按下 ENTER 键。



- 屏幕上显示确认信息。

2. 使用 ◀ 或 ▶ 键将光标移到 [是] 上，然后按下 ENTER。



注:

- 梯形修正调整中设定的所有调整值重置为初始值。

提示:

梯形修正和基础的可调整范围:

	水平方向	垂直方向
基础	约 $\pm 10^\circ$ (最大值)	约 $\pm 10^\circ$ (最大值)
梯形修正		

视输入信号而定，可调整范围可能会变小。

⑥ 防止有人未经允许使用投影机 [安全]

可以使用菜单为您的投影机设置一个密码，以防止有人未经允许使用投影机。设置密码后，打开投影机时会出现密码输入画面。不正确输入密码，投影机便不会投射影像。

- 使用菜单中的 [重置] 不能取消 [安全] 设置。

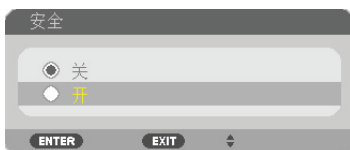
启动安全功能：

1. 按 **MENU** 键。
将显示菜单。
2. 按两次 **▶** 键选择 [设置] 并按 **▼** 键或 **ENTER** 键选择 [通用]。
3. 按 **▶** 键选择 [安装]。
4. 按三次 **▼** 键选择 [安全] 并按下 **ENTER** 键。



将显示关/开菜单。

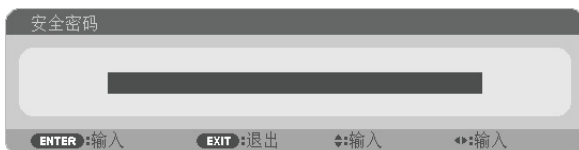
5. 按 **▼** 键选择 [开] 并按下 **ENTER** 键。



将显示 [安全密码] 画面。

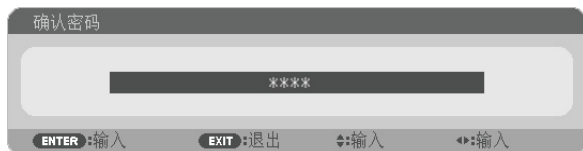
6. 输入时使用 **▲▼◀▶** 四个键的组合，然后按下 **ENTER** 键。

注：密码长度必须是 4 至 10 位数字。



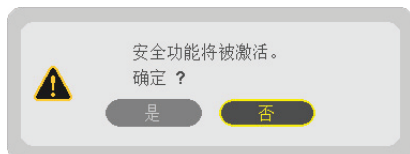
将显示 [确认密码] 画面。

7. 使用 ▲▼◀▶ 键的组合输入相同密码，并按下 ENTER 键。



将显示确认画面。

8. 选择 [是] 并按下 ENTER 键。



安全功能已被激活。

[安全] 功能激活时打开投影机：

1. 按电源键。

投影机将开启，并显示表明投影机已锁定的信息。

2. 按 MENU 键。



3. 输入正确的密码并按下 ENTER 键。投影机将显示出影像。



注：安全锁定的解除状态将一直维持到主电源关闭或拔下电源线。

关闭安全功能：

1. 按 MENU 键。

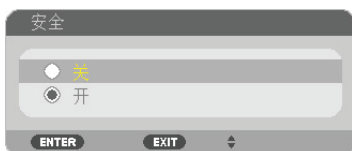
将显示菜单。

2. 选择 [设置] → [安装] → [安全]，然后按下 ENTER 键。



将显示关/开菜单。

3. 选择 [关] 并按下 ENTER 键。



将显示 [安全密码] 画面。



4. 输入密码并按下 ENTER 键。

输入正确的密码后，安全功能关闭。

注：如果您忘记了密码，可询问经销商。经销商通过交换请求码后会为您提供密码。您的请求码会在密码确认画面上出现。此例当中的请求码为 [NB52-YGK8-2VD6-K585-JNE6-EYA8]。

⑦ 使用电脑线 (VGA) 操作投影机 (Virtual Remote Tool)

使用随附的 NEC Projector CD-ROM 中的实用软件“Virtual Remote Tool” (虚拟遥控工具), 将在您的电脑屏幕上显示虚拟遥控画面 (或工具条)。

这使您通过电脑线 (VGA)、串行导线或局域网连接便可以执行开关投影机和信号源选择等操作。仅通过串行连接或者局域网连接, 也可用来发送影像至投影机并将该影像注册为本投影机的标志数据。完成注册后, 您可以锁定该标志, 以防更改。

控制功能

电源开/关、信号选择、图片冻结、图片静音、音频静音、传送标志至投影机以及在电脑上遥控操作投影机。



虚拟遥控画面



工具条

本节简要说明使用虚拟遥控工具需要做的准备工作。

关于如何使用虚拟遥控工具的信息, 请参见虚拟遥控工具的帮助。(→ 请参阅第 41 页)

第 1 步: 在电脑上安装虚拟遥控工具。(→ 请参阅第 37 页)

第 2 步: 连接投影机和电脑。(→ 请参阅第 39 页)

第 3 步: 开启虚拟遥控工具。(→ 请参阅第 40 页)

提示:

- 虚拟遥控工具可与局域网和串行连接一起使用。虚拟遥控工具不支持 USB 连接。
- 关于虚拟遥控工具的更新信息, 请访问本公司网站:

<http://www.nec-display.com/dl/en/index.html>

注:

- 当在信号源选择中选择了 [电脑] 时, 虚拟遥控画面或工具条会与电脑画面一同显示。
- 若要使用虚拟遥控工具, 请用随机附带的电脑线 (VGA) 直接连接电脑输入终端和电脑上的显示器输出终端。若使用切换开关或随机附带电脑线 (VGA) 以外的其他信号线, 可能会造成信号通信故障。
电脑线 (VGA) 终端:
使用 DDC/CI 时需要 12 和 15 号针。
- 根据电脑的规格、图形适配器或驱动器的不同, 虚拟遥控工具可能无效。
- 若要在 Windows 8.1、Windows 8 和 Windows XP 上运行虚拟遥控工具, 必须有“Microsoft .NET Framework Version 2.0”。Microsoft .NET Framework Version 2.0, 3.0 或 3.5 可从微软的网页上获取。请下载并将其安装在您的电脑上。
- 可以用 Virtual Remote Tool 发送至本投影机的标志数据 (图形) 有下列限制条件:
(仅通过串行连接或者局域网连接)
 - 文件大小: 小于 1 MB
 - 影像尺寸 (分辨率):
UM351W+/UM301W+: 水平 1280 点 × 垂直 800 点或更小
UM361X+/UM301X+: 水平 1024 点 × 垂直 768 点或更小
 - 色数: 256 色或更少
- 欲将默认的“NEC 标志”还原成背景标志, 您需要通过使用随机附带 NEC Projector CD-ROM 上包含的影像文件 (UM351W+/UM301W+: \Logo\necpj_bbwx.bmp, UM361X+/UM301X+: \Logo\necpj_bb_x.bmp) 将其注册为背景标志。

提示:

- 投影机的电脑输入终端支持 DDC/CI (显示数据通道命令界面)。DDC/CI 是显示器/投影机与电脑进行双向通信的标准界面。

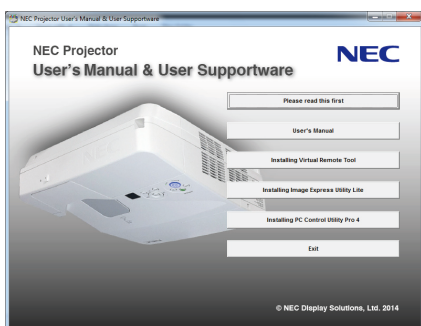
第 1 步: 在电脑上安装虚拟遥控工具

注:

- 若要安装虚拟遥控工具, Windows 用户帐户必须具有“管理员”权限 (Windows 8.1、Windows 8、Windows 7 和 Windows Vista) 或“电脑管理员”权限 (Windows XP)。
- 在安装虚拟遥控工具前退出所有正在运行的程序。如果还有其它程序正在运行, 安装可能不完整。

1 将随附的 NEC Projector CD-ROM 插入您的 CD-ROM 驱动器。

将显示菜单窗口。



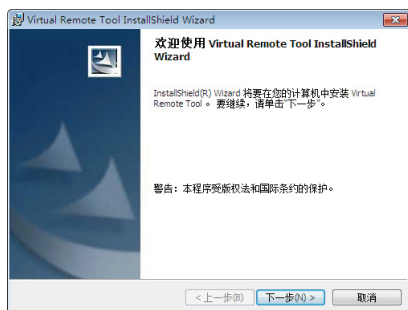
提示:

若没有显示菜单窗口, 请尝试以下步骤:

对于 Windows 7

1. 单击 Windows 上的“开始”。
2. 单击“所有程序”→“附件”→“运行”。
3. 在“名称”中输入您的 CD-ROM 驱动名称 (示例: “Q:\”) 和“LAUNCHER.EXE”。(示例: Q:\LAUNCHER.EXE)
4. 单击“确定”。
将显示菜单窗口。

- 2 单击菜单窗口上的“Install Virtual Remote Tool” (安装 Virtual Remote Tool)。将开始安装。



安装完成后, 将显示欢迎窗口。

- 3 单击“下一步 (N)”。
- 将显示“软件使用许可协议”画面。



请仔细阅读“软件使用许可协议”。

- 4 如果您同意, 单击“我接受该许可协议中的条款 (A)”, 然后单击“下一步 (N)”。
 - 按照安装程序画面上的提示完成安装。
 - 安装完成后, 将返回至菜单窗口。

提示:

卸载虚拟遥控工具

准备:

请在卸载前退出虚拟遥控工具。若要卸载虚拟遥控工具，Windows 用户帐户必须具有“管理员”权限 (Windows 8.1、Windows 8、Windows 7 和 Windows Vista) 或“电脑管理员”权限 (Windows XP)。

• 对于 Windows 8.1、Windows 8、Windows 7 和 Windows Vista

1 单击“开始”，然后选择“控制面板”。

将显示控制面板窗口。

2 单击“程序”下的“卸载程序”。

将显示“程序和功能”窗口。

3 选择 *Virtual Remote Tool* 并单击。

4 单击“卸载/更改”或“卸载”。

• 当显示“用户帐户控制”窗口时，单击“继续”。

按照画面提示完成卸载。

• 对于 Windows XP

1 单击“开始”，然后选择“控制面板”。

将显示控制面板窗口。

2 双击“添加/删除程序”。

将显示添加/删除程序窗口。

3 单击列表中的 *Virtual Remote Tool*，然后单击“删除”。

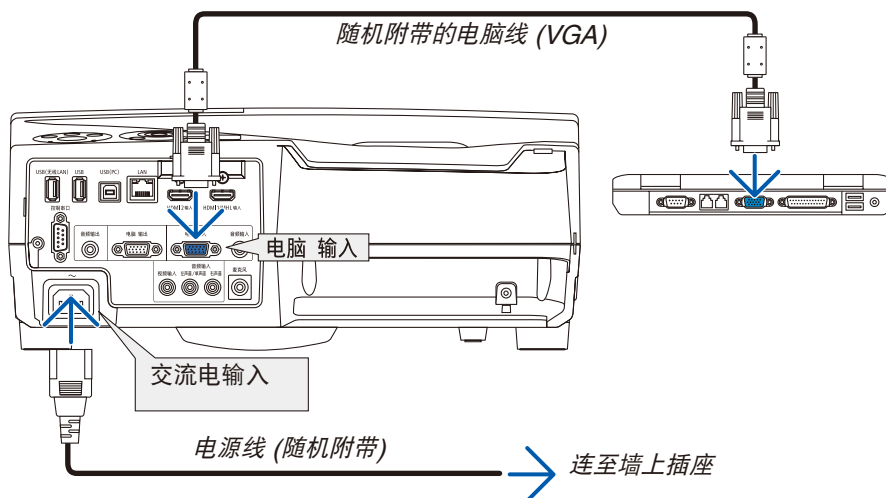
按照画面提示完成卸载。

第 2 步：连接投影机 and 电脑

1 使用随机附带的电脑线 (VGA) 直接连接投影机上的电脑输入终端和电脑上的显示器输出终端。

2 将随机附带的电源线连接到投影机的 AC IN 和墙上插座。

投影机进入待机状态。



提示:

• 首次开启虚拟遥控工具时，将显示“Easy Setup” (简易设置) 窗口，为您提供连接导航。

第 3 步：开启虚拟遥控工具

使用快捷图标开启

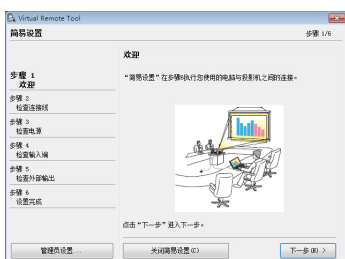
- 双击 Windows 桌面的快捷图标 。



从开始菜单开启

- 单击 [开始] → [所有程序] 或 [程序] → [NEC Projector User Supportware] → [Virtual Remote Tool] → [Virtual Remote Tool]。

首次开启虚拟遥控工具时，将显示“简易设置”窗口。



按照画面提示进行操作

当“简易设置”完成时，将显示虚拟遥控工具画面。



注：

- 从菜单 [待机模式] 中选择了 [正常] 时，通过电脑线 (VGA) 或网络 (有线局域网/无线局域网) 连接无法开启投影机。

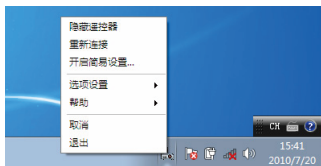
提示：

- 可以不显示“简易设置”窗口，而直接显示虚拟遥控工具画面 (或工具条)。
若要直接显示，在“简易设置”步骤 6 的画面勾选“下次不再使用简易设置”。

退出虚拟遥控工具

1 单击任务栏上的虚拟遥控工具图标.

将显示弹出菜单。



2 单击“退出”。

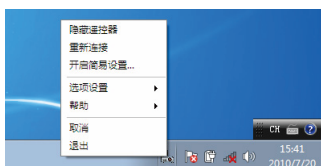
将关闭虚拟遥控工具。

查阅虚拟遥控工具的帮助文件

• 使用任务栏显示帮助文件

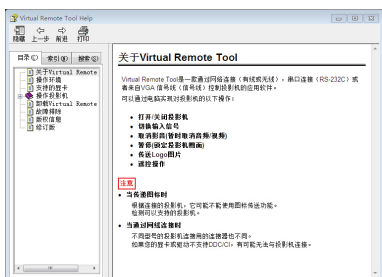
1 在运行虚拟遥控工具时单击虚拟遥控工具图标.

将显示弹出菜单。



2. 单击“帮助”。

将显示帮助画面。



• 使用开始菜单显示帮助文件。

1. 依次单击“开始”→“所有程序”或“程序”→“NEC Projector User Supportware”→“Virtual Remote Tool”→“Virtual Remote Tool Help”。

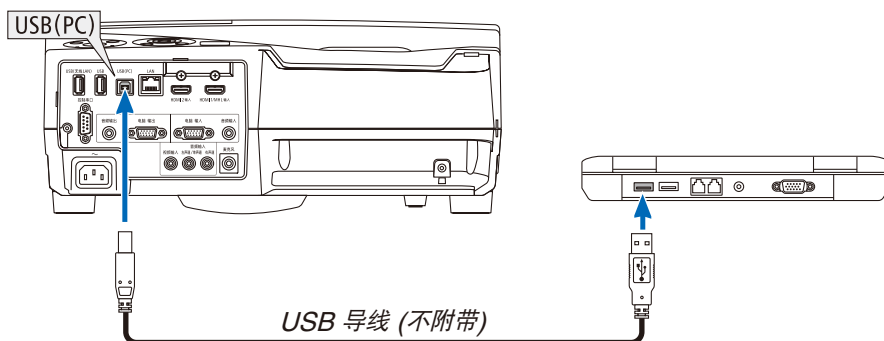
将显示帮助画面。

⑧ 通过 USB 导线从投影机的遥控器操作您电脑的鼠标功能 (遥控鼠标功能)

当投影机连接至电脑时，内置的遥控鼠标功能通过市售的 USB 导线 (兼容 USB 2.0 规格) 使您从随机附带的遥控器上便可操作您电脑的鼠标功能。

按遥控器上的 USB-B 键，或者选择屏幕菜单上信号源的 [USB-B]。

- 使用 USB 导线连接投影机和电脑也将开启 USB 显示功能。
- 首次通过 USB 导线连接电脑和投影机时，您的电脑将读取软件。这将花费几分钟方可启动 USB 显示。



注：

- USB 导线必须支持 USB 2.0 规格。
- 遥控鼠标功能可与下列操作系统一起使用：
Windows 7、Windows XP 或 Windows Vista。
- 在断开 USB 导线之后，至少要等待 5 秒钟才可重新连接，反之亦然。如果频繁地反复连接和断开，电脑可能无法识别 USB 导线。
- 开启电脑后，用一根 USB 导线将投影机连接至电脑。否则，可能会无法启动电脑。

使用遥控器控制电脑的鼠标

您可以使用遥控器来控制电脑的鼠标。

页 ▽/△ 键 卷动窗口视区或移动幻灯片前后页。

▲▼◀▶ 键 移动电脑上的鼠标指针。

鼠标 L 单击/ENTER 键 相当于鼠标的左键。

鼠标 R 单击键 相当于鼠标的右键。

注：

- 在显示菜单的状态下用 ▲▼◀ 或 ▶ 键操作电脑，菜单和鼠标指针都会受影响。关闭菜单再执行鼠标操作。

提示：在 Windows 的 [鼠标属性] 对话框中可以改变指针速度。详情请参阅您电脑的用户文档或在线帮助。

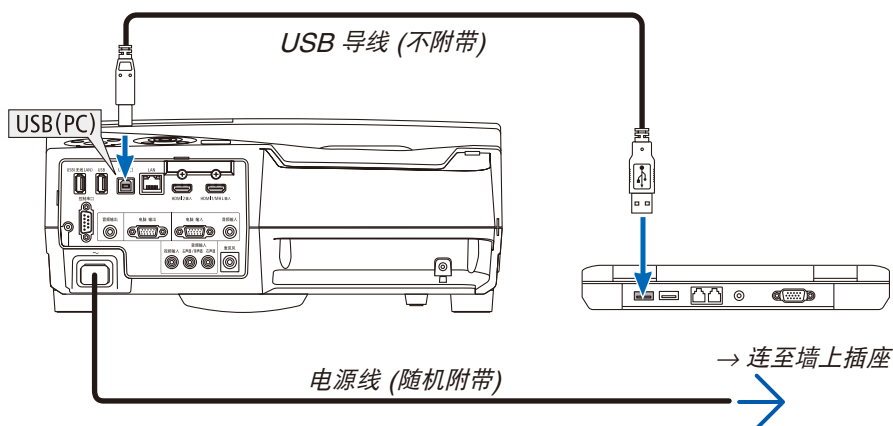
⑨ 通过 USB 导线从投影机投射您电脑的屏幕影像 (USB 显示)

使用市售的 USB 导线 (兼容 USB 2.0 规格) 连接电脑与投影机使您可以将电脑屏幕影像发送至投影机以便显示。无需连接电脑线 (VGA), 便可从您的电脑完成投影机的开关电源和信号源选择等操作。

注:

- 在 Windows XP 系统上, 欲使 USB-B 有效, Windows 用户帐户必须具有“管理员”权限。
- USB 显示使用 NEC Projector CD-ROM 上附带的 Image Express Utility Lite 的功能 (→ 请参阅第 56 页)。开启 USB 显示, 然而不会在电脑上安装 Image Express Utility Lite。这是因为 USB 显示仅执行投影机的程序。
- USB 显示在 [待机模式] 的 [正常] 中将不起作用。(→ 请参阅第 96 页)
- 当使用 USB 显示时, 声音从电脑音频输入微型插孔 (立体声微型) 输出。影像和声音不一定同步。

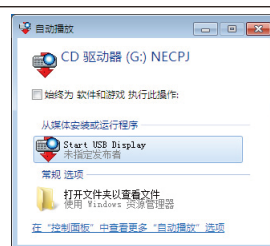
1. 启动电脑。
2. 将投影机的电源线连接至墙上插座并使投影机处于待机状态。
3. 使用 USB 导线连接电脑与投影机。



电脑屏幕上将显示 “The projector is in standby mode. Connect it?” (投影机处于待机模式。是否需要连接?) 信息。

- Image Express Utility Lite 的控制窗口将显示在屏幕上方。

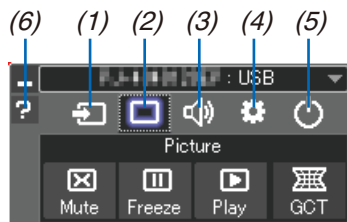
注: 视电脑设置而定, 电脑检测与投影机的连接时可能会显示 “自动播放” 窗口。遇此情况, 请单击 “Start USB Display” 窗口。









4. 单击 “Yes” (是)。

投影机将开启并且在电脑屏幕上显示 “The projector is getting ready. Please wait.” (投影机已准备就绪。请稍等。) 信息。该信息将在数秒后消失。

5. 操作控制窗口。



- (1)  (信号源) . 选择投影机的输入信号源。
- (2)  (图像)..... 打开或关闭 AV-MUTE (图片静音) 以及打开或关闭 FREEZE (冻结图片)。
- (3)  (声音)..... 打开或关闭 AV-MUTE (声音静音), 播放声音并执行调高或调低音量。
- (4)  (其它)..... 使用“更新”、“HTTP 服务器”、“设置”和“信息”。
* 当连接了 USB 导线时, 无法选择 HTTP 服务器。
- (5)  (退出)..... 退出 Image Express Utility Lite。同时您也可关闭投影机。
- (6)  (帮助) 显示 Image Express Utility Lite 的帮助。

⑩ 使用 HTTP 浏览器控制投影机

概述

HTTP 服务器功能提供的设置和操作：

1. 有线/无线网络的设置 (网络设置)

欲使用无线局域网连接，需要可选的 USB 无线 LAN 部件。(→ 请参阅第 118 页)

欲使用有线/无线局域网连接，请使用一根市售的 LAN 导线将投影机连接至电脑。(→ 请参阅第 117 页)

2. 设置邮件提醒 (邮件提醒)

当投影机连接至有线/无线网络时，将通过电子邮件的形式发送灯泡更换时间或错误信息。

3. 操作投影机

可进行电源开/关、选择输入、音量控制和图片调整等操作。

4. 设置 PJLink 口令和 AMX BEACON

该装置使用“JavaScript”和“Cookies”，浏览器的设置应接受这些功能。根据浏览器版本的不同设置方法也有所不同。请参考软件提供的帮助文件和其它文件。

有两种访问 HTTP 服务器功能的方法：

- 通过连接至投影机的网络启动电脑上的网页浏览器并输入下列 URL：
`http://<投影机的 IP 地址> /index.html`
- 使用随机附带的 NEC Projector CD-ROM 上的 Image Express Utility Lite。

提示：工厂默认设置的 IP 地址为 [DHCP ON]。

注：

- 欲在网络中使用投影机，请咨询您的网络管理员相关的网络设置。
- 根据网络的设置，显示或键的反应速度可能降低或者操作不被接受。
如果发生这种情况，请咨询网络管理员。如果很快地重复按键，投影机可能没有反应。如果发生这种情况，请等候片刻再重复。如果还是没有反应，则关闭投影机再重新开启。
- 如果在网页浏览器内没有出现投影机网络设置画面，请按 **Ctrl+F5** 键刷新您的网页浏览器 (或者清除缓冲)。

使用前的准备

进行浏览器操作之前，请使用市售的 LAN 导线连接投影机。(→ 请参阅第 117 页)

根据代理服务器的类型和设置方法，使用代理服务器的浏览器操作可能无法进行。尽管代理服务器的类型是一个因素，但是根据缓冲的有效性也有可能已经设置的项目不能显示，并且从浏览器设置的内容不能反映在操作中。建议若非必要则不使用代理服务器。

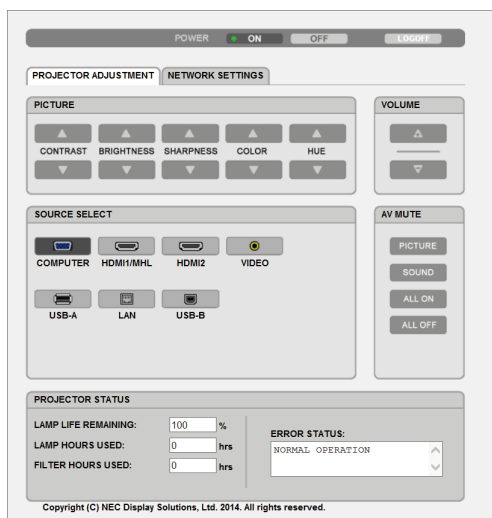
通过浏览器的操作如何处理地址

当投影机通过浏览器操作时，关于输入的地址或输入 URL 栏的实际地址，如果主机名称和投影机被网络管理员注册到域名服务器的 IP 地址相符，或者主机名称与投影机在所使用电脑的“HOSTS”文件中设置的 IP 地址相符主机名称可用。

范例 1：当投影机的主机名称设为“pj.nec.co.jp”，可通过在 URL 地址或输入栏指定
http://pj.nec.co.jp/index.html
而获得网络设置功能。

范例 2：当投影机的 IP 地址为“192.168.73.1”，可通过在 URL 地址或输入栏指定
http://192.168.73.1/index.html
而获得网络设置功能。

投影机调整



POWER (电源): 该键控制投影机的电源。
ON (开) 电源被打开。
OFF (关)..... 电源被关闭。

VOLUME (音量): 该键控制投影机的音量。
▲..... 增加音量调节值。
▼..... 减小音量调节值。

AV-MUTE (AV 静音): 该键控制投影机的静音功能。
PICTURE ON (图片静音开) 关闭视频。
PICTURE OFF (图片静音关)..... 取消关闭视频。
SOUND ON (声音开)..... 关闭音频。
SOUND OFF (声音关)..... 取消关闭音频。
ALL ON (全部开) 关闭视频和音频功能。
ALL OFF (全部关)..... 取消关闭视频和音频功能。

PICTURE (图片): 该键控制投影机的视频调整。

CONTRAST (对比度) ▲..... 增加对比度调整值。

CONTRAST (对比度) ▼..... 减小对比度调整值。

BRIGHTNESS (亮度) ▲..... 增加亮度调整值。

BRIGHTNESS (亮度) ▼..... 减小亮度调整值。

SHARPNESS (锐度) ▲..... 增加锐度调整值。

SHARPNESS (锐度) ▼..... 减小锐度调整值。

COLOR (颜色) ▲..... 增加颜色调整值。

COLOR (颜色) ▼..... 减小颜色调整值。

HUE (色调) ▲..... 增加色调调整值。

HUE (色调) ▼..... 减小色调调整值。

- 根据输入至投影机的信号不同, 可控制的功能也会有差异。(→ 请参阅第 82 页)

SOURCE SELECT (信号源选择): 切换投影机的输入终端。

COMPUTER (电脑) 切换至电脑输入终端。

HDMI1/MHL 切换至 HDMI1/MHL 输入终端。

HDMI2..... 切换至 HDMI 2 输入终端。

VIDEO (视频)..... 切换至视频输入终端。

USB-A..... 切换至 USB 存储设备上的数据。

LAN..... 切换至 LAN 信号。

USB-B..... 切换至 USB (PC) 端口槽。

PROJECTOR STATUS (投影机状态): 显示投影机的状态。

LAMP LIFE REMAINING (灯泡剩余寿命)..... 以百分比显示灯泡的剩余寿命。

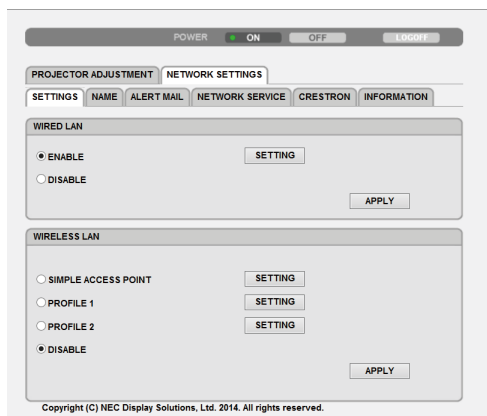
LAMP HOURS USED (灯泡已使用小时) 显示灯泡已经使用了多少小时。

FILTER HOURS USED (过滤网已使用小时)..... 显示过滤网已经使用了多少小时。

ERROR STATUS (错误状态)..... 显示投影机内部发生错误的状态。

LOG OFF (退出): 退出投影机并返回至验证画面 (登录画面)。

网络设置



• 设置

有线或无线

SETTING (设置)	有线局域网或无线局域网的设置。
APPLY (应用)	设置应用至有线局域网或无线局域网。
DHCP ON (DHCP 开)	从您的 DHCP 服务器自动指定投影机的 IP 地址、子网屏蔽和网关。
DHCP OFF (DHCP 关)	设定由您的网络管理员指定的投影机的 IP 地址、子网屏蔽和网关。
IP ADDRESS (IP 地址)	设定连接至投影机的网络的 IP 地址。
SUBNET MASK (子网屏蔽)	设定连接至投影机的网络的子网屏蔽号码。
GATEWAY (网关)	设定连接至投影机的网络的默认网关。
AUTO DNS ON (自动 DNS 开)	DHCP 服务器将自动指定连接至投影机的 DNS 服务器的 IP 地址。
AUTO DNS OFF (自动 DNS 关)	设定连接至投影机的 DNS 服务器的 IP 地址。

有线局域网的设置

ENABLE (激活)	打开有线局域网连接
DISABLE (闲置)	关闭有线局域网连接

无线局域网的设置 (配备有可选的 USB 无线 LAN 部件)

SIMPLE ACCESS POINT (简单接入点)	设置为简单接入点。
MODE (模式)	依据国家和地区的不同, 有效的信道可能有所差异。当您选择 [基本结构] 时, 确保投影机 and 您的接入点处于同一个信道。
CHANNEL (信道)	依据国家和地区的不同, 有效的信道可能有所差异。当您选择 [基本结构] 时, 自动选择与无线局域网相同的接入点。
PROFILE 1/PROFILE 2 (特性文件 1/特性文件 2)	有两种设置可用于无线局域网连接。请选择特性文件 1 或特性文件 2。
SSID	输入一个无线局域网的标识符 (SSID)。仅与 SSID 匹配您的无线局域网的 SSID 的装置进行通讯。
SITE SURVEY (站点调查)	显示站点上无线局域网的有效 SSID 列表。选择您可以访问的 SSID。

SECURITY TYPE (安全类型)	打开或关闭保密传输的加密模式。当打开加密模式时，请设定 WEP 密钥或加密密钥。	
	DISABLE (闲置)	不开启加密功能。您的通讯可能会被第三方监控。
	WEP 64 bit (WEP 64 位)	使用 64 位数据长度进行保密传输。
	WEP 128 bit (WEP 128 位)	使用 128 位数据长度进行保密传输。与使用 64 位数据长度加密时相比，此项增加了隐私性和安全性。
	WPA PSK-TKIP/ WPA PSK-AES/ WPA2 PSK-TKIP/ WPA2 PSK-AES	此项提供比 WEP 更强的安全性。
注： <ul style="list-style-type: none"> • WEP 设置必须与 PC 等通讯装置或无线网络中的接入点一致。 • 当使用 WEP 时，影像传输速度将会降低。 		
INDEX (索引)	在 [SECURITY TYPE] (安全类型) 中选择了 [WEP 64 bit] 或 [WEP 128 bit] 时选择加密密钥。 不管 SECURITY TYPE (安全类型) 选择了 WEP 64 bit 还是 WEP 128 bit，WEP 密钥都固定为“1”。	
KEY (密钥)	当 [SECURITY TYPE] (安全类型) 中选择了 [WEP 64 bit] 或 [WEP 128 bit] 时：输入 WEP 密钥。	
	选择	字符 (ASCII)
	WEP 64 bit	可达 5 个字符
	WEP 128 bit	可达 13 个字符
		十六进制数位 (HEX)
	可达 10 个字符	
	可达 26 个字符	
当选择 [WPA PSK-TKIP]、[WPA PSK-AES]、[WPA2 PSK-TKIP] 或 [WPA2 PSK-AES] 时： 输入加密密钥。密钥长度必须为 8 或更大和 63 或更小。		

• 名称

PROJECTOR NAME (投影机名称)	输入您投影机的名称以使您的电脑能够识别投影机。投影机名称必须为 16 个字符或更短。 提示：即使从菜单中执行了 [重置]，投影机名称也不会受到影响。
HOST NAME (主机名)	输入连接至投影机的网络的主机名。主机名必须为 15 个字符或更短。
DOMAIN NAME (域名)	输入连接至投影机的网络的域名。域名必须为 60 个字符或更短。

• 邮件提醒

ALERT MAIL (邮件提醒) (仅英文)	当使用无线或有线局域网时，通过电子邮件通知您的电脑灯泡更换时间或者错误消息。 勾选复选框将会启动邮件提醒功能。 取消勾选复选框将会关闭邮件提醒功能。 从投影机发出消息的范例： 灯泡和过滤网已达到使用寿命极限。请更换灯泡和过滤网。 投影机名称：NEC Projector 灯泡已使用小时：100[H]
SENDER'S ADDRESS (发送者地址)	输入发送者的地址。
SMTP SERVER NAME (SMTP 服务器名称)	输入将要连接到投影机的 SMTP 服务器名称。
RECIPIENT'S ADDRESS 1,2,3 (接收 者地址 1,2,3)	输入接收者的地址。可输入多达三个地址。
TEST MAIL (邮件测试)	发送一封测试邮件确认您的设置是否正确。 <u>注：</u> • 如果您正在执行测试，您可能收不到邮件提醒。如果发生这种情况，请检查网络设置是否正确。 • 如果在测试中输入的地址不正确，您可能收不到邮件提醒。如果发生这种情况，请检查接收者地址的设置是否正确。
SAVE (保存)	单击此键反映以上设置。

• 网络服务

PJLink PASSWORD (PJLink 口令)	设定 PJLink* 的口令。口令必须为 32 个字符或更短。请不要忘记口令。但是如果忘记口令，请咨询您的经销商。
HTTP PASSWORD (HTTP 口令)	设定 HTTP 服务器的口令。口令必须为 10 个字符或更短。
AMX BEACON	当连接至 AMX 的 NetLinx 控制系统支持的网络时，打开或关闭来自 AMX Device Discovery 的检测。 <u>提示：</u> 当使用支持 AMX Device Discovery 的装置时，所有 AMX NetLinx 控制系统将会识别装置并从 AMX 服务器下载相应的 Device Discovery Module (设备发现模块)。 勾选复选框将启用从 AMX Device Discovery 检测投影机。 取消勾选复选框将禁用从 AMX Device Discovery 检测投影机。

*什么是 PJLink？

PJLink 是不同生产商用来控制投影机的标准化协议。此标准协议是由日本办公机械与信息系统产业协会 (JBMIA) 在 2005 年建立的。

本投影机支持 PJLink Class 1 中的所有要求。

即使从菜单中执行了 [重置]，PJLink 的设置也不会受到影响。

兼容 CRESTRON ROOMVIEW

本投影机支持 CRESTRON ROOMVIEW，允许从电脑或控制器管理和控制网络中连接的多台装置。

有关更多信息，请访问 <http://www.crestron.com>

<设置过程>

访问 HTTP 服务器功能，并对 [网络设置] 中的 [CRESTRON] 进行必要的设置。

• 用于从电脑管理的 ROOMVIEW

DISABLE (闲置)	禁用 ROOMVIEW。
ENABLE (激活)	激活 ROOMVIEW。

• 用于从控制器管理的 CRESTRON CONTROL

DISABLE (闲置)	禁用 CRESTRON CONTROL。
ENABLE (激活)	激活 CRESTRON CONTROL。
IP ADDRESS (IP 地址)	设定 CRESTRON SERVER 的 IP 地址。
IP ID	设定 CRESTRON SERVER 的 IP ID。

提示：仅在与 *CRESTRON ROOMVIEW* 一起使用时才需要 *CRESTRON* 设置。

有关更多信息，请访问 <http://www.crestron.com>

• 信息

WIRED LAN (有线局域网)	显示有线局域网连接的设置清单。
WIRELESS LAN (无线局域网)	显示无线局域网连接的设置清单。
UPDATE (更新)	设置发生变更时反映设置。

⑪ 通过局域网控制投影机 (PC Control Utility Pro 4/Pro 5)

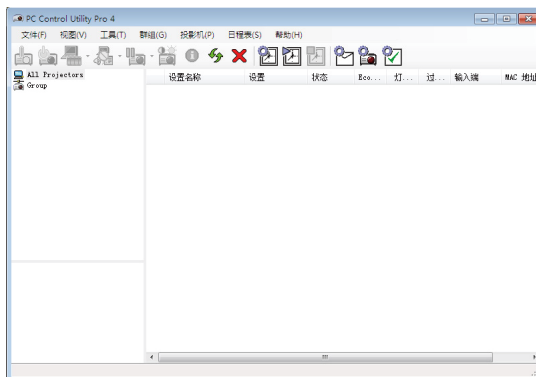
使用随附 NEC Projector CD-ROM 中的实用软件“PC Control Utility Pro 4”和“PC Control Utility Pro 5”，可以通过局域网从电脑控制投影机。

PC Control Utility Pro 4 是一个与 Windows 兼容的程序。(→ 请参阅本页)

PC Control Utility Pro 5 是一个与 Mac OS 兼容的程序。(→ 请参阅第 55 页)

控制功能

电源开/关、信号选择、图片冻结、图片静音、音频静音、调整、错误信息提示、事件日程。



PC Control Utility Pro 4 画面

本节简要说明使用 PC Control Utility Pro 4/Pro 5 需要做的准备工作。关于如何使用 PC Control Utility Pro 4/Pro 5 的信息，请参见 PC Control Utility Pro 4/Pro 5 的帮助。(→ 请参阅第 54, 55 页)

第 1 步：在电脑上安装 PC Control Utility Pro 4/Pro 5。

第 2 步：将投影机连接至局域网。

第 3 步：启动 PC Control Utility Pro 4/Pro 5。

- 若要在 Windows 8.1、Windows 8 和 Windows XP 上运行 PC Control Utility Pro 4，必须有“Microsoft .NET Framework Version 2.0”。Microsoft .NET Framework Version 2.0, 3.0 或 3.5 可从微软的网页上获取。请下载并将其安装在您的电脑上。

提示：

- PC Control Utility Pro 4 可以与串行连接共用。

在 Windows 上使用

第 1 步：在电脑上安装 PC Control Utility Pro 4

注：

- 若要安装或卸载该程序，Windows 用户帐户必须具有 [管理员] 权限 (Windows 8.1、Windows 8、Windows 7 和 Windows Vista) 或 [电脑管理员] 权限 (Windows XP)。
- 在安装之前退出所有正在运行的程序。如果还有其它程序正在运行，安装可能不完整。

1 将随附的 NEC Projector CD-ROM 插入您的 CD-ROM 驱动器。

将显示菜单窗口。

提示:

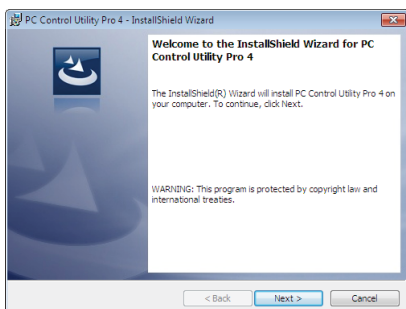
若没有显示菜单窗口, 请尝试以下步骤:

对于 Windows 7:

1. 单击 Windows 上的“开始”。
 2. 单击“所有程序”→“附件”→“运行”。
 3. 在“名称”中输入您的 CD-ROM 驱动名称 (示例: “Q:\”) 和 “LAUNCHER.EXE”。(示例: Q:\LAUNCHER.EXE)
 4. 单击“确定”。
- 将显示菜单窗口。

2 单击菜单窗口上的“PC Control Utility Pro 4”。

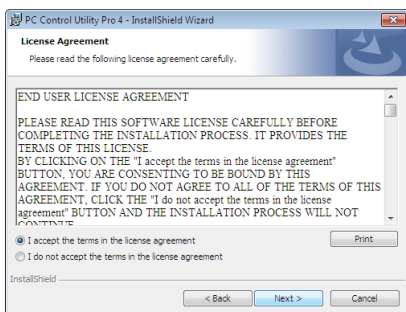
将开始安装。



安装完成后, 将显示欢迎窗口。

3 单击“Next”(下一步)。

将显示“END USER LICENSE AGREEMENT”(最终用户许可协议)画面。



请仔细阅读“END USER LICENSE AGREEMENT”(最终用户许可协议)。

4 如果您同意, 单击“I accept the terms in the license agreement”(我同意许可协议的条款), 然后单击“Next”(下一步)。

- 按照安装程序画面上的提示完成安装。
- 安装完成后, 将返回至菜单窗口。

提示:**• 卸载 PC Control Utility Pro 4**

若要卸载 PC Control Utility Pro 4, 请按照“卸载虚拟遥控工具”的相同步骤进行操作。请阅读“虚拟遥控工具”中与“PC Control Utility Pro 4”对应的部分(→ 请参阅第 39 页)

第 2 步：将投影机连接至局域网。

根据“连接到有线局域网”（→ 请参阅第 117 页）、“连接到无线局域网 (可选：NP05LM 系列)”（→ 请参阅第 118 页）和“⑩ 使用 HTTP 浏览器控制投影机”（→ 请参阅第 45 页）的说明，将投影机连接至局域网。

第 3 步：启动 PC Control Utility Pro 4

单击“开始”→“所有程序”或“程序”→“NEC Projector User Supportware”→“PC Control Utility Pro 4”→“PC Control Utility Pro 4”。

注：

- 欲使 PC Control Utility Pro 4 的日程表功能作用，电脑必须处于运行状态且没有处在待机/睡眠模式。在运行日程表程序之前，请从 Windows 系统下的“控制面板”中选择“电源选项”，并且禁用其待机/睡眠模式。

[示例] 对于 Windows 7:

选择“控制面板”→“系统和安全”→“电源选项”→“更改计算机睡眠时间”→“使计算机进入睡眠状态”→“从不”。

注：

- 从菜单 [待机模式] 中选择了 [正常] 时，通过网络 (有线局域网/无线局域网) 连接无法开启投影机。

提示：

查阅 PC Control Utility Pro 4 的帮助

- 在 PC Control Utility Pro 4 运行时显示其帮助文件。

在 PC Control Utility Pro 4 窗口依次单击“帮助 (H)”→“帮助 (H) ...”。

将显示弹出菜单。

- 使用开始菜单显示帮助文件。

单击“开始”→“所有程序”或“程序”→“NEC Projector User Supportware”→“PC Control Utility Pro 4”→“PC Control Utility Pro 4 Help”。

将显示帮助画面。

在 Mac OS 上使用

第 1 步：在电脑上安装 PC Control Utility Pro 5

1. 将随附的 NEC Projector CD-ROM 插入您的 Mac CD-ROM 驱动器。
桌面上将显示 CD-ROM 图标。
2. 双击 CD-ROM 图标。
将显示 CD-ROM 窗口。
3. 双击“Mac OS X”文件夹。
4. 双击“PC Control Utility Pro 5.pkg”。
将启动安装程序。
5. 单击“Next”（下一步）。
将显示“END USER LICENSE AGREEMENT”（最终用户许可协议）画面。
6. 请阅读“END USER LICENSE AGREEMENT”（最终用户许可协议）并单击“Next”（下一步）。
将显示确认窗口。
7. 单击“I accept the terms in the license agreement”（我同意许可协议的条款）。
按照安装程序画面上的提示完成安装。

第 2 步：将投影机连接至局域网

根据“连接到有线局域网”（→ 请参阅第 117 页）、“连接到无线局域网（可选：NP05LM 系列）”（→ 请参阅第 118 页）和“⑩ 使用 HTTP 浏览器控制投影机”（→ 请参阅第 45 页）的说明，将投影机连接至局域网。

第 3 步：启动 PC Control Utility Pro 5

1. 打开 Mac OS 中的应用程序文件夹。
2. 单击“PC Control Utility Pro 5”文件夹。
3. 单击“PC Control Utility Pro 5”图标。
将启动 PC Control Utility Pro 5。

注：

- 欲使 PC Control Utility Pro 5 的日程表功能作用，电脑必须处于运行状态且没有处在睡眠模式。在运行日程表功能之前，请从 Mac 中的“系统预置”选择“节能器”，并且禁用其睡眠模式。
 - 从菜单 [待机模式] 中选择了 [正常] 时，通过网络 (有线局域网/无线局域网) 连接无法开启投影机。
-

提示：

查阅 PC Control Utility Pro 5 的帮助

- 在 PC Control Utility Pro 5 运行时显示其帮助文件。
 - 从菜单栏，依次单击“帮助”→“帮助”。
将显示帮助画面。
 - 使用 Dock 显示帮助
 1. 打开 Mac OS 中的“应用程序”文件夹。
 2. 单击“PC Control Utility Pro 5”文件夹。
 3. 单击“PC Control Utility Pro 5 Help”图标。
将显示帮助画面。
-

⑫ 通过局域网从投影机投射您电脑的屏幕影像 (Image Express Utility Lite)

使用随机附带的 NEC Projector CD-ROM 上的 Image Express Utility Lite，通过 USB 导线或有线局域网或无线局域网可以将电脑的屏幕影像发送至投影机。

Image Express Utility Lite 是一个与 Windows 兼容的程序。

Image Express Utility Lite for Mac OS 是一个与 Mac OS 兼容的程序。(→ 请参阅第 60 页)

本节简要说明如何将投影机连接至局域网以及如何使用 Image Express Utility Lite。关于如何操作 Image Express Utility Lite 的信息，请参见 Image Express Utility Lite 的帮助。

第 1 步：在电脑上安装 Image Express Utility Lite。

第 2 步：将投影机连接至局域网。

第 3 步：启动 Image Express Utility Lite。

提示：

- 从大多数市售的 USB 存储设备或 SD 卡等可移动媒介便可启动 Image Express Utility Lite (适用于 Windows)，无需将其安装于电脑。(→ 请参阅第 59 页)

使用 Image Express Utility Lite 的便利

• 影像传输 (适用于 Windows 和 Mac OS)

- 通过有线局域网或无线局域网便可将电脑的画面发送至投影机，无需电脑线 (VGA)。
- 电脑画面可同时发送至四台投影机。

• 音频传输功能 (仅适用于 Windows)

- 通过有线/无线局域网或 USB 连接，Image Express Utility Lite 使您可以将电脑的屏幕影像和音频传送至投影机。
- 音频传输功能仅在电脑与投影机连接于对等网络中时可用。

• USB 显示 (仅适用于 Windows)

- 通过 USB 导线便可投射电脑的屏幕影像，无需连接电脑线 (VGA)。
- 即使在电脑上没有安装 Image Express Utility Lite，仅通过 USB 导线连接电脑与投影机便可获得 USB 显示功能 (即插即用)。(→ 请参阅第 43 页)

• 几何校正工具 [GCT] (仅适用于 Windows)

请参阅“⑬ 从某一角度投射影像 (Image Express Utility Lite 中的 Geometric Correction Tool)”。(→ 请参阅第 61 页)

在 Windows 上使用

第 1 步：在电脑上安装 Image Express Utility Lite。

注：

- 若要安装或卸载该程序，Windows 用户帐户必须具有 [管理员] 权限 (Windows 8.1、Windows 8、Windows 7 和 Windows Vista) 或 [电脑管理员] 权限 (Windows XP)。
- 在安装之前退出所有正在运行的程序。如果还有其它程序正在运行，安装可能不完整。
- Image Express Utility Lite 将会安装到您电脑的系统驱动器。
若显示 “There is not enough free space on destination” (目的地上的自由空间不足) 信息，请释放足够空间 (大约 100MB) 以安装该程序。

1. 将随附的 NEC Projector CD-ROM 插入您的 CD-ROM 驱动器。

将显示菜单窗口。

提示:

若没有显示菜单窗口, 请尝试以下步骤:

对于 Windows 7:

1. 单击 Windows 上的“开始”。
 2. 单击“所有程序”→“附件”→“运行”。
 3. 在“名称”中输入您的 CD-ROM 驱动名称 (示例: “Q:\”) 和 “LAUNCHER.EXE”。(示例: Q:\LAUNCHER.EXE)
 4. 单击“确定”。
- 将显示菜单窗口。

2. 单击菜单窗口上的“Installing Image Express Utility Lite” (安装 Image Express Utility Lite)。

将开始安装。

将显示“END USER LICENSE AGREEMENT” (最终用户许可协议) 画面。

请仔细阅读“END USER LICENSE AGREEMENT” (最终用户许可协议)。

3. 如果您同意, 单击“I agree.” (我同意), 然后单击“Next” (下一步)。

- 按照安装程序画面上的提示完成安装。
- 安装完成后, 将返回至菜单窗口。

当安装完成时, 将显示完成信息。

4. 单击“OK” (确定)。

这样便完成安装。

提示:

• 卸载 Image Express Utility Lite

若要卸载 Image Express Utility Lite, 请按照“卸载虚拟遥控工具”的相同步骤进行操作。请阅读“虚拟遥控工具”中与“Image Express Utility Lite”对应的部分 (→ 请参阅第 39 页)

第 2 步: 将投影机连接至局域网。

根据“连接到有线局域网” (→ 请参阅第 117 页)、“连接到无线局域网 (可选: NP05LM 系列)” (→ 请参阅第 118 页) 和“⑩ 使用 HTTP 浏览器控制投影机” (→ 请参阅第 45 页) 的说明, 将投影机连接至局域网。

第 3 步: 启动 Image Express Utility Lite。

1. 在 Windows 上, 单击“开始”→“所有程序”→“NEC Projector User Supportware”→“Image Express Utility Lite”→“Image Express Utility Lite”。

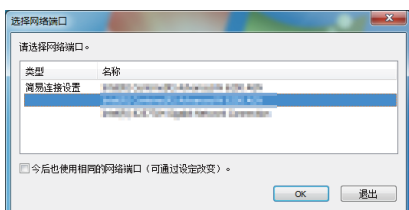
将启动 Image Express Utility Lite。

将显示网络连接的选择窗口。

2. 选择网络并单击“OK” (确定)。

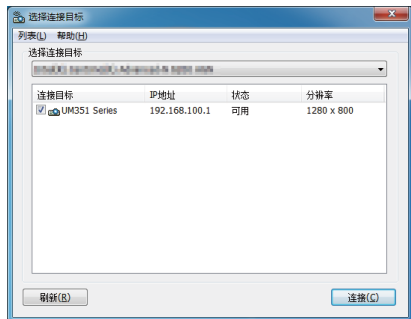
目标的选择窗口将显示可连接的投影机的清单。

- 当通过一对一的方式将电脑直接连接到投影机时, 建议使用“Simple Access Point” (简单接入点)。



- 欲确认连接的投影机的有效网络, 请从菜单选择 [信息] → [无线局域网] → [SSID]。

3. 勾选要连接的投影机的复选框，然后单击“连接(C)”。



- 当显示了一台或多台投影机时，从投影机上的菜单选择 [信息] → [无线局域网] → [IP 地址]。
- 当与投影机建立了连接时，通过操作控制窗口便可控制本投影机。(→ 请参阅第 44 页)

注：

- 从菜单 [待机模式] 中选择了 [正常] 时，关机状态的投影机不会在目标选择窗口中显示。

提示：

查阅 Image Express Utility Lite 的“帮助”文件

- 在 **Image Express Utility Lite** 运行时显示其帮助文件。
单击控制窗口上的 [?] (帮助) 图标。
将显示帮助画面。
- 在 **GCT** 运行时显示其帮助文件。
在编辑窗口上单击“帮助” → “帮助”。
将显示帮助画面。
- 使用开始菜单显示帮助文件。
单击“开始” → “所有程序”或“程序” → “NEC Projector User Supportware” → “Image Express Utility Lite” → “Image Express Utility Lite Help”。
将显示帮助画面。

从 USB 存储器或 SD 卡启动 Image Express Utility Lite

如果预先将 Image Express Utility Lite 拷贝到 USB 存储器或 SD 卡等市售的可移动媒介，那么从这些可移动媒介便可启动 Image Express Utility Lite。这便消除了需将 Image Express Utility Lite 安装于电脑的麻烦。

1. 将 Image Express Utility Lite 拷贝到可移动媒介。

将随机附带 NEC Projector CD-ROM 中 “IEU_Lite (removable-media)” 文件夹的所有文件夹和文件 (总文件大小约 6MB) 拷贝到可移动媒介的根目录。

2. 将可移动媒介插入电脑。

电脑上将会显示 “自动播放” 画面。

提示：

- 如果未显示 “自动播放” 画面，请从 “计算机” (Windows XP 系统中为 “我的电脑”) 打开该文件夹。

3. 单击 “Open folder to view files” (打开文件夹查看文件)

将显示 IEU_Lite.exe、其它文件夹和文件。

4. 双击 “IEU_Lite.exe” () 图标。

将启动 Image Express Utility Lite。

在 Mac OS 上使用

第 1 步：将 Image Express Utility Lite for Mac OS 安装到电脑上

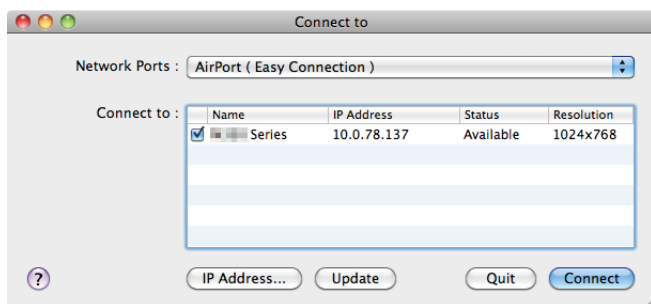
1. 将随附的 NEC Projector CD-ROM 插入您的 Mac CD-ROM 驱动器。
桌面上将显示 CD-ROM 图标。
2. 双击 CD-ROM 图标。
将显示 CD-ROM 窗口。
3. 双击“Mac OS X”文件夹。
4. 双击“Image Express Utility Lite.dmg”。
将显示“Image Express Utility Lite”窗口。
5. 将“Image Express Utility Lite”文件夹拖放到 Mac OS 中的应用程序文件夹。

第 2 步：将投影机连接至局域网

根据“连接到有线局域网”（→ 请参阅第 117 页）、“连接到无线局域网（可选：NP05LM 系列）”（→ 请参阅第 118 页）和“⑩ 使用 HTTP 浏览器控制投影机”（→ 请参阅第 45 页）的说明，将投影机连接至局域网。

第 3 步：启动 Image Express Utility Lite for Mac OS

1. 打开 Mac OS 中的应用程序文件夹。
2. 双击“Image Express Utility Lite”文件夹。
3. 双击“Image Express Utility Lite”图标。
当启动 Image Express Utility Lite for Mac OS 时，将会显示目标选择窗口。



- 首次启动时，显示目标选择窗口之前将会显示“END USER LICENSE AGREEMENT”（最终用户许可协议）画面。
请阅读“END USER LICENSE AGREEMENT”（最终用户许可协议）并选择“I accept the terms in the license agreement”（我同意许可协议的条款），然后单击“OK”。
4. 选择将要连接的投影机，然后单击“Connect”（连接）。
投影机上将显示您的电脑桌面屏幕。

提示：

查阅 Image Express Utility Lite for Mac OS 的帮助

- 当 Image Express Utility 正在运行时，从菜单栏单击“Help”→“Image Express Utility Lite Help”。
将显示帮助画面。

13 从某一角度投射影像 (Image Express Utility Lite 中的 Geometric Correction Tool)

几何校正工具 (GCT) 功能可使您修正甚至从任一角度投射的影像的失真。

使用 GCT 的便利

- GCT 具有以下三种功能：
 - 4 点纠正**：通过将影像的四角与屏幕的四角对准，可以轻易地使投射影像在屏幕的边界范围内合适显示。
 - 多点纠正**：通过使用多个单独的屏幕纠正影像以及 4 点纠正，可以纠正墙壁拐角上或者不规则形状屏幕上的失真影像。
 - 参数纠正**：通过使用预先准备好的转换规则组合，可以纠正失真影像。

本节将以与 4 点纠正一起使用为例进行说明。

有关“多点纠正”和“参数纠正”的信息，请参阅 Image Express Utility Lite 的帮助文件。(→ 请参阅第 58, 60 页)

- 纠正数据可以保存到投影机或电脑。必要时，可以恢复这些数据。
- 连接了 USB 导线、有线或无线局域网和视频导线时，GCT 功能有效。

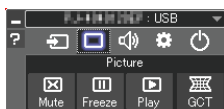
从某一角度投射影像 (GCT)

本节将以与 USB 显示一起使用为例进行说明 (用一根 USB 导线连接电脑与投影机)。

- USB 显示功能将自动显示控制窗口。
- 对于视频导线或者局域网连接，请预先在您的电脑上安装并运行 Image Express Utility Lite。(→ 请参阅第 56 页)


准备：调整投影机位置或变焦使投射的影像可以覆盖整个屏幕区域。

- 单击“” (图像) 图标，然后单击“” 键。

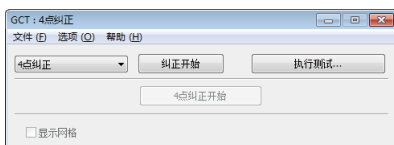


将显示“4 点纠正”窗口。

- 单击“纠正开始”键，然后单击“4 点纠正开始”键。

将显示一个绿框和一个鼠标指针 ()。

- 将在绿框的四角出现四个 [●] 标记。



3. 用鼠标单击您希望移动的拐角的 [●] 标记。

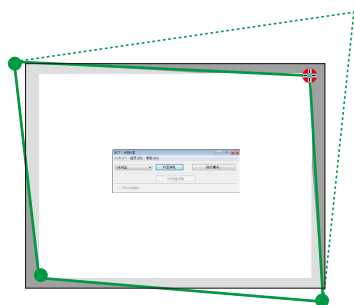
当前所选的 [●] 标记将会变为红色。



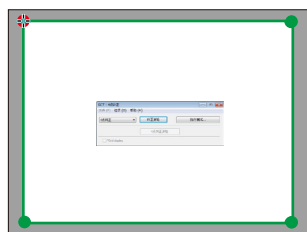
(为了清晰起见，上述示例中省略了窗口画面。)

4. 将所选的 [●] 标记拖放至您希望纠正的点。

• 当您单击投影影像区域范围内的某处时，最近的 [●] 标记将落在鼠标光标的位置。



5. 重复步骤 3 和 4 纠正投影影像的失真。



6. 完成后，右键单击鼠标。

绿框和鼠标指针将从投影影像区域消失。这就完成了纠正。

7. 单击“4点纠正”窗口上的“X”(关闭)键。

“4点纠正”窗口消失，且4点纠正生效。

8. 单击控制窗口上的“⏻”键退出 GCT。

提示：

- 执行完 4 点纠正后，您可以通过单击“4 点纠正”窗口上的“文件(F)”→“输出至投影机...(E)”将 4 点纠正数据保存至投影机。
- 有关如何操作“4 点纠正”窗口以及 GCT 以外的其它功能，请参阅 Image Express Utility Lite 的帮助。(→ 请参阅第 58, 60 页)

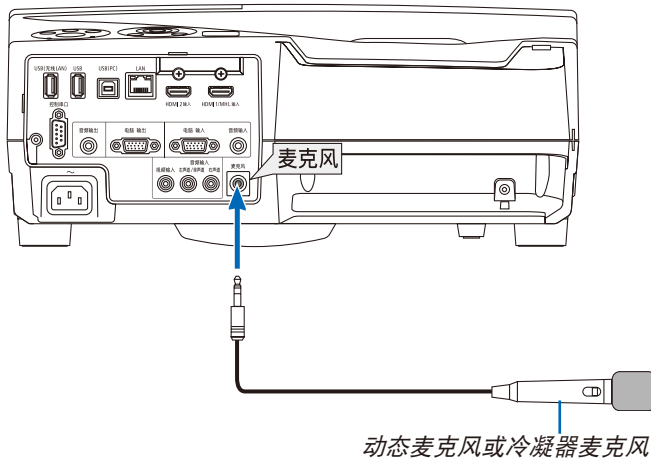
14 连接麦克风

连接一个市售的动态麦克风或冷凝器麦克风至麦克风输入插孔，使得可以从内置扬声器输出麦克风声音。

来自包含 LAN、USB-A 和 USB-B 的所有输入终端的声音输入将会以麦克风声音从扬声器输出。麦克风的灵敏度可以调整。从菜单选择 [设置] → [安装] → [麦克风增益]。(→ 请参阅第 94 页)

注：

- 视 HDMI1/MHL 或 HDMI2 信号的输入状态而定，可能会有声音无法输出的情况。
- 请勿将音频信号连接至麦克风输入插孔。因为这样可能会产生巨响的声音，从而导致扬声器的损坏。



⑮ 通过无线局域网投射保存在智能手机上的照片或文档 (Wireless Image Utility)

使用 Wireless Image Utility，便可通过无线局域网将保存在智能手机或平板电脑等终端上的照片和文档传送到投影机并投射它们。

有两种 Wireless Image Utility 软件，一种用于 Android，另一种用于 iOS，可以从 Google Play 或 App Store 下载。

适用于 Android

http://www.nec-display.com/dl/en/pj_android/wiu_for-android.html

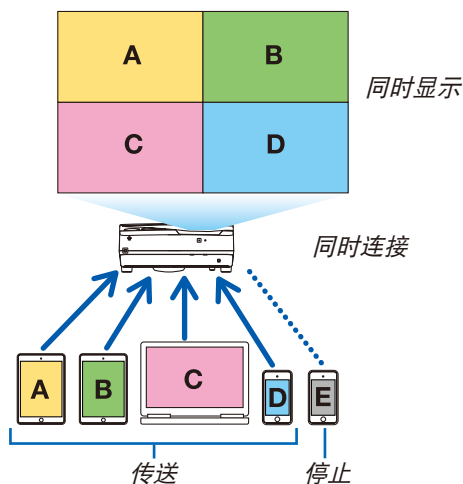
适用于 iOS

http://www.nec-display.com/dl/en/pj_ios/wiu_for-ios.html

16 同时投射多台终端设备的影像

本投影机接收从多台终端设备 (最多 16 台) 传来的影像并且将它们同时投射在屏幕上, 分割显示 (最大 4×4 分割)。

- 如果电脑、智能手机和平板电脑等各种终端设备与已联网的投影机相连接, 便可将保存在各终端上的影像传送到投影机并投射它们。
- 您可以同时连接多个操作系统 (Windows、Mac OS、Android 和 iOS) 中的终端设备与投影机。



- 在电脑上安装随本投影机一起提供的 CD-ROM 中包含的应用软件 “Image Express Utility Lite”。(→ 请参阅第 56 页)
- 对于智能手机和平板电脑, 请从我公司网站下载应用程序 “Wireless Image Utility” 并安装。(→ 请参阅第 64 页)

首先将本投影机与网络相连, 然后启动 Image Express Utility Lite 进行操作。

- 每次按下遥控器上的 ▲ 或 ▼ 键, 显示画面便从全屏显示和分屏显示之间来回切换。
- 若在全屏显示模式的投射状态下按遥控器上的 ◀ 或 ▶ 键, 可变更显示终端。

有关 Image Express Utility Lite 的详细信息, 请参阅其帮助文件。

注:

- 本投影机仅支持 [FREE mode] (空余模式), 不支持 [MANAGED mode] (已处理模式)。
- 本投影机不支持用户名显示。

4. 使用阅读器

① 使用阅读器的便利

阅读器具有下列功能。

- 将用来储存影像文件的市售的 USB 存储器插入到投影机的 USB 端口槽 (A 型) 中，您便可阅读储存在 USB 存储器内的影像文件。
即使没有电脑，也可用投影机简单地进行演示。
- 支持的图形格式为 JPEG。
- 您可以在阅读器显示的缩略图画面 (仅 JPEG Exif) 中跳到您希望投射的任何指定影像。
- 有两种播放幻灯片的方法：手动播放和自动播放。自动播放时，可以更改间隔时间。
- 显示影像的顺序可以按名称、日期或大小进行设置。可选择升序或降序。
- 播放期间，影像可 90 度旋转。

注:

- 投影机的 USB 端口槽不支持 USB 集线器。
- 阅读器画面显示幻灯片或缩略图时，下列操作无法通过使用投影机上的键来实现。

机箱上的按键

- 使用 ▲ / ▼ 键进行梯形修正
- 使用自动调整键进行自动调整
- 使用 ◀ 或 ▶ 键控制音量

如果在阅读器显示期间要进行梯形修正或信号源选择，请按两次 MENU 键显示菜单并从菜单操作阅读器。

遥控器

- 自动调整键
- 冻结键
- 从菜单执行 [重置] → [所有数据]，将会使阅读器工具条的设置返回到工厂默认值。
- USB 存储器

- 务必使用 FAT32 或 FAT16 文件系统格式的 USB 存储设备。

本投影机不支持 NTFS 格式的 USB 存储器。

若投影机不能识别您的 USB 存储器，请检查其格式。

若要格式化您电脑中的 USB 存储器，请参考 Windows 操作系统自带的文档或帮助文件。

- 我们不保证投影机的 USB 端口槽支持市场上所有的 USB 存储器。
- 支持的影像
 - 阅读器支持的文件格式如下所示。
 - 我们不保证阅读器支持所有的影像。
 - 下表中未提到的影像可能会不支持。

影像类型	扩展名	说明
JPEG	JPG/JPEG	支持 Baseline/Exif (基线/可交换图像文件)

- 幻灯片显示、效果以及用 PowerPoint 设定的音效都无法播放。
- 影像可以以高达 10000 × 10000 像素的分辨率显示。
- 即使影像满足上述条件，某些影像也有可能无法播放。
- 若超出 200 个图标 (影像文件图标和文件夹图标的总数)，则无法在一个缩略图画面中显示。
- 较长的文件/文件夹名称将会限制成指定长度。这可以通过添加括号进行说明。
- 若一个文件夹中有许多文件，播放可能需一些时间。
- 若单个文件夹中文件过多，切换影像将会需要大量时间。要缩短切换时间，请减少单个文件夹中包含的影像数量。

提示:

- 可交换图像文件格式 (Exif) 是数码相机使用的一种标准影像文件格式，外加特定的拍摄数据。
- Viewer PPT converter 3.0 是将 PowerPoint 文件转换成 JPEG 文件的软件。

可从我公司网站下载:

URL: <http://www.nec-display.com/dl/en/index.html>

② 投射 USB 存储设备中储存的影像

本节描述阅读器的基本操作。

下面说明将阅读器工具条 (→ 请参阅第 72 页) 设置为工厂默认时的操作步骤。

- 启动阅读器..... 下面
- 从投影机上移除 USB 存储器..... 请参阅第 70 页
- 退出阅读器..... 请参阅第 70 页

准备：启动阅读器之前，用电脑将影像保存到 USB 存储器。

启动阅读器

1. 启动投影机。(→ 请参阅第 14 页)

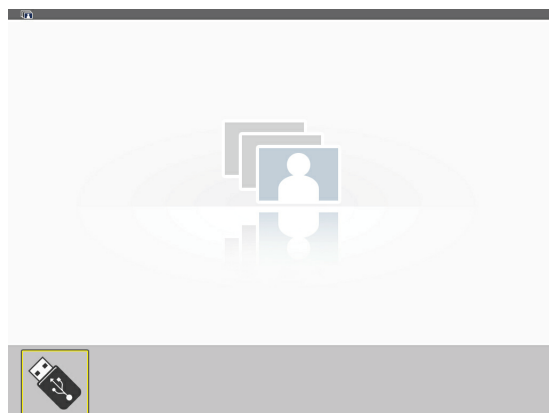
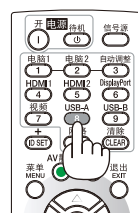
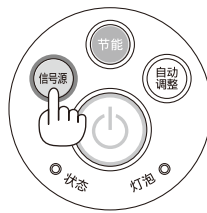
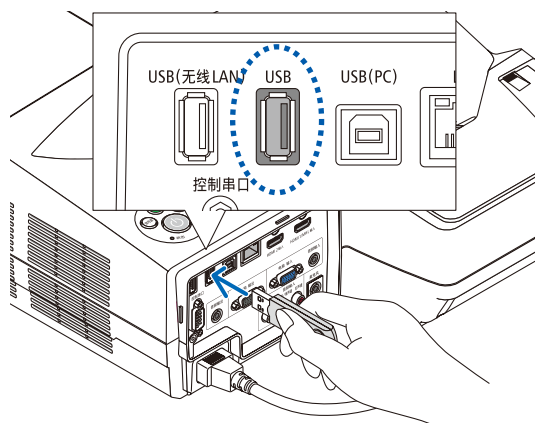
2. 将 USB 存储器插入到投影机的 USB 端口槽。

- 当 USB 存储器的 LED 闪烁时，请勿将其从投影机上移除。否则，可能会中断数据。

3. 按投影机机箱上的信号源键。

将显示阅读器启动画面。

- 按遥控器上的 USB-A 键。

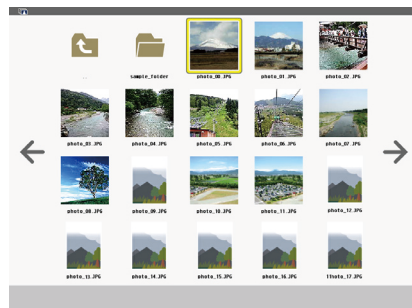
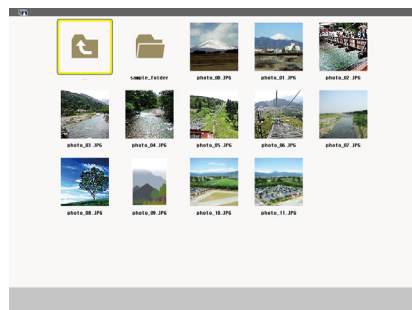


4. 按 **ENTER** 键。

将显示缩略图画面。(→ 请参阅第 71 页)

5. 使用 **▲▼◀▶** 或 **▶** 键选择图标。

- 右边的 **→** (箭头) 符号表示还有更多页面。按页 **▽** (向下翻页) 键将显示下一页；按页 **△** (向上翻页) 键将显示前一页。

6. 按 **ENTER** 键。

将显示所选的幻灯片。

- 当选择了一个文件夹图标时，将显示该文件夹中包含的图标。

7. 按 **▶** 键选择下一个幻灯片。

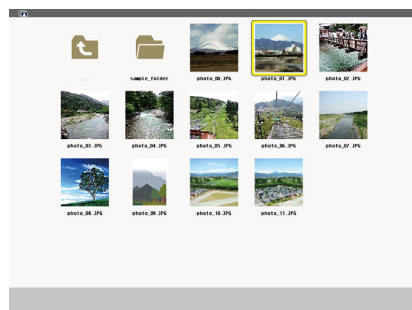
将显示右边的幻灯片。

- ◀** 或 **▶** 键可用来选择缩略图画面中的下一个 (右边) 幻灯片或前一个 (左边) 幻灯片。
- 在缩略图画面、幻灯片画面或幻灯片显示画面的显示期间，按 **MENU** 键将会显示该工具条。该工具条用来选择或旋转幻灯片。(→ 请参阅第 73 页)

8. 未显示工具条时按 **EXIT** 键。

将显示缩略图画面。

- 显示缩略图画面的另一种方法是按下 **ENTER** 键。
- 欲关闭此工具条，按 **MENU** 键便返回到信号源列表，然后再次按 **MENU** 键便关闭信号源列表。



从投影机上移除 USB 存储器

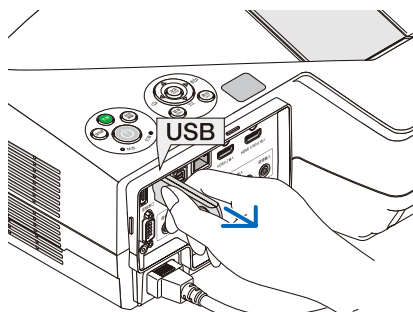
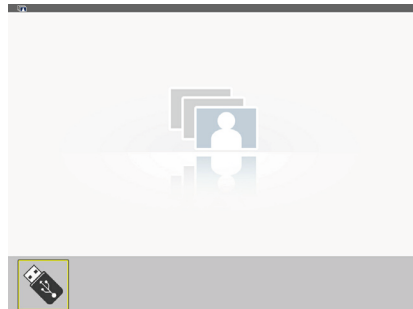
1. 选择阅读器启动画面。

按 EXIT 键，无菜单显示。

2. 从投影机上移除 USB 存储器。

在移除 USB 存储器之前，确保 USB 存储器上的 LED 没有闪烁。

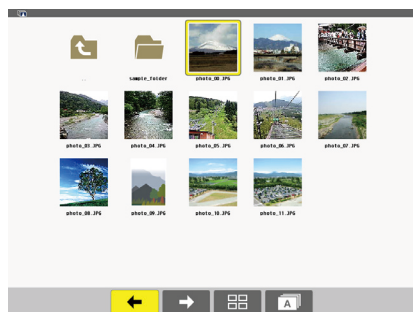
注：若在显示幻灯片的状态下从投影机上移除 USB 存储器，则可能导致投影机运作不正常。遇此情况，请关闭投影机并拔掉电源线。等待 3 分钟后，再连接电源线，启动投影机。



退出阅读器

1. 在显示幻灯片画面或缩略图画面的情况下，按 MENU 键。

将显示控制工具条或弹出菜单。

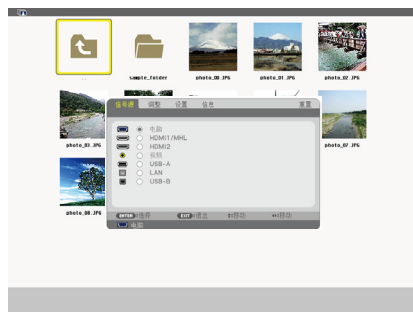


2. 再次按 MENU 键。

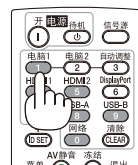
将显示屏幕菜单。

3. 选择 [USB-A] 以外的一个信号源并按 ENTER 键。

退出阅读器。

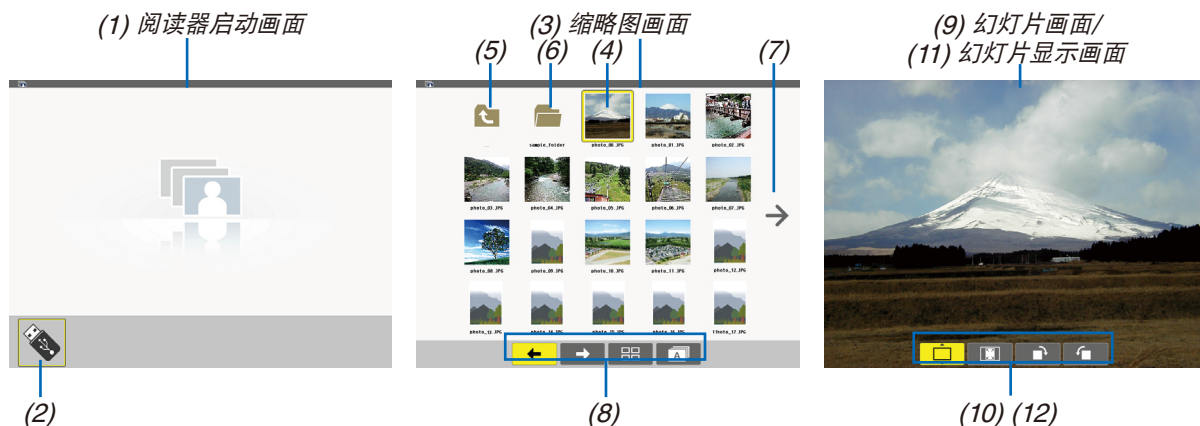


提示：要通过使用遥控器退出阅读器，请选择除 [USB-A] 以外的一个信号源。



各画面的组成部分

阅读器有四个画面。



名称	说明
(1) 阅读器启动画面	当您选择阅读器时，首先显示该画面。
(2) USB 图标	该图标说明 USB 存储器已插入投影机。
(3) 缩略图画面	该画面将显示存储在 USB 存储器内的文件夹和影像文件的列表。JPEG Exif 文件仅在缩略图画面中显示。 <ul style="list-style-type: none"> 一个页面中影像文件或文件夹的最大数量依据型号的不同而有所差异。 UM361X+ 和 UM301X+: 5 乘 4 UM351W+ 和 UM301W+: 6 乘 4
(4) 光标	通过使用 ▲▼◀▶ 键，该光标用来选择 (打亮) 文件夹或影像文件。
(5) 后退图标	用来返回到上一级 (主) 文件夹。
(6) 文件夹图标	说明 USB 存储器中有文件夹。
(7) 向上翻页 (向下翻页) 图标	说明在下一个 (前一个) 页面中尚有更多的文件夹或影像文件。使用 ▶ 键进入下一行 (上一行)。遥控器上的页 ▽ 或页 △ 键用来直接进入下一个或者前一个页面。
(8) 缩略图工具条	在缩略图画面中使用该工具条。按 MENU 键将显示该工具条。(→ 请参阅第 72 页)
(9) 幻灯片画面	该画面用于手动播放。所选的影像将以全屏显示。
(10) 幻灯片工具条	在幻灯片画面中使用该工具条。按 MENU 键将显示该工具条。(→ 请参阅第 73 页)
(11) 幻灯片显示画面	该画面用于自动播放。幻灯片将会自动改变。
(12) 幻灯片显示工具条	在幻灯片显示画面中使用该工具条。按 MENU 键将显示该工具条。(→ 请参阅第 73 页)

使用工具条

1. 按 **MENU** 键。

将显示工具条。

信号源画面将会显示为阅读器连接画面。

2. 使用 **◀** 或 **▶** 键选择一项并使用 **▲** 或 **▼** 键选择其有效选项。

放置了光标时，所选项将变为黄色。

▲ 或 **▼** 说明有更多的可选项。

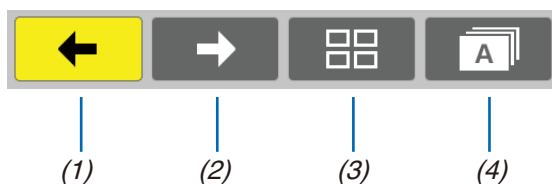
3. 按 **ENTER** 键。

将显示所选项。

4. 按两次 **MENU** 键。

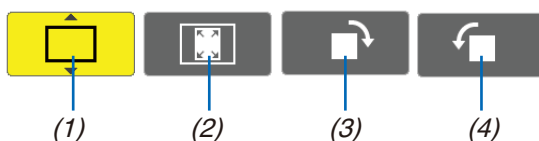
工具条关闭并且会显示信号源列表。再次按 **MENU** 键关闭信号源列表。

缩略图工具条



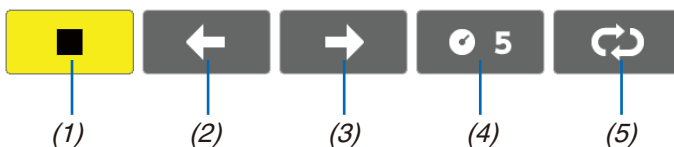
菜单	可选项	说明
(1) 后退		— 返回至前一个影像。当光标到达屏幕的左上角时，将进入前一个页面。
(2) 前进		— 进入下一个影像。当光标到达屏幕的右下角时，将进入下一个页面。
(3) 显示		关闭菜单并返回至缩略图画画。
		关闭菜单并从被打亮的项目开始幻灯片显示。
		关闭菜单并显示幻灯片画面。
(4) 顺序		按名称的字母顺序显示图标。(数字前字母后)
		按文件尺寸的降序排列显示图标。
		按创建日期的顺序显示图标。

幻灯片工具条



菜单	可选项	说明
(1) 显示		关闭菜单并切换至幻灯片画面。
		关闭菜单并显示缩略图画面。
		关闭菜单并从被打亮的项目开始幻灯片显示。
(2) 影像显示		关闭菜单并以影像的实际尺寸显示影像。
		关闭菜单并以投影机的最大分辨率显示影像。
(3) 顺时针旋转		— 关闭菜单并顺时针旋转影像 90°
(4) 逆时针旋转		— 关闭菜单并逆时针旋转影像 90°

幻灯片显示工具条



菜单	可选项	说明
(1) 停止		— 关闭菜单并切换至幻灯片画面。
(2) 后退		— 返回至前一个影像。
(3) 前进		— 进入下一个影像。
(4) 间隔		指定播放幻灯片时的间隔时间。
(5) 重复		重新播放文件夹中的影像。
		返回至缩略图画面。

提示:

- 画面中央的图片图标说明该文件在幻灯片画面或缩略图画面中无法显示。
- 若文件夹从一处移动到另一处, 将会取消用于旋转的幻灯片工具条设置。

5. 使用屏幕菜单

① 使用菜单

注：在投射隔行扫描制式的动态视频影像时，屏幕菜单可能出现显示异常。

1. 按遥控器或投影机机箱上的 **MENU** 键显示菜单。



注：底部灰色栏中的命令如 **ENTER**、**EXIT**、**▲▼**、**◀▶** 表示操作的可用键。

2. 按遥控器或投影机机箱上的 **◀▶** 键显示子菜单。

3. 按遥控器或投影机机箱上的 **ENTER** 键打亮最上面一项或第一个页标。

4. 用遥控器或投影机机箱上的 **▲▼** 键选择想调整或设置的项目。

可以使用遥控器或投影机机箱上的 **◀▶** 键选择需要的页标。

5. 按遥控器或投影机机箱上的 **ENTER** 键显示子菜单窗口。

6. 用遥控器或投影机机箱上的 **▲▼◀▶** 键调整级别或开启或关闭所选的项目。

更改将一直存储到再次调整前。

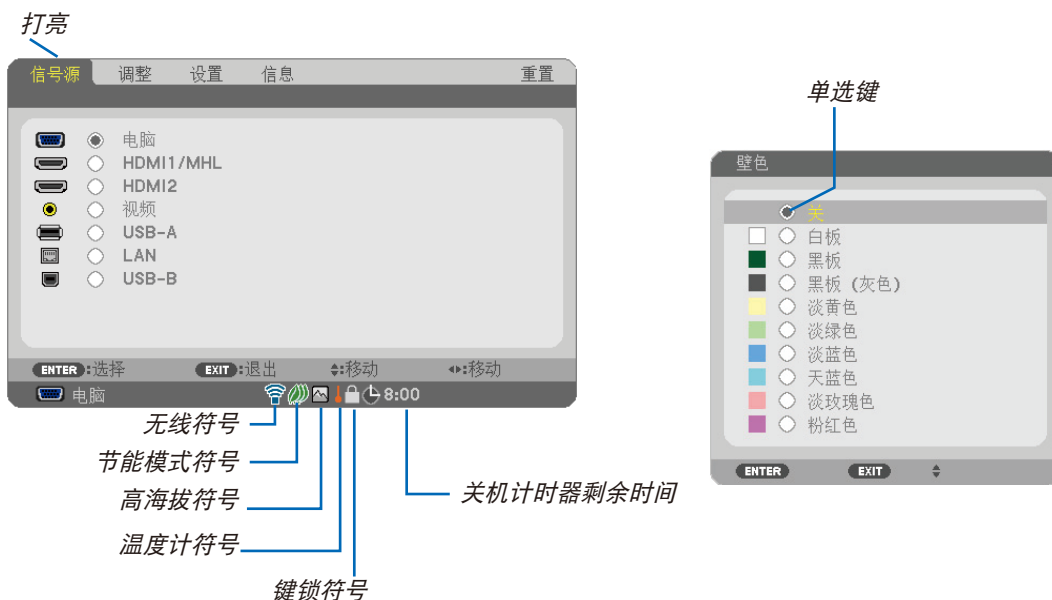
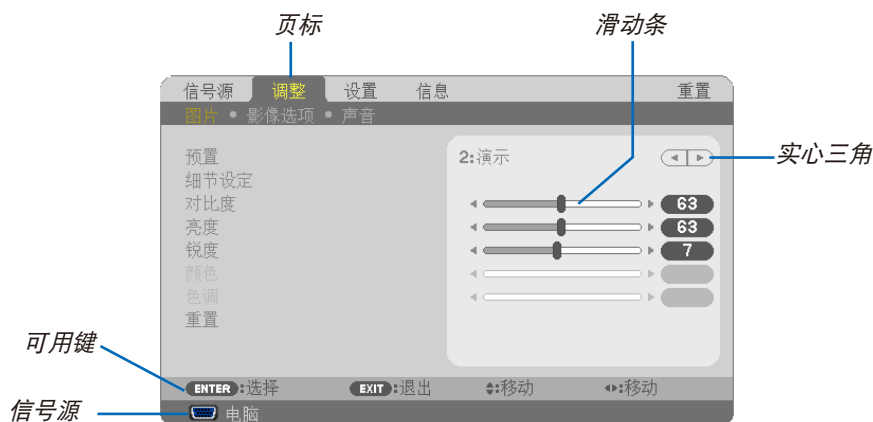
7. 重复第 2-6 步调整其它项，或按遥控器或投影机机箱上的 **EXIT** 键退出菜单显示。

注：显示菜单或消息时，根据信号或设置的不同，可能会丢失几行信息。

8. 按下 **MENU** 键关闭菜单。

要返回前一菜单，按下 **EXIT** 键。

② 菜单元素



菜单窗口或对话框主要包括以下元素：

- 打亮 显示所选的菜单或项目。
- 实心三角 显示尚有可选项目。被打亮的三角表示该项目正在使用中。
- 页标 显示对话框中的一组功能。选择任何一个页标就会将该页的内容提到最前。
- 单选键 使用此圆形键可在对话框中选择项目。
- 信号源 显示所选的信号源。
- 关机计时器剩余时间 当预置 [关机计时器] 时，显示剩余倒数时间。
- 滑动条 显示设置或调整方向。
- 节能模式符号 显示设置了节能模式。
- 键锁符号 显示 [控制面板锁定] 功能已激活。
- 温度计符号 显示因为内部温度太高，[节能模式] 被强制设置成 [节能模式 1]。
- 高海拔符号 显示 [风扇模式] 被设置成 [高海拔] 模式。
- 无线符号 显示无线局域网连接已激活。

③ 菜单项目清单

由于输入信号源的不同，有些菜单项目将不能使用。

菜单项目		默认	可选项		
信号源	电脑	*			
	HDMI1/MHL	*			
	HDMI2	*			
	视频	*			
	USB-A	*			
	LAN	*			
调整	USB-B	*			
	图片	预置	*	1-7	
		细节设定	通用		
			参考	*	标准, 演示, 视频, 电影, 图形, sRGB标准色彩, DICOM SIM.
			GAMMA 校正		动态, 自然, 黑暗部分细节
			屏幕尺寸	*	大, 中, 小
			色温	*	5000, 6500, 7800, 8500, 9300, 10500
			动态对比度	*	关, 开
			图像模式	*	静态图像, 动态图像
			颜色增强	*	关, 低, 中, 高
		白平衡			
		对比度 红	0		
		对比度 绿	0		
		对比度 蓝	0		
		亮度 红	*3		
	亮度 绿	*3			
	亮度 蓝	*3			
	对比度	63			
	亮度	63			
	锐度	7			
	颜色	31			
	色调	31			
	重置				
	影像选项	时钟频率	*		
		相位	*		
		水平	*		
		垂直	*		
过扫描		*	自动, 0[%], 5[%], 10[%]		
显示宽高比			*	UM361X+/UM301X+: 自动, 4:3, 16:9, 15:9, 16:10, 广角缩放, 原始	
			*	UM351W+/UM301W+: 自动, 4:3, 16:9, 15:9, 16:10, 字符框, 原始	
位置 (UM351W+/UM301W+上没有此项)	0				
声音	音量				

* 星号 (*) 是指根据信号的不同默认设置会改变。

5. 使用屏幕菜单

菜单项目		默认	可选项	
设置	通用	数码变焦	100 70 至 100	
		梯形修正	梯形修正水平	0
			梯形修正垂直	0
			基础	
			枕形失真重置	
		壁色	关	关, 白板, 黑板, 黑板 (灰色), 淡黄色, 淡绿色, 淡蓝色, 天蓝色, 淡玫瑰色, 粉红色
		节能模式	自动节能模式	关, 自动节能模式, 节能模式 1, 节能模式 2
	隐蔽式字幕	关	关, 字幕1, 字幕2, 字幕3, 字幕4, 文字1, 文字2, 文字3, 文字4	
	关机计时器	关	关, 0:30, 1:00, 2:00, 4:00, 8:00, 12:00, 16:00	
	语言	ENGLISH	ENGLISH, DEUTSCH, FRANÇAIS, ITALIANO, ESPAÑOL, SVENSKA, 日本語 DANSK, PORTUGUÊS, ČEŠTINA, MAGYAR, POLSKI, NEDERLANDS, SUOMI NOBŔSK, TÜRKÇE, РУССКИЙ, عربي, Ελληνικά, 简体中文, 한국어, TIẾNG VIỆT ROMÂNĂ, HRVATSKI, БЪЛГАРСКИ, INDONESIA, हिन्दी, ไทย, ئۇيغۇر, 繁體中文	
	菜单	颜色选择	颜色	颜色, 单色
		信号源表示	开	关, 开
		ID 显示	开	关, 开
		节能消息	关	关, 开
		显示时间	自动 45 秒	手动, 自动 5 秒, 自动 15 秒, 自动 45 秒
		背景	蓝	蓝, 黑, 标志
		过滤网消息	5000[H]	关, 100[H], 500[H], 1000[H], 2000[H], 5000[H]
	安装	方位	桌面正投	自动, 桌面正投, 吊顶背投, 桌面背投, 吊顶正投
		控制面板锁定	关	关, 开
		安全	关	关, 开
		通讯速率	38400bps	4800bps, 9600bps, 19200bps, 38400bps
控件ID		控件ID编号 1	1-254	
控件ID		控件ID	关, 开	
测试模式				
麦克风选择	动态麦克风	动态麦克风, 冷凝器麦克风		
麦克风增益				
可选项(1)	自动调整	正常	关, 正常, 精细	
	无缝切换		关, 开	
	风扇模式	自动	自动, 高速, 高海拔	
	信号选择	电脑	RGB/组合	RGB/组合, RGB, 组合
		视频	自动	自动, NTSC3.58, NTSC4.43, PAL, PAL-M, PAL-N, PAL60, SECAM
	WXGA 模式	UM361X+/ UM301X+ : 关 UM351W+/ UM301W+ : 开	关, 开	
	消除隔行扫描	开	关, 开	
	HDMI设置	HDMI1/MHL 视频电平	自动	自动, 正常, 增强型
		HDMI2 视频电平	自动	自动, 正常, 增强型
	声音选择	HDMI1/MHL	HDMI1/MHL	HDMI1/MHL, 电脑
		HDMI2	HDMI2	HDMI2, 电脑
		LAN	LAN	LAN, 电脑
		USB-B	USB-B	USB-B, 电脑
	操作音	开	关, 开	

* 星号 (*) 是指根据信号的不同默认设置会改变。

5. 使用屏幕菜单

菜单项目		默认	可选项	
设置	可选项(2)	待机模式	正常, 网络待机	
		直接通电	关, 开	
		自动通电	关, 开	
		自动断电	1:00	关, 0:05, 0:10, 0:20, 0:30, 1:00
		默认信号源选择	上次输入	上次输入, 自动, 电脑, HDMI1/MHL, HDMI2, 视频, USB-A, LAN, USB-B
		CO2转换		
		货币		\$. €, JP¥, RMB¥
	有线局域网	币种转换		
		有线局域网	激活	激活, 闲置
		设置	DHCP: 开 自动 DNS: 开	DHCP, IP 地址, 子网屏蔽, 网关, 自动 DNS, DNS
	无线局域网	重新连接		
		特性	闲置	闲置, 简单接入点, 特性文件1, 特性文件2
	信息	使用时间	重新连接	
灯泡剩余寿命				
灯泡已使用小时				
过滤网已使用小时				
CO2减排总量				
信号源(1)		节约成本总量		
		信号源名		
		信号源索引		
		水平频率		
		垂直频率		
		同步类型		分离同步, 复合同步, 绿色同步, 视频同步
		同步极性		
信号源(2)		扫描类型		隔行扫描, 逐行扫描
		信号类型		RGB, 组合, 视频, HDTV
		视频类型		NTSC, NTSC3.58, NTSC4.43, PAL, PAL-M, PAL-N, PAL60, SECAM
		位深度		8[bits], 10[bits], 12[bits]
		视频电平		增强型, 满
有线局域网		MHL 信号		支持, 不支持
		IP 地址		
		子网屏蔽		
		网关		
		MAC 地址		
无线局域网		IP 地址		
		子网屏蔽		
		网关		
		MAC 地址		
		SSID		
	网络类型			
	WEP/WPA			
信道				
VERSION	信号电平			
	FIRMWARE			
其他	DATA			
	投影仪名称			
	MODEL NO.			
	SERIAL NUMBER			
	LAN UNIT TYPE			
重置	控件 ID (设置了 [控件 ID] 时)			
	现有信号			
	所有数据			
	清除灯泡时间			
	清除过滤网时间			

* 星号 (*) 是指根据信号的不同默认设置会改变。

④ 菜单说明及功能 [信号源]



电脑

选择连接到电脑输入终端信号的电脑。

注：当组合输入信号连接到电脑输入终端时，请选择 [电脑]。

HDMI1/MHL 和 HDMI2

选择连接到 HDMI1/MHL 或 HDMI2 输入终端的 HDMI 兼容装置。

视频

选择与视频输入端连接的录像机、DVD 播放机、视频照相机等的视频信号。

USB-A

该性能可使您用含有幻灯片的 USB 存储器进行演示。

(→ 请参阅第 66 页的“4. 使用阅读器”)

LAN

选择来自 LAN 端口槽 (RJ-45) 或已安装好的 USB 无线 LAN 部件 (可选) 的信号。

USB-B

选择用市售的 USB 导线连接至 USB (PC) 端口槽 (B 型) 的电脑。

(→ 请参阅第 43 页)

⑤ 菜单说明及功能 [调整]

[图片]



[预置]

该功能允许您选择投射影像的最佳设置。

您可以调节黄色、青色和品红的色调。

共有七种工厂预置可对不同类型的影像进行优化。您同样可以用 [细节设定] 对用户可调节的设置进行 GAMMA 或色彩定制。

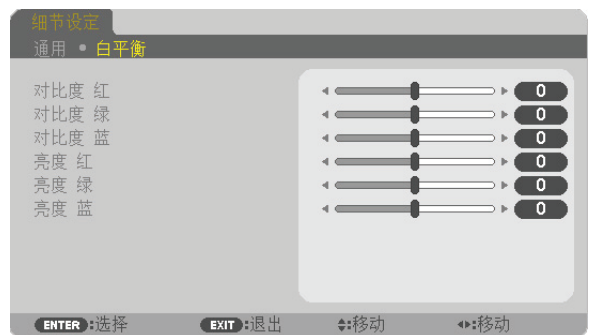
您的设定可保存到 [预置 1] 至 [预置 7]。

- 标准 建议在灯光明亮的房间里使用。
- 演示 建议用于 PowerPoint 文件演示。
- 视频 建议用于观看常规的电视节目。
- 电影 建议用于电影。
- 图形 建议用于图形。
- sRGB 标准色彩 标准色彩值。
- DICOM SIM. 建议用于仿真模式中的 DICOM 格式数据。

注：

- [DICOM SIM.] 选项仅为了培训/参考，不能将其用于实际诊断。
- DICOM 代表医学数字影像传输。它是由美国放射学会 (ACR) 和美国电器制造商协会 (NEMA) 发布的一个标准。
此标准指定了数字影像数据从一个系统移动到另一个系统的方法。

[细节设定]



[通用]**保存您定制的设置 [参考]**

该功能可将您定制的设置保存于 [预置 1] 至 [预置 7]。

首先，从 [参考] 中选择一个基本预置模式，然后设置 [GAMMA 校正] 和 [色温]。

- 标准..... 建议在灯光明亮的房间里使用。
- 演示..... 建议用于 PowerPoint 文件演示。
- 视频..... 建议用于观看常规的电视节目。
- 电影..... 建议用于电影。
- 图形..... 建议用于图形。
- sRGB 标准色彩 标准色彩值。
- DICOM SIM..... 建议用于仿真模式中的 DICOM 格式数据。

选择 Gamma 校正模式 [GAMMA 校正]

每种模式建议用于：

- 动态..... 创建高对比度图像。
- 自然..... 以自然色调重现图像。
- 黑暗部分细节..... 强调图像的黑暗区域的细节。

注：当 [细节设定] 中选择了 [DICOM SIM.] 时，该功能不可用。

选择用于 DICOM SIM 的屏幕尺寸 [屏幕尺寸]

该功能将执行 GAMMA 校正，以适用于屏幕尺寸。

- 大..... 用于 110 英寸的屏幕尺寸。
- 中..... 用于 90 英寸的屏幕尺寸。
- 小..... 用于 70 英寸的屏幕尺寸。

注：该功能仅在 [细节设定] 中选择了 [DICOM SIM.] 时有效。

调整色温 [色温]

该选项用于选择您想要的色温。

注：若在 [参考] 中选择了 [演示] 或 [标准]，此功能无效。

调整亮度和对比度 [动态对比度]

通过该功能可以光学的方法使用内置虹膜来调整对比度。

若要增强对比度，选择 [开]。

选择静态图像模式或动态图像模式 [图像模式]

通过该功能可选择静态图像模式或动态图像模式。

- 静态图像 用于静态图像的模式。
- 动态图像 用于动态图像的模式。

注：该功能仅在 [参考] 设为 [标准] 时有效。

增强颜色 [颜色增强]

该功能使您可调整影像的色密度。

影像的颜色将以“低”、“中”和“高”的顺序变得越来越深，也就是影像将变得越来越暗。

在选择 [关] 的状态下，颜色增强功能将不起作用。

注：该功能仅在 [参考] 设为 [演示] 时有效。

调整白平衡 [白平衡]

该功能可以调整白平衡。每种颜色 (RGB) 的对比度用来调整画面的白色水平；每种颜色 (RGB) 的亮度用来调整画面的黑色水平。

[对比度]

根据输入的信号来调整影像的强度。

[亮度]

调整影像的亮度水平或背景光栅强度。

[锐度]

控制影像的精度。

[颜色]

增大或减小彩色饱和水平。

[色调]

从 +/- 绿色至 +/- 蓝色切换颜色。红色水平作为参考用。

输入信号	对比度	亮度	锐度	颜色	色调
电脑/HDMI (RGB)	是	是	是	否	否
电脑/HDMI (组合)	是	是	是	是	是
USB-B	是	是	是	否	否
视频	是	是	是	是	是
USB-A/LAN	是	是	是	否	否

是 = 可调节，否 = 不可调节

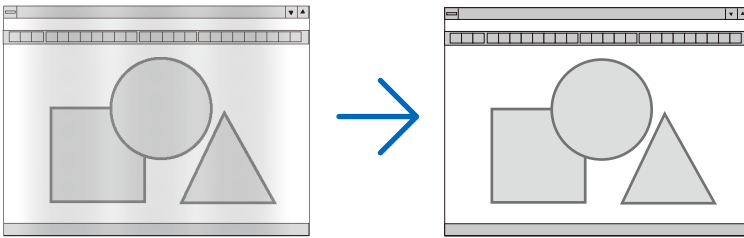
[重置]

除了以下，[图片] 的设置和调整会返回到工厂设置：预置 [预置] 屏幕内的数字和 [参考]。

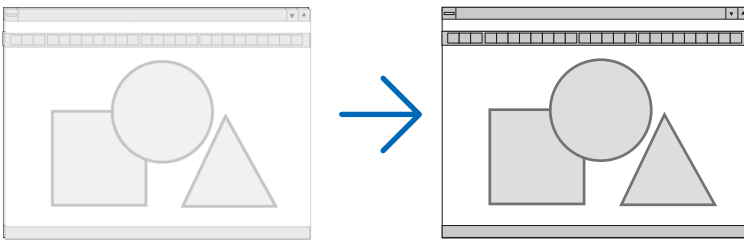
当前未选择的 [预置] 屏幕内 [细节设定] 的设置和调整不会被重设。

[影像选项]**调整时钟频率和相位 [时钟频率/相位]**

可以手动调整时钟频率和相位。



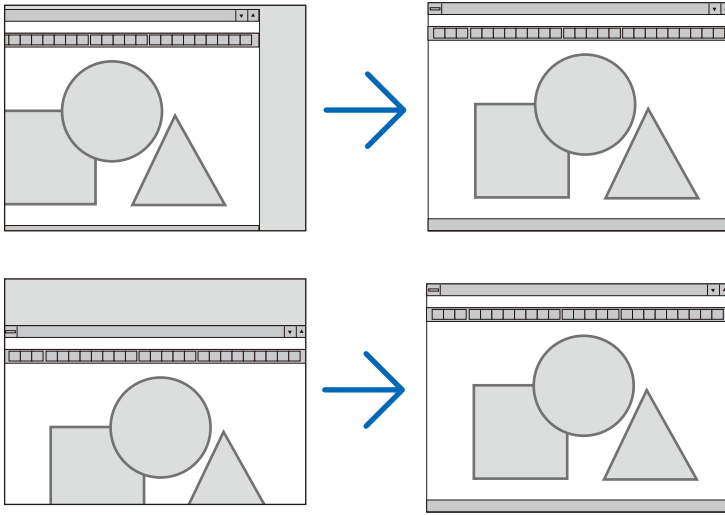
时钟频率 使用此项功能可微调电脑影像或去除可能出现的垂直条纹。此功能可通过调整时钟频率来去除影像上的水平条纹。
若第一次连接到电脑，这项调整可能是必需的。



相位 使用此项功能可调整时钟相位或减少视频噪音，视点干扰或串扰。(在部分影像出现晃动时此症状很明显。)
[相位] 仅在 [时钟频率] 调整完成后才可进行。

调整水平/垂直位置 [水平/垂直]

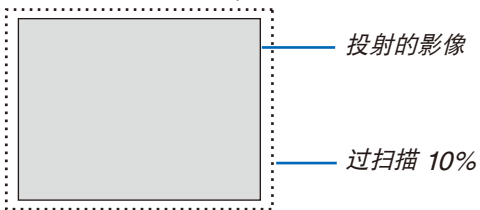
水平和垂直调整影像的位置。



- 调整 [时钟频率] 和 [相位] 时，影像可能会失真。但是，这不是故障。
- [时钟频率]、[相位]、[水平] 和 [垂直] 的调整将被储存到现有信号的存储器内。下次投射同样分辨率、水平和垂直频率的信号时，其调整值将被自动导出并应用。
要删除储存在存储器内的调整值，从菜单选择 [重置] → [现有信号] 或 [所有数据] 并重置调整值。

选择过扫描百分比 [过扫描]

选择信号的过扫描百分比 (自动、0%、5% 和 10%)。



注:

- 当使用了视频信号时，无法选择 [0[%]]。
- 在下列情况下，[过扫描] 项不可用：
 - 在 [显示宽高比] 中选择了 [原始] 时

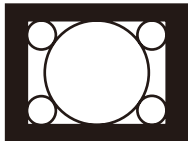
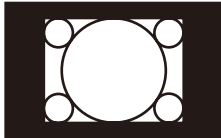
选择显示宽高比 [显示宽高比]

术语“显示宽高比”指的是投射影像的宽高比。

投影机自动确定输入的信号并以适当的显示宽高比显示。

- 此表说明大多数电脑支持的标准分辨率和显示宽高比。

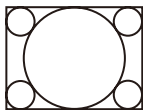
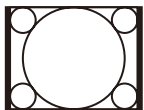

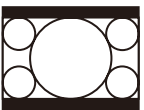
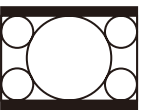
	分辨率	显示宽高比
VGA	640 × 480	4:3
SVGA	800 × 600	4:3
XGA	1024 × 768	4:3
WXGA	1280 × 768	15:9
WXGA	1280 × 800	16:10
WXGA+	1440 × 900	16:10
SXGA	1280 × 1024	5:4
SXGA+	1400 × 1050	4:3
UXGA	1600 × 1200	4:3
WUXGA	1920 × 1200	16:10

可选项	功能
自动	投影机将自动确定输入的信号并以适当的显示宽高比显示。(→ 请参阅下一页) 视信号而定，投影机可能会错误确定显示宽高比。遇此情况，请从下列显示宽高比中选择正确的显示宽高比。
4:3	影像以 4:3 的显示宽高比显示。
16:9	影像以 16:9 的显示宽高比显示。
15:9	影像以 15:9 的显示宽高比显示。
16:10	影像以 16:10 的显示宽高比显示。
广角缩放 (UM361X+/UM301X+)	影像左右向外延展。 显示的影像的左右边缘被裁切，所以无法看到显示影像的全部。
字符框 (UM351W+/ UM301W+)	字符框信号的影像在水平和垂直方向延展以适合画面。显示的影像的上下边缘被裁切，所以无法看到显示影像的全部。
原始	<p>当输入的电脑信号的分辨率低于投影机的原始分辨率时，投影机以其真实的分辨率显示当前影像。</p> <p>[示例 1] 在 UM361X+/UM301X+ 上输入的信号以 800 x 600 的分辨率显示时：</p>  <hr/> <p>[示例 2] 在 UM351W+/UM301W+ 上输入的信号以 800 x 600 的分辨率显示时：</p>  <p>注：</p> <ul style="list-style-type: none"> 显示非电脑信号时，[原始] 不可用。 显示比投影机原始分辨率更高分辨率的信号时，[原始] 不可用。

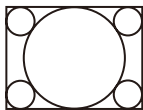

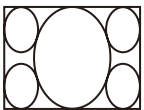
自动确定适当显示宽高比时的取样影像

UM361X+/UM301X+

[电脑信号]





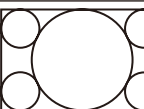
输入信号的显示宽高比	4:3	5:4	16:9	15:9	16:10
自动确定适当显示宽高比时的取样影像					

[视频信号]



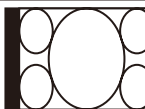
输入信号的显示宽高比	4:3	字符框	挤压
自动确定适当显示宽高比时的取样影像			
			注：想要正确显示被挤压的信号，请选择 [16:9] 或 [广角缩放]。

UM351W+/UM301W+

[电脑信号]

输入信号的显示宽高比	4:3	5:4	16:9	15:9	16:10
自动确定适当显示宽高比时的取样影像					

[视频信号]

输入信号的显示宽高比	4:3	字符框	挤压
自动确定适当显示宽高比时的取样影像			
		注：想要正确显示字符框信号，请选择 [字符框]。	注：想要正确显示被挤压的信号，请选择 [16:9]。

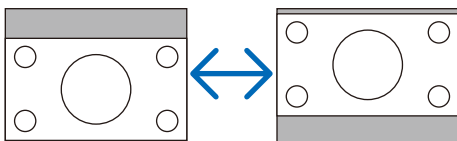
提示：

- 选择了 [16:9]、[15:9] 或 [16:10] 显示宽高比时，可用 [位置] 垂直调整影像位置。
- 术语“字符框”指的是一个比 4:3 影像更具横向特征的影像。它是视频信号源的标准显示宽高比。字符框信号具有“1.85:1” (Vista 尺寸) 或“2.35:1” (用于电影胶片的影院范围尺寸) 的显示宽高比。
- 术语“挤压”指的是显示宽高比从 16:9 转换到 4:3 的压缩影像。

调整影像的垂直位置 [位置] (UM351W+/UM301W+ 上没有此项)

(仅当 [显示宽高比] 中选择了 [16:9]、[15:9] 或 [16:10] 时)

[显示宽高比] 中选择了 [16:9]、[15:9] 或 [16:10] 时，显示影像的顶部和底部带有黑色边。您可以从黑色部分的顶部到底部调整垂直位置。



[声音]



调高或调低声音

调节投影机扬声器和音频输出 (立体声微型插孔) 的音量。

提示:

- 当无菜单出现时，投影机机箱上的 ◀ 和 ▶ 键以及遥控器上的音量 +/- 键可用来控制音量。(→ 请参阅第 23 页)

⑥ 菜单说明及功能 [设置]

[通用]



使用数码变焦 [数码变焦]

此性能可让您通过电子操作对屏幕上的影像尺寸作微调。

注:

- 当 USB-A、LAN 或 USB-B 被选为输入终端时，此功能不可用。

提示：若要粗略调整投射影像的尺寸，请移动投影机使其远离或靠近屏幕。若要微调变焦，请使用 [数码变焦] 功能。（→ 请参阅第 20 页）

手动修正梯形失真 [梯形修正]

您可以手动修正水平或垂直梯形失真、枕形失真或基础失真。

注:

- 可同时调整基础和梯形修正。不过，若调整了基础或枕形失真，选项 [梯形修正垂直] 和 [梯形修正水平] 则变得不可用。在这种情况下，请重置修正后的数值并重新开始修正失真。
- 欲从一项目变更为另一项目，请重置第一个项目。
- 调整值将被覆盖。即使在投影机关闭时，这些调整值也不会被删除。
- 使用 [梯形修正]、[枕形失真] 和 [基础] 功能修正会导致影像有点模糊，这是因为失真修正是通过电子操作完成的。

梯形修正水平 修正水平梯形失真。（→ 请参阅第 21 页）

梯形修正垂直 修正垂直梯形失真。（→ 请参阅第 21 页）

基础 通过将影像的四角与屏幕的四角对准，可以轻易地使投射影像在屏幕的边界范围内合适显示。（→ 请参阅第 29 页）

枕形失真 修正顶部、底部、左边或右边的枕形失真。通过移动参照点，便可移动修正曲边的顶部位置。

重置 上述所有项目返回至工厂出厂预置值。

提示：

- 基础和梯形修正中水平方向和垂直方向的可调整角度范围：约 10 度（最大值）
- 视输入信号而定，可调整范围可能会变小。

使用壁色修正 [壁色]



只要屏幕材料不是白色，此项功能可以让用户运用色差修正迅速调整颜色。

注：选择 [白板]，会降低灯泡亮度。

设置节能模式 [节能模式]

节能模式可降低电力消耗、减少 CO₂ 排放量的同时，也可延长灯泡使用寿命。
可选择灯泡的四种亮度模式：[关]、[自动节能模式]、[节能模式 1] 和 [节能模式 2] 模式。
(→ 请参阅第 27 页)

设置隐蔽式字幕 [隐蔽式字幕]

此选项用来设定隐蔽式字幕的几种模式，可以使文字合成到视频或 S-视频的投射影像上。

关 退出隐蔽式字幕模式。

字幕 1-4 文字已合成。

文字 1-4 显示文字。

注：

- 在下列情况下，隐蔽式字幕无效：
 - 当显示信息或菜单时。
 - 当影像被放大、冻结或静音时。
- 合成文字或隐蔽式字幕部分被删。遇此情况，请尝试变更修正数量或选择，以将合成文字或隐蔽式字幕置于屏幕内。

使用关机计时器 [关机计时器]

1. 在 30 分钟至 16 小时范围内选择理想关机时间：关、0:30、1:00、2:00、4:00、8:00、12:00、16:00。

2. 按遥控器上的 ENTER 键。

3. 剩余时间开始倒计时。

4. 倒计时结束后，投影机关闭。

注：

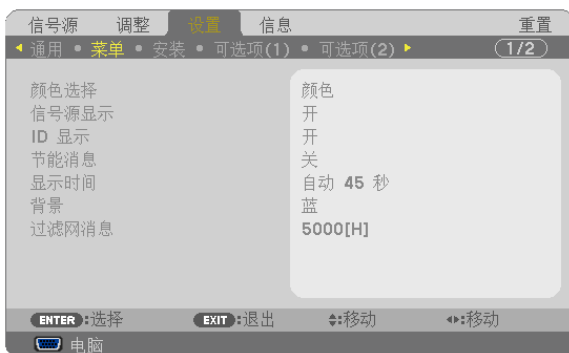
- 若需取消预置时间，请将预置时间设为 [关] 或者关闭电源。
- 投影机关闭前剩余时间到达 3 分钟时，将在屏幕下方显示 [投影机将在三分钟内关闭] 的消息。

选择菜单语言 [语言]

您可以从 30 种语言中选择一种作为屏幕提示语言。

注：即使从菜单中执行了 [重置]，仍不会影响您的设置。

[菜单]



选择菜单颜色 [颜色选择]

有两种菜单颜色可选：颜色和单色。

开启/关闭信号源表示 [信号源表示]

此选项开启或关闭电脑、HDMI1/MHL、HDMI2、视频、USB-A、LAN 和 USB-B 等输入信号源名称表示，它们将显示在屏幕的右上角。

当前无输入信号时，在屏幕中央将会显示提示您查看有效输入信号源的无信号向导。当 [信号源] 中选择了 [USB-A] 或 [LAN] 时，不会显示无信号向导。

打开/关闭控件 ID [ID 显示]

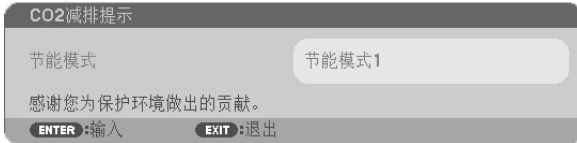
ID 显示 此选项打开或关闭按下遥控器上的 ID SET 键时显示的 ID 编号。

开启/关闭节能消息 [节能消息]

当投影机开启时，此选项开启或关闭下列消息：

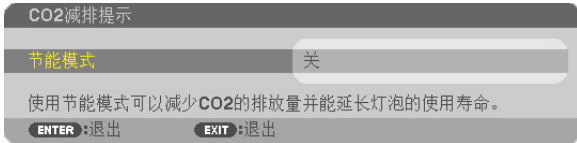
节能消息提醒用户节约能源。当 [节能模式] 选择了 [关] 时，会弹出信息提醒您将 [节能模式] 选为 [自动节能模式]、[节能模式 1] 或 [节能模式 2]。

当 [节能模式] 中选择了 [自动节能模式]、[节能模式 1] 或 [节能模式 2] 时



按任意键即可关闭该消息。如果没有任何按键操作，消息也会在显示 30 秒后消失。

当 [节能模式] 中选择了 [关] 时



按 ENTER 键将显示 [节能模式] 画面。(→ 请参阅第 27 页)

按 EXIT 键即可关闭该消息。

选择菜单显示时间 [显示时间]

此选项可供您选择最后一次按键之后投影机需要等待多长时间关闭菜单。预置选项包括 [手动]、[自动 5 秒]、[自动 15 秒] 和 [自动 45 秒]。[自动 45 秒] 为工厂出厂预置。

选择背景颜色或标志 [背景]

当无信号时，使用此功能可显示蓝、黑或标志屏。默认背景为 [蓝]。

注：

- 在选择了 [LAN] 或 [USB-B] 信号源的情况下，若在 [背景] 中选择了 [标志]，不管其选择，投影机都会默认选择 [蓝] 这一项。
- 当开启了 [信号源表示] 时，不管信号源选择了什么，都将在屏幕中央显示提示您查看有效输入信号源的无信号向导。
- 即使从菜单中执行了 [重置]，仍不会影响您的设置。

选择过滤网消息的间隔时间 [过滤网消息]

这项功能可让您根据偏好选择再次显示清洁过滤网消息的间隔时间。看到“请清洁过滤网。”的信息时，请清洁过滤网。(→ 请参阅第 121 页)

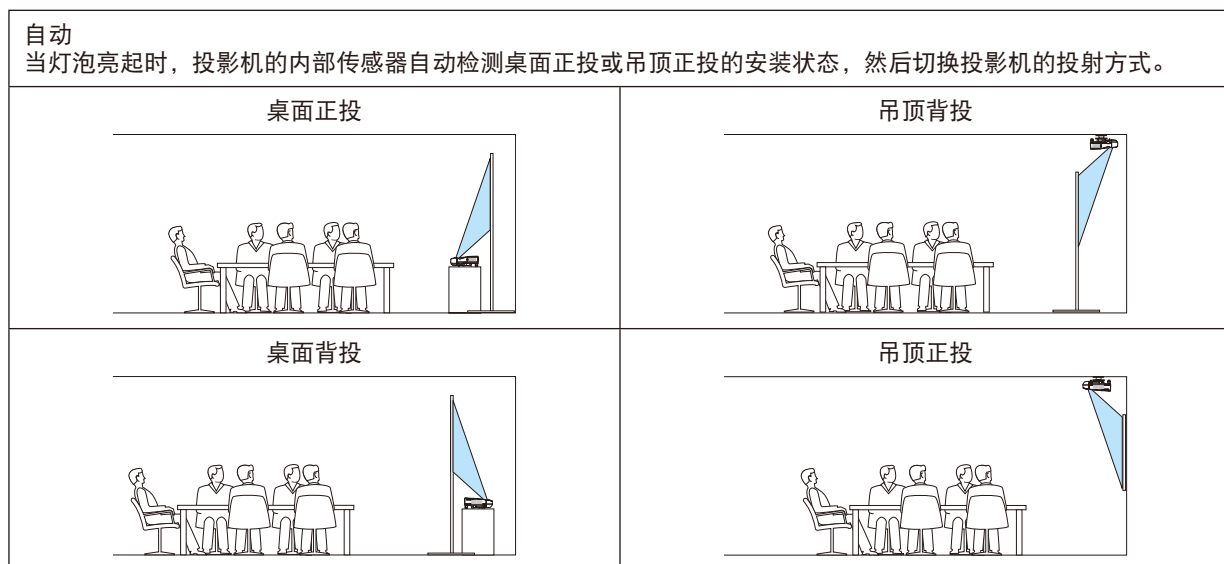
有六个可选项：

关, 100[H], 500[H], 1000[H], 2000[H], 5000[H]

注：即使从菜单中执行了 [重置]，仍不会影响您的设置。

[安装]**选择投影机方位 [方位]**

此功能可再定位影像投射方式。可选项有：桌面正投、吊顶背投、桌面背投和吊顶正投。

**关闭机箱键 [控制面板锁定]**

此选项可开启或关闭机箱上控制面板锁定功能。

注：

- 此控制面板锁定功能不影响遥控器功能。
- 当控制面板被锁定时，持续按住投影机机箱上的 EXIT 键大约 10 秒钟即可将设置切换成 [关]。

提示：当启用了 [控制面板锁定] 时，在菜单的右下角将显示一个键锁图标 [🔒]。

启动安全功能 [安全]

此功能打开或关闭安全功能。

仅在输入正确密码后，投影机才能投射影像。(→ 请参阅第 33 页)

注：即使从菜单中执行了 [重置]，仍不会影响您的设置。

选择通讯速率 [通讯速率]

该功能设定控制串口 (D-Sub 9 针) 的波特率。它支持从 4800 到 38400 bps 的数据速率。默认为 38400 bps。选择与要连接的设备相应的波特率 (视设备而定, 建议在连接长导线时使用较低的波特率)。

注: 即使从菜单中执行了 [重置], 仍不会影响到您所选择的通讯速率。

设置投影机的 ID 编号 [控件 ID]

用同一个具有控件 ID 功能的遥控器分别操作多台投影机。若将所有投影机都指定同一个 ID, 便可使用同一个遥控器一起操作所有投影机。此时, 每台投影机需分配一个 ID 编号。

控件 ID 编号 从 1 至 254 中选择您所希望分配至您投影机的号码。

控件 ID 选择 [关] 关闭控件 ID 设置, 选择 [开] 打开控件 ID 设置。

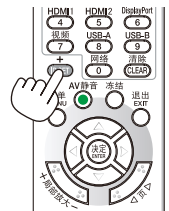
注:

- 当 [控件 ID] 选择了 [开] 时, 使用不支持控件 ID 功能的遥控器无法操作本投影机。(此时, 可以使用投影机机箱上的键。)
- 即使从菜单中执行了 [重置], 仍不会影响您的设置。
- 按住投影机机箱上的 ENTER 键 10 秒将显示取消控件 ID 的菜单。

指定或更改控件 ID

1. 启动投影机。
2. 按遥控器上的 ID SET 键。

将显示控件 ID 画面。



若当前的控件 ID 可操作投影机, 则显示 [激活]; 否则, 显示 [非激活]。按下列步骤 (第 3 步) 指定控件 ID 使未激活的投影机运行。

3. 按住遥控器上的 ID SET 键的同时, 按数字键盘上的任意键。

示例:

若要指定“3”, 请按遥控器上的“3”键。

无 ID 表示所有的投影机可以用同一个遥控器一起操作。要设置“无 ID”, 输入“000”或按下 CLEAR 键。

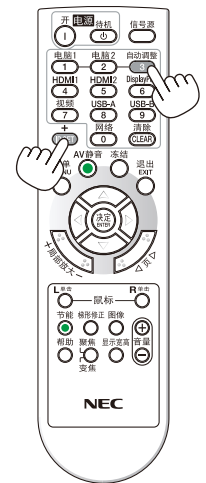
提示: 控件 ID 可设置为 1 至 254。

4. 松开 ID SET 键。

显示更新后的控件 ID 画面。

注:

- 电池用完或取出后, 再过几天控件 ID 便自动消除。
- 当取出电池后, 无意中按了遥控器上的任意键都将清除当前指定的 ID。



使用测试模式 [测试模式]

在投影机设置时，显示测试模式以确认影像失真。按 ENTER 键显示测试模式；按 EXIT 键关闭测试模式并返回至菜单。当显示测试模式时，菜单操作以及梯形失真、基础和枕形失真的修正不可用。

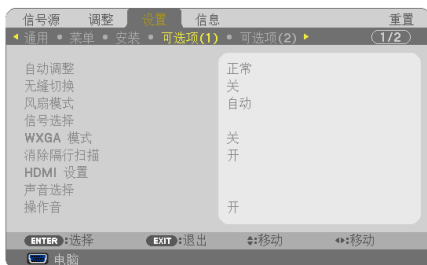
选择麦克风类型 [麦克风选择]

此功能可用于选择麦克风的动态型或冷凝器型。

设置麦克风增益 [麦克风 增益]

当麦克风连接至投影机的麦克风输入插孔时，该功能使您可以调整麦克风的灵敏度。麦克风的音量可以用遥控器上的音量 (+) 或 (-) 键或者投影机机箱上的 ◀ 或 ▶ 调整。

[可选项(1)]



设置自动调整 [自动调整]

该功能可设置自动调整模式，这样电脑信号可自动或手动进行噪音和稳定性的调整。您可以用两种方式自动进行调整：[正常] 和 [精细]。

- 关 不能自动调整电脑信号。您可以手动优化电脑信号。
- 正常 默认设置。电脑信号可进行自动调整。一般情况下选择此项。
- 精细 如果需要精细调整则选择此选项。比起 [正常] 选项，该选项在切换信号源时花费更多时间。

[无缝切换]

当切换了输入终端时，保持切换前显示的影像，以使可以在不存在信号缺失引起的断裂的情况下切换至新影像。

选择风扇模式 [风扇模式]

此选项可供您为风扇速度选择三种模式：自动模式、高速模式和高海拔模式。

- 自动 内置风扇根据内部温度以可变速度自动运转。
- 高速 内置风扇以固置的高速运转。
- 高海拔 内置风扇以高速运转。在海拔约为 1700 米或更高的地方使用此投影机时，选择此项。

当您想要让投影机内部温度快速下降时，选择 [高速]。

注：

- 想要连续数天一直不停地使用投影机时，建议使用高速模式。
- 在海拔约为 1700 米或更高的地方使用本投影机时，请将 [风扇模式] 设置为 [高海拔]。
- 如果在海拔约为 1700 米或更高的地方使用本投影机时没有设置为 [高海拔]，可能造成投影机过热并且保护器可能会使投影机关闭。遇此情况，请等待几分钟后再次打开投影机。
- 如果在海拔低于 1700 米的地方使用本投影机时设置为 [高海拔]，可能会造成灯泡过冷，从而导致影像闪动。这时，请将 [风扇模式] 切换为 [自动]。
- 在海拔约为 1700 米或更高的地方使用本投影机，可能会缩短灯泡等光学部件的使用寿命。
- 即使从菜单中执行了 [重置]，仍不会影响您的设置。

提示:

- 当选择了 [高海拔] 时, 在屏幕菜单的底部会显示图标 []。

选择信号制式 [信号选择]

[电脑]

用于为电脑等 RGB 信号源选择 [电脑] 制式, 或为 DVD 播放机等组合视频信号源选择 [组合] 制式。标准情况下选择 [RGB/组合], 投影机自动测试出组合信号。然而, 有若干类型的组合信号, 投影机是无法测试出来的。遇此情况, 选择 [组合]。

[视频和 S-视频制式的选择]

此功能供您自动或手动选择复合视频标准。

通常选择 [自动], 投影机将自动测试视频标准。

万一投影机无法测试出视频标准, 可从菜单选择相应的视频标准。

视频和 S-视频必须分别进行。

启动或关闭 WXGA 模式 [WXGA 模式]

选择 [开], 识别输入信号时将优先识别 WXGA (1280 × 768)/WUXGA (1920 × 1200) 信号。

当 [WXGA 模式] 设定为 [开] 时, XGA (1024 × 768)/UXGA (1600 × 1200) 信号在 UM361X+/UM301X+ 型投影机可能无法被识别。这种情况下, 请选择 [关]。

注:

- UM361X+/UM301X+ 出厂时选择了 [关]。
- UM351W+/UM301W+ 出厂时选择了 [开]。

启动消除隔行扫描 [消除隔行扫描]

打开或关闭电视电影信号的消除隔行扫描功能。

关 如果视频上有抖动或假象时, 选择此项。

开 默认标准设置。

注: 对于 HDTV (逐行扫描) 和电脑信号, 该功能无效。

设置 HDMI/MHL & HDMI2 [HDMI 设置]

当连接 DVD 播放机等 HDMI/MHL 装置时, 进行各视频电平的设置。

视频电平 选择 [自动] 便自动检测视频电平。如果自动检测不能很好作用, 请选择 [正常] 以禁用 HDMI 装置的 [增强型] 功能或者选择 [增强型] 以改善影像对比度并增加黑暗部分的细节。

设置声音 [声音选择]

当连接 HDMI 装置、网络 and USB (PC) 端口槽时, 进行各音频电平的设置。在各装置和电脑之间选择。

HDMI1/MHL, HDMI2 选择 [HDMI1/MHL] 或 [HDMI2] 切换 HDMI1/MHL 输入或 HDMI 2 输入数字音频信号, 或者选择 [电脑] 切换电脑输入音频信号。

LAN 选择 [LAN] 或 [电脑] 切换连接至网络的信号源。

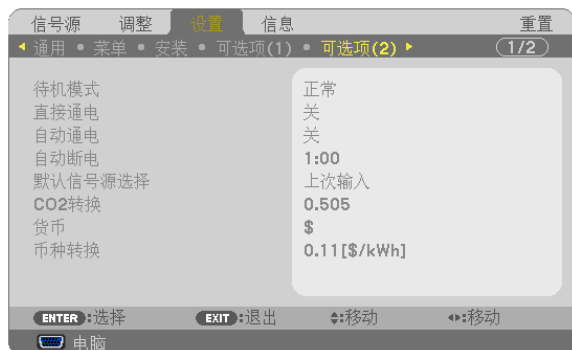
USB-B 选择 [USB-B] 或 [电脑] 切换通过 USB 导线 (USB-B) 连接的信号源。

启动按键声音和报错声音 [操作音]

当发生错误时或进行下列操作时, 此功能可以开启或关闭按键声音或警报。

- 显示主菜单
- 切换信号源
- 使用 [重置] 重置数据
- 按电源 (开) 或电源 (待机) 键

[可选项(2)]



在[待机模式]中选择省电状态

投影机有两种待机模式：[正常]和[网络待机]。

[正常]模式是允许您将投影机置于省电状态的模式，此模式比[网络待机]模式消耗更少电能。

正常 电源指示灯：红光/状态指示灯：熄灭

当选择了[正常]时，仅下列按键和功能起作用：

投影机机箱和遥控器上的电源键，以及通过PC控制指令开机。

网络待机 电源指示灯：橙光/状态指示灯：熄灭

当选择了[网络待机]时，可以通过有线局域网连接开启本投影机并且仅下列按键、端口槽和功能起作用：

投影机机箱和遥控器上的电源键、通过PC控制指令开机、LAN端口槽、无线LAN部件(可选)、Virtual Remote Tool、通过Image Express Utility Lite控制、局域网功能和邮件提醒功能。

注：

- 即使在[待机模式]中选择了[正常]时，电源开或关也能通过使用控制串口端口槽来完成。
- 计算CO₂减排量时，不包含待机模式中的电力消耗。
- 即使从菜单中执行了[重置]，仍不会影响您的设置。

激活直接通电 [直接通电]

当电源线插入有电的插座时，自动开启投影机。这样省却了总是要使用遥控器和投影机机箱上的电源键的麻烦。

通过应用电脑信号打开投影机 [自动通电]

当投影机处于待机模式时，从连接至电脑输入、HDMI1/MHL 输入或 HDMI2 输入的电脑上应用一个电脑或 HDMI 信号，会使投影机的电源打开，并同时投射影像。

该功能省却了总是要使用遥控器或投影机机箱上的电源键打开投影机电源的麻烦。

要使用此功能，首先将电脑与投影机相连，然后将投影机连接到有效的交流电输入终端。

注：

- 从电脑断开电脑信号不能关闭投影机的电源。我们建议此功能与自动断电功能一起结合使用。
- 此功能在下列条件下将不起作用：
 - 组合信号应用到电脑输入终端时
 - 应用了绿色同步 RGB 信号或复合同步信号时
 - MHL 信号应用到 HDMI1/MHL 输入终端时
- 如果要在投影机关闭后开启自动通电，请等待 5 秒钟，并输入一个电脑或 HDMI 信号。
如果在投影机关闭后，电脑或 HDMI 信号仍然存在，自动通电将失效，且投影机保持处于待机模式。

激活电源管理功能 [自动断电]

本投影机具有电源管理功能。为了减少电力消耗，工厂预置了电源管理功能 (1 和 2)，如下所示。欲通过局域网或者串行导线连接从外部设备控制本投影机，请使用屏幕菜单更改 1 和 2 的设定值。

1. 待机模式 (工厂预置：正常)

欲从外部设备控制本投影机，请选择 [待机模式] 中的 [网络待机]。

注：

- 当 [待机模式] 选择了 [正常] 时，下列终端和功能将不起作用：
电脑 输出终端、音频输出终端、USB(PC) 端口槽、局域网功能、邮件提醒功能、DDC/CI (Virtual Remote Tool)

2. 自动断电 (工厂预置：1 小时)

欲从外部设备控制本投影机，请选择 [自动断电] 中的 [关]。

注：

- 当 [自动断电] 选择了 [1:00] 时，可以使投影机在 60 分钟内没有任何信号输入或操作时自动关机。

选择默认信号源 [默认信号源选择]

每次开启投影机时，您都可以将它的任何一种输入设置为默认值。

- 上次输入 每次开启投影机时，将投影机之前或上一次的有效输入作为默认值。
- 自动 按电脑 → HDMI1/MHL → HDMI2 → 视频 → USB-A → USB-B → 电脑的顺序搜索有效信号源并显示找到的第一个信号源。
- 电脑 每次开启投影机时显示来自电脑输入终端的电脑信号。
- HDMI1/MHL 每次开启投影机时显示来自 HDMI 1/MHL 输入终端的数字信号源。
- HDMI2 每次开启投影机时显示来自 HDMI 2 输入终端的数字信号源。
- 视频 每次开启投影机时显示来自视频输入终端的视频信号源。
- USB-A 每次开启投影机时显示 USB 存储设备中的幻灯片或播放其中的电影文件。
- LAN 显示来自 LAN 端口槽 (RJ-45) 或 USB 无线 LAN 部件的一个信号。
- USB-B 每次开启投影机时显示来自 USB (PC) 端口槽的电脑信号。

设置 CO2 排放换算系数 [CO2 转换]

调整 CO2 减排量计算中的 CO2 排放换算系数。初始设置为 0.505[kg-CO2/kWh]，基于经济合作与发展组织发布的燃料燃烧 (2008 年版) 中的 CO2 排放量。

选择货币 [货币]

显示电价 (有 4 种货币单位)。

- \$ 美元
- € 欧元
- JP¥ 日元
- RMB¥ 人民币

更改货币设置和货币转换设置 [币种转换]

更改用于 CO2 减排提示的货币设置和货币转换设置。
初始设置如下：

- 美元 0.11 [\$/kWh]
- 欧元 0.19 [€/kWh]
- 日元 20 [¥/kWh]
- 人民币 0.48 [¥/kWh]

美元、欧元和日元的初始设置基于经济合作与发展组织发布的“能源价格与税收 (2010 年第二季)”。人民币的初始设置基于 JETRO 发布的“中国数据文件 (2010)”。

设置用于有线局域网连接的投影机 [有线局域网]

**重要**

- 关于这些设置，请向您的网络管理员进行咨询。
- 当使用有线局域网连接时，请连接一根 LAN 导线 (以太网网线) 至投影机的 LAN 端口槽 (RJ-45)。(→ 请参阅第 117 页)

提示：即使从菜单中执行了 [重置]，仍不会影响您进行的网络设置。

[有线局域网]	[闲置]	关闭有线局域网连接。
	[激活]	打开有线局域网连接。
[设置]	[DHCP]	开 IP 地址、子网屏蔽和网关将从您的 DHCP 服务器自动分配至投影机。 关 指定由您的网络管理员分配的 IP 地址、子网屏蔽和网关。
	[IP 地址]	设定连接至投影机的网络的 IP 地址。
	[子网屏蔽]	设定连接至投影机的网络的子网屏蔽号码。
	[网关]	设定连接至投影机的网络的默认网关。
	[自动 DNS]	开 DHCP 服务器将自动分配连接至投影机的 DNS 服务器的 IP 地址。 关 设定连接至投影机的 DNS 服务器的 IP 地址。
[重新连接]	重新将投影机连接至网络。	

设置用于无线局域网连接的投影机 (配备有可选的 USB 无线 LAN 部件) [无线局域网]

**重要**

- 关于这些设置，请向您的网络管理员进行咨询。
- 当使用无线局域网连接时，请将可选的 USB 无线 LAN 部件安装至投影机。(→ 请参阅第 118 页)

[特性]	[闲置]	关闭无线局域网连接。
	[简单接入点]	设定用于简单接入点的投影机。 选择 [简单接入点]，允许投影机创建基本结构网络。将自动设定投影机的 IP 地址。 选择“自动获得 IP 地址”设定连接的电脑的 IP 地址。
	[特性文件 1]	多达两组 USB 无线 LAN 部件的设定值可以存储到投影机的存储器内。(→ 请参阅第 48 页) 欲从存储器调出设定值，请从 [特性] 中选择 [特性文件 1] 或 [特性文件 2]。
	[特性文件 2]	
[重新连接]	重新将投影机连接至网络。如果您更改了 [特性]，请尝试这一项。	

当您连接了电脑保存您的特性文件并为所选的特性文件从 Windows 中无线局域网的属性标签中选择“在此范围内自动连接”时，在下列条件下将会访问您的无线局域网：

- 打开电脑或投影机时
- 当笔记本类型在投影机无线局域网的有效范围内时。

无法进行无线局域网和有线局域网之间的数据传输。

当使用 [简单接入点] 模式发送影像时，建议只连接一台电脑。

有关如何设置局域网连接的使用提示**欲设置用于局域网的投影机：**

访问 HTTP 服务器功能以显示网页浏览器 (→ 请参阅第 45 页) 并选择 [网络设置] → [设置] → [无线局域网] → [特性文件 1] 或 [特性文件 2]。

对于 USB 无线 LAN 部件，可以设定两组设定值。

接下来选择所选特性文件的 [设置]，并设置 [DHCP]、[IP 地址]、[子网屏蔽] 和 [网关] 中的 [激活] 或 [闲置]。最后单击 [保存]。欲反映这些更改，单击 [设置] 页标后单击 [应用]。(→ 请参阅第 48 页)

欲调出存储在特性文件号码中的局域网设置：

使用 HTTP 服务器上设定的 [特性文件 1] 或 [特性文件 2]，从投影机的菜单选择 [设置] → [无线局域网] → [特性] → [特性文件 1] 或 [特性文件 2]。最后选择 [是] 并按 ENTER 键。(→ 请参阅第 100 页)

欲连接一台 DHCP 服务器：

从投影机的菜单选择 [设置] → [有线局域网] → [设置] → [DHCP] → [开] 并按 ENTER 键。未使用 DHCP 服务器的情况下欲指定 IP 地址，请使用 HTTP 服务器功能。(→ 请参阅第 99 页)

仅对无线局域网 (网络类型和 WEP/WPA) 设定时：

访问 HTTP 服务器功能以显示网页浏览器 (→ 请参阅第 45 页) 并选择 [网络设置] → [设置] → [无线局域网] → [特性文件 1] 或 [特性文件 2]。

进行 [设置] 中的必要设置并单击 [保存]。

从投影机的菜单选择 [设置] → [无线局域网] → [特性] → [特性文件 1] 或 [特性文件 2]。

欲选择一个 SSID：

访问 HTTP 服务器功能以显示网页浏览器 (→ 请参阅第 45 页) 并选择 [网络设置] → [设置] → [无线局域网] → [连接] → [站点调查] 并选择 ID。

若您不使用 [站点调查]，请在 [连接] 中输入 SSID。(→ 请参阅第 48 页)

欲通过电子邮件接收灯泡更换时间或错误消息：

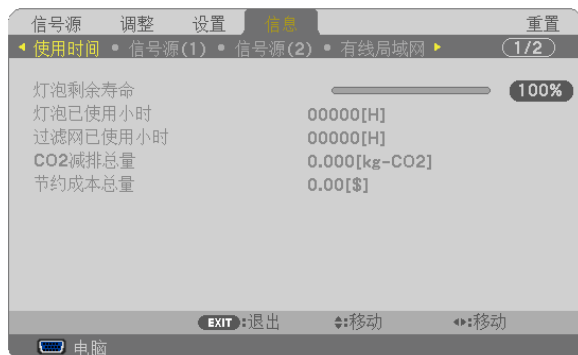
访问 HTTP 服务器功能以显示网页浏览器 (→ 请参阅第 45 页) 并选择 [网络设置] → [邮件提醒]，并设定 [发送者地址]、[SMTP 服务器名称] 和 [接收者地址]。最后，单击 [保存]。(→ 请参阅第 50 页)

⑦ 菜单说明及功能 [信息]

显示当前信号的状态和灯泡已使用时间。此项共有六页。包含的信息如下：

提示：按遥控器上的帮助键将会显示 [信息] 菜单项目。

[使用时间]



[灯泡剩余寿命] (%)*

[灯泡已使用小时] (H)

[过滤网已使用小时] (H)

[CO₂ 减排总量] (kg-CO₂)

[节约成本总量]

* 计时指示灯显示剩余灯泡寿命的百分比。

数值告诉您灯泡的使用时间。当灯泡剩余使用时间到达 0 时，灯泡剩余寿命条棒指示从 0% 切换成 100 小时，并开始倒计时。

当灯泡的剩余寿命到达 0 时，投影机将无法启动。

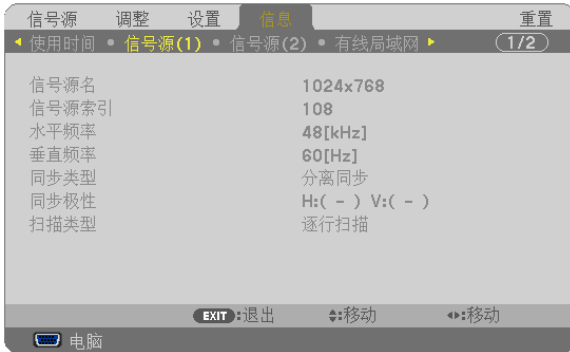
- 当投影机处于启动状态或者已经按了投影机或遥控器上的电源键时，将会显示应该更换灯泡或过滤网的提示信息一分钟。

要取消该信息，请按投影机或遥控器上的任意键。

灯泡寿命 (小时)			备用灯泡	型号
节能模式				
关或自动节能模式	节能模式 1	节能模式 2		
3800	5000	6000	NP33LP+	UM351W+/UM361X+
4000	5000	8000	NP32LP+	UM301W+/UM301X+

- [CO₂ 减排总量]

以千克为单位显示估计的 CO₂ 减排信息。CO₂ 减排量计算中的 CO₂ 排放换算系数以经济合作与发展组织发布的相关报告 (2008 年版) 为基础。(→ 请参阅第 28 页)

[信号源(1)]

[信号源名]
[水平频率]
[同步类型]
[扫描类型]

[信号源索引]
[垂直频率]
[同步极性]

[信号源(2)]

[信号类型]
[位深度]
[MHL 信号]

[视频类型]
[视频电平]

[有线局域网]

[IP 地址]
[网关]

[子网屏蔽]
[MAC 地址]

[无线局域网]

[IP 地址]

[网关]

[SSID]

[WEP/WPA]

[信号电平]

[子网屏蔽]

[MAC 地址]

[网络类型]

[信道]

[VERSION]

[FIRMWARE] (固件) 版本信息

[DATA] (数据) 版本信息

[其他]

[投影机名称]

[MODEL NO.] (型号)

[SERIAL NUMBER] (序列号)

[LAN UNIT TYPE] (LAN 部件类型)

[控件 ID] (设置了 [控件 ID] 时)

⑧ 菜单说明及功能 [重置]



返回到工厂默认 [重置]

重置功能可以使您将除下列以外的一种 (所有) 信号源调整和设置切换到工厂预置。

[现有信号]

可将当前信号的调整数据重新设置成工厂预置水平。

可以返还设置的项目有：[预置]，[对比度]，[亮度]，[颜色]，[色调]，[锐度]，[显示宽高比]，[水平]，[垂直]，[时钟频率]，[相位] 和 [过扫描]。

[所有数据]

将所有信号的所有调整和设置数据重新返还到工厂预置。

但不包括下列项目：[语言]，[背景]，[过滤网消息]，[安全]，[通讯速率]，[控件 ID]，[待机模式]，[风扇模式]，[灯泡剩余寿命]，[灯泡已使用小时]，[过滤网已使用小时]，[CO2 减排总量]，[有线局域网] 和 [无线局域网]。

想要重新设置灯泡使用时间时，请参阅下面的“清除灯泡计时器 [清除灯泡时间]”。

清除灯泡计时器 [清除灯泡时间]

将灯泡计时器重新返还设置成 0。选择此选项，会出现一个确认子菜单。选择 [是] 并按 ENTER 键。

注：即使从菜单中执行了 [重置]，灯泡使用耗时也不会受影响。

注：灯泡达到使用极限后，如果您继续使用投影机 100 小时，投影机自动关闭并进入待机模式。此时，您无法清除菜单上的灯泡计时器。遇此情况，按下遥控器上的帮助键 10 秒钟，将灯泡计时器重新返还设置为 0。此项操作仅限在更换灯泡后进行。

清除过滤网使用小时 [清除过滤网时间]

将过滤网使用小时重新返还设置成 0。选择此选项，会出现一个确认子菜单。选择 [是] 并按 ENTER 键。

注：即使从菜单中执行了 [重置]，过滤网的消逝时间也不会受影响。

6. 安装和连接

① 设置屏幕和投影机

[UM361X+/UM301X+]

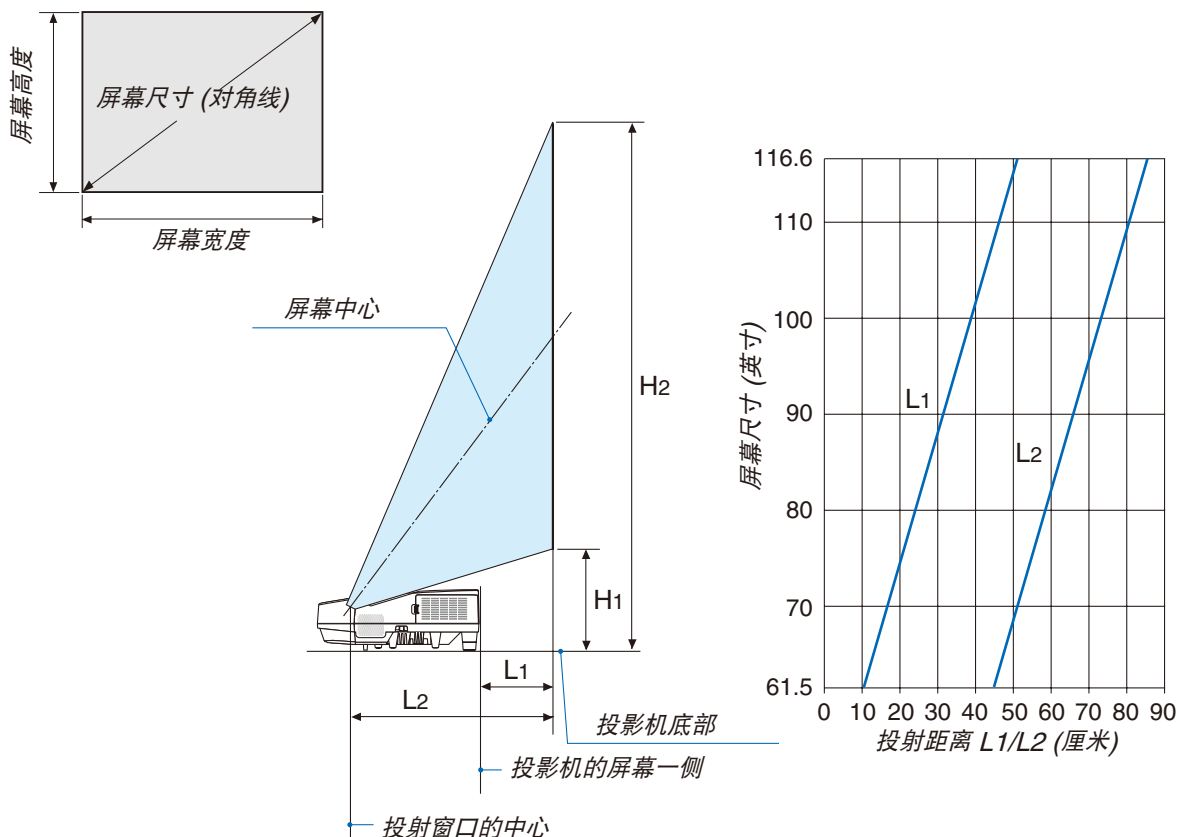
投影机距离屏幕或者墙壁越远，投出的影像越大。当投影机的屏幕一侧与墙壁或者屏幕之间有 4 英寸 (105 毫米) 距离时，可以投出最小影像的尺寸以对角线测量为 61.5 英寸 (1562 毫米)。当投影机的屏幕一侧与墙壁或者屏幕之间有 20 英寸 (510 毫米) 距离时，可以投出最大影像的尺寸以对角线测量为 116.6 英寸 (2962 毫米)。

[UM361X+/UM301X+]

屏幕尺寸						H1		H2		L1		L2	
对角线		宽		高						广角			
英寸	毫米	英寸	毫米	英寸	毫米	英寸	毫米	英寸	毫米	英寸	毫米	英寸	毫米
61.5	1562	49	1250	37	937	9	238	46	1175	4	105	18	448
70	1778	56	1422	42	1067	10	257	52	1324	7	168	20	511
80	2032	64	1626	48	1219	11	280	59	1499	9	241	23	585
90	2286	72	1829	54	1372	12	302	66	1674	12	315	26	658
100	2540	80	2032	60	1524	13	325	73	1849	15	388	29	732
110	2794	88	2235	66	1676	14	347	80	2023	18	462	32	805
116.6	2962	93	2369	70	1777	14	362	84	2139	20	510	34	854

注：

- 上述数字为设计值，可能与实际值有所差异。

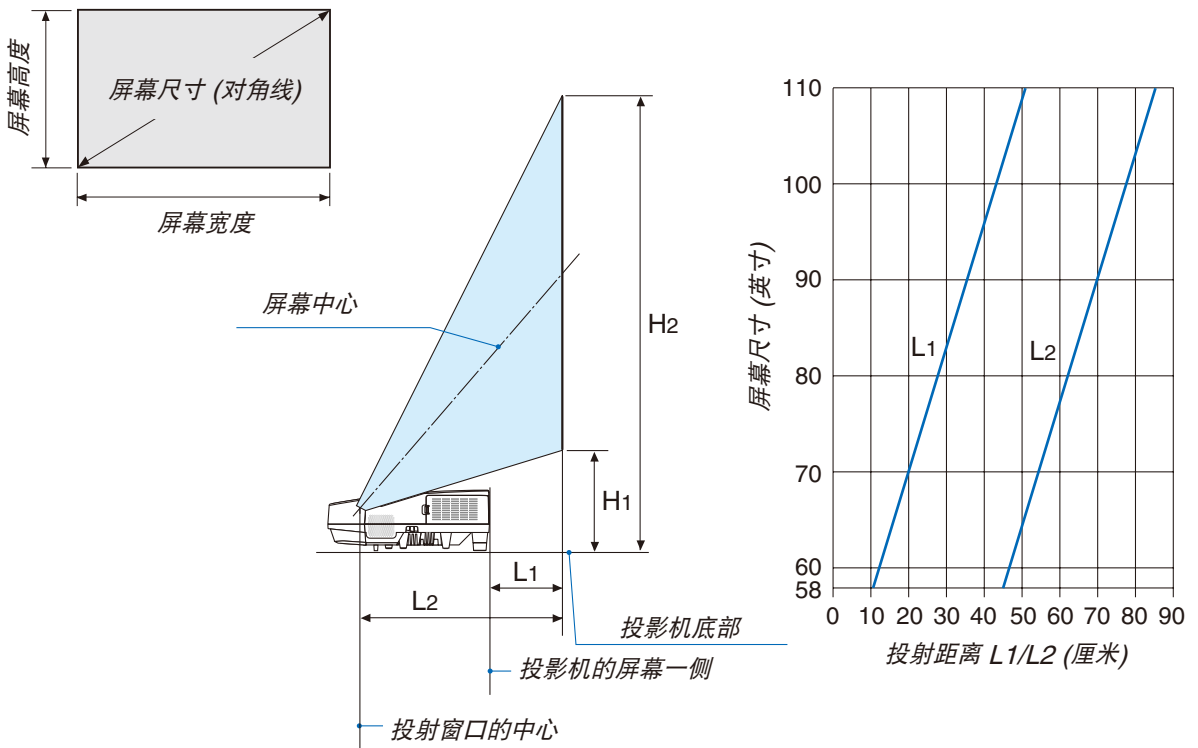


[UM351W+/UM301W+]

投影机距离屏幕或者墙壁越远，投出的影像越大。当投影机的屏幕一侧与墙壁或者屏幕之间有 4 英寸 (105 毫米) 距离时，可以投出最小影像的尺寸以对角线测量为 58 英寸 (1473 毫米)。当投影机的屏幕一侧与墙壁或者屏幕之间有 20 英寸 (510 毫米) 距离时，可以投出最大影像的尺寸以对角线测量为 110 英寸 (2794 毫米)。

[UM351W+/UM301W+]

对角线		屏幕尺寸				H1		H2		L1		L2	
		宽		高						广角			
英寸	毫米	英寸	毫米	英寸	毫米	英寸	毫米	英寸	毫米	英寸	毫米	英寸	毫米
58	1473	49	1249	31	781	9	239	40	1020	4	105	18	448
60	1524	51	1292	32	808	10	244	41	1051	5	120	18	464
70	1778	59	1508	37	942	11	267	48	1210	8	198	21	542
80	2032	68	1723	42	1077	11	291	54	1368	11	276	24	620
90	2286	76	1939	48	1212	12	315	60	1527	14	354	27	698
100	2540	85	2154	53	1346	13	339	66	1685	17	432	31	776
110	2794	93	2369	58	1481	14	363	73	1843	20	510	34	854



警告

- * 在天花板安装投影机必须由有安装资格的技术人员来完成。详情请向您的 NEC 经销商洽询。
- * 不要尝试自己安装投影机。
- 只能在坚固、水平的表面使用投影机。如果投影机掉到地上，您可能会受伤且投影机会遭到严重损毁。
- 不要在温度变化很大的场所使用投影机。投影机必须在温度范围为 5°C 至 40°C 的场所使用。(节能模式自动选择范围为 35°C 至 40°C。)
- 不要将投影机暴露在潮湿、有灰尘或者烟雾的场所。这会破坏屏幕影像。
- 确保投影机的周围通风良好以便散热。请勿覆盖投影机侧边或前面的通风口。

反射影像

使用镜子反射投影机的影像可在空间狭窄的情况下获得尺寸更大的影像。如果您需要一套镜子系统，请洽询您的 NEC 经销商。如果使用镜子系统时影像颠倒了，那么请使用投影机机箱或者遥控器上的 MENU 键和 ▲▼◀▶ 键来纠正方向。(→ 请参阅第 92 页)

② 进行连接

启动电脑的外部显示

笔记本电脑上的屏幕显示影像并不一定意味着它已把信号输出到投影机。

使用笔记本电脑时，功能键组合可以启动/关闭电脑的外部显示功能。

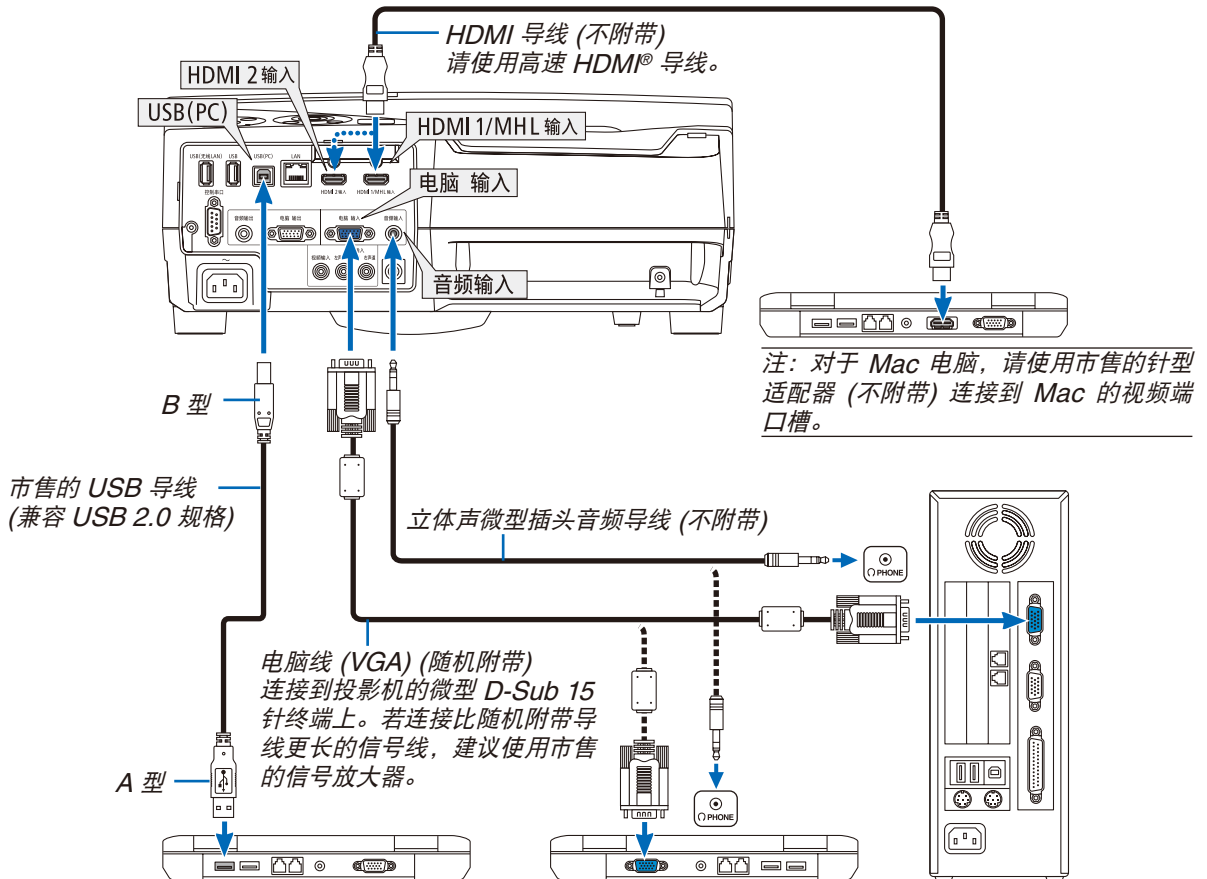
通常，用“Fn”键和 12 个功能键中的一个键组合来启动或关闭电脑外部显示功能。例如，NEC 笔记本电脑使用 Fn + F3，而戴尔笔记本电脑使用 Fn + F8 组合键来控制外部显示功能的选择。

连接电脑


电脑线、HDMI 导线和 USB 导线可用来连接电脑。本投影机不随附这些连接线。请准备合适的连接线。

注：支持即插即用 (DDC2) 的信号

输入		
电脑输入	HDMI 1/MHL 输入	HDMI 2 输入
模拟	数字	数字
是	是	是



- 打开投影机后选择相应输入终端的信号源名称。

输入终端	投影机机箱上的信号源键	遥控器上的键
电脑输入	 电脑	(电脑 1)
HDMI 1/MHL 输入	 HDMI1/MHL	(HDMI 1/MHL*)
HDMI 2 输入	 HDMI2	(HDMI 2*)
USB (PC)	 USB-B	(USB-B)

注：本投影机与 NEC ISS-6020 转换器的解码视频输出不兼容。

注：当通过市售的扫描转换器对视频信号源进行显示时，影像可能无法正确显示。

这是因为依照默认设置，本投影机将视频信号作为电脑信号进行处理。在这种情况下，按下列方法处理：

* 当影像连同屏幕的上下黑色部分一起显示，或者不能正确显示黑暗的影像时：

投射一个满屏幕显示的影像，然后按下遥控器上或者投影机机箱上的自动调整键。

启动电脑的外部显示

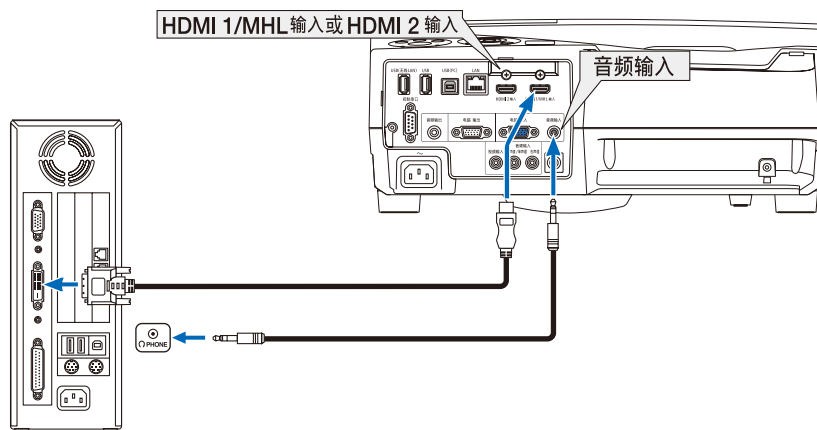
笔记本电脑上的屏幕显示影像并不一定意味着它已把信号输出到投影机。

使用笔记本电脑时，功能键组合可以启动/关闭电脑的外部显示功能。

通常，用“Fn”键和 12 个功能键中的一个键组合来启动或关闭电脑外部显示功能。例如，NEC 笔记本电脑使用 Fn + F3，而戴尔笔记本电脑使用 Fn + F8 组合键来控制外部显示功能的选择。

使用 DVI 信号时的注意事项

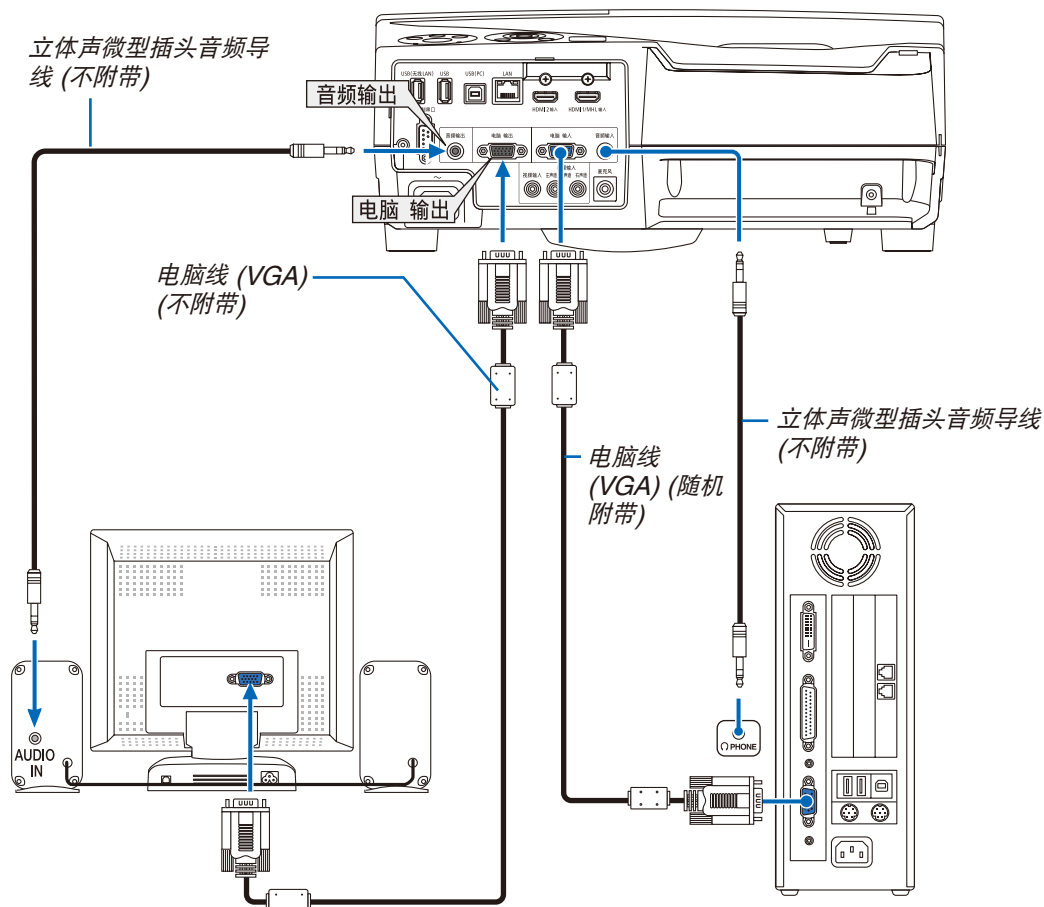
- 当电脑具有 DVI 输出终端时，请使用一根市售的转换器导线将电脑连接至投影机的 HDMI 1/MHL 或 HDMI 2 输入终端 (仅可输入数字视频信号)。



注：查看 DVI 数字信号时

- 连接设备之前，请关闭电脑和投影机的电源。
- 当通过扫描转换器等连接了录像机时，快进或快退期间显示可能不准确。
- 使用与 DDWG (数字显示工作组) DVI (数字可视界面) 版本 1.0 标准兼容的 DVI 至 HDMI 导线。导线长度不要超过 5 米。
- 连接 DVI 至 HDMI 导线前，请关闭投影机和 PC。
- 投射 DVI 数字信号：连接导线，打开投影机，然后选择 HDMI。最后，打开您的 PC。否则，可能无法激活显卡的数字输出，从而导致无影像显示。遇此情况，重新启动您的 PC。
- 投影机工作时，请勿断开 DVI 至 HDMI 导线。若断开信号线并重新连接，影像可能无法正确显示。遇此情况，重新启动您的 PC。
- 电脑视频输入终端支持 Windows 即插即用。
- 连接 Mac 电脑，可能需要一个 Mac 信号适配器 (市售)。

连接到外部控制器



您可以单独连接一个外部控制器到您的投影机，此举可在控制器上同步显示您正在投射的电脑模拟影像。

注：

- 音频输出微型插孔不支持耳机终端。
- 连接了音频装置时，投影机扬声器被关闭。
- 从本投影机的电脑输出终端输出的信号适用于在单台显示器上投射影像。
- 当待机模式中设定成网络待机时，若在投影机待机状态下超过 3 分钟仍没有应用信号，则会停止从电脑输出或音频输出终端输出信号。在这种情况下，请拔出电脑线并在输入视频信号之后再再将电脑线插回去。

电脑输出和睡眠模式：

- 当 [待机模式] 中选择了 [正常] 时，此电脑输出终端将不起作用。

电脑输出终端仅在睡眠模式中起作用。

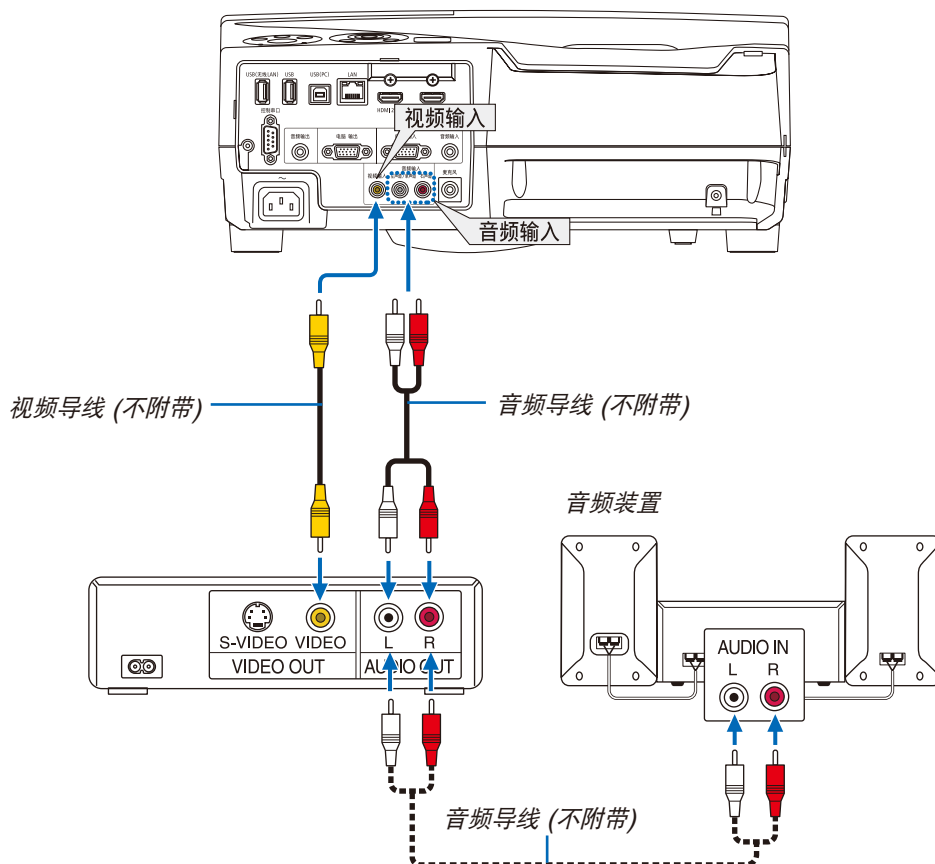
从电脑输入终端应用一个信号会使本投影机处于睡眠模式，在此模式下您可以使用电脑输出终端和音频输出微型插孔。来自麦克风输入插孔的声音将输出至音频输出微型插孔。

此睡眠模式也是待机模式的一种。睡眠模式无法从菜单进行选择。

- 在网络待机模式中，将听到最后视听的电脑或视频信号源的声音。在待机模式和睡眠模式中，不会输出 BNC 至 D-SUB 转换信号。

连接 DVD 播放机或者其他 AV 装置

连接视频输入



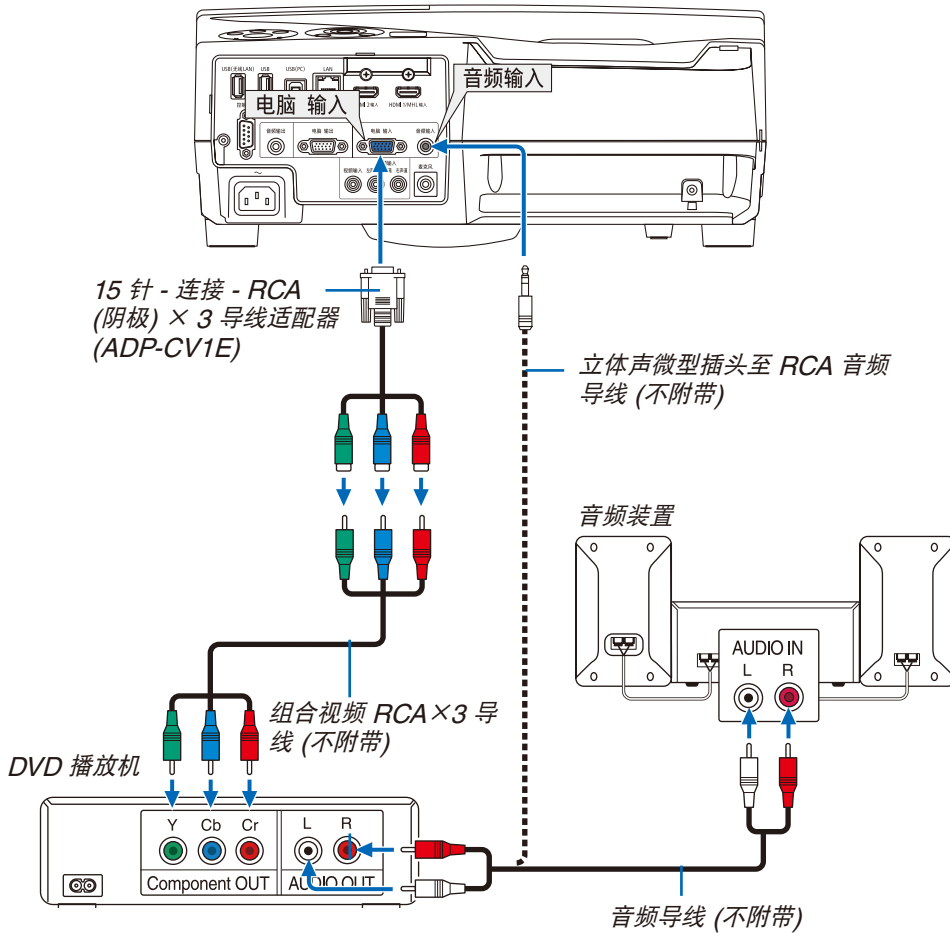
- 打开投影机后选择相应输入终端的信号源名称。

输入终端	投影机机箱上的信号源键	遥控器上的键
视频输入	● 视频	(视频)

注：关于您装置的视频输出要求的详细信息，请参阅各机自身的使用手册。


注：在经由扫描转换器快进或快退播放视频信号源时，可能导致图片显示异常。

连接组合输入



组合信号会自动显示。如果没有显示，从菜单中选择 [设置] → [可选项 (1)] → [信号选择] → [电脑]，然后在组合单选键上打勾。

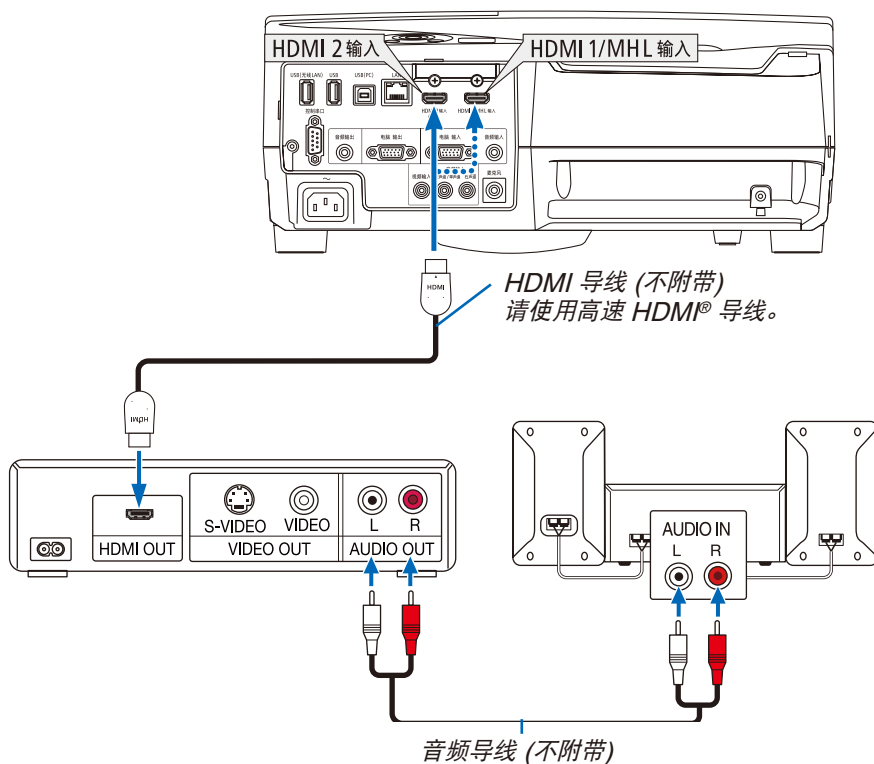
- 打开投影机后选择相应输入终端的信号源名称。

输入终端	投影机机箱上的信号源键	遥控器上的键
电脑输入	 电脑	(电脑 1)

注：关于 DVD 播放机的视频输出要求的详细信息，请参阅 DVD 播放机自身的使用手册。

连接 HDMI 输入

您可以将 DVD 播放机、硬盘播放器、蓝光播放机或笔记本电脑的 HDMI 输出连接至投影机的 HDMI 输入终端。



- 打开投影机后选择相应输入终端的信号源名称。

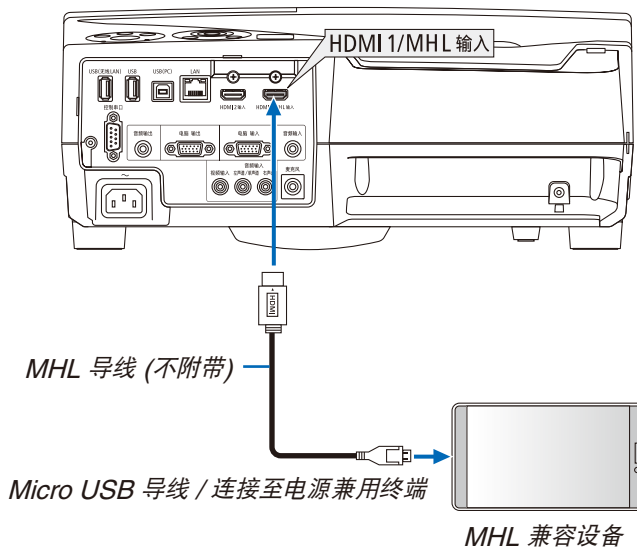
输入终端	投影机机箱上的信号源键	遥控器上的键
HDMI 1/MHL 输入	 HDMI1/MHL	(HDMI1)
HDMI 2 输入	 HDMI2	(HDMI2)

- 当连接投影机的 HDMI1/MHL 输入终端 (或 HDMI2 输入终端) 至 DVD 播放机时, 投影机的视频电平可以依据 DVD 播放机的视频电平进行设置。在菜单中选择 [HDMI 设置] → [视频电平] 并进行必要的设置。
- 如果听不到 HDMI 输入声音, 在菜单中选择 [声音选择] → [HDMI1/MHL] 或 [HDMI2]。(→ 请参阅第 95 页)

连接智能手机和平板电脑终端

当本投影机通过 MHL 导线 (不附带) 与智能手机和平板电脑终端等 MHL 兼容设备建立了连接时, 下述功能可用:

- 在 MHL 兼容设备上投射影像和文件。
- 从内置扬声器输出 MHL 兼容设备上的声音。
- 对 MHL 兼容设备进行充电。
- 通过投影机的遥控器操作 MHL 兼容设备。
- 通过 MHL 兼容设备操作投影机。



- 打开投影机后选择相应输入终端的信号源名称。

输入终端	投影机机箱上的信号源键	遥控器上的键
HDMI 1/MHL 输入	 HDMI1/MHL	(HDMI*)

注:

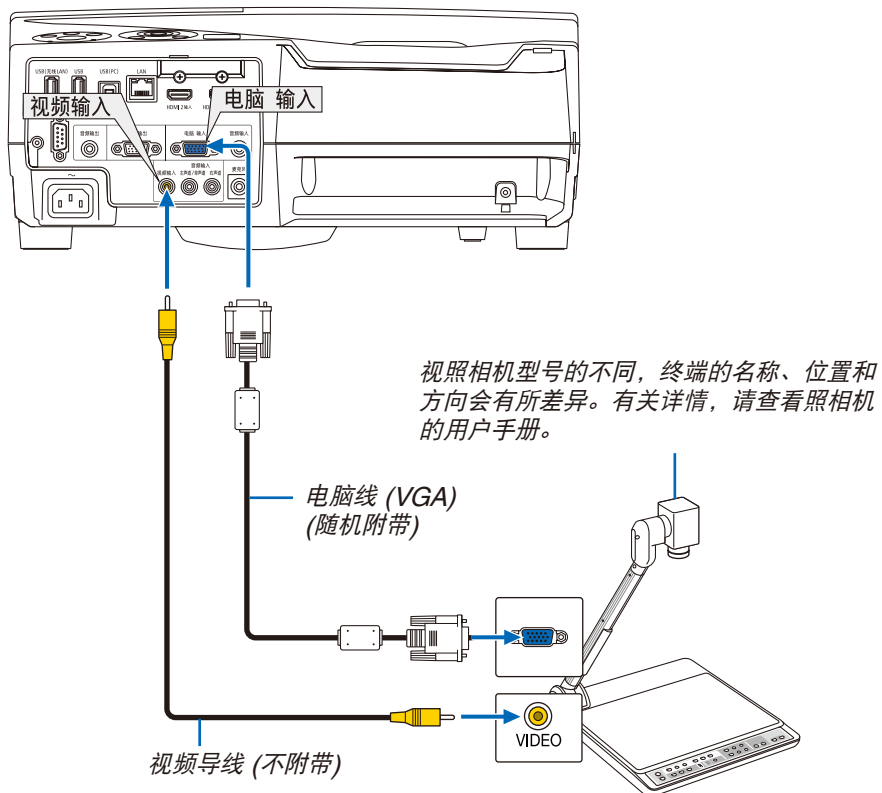
- 请使用符合标准的 MHL 导线 (不附带)。
如果使用了不符合标准的导线, 可能会在 MHL 兼容设备充电期间引发火灾、造成人身伤害或周围财产的损害。
- 如果使用了 MHL-HDMI 适配器, 通过投影机的遥控器可能会禁用对 MHL 兼容设备充电/操作。
- 如果影像不能被正确投射, 请拔出 MHL 导线, 然后再将它插回去。
- 视智能手机和平板电脑的类型和设置而定, 可能无法正确投射影像。

信息

- 在下述条件下, MHL 兼容设备不充电:
 - 投影机处于待机模式时
 - MHL 兼容设备完全放电时。
 - 电源电流为过消耗电流时。

连接视频照相机

您可以连接视频照相机并投射打印的资料等。



- 打开投影机后选择相应输入终端的信号源名称。

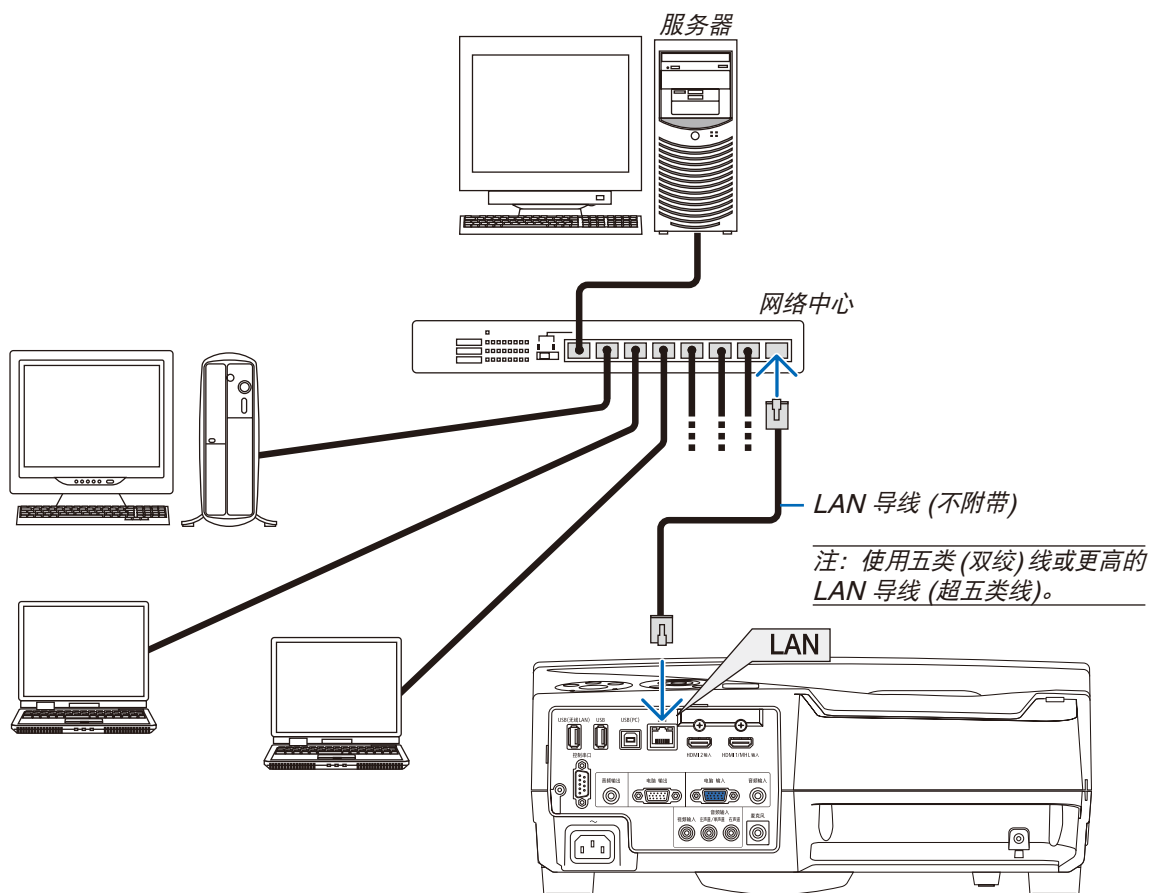
输入终端	投影机机箱上的信号源键	遥控器上的键
电脑输入	 电脑	(电脑 1)
视频输入	 视频	(视频)

连接到有线局域网

本投影机标准配备一个 LAN 端口槽 (RJ-45)，可使用 LAN 导线进行局域网连接。
欲使用局域网连接，您需要在投影机菜单上设置局域网。选择 [设置] → [有线局域网]。(→ 请参阅第 99 页)

局域网连接的示例

有线局域网连接的示例



连接到无线局域网 (可选: NP05LM 系列)

USB 无线 LAN 部件也提供无线局域网连接。欲使用无线局域网连接, 您需要给投影机分配一个 IP 地址。

重要:

- 如果您在禁止使用无线局域网装置的地区使用带有 USB 无线 LAN 部件的投影机, 请从投影机上移除 USB 无线 LAN 部件。
- 请购买适用于您的国家或地区的 USB 无线 LAN 部件。

注:

- USB 无线 LAN 部件上的绿色 LED 闪烁表明 USB 无线 LAN 部件正在工作。
- 您电脑的无线局域网适配器 (或部件) 必须遵从 Wi-Fi (IEEE802.11b/g/n) 标准。

设置无线局域网的流程

第 1 步: 将 USB 无线 LAN 部件安装到投影机。

第 2 步: 通过有线局域网将电脑连接至投影机。(→ 请参阅第 117 页)

用电脑的浏览器显示投影机的 HTTP 服务器。(→ 请参阅第 45 页)

第 3 步: 用 HTTP 服务器设定无线局域网。(→ 请参阅第 48 页)

访问 HTTP 服务器功能设定 [网络设置] → [设置] → [无线] → [简单接入点], [特性文件 1] 或 [特性文件 2]。

注:

- 欲使用 HTTP 服务器功能, 投影机必须连接至网络。
首先使用有线局域网将投影机连接至网络, 然后使用 HTTP 服务器设定无线局域网。
- 用 HTTP 服务器设置无线局域网之后, 设定 [网络设置] → [设置] → [有线] → [闲置]。

连接至无线局域网之后切换至在投影机上设定时:

使用菜单设定投影机的无线局域网连接。

(→ 请参阅第 100 页)

选择您从 HTTP 服务器设定的 [闲置]、[简单接入点]、[特性文件 1] 或 [特性文件 2]。

安装 USB 无线 LAN 部件

注:

- USB 无线 LAN 部件必须以正确的方向插入 USB 无线 LAN 部件端口槽。不能以反方向插入。如果施加太大的力量以反方向插入 USB 无线 LAN 部件, USB 端口槽可能会断裂。
- 在接触 USB 无线 LAN 部件之前, 先触摸一个金属物品 (例如门把手或铝制窗框) 以释放您手上的静电。
- 确保插入或卸载 USB 无线 LAN 部件时总电源始终是关闭的。否则, 可能导致投影机出现故障或 USB 无线 LAN 部件损坏。如果投影机不正常工作, 请关闭投影机, 断开电源线, 然后再将它连接好。
- 不要将其它 USB 设备插入 USB 无线 LAN 部件端口槽。不要将 USB 无线 LAN 部件插入 USB (PC) 端口槽 (B 型)。

注：当安装有导线盖时，请在插入 USB 无线 LAN 部件之前除去导线盖。

1. 按电源键关闭投影机并将其设定为待机状态，然后断开电源线。

2. 将 USB 无线 LAN 部件慢慢地插入 USB (无线 LAN) 端口槽。

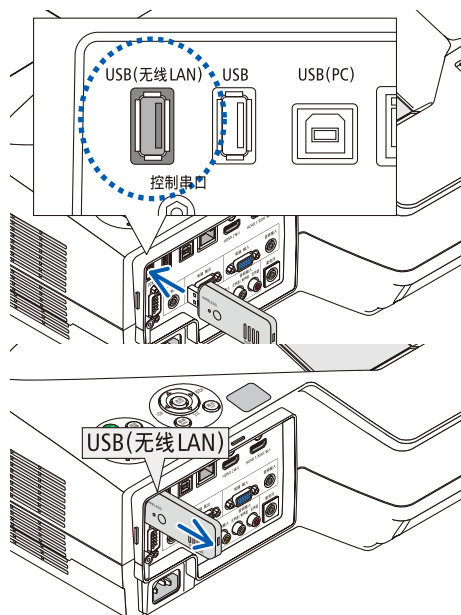
从 USB 无线 LAN 部件移除保护盖，然后表面 (指示灯一侧) 向外将保护盖插入。放置好此盖以便将来使用。

注：切勿强行插入 USB 无线 LAN 部件。

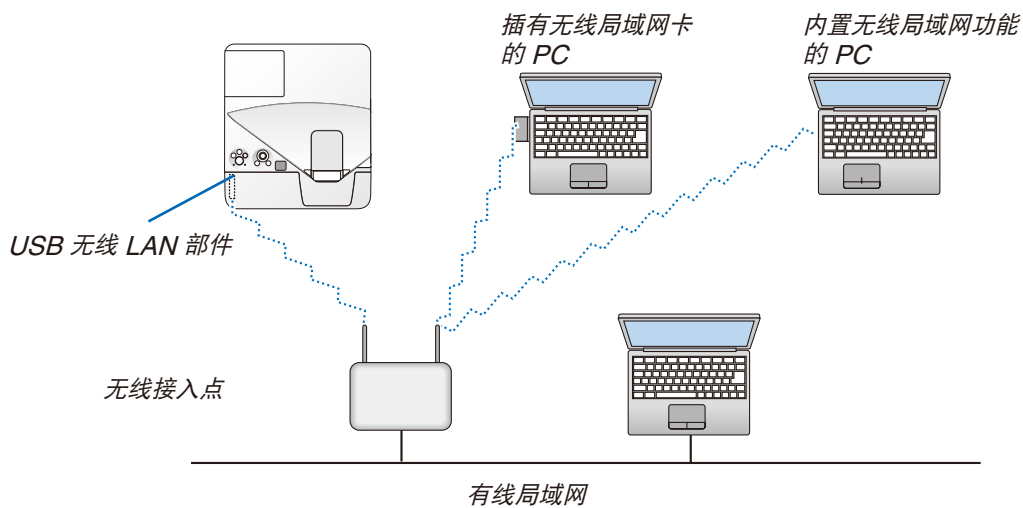
欲移除 USB 无线 LAN 部件，请断开电源线并使用上述步骤。

注：

- USB 无线 LAN 部件上的绿色 LED 闪烁表明 USB 无线 LAN 部件正在工作。如果 USB 无线 LAN 部件没有正确安装，蓝色 LED 将不会闪烁。
- 不要按 USB 无线 LAN 部件上的键。该键与此机型不作用。



无线局域网连接的示例
(网络类型 → 无线局域网 [特性文件 1] 或 [特性文件 2])



7. 保养

本章介绍简单的投影机保养程序，请务必遵照指示来清洁过滤网、投射窗口、机箱以及更换灯泡和过滤网。

① 清洁过滤网

空气过滤网海绵用来防止灰尘或脏物进入投影机内部，需要经常进行清洁。若过滤网脏污或堵塞，可能导致投影机过热。

⚠ 警告

- 请勿使用含有易燃气体的喷雾去除过滤网上积聚的灰尘和污垢。因为这样做可能会导致火灾。

注：启动或关闭投影机后，清洁过滤网的信息将显示一分钟。当显示该信息时，请清洁过滤网。出厂时，清洁过滤网的间隔时间设置为 [5000 H]。

按投影机机箱或遥控器上的任何键，取消该信息。

本投影机上的双层过滤网改善了冷却和防尘性能。

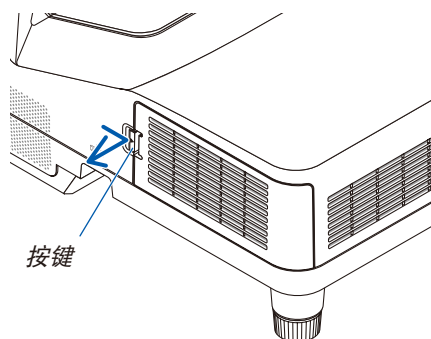
第一层和第二层过滤网的外面 (入风侧) 除尘。

欲清洁过滤网，请拆开过滤网部件和过滤网盖。

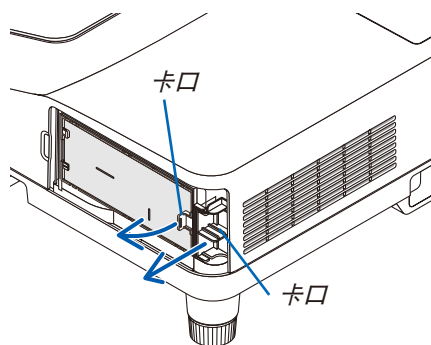
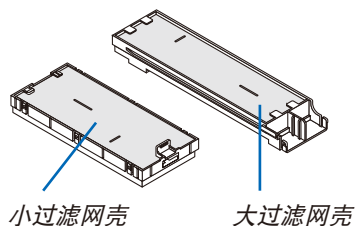
⚠ 注意

- 在清洁过滤网之前，请关闭投影机，断开电源线，然后使机箱冷却。否则，可能会引起电击或烧伤。

1. 向右推按键分离过滤网盖并将其拉出。



2. 移除这两个过滤网壳。

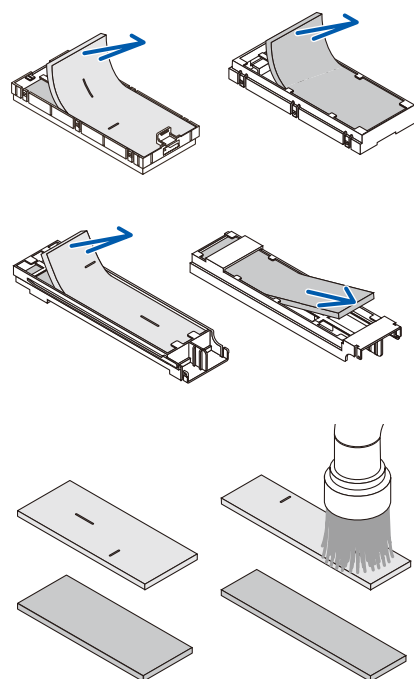


3. 移除这四张过滤网并使用真空吸尘器抽吸里面和外面的所有灰尘。

除去海绵过滤网中的灰尘

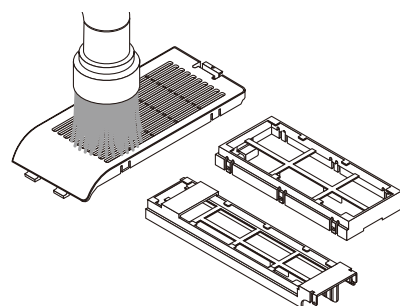
注:

- 无论您什么时候对过滤网进行真空除尘，都要使用附带的软刷进行除尘。这样是为了避免损坏过滤网。
- 切勿用水清洗过滤网。否则，可能会导致过滤网堵塞。



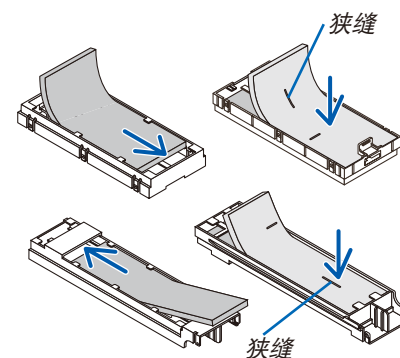
4. 从过滤网盖和这两个过滤网壳 (一大一小) 除去灰尘。

外面和里面都要进行清洁。



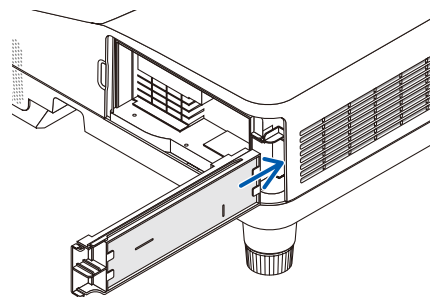
5. 将这四张过滤网安装到两个过滤网壳 (一大一小)。

- 将粗孔结构的海绵过滤网安装到过滤网壳的外面。
这粗孔结构的海绵过滤网上面有狭缝。将这些狭缝与过滤网壳的突出对准。
- 将细密结构的海绵过滤网安装到过滤网壳的里面。



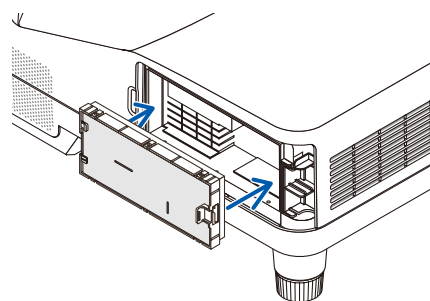
6. 将较大的过滤网壳插入投影机机箱。

确保过滤网壳已按正确方向插入。



7. 将较小的过滤网壳放回至投影机机箱。

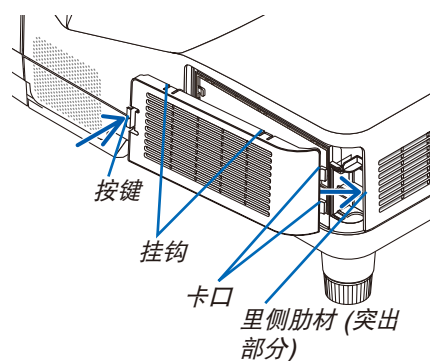
确保过滤网壳已按正确方向插入。



8. 将过滤网盖放回至投影机机箱。

将过滤网盖末端的两个卡口插入机箱的卡槽中，并按下按键关上过滤网盖。

- 如果您发现难以关上过滤网盖，试着推挂钩。



9. 清除过滤网已使用小时。

将电源线插入墙上插座，然后打开投影机。

从菜单选择 [重置] → [清除过滤网时间]。(→ 请参阅第 105 页)

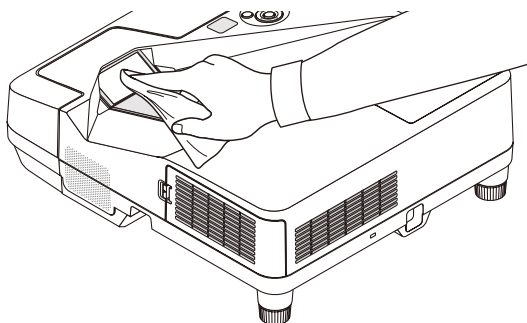
出厂时，清洁过滤网的间隔时间设置为 [关]。这时使用投影机，您不必清除过滤网使用时间。

② 清洁投射窗口

- 清洁前请关闭投影机。
- 请勿刮划或擦伤投射窗口，因为投射窗口是由玻璃制成。
- 使用风筒或镜头清洁纸清洁投射窗口，并当心勿刮划或擦伤玻璃表面。

⚠ 警告

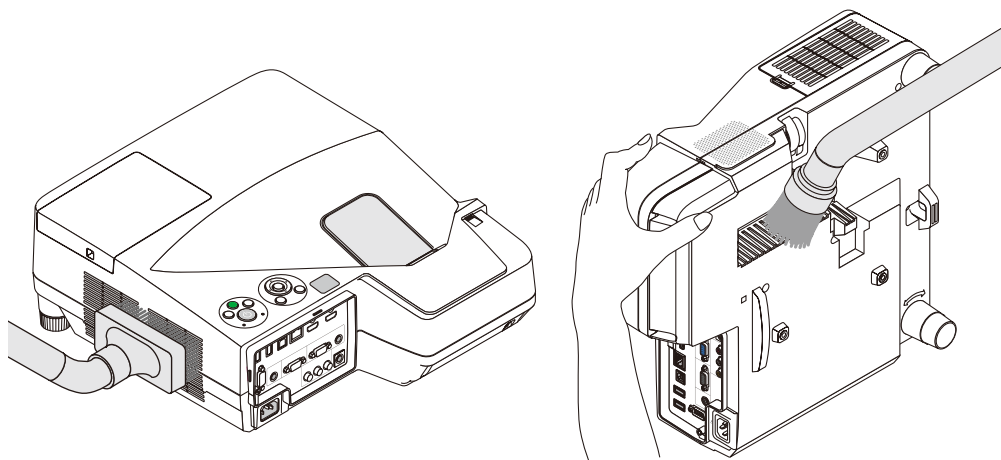
- 请勿使用含有易燃气体的喷雾去除投射窗口上积聚的灰尘和污垢。因为这样做可能会引起火灾。



③ 清洁机箱

清洁前请关闭投影机，并拔出投影机的电源插头。

- 用一块干的软布擦除机箱上的灰尘。
若机箱过脏，可使用中性洗涤剂进行清洗。
- 切勿使用强力洗涤剂或酒精以及稀释剂等溶液。
- 当使用真空吸尘器清洁散热孔或扬声器时，请勿将真空吸尘器的刷子用力刷入机箱的狭缝中。



抽吸散热孔中的灰尘。

- 散热孔堵塞可能会引起投影机的内部温度升高，从而导致机器故障。
- 请勿使用手指或任何硬物刮伤或碰撞机箱。
- 请联系您的经销商清洁投影机内部。

注：切勿在机箱、投射窗口或屏幕上应用杀虫剂等挥发剂。请勿使橡胶或塑胶制品与机箱长时间接触。否则，长时间接触后的表面将会变质或者涂层脱落。


4 更换灯泡和过滤网

当投影机的灯泡工作时间达到使用寿命极限时，机箱上的灯泡指示灯会闪红光并出现“灯已达到使用寿命极限，请更换灯泡和过滤网。”信息(*)。虽然灯泡尚能继续使用，但此时应更换灯泡，以保证投影机处于最佳工作状态。更换灯泡后，务必要清除灯泡使用时间计时器的数值。(→ 请参阅第 105 页)

注意

- 切勿触摸刚刚用过的灯泡，其温度会很高。关闭投影机，然后断开电源线。在处理灯泡之前，至少要冷却一个小时。
- 为了确保您的安全和正常使用，请使用指定原装灯泡。
欲订购备用灯泡，请指定灯泡类型。
备用灯泡：
NP33LP+: UM351W+/UM361X+
NP32LP+: UM301W+/UM301X+
备用灯泡标配了过滤网。然而，购买时安装于本投影机的过滤网由暗色海绵材质制成，可选灯泡附随的过滤网则是由无纺布白色材质制成。这两种类型的过滤网的性能之间没有什么差别。
- 切勿拆除灯盖螺丝和两颗灯架螺丝以外的任何螺丝。否则可能会触电。
- 切勿打破灯架上的玻璃。
灯架玻璃上的指纹要清除掉。如果在灯架玻璃上留下指纹，可能会导致不必要的阴影及降低投射质量。
- 如果灯泡使用时间达到使用极限后继续使用该投影机 100 小时，投影机会关闭并进入待机状态。遇此情况，请更换灯泡。如果灯泡使用时间达到使用极限后仍继续使用该灯泡，灯泡可能会碎裂，并且玻璃碎片可能会散落于灯架内。切勿触摸玻璃碎片，以免受伤。遇此情况，可委托 NEC 经销商为您更换灯泡。

*注：在下列情况下显示该信息：

- 投影机电源开启后等待一分钟
- 按下投影机机箱上的  (电源) 键或遥控器上的电源 (待机) 键时

按投影机机箱或遥控器上的任何键，关闭该信息。

更换所需的可选灯泡和工具：

- 菲利普螺丝起子 (十字头)
- 备用灯泡

更换灯泡和过滤网的流程

第 1 步. 更换灯泡

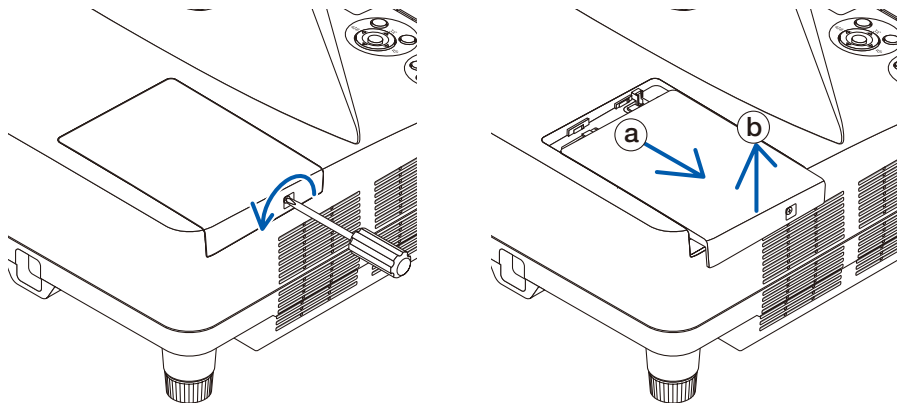
第 2 步. 更换过滤网 (→ 请参阅第 128 页)

第 3 步. 清除灯泡已使用小时和过滤网已使用小时 (→ 请参阅第 105 页)

更换灯泡：

1. 卸下灯盖。

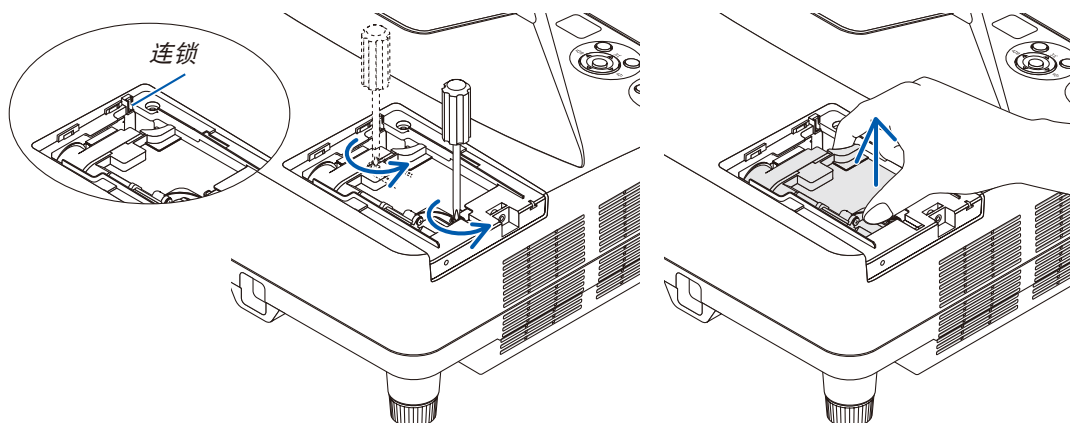
- (1) 拧松灯盖螺丝。
 - 灯盖螺丝不可取下。
- (2) 推动灯盖并将其滑出。



2. 卸下灯架。

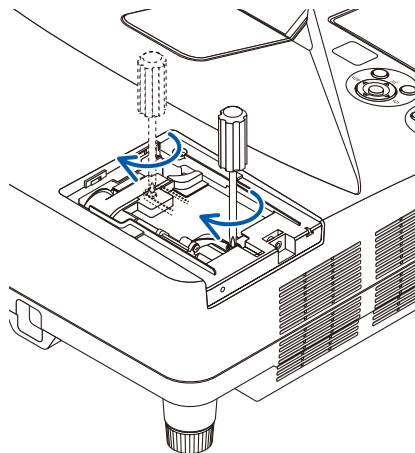
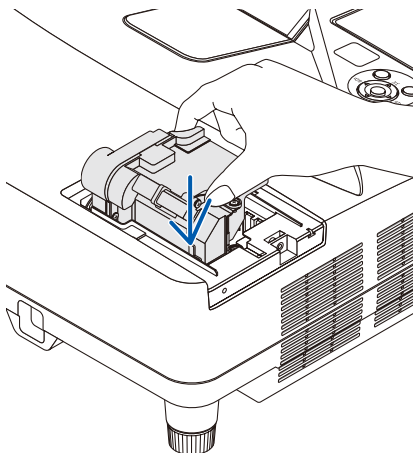
- (1) 拧松固定灯架的两颗螺丝直到飞利浦螺丝起子可自由转动。
 - 这两颗螺丝不能取下。
 - 在灯架上有一个连锁以防止触电。不要试图绕过这个连锁环。
- (2) 捏住灯架取下它。

⚠ 注意：
确保灯架变得足够凉之后再拆除。



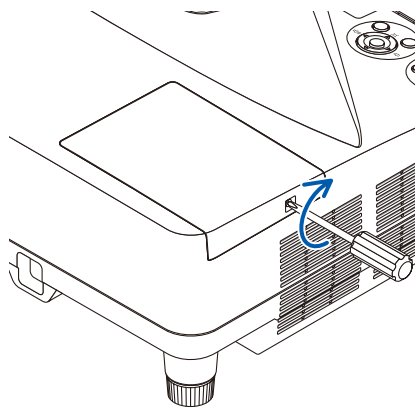
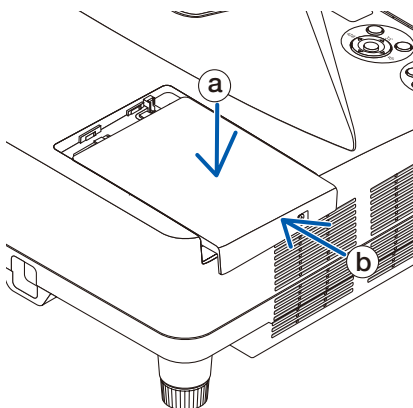
3. 安装一只新灯架。

- (1) 将一只新灯架插入灯架槽内。
- (2) 推动灯架的顶部中央将其固定。
- (3) 使用两颗螺丝将其固定。
 - 确保螺丝已经拧紧。



4. 重新上好灯盖。

- (1) 将灯盖滑回去卡到位。
- (2) 拧紧固定灯盖的螺丝。
 - 确保螺丝已经拧紧。



这样就完成了灯泡的更换。
请继续进行过滤网的更换。

注：如果灯泡使用时间达到使用极限后继续使用该投影机 100 小时，投影机将不能启动，并且菜单也不能显示。遇此情况，按下遥控器上的帮助键 10 秒钟，将灯泡计时器重新返还设置为 0。当灯泡计时器返还设置为 0 时，灯泡指示灯会熄灭。

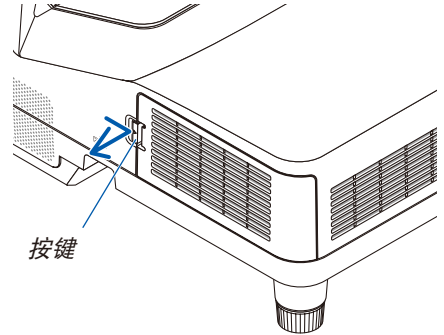
更换过滤网：

注：

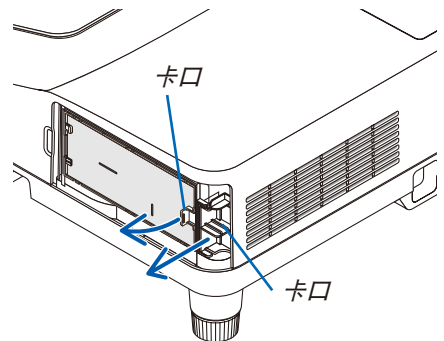
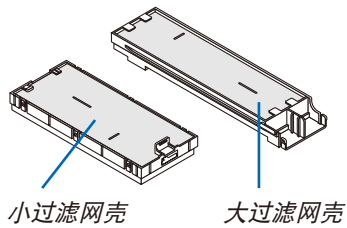
- 请同时更换这四张过滤网。
- 更换过滤网之前，从投影机机箱擦去灰尘和污垢。
- 该投影机属精密设备。更换过滤网期间，不要让灰尘和污垢进入机器内部。
- 请勿使用肥皂水清洗过滤网。肥皂水将会损坏过滤网薄膜。
- 将过滤网装回原位。若过滤网的安装不正确，可能会导致灰尘和污垢进入投影机内部。

在更换过滤网之前，请更换灯泡。（→ 请参阅第 125 页）

1. 向右推按键分离过滤网盖并将其拉出。



2. 移除这两个过滤网壳。

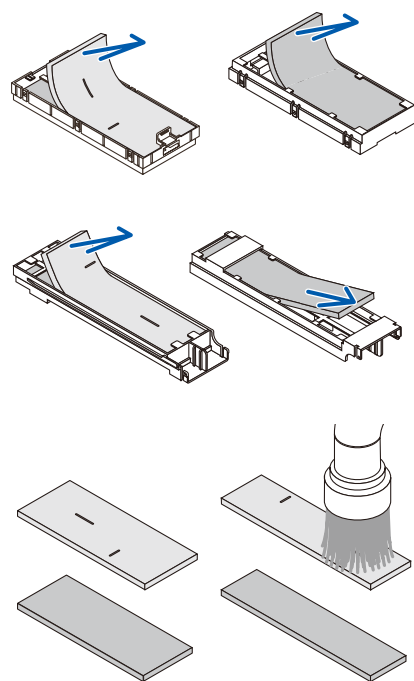


3. 移除这四张过滤网并使用真空吸尘器抽吸里面和外面的所有灰尘。

除去海绵过滤网中的灰尘

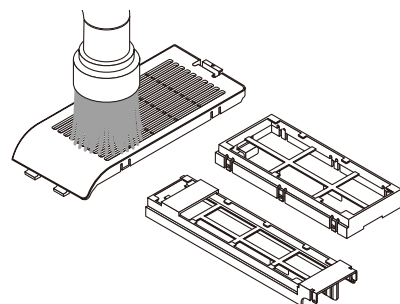
注:

- 无论您什么时候对过滤网进行真空除尘，都要使用附带的软刷进行除尘。这样是为了避免损坏过滤网。
- 切勿用水清洗过滤网。否则，可能会导致过滤网堵塞。



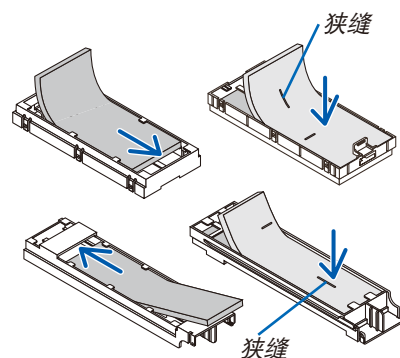
4. 从过滤网盖和这两个过滤网壳 (一大一小) 除去灰尘。

外面和里面都要进行清洁。



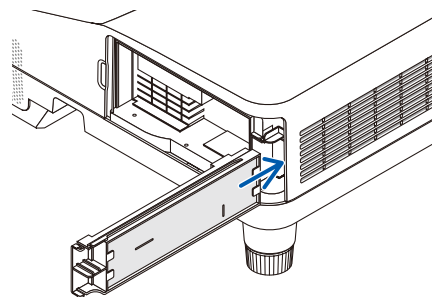
5. 将这四张过滤网安装到两个过滤网壳 (一大一小)。

- 将粗孔结构的海绵过滤网安装到过滤网壳的外面。
这粗孔结构的海绵过滤网上面有狭缝。将这些狭缝与过滤网壳的突出对准。
- 将细密结构的海绵过滤网安装到过滤网壳的里面。



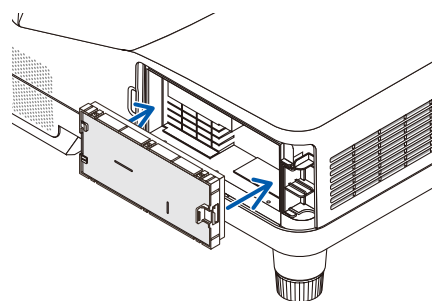
6. 将较大的过滤网壳插入投影机机箱。

确保过滤网壳已按正确方向插入。



7. 将较小的过滤网壳放回至投影机机箱。

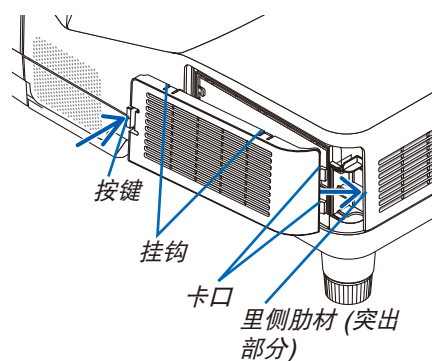
确保过滤网壳已按正确方向插入。



8. 将过滤网盖放回至投影机机箱。

将过滤网盖末端的两个卡口插入机箱的卡槽中，并按下按键关上过滤网盖。

- 如果您发现难以关上过滤网盖，试着推挂钩。



这样就完成了过滤网的更换。
请继续进行灯泡计时器和过滤网计时器的清除。

清除灯泡使用小时和过滤网使用小时：

1. 将投影机放置在您要使用它的地方。
2. 将电源线插入墙上插座，然后启动投影机。
3. 清除灯泡使用小时和过滤网使用小时。
 1. 从菜单选择 [重置] → [清除灯泡时间] 并重新设置灯泡使用时间。
 2. 选择 [清除过滤网时间] 并重新设置过滤网使用时间。(→ 请参阅第 105 页)

8. 附录

① 故障排除

本章帮您解决您在设置或使用投影机时可能遇到的问题。

指示灯信息

电源指示灯

指示灯状态		投影机状态	备注
闪烁	熄灭	总电源关闭	—
	蓝色	投影机正准备启动。	稍等片刻。
		0.5 秒点亮, 0.5 秒熄灭 2.5 秒点亮, 0.5 秒熄灭	关机计时器启动。
橙色	冷却中	稍等片刻。	
持续点亮	蓝色	投影机已启动。	—
	橙色	处于待机状态 ([待机模式] 中选择了 [网络待机])	—
	红色	处于待机状态 ([待机模式] 中选择了 [正常])	—

状态指示灯

指示灯状态		投影机状态	备注	
闪烁	熄灭	正常或待机	—	
	红色	1个循环(0.5秒亮, 2.5秒灭)	灯盖问题或灯架问题	正确安装灯盖或灯架。
		2个循环(0.5秒亮, 0.5秒灭)	温度问题	投影机过热。将投影机移到低温处。
		3个循环(0.5秒亮, 0.5秒灭)	电源问题	电源部件运转不当。请联系您的经销商。
		4个循环(0.5秒亮, 0.5秒灭)	风扇问题	风扇不能正常运转。
		6个循环(0.5秒亮, 0.5秒灭)	灯泡问题	灯泡不能点亮。等待一分钟以上, 然后重新启动。
		1个循环(0.5秒亮, 2.5秒灭)	网络冲突	内置有线局域网和无线局域网都不能同时连接到相同的网络。 要同时使用内置有线局域网和无线局域网, 请把它们连接到不同的网络。 注: 本机处于待机状态时, 即使网络冲突, 机箱上的状态指示灯也不会闪烁橙色光。
绿色	重新点亮灯泡 (投影机正在降温中。)	投影机正在重新点亮。 稍等片刻。		
持续点亮	绿色	睡眠模式	—	
	橙色	控制面板锁定开启	当控制面板锁定开启时, 您按了机箱键。	
		控件 ID 问题	遥控器 ID 与投影机 ID 不匹配。	

灯泡指示灯

指示灯状态		投影机状态	备注
闪烁	熄灭	正常	—
	红色	灯泡使用寿命已尽。更换灯泡的信息出现。	更换灯泡。
持续点亮	红色	灯泡已超过了使用极限。若非更换灯泡, 投影机将无法启动。	更换灯泡。
	绿色	[节能模式] 被设置为 [节能模式 1] 或 [节能模式 2]。	—

高温保护

若投影机内部温度过高, 状态指示灯闪烁 (2 个循环开和关), 高温保护器会自动关闭灯泡。

遇此情况, 按以下步骤操作:

- 冷却风扇停止运转后拔掉电源线。
- 如果您所处的房间特别热, 将投影机移到凉爽处。
- 如果散热孔被灰尘堵塞, 清洁散热孔。
- 等待大约 60 分钟直到投影机内部变得足够凉。

常见问题以及解决方法

(→ 请参阅第 131 页的“电源/状态/灯泡指示灯”。)

问题	检查以下项目
不能开机或关机	<ul style="list-style-type: none"> 检查电源线是否接通，投影机机箱上或遥控器上的电源键是否打开。(→ 请参阅第 13, 14 页) 确认灯盖的安装是否正确。(→ 请参阅第 127 页) 检查投影机是否过热。如果投影机周围排气散热不良，或者所处房间温度过高，将投影机移到凉爽处。 检查投影机是否在灯泡达到使用寿命后还继续使用了 100 小时。如果是这样的话，请更换灯泡。灯泡更换完毕后，重新设置灯泡已使用小时。(→ 请参阅第 125 页) 灯泡不亮。等待一分钟再重新启动电源。 在海拔约为 1700 米或更高的地方使用本投影机时，请将 [风扇模式] 设置为 [高海拔]。如果在海拔约为 1700 米或更高的地方使用本投影机时没有设置为 [高海拔]，可能造成投影机过热并且保护器可能会使投影机关闭。遇此情况，请等待几分钟后再打开投影机。(→ 请参阅第 94 页) <p>如在灯泡关闭后立即开启投影机，风扇会转动而无影像显示，需等待一段时间后投影机才会显示影像。稍等片刻。</p>
将要关机	<ul style="list-style-type: none"> 确认 [关机计时器] 或 [自动断电] 是否已关闭。(→ 请参阅第 90, 97 页)
不出图像	<ul style="list-style-type: none"> 使用遥控器上的电脑 1、HDMI1、HDMI2、视频、USB-A、USB-B 或网络键选择信号源 (电脑、HDMI1/MHL、HDMI2、视频、USB-A、LAN 或 USB-B)。(→ 请参阅第 16 页) 如仍无图像出现，请再按下此键。 确认接线是否正确。 使用菜单调整亮度和对比度。(→ 请参阅第 82 页) 使用菜单中的 [重置] 来重新设置或调整至工厂预置水平。(→ 请参阅第 105 页) 如果安全功能启动，请输入您所登记的密码。(→ 请参阅第 33 页) 投影机处于待机状态时，在启动笔记本电脑之前须确认是否已与投影机相连接。在大多数情况下，除非先把笔记本电脑与投影机相连，然后启动笔记本电脑，否则笔记本电脑的输出信号无法输出。 * 如果您在使用遥控器时出现屏幕空白，这可能是电脑屏幕保护设置或者电源管理软件正在运作。 请参阅<u>下一页</u>。
图像突然变黑	<ul style="list-style-type: none"> 检查投影机是否由于周围温度过高而处于强行节能模式。如果正是这种情况，请通过选择 [风扇模式] 中的 [高速] 来降低投影机的内部温度。(→ 请参阅第 94 页)
色调不正常	<ul style="list-style-type: none"> 检查一下 [壁色] 选择是否恰当。如果不恰当，选择一种合适的颜色。(→ 请参阅第 89 页) 调整 [图片] 中的 [色调]。(→ 请参阅第 82 页)
屏幕影像不成方形	<ul style="list-style-type: none"> 重新放置投影机的位置以改善屏幕投射角度。(→ 请参阅第 17, 18 页) 使用梯形失真修正功能修正梯形失真。(→ 请参阅第 21 页)
图像不清晰	<ul style="list-style-type: none"> 调整焦距。(→ 请参阅第 18 页) 重新放置投影机的位置以改善屏幕投射角度。(→ 请参阅第 17, 18 页) 确认投影机与屏幕之间的距离是否在投射窗口的调整范围之内。(→ 请参阅第 106, 107 页) 如果投影机温度过低会导致镜头结露，将之移到温暖的地方重新启动。遇此情况，停下投影机直到镜头上结露的退去。
画面上出现闪动	<ul style="list-style-type: none"> 在海拔约为 1700 米或更低的地方使用本投影机时，将 [风扇模式] 设置为 [高海拔] 模式之外的模式。如果在海拔低于 1700 米的地方使用本投影机时设置为 [高海拔]，可能会造成灯泡过冷，从而导致影像闪动。这时，请将 [风扇模式] 切换为 [自动]。(→ 请参阅第 94 页)
影像向垂直方向、水平方向、或两个方向卷曲	<ul style="list-style-type: none"> 检查电脑的分辨率和频率。确保显示分辨率是投影机支持的分辨率。(→ 请参阅第 138 页) 使用菜单中 [影像选项] 里的 [水平] / [垂直] 来手动调整电脑影像。(→ 请参阅第 84 页)
遥控器不能运作	<ul style="list-style-type: none"> 安装新电池。(→ 请参阅第 10 页) 确认遥控器和投影机之间没有障碍物。 位于离投影机 7 米的范围内遥控。(→ 请参阅第 10 页)

问题	检查以下项目
指示灯点亮或闪烁	<ul style="list-style-type: none"> 请参阅电源/状态/灯泡指示灯。(→ 请参阅第 131 页)
在 RGB 模式下色彩不纯正	<ul style="list-style-type: none"> 按投影机机箱或遥控器上的自动调整键。(→ 请参阅第 23 页) 使用菜单中 [影像选项] 里的 [时钟频率] / [相位] 来手动调整电脑影像。(→ 请参阅第 83 页)
听不到麦克风声音	<ul style="list-style-type: none"> 确认您的麦克风导线是否正确连接至麦克风输入插孔。 确认安装菜单中麦克风类型的选择是否正确。
麦克风声音太吵或太轻	<ul style="list-style-type: none"> 从菜单调整 [麦克风 增益]。(→ 请参阅第 94 页)

详情请询问您的经销商。

如果没有图像，或者图像显示不正常。

- 打开投影机和电脑的电源的步骤。

投影机处于待机状态时，在启动笔记本电脑之前须确认是否已与投影机相连接。

在大多数情况下，除非先把笔记本电脑与投影机相连，然后启动笔记本电脑，否则笔记本电脑的输出信号无法输出。

注：您可以在投影机菜单的信息项目下查看现有信号输出的水平频率。如果显示是“0kHz”，则说明没有信号从电脑中输出。(→ 请参阅第 103 页，或进入下一步骤。)

- 启动电脑的外部显示功能。

笔记本电脑上的屏幕显示影像并不一定意味着它已把信号输出到投影机。使用笔记本电脑时，功能键组合可以启动/关闭电脑的外部显示功能。通常，用“Fn”键和 12 个功能键中的一个键组合来启动或关闭电脑外部显示功能。例如，NEC 笔记本电脑使用 Fn + F3，而戴尔笔记本电脑使用 Fn + F8 组合键来控制外部显示功能的选择。

- 电脑输出非标准信号

如果笔记本电脑输出非行业标准的信号，则无法正确投射影像。遇此情况，在投影机投射过程中关掉笔记本电脑的液晶显示屏。正如上一步骤所述，每台笔记本电脑都有不同的开启或关闭液晶显示屏的方法。参考您电脑的相关文件查询详细信息。

- 使用 Mac 电脑时显示的影像不正常

当 Mac 电脑和投影机配合使用时，根据您电脑的分辨率，设置 Mac 适配器 (不附带) 的 DIP 开关。设置完成后，重启 Mac 电脑，使设置生效。

如果设置成 Mac 和投影机不支持的显示模式，改变 Mac 适配器的 DIP 开关可能会导致影像的轻微跳动，或者无法显示。遇此情况，将 DIP 开关设置成 13" 固定模式，然后重启您的 Mac 电脑。做完这一步后，将 DIP 开关恢复至可以显示的模式，再次重启 Mac 电脑。

注：对于一台不配备微型 D-Sub 15 针终端的 MacBook 电脑，需要一条由苹果公司生产的视频适配器缆线。

- MacBook 的镜射功能

* 将投影机和 MacBook 电脑连接使用时，除非 MacBook 电脑上的“镜射”功能关闭，否则输出可能无法设置成 1024 x 768。参考 Mac 电脑附带的用户手册了解镜射功能。

- Mac 电脑屏幕上的文件夹或图标被隐藏

文件夹或图标可能在屏幕上无法显示。遇此情况，从苹果菜单上选择 [查看] → [设置]，设置图标。

② 规格

本章提供有关投影机性能的技术性信息。

光学方面

型号	NP-UM361X+	NP-UM301X+	NP-UM351W+	NP-UM301W+
LCD 液晶面板	0.63 英寸 LCD, 使用微型镜头阵列 (显示宽高比 4:3)		0.59 英寸 LCD, 使用微型镜头阵列 (显示宽高比 16:10)	
分辨率*1	1024 × 768 像素 (XGA)		1280 × 800 像素 (WXGA)	
镜头	数码变焦和手动聚焦 数码变焦比率 = 1.4 F = 1.8 f = 4.78 毫米			
灯泡	255 瓦交流电灯泡 (节能模式 1 状态下为 200 瓦) (节能模式 2 状态下为 160 瓦)	235 瓦交流电灯泡 (节能模式 1 状态下为 170 瓦) (节能模式 2 状态下为 140 瓦)	255 瓦交流电灯泡 (节能模式 1 状态下为 200 瓦) (节能模式 2 状态下为 160 瓦)	235 瓦交流电灯泡 (节能模式 1 状态下为 170 瓦) (节能模式 2 状态下为 140 瓦)
光亮度*2*3	3600 流明 节能模式 1: 80% 节能模式 2: 60%*4	3000 流明 节能模式 1: 75%	3500 流明 节能模式 1: 80%	3000 流明 节能模式 1: 75%
对比度*3 (全白: 全黑)	6000:1		4000:1	
影像尺寸 (对角线)	61.5 - 116.6 英寸/1562 - 2962 毫米		58 - 110 英寸/1473 - 2794 毫米	
投射距离 (最小值 - 最大值)	448 - 854 毫米			
投射角	53°		49°	

*1 有效像素超过 99.99%。

*2 这是 [预置] 模式设置为 [标准] 时的光亮度值 (流明)。若选择任何别的模式作为 [预置] 模式, 光亮度值会稍微下降。

*3 依照 ISO21118 标准: 该标称值代表量产时产品的平均值, 而产品的出厂最低值为标称值的 80%。

*4 最大的功率变得等同于节能模式 1 中的功率。

电子方面

型号	NP-UM361X+	NP-UM301X+	NP-UM351W+	NP-UM301W+
输入	1 个 RGB/组合 (D-Sub 15 针), 2 个支持 HDCP*5 的 A 型 HDMI (19P, HDMI® 终端), 专门支持 MHL 信号的 HDMI1, 1 个视频 (RCA), 1 个 (L/R) RCA 音频, 1 个立体声微型音频			
输出	1 个 RGB (D-Sub 15 针), 1 个立体声微型音频			
控制串口	1 个控制串口端口槽 (D-Sub 9 针)			
有线局域网端口槽	1 个 RJ-45 端口槽 (10BASE-T/100BASE-TX)			
无线局域网端口槽 (可选)	IEEE 802.11 b/g/n (需要可选的 USB 无线 LAN 部件)			
USB 端口槽	1 个 A 型, 1 个 B 型			
麦克风输入	1 个单声道微型音频 (动态麦克风和冷凝器麦克风)			
彩色再生 兼容的信号*6	10 位信号处理 (10.7 亿色) (HDMI, USB-A, LAN: 彩色, 1670 万色) 模拟: VGA/SVGA/XGA/WXGA/Quad-VGA/SXGA/SXGA+/WXGA+/WXGA++/ UXGA/WSXGA+/HD/Full HD/WUXGA/Mac13", 16", 21", 23" 组合: 480i/480p/576i/576p/720p/1080i/1080p HDMI: VGA/SVGA/XGA/WXGA/Quad-VGA/SXGA/SXGA+/WXGA+/WXGA++/WSXGA+/480p/576p/720p/1080i/1080p			
水平分辨率	540 电视线: NTSC/NTSC4.43/PAL/PAL-M/PAL-N/PAL60 300 电视线: SECAM			

*5 兼容 HDCP 的 HDMI® (深色, Lip Sync)

什么是 HDCP/HDCP 技术?

HDCP 是 High-bandwidth Digital Content Protection (高带宽数字内容保护) 的首字母缩写。高带宽数字内容保护 (HDCP) 是防止通过高清晰度多媒体接口 (HDMI) 传送的视频数据被非法复制的系统。

如果不能阅读通过 HDMI 输入的资料, 并不一定是投影机的功能出错。如果执行了 HDCP, 可能出现某些内容被 HDCP 保护, 由于 HDCP 协会 (数字内容保护、LLC) 的决定/意向而无法显示的情况。

视频: 深色; 8/10/12 位, LipSync

音频: LPCM: 多达 2 条通路, 取样频率 32/44.1/48 千赫兹, 取样数位 16/20/24 位

*6 分辨率高于或低于投影机原始分辨率 (UM361X+/UM301X+: 1024 × 768 / UM351W+/UM301W+: 1280 × 800) 的影像将使用 Advanced AccuBlend (智能压缩) 技术来显示。(→ 请参阅第 138 页)

型号	NP-UM361X+	NP-UM301X+	NP-UM351W+	NP-UM301W+	
扫描率	水平: 15 千赫兹至 100 千赫兹 (RGB: 24 千赫兹或以上) 垂直: 50 赫兹至 120 赫兹 (HDMI: 50 赫兹至 85 赫兹)				
同步兼容	分离同步				
内置扬声器	20 瓦 (单声道)				
电源要求	200 - 240 伏特, 50/60 赫兹交流电				
输入电流	1.9 安培	1.7 安培	1.9 安培	1.7 安培	
电力消耗	节能模式关	324 瓦	285 瓦	324 瓦	285 瓦
	节能模式 1	257 瓦	227 瓦	257 瓦	227 瓦
	节能模式 2	214 瓦	190 瓦	214 瓦	190 瓦
	待机 (网络)	3 瓦			
	待机 (正常)	不足 0.5 瓦			

机械方面

型号	NP-UM361X+	NP-UM301X+	NP-UM351W+	NP-UM301W+
安装方位	桌面/正投, 桌面/背投, 吊顶/正投, 吊顶/背投			
尺寸	378 毫米 (宽) × 112 毫米 (高) × 428 毫米 (深) (不包括突出部分) 378 毫米 (宽) × 160 毫米 (高) × 428 毫米 (深) (包括突出部分)			
重量	NP-UM361X+, NP-UM351W+: 5.6 千克 NP-UM301X+, NP-UM301W+: 5.5 千克			
环境设计	操作温度: 5°C 至 40°C, (选择了节能模式将自动设为 35°C 至 40°C) 20% 至 80% 湿度 (无结露) 保存温度: -10°C 至 50°C, 20% 至 80% 湿度 (无结露) 操作高度: 0 至 2600 米 (在海拔约为 1700 米或更高的地方使用本投影机时, [风扇模式] 设定成 [高海拔])			
符合规则	中国国家强制性产品认证核准, 符合 GB4943; GB9254; GB17625.1			

如要获得更多信息, 请访问以下网页:

美国: <http://www.necdisplay.com/>

欧洲: <http://www.nec-display-solutions.com/>

全球: <http://www.nec-display.com/global/index.html>

如要获得备选件信息, 请访问我公司网站或者参见我公司小册子。

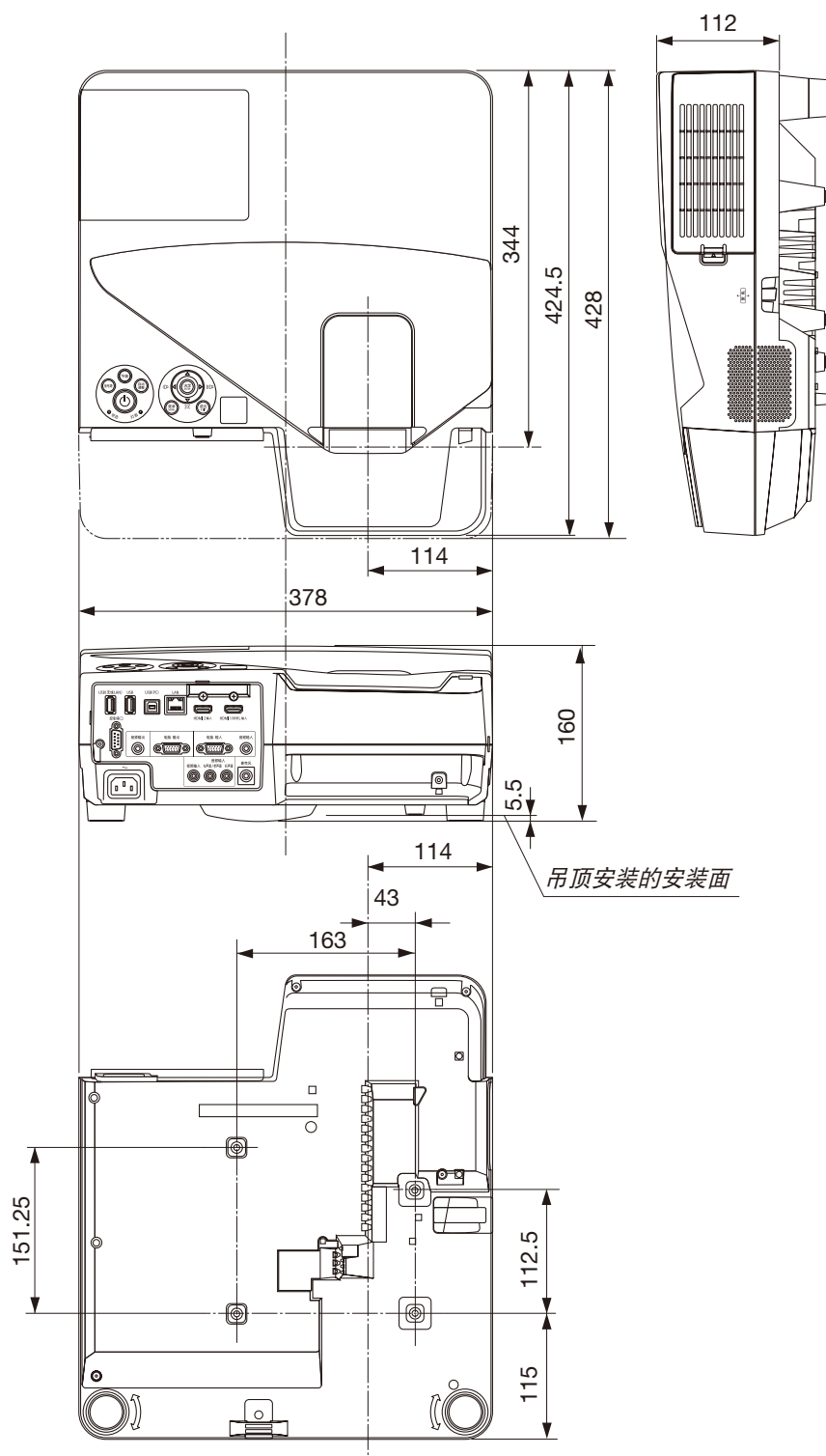
规格如有变更, 恕不另行通知。

部件名称	有毒有害物质或元素					
	铅 (Pb)	汞 (Hg)	镉 (Cd)	六价铬 (Cr (VI))	多溴联苯 (PBB)	多溴二苯醚 (PBDE)
光学部件 *1	○	○	○	○	○	○
实装电气部件 *2	×	○	○	○	○	○
框体、结构部件	○	○	○	○	○	○
灯泡组件	×	×	○	○	○	○
电池	○	○	○	○	○	○
其他 (遥控器、线缆及其他)	×	○	○	○	○	○

○: 表示该有毒有害物质在该部件所有均质材料中的含量均在 SJ/T11363-2006 标准规定的限量要求以下。
 ×: 表示该有毒有害物质至少在该部件的某一均质材料中的含量超出 SJ/T11363-2006 标准规定的限量要求。
 备注:
 *1: 光学部件是指光学玻璃、显示设备、反射透镜等。
 *2: 实装电气部件是指电路板、内置线缆、FAN、电源、传感器等。

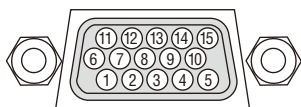
③ 机箱尺寸

单位：毫米



④ D-Sub 电脑输入终端的针分配

微型 D-Sub 15 针终端



信号电平

视频信号: 0.7Vp-p (模拟)

同步信号: TTL 级

针号	RGB 信号 (模拟)	YCbCr 信号
1	红色	Cr
2	绿色或绿色同步	Y
3	蓝色	Cb
4	接地	
5	接地	
6	红接地	Cr 接地
7	绿接地	Y 接地
8	蓝接地	Cb 接地
9	热插拔	
10	同步信号接地	
11	不连接	
12	双向性数据 (SDA)	
13	水平同步或复合同步	
14	垂直同步	
15	数据时钟	

电脑输入

注: 使用 DDC/CI 时需要 12 和 15 号针。

⑤ 兼容性输入信号清单

模拟 RGB

信号	分辨率 (点)	显示宽高比	刷新率 (赫兹)
VGA	640 × 480	4:3	60/72/75/85/ iMac
SVGA	800 × 600	4:3	56/60/72/75/85/ iMac
XGA	1024 × 768 *1	4:3	60/70/75/85/ iMac
WXGA	1280 × 768 *2	15:9	60
	1280 × 800 *2	16:10	60
	1360 × 768 *3	16:9	60
	1366 × 768 *3	16:9	60
Quad-VGA	1280 × 960	4:3	60/75
SXGA	1280 × 1024	5:4	60/75
SXGA+	1400 × 1050	4:3	60
WXGA+	1440 × 900	16:10	60
WXGA++	1600 × 900 *3	16:9	60
UXGA	1600 × 1200 *4	4:3	60
WSXGA+	1680 × 1050	16:10	60
HD	1280 × 720	16:9	60
Full HD	1920 × 1080	16:9	60
WUXGA	1920 × 1200 *5	16:10	60
MAC 13"	640 × 480	4:3	67
MAC 16"	832 × 624	4:3	75
MAC 19"	1024 × 768	4:3	75
MAC 21"	1152 × 870	4:3	75
MAC 23"	1280 × 1024	5:4	65

组合

信号	格式	显示宽高比	刷新率 (赫兹)
HDTV (1080p)	1920 × 1080	16:9	50/60
HDTV (1080i)	1920 × 1080	16:9	50/60
HDTV (720p)	1280 × 720	16:9	50/60
SDTV (480p)	720 × 480	4:3/16:9	60
SDTV (576p)	720 × 576	4:3/16:9	50
SDTV (480i)	720 × 480	4:3/16:9	60
SDTV (576i)	720 × 576	4:3/16:9	50

复合视频/S-视频

信号	显示宽高比	刷新率 (赫兹)
NTSC	4:3	60
PAL	4:3	50
PAL60	4:3	60
SECAM	4:3	50

注:

- 分辨率高于或低于投影机原始分辨率 (UM361X+/UM301X+: 1024 × 768 / UM351W+/UM301W+: 1280 × 800) 的影像将使用 Advanced AccuBlend (智能压缩) 技术来显示。
- 不支持绿色同步和复合同步信号。
- 上表中未列出的其它信号可能会出现错误显示。遇此情况, 请更改您电脑上的刷新率或分辨率。详细操作请参阅电脑附带的 Display Properties 帮助部分。

MHL

信号	格式	显示宽高比	刷新率 (赫兹)
VGA	640 × 480	4:3	60
HDTV(1080p)	1920 × 1080	16:9	50/60
HDTV(1080i)	1920 × 1080	16:9	50/60
HDTV(720p)	1280 × 720	16:9	50/60
SDTV(480p)	720 × 480	4:3/16:9	60
SDTV(576p)	720 × 576	4:3/16:9	50
SDTV(480i)	720 × 480	4:3/16:9	60
SDTV(576i)	720 × 576	4:3/16:9	50

HDMI

信号	分辨率 (点)	显示宽高比	刷新率 (赫兹)
VGA	640 × 480	4:3	60
SVGA	800 × 600	4:3	60
XGA	1024 × 768 *1	4:3	60
WXGA	1280 × 768 *2	15:9	60
	1280 × 800 *2	16:10	60
	1366 × 768	16:9	60
Quad-VGA	1280 × 960	4:3	60
SXGA	1280 × 1024	5:4	60
SXGA+	1400 × 1050	4:3	60
WXGA+	1440 × 900	16:10	60
WXGA++	1600 × 900	16:9	60
WSXGA+	1680 × 1050	16:10	60
WUXGA	1920 × 1200	16:10	60*6
HDTV (1080p)	1920 × 1080	16:9	50/60
HDTV (1080i)	1920 × 1080	16:9	50/60
HDTV (720p)	1280 × 720	16:9	50/60
SDTV (480p)	720 × 480	4:3/16:9	60
SDTV (576p)	720 × 576	4:3/16:9	50
SDTV (480i)	720 × 480	4:3/16:9	60
SDTV (576i)	720 × 576	4:3/16:9	50

*1 XGA 型号 (UM361X+/UM301X+) 上的原始分辨率

*2 WXGA 型号 (UM351W+/UM301W+) 上的原始分辨率

*3 当屏幕菜单中的 [显示宽高比] 选择了 [自动] 时, 投影机可能无法正常显示这些信号。

[显示宽高比] 的工厂默认设置为 [自动]。若要显示这些信号, 请选择 [显示宽高比] 中的 [16:9]。

*4 WXGA 模式: 关

*5 WXGA 模式: 开

*6 RB (降低消隐) 信号有效, 可达 154 兆赫。

⑥ 控制串口编码和线路连接

控制串口编码

功能	编码数据
电源开	02H 00H 00H 00H 00H 02H
电源关	02H 01H 00H 00H 00H 03H
输入选择电脑	02H 03H 00H 00H 02H 01H 01H 09H
输入选择 HDMI1/MHL	02H 03H 00H 00H 02H 01H 1AH 22H
输入选择 HDMI2	02H 03H 00H 00H 02H 01H 1BH 23H
输入选择视频	02H 03H 00H 00H 02H 01H 06H 0EH
输入选择 USB-A	02H 03H 00H 00H 02H 01H 1FH 27H
输入选择 LAN	02H 03H 00H 00H 02H 01H 20H 28H
输入选择 USB-B	02H 03H 00H 00H 02H 01H 22H 2AH
图像静音开	02H 10H 00H 00H 00H 12H
图像静音关	02H 11H 00H 00H 00H 13H
声音静音开	02H 12H 00H 00H 00H 14H
声音静音关	02H 13H 00H 00H 00H 15H

注：如有需要，请向您的供货商索取详尽的控制串口编码表。

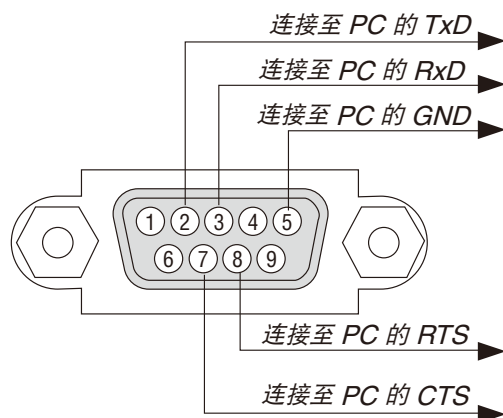
线路连接

通信协议

波特率.....	38400 bps
数据长度.....	8 比特
奇偶性.....	无奇偶
停止数位.....	一位数
X 开/关.....	无
通信步骤.....	全双向

注：视设备而定，建议在连接长导线时使用较低的波特率。

控制串口终端 (D-SUB 9P)



注 1：针 1、4、6 和 9 没有启用。

注 2：把“请求发送”和“清除发送”在该线路的两端连接，以便简化线路连接。

注 3：对于长线路，建议将投影机菜单中的通讯速率设置为 9600 bps。

7 故障排除核对清单

在联系您的经销商或售后服务人员之前，核对下列清单，并参考本用户手册中“故障排除”一章，以确定是否需要维修。下面的清单能帮助我们更高效地解决您的问题。

* 打印本页和下一页以便您进行核对。

发生频率 总是 有时 (隔多久发生一次? _____) 其它 (_____)

电源

- 没有电 (电源指示灯没有亮绿光) 也可参阅“状态指示灯”。
- 电源线的插头完全插入墙上的插座。
- 主电源开关设置在“开”位置。
- 灯盖安装完全正确。
- [灯泡已使用小时] (灯泡使用时间) 在更换灯泡后是否清除为 0。
- 即使您按住电源键还是没有电。
- 在操作过程中断电。
- 电源线的插头完全插入墙上的插座。
- 灯盖安装完全正确。
- [自动断电] 关闭 (仅限于具备 [自动断电] 功能的型号)。
- [关机计时器] 关闭 (仅限于具备 [关机计时器] 功能的型号)。

视频和音频

- 从您的电脑或视频设备没有影像显示到投影机。
- 即使您先和投影机连接然后再打开电脑还是没有影像显示。
- 使笔记本电脑的信号输出至投影机。
 - 功能键组合能够启动或关闭您电脑的外部显示功能。通常是用“Fn”键和 12 个功能键中的一个键组合来开启或关闭外部显示功能。
- 没有影像 (蓝色或黑色背景, 没有显示)。
- 即使您按下了自动调整键还是没有影像。
- 即使您在投影机菜单中执行了 [重置] 功能还是没有影像。
- 信号输送缆线的插头完全插入输入终端。
- 屏幕上出现信息。
(_____)
- 连接到投影机的信号源处于活动状态并可以使用。
- 即使您调整了 [亮度] 和/或 [对比度] 也还是没有影像。
- 投影机支持输入信号源的分辨率和频率。
- 部分影像丢失。
- 即使您按下了自动调整键, 影像还是没有改善。
- 即使您在投影机菜单中执行了 [重置], 影像还是没有改善。
- 影像在水平或垂直方向移动。
- 对电脑信号的水平及垂直位置都已正确调整。
- 投影机支持输入信号源的分辨率和频率。
- 一些像素已丢失。
- 影像闪烁。
- 即使您按下了自动调整键, 影像还是没有改善。
- 即使您在投影机菜单中执行了 [重置], 影像还是没有改善。
- 对电脑信号影像有闪烁或色差现象。
- 即使您把 [风扇模式] 从 [高海拔] 调为 [自动], 影像还是没有改善。
- 影像出现模糊或离焦现象。
- 即使您检查了个人电脑上信号的分辨率, 并将其更改为投影机的原始分辨率, 影像还是没有改善。
- 即使调整焦距后也还是没有改善。
- 没有声音。
- 音频导线和投影机的音频输入终端正确连接。
- 即使调整音量大小后也还是没有改善。
- 音频输出和您的音频装置已连接 (仅限于具备音频输出终端的型号)。

其它

- 遥控器不起作用。
- 在投影机感应窗和遥控器之间没有任何障碍物。
- 投影机放置在靠近日光灯的地方, 干扰了遥控器的红外控制。
- 电池是新的并且没有倒置安装。
- 投影机机箱上的键不起作用 (仅适用于具备 [控制面板锁定] 功能的型号)。
- [控制面板锁定] 没有打开或未使用菜单中的键锁功能。
- 即使按下 EXIT (退出) 键并持续按住 10 秒钟以上, 情况还是没有任何改变。

在下面的方框里面具体描述一下您的问题。

投影机的使用环境及应用信息

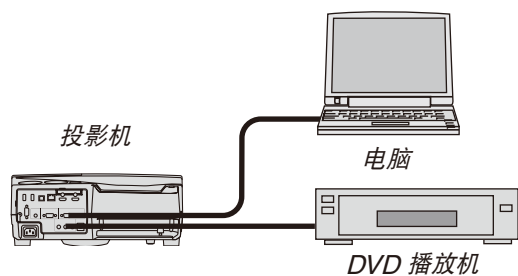
投影机

型号：
 序列号：
 购买日期：
 灯泡使用时间 (小时)：
 节能模式：
 关 自动节能模式
 节能模式 1 节能模式 2

输入信号的相关信息：
 水平同步频率 [] 千赫兹
 垂直同步频率 [] 赫兹
 同步极性 H (+) (-)
 V (+) (-)
 同步类型 分离同步 复合同步
 绿色同步

状态指示灯：
 持续点亮 橙色 绿色
 闪烁 [] 循环

遥控器型号：



信号线

NEC 标准缆线或其它制造商制造的缆线？
 型号： 长度： 英寸/米
 分配放大器
 型号：
 切换开关
 型号：
 适配器
 型号：

安装环境

屏幕尺寸： 英寸
 屏幕类型：
 白塑幕 波珠幕 极化幕
 宽银幕 高对比幕
 投射距离： 英尺/英寸/米
 方位：
 吊顶 桌面
 电源插座连接：
 直接与墙上插座连接
 与电源接线插板连接或其他 (连接设备数量 _____)
 与电源线卷盘连接或其他 (连接设备数量 _____)

电脑

制造商：
 型号：
 笔记本电脑 / 桌上电脑
 原始分辨率：
 刷新率：
 视频适配器：
 其它：

视频设备

录像机、DVD 播放机、摄影机、视像游戏机或其它
 制造商：
 型号：

⑧ TCO 认证

本产品族的某些型号为 TCO 认证产品。所有 TCO 认证型号的投影机的标记板上均有 TCO 标志 (位于产品底部)。欲查看我公司的 TCO 认证投影机清单及其 TCO 认证 (仅英文), 请访问我公司网站:

http://www.nec-display.com/ap/en_projector/tco/index.html

TCO 认证是瑞典公司 TCO Development 制定的一项 IT 设备环境适应性和人体工程学的国际认证标准。

在投影机产品上贴 TCO 标志之前, 有时候我们可能会在我公司网站上刊登一个 TCO 认证型号的清单。这是因为 TCO 认证的获取日期与投影机的生产日期可能不同步。即使公司网站上有记载型号名称, 其对应产品上也可能尚未贴上 TCO 标志。

NEC