

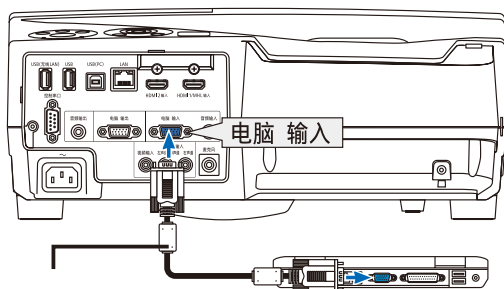
# NP-UM352W+

## 快速设置指南

保留备用

### 步骤 1

首次使用时，请拆除导线盖。  
将电脑与投影机相连。

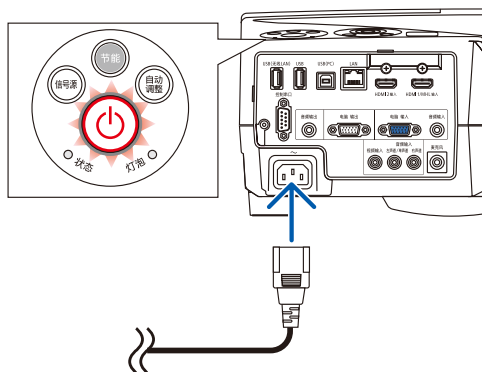


随机附带的  
电脑线 (VGA)

(→ 请参阅用户手册第 5 页)


### 步骤 2

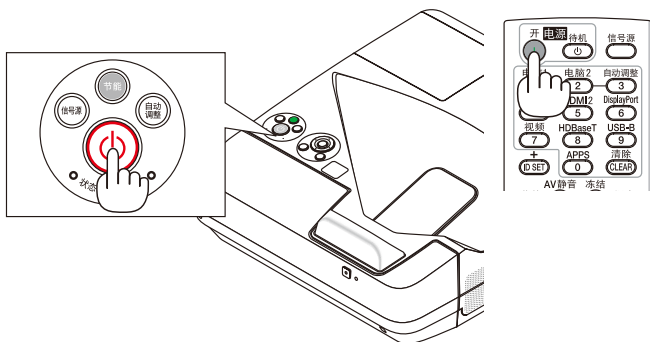
连接随机附带的电源线。



### 步骤 3

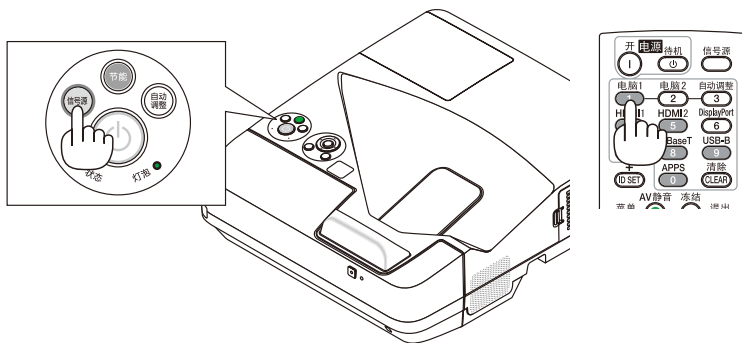
安装有导线盖的投影机的制图用在此处以及所有后面的示例中。

按下投影机机箱上的  (电源) 键或遥控器上的电源 (开) 键。



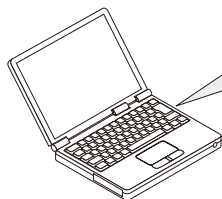
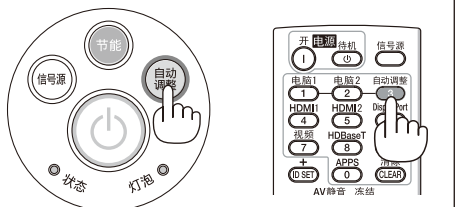
### 步骤 4

选择信号源。



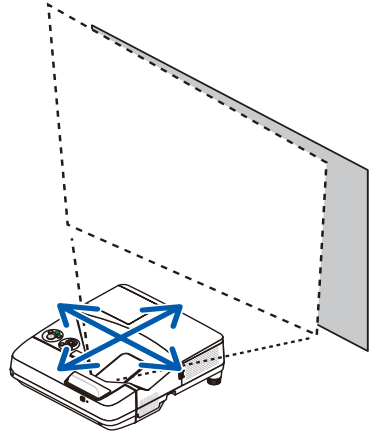
**提示:**

按下自动调整键自动优化电脑影像。

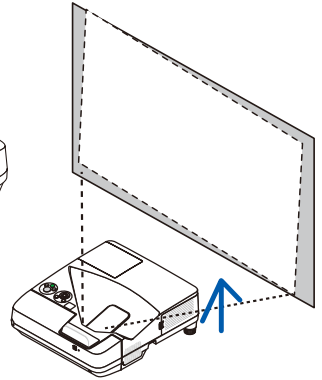
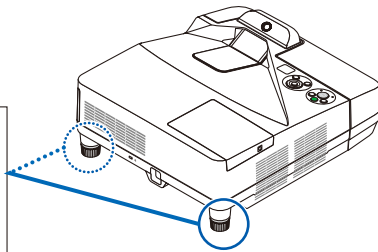
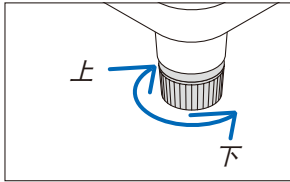


(→ 请参阅用户手册第 23, 78, 125 页)

调整图片尺寸和位置。

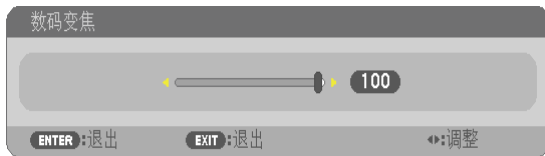


调整俯仰脚



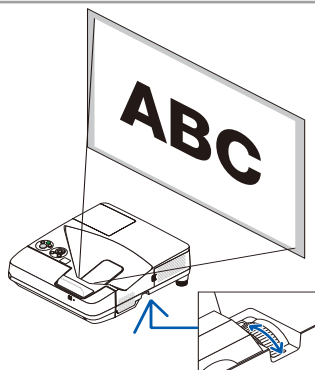
(→ 请参阅用户手册第 19 页)

数码变焦



(→ 请参阅用户手册第 20 页)

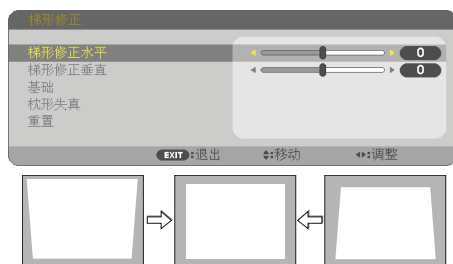
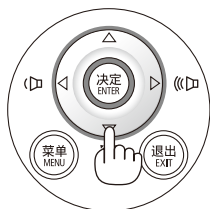
## 聚焦



(→ 请参阅用户手册第 18 页)

按投影机机箱上的 ▼ 键。

按 ▼ 键选择 [梯形修正垂直], 然后用 ◀ 或 ▶ 键使投射影像的左右两边平行。



(→ 请参阅用户手册第 21 页)

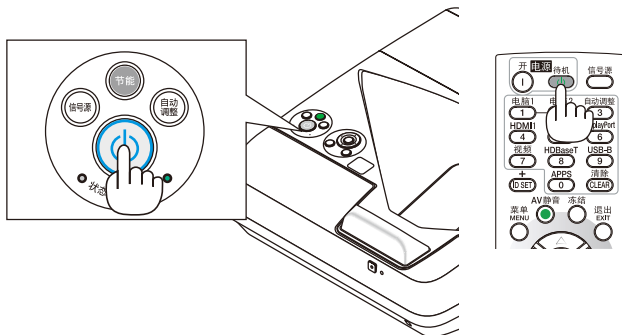
## 步骤

# 6

1. 按两次投影机机箱上的 (电源) 键或遥控器上的电源 (待机) 键。

灯泡将熄灭。电源指示灯则亮红色, 状态指示灯则会熄灭。这表明投影机正处于待机模式。

2. 从墙上插座断开电源线。



(→ 请参阅用户手册第 24 页)

