

Proyector portátil

VT700

Manual del usuario



El nombre de modelo del proyector indicado en la etiqueta del proyector es VT700 y VT700G respectivamente. Los dos modelos son referidos como VT700 en todo el manual excepto en algunas páginas de especificaciones.

- IBM es una marca comercial o marca comercial registrada de International Business Machines Corporation.
- Macintosh, Mac OS X y PowerBook son marcas comerciales de Apple Inc. registradas en los EE.UU. y otros países.
- Microsoft, Windows y PowerPoint son marcas comerciales o marcas comerciales registradas de Microsoft Corporation.
- VESA es una marca comercial registrada de Video Electronics Standards Association.
- Otros productos y nombres de empresas mencionadas en este manual del usuario puede que sean las marcas comerciales o marcas comerciales registradas de sus respectivos titulares.

NOTAS

- (1) El contenido de esta guía no se puede volver a imprimir ni en parte ni en su totalidad sin permiso.
- (2) El contenido de esta guía está sujeto a cambios sin previo aviso.
- (3) Se ha tomado mucho cuidado en la preparación de este manual; sin embargo, si encontrara algunas partes dudosas, errores u omisiones, le rogamos nos contacte.
- (4) A pesar del artículo (3), NEC no se hará responsable de ninguna reclamación sobre la pérdida de beneficios u otros asuntos que puedan resultar del uso del proyector.

Información importante

Precauciones

Precaución

Lea con cuidado este manual antes de utilizar el proyector NEC VT700 y tenga el manual a mano para poder consultarlo más adelante. El número de serie está situado en la parte inferior del proyector. Anótelos aquí:

PRECAUCIÓN



Para desactivar la alimentación asegúrese de extraer el enchufe de la toma de red eléctrica. La toma de red debe estar lo más cerca posible del equipo, y además debe ser fácilmente accesible.

PRECAUCIÓN



PARA EVITAR DESCARGAS ELÉCTRICAS, NO ABRA LA CAJA. EN EL INTERIOR HAY COMPONENTES CON ALTA TENSIÓN. ACUDA A PERSONAL DE SERVICIO CUALIFICADO.



Este símbolo advierte al usuario de la presencia de tensión sin aislamiento dentro del equipo suficiente como para causar descargas eléctricas. Por lo tanto, es peligroso realizar cualquier tipo de contacto con cualquier pieza del interior del equipo.



Este símbolo alerta al usuario de la presencia de información importante concerniente al funcionamiento y mantenimiento del equipo. Debe leerse atentamente la información para evitar problemas.

ADVERTENCIA: PARA EVITAR FUEGO O DESCARGAS ELÉCTRICAS, NO EXPONGA ESTE EQUIPO A LA LLUVIA NI A LA HUMEDAD. NO UTILICE EL ENCHUFE DE ESTE EQUIPO CON UN CABLE ALARGADOR O EN UNA TOMA DE PARED A MENOS QUE LOS CONTACTOS SE PUEDAN INSERTAR COMPLETAMENTE.

PRECAUCIÓN



Evite visualizar imágenes estacionarias (congeladas) durante períodos de tiempo prolongados.

De lo contrario, puede ocurrir que tales imágenes permanezcan temporalmente en la superficie del panel de la pantalla de cristal líquido (LCD).

Si sucediera esto, continúe usando el proyector. El fondo estático de las imágenes anteriores desaparecerá.

Cómo deshacerse del producto utilizado



La legislación de la UE puesta en práctica en cada estado miembro requiere que los productos eléctricos y electrónicos que lleven la marca (izquierda) deben deshacerse separadamente de la basura normal. Esto incluye proyectores y sus accesorios eléctricos o lámparas. Cuando se deshaga de tales productos, siga los consejos de su autoridad local o pregunte en la tienda en la que adquirió el producto. Después de recoger los productos utilizados, se vuelven a utilizar y a reciclar de forma adecuada. Este esfuerzo nos ayuda a reducir los desechos así como los impactos negativos, tales como el que el mercurio de las lámparas lleva a cabo en la salud humana y en el medioambiente, a un nivel mínimo. La marca en los productos eléctricos y electrónicos se aplica sólo a los actuales estados miembros de la Unión Europea.

Importante para su seguridad

Estas instrucciones de seguridad son para garantizar una larga vida de su proyector y para evitar incendios y descargas eléctricas. Léalas detenidamente y respete todas las advertencias.

Instalación

- No coloque el proyector en las siguientes condiciones:
 - en una mesa con ruedas, soporte o mesa inestables.
 - cerca de agua, baños o habitaciones húmedas.
 - bajo la luz directa del sol, cerca de calefacciones o dispositivos que radien calor.
 - en un entorno polvoriento, con humo o con vapor.
 - sobre una hoja de papel o paño, alfombrillas o alfombras.
- Si desea instalar el proyector en el techo:
 - No intente instalar el proyector usted mismo.
 - El proyector debe de ser instalado por técnicos cualificados para asegurar un funcionamiento adecuado y reducir el riesgo de lesiones corporales.
 - Además, el techo debe de ser lo suficientemente fuerte como para soportar el proyector y la instalación debe de realizarse de acuerdo con las normas de edificios locales.
 - Por favor consulte a su distribuidor para mayor información.

Ponga el proyector en posición horizontal

El ángulo de inclinación del proyector no debe exceder de 10 grados. Tampoco se debe instalar el proyector de ninguna forma diferente a la instalación de sobremesa o techo, ya que de lo contrario la vida útil de la lámpara puede reducirse considerablemente.



Precauciones ante fuegos y descargas eléctricas

- Asegúrese de que existe una ventilación suficiente que los ventiladores no presentan obstrucciones para evitar la acumulación de calor en el interior del proyector. Deje un mínimo de 4 pulgadas (10 cm) de espacio entre su proyector y las paredes que lo rodean.
- No intente tocar la salida de ventilación de la parte izquierda delantera (mirando el proyector de frente), pues puede calentarse mientras el proyector esté encendido e inmediatamente después de que se apague.
- Evite que objetos extraños, como clips y trozos de papel, caigan sobre el proyector.
No intente recuperar ningún objeto que pueda haber caído en el proyector. No inserte ningún objeto metálico, como un cable o un destornillador, en el proyector. Si algún objeto cayese en el interior de su proyector, desconéctelo inmediatamente y deje que un miembro del personal de servicio técnico retire el objeto de su proyector.
- No coloque ningún objeto su proyector.
- No toque el enchufe de alimentación durante una tormenta. De lo contrario, podría recibir una descarga eléctrica o podría producirse un incendio.
- El proyector está diseñado para funcionar con una fuente de alimentación de 100-240V CA, 50/60 Hz.
Asegúrese de que su fuente de alimentación cumple estos requisitos antes de utilizar el proyector.
- No mire directamente a la lente mientras el proyector está encendido. Podría producir lesiones graves en sus ojos.
- Mantenga cualquier objeto similar a una lupa fuera de la trayectoria de la luz del proyector. La luz proyectada desde la lente es extensiva, de modo que cualquier objeto anómalo que pueda redirigir la luz que sale de la lente puede provocar resultados impredecibles, como fuego o lesiones en los ojos.
- No cubra la lente con la tapa para lentes incluida o similar mientras el proyector esté encendido. Si lo hace, puede hacer que se funda la tapa y quemarse las manos debido al calor emitido desde la salida de luz.
- No coloque ningún objeto susceptible al calor delante de la lente del proyector o del orificio de ventilación.
Si lo hace el objeto podría derretirse o podría usted quemarse las manos debido al calor que se emite de la salida de luz y ventilación.
- Manipule el cable de alimentación con cuidado. Un cable de alimentación dañado o deshilachado puede causar descargas eléctricas o un incendio.
 - No utilice ningún otro cable de alimentación que el suministrado.
 - No doble ni tire excesivamente del cable de alimentación.
 - No coloque el cable de alimentación debajo del proyector o debajo de ningún objeto pesado.
 - No cubra el cable de alimentación con materiales blandos tales como alfombrillas.
 - No caliente el cable de alimentación.
 - No manipule el cable de alimentación con las manos mojadas.
- Apague el proyector, desenchufe el cable de alimentación y lleve el proyector a un servicio técnico cualificado si ocurren las siguientes condiciones:
 - Cuando el cable de alimentación o enchufe está dañado o deshilachado.
 - Si se ha derramado líquido dentro del proyector o si ha estado expuesto a la lluvia o al agua.
 - Si el proyector no funciona de forma normal cuando siga las siguientes instrucciones descritas en el manual del usuario.
 - Si el proyector se ha caído o si se ha dañado la caja.
 - Si el proyector muestra un cambio en el rendimiento que indiquen que necesita servicio.
- Desconecte el cable de alimentación y demás cables antes de transportar el proyector.
- Desactive el proyector y desenchufe el cable de alimentación antes de limpiar la caja o reemplazar la lámpara.
- Apague el proyector y desenchufe el cable de alimentación si el proyector no se utilizara por un largo periodo de tiempo.

PRECAUCIÓN

- No utilice la pata de inclinación con otro propósito que no sea el originalmente establecido. El uso incorrecto, como la sujeción de la pata de inclinación o colgar en una pared pueden dañar el proyector.
- No envíe el estuche blando por servicios de entrega de paquetes o envíos de carga. Es posible que el proyector en el interior del estuche blando se dañe.
- Cuando transporte el proyector por el asa de transporte, asegúrese de que los dos tornillos que aseguran el asa de transporte a la cubierta del proyector estén apretados. Una sujeción insuficiente puede hacer que el proyector caiga y le cause alguna herida.
- Seleccione el modo de ventilador [Alto] si utiliza el proyector de forma continuada durante más de un día. (En el menú, seleccione [Configuración] → [Opciones] → [Modo de ventilador] → [Alto]).
- No desactive la alimentación de CA pulsando el interruptor de la alimentación principal o desenchufando el cable de alimentación cuando el proyector este activado.
- No desactive la alimentación de CA durante 60 segundos después de que se active la lámpara y mientras el indicador POWER parpadea en verde. De lo contrario, la lámpara podría sufrir fallo prematuro.

Precauciones con el mando a distancia

- Manipule el mando a distancia con cuidado.
- Si se moja el mando a distancia, límpielo y séquelo inmediatamente.
- Evite el calor y humedad excesivos.
- No caliente, desarme ni arroje las pilas al fuego.
- Cuando no vaya a usar el mando a distancia por un período prolongado de tiempo, retire las pilas.
- Asegúrese de que la polaridad (+/-) de las pilas sea correcta.
- No utilice pilas nuevas y usadas al mismo tiempo y no mezcle pilas de distinto tipo.
- Deseche las pilas utilizadas según las regulaciones locales.

Sustitución de la lámpara

- Para sustituir la lámpara, siga todas las instrucciones que aparecen en la página 50.
- Asegúrese de reemplazar la lámpara cuando aparezca el mensaje **[La lámpara ha alcanzado el fin de su vida útil. Por favor cambie la lámpara.]**. Si continúa utilizando la lámpara después de que ésta haya alcanzado el final de su vida útil, la bombilla de la lámpara podría estallar y las piezas de cristal podrían esparcirse por la caja de la lámpara. No toque los trozos de vidrio, pues podría cortarse. Si esto sucediera, póngase en contacto con su distribuidor para el recambio de la lámpara.

Características de una lámpara

El proyector tiene una lámpara de mercurio de alta presión como fuente de luz.

La característica de la lámpara es que el brillo va disminuyendo gradualmente con el paso del tiempo.

También si se enciende y se apaga la lámpara con mucha frecuencia aumentará la posibilidad de que brille menos.

PRECAUCIÓN:

Al retirar la lámpara de un proyector instalado en el techo, asegúrese de que no se encuentre nadie debajo. Fragmentos de cristal podrían caerse si se ha quemado la lámpara.

Acerca del modo de altitud elevada

- Ajuste [Modo de ventilador] en [Altitud elevada] al utilizar el proyector en altitudes de aproximadamente 5500 pies/1600 metros o mayores.
Utilizar el proyector en altitudes de aproximadamente 5500 pies/1600 metros sin ajustar en [Altitud elevada] puede causar que el proyector se sobre caliente y que el protector pueda apagar. Si esto sucede, espere un par de minutos y encienda el proyector.
- Utilizar el proyector en altitudes inferiores a aproximadamente 5500 pies/1600 metros o menores y ajustando en [Altitud elevada] puede causar que la lámpara se sobre enfríe, provocando que la imagen se mueva rápido. Cambie [Modo de ventilador] a [Auto].
- Utilizar el proyector en altitudes aproximadamente de 5500 pies/1600 metros o mayores puede acortar la vida de los componentes ópticos como por ejemplo la lámpara.

Información importante	i
1. Introducción	1
❶ ¿Cuál es el contenido de la caja?	1
❷ Introducción al proyector	2
❸ Denominación de las partes del proyector	3
Fijación del asa de transporte suministrada	4
Características de la parte superior	5
Descripción del panel de terminales	6
❹ Denominación de las partes del mando a distancia	7
Instalación de pilas	8
Precauciones con el mando a distancia	8
Alcance del mando a distancia inalámbrico	8
2. Instalación y conexiones	9
❶ Cómo instalar la pantalla y el proyector	9
Cómo elegir una posición	9
Distancia de proyección y tamaño de la pantalla	10
❷ Cómo hacer las conexiones	11
Habilitación del modo de visualización externa en el ordenador	11
Conexión de un ordenador PC o Macintosh	11
Conexión a un monitor externo	14
Conexión de un reproductor DVD a la salida de componente	15
Conexión de una videograbadora o reproductor de discos láser	16
Conexión del cable de alimentación suministrado	17
3. Proyección de una Imagen (Funcionamiento Básico) ---	18
❶ Para encender el proyector	18
Nota acerca de la pantalla inicial (pantalla de selección de idioma de menú) -	19
❷ Selección de una fuente	20
❸ Ajuste del tamaño y la posición de la imagen	21
❹ Corrección de la distorsión trapezoidal	23
❺ Optimización automática de la imagen RGB	25
❻ Aumento o disminución del volumen	25
❼ Para apagar el proyector	26
❽ Cuando termine de usar el proyector	27

4. Funciones convenientes	28
❶ Interrupción de la imagen y del sonido	28
❷ Para congelar una imagen	28
❸ Para ampliar y mover una imagen	28
❹ Cambio del Modo lámpara	29
❺ Prevención de la utilización no autorizada del proyector	29
❻ Utilizar el Receptor de Ratón Remoto Opcional (NP01MR)	32
5. Uso de los menús en pantalla	34
❶ Uso de los menús	34
❷ Elementos de los menús	36
❸ Lista de los elementos de los menús	37
❹ Descripción de los menús y funciones [Ajus. de imagen]	39
❺ Descripción de los menús y funciones [Opc. de imagen]	40
❻ Descripción de los menús y funciones [Configuración]	42
❼ Descripción de los menús y funciones [Información]	46
❽ Descripción de los menús y funciones [Reajuste]	47
6. Mantenimiento	48
❶ Limpieza o reemplazo del filtro	48
❷ Limpieza de la cubierta y de la lente	49
❸ Reemplazo de la lámpara	50
7. Apéndice	53
❶ Detección de fallos	53
❷ Especificaciones	56
❸ Dimensiones de la cubierta	58
❹ Asignación de los contactos del conector de entrada D-Sub COMPUTER	59
❺ Lista de señales de entrada compatibles	60
❻ Códigos de control de PC y conexión de cables	61
❼ Lista de comprobación para solucionar problemas	62
❽ Guía TravelCare	64

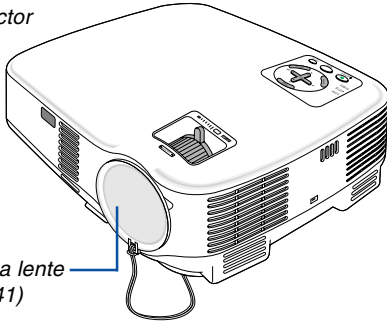
1. Introducción

① ¿Cuál es el contenido de la caja?

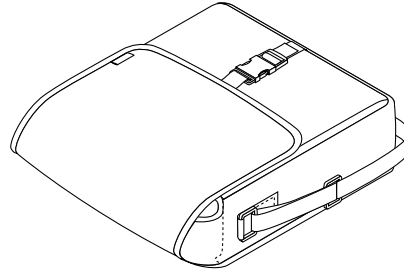
Asegúrese de que la caja contiene todos los elementos que aparecen en la lista. Si falta alguna pieza, póngase en contacto con su distribuidor.

Conserve la caja y los materiales de embalaje originales por si tiene que transportar el proyector.

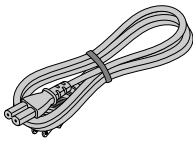
Proyector



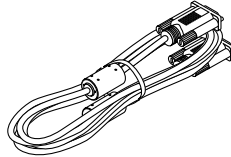
Tapa de la lente
(24FT9641)



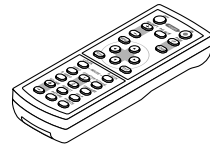
Estuche blando
(24BS7582)



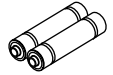
Cable de alimentación
(US: 7N080220)
(EU: 7N080015)



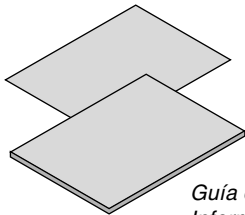
Cable de señal VGA
(7N520052)



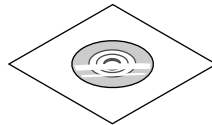
Mando a distancia
(7N900731)



Pilas (AAA×2)



Guía de instalación rápida
Información importante



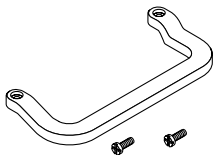
CD-ROM
Manual del usuario

Sólo para Norteamérica

Tarjeta de registro
Garantía limitada

Sólo para Europa

Póliza de garantía



Asa de transporte (24FT9651)
Tornillo (M4×2: 24V00411)



Adaptador DVI a VGA (7N960232)

② Introducción al proyector

Esta sección incluye una descripción general del nuevo proyector y describe las características y controles.

Felicitaciones por haber adquirido el proyector

Este proyector es uno de los mejores proyectores disponibles en la actualidad. El proyector permite proyectar imágenes precisas en un formato de hasta 300 pulgadas (medido diagonalmente) desde un ordenador PC o Macintosh (de sobremesa o portátil), videograbadora, reproductor de DVD, o cámara de documentos, o reproductor de discos láser. Puede usar el proyector en una mesa o carro, puede usar el proyector para proyectar imágenes por detrás de la pantalla y el proyector puede instalarse de forma independiente en el techo*¹. El mando a distancia puede utilizarse sin necesidad de cables.

*¹ No intente instalar el proyector en el techo usted mismo.

El proyector debe ser instalado por técnicos cualificados para asegurar un funcionamiento adecuado y reducir el riesgo de lesiones corporales.

Además, el techo debe de ser lo suficientemente fuerte como para resistir el peso del proyector y la instalación debe de realizarse de acuerdo con las normas de construcción locales. Por favor consulte a su distribuidor para mayor información.

Funciones que disfrutará:

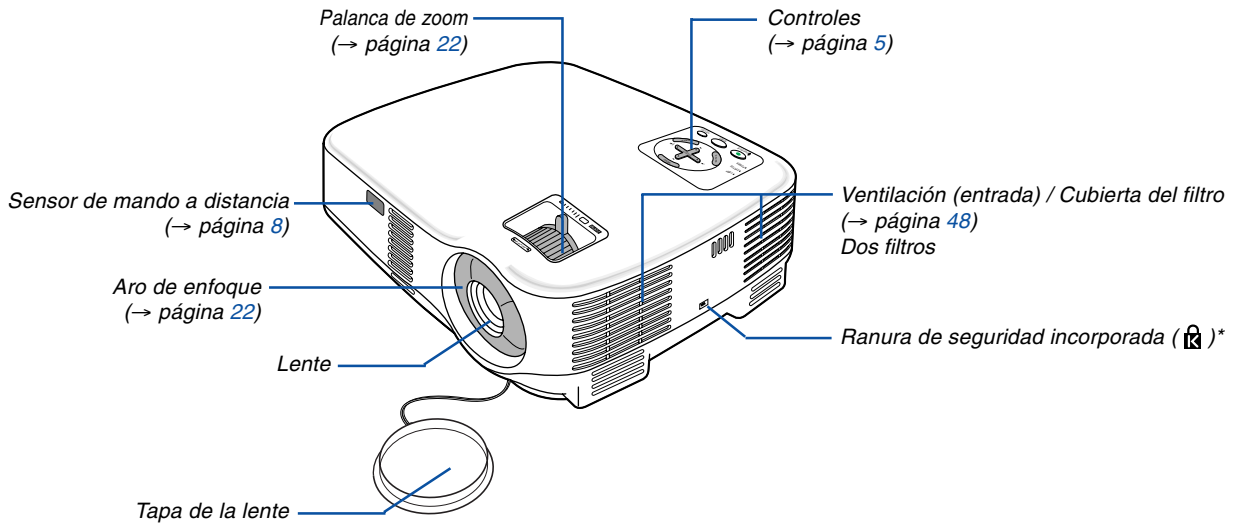
- Corrección automática de la distorsión trapezoidal vertical hasta +/- 30 grados
- Preajustes de corrección de color de pared que permiten corregir los colores de la imagen al proyectar en materiales de pantalla que no son blancos.
- Encendido y enfriado rápido
Una vez transcurridos ocho segundos después de activar la alimentación, el proyector estará listo para visualizar imágenes de PC o video.
Cuando apague el proyector, el ventilador se detendrá después de transcurridos 30 segundos, de tal forma que usted puede guardar el proyector rápidamente después de la conferencia o clase.
También se puede desactivar el proyector de la alimentación principal pulsando el interruptor de la alimentación principal o desenchufando el cable de alimentación incluso durante el periodo de enfriado después de que se desactive el proyector.
- Conector de entrada DVI (DVI-I de 29 contactos) con HDCP soportado
- Compatibilidad HDTV (1080i, 720p) y SDTV (576p, 480p)
- Sistema de gestión de color
- Lente de distancia focal corta
- Visualizar la relación de aspecto de la pantalla ancha popular y la pantalla entera – 16:9 y 4:3
- Altavoz incluido para una solución de audio integrado
- Visualización de alta resolución - hasta UXGA compatible, XGA resolución nativa.
- Múltiples selecciones de modo de vídeo (dependiendo de su fuente)
- Protección mediante función de seguridad
La función de seguridad impide que personas no autorizadas visualicen imágenes.
- Puede controlar el proyector desde un PC o sistema de control utilizando el puerto de control de PC.
- Fácil instalación y funcionamiento
- El moderno diseño de la cubierta hace que el proyector sea ligero, compacto, y que se adapte perfectamente a cualquier oficina, sala de juntas o auditorio.
- Puede utilizar el mando a distancia inalámbrico suministrado y el receptor de ratón remoto opcional para trabajar con el ratón de su ordenador por toda la habitación. El receptor de ratón remoto opcional (NP01MR) soporta casi todos los ordenadores con conexión USB.

Acerca de este manual

La manera más rápida de comenzar es tomarse un tiempo y hacer todo bien desde el principio. Tómese unos minutos para revisar el manual del usuario. Esto le ahorrará tiempo más adelante. Al principio de cada sección encontrará una descripción general. Si una sección no es aplicable, simplemente pásela por alto.

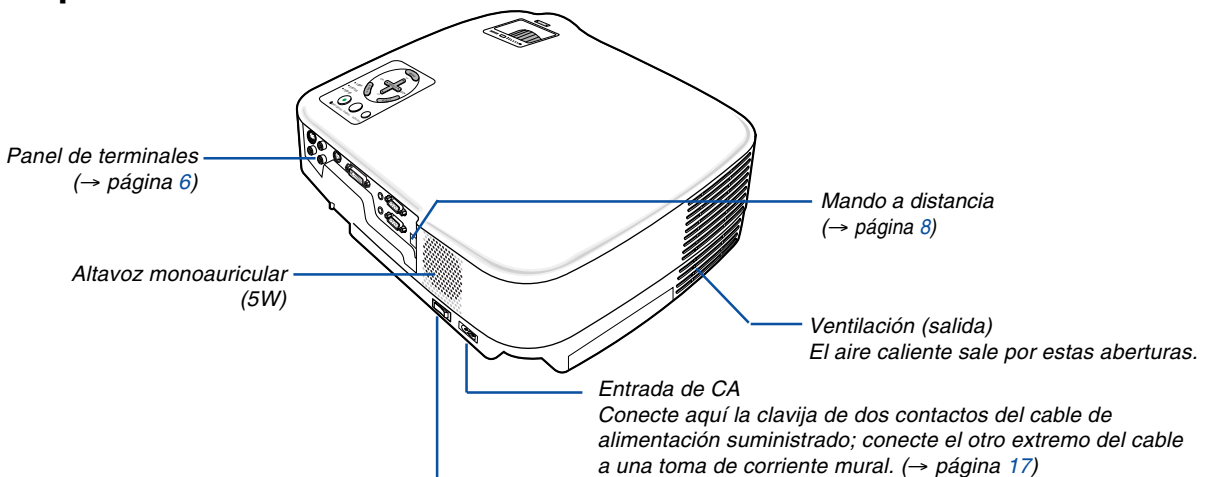
3 Denominación de las partes del proyector

Parte delantera/superior



* Esta ranura de seguridad es compatible con el sistema de seguridad MicroSaver®. MicroSaver® es una marca registrada de Kensington Microware Inc. El logotipo es una marca registrada propiedad de Kensington Microware Inc.

Parte posterior



Interruptor de alimentación principal

Cuando se enchufa el cable de alimentación suministrado en una toma de corriente activa y se conecta la alimentación principal, el indicador POWER se ilumina de color naranja y el proyector entra en el modo de espera.

(→ página 18,26)

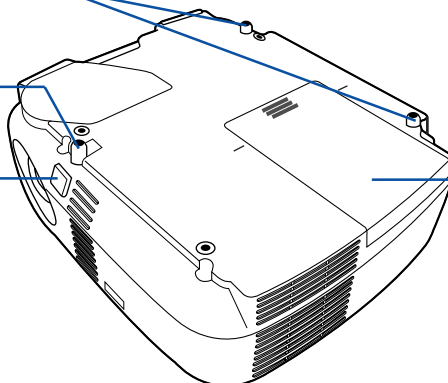
Parte inferior

Pata trasera (Izquierda / Derecha)
(→ página 21)

Pata de inclinación ajustable
(→ página 21)

Botón de las patas de
(→ página 21)

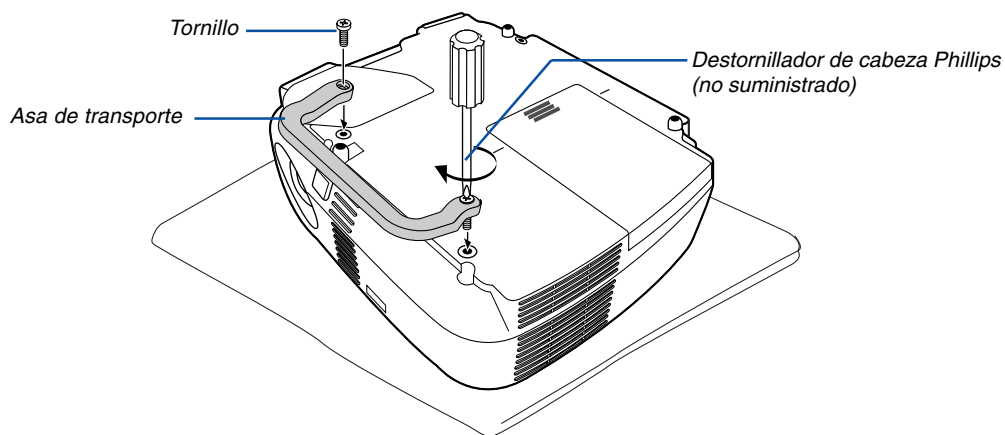
Cubierta de la lámpara
(→ página 50)



Fijación del asa de transporte suministrada

Puede transportar el proyector fijando al proyector de forma segura el asa de transporte suministrada. Para fijar el asa de transporte que se suministra, utilice un destornillador de cabeza Phillips y los dos tornillos incluidos.

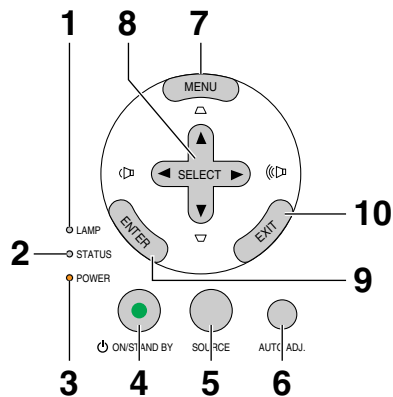
Coloque un paño suave sobre la superficie de trabajo antes de darle la vuelta al proyector para prevenir que se hagan rasguños en la cubierta superior. Asegúrese de que el asa de transporte se ha fijado con la orientación correcta como se muestra a continuación.



PRECAUCIÓN

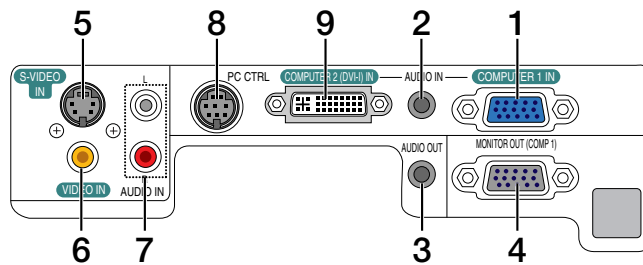
Cuando transporte el proyector por asa de transporte, asegúrese de que los dos tornillos que asa de transporte a la cubierta del proyector estén apretados.

Características de la parte superior



1. Indicador LAMP (→ página 50,53)
2. Indicador STATUS (→ página 53)
3. Indicador POWER (→ página 18,26,53)
4. Botón POWER (ON / STAND BY) (⏻)
(→ página 18,26)
5. Botón SOURCE (→ página 20)
6. Botón AUTO ADJ. (→ página 25)
7. Botón MENU (→ página 34)
8. Botones SELECT ▲▼◀▶ / Volume ◀▶ /
Botones keystone ▲▼ (→ página 23,25)
9. Botón ENTER
10. Botón EXIT

Descripción del panel de terminales



1. Puertos COMPUTER 1 IN / Conector de entrada de componente (Mini D-Sub de 15 contactos)

(→ página 11,13)

2. Miniconector AUDIO IN (mini estéreo)

(→ página 11,12,15)

3. Miniconector AUDIO OUT (mini estéreo)

(→ página 14)

4. Conector MONITOR OUT (mini D-Sub de 15 contactos)

(→ página 14)

5. Conector de entrada S-VIDEO IN (mini DIN de 4 contactos)

(→ página 16)

6. Conector de entrada VIDEO IN (RCA)

(→ página 16)

7. Conectores de entrada AUDIO L/R (RCA)

(→ página 15,16)

8. Puerto PC CONTROL [PC CTRL] (DIN 8 contactos)

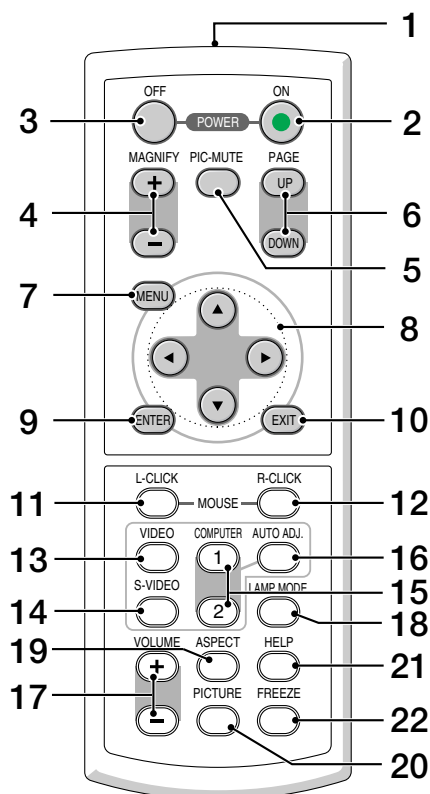
(→ página 61)

Utilice este puerto para conectar un PC o sistema de control. Esto le permite controlar el proyector utilizando el protocolo de comunicación serial. Si va a escribir su propio programa, los códigos de control de PC típicos se encuentran en la página 61.

9. COMPUTER 2 (DVI-I) IN (DVI-I 29 contactos)

(→ página 12,13)

4 Denominación de las partes del mando a distancia



1. Transmisor infrarrojo

(→ página 8)

2. Botón POWER ON

(→ página 18)

3. Botón POWER OFF

(→ página 26)

4. Botón MAGNIFY (+) (-)

(→ página 28)

5. Botón PIC-MUTE

(→ página 28)

6. Botones PAGE UP/DOWN*

(→ página 32,33)

7. Botón MENU

(→ página 34)

8. Botón SELECT ▲▼◀▶

9. Botón ENTER

10. Botón EXIT

11. Botón MOUSE L-CLICK*

(→ página 32,33)

12. Botón MOUSE R-CLICK*

(→ página 32,33)

13. Botón VIDEO

(→ página 20)

14. Botón S-VIDEO

(→ página 20)

15. Botón COMPUTER 1/2

(→ página 20)

16. Botón AUTO ADJ.

(→ página 25)

17. Botón VOLUME (+) (-)

(→ página 25)

18. Botón LAMP MODE

(→ página 29)

19. Botón ASPECT

(→ página 40)

20. Botón PICTURE

(→ páginas 39,40)

21. Botón HELP

(→ página 46,47)

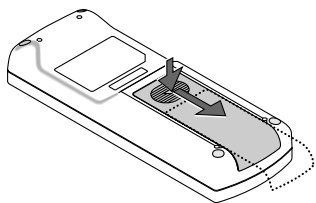
22. Botón FREEZE

(→ página 28)

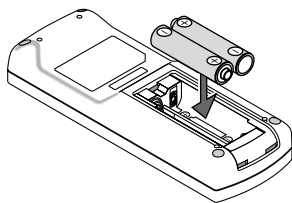
* Los botones PAGE UP/DOWN, MOUSE L-CLICK, y MOUSE R-CLICK funcionan solamente cuando el receptor de ratón remoto opcional se encuentra conectado en el ordenador.

Instalación de pilas

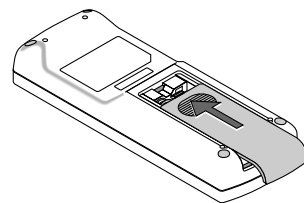
- 1 Presione firmemente la cubierta del compartimiento de las pilas y deslícela para retirarla.



- 2 Instale pilas nuevas (AAA). Asegúrese de que la polaridad (+/-) de las pilas sea correcta.



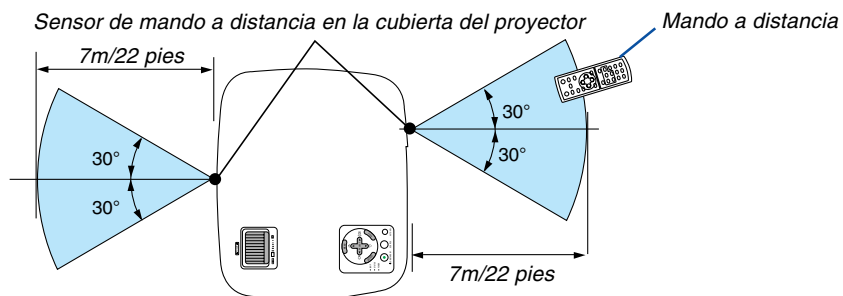
- 3 Deslice la cubierta sobre las pilas hasta que encaje en posición. No mezcle tipos de pilas diferentes ni pilas nuevas con usadas.



Precauciones con el mando a distancia

- Manipule el mando a distancia con cuidado.
- Si se moja el mando a distancia, límpielo y séquelo inmediatamente.
- Evite el calor y humedad excesivos.
- No caliente, desarme ni arroje las pilas al fuego.
- Cuando no vaya a usar el mando a distancia por un período prolongado de tiempo, retire las pilas.
- Asegúrese de que la polaridad (+/-) de las pilas sea correcta.
- No utilice pilas nuevas y usadas al mismo tiempo y no mezcle pilas de distinto tipo.
- Deseche las pilas utilizadas según las regulaciones locales.

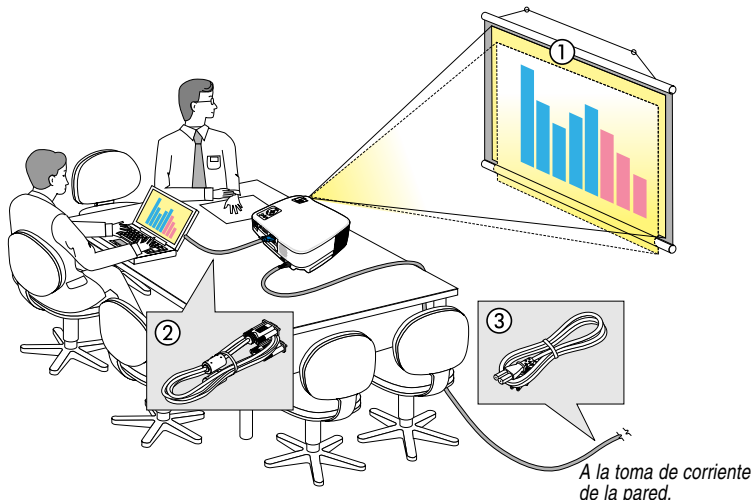
Alcance del mando a distancia inalámbrico



- La señal infrarroja tiene un alcance en línea recta a nivel de la vista de aproximadamente 22 pies/7 m, dentro de un ángulo de 60 grados respecto del sensor de mando a distancia situado en la cubierta del proyector.
- El proyector no responderá si hay objetos entre el mando a distancia y el sensor o si el sensor está expuesto a alguna luz fuerte. Las pilas débiles también pueden impedir que el mando a distancia controle correctamente el proyector.

2. Instalación y conexiones

Esta sección describe cómo instalar el proyector y cómo conectar las fuentes de vídeo y audio.



El proyector es muy sencillo de configurar y de utilizar. No obstante, antes de comenzar primero deberá:

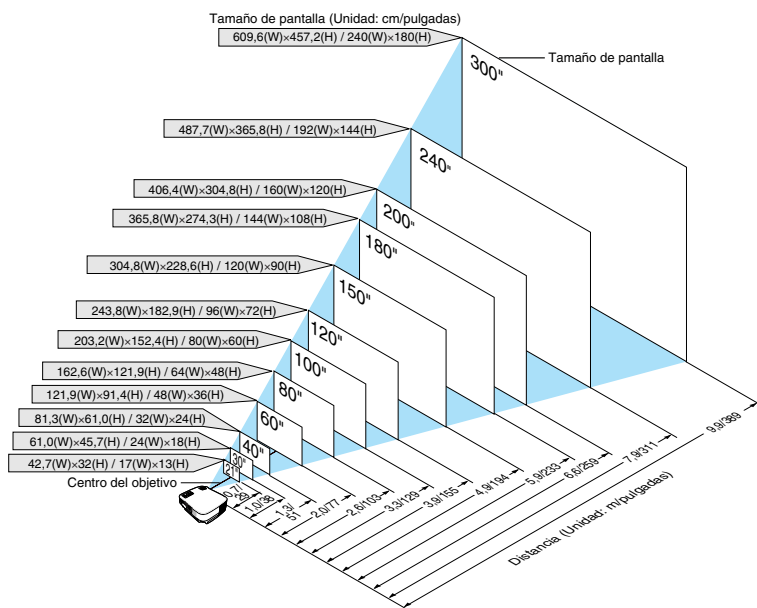
- 1 Instalar una pantalla y el proyector.
- 2 Conectar el ordenador o equipo de vídeo al proyector. (→ página 11,12,13,14,15,16)
- 3 Conectar el cable de alimentación suministrado. (→ página 17)

NOTA: Antes de trasladar el proyector, compruebe que el cable de alimentación y demás cables estén desconectados. Al trasladar el proyector o cuando no lo esté usando, cubra la lente con la tapa de la lente.

1 Cómo instalar la pantalla y el proyector

Cómo elegir una posición

Cuanto más lejos se encuentre el proyector de la pantalla o pared, mayor será la imagen. El tamaño mínimo que puede tener la imagen es de aproximadamente 21" (0,53 m) medido diagonalmente cuando el proyector se encuentra más o menos a 38 pulgadas (1,0 m) de la pared o pantalla. El tamaño máximo que puede tener la imagen es de 300" (7,6 m) cuando el proyector se encuentra más o menos a 389 pulgadas (9,9 m) de la pared o pantalla.



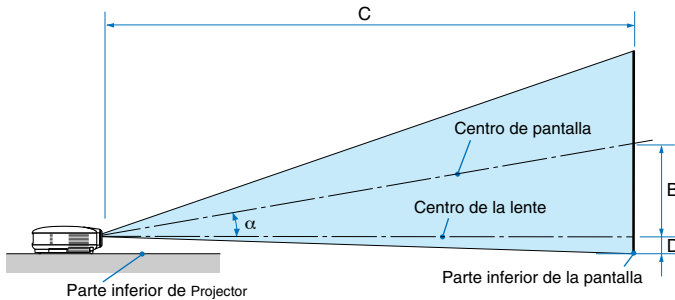
SUGERENCIA:

- Las distancias indicadas corresponden a los valores intermedios entre las posiciones "teleobjetivo" y "gran angular". Pruebe distintas distancias hasta encontrar el ajuste óptimo.
- La palanca de zoom permite ajustar el tamaño de la imagen hasta +/-10%.
- Para más detalles sobre la distancia de proyección, vea la página 10.

Distancia de proyección y tamaño de la pantalla

A continuación se muestran las posiciones relativas adecuadas del proyector y la pantalla. Consulte la tabla para determinar la posición de instalación.

Diagrama de distancia



B = Distancia vertical entre el centro de la lente y el centro de la pantalla

C = Distancia de proyección

D = Distancia vertical entre el centro de la lente y la parte inferior de la pantalla (parte superior de la pantalla en el caso de instalación en el techo)

α = Ángulo de proyección

NOTA: Las distancias pueden variar +/-5%.

		Tamaño de la pantalla				B		C				D		α			
Diagonal		Ancho		Alto				Gran angular		Teleobjetivo				Gran angular	α		
pulgadas	mm	pulgadas	mm	pulgadas	mm	pulgadas	mm	pulgadas	mm	-	pulgadas	mm	pulgadas	mm	grados	-	grados
21	533	17	427	13	320	4	110	-	-	-	29	730	-2	-50	-	-	8,6
25	635	20	508	15	381	5	130	28	720	-	34	870	-2	-60	10,3	-	8,6
30	762	24	610	18	457	6	160	34	870	-	41	1050	-3	-70	10,2	-	8,5
40	1016	32	813	24	610	8	210	46	1170	-	56	1410	-4	-100	10,1	-	8,4
60	1524	48	1219	36	914	12	310	70	1770	-	84	2130	-6	-140	10,1	-	8,4
72	1829	58	1463	43	1097	15	380	84	2130	-	101	2560	-7	-170	10,0	-	8,4
80	2032	64	1626	48	1219	17	420	93	2370	-	112	2850	-8	-190	10,0	-	8,4
84	2134	67	1707	50	1280	17	440	98	2490	-	118	2990	-8	-200	10,0	-	8,4
90	2286	72	1829	54	1372	19	470	105	2670	-	126	3210	-8	-210	10,0	-	8,4
100	2540	80	2032	60	1524	21	520	117	2970	-	141	3570	-9	-240	10,0	-	8,3
120	3048	96	2438	72	1829	25	630	141	3570	-	169	4290	-11	-290	10,0	-	8,3
150	3810	120	3048	90	2286	31	790	176	4470	-	211	5370	-14	-360	10,0	-	8,3
180	4572	144	3658	108	2743	37	940	211	5370	-	254	6450	-17	-430	10,0	-	8,3
200	5080	160	4064	120	3048	41	1050	235	5970	-	282	7170	-19	-480	10,0	-	8,3
210	5334	168	4267	126	3200	43	1100	247	6270	-	296	7530	-20	-500	10,0	-	8,3
240	6096	192	4877	144	3658	50	1260	282	7170	-	339	8610	-23	-570	9,9	-	8,3
270	6858	216	5486	162	4115	56	1410	318	8070	-	381	9690	-25	-640	9,9	-	8,3
300	7620	240	6096	180	4572	62	1570	353	8970	-	424	10770	-28	-710	9,9	-	8,3

ADVERTENCIA

- * La instalación del proyector en el techo debe ser realizada por un técnico. Si desea mayor información póngase en contacto con el distribuidor NEC.
- * No intente instalar el proyector usted mismo.
- Utilice el proyector únicamente sobre una superficie sólida y nivelada. El proyector puede ocasionar lesiones físicas o sufrir serios daños si se cae al suelo
- No utilice el proyector en sitios en los que haya gran variación de temperatura. El proyector debe emplearse dentro de un margen de temperaturas entre 41°F (5°C) y 104°F(40°C) (De 35°C a 40°C se selecciona automáticamente el modo económico).
- No exponga el proyector a la humedad, el polvo o el humo. Esto afectará a la imagen de la pantalla.
- Asegúrese de que haya una buena ventilación alrededor del proyector para que el calor pueda dispersarse. No cubra los orificios de ventilación en el costado o en la parte delantera del proyector.

Cómo reflejar la imagen

El utilizar un espejo para reflejar la imagen del proyector le permite disfrutar de una imagen más grande cuando. Contacte con su distribuidor NEC si necesita un sistema de espejo. Si utiliza un espejo y la imagen aparece al revés, use los botones MENU y SELECT situados en la cubierta del proyector o el mando a distancia para corregir la orientación. (→ página 43)

② Cómo hacer las conexiones

NOTA: Cuando se utilice con un PC portátil, asegúrese de conectar el proyector y el PC portátil mientras que el proyector se encuentre en el modo de espera y antes de activar la alimentación al PC portátil.

En la mayoría de los casos la señal de salida del PC portátil no se activa a menos que esté conectado al proyector antes de ser activado.

* Si la pantalla queda en blanco mientras usa el mando a distancia, es probable que se deba a la acción del protector de pantalla o a la función de ahorro de energía del ordenador.

Habilitación del modo de visualización externa en el ordenador

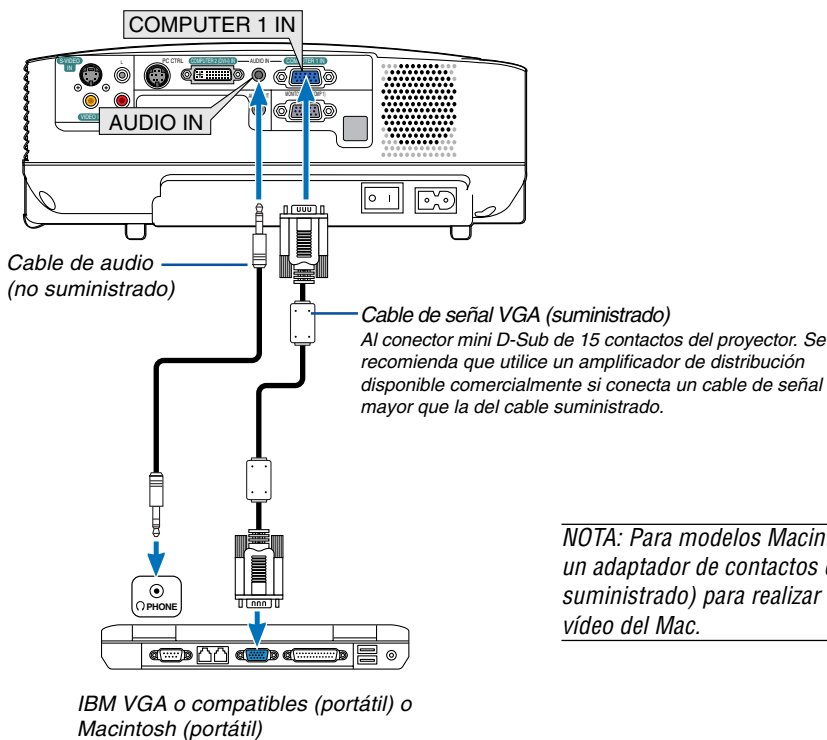
La visualización de una imagen en la pantalla del PC portátil no significa necesariamente que el ordenador está enviando una señal al proyector.

Al utilizar un ordenador compatible con PC, el modo de visualización externa puede habilitarse/inhabilitarse con una combinación de teclas de función.

Generalmente, la pulsación de la tecla "Fn" junto con una de las 12 teclas de función permite activar o desactivar el modo de visualización externa. Por ejemplo, en los ordenadores portátiles NEC se utiliza la combinación de teclas Fn + F3 (en los ordenadores portátiles Dell se utiliza Fn + F8) para alternar entre las opciones de visualización externa.

Conexión de un ordenador PC o Macintosh

NOTA: El conector COMPUTER 1 es compatible con Plug & Play (DDC2).



NOTA: Para modelos Macintosh más antiguos, utilice un adaptador de contactos disponible en comercios (no suministrado) para realizar la conexión al puerto de vídeo del Mac.

NOTA: El proyector no es compatible con las salidas descodificadas de vídeo del conmutador NEC ISS-6020.

NOTA: La imagen puede no visualizarse correctamente cuando se reproduce una fuente de vídeo o S-vídeo a través de un convertidor de barrido disponible en comercios.

Esto se debe a que el proyector procesa las señales de vídeo como señales de ordenador por defecto. En este caso, haga lo siguiente.

* Al visualizar una imagen con una banda negra en la parte superior e inferior de la pantalla o cuando una imagen oscura no se visualiza correctamente:

Proyecte una imagen para llenar la pantalla y luego pulse el botón AUTO ADJ. en el mando a distancia o en el proyector.

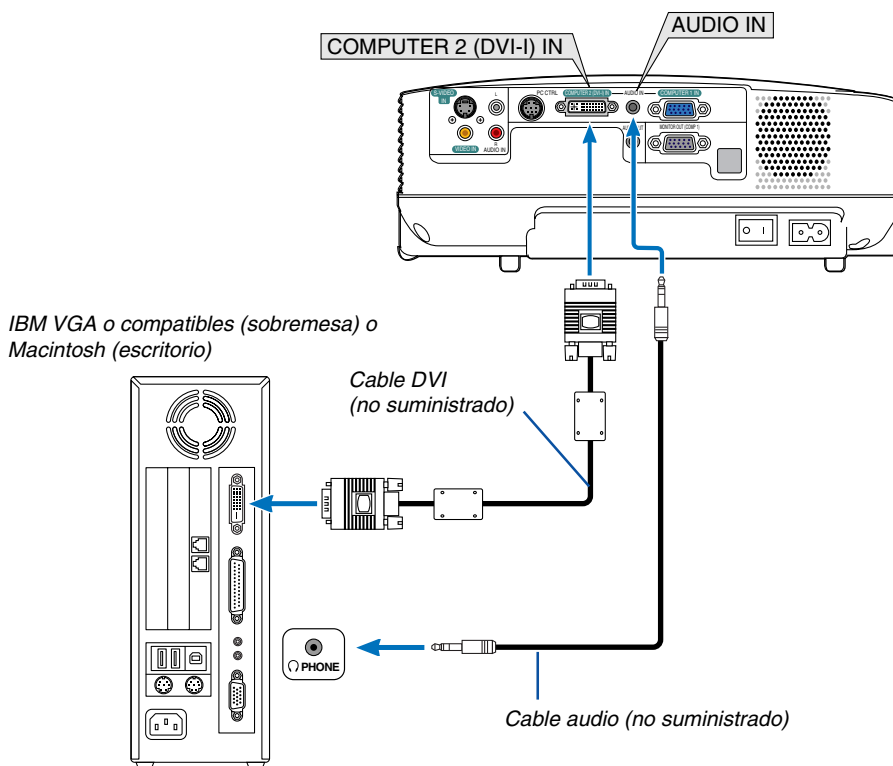
Cuando se visualice una señal digital DVI

Para proyectar una señal digital DVI, asegúrese de conectar el PC y el proyector con un cable DVI (no suministrado) antes de encender el PC o proyector. Encienda primero el proyector y seleccione Ordenador 2 (digital) en el menú fuente antes de encender el PC. Si no lo hace quizá no se activará la salida digital de la tarjeta de gráficos y ello dará lugar a que no se visualice la imagen. Si ocurriera esto, reinicie el PC.

No desconecte el cable DVI mientras el proyector esté en marcha. Si se desconecta el cable de señal y se vuelve a conectar, puede que la imagen no se visualice correctamente. Si se diera este caso, reinicie el PC.

NOTA:

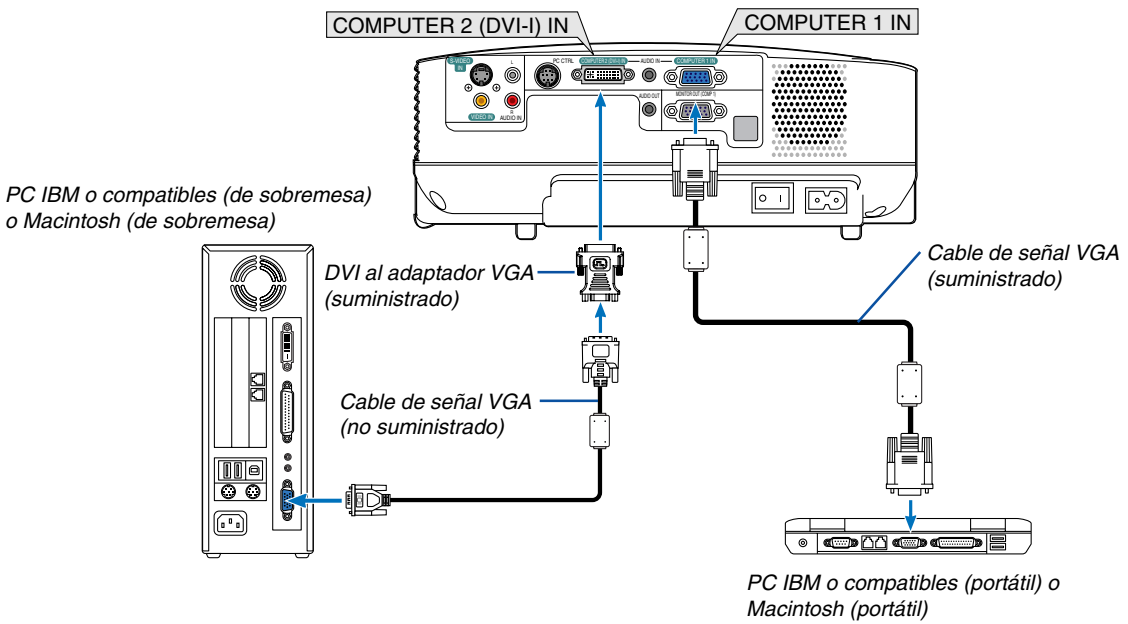
- Utilice un cable DVI o uno que cumpla con el estándar 1.0 revisión DVI (Digital Visual Interface) DDWG (Digital Display Working Group). El cable DVI debe tener como mínimo 5 m (196") de longitud. Se pueden utilizar ambos tipos de cable DVI el simple y el dual.
- El conector DVI (DIGITAL) es compatible con VGA (640 x 480), SVGA (800 x 600), 1152 x 864, XGA (1024 x 768) y SXGA (1280 x 1024 a hasta 60 Hz).



2. Instalación y conexiones

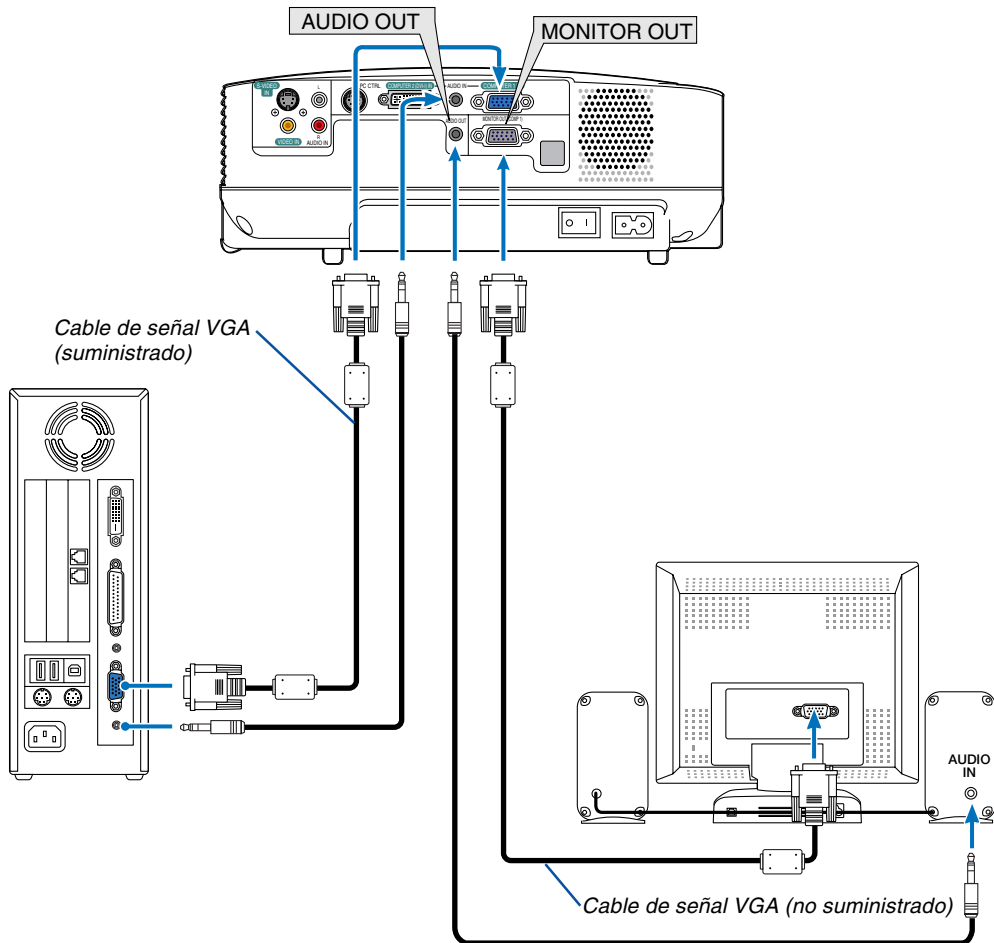
Utilización de dos entradas analógico COMPUTER simultáneamente

Si necesita utilizar simultáneamente dos entradas analógicas COMPUTER, conecte un cable de señal VGA como se muestra abajo.



NOTA: Cuando no se va a utilizar el adaptador DVI a VGA por mucho tiempo, retírelo del proyector. El no hacer esto podría causar daño en el conector del proyector.

Conexión a un monitor externo

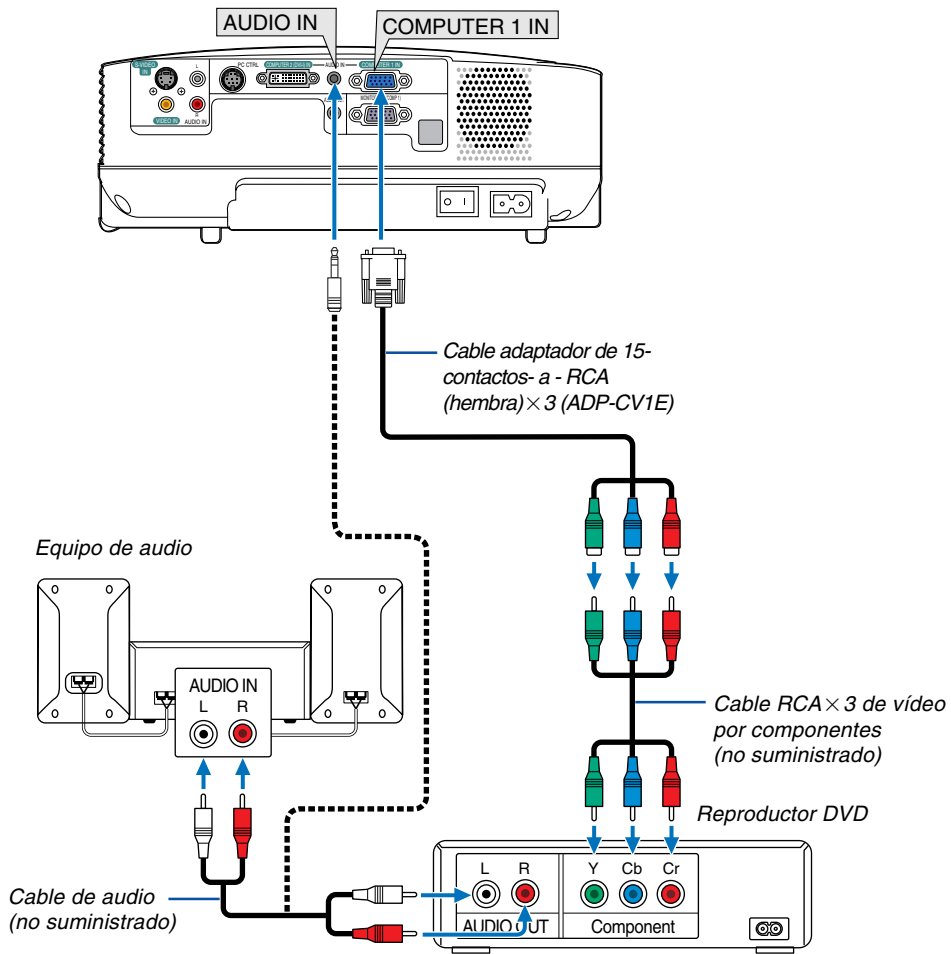


Puede conectar un monitor externo separado al proyector para ver simultáneamente en el monitor la imagen RGB analógica que está proyectando.

NOTA:

- La conexión tipo cadena de margarita no es posible.
- La señal desde el conector COMPUTER 2 IN no se puede emitir desde el conector MONITOR OUT.
- Cuando se selecciona la señal Digital DVI, ninguna señal saldrá desde el conector MONITOR OUT.

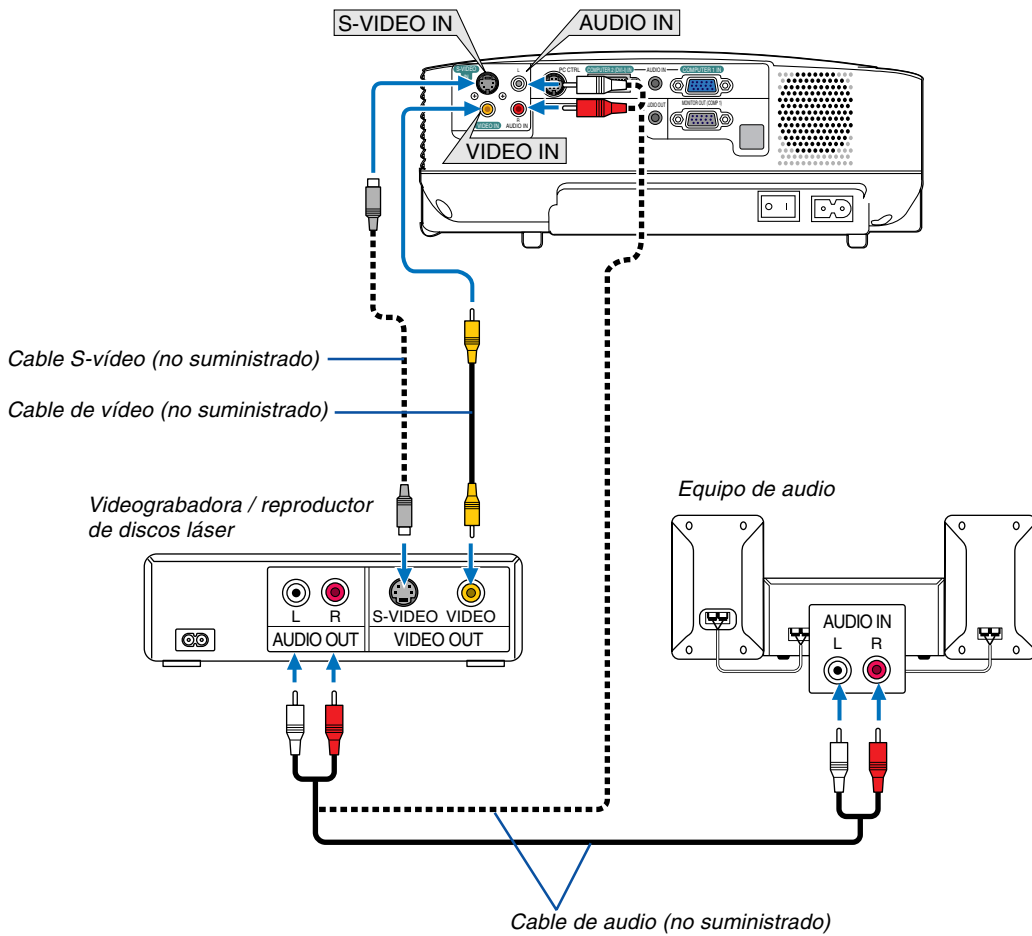
Conexión de un reproductor DVD a la salida de componente



Se mostrará automáticamente una señal de componente. Si no es así, seleccione [Configuración] → [Opciones] → [Seleccionar señal] → [Ordenador1] del menú, y a continuación maque la opción en el botón de componente de radio.

NOTA: Consulte el manual del fabricante del reproductor DVD para obtener más información sobre los requisitos de la salida de vídeo de dicho reproductor.

Conexión de una videgrabadora o reproductor de discos láser



NOTA: Los conectores AUDIO IN L/MONO y R (RCA) son compartidos entre las entradas de vídeo y S-vídeo.

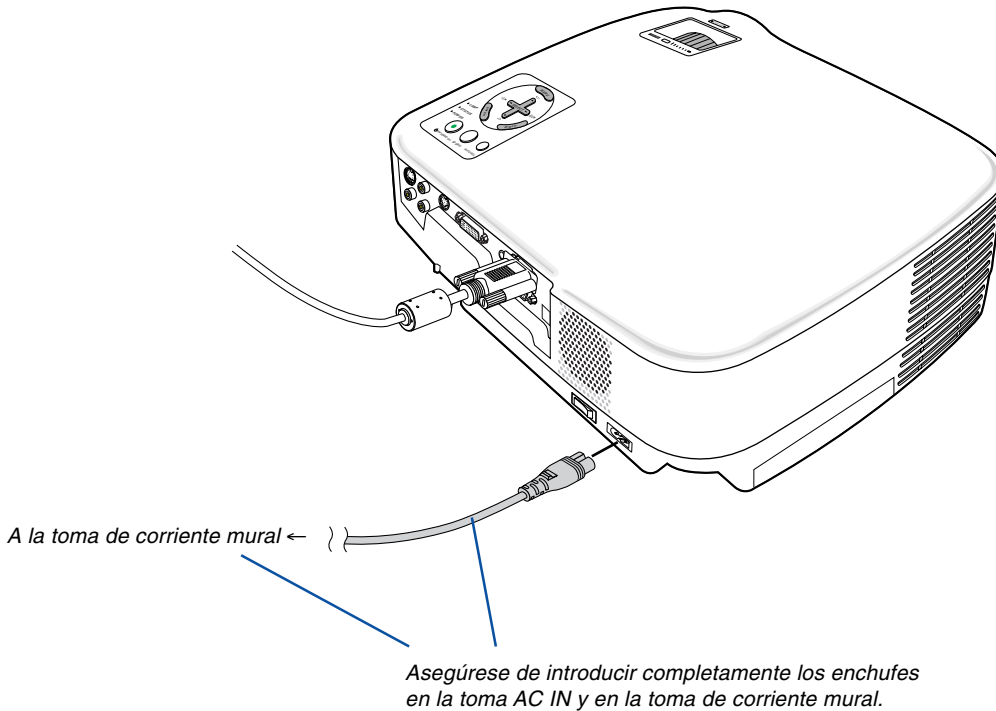
NOTA: Consulte el manual de la videgrabadora o del reproductor de discos láser si desea más información acerca de los requisitos de salida de vídeo de su equipo.

NOTA: La imagen puede no visualizarse correctamente cuando se reproduce una fuente de vídeo o S-vídeo en modo de avance rápido o retroceso rápido a través de un convertidor de barrido.

Conexión del cable de alimentación suministrado

Conecte el cable de alimentación suministrado al proyector.

Conecte primero la clavija de dos contactos del cable de alimentación suministrado a la toma AC IN del proyector, y luego conecte la otra clavija del cable de alimentación a una toma de corriente mural.



⚠ PRECAUCIÓN:

No toque la salida de ventilación situada en la parte frontal izquierda del proyector (al verlo desde el frente), ya que puede calentarse durante el funcionamiento del proyector y permanecer en tal condición inmediatamente después de que se apaga el proyector.

⚠ PRECAUCIÓN:

No desactive la alimentación de CA pulsando el interruptor de la alimentación principal o desenchufando el cable de alimentación cuando el proyector este activado. De lo contrario, el proyector podría resultar dañado.

SUGERENCIA: Se puede desactivar el proyector de la alimentación principal pulsando el interruptor de la alimentación principal o desenchufando el cable de alimentación durante el periodo de enfriado después de que se desactive.

3. Proyección de una Imagen (Funcionamiento Básico)

En esta sección se describe la forma de encender el proyector y proyectar una imagen en la pantalla.

1 Para encender el proyector

NOTA:

- El proyector tiene dos interruptores de alimentación: un interruptor de alimentación principal y un botón POWER (ON/STAND BY) (POWER ON y OFF en el mando a distancia).
- Cuando enchufe o desenchufe el cable de alimentación suministrado, asegúrese de que el interruptor de alimentación principal esté en la posición de desactivado (O). Si no lo hace, puede dañar el proyector.

1. Para conectar la alimentación principal del proyector, pulse el interruptor de alimentación principal de modo que quede en la posición de activado (I).

Consulte la sección del indicador de alimentación.
(→ página 53)

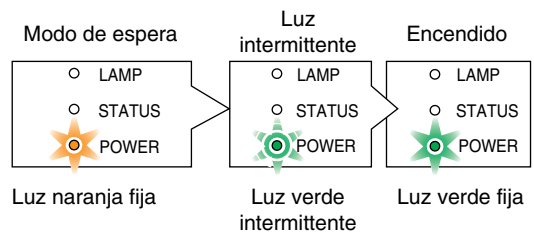
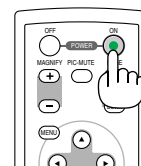
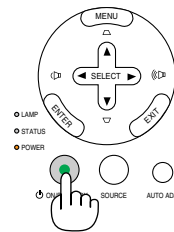
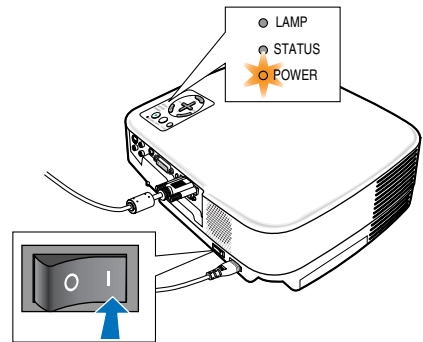
2. Quite la tapa de la lente

3. Pulse el botón POWER (ON/STAND BY) de la cubierta del proyector o el botón POWER ON del mando a distancia durante 1 segundo.

El indicador POWER se iluminará en verde y el proyector estará listo para funcionar.
Después de encender el proyector, asegúrese de encender el ordenador y la fuente de vídeo y de retirar la tapa de la lente.

NOTA: Si no hay ninguna señal disponible, se visualizará una pantalla azul como valor por defecto de fábrica. Cuando el proyector muestra una pantalla azul, negra o un logotipo, el proyector cambiará automáticamente al modo Eco. El proyector volverá al modo Normal una vez que se conecte una señal.

NOTA: Si enciende el proyector inmediatamente después de apagarse la lámpara o cuando la temperatura es elevada, los ventiladores funcionarán sin mostrar la imagen durante algún tiempo y después el proyector mostrará la imagen.



(→ página 53)

⚠ PRECAUCIÓN:

El proyector no se puede desactivar durante 60 segundos después de que se active la lámpara y mientras el indicador POWER parpadea en verde. De lo contrario, la lámpara podría sufrir fallo prematuro.

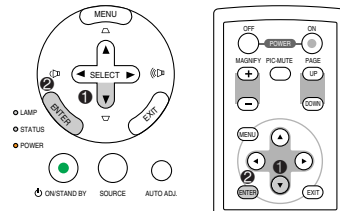
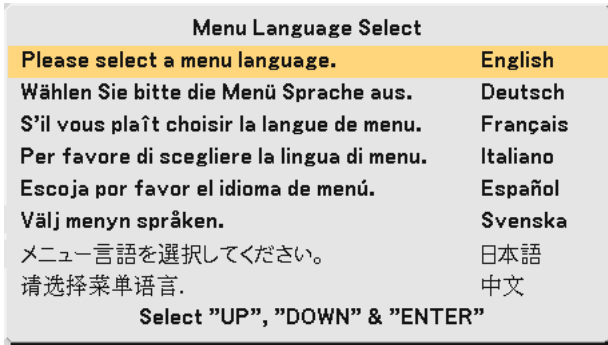
3. Proyección de una imagen (Funcionamiento Básico)

Nota acerca de la pantalla inicial (pantalla de selección de idioma de menú)

Cuando encienda el proyector por primera vez, accederá al menú inicial. Este menú le da la oportunidad de seleccionar uno de los 8 idiomas del menú.

Para seleccionar un idioma de menú siga los pasos que se indican a continuación:

1. Utilice el botón SELECT ▲ o ▼ para seleccionar uno de los 8 idiomas disponibles para el menú.



2. Pulse el botón ENTER para ejecutar la selección.

Después de hacer lo anterior, puede continuar con las operaciones del menú.

Si lo desea, puede seleccionar el idioma del menú más adelante. (→ [Idioma] en la páginas 37 y 42)

NOTA: Inmediatamente después de encender el proyector, la pantalla puede parpadear. Esto es normal. Espere entre 3 y 5 minutos hasta que la luz de la lámpara se estabilice.

Cuando el modo de lámpara está ajustado a Eco, el indicador de lámpara se ilumina de color verde.

En los siguientes casos, el proyector no se encenderá.

- Si la temperatura interna del proyector es demasiado alta, el proyector detecta la condición de temperatura excesivamente alta. En esta condición, el proyector no se enciende para proteger el sistema interno. Si esto sucediera, espere hasta que los componentes internos del proyector se enfríen.
- El proyector no se enciende si la lámpara ha llegado al término de su vida útil. Si esto sucediera, sustituya la lámpara.
- Si la lámpara no se enciende y si el indicador STATUS se enciende intermitentemente en un ciclo de seis, espere un minuto completo antes de conectar alimentación

2 Selección de una fuente

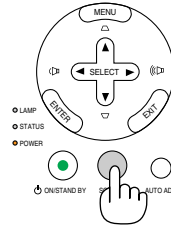
Para seleccionar la fuente de ordenador o vídeo

NOTA: Encienda el ordenador o videograbadora conectado al proyector.

Selección desde la lista de fuentes

Pulse y suelte rápidamente el botón SOURCE en la cubierta del proyector para visualizar la lista de fuentes. Cada vez que pulse el botón SOURCE, la fuente de entrada cambiará de la siguiente forma: "Ordenador 1", "Ordenador 2 (digital / analóg.)", "Video" (videograbadora o reproductor de discos láser), "S-Video".

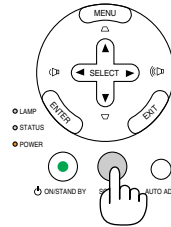
Para visualizar la fuente seleccionada, deje que pasen 1 segundo.



Detección automática de la señal

Pulse el botón SOURCE durante al menos 2 segundos; el proyector buscará la siguiente fuente de entrada disponible. Cada vez que pulse el botón SOURCE durante al menos 2 segundos, la fuente de entrada cambiará de la siguiente forma:

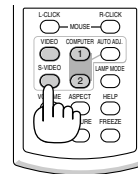
Ordenador1 → Ordenador2 (digital) → Ordenador2 (analóg.) → Video
→ S-Video → Ordenador1 → ...



SUGERENCIA: Si no hay ninguna señal de entrada disponible, la entrada será omitida.

Utilizando el mando a distancia

Pulse alguno de los botones siguientes, COMPUTER 1/2, VIDEO, S-VIDEO.



SUGERENCIA: El botón COMPUTER 2 en el mando a distancia alterna la fuente Ordenador 2 entre [Ordenador 2 (digital)] y [Ordenador 2 (analóg.)].

Seleccionar la fuente predeterminada

Puede colocar una fuente como la predeterminada de tal manera que se visualizará cada vez que el proyector se encienda.

1. Seleccione [Configuración] → [Opciones] → [Selec. Fuente predet.] del menú.

Aparecerá la pantalla [Selec. Fuente predet.].

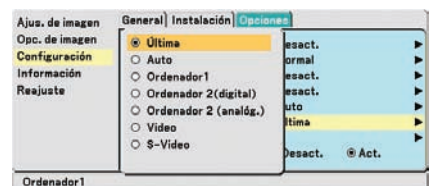
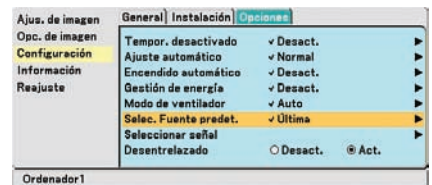
2. Seleccione una fuente como la fuente predeterminada, y pulse el botón ENTER.

3. Pulse el botón EXIT varias veces hasta cerrar el menú.

4. Reinicie el proyector.

La fuente que seleccionó en el paso 2 será proyectada.

(→ página 45)



3 Ajuste del tamaño y la posición de la imagen

Coloque el proyector sobre una superficie plana y nivelada y asegúrese de que el proyector quede perpendicular a la pantalla.

Levante la parte delantera del proyector para centrar la imagen verticalmente.

* Si la imagen proyectada no aparece rectangular en la pantalla, utilice la función Keystone para lograr un ajuste adecuado. (→ página 23)

Mueva el proyector hacia la izquierda para centrar la imagen horizontalmente en la pantalla.

Ajuste de las patas de inclinación

1. Levante la parte delantera del proyector.

PRECAUCIÓN

Trate de no tocar la salida de ventilación durante el ajuste de la inclinación de las patas puesto que puede llegar a calentarse mientras el proyector está activado y durante el periodo de enfriamiento después de la desactivación.

2. Mantenga pulsado el botón de la pata de inclinación ajustable en la parte delantera del proyector para extender la pata de inclinación ajustable.

3. Baje la parte delantera del proyector a la altura deseada.

4. Suelte el botón de las patas de inclinación ajustables para bloquearlas.

La parte delantera del proyector puede ajustarse dentro de un margen de aproximadamente 10 grados (hacia arriba).

La altura de la pata trasera se puede ajustar hasta 0,4" (10 mm).

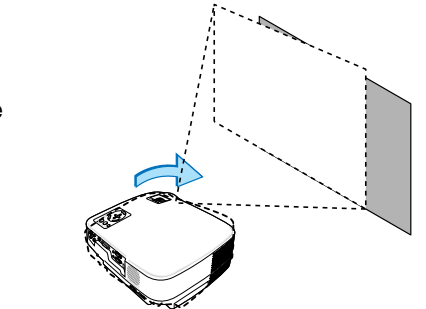
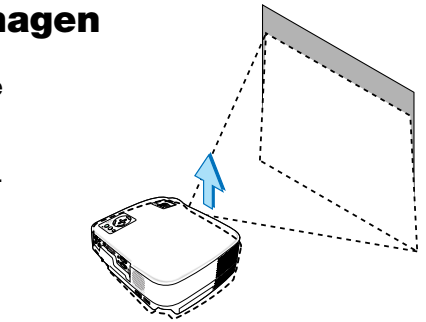
Gire la pata trasera a la altura deseada para cuadrar la imagen en la superficie del proyector, pero tenga en cuenta que la distancia vertical desde la parte inferior del proyector hasta la mesa o el piso deberá ser de 0,4" (10 mm) para que el proyector quede horizontal sobre la superficie plana.

NOTA: Girar la pata trasera muchas veces podría causar que la pata salga del proyector.

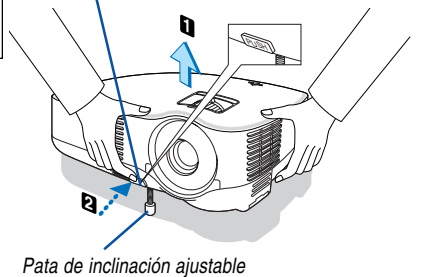
PRECAUCIÓN

• No utilice las patas de inclinación con otro propósito que no sea el originalmente establecido.

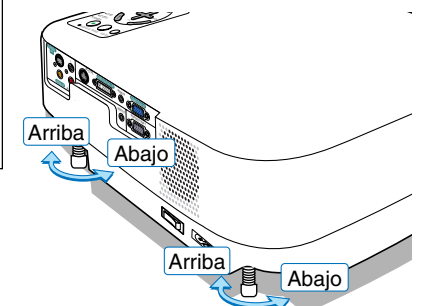
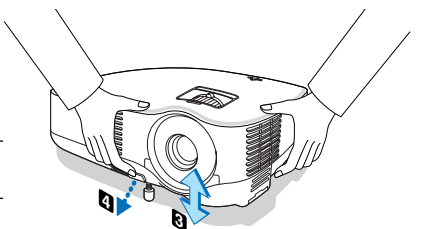
El uso incorrecto, como la utilización de la pata de inclinación para transportar o colgar (en una pared o techo) el proyector pueden dañar el proyector.



Palanca de la pata de inclinación ajustable



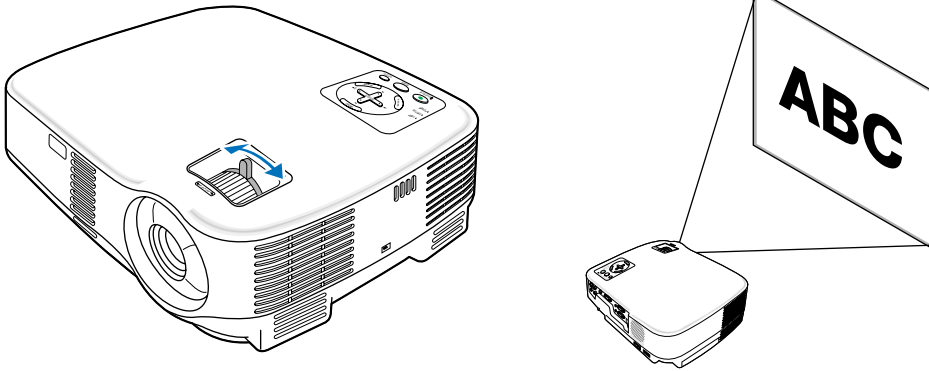
Pata de inclinación ajustable



3. Proyección de una imagen (Funcionamiento Básico)

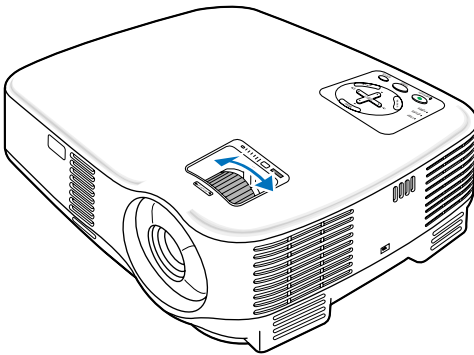
Zoom

Use la palanca de zoom para ajustar bien el tamaño de la imagen en la pantalla



Enfoque

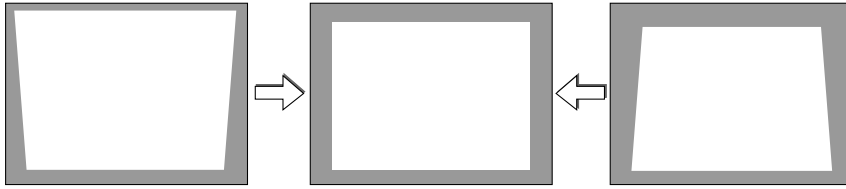
Utilice el aro FOCUS para lograr el mejor enfoque.



4 Corrección de la distorsión trapezoidal

Corrección de la distorsión trapezoidal

Si la pantalla se inclina verticalmente, la distorsión trapezoidal aumenta. Lleve a cabo los siguientes pasos para corregir la distorsión trapezoidal



NOTA: La corrección de la distorsión trapezoidal puede hacer que la imagen aparezca ligeramente borrosa debido a que la corrección se realiza electrónicamente.

NOTA: Puede estrecharse el margen de corrección trapezoidal, según la señal o la selección de relación de aspecto.

Ajuste con botones en la cubierta

1. Pulse el botón **SELECT ▲ o ▼** sin ningún menú visualizado

Se mostrará la barra trapezoidal (keystone).



2. Utilice **SELECT ▲ o ▼** para corregir la distorsión trapezoidal.

La barra trapezoidal (keystone) se cerrará después de un periodo de tiempo.

NOTA: Cuando se visualiza el menú, pulse el botón MENU para cerrar el menú e iniciar la corrección trapezoidal (Keystone). En el menú, seleccione [Configuración] → [General] → [Keystone]. Los cambios se pueden guardar con [Salvar Keystone]. (→ página 42)

Ajuste con el mando a distancia

1. Pulse el botón **MENU**.

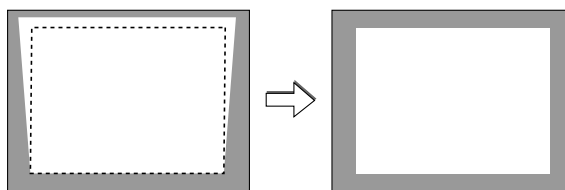
Se visualizará el menú.

2. Pulse el botón **SELECT ▼** para seleccionar [Configuración] y pulse el botón **ENTER**.

3. Pulse el botón **SELECT ▼** para seleccionar [Keystone].

4. Pulse el botón **SELECT ◀ o ▶**.

Ajuste de tal forma que la imagen sea rectangular.



5. Pulse el botón **MENU**.

Se cerrará el menú.

NOTA: La corrección de la distorsión trapezoidal puede hacer que la imagen aparezca ligeramente borrosa debido a que la corrección se realiza electrónicamente.

CONSEJO: Los cambios se pueden guardar con [Salvar Keystone]. (→ página 42)

3. Proyección de una imagen (Funcionamiento Básico)

Ajuste con la función Auto Keystone

La función de corrección de la distorsión trapezoidal automática corrige la distorsión vertical de una imagen proyectada en la pantalla. No requiere una operación especial. Simplemente coloque el proyector sobre una superficie plana.

SUGERENCIA: Incluso cuando se activa el ajuste del menú para [Auto Keystone], [Keystone] se puede ajustar manualmente.

Para activar [Auto Keystone], lleve a cabo los siguientes pasos.

1. Pulse el botón MENU.

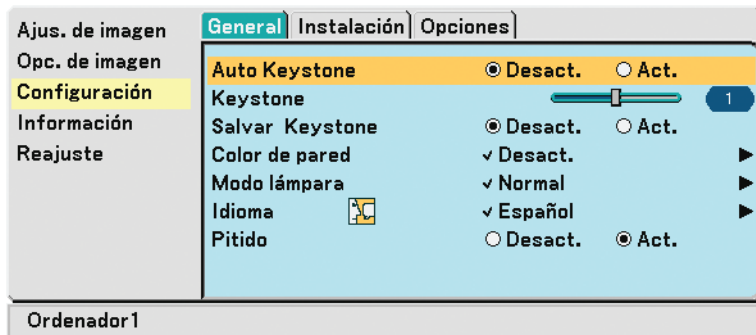
Se visualizará el menú.

2. Pulse el botón SELECT ▼ para seleccionar [Configuración] y pulse el botón ENTER.

Se iluminará la lengüeta [General].

3. Pulse el botón SELECT ▼.

Se iluminará [Auto Keystone].



4. Pulse el botón SELECT ◀ o ▶ para seleccionar [Act.].

5. Pulse el botón MENU.

Se cerrará el menú.

NOTA:

- El ángulo de la distorsión trapezoidal vertical puede corregirse entre 30 grados hacia arriba y 30 grados hacia abajo de la inclinación del proyector.
 - La corrección de Auto Keystone se llevará a cabo en 2 segundos después de cambiar el ángulo de proyección durante la proyección.
 - La distorsión trapezoidal izquierda, derecha u horizontal no se encuentra disponible.
- Coloque el proyector de forma tal que la superficie de la lente esté paralela a la pantalla.
Ajuste también la altura para mantener el proyector nivelado mediante la rotación de las patas traseras.

NOTA:

- El ángulo de corrección de la distorsión trapezoidal podría ser inferior a 30 grados dependiendo de algunos tipos de señales y relaciones de aspecto.
- La corrección de la distorsión trapezoidal puede hacer que la imagen aparezca ligeramente borrosa debido a que la corrección se realiza electrónicamente.

NOTA:

- Cuando se visualiza el menú, la función de corrección de la distorsión trapezoidal no se encuentra disponible utilizando los botones de la cubierta del proyector.
- Cuando se visualiza el menú, pulse el botón EXIT para cerrar el menú y luego realizar la corrección de la distorsión trapezoidal.
- En el menú, seleccione [Configuración] → [General] → [Keystone]. Los cambios se pueden guardar con [Salvar Keystone]. (→ página 42)

SUGERENCIA: Si tiene una de las siguientes condiciones, el Auto Keystone del proyector no se desempeñará correctamente.

- La pantalla está inclinada
- La temperatura de la habitación es muy alta o muy baja
- El zoom óptico es maximizado o minimizado

5 Optimización automática de la imagen RGB

Ajuste de la imagen utilizando la función de Ajuste automático

Optimización automática de una imagen RGB

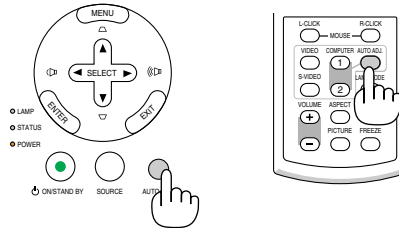
Pulse el botón de AUTO ADJ. para optimizar una imagen RGB automáticamente.

Este ajuste puede ser necesario al conectar el ordenador por primera vez.

[Imagen de baja calidad]



[Imagen normal]

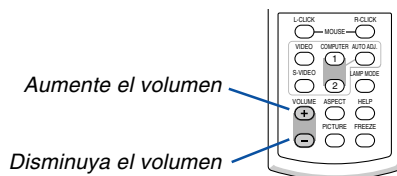


NOTA:

Algunas señales pueden tardar en aparecer o pueden no visualizarse correctamente.

- La función de Auto Ajuste no funciona para componente, video, y señales digitales DVI.
- Si la operación de ajuste automático no puede optimizar la señal RGB, intente ajustar el Reloj y la Fase de forma manual. (→ páginas 41)

6 Aumento o disminución del volumen



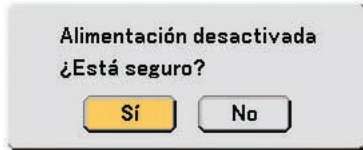
Se puede ajustar el nivel de sonido del altavoz del proyector.

SUGERENCIA: Cuando no se visualiza ningún menú, los botones SELECT ◀ y ▶ del proyector funcionan como control de volumen.

7 Para apagar el proyector

Para apagar el proyector:

1. Primero pulse el botón **POWER (ON/STAND BY)** de la cubierta del proyector o el botón **POWER OFF** del mando a distancia. Aparecerá el mensaje [Alimentación desactivada / ¿Está seguro?].

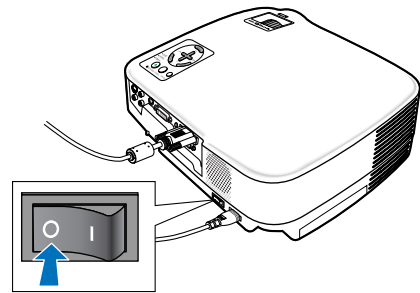
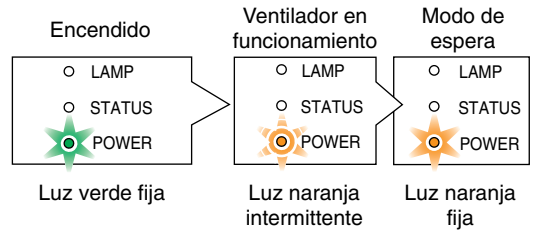
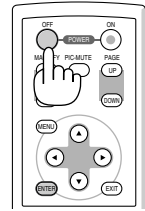
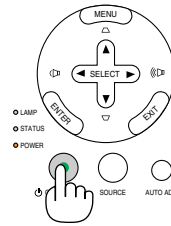


2. En segundo lugar, pulse el botón **ENTER** o pulse el botón **POWER (ON/STAND BY)** o el botón **POWER OFF** de nuevo. El indicador de alimentación se iluminará de color naranja. Una vez que el proyector se apaga, los ventiladores de refrigeración siguen funcionando durante 30 segundos (período de enfriamiento) Inmediatamente después de encender el proyector y mostrar una imagen, no podrá apagar el proyector durante 60 segundos.

3. Finalmente, desactive el interruptor de alimentación principal. El indicador de alimentación se apagará.

SUGERENCIA: Se puede desactivar el proyector de la alimentación principal pulsando el interruptor de la alimentación principal o desenchufando el cable de alimentación incluso durante el periodo de enfriado después de que se desactive el proyector.

NOTA: No desactive la alimentación principal dentro de 10 segundos de realizar ajustes o cambios y cerrar el menú. De lo contrario, se podrían perder ajustes.



⚠ PRECAUCIÓN:

Partes del proyector se calentarán durante el funcionamiento. Tenga cuidado al agarrar el proyector inmediatamente después de que haya estado en funcionamiento.

⚠ PRECAUCIÓN:

- El proyector no se puede desactivar durante 60 segundos después de que se active la lámpara y mientras el indicador POWER parpadea en verde. De lo contrario, la lámpara podría sufrir fallo prematuro.
- No desactive la alimentación de CA pulsando el interruptor de la alimentación principal o desenchufando el cable de alimentación cuando el proyector este activado. De lo contrario, el proyector podría resultar dañado.

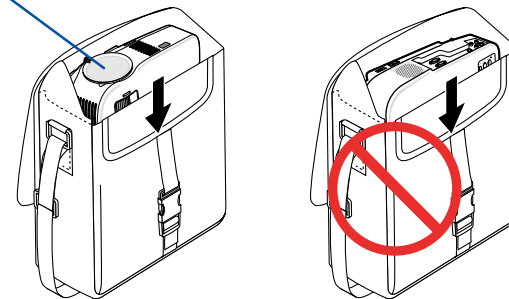
8 Cuando termine de usar el proyector

Preparativos: Asegúrese de que el proyector esté apagado.

1. **Desenchufe el cable de alimentación.**
2. **Desconecte todos los demás cables.**
3. **Retraiga la pata de inclinación ajustables si están extendidas.**
4. **Cubra la lente con la tapa de la lente.**
5. **Guarde el proyector y sus accesorios en el estuche blando suministrado.**

Coloque el proyector en el estuche blando con la lente hacia arriba como se muestra abajo. Esto es para prevenir daño a la lente.

Inserte el proyector con la lente hacia arriba



NOTA: Cuando coloque el proyector en el estuche blando, retire la pata de inclinación y las patas traseras. El no hacer esto podría causar daño al proyector.

PRECAUCIÓN:

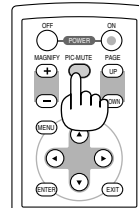
Tenga cuidado al poner el proyector en la funda blanda inmediatamente después de que haya estado el proyector en funcionamiento. El armazón del proyector está caliente.

4. Funciones convenientes

1 Interrupción de la imagen y del sonido

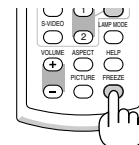
Pulse el botón PIC-MUTE para interrumpir brevemente la reproducción de la imagen y del sonido. Vuelva a pulsar el botón para restaurar la imagen y el sonido

NOTA: Se puede desactivar el sonido del conector AUDIO OUT (mini clavija estéreo).



2 Para congelar una imagen

Pulse el botón FREEZE para congelar una imagen. Púlselo de nuevo para reanudar el movimiento.



3 Para ampliar y mover una imagen

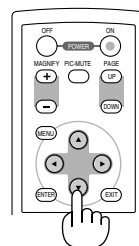
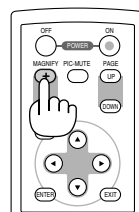
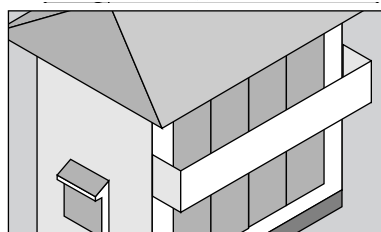
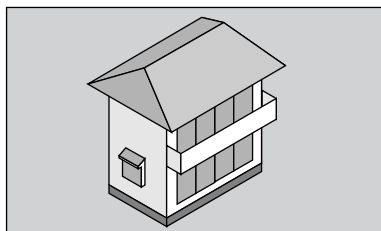
Puede ampliar la imagen hasta cuatro veces.

NOTA: La ampliación máxima puede ser inferior a la que resulte de multiplicar la imagen por cuatro, en función de la señal.

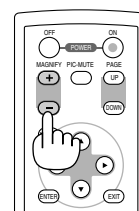
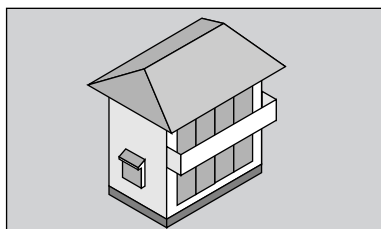
Para ello:

1. Pulse el botón MAGNIFY (+) para ampliar la imagen.

Para mover la imagen ampliada, utilice el botón SELECT▲,▼,◀ o ▶.



2. Pulse el botón MAGNIFY (-) para devolver la imagen al tamaño original.



4 Cambio del Modo lámpara

Esta función le permite seleccionar dos modos de luminosidad para la lámpara: Normal y Eco. Se puede extender la vida útil de la lámpara si se utiliza el modo Eco.

Modo de lámpara	Descripción	Indicador de estado de la LÁMPARA
Normal	Éste es el ajuste predeterminado (100% de luminosidad).	Apagado LAMP ○ STATUS ○ POWER ●
Eco	Seleccione este modo para prolongar la vida útil de la lámpara (aprox. 80% de luminosidad).	La luz constante en verde LAMP ● STATUS ○ POWER ●

Para cambiar al modo [Eco], realice lo siguiente:

1. Pulse el botón **LAMP MODE (Modo lámpara)** del mando a distancia para visualizar la pantalla [Modo lámpara].
2. Use el botón **SELECT ▲ o ▼** para seleccionar el modo [Eco].
3. Pulse el botón **ENTER**.

Para cambiar de [Eco] a [Normal], vuelva al paso 2 y seleccione [Normal]. Repita el paso 3.

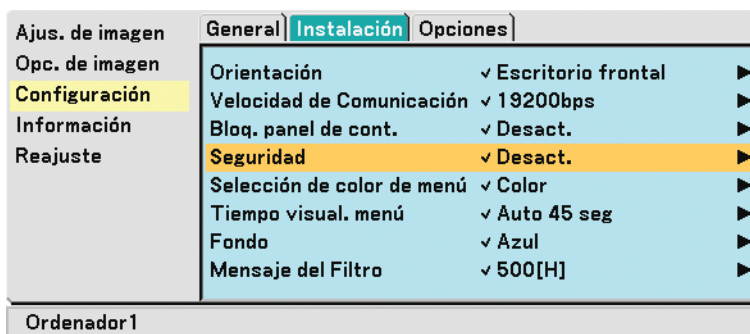
NOTA:

- Se puede cambiar el Modo lámpara si se utiliza el menú.
Seleccione [Configuración] → [General] → [Modo lámpara].
- La vida restante y las horas de uso de la lámpara se pueden comprobar en [Tiempo de uso]. Seleccione [Información] → [Tiempo de uso].
- Si el proyector se recalienta en el modo Normal, el modo lámpara puede cambiar automáticamente al modo Eco para proteger el proyector. Cuando el proyector se encuentra en el modo Eco, disminuye el brillo de la imagen. Cuando se restablece la temperatura normal en el proyector, el modo de lámpara vuelve al modo Normal.
El símbolo del termómetro [🌡️] indica que el modo lámpara se ajusta automáticamente al modo Eco debido a que la temperatura interna es demasiado alta.

5 Prevención de la utilización no autorizada del proyector

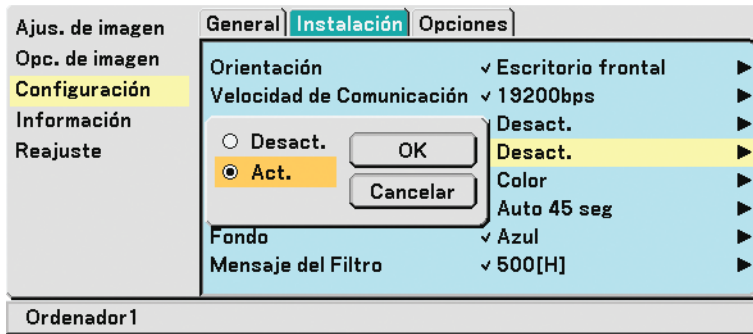
Para activar la función Seguridad:

1. Pulse el botón **MENU**.
Se visualizará el menú.
2. Utilice el botón **SELECT ▲ o ▼** para seleccionar [Configuración] y pulse el botón **ENTER**.



3. Utilice el botón **SELECT ◀ o ▶** para seleccionar [Instalación].
4. Use el botón **SELECT ▲ o ▼** para seleccionar [Seguridad] y pulse el botón **SELECT ▶**.

5. Utilice el botón **SELECT ▲ o ▼** para seleccionar [Act.] y pulse el botón **ENTER**.



Se visualizará la pantalla [Palabra clave de seguridad].

6. Introduzca una combinación de los cuatro botones de **SELECT ▲▼◀▶** y pulse el botón **ENTER**.

NOTA: La palabra clave debe tener una longitud de 4 a 10 dígitos. Asegúrese de anotar su palabra clave.



Se visualizará la pantalla [Confirmar la Palabra clave].

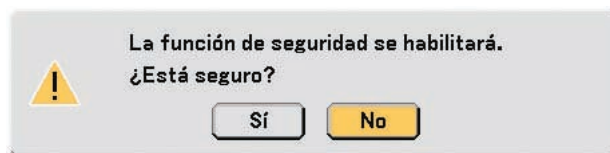
NOTA:

No olvide su palabra clave. Si olvida su palabra clave, NEC o su distribuidor le proporcionarán su código de liberación. Vea más información al final de esta sección. (→ página 31)

7. Introduzca la misma combinación del botón de **SELECT ▲▼◀▶** y pulse el botón **ENTER**.

Se visualizará la pantalla de confirmación.

8. Seleccione [Sí] y pulse el botón **ENTER**.



Se ha habilitado la función de Seguridad.

4. Funciones convenientes

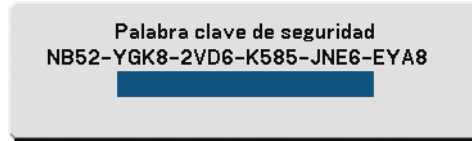
Encienda el proyector cuando se habilite la seguridad.

1. Pulse el interruptor de alimentación principal a la posición On (I).

2. Mantenga pulsado POWER ON o el botón ON/STAND BY durante por lo menos 1 segundo.

El proyector se encenderá y visualizará un mensaje, a efectos de seguridad, de que el proyector se encuentra protegido.

3. Pulse el botón MENU.



Se visualizará la pantalla Palabra clave de seguridad.

4. Introduzca la palabra clave en la pantalla de Palabra clave de seguridad y pulse el botón ENTER.

Puede visualizar la imagen proyectada.

NOTA: El modo de visualización de la función de seguridad inhabilitada se mantiene hasta que se desactiva la alimentación principal (ajustando el interruptor de alimentación principal a la posición "O" o desconectando el cable de alimentación).

Para inhabilitar la función Seguridad:

1. Pulse el botón MENU.

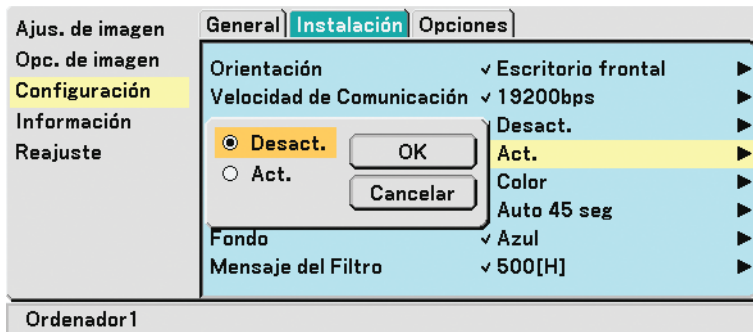
Se visualizará el menú.

2. Utilice el botón SELECT ▲ o ▼ para seleccionar [Configuración] y pulse el botón ENTER.

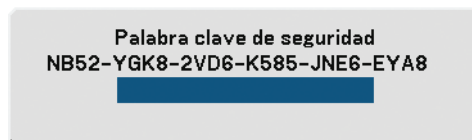
3. Utilice el botón SELECT ◀ o ▶ para seleccionar [Instalación].

4. Utilice el botón SELECT ▲ o ▼ para seleccionar [Seguridad] y pulse el botón SELECT ▶.

5. Utilice el botón SELECT ▲ o ▼ para seleccionar [Desact.] y pulse el botón ENTER.



Se visualizará la pantalla de confirmación de la Palabra clave.



6. Introduzca la palabra clave y pulse el botón ENTER.

Cuando se haya introducido la palabra clave correcta, la función Seguridad quedará inhabilitada.

NOTA:

- Si olvida la palabra clave, póngase en contacto con su distribuidor. Su distribuidor se la proporcionará a cambio de su código de solicitud. El código de solicitud se visualiza en la pantalla de Confirmación de la Palabra clave. En este ejemplo, [NB52-YGK8-2VD6-K585-JNE6-EYA8] es un código de solicitud.
 - El ajuste [Seguridad] no se puede cancelar utilizando [Reajuste] del menú.
-

6 Utilizar el Receptor de Ratón Remoto Opcional (NP01MR)

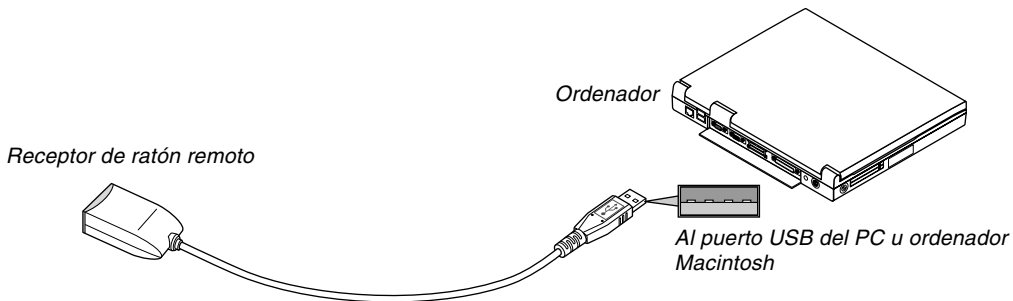
El receptor de ratón remoto opcional le facilita trabajar las funciones del ratón de su ordenador desde el mando a distancia. Esta función resulta de gran utilidad para desplazarse haciendo clic por las presentaciones generadas en su ordenador.

Conexión del receptor de ratón remoto al ordenador

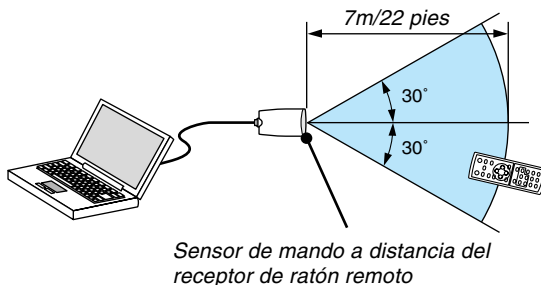
Si desea utilizar la función de ratón remoto, conecte el receptor de ratón al ordenador.

El receptor de ratón remoto puede conectarse directamente al puerto USB (tipo A) del ordenador.

NOTA: Dependiendo del tipo de conexión o del sistema operativo de su ordenador, puede ser necesario reiniciar el ordenador o cambiar la configuración del mismo.



Control de un ordenador a través del receptor de ratón remoto



Conexión utilizando el terminal USB

Para PC, el receptor de ratón puede utilizarse solamente con el sistema operativo Windows 98/Me/XP*, Windows 2000, Windows Vista, o Mac OS X 10.0.0 o mayor.

** NOTA: En SP1 o versión más vieja de Windows XP, si el cursor del ratón no se mueve correctamente, haga lo siguiente: Quite la marca de la casilla de aumento de precisión del puntero situada bajo el control deslizante de velocidad del ratón en el cuadro de diálogo de Propiedades del ratón [Ficha Opciones de puntero].*

NOTA: Después de desconectar el receptor de ratón, espere al menos 5 segundos antes de volver a conectarlo y viceversa. El ordenador puede no identificar el receptor de ratón si éste es conectado y desconectado repetidamente a cortos intervalos.

Para controlar el ratón del ordenador desde el mando a distancia

Puede controlar el ratón del ordenador desde el mando a distancia.

Botón PAGE UP/DOWN: Para desplazar el área de visualización en la ventana o para ir a la diapositiva anterior o siguiente al usar PowerPoint en el ordenador.

Botones SELECT ▲▼◀▶ : Para mover el cursor en el ordenador.

Botón MOUSE L-CLICK: Funciona de la misma forma que el botón izquierdo del ratón.

Botón MOUSE R-CLICK: Funciona de la misma forma que el botón derecho del ratón.

Acerca del modo arrastrar:

Pulsando el botón MOUSE L-CLICK o R-CLICK durante 2 o 3 segundos y luego soltándolo, se ajusta el modo arrastrar y se puede llevar a cabo la función de arrastre simplemente pulsando el botón SELECT ▲▼◀▶. Para dejar caer el ítem, pulse el botón MOUSE L-CLICK (o R-CLICK). Para cancelarlo, pulse el botón MOUSE R-CLICK (o L-CLICK).

NOTA: Si controla el ordenador mediante el botón SELECT ▲▼◀▶ o ▶ mientras se visualiza el menú, tanto el menú como el puntero del ratón serán afectados. Cierre el menú y lleve a cabo la operación con el ratón.

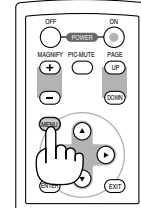
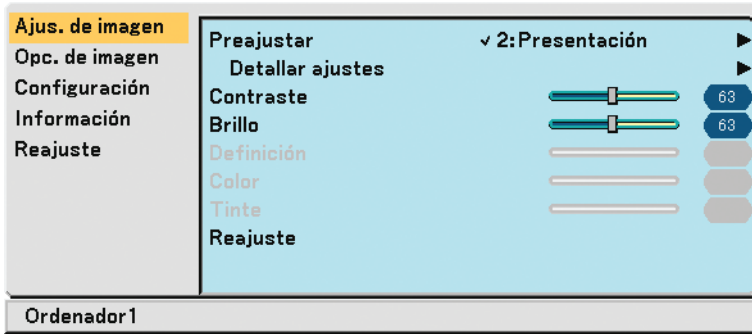
SUGERENCIA: potete modificare la velocità del puntatore sulla finestra di dialogo delle proprietà del mouse in Windows. Per ulteriori informazioni, fate riferimento alla documentazione dell'utente o alla Guida in linea acclusa al computer.

5. Uso de los menús en pantalla

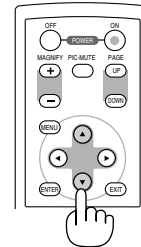
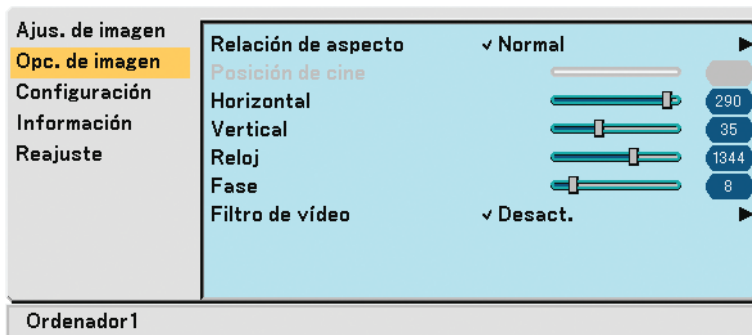
1. Uso de los menús

NOTA: El menú en pantalla puede no visualizarse correctamente mientras se proyecta una imagen de vídeo entrelazada.

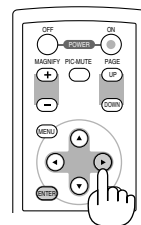
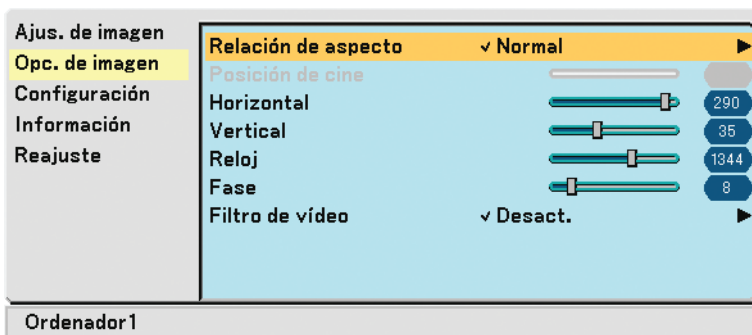
1. Pulse el botón **MENU** en el mando a distancia o en la cubierta del proyector para visualizar el Menú.



2. Pulse el botón **SELECT** ▲ o ▼ en el mando a distancia o en la cubierta del proyector para resaltar el ítem de menú que desea ajustar o seleccionar.

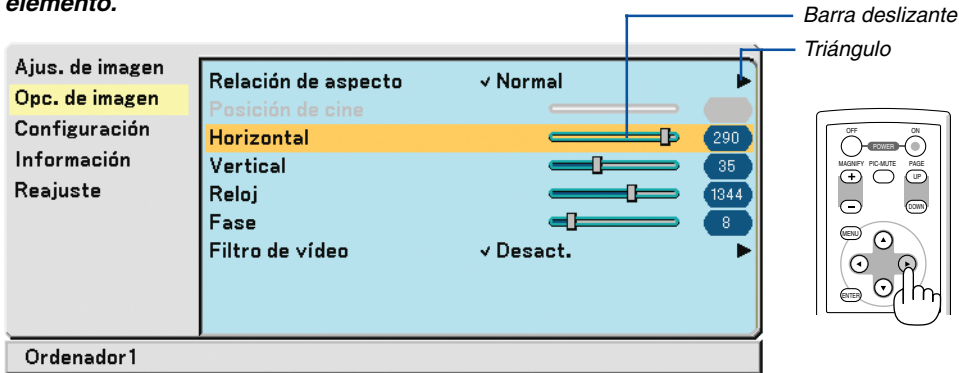


3. Pulse el botón **SELECT** ► o el botón **ENTER** en el mando a distancia o en la cubierta del proyector para seleccionar un submenú o un ítem.

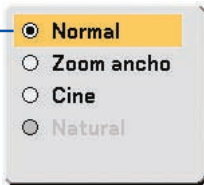


4. Utilice el botón **SELECT ▲** o **▼** del mando a distancia o de la cubierta del proyector para seleccionar el elemento que desea ajustar o configurar.

5. Ajuste el nivel de un elemento seleccionado o seleccionar un elemento.



Botón de opción



Para el ajuste de elementos (barra deslizante)

Barra deslizante Indica ajustes o la dirección de ajuste.

- Utilice los botones **SELECT ◀▶** para ajustar el elemento.

Para la selección de elementos (triángulo)

Triángulo Indica que hay opciones adicionales disponibles.
Un triángulo resaltado indica que el ítem está activo.

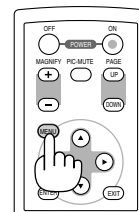
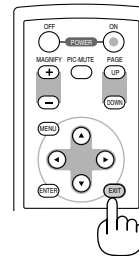
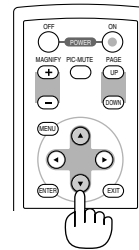
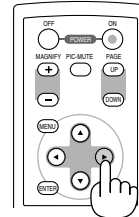
- (1) Utilice los botones **SELECT ▶** para seleccionar el elemento.
- (2) Utilice los botones **SELECT ▲▼** para seleccionar el elemento que desea ajustar.
- (3) Pulse el botón **ENTER**. Aparecerá el elemento seleccionado.

Para la selección de elementos (botón de opción)

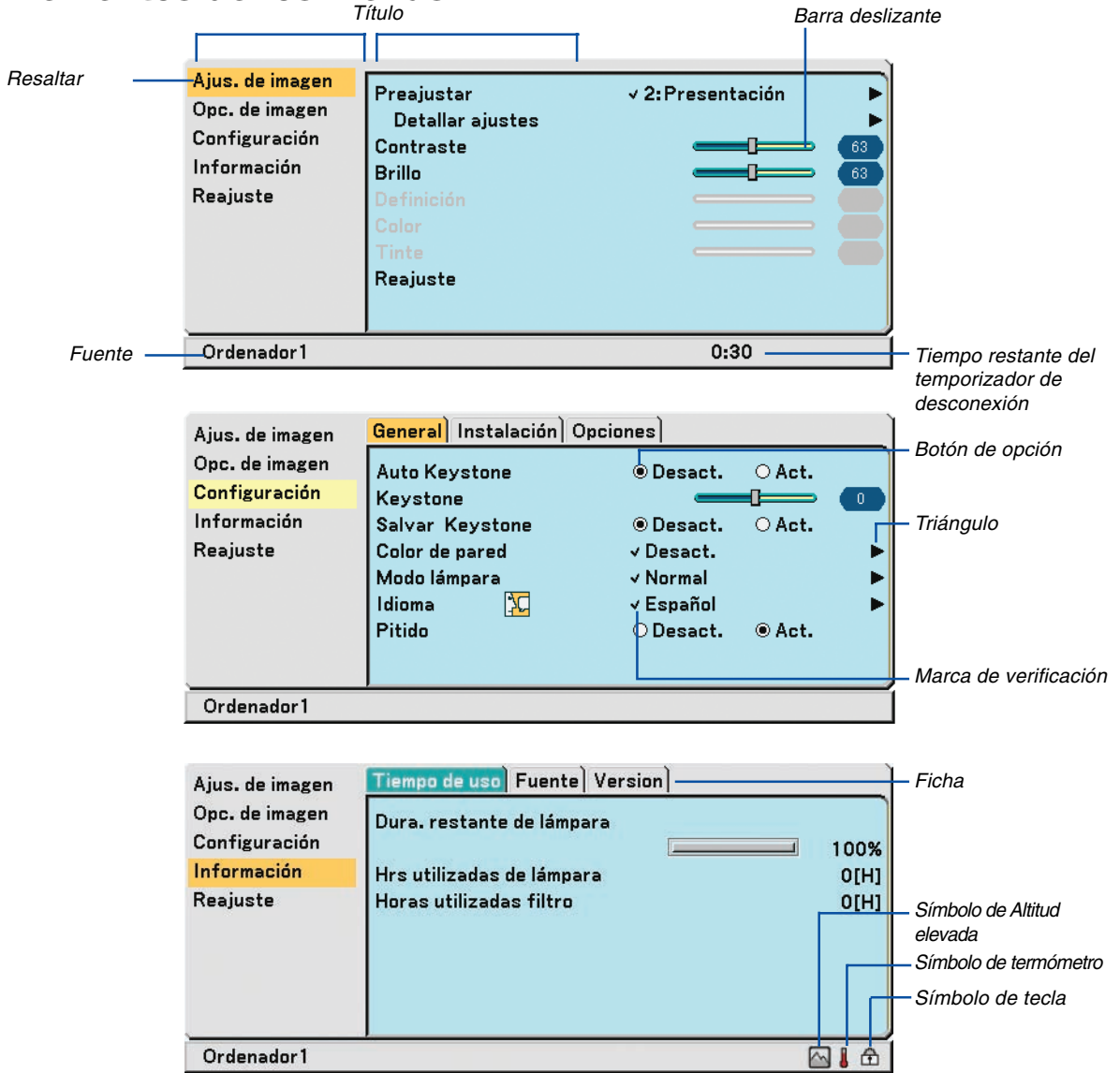
Botón de opción Use este botón redondo para seleccionar una opción en un cuadro de diálogo.

- Utilice los botones **SELECT ▲▼** para seleccionar el elemento. Los cambios se guardan hasta que se realiza un nuevo ajuste. Pulse el botón **EXIT** para regresar a la pantalla anterior.

6. Repita los pasos del 2 al 5 para ajustar un ítem adicional, o pulse el botón **MENU** para cerrar el menú.



2 Elementos de los menús



Las ventanas o cuadros de diálogo de menú normalmente tienen los siguientes elementos:

- Título Indica el título del menú.
- Resaltar Indica el menú o ítem seleccionado.
- Fuente Indica la fuente seleccionada actualmente
- Tiempo restante del temporizador de desconexión Indica el tiempo de cuenta atrás restante cuando el temporizador de desconexión está activo.
- Triángulo Indica que hay opciones adicionales disponibles. Un triángulo resaltado indica que el ítem está activo.
- Ficha Indica un grupo de características en un cuadro de diálogo. Cuando se selecciona cualquiera de las fichas, la página correspondiente pasa a primer plano.
- Botón de opción Use este botón redondo para seleccionar una opción en un cuadro de diálogo.
- Marca de verificación Indica que el elemento está seleccionado.
- Barra deslizable Indica ajustes o la dirección de ajuste.
- Símbolo de tecla Indica que la función de bloqueo del panel de control está activa.
- Símbolo de termómetro Indica que el modo lámpara está forzosamente ajustado en el modo Eco porque la temperatura interna es demasiado alta
- Símbolo de Altitud elevada Indica que [Modo de ventilador] esta ajustado en el modo [Altitud elevada].

3 Lista de los elementos de los menús

Dependiendo de la fuente de entrada, algunos elementos de los menús pueden no estar disponibles.

Ajus. de la imagen	Por defecto	Elementos	Reajutable
Preajustar	*	1 a 6	Sí
Detailer ajustes General			
Referencia		Brillo-alto, Presentación, Vídeo, Cine, Gráfico, sRGB	Sí
Corrección Gamma		Dinámico, Natural, Detalle de negro	Sí
Temperatura del color		6500, 7800, 8500, 9300	Sí
Balance de blancos			
Contraste RGB, Brillo RGB			
Contraste			Sí
Brillo			Sí
Definición			Sí
Color			Sí
Tinte			Sí
Reajuste			

Opc. de imagen	Por defecto	Elementos	Reajutable
Relación de aspecto	*	Normal, Zoom ancho, Cine, Natural	Sí
Posición de cine			Sí
Horizontal	*		Sí
Vertical	*		Sí
Reloj	*		Sí
Fase	*		Sí
Filtro de video	Desact.	Desact., Menos, Más	Sí

Configuración	Por defecto	Elementos	Reajutable
General			
Auto Keystone	Desact.	Desact., Act.	Sí
Keystone			Sí
Salvar Keystone	Desact.	Desact., Act.	Sí
Color de pared	Desact.	Desact., Pizarra, Pizarra (gris), Amarillo claro, Verde claro, Azul claro, Azul cielo, Rosado claro, Rosado	Sí
Modo lámpara	Normale	Normal, Eco	Sí
Idioma	English	English, Deutsch, Français, Italiano, Español, Português, Nederlands, Svenska, Norsk, Suomi, Čeština, Magyar, Polski, Türkçe, Русский, Ελληνικά, 日本語, 中文, 한국어, العربية, Dansk	-
Pitido	Act.	Desact., Act.	Sí
Instalación			
Orientación	Escritorio frontal	Escritorio frontal, Techo posterior, Escritorio posterior, Techo frontal	Sí
Velocidad de Comunicación	19200bps	4800bps, 9600bps, 19200bps	-
Bloq. panel de cont.	Desact.	Desact., Act.	Sí
Seguridad	Desact.	Desact., Act.	-
Selección de color de menú	Color	Color, Monocromo	Sí
Tiempo visual. Menú	Auto 45 seg	Manual, Auto 5 seg, Auto 15 seg, Auto 45 seg	Sí
Fondo	Azul	Azul, Negro, Logotipo	Sí
Mensaje del Filtro	500[H]	Desact., 100[H], 200[H], 500[H], 1000[H]	-
Opciones			
Tempor. desactivado	Desact.	Desact., 0:30, 1:00, 2:00, 4:00, 8:00, 12:00, 16:00	Sí
Ajuste automático	Normale	Desact., Normal, Fino	Sí
Encendido automático	Desact.	Desact., Act.	Sí
Gestión de energía	Desact.	Desact., 0:05, 0:10, 0:20, 0:30	Sí
Modo de ventilador	Auto	Auto, Alto, Altitud elevada	-
Selec.Fuente predet.	Última	Última, Auto, Ordenador 1, Ordenador 2(digital), Ordenador 2 (analog.),Video, S-Video	Sí

* El asterisco (*) indica que el ajuste predeterminado varía según la señal.

5. Uso de los menús en pantalla

Seleccionar señal			
Ordenador 1	RGB/ Componente	RGB/Componente, RGB, Componente	Sí
Ordenador 2 (análog.)	RGB/ Componente	RGB/Componente, RGB, Componente	Sí
Vídeo	Auto	Auto, NTSC3.58, NTSC4.43, PAL, PAL-M, PAL-N, PAL60, SECAM	Sí
S-Vídeo	Auto	Auto, NTSC3.58, NTSC4.43, PAL, PAL-M, PAL-N, PAL60, SECAM	Sí
Desentrelazado	Act.	Desact., Act.	Sí

Información		Elementos
Tiempo de uso	Dura. restante de lámpara	
	Hrs utilizadas de lámpara	
	Horas utilizadas filtro	
Fuente	Índice de fuentes	
	Frecuencia horizontal	
	Frecuencia vertical	
	Tipo de señal	RGB, Componente, Video, S-Video, HDTV, Digital
	Tipo de vídeo	NTSC, NTSC3.58, NTSC4.43, PAL, PAL-M, PAL-N, PAL60, SECAM
	Tipo de sincronización	Syncr. separada, Sincronización mixta, Sincronización en Verde, Sincronización en Video
	Poralidad sincronizada	
Version	Tipo de escaneo	Entrelazado, Siu entrelazar
	Product	
	Serial Number	
	Firmware	
	Data	

Reajuste		Elementos
	Señal actual	
	Todos los datos	
	Borrar horas de lámpara	
	Borrar horas de filtro	

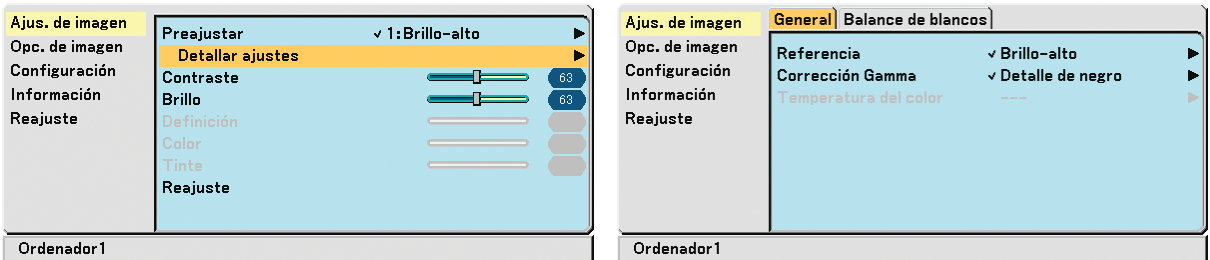
4 Descripción de los menús y funciones [Ajust. de imagen]

Preajustar



Cuando se selecciona una opción ajustable por el usuario (Preajuste), se visualiza el submenú. Puede personalizar cada nivel de gamma o color. Para ello, seleccione primero [Preajustar] y pulse el botón ENTER; luego, siga el procedimiento que se describe a continuación.

Detallar ajustes



Selección de ajuste de referencia [Referencia]

Esta opción le permite ajustar un matiz neutral para el color amarillo, Cyan o magenta. Hay 6 preajustes de fábrica optimizados para distintos tipos de imagen; también es posible establecer ajustes programables por el usuario.

- Brillo-alto Se recomienda utilizar en una habitación bien iluminada.
- Presentación Recomendado para hacer presentaciones con ficheros de PowerPoint.
- Vídeo Recomendada para vídeo estándar, como un programa de TV.
- Cine Recomendada para vídeo tipo cine, como una película (DVD o HDTV).
- Gráfico Recomendada para la visualización precisa de colores en gráficos.
- sRGB Valores de color estándar.

Selección de modo de la corrección del gamma [Corrección Gamma]

Se recomienda usar cada modo para:

- Dinámico Crea una imagen con alto contraste.
- Natural Reproducción natural de la imagen.
- Detalle de negro Enfatiza los detalles en las áreas oscuras de la imagen.

Ajuste de temperatura del color [Temperatura del color]

Esta opción le permite seleccionar la temperatura del color de su preferencia.

NOTA: Cuando se selecciona [Brillo-alto] o [Presentación] en [Referencia], [Temperatura del color] no está disponible.

Ajuste del balance de blanco [Balance de blancos]

Esta función le permite ajustar el balance de blancos. El contraste de cada color (RGB) se utiliza para ajustar el nivel de blanco de la pantalla; el brillo de cada color (RGB) se utiliza para ajustar el nivel de negro de la pantalla.

Ajuste del contraste, brillo, definición, color y tinte

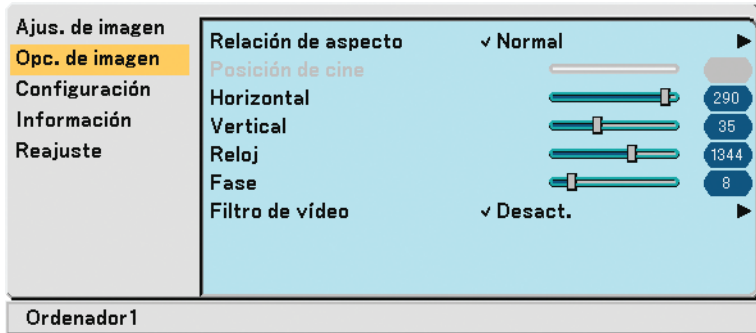
Puede ajustar el Contraste, el Brillo, la Definición, el Color y el Tinte

- Contraste Ajusta la intensidad de la imagen de acuerdo con la señal entrante. (Nivel de blancos de la imagen)
- Brillo Ajusta el nivel de brillo o la intensidad de la trama de fondo.
- Definición Controla el grado de detalle de la imagen para vídeo (no válido para RGB).
- Color Aumenta o disminuye el nivel de saturación del color (no válido para RGB).
- Tinte Varía el nivel de color de +/- verde a +/-azul. El nivel de rojo se usa como referencia. Este ajuste sólo es válido para las entradas de vídeo y componente (no válido para RGB).

Reajuste

La configuración y los ajustes de [Ajuste de la imagen] se restablecen a los valores de fabrica, excepto los siguientes: numeros de preajuste y [Referencia] en la pantalla [Preajustar]. La configuración y ajustes de [Detalle ajustes], en la pantalla [Preajustar], que no estan seleccionados no se reajustan.

5 Descripción de los menús y funciones [Opc. de imagen]



Selección de relación de aspecto [Relación de aspecto]

La opción "Relación de aspecto" le permite seleccionar el formato más apropiado para visualizar la imagen fuente. También puede visualizar el menú Relación de aspecto pulsando el botón ASPECT del mando a distancia.

Quando se selecciona 4:3 de la fuente (i.e. reproductor de DVD), se visualizarán las siguientes selecciones:

<i>Normal</i>	<i>Zoom ancho</i>	<i>Cine</i>	<i>Natural</i>
<i>Formato 4:3 estándar</i>	<i>Izquierda y derecha extendidas</i>	<i>Izquierda y derecha extendidas</i>	

Quando se selecciona 16:9 de la fuente (i.e. reproductor de DVD), se visualizarán las siguientes selecciones:

<i>Normal</i>	<i>Zoom ancho</i>	<i>Cine</i>
<i>Imagen 16:9 visualizada en el modo 4:3</i>	<i>Izquierda y derecha extendidas</i>	<i>Izquierda y derecha extendidas para visualizar el formato verdadero</i>

Natural (Sólo RGB): Desactiva la función tecnología de escalado. El proyector muestra la imagen actual con su resolución verdadera.

NOTA:

- Cuando esta visualizando una imagen RGB con una resolución mayor que la resolución original del proyector, la imagen será visualizada en la resolución original del proyector. En este caso [Natural] no está disponible desde el menú. Solamente cuando se visualice una imagen RGB con una resolución inferior a la resolución original del proyector, la imagen podrá visualizarse con su resolución verdadera [Natural].
- Cuando se selecciona Ordenador 2 (digital), algunas opciones de Relación de Aspecto no están disponibles dependiendo de la señal.
- Puede ajustar la posición de la imagen para Aspecto de cine. Consulte [Posición de cine] para ajustar la posición de la imagen.

Derechos de reproducción

Observe que la utilización de este proyector con el objetivo de obtener ganancias comerciales o de atraer la atención del público a lugares como una cafetería u hotel, y el empleo de la compresión o expansión de la imagen en pantalla con un ajuste [Relación de aspecto] pueden hacer surgir la preocupación sobre la contravención de los derechos de reproducción, protegidos por la ley de propiedad intelectual.

Ajuste de la posición vertical de imagen [Posición de cine] (sólo para Cine)

Esta función ajusta la posición vertical de la imagen cuando se visualiza un vídeo con una Relación de aspecto de cine seleccionada.

Cuando se selecciona [Cine] en [Relación de aspecto], la imagen se visualizará con bordes negros en las partes superior e inferior.

Puede ajustar la posición vertical desde la parte superior a la inferior del área negra.

NOTA: Esta opción se encuentra disponible cuando se selecciona [Cine] en [Relación de aspecto].

Ajuste horizontal/Posición vertical, Reloj y Fase [Horizontal/Vertical/Reloj/Fase] (disponible únicamente para señal RGB)

Puede ajustar la imagen manualmente para posición y estabilidad; [Horizontal], [Vertical], [Reloj] y [Fase].

[Horizontal/Vertical]

Ajusta la posición horizontal y vertical de la imagen.

[Reloj]

Utilice este elemento para la sintonización fina de la imagen del ordenador o para eliminar cualquier banda vertical que pueda aparecer. Esta función ajusta las frecuencias del reloj que eliminan las bandas horizontales que aparecen en la imagen. Este ajuste puede ser necesario al conectar el ordenador por primera vez.

[Fase]

Utilice esta opción para ajustar la fase del reloj o para reducir el ruido de vídeo, interferencias de puntos o interferencias de reflejos. (Esto resulta evidente cuando parte de la imagen parece tener reflejos.)

Utilice [Fase] sólo después de completar el ajuste de [Reloj].

NOTA: Puede que no se visualice correctamente una imagen proyectada durante el ajuste de [Reloj] o [Fase]. Esto es normal.

NOTA: Las opciones [Horizontal] y [Vertical] pueden ajustarse para señales de componente.

Seleccionar Nivel de Filtro de Video [Filtro de vídeo] (no disponible para RGB Digital, Video y S-Video)

Seleccione uno de los tres niveles para reducir el ruido de vídeo: Desact., Menos o Más.

Desact. El filtro de paso bajo se desactiva.

Menos El filtro de paso bajo se aplica parcialmente.

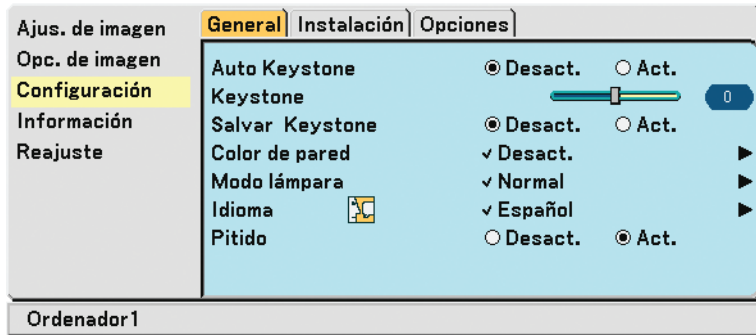
Más El filtro de paso bajo se aplica completamente.

NOTA:

- Al seleccionar [Desact.] dará la mejor calidad de imagen por medio del ancho de banda más alto. Al seleccionar [Menos] suavizará la imagen y al seleccionar [Más] suavizará la imagen aún más.
-

6 Descripción de los menús y funciones [Configuración]

[General]



Habilitación de la función de corrección automática de la distorsión trapezoidal [Auto Keystone]

Esta función permite al proyector detectar su inclinación y corregir la distorsión vertical automáticamente. Para activar la función Corrección trapezoidal automática, seleccione [Act.].

Corrección manual de la distorsión trapezoidal vertical [Keystone]

Puede corregir manualmente la distorsión vertical.

Guardar la corrección trapezoidal vertical [Salvar Keystone]

Esta opción le permite guardar los ajustes actuales de la corrección trapezoidal.

- Desact. No guarda la configuración actual de corrección keystone (trapezoidal)
- Act. Guarda la configuración actual de corrección keystone

Guardar el cambio una vez afecta a todas las fuentes. Se guardan los cambios cuando el proyector está apagado.

NOTA: Cuando se ajusta [Auto Keystone] a [Act.], [Salvar Keystone] no está disponible. La próxima vez que encienda el proyector, la función de corrección automática de la distorsión trapezoidal se activará y los datos guardados con [Salvar Keystone] dejarán de ser válidos.

Selección del modo de corrección Color de pared [Color de pared]

Esta función permite corregir rápidamente los colores al utilizar un material de pantalla que no es blanco. Las siguientes nueve opciones están disponibles: Desact., Pizarra, Pizarra (gris), Amarillo claro, Verde claro, Azul claro, Azul cielo, Rosado claro, Rosado.

Selección de modo de lámpara [Modo lámpara]

Esta función le permite seleccionar dos modos de brillo para la lámpara: Normal y Eco. Se puede extender la vida útil de la lámpara si se utiliza el modo Eco.

- Normal Éste es el ajuste predeterminado (100% de luminosidad).
- Eco Seleccione este modo para prolongar la vida útil de la lámpara (aprox. 80% de luminosidad).

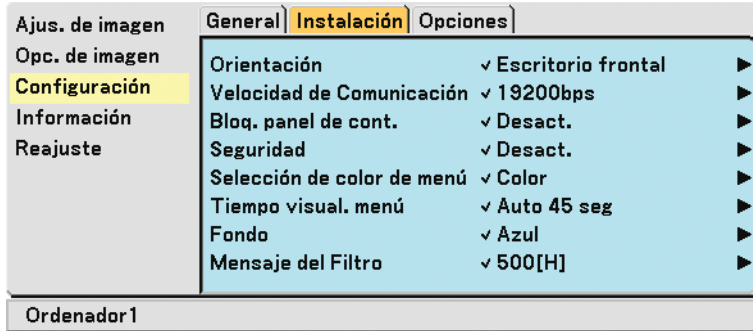
Selección de idioma para los menús [Idioma]

Puede elegir uno de entre veintiuno idiomas para las instrucciones que aparecen en pantalla.

Habilitación de los tonos de tecla y error [Pitido]

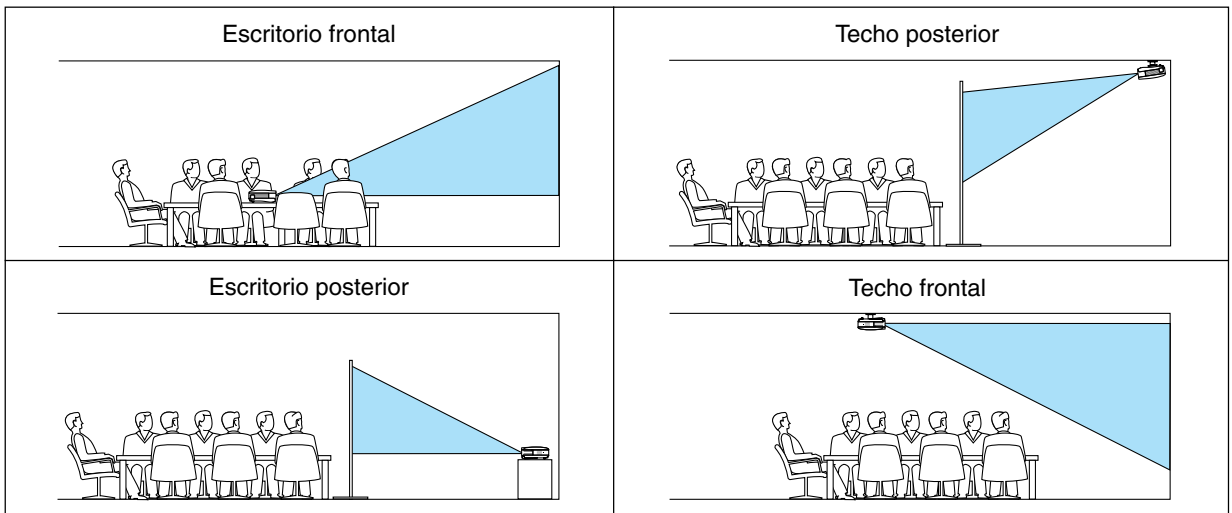
Esta función activa o desactiva los tonos de tecla o alarmas que suenan cuando se pulsa un botón en la cubierta y en el mando a distancia o cuando ocurre un error.

[Instalación]



Selección de la orientación del proyector [Orientación]

Esta opción ajusta la imagen al tipo de aplicación de proyección. Las opciones disponibles son: Escritorio frontal, Techo posterior, Escritorio posterior y Techo frontal.



Selección de velocidad de comunicación [Velocidad de Comunicación]

Esta función ajusta la velocidad de línea en baudios del puerto PC CTRL (Mini DIN de 8 contactos). Admite velocidades de transferencia de datos de 4800 a 19200 bps.

El ajuste por defecto es 19200 bps.

Seleccione la velocidad de transmisión en baudios apropiada para el equipo a conectar (dependiendo del equipo, puede ser preferible elegir una velocidad en baudios menor en caso de que se utilicen cables largos).

La velocidad de comunicación que elija no se verá afectada incluso cuando se haga [Reajuste] desde el menú.

Inhabilitar los botones del gabinete [Bloq. panel de cont.]

Esta opción activa o desactiva la función Bloqueo de teclas de los botones del gabinete.

NOTA:

- La función Bloqueo del panel de control no afecta al mando a distancia ni a las funciones de control de PC.
- Cuando se desactivan los botones del gabinete, pulsando el botón EXIT en el gabinete del proyector durante aproximadamente 10 segundos cambiará el ajuste a activado.
- Se visualizará el icono Bloq. llave en la parte derecha inferior del menú cuando se habilite Bloq. panel de cont.

Habilitación de la función de seguridad [Seguridad]

Esta opción activa o desactiva la función Seguridad.

Si no se introduce la contraseña correcta, el proyector no puede proyectar imágenes. (→ página 29).

Selección de color para el menú [Selección de color de menú]

Puede elegir entre dos modos de color para el menú: color y monocromo.

Selección del tiempo de visualización del menú [Tiempo visual. menú]

Esta opción le permite seleccionar el tiempo que debe transcurrir para que el menú se apague automáticamente si no se pulsa ningún botón.

Las opciones preestablecidas son [Manual], [Auto 5 seg], [Auto 15 seg] y [Auto 45 seg].

Selección de un color para el fondo [Fondo]

Utilice esta función para visualizar una pantalla Azul, Negro o Logotipo cuando no hay ninguna señal disponible.

Selección del tiempo de intervalo para el mensaje del filtro [Mensaje del filtro]

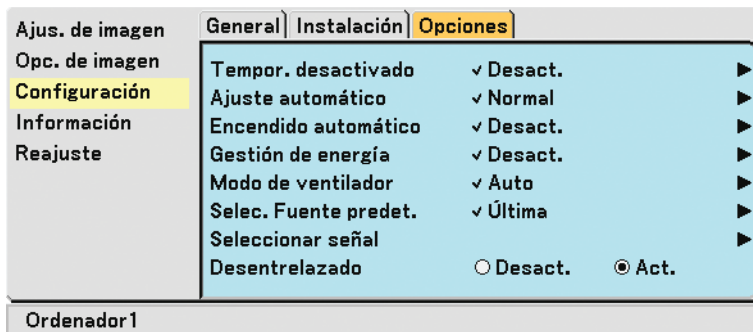
Esta opción le permite seleccionar el tiempo de intervalo para mostrar el mensaje del filtro. Limpie el filtro cuando tenga el mensaje "Por favor, limpie el filtro". (→ página 48)

Se encuentran disponibles cinco opciones: Desact., 100[H], 200[H], 500[H], 1000[H]

El ajuste predeterminado es 500 [H].

NOTA: Su ajuste no se verá afectado aún cuando se haga [Reajuste] desde el menú.

[Opciones]



Ajuste de Tempor. Desactivado [Tempor. desactivado]

Puede utilizar la opción 'Tempor. desactivado' para apagar el proyector de forma automática en el tiempo preajustado. Pueden seleccionarse ocho tiempos preajustados: Desact., 0:30, 1:00, 2:00, 4:00, 8:00, 12:00 y 16:00.

Selección de ajuste automático [Ajuste automático]

Esta función activa el modo de Auto alineación, en el cual la imagen RGB se puede ajustar de forma automática o manual (ajuste del ruido y la estabilidad de la imagen). Puede realizar el ajuste automático de dos formas: Normal y Fine

Desact. La imagen RGB no se ajusta automáticamente.

En este caso, puede ajustar manualmente la imagen RGB.

Normal Ajuste por defecto. La imagen RGB se ajusta automáticamente. Normalmente, seleccione esta opción.

Fino Seleccione esta opción si es necesario hacer un ajuste fino. En este caso, el cambio de fuente tarda más tiempo que cuando se selecciona [Normal].

Habilitación de la función de encendido automático [Encendido automático]

Enciende el proyector automáticamente cuando se conecta el cable de alimentación a una toma de corriente activa. Esto elimina la necesidad de tener que pulsar el botón POWER del mando a distancia o del proyector.

Para utilizar la función de encendido automático, primero pulse el interruptor de la alimentación principal a la posición "Act." (I) antes de enchufar el cable de la alimentación.

Habilitación de la función de gestión de energía [Gestión de energía]

Cuando se selecciona esta opción, el proyector se apaga automáticamente (una vez transcurrido el tiempo especificado: 5min., 10min., 20min., 30min.) si no se recibe una señal desde alguna entrada.

Habilitación del Modo de velocidad de ventilador [Modo de ventilador]

Esta opción le permite seleccionar tres modos para la velocidad del ventilador: Modo Auto, Modo de alta velocidad y Modo de Altitud elevada.

- Auto Los ventiladores incorporados funcionan automáticamente a una velocidad variable según la temperatura interna.
- Alto Los ventiladores incorporados funcionan a alta velocidad (velocidad fija).
- Altitud elevada Los ventiladores incorporados giran a alta velocidad. Seleccione esta opción al utilizar el proyector en lugares a 5500 pies/1600 metros o mayores.

Si desea reducir la temperatura en el interior del proyector rápidamente, seleccione [Alto].

NOTA:

- *Se recomienda que seleccione el modo de velocidad Alto si desea seguir utilizando el proyector durante días consecutivos.*
 - *Utilizar el proyector en altitudes de aproximadamente 5500 pies/1600 metros o mayores sin ajustar en [Altitud elevada] puede causar que el proyector se sobre caliente y que el protector pueda apagar. Si esto sucede, espere un par de minutos y encienda el proyector.*
 - *Utilizar el proyector en altitudes inferiores a aproximadamente 5500 pies/1600 metros y ajustando en [Altitud elevada] puede causar que la lámpara se sobre enfríe, provocando que la imagen se mueva rápido. Cambie [Modo de ventilador] a [Auto].*
 - *Su ajuste no se verá afectado aún cuando se haga [Reajuste] desde el menú*
-

Selección de la fuente predeterminada [Selec. Fuente predet.]

Puede ajustar el proyector para que seleccione cualquiera de sus entradas de forma predeterminada cada vez que se lo encienda.

- Última El proyector selecciona de forma predeterminada la última entrada activa cada vez que se enciende el proyector.
- Auto El proyector busca una entrada activa en el orden de Ordenador 1 → Ordenador 2(digital) → Ordenador 2(analóg.) → Vídeo → S-Vídeo → Ordenador 1 y muestra la primera fuente detectada.
- Ordenador 1 Muestra la fuente RGB desde el conector COMPUTER 1 IN cada vez que el proyector arranca.
- Ordenador 2 (digital) ... Muestra la fuente digital DVI desde el conector COMPUTER 2 IN cada vez que el proyector arranca.
- Ordenador 2 (analóg.) ... Muestra la fuente RGB desde el conector COMPUTER 2 IN cada vez que el proyector arranca.
- Vídeo Muestra la fuente de Vídeo desde el conector VIDEO IN cada vez que el proyector arranca.
- S-Vídeo Muestra la fuente de Vídeo desde el conector S-VIDEO IN cada vez que el proyector arranca.

Selección de formato de señal [Seleccionar señal]

[Ordenador 1], [Ordenador 2 (analóg.)], [Ordenador 2]

Le permite escoger [Ordenador 1] o [Ordenador 2 (analóg.)] para una fuente RGB tal como un ordenador, o [Componente] para una fuente de vídeo de componente tal como un reproductor DVD. Normalmente, seleccione [RGB/Componente]; en este caso, el proyector detectará automáticamente la señal entrante. Sin embargo puede haber algunas señales de componente que el proyector no pueda detectar. Si fuera este el caso, seleccione [Componente].

[Vídeo y S-Vídeo]

Esta opción le permite seleccionar estándares de vídeo compuesto de forma automática o manual.

Normalmente, selecciona [Auto] y el proyector detectará automáticamente el estándar de vídeo.

En el caso de que el proyecto tenga dificultades a la hora de detectar el estándar de vídeo, seleccione el estándar de vídeo en el menú.

Esto debe hacerse separadamente para Vídeo y S-Vídeo.

Activar el modo de desentrelazado [Desentrelazado]

Activa o desactiva la función de desentrelazado para la señal telecine.

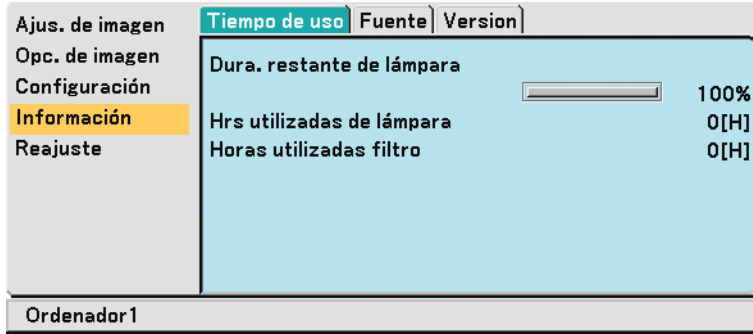
- Act Ajuste estándar por defecto.
- Desact. Seleccione esta opción si hay alguna fluctuación o artefactos en vídeo.

NOTA: Esta característica no se encuentra disponible para las señales RGB, 480p, 576p y HDTV.

7 Descripción de los menús y funciones [Información]

Muestra el estado de la señal actual y las horas de uso de la lámpara. Este elemento tiene tres páginas. El cuadro de diálogo contiene la información siguiente:

[Tiempo de uso]



[Dura. restante de lámpara] (%)¹

[Hrs utilizadas de lámpara] (H)²

[Horas utilizadas filtro] (H)²

*1 El indicador de progreso indica el porcentaje de vida útil restante de la lámpara.

El valor le informa de la cantidad de uso de la lámpara. Cuando el tiempo de vida útil restante de la lámpara llega a 0, el indicador de la barra tiempo de lámpara restante cambia de 0% a 100 horas e inicia la cuenta atrás.

Si el tiempo de vida útil restante de la lámpara llega a 0 horas, el proyector no se encenderá, independientemente de si el modo de la lámpara está ajustado a Normal o Eco.

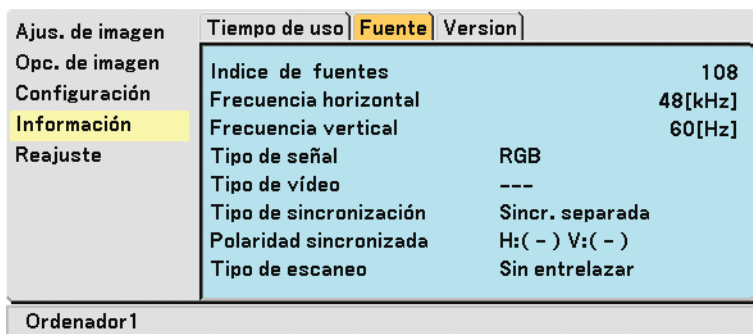
*2 El mensaje para la sustitución de la lámpara y la limpieza del filtro se mostrará bajo las siguientes condiciones:

- por un minuto después de que el proyector se haya encendido.
- cuando se pulse el botón POWER ON/STAND BY en el gabinete del proyector o el botón POWER OFF en el mando a distancia.

Para cancelar el mensaje, pulse cualquier botón en el gabinete del proyector o en el mando a distancia.

Vida útil de la lámpara (H)		Lámpara de repuesto
Normal (mín.)	Eco (máx.)	
2000	3000	NP05LP

[Fuente]



[Índice de fuentes]

[Frecuencia horizontal]

[Frecuencia vertical]

[Tipo de señal]

[Tipo de vídeo]

[Tipo de sincronización]

[Polaridad sincronizada]

[Tipo de escaneo]

[Version]



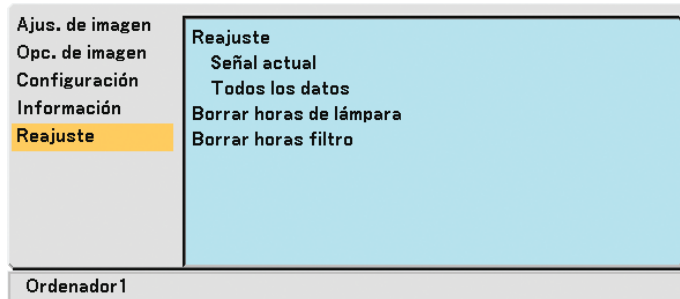
[Product]

[Firmware] Version

[Serial Number]

[Data] Version

8 Descripción de los menús y funciones [Reajuste]



Restablecer los Ajustes de fábrica [Reajuste]

La función Predet. de fábrica le permite restablecer todos los ajustes y configuraciones a los valores predeterminados de fábrica para cada fuente, excepto los siguientes elementos:

[Señal actual]

Reajuste de todas las configuraciones para la señal actual a los niveles preajustados de fábrica.

Los elementos que se pueden reajustar son: [Preajustar], [Contraste], [Brillo], [Color], [Tinte], [Definición], [Relación de aspecto], [Horizontal], [Vertical], [Reloj], [Fase] y [Filtro de vídeo].

[Todos los datos]

Devuelve todos los ajustes y configuraciones de todas las señales a los valores predeterminados de fábrica.

Los elementos pueden reiniciarse excepto [Idioma], [Velocidad de comunicación], [Seguridad], [Mensaje del Filtro], [Modo de ventilador], [Dura. restante de lámpara], [Hrs utilizadas de lámpara] y [Horas utilizadas filtro].

Para restablecer el tiempo de uso de la lámpara, consulte "Borrar horas de lámpara [Borrar horas de lámpara]".

Borrado del contador de la lámpara [Borrar horas de lámpara]

Reajusta el reloj de la lámpara a cero. Al seleccionar esta opción se visualiza un submenú de confirmación. Seleccione [Sí] y pulse el botón ENTER.

NOTA: El tiempo transcurrido de utilización de la lámpara no se verá afectado incluso cuando se haga [Reajuste] desde el menú.

NOTA: El proyector se apagará y entrará en el modo de espera tras 2100 horas (hasta 3100 horas en el modo Eco) de servicio. Si esto sucediera, pulse el botón HELP en el control remoto durante diez segundos para reajustar el reloj de la lámpara a cero. Haga esto sólo después de cambiar la lámpara.

Borrar las horas de uso del filtro [Borrar horas filtro]

Vuelve a poner el uso del filtro en cero. Al seleccionar esta opción se visualiza un submenú de confirmación. Seleccione [Sí] y pulse el botón ENTER.

NOTA: El tiempo transcurrido de utilización del filtro no se verá afectado incluso cuando se haga [Reajuste] desde el menú.

6. Mantenimiento

En esta sección se describen procedimientos de mantenimiento simples que el usuario debe realizar para limpiar el filtro y sustituir la lámpara.

1 Limpieza o reemplazo del filtro

La esponja del filtro de aire mantiene el polvo y la suciedad evitando que entren en el proyector y se deberá limpiar con frecuencia. Si el filtro está sucio o atascado, su proyector se sobre calentará.

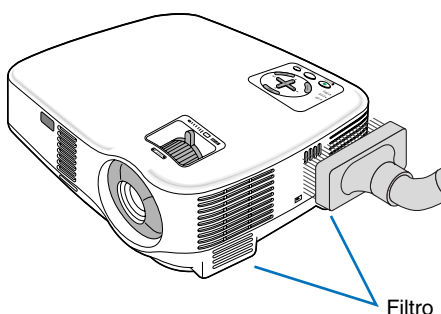
NOTA: El mensaje para la limpieza del filtro se mostrará por un minuto después de que el proyector se encienda o apague. Para cancelar el mensaje, pulse cualquier botón en el gabinete del proyector o en el mando a distancia.

PRECAUCIÓN

- Apague el proyector, desactive el interruptor de alimentación principal y desenchúfelo antes de reemplazar el filtro.
- Limpie solamente la parte exterior de la cubierta del filtro con un aspirador.
- No intente hacer funcionar el proyector sin la cubierta del filtro.

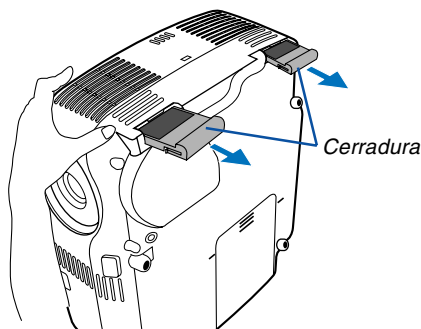
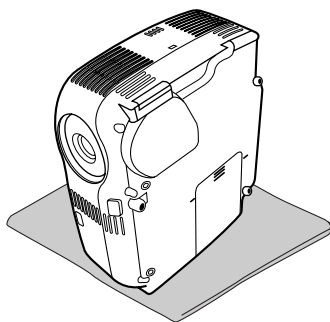
Para limpiar el filtro de aire:

Aspire el filtro a través de la cubierta del filtro.

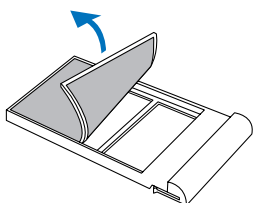


Para reemplazar el filtro (esponja):

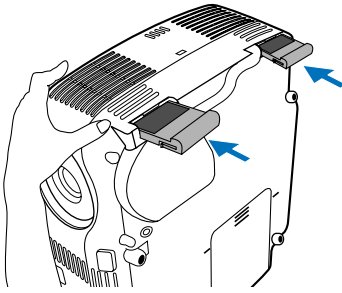
1. Para quitar la cubierta del filtro, presione hacia abajo el seguro de la cubierta del filtro hasta que sienta que suelta.



2. Con cuidado, vaya quitando el filtro (esponja) y sustitúyala por otro nuevo.



3. Vuelva a instalar la cubierta del filtro nuevo.



4. Borrar las horas de filtro utilizadas.

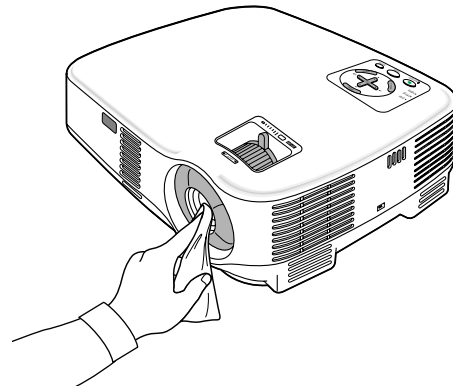
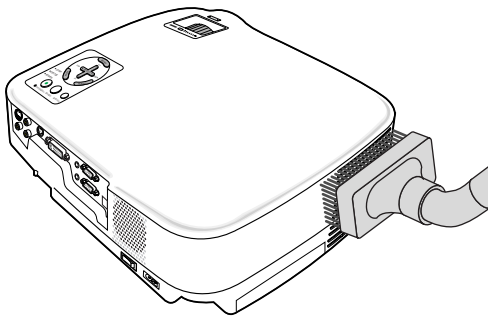
Para borrar el tiempo de uso del filtro, en el menú seleccione [Reajuste] → [Borrar horas filtro]. (→ página 47 sobre como borrar el tiempo de uso del filtro).

NOTA: No lave la cubierta del filtro con jabón y agua. El jabón y el agua dañarían la membrana del filtro. Antes de reemplazar el filtro, elimine el polvo y la suciedad de la cubierta del proyector. No permita que entre polvo durante el reemplazo del filtro.

NOTA: Cuando sustituya la lámpara, es conveniente también sustituir el filtro. El filtro viene en el mismo paquete que la lámpara de repuesto.

② Limpieza de la cubierta y de la lente

1. Apague el proyector antes de limpiarlo.
2. Limpie la cubierta periódicamente con un paño húmedo. Si está muy sucia, utilice un detergente suave. No utilice nunca detergentes o disolventes fuertes tales como alcohol o diluyente.
3. Utilice un pincel soplador o papel óptico para limpiar la lente, y procure no rayar ni estropear la lente.



③ Reemplazo de la lámpara

Una vez que la lámpara cumpla 2000 horas (hasta 3000 horas en el modo Eco) o más de uso, el indicador LAMP en la cubierta parpadeará en rojo y aparecerá el mensaje **[La lámpara ha alcanzado el fin de su vida útil. Por favor cambie la lámpara.]*** correspondiente. Aun cuando la lámpara siga funcionando, reemplácela después de 2000 horas (hasta 3000 horas en el modo Eco) de funcionamiento para mantener un rendimiento óptimo del proyector. Tras reemplazar la lámpara, asegúrese de borrar el cont. de hora de lámpara. (→ página 47)

PRECAUCIÓN

- NO TOQUE LA LÁMPARA inmediatamente después de que haya estado en uso. La lámpara estará extremadamente caliente. Apague el proyector, espere 30 segundos, desactive el interruptor de alimentación principal y a continuación desconecte el cable de alimentación. Antes de manipular la lámpara espere por lo menos una hora hasta que se enfríe.
- NO quite NINGÚN tornillo excepto dos tornillos de la caja de la lámpara. De lo contrario, podría recibir una descarga eléctrica.
- No rompa el cristal del bastidor de la lámpara.
Asegúrese de no dejar huellas digitales en la superficie de cristal del bastidor de la lámpara. La presencia de huellas digitales en la superficie de cristal puede causar sombras no deseadas y mala calidad de imagen.
- El proyector se apagará y entrará en el modo de espera tras 2100 horas (hasta 3100 horas en el modo Eco) de servicio. Si esto sucediera, asegúrese de reemplazar la lámpara. Si continúa utilizando la lámpara una vez que se han cumplido 2000 horas (hasta 3000 horas en el modo Eco) de uso, la bombilla de la lámpara podrá romperse y los trozos de cristal podrán quedar dispersos en la caja de la lámpara. No toque los trozos de vidrio, pues podría cortarse. Si esto sucediera, contacte con su distribuidor NEC para el reemplazo de la lámpara.

* *NOTA: Este mensaje aparecerá bajo las siguientes condiciones:*

- *un minuto después de que el proyector se ha encendido*
- *cuando se pulsa el botón POWER ON/STAND BY en la cabina del proyector o se pulsa el botón POWER OFF en el mando a distancia*

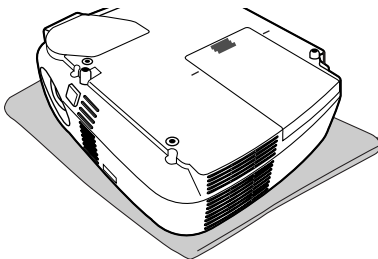
Para eliminar este mensaje, pulse cualquier botón en la cabina del proyector o en el mando a distancia.

Para reemplazar la lámpara:

Lámpara opcional y herramientas necesarias para el reemplazo:

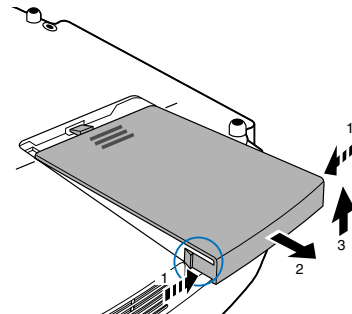
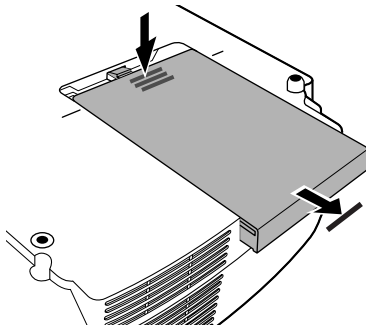
- Lámpara de repuesto NP05LP

1. Ponga el proyector sobre un paño suave e inviértalo para acceder a la cubierta de la lámpara en la parte inferior.



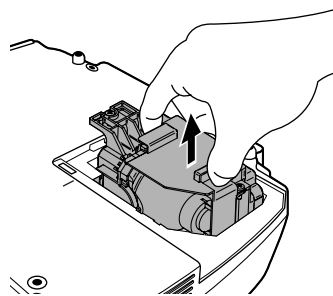
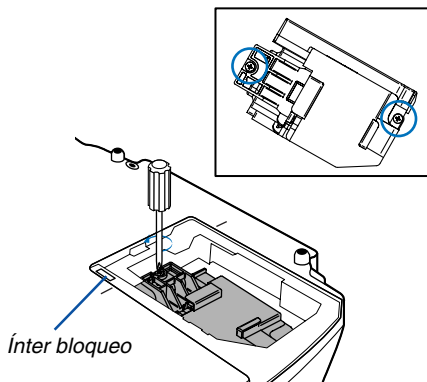
2. Quite la tapa de la lámpara.

- (1) Presione firmemente y deslice la tapa de la lámpara 1 cm (0,4").
 - No fuerce la tapa de la lámpara al tirar de ella
- (2) Empuje para liberar los dos fiadores en ambos lados y deslice la tapa de la lámpara.



3. Quite la cubierta de la lámpara.

- (1) Afloje los dos tornillos que aseguran el bastidor de la lámpara hasta que el destornillador Phillips gire libremente. Estos dos tornillos no son de quitar.
- (2) Extraiga la cubierta de la lámpara sujetándola.



NOTA: Hay un interciere en esta caja para prevenir el riesgo de sacudidas eléctricas. No intente burlar este interciere.

4. Instale una nueva cubierta de la lámpara.

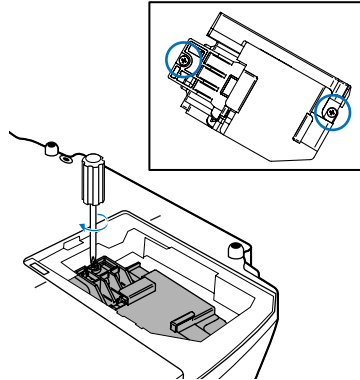
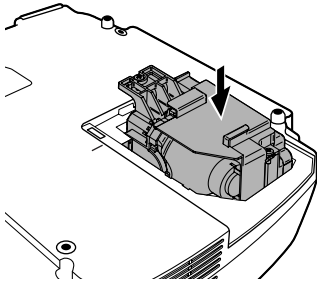
(1) Introduzca un nuevo bastidor de lámpara hasta que el bastidor de lámpara esté introducido en la toma.

PRECAUCIÓN

Utilice solamente la lámpara de repuesto NEC NP05LP.
Haga su pedido a su distribuidor NEC.

(2) Fíjelo en su sitio con dos tornillos.

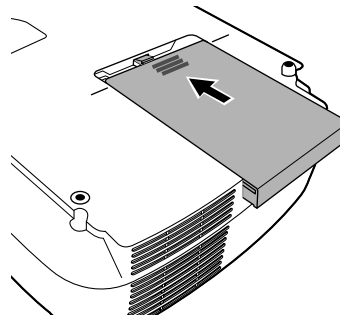
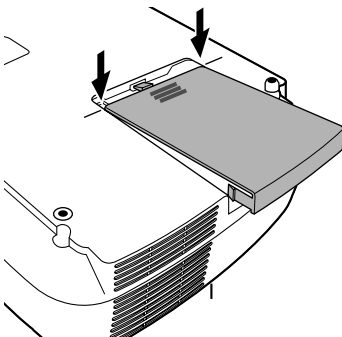
Asegúrese de apretar los dos tornillos.



5. Vuelva a colocar la cubierta de la lámpara.

(1) Coloque la tapa de la lámpara, alineeela con la línea de guía.

(2) Deslice la tapa de la lámpara hasta que encaje en posición.



6. Conecte el cable de alimentación suministrado, active el interruptor de alimentación principal y encienda el proyector.

7. Finalmente, seleccione el menú → [Reajuste] → [Borrar horas de lámpara] para borrar las horas de uso de la lámpara.

NOTA: Cuando la lámpara excede las 2100 horas (hasta 3100 horas en el modo Eco) de servicio, el proyector no se puede encender y no se muestra el menú.

Si esto sucediera, pulse el botón HELP en el control remoto durante diez segundos para reajustar el reloj de la lámpara a cero. Cuando el reloj de tiempo de uso de la lámpara se ajusta a cero, el indicador LAMP se apaga.

7. Apéndice

1 Detección de fallos

Esta sección le ayuda a resolver eventuales problemas que puede tener al ajustar o utilizar el proyector.

Mensajes de los indicadores

Indicador de alimentación (POWER)

Condición del indicador			Condición del proyector	Nota
Apagado			La alimentación principal está desconectada.	–
Luz intermitente	Verde	0,5 seg. Encendido, 0,5 seg. Apagado	El proyector se está preparando para encenderse.	Espere unos instantes.
		2,5 seg. Encendido, 0,5 seg. Apagado	El temporizador de desconexión está activado.	–
	Naranja	0,5 seg. Encendido, 0,5 seg. Apagado	El proyector se está enfriando.	Espere unos instantes.
Luz fija	Verde		El proyector está encendido.	–
	Naranja		El proyector se encuentra en modo de espera.	–

Indicador de estado (STATUS)

Condición del indicador			Condición del proyector	Nota
Apagado			Normal	–
Luz intermitente	Rojo	1 ciclo (0,5 seg. Encendido, 2,5 seg. Apagado)	Error en la cubierta de la lámpara o error en el bastidor de la lámpara	Reemplace correctamente la cubierta de la lámpara o el bastidor de la lámpara.
		2 ciclo (0,5 seg. Encendido, 0,5 seg. Apagado)	Error de temperatura	El proyector se ha recalentado. Traslade el proyector a un lugar más fresco.
		4 ciclos (0,5 seg. Encendido, 0,5 seg. Apagado)	Error de ventilador	Los ventiladores no funcionan correctamente.
		6 ciclos (0,5 seg. Encendido, 0,5 seg. Apagado)	Error de la lámpara	La lámpara no se enciende. Espere un minuto completo y luego vuelva a encenderla.
	Verde		Reencendido de la lámpara (El proyector se está enfriando.)	El proyector se vuelve a encender. Espere unos instantes.
Luz fija	Naranja		La función de bloqueo de los botones de la cubierta del proyector está activada	Ha pulsado un botón de la cubierta del proyector mientras la función de bloqueo está activada.

Indicador de lámpara (LAMP)

Condición del indicador			Condición del proyector	Nota
Apagado			Normal	–
Luz intermitente	Rojo		La lámpara ha llegado al término de su vida útil. Se visualiza el mensaje de reemplazo de la lámpara.	Reemplace la lámpara.
Luz fija	Rojo		Se ha sobrepasado el límite de uso de la lámpara. El proyector no se encenderá hasta que la lámpara sea reemplazada.	Reemplace la lámpara.
	Verde		La lámpara se encuentra en el modo Eco.	–

Protección contra sobretemperatura

Si la temperatura en el interior del proyector aumenta excesivamente, el dispositivo de protección contra sobretemperatura apagará automáticamente la lámpara y el indicador STATUS comenzará a parpadear (2 ciclos de Encendido y Apagado.)

Si esto sucediera, haga lo siguiente:

- Desenchufe el cable de alimentación una vez que los ventiladores de enfriamiento se hayan detenido.
- Traslade el proyector a un lugar más fresco si la habitación en que se encuentra es excesivamente calurosa.
- Limpie los orificios de ventilación si están obstruidos con polvo.
- Espere aproximadamente 60 minutos hasta que el interior del proyector se enfríe.

Problemas comunes y sus soluciones (→ “Indicador de alimentación/estado/lámpara” en la página 53.)

Problema	Compruebe los siguientes puntos
No enciende O apague	<ul style="list-style-type: none"> Compruebe que el cable de alimentación está conectado y que el botón de alimentación del proyector o del mando a distancia está activado. (→ páginas 17 y 18) Asegúrese de que la cubierta de la lámpara esté instalada correctamente. (→ página 52) Compruebe para ver si el proyector se ha sobrecalentado. Si no hay suficiente ventilación alrededor del proyector o si la habitación donde se lleva a cabo la presentación es particularmente calurosa, lleve el proyector a un lugar más fresco. Compruebe para ver si el uso de la lámpara excede 2100 horas (hasta 3100 horas: Modo Eco). En tal caso, reemplace la lámpara. Después de reemplazar la lámpara, reajuste las horas de lámpara utilizadas. (→ página 47) La lámpara puede no encenderse. Espere un minuto completo y luego vuelva a conectar la alimentación. Ajuste [Modo de ventilador] en [Altitud elevada] al utilizar el proyector en altitudes de aproximadamente 5500 pies/1600 metros o mayores. Utilizar el proyector en altitudes de aproximadamente 5500 pies/1600 metros o mayores sin ajustar en [Altitud elevada] puede causar que el proyector se sobre caliente y que el protector pueda apagarse. Si esto sucede, espere un par de minutos y encienda el proyector. (→ página 45) <p>También cuando se apaga la lámpara, la temperatura interna del proyector está caliente. Si se enciende antes de que el proyector se haya enfriado, el ventilador girará un tiempo corto antes de que la lámpara se encienda.</p>
El proyector se apaga	<ul style="list-style-type: none"> Asegúrese de que la función Administración de energía o el temporizador de desactivación esté desactivada. (→ página 44)
No hay imagen	<ul style="list-style-type: none"> Utilice el botón COMPUTER1, COMPUTER2, VIDEO o S-VIDEO del mando a distancia para seleccionar la fuente (Ordenador, Vídeo o S-Vídeo). (→ página 20) Si todavía no aparece ninguna imagen, pulse nuevamente el botón. Asegúrese de que los cables están conectados correctamente. Use los menús para ajustar el brillo y el contraste. (→ página 40) Quite la tapa de la lente. Restablezca los ajustes y configuraciones a los valores preajustados de fábrica seleccionando la opción [Reajuste] del menú. (→ página 47) Si la función de seguridad está habilitada, introduzca la palabra clave registrada. (→ página 29) Asegúrese de conectar el proyector y el PC portátil mientras que el proyector se encuentre en el modo de espera y antes de activar la alimentación al PC portátil. <p>En la mayoría de los casos la señal de salida del PC portátil no se activa a menos que esté conectado al proyector antes de ser activado.</p> <ul style="list-style-type: none"> * Si la pantalla queda en blanco mientras usa el mando a distancia, es probable que se deba a la acción del protector de pantalla o a la función de ahorro de energía del ordenador. <ul style="list-style-type: none"> Consulte también la página siguiente.
La imagen repentinamente se vuelve oscura	<ul style="list-style-type: none"> En cualquiera de los casos siguientes, el modo de lámpara cambia automáticamente de Normal a Eco. * Cuando no hay señales → Para volver al modo Normal, seleccione otra fuente disponible. * Si la habitación en que se está utilizando el proyector es particularmente calurosa → Traslade el proyector a un lugar más fresco, o ajuste [Modo ventilador] a [Alto]. (→ página 45)
La tonalidad o el tinte de los colores no es normal	<ul style="list-style-type: none"> Compruebe si se ha seleccionado un color apropiado en [Color de pared]. Si no es así, seleccione una opción apropiada. (→ página 42) Ajuste la opción [Tinte] en [Ajust. de imagen]. (→ página 40)
La imagen no aparece rectangular en la pantalla	<ul style="list-style-type: none"> Mueva el proyector para mejorar el ángulo de éste respecto de la pantalla. (→ página 21) Use la función Keystone para corregir la distorsión trapezoidal. (→ página 23)
La imagen se ve borrosa	<ul style="list-style-type: none"> Ajuste el enfoque. (→ página 22) Mueva el proyector para mejorar el ángulo de éste respecto de la pantalla. (→ página 21) Asegúrese de que la distancia entre el proyector y la pantalla está dentro del margen de ajuste de la lente. (→ página 10) Si se enciende el proyector luego de trasladarlo desde un lugar frío a un caluroso, puede producirse condensación en la lente. Si esto sucediera, deje el proyector reposar hasta que ya no haya condensación en la lente.
Movimiento rápido en la pantalla	<ul style="list-style-type: none"> Ajuste [Modo de ventilador] en cualquier otro modo que no sea [Altitud elevada] al utilizar el proyector en altitudes inferiores a aproximadamente 5500 pies/1600 metros. Utilizar el proyector en altitudes inferiores a aproximadamente 5500 pies/1600 metros y ajustando en [Altitud elevada] puede causar que la lámpara se sobre enfríe, provocando que la imagen se mueva rápido. Cambie [Modo de ventilador] a [Auto]. (→ página 45)
La imagen se desplaza verticalmente, horizontalmente o en ambas direcciones	<ul style="list-style-type: none"> Utilice el botón COMPUTER1, COMPUTER2, VIDEO o S-VIDEO del mando a distancia para seleccionar la fuente (Ordenador, Vídeo o S-Vídeo). (→ página 20) Ajuste la imagen del ordenador manualmente utilizando la opción Horizontal/Vertical de [Opc. de imagen]. (→ página 41)
El mando a distancia no funciona	<ul style="list-style-type: none"> Instale pilas nuevas. (→ página 8) Compruebe que no hay obstáculos entre usted y el proyector. Párese a una distancia de máximo 22 pies (7 m) del proyector. (→ página 8)
El indicador está encendido o parpadea	<ul style="list-style-type: none"> Vea el indicador de alimentación/estado/lámpara. (→ página 53)
Los colores se mezclan en el modo RGB	<ul style="list-style-type: none"> Pulse el botón AUTO ADJ. en el proyector o en el mando a distancia. (→ página 25) Ajuste la imagen del ordenador manualmente utilizando Reloj/Fase en [Opc. de imagen] en el menú. (→ página 41)

Si desea mayor información, póngase en contacto con su distribuidor.

Si no hay imagen o si la imagen no se visualiza correctamente.

- Proceso de conexión de la alimentación para el proyector y el PC.

Asegúrese de conectar el proyector y el PC portátil mientras que el proyector se encuentre en el modo de espera y antes de activar la alimentación al PC portátil.

En la mayoría de los casos la señal de salida del PC portátil no se activa a menos que esté conectado al proyector antes de ser activado.

NOTA: Puede comprobar la frecuencia horizontal de la señal actual en el menú del proyector, bajo la opción Información. Si la lectura de frecuencia es "OkHz", significará que el ordenador no está emitiendo ninguna señal. Consulte la página 46 o vaya al paso siguiente.

- Habilitación del modo de visualización externa en el ordenador

La visualización de una imagen en la pantalla del PC portátil no significa necesariamente que el ordenador está enviando una señal al proyector. Al utilizar un ordenador portátil compatible con PC, el modo de visualización externa puede habilitarse/inhabilitarse con una combinación de teclas de función.

Generalmente, la pulsación de la tecla "Fn" junto con una de las 12 teclas de función permite activar o desactivar el modo de visualización externa. Por ejemplo, en los ordenadores portátiles NEC se utiliza la combinación de teclas Fn + F3 (en los ordenadores portátiles Dell se utiliza Fn + F8) para alternar entre las opciones de visualización externa.

- Emisión de una señal no estándar desde el ordenador

Si la señal de salida de un PC portátil no cumple con las normas de la industria, la imagen proyectada no se visualizará correctamente. Si esto sucediera, desactive la pantalla LCD del PC portátil cuando utilice el proyector. La forma de desactivar/activar la pantalla LCD varía en cada PC portátil (según se describió en el paso anterior). Para obtener información detallada, consulte la documentación suministrada con el ordenador.

- Se visualiza una imagen incorrecta al utilizar un ordenador Macintosh

Si utiliza un ordenador Macintosh con el proyector, ajuste el interruptor DIP del adaptador Mac (no suministrado con el proyector) de acuerdo con la resolución del ordenador. Después de realizar el ajuste, reinicie el ordenador Macintosh para que los cambios se hagan efectivos.

Si se selecciona un modo de visualización distinto de los admitidos por el ordenador Macintosh y el proyector y se cambia la posición del interruptor DIP del adaptador Mac, podrá producirse una ligera inestabilidad en la imagen o ésta podrá no visualizarse. Si esto sucediera, ajuste el interruptor DIP al modo fijo de 13" y reinicie el ordenador Macintosh. Luego, ajuste los interruptores DIP a un modo que permita la visualización y vuelva a reiniciar el ordenador Macintosh.

NOTA: En el caso de un ordenador PowerBook que no tiene un conector mini D-Sub de 15 contactos, se necesita un cable adaptador de vídeo fabricado por Apple Computer.

- Función "espejo" en un ordenador PowerBook

* Al utilizar el proyector con un ordenador PowerBook de Macintosh, es posible que la salida no se ajuste a 1024 x 768 a menos que la opción "espejo" esté desactivada en el ordenador PowerBook. Para más detalles sobre la función "espejo", consulte el manual de uso suministrado con el ordenador Macintosh.

- Las carpetas o iconos están ocultos en la pantalla del ordenador Macintosh

Las carpetas o iconos pueden no visualizarse en la pantalla. Si esto sucediera, seleccione [View] → [Arrange] en el menú Apple y organice los iconos.

② Especificaciones

Esta sección proporciona información técnica acerca del funcionamiento del proyector VT700.

Número de modelo	VT700
Sección óptica	
Pantalla LCD	Matriz activa p-Si TFT de 0,63" con conjunto de microlentes
Resolución	1024 × 768 píxeles* natural, hasta UXGA con Advanced AccuBlend
Lente	Zoom manual y enfoque manual F1,7 – 2,0 f=18,9 – 22,7 mm
Lámpara	Lámpara de 210W CA (172W en el modo Eco)
Potencia luminosa**	2500 lúmenes (aproximadamente 75% en modo Eco)
Relación de contraste	500: 1 (blanco total: negro total)
Tamaño de la imagen (medida diagonal)	21 - 300 pulgadas / 0,5 - 7,6 m
Distancia de proyección	28 - 424 pulgadas / 0,7 - 10,7 m
Ángulo de proyección	Teleobjetivo : 8,3° - 8,6°/ Gran angular: 9,9° - 10,3°
Corrección de distorsión trapezoidal	+/- 30° en sentido vertical (Función Auto Keystone)
Sección eléctrica	
Entradas	1 RGB/Componente (D-Sub, 15 contactos), 1 RGB (Digital/Análogo) (DVI-I 29 contactos, soporta HDCP***), 1 S-Vídeo (DIN, 4 contactos), 1 Vídeo (RCA), 1 (I/D) RCA Audio, 1 Stereo Mini Audio, 1 Control de PC (DIN, 8 contactos)
Salidas	1 RGB (D-Sub, 15 contactos), 1 Stereo Mini Audio
Compatibilidad de vídeo	NTSC, NTSC4.43, PAL, PAL60, PAL-N, PAL-M, SECAM, DTV: 480i, 480p, 720p, 1080i (60Hz) 576i, 576p, 1080i (50Hz) DVD: progresiva (50/60Hz)
Velocidad de exploración	Horizontal: 15 kHz a 100 kHz (RGB: 24 kHz o más) Vertical: 50 Hz a 120 Hz
Ancho de banda de vídeo	RGB: 80 MHz (-3dB)
Reproducción de colores	16,7 millones de colores, color total
Resolución horizontal	NTSC / NTSC4.43/PAL/PAL-M/PAL-N/PAL60: 540 líneas de TV SECAM: 300 líneas de TV RGB: 1024 puntos (H) × 768 puntos (V), RS232, IR
Control externo	RS232, IR
Compatibilidad de sincronización	Sincronización separada / Sincronización compuesta / Sincronización en Verde / Sincronización en Video
Altavoces integrados	5W (monauricular)
Alimentación	VT700: 100 - 240V CA, 50 / 60 Hz VT700G: 200 - 240V CA, 50 / 60 Hz
Corriente de entrada	VT700: 3,3 - 1,5 A VT700G: 1,7 A
Consumo de energía	8W en modo de espera / 295W en el modo de lámpara Normal / 240W en el modo de lámpara Eco

Sección mecánica

Tipo de instalación	Escritorio/frontal, escritorio/retroproyección, techo/frontal, techo/retroproyección
Dimensiones	12,2" (ancho) × 4,4" (alto) × 10,2" (prof.) 309 mm (ancho) × 112 mm (alto) × 258 mm (prof.) (excluyendo las partes salientes)
Peso	6,8 lbs / 3,1 kg
Consideraciones ambientales	Temperaturas de funcionamiento: 41° a 104°F (5° a 40°C), (El modo Eco se selecciona automáticamente a temperaturas de 95°F a 104°F/35°C a 40°C) 20% a 80% de humedad (sin condensación) Temperaturas de almacenamiento: 14° a 122°F (-10° a 50°C), 20% a 80% de humedad (sin condensación)

* Los píxeles efectivos son más del 99,99%.

** Este es el valor de la salida de luz (lumen) cuando el modo [Preajustar] se ajusta en [Brillo-alto]. Si se selecciona otro modo como el modo [Preajustar], el valor de la salida de luz podría disminuir ligeramente.

*** ¿Qué es la tecnología HDCP/HDCP?

HDCP es un acrónimo para protección de contenido digital de alto ancho de banda. HDCP es un sistema que previene la copia ilegal de datos de vídeo enviados a una interfaz visual digital (DVI).

Si no puede visualizar materiales vía entrada DVI, esto no significa necesariamente que el proyector no está funcionando correctamente. Con la implementación de HDCP, puede haber casos en los que ciertos contenidos están protegidos con HDCP y pueden no visualizarse debido a la decisión/intención de la comunidad HDCP (Protección de contenido digital, LLC).

Normas*Para Estados Unidos:*

Aprobado por UL (CSA 60950 - 1)
Cumple con los requisitos de clase B de la FCC

Para Canadá:

Aprobado por UL (CSA 60950 - 1)
Cumple con los requisitos DOC de clase B de Canadá

Para Australia/Nueva Zelanda:

Cumple con AS/NZS CISPR.22, clase B

Para Europa:

Cumple con las directrices de la EMC (EN55022, EN55024, EN61000-3-2, EN61000-3-3)
Cumple con la directriz sobre baja tensión (EN60950 - 1, aprobado por TUV GS)



Para más información, visite:

EE.UU.: <http://www.necdisplay.com/>

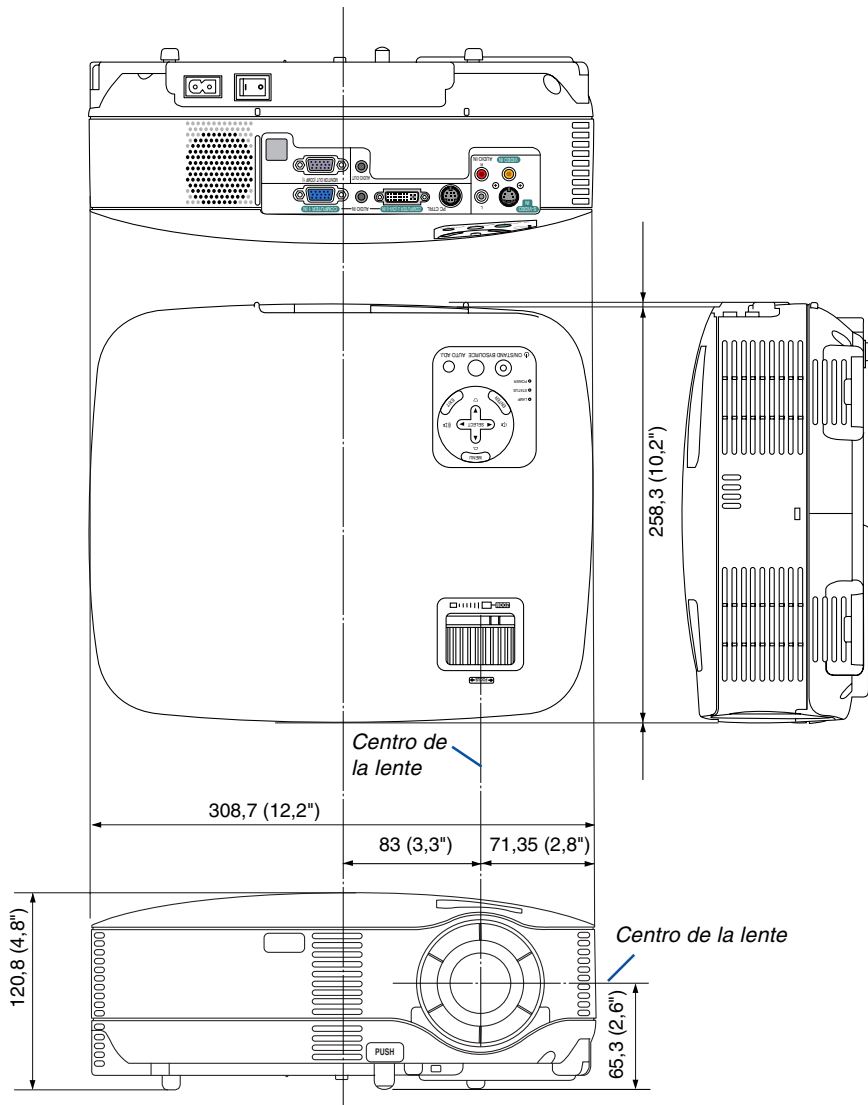
Europa : <http://www.nec-display-solutions.com/>

Global : <http://www.nec-pj.com/>

Para obtener información sobre nuestros accesorios opcionales, visite nuestro sitio web o vea un nuestro folleto.

Las especificaciones están sujetas a cambios sin previo aviso.

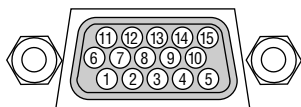
3 Dimensiones de la cubierta



Unidades: mm (pulgadas)

4 Asignación de los contactos del conector de entrada D-Sub COMPUTER

Conector mini D-Sub de 15 contactos



Nivel de señal

Señal de vídeo: 0,7 Vp-p (analógica)

Señal de sincronización: Nivel TTL

Contacto No.	Señal RGB (analógica)	Señal YCbCr
1	Rojo	Cr
2	Verde o sincronización en verde	Y
3	Azul	Cb
4	Tierra	
5	Tierra	
6	Rojo, tierra	Cr Tierra
7	Verde, tierra	Y Tierra
8	Azul, tierra	Cb Tierra
9	No se conecta	
10	Señal de sincronización, tierra	
11	No se conecta	
12	DATOS bidireccionales (SDA)*	
13	Sincronización horizontal o sincronización compuesta	
14	Sincronización vertical	
15	Reloj de datos*	

* Solamente soporta un conector de entrada COMPUTER 1

5 Lista de señales de entrada compatibles

Horizontal: 15 kHz a 100 kHz (RGB: 24 kHz o más)

Vertical: 50 Hz a 120 Hz

	Señal	Resolución (puntos)	Frecuencia hor. (kHz)	Frecuencia de actualización (Hz)
	NTSC	–	15,73	59,94
	PAL	–	15,63	50,00
	PAL60	–	15,73	60,00
	SECAM	–	15,63	50,00
D	VESA	640 × 480	31,47	59,94
D	IBM	640 × 480	31,48	59,95
D	MAC	640 × 480	35,00	66,67
D	VESA	640 × 480	37,86	72,81
D	VESA	640 × 480	37,50	75,00
D	IBM	640 × 480	39,38	75,00
D	VESA	640 × 480	43,27	85,01
D	IBM	720 × 350	31,47	70,08
D	IBM	720 × 350	39,44	87,85
D	IBM	720 × 400	39,44	87,85
D	VESA	800 × 600	35,16	56,25
D	VESA	800 × 600	37,88	60,32
D	VESA	800 × 600	48,08	72,19
D	VESA	800 × 600	46,88	75,00
D	VESA	800 × 600	53,67	85,06
D	MAC	832 × 624	49,72	74,55
D	VESA	1024 × 768	48,36	60,00
D	VESA	1024 × 768	56,48	70,07
D	MAC	1024 × 768	60,24	74,93
D	VESA	1024 × 768	60,02	75,03
D	VESA	1024 × 768	68,68	85,00
D #	VESA	1152 × 864	67,50	75,00
D #	MAC	1152 × 870	68,68	75,06
D #	VESA	1280 × 960	60,00	60,00
#		1280 × 960	75,00	75,00
#		1280 × 960	85,94	85,00
D #	VESA	1280 × 1024	63,98	60,02
D #	MAC	1280 × 1024	64,30	60,38
#	MAC	1280 × 1024	69,87	65,18
#	VESA	1280 × 1024	79,98	75,02
#	VESA	1280 × 1024	91,15	85,02
#	VESA	1400 × 1050	63,98	60,02
#	VESA	1600 × 1200	75,00	60,00
#	VESA	1600 × 1200	81,25	65,00
#	VESA	1600 × 1200	87,50	70,00
#	VESA	1600 × 1200	93,75	75,00
	SDTV(576i)	–	15,63	50 entrelazada
D	SDTV(576p)	–	31,25	50 progresiva
D #	HDTV (1080i)	1920 × 1080	33,75	60 entrelazada
D #	HDTV (1080i)	1920 × 1080	28,13	50 entrelazada
D #	HDTV (720p)	1280 × 720	45,00	60 progresiva
D	SDTV (480p)	720 × 480	31,47	59,94 progresiva
	DVD YCbCr	–	15,73	59,94 entrelazada
	DVD YCbCr	–	15,63	50,00 entrelazada

: Las imágenes marcadas arriba con # están comprimidas con Advanced AccuBlend.

D : Las imágenes marcadas arriba con "D" están respaldadas por las señales digitales DVI.

NOTA: Algunas señales de sincronización compuesta pueden no visualizarse correctamente.

Las señales distintas a las especificadas en la tabla anterior pueden no visualizarse correctamente. Si esto sucediera, cambie la frecuencia de actualización o la resolución en el PC. Consulte la sección de ayuda de las propiedades de pantalla del PC.

UXGA (1600×1200) sólo es compatible con la señal de sincronización separada.

⑥ Códigos de control de PC y conexión de cables

Códigos de control de PC

Función	Datos de los códigos								
ALIMENTACIÓN ON	02H	00H	00H	00H	00H	02H			
ALIMENTACIÓN OFF	02H	01H	00H	00H	00H	03H			
SELECCIÓN DE ENTRADA COMPUTER 1	02H	03H	00H	00H	02H	01H	01H	09H	
SELECCIÓN DE ENTRADA COMPUTER 2 (digital)	02H	03H	00H	00H	02H	01H	1AH	22H	
SELECCIÓN DE ENTRADA COMPUTER 2 (análog.)	02H	03H	00H	00H	02H	01H	02H	0AH	
SELECCIÓN DE ENTRADA VIDEO	02H	03H	00H	00H	02H	01H	06H	0EH	
SELECCIÓN DE ENTRADA S-VIDEO	02H	03H	00H	00H	02H	01H	0BH	13H	
SILENCIAMIENTO DE LA IMAGEN ON	02H	10H	00H	00H	00H	12H			
SILENCIAMIENTO DE LA IMAGEN OFF	02H	11H	00H	00H	00H	13H			
SILENCIAMIENTO DEL SONIDO ON	02H	12H	00H	00H	00H	14H			
SILENCIAMIENTO DEL SONIDO OFF	02H	13H	00H	00H	00H	15H			

NOTA: Contacte con su distribuidor local para que le proporcione una lista completa de los códigos de control de PC si fuera necesario.

Conexión de cables

Protocolo de comunicación

Velocidad en baudios 19200 bps

Longitud de datos 8 bits

Paridad Sin paridad

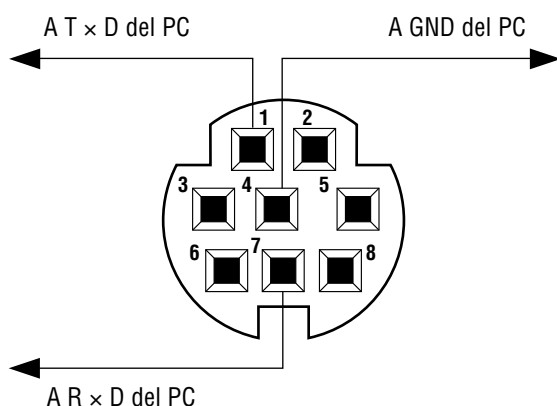
Bit parada Un bit

X on/off Ninguno

Procedimiento de comunicación ... Dúplex completo

NOTA: Dependiendo del equipo, puede ser preferible elegir una velocidad en baudios menor en caso de que se utilicen cables largos.

Conector de control para PC (DIN-8P)



NOTA: Los contactos 2, 3, 5, 6, y 8 se usan dentro del proyector.

7 Lista de comprobación para solucionar problemas

Antes de ponerse en contacto con su distribuidor o con un servicio técnico, compruebe la lista siguiente para asegurarse de que es necesario realizar reparaciones; consulte también la sección "Detección de fallos" en el manual del usuario. La lista de comprobación que se presenta a continuación nos ayudará a resolver sus problemas con mayor eficiencia.

* Imprima esta página y la siguiente para su comprobación.

Frecuencia del problema siempre a veces (¿Con qué frecuencia? _____) otros (_____)

Alimentación

- | | |
|---------------------------------------------------------------------------------------------------------------------------------------------------------------------------------------------------------------------------------------------------------------------------------------------------------------------------------------------------------------------------------------------------------------------------------------------------------------------------------------------------------------------------------------------------------------------------------------------------------------------------------------------------------------------------------------------------------------------------------------------------------------------------------------------------------------------------------------------------------------------------|----------------------------------------------------------------------------------------------------------------------------------------------------------------------------------------------------------------------------------------------------------------------------------------------------------------------------------------------------------------------------------------------------------------------------------------------------------------------------------------------------------------------------------------------------------------------------------------------------------------------------------------------------------------------------------------------------------------------|
| <ul style="list-style-type: none"> <input type="checkbox"/> El proyector no se enciende (el indicador POWER no se ilumina de color verde) Consulte también "Indicador de estado (STATUS)". <input type="checkbox"/> El enchufe del cable de alimentación ha sido introducido completamente en la toma de corriente de la pared. <input type="checkbox"/> El interruptor de alimentación principal ha sido pulsado y se encuentra en la posición ON. <input type="checkbox"/> La cubierta de la lámpara ha sido instalada de forma correcta. <input type="checkbox"/> Las horas utilizadas de la lámpara (horas de funcionamiento de la lámpara) fue puesto en cero después de cambiar la lámpara. <input type="checkbox"/> No hay alimentación de energía incluso al pulsar el botón POWER durante 1 segundo. | <ul style="list-style-type: none"> <input type="checkbox"/> El proyector se apaga mientras esta en funcionamiento. <input type="checkbox"/> El enchufe del cable de alimentación ha sido introducido completamente en la toma de corriente de la pared. <input type="checkbox"/> La cubierta de la lámpara ha sido instalada de forma correcta. <input type="checkbox"/> La función Administración de energía está desactivada (sólo en los modelos equipados con la función Administración de energía). <input type="checkbox"/> El temporizador de desactivación está desactivado (sólo en los modelos equipados con la función Temporizador de desactivación). |
|---------------------------------------------------------------------------------------------------------------------------------------------------------------------------------------------------------------------------------------------------------------------------------------------------------------------------------------------------------------------------------------------------------------------------------------------------------------------------------------------------------------------------------------------------------------------------------------------------------------------------------------------------------------------------------------------------------------------------------------------------------------------------------------------------------------------------------------------------------------------------|----------------------------------------------------------------------------------------------------------------------------------------------------------------------------------------------------------------------------------------------------------------------------------------------------------------------------------------------------------------------------------------------------------------------------------------------------------------------------------------------------------------------------------------------------------------------------------------------------------------------------------------------------------------------------------------------------------------------|

Vídeo y audio

- | | |
|-------------------------------------------------------------------------------------------------------------------------------------------------------------------------------------------------------------------------------------------------------------------------------------------------------------------------------------------------------------------------------------------------------------------------------------------------------------------------------------------------------------------------------------------------------------------------------------------------------------------------------------------------------------------------------------------------------------------------------------------------------------------------------------------------------------------------------------------------------------------------------------------------------------------------------------------------------------------------------------------------------------------------------------------------------------------------------------------------------------------------------------------------------------------------------------------------------------------------------------------------------------------------------------------------------------------------------------------------------------------------------------------------------------------------------------------------------------------------------------------------------------------------------------------------------------------------------------------------------------------------------------------------------------------------------------------------------------------------------------------------------------------------------------------------------------------------------------------------------------------------------------------------------------------------------------------------------------------------------------------------------------------------------|----------------------------------------------------------------------------------------------------------------------------------------------------------------------------------------------------------------------------------------------------------------------------------------------------------------------------------------------------------------------------------------------------------------------------------------------------------------------------------------------------------------------------------------------------------------------------------------------------------------------------------------------------------------------------------------------------------------------------------------------------------------------------------------------------------------------------------------------------------------------------------------------------------------------------------------------------------------------------------------------------------------------------------------------------------------------------------------------------------------------------------------------------------------------------------------------------------------------------------------------------------------------------------------------------------------------------------------------------------------------------------------------------------------------------------------------------------------------------------------------------------------------------------------------------------------------------------------------------------------------------------------------------------------------------------------------------------------------------------------------------------------------------------------------------------------------------------------------------------------------------------------------------------------------------------------------------------------------------------------------------------------------------------------------------------------------------------------------------------------------------------------------------------------|
| <ul style="list-style-type: none"> <input type="checkbox"/> No se visualiza la imagen del PC o equipo de vídeo en el proyector. <input type="checkbox"/> La imagen no aparece, incluso al conectar primero el proyector al PC y luego encender el PC. <input type="checkbox"/> Habilitación de la salida de señales desde el PC portátil al proyector. <ul style="list-style-type: none"> • Una combinación de teclas de función habilita/inhabilita el modo de a visualización externa. Generalmente, la pulsación de la tecla "Fn" junto con una de las 12 teclas de función activa o desactiva el modo de visualización externa. <input type="checkbox"/> Ausencia de imagen (fondo azul o negro, ninguna imagen). <input type="checkbox"/> No se visualiza ninguna imagen a pesar de que ha pulsado el botón AUTO ADJUST. <input type="checkbox"/> No se visualiza ninguna imagen a pesar de que ha seleccionado [Reajuste] en el menú de proyector. <input type="checkbox"/> El conector del cable de señal ha sido introducido completamente en el conector de entrada. <input type="checkbox"/> Aparece un mensaje en la pantalla.
(_____) <input type="checkbox"/> La fuente conectada al proyector está activa y disponible. <input type="checkbox"/> No se visualiza ninguna imagen a pesar de que ha ajustado el brillo y/o el contraste. <input type="checkbox"/> La resolución y la frecuencia de la fuente de entrada son compatibles con el proyector. <input type="checkbox"/> La imagen es demasiado oscura. <input type="checkbox"/> El problema no se soluciona a pesar de que ha ajustado el brillo y/o el contraste. <input type="checkbox"/> La imagen aparece distorsionada. <input type="checkbox"/> La imagen tiene forma trapezoidal (el problema no se soluciona a pesar de que ha realizado el ajuste [Keystone]). | <ul style="list-style-type: none"> <input type="checkbox"/> Se pierden partes de la imagen. <input type="checkbox"/> El problema no se soluciona a pesar de que ha pulsado el botón AUTO ADJUST. <input type="checkbox"/> El problema no se soluciona a pesar de que ha seleccionado [Reajuste] en el menú de proyector. <input type="checkbox"/> La imagen aparece desplazada en sentido vertical u horizontal. <input type="checkbox"/> Las posiciones horizontal y vertical han sido ajustadas correctamente utilizando la señal del ordenador. <input type="checkbox"/> La resolución y la frecuencia de la fuente de entrada son compatibles con el proyector. <input type="checkbox"/> Se pierden algunos píxeles. <input type="checkbox"/> La imagen parpadea. <input type="checkbox"/> El problema no se soluciona a pesar de que ha pulsado el botón AUTO ADJUST. <input type="checkbox"/> El problema no se soluciona a pesar de que ha seleccionado [Reajuste] en el menú de proyector. <input type="checkbox"/> La imagen parpadea o presenta perturbaciones de color al utilizar la señal de un ordenador. <input type="checkbox"/> Sin cambios aún cuando cambia [Modo de ventilador] de [Altitud elevada] a [Auto]. <input type="checkbox"/> La imagen aparece borrosa o desenfocada. <input type="checkbox"/> El problema no se soluciona a pesar de que ha comprobado la resolución de la señal en el PC y la ha cambiado a la resolución nativa del proyector. <input type="checkbox"/> El problema no se soluciona a pesar de que ha ajustado el enfoque. <input type="checkbox"/> Ausencia de sonido. <input type="checkbox"/> El cable de audio está conectado correctamente a la entrada de audio del proyector. <input type="checkbox"/> El problema no se soluciona a pesar de que ha ajustado el nivel de volumen. <input type="checkbox"/> El conector AUDIO OUT está conectado al equipo de audio (sólo en modelos que tienen conector AUDIO OUT). |
|-------------------------------------------------------------------------------------------------------------------------------------------------------------------------------------------------------------------------------------------------------------------------------------------------------------------------------------------------------------------------------------------------------------------------------------------------------------------------------------------------------------------------------------------------------------------------------------------------------------------------------------------------------------------------------------------------------------------------------------------------------------------------------------------------------------------------------------------------------------------------------------------------------------------------------------------------------------------------------------------------------------------------------------------------------------------------------------------------------------------------------------------------------------------------------------------------------------------------------------------------------------------------------------------------------------------------------------------------------------------------------------------------------------------------------------------------------------------------------------------------------------------------------------------------------------------------------------------------------------------------------------------------------------------------------------------------------------------------------------------------------------------------------------------------------------------------------------------------------------------------------------------------------------------------------------------------------------------------------------------------------------------------------|----------------------------------------------------------------------------------------------------------------------------------------------------------------------------------------------------------------------------------------------------------------------------------------------------------------------------------------------------------------------------------------------------------------------------------------------------------------------------------------------------------------------------------------------------------------------------------------------------------------------------------------------------------------------------------------------------------------------------------------------------------------------------------------------------------------------------------------------------------------------------------------------------------------------------------------------------------------------------------------------------------------------------------------------------------------------------------------------------------------------------------------------------------------------------------------------------------------------------------------------------------------------------------------------------------------------------------------------------------------------------------------------------------------------------------------------------------------------------------------------------------------------------------------------------------------------------------------------------------------------------------------------------------------------------------------------------------------------------------------------------------------------------------------------------------------------------------------------------------------------------------------------------------------------------------------------------------------------------------------------------------------------------------------------------------------------------------------------------------------------------------------------------------------|

Otros

- | | |
|------------------------------------------------------------------------------------------------------------------------------------------------------------------------------------------------------------------------------------------------------------------------------------------------------------------------------------------------------------------------------------------------------------------------------------------------------------------------------------------------------------|----------------------------------------------------------------------------------------------------------------------------------------------------------------------------------------------------------------------------------------------------------------------------------------------------------------------------------------------------------------------------------------------------------------------------------------------------------------------------|
| <ul style="list-style-type: none"> <input type="checkbox"/> El mando a distancia no funciona <input type="checkbox"/> No hay obstáculos entre el sensor del proyector y el mando a distancia. <input type="checkbox"/> El proyector ha sido instalado cerca de una luz fluorescente que puede causar perturbaciones en los mandos a distancia infrarrojos. <input type="checkbox"/> Las pilas son nuevas y están instaladas correctamente (no están invertidas). | <ul style="list-style-type: none"> <input type="checkbox"/> Los botones de la cubierta del proyector no funcionan (sólo en los modelos equipados con la función de bloqueo de teclas). <input type="checkbox"/> La función de bloqueo del panel de control no ha sido activada o está inhabilitada en el menú. <input type="checkbox"/> El problema no se soluciona a pesar de que ha pulsado el botón EXIT durante al menos 10 segundos. |
|------------------------------------------------------------------------------------------------------------------------------------------------------------------------------------------------------------------------------------------------------------------------------------------------------------------------------------------------------------------------------------------------------------------------------------------------------------------------------------------------------------|----------------------------------------------------------------------------------------------------------------------------------------------------------------------------------------------------------------------------------------------------------------------------------------------------------------------------------------------------------------------------------------------------------------------------------------------------------------------------|

8 Guía TravelCare

TravelCare – un servicio para viajeros internacionales

Este producto tiene derecho a disfrutar de los servicios "TravelCare", la extraordinaria garantía internacional de NEC.

Tenga en cuenta que la cobertura de TravelCare difiere en parte de la cobertura ofrecida por la garantía incluida con el producto.

Servicios ofrecidos con TravelCare

Esta garantía permite a los clientes recibir servicio para sus productos en las estaciones de servicio de NEC y las designadas por ella en los países enumerados en el presente documento durante sus viajes internacionales por negocios o placer.

Para obtener más detalles sobre los servicios ofrecidos por las diferentes estaciones de servicio, consulte la "Lista de Puntos de Venta TravelCare" que aparece más adelante.

1 Servicios de reparación

El producto será reparado y entregado en un plazo de 10 días hábiles, sin incluir el tiempo necesario para el transporte.

Durante el periodo de vigencia de la garantía, el coste de las piezas de mantenimiento, de la mano de obra de la reparación y los costes de transporte dentro del área de cobertura de la estación de servicio estarán cubiertos por la garantía.

2 Servicio de alquiler del producto de repuesto

Si el cliente así lo desea, podrá alquilar un producto de repuesto mientras se repara el producto original.

Tarifa: US\$200 EE.UU. por 12 días

Esta tarifa debe pagarse en efectivo o mediante tarjeta de crédito local. La tarifa de alquiler de US\$200 no es reembolsable, aún en el caso de que el cliente tenga en su poder el producto durante menos de 12 días antes de devolverlo.

El producto de repuesto se entregará en un periodo de tiempo inferior a tres días hábiles.

Si el cliente no devuelve el producto de repuesto en un periodo inferior a 12 días, se le cargará el precio de la unidad.

Si el cliente devuelve el producto de repuesto dañado o con algún defecto, el cliente asumirá el coste de la reparación.

Tenga en cuenta que este servicio no se ofrece en todos los países y regiones. Consulte la "Lista de Puntos de Venta TravelCare".

Además, este servicio de alquiler de productos de repuesto no se ofrece una vez ha vencido la garantía del producto.

Periodo de garantía

1

- a. *A la presentación de la garantía o recibo entregado al realizar la compra:*

Válida durante el periodo indicado en la garantía o durante el periodo normal de garantía para el país en el que se realizó la compra.

- b. *Cuando sólo se tiene el producto:*

Válida durante un periodo de 14 meses a partir de la fecha de fabricación indicada en el número de serie que acompaña al producto.

- 2 Cuando la garantía del producto que se porta ha vencido:

Se ofrecerá el servicio de reparación a cambio de una tarifa. En este caso, el cliente no tendrá derecho al servicio de alquiler de productos de repuesto.

- 3 En los siguientes casos, el coste de las reparaciones correrá a cargo del cliente, incluso en el caso de que la garantía del producto aún esté en vigor:

- 1) *Si el periodo de garantía, nombre del modelo, número de serie y nombre de la tienda donde se compró el producto no figuran en la garantía o han sido alterados.*
- 2) *Los problemas o daños han sido causados por caídas o golpes durante el transporte o movimiento por parte del cliente, o por un manejo inadecuado por parte de los clientes.*
- 3) *Los problemas o daños han sido causados por un uso inadecuado o el cliente ha llevado a cabo alteraciones o reparaciones no cubiertas por la garantía.*

- 4) *Los problemas o daños han sido causados por fuego, sal, gas, terremotos, rayos, tormentas, inundaciones o cualquier otro desastre natural, así como por otros factores externos, como polvo, humo de cigarrillos, un voltaje anormal, etc.*
- 5) *Los problemas o daños han sido causados por el uso del producto en lugares cálidos o húmedos, en vehículos, botes o barcos, etc.*
- 6) *Los problemas o daños han sido causados por accesorios o dispositivos prescindibles conectados al producto, diferentes a los recomendados por NEC.*
- 7) *Los problemas han sido causados por consumo, desgaste o deterioro de las piezas en condiciones de uso normal.*
- 8) *Problemas o daños en focos y otros accesorios, incluyendo piezas o piezas opcionales.*
- 9) *Se aplicarán también otras condiciones estipuladas en la garantía e incluidas en el producto.*

NOTA: El producto puede utilizarse en otros países con los voltajes indicados en la etiqueta de rangos del producto utilizando un cable eléctrico adecuado para los estándares y el voltaje de la fuente de energía del país en el cual el producto se va a utilizar.

Lista de Puntos de Venta TravelCare

Esta lista es válida a partir del Abril el 1 de 2007.

Para obtener una información más actualizada, consulte los sitios web de las estaciones de servicio de los diferentes países que aparecen en la Lista de Puntos de Venta TravelCare o en el sitio web de NEC: <http://www.nec-pj.com>.

En Europa

NEC Europe Ltd. / Centro Técnico Europeo (European Technical Centre)
 Dirección: Unit G, Stafford Park 12, Telford TF3 3BJ, Reino Unido
 Teléfono: +44 (0) 1952 237000
 Fax: +44 (0) 1952 237006
 Correo electrónico: AFR@uk.necur.com
 Sitio WEB: <http://www.necur.com>

(Regiones con cobertura)

UE: Austria*, Bélgica*, Bulgaria*, República Checa*, Chipre*, Dinamarca*, Estonia*, Finlandia*, Francia*, Alemania*, Grecia*, Hungría*, Irlanda*, Italia*, Latvia*, Lituania*, Luxemburgo*, Malta*, Los países bajos*, Polonia*, Portugal*, Rumania*, Eslovaquia*, Eslovenia*, España*, Suecia* y el Reino Unido*
 EEA: Noruega*, Islandia y Liechtenstein

En Norteamérica

NEC Display Solutions of America, Inc.
 Dirección: 500 Park Boulevard, Suite 1100 Itasca, Illinois 60143, EE.UU.
 Teléfono: +1 800 836 0655
 Fax: +1 800 356 2415
 Correo electrónico: vsd.tech-support@necsam.com
 Sitio WEB: <http://www.necdisplay.com/>

(Regiones con cobertura)

EE.UU. *, Canadá*

En Oceanía

NEC Australia Pty., Ltd.
 Dirección:
 New South Wales;
 184 Milperra Road, Reversby NSW 2212
 Teléfono: +61 2 9780 8688 Fax: +61 2 9780 8659
 Victoria;
 Unit 1/6 Garden Road, Clayton VIC 3168
 Teléfono: +61 3 8562 6245 Fax: +61 3 8562 6220
 Newcastle;
 120 Parry Street Newcastle West NSW 2300
 Teléfono: +61 2 4926 2466
 Queensland;
 Unit 4/305 Montague Road West End QLD 4101
 Teléfono: +61 7 3840 5858 Fax: +61 7 3840 5866

Goldcoast QLD;
 Shop1 48 Ferry Road Southport QLD 4215
 Teléfono: +61 7 5591 3670
 South Australia;
 84A Richmond Road, Keswick SA 5035
 Teléfono: +61 8 8375 5707 Fax: +61 8 8375 5757
 Western Australia;
 45 Sarich Court Osborne Park WA 6017
 Teléfono: +61 8 9445 5901 Fax: +61 8 9445 5999
 Sitio WEB: <http://www.nec.com.au>

(Regiones con cobertura)
 Australia*, Nueva Zelanda

En Asia y Oriente Medio

NEC Display Solutions, Ltd.
 Dirección: 686-1, Nishiioi, Oi-Machi, Ashigarakami-Gun,
 Kanagawa 258-0017, Japón
 Teléfono: +81 465 85 2369
 Fax: +81 465 85 2393
 Correo electrónico: support_pjweb@nevt.nec.co.jp
 Sitio WEB: <http://www.nec-pj.com>

(Regiones con cobertura)
 Japón*

NEC Hong Kong Ltd.
 Dirección: 25/F., The Metropolis Tower, 10 Metropolis Drive,
 Hunghom, Kowloon, Hong Kong
 Teléfono: +852 2369 0335
 Fax: +852 2795 6618
 Correo electrónico: nechksc@nechk.nec.com.hk
 esmond_au@nechk.nec.com.hk
 Sitio WEB: <http://www.nec.com.hk>

(Regiones con cobertura)
 Hong Kong

NEC Taiwan Ltd.
 Dirección: 7F, No.167, SEC.2, Nan King East Road, Taipei,
 Taiwan, R.O.C.
 Teléfono: +886 2 8500 1714
 Fax: +886 2 8500 1420
 Correo electrónico: chenguanfu@nec.com.tw
 Sitio WEB: <http://www.nec.com.tw>

(Regiones con cobertura)
 Taiwan

NEC Solutions Asia Pacific Pte. Ltd
 Dirección: 401 Commonwealth Drive, #07-02, Haw Par
 Technocentre, Singapur 149598
 Teléfono: +65 273 8333
 Fax: +65 274 2226
 Correo electrónico: tehgh@rsc.ap.nec.com.sg
 Sitio WEB: <http://www.nec.com.sg/ap>

(Regiones con cobertura)
 Singapur

NEC Systems Integration Malaysia Sdn Bhd
 Dirección: Ground Floor, Menara TA One, 22, Jalan P.
 Ramlee, 50250 Kuala Lumpur, Malaysia
 Teléfono: +6 03 2178 3600 (ISDN)
 Fax: +6 03 2178 3789
 Correo electrónico: necare@nsm.nec.co.jp
 Sitio WEB: <http://www.necarecenter.com>

(Regiones con cobertura)
 Malaysia

Hyosung ITX Co., Ltd.
 Dirección: 2nd Fl., Ire B/D. #2, 4Ga, Yangpyeng-Dong,
 Youngdeungpo-Gu, Seoul, Corea 150-967
 Teléfono: +82 2 2163 4193
 Fax: +82 2 2163 4196
 Correo electrónico: moneybear@hyosung.com

(Regiones con cobertura)
 Corea del Sur

Lenso Communication Co., Ltd.
 Dirección: 292 Lenso House 4, 1st Floor, Srinakarin Road,
 Huamark, Bangkok, Bangkok 10240, Tailandia
 Teléfono: +66 2 375 2425
 Fax: +66 2 375 2434
 Correo electrónico: pattara@lenso.com
 Sitio WEB: <http://www.lenso.com>

(Regiones con cobertura)
 Tailandia

ABBA Electronics L.L.C.
 Dirección: Tariq Bin Ziyad Road, P.O.Box 327, Dubai,
 Emiratos Árabes Unidos
 Teléfono: +971 4 371800
 Fax: +971 4 364283
 Correo electrónico: ABBA@emirates.net.ae

(Regiones con cobertura)
 Emiratos Árabes Unidos

Samir Photographic Supplies
 Dirección: P.O.Box 599, Jeddah 21421, Arabia Saudí
 Teléfono: +966 2 6828219
 Fax: +966 2 6830820
 Correo electrónico: asif@samir-photo.com

Riyadh
 Dirección: P.O.Box 5519, Riyadh 11432, Saudi Arabia
 Teléfono: +966 1 4645064
 Fax: +966 1 4657912
 Correo electrónico: bhimji@samir-photo.com

Alkhobar
 Dirección: P.O.Box 238, Alkhobar 31952, Saudi Arabia
 Teléfono: +966 3 8942674
 Fax: +966 3 8948162
 Correo electrónico: chamседin@samir-photo.com

(Regiones con cobertura)
 Arabia Saudí

NOTA: En los países señalados con un asterisco(), se ofrece el servicio de alquiler de productos de repuesto.*

Fecha: / / ,

P-1/ ,

PARA: NEC o Estación de Servicio autorizada de NEC:

DE:

(Empresa y Nombre con firma)

Estimado(s) señor(es),

Me gustaría solicitar su Programa de Servicios TravelCare, estando de acuerdo con lo indicado en la hoja de registro y requisitos, así como con las siguientes condiciones y tarifas de servicios que se cargarán a la cuenta de mi tarjeta de crédito en el caso de que no devuelva las unidades en préstamo dentro del periodo de tiempo especificado. También confirmo que la siguiente información es correcta. Un saludo.

Hoja de Solicitud del Programa de Servicios TravelCare

País, Productos adquirido:	
Nombre de la empresa del usuario:	
Dirección de la empresa del usuario: Número de teléfono, Número de fax:	
Nombre del usuario:	
Dirección del usuario:	
Número de teléfono, Número de fax:	
Oficina local de contacto:	
Dirección de la oficina local de contacto,	
Número de teléfono, Número de fax:	
Nombre del modelo del usuario:	
Fecha de compra:	
Número de serie que aparece en el panel posterior:	
Problema de unidades por usuario:	
Servicio requerido	(1) Reparar y devolver (2) Préstamo de unidad
Periodo solicitado para el préstamo de la unidad:	
Forma de pago:	(1) Tarjeta de crédito (2) Cheque de viaje (3) Efectivo
En caso de utilizar Tarjeta de crédito: Número de tarjeta con fecha válida:	

Condiciones de su Programa de Servicios TravelCare

El usuario final debe comprender las siguientes condiciones del Programa de Servicios TravelCare y completar la información necesaria en la hoja de solicitud.

1. Opciones de servicio:

Hay tres opciones de [Servicio] disponibles. El usuario final debe comprender las siguientes condiciones y rellenar la Hoja de Solicitud.

1) Reparar y devolver:

La [Unidad defectuosa] se envía o recoge en el lugar donde se encuentre el cliente. Se repara y se devuelve al cliente en un plazo de 10 días, sin contar el tiempo requerido para el transporte.

Puede darse el caso de que la reparación y la devolución no pueda ser realizada por una estación de servicio autorizada de NEC, debido a la falta de piezas de recambio en el caso de que ese mismo modelo no se venda en ese territorio.

2) Reparar y devolver con Préstamo: (Este servicio se limita a algunas estaciones de servicio)

Este servicio se ofrece al usuario final que no puede esperar hasta que su unidad sea reparada.

El cliente puede pedir en préstamo una unidad por US\$200 durante un periodo máximo de 12 días. El cliente envía la unidad defectuosa a la estación de servicio autorizada de NEC más cercana para ser reparada. Para evitar problemas en la recogida, el usuario final debe rellenar la Hoja de Solicitud.

El usuario final deberá confirmar la disponibilidad del servicio en las estaciones de servicio autorizadas de NEC.

3) Sólo Préstamo:

Para este servicio, la estación de servicio autorizada de NEC proporciona al cliente una unidad en préstamo durante un periodo máximo de 12 días por un precio de US\$200. El cliente se queda con la unidad defectuosa y al volver a su país, el cliente se encarga de la reparación del proyector.

2. Exclusiones de la Garantía:

Este programa no puede solicitarse si el número de serie del proyector ha sido desfigurado, modificado o eliminado.

Si, a juicio de la estación de servicio autorizada de NEC o de sus agentes, los defectos o fallos tienen como origen cualquier causa que no sea el desgaste normal de la unidad o la negligencia de NEC, incluyendo los fallos que se enumeran a continuación, aunque no limitándose a ellos:

- 1) Accidentes, transporte, negligencia, uso inadecuado, abuso, agua, polvo, humo u omisión de o por parte del cliente, sus empleados, agentes o una tercera parte;
- 2) Fallo o fluctuación en la corriente eléctrica, circuitos eléctricos, aire acondicionado, control de humedad o cualquier otra condición medioambiental, como el uso de la unidad en una zona donde se esté fumando;
- 3) Cualquier fallo en los accesorios o productos o componentes asociados (tanto si han sido suministrados de NEC o sus agentes, como si no, y que no formen parte de la cobertura del producto establecida por esta garantía);
- 4) Cualquier problema imprevisto, fuego, inundación, guerra, acto de violencia o problema similar;
- 5) Cualquier intento de cualquier persona no autorizada de NEC de ajustar, modificar, reparar, instalar o realizar el mantenimiento del producto.
- 6) Cualquier arancel aduanero, como impuestos, seguros, tasas, etc.

3. Tarifas en caso de Exclusiones de la Garantía o en el de Fuera del Periodo de Garantía:

En el caso de que la unidad defectuosa esté excluida de la garantía o su periodo de garantía haya expirado, la estación de servicio autorizada de NEC ofrecerá un presupuesto por escrito del coste del servicio al usuario final.

4. Dead on Arrival (DOA) (Garantía inmediata):

El usuario final debe suscribir esta opción con su proveedor original en el país de compra.

La estación de servicio autorizada de NEC reparará la unidad DOA como una reparación de garantía, pero no sustituirá la unidad DOA por otra nueva.

5. Tarifas y condiciones del servicio de préstamo:

Al aceptar este proyector NEC, el cliente acepta asumir la responsabilidad por esta unidad en préstamo.

El coste actual de uso de esta unidad en préstamo es de US\$200 por 12 días.

Si el cliente no devuelve la unidad durante estos 12 días, el cliente pagará mediante su tarjeta de crédito el siguiente precio más elevado indicado en la lista de precios completa, cuyo precio le será facilitado en las estaciones de servicio autorizado de NEC. Consulte la lista adjunta de puntos de contacto de cada país para gestionar la recogida de la unidad en préstamo.

Si regresa a su país de origen con la unidad en préstamo, tendrá que pagar el coste de transporte adicional para devolver la unidad al país donde la pidió en préstamo.

Gracias por comprender este programa.