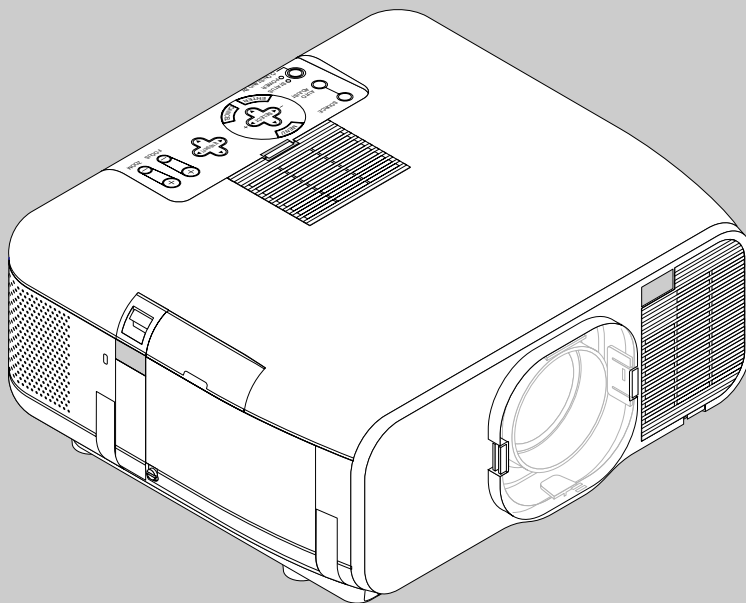

GT950
LCD-projektor
Bruksanvisning



Svenska

VIKTIG INFORMATION

Försiktighetsåtgärder

Läs denna bruksanvisning noggrant innan du börjar använda din NEC GT950 projektor, och behåll bruksanvisningen nära till hands för framtida bruk.

Apparatens serienummer finner du strax under typplåten på vänster sida av GT950. Anteckna serienumret här:



Denna etikett sitter på sidan på fjärrkontrollen.

FÖRSIKTIGT	
	För att helt bryta strömförsörjningen till apparaten, skall stickproppen dras ur vägguttaget. Vägguttaget skall vara så nära apparaten som möjligt och måste vara lättåtkomligt.

FÖRSIKTIGT	
	RISK FÖR ELEKTRISK STÖT. ÖPPNA INTE HÖLJET. DET FINNS INGA MANÖVER-ORGAN INNANFÖR HÖLJET. ÖVERLÅT ALL SERVICE ÅT KVALIFICERAD SERVICE-PERSONAL.

	Denna symbol varnar för icke-isolerad spänning inuti apparaten, som kan vara tillräckligt stark för att ge en elektrisk stöt. Det är därför farligt att röra delar inuti apparaten.
--	---

	Denna symbolen uppmärksammar användaren om viktig medföljande information angående apparatens bruk och underhåll. Informationen skall läsas noggrant för att undvika problem.
--	---

WARNING

FÖR ATT MOTVERKA ELD ELLER ELEKTRISK STÖT, FÅR APPARATEN INTE UTSÄTTAS FÖR REGN ELLER FUKT. ANVÄND INTE APPARATENS JORDADE STICKPROPP MED EN FÖRLÅNGNINGSKABEL ELLER I ETT EL-UTTAG MED MINDRE ALLA TRE BEN KAN STICKAS HELT IN I KONTAKTEN. ÖPPNA INTE HÖLJET. DET FINNS HÖGSPÄNNINGSDELAR INUTI APPARATEN. ÖVERLÅT ALL SERVICE ÅT EN KVALIFICERAD NEC SERVICETEKNIKER.

3. GSGV Acoustic Noise Information Ordinance:

Ljudnivån är mindre än 70 dB (A) enligt ISO 3744 eller ISO 7779.

- IBM är ett registrerat varumärke ägt av International Business Machines Corporation.
- Macintosh och PowerBook är registrerade varumärken som ägs av Apple Computer, Inc.

Viktiga säkerhetsinstruktioner

Säkerhetsinstruktionerna är skrivna för att garantera att din projektor fungerar tillfredsställande under lång tid och för att förhindra brand och elskador. Läs dem noga och följ varningstexterna.

Installation

1. För bästa resultat bör projektorn användas i mörker.
2. Ställ projektorn på ett plant, jämnt och torrt underlag. Lokalen måste vara fri från damm och fukt.
Den vertikala vinkeln för installationen måste vara mellan -10° och $+10^\circ$ då du visar en bild.
Om du placerar projektorn utanför detta vinkelområde, kommer alltför mycket värme att överföras till lampan och därför minska dess livslängd.
3. Ställ inte projektorn så att solen lyser på den, i närheten av värmeelement eller apparater som genererar värme.
4. Direkt solljus, rök eller ånga kan skada delarna i apparaten.
5. Handskas varsamt med projektorn. Om den faller i golvet eller utsätts för stötar kan de invändiga detaljerna skadas.
6. Ställ inga tunga föremål på projektorn.
7. **Vid takmontering av projektorn:**
 - a. Försök inte installera projektorn på egen hand.
 - b. Projektorn skall installeras av en erfaren tekniker för att garantera rätt funktion och minska risken för personskador.
 - c. Taket måste dessutom vara tillräckligt starkt för att kunna hålla projektorn samtidigt som installationen måste uppfylla lokala byggnadsbestämmelser.
 - d. Kontakta din återförsäljare för närmare information.

Till återförsäljaren eller installationspersonalen:

För att förhindra att projektorn faller ned, ska den installeras på säker plats och fästas ordentligt så att den klarar av att bära projektorns vikt (7,2 kg/15,9 lbs) och om den monteras i taket för en längre tidsperiod, måste du se till att den kommer att klara av jordbävningar.

Nätspänning

1. Projektorn är avsedd att drivas med en spänning på 100-120 eller 200-240 V växelström, 50/60 Hz. Kontrollera att elnätet överensstämmer med dessa specifikationer innan du börjar använda projektorn.
2. Handskas försiktigt med nätkabeln och undvik att böja den för mycket. En skadad nätkabel kan orsaka elektriska stötar eller brand.
3. Dra ur nätkabeln ur vägguttaget om du inte räknar med att använda projektorn i en längre tid.

Rengöring

1. Dra ur projektorns nätkabel före rengöringen.
2. Rengör utsidan regelbundet med en fuktig trasa. Om smutsen är svår att få bort kan du använda ett mildt rengöringsmedel. Använd aldrig starka rengöringsmedel eller lösningsmedel som alkohol eller thinner.
3. Rengör linsen med en luftborste eller linspapper. Var mycket försiktig så att du inte repar linsen.

Viktig information

Ta inte loss nätkabeln från vägguttaget i följande situationer, eftersom projektorn då kan skadas:

- När timglas-ikonen visas.
- När meddelandet "Vänta ett tag." visas. Detta meddelande visas efter att projektorn stängts av.
- Strax efter att nätkabeln har anslutits till vägguttaget (då POWER-indikatorn inte har ändrats till konstant orange belysning)
- Strax efter att fläkten har stannat. (Fläkten går i upp till 2 minuter efter att projektorn stängts av med POWER OFF-tangenten).
- Då POWER- och STATUS-indikatorerna blinkar växelvis.

FÖRSIKTIGT

Linsskiftmekanismen skyddas av skumplast som sitter fast linsen. Ta bort skumplasten innan projektorn används. Sätt på skumplasten igen om projektorn skall transporteras i framtiden.

Lampbyte

- Vid byte av lampan, skall du följa anvisningarna på sid W-58.
- Byt ut lampan när meddelandet "**Lampan har uppnått rekommenderad livslängd, vänligen ersätt denna med en ny.**" visas. Om du fortsätter använda lampan efter det att dess livslängd är slut, finns det risk att lampan splittras och att glaset flyger omkring i lamphuset.
Rör inte splittret på grund av skaderisken. Vänd dig istället till din NEC-återförsäljare för lampbyte.
- Vänta minst 2 minuter efter att du stängt av lampan tills du sätter på den igen.
När strömmen till lampan slås på kopplas den högspänning till den. Det innebär att lampans livslängd kan förkortas, och projektorn skadas, om man slår av och på den för snabbt.

Förhindra brand och elskador

1. Se till att ventilationen är tillräcklig och att inga ventilationsöppningar är blockerade, så att projektorn inte blir överhettad. Håll ett avstånd på minst 10 cm mellan projektorn och en vägg.
2. Se till att inga främmande föremål som gem och pappersbitar faller ner i projektorn. Försök inte peta ut föremål som ramlar ner i projektorn. Stick inte in metallföremål, som t ex ståltråd eller en skruvmejsel, i projektorn. Om det kommer främmande föremål i projektorn, skall du omedelbart koppla den från nätet och be en NEC-tekniker att ta bort föremålet.
3. Ställ inga vattenglas eller andra vätskefyllda behållare på projektorn.

Varningar

- Titta inte in i linsen när projektorn är på. Detta kan medföra svåra ögonskador.
- Håll borta föremål som t ex förstöringsglas från ljusstrålens väg. Ljuset från projektorns lins är mycket starkt, och om det kommer föremål i ljusstrålens väg kan ljuset från linsen omledas och resultera i olyckor så som eld eller ögonskador.
- Täck inte till linsen med linsskyddet (medföljer) eller andra föremål när projektorn är på. Det finns i så fall risk att linsskyddet smälter och du riskerar bränna händerna om du tar i det.
- Titta inte in i laserstrålen när den är på. Rikta aldrig laserstrålen mot en annan person. Detta kan medföra svåra skador.

Var försiktig då du tar ut PC-kortet ur PC-kortsfacket eftersom både PC-kortet och facket är mycket varma under bruk och omedelbart efteråt.

FÖRSIKTIGT: Sätt inte händerna nära objektivöppningen medan du flyttar på objektivet. Det är lätt att klämma fingrarna eller händerna medan objektivet flyttas.

INNEHÅLL

1. INLEDNING

Introduktion till GT950 projektorn	W-5
Komma igång	W-5
Vad innehåller kartongen?	W-6
Lära känna din GT950 projektor	W-7
Framsidan	W-7
Baksidan	W-8
Sätta linsskyddet på linsen	W-8
Bära projektorn	W-9
Placera projektorn på en plan yta.	W-10
Ovansidan	W-11
Funktioner på Terminalpanelen	W-12
Funktioner på Fjärrkontroll	W-14
Iläggning av batterier	W-12
Funktionsområde	W-16
Säkerhetsföreskrifter när du använder fjärrkontrollen ..	W-16
Byta mellan mus- och projektorfunktion	W-17

2. INSTALLATION

Installera projektorn	W-18
Val av installationsplats	W-18
Avståndsschema	W-18
Takmontering	W-18
Duk- och projiceringsavstånd	W-19
Justeringsomfång för linsskift	W-20
Kopplingschema	W-21
Anslutning till PC eller Macintosh persondator	W-22
Anslutning av datorn till musporten	W-23
Anslutning av extern bildskärm	W-24
Anslutning av en PC med DVI-utgång	W-24
Anslutning till en DVD-spelare	W-25
Anslutning till videobandspelare eller laserdisc-spelare	W-26

3. ANVÄNDNING

Anslutning av nätkabeln och hur man slår på projektorn	W-27
Angående startskärmen	W-28
Inställning av projektorn	W-29
Andra justeringar	W-30
Enkel användning	W-31
Bildjustering med funktionen Auto Adjust	W-31
Använda pekaren	W-32
Volymkontroll	W-32
Stäng av ljud och bild	W-32
Söka hjälp om projektorns användning	W-32
Förstora och flytta bilden	W-32
Korrigera parallelltrapetsdistorsion	W-33
Frysa bilden	W-33
Använda menyerna	W-33
Skraddarsy den personliga menyn (Grundmeny)	W-33
Använda en USB-mus	W-34
Menyträd	W-35
Menyelement	W-37
Menybeskrivningar & funktioner	W-38
Välja källa	W-38
RGB, DVI (DIGITAL/ANALOG)/Video/S-Video/PC-kort-bildvisare	
Bildjustering	W-39
Ljusstyrka/Kontrast/Färg/Färgrenhet/Skärpa	
Volym	W-39
Bildalternativ	W-39
Keystone	W-39
Lampplåge	W-39
Bildförhållande	W-40
Brusreducering	W-40
Position/Klocka	W-40
Upplösning	W-40
Videofilter	W-40
Avsökning	W-40
Fabriksinställning	W-41
Färghantering	W-41
Färgtemperatur	W-41
Gamma-korrigerig	W-41
Färgkorrigerig	W-41
Färgmatris	W-41
Vitbalans	W-42

Projektoralternativ	W-42
Insomningstimer	W-42
Meny	W-42
Menyläge	W-42
Avancerad meny/Grundmeny	W-42
Språk	W-42
Projektor-pekare	W-42
Menydisplaytid	W-43
Meddelande (Källa, Ingen signal, Rengör filter)	W-43
Direkt tangent (Volymfält/Keystonefält)	W-43
Inställning	W-43
Orientering	W-43
Stående	W-43
Bakgrund	W-43
Musinställningar (Musknapp, Muskänslighet)	W-43
PC-kort-bildvisare, alternativ	W-44
Bildfångstalternativ	W-44
Välja signal	W-44
Auto kalibrering	W-45
Autostart	W-45
Strömbesparing	W-45
Bekräfta ström av	W-45
Keystone spara	W-45
Kontinuerlig drift	W-45
Inbyggd högtalare	W-45
Nollställ lamp-timmätare	W-45
Nollställ filterbruk	W-45
Fjärrkontrollsensor	W-45
Tangentlåsnig för kontrollpanelen	W-45
S-Video lägesval	W-45
Kommunikationshastighet	W-46
Välj grundkälla	W-46
LAN-läge	W-46
IP-adress	W-46
Port, Nätport	W-46
Status	W-47
Lins	W-47
Lösenord	W-47
Verktyg	W-48
Fånga	W-48
PC-kort-filer	W-49
Ändring av bakgrundslogotypen	W-49
Rittavla	W-50
Hjälp	W-50
Innehåll	W-50
Information	W-50
Användning av PC-kort-bildvisningsfunktionen	W-51
Egenskaper	W-51
Hur du sätter i och tar ur ett PC-kort	W-51
Installation av PC-kort-bildvisarprogramvaran	W-52
Starta PC-kort-bildvisarprogramvaran på din PC	
(PC Card Viewer Utility 1.0)	W-52
Hur du styr PC-Card Viewer-programmet från projektorn	
(avspelning)	W-53
Fånga bilder som visas med projektorn	W-55
Visning av bilder från digitalkameror	W-55
Avinstallation av PC-kort-bildvisarprogramvaran	W-56
Ordlista	W-57

4. UNDERHÅLL

Lampbyte	W-58
Filterrengöring och filterbyte	W-59

5. FELSÖKNING

Meddelanden över status- / driftindikator	W-60
Vanliga problem & åtgärder	W-60

6. SPECIFIKATIONER

Optik/Elektriskt/Mekaniskt	W-62
Projektorns mått	W-63
Stiftkonfiguration i D-Sub-kontakten	W-64
Förteckning över kompatibla signaler	W-65
PC-styrkoder	W-66
Kabelanslutning	W-66

1. INLEDNING

Introduktion till GT950 projektorn

Det här avsnittet presenterar din nya GT950 projektorn och beskriver de olika funktionerna och kontrollerna.

Gratulerar till ditt val av en GT950 projektorn

GT950 är en av de bästa projektorer som finns att köpa idag. GT950 projektorn kan projicera bilder på upp till 5,1 meter (mätt diagonalt) från din PC- eller Macintosh-dator (bordsmodeller eller portabel), en videobandspelare, DVD-spelare, digitalkamera, en laserdisk-spelare eller PC Card Viewer-programmet.

Du kan ställa projektorn på bordet eller på en vagn, du kan använda den för projicering bakifrån en skärm eller du kan montera den permanent i taket*¹. Fjärrkontrollen kan användas för trådlös styrning.

Egenskaper du kommer att gilla:

- Enkel installation och användning.
- Om du placerar projektorn i vertikalläge, kan du visa bilden vertikalt. Det medföljande softwarepaketet för vertikal visning ger en bildrotation i 90 grader medsols på displayen för att uppnå en vertikal riktning (bara för PC).
- Det speciella vertikala stödet används för att fästa projektorn i vertikalt läge.
- Varm luft som blåses ut av fläkten stör inte publiken, eftersom ventilationsöppningarna finns på projektorns framsida och sida.
- En högeffektiv 200 W NSH-lampa.
- En trådlös fjärrkontroll som kan användas för att manövrera projektorn från alla vinklar.
- Bilden kan projiceras på en yta med storlek mellan 25 och 300 tum (mätt diagonalt).
- Keystone-korrigeringsfunktion som möjliggör korrigeringsfunktion av trapetsformade störningar så att bilden kan bli helt fyrkantig.
- Du kan välja mellan olika videolägen beroende på bildkällan. "normal" för normalbild, "Naturell" för äkta färgåtergivning.
- Den inbyggda PC-kort-bildvisaren gör att du kan starta dina presentationer även när det inte finns någon PC i presentationsrummet.
- Med "Fånga" kan du enkelt fånga bilden som visas.
- Bilder kan projiceras framifrån eller bakifrån, och projektorn kan även monteras i taket.
- NEC Technologies exklusiva Advanced AccuBlend pixel blandingsteknik - en mycket exakt bildkomprimeringsmetod - ger skarpa bilder med UXGA (1600 × 1200) upplösning*².
- Inbyggd stöd för de flesta IBM VGA, SVGA, XGA, SXGA/UXGA (med Advanced AccuBlend™)*², Macintosh, sammansatta signaler (YCbCr /YPbPr) eller andra RGB-signaler med en horisontal frekvens på 15 till 100 kHz och en vertikal frekvens från 48 till 120 Hz. Detta innefattar NTSC, PAL, PAL-M, PAL-N, PAL60, SECAM och NTSC4.43 standardvideosignaler.

OBSERVERA: Följande kompositvideostandarder gäller

NTSC: TV-standard för video i USA och Kanada.

PAL: TV-standard som används i Västeuropa.

PAL-M: TV-standard som används i Brasilien.

PAL-N: TV-standard som används i Argentina, Paraguay och Uruguay.

PAL60: TV-standard som används för NTSC-avspelning på PAL TV-apparater.

SECAM: TV-standard som används i Frankrike och Östeuropa.

NTSC4.43: TV-standard som används i länder i Mellanöstern.

- Den medföljande fjärrkontrollen kan användas utan kabel, och det går även att fjärrstyra din PC- eller Macintosh-mus från en annan plats i rummet med den inbyggda musmottagaren med fjärrkontroll.
- Du kan styra projektorn via en PC över PC-kontrollporten*³.
- Det moderna höljet är kompakt och lätt, och det smälter in i kontorsmiljöer, mötesrum och presentationshallar överallt.
- Det finns åtta olika pekare för dina presentationer.
- Du kan ansluta en USB-mus via USB-anslutningen*⁴.

*¹ Försök inte att själv montera projektorn hängande under taket. Projektorn skall installeras av en erfaren tekniker för att garantera rätt funktion och minska risken för personskador. Taket måste dessutom vara tillräckligt starkt för att kunna hålla projektorn samtidigt som installationen måste uppfylla lokala byggnadsbestämmelser. Kontakta din återförsäljare för närmare information.

*² A UXGA- (1600 × 1200) och SXGA-bilder (1280 × 1024) konverteras till skarpa bilder med upplösning 1024 × 768, med hjälp av NEC's Advanced AccuBlend.

*³ Tillbehöret PC Control Utility 1.0 krävs. Programmet finns på den medföljande CD-ROM-skivan.

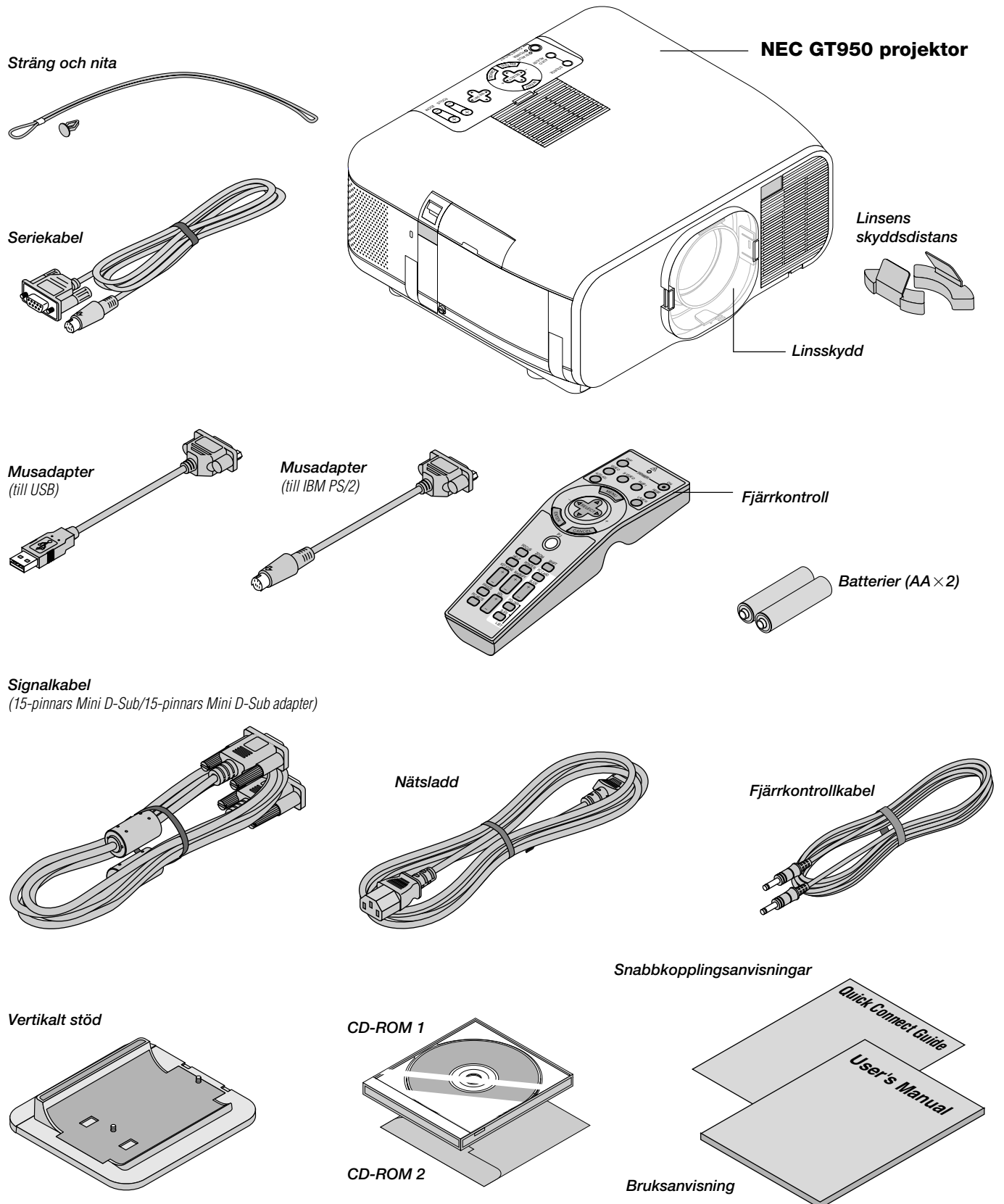
*⁴ USB-porten följer USB1.1-specifikationerna och kan endast användas för att ansluta en USB-mus.

Komma igång

Det snabbaste sättet att komma igång är att ta tillräckligt med tid på dig så att allt blir rätt den första gången. Ta några minuter på dig nu samt bläddra genom bruksanvisningen. Detta kan spara många timmar senare. Varje avsnitt i bruksanvisningen inleds med en översikt. Hoppa över avsnitt som inte gäller dig.

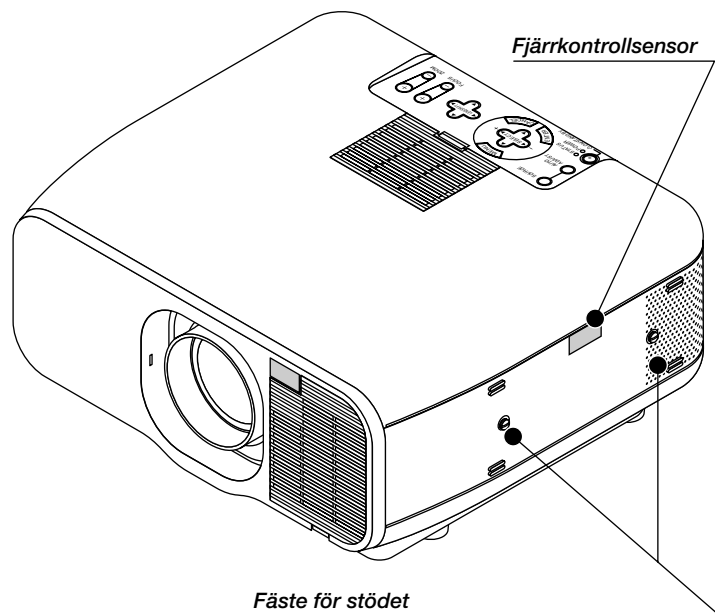
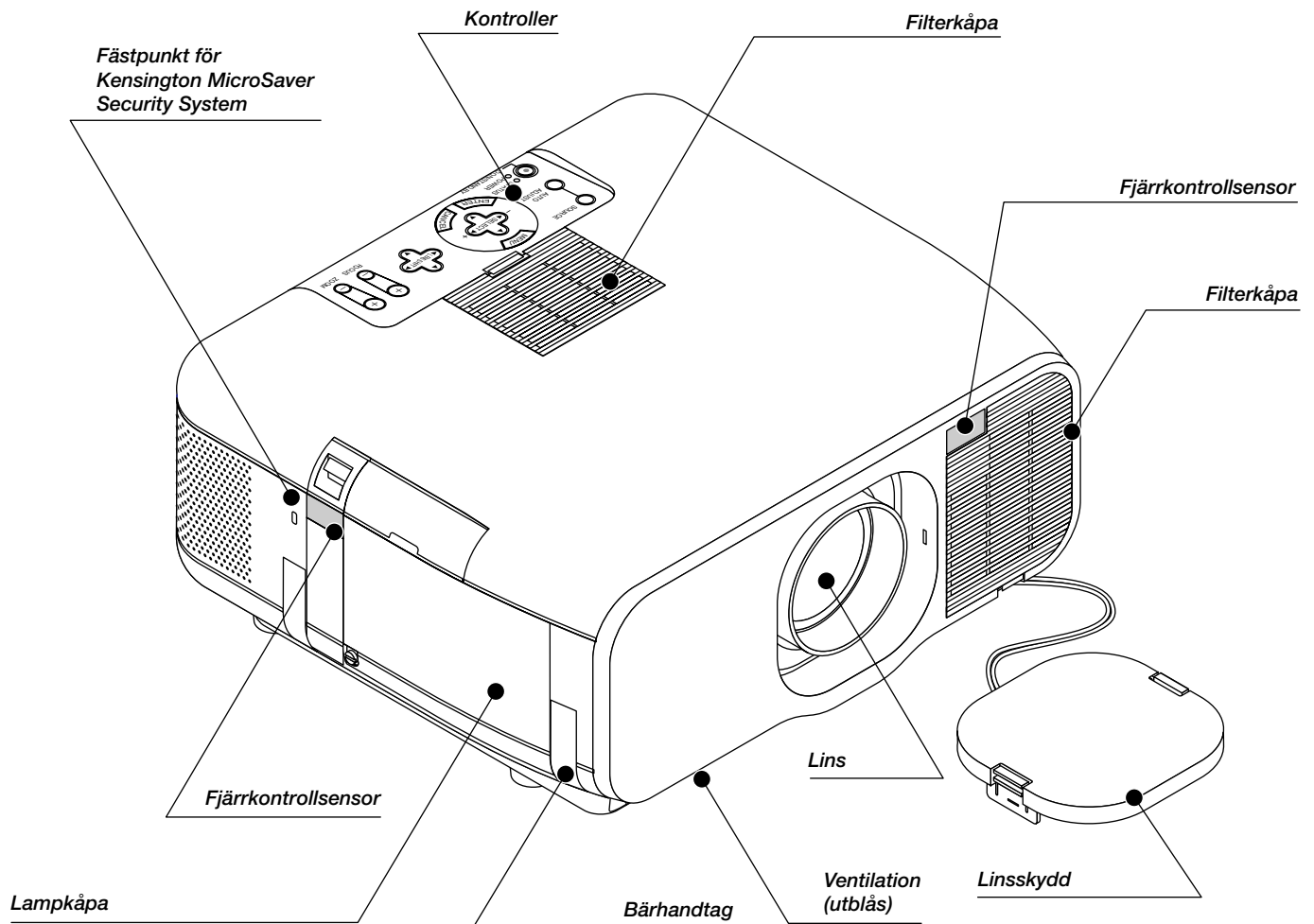
Vad innehåller kartongen?

Kontrollera att kartongen innehåller allt som står med i listan. Kontakta din återförsäljare om någonting saknas. Spara originalkartongen och packmaterialet om du behöver transportera din GT950 projektor i framtiden.

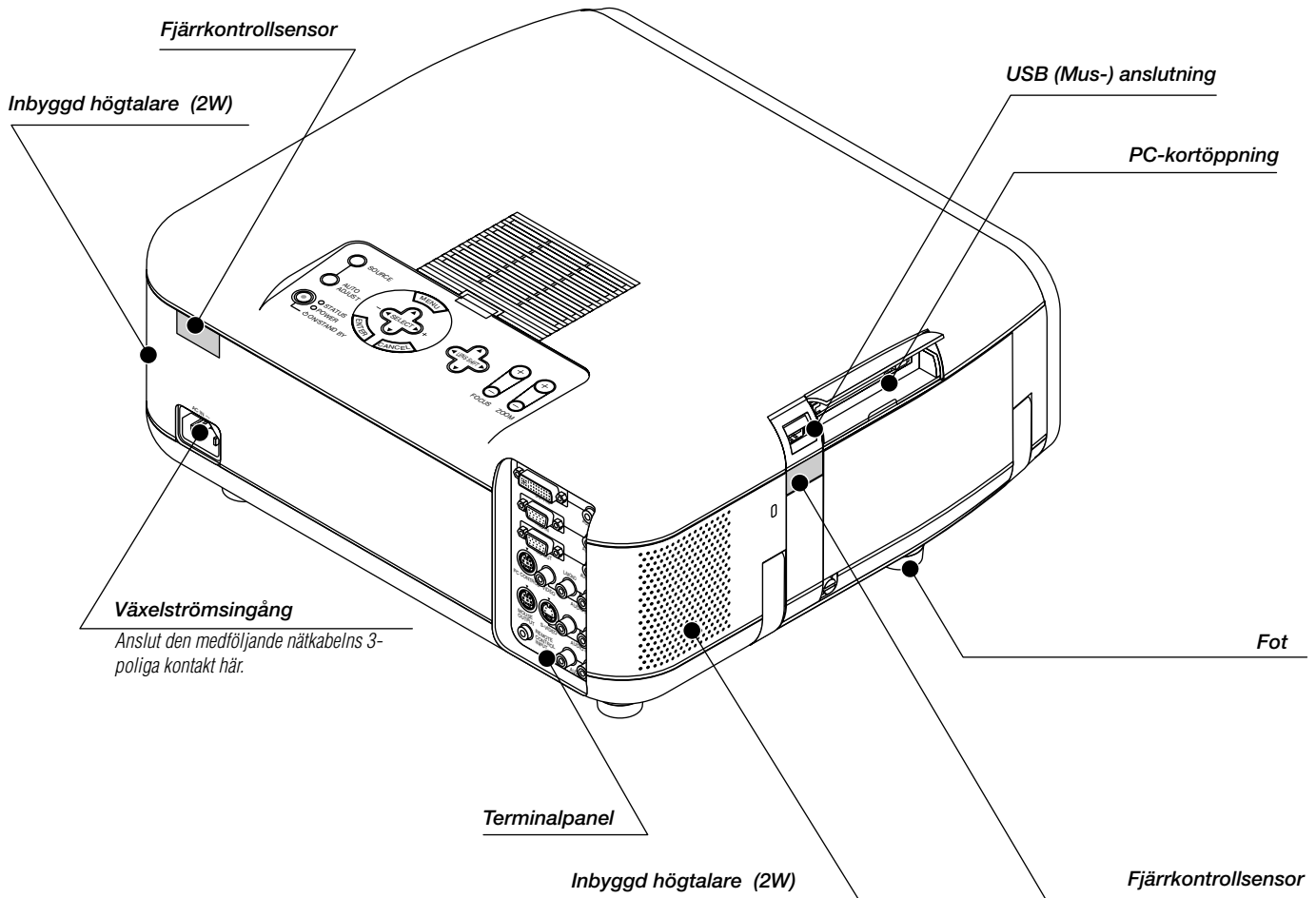


Lära känna din GT950 projektor

Framsidan

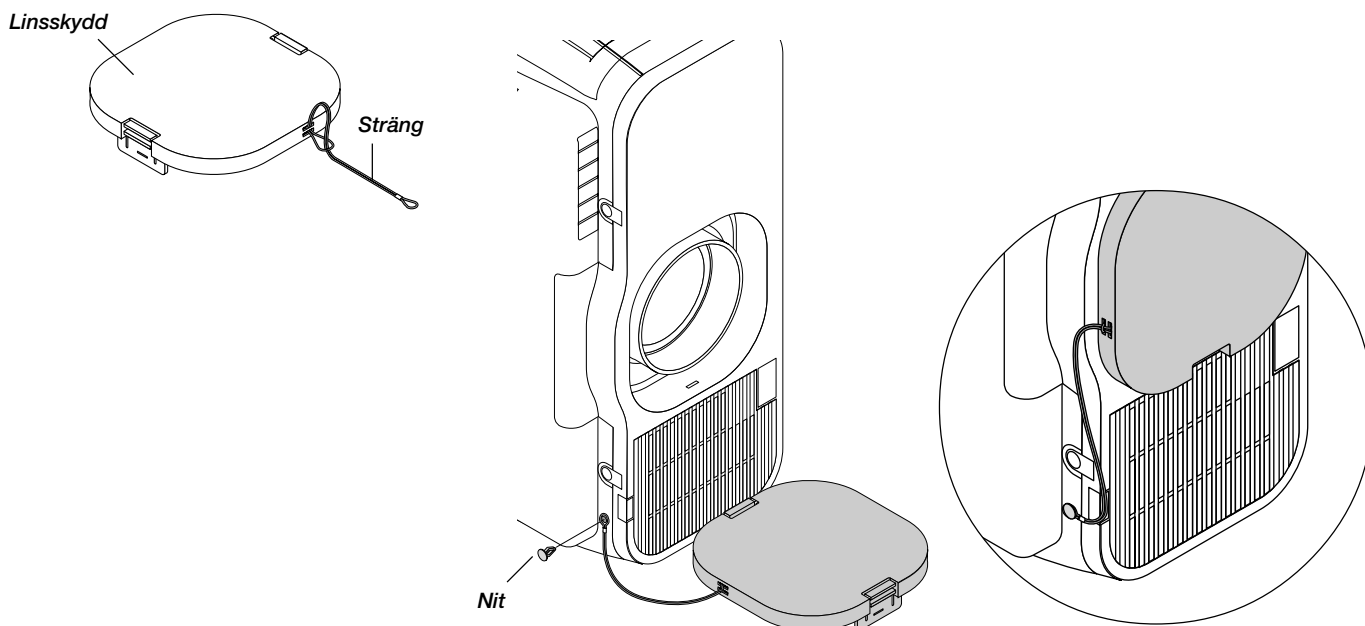


Baksidan



Sätta linsskyddet på linsen med den medföljande fästordningen och snöret.

1. Dra snöret genom hålet i linsskyddet.
2. Sätt fast snöret på projektorn med fästordningen.



Bära projektorn: Bär alltid projektorn i handtaget. Se efter att nätsladden och alla förbindelsekablar till videokällorna är urdragna innan du flyttar projektorn. Täck linsen med linsskyddet när du flyttar projektorn, eller när den inte används.

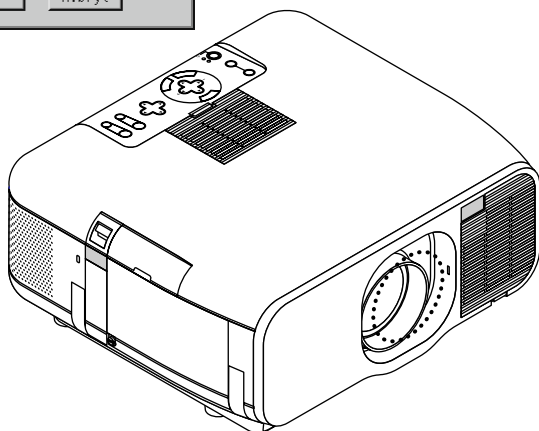
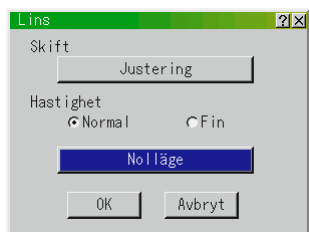
objektivmekanismen består av precisionsdelar. Försäkra dig om att montera de medföljande objektivskyddsmellanläggna på objektivheten då du ska transportera eller flytta modell GT950.

1. För att återställa objektivflyttningen till mittläget

Om objektivläget inte är centrerat, ska du reglera detta.

Flytta objektivet mot mitten genom att gå till "Projektoralternativ" → "Lins" och sedan "Nolläge" på menyn. (Se sidan W-47.)

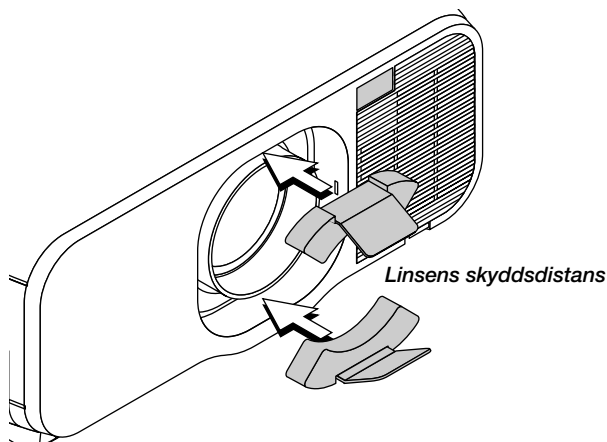
* För att använda fjärrkontrollen för detta, tryck på SHIFT för att visa skärmen Lens Shift, flytta sedan objektivet mot mitten med SELECT-knapparna ▲▼◀▶. Tryck på CANCEL-knappen för att ta bort displayen. (Se sidan W-29.)



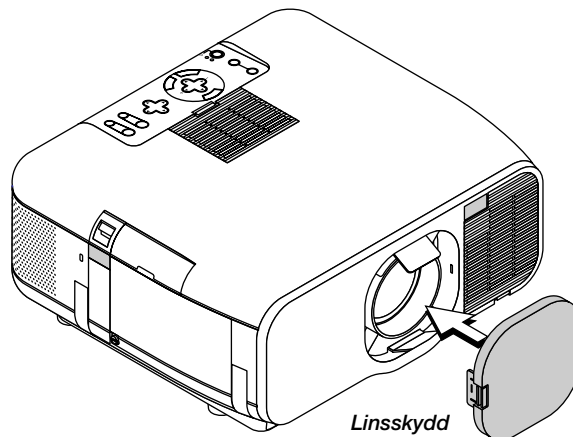
2. Sätt i de medföljande Linsens skyddsdistans ovanför och under objektivet

Om objektivet inte är i mittläget, kan Linsens skyddsdistans inte komma in eller objektivmekanismen kan utsättas för alltför stora påfrestningar.

Försäkra dig om att sätta in delarna upptill och nedtill så långt det går.



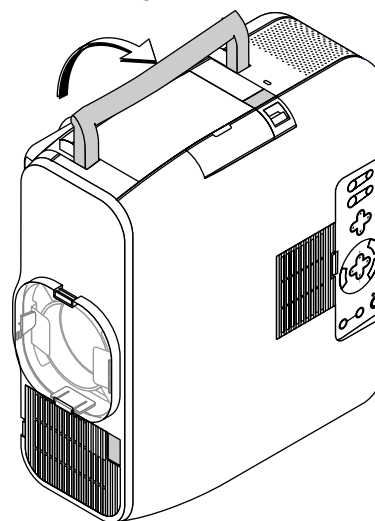
3. Fäst medföljande Linsskydd



4. För att öppna bärhandtaget

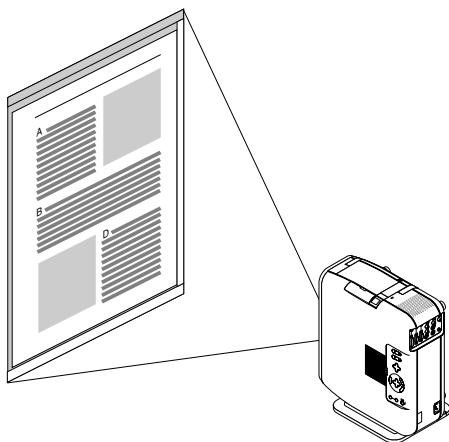
Ta tag i bärhandtaget för att flytta projektorn.

Bärhandtag



Placera projektorn på en plan yta.

Denna projektor har en stående funktion som bestämmer hur en bild ska visas i en persondator



Pivot-software finns med på medföljande CD-ROM2



Om datorn inte har in driver för stående bildvisning , kan du installera drivern från den medföljande CD-ROM2 skivan. För ytterligare information, se bruksanvisningen som medföljer din CD-ROM2.

OBSERVERA: Vi tillhandahåller inte Pivot® software och detta är bara ett exempel på hur det fungerar. Detta software-exempel täcks inte av garantin.

1 Installation

För installationen, se instruktionerna i filen WINPORTRAIT® INSTRUCTIONS som finns med på bifogad CD-ROM2.

2 För att vända displayen på PC:n, ska du använda dig av en av följande metoder:

- * Klicka med desktopens högra knapp, välj sedan "Rotate" på snabbvalsmenyn.
- * Klicka med vänsterknappen på Pivot @-ikonen och välj sedan "Rotate" på snabbvalsmenyn.
- * Tryck samtidigt på knapparna Ctrl, Shift och R.

3. För att återställa displayen till horisontal visning Upprepa en av de tre metoderna ovan.

OBSERVERA:

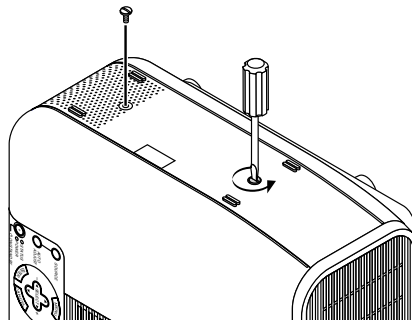
- * Denna driver får bara användas med systemen Windows 95/98/Me/NT 4.0/2000 och med en vinkel på 270 grader och bara med motsols rotation.
- * Klicka med vänsterknappen på Pivot-ikonen och välj sedan "Help" för att få hjälp.

OBSERVERA: Se metoden för installation i det medföljande CD-ROM2:et för installationsdetaljer.
Se sida W-43 för information angående skärmdisplay med stående bildvisningsläge.

Får att använda denna funktion, sätt fast det medföljande stödet på projektorn och placera projektorn vertikalt

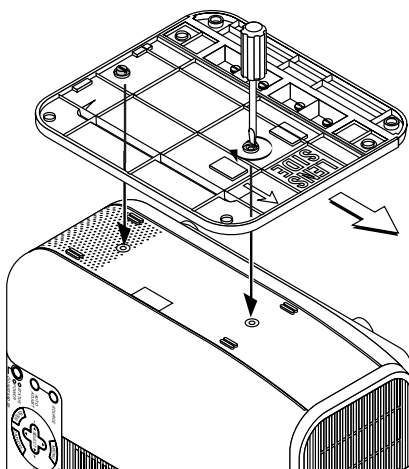
1. Avlägsna 2 skruvar från huvudenheten

Förvara dessa skruvar på säker plats.



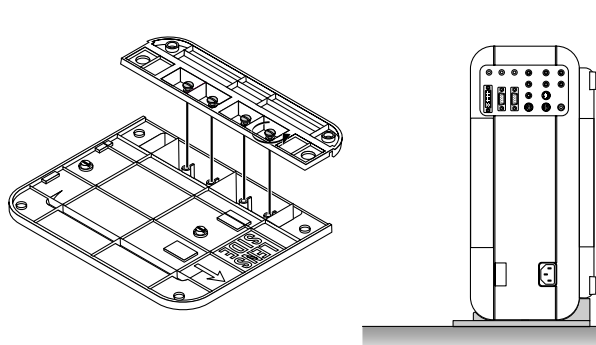
2. Fäst medföljande vertikalt stöd i skruvhålen på huvudenheten

Placera projektorn i upprätt läge och använd den. Kontrollera att den vertikala inställningen är på "Auto" eller "På" i "Projektoralternativ" → "Inställning" → "Sida 1" på menyn. (Se sidan W-43.)



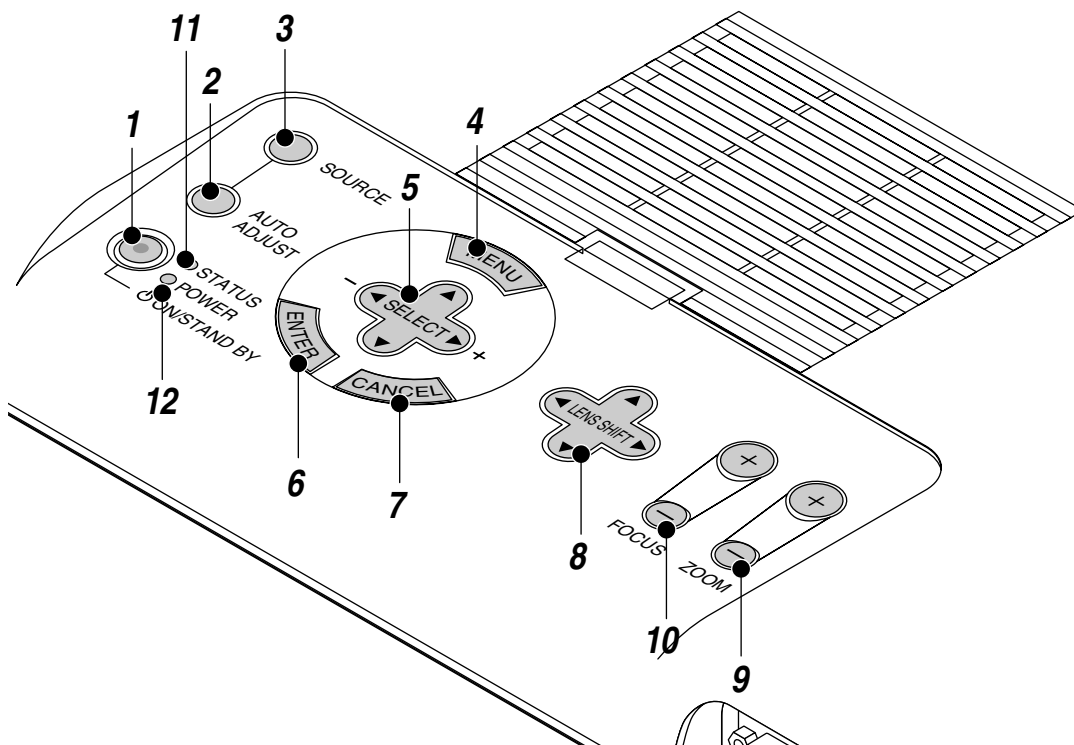
Placering av projektorn i ett hörn

Vrid de 4 skruvarna på det vertikala stödets extrastöd motsols tills de löper fritt utan att ramla ut. Ta sedan bort extrastödet. Fäst sedan stödet på huvudenheten.



- * Använd inte projektorn med översidan tryckt mot en vägg. Annars kommer ventilationshålen att blockeras och det betyder att den inre temperaturen kommer att öka.
- * Placera inte projektorn med lampsidan (dvs den sidan på vilken handtaget sitter) i riktning nedåt. Detta kan leda till att projektorn går sönder.

Ovansidan



1. Strömbrytare (ON / STAND BY)

Använd den här tangenten för att sätta på och stänga av strömmen när projektorn är ansluten till nätet och står i beredskapsläge.

OBSERVERA: Du stänger av projektorn genom att hålla in den här knappen i minst två sekunder.

2. Auto kalibreringstangent (AUTO ADJUST)

Använd denna knapp för att reglera en RGB- eller DVI (digital/analogisk) källa för att uppnå bästa möjliga bild. Det kan hända att vissa signaler inte visas rätt eller att det tar en stund att växla mellan källorna.

3. Källtangent (SOURCE)

Använd denna tangent för att välja en videokälla, t ex en PC; videobandsspelare, DVD-spelare eller PC-kort-bildvisare (med PC-kort installerat).

När du trycker på den här tangenten växlar signalkällan i den ordning som anges nedan:



Om ingen signalkälla är ansluten hoppas motsvarande ingång över.

4. Menytagent (MENU)

Visar menyn.

5. Väljartangenter (SELECT ▲▼◀▶) / Volym (+) (-)

▲▼: Använd dessa tangenter för att välja alternativ på menyn. Dessa tangenter fungerar som volymkontroll när ingen meny visas.

◀▶: Använd dessa tangenter för att ändra inställningarna hos ett valt alternativ på menyn.

Tryck på ▶ tangenten för att bekräfta ditt val.

När varken menyerna eller verktygsraden visas kan du använda den här tangenten för att välja en bild, samt för att flytta markören i mapp- eller bildlistan.

Dessa tangenter ▲▼◀▶ flyttar pekaren när den visas.

6. Enter-tangent (ENTER)

Utför det valda menyalternativet och aktiverar även alternativ på menyn.

7. Avbryt-tangent (CANCEL)

Tryck på denna tangent för att lämna menyläget. Om du befinner sig i justerings- eller inställningsmenyn kan du trycka på denna tangent för att återställa inställningarna till de senast lagrade inställningarna.

8. Linsskifttangent (LENS SHIFT)

Justera linsens förskjutning genom att flytta den projicerade bilden horisontellt, vertikalt eller diagonalt.

9. Zoomtangent (ZOOM)

Zoomar linsen in- och utåt.

10. Fokuseringstangent (FOCUS)

Fokuserar linsen.

11. Statusindikator (STATUS)

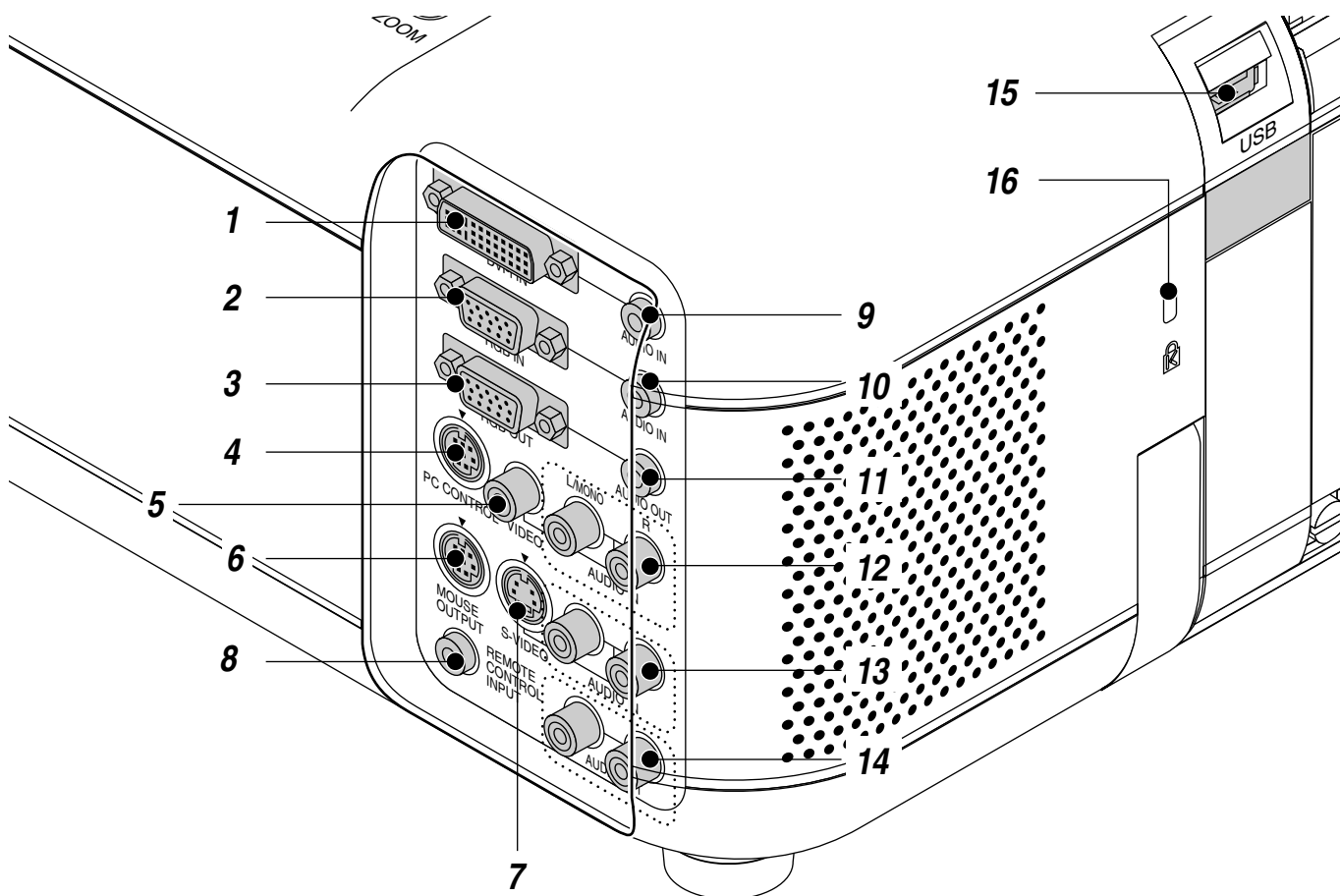
Om indikatorn lyser konstant med rött sken (orange i Eko-läget) innebär detta en varning om att projiceringslampans livslängd på 1500 timmar (upp till 2000 i Eko-läget) har nåtts. Lampan bör bytas så snart som möjligt om indikatorn tänds. (Se sid W-58.) Dessutom visas meddelandet "Lampan har uppnått rekommenderad livslängd, vänligen ersätt denna med en ny." hela tiden tills lampan byts ut.

Om indikatorn blinkar med rött sken i snabb takt, betyder det att lamp- eller filterkåpan inte har stängts ordentligt eller att projektorn är överhettad. Se "Meddelanden över status-/strömindikator på sid W-60 för närmare information.

12. Driftindikator (POWER) ()

Projektorn är på när indikatorn lyser grönt; projektorn är i standby-läget när indikatorn lyser orange.

Funktioner på Terminalpanelen



1. DVI-I-ingång (DVI 29 pinnar)

Denna ingång kan användas för att ta emot digitala eller analoga signaler som en dator med DVI-anslutning.

2. RGB-ingång (Mini D-Sub 15 pinnar)

Anslut din persondator eller RGB-utrustning, t ex en IBM eller kompatibel dator, hit. Använd signalkabeln som medföljer för PC-anslutningen, eller anslut en Macintosh eller kompatibel dator här med hjälp av signalkabeln och adaptern som medföljer.

3. RGB-utgång (Mini D-Sub 15 pinnar)

Du kan använda den här kontakten för att loopa datorbilden till en extern monitor via RGB-ingången.

4. PC-kontrollport (8-polig mini-DIN)

Använd den här porten för att ansluta din persondator till projektorn via en seriekabel. Du kan då använda persondatorn och seriekommunikationsprotokollet för att styra projektorn. För att kunna använda den här porten behöver du en seriekabel från NEC (finns som tillval). Dessutom måste programmet PC Control Utility 1.0, som finns på den medföljande CD-ROM 1-skivan, vara installerat på datorn. Om du skriver egna program finns typiska PC-kommandoreferenser på sid W-66. Porten skyddas med en plastkåpa vid leveransen. Ta av kåpan vid anslutning av porten.

5. Videoingång (RCA)

Anslut en videobandspelare, DVD-spelare, laserdisc-spelare eller dokumentkamera hit för att visa videobilder.

6. Musport ut (8-polig mini-DIN) (MOUSE OUT)

Använd denna port för att styra datorns mus från NEC's fjärrkontroll.

7. S-videoingång (4-polig mini-DIN)

Anslut S-videoingången på en extern videokälla, t ex en videobandspelare, hit.

8. Fjärrkontrollanslutning

Anslut fjärrkontrollkabeln här om du använder den med kabel.

9. DVI-ljudingång (minijack)

Anslut ljudutgången på utrustningen, som anslutits till DVI-I INPUT-anslutningen, här.

10. RGB audio-miniingång

Anslut RGB-utgången från en dator eller annan RGB-utrustning hit.

11. Audioutgång, minijack

Anslut extra högtalare här för att lyssna till ljudet från din dator eller utrustningen ansluten till video- eller S-Videoingången.

12. VIDEO-ljudingångar (RCA)

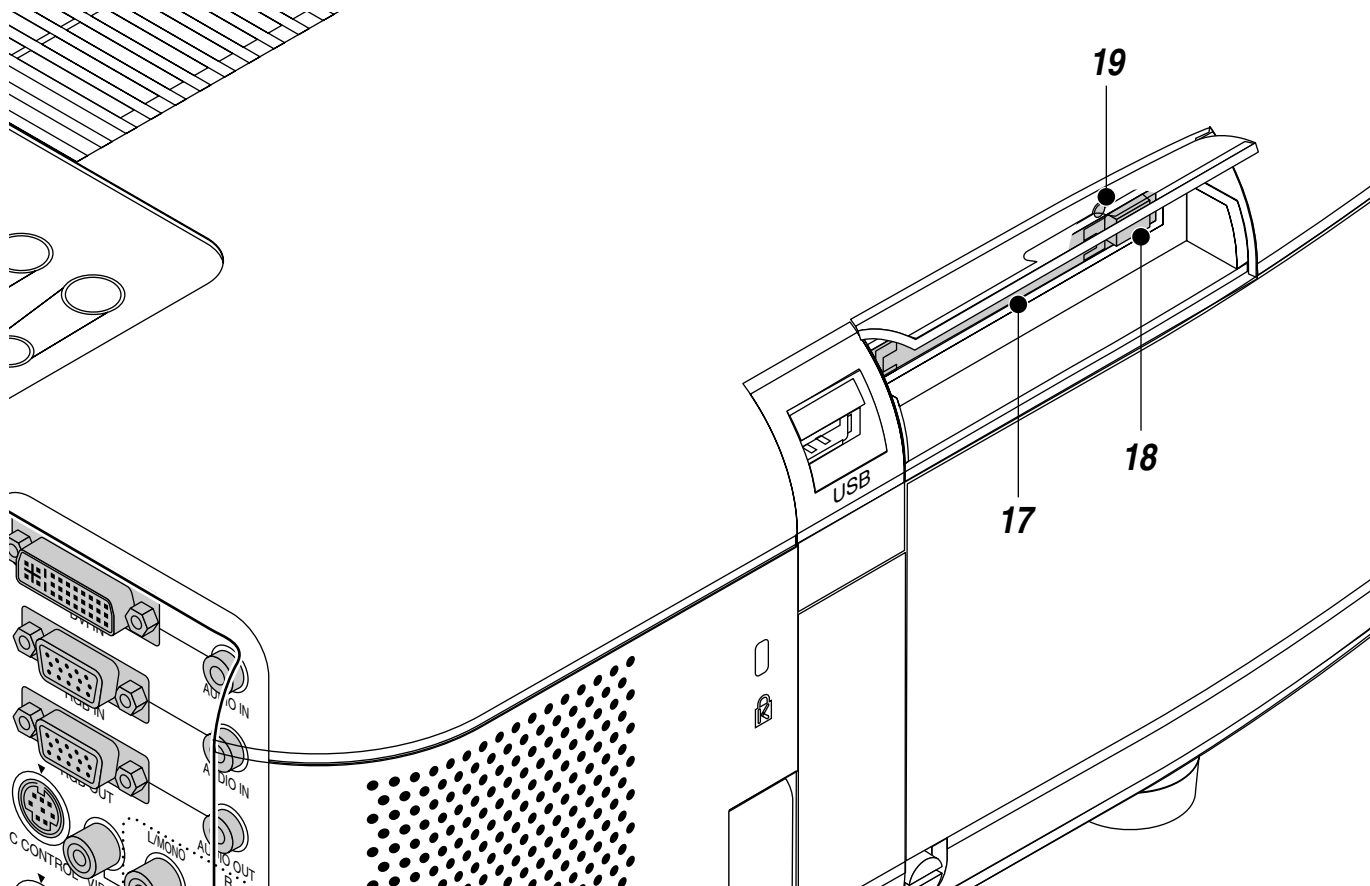
L/MONO

Detta är vänster kanals ljudingång för att ta emot stereoljud från en VIDEO-källa.

Ingången kan även användas för att ta emot monoljud.

R

Detta är höger kanals ljudingång för att ta emot stereoljud från en VIDEO-källa.



13. S-VIDEO-ljudingångar (RCA)

L/MONO

Detta är vänster kanals ljudingång när för att ta emot stereoljud från en S-VIDEO-källa.

Ingången kan även användas för att ta emot monoljud.

R

Detta är höger kanals ljudingång för att ta emot stereoljud från en S-VIDEO-källa.

14. Ljudutgångar (RCA)

Använd denna utgång för att sända ut ljudsignaler från den valda ingångskällan (RGB, VIDEO, S-VIDEO eller DVI [digital/analog]). Utnivån på ljudet kan regleras i förhållande till den inbyggda högtalarens ljudstyrkenivå. Ljudet sänds alltid ut här även när den inbyggda högtalaren är avstängd.

15. USB-port

Anslut en mus (säljs separat) som möter aktuell USB-standard. Du kan styra alla menyer och PC-kort-bildvisaren med en USB-mus som anslutits här. Observera att anslutningen inte används tillsammans med en dator och att det finns vissa USB-musmodeller som inte kan användas tillsammans med projektorn.

16. Inbyggd säkerhetsfästpunkt ()

Säkerhetsfästpunkten stödjer MicroSaver® säkerhetssystem. MicroSaver® är ett registrerat varumärke för Kensington Microware Inc. Logotypen är varumärkesregistrerad och ägs av Kensington Microware Inc.

17. PC-kortöppning

Sätt i PC-kortet här.

18. Uttagstangent för PC Card

Tryck på tangenten för att ta ut PC-kortet.

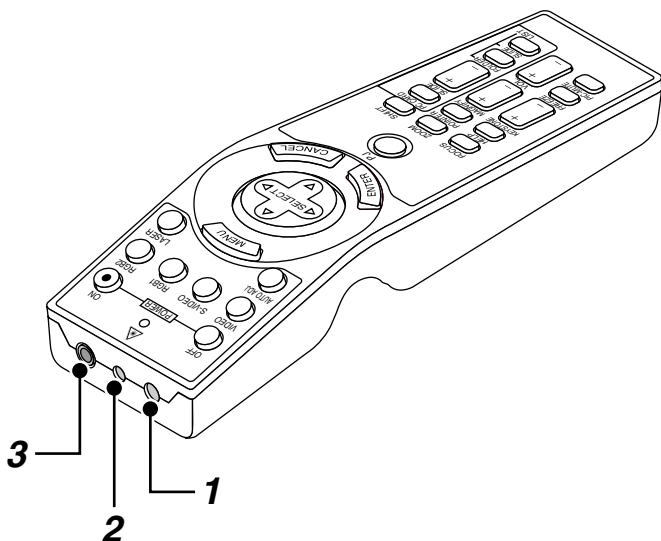
19. PC-kort läsindikator

Lyser när ett PC-kort läses.

Funktioner på Fjärrkontroll

OBSERVERA: Om du använder en Macintosh-dator kan du klicka med antingen höger eller vänster musknapp för att aktivera musen.

OBSERVERA: Om du håller någon av dessa tangenter intryckta i mer än 60 sekunder, slutar tangenten att fungera. Detta är inget fel utan en funktion för att spara på batteriet. Funktionen kan kopplas ur genom att trycka på någon annan tangent än musknappen.



1. Infrarödsändare

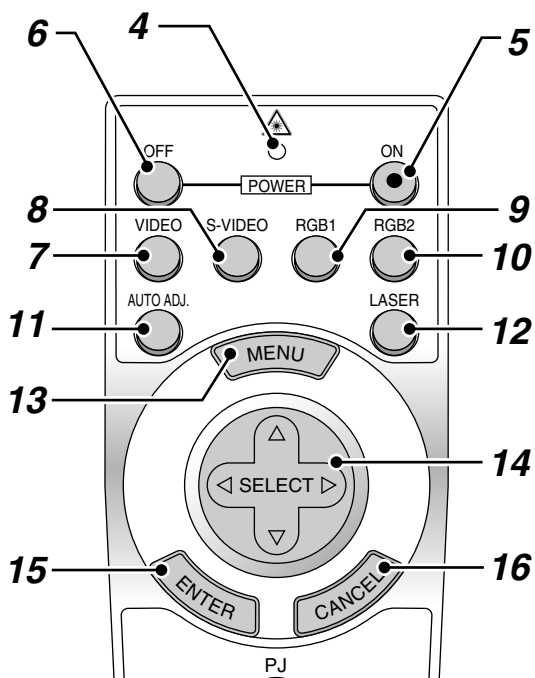
Rikta fjärrkontrollen mot fjärrkontrollsensorn på projektorn.

2. Laserpekare

Sänder en laserstråle när du trycker på "Laser"-tangenten.

3. Fjärrkontrolluttag

Anslut fjärrkontrollkabeln här om du vill använda fjärrkontrollen med kabel.



4. Lysdiod

Blinkar när du trycker på en tangent.

5. Tillslagstangent (POWER ON)

Om projektorn är ansluten till nätet kan du sätta på den med den här tangenten.

6. Frånslagstangent (POWER OFF)

Om projektorn är ansluten till nätet kan du stänga av den med den här tangenten.

OBSERVERA: Du stänger av projektorn genom att hålla in POWER OFF-tangenten i minst två sekunder.

7. Videotangent

Tryck för att välja en NTSC, PAL, SECAM eller NTSC4.43-kompatibel videokälla från en video-bandspelare, laser discspelare eller dokumentkamera.

8. S-Videotangent

Tryck på den här tangenten för att välja S-videoutgången från en videobandspelare.

9. RGB 1-tangent

Tryck på den här tangenten för att välja videosignalen från en dator eller annan utrustning som är ansluten till din RGB-ingång.

10. RGB 2-tangent

Tryck på denna tangent för att välja analoga DVI- eller digitala DVI-signalen från en PC med en DVI-utgång till DVI-I INPUT-anslutningen. RGB 2-tangenten växlar mellan analoga DVI- och digitala DVI-signalerna.

11. Auto kalibreringstangent (Endast RGB)

Använd denna knapp för att reglera en RGB- eller DVI (digital/analogisk) källa för att uppnå bästa möjliga bild. Det kan hända att vissa signaler inte visas rätt eller att det tar en stund att växla mellan källorna.

12. Lasertangent

Håll in tangenten för att aktivera laserpekaren. När lasern är tänd kan du använda den för att dra publikens intresse till den röda punkten, som kan placeras på alla föremål.

13. Menytagent

Visar menyn för diverse inställningar och lägen.

14. Väljar- (Mus) tangent (SELECT ▲▼◀▶)

När datorläget är valt fungerar den här tangenten som en mus.

När projektorläget är valt (indikeras genom att PJ-tangenten lyser):

▲▼: Använd dessa tangenter för att välja alternativ på menyn.

◀▶: Använd dessa tangenter för att ändra inställningarna hos ett valt alternativ på menyn.

Tryck på ▶ tangenten för att bekräfta ditt val.

Dessa tangenter ▲▼◀▶ flyttar pekaren när den visas.

15. Enter- (vänsterklick) tangent (ENTER)

När datorläget är valt fungerar den här tangenten som vänster musknapp.

Om du trycker på denna knapp och håller den nedtryckt i minst 1,5 sekunder, ställs dragläget in.

När projektorläget är valt (indikeras genom att PJ-tangenten lyser):

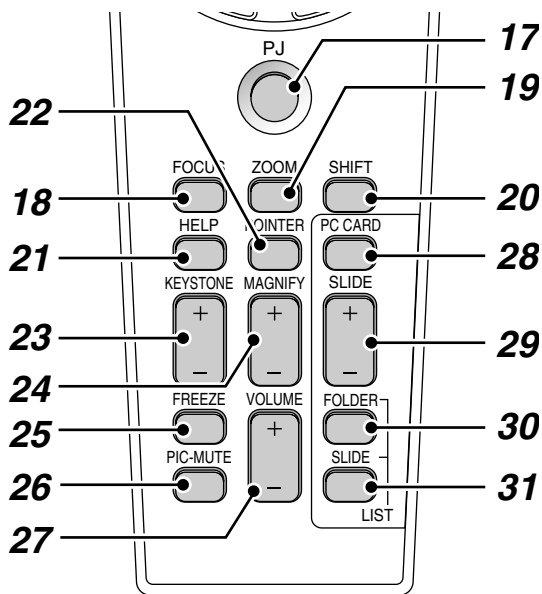
Använd den här tangenten för att aktivera ett valt menyalternativ. Tangenten fungerar på samma sätt som "Enter"-tangenten på projektorn.

16. Avbryt- (högerklick) tangent (CANCEL)

När datorläget är valt fungerar den här tangenten som höger musknapp.

När projektorläget är valt (indikeras genom att PJ-tangenten lyser):

Tryck på denna tangent för att lämna menyläget. Tangenten fungerar på samma sätt som "Cancel"-tangenten på projektorn.



17. PJ-tangent

Tryck på den här tangenten för att ställa om väljar-, avbryt och enter tangenterna mellan projektorläge (lyser rött) och datorläge. Tryck på den här tangenten eller på någon av tangenterna Power ON/OFF, Menu, Focus, Zoom, Shift, Help, Pointer, Magnify, PC Card, Folder List eller Slide List för att byta till Projektorläge. PJ-tangenten lyser rött. Tryck på PJ-tangenten igen för att byta tillbaka till datorläge.

18. Fokuseringstangent

Tryck på tangenten för att visa fokuseringsfönstret. Använd knapparna + och - för att fokusera.

19. Zoom-tangent

Tryck på tangenten för att visa zoom-fönstret. Använd knapparna + och - för att zooma in och ur.

20. Skifftangent

Tryck på tangenten för att visa linsskifffönstret. Använd knapparna ◀, ▶, ▲, eller ▼ för att flytta den projicerade bilden horisontellt, vertikalt eller diagonalt.

21. Hjälp-knapp

Ger information om manövrering och justeringar och används även för att bekräfta information för den aktuella menyn eller det aktuella justeringsalternativet.

22. Pekar-tangent

Tryck på denna tangent för att visa en av åtta pekartyper. Tryck en gång till för att ta bort pekaren. Du kan flytta pekaren till valfri plats på skärmen med Väljar-tangenten.

23. Keystone- (+) (-) tangent

Tryck på (+) eller (-) tangenten för att korrigera keystone- (parallelltrapets-) distorsion, så att bilden blir rektangulär.

24. Förstora-tangent (+) (-)

Använd (+)-eller (-)-tangenten för att justera bildstorleken upp till 400%. Om pekaren visas förstoras bilden runt den punkt där pekaren befinner sig. Om pekaren inte visas, förstoras bilden kring skärmens mitt. När bilden förstoras ändras pekarens utseende till ett förstoringsglas.

25. Frys-tangent

Den här tangenten fryser bilden. Tryck en gång till för att fortsätta köra.

26. Bildsläckningsknapp

Denna tangent släcker bilden och tystnar ljudet under en kort stund. Tryck en gång till när du vill få tillbaka bild och ljud.

OBSERVERA: När menyn visas stängs bilden och ljudet av, men menyn kvarstår.

27. Volymtangent (+) (-)

Tryck på (+) för att höja ljudstyrkan och på (-) för att sänka den.

28. PC-korttangent

Tryck på den här tangenten för att välja källa för PC Kort-bildvisaren.

29. Diate tangent (+) (-)

Tryck på (+) för att välja nästa mapp eller bild, och på (-) för att välja föregående mapp eller bild.

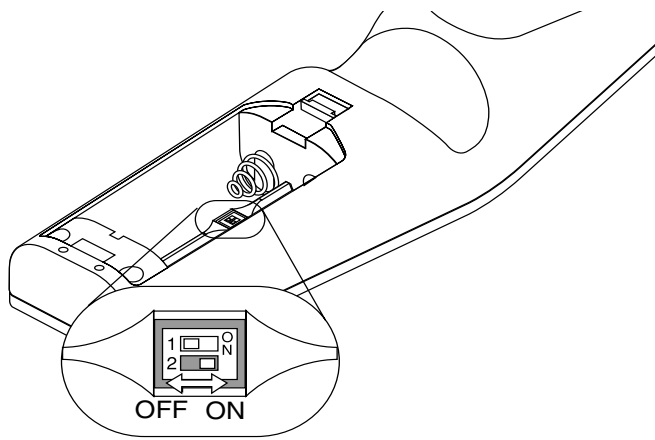
30. Mapplisttangent

Tryck på den här tangenten för att ställa in PC Kort-bildvisaren så att en lista med mapparna på PC-kortet visas.

31. Bildlist-tangent

Tryck på den här tangenten för att ställa in PC Kort-bildvisaren så att en lista med bilderna på PC-kortet visas.

*** OBSERVERA:** Grundinställningen är datorläget, vilket betyder att du kan använda väljar-, avbryt- och enter-tangenterna på samma sätt som en datormus. Om du trycker på någon av tangenterna POWER ON/OFF, MENU, FOCUS, ZOOM, SHIFT, HELP, POINTER, MAGNIFY, PC CARD, FOLDER LIST, eller SLIDE LIST tänds PJ-tangenten och lyser rött vilket indikerar att projektorläget är inställt. Om du inte trycker på någon tangent inom tio sekunder släcks lampen och projektläget kopplas bort.



Inställning av funktionsbrytaren

Det finns två strömbrytare på undersidan av batterifacket: en väljare som kan appliceras på projektorn (1) och en brytare för aktivering/deaktivering av laserfunktionen (2). Kontrollera projektorn som ska användas och avgör om du ska aktivera eller deaktivera lasern, ställ sedan in dessa strömbrytare på rätt sätt genom att använda spetsen på en tunn kulspeppenna.

På denna modell, används ingen brytare att applicera på projektorn (1).

Brytare (2)

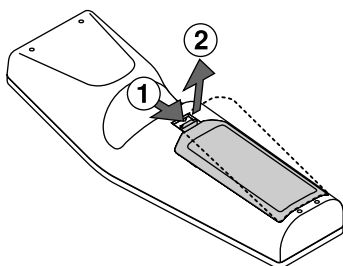
ON (På) Aktiverad (lasern tänds då du trycker på LASER-knappen [Fabriksinställning])

OFF (Av) Deaktiverad (lasern tänds inte även då du trycker på LASER-knappen)

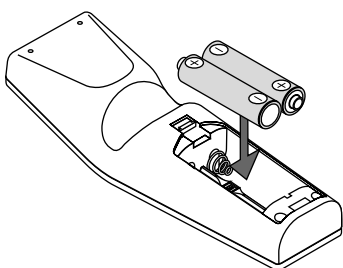
Deaktivera lasern då du använder den i en miljö där den är åtkomlig för barn.

Iläggning av batterier

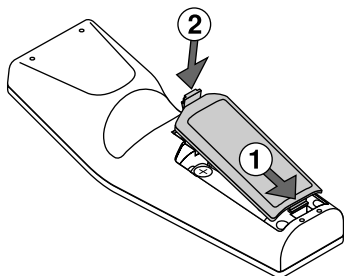
1. Tryck hårt på batterilocket och skjut av det.



2. Ta ur båda de gamla batterierna och sätt i nya (typ AA). Var noga med att vända + och - på batterierna rätt.

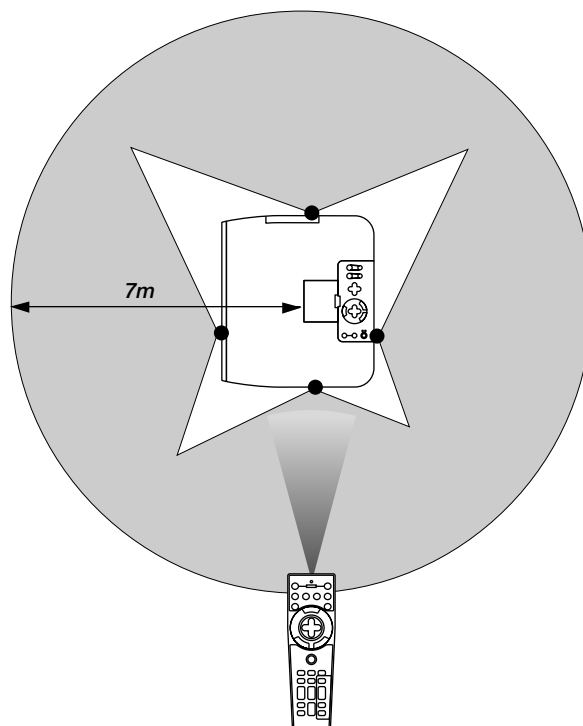


3. Skjut tillbaka locket över batterierna så att det sitter fast ordentligt.



Blanda inte nya och gamla, eller olika typer av batterier.

Funktionsområde



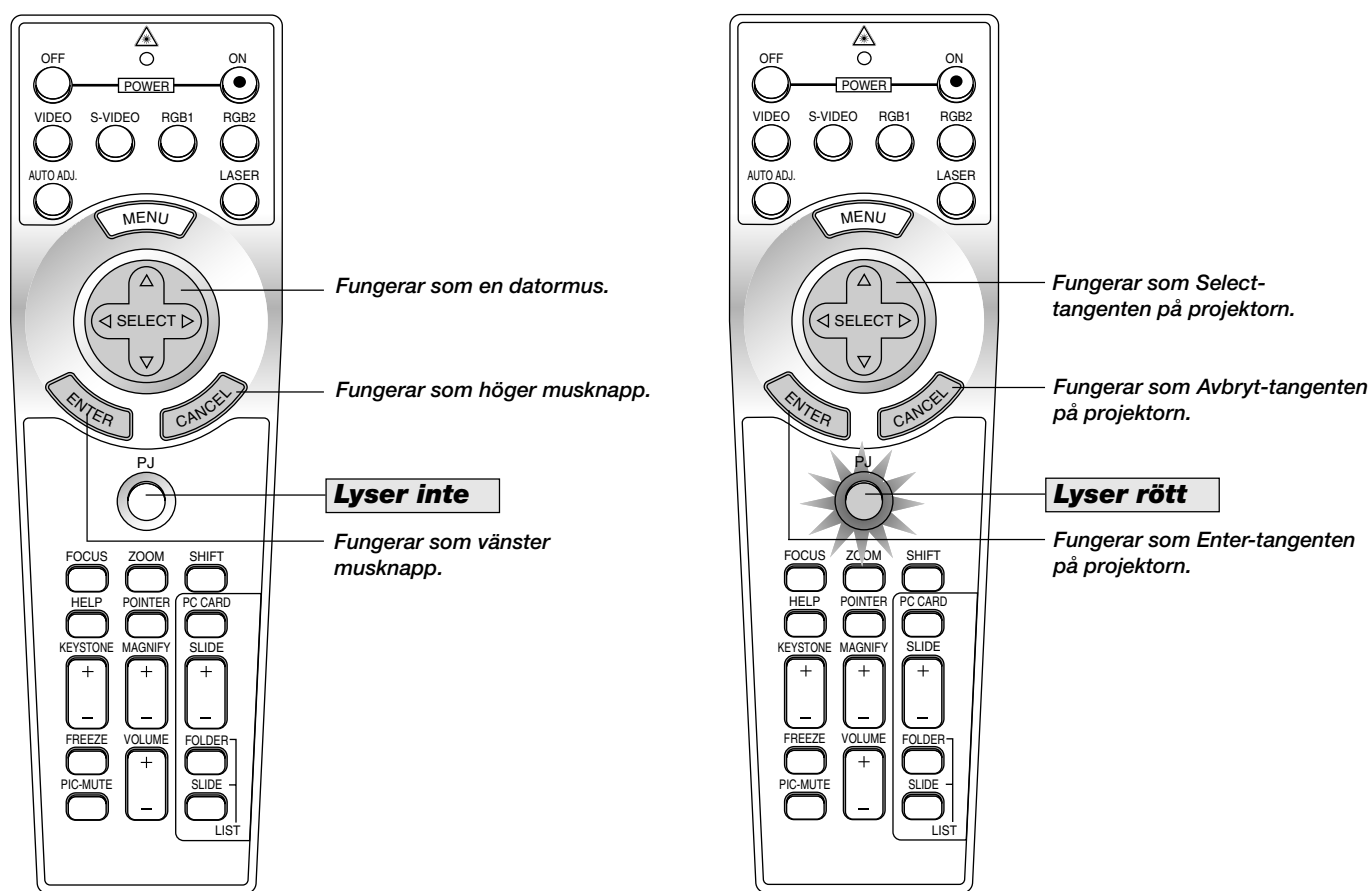
Säkerhetsföreskrifter när du använder fjärrkontrollen

- Handskas försiktigt med fjärrkontrollen.
- Torka fjärrkontrollen på en gång om den blir våt.
- Undvik överdriven värme eller fukt.
- Ta ur batterierna om du inte räknar med att använda fjärrkontrollen under en längre tid.
- Lägg inte batterierna upp-och-ned.
- Titta inte in i laserpekaren när den är på.
- Rikta inte laserstrålen mot någon.

Byta mellan mus- och projektorfunktion

De tre skuggade tangenterna i teckningen fungerar som en datormus när datorläget är valt. PJ-tangenten lyser inte i datorläget.

- * Om du trycker på MENU-tangenten börjar PJ-tangenten lysa rött. Detta indikerar att projektorläget är valt, och du kan då styra projektorns menyfunktioner med de tre tangenterna.
- * Om du trycker på POINTER-tangenten börjar PJ-tangenten lysa rött, vilket indikerar att projektorläget är valt. SELECT ▲▼◀▶ -tangenten används nu för att flytta pekaren eller den förstora bilden.
- * Om du inte trycker på någon tangent inom tio sekunder släcks PJ-tangentens indikeringslampan. Detta visar att datorläget är valt. Tryck på PJ-tangenten igen om du vill aktivera projektorns menyfunktioner på nytt. För att flytta pekaren eller den förstora bilden igen stänger du av pekaren och sätter sedan på den igen (tryck på POINTER-tangenten två gånger).
- * Om du vill använda musfunktionerna när PJ-tangenten lyser, trycker du på PJ-tangenten för att återvända till datorläget (tangenten lyser inte).



I läget Computer:

Om du trycker på ENTER-knappen och håller den nedtryckt i minst 1,5 sekunder i Computer-läget och sedan släpper den, blir dragläget inställt och du kan utföra dragningen genom att trycka på SELECT-knappen (▲, ▼, ◀, ▶) (på musen). För att gå ur dragläget, tryck på ENTER-knappen (vänster knapp) och tryck sedan på CANCEL-knappen (höger knapp).

2. INSTALLATION

Det här avsnittet beskriver hur du installerar din GT950 projektor och ansluter den till video- och audiokällor.

Installera projektorn

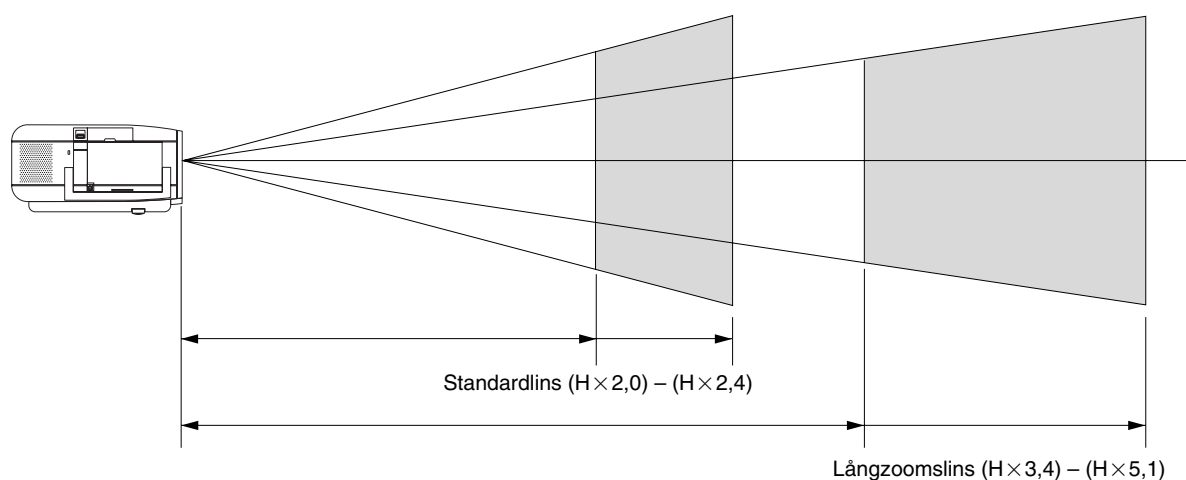
Din GT950 projektor är lätt att installera och använda. Innan du börjar måste du dock:

1. Bestämna hur stor bild du vill ha.
2. Ställa upp en duk/skärm eller välja en matt vit vägg där du kan projicera bilderna.
3. Anslut den medföljande nätkabeln.
4. Gör klar projektorn.
5. Anslut en PC, videobandspelare, DVD-spelare eller annan utrustning.
6. Gör alla inställningar och justeringar på projektorn.

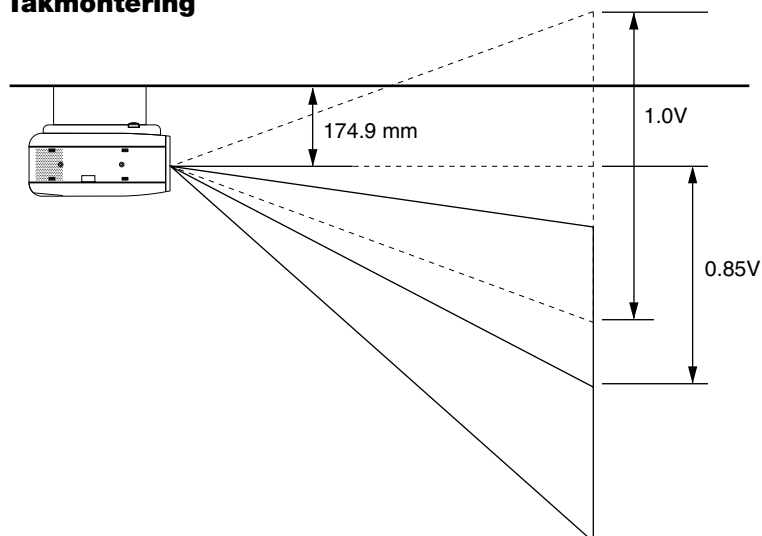
Val av installationsplats

Ju längre projektorn står från skärmen eller väggen, ju större blir bilden. Det minsta möjliga bildformatet är cirka 25" (0,64 m) mätt diagonalt när projektorn står cirka 1,2 m från väggen eller skärmen. Den största möjliga bilden är cirka 300" (7,6 m), när projektorn står cirka 12,0 m från väggen eller skärmen.

Avståndsschema



Takmontering



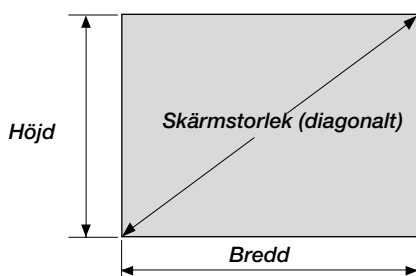
VARNING

- Anlita en erfaren tekniker om du vill montera projektorn hängande under taket. Vänd dig till din NEC-återförsäljare för närmare information.
- * Försök inte installera projektorn på egen hand.
- Projektorn måste ställas på ett stabilt och plant underlag. Om projektorn faller i golvet finns det risk för personskador, och projektorn kan dessutom ta allvarlig skada.
- Använd inte projektorn på platser där temperaturen varierar kraftigt. Projektorn får endast användas vid en temperatur mellan 0°C och 35°C.
- Utsätt inte projektorn för fukt, damm eller rök. Detta försämrar bildåtergivningen.
- Se till att ventilationen runt projektorn är tillräcklig så att värmen bortleds. Täck inte över ventilationshålen på projektorns front eller undersida.

Om projektorn har monterats i taket och bilden vänder upp-och-ned, skall du använda "Menu"- och "Select"-tangenterna på projektorn eller st tangenterna på fjärrkontrollen för att rätta bildens orientering. (Se sid W-43.)

Reflektering av bilden

Genom att reflektera bilden från projektorn kan du få en mycket större bild. Kontakta din NEC-återförsäljare om du behöver en spegel. Om du reflekterar bilden via en spegel och bilden är felvänd, kan du använda "Menu"- och "Select"-tangenterna på projektorn eller st tangenterna på fjärrkontrollen för att rätta bildens orientering. (Se sid W-43.)



Använd formeln nedan för skärmformat mellan 25 och 300 tum som inte tas upp i tabellen.

Projiceringsavstånd = Skärmbredd (H) × Linsförstoring

Kastavstånd för standardlins (m/tum) =

H × 2,0 till H × 2,4 (När H är mellan 1,2 m/47 tum och 12,0 m/472 tum)

Kastavstånd för långzoomslins (m/tum) =

H × 3,4 till H × 5,1 (När H är mellan 4,1 m/161 tum och 21,0 m/827 tum)

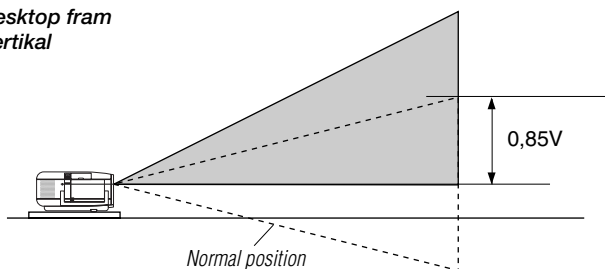
Duk- och projiceringsavstånd

Skärmstorlek						Standardlins (2,0-2,4)				Långzoomslins (3,4-5,1)			
Diagonalt		Bredd		Höjd		Bredd		Vidvinkel		Bredd		Vidvinkel	
tum	m	tum	m	tum	m	tum	m	tum	m	tum	m	tum	m
25	0,6	20	0,5	15	0,4	-	-	47	1,2	-	-	-	-
30	0,8	24	0,6	18	0,5	47	1,2	55	1,4	-	-	-	-
40	1,0	32	0,8	24	0,6	63	1,6	75	1,9	-	-	161	4,1
60	1,5	48	1,2	36	0,9	94	2,4	110	2,8	161	4,1	244	6,2
67	1,7	54	1,4	40	1,0	106	2,7	126	3,2	181	4,6	272	6,9
72	1,8	58	1,5	43	1,1	114	2,9	134	3,4	197	5,0	291	7,4
80	2,0	64	1,6	48	1,2	126	3,2	150	3,8	217	5,5	327	8,3
84	2,1	67	1,7	50	1,3	130	3,3	157	4,0	228	5,8	343	8,7
90	2,3	72	1,8	54	1,4	142	3,6	169	4,3	244	6,2	366	9,3
100	2,5	80	2,0	60	1,5	157	4,0	189	4,8	272	6,9	409	10,4
120	3,0	96	2,4	72	1,8	189	4,8	224	5,7	327	8,3	492	12,5
150	3,8	120	3,0	90	2,3	236	6,0	283	7,2	413	10,5	618	15,7
180	4,6	144	3,7	108	2,7	283	7,2	339	8,6	496	12,6	740	18,8
200	5,1	160	4,1	120	3,0	315	8,0	378	9,6	551	14,0	823	20,9
210	5,3	168	4,3	126	3,2	331	8,4	398	10,1	579	14,7	-	-
240	6,1	192	4,9	144	3,7	378	9,6	453	11,5	661	16,8	-	-
250	6,4	200	5,1	150	3,8	394	10,0	472	12,0	689	17,5	-	-
270	6,9	216	5,5	162	4,1	425	10,8	-	-	744	18,9	-	-
300	7,6	240	6,1	180	4,6	472	12,0	-	-	827	21,0	-	-

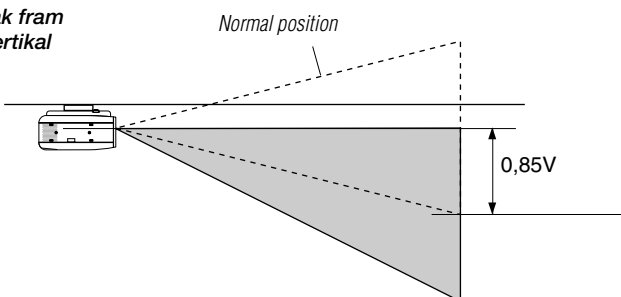
OBSERVERA: Avstånden kan variera med ± 5%.

Justeringsomfång för linsskift

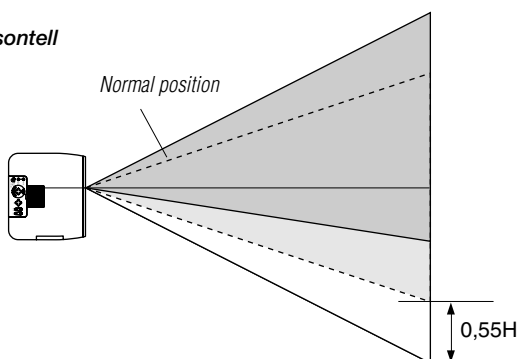
Desktop fram
Vertikal



Tak fram
Vertikal



Horisontell



Justeringsomfång för linsskift vid montering stående eller hängande i taket. Bilden nedan visar bildens placering i linsen. Linsen kan flyttas inom det skuggade området som visas med den normala projekteringspositionen som utgångspunkt. Sätt tillbaka objektivet i standardläget (fabriksinställning). Se "Zero Position" på sidan W-47.

Max justering:

Upp: 0,85 V

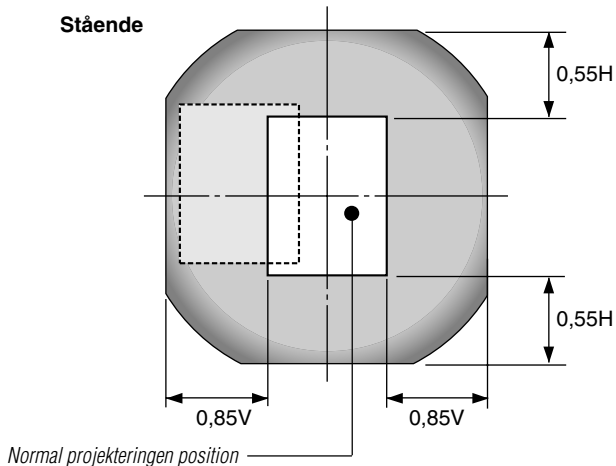
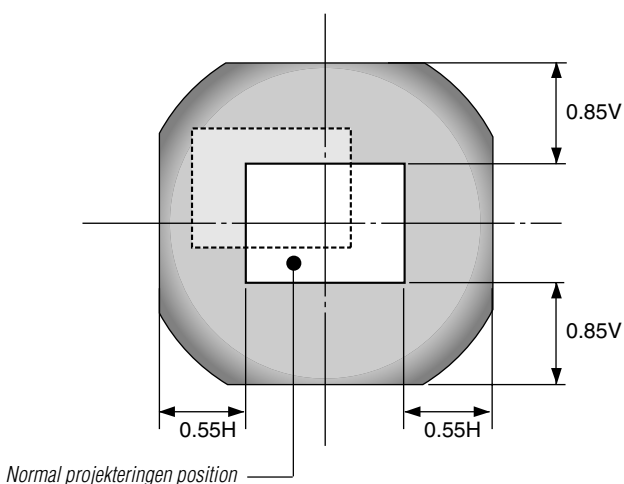
Net: 0,85 V

Höger: 0,55 H

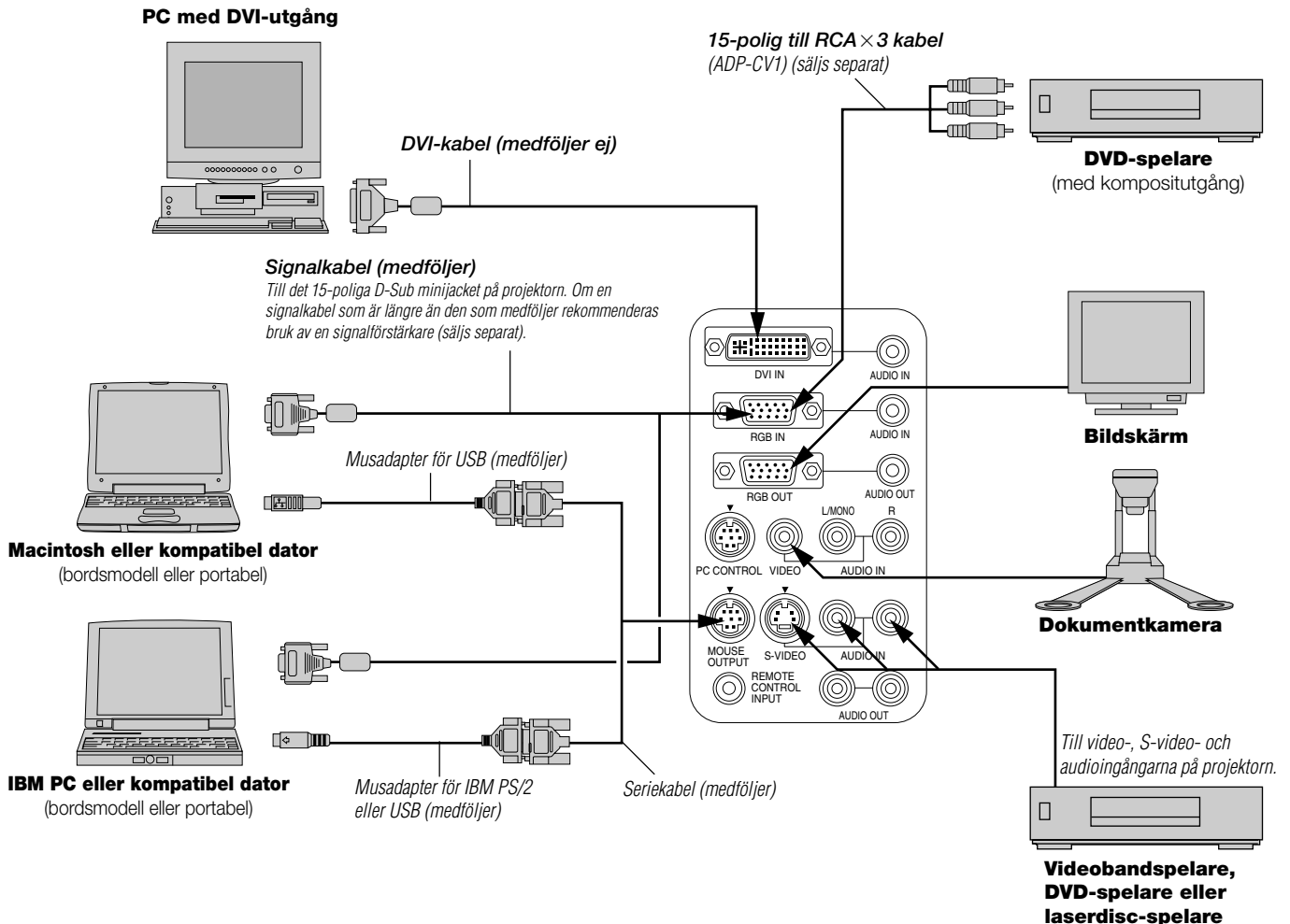
Vänster: 0,55 H

(H: den projicerade bildens bredd, V: den projicerade bildens höjd)

OBSERVERA: Om linsen skiftas i två riktningar på samma gång, går det inte att erhålla max skift i bägge riktningar som följd av det avrundade området nära linsens kant. (Exempel: skift uppåt och åt höger) Se bilden nedan.



Kopplingsschema



OBSERVERA: Vid bruk tillsammans med en bärbar dator måste anslutningen mellan projektorn och den bärbara datorn göras innan du slår på strömmen till datorn. I de flesta fall får man ingen signal från RGB-utgången med mindre datorn slås på efter att den har anslutits till projektorn.

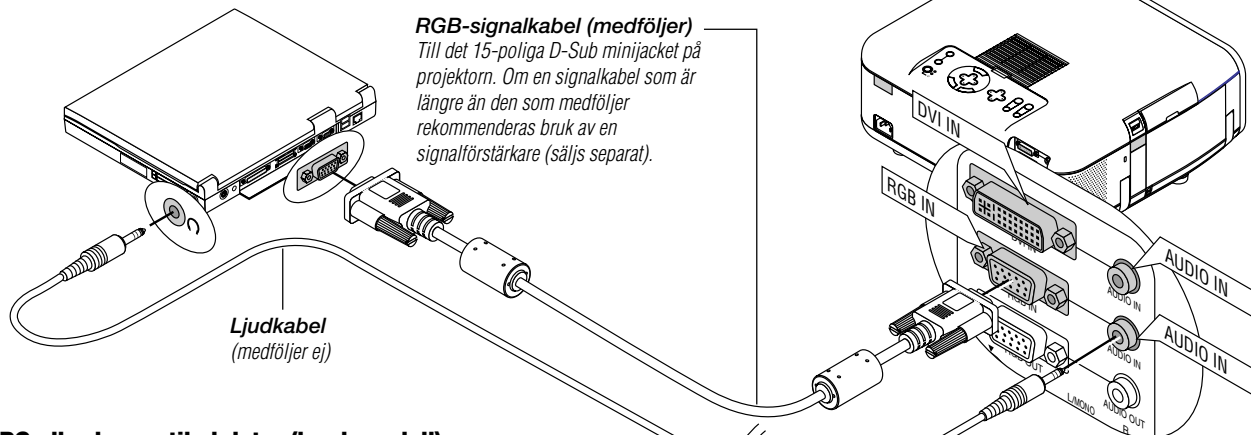
OBSERVERA: Om det behövs video-, S-video- eller ljudkablar får kablarna inte vara längre än 3 m.

Användning av fjärrkontrollen

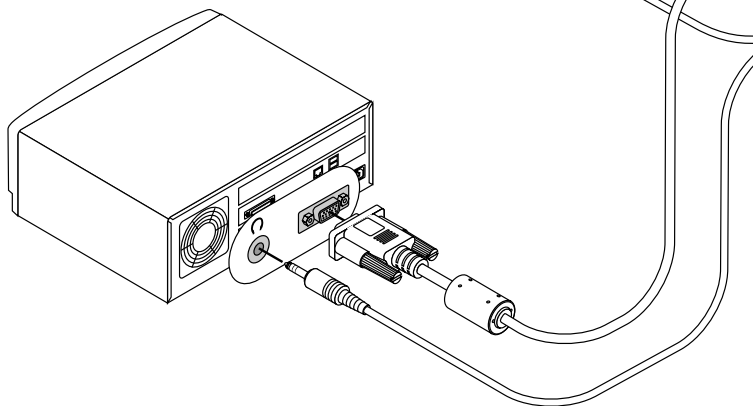
1. Anslut en seriekabel mellan projektorns musport och datorns musport och starta om datorn för att aktivera fjärrmusstyrningen.
2. När fjärrkontrollens inbyggda, infraröda mus används på en bärbar dator, kopplas den bärbara datorns mus, styrkula eller styrplatta bort. För att få tillbaka funktionen hos datorns styrkula eller styrplatta, måste seriekabeln kopplas bort från musporten och datorn omstartas.
3. Om skärmen blir tom när du använder fjärrkontrollen, kan det bero på datorns skärmsläckare eller strömbesparingsprogrammet i din dator.
4. Om du oavsiktligt råkat trycka på OFF-tangenten på fjärrkontrollen, skall du vänta i 2 hel minuter, och sedan trycka på ON-tangent för att fortsätta.

Anslutning till PC eller Macintosh persondator

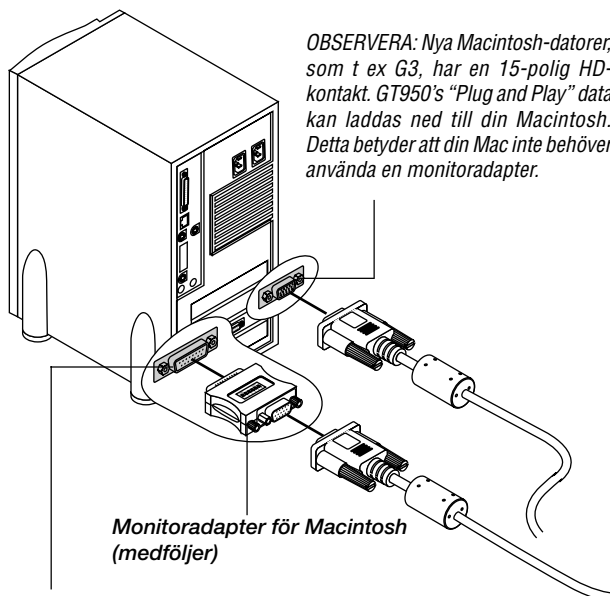
**IBM PC eller kompatibel dator (portabel)
eller
Macintosh eller kompatibel dator (portabel)**



IBM PC eller kompatibel dator (bordsmodell)



Macintosh eller kompatibel dator (bordsmodell)



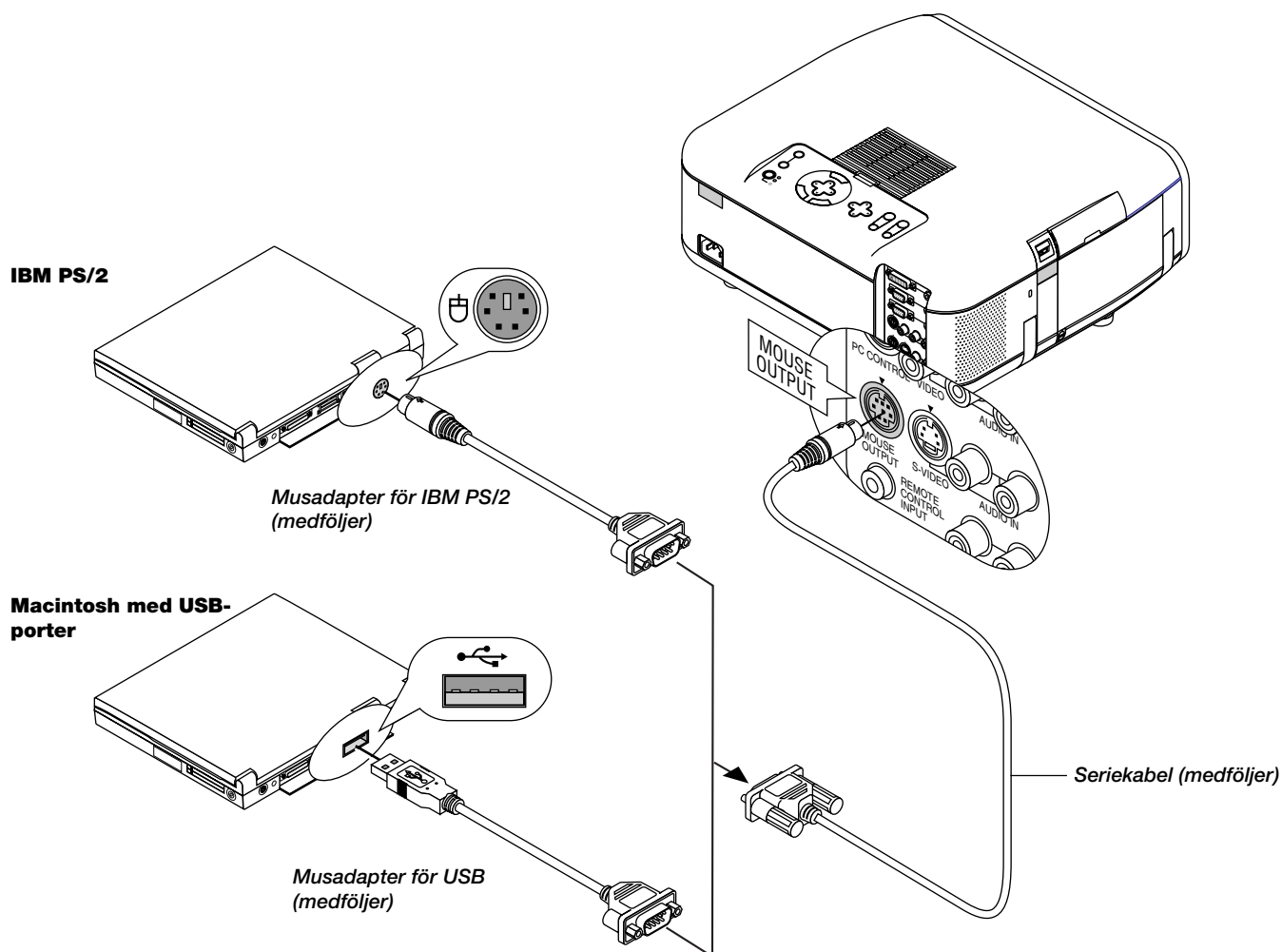
För äldre Macintosh-datorer skall du använda en separata stiftadapter (säljs separat) för anslutning till videoporten på din Mac.

Genom att ansluta en PC- eller Macintosh-persondator till din GT950 projektor kan du projicera bilden på en stor skärm för slagkraftiga presentationer.

Gör så här för att ansluta till en PC- eller Macintosh-dator:

1. Stäng av projektorn och datorn.
2. Använd den signalkabel som medföljer för att ansluta din PC eller Macintosh till projektorn.
3. Sätt på projektorn och datorn.
4. Om projektorns visning avbryts efter en viss tidslängd kan det bero på skärmsläckaren i datorn som anslutits till projektorn.

Anslutning av datorn till musporten



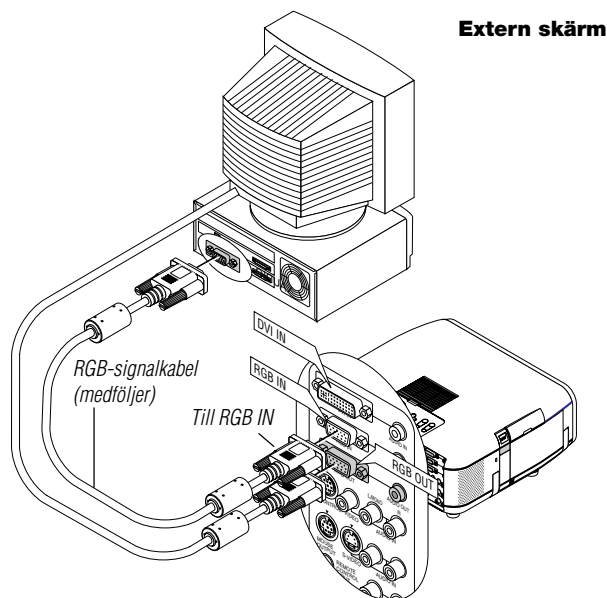
Den inbyggda musmottagaren används för att styra datormusens funktioner från fjärrkontrollen. Detta är mycket användbart när du klickar dig fram i en datorgenererad presentation.

Anslutning till musporten:

1. Stäng av datorn.
2. För PC-datorer: Dra ur den anslutna musen och anslut seriekabeln från musporten till datorns musport. (För PS/2- eller USB-datorer skall den 6-poliga adaptern användas.)
För Macintosh: Anslut den medföljande USB-musadaptern till serielkabeln på musporten, och anslut projektorn till USB-porten på din Macintosh-dator.
3. När den inbyggda musmottagaren används kopplas den vanliga musen bort. Koppla loss seriekabeln och starta om datorn.

OBSERVERA: USB-musadaptern är inte kompatibel med projektorns USB-terminal.

Anslutning av extern bildskärm



Du kan ansluta en separat, extern bildskärm till din GT950 projektor för att på skärmen samtidigt se den analoga RGB-, analoga DVI- eller komponentsignalbilden som projiceras. Gör så här:

1. Slå på strömmen till projektorn, bildskärmen och datorn.
2. Använd en kabel med en 15-polig kontakt för att ansluta bildskärmen till RGB OUT-anslutningen (15-polig D-minikontakt) på projektorn.
3. Slå på strömmen till projektorn, bildskärmen och datorn.

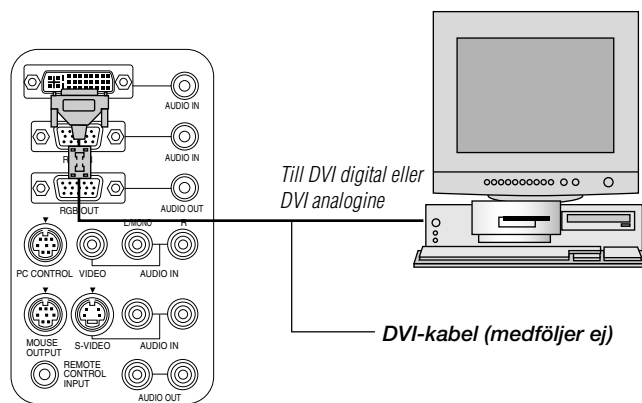
OBSERVERA:

- * RGB OUT-anslutningen sänder ut RGB-signaler i beredskapsläget. När projektorn ställs i beredskapsläget, försvinner bilden under en kort stund på bildskärmen.
- * Den digitala DVI-utgången från RGB OUT-anslutningen sänder ingen signal.
- * Då du samtidigt kopplar in två D-Sub kopplingskablar till RGB IN och RGB OUT, ska du använda en kabel med en kopplingsstorlek av 39 mm x 16 mm (1,53" x 0,63") eller mindre för att se till att de två kontakterna inte kommer i kontakt med varandra.

Anslutning av en PC med DVI-utgång

DVI-ingången tar emot signaler upp till XGA@60Hz-upplösning.

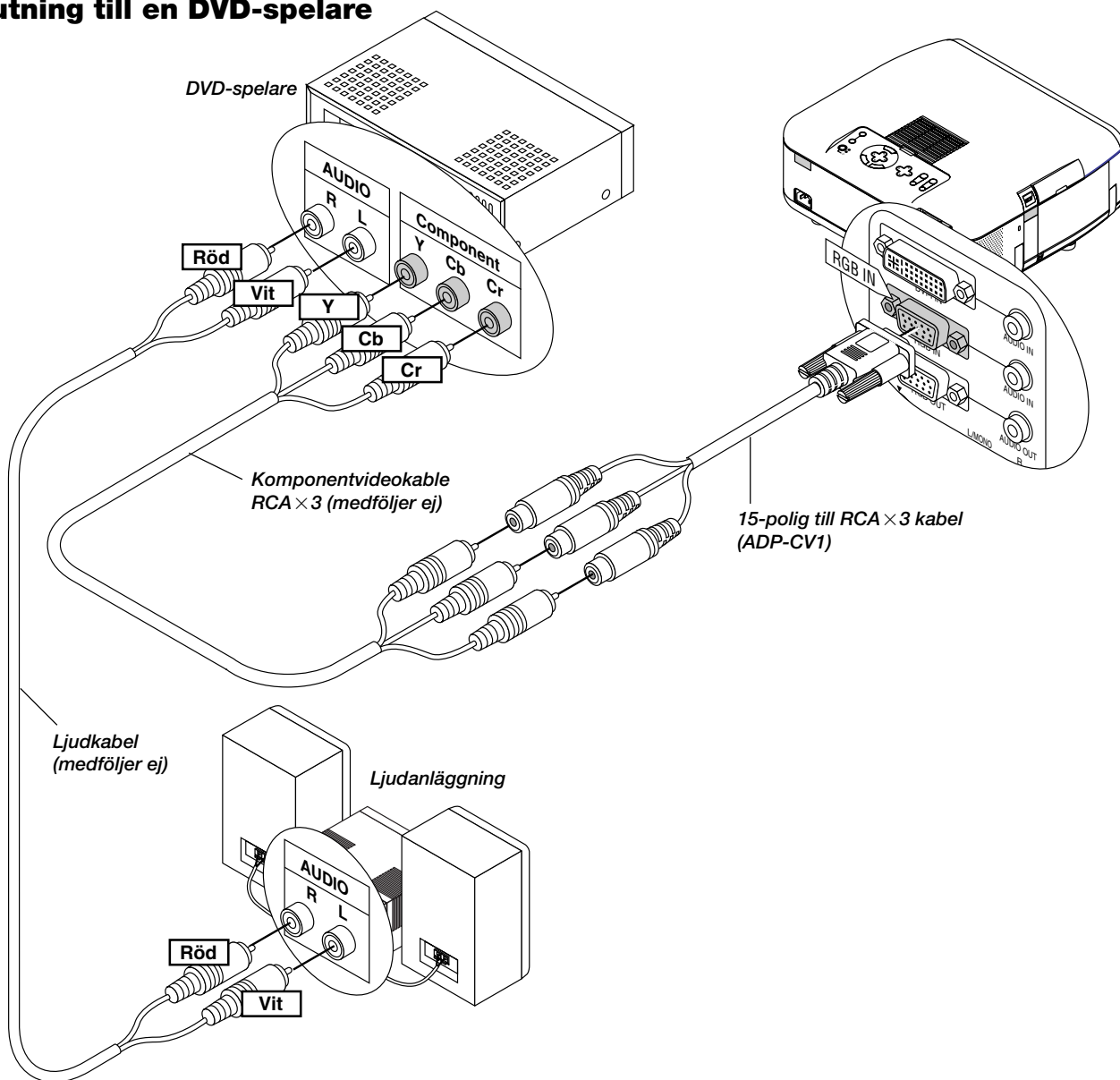
OBSERVERA: Funktionen Auto kalibrering fungerar inte tillsammans med digitala DVI-signaler. Om du väljer en DVI-signal och bildläget inte korrigeras, måste du justera horisontell och vertikal placering av bilden med Position/Klocka på skärmmenyn. Se sid W-40 för närmare anvisningar.



Då du ser på en digital DVI-signal:

För att visa en digital DVI-signal, ska du se till att koppla persondatorn och projektorn genom att använda en kabel för DVI-D signaler (säljes separat) innan du sätter på din persondator eller projektor. Annars kan det bli så att den digitala utgången på det grafiska kortet inte visar bilden. I så fall ska du starta om din persondator. Koppla inte ifrån DVI-D signalkabeln medan projektorn är igång. Om DVI-D signalkabeln har kopplats ifrån och sedan kopplats tillbaka in, kan bilden komma att visas felaktigt. I så fall ska du starta om din persondator.

Anslutning till en DVD-spelare

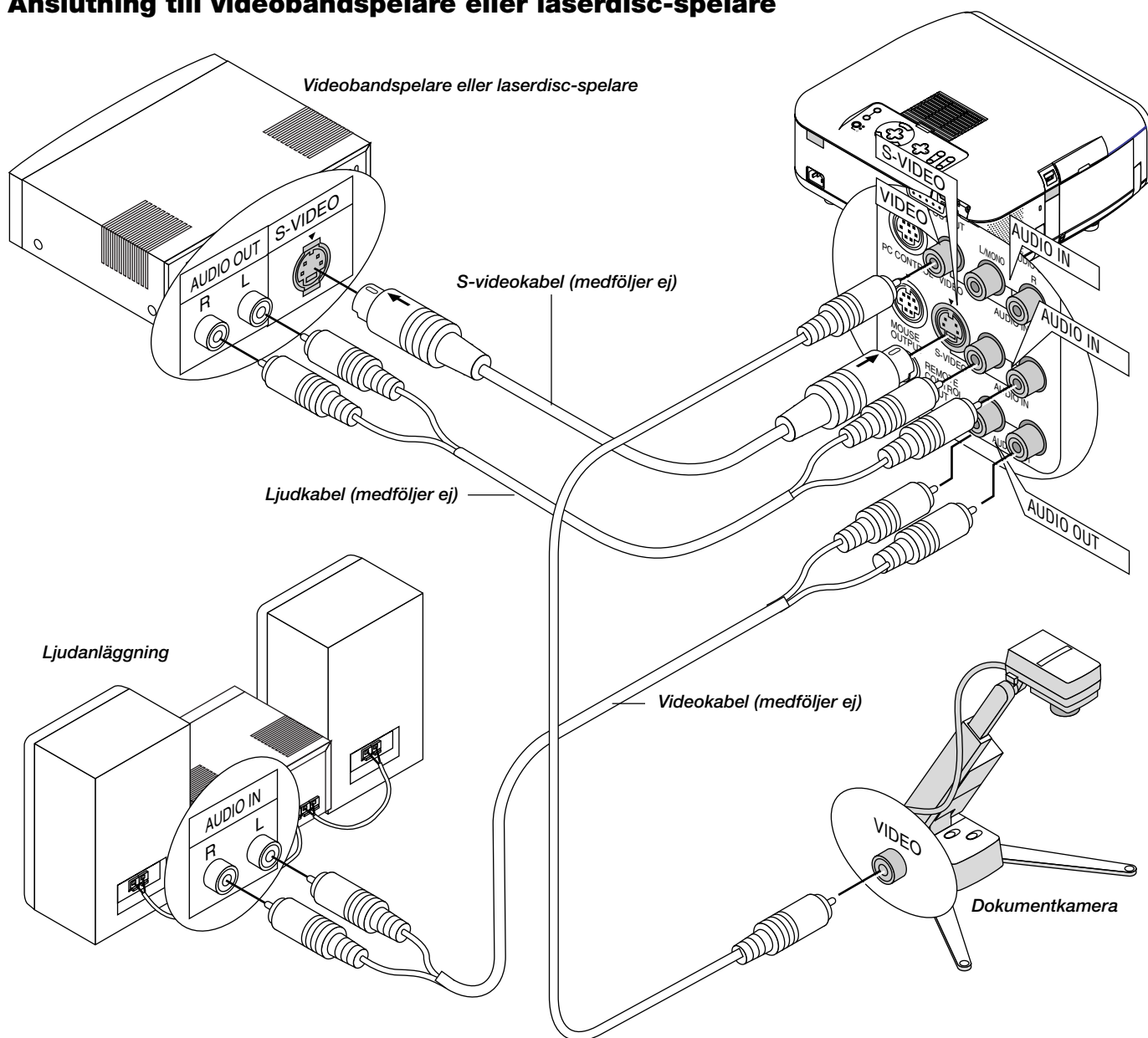


Du kan ansluta projektorn till en DVD-spelare via färgkomponentutgångarna eller videoutgången. Gör så här:

1. Stäng av strömmen till projektorn och DVD-spelaren.
2. Om din DVD-spelare har en komponentvideoutgång (Y, Cb, Cr), skall du använda en i fackhandeln inköpt komponentvideokabel (RCA x 3) och den valfria 15-stiftskabeln (honkontakt) x 3 för att ansluta din DVD-spelare till ingången RGB INPUT på projektorn.
Om DVD-spelaren inte har färgkomponentutgång för video (Y,Cb,Cr) kan du istället använda vanliga RCA-kablar (medföljer ej) för att ansluta dess VIDEO-utgång för sammansatt videofärgsignal till videoingången på projektorn.
3. Sätt på projektorn och DVD-spelaren.

OBSERVERA: Se DVD-spelarens bruksanvisning för mer information om spelarens videoutgångar.

Anslutning till videobandspelare eller laserdisc-spelare



Du kan ansluta en videobandspelare eller en laserdisc-spelare till projektorn med vanliga RCA-kablar (medföljer ej).

Gör så här:

1. Stäng av strömmen till projektorn och videobandspelaren eller laserdisc-spelaren.
2. Anslut ena änden av RCA-kabeln till videoutgången på baksidan av videobandspelaren eller laserdisc-spelaren, och den andra änden till videoingången på projektorn. Använd audiokablar (medföljer ej) för att ansluta ljudet från videobandspelaren eller laserdisc-spelaren till ljudanläggning (om videobandspelaren respektive laserdisc-spelaren har möjlighet till detta). Se till att höger och vänster kanaler ansluts rätt så att stereoljudet återges som det skall.
3. Sätt på projektorn och videobandspelaren eller laserdisc-spelaren.

OBSERVERA: Se videobandspelarens eller laserdisc-spelarens bruksanvisning för mer information om utrustningens videoutgångar.

3. ANVÄNDNING

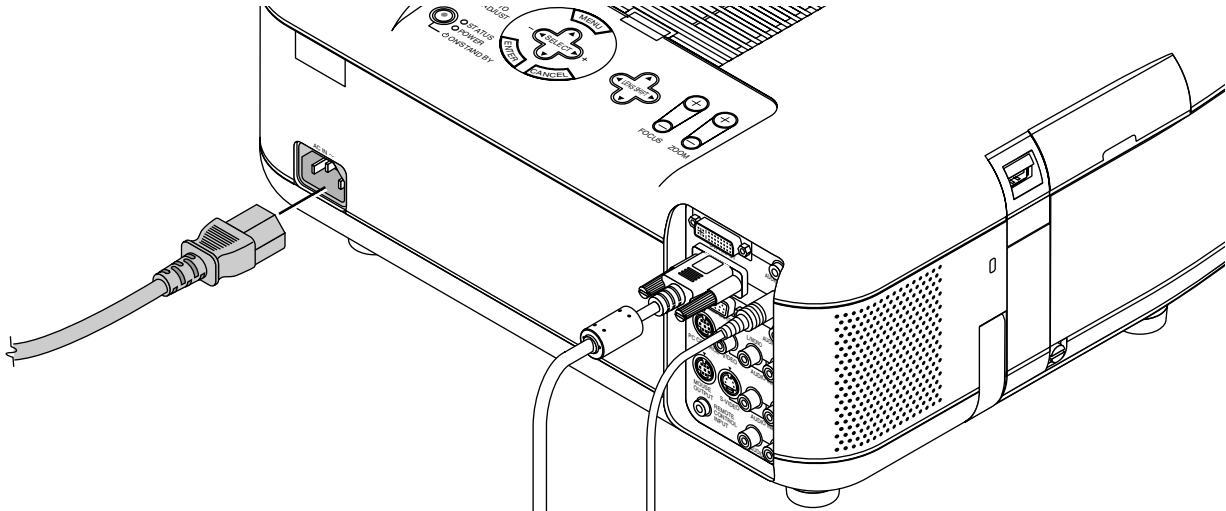
I det här avsnittet beskrivs hur du väljer dator eller videokälla och justerar ljud och bild samt även hur du ändrar menyer och projektorinställningar.

Anslutning av nätkabeln och hur man slår på projektorn

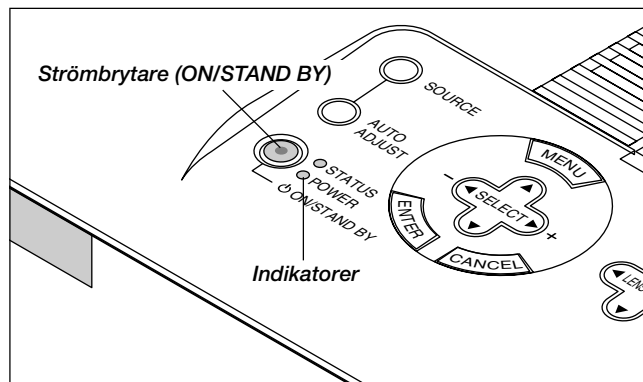
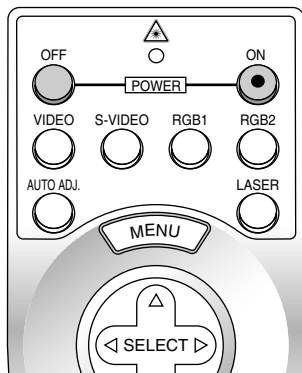
Kontrollera först att datorn och den anslutna videoutrustningen är påslagen och att linslocket är av innan du slår på strömmen till projektorn.

1. Anslut den medföljande nätkabeln till projektorn.

Anslut den medföljande nätkabeln till ett vägguttag. Projektorn ställs i beredskapsläget och strömindikatorn lyser orange.



2. Slå projektorn på och av.

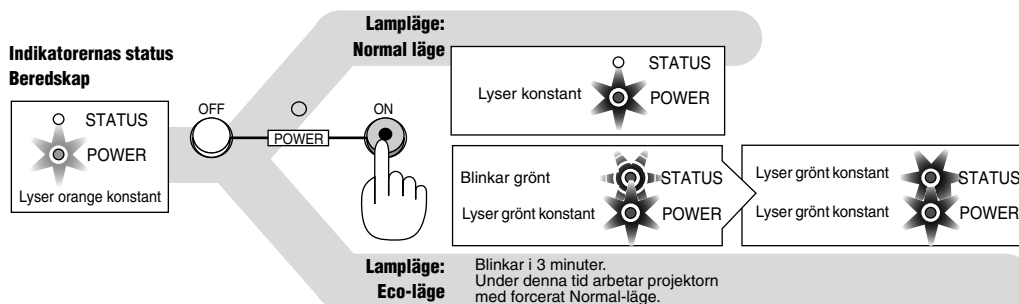


För att slå på projektorn:

Det är endast efter att du trycker på „ON/STAND BY“-tangenten på projektorhöljet eller „POWER ON“-tangenten på fjärrkontrollen att strömindikatorn tänds grönt och att projektorn är klar att använda.

OBSERVERA: Använd menyerna och aktivera funktionen „Autostart“ om du vill att projektorn automatiskt skall sättas på när nätkabeln ansluts.. (Se sid W-45.)

OBSERVERA: Bilden på skärmen kan flimra litet direkt efter att projektorn slagits på. Detta är inget fel. Vänta 3 till 5 minuter tills lampan stabiliserat sig.

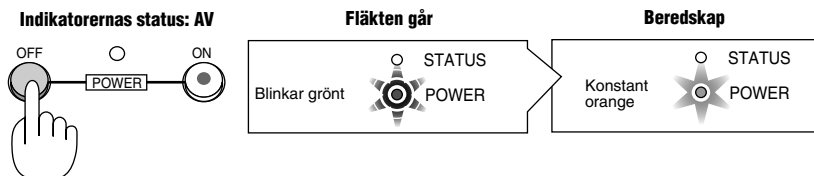


För att slå av projektorn:

Håll först strömbrytaren (ON/STANDBY) på projektorhöljet eller POWER OFF-tangenten på fjärrkontrollen intryckt under minst två sekunder. Strömindikatorn lyser då orange. Fläkten fortsätter gå 2 minuter efter att projektorn stängts av.

OBSERVERA: Koppla inte loss nätkabeln under denna tid.

Koppla sedan loss nätkabeln. Strömindikatorn släcks då.



Angående startskärmen

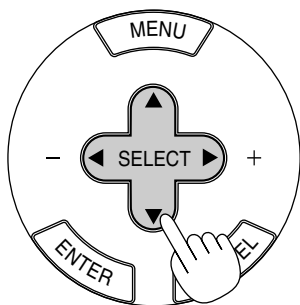
(Meny för språkval)

Startskärmen visas när du slår på projektorn första gången.

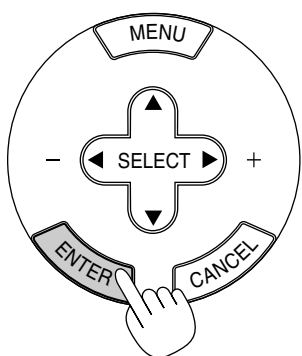
Du kan då välja ett av de sju språken på skärmen: engelska, tyska, franska, italienska, spanska, svenska eller japanska.

Följ stegen nedan för att välja ett menyspråk:

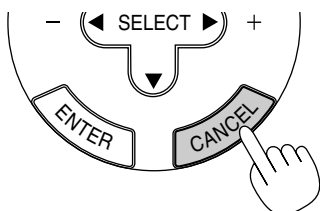
1. Använd tangenten ▲ eller ▼ för att välja ett av de sju språken från menyn.



2. Tryck på ENTER-tangenten för att bekräfta valet.



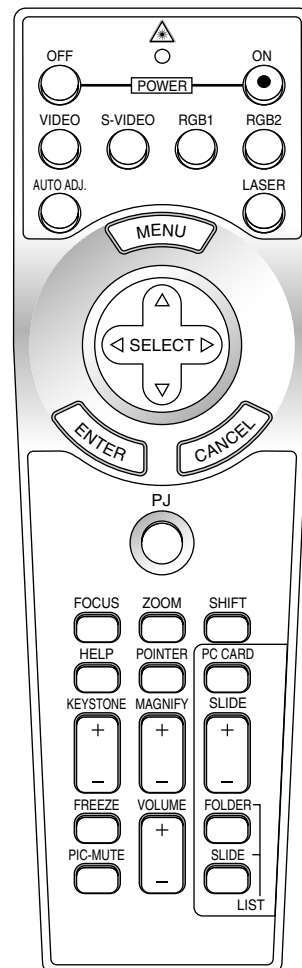
3. Grundmenyn visas på det valda språket.



Tryck på Cancel-tangenten för att stänga menyn.

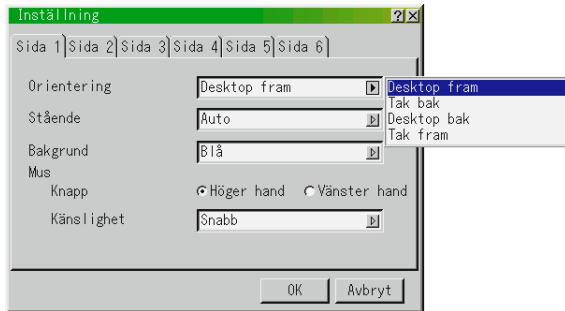
Fortsätt till användning med Avancerad meny när detta har gjorts.

Det går även att välja menyspråket senare om du föredrar detta. Se "Språk" på sid W-42.



Inställning av projektorn

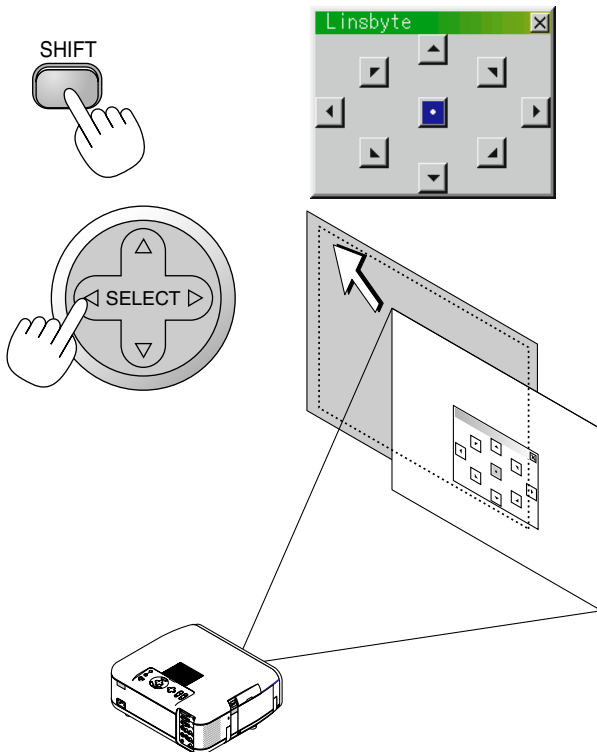
1. Slå på strömmen till projektorn.
2. Välj projektorns användningssätt.
Desktop fram, Tak bak, Desktop bak eller Tak fram.



3. Välj datorn, videokällan eller PC-kort-bildvisaren
Tryck på en ingångsväljare på fjärrkontrollen eller projektorhöljet för att välja "Video" (videobandspelare, digitalkamera eller laser disc-spelare), „S-Video“, "RGB" (dator eller DVD-spelare med utgång för komponentsignaler), "DVI DIGITAL/ANALOG" eller "PC-kort-bildvisare" och välj en bild.
Eller tryck istället på "Menu"-tangentsen på fjärrkontrollen eller projektorhöljet och välj videokällan via skärmmenyn: "Video", "S-Video", "RGB", "DVI DIGITAL/ANALOG" eller "PC-kort-bildvisare".

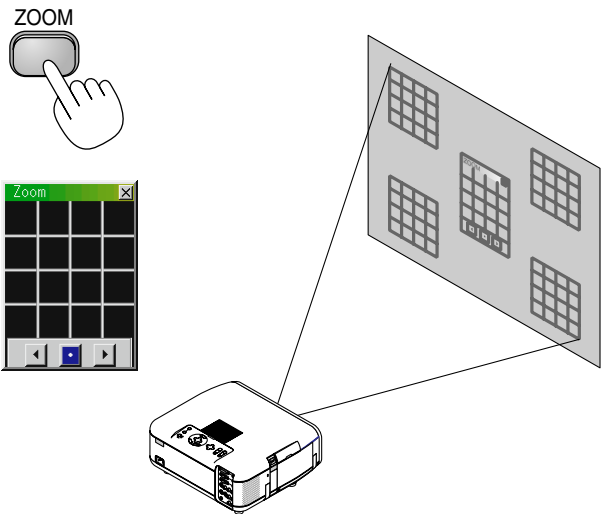
4. Justera bildens placering och storlek.

- (1) Tryck på SHIFT-tangentsen för att visa linsskiftfönstret.
Använd väljartangenterna på fjärrkontrollen för att flytta bilden horisontellt, vertikalt eller diagonalt.
Tryck på CANCEL-tangentsen för att stänga justeringsmenyn för Linsskift.
Se "Justeringsomfång för linsskift" sid W-20.
Du kan flytta den projicerade bilden med hjälp av LENS SHIFT-tangenten på projektorhöljet.
Bilden flyttas diagonalt om du trycker samtidigt på två piltangenter.

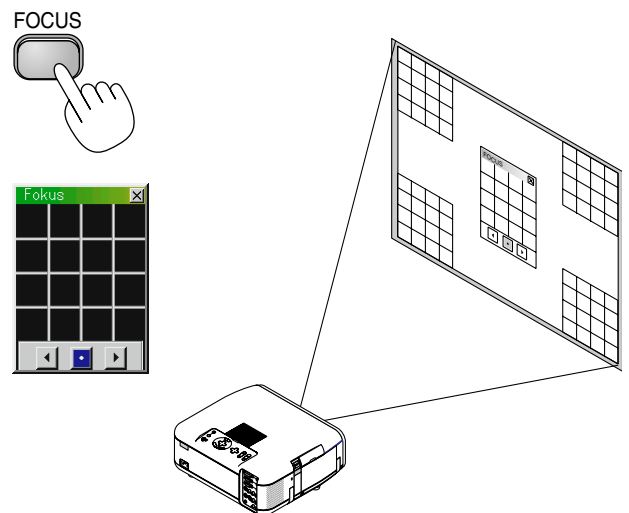


OBSERVERA: I vissa fall kan bilden flyttas ned något omedelbart efter att du reglerat objektivets position i riktning nedåt.
(Om du utför regleringen av objektivpositionen i riktning uppåt, kommer denna bildförflyttning inte att ske)

- (2) Tryck på ZOOM-tangentsen för att visa zoom-fönstret.
Använd tangenterna ◀/▶ på fjärrkontrollen för att justera bildformatet.
Tryck på CANCEL-tangentsen för att stänga zoom-fönstret.
Du kan även justera bildformatet med tangenterna ZOOM + och - på projektorhöljet.

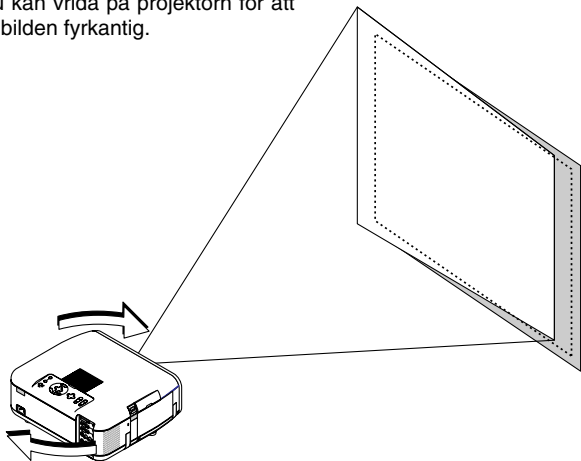


- (3) Tryck på FOCUS-tangentsen för att visa fokuseringsfönstret.
Använd tangenterna ◀/▶ på fjärrkontrollen för att fokusera.
Tryck på CANCEL-tangentsen för att stänga fokuseringsfönstret.
Du kan även justera bildformatet med tangenterna FOCUS + och - på projektorhöljet.

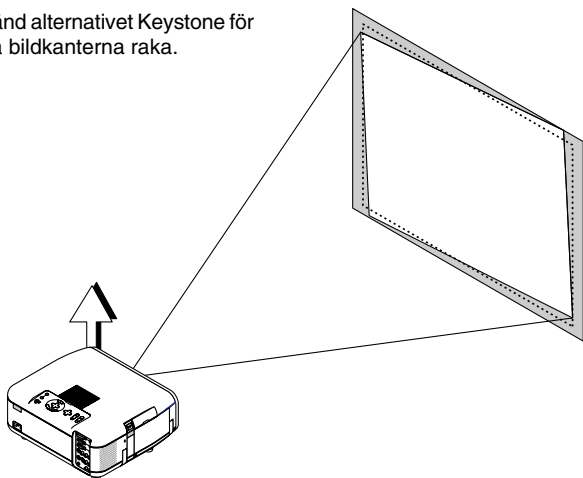


Andra justeringar

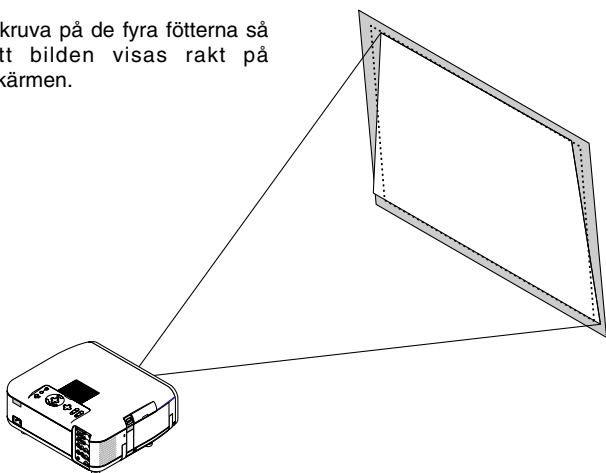
Du kan vrida på projektorn för att få bilden fyrkantig.



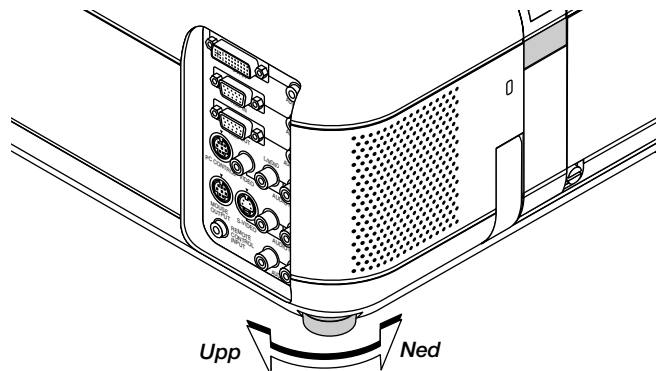
Använd alternativet Keystone för att få bildkanterna raka.



Skruva på de fyra fötterna så att bilden visas rakt på skärmen.

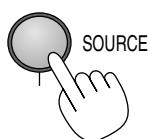


Varje fot kan regleras med upp till 6 mm och i en vinkel upp till 1,8 grader.

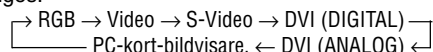


Enkel användning

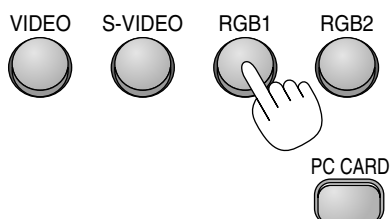
Välj dator eller videokälla:



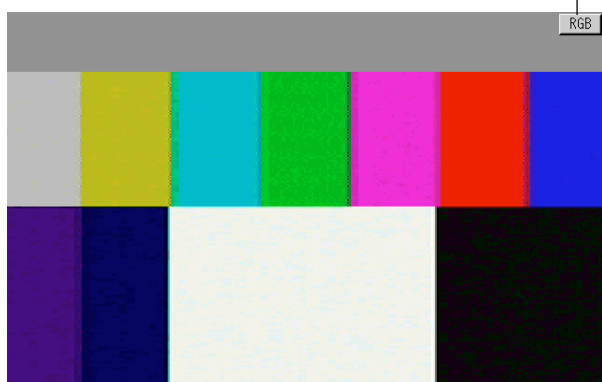
När du trycker på Source-tangenten växlar signalkällan i den ordning som anges:



Om ingen signalkälla är ansluten hoppas motsvarande ingång över.



Visa källa

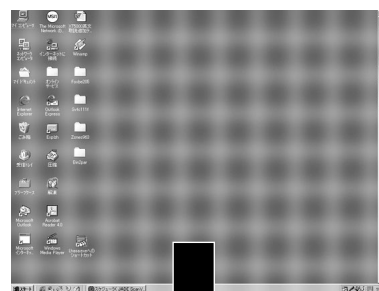


Bildjustering med funktionen Auto Adjust

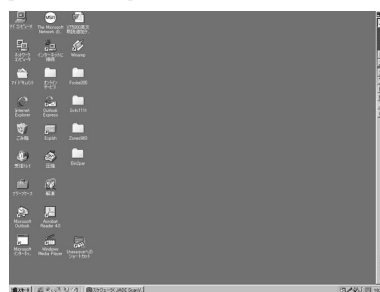
Funktionen Auto Adjust optimerar automatiskt bilden för RGB-eller DVI (DIGITAL/ANALOG) källor läge.



[Dålig bild]



[Normal bild]



Tryck på Auto Adjust-tangenten för att finjustera bilden från datorn eller ta bort eventuella vertikala ränder i bilden, reducera bildbrus, punktinterferens eller överhörning (syns genom att delar av bilden tycks skimra). Funktionen justerar klockfrekvensen som eliminerar horisontala streck i bilden. Den här funktionen korrigerar också klockfasen i syfte att minska bildbruset, punktinterferens eller överhörning. (Detta märks genom att en del av bilden verkar skimra.)

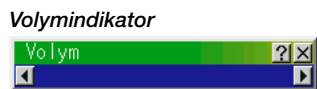
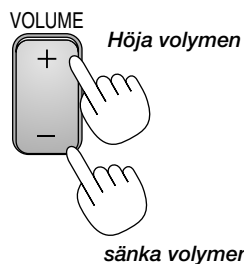
Justeringen kan behövas första gången du ansluter datorn.

OBSERVERA: Auto Adjust-funktionen kan inte användas för komponentsignaler.

Volymkontroll:

Ljudnivån från högtalaren och utgången AUDIO OUTPUT på projektorn kan regleras.

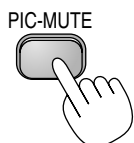
Ljudet är inte tillgängligt då du väljer PC Card Viewer.



sänka volymen

Stäng av ljud och bild:

Tryck på Picture Mute-tangenten för att stänga av både bild och ljud under en kortare tid. Tryck en gång till när du vill få tillbaka bild och ljud.

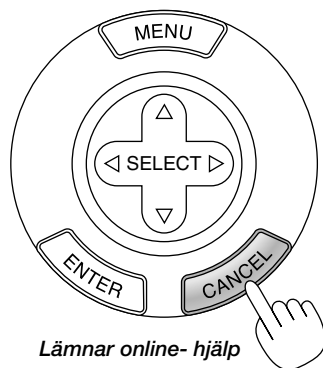


Söka hjälp om projektorns användning:

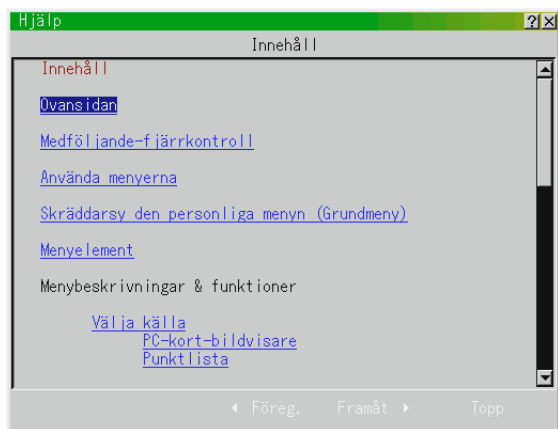
Hjälpmenyernas innehåll visas.



Visar online-hjälp



Lämnar online-hjälp

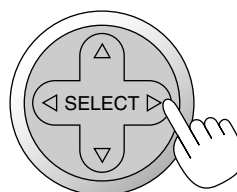
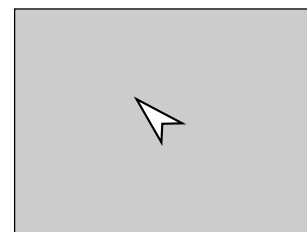


Använda pekaren

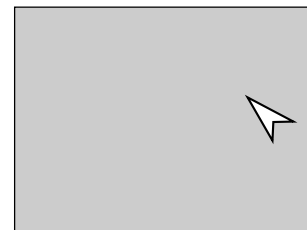
Du kan använda en av de åtta pekarna för att dra åhörarnas uppmärksamhet till den del av den projicerade bilden du vill framhäva.



Tryck på Pointer-tangenten för att ta fram pekaren.



Använd Väljar-tangenten för att flytta pekaren.

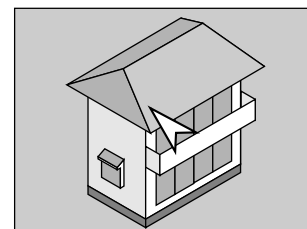


Förstora och flytta bilden

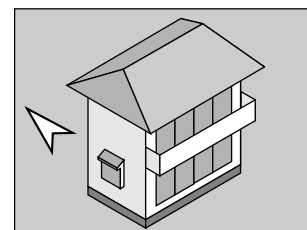
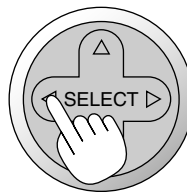
Du kan förstora det önskade området med upp till 400 procent.

Gör så här:

1. Tryck på Pointer-tangenten för att ta fram pekaren.

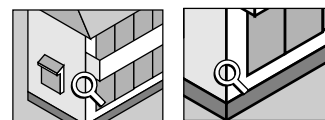


2. Flytta pekaren till det område du vill förstora.



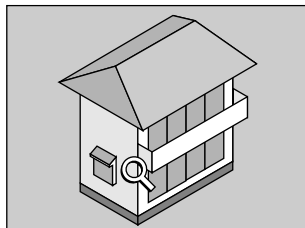
3. Förstora området.

När du trycker på Magnify (+)-tangenten ändras pekaren till ett förstoringsglas. Använd Väljar-tangenten för att flytta förstoringsglas.



4. Återställ bilden till ursprungsstorleken.

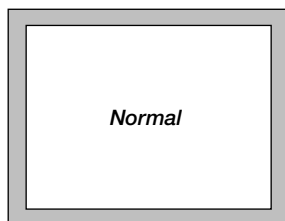
MAGNIFY



Korriger parallelltrapetsdistorsion

Tryck på (+) eller (-) för att korriger parallelltrapetsdistorsionen (keystone) så att bildens över- eller underkant justeras så att den projicerade bilden blir rektangulär.

KEYSTONE



OBSERVERA: Max keystone-vinkel som kan korrigeras är 30 grader uppåt och 30 grader nedåt då projektorn står horisontalt på ett plant underlag. Beroende på den typ av grafik som används, kan bilden vara suddig eller det kan vara omöjligt att korrigera keystone. Grundkonceptet är alltid att ju närmare den ursprungliga upplösningen du är, desto bättre blir bilden som visas. I Vertikalläge, ska du korriger den trapezoida deformationen så att höjden på vänster och höger sida av skärmen är identisk.

Frysa bilden

Frys bilden genom att trycka på Freeze-tangenten. Tryck en gång till för att fortsätta köra.

FREEZE



Använda menyerna

OBSERVERA: Det kan inträffa att onscreen-menyer inte visas rätt vid visning av rörliga interlaced videobilder.

1. Tryck på "Menu"-tangenten på fjärrkontrollen eller projektorn för att öppna huvudmenyn.

OBSERVERA: Om du använder en USB-mus kan du klicka med musknappen för att ta fram huvudmenyn. För alla andra moment skall du gå tillväga precis som med en vanlig PC-mus.

2. Tryck på ▲▼ tangenterna på fjärrkontrollen eller projektorn för att markera menyerna med det alternativ du vill justera eller ändra.

3. Tryck på ► tangenten eller "Enter"-tangenten på projektorn eller fjärrkontrollen för att välja en undermeny eller ett alternativ.

4. Justera nivån eller koppla in/ur det valda alternativet med "Select" ◀ eller ▶ tangenten på projektorn, fjärrkontrollen. Onscreen-balken visar hur mycket alternativet har ökat eller minskat.

5. Ändringarna finns kvar tills du gör nya ändringar.

ENTER: Lagrar inställningar och justeringar.

CANCEL: Återgår till den förra menyn utan att lagra några inställningar eller justeringar.

OBSERVERA: Du kan stänga huvud- och undermenyer samtidigt genom att klicka på PJ för att avbryta Projektor-läget.

6. Upprepa steg 2-5 för att justera fler alternativ, eller tryck på "Cancel" på projektorn eller fjärrkontrollen för att stänga av menyvisningen.

Skräddarsy den personliga meny (Grundmeny)

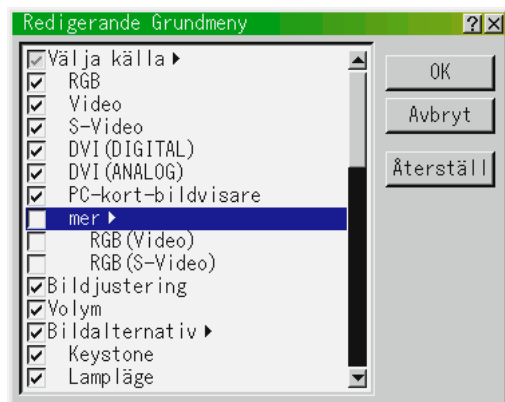
Du kan ställa in den personliga meny efter dina egna behov.

Välj menyalternativ på listan "Redigerande Grundmeny" för att skräddarsy den personliga meny efter dina behov.

1. Välj "Redigerande Grundmeny" för att öppna fönstret "Redigerande Grundmeny".



2. Använd tangenterna ▲ och ▼ för att markera önskat alternativ och tryck på *Enter* för att placera en bock bredvid alternativet. Alternativet är nu aktiverat. Tryck på *Enter*-tangenten igen om du vill avmarkera kryssrutan.



Om du väljer ett alternativ med en solid triangel ► och trycker på *Enter*-tangenten på fjärrkontrollen eller projektorhöljet, kan du aktivera alla alternativ på den aktuella undermenyn. Du kan också stänga av ett alternativ på undermenyn utan att markera kryssrutan på huvudmenyalternativet.

OBSERVERA: Du kan välja upp till 12 alternativ på huvudmenyn (i "Redigerande Grundmeny").

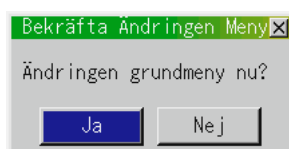
3. Du aktiverar ändringarna genom att välja "OK" med ◀ eller ▶ tangenten på fjärrkontrollen eller projektorhöljet, och sedan trycka på *Enter*-tangenten. Om du ångrar dig kan du använda *Select*- ▲ eller ▼ tangenterna för att markera "Avbryt" och trycka på "*Enter*"-tangenten. Välj "Återställ" och tryck på "*Enter*" om du vill återgå till fabriksinställningarna.

Standardalternativen på Grundmeny är:

Välja källa (RGB, Video, S-Video, DVI (DIGITAL/ANALOG) och PC-kort-bildvisare), Bildjustering, Volym, Bildalternativ (Keystone, Lampläge och Fabriksinställning), Projektoralternativ (Meny), Verktyg (Fånga, PC-kort-filer och Anslagstavla) och Hjälp (Innehåll och Information)

OBSERVERA: När du har valt OK i fönstret Redigerande Grundmeny kan du inte ångra ändringarna i Menu-fönstret. Du kan dock ändra menyalternativen på nytt på det sätt som beskrivs i stegen ovan.

OBSERVERA: Om du har valt alternativet "Avancerad meny" i Menu-läget visas "Bekräfta Ändringen Meny" när du avslutar redigeringen av "Grundmeny". Om du väljer "Ja" och sedan "*Enter*" i detta fall, stängs samtliga menyer, och ändringarna som gjorts på "Avancerad meny" överförs till "Grundmeny". Om du väljer "Nej" och sedan "*Enter*", återgår alla menyalternativ till "Avancerad meny", men dina ändringar är fortfarande tillgängliga via alternativet "Grundmeny". Välj "Grundmeny" under "Meny läge" för att ta fram dina personliga menyinställningar.



Alternativet "Till Avancerad meny" läggs till längst ner på Grundmeny. Om du väljer detta alternativ och trycker på "*Enter*"-tangenten visas funktionerna under "Avancerad meny". Inmatningsfönstret för lösenord visas om ett lösenord har ställts in på projektorn. Se sid W-48 för närmare anvisningar.



Använda en USB-mus

Användningen underlättas om du använder en USB-mus. Det krävs i detta fall en USB-mus som säljs separat.

OBSERVERA: Det kan hända att projektorn inte fungerar tillsammans med vissa USB-mustyper.

Använd USB-musen för menyvalen

Musmarkör:

- När du ansluter en USB-mus till projektorn kommer musmarkören fram på skärmen.
- Musmarkören försvinner med mindre du använder USB-musen inom 10 sekunder.

Menyvisning:

- Huvudmenyn visas när du klickar på en musknapp.
- En rullgardinsmeny visas när du klickar med musen på ►.
- Klicka var som helst på bakgrunden för att ta bort meny.

Inställningsmeny:

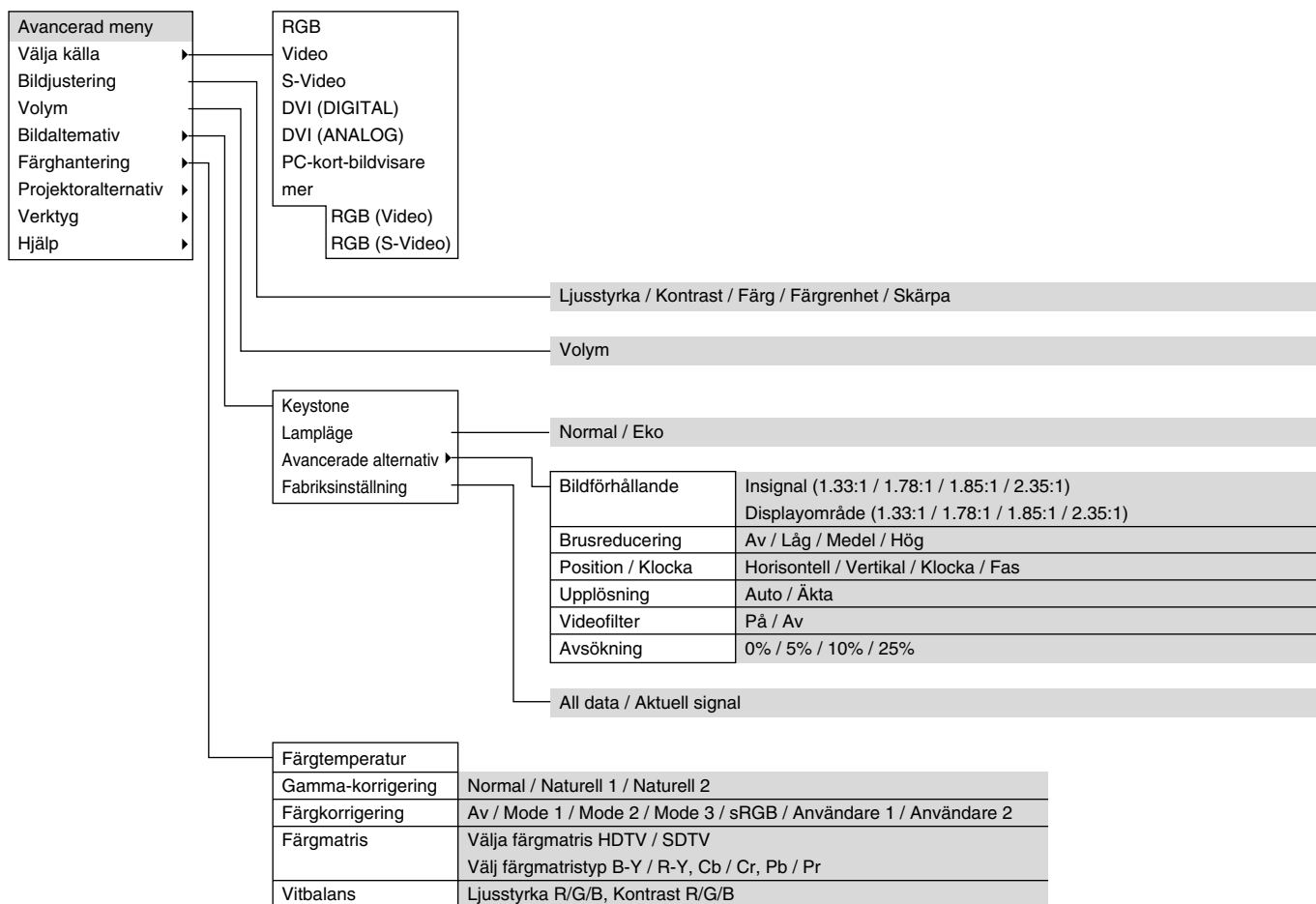
- Du kan klicka på ett menyalternativ med musknappen och utföra önskade justeringar och inställningar.

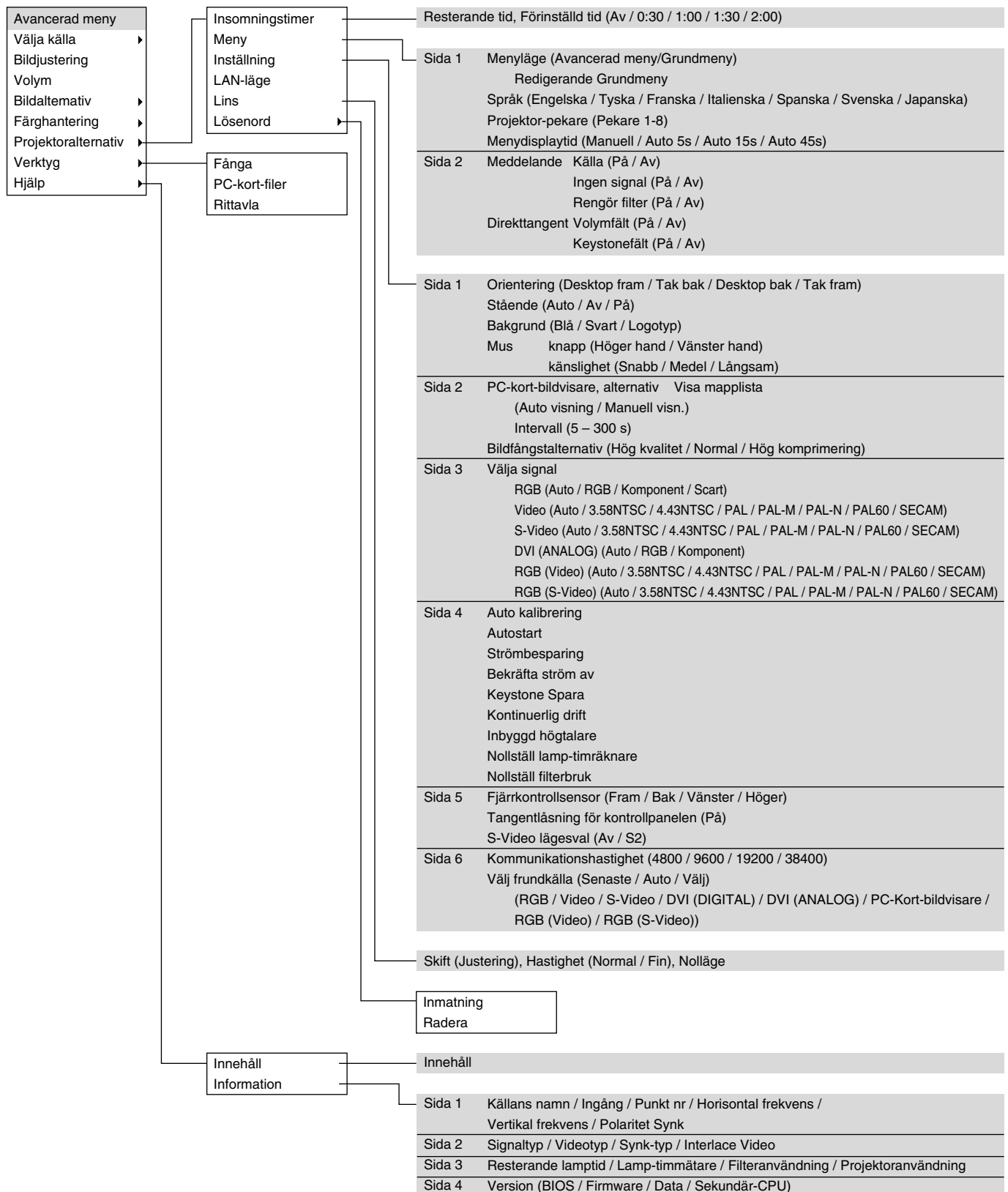
Exempel:

- Klicka på musknappen ◀ eller ▶ (eller håll den intryckt) för att justera ljusstyrkan.
- Eller klicka på och dra med musknappen på inställningsbalken för att utföra inställningen.
- Klicka på ✕ för att spara inställningen. Meny stängs därmed.
- Om du klickar någonstans på bakgrunden under tiden justerings- eller inställningsmenyer visas, kommer huvudmenyn tillbaka vid den punkt du klickat på.

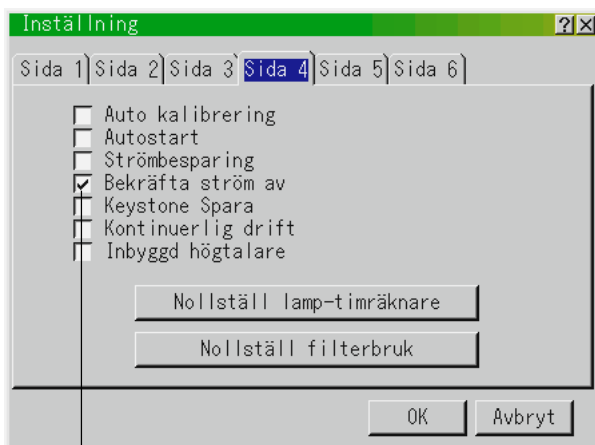
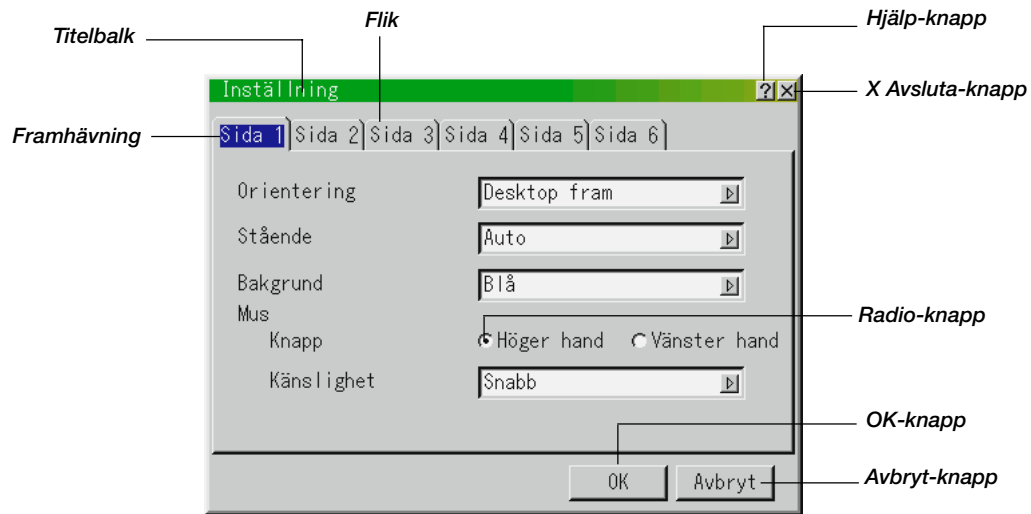
OBSERVERA: Projektorns MOUSE OUTPUT-anslutning är inte kompatibel med USB-musen.

Menyträd





Menyelement



Markeringsruta



Distinkt trekant



Verktygsrad



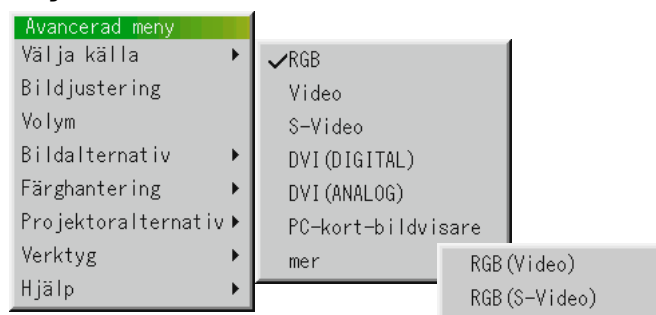
Inställningsbalk

Menyerna och dialogrutorna består vanligtvis av följande element:

- Titelbalk: Visar menyens titel.
- Framhävning: Visar den valda menyn eller det valda alternativet.
- Distinkt trekant: Visar andra möjliga val. Den distinkta triangeln visar det alternativ som för tillfället är aktivt.
- Flik: Visar en grupp av egenskaper i en dialogruta.
- Radio-knapp: Använd denna runda knapp för att välja alternativ i en dialogruta.
- Markeringsruta: Sätt i bock i rutan för att aktivera alternativet.
- Inställningsbalk: Visar inställningar och åt vilket håll en justering görs.
- OK-knapp: Tryck här för att bekräfta dina inställningar. Därefter återgår du till den förra menyn.
- Avbryt-knapp: Tryck här för att avbryta inställningarna. Du kommer då tillbaka till den förra menyn.
- X Avsluta-knapp: Klicka här för att stänga fönstret och spara inställningarna. (endast USB-mus)
- Hjälp-knapp: Indikerar att det finns hjälp denna funktion (endast USB-mus). Tryck på Help-tangenten på fjärrkontrollen för att visa hjälpavsnittet.
- Verktygsrad: Innehåller ett antal ikoner för specifika uppgifter. Kallas också "launcher".
- Dra: Peka här med musen och klicka och dra för att flytta verktygsraden.

Menybeskrivningar & funktioner

Välja källa



Används för att välja en videokälla, t ex videobandspelare, DVD-spelare, laserdisc-spelare, dator eller dokumentkamera, beroende på vilken typ av utrustning du har anslutit till ingångarna. Tryck på "Select"-tangentsen (markera) på projektorn eller på tangenterna på fjärrkontrollen för att markera menyn som innehåller den inställning du vill justera.

RGB/DVI (DIGITAL/ANALOG)

Väljer datorn som är ansluten till RGB (Analog/Digital)- eller komponentsignalingången.

OBSERVERA: För överföring av komponentvideosignaler krävs en komponentvideokabel (säljs separat).

Video

Väljer den utrustning som är ansluten till videoingången (videobandspelare, dokumentkamera, laserdisc-spelare, DVD-spelare eller dokumentkamera).

S-Video

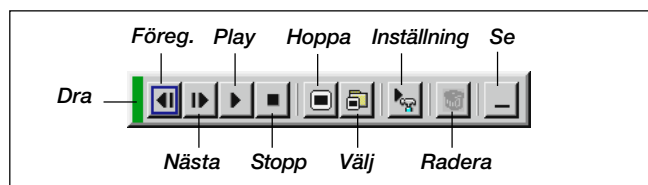
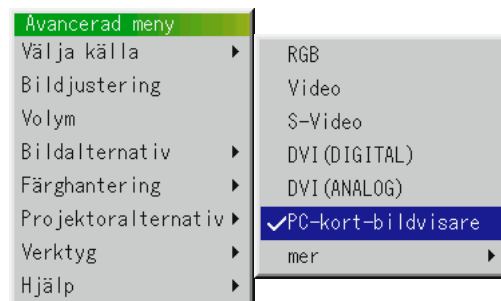
Väljer den utrustning som är ansluten till S-videoingången (videobandspelare, DVD-spelare eller laserdisc-spelare).

OBSERVERA: Bilden kan frysas under en kort stund när du snabbspolar en video i Video- eller S-videoläget.

PC-kort-bildvisare

Med denna funktion kan du göra presentationer från ett PC-kort på vilket du har lagrat dina bilder och dior. Kortet förbereds med PC Card Viewer-programmet på CD-ROM-skivan. Se sid W-52 för installation av PC-kort-bildvisare-programmet. PC-kort-bildvisare-programmets startmeny varierar beroende på de inställningar som gjorts på sid 3 under Inställning. Se Inställning på sid W-44. Grundinställningen är "Visa mappförteckning", där alla mappar på PC-kortet visas.

OBSERVERA: Den aktuella bilden hålls kvar även om du ändrar PC-kort-bildvisarens källa till en annan källa. När du återvänder till PC-kort-bildvisare-programmet får du tillbaka diabildden som hållits kvar. En startbalk kommer fram när du klickar på MENU-knappen.



Verktöjsbalken visas när du trycker på MENU-tangenten. Tryck en gång till för att visa menyn och så vidare för att växla mellan meny och verktöjsbalk.

Startbalken består av en verktöjsbalk med följande knappar:

- Dra Dra för att flytta verktöjsbalken. (endast för en USB-mus)
- Föreg. Återgång till förra diabildden eller mappen.
- Nästa Visning av nästa diabildden eller mapp.
- Play Fortsätter avspelningsen från vald diabildden eller mapp.
- Stopp Avbryter Auto-avspelningsen.
- Hoppa Visa en förteckning över diabildderna som spelas upp.
- Välj Visar en mappförteckning under avspelningsen.
- Inställning Visar dialogrutans med PC Card Viewer-alternativ på sid 2 i Inställning -dialogrutans.
- Radera Raderar infångade diabildder eller alla infångade diabildder i den valda mappen.
- Se Gömmer under verktöjsbalken under avspelningsen. Klicka med höger musknapp för att se den igen.

Bildjustering (fungerar inte med PC-kort-bildvisaren)



Innehåller kontroller för ljud och bild, Tryck på ▲▼ tangenterna på fjärrkontrollen för att markera menyn med alternativet du vill justera.

- Ljusstyrka Justerar ljusstyrkenivån eller bakgrundsrastrrets intensitet.
- Kontrast Justerar bildens intensitet beroende på den mottagna signalen.
- Färg Ökar eller minskar färgmättnadsnivån (fungerar inte med RGB-källor).
- Färgrenhet ... Skiftar färgnivån från +/- grön till +/-blå. Rödnivån används som referens. Denna justering fungerar endast med video och komponentvideoingångarna (dvs icke-RGB).
- Skärpa Justera videobildens detaljer (fungerar ej med RGB-och komponentvideosignaler).

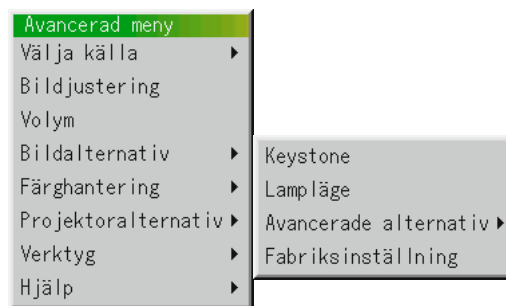
Volym (fungerar inte med PC-kort-bildvisaren)



Reglerar volymen från projektorns högtalare.

OBSERVERA: YDu kan visa volymbalken utan att öppna menyn. Se "Direkt tangent (Volymbalk)" på sid W-43 för närmare anvisningar.

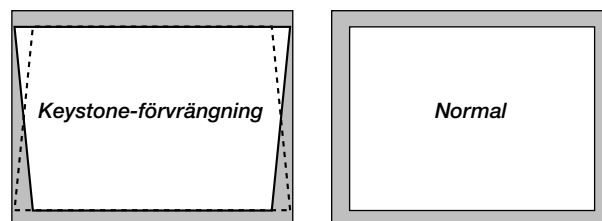
Bildalternativ



Keystone



Detta alternativ rättar till keystone- (trapetsformad) förvrängning och justerar bildens översta kant så att den blir lika lång som den understa kanten. Använd och knapparna på balken för att justera keystone. I Vertikalläge, ska du korrigera den trapezoida deformationen så att höjden på vänster och höger sida av skärmen är identisk.



OBSERVERA: Max keystone-vinkel som kan korrigeras är 30 grader uppåt och 30 grader nedåt då projektorn står horisontalt på ett plant underlag.

Beroende på den typ av grafik som används, kan bilden vara suddig eller det kan vara omöjligt att korrigera keystone. Grundkonceptet är alltid att ju närmare den ursprungliga upplösningen du är, desto bättre blir bilden som visas.

Lampläge



Med denna funktion kan du välja mellan två ljusstyrkeinställningar för lampan: Normal och Eko. Lampans livslängd kan förlängas med upp till 2000 timmar om du uteslutande använder Eko-läget.

- Normal..... Detta är fabriksinställningen.
- Eko Välj detta läge för att förlänga lampans livslängd.

OBSERVERA: Om du har valt läget Eko, lyser lampan i läge Normal i 3 minuter efter det att strömmen slagits på. Därefter ändras ljusstyrkan till Eko.

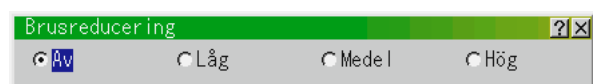
Bildförhållande (fungerar inte med RGB, DVI Digital och PC-kort-bildvisaren)



Du kan välja bildförhållandet separat för signalen och displayområdet. Välj önskat bildförhållande med tangenterna ◀, ▶, ▲, eller ▼.

OBSERVERA: Denna funktion är inte tillgänglig om „Upplösning“ ställts på „Äkta“. Samtidigt gäller att lagrade inställningar och justeringar är ogiltiga. Skärmens storlek (bredd gånger höjd) ställs in för ingångssignalen och displayområdet.
I Vertikalläge, betyder skärmstorleken höjd gånger bredd.

Brusreducering (fungerar inte med RGB, DVI DIGITAL och PC-kort-bildvisaren)



Välj en av följande tre nivåer för att reducera brus i bilden.

OBSERVERA: Ju lägre brusreduktionsnivå som används, desto bättre bildkvalitet får man, eftersom videobandbredden då är högre.

Position/Klocka (när autojustering är urkopplad)



Möjliggör flyttning av bilden i sid- eller höjded och inställning av klocka och fas.

Horisontal/Vertikal position

..... Justerar bilden i höjd- och sidled tillsammans med tangenterna ◀ och ▶. Denna justering görs automatiskt när Auto kalibrering är på.

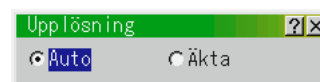
OBSERVERA: I Vertikalläge, fungerar H-Position och V-Position på omvänt vis. Klocka/Fas: Visar klock- och fasalternativen.

Klocka Använd detta alternativ när "Auto kalibrering" är på för att fininställa datorbilden och ta bort vertikala streck som kan uppstå i bilden. Funktionen justerar klockfrekvensen som eliminerar horisontala streck i bilden. Klicka på ◀ och ▶ knapparna tills strecken försvinner. Justeringen kan behövas första gången du ansluter datorn.

Fas Använd detta alternativ för att justera klockfasen eller minska videobruset, punktinterferensen eller överhörningen. (Detta märks genom att en del av bilden verkar skimra.) Använd ◀ och ▶ knapparna för att justera bilden. Justera inte "Fas" förrän "Klocka" har justerats. Denna justering görs automatiskt när Auto kalibrering är på.

Denna justering görs automatiskt när Auto kalibrering är på.
Se sid W-45.

Upplösning (när Auto kalibrering är av)



Med detta alternativ kan du sätta på respektive stänga av Advanced AccuBlend-funktionen.

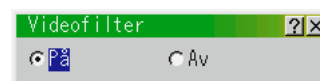
Auto Sätter på Advanced AccuBlend. Projektorn förminskar eller förstorar då den aktuella bilden så att den fyller ut skärmen helt.

Äkta Stänger av Advanced AccuBlend. Projektorn visar aktuell bild med dess ursprungliga upplösning.

Denna justering görs automatiskt när Auto kalibrering är på.
Se sid W-45.

OBSERVERA: Om du visar en bild som har högre upplösning än projektorns maximala upplösning, visas den aktuella bilden så att den helt fyller ut skärmen, med hjälp av Advanced AccuBlend, även om du befinner dig i Äkta-läget.

Videofilter (när autojustering är urkopplad)



Denna funktion reducerar videostörningar.

På Ett videofilter är inkopplat.

Av Videofilter urkopplat.

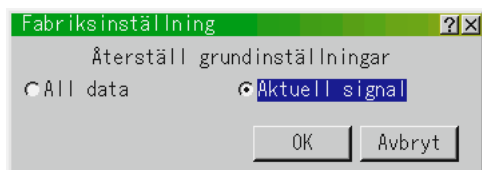
Avsökning (endast RGB och DVI DIGITAL)



Du kan välja ett Avsökning-procenttal för RGB-signaler. Välj önskat alternativ med tangenterna ◀ eller ▶.

OBSERVERA: Denna funktion är inte tillgänglig om „Upplösning“ ställts på „Äkta“. Samtidigt gäller att lagrade inställningar och justeringar är ogiltiga.

Fabriksinställning



Återställer alla alternativ och inställningar till fabriksinställningen separat för varje källa, med undantag av Resterande lamptid, lamp-timmätaren, Filteranvändning Språk, Projektoranvändning, Kommunikations hastighet och Lösenord. (Se "Nollställ lamp-timmätaren" på sid W-45 angående hur mätaren nollställs.)

- All data Återställer alternativ och inställningar för alla signaler till fabriksinställningen.
- Aktuell signal återställer alternativ och inställningar för den aktuella signalen till fabriksinställningen.

Alla alternativ under "Bildjustering", "Avancerade alternativ" och "Färghantering" kan nollställas.

OBSERVERA: Volym, Keystone, Lampläge och alla andra alternativ under Projektoralternativ kan endast återställas när "All Data" har valts.

Färghantering



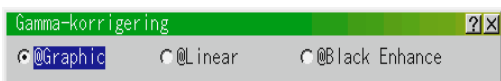
Färgtemperatur



Detta alternativ justerar färgtemperaturen med hjälp av inställningsbalken.

Flytta markören på balken åt höger för att öka färgtemperaturen och få en blåare bild, eller mot vänster för att få mera rött i bilden.

Gamma-korrigerig



Använd ◀ och ▶ tangenterna för att välja "Normal" vid presentation i ett ljust rum eller "Naturell 1&2" vid presentation i ett mörkt rum. "Naturell 1" ger bäst hudfärgstoner medan "Naturell 2" ger bättre färgåtergivning i medelområdet.

Respektive läge rekommenderas för:

- Normal En normal bild
- Naturell 1 Äkta färgåtergivning med naturliga färgtoner
- Naturell 2 För mörka bilder

Färgkorrigerig



Med detta alternativ kan du justera den neutrala färgtonen för gul, cyan och magenta.

Det finns 4 fabriksinställningar som optimerats för olika bildtyper. Det finns också 2 användarinställningar som du själv kan justera.

Färgkorrigerig

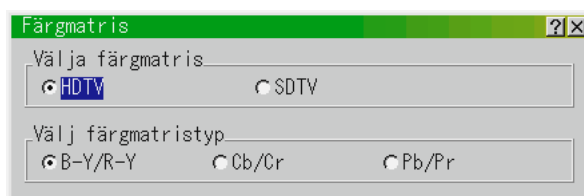
- Av Stänger av Färgkorrigerig. Det här ger den ljusaste bilden.
- Mode 1 Rekommenderas för äkta hudnyanser
- Mode 2 Rekommenderas för mättade gröna färger
- Mode 3 Rekommenderas för djupa röda toner
- sRGB Standard färgvärden
- Användare 1 . Användarinställning
- Användare 2 . Användarinställning

Om du väljer Användare 1 eller 2, visas undermenyn enligt nedan. Du kan själv bestämma varje färg och nyansen.

Färgkorrigerig (Användarinställning)

- Färginställning Justerar nyansen för RGB på hela skärmen.
- Gul Justerar gult för att få en gula färger med mer betoning av rött eller grönt.
- Magenta Justerar magenta eller lila med mer betoning på rött eller blått.
- Cyan Justerar cyan eller turkos för att få mer betoning av grönt eller blått.
- Vitt (På/Av) Välj "PÅ" för en klar, vit bild eller "AV" för en naturlig vit bild.

Färgmatris (kan endast väljas för komponentsignaler och HDTV)



Välj först den färgmatris som passar videokomponentsignalen för HDTV eller SDTV. Välj därefter lämplig matristyp bland B-Y/ R-Y, Cb/Cr och Pb/Pr.

Vitbalans



Använd muskivans ▲ och ▼ tangenter för att justera vitbalansen. Ljudstyrkan hos varje RGB-färg används för att reglera nivån av svart på skärmen; kontrasten för varje RGB-färg används för att reglera nivån av vitt på skärmen.

Projektoralternativ



Insomningstimer

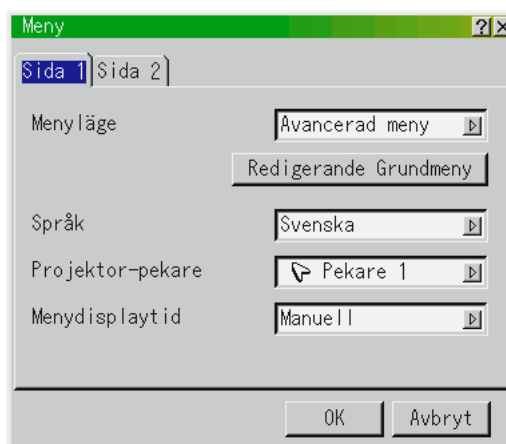


1. Välj en tid mellan 30 minuter och 2 timmar i steg om 30 minuter.
2. Välj Redigera in och tryck på ENTER-tangenten på fjärrkontrollen.
3. Nedräkningen av tiden tills projektorn stängs av börjar nu.
4. Projektorn stängs av när nedräkningen är klar.

OBSERVERA:

- För att nollställa den inställda tiden, ska du ställa in "Av" för aktuell tid eller stänga av strömmen.
- När överbliven tid når 3 minuter innan projektorn stängs av, kommer "projektorn att stängas av inom 3 minuter" och meddelandet visas på skärmens nedre del.

Meny



Via denna meny kan du ställa in onscreen-menyerna som önskas. Klicka på "OK" för att spara dina ändringar för alla inställningsalternativ på Sida 1 och Sida 2.

[Sida 1]

Menyläge:

Den här funktionen används för att välja de två menylägena: "Avancerad meny" och "Grundmeny".

- * Om lösenord har ställts in på projektorn, visas inmatningsfönstret för lösenord om du ändrar från Grundmenyn till den Avancerade menyn. Se sid W-48 för närmare anvisningar.

Avancerad meny Det här är den avancerad menyn, som innehåller alla tillgängliga undermenyer och kommandon.

Grundmeny Den här menyn kan du skräddarsy efter behov med hjälp av funktionen Redigerande Grundmeny.

Den förinställda "Grundmeny" innehåller följande:

Välja källa (RGB, Video, S-Video, DVI (DIGITAL/ANALOG) och PC-kort-bildvisare), Bildjustering, Volym, Bildalternativ (Keystone, Lampläge och Fabriksinställning), Projektoralternativ (Meny), Verktyg (Fånga, PC-kort-filer och Anslagstavla) och Hjälp (Innehåll och Information). Se sid W-33.

Språk:

Du kan välja mellan ett av sju språk för instruktionerna på skärmen. Du kan välja mellan följande alternativ: engelska, tyska, franska, italienska, spanska, svenska och japanska.

Projektor-pekare:

Med detta alternativ kan du välja mellan åtta olika pekarikoner och använda önskad ikon med fjärrkontrollens pekare.

När du har flyttat pekarikonen till en önskad punkt på skärmen, kan du trycka på fjärrkontrollens Magnify-tangent för att förstora det valda bildområdet på skärmen. Se sid W-32.



OBSERVERA: Det kan hända att pekaren inte fungerar vid visning av icke-interlace bilder på 15 kHz, t ex videospel.

Menydisplaytid:

Med detta alternativ kan du välja hur länge projektorn skall vänta innan menyerna stängs av efter att du sist har tryckt på en tangent. Du kan välja mellan: "Auto 5 sek", "Auto 15 sek" och "Auto 45 sek", "Auto 45 sek" är fabriksinställningen.

Manuell Meny kan stängas av manuellt.

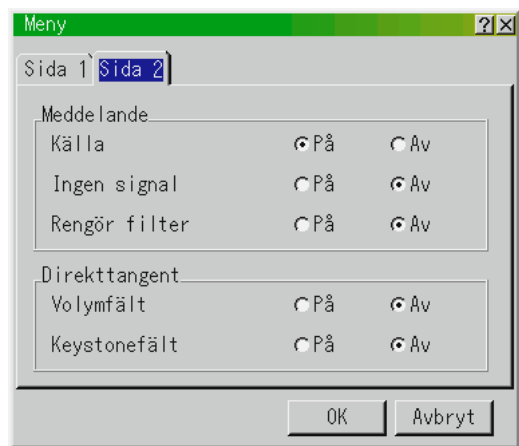
Auto 5 sek Meny stängs automatiskt av efter 5 sekunder om du inte trycker på någon tangent.

Auto 15 sek .. Meny stängs automatiskt av efter 15 sekunder om du inte trycker på någon tangent.

Auto 45 sek .. Meny stängs automatiskt av efter 45 sekunder om du inte trycker på någon tangent.

OBSERVERA: Om du inte trycker på en tangent på fjärrkontrollen inom 10 sekunder, släcks indikatorn i PJ-tangenten för att visa att datorläget är inkopplat. Tryck en gång till på PJ-tangenten, så att den lyser rött, när du vill växla tillbaka till projektormenyläget.

[Sida 2]



Meddelande:

Du kan visa önskad information som skall visas på skärmen.

På Meddelandet visas.

Av Meddelandet visas inte.

Källa: Informationen med ingångens namn, som t.ex. VIDEO och RGB, kan kopplas in/ur som önskas.

Ingångens namn visas varje gång du växlar källa och när projektorn slås på när funktionen är på.

Ingen signal: Detta alternativ aktiverar resp. avaktiverar meddelandet "Ingen signal" som visas i skärmens översta högra hörn.

Rengör filter: Detta alternativ aktiverar resp. avaktiverar meddelandet "Rengör filter" varje gång projektorn slås på under förutsättning att projektorn använts i mer än 100 timmar.

Se sid W-45 angående hur Filteranvändning nollställs.

Direkttangent:

Volymfält: Detta alternativ tar bort eller fram volymfältet när du justerar volymen med VOL+/- tangenten.

På Volymen kan justeras med referens av volymfältet på skärmen.

Av Volymfältet visas inte vid justering av volymen..

Keystonefält: Detta alternativ tar bort eller fram keystone-indikatorn när du justerar keystone med KEYSTONE tangenten på fjärrkontroll.

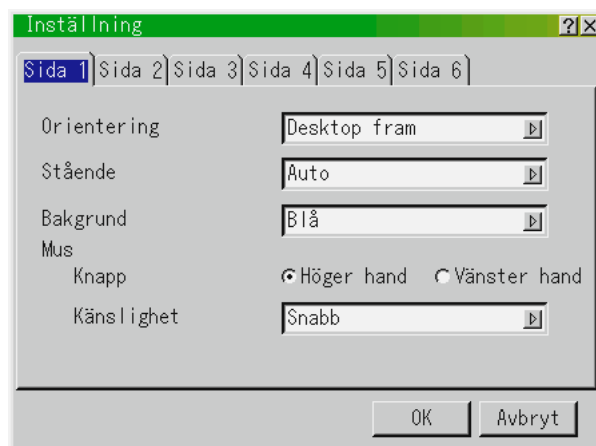
På Du kan öka eller minska nivån med keystone-indikatorn i bilden.

Av Du kan öka eller minska nivån utan att använda keystone-indikatorn.

Inställning

Används för att ställa in diverse funktioner som önskas. Klicka på "OK" för att spara dina ändringar för alla inställningsalternativ på Sida 1, Sida 2, Sida 3, Sida 4, Sida 5 och Sida 6.

[Sida 1]



Orientering:

Omorienterar bilden för att passa bildprojiceringen. Du kan välja projiceringsalternativ mellan Desktop fram, Tak bak, Desktop bak och Tak fram.

Stående

Denna funktion ställer inte hur menyerna skall vända. Det finns tre alternativ: Auto, Av och På.

Auto Detekterar automatiskt hur projektorn vänder bilden och väljer "Stående" eller "Liggande" beroende på vad som passar bäst.

Av Inställning för liggande visning.

På Inställning för stående visning.

Bakgrund:

Använd denna funktion för att visa en svart eller blå skärm eller en logotyp då projektorn inte tar emot en videosignal. Bakgrunden är i grundinställningen inställd på NEC Logotyp. Du kan ändringen en NEC logon användande PC Legitimationskortet Arkivera ansiktsparti. Se sid W-49.

Funktionen för bakgrundslogon är inte kompatibel med Vertikala displayen.

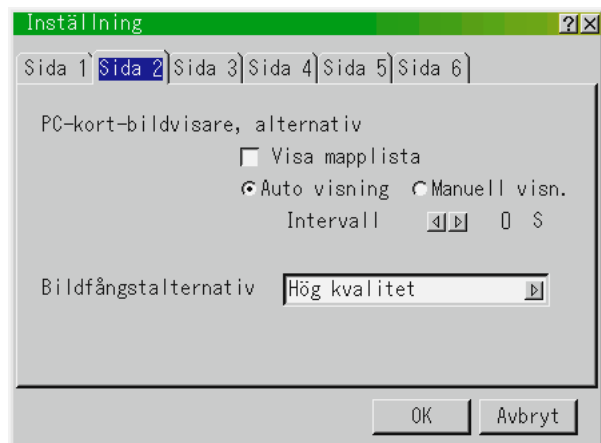
Musinställningar:

Via detta alternativ kan du ändra inställningarna för din USB-mus. Musinställningarna gäller endast en USB-mus. Ställ in inställningarna som önskas:

Musknapp "Höger hand" eller "Vänster hand"

Muskänslighet "Snabb", "Medel" eller "Långsam"

[Sida 2] PC-kort-bildvisare, alternativ



Visa mappförteckning:

När du väljer PC-kort-bildvisaren på projektorn, visas en mappförteckning och du kan välja önskad presentation från PC-kortet.

Auto visning:

Om du har bockat för denna ruta, spelas diabilderna automatiskt.

Auto visning intervall:

Du kan också ange ett visningsintervall på mellan 5 och 300 sekunder.

Manuell visning:

Visar diabilder manuellt efter att du har valt funktionen PC-kort-bildvisare.

OBSERVERA: Auto avspelning- och Manuell avspeln.-alternativen bestämmer hur Play/Stopp-ikonen [▶/■] på verktygsbalken betar sig.

OBSERVERA: Om du sätter bock i "Auto avspelning"-rutan och väljer "PC-kort-bildvisare" på projektorn visas diabilderna automatiskt.

Bildfångstalternativ (fungerar endast med JPEG):

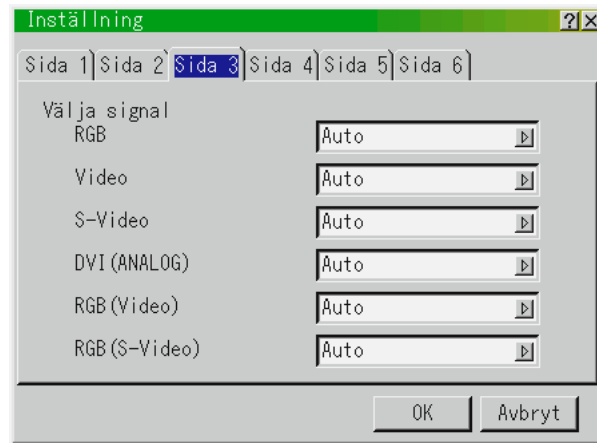
Dessa alternativ används för Fånga-funktionen och väljs via Verktyg. Det finns tre olika alternativ för JPEG-komprimeringskvaliteten: Hög kvalitet, Normal och Hög komprimering.

Hög kvalitet JPEG-kvaliteten prioriteras.

Normal Normal JPEG-kvalitet.

Hög komprimering . Komprimeringsgraden prioriteras.

[Sida 3] Välja signal



RGB och DVI (ANALOG):

Använd detta alternativ för att välja "RGB" för en RGB-källa, exempelvis en dator, eller "Komponent" för en komponentvideokälla, som t ex en DVD-spelare. Vanligtvis bör du lämna alternativet på "Auto" eftersom projektorn då själv känner av när en videokomponentsignal tas emot. Det finns dock vissa videokomponentsignaler som projektorn inte kan detektera automatiskt. I detta fall skall du ställa detta alternativ på "Komponent". Välj „Scart“ för europeiska SCART-kontakter.

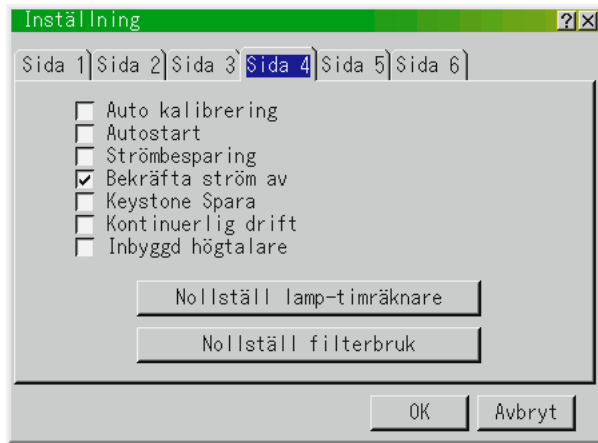
Video och S-Video:

Använd detta alternativ för att välja kompositvideosignal manuellt. Vanligtvis bör du välja "Auto". Välj önskad videostandard från rullgardinsmenyn. Detta måste göras separat för Video och S-video.

RGB (Video/S-Video)

Ger dig möjlighet att välja mellan "Video" och "S-Video" för RGB-anslutningen. Vanligtvis bör du välja "Auto".

[Sida 4]



Auto kalibrering:

När "Auto kalibrering" är "På", bestämmer projektorn automatiskt den bästa upplösningen för den aktuella RGB-insignalen och projicerar en optimal bild med NEC's Advanced AccuBlend Intelligent Pixel Blending-teknologi.

Automatisk justering görs då av bildens position, stabilitet, "Horisontal position", "Vertikal position", "Klocka" och "Fas".

På "Horisontell position", "Vertikal position", "Klocka" och "Fas" ställs in automatiskt.

Av Användaren kan själv justera bildinställningarna ("Horisontal position", "Vertikal position", "Klocka" och "Fas").

Autostart:

Sätter på projektorn automatiskt när nätkabeln ansluts till ett el-uttag med ström. I detta fall slipper du att använda strömbrytaren på fjärrkontrollen eller projektorn.

Strömbesparing:

När detta alternativ är på och det inte finns någon RGB-signal under fem minuter eller längre, stänger projektorn av sig själv.

OBSERVERA: Funktionen kan inte användas för video- eller S-Video-källor.

Bekräfta ström av:

Detta alternativ bekräftar om du vill stänga av projektorn via en dialogruta som du måste klicka på.

OBSERVERA: När en bekräftelse visas måste du ha aktiverat projektorläget för att kunna styra projektorn med fjärrkontrollen. Om detta inte är gjort kan du trycka på PJ-tangenten på fjärrkontrollen för att ställa om projektorn till projektorläge. Tangentens lampa tänds, vilket visar att projektorläget är aktiverat.

Keystone spara:

Används för att spara de aktuella keystone-inställningarna. Inställningen som sparas påverkar alla bildkällor. Inställningen behålls i minnet när projektorn stängs av.

Kontinuerlig drift:

Med detta alternativ kan du köra fläkten på hög hastighet i Eco-läget.

Markera detta alternativ om du vill kyla ned projektorn då den arbetar i Eco-läget.

På Kör fläkten på högre hastighet än normalt.

OBSERVERA: Du måste välja Eco-läget om detta alternativ markeras.

Av Ställer in lämplig hastighet för kylfläktens gång beroende på temperaturen i projektorn.

Inbyggd högtalare:

Med detta alternativ kan du koppla in de inbyggda högtalarna när en ljudkabel har anslutits till AUDIO OUT-anslutningen.

Nollställ lamp-timmätare:

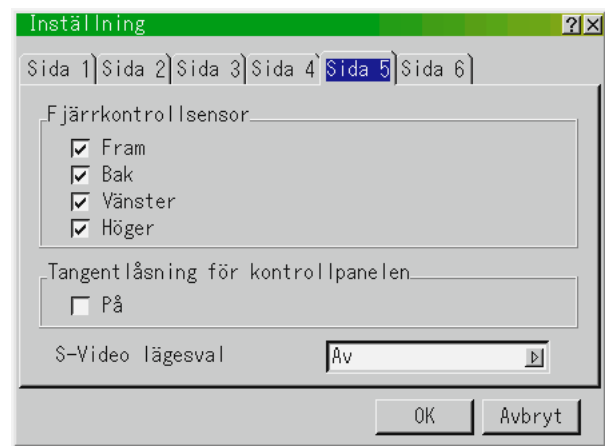
Nollställer lampans timmätare. En dialogruta visas när du klickar på knappen. Klicka på "OK" om du verkligen vill nollställa timmätaren.

OBSERVERA: Projektorn stängs av och ställs i beredskapsläge efter 1600 timmars (2100 timmars : Eko-läge) drift. Om detta inträffar, skall du hålla fjärrkontrollens "Help"-tangent intryckt i 10 sekunder för att nollställa lampans timmätare. Gör endast detta när lampan har bytts.

Nollställ filterbruk:

Nollställer Filteranvändning. En dialogruta för att bekräfta valet visas när du klickar på knappen. Klicka på "OK" om du vill nollställa Filteranvändning.

[Sida 5]



Fjärrkontrollsensor:

Detta alternativ bestämmer vilka av projektorns fjärrkontrollsensorer som är aktiva.

Du kan välja mellan: fram, bak, höger och vänster. De sidor som markerats visar vilka sensorer som kan ta emot signaler från den medföljande fjärrkontrollen.

Tangentlåsnings för kontrollpanelen:

Detta alternativ aktiverar resp. avaktiverar låsningen av kontrollpanelens tangenter.

OBSERVERA:

* Låsningen av kontrollpanelen har ingen verkan på fjärrkontrollen eller styrning från en PC.

* När projektorhöljets tangenter har låsts, växlar inställningen mellan "av" och "på" varje gång CANCEL-tangenten hålls intryckt i ca. 10 sekunder.

S-Video lägesval:

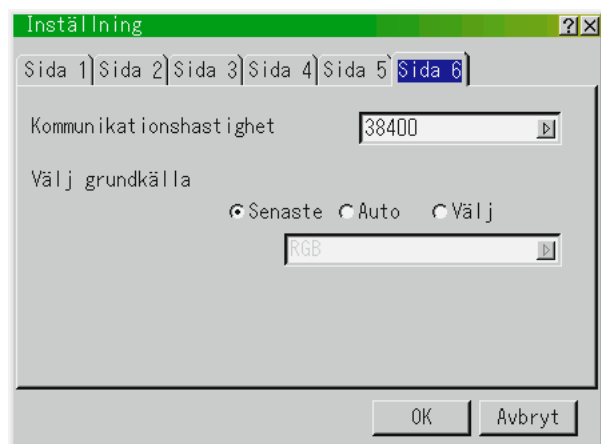
Detta alternativ används för att välja detekteringsläget för S-videosignal.

Projektorn kan identifiera S-videosignaler med olika bildförhållande bland dessa inställningar (Zoom-signaler 16:9, Wide Zoom-signaler 4:3).

S2 Identifierar Zoom och Wide Zoom-signaler.

Av Ingen identifiering av S-videosignaler.

[Sida 6]



Kommunikationshastighet:

Den här funktionen används för att ställa in baudhastigheten för PC Control-porten (Mini DIN 8 pinnar).
Stöder dataöverföringshastigheter mellan 4800 och 38400 bps.
Grundinställningen är 38400 bps. Välj rätt överföringshastighet beroende på vilken utrustning du skall ansluta.

Välj grundkälla:

Du kan ställa in projektorn så att en viss ingång alltid kopplas in då projektorn slås på.

Senaste Ställer in projektorn så att den föregående eller senast aktiva ingången alltid kopplas in då projektorn slås på.

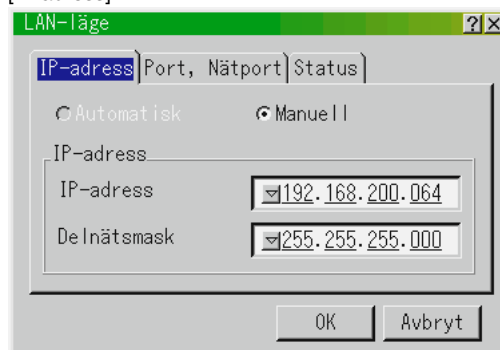
Auto Söker efter en aktiv källa i ordningen RGB → Video → S-Video → DVI (DIGITAL) → DVI (ANALOG) → PC-kort-bildvisare → RGB. Förta källan som hittas visas.

Välj Visar den valda källan varje gång projektorn startas. Välj en ingång på rullgardinsmenyn.

LAN-läge

Kontakta din nätverksadministratör angående dessa inställningar.

[IP-adress]



En IP-adress kan automatiskt tilldelas denna projektor av din DHCP-värd. Rådfråga din nätverksadministratör om ditt nätverk inte automatiskt tilldelar IP-adresser och registrera i så fall adressen manuellt.

Automatisk: Automatisk tilldelning av en IP-adress för projektorn från en DHCP-värd.

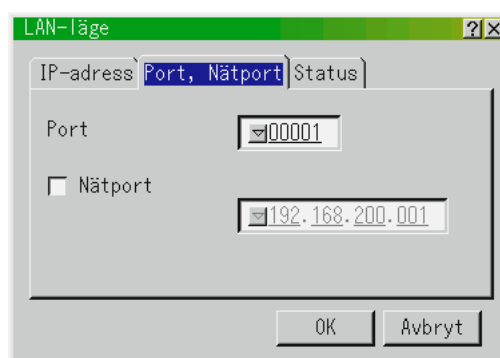
OBSERVERA: Den automatiska funktionen är för närvarande under utveckling. Registrera därför adressen manuellt.

Manuell: Här kan du registrera IP-adressen eller delnätsumret som du fått av din nätverksadministratör.

IP-adress Registrera IP-adressen här.

Delnätmask Registrera delnätmasken här.

[Port, Nätport]



Port :

Ställer in TCP-portnumret för anslutning till programvaran som styr projektorn. Se upp så att du inte använder samma TCP-port om används för att styra annan programvara.

Nätport :

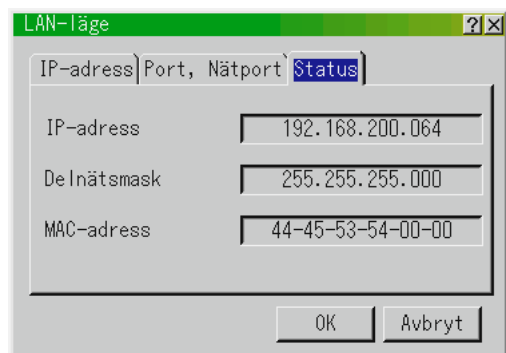
Om du markerar denna ruta aktiveras en grunddataväg.

När data sänds från LAN-kortet, söker projektorn efter överföringsdestinationen enligt den datavägsinformation som ställts in tidigare;

om överföringsdestinationen inte kan hittas, sänds datan istället till den enhet som har IP-adress du anger här.

IP-adress som ställs in här måste vara en adress som kan identifieras vid sökning av dataväg.

[Status]



Visar LAN-inställningarnas status.

IP-adress Visar projektorns IP-adress.
Delnätmask Visar projektorns delnätadress.
MAC-adress Visar LAN-kortets MAC-adress.

Lins:



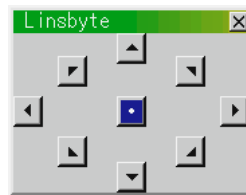
När du har ställt in Skift, Hastighet och Nolläge, skall du välja [OK] och trycka på ENTER-tangenten.

Välj [Avbryt] om du vill avbryta och tryck på ENTER-tangenten.

Skift:

Detta alternativ justerar bildens placering.

Linsskiftfönstret visas om du trycker på justeringstangenten.



Använd knapparna (◀, ▶, ▲, ▼) för att flytta bilden horisontellt, vertikalt eller diagonalt.

Tryck samtidigt på två väljarknappar för att flytta bilden diagonalt.

Exempel: För att flytta bilden över till höger på skärmen, skall du hålla knapparna ▲ och ▶ intryckta samtidigt.

Hastighet:

Detta alternativ låter dig välja mellan två olika hastigheter för linsskiftfunktionen.

Normal: Detta är grundinställningen som gör att linsskiftmotorn arbetar snabbare.

Fin: Detta är finjusteringsinställningen som gör att linsskiftmotorn arbetar långsamt.

Nolläge:

Återställer linsen till sitt ursprungsläge.

Välj [Nolläge] och tryck på ENTER-tangenten. Välj därefter [OK] och tryck på ENTER-tangenten.



Välj [Avbryt] om du vill avbryta och tryck på ENTER-tangenten.

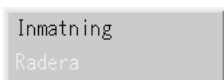
Inom objektivskiftesregleringen, har nollägesflyttningen en felmarginal på 1,5% (20 mm/0,8 tum på en 60" skärm).

Lösenord:

Du kan ställa in ett lösenord för projektorn för att undvika att obehöriga använder den Avancerade menyn. Om lösenord har ställts in på projektorn, visas inmatningsfönstret för lösenord om du ändrar från Grundmenyn till den Avancerade menyn.

Registrering av lösenord:

1. Välj [Inmatning] och tryck på ENTER-tangenten. [Inmatning]-skärmen för ditt lösenord visas.



2. Skriv in ett 4-siffrigt lösenord med en kombination av knapparna (◀, ▶, ▲, ▼) och tryck på ENTER-tangenten.



Skärmen [Bekräfta lösenord] visas.

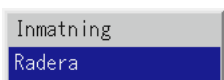


3. Skriv in samma lösenord med en kombination av knapparna (◀, ▶, ▲, ▼) och tryck på ENTER-tangenten. Lösenordet har nu registrerats.



Radering av lösenordet:

1. Välj [Radera] och tryck på ENTER-tangenten. [Radera]-skärmen för ditt lösenord visas.



2. Ange ditt 4-siffriga lösenord och tryck på ENTER-tangenten. Lösenordet har nu raderats.



Om du glömmet din kod, ska du följa dessa steg för att suddas ut den.

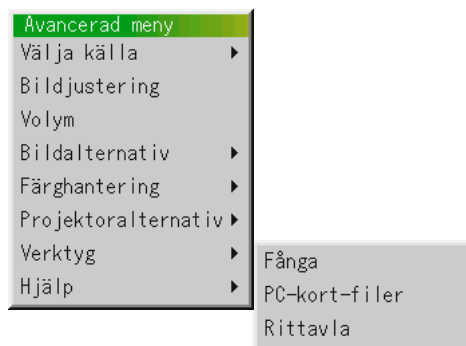
1. Välj meny Avancerad från Grundmeny. Lösenord-skärmen visas.
2. Tryck på Select-tangenten ▲ fyra gånger och tryck sedan på Enter-tangenten. Meddelandet "Varning lösenord!!" visas på displayen.
3. Tryck på Select-tangenten ▼ fyra gånger och tryck sedan på Enter-tangenten. Meddelandet "Varning lösenord!!" visas på displayen.

4. Tryck på Select-tangenten ▶ fyra gånger och tryck sedan på Enter-tangenten.

Meddelandet "Radera Lösenord/Vill du fortsätta?" visas på displayen. Använd Select-tangenten ◀ eller ▶ för att välja "Ja" och tryck sedan på Enter-tangenten.

Lösenordet har nu raderats.

Verktyg



Verktygen används för att fånga en bild, visa filer från ett PC-kort samt för att rita.

OBSERVERA: "Fånga" och "PC-kort-filer" måste användas tillsammans med ett PC-kort.

Fånga:

Med denna funktion kan du fånga bilden som visas på skärmen från önskad källa. Bilden sparas i JPEG-format på PC-kortet. En verktygsbalk visas när du väljer Fånga från menyn. Du kan fånga en bild direkt via verktygsbalken när meny inte visas.



Följande knappar finns på verktygsbalken:

- Dra Dra för att flytta verktygsbalken. (endast för en USB-mus)
- Fånga Fångar bilden som visas och sparar den som en JPEG-fil på ett PC-kort.
- Frys Fryser bilden samt återställer normal bild.
- Avsluta Lämnar Fånga-läget.

Fånga-funktionen kan endast användas när det sitter ett PC-kort i projektorns PC-kortöppning. Meddelande "Kortfel" på displayen betyder att det inte finns tillräckligt med utrymme på PC-kortet för att spara bilder. Du kan då göra plats för fler bilder genom att radera gamla, oönskade bilder med din PC. Antalet bilder som kan fångas beror på PC-kortets minnesutrymme.

OBSERVERA: Du får inte stänga av strömmen eller ta ut PC-kortet under tiden en bild fångas. Det finns då risk att datan på PC-kortet förloras och att kortet skadas permanent.

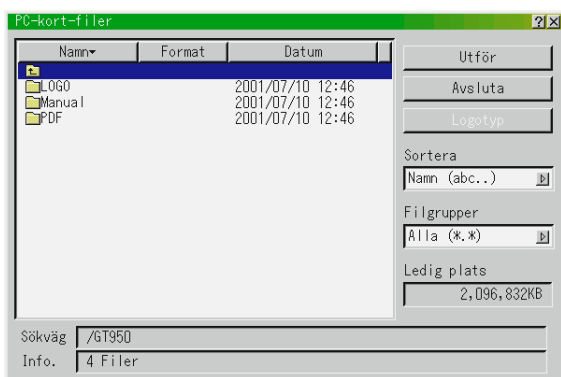
OBSERVERA: Det går inte att visa fångade bilder, vars upplösning är högre än projektorns, rätt.

PC-kort-filer:

Visar en förteckning över alla filer som sparats på PC-kortet och ger dig möjlighet att ta fram den fil du vill visa. Du kan sortera filerna via filnamn, datum eller visa filen.

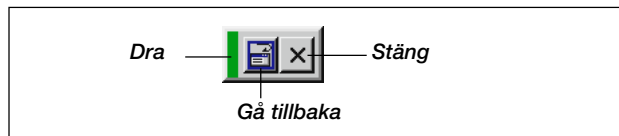
Fastän en förteckning över alla filerna på PC-kortet visas, så kan filerna endast betraktas i text-, idx-, HTML-, JPEG- och BMP-format.

OBSERVERA: Om en bild med XGA-upplösning (1024x768) eller högre visas, kan det inträffa att PC Card Files-skärmen inte visas rätt.



Välj "Utför" för att visa den valda filen.

När du väljer en JPEG- eller BMP-fil och trycker på Enter-tangenten på fjärrkontrollen eller projektorn, eller "Utför" ovan, visas en verktygsbalk. Verktögsbalken används för att gå tillbaka till PC-kort-filer-skärmen.



Dra Flyttar verktygsbalken.

Gå tillbaka Går tillbaka till PC-kort-filer-skärmen.

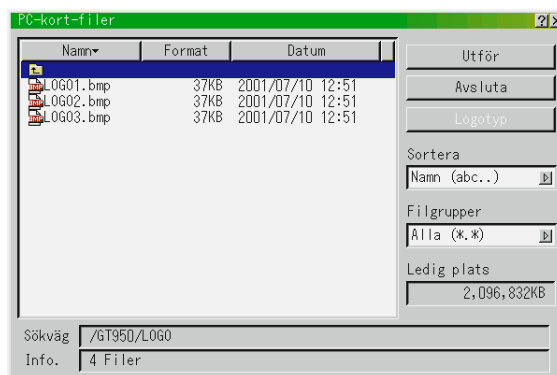
Stäng stänger verktygsbalken.

Ändring av bakgrundslogotypen:

Med Logo-tangenten kan du ändra bakgrundens logotyp till en grafikfil på ett PC-kort.

OBSERVERA: Filstorleken får inte vara mer än 64 KB. Man kan endast använda JPG- och BMP-filformat.

1. Använd Select ▲ - eller ▼ -knappen för att välja en JPG- eller BMP-fil för bakgrundslogotypen.



2. Använd Select ► - och ▼ -knappen för att välja "Logotyp".

3. Tryck på Enter på fjärrkontrollen eller projektorn. En bekräftelsesruta visas.

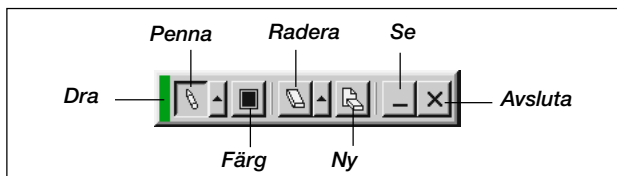


4. Välj "OK" och tryck på Enter-tangenten. Bakgrundens logotyp har nu ändrats.

* Du kan ändra denna logotyp till blå, svart eller NEC med skärmmenyerna. För att få tillbaka NEC-logotypen måste du upprepa stegen ovan och välja NEC-logotypfilen på den medföljande CD-ROM-skivan (Nog0nec_b_x.jpg).

Rittavla (kan endast användas om du använder en USB-mus):

Tar fram en verktygsbalk så att du kan rita på bilden.

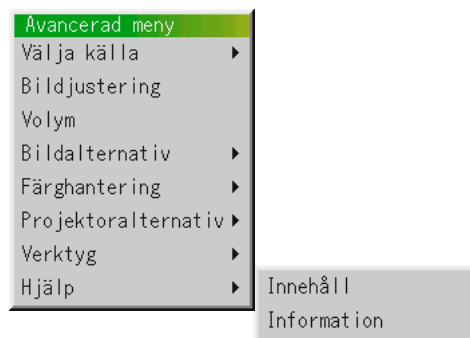


- Dra Dra för att flytta verktygsbalken.
Penna Vänsterklicka och dra för att rita. Högerklicka för att visa penpaletten med fyra linjer av olika tjocklek. Vänsterklicka för att välja önskad linjetjocklek.
Färg Används för att välja färg. Vänsterklicka för att visa färgpaletten, från vilken önskad färg kan väljas genom att vänsterklicka.
Radera Vänsterklicka och dra för att radera delar av en ritning. Högerklicka för att visa raderpaletten med fyra suddgummin av olika tjocklek. Vänsterklicka för att välja önskat suddgummi.
Ny Tar bort ritningen från Rittavlan.
Se Vänsterklicka för att gömma undan verktygsbalken. Högerklicka varsohelst på skärmen för att ta fram Rittavlan verktygsbalk igen.
Avsluta Tar bort ritningen och lämnar Rittavlan.

OBSERVERA:

- * Rittavlan kan endast användas om en USB-mus används. Ritningarna kan inte sparas eller fångas som en bild.
- * Huvudmenyn finns inte tillgänglig när Rittavlan används.
- * Funktionerna Fånga och Visa källa kan inte användas när Rittavlan används.
- * Ritningen raderas helt när du växlar diabild.

Hjälp



Innehåll:

Ger online-hjälp angående bruk av menyerna. En understruken länk betyder att du kan gå direkt till den punkten. Om du väljer den understrukna länken och trycker på ENTER, kommer du fram till den justeringspunkten.

Information:

Visar status över den aktuella signalen och lampans användningstid. Denna dialogruta består av fyra sidor.

[Sida 1] Källans namn Ingång Punkt nr Horisontal frekvens Vertikal frekvens Polaritet Synk	[Sida 3] Resterande lamptid (%)* Lamp-timmätare (H) Filteranvändning Projektoranvändning
[Sida 2] Signaltyp Videotyp Synk-typ Interlace Video	[Sida 4] Version BIOS Firmware Date Sekundär-CPU

OBSERVERA:Balken över lampans brukstid visar hur mycket lamptid det är kvar. Värdet visar lampans respektive projektorns brukstid.

* När lampans resterande tid når 0, ändras indikatorn Remaining Lamp Time från 0% till 100 timmar och börjar sedan nedräkningen. Om den återstående lamptiden når 0 timmar, kommer projektorn inte att sättas på oavsett om lampans läge är inställt på Normal eller Eco.

Användning av PC-kort-bildvisningsfunktionen

OBSERVERA: Bruk av den medföljande programvaran (CD-ROM 1)
Programvaran är endast avsedd att användas på en persondator. Den får inte spelas på en CD-spelare. I detta fall kan du skada högtalarna.

Egenskaper

Med Bildvisaren kan du visa bilder som lagrats på ett PC-minneskort (vilket kallas PC-kort i denna bruksanvisning) med projektorn. Det är möjligt att endast använda projektorn för dina presentationer om det inte finns någon dator i rummet. Denna funktion är behändig när du vill göra presentationer i möteslokaler eller på kontor eller vill projicera bilder som tagits med en digitalkamera.

Enkel att använda

- Du kan starta en presentation med det samma genom att helt enkelt sätta i ett PC-kort (medföljer ej)
- Det är en enkel sak att titta på diabilder
- Fjärrkontroll
- Du kan hoppa till en diaförteckning eller en bestämd diabild

Bilder av hög kvalitet

- Hög upplösning på upp till 1024 × 768 punkter
- 24-bitars fullfärgs avspelning
- Visning av bilder från digitalkameror

Enkel programvara (för persondatorer)

- PC Card Viewer-programvaran kan användas under Windows 95/98 / Me / NT4,0 (SP3 eller senare) / 2000
- Du kan skapa diabilder genom att fånga bilderna direkt från skärmen
- Kontrollskärm för visning av en diaförteckning samt redigering
- PC Card Viewer PPT Converter 1.0 [Add-In Version] omvandlar filer som skapats med Microsoft PowerPoint 95/97/2000 (i fortsättningen kallade PowerPoint-filer) till index som kan spelas med PC Card Viewer

* Microsoft, Windows och PowerPoint är registrerade varumärken som tillhör Microsoft Corporation.

Hur du sätter i och tar ur ett PC-kort

PC-korten används för att visa presentationsdata som förberetts på en dator och används också för att fånga och visa bilder som visas med projektorn.

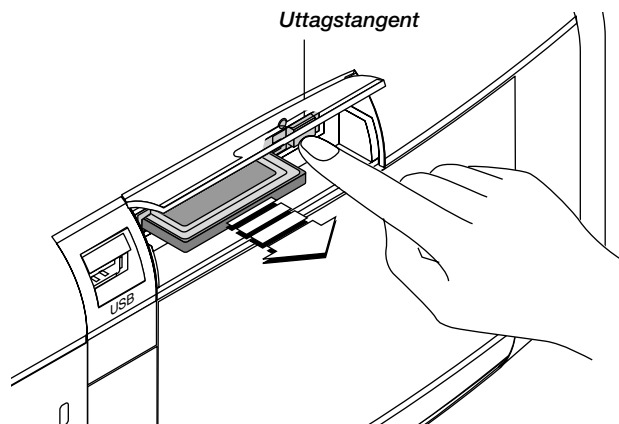
Hur du sätter i PC-kortet

- Håll PC-kortet vågrätt och sätt i det långsamt i kortöppningen med dess ovansida vänd uppåt.
- Uttagstangenten kommer ut när PC-kortet satts i helt. Kontrollera att PC-kortet har stukits helt in i öppningen.

OBSERVERA: Om det är svårt att sätta i PC-kortet, får du inte trycka för hårt på det.

Hur du tar ur PC-kortet

Tryck på uttagstangenten. PC-kortet kommer ut en liten bit. Ta tag i PC-kortets kant och dra ut det. Ta inte ur PC-kortet när data skrivs på eller avläses från kortet.

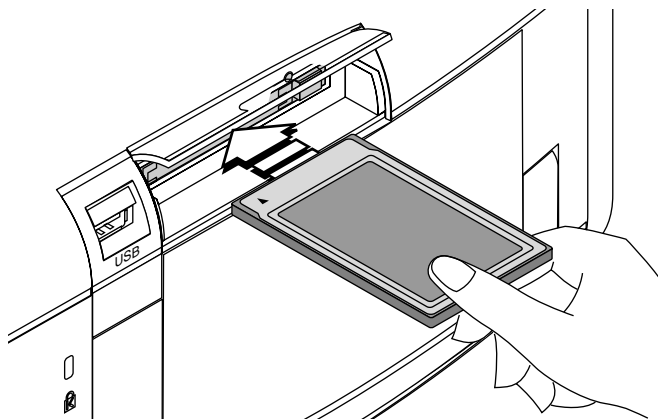


Sätt i PC-kortet i på rätt håll

PC-kortet har en fram- och en baksida och är avsett att sättas i på ett håll endast i kortöppningen. Kortet har gjorts så att de inte kan sättas i fel. Försök därför inte tvinga in ett kort i kortplatsen, eftersom stiften på kortet och kortöppningen då kan skadas. Se bruksanvisningen som medföljer PC-kortet för mer information angående vilket håll kortet skall sättas i på.

Typ av PC-kort som kan användas

PC-kortöppningen kan endast använda PC-kort. (PCMCIA TYPE II)



Installation av PC-kort-bildvisarprogramvaran

Innan du börjar installationen

Gör följande innan du börjar installera PC-kort-bildvisarprogramvaran:

- Om Windows redan är igång, skall du avsluta alla applikationer. Installationen kan bli fel om andra program är öppna.

Installation

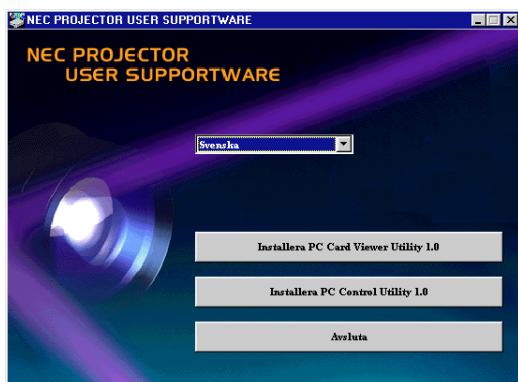
Installera bildvisarprogrammet som förklaras nedan.

Du kan avbryta installationen innan den är klar genom att klicka på knappen "Avbryt" och sedan följa anvisningarna på skärmen.

1. Starta Windows.

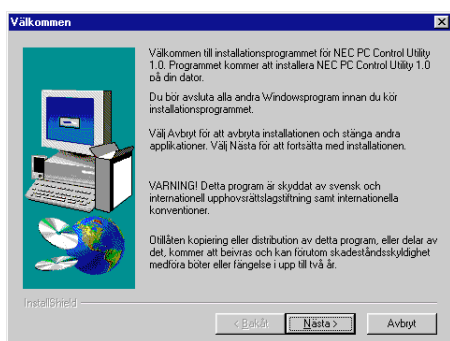
2. Sätt i CD-ROM-skivan i CD-ROM-läsaren.

Datorns funktion för automatisk avspelning av CD-ROM startar, programmet på CD-ROM-skivan startar och skivans innehåll visas på skärmen.



- * Avspelning av CD-skivan startar automatiskt om rutan "Meddelande om diskinmatning" på CD-ROM-kontrollpanelen har markerats. (I grundinställningen är denna ruta alltid markerad.)

3. Klicka på [Installera the PC Card Viewer Utility 1.0]. Installationsmenyn visas.



- * Följ anvisningarna på installationsmenyn för att slutföra installationen.

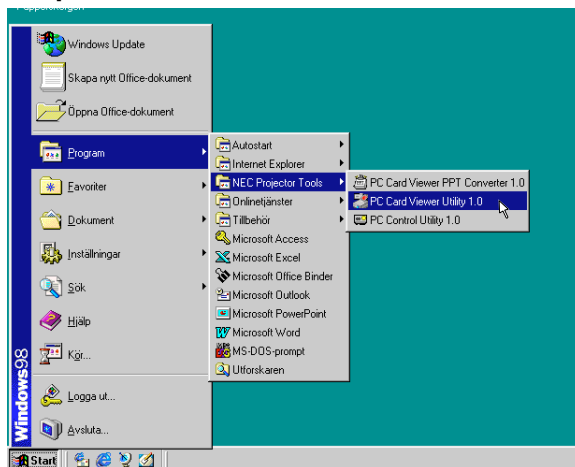
För anvisningar om hur man avinstallerar PC-kort-bildvisarprogrammet, se sid W-56.

Starta PC-kort-bildvisarprogramvaran på din PC

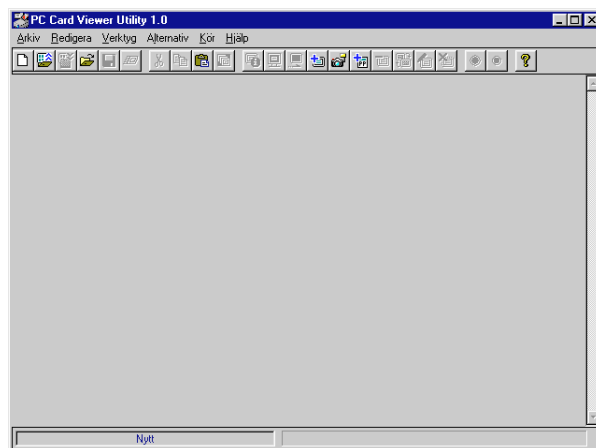
(PC Card Viewer Utility 1.0)

Använd PC Card Viewer Utility 1.0 för att skapa diabilder för bildvisaren. Start av PC-kort-bildvisarprogramvaran:

- * Välj [Start]-[Program]-[NEC Projector Tools]-[PC Card Viewer Utility 1.0].



Se online-hjälp för anvisningar om hur PC Card-Viewer programmet används.



Innehåll på den engelska versionen av PC-kort-bildvisarprogramvaran (PC Card Viewer Utility 1.0)

Detta program används för att skapa diabilder för PC Card Viewer. I detta bruksanvisning kallas programmet "PC-kort-bildvisarprogrammet".

PC Card Viewer PPT Converter 1.0

Detta är ett program som omvandlar filer som skapats med Microsoft PowerPoint 95/97/2000 till index så att dessa kan spelas upp direkt med PC Card Viewer Utility 1.0.

PC Card Viewer PPT Converter installeras automatiskt samtidigt som PC Card Viewer Utility installeras.

Start av PC Card Viewer PPT Converter:

- * Välj PC Card Viewer PPT Converter från NEC Projector Tools.

Grundbruk av PC-kort-bildvisarprogrammet

PC Card Viewer-programmet kan användas för att redigera dokument, omvandla dem till dior och lagra dem på PC-kort som presentationsdata (index) för din projektor.

Hur du styr PC-Card Viewer-programmet från projektorn (avspelning)

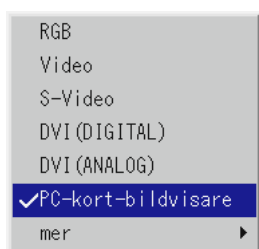
Detta avsnitt beskriver hur du kan visa diabilder från dina presentationsdokument, som skapats med PC-kort-bildvisare, på projektorn.

Du kan också skapa diabilder direkt från de bilder som visas med projektorn.

Visa diabilder

1. Sätt i ett PC-kort i kortöppningen.
Sätt i PC-kortet så att sidan med pilen vänder upp.
* Tryck på uttagstangenten när du vill ta ur kortet.

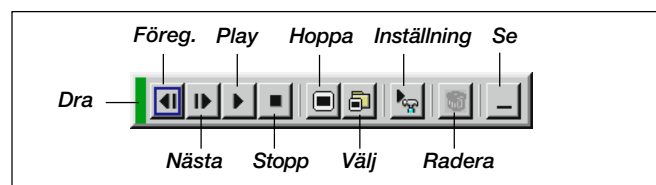
2. Välj "PC-kort-bildvisare" från menyn Välja källa.



3. Visa diabilderna.

Om du markerar "Visa mapplista" och du väljer PC-kort-bildläsaren, visas PC-kortets mappförteckning. Om du markerar "Auto visning" börjar projektorn automatiskt avspelningen från första dia-bilden i den valda mappen.

När du trycker på MENU-tangenten på fjärrkontrollen eller projektorn eller när du högerklickar på musen visas en verktygsbalk.



Följande knappar finns på verktygsbalken:

- Dra: Dra för att flytta vertygsbalken. Denna funktion kan endast användas om du använder en USB-mus.
- Föreg.: Återgång till förra diabilden eller mappen. Används också för att visa diabilder i bakåt ordning.
- Nästa: Visning av nästa diabil eller mapp. Används också för att visa diabilder i framåt ordning.
- Play: Automatisk eller manuell avspelning beroende på inställningarna hos PC-kort-bildläsare, alternativ. Med denna knapp kan du gå vidare till nästa bild om "Manuell avspeln." har markerats.
- Stop: Du kan avbryta automatisk avspelning när du visar dia-bilder och sedan fortsätta avspelningen från den valda bilden eller mappen när "Auto avspelning" har valts.

Hoppa: Visar en förteckning över diabilderna som spelas upp.

Välj: Visar en mappförteckning under avspelningen.

Inställning . Visar dialogrutan med PC Card Viewer-alternativ på sid 2 i Inställning -dialogrutan.

Radera: Raderar infångade diabilder eller alla infångade diabilder i mappen du har valt att fånga till.

Se: Gömmer under verktygsbalken under avspelning. Balken kommer fram igen när du trycker på MENU-tangenten eller högerklickar på musen.

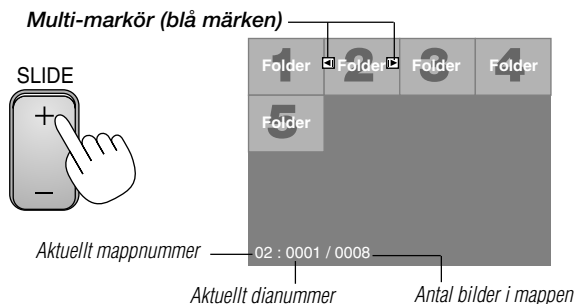
OBSERVERA: Om det inte finns något minneskort i PC CARD-öppningen finns det ingen signal, och i så fall visas en svart eller blå bakgrund eller en logotyp, beroende på inställningarna.

Avspelningen avbryts när du trycker på SLIDE +/- på fjärrkontrollen eller projektorn i läget för Auto avspelning.

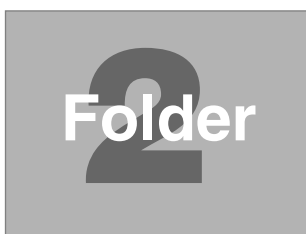
OBSERVERA: Upp till 12 index kan visas i mappförteckningen. Mappen i nedersta högra hörn är alltid den mapp som används för att fånga bilder, men den visas endast när bilder som fångats finns i mappen. För att visa en mappförteckning med 13 eller fler index på PC-kortet, välj "Edit index" på PC-kort-bildvisarprogrammets "Fil"- meny och flytta markören till det index, du vill se, som är högst 12 index överst från mappindexet. För mer information om index, se PC-kort-bildvisarprogrammet Hjälpmapp.

När verktygsbalken inte visas:

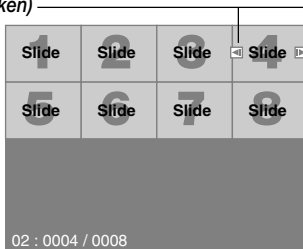
Tryck på FOLDER LIST-tangenten på fjärrkontrollen för att visa mapparna på PC-kortet, som sitter i projektorns PC-kortöppning.



Om verktygsbalken inte visas skall du använda SLIDE +/- tangenterna för att gå till nästa respektive föregående mapp.



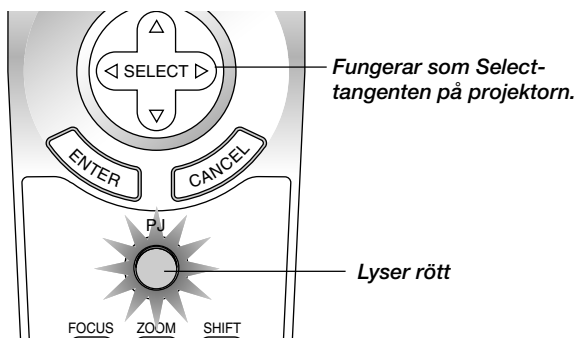
Diabilds- (tabell-) markör (grön märken)



Om verktygsbalken inte visas skall du använda SLIDE +/- tangenterna för att gå till nästa respektive föregående diabil.



OBSERVERA: Du kan även använda tangenterna ◀ och ▶ på fjärrkontrollen för att välja mappar och dior. Om du använder tangenterna ◀ och ▶ på fjärrkontrollen för att styra PC Card Viewer, skall du trycka på PJ-tangenten så att den lyser rött för att komma in i projektorläget.



Auto avspelning

- Om du väljer alternativet "Auto avspelning" på menyn "PC-kort-bildvisare, alternativ" börjar avspelningen av diabilder automatiskt. Du kan också ange ett visningsintervall på mellan 5 och 300 sekunder för funktionen Auto avspelning.

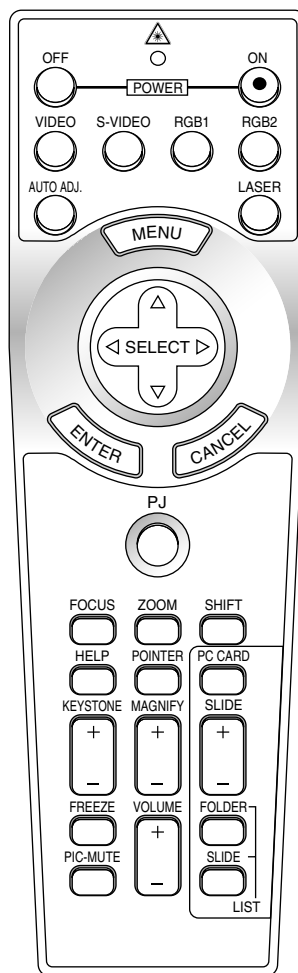
Direkt växling till diabilvisning från en annan källa

Med denna funktion kan du växla direkt till visning av diabilder då en bild från en videobandspelare eller dator visas på skärmen.

Exempel:

När du gör presentationer som baseras på en kombination av diabilder och rörliga bilder från exempelvis en videobandspelare, kan du växla från en diabil i PC-kort-bildvisare-läget till en videobild och vice versa genom att använda Source och PC CARD-tangenten.

OBSERVERA: Den aktuella bilden hålls kvar även om du ändrar PC-kort-bildvisarens källa till en annan källa. När du återvänder till PC Card Viewer-programmet får du tillbaka diabilen som hållits kvar.



OBSERVERA: Redigering på PC-kortet kan inte göras direkt från projektorn. Använd PC Card Viewer-programmet när du vill redigera.

Fånga bilder som visas med projektorn

Lagring av bilder som visas med projektorn på PC-kortet

Förberedelser:

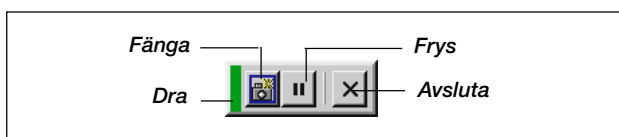
Sätt i PC-kortet i kortöppningen.

Sätt i PC-kortet så att sidan med pilen vänder upp.

* Tryck på uttagstangenten när du vill ta ur kortet.

1. Visa bilden du vill fånga och lagra.

2. Välj "Fånga" från Verktysmenyn.



3. En verktygsbalk visas.

Följande knappar finns på verktygsbalken:

Dra: Dra för att flytta verktygsbalken (fungerar endast när en USB-mus används).

Fånga: Fångar bilden som visas och sparar den som en JPEG-fil på ett PC-kort.

Frys: Fryser bilden samt återställer normal bild.

Avsluta Lämnar Fånga-läget. Ett annat sätt att avsluta Fånga-funktionen är att trycka på MENU- eller CANCEL-tangenten på fjärrkontrollen eller projektorn.

OBSERVERA: Du kan komprimera en infångad bild (JPEG) med Fånga-alternativen på Inställningsmenyn. Se sid W-44.

OBSERVERA: Det går inte att visa fångade bilder, vars upplösning är högre än projektorns, rätt.

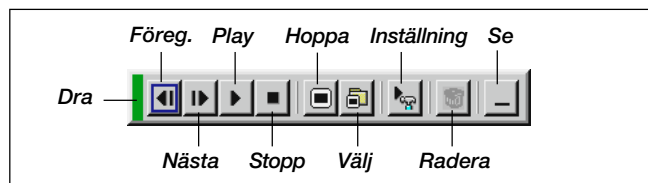
OBSERVERA:

- Filstorleken på den infångade bilden varierar beroende på signalens upplösning.
- Eftersom bilddatan komprimeras enligt JPEG-formatet, innebär det att bildkvaliteten försämras en aning.

OBSERVERA: Projektorn visa ett timglas när en bild håller på att fångas. Ta inte ur PC-kortet och stäng inte av strömmen till projektorn när timglas-ikonen visas. I annat fall riskerar du att skada datan på PC-kortet. Om datan på PC-kortet skadas, måste du använda en dator för att försöka reparerade skadade filer.

OBSERVERA: Mappen längst ned i högra hörn är alltid den som används för att spara infångade bilder. För att visa en mappförteckning med 13 eller fler index på PC-kortet, välj "Edit index" på PC Card Viewer-programmets "Fil"-meny och flytta markören till det index, du vill se, som är högst 12 index från mappindexets översta index. För mer information om index, se PC Card Viewer-programmets Hjälpp-fil.

Radera infångade bilder



Du kan radera infångade bilder med hjälp av Radera-knappen på PC Card Viewer-verktygsbalken.

För att radera infångade bilder:

1. Välj PC-kort-bildvisare.

2. Använd ► tangenten för att välja Fånga-mappen på skärmens nedersta högra hörn.

3. Tryck på MENU-tangenten för att visas verktygsbalken.

4. Använd ◀ och ▶ tangenterna för att välja Radera-ikonen och tryck på ENTER-tangenten eller klicka med en musknapp.

Visning av bilder från digitalkameror

Du kan visas digitalbilder med PC Card Viewer-programmet under förutsättning att:

- Bilden kan lagras i MS-DOS-format på ett PC-kort.
- Bilden kan lagras i ett annat format som stöds av PC Card Viewer-programmet.
PC Card Viewer-programmet söker efter bilder i JPEG- eller BMP-format (dvs de som detekteras som diabilder) i kortets mappar. Det går att söka bland mappar som befinner sig högst två steg från roten, och bilderna måste finnas bland de 12 första filerna i mappen. Det går endast att växla mellan filer och diabilder.

OBSERVERA: Max antal bilder som kan detekteras som diabilder i samma mapp är 128.

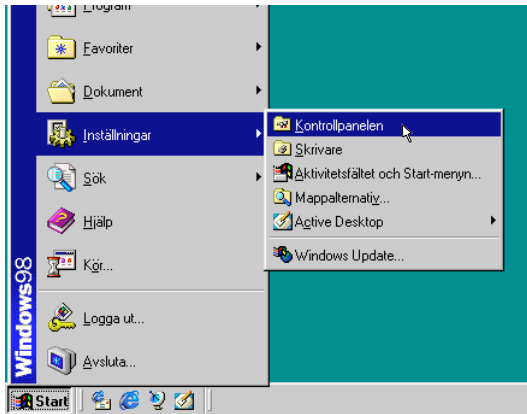
Avinstallation av PC-kort-bildvisarprogramvaran

Även om du inte känner till PC-kort-bildvisarprogrammets filnamn eller var de finns på hårddisken, så kan alla filer för PC-kort-bildvisarprogramvaran enkelt raderas med hjälp av "Installera/Avinstallera program" från Windows's kontrollpanel. (Vanligtvis behöver du inte utföra detta moment.)

Avinstallation av programvaran

Använd framgångssättet som beskrivs nedan om du vill avinstallera PC-kort-bildvisarprogrammets filer.

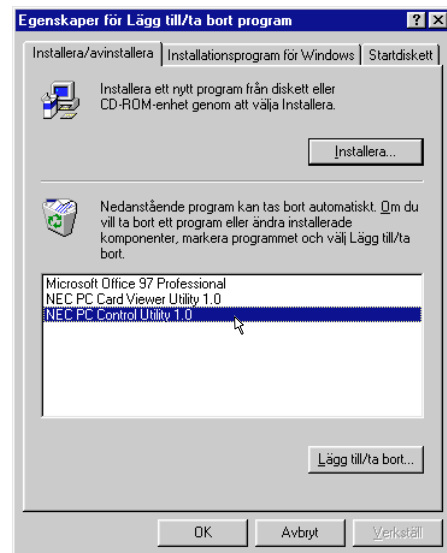
1. Välj "Inställningar" och sedan "Kontrollpanelen" från "Start".



2. Klicka på "Installera/avinstallera Program".



3. Ta fram dialogrutan "Lägg till/ta bort program", klicka på fliken "Installera/avinstallera", välj "PC Card Viewer Utility 1.0" bland programmen som visas och klicka på "Installera/avinstallera".



4. Klicka på "Ja" i dialogrutan "Bekräfta filradering".



5. När programmet har avinstallerats skall du klicka på "OK" i dialogrutan "Ta bort programmet från datorn".

Ordlista

PC-kort	Detta är en korttyp som just nu standardiseras av Japan Electronic Industry Association (JEIDA) och PCMCIA (Personal Computer Memory Card Interface Association) i Förenta Staterna.
ATA-kort	En typ av PC-kort. ATA var till en början ett gränssnitt mellan datorer och fasta hårddiskenheter. ATA-kortet är ett standardkort för lagring av data.
CompactFlash	CompactFlash-kortet är ett litet, portabelt kort som följer ATA-specifikationer. Det är endast en fjärdedel så stort som ett vanligt PCMCIA-kort.
TYPE (I, II och III)	Det finns tre typer av PCMCIA 2.1 PC-kort beroende på tjocklek: Type I (3,3 mm), Type II (5,0 mm) och Type III (10,5 mm). Ett bildformat. Detta är Windows standard bitmapp-format som används på MS-DOS- och Windows-datorer.
BMP	
JPEG	Ett bildformat. "JPEG" är en förkortning för Joint Photographic Experts Group. JPEG-komprimering ger möjlighet till effektiv lagring av data. Data som inte krävs för bildvisningen identifieras och raderas. Eftersom datan raderas, kan inte JPEG-algoritmerna reverseras. Detta betyder med andra ord att när väl en bild har komprimerats, så går det inte att återställa den komprimerade bilden till den ursprungliga bilden.

4. UNDERHÅLL

I det här avsnittet beskrivs de enkla underhållsprocedurer som behöver utföras för att byta lampa, rengöra och byta filtret och byta batterier i fjärrkontrollen.

Lampbyte

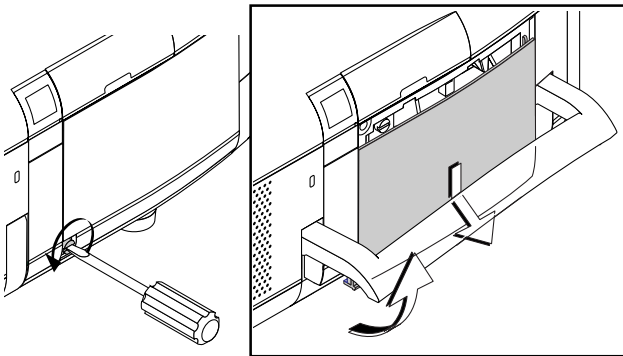
När lampan har använts mer än 1500 timmar (2000 timmar : Eko-läge) tänds "Status"-lampan på projektorn. Även om lampan fortfarande fungerar måste den bytas efter 1500 timmar (2000 timmar : Eko-läge) för att projektorns prestanda skall bevaras.

FÖRSIKTIGT

- VIDRÖR INTE LAMPAN direkt efter användning. Den är mycket het. Stäng av strömmen till projektorn och koppla loss nätkabeln. Stäng av strömmen till projektorn låt 2 minuter gå efter att du har släckt för projektorn. och koppla loss nätkabeln. Låt lampan svalna under åtminstone en timme innan du tar i den.
- LOSSA INGA SKRUVAR med undantag av skruven som håller fast lamphudets täckplatta och de två skruvarna som håller fast lamphuset. Det finns risk för elektrisk stöt.
- Projektorn stängs av och ställs i beredskapsläge efter 1600 timmars (2100 timmars : Eko-läge) användning. Byt omedelbart lampan om detta händer. Om du fortsätter använda lampan efter 1500 timmars (2000 timmars : Eko-läge) bruk, kan lampan explodera, så att lamphuset blir fullt av glassplitter. Rör inte splittret på grund av skaderisken. Utan vänd dig till din NEC-återförsäljare för lampbyte.

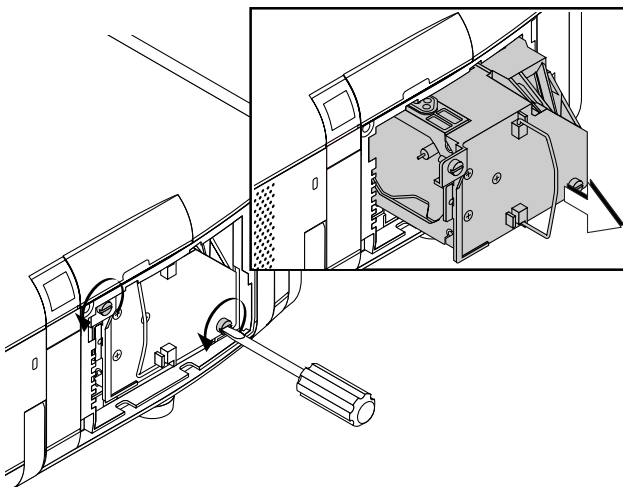
Lampbyte:

1. Lossa skruven som håller fast lamphusets täckplatta tills skruvmejseln går lätt, och ta sedan bort täckplattan. Skruven som håller fast täckplattan kan inte tas loss från plattan.



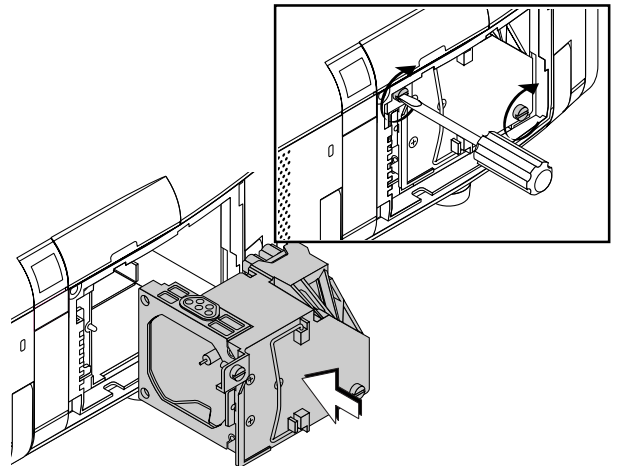
2. Lossa de två skruvarna som håller fast lamphuset tills skruvmejseln går lätt. De två skruvarna kan inte tas loss från lamphuset. Håll i handtaget och dra samtidigt ut lamphuset.

OBSERVERA: Det finns en säkerhetsspärr som förhindrar elektrisk stöt. Försök inte att sätta spärren ur funktion.



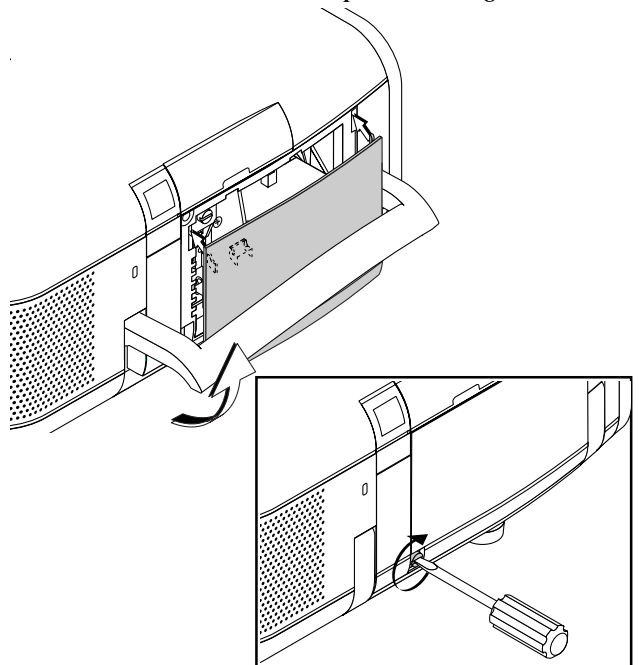
3. Sätt i ett nytt lamphus och se till att det sticks helt in i kontakten.
FÖRSIKTIGT: Använd inga andra lampor än de från NEC (typ GT95LP) när du byter lampan. Beställ lamporna från din NEC-återförsäljare.

Säkra det med de två skruvarna.
Dra åt de två skruvarna ordentligt.



4. Sätt tillbaka lamphusets täckplatta.

Säkra plattan med skruven.
Dra åt skruven till lamphusets täckplatta ordentligt.



5. När en ny lampa har monterats, skall du välja [Projektoralternativ] → [Inställning] → [Sida 4] → [Nollställ lamp-timmätare] för att nollställa lamptiden.

OBSERVERA: Projektorn kräver service när lampan har använts längre än 1600 timmar (2100 timmar : Eko-läge). Projektorn kan i så fall inte slås på och menyerna kan inte visas. Om detta inträffar, skall du trycka på HELP-tangenten på fjärrkontrollen i 10 sekunder då beredskapsläget är inkopplat. STATUS-indikatorn släcks när lampans timräknare har nollställts

Filterrengöring och filterbyte

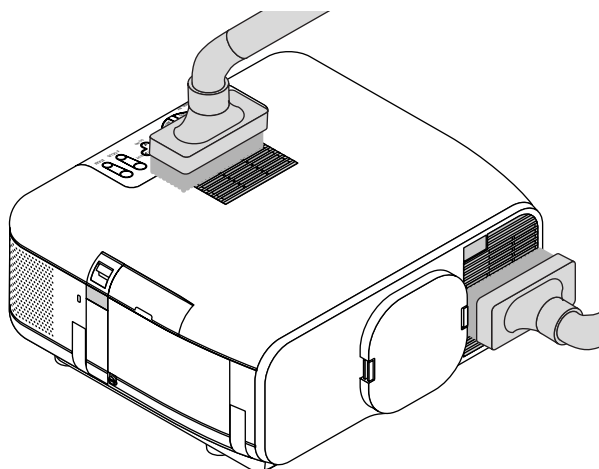
Luftfiltret är en svamp som håller GT950-projektor fri från damm och smuts invändigt. Filtret bör rengöras efter var 100:e driftstimme (oftare i dammiga lokaler). Om filtret är smutsigt eller igensatt kan projektorn överhettas.

VIKTIGT

- Stäng av huvudströmbrytaren och dra ur nätsladden innan du byter filtret.
- Rengör endast filtrets utsida med en dammsugare.
- Försök inte använda projektorn utan filter.
- Projektorn startar inte om inte filtret är rätt monterat.

Rengöring av luftfiltret:

Dammsug filtret genom filterlocket.

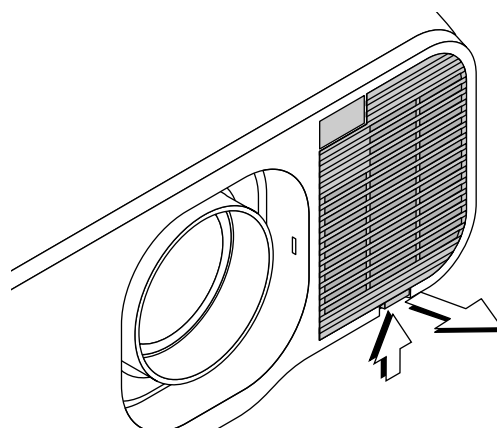
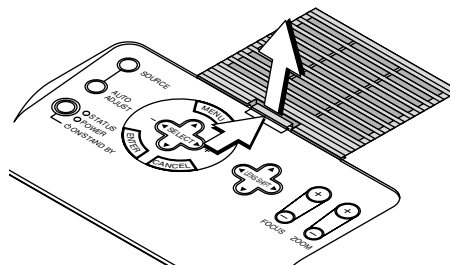


När alternativet "Rengör filter" aktiveras, visas meddelandet "Vänligen rengör filtren" varje gång du sätter på projektorn, när den har använts i mer än 100 timmar. Rengör filtren när detta meddelande visas.

- Meddelandet kan stängas av genom att använda alternativet [Projektoralternativ] → [Meny] → [Sida 2] → [Meddelande · Rengör filter]. Se sidan W-43.
- Efter rengöringen av filtren och återställning av filtrens användningstid till noll, visas inte detta meddelande. Se sidan W-45 beträffande återställningen av filtrens användningstid.

Byte av luftfiltret:

1. Ta bort filterpanelen genom att trycka spärren på locket uppåt med en planmejsel tills locket lossnar.



2. Sätt tillbaka filterpanelen.

OBSERVERA: Ta inte bort svampen från filterlocket. Tvätta inte filtret med tvål och vatten. Tvål och vatten förstör filtermembranet. Avlägsna damm och smuts ur projektorhöljet innan du sätter i det nya filtret. Se till att det inte kommer in damm i projektorn under bytet.

5. FELSÖKNING

Det här avsnittet beskriver hur du åtgärdar problem som kan uppkomma under installationen och användningen av projektorn.

Meddelanden över status- / driftindikator

Läge	Driftindikator	Statusindikator	Note
Standby	Konstant orange	–	-
Nedkylning	Blinkar grönt	–	Blinkar grönt i 2 minuter.
Lampan i Normal läge	Konstant grön	–	-
Lampan i Eko-läge	Konstant grön	Konstant grön	-
3 minuter efter att lampans tänts i Eko-läget	Konstant grön	Blinkar grönt	Fast i läge Normal. Lampläget kan ändras via meny.
Lampans livstid är slut (Normal: 1500 timmar eller mer) (Eco: 2000 timmar eller mer)	Konstant grön	Konstant röd (Normal läge)/ Konstant orange (Eko-läge)	Ett meddelande visas på skärmen mellan 1500-1600 timmars (Eco: 2000-2100 timmars) användning. Projektorn når slutet av sin livstid. Byt ut lampan så fort som möjligt.
Lampans livstid är slut (Normal: 1600 timmar eller mer) (Eco: 2100 timmar eller mer)	Konstant orange	Konstant röd	Projektorn står i standbyläge och kan inte sättas på.
Lamp- eller filterkåpan inte stängd (3 platser)	Konstant orange	Blinkar rött (1 sek intervall)	Projektorn står i standbyläge och kan inte sättas på.
Temperaturfel	Konstant orange	Blinkar rött (4 sek intervall)	Projektorn står i standbyläge och kan inte sättas på.
Fläktfel	Konstant orange	Blinkar rött (8 sek intervall)	Projektorn står i standbyläge och kan inte sättas på.
Lampfel	Konstant orange	Blinkar rött (12 sek intervall)	Projektorn står i standbyläge och kan inte sättas på.

Vanliga problem & åtgärder

Problem	Kontrollera följande
Går inte att sätta på	<ul style="list-style-type: none"> Kontrollera att nätsladden är ansluten och att strömbrytaren på projektorn eller fjärrkontrollen är på. Kontrollera att lamphuset täckplatta har monterats rätt. Se sid W-58. Kontrollera om projektorn är överhettad eller om lampan har använts längre än 1600 timmar (2100 timmar: Eko-läge). Om ventilationen kring projektorn är dålig eller om presentationsrummet är mycket varmt, skall du pröva att flytta projektorn till en kyligare plats.
Ingen bild	<ul style="list-style-type: none"> Använd meny för att välja källa (Video, S-video, RGB, DVI (DIGITAL och ANALOG) och PC-kort-bildvisare). Se sid W-38. Se efter att kablarna är riktigt anslutna. Använd menyerna för att justera ljusstyrkan och kontrasten. Se sid W-39. Ta bort linsskyddet. Nollställ inställningarna eller justeringarna till fabriksinställningarna med hjälp av Fabriksinställning på meny Inställning. Se sid W-41.
Bilden är inte fyrkantig	<ul style="list-style-type: none"> Flytta projektorn så att den vänder rakt mot duken. Se sid W-30. Använd Keystone på meny Inställning för att justera trapetsformad bildförvrängning. Se sid W-33 eller 39.
Bilden är oskarp	<ul style="list-style-type: none"> Justera fokus. Se sid W-29. Flytta projektorn så att den vänder rakt mot duken. Se sid W-30. Kontrollera att avståndet mellan projektorn och duken ligger inom linsens justerområde. Se sid W-19.
Bilden rullar vertikalt, horisontellt eller båda delarna	<ul style="list-style-type: none"> Använd menyerna eller tryck på "Menu"-tangenter på fjärrkontrollen eller projektorn för att välja önskad källa.
Fjärrkontrollen fungerar inte	<ul style="list-style-type: none"> Sätt i nytt batterier. Se sid W-16. Se efter att det inte står något i vägen mellan dig och projektorn. Se till att du befinner dig högst 7 m från projektorn. Se sid W-16. Kontrollera att du befinner dig i Projektor-läget eller att Dator/Projektor-tangenten lyser rött. Tryck annars på Dator/Projektor-tangenten.
Statusindikatorn lyser eller blinkar	<ul style="list-style-type: none"> Se tabellen över statuslampmeddelanden ovan.
Överlappande färger i RGB-läge	<ul style="list-style-type: none"> Om Auto kalibrering är av, skall du aktivera funktionen. Om Auto kalibrering är på, skall du koppla ur funktionen och justera bilden med alternativen Position, Klocka och Fas på meny Inställning. Se sid W-40.

När PC-kort-bildvisarfunktionen används

Problem	Kontrollera följande
Ingen bild	<ul style="list-style-type: none">• Har "PC-kort-bildvisare" valts på menyn Källa?• Har PC-kortet stuckits helt in i PC CARD-öppningen?• Finns det diabildsdata på PC-kortet?• Finns det risk att innehållet på PC-kortet har förstörts?
Delar av diabilden visas inte	<ul style="list-style-type: none">• När en bild med mer än 1024×768 bildpunkter visas, är det normalt att flera linjer i bildinformationen förloras. Använd den medföljande programvaran för att omvandla bilden till formatet 1024×768.
PC-kortets innehåll har skadats	<ul style="list-style-type: none">• Använd datorn eller en annan apparat för att reparera datan.

Vänd dig till din återförsäljare för närmare information.

6. SPECIFIKATIONER

Det här avsnittet innehåller teknisk information om prestandan hos din GT950 projektor.

Modellnummer **GT950**

Optik

LCD-skärm	0.9", p-Si TFT active-matrix, Med Micro Lens Array 1024 × 768 punkter
Lins	Motoriserad zoom, motoriserad fokus, motoriserad objektivförflyttning F2,0 – 2,6 f=36,7 – 44,0 mm
Lampa	200W NSH lamp (160W in Eco mode) Lampans livslängd garanteras till 1500 timmar under en period av 6 månader.
Bildstorlek	25 – 300 tum (635 – 7620 mm) diagonalt
Projiceringsavstånd	3,9 – 39,4 ft (1,2 - 12,0 m)

Elektriskt

Ingångar	Video (NTSC / PAL / PAL-M / PAL-N / PAL60 / SECAM / NTSC4,43) Horizontal avsökningfrekvens : 15 – 100 kHz Vertikal avsökningfrekvens : 48 – 120 Hz
Videobandbredd	RGB: 80 MHz
Färgåtergivning	Fullfärg, 16,7 miljoner färger samtidigt,
Horizontal upplösning	550 TV-linjer : NTSC / PAL / PAL-M / PAL-N / NTSC4,43 / YCbCr 350 TV-linjer : SECAM
Nätspänning	RGB 1024 punkter horisontellt, 768 untkter vertikalt 100 – 120 / 200 – 240 VAC, 50 / 60 Hz
Strömförbrukning	3,4 A (100 – 120 V växelström) / 1,7A (200 – 240 V växelström)

Mekaniskt

Mått	14,3" (B) × 6,4" (H) × 12,7" (D) / 362mm (B) × 163mm (H) × 323mm (D) (exkl. utskjutande delar)
Nettovikt	15,9 lbs / 7,2 kg
Användningsförhållanden	Arbetstemperatur: 32° – 95°F (0° till 35°C), 20 – 80% fuktighet Förvaringstemperatur: 14° – 122°F (-10° till 50°C), 20 – 80% fuktighet Installationsomfång för vinkelinstallation: +/- 10°
Godkännanden	Godkänd av UL (UL 1950, CSA 950) Uppfyller Kanadas DOC Classe B-bestämmelser Uppfyller FCC Classe B-bestämmelserna Uppfyller AS/NZS3548 Classe B-bestämmelser Uppfyller EMC-direktivet (EN55022, EN55024, EN61000-3-2, EN61000-3-3) Uppfyller Lågspänningsdirektivet (EN60950, TÜV GS-Godkänd)

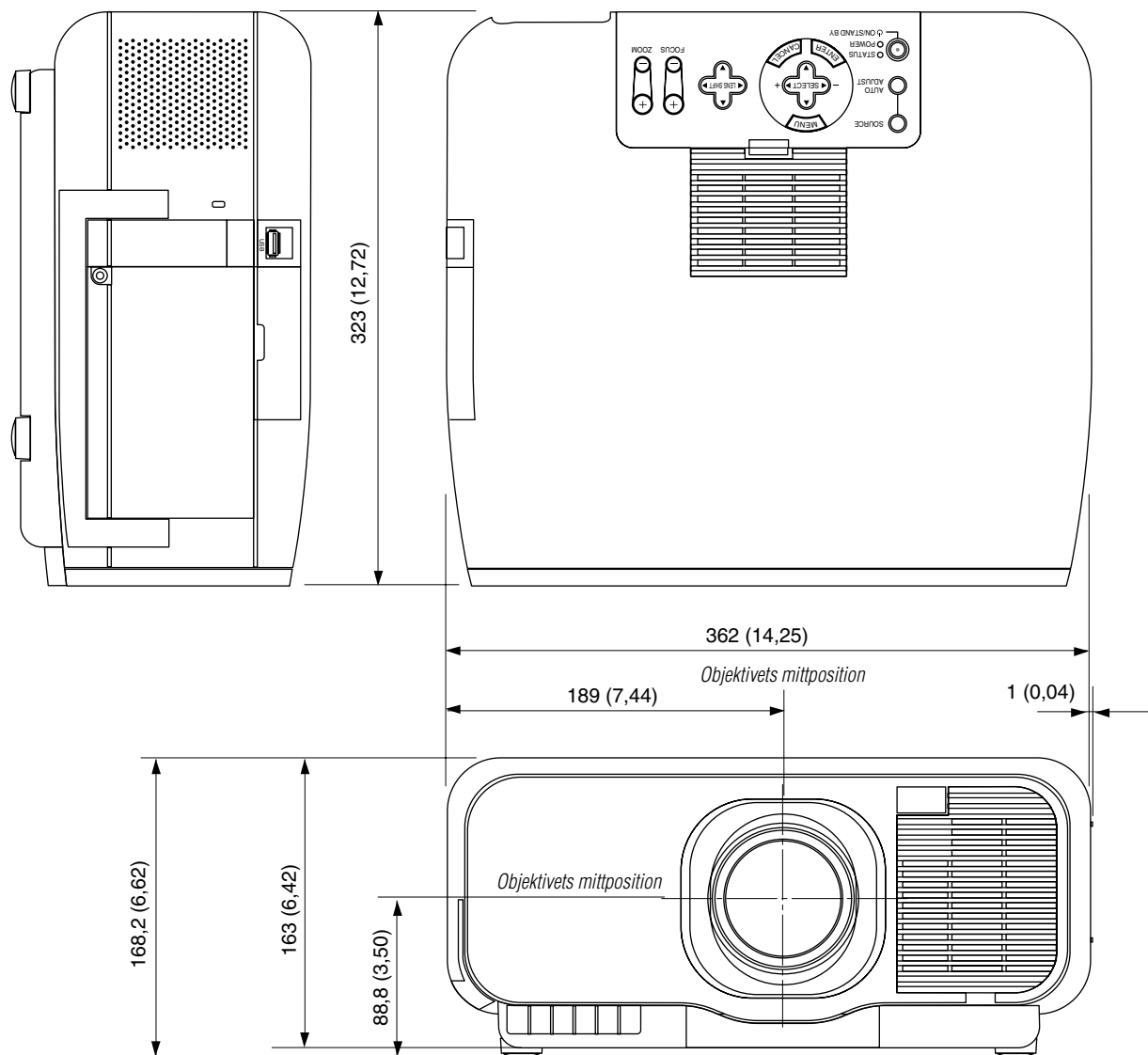


LCD-displaypaneler har oundvikligen ett fåtal defekta bildelement. I storleksordning rör det sig om 0,01% defekta element eller mindre.

Det finns mer information om våra projektorer på Internet på adressen <http://www.nec-pj.com/>

Rätt till ändringar förbehålles.

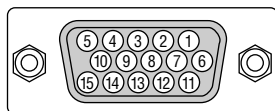
Projektorns mått



Enhet = mm (tum)

Stiftkonfiguration i D-Sub-kontakten

15-pinnars mini D-Sub kontakt



Signalnivå
Videosignal: 0,7 Vt-t (analog)
Synk-signal: TTL-nivå

Pinne nr.	RGB-signal (analog)	YCbCr-signal
1	Röd	Cr
2	Grön eller Synk på Grön	Y
3	Blå	Cb
4	Jord	
5	Jord	
6	Röd Jord	Cr Jord
7	Grön Jord	Y Jord
8	Blå Jord	Cb Jord
9	Ansluts ej	
10	Synk Signaljord	
11	Jord	
12	DATA båda riktningar (SDA)	
13	Horisontal synk eller Komposit-synk	
14	Vertikal synk	
15	Dataklocka	

Förteckning över kompatibla insignaler

Signalnamn	Upplösning (H×V)	Horisontell frekvens	Vertikal frekvens
Video (NTSC)	–	15,734	60,0
Video (PAL/SECAM)	–	15,625	50,0
Video (HDTV)	640 × 480p	31,5	60,0
	1280 × 720p	45,0	60,0
	1920 × 1035	33,75	60,0
	1920 × 1080p	28,13	25,0
	1920 × 1080p	33,72	30,0
	1920 × 1080i	28,13	50,0
	1920 × 1080i	33,75	60,0
	1920 × 1080i	26,97	47,95
	1920 × 1080p	26,97	23,98
IBM PC eller kompatibel	640 × 350	31,5	70,0
	640 × 400	37,9	85,0
	720 × 400	37,0	85,0
	640 × 480	31,5	60,0
	640 × 480	37,9	72,8
	640 × 480	37,5	75,0
	640 × 480	43,3	85,0
	800 × 600	35,2	56,3
	800 × 600	37,9	60,3
	800 × 600	48,1	72,0
	800 × 600	46,9	75,0
	800 × 600	53,7	85,0
	1024 × 768	48,4	60,0
	1024 × 768	56,5	70,1
	1024 × 768	60,0	75,0
	1024 × 768	68,7	85,0
	1152 × 864	67,5	75,0
	1280 × 960	60,0	60,0
	1280 × 1024	64,3	60,0
	1280 × 1024	80,0	75,0
	1280 × 1024	91,1	85,0
	1600 × 1200*	75,0	60,0
	1600 × 1200*	81,3	65,0
1600 × 1200*	87,5	70,0	
1600 × 1200*	93,8	75,0	
Apple Macintosh	640 × 480	34,9	66,6
	832 × 624	49,7	74,6
	1024 × 768	60,2	74,9
	1152 × 870	68,7	75,6
	1280 × 1024	64,3	60,4
	1280 × 1024	74,9	69,9
HP	1280 × 1024	78,1	72,0
SUN	1152 × 900	61,8	66,0
	1280 × 1024	81,1	76,0
SGI	1024 × 768	49,7	60,4
	1152 × 900	71,7	76,1
	1280 × 1024	63,9	60,0

- VGA-, SVGA-, SXGA- och UXGA-signalerna visas med Advanced AccuBlend.
- * UXGA stöds endast med en separat synk-signal.
- DVI digital signal stöder en maximal upplösning på XGA@60Hz.

PC-styrkoder

Funktion	Kod	Data
STRÖM PÅ	02H	00H 00H 00H 00H 02H
STRÖM AV	02H	01H 00H 00H 00H 03H
VAL AV KÄLLA, RGB	02H	03H 00H 00H 02H 01H 01H 09H
VAL AV KÄLLA, VIDEO	02H	03H 00H 00H 02H 01H 06H 0EH
VAL AV KÄLLA, S-VIDEO	02H	03H 00H 00H 02H 01H 0BH 13H
VAL AV KÄLLA (DIGITAL)	02H	03H 00H 00H 02H 01H 1AH 22H
VAL AV KÄLLA (ANALOG)	02H	03H 00H 00H 02H 01H 02H 0AH
VAL AV KÄLLA, PC CARD VIEWER	02H	03H 00H 00H 02H 01H 1FH 27H
BILDSLÄCKNING PÅ	02H	10H 00H 00H 00H 12H
BILDSLÄCKNING AV	02H	11H 00H 00H 00H 13H
LJUDDÄMPNING PÅ	02H	12H 00H 00H 00H 14H
LJUDDÄMPNING AV	02H	13H 00H 00H 00H 15H
ON-SCREEN-MENYER INKOPPLADE	02H	14H 00H 00H 00H 16H
ON-SCREEN-MENYER URKOPPLADE	02H	15H 00H 00H 00H 17H

OBSERVERA: Vid behov kan du kontakta din återförsäljare för en komplett förteckning över PC-styrkoder.

Extra tillbehör

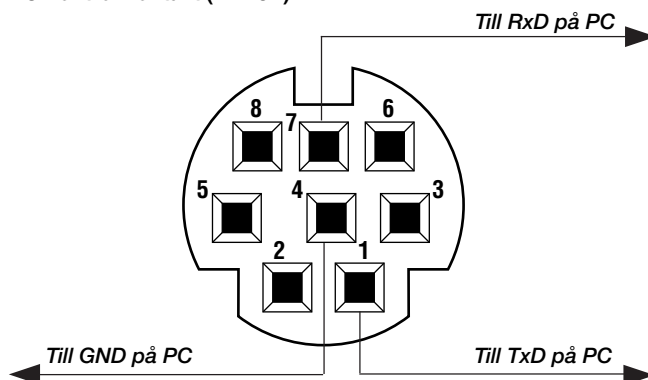
Långzoomslins (3,4-5,1)	GT35-9ZL
Ersättningslampa	GT95LP
15-polig till RCA x 3 kabel	ADP-CV1

Kabelanslutning

Kommunikationsprotokoll

Datahastighet: 38 400 bps
Ordlängd: 8 bitar
Paritet: Ingen paritet
Stoppbit: En bit
X on/off: Nej
Kommunikations-
procedur: Full duplex

PC-kontrollkontakt (DIN-8P)



OBSERVERA: Pinnarna 2, 3, 5, 6 och 8 används internt av projektorn.