

Bärbar projektor

VT700

Bruksanvisning



Projektorns modellnamn som visas på projektorns etikett är VT700 respektive VT700G.
Båda modellerna har genomgående namnet VT700 i bruksanvisningen förutom på vissa sidor som gäller specifikation.

- IBM är ett varumärke eller registrerat varumärke som tillhör International Business Machines Corporation.
- Macintosh, Mac OS X och PowerBook är varumärken som tillhör Apple Inc. och som registrerats i USA och andra länder.
- Microsoft, Windows och PowerPoint är varumärken eller registrerade varumärken som tillhör Microsoft Corporation.
- VESA är ett registrerat varumärke som tillhör Video Electronics Standards Association.
- Övriga produkter och företagsnamn som nämns i denna bruksanvisning kan vara varumärken eller registrerade varumärken som tillhör respektive ägare.

ANMÄRKNINGAR

- (1) Innehållet i denna bruksanvisning får inte, helt eller delvis, tryckas om utan tillstånd.
- (2) Innehållet i denna bruksanvisning kan ändras utan föregående meddelande.
- (3) Bruksanvisningen har sammanställts med största möjliga noggrannhet. Om du dock skulle hitta uppgifter du ifrågasätter, fel eller utelämnanden ska du kontakta oss.
- (4) Oaktat punkt (3) ikläder sig NEC aldrig ansvar för ersättningsanspråk pga. utebliven vinst eller andra konsekvenser som beror av användning av projektorn.

Viktig information

Säkerhetsföreskrifter

Försiktighetsmått

Läs denna bruksanvisning noggrant innan du börjar använda din NEC-projektor VT700, och förvara den nära till hands för framtida bruk. Serienumret finns på undersidan av din projektor. Anteckna det här:

FÖRSIKTIGT



För att helt bryta strömförsörjningen till apparaten, skall stickproppen dras ur vägguttaget. Vägguttaget ska finnas så nära apparaten som möjligt och måste vara lättåtkomligt.

FÖRSIKTIGT



RISK FÖR ELEKTRISK STÖT. ÖPPNA INTE KÅPAN.
DET FINNS HÖGSPÄNNINGSDELAR I APPARATEN.
ÖVERLÅT ALL SERVICE ÅT KVALIFICERAD SERVICEPERSONAL.



Denna symbol varnar för oisolerad spänning inuti apparaten, som kan vara tillräckligt stark för att ge en elektrisk stöt. Det är därför farligt att röra delar inuti apparaten.



Denna symbol uppmärksammar användaren om viktig medföljande information om apparatens bruk och underhåll.
Läs informationen noggrant för att undvika problem.

WARNING: FÖR ATT FÖRHINDRA BRAND ELLER ELEKTRISK STÖT, FÅR APPARATEN INTE UTSÄTTAS FÖR REGN ELLER FUKT.

ANVÄND INTE STICKKONTAKTEN TILL DENNA ENHET TILLSAMMANS MED EN FÖRLÄNGNINGSKABEL ELLER I ETT VÄGGUTTAG OM INTE BÅDA STIFTEN GÅR ATT STICKA I HELT OCH HÅLLET.

FÖRSIKTIGT



Undvik att visa stillbilder alltför länge.

Stillbilder kan brännas in i LCD-panelen, fast endast tillfälligt.

Fortsätt använda projektorn om detta inträffar. Den statiska stillbilden i bakgrunden försvinner så småningom.

Kassering av den förbrukade produkten



EU-lagstiftningen i respektive medlemsstat föreskriver att förbrukad elektrisk och elektronisk utrustning märkt med symbolen till vänster måste kasseras separat och inte får slängas tillsammans med vanligt hushållsavfall. Detta inkluderar projektorer och deras elektriska tillbehör, inklusive lamporna. Vid kassering av denna typ av utrustning uppmanas du kontakta lokala myndigheter och/eller affären där produkten har köpts.

Utrustning som inlämnas på särskilda återvinningsstationer tas om hand och återvinns på korrekt sätt. Detta bidrar till att minska resursslöseri och skonar både miljö och hälsa mot miljöfarliga ämnen, som exempelvis kvicksilvret i projiceringslampan.

Märkningen av elektrisk och elektronisk utrustning gäller endast de stater som är medlemmar i Europeiska unionen idag.

Viktiga säkerhetsinstruktioner

Säkerhetsinstruktionerna är till för att projektorn ska få en lång livslängd och för att förhindra brand och elskador. Läs dem noga och följ varningstexterna.

Installation

- Placera inte projektorn på följande platser:
 - på instabila vagnar, ställ eller bord.
 - nära vatten, badkar eller i fuktiga rum.
 - i direkt solljus, nära element eller värmealstrande apparater.
 - i miljöer med mycket damm, rök eller ånga.
 - på pappersark, tyg, filter eller mattor.
- Vid takmontering:
 - Försök inte installera projektorn på egen hand.
 - För att försäkra sig om rätt funktion och minska risken för personskador ska projektorn installeras av en kvalificerad tekniker .
 - Taket måste dessutom vara tillräckligt starkt för att kunna hålla projektorn samtidigt som installationen måste uppfylla lokala byggnadsbestämmelser.
 - Kontakta din återförsäljare för närmare anvisningar.

Placera projektorn horisontalt

Projektorn får inte lutas mer än 10 grader och får inte installeras på ett annat sätt än på ett bord eller hängande i taket, eftersom dess livslängd i annat fall avsevärt förkortas.



Försiktighetsmått mot brand och elstötar

- Se till att ventilationen är tillräcklig och att ventilationshålen inte är blockerade för att förhindra att värme genereras i projektorn. Lämna minst 10 cm mellanrum mellan projektorn och omgivande väggar.
- Vidrör inte ventilationsutloppet fram till vänster (sett framifrån) eftersom detta kan vara mycket varmt när projektorn är igång och omedelbart efter att projektorn stängts av.
- Förhindra att främmande föremål såsom gem och pappersbitar hamnar i projektorn. Försök inte att plocka ut föremål som kommer in i projektorn. Stick inte in metallföremål såsom ståltråd eller en skruvmejsel i projektorn. Om något föremål hamnar i projektorn, koppla omedelbart bort den från elnätet och låt en kvalificerad servicetekniker ta ut föremålet.
- Håll inga föremål på projektorn.
- Vidrör inte nätkontakten vid åskväder. Detta kan orsaka elektriska stötter eller brand.
- Projektorn är avsedd för en strömförsörjning på 100-240V AC 50/60 Hz. Kontrollera att den strömkälla som används uppfyller dessa specifikationer innan du använder projektorn.
- Titta inte in i linsen när projektorn är på. Annars kan du få allvarliga ögonskador.
- Håll förstoringsglas och liknande borta från projektorljuset. Det ljus som projiceras från linsen är mycket starkt, varför föremål som reflekterar ljuset kan orsaka oförutsedda händelser såsom brand eller ögonskador.
- Täck inte linsen med det medföljande linsskyddet eller liknande när projektorn är på. Annars kan det smälta och eventuellt orsaka brännskador på händerna på grund av värmen som ljuset avger.
- Ha inte föremål som är värmekänsliga framför projektorns lins eller vid ventilationsutloppet. Detta kan orsaka att föremålen smälter eller att du bränner händer och fingrar som resultat av värmen från ljusstrålen eller värmeavledningen.
- Hantera nätkabeln varsamt. En skadad eller sliten nätkabel kan orsaka elstötter eller brand.
 - Använd aldrig andra kablar än den som medföljer.
 - Böj inte och dra aldrig i hårt i nätkabeln.
 - Placera aldrig nätkabeln under projektorn eller något annat tungt föremål.
 - Lägg aldrig mjuka material som t. ex. en filt över kabeln.
 - Värm inte upp nätkabeln.
 - Rör inte nätkabeln med våta händer.
- Stäng av projektorn, koppla loss nätkabeln och lämna in projektorn för service hos en kvalificerad reparatör om något av följande inträffar:
 - Om nätkabeln eller nätkontakten är skadad eller sliten.
 - Om vatten spillts i projektorn eller om denna utsatts för regn eller vatten.
 - Om projektorn inte fungerar normalt trots att du följer anvisningarna i denna bruksanvisning.
 - Om projektorn fallit eller kåpan skadats.
 - Om projektorn uppvisar en klart förändrad prestanda som antyder att den behöver service.
- Dra ut nätkabeln och eventuella andra kablar innan du bär projektorn.
- Stäng av projektorn och dra ut nätkabeln innan du rengör kåpan eller byter lampan.
- Stäng av projektorn och koppla loss nätkabeln om projektorn inte ska användas under längre tid.

FÖRSIKTIGT

- Använd inte justerfoten för något annat ändamål än den är avsedd. Projektorn kan ta skada om du lyfter den eller hänger upp den på väggen i foten.
- Sänd aldrig projektorn i den mjuka väskan med paketpost eller lastfrakt. Annars kan projektorn skadas.
- När du bär projektorn i bärhandtaget måste du se till att de två skruvarna som fäster handtaget i projektorkåpan är ordentligt fastskruvade. Om de två skruvarna inte sitter fast ordentligt kan projektorn falla ned och orsaka skador.
- Välj fläktläget [Hög] om du kommer att använda projektorn flera dagar i följd. (I menyn väljer du [Inställning] → [Alternativ] → [Fläktläge] → [Hög].)
- När projektorn är på ska du inte stänga av strömmen genom att trycka på huvudströmbrytaren eller dra ur nätkabeln.
- Stäng inte av strömmen inom 60 sekunder efter det att lampan slagits på och medan POWER-indikatorn blinkar grön. Om du gör det kan lampan gå sönder i förtid.

Försiktighetsmått när du använder fjärrkontrollen

- Handskas försiktigt med fjärrkontrollen.
- Torka genast av fjärrkontrollen om den blir våt.
- Undvik överdriven värme eller fukt.
- Du får aldrig värma upp, demontera eller kasta batterierna i öppen eld.
- Ta ur batterierna om du inte räknar med att använda fjärrkontrollen under en längre tid.
- Var noga med att vända + och - på batterierna rätt.
- Blanda inte nya och gamla batterier, eller olika typer av batterier.
- Förbrukade batterier skall katas enligt lokala bestämmelser.

Byta lampa

- För att byta lampan följer du anvisningarna på sid **50**.
- Byt lampan när meddelandet [**Lampan har uppnått rekommenderad livslängd, Vänligen ersätt denna med en ny.**] visas. Om du fortsätter att använda lampan efter att den har nått slutet av sin förväntade livslängd kan den explodera så att lamphuset blir fullt av glassplitter. Rör inte splittret.
Om detta inträffar ska du kontakta din återförsäljare för lampbyte.

Lampkaraktäristika

Projektorn använder en högtrycks kvicksilverlampa som ljuskälla.

Lampan kännetecknas av att ljusstyrkan gradvis avtar allteftersom lampan föråldras. Upprepad tändning/släckning av lampan kan också göra att ljusstyrkan minskar.



FÖRSIKTIGT:

Vid demontering av lampan i takmonterade projektorer ska du se till att det inte finns några personer under projektorn. Om lampan har brustit finns det risk att glassplitter kan falla ned från projektorn.

Om läget Hög höjd över havet

- Ställ in [Fläktläge] till [Hög höjd över havet] när projektorn används vid höjder över havet cirka 1600 meter/5500 fot eller högre.
Att använda projektorn vid höjder över havet cirka 1600 meter/5500 fot utan att ställa in [Hög höjd över havet] kan orsaka överhettning och att projektorn stängs av. Vänta några minuter om detta inträffar och sätt sedan på projektorn.
- Att använda projektorn vid höjder över havet lägre än cirka 1600 meter/5500 fot och ställa in [Hög höjd över havet] kan göra så att lampan kyls för mycket, vilket orsakar att bilden flimrar. Skifta från [Fläktläge] till [Auto].
- Att använda projektorn vid höjder över havet cirka 1600 meter/5500 fot eller högre kan förkorta livslängden på optiska komponenter som t.ex. lampan.

Innehållsförteckning

Viktig information	i
1. Inledning	1
❶ Vad finns i förpackningen?	1
❷ Introduktion till projektorn	2
❸ Namn på projektorns delar	3
Fästa det medföljande bärhandtaget	4
Ovansida	5
Funktioner på anslutningspanelen	6
❹ Namn på fjärrkontrollens delar	7
Iläggning av batterier	8
Försiktighetsmått när du använder fjärrkontrollen	8
Den trådlösa fjärrkontrollens räckvidd	8
2. Installation och anslutningar	9
❶ Placering av projektorn och duken	9
Välja en plats	9
Projiceringsavstånd och dukstorlek	10
❷ Göra anslutningar	11
Aktivera datorns externdisplay	11
Anslutning till din PC eller Macintosh-dator	11
Ansluta en extern skärm	14
Ansluta din DVD-spelare med komponentutgång	15
Ansluta din videobandspelare eller laser disc-spelare	16
Ansluta den medföljande nätkabeln	17
3. Projicera en bild (Enkel användning)	18
❶ Sätta på projektorn	18
Anmärkning angående startskärmen (Huvudskärm för val av språk)	19
❷ Välja källa (Source)	20
❸ Justera bildstorlek och position	21
❹ Keystonekorrigerig	23
❺ Automatisk optimering av RGB-bild	25
❻ Höja eller sänka ljudstyrkan	25
❼ Stänga av projektorn	26
❽ Efter användning	27

4. Behändiga funktioner	28
① Stänga av ljud och bild	28
② Frysa en bild	28
③ Förstora en bild	28
④ Ändra lamplåget	29
⑤ Förhindra att obehöriga använder projektorn	29
⑥ Använda den separat sålda fjärrmottagaren (NP01MR)	32
5. Använda skärmmenyn	34
① Använda menyerna	34
② Menykomponenter	36
③ Förteckning över menypunkter	37
④ Menybeskrivningar & -funktioner [Bildjustering]	39
⑤ Menybeskrivningar & -funktioner [Bildalternativ]	40
⑥ Menybeskrivningar & -funktioner [Inställning]	42
⑦ Menybeskrivningar & -funktioner [Information]	46
⑧ Menybeskrivningar & -funktioner [Återställ]	47
6. Underhåll	48
① Rengöra eller byta filtret	48
② Rengöra kåpan och linsen	49
③ Byta lampa	50
7. Appendix	53
① Felsökning	53
② Specifikationer	56
③ Kåpans mått	58
④ Stiftkonfiguration i D-Sub-kontakten (COMPUTER-ingång)	59
⑤ Förteckning över kompatibla insignaler	60
⑥ PC-kommandon och kabelanslutning	61
⑦ Kontrollista vid felsökning	62
⑧ TravelCare Guide	64

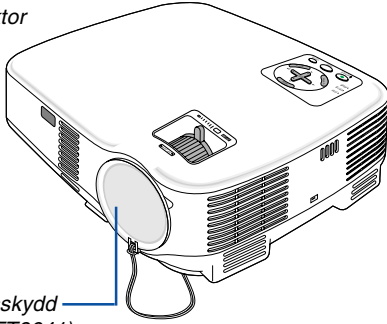
1. Inledning

1 Vad finns i förpackningen?

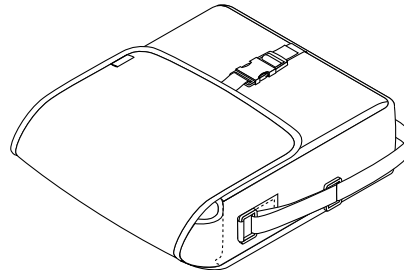
Kontrollera att förpackningen innehåller alla delar enligt förteckningen. Kontakta din återförsäljare om det saknas några delar.

Spara originalförpackningen och allt emballagematerial om du någon gång skulle behöva skicka iväg din projektor.

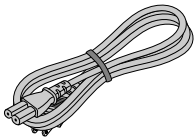
Projektor



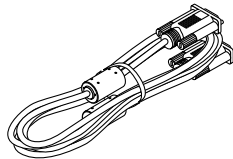
Linsskydd
(24FT9641)



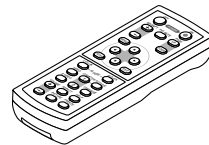
Mjuk bärväska
(24BS7582)



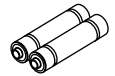
Nätkabel
(USA: 7N080220)
(EU: 7N080015)



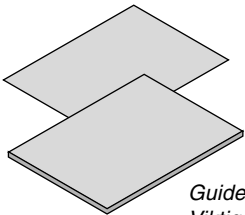
VGA-signalkabel
(7N520052)



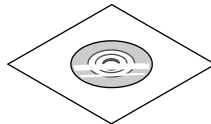
Fjärrkontroll
(7N900731)



Batterier (AAA × 2)



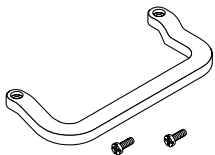
Guide för snabbinstallation
Viktig information



CD-ROM
Bruksanvisning

Endast för Nordamerika
Registreringskort
Begränsad garanti

Endast för Europa
Garantipolicy



Bärhandtag (24FT9651)
Skruv (M4 × 2: 24V00411)



DVI-till-VGA-adapter (7N960232)

② Introduktion till projektorn

I detta avsnitt lär du känna din nya projektor och får en beskrivning av dess funktioner och kontroller.

Vi gratulerar till ditt köp av projektorn

Denna projektor är en av de absolut bästa på marknaden idag. Med den kan du projicera mycket klara bilder på upp till 300 tum (mätt diagonalt) från din PC- eller Macintosh-dator (stationär eller bärbar), din videobandspelare, DVD-spelare, dokumentkamera eller laser disc-spelare.

Du kan ställa projektorn på bordet eller på en vagn, du kan använda den för projicering bakifrån en duk eller montera den permanent i taket*¹. Fjärrkontrollen kan användas trådlöst.

*¹ Försök inte att själv montera projektorn i taket.

För att projektorn ska fungera på rätt sätt och för att minska risken för personsador, ska projektorn installeras av en erfaren tekniker.

Taket måste dessutom vara tillräckligt starkt för att kunna hålla projektorn samtidigt som installationen måste uppfylla lokala byggnadsbestämmelser. Kontakta din återförsäljare för närmare information.

Egenskaper du kommer att gilla:

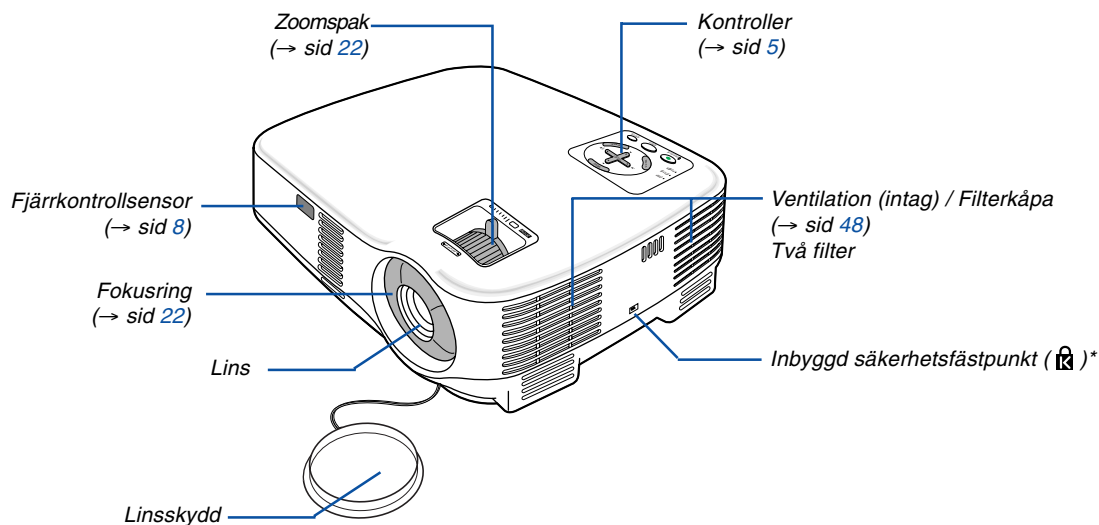
- Automatisk vertikal keystonekorrigeringsfunktion upp till +/- 30 grader
- Inbyggd funktion för korrigeringsfunktion av bakgrundsfärg som gör att färgerna anpassas när du projicerar på dukar som inte är vita
- Snabbstart och snabbavkyllning
Projektorn är klar för att visa PC- och videobilden endast åtta sekunder efter det att strömmen slagits till. När du är klar stannar fläkten inom 30 sekunder när strömmen stängs av, vilket betyder att du snabbt kan packa ned projektorn efter en avslutad konferens eller klass.)
Det går också att stänga av huvudströmmen till projektorn genom att trycka på huvudströmbrytaren eller dra ut nätkabeln ur vägguttaget, även under avkyllningsperioden efter att man stängt av projektorn.
- DVI-ingång (29-polig DVI-I) med HDCP stöds
- HDTV- (1080i, 720p) och SDTV-kompatibel (576p, 480p)
- Färghanteringsystem
- Objektiv med kort fokallängd
- Klarar visning med bred- och fullskärmsförhållanden – 16:9 och 4:3
- Integrerad ljudlösning med inbyggd högtalare
- Hög upplösning - upp till UXGA-kompatibel, äkta upplösning XGA.
- Flera videolägen (beroende på din källa)
- Säkerhetsfunktion för bättre skydd
Säkerhetsfunktionen förhindrar att obehöriga använder projektorn.
- Via kontrollporten kan du styra projektorn med en PC eller annat kontrollsystem.
- Enkel installation och användning
- Den moderna kåpdesignen är lätt, kompakt och passar i alla kontor och mötesrum.
- Du kan använda den medföljande trådlösa fjärrkontrollen och den separat sålda fjärrmusmottagaren för att använda din datormus från andra sidan av rummet. Den separat sålda fjärrmusmottagaren (NP01MR) stödjer nästan alla datorer med USB-anslutning.

Om denna bruksanvisning

Det snabbaste sättet att komma igång är att ta tillräckligt med tid på dig, så att allt blir rätt från början. Lägg ner några minuter på att läsa igenom bruksanvisningen nu. Detta kan spara dig tid senare. Varje avsnitt i bruksanvisningen inleds med en översikt. Hoppa över avsnitt som inte gäller dig.

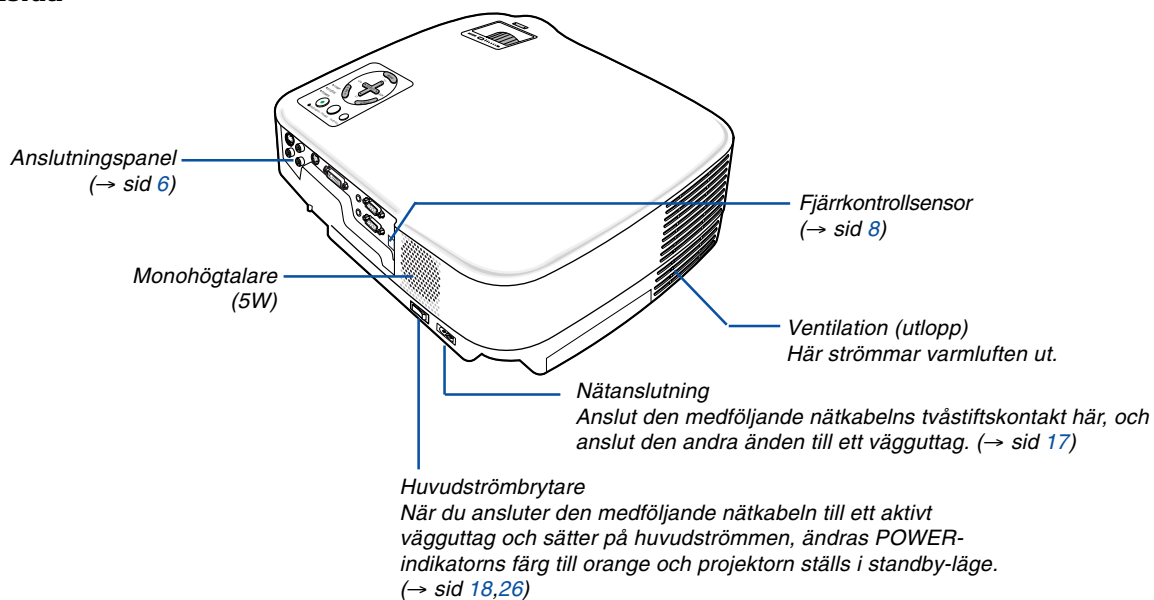
3 Namn på projektorns delar

Fram/Ovansida



* Säkerhetsfästpunkten stödjer MicroSaver® säkerhetssystem. MicroSaver® är ett registrerat varumärke som tillhör Kensington Microware Inc. Logotypen är mönsterskyddad och ägs av Kensington Microware Inc.

Baksida



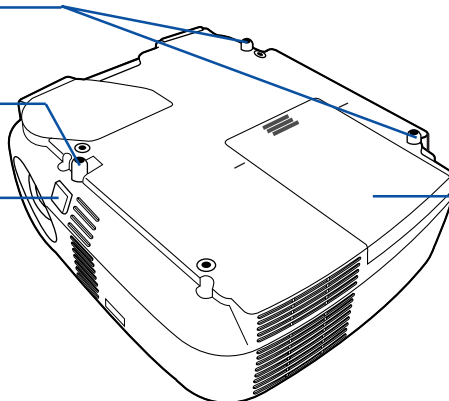
Undersida

Bakre fot (Vänster/Höger)
(→ sid 21)

Justerfot
(→ sid 21)

Justerfotens spak
(→ sid 21)

Lampkåpa
(→ sid 50)

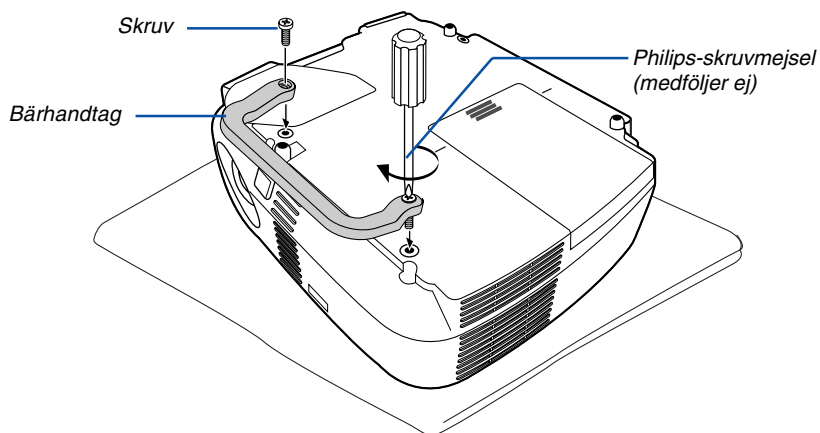


Fästa det medföljande bärhandtaget

Du kan bära projektorn i det medföljande bärhandtaget genom att fästa det på projektorn.

För att fästa det medföljande bärhandtaget använder du en Phillips-skruvmejsel och de medföljande två skruvarna.

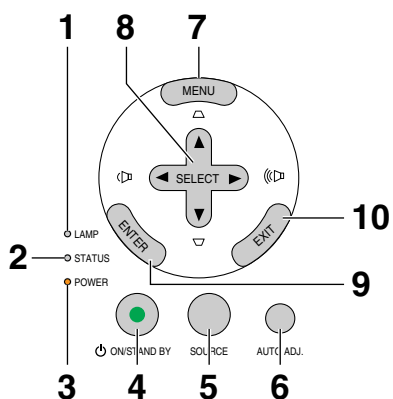
Placera ett mjukt tyg på arbetsytan innan du vänder på projektorn för att förhindra att ytan repas. Se till att bärhandtaget är fäst i rätt riktning enligt nedan.



FÖRSIKTIGT

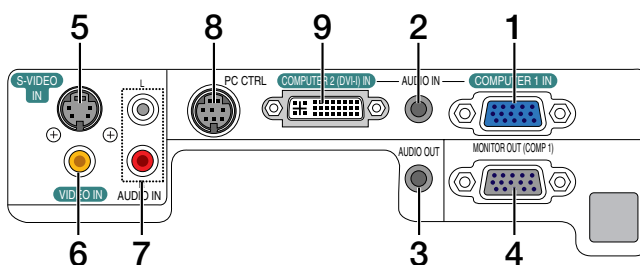
När du bär projektorn i bärhandtaget måste du se till att de två skruvarna som fäster handtaget i projektorkåpan sitter fast ordentligt.

Ovansida



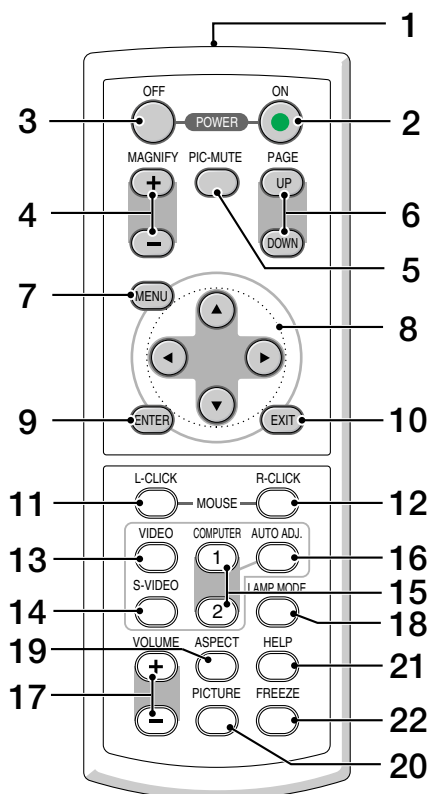
1. LAMP-indikator (→ sid 50,53)
2. STATUS-indikator (→ sid 53)
3. POWER-indikator (→ sid 18,26,53)
4. POWER-tangent (ON / STAND BY) (⏻)
(→ sid 18,26)
5. SOURCE-tangent (→ sid 20)
6. AUTO ADJ.-tangent (→ sid 25)
7. MENU-tangent (→ sid 34)
8. SELECT ▲▼◀▶ / Ljudstyrketangenter ◀▶ /
Keystonetangenter ▲▼ (→ sid 23,25)
9. ENTER-tangent
10. EXIT-tangent

Funktioner på anslutningspanelen



1. **COMPUTER 1 IN / Komponentingång**
(15-polig mini D-Sub) (→ sid 11,13)
2. **AUDIO IN-miniutgång (ministere)** (→ sid 11,12,15)
3. **AUDIO OUT-miniutgång (ministere)** (→ sid 14)
4. **MONITOR OUT-anslutning (15-polig mini D-Sub)**
(→ sid 14)
5. **S-VIDEO IN-anslutning (4-polig mini-DIN)**
(→ sid 16)
6. **VIDEO IN-anslutning (RCA)** (→ sid 16)
7. **AUDIO-ingångar L/R (RCA)** (→ sid 15,16)
8. **PC CONTROL Port [PC CTRL] (8-polig DIN)**
(→ sid 61)
Denna port använder du för att ansluta en PC eller ett styrsystem. På så sätt kan du använda din PC och ett seriellt kommunikationsprotokoll för att styra projektorn. Om du skriver egna program finns typiska PC-kommandon på sid 61.
9. **COMPUTER 2 IN (DVI-I) (29-polig DVI-I)**
(→ sid 12,13)

4 Namn på fjärrkontrollens delar



1. Infrarödsändare

(→ sid 8)

2. POWER ON-tangent

(→ sid 18)

3. POWER OFF-tangent

(→ sid 26)

4. MAGNIFY-tangent (+) (-)

(→ sid 28)

5. PIC-MUTE-tangent

(→ sid 28)

6. PAGE UP/DOWN-tangenter*

(→ sid 32,33)

7. MENU-tangent

(→ sid 34)

8. SELECT-tangenter ▲▼◀▶

9. ENTER-tangent

10. EXIT-tangent

11. MOUSE L-CLICK-tangent*

(→ sid 32,33)

12. MOUSE R-CLICK-tangent*

(→ sid 32,33)

13. VIDEO-tangent

(→ sid 20)

14. S-VIDEO-Tangent

(→ sid 20)

15. COMPUTER 1/2-tangent

(→ sid 20)

16. AUTO ADJ.-tangent

(→ sid 25)

17. VOLUME-tangent (+) (-)

(→ sid 25)

18. LAMP MODE-tangent

(→ sid 29)

19. ASPECT-tangent

(→ sid 40)

20. PICTURE-tangent

(→ sid 39,40)

21. HELP-tangent

(→ sid 46,47)

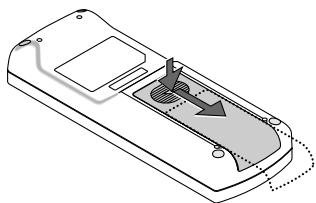
22. FREEZE-tangent

(→ sid 28)

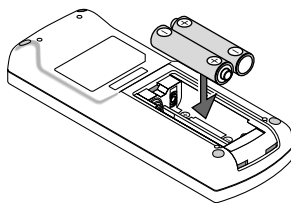
* Tangenterna PAGE UP/DOWN, MOUSE L-CLICK och MOUSE R-CLICK fungerar enbart när den separat sålda fjärrmottagaren är ansluten till din dator.

Iläggning av batterier

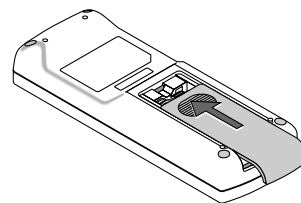
- 1** Tryck bestämt på batterilocket och skjut av det.



- 2** Sätt i nya batterier (AAA). Var noga med att vända + och - på batterierna rätt.



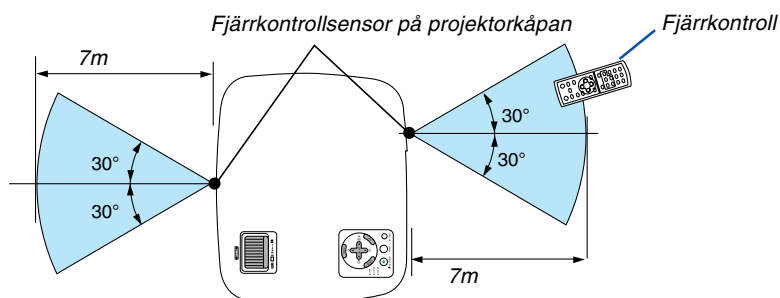
- 3** Skjut tillbaka locket över batterierna tills det snäpps fast. Blanda inte nya och gamla, eller olika typer av batterier.



Försiktighetsmått när du använder fjärrkontrollen

- Handskas försiktigt med fjärrkontrollen.
- Torka genast av fjärrkontrollen om den blir våt.
- Undvik överdriven värme eller fukt.
- Du får aldrig värma upp, demontera eller kasta batterierna i öppen eld.
- Ta ur batterierna om du inte räknar med att använda fjärrkontrollen under en längre tid.
- Var noga med att vända + och - på batterierna rätt.
- Blanda inte nya och gamla batterier, eller olika typer av batterier.
- Förbrukade batterier skall kastas enligt lokala bestämmelser.

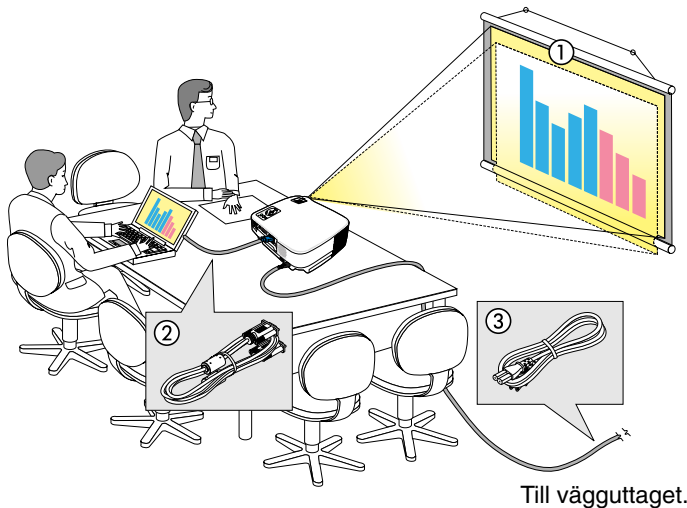
Den trådlösa fjärrkontrollens räckvidd



- Den infraröda signalen har en räckvidd på cirka 7 m och fungerar inom 60 graders vinkel i förhållande till fjärrkontrollsensorn på projektorkåpan.
- Projektorn reagerar inte om det finns hinder i vägen mellan fjärrkontrollen och projektorns fjärrkontrollsensor, eller om sensorn påverkas av starkt infallande ljus. Fjärrkontrollen kan också sluta fungera på grund av svaga batterier.

2. Installation och anslutningar

Det här avsnittet beskriver hur du installerar din projektor och hur du ansluter video- och audiokällor.



Din projektor är enkel att installera och använda. Men innan du börjar måste du först:

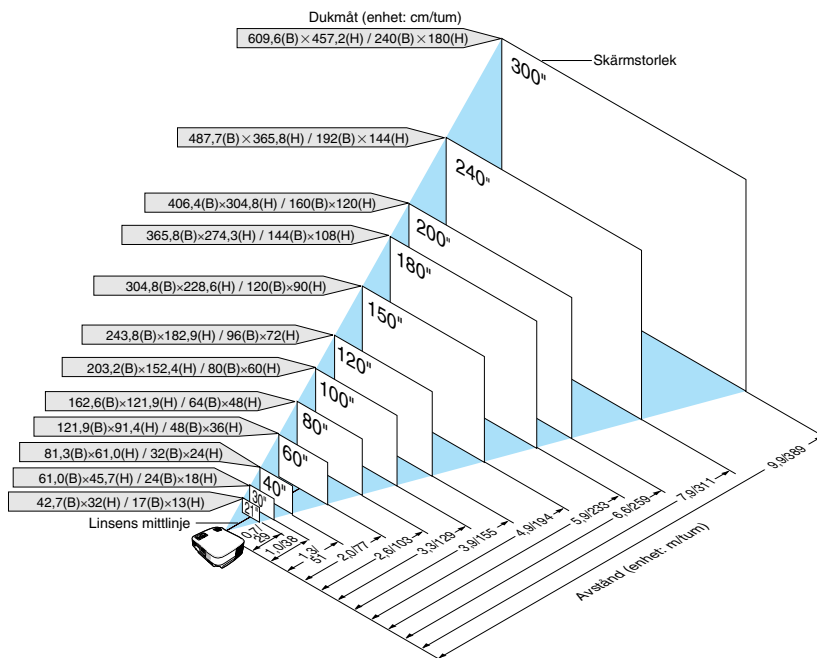
- 1 Installera projektorn och en duk.
- 2 Ansluta din dator eller videoutrustning till projektorn. (→ sid 11,12,13,14,15,16)
- 3 Ansluta den medföljande nätkabeln. (→ sid 17)

OBSERVERA: Se till att nätkabeln och alla andra kablar är losskopplade innan du flyttar projektorn. Täck linsen med linsskyddet när du flyttar projektorn, eller när den inte används.

1 Placering av projektorn och duken

Välja en plats

Ju längre projektorn befinner sig från duken eller väggen desto större blir bilden. Den minsta bildstorleken är ungefär 21 tum (0,53 m), diagonalt mätt, när projektorn är ungefär 38 tum (1,0 m) från väggen eller duken. Den största bildstorleken är ungefär 300 tum (7,6 m) när projektorn är ungefär 389 tum (9,9 m) från väggen eller duken.



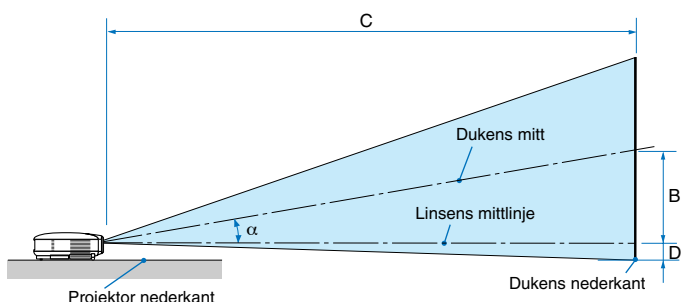
TIPS:

- Avstånden anges som värden mellan tele och vidvinkel. Använd detta som tumregel.
- Zoomspaken justerar bildstorleken upp till +/-10%
- ör närmare anvisningar om projiceringsavståndet, se sid 10.

Projiceringsavstånd och dukstorlek

Följande visar rätt inbördes förhållanden mellan projektorn och duken. Använd tabellen för att bestämma placeringen.

Avståndstabell



B = Höjdskillnad mellan linsens mittlinje och dukens mitt

C = Projiceringsavstånd

D = Höjdskillnad mellan linsens mittlinje och dukens undre sida (övre sida vid takmontage)

α = Projiceringsvinkel

OBSERVERA: Avstånden kan variera med +/- 5 %.

Diagonalt		Dukstorlek				B		C		D		α					
		Bredd		Höjd				Vidvinkel		Tele		Vidvinkel		Tele			
tum	mm	tum	mm	tum	mm	tum	mm	tum	mm	-	tum	mm	tum	mm	grader	-	grader
21	533	17	427	13	320	4	110	-	-	-	29	730	-2	-50	-	-	8,6
25	635	20	508	15	381	5	130	28	720	-	34	870	-2	-60	10,3	-	8,6
30	762	24	610	18	457	6	160	34	870	-	41	1050	-3	-70	10,2	-	8,5
40	1016	32	813	24	610	8	210	46	1170	-	56	1410	-4	-100	10,1	-	8,4
60	1524	48	1219	36	914	12	310	70	1770	-	84	2130	-6	-140	10,1	-	8,4
72	1829	58	1463	43	1097	15	380	84	2130	-	101	2560	-7	-170	10,0	-	8,4
80	2032	64	1626	48	1219	17	420	93	2370	-	112	2850	-8	-190	10,0	-	8,4
84	2134	67	1707	50	1280	17	440	98	2490	-	118	2990	-8	-200	10,0	-	8,4
90	2286	72	1829	54	1372	19	470	105	2670	-	126	3210	-8	-210	10,0	-	8,4
100	2540	80	2032	60	1524	21	520	117	2970	-	141	3570	-9	-240	10,0	-	8,3
120	3048	96	2438	72	1829	25	630	141	3570	-	169	4290	-11	-290	10,0	-	8,3
150	3810	120	3048	90	2286	31	790	176	4470	-	211	5370	-14	-360	10,0	-	8,3
180	4572	144	3658	108	2743	37	940	211	5370	-	254	6450	-17	-430	10,0	-	8,3
200	5080	160	4064	120	3048	41	1050	235	5970	-	282	7170	-19	-480	10,0	-	8,3
210	5334	168	4267	126	3200	43	1100	247	6270	-	296	7530	-20	-500	10,0	-	8,3
240	6096	192	4877	144	3658	50	1260	282	7170	-	339	8610	-23	-570	9,9	-	8,3
270	6858	216	5486	162	4115	56	1410	318	8070	-	381	9690	-25	-640	9,9	-	8,3
300	7620	240	6096	180	4572	62	1570	353	8970	-	424	10770	-28	-710	9,9	-	8,3

VARNING

- * Takmontering av projektorn måste utföras av en kvalificerad tekniker. Kontakta din NEC-återförsäljare för närmare information.
- * Försök inte att själv montera projektorn.
- Använd projektorn bara på ett stabilt, jämnt underlag. Om projektorn faller i golvet finns det risk för personskador och även projektorn kan skadas allvarligt.
- Använd inte projektorn på platser där temperaturen varierar kraftigt. Projektorn får bara användas om temperaturen ligger mellan 5°C (41°F) och 40°C (104°F) (Ekoläget väljer automatiskt vid en temperatur på 35°C till 40°C.).
- Utsätt inte projektorn för fukt, damm eller rök. Detta försämrar bildåtergivningen.
- Se till att ventilationen runt projektorn är tillräcklig så att värmen bortleds. Täck inte för ventilationshålen på sidorna eller framtill på projektorn.

Reflektera bilden

När du använder en spegel för att reflektera projektorns bild får du en mycket större bild när utrymmet är begränsat. Om du behöver ett spegelsystem ska du kontakta din NEC-återförsäljare. Om du använder ett spegelsystem och din bild är inverterad, korrigerar du bildens Placering med MENU- och SELECT-knapparna på projektorkåpan eller fjärrkontrollen. (→ sid 43)

② Göra anslutningar

OBSERVERA: Om du använder en bärbar dator ska du vara noga med att ansluta projektorn och datorn med projektorn i standby-läge och innan du slår på strömmen till den bärbara datorn.

I de flesta fall slås inte utsignalen från den bärbara datorn på om datorn inte är ansluten till projektorn innan man sätter på den.

* Om skärmen blir blank när du använder fjärrkontrollen kan det bero på datorns skärmsläckare eller energisparfunktioner.

Aktivera datorns externdisplay

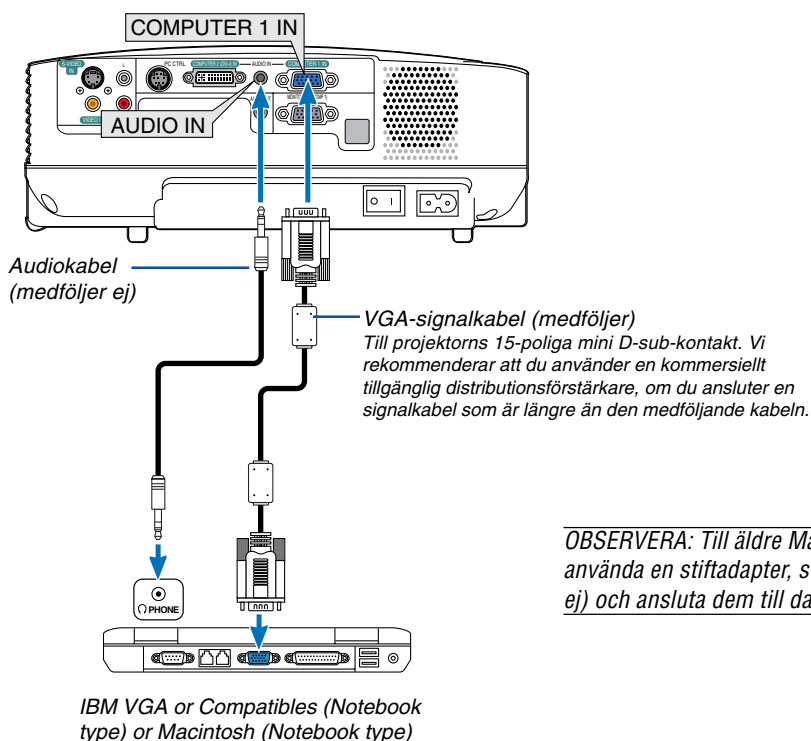
När du visar en bild på den bärbara PC:n innebär detta inte att signalen sänds ut till projektorn.

Om du använder en PC-kompatibel bärbar dator, aktiverar/avaktiverar du externdisplayen med en kombination av funktionstangenter.

Vanligtvis sätter du på eller stänger av externdisplayen med en kombination av 'Fn' och en av de 12 funktionstangenterna. På t.ex. NEC-datorer använder man Fn + F3, medan man på Dell-datorer använder Fn + F8 för att växla mellan externdisplayvalen.

Anslutning till din PC eller Macintosh-dator

OBSERVERA: COMPUTER 1-anslutningen stöder Plug & Play (DDC2).



OBSERVERA: Till äldre Macintosh-datorer ska du använda en stiftadapter, som säljs separat, (medföljer ej) och ansluta dem till datorns videoport.

OBSERVERA: Projektorn är inte kompatibel med videoavkodad utgång hos NEC ISS-6020-växlaren.

OBSERVERA: Bilden kan återges felaktigt om du spelar upp en Video- eller S-Videokälla via en rasteromvandlare (scan converter) som säljs separat.

Detta beror på att projektorn i grundinställningen behandlar en videosignal som en datorsignal. Om detta skulle hända, gör du följande.

* När bilden visas med ett svart parti upp- och nedtill eller mörka bilder inte visas korrekt:

Projicera en bild på skärmen så att skärmen fylls upp och tryck därefter på AUTO ADJ.-tangenten på fjärrkontrollen eller på projektorhöljet.

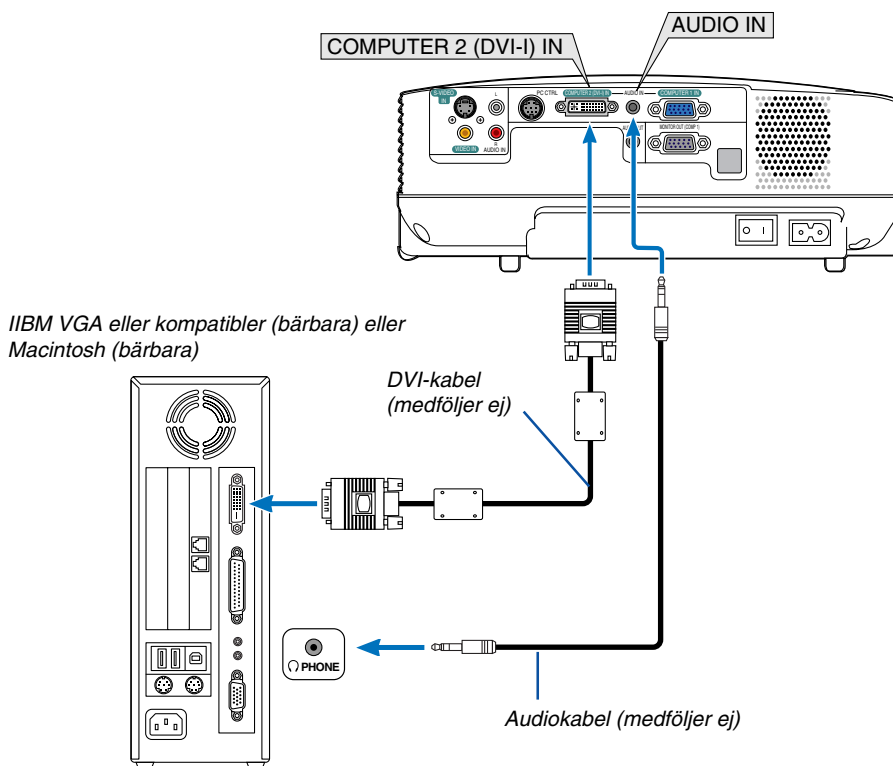
När du ser på en digital DVI-signal

För att visa en digital DVI-signal, ska du se till att koppla ihop datorn och projektorn genom att använda en kabel för DVI-kabel (medföljer ej) innan du sätter på datorn eller projektorn. Sätt först på projektorn och välj Dator 2 (Digital) från källmenyn innan du sätter på datorn.

Annars kan det hända att den digitala utgången på grafikkortet inte visar bilden. I så fall ska du starta om din PC. Koppla inte ifrån DVI-kabel medan projektorn är igång. Om signalkabeln har kopplats ifrån och sedan kopplats tillbaka in, kan bilden komma att visas felaktigt. I så fall ska du starta om din persondator.

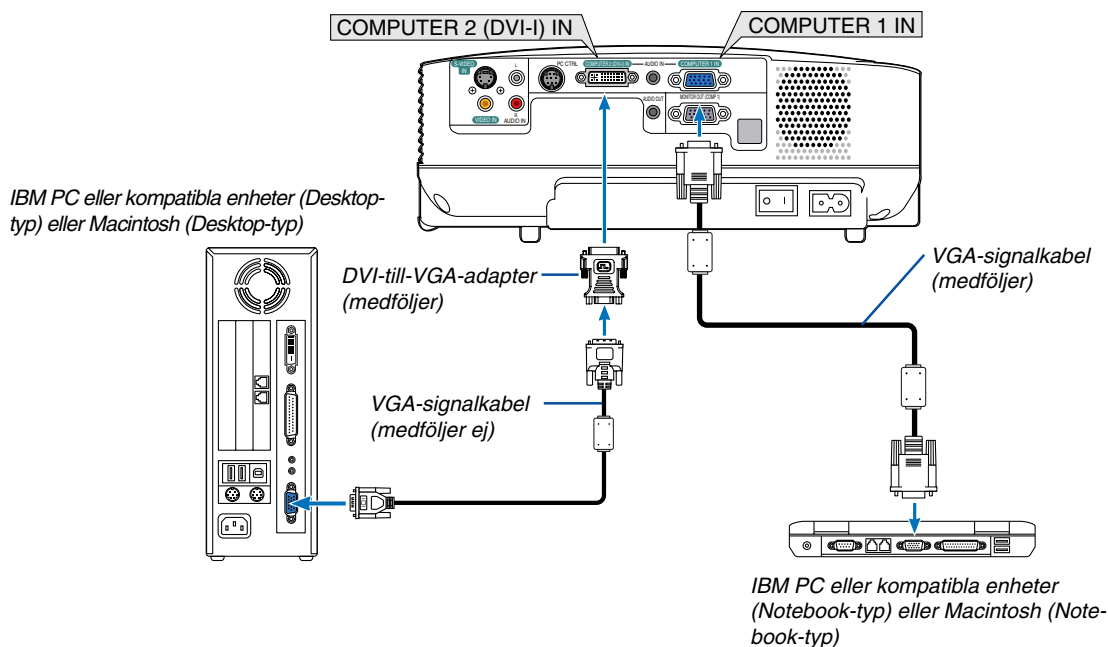
OBSERVERA:

- Använd en DVI-kabel eller en kabel som uppfyller kraven för DDWG (Digital Display Working Group) DVI (Digital Visual Interface) standarden, revision 1.0. DVI-D-kabeln får vara högst 5 m (196") lång. Du kan använda både enkla och dubbla DVI-kabel.
- DVI-kontakten (DIGITAL) accepterar VGA (640x480), SVGA (800x600), 1152x864, XGA (1024x768) och SXGA (1280x1024 @ upp till 60 Hz).



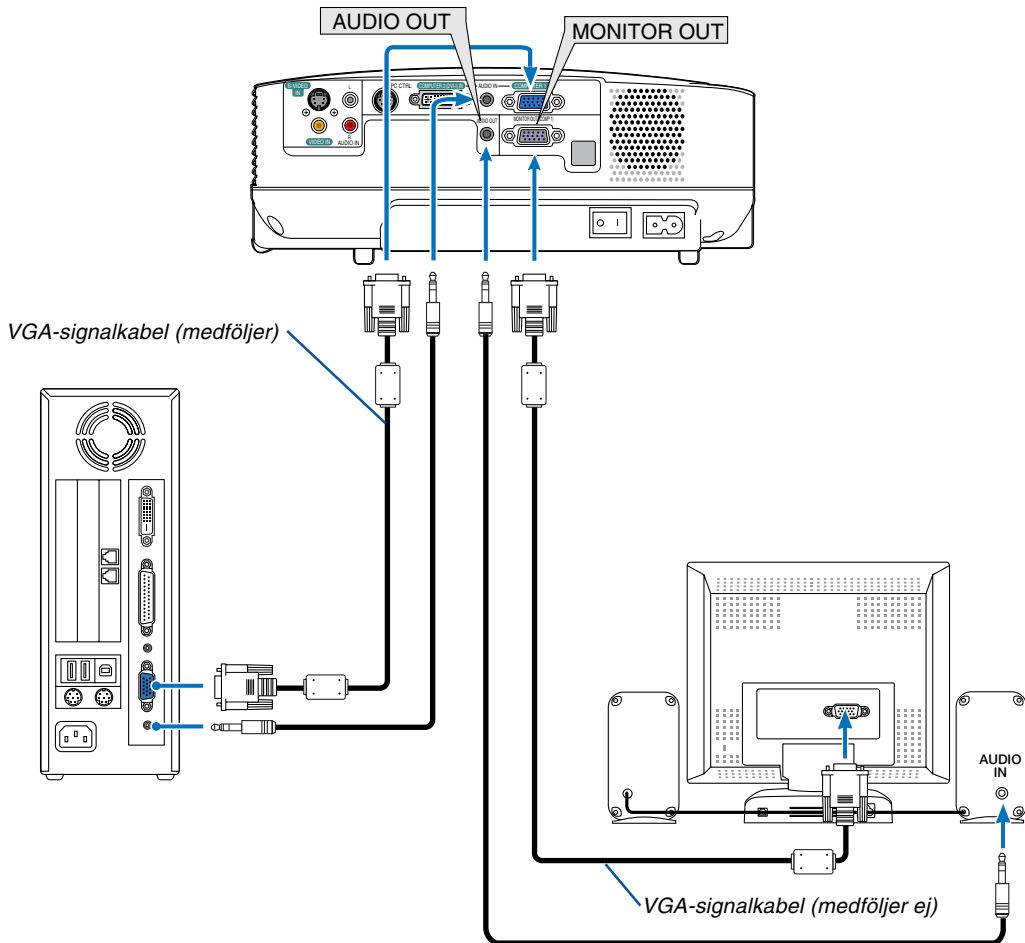
Använda två analog **COMPUTER**-ingångar samtidigt

Om du behöver använda två analoga **COMPUTER**-ingångar samtidigt, ska du ansluta en VGA-kabel enligt anvisningarna nedan.



OBSERVERA: När DVI-till-VGA-adaptören inte ska användas under en längre tid, ska du avlägsna den från projektorn. Annars kan projektorkontakten skadas.

Ansluta en extern skärm

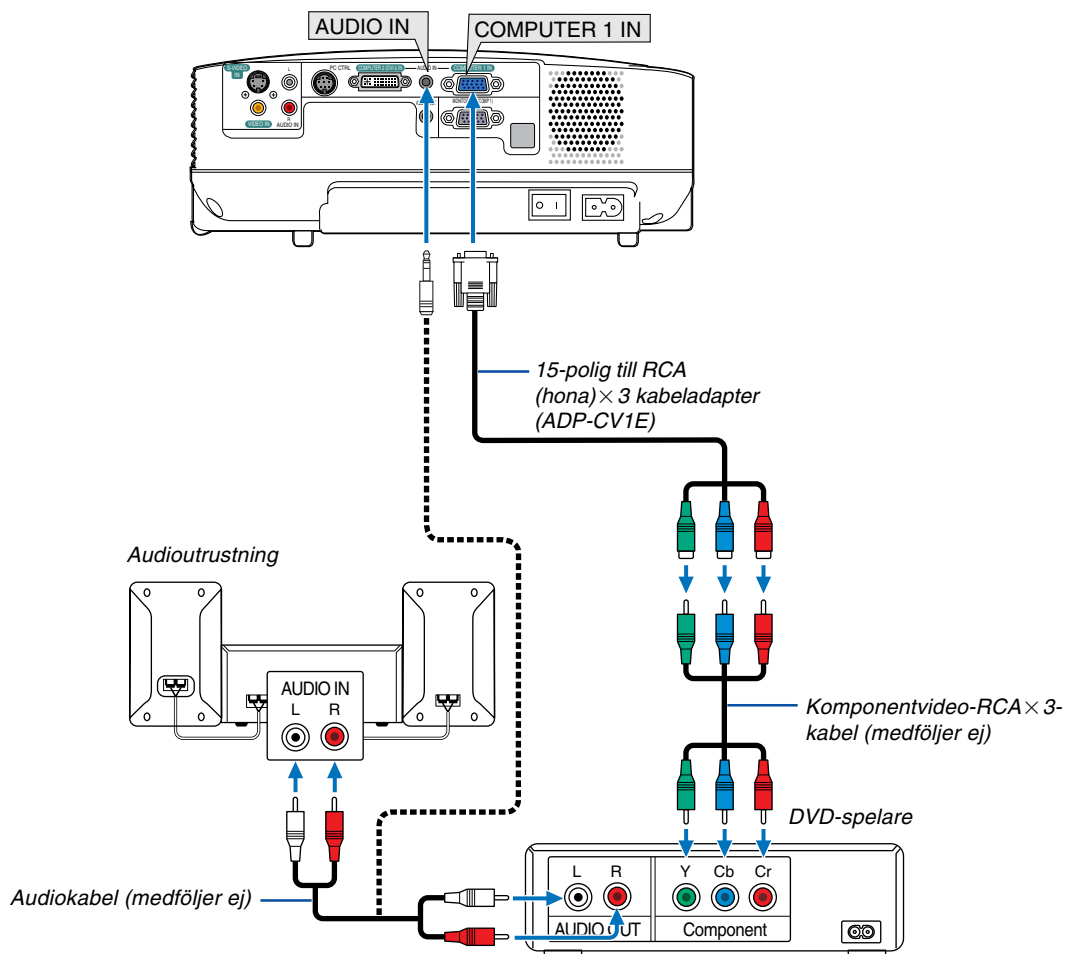


Du kan ansluta en separat, extern skärm till projektorn för att samtidigt se den projicerade analoga RGB-bilden på skärmen.

OBSERVERA:

- Daisy chain-koppling är inte möjlig.
- Signalen från COMPUTER 2 IN-kontakten kan inte sändas från MONITOR OUT-kontakten.
- När den digitala DVI-signalen väljs, kommer inga signaler att skickas ut från MONITOR OUT-kontakten.

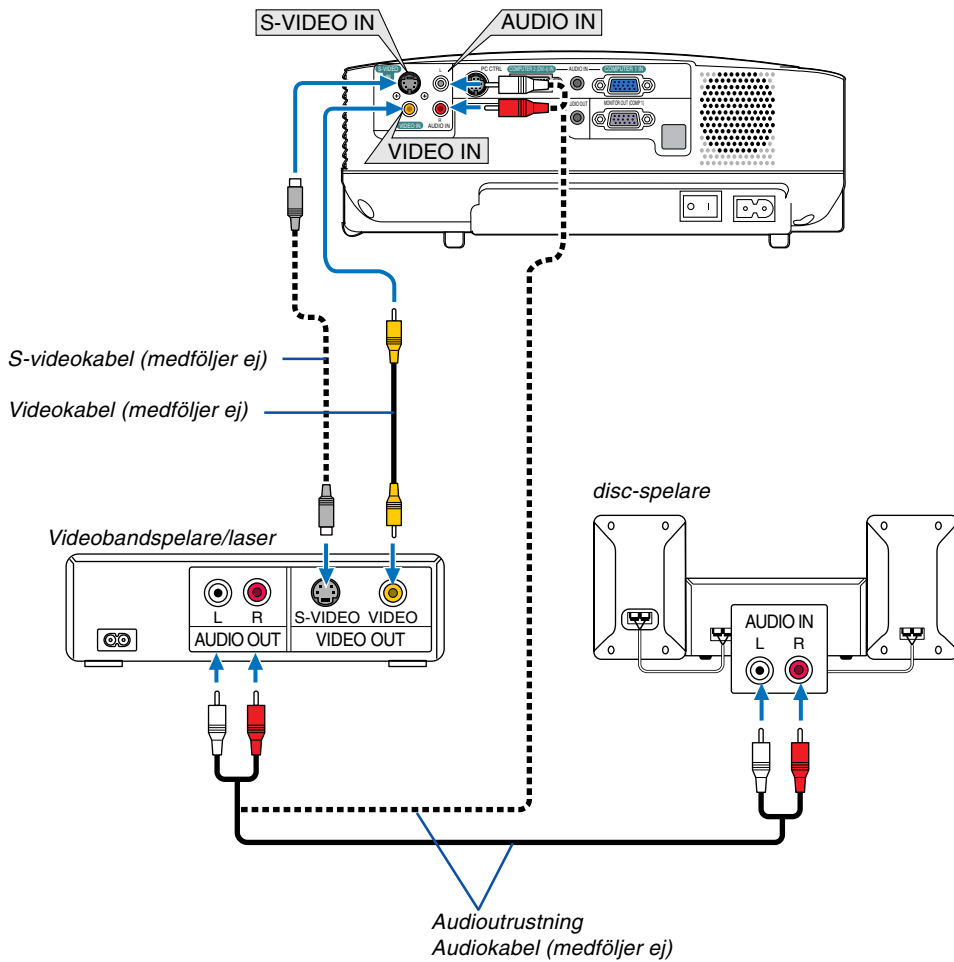
Ansluta din DVD-spelare med komponentutgång



En komponentsignal visas automatiskt. Annars väljer du [Inställning] → [Alternativ] → [Välja signal] → [Dator 1] i menyn, och markerar sedan radioknappen för Komponent.

OBSERVERA: Se bruksanvisningen till din DVD-spelare för mer information om dess utgångar.

Ansluta din videobandspelare eller laser disc-spelare



OBSERVERA: AUDIO IN L/MONO och R-jacken (RCA) delas av Video- och S-Videoingångarna.

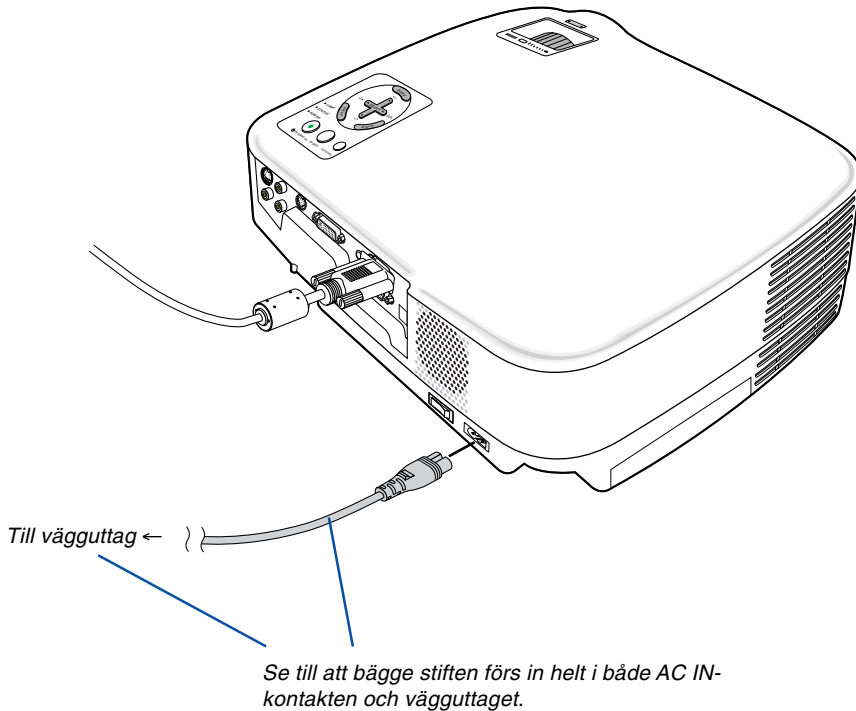
OBSERVERA: Se bruksanvisningen till din videobandspelare eller laser disc-spelare för mer information om videoutgångar.

OBSERVERA: Det kan hända att bilden inte visas korrekt när du snabbspolar en Video- eller S-Videokälla framåt eller bakåt via en rasteromvandlare.

Ansluta den medföljande nätkabeln

Anslut den medföljande nätkabeln till projektorn.

Anslut först kabelns tvåtåtskontakt till AC IN på projektorn, och sedan den andra änden av kabeln till vägguttaget.



⚠ FÖRSIKTIGT:

Rör inte ventilationsutloppet på apparatens framsida till vänstra (sett framifrån) eftersom det kan bli hett när projektorn är på och omedelbart efter att projektorn stängts av.

⚠ FÖRSIKTIGT:

När projektorn är på ska du inte stänga av strömmen genom att trycka på huvudströmbrytaren eller dra ur nätkabeln. Om du gör det kan projektorn skadas.

TIPS: Du kan stänga av huvudströmmen till projektorn genom att trycka på huvudströmbrytaren eller dra ur nätkabeln under avkylningsperioden efter att du stängt av projektorn.

3. Projicera en bild (Enkel användning)

Det här avsnittet beskriver hur du sätter på projektorn och visar en bild på duken.

1 Sätta på projektorn

OBSERVERA:

- Projektorn har två strömbrytare: en huvudströmbrytare och en POWER (ON/STANDBY)-tangente (POWER ON och OFF på fjärrkontrollen).
- Se till att huvudströmbrytaren är ställd i Av-läget (○) innan du ansluter eller drar ut den medföljande nätkabeln. Om du inte gör det kan projektorn skadas.

1. För att slå på strömmen till projektorn, trycker du huvudströmbrytaren i På-läget (I).

POWER-indikatorn kommer att lysa orangefärgat.

Se avsnittet om driftindikatorn. (→ sid 53)

2. Ta bort linsskyddet

3. Tryck på the POWER-tangenten (ON/STANDBY) på projektorkåpan eller POWER ON-tangenten på fjärrkontrollen i en sekund.

POWER-indikatorn kommer att lysa grönt och projektorn kan användas.

Efter att du satt på din projektor, ska du se till att dator- eller videokällan är på och att linsskyddet är borttaget.

OBSERVERA: I grundinställningen visas en blå skärm visas när ingen signal tas emot.

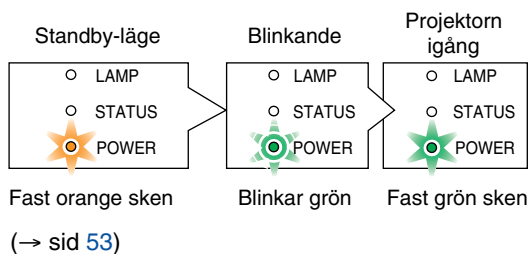
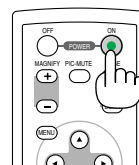
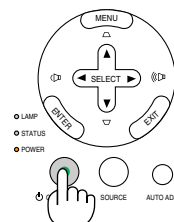
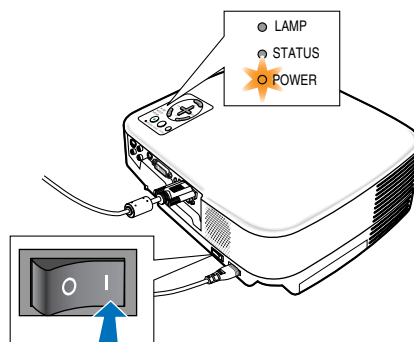
När projektorn visar en blå, svart skärm eller en logotyp, kopplas den automatiskt om till Eko-läget.

Så fort en signal tas emot återgår projektorn till Normal-läge.

OBSERVERA: Om du slår på strömmen till projektorn direkt efter att lampan har släckts eller när temperaturen i projektorn fortfarande är hög kommer fläkten att arbeta en stund varefter projektorn visar bilden.

⚠ FÖRSIKTIGT:

Det går inte att stänga av projektorn inom 60 sekunder efter det att lampan slagits på och medan POWER-indikatorn blinkar grön. Om du gör kan lampan gå sönder i förtid.



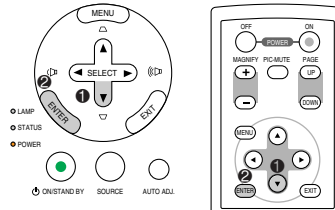
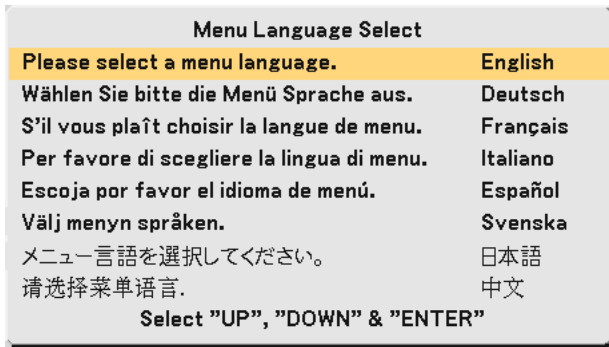
3. Projicera en bild (Enkel användning)

Anmärkning angående startskärmen (Huvudskärm för val av språk)

När du sätter på projektorn för första gången får du upp startmenyn. I denna meny kan du välja ett av 8 menyspråk.

Följ stegen nedan för att välja ett menyspråk:

1. Använd tangenten **SELECT ▲** eller **▼** för att välja ett av de 8 språken från menyn.



2. Tryck på **ENTER**-tangenten för att bekräfta valet.

När du gjort det fortsätter du med menyn.

Det går även att välja menyspråket senare om du föredrar detta. (→ [Språk] på sid 37 och 42)

OBSERVERA: Bilden på skärmen kan flimra litet direkt efter att projektorn slagits på. Detta är normalt. Vänta 3 till 5 minuter tills lampan stabiliserat sig.

När lampläget är satt till Eko, kommer LAMP-indikatorn att lysa grönt.

Om något av följande inträffar, kommer projektorn inte att sättas på.

- Om projektorns interna temperatur är för hög, kommer projektorn att detektera onormalt hög temperatur. I det tillståndet går projektorn inte igång, för att det inre systemet ska skyddas. Om detta sker ska du vänta tills projektorns inre komponenter kylts ned.
- När lampan når slutet av sin förväntade livslängd kommer projektorn inte att sättas på. Om detta inträffar, byter du lampan.
- Om lampan inte tänds och STATUS-indikatorn blinkar på och av sex gånger, ska du vänta en hel minut och sedan sätta på strömmen.

2 Välja källa (Source)

Välja dator- eller videokälla

OBSERVERA: Sätt på datorn eller videobandspelaren som anslutits till projektorn.

Välja från källistan

Tryck och släpp snabbt SOURCE-tangenten på projektorhöljet för att visa källistan. Varje gång SOURCE-tangenten trycks ned kommer ingångskällan att ändras enligt följande: "Dator 1", "Dator 2 (Digital / Analog)", "Video" (videobandspelare eller laser disc-spelare), "S-Video". För att visa den valda källan väntar i 1 sekund.

Automatisk signaldetektering

Håll SOURCE-tangenten intryckt i minst 2 sekunder varvid projektorn söker efter nästa tillgängliga ingångskälla. Varje gång du håller SOURCE-tangenten intryckt i minst 2 sekunder ändras ingångskällan enligt följande:

Dator1 → Dator2 (Digital) → Dator2 (Analog) → Video → S-Video → Dator1 → ...

TIPS: Om ingen insignal förekommer hoppar projektorn över ingången.

Använda fjärrkontrollen

Tryck på någon av tangenterna COMPUTER 1/2, VIDEO, S-VIDEO.

TIPS: COMPUTER 2-tangenten på fjärrkontrollen växlar Dator 2-källan mellan [Dator 2 (Digital)] och [Dator 2 (Analog)].

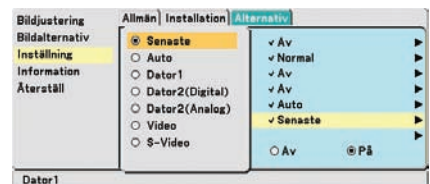
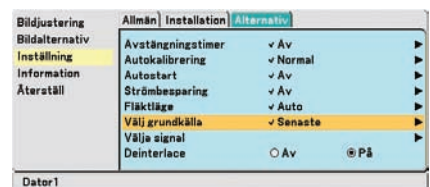
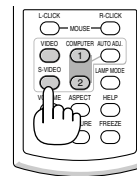
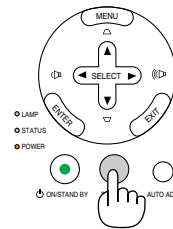
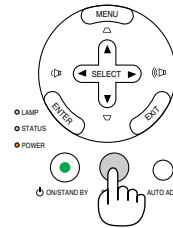
Välja standardkälla

Du kan ange en källa som standardkälla så att den visas varje gång projektorn sätts på.

1. Välj [Inställning] → [Alternativ] → [Välj grundkälla] från meny.
Skärmen [Välj grundkälla] visas.
2. Välj en källa som standardkälla och tryck på ENTER-tangenten.
3. Tryck på EXIT-tangenten några gånger för att stänga meny.
4. Starta om projektorn.

Källan som du valde i steg 2 kommer att projiceras.

(→ sid 45)

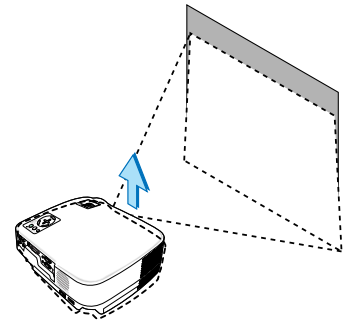


3 Justera bildstorlek och position

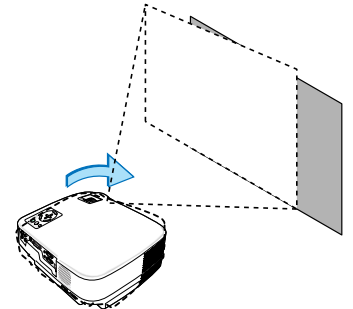
Se till att projektorn står på ett plant och jämnt underlag, samt att den är vänd rakt mot duken.

Lyft upp projektorns framkant för att justera bilden i höjded.

- * Om bilden inte visas fyrkantig på duken, kan du använda keystonefunktionen för att korrigera den. (→ sid 23)



Flytta projektorn åt höger eller vänster för att justera bilden i sidled på duken.



Justera lutningen med justerfoten

1. Lyft upp projektorns framkant.

⚠ FÖRSIKTIGT

Rör inte ventilationsutloppet när du justerar foten eftersom detta kan vara mycket hett när projektorn är på och medan den kyls ned efter avstängning.

2. Tryck och håll justerfotsknappen framtill på projektorn för att fälla ut justerfoten.

3. Sänk projektorns framsida till önskad höjd.

4. Släpp spaken för att låsa justerfoten.

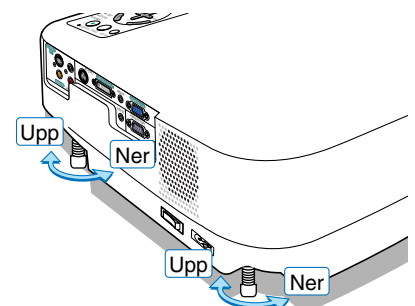
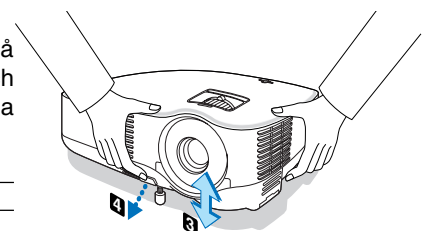
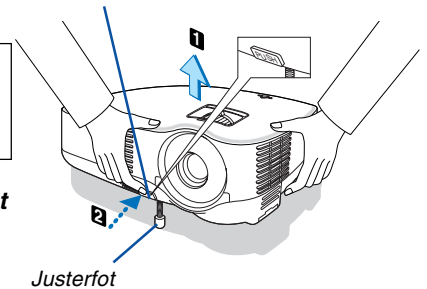
Du kan justera projektorns frontvinkel ungefär 10 grader (uppåt). De bakre fötternas höjd kan justeras upp till 10 mm tum. Vrid de bakre fötterna till önskad höjd för att få en fyrkantig bild på projektionsskärmen, men tänk på att avståndet i höjded mellan botten och skrivbordet eller golvet bör vara 0,4" (10 mm) för att projektorn ska ligga vågrätt på den plana ytan.

OBSERVERA: Om de bakre fötterna roteras för mycket kan de lossna från projektorn.

⚠ FÖRSIKTIGT

- Använd inte justerfötterna för något annat ändamål än de är avsedda. Om du bär eller hänger projektorn i justerfoten (i väggen eller taket) kan den skadas.

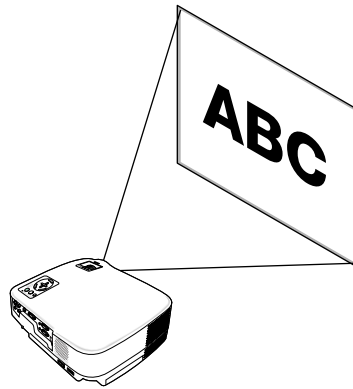
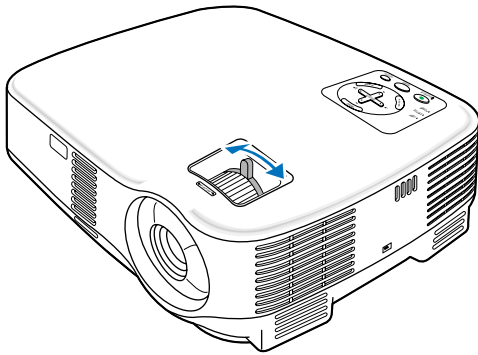
Justerfotsspak



3. Projicera en bild (Enkel användning)

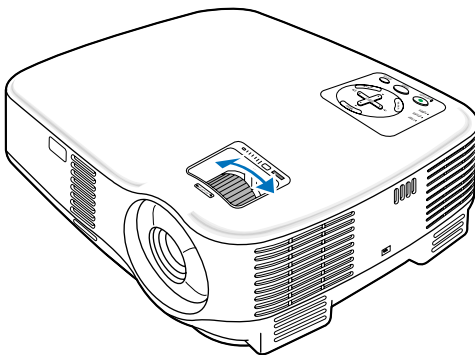
Zoom

Använd zoomspaken för att justera bildstorleken på skärmen.



Fokusering

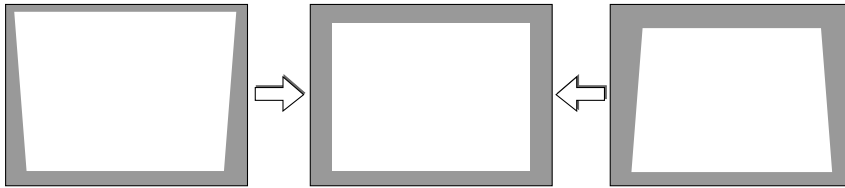
Använd FOCUS-ringen för att fokusera.



4 Keystonekorrigerig

Keystonekorrigerig

Om skärmen vinklas vertikalt blir keystoneförvrängningen stor. Så här korrigerar du keystoneförvrängningen



OBSERVERA: Eftersom keystonekorrigeringen utförs elektroniskt kan bilden blir lite suddig .

OBSERVERA: Korrigeringsområdet för keystone-justering kan göras mindre beroende på signalen eller valet av bildförhållande.

Justering med tangenterna på kåpan

1. Tryck på **SELECT**-tangenten ▲ eller ▼ när inga menyer visas

Keystonestapeln visas.



2. Tryck på **SELECT**-tangenten ▲ eller ▼ för att korrigera keystoneförvrängningen.

Keystonestapeln försvinner efter en liten stund.

OBSERVERA: Tryck på MENU-tangenten när menyn visas för att stänga menyn och påbörja keystonekorrigeringen.

I menyn väljer du [Inställning] → [Allmän] → [Keystone]. Ändringarna kan sparas med funktionen [Keystone Spara]. (→ sid 42)

Justering med fjärrkontrollen

1. Tryck på **MENU**-tangenten.

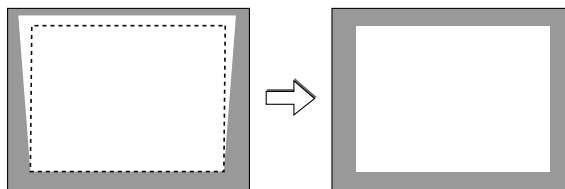
Menyn visas.

2. Tryck på **SELECT**-tangenten ▼ för att välja [Inställning] och sedan på **ENTER**.

3. Tryck på **SELECT**-tangenten ▼ för att välja [Keystone].

4. Tryck på **SELECT**-tangenten ◀ eller ▶.

Justera så att bilden blir rektangulär.



5. Tryck på **MENU**-tangenten.

Menyn stängs.

OBSERVERA: Eftersom keystonekorrigeringen utförs elektroniskt kan den göra att bilden blir lite suddig .

TIPS: Ändringarna kan sparas med funktionen [Keystone Spara]. (→ sid 42)

Justering med Auto Keystone-funktionen

Funktionen Automatisk keystonekorrigerig korrigerar den vertikala förvrängningen av den projicerade bilden på skärmen. Det krävs inga särskilda åtgärder. Placera bara projektorn på en plan yta.

TIPS: Även när menyinställningen för [Auto Keystone] är aktiverad kan man justera [Keystone] manuellt.

För att aktivera [Auto Keystone] gör du följande.

1. Tryck på MENU-tangenten.

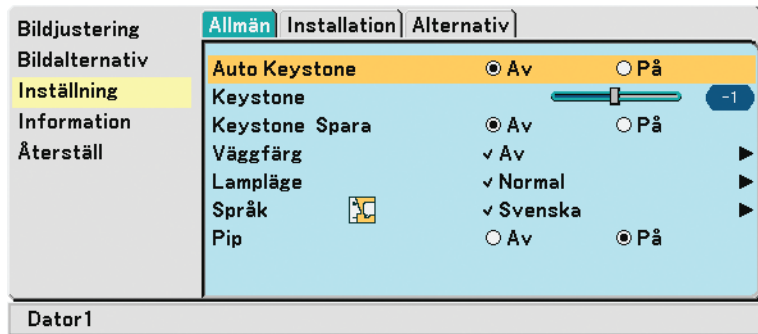
Menyn visas.

2. Tryck på SELECT-tangenten ▼ för att välja [Inställning] och sedan på ENTER.

Fliken [Allmänt] markeras.

3. Tryck på SELECT-tangenten ▼.

[Auto Keystone] markeras.



4. Tryck på SELECT-tangenten ◀ eller ▶ för att välja [På].

5. Tryck på MENU-tangenten.

Menyn stängs.

OBSERVERA:

- Den vertikala keystonevinkeln kan korrigeras mellan 30 graders projektorlutning uppåt och 30 grader nedåt från plan nivå.
- Vid projektion utförs den automatiska keystonekorrigeringen 2 sekunder efter att projiceringsvinkeln ändrats.
- Korrigerig av vänster, höger eller horisontell keystoneförvrängning är inte tillgänglig.

Placera projektorn så att linsens yta är parallell i förhållande till skärmen.

Justera också projektorns höjd genom att vrida de bakre justerfötterna, så att apparaten står plant.

OBSERVERA:

- Korrigeringsvinkeln för automatisk och manuell keystone kan vara mindre än 30 grader för vissa typer av signaler och bildförhållanden.
 - Keystonekorrigeringen kan göra att bilden blir något suddig, eftersom den utförs elektroniskt.
-

OBSERVERA:

- Medan menyn visas är keystonekorrigeringen inte tillgänglig med tangenterna på projektorkåpan.
När menyn visas trycker du på EXIT-tangenten för att stänga menyn och utför sedan keystonekorrigeringen.
 - I menyn väljer du [Inställning] → [Allmän] → [Keystone]. Ändringarna kan sparas med funktionen [Keystone Spara]. (→ sid 42)
-

TIPS: Om något av följande villkor föreligger, kan det hända att projektorns automatiska keystonekorrigerig inte fungerar ordentligt.

- Skärmen är snedställd
 - Rumstemperaturen är för hög eller för låg
 - Den optiska zoomfunktionen är maximerad eller minimerad
-

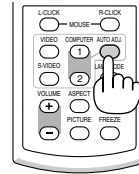
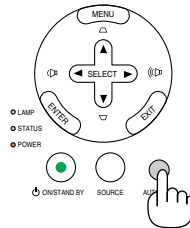
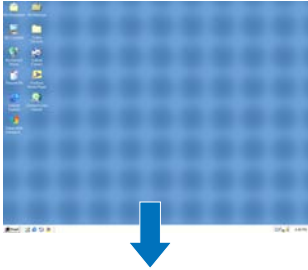
5 Automatisk optimering av RGB-bild

Bildjustering med Autokalibrering

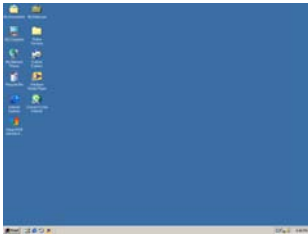
Automatisk optimering av RGB-bild

Tryck på AUTO ADJ.-tangenten för att optimera en RGB-bild automatiskt. Justeringen kan behövas första gången du ansluter datorn.

[Dålig bild]



[Normal bild]

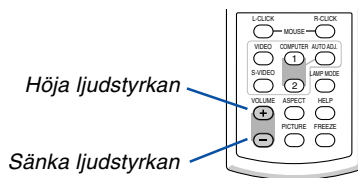


OBSERVERA:

Det kan hända att det tar tid för vissa signaler att visas eller att de inte visas på rätt sätt.

- Den automatiska justeringsfunktionen fungerar inte för komponent-, video- och digitala DVI-signaler.
- Om Autokalibrering inte kan optimera RGB-signalen, försök att justera Klocka och Fas manuellt. (→ sid 41)

6 Höja eller sänka ljudstyrkan



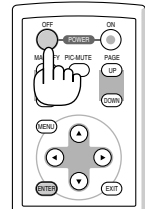
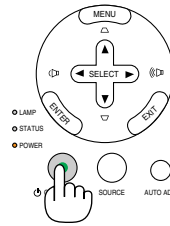
Det går att justera ljudstyrkan på projektorns inbyggda högtalare.

TIPS: När inga menyer visas fungerar **SELECT**-tangenterna ◀ och ▶ på projektorkåpan som ljudstyrkekontroll.

7 Stänga av projektorn

Gör så här för att stänga av projektorn:

1. Tryck först på **POWER (ON/STAND BY)**-tangentsen på projektorkåpan eller på **POWER OFF**-tangentsen på fjärrkontrollen. Meddelandet [Avstängning / Är du säker?] visas.



2. Tryck sedan på **ENTER, POWER (ON/STAND BY)** eller **POWER OFF** igen.

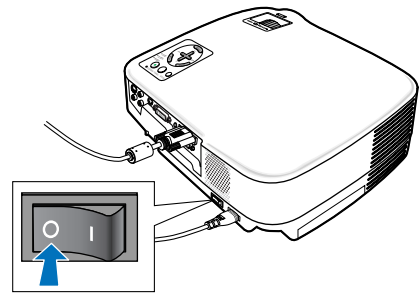
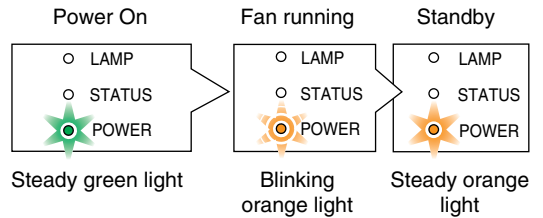
Strömindikatorn lyser då orange. När projektorn är avstängd fortsätter fläkten att gå i 30 sekunder (avkylningstid).

När strömmen till projektorn just har slagits på och en bild visas går det inte att stänga av projektorn under 60 sekunder.

3. Stäng slutligen av med huvudströmbrytaren. Strömindikatorn släcks.

TIPS: Det går att stänga av huvudströmmen till projektorn genom att trycka på huvudströmbrytaren eller dra ut nätkabeln, även under avkylningsperioden efter det att projektorn stängts av.

OBSERVERA: Stäng inte av huvudströmmen inom 10 sekunder efter att du utfört justeringar eller inställningar och stängt menyn. Om du gör det kan dina justeringar och inställningar förloras.



⚠ FÖRSIKTIGT:

Vissa projektordelar kan bli mycket heta när apparaten är på. Var försiktig när du fattar projektorn omedelbart efter att den varit i drift.

⚠ FÖRSIKTIGT:

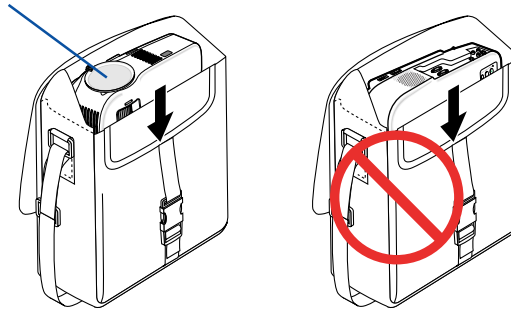
- Det går inte att stänga av projektorn inom 60 sekunder efter det att lampan slagits på och medan POWER-indikatorn blinkar grön. Om du gör det kan lampan gå sönder i förtid.
- När projektorn är på ska du inte stänga av strömmen genom att trycka på huvudströmbrytaren eller dra ur nätkabeln. Om du gör det kan projektorn skadas.

8 Efter användning

Förberedelse: Kontrollera att projektorn är avstängd.

1. Dra ut nätkabeln.
2. Koppla ur övriga kablar.
3. Dra in den justerbara lutningsfoten om den är utdragen.
4. Montera linsskyddet på linsen.
5. **Lägg projektorn och dess tillbehör i den medföljande mjuka bärväskan.**
Placera projektorn i den mjuka bärväskan med linsen uppåt, enligt anvisningen nedan. Detta förhindrar att linsen skadas.

Placera projektorn med linsen uppåt



OBSERVERA: När du placerar projektorn i den mjuka bärväskan, ska du dra in den justerbara lutningsfoten och de bakre fötterna. Annars kan projektorn skadas.

⚠ FÖRSIKTIGT:

Var försiktig när du lägger projektorn i den mjuka bärväskan omedelbart efter att projektorn varit i drift. Projektorkåpan är het.

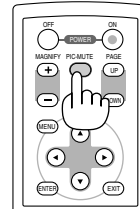
4. Behändiga funktioner

1 Stänga av ljud och bild

Tryck på PIC-MUTE-tangenten för att stänga av både bild och ljud tillfälligt. Tryck en gång till när du vill få tillbaka bild och ljud.

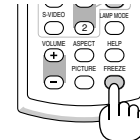
OBSERVERA:

Ljudet från AUDIO OUT-uttaget (ministereoo) kan stängas av.



2 Frysa en bild

Frys bilden genom att trycka på FREEZE-tangenten. Tryck en gång till för att fortsätta avspelingen.



3 Förstora en bild

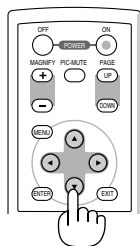
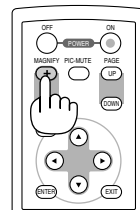
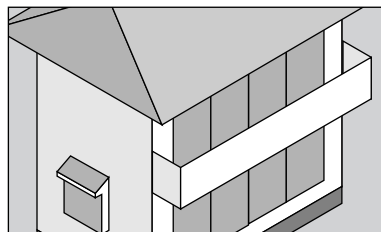
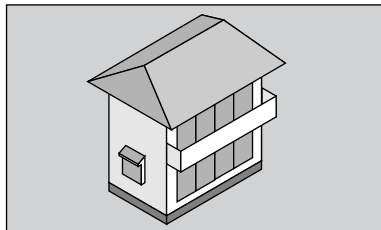
Du kan förstora bilden upp till fyra gånger.

OBSERVERA: För vissa signaler kan den maximala förstoringen vara mindre än fyra gånger.

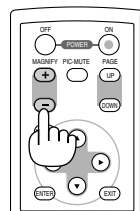
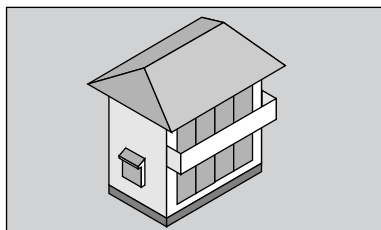
Gör så här:

1. Tryck på MAGNIFY (+)-tangenten för att förstora bilden.

För att flytta den förstörade bilden använder du SELECT-tangenterna ▲, ▼, ◀ eller ▶.









2. Tryck på MAGNIFY (-) tangenten (-) för att återställa bilden till dess ursprungliga storlek.



4 Ändra lampläget

Denna funktion låter dig välja mellan lampans två olika ljusstyrkor: Normal- eller Eko-läge. Lampans livslängd förlängs om du använder Eko-läget.


Lampläge	Beskrivning	LAMP-indikatorns status
Normal	Detta är grundinställningen (100 % ljusstyrka).	Av LAMP  STATUS  POWER 
Eko	Välj denna inställning för att förlänga lampans livslängd (ca. 80 % ljusstyrka).	Fast grönt sken LAMP  STATUS  POWER 

För att ändra till [Eko]-läge gör du följande:

1. Tryck på **LAMP MODE**-tangente på fjärrkontrollen för att visa [Lampläge]-skärmen.
2. Använd **SELECT**-tangente **▲** eller **▼** för att välja [Eko]-läget.
3. Tryck på **ENTER**-tangente.

För att ändra från [Eko] till [Normal] går du tillbaka till steg 2 och väljer [Normal]. Upprepa steg 3.

OBSERVERA:

- Du kan ändra lampläget via menyn.
Välj [Inställning] → [Allmän] → [Lampläge].
- Man kan kontrollera den återstående lamptiden och förbrukade lamptimmar under [Brukstim]. Välj [Information] → [Brukstim].
- Om projektorn överhettas i Normal-läget kan lampläget ändras automatiskt till Eko-läget för att skydda projektorn. När projektorn är i Eko-läge minskar bildens ljusstyrka. När projektorns temperatur blir normal igen ändras lampläget till Normal. Termometersymbolen  anger att lampläget automatiskt växlat till Eko p.g.a. att den inre temperaturen är för hög.

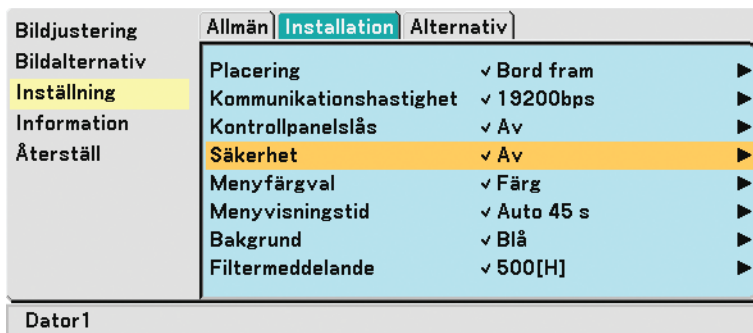
5 Förhindra att obehöriga använder projektorn

Så här gör du för att aktivera säkerhetsfunktionen:

1. Tryck på **MENU**-tangente.

Menyn visas.

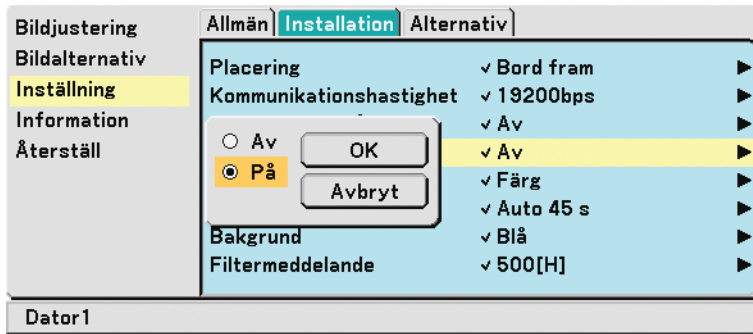
2. Använd **SELECT**-tangente **▲** eller **▼** för att välja [Inställning] och tryck sedan på **ENTER**.



3. Använd **SELECT**-tangente **◀** eller **▶** för att välja [Installation].

4. Använd **SELECT**-tangente **▲** eller **▼** för att välja [Säkerhet] och tryck på **SELECT**-tangente **▶**.

5. Använd **SELECT-tangenten ▲ eller ▼** för att välja [På] och tryck sedan på **ENTER**.



[Säkerhetsnyckelord]-skärmen visas.

6. Ange en kombination med de fyra **SELECT-tangenterna ▲▼◀▶** och tryck på **ENTER**.

OBSERVERA: Ett nyckelord måste vara 4 till 10 siffror långt. Anteckna ditt nyckelord på ett säkert ställe.



[Bekräfta Nyckelord]-skärmen visas.

OBSERVERA:

Glöm inte ditt nyckelord. Om du dock glömmet ditt nyckelord kan NEC eller din återförsäljare ge dig en upplåsningskod. Mer information finns i slutet av detta avsnitt. (→ sid 31)

7. Ange samma kombination med **SELECT-tangenterna ▲▼◀▶** och tryck på **ENTER-tangenten**.

Verifieringsskärmen visas.

8. Välj [Ja] och tryck på **ENTER-tangenten**.



Säkerhetsfunktionen har aktiverats.

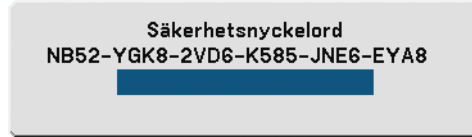
Så här sätter du på projektorn när säkerhetsfunktionen är aktiverad:

1. **Tryck på huvudströmbrytaren (I).**

2. **Håll POWER ON - eller ON/STAND BY-tangenten intryckt i minst 1 sekund.**

Projektorn går igång och visar ett meddelande om att den är skyddad av säkerhetsfunktionen.

3. **Tryck på MENU-tangenten.**



Säkerhetsnyckelord-skärmen visas.

4. **Skriv in ditt nyckelord på Säkerhetsnyckelord-skärmen och tryck på ENTER-tangenten.**

Du kan nu titta på den projicerade bilden.

OBSERVERA: Läget med avaktiverad säkerhetsfunktion bibehålls tills huvudströmmen stängts av (genom att man ställer huvudströmbrytaren på "0" eller drar ut nätkabeln).

Så här avaktiverar du säkerhetsfunktionen:

1. **Tryck på MENU-tangenten.**

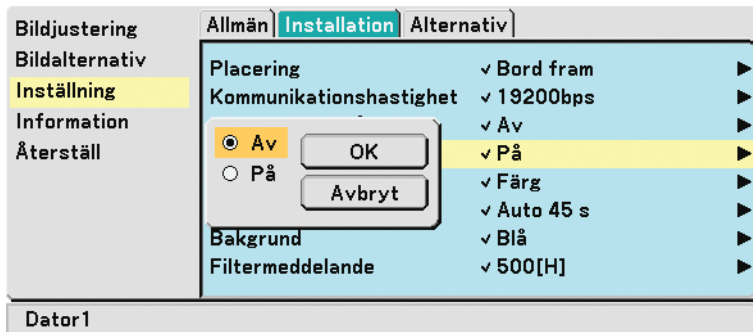
Menyn visas.

2. **Använd SELECT-tangenten ▲ eller ▼ för att välja [Inställning] och tryck sedan på ENTER.**

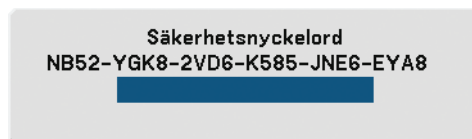
3. **Använd SELECT-tangenten ◀ eller ▶ för att välja [Installation].**

4. **Använd SELECT-tangenten ▲ eller ▼ för att välja [Säkerhet] och tryck på SELECT-tangenten ▶.**

5. **Använd SELECT-tangenten ▲ eller ▼ för att välja [Av] och tryck sedan på ENTER.**



Nyckelord-verifieringsskärmen visas.



6. **Skriv in ditt nyckelord och tryck på ENTER-tangenten.**

När korrekt nyckelord har angetts kommer säkerhetsfunktionen att avaktiveras.

OBSERVERA:

- Kontakta din återförsäljare om du glömmer ditt nyckelord. Din återförsäljare kommer att förse dig med ditt nyckelord i utbyte mot din förfrågningskod. Din förfrågningskod visas i Nyckelord-verifieringsskärmen. I detta exempel är [NB52-YGK8-2VD6-K585-JNE6-EYA8] en förfrågningskod.
 - [Säkerhet]-inställningen kan inte avbrytas med hjälp av funktionen [Återställ] på menyn.
-

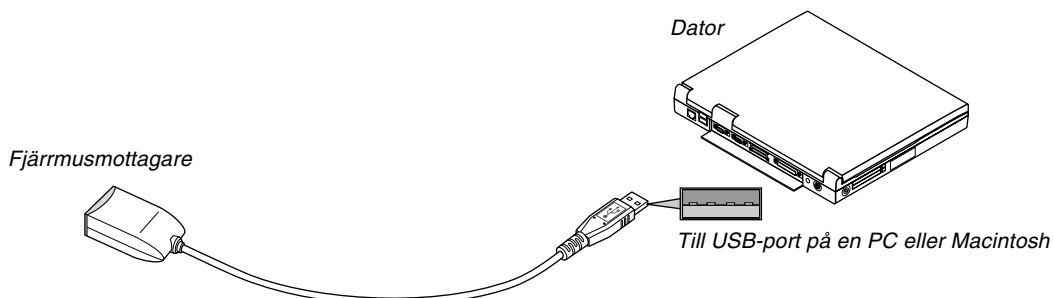
6 Använda den separat sålda fjärrmusmottagaren (NP01MR)

Den separat sålda fjärrmusmottagaren gör det möjligt för dig att använda din datormus funktioner från fjärrkontrollen. Detta är mycket användbart när du klickar dig fram i datorgenererade presentationer.

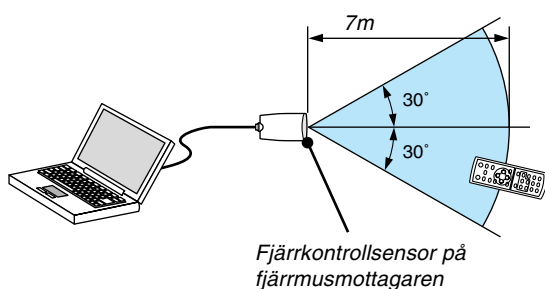
Ansluta fjärrmusmottagaren till din dator

Om du vill använda fjärrmusfunktionen ska du ansluta musmottagaren och datorn. Musmottagaren ansluts direkt till datorns USB-port (typ A).

OBSERVERA: Beroende på typen av anslutning eller vilket operativsystem du använder kan du behöva starta om datorn eller ändra datorns inställningar.



När du styr en dator via fjärrmusmottagaren



Anslutning via USB-kontakten

När det gäller persondatorer kan musens mottagare endast användas med operativsystemen Windows 98/Me/XP*, Windows 2000, Windows Vista eller Mac OS X 10.0.0 eller senare.

** OBSERVERA: Om musmarkören inte rör sig på rätt sätt i SP1 eller de äldre versionerna av Windows XP ska du göra följande: Avmarkera kryssrutan för pekarprecision under mushastighetsreglaget i dialogrutan för musegenskaper [Pekaralternativsfliken].*

OBSERVERA: Vänta i minst 5 sekunder efter att du kopplat ur musmottagaren innan du ansluter den igen. Om musmottagaren upprepade gånger ansluts och kopplas ur, med korta intervall, kan det hända att datorn inte kan identifiera den.

Styra din datormus från fjärrkontrollen

Du kan styra din datormus från fjärrkontrollen.

PAGE UP/DOWN-tangent: rullar fönstrets visningsområde eller går till föregående eller nästa bild i PowerPoint på din dator.

SELECT-tangenter ▲▼◀▶: flyttar musmarkören på din dator.

MOUSE L-CLICK-tangent: fungerar som vänster musknapp.

MOUSE R-CLICK-tangent: fungerar som höger musknapp.

Om dragläget:

Genom att trycka på MOUSE L-CLICK eller R-CLICK-tangenten i 2 eller 3 sekunder och sedan släppa den ställer du in dragläget, vilket innebär att du nu enkelt kan utföra dragning genom att trycka på SELECT-tangenten ▲▼◀▶. För att släppa objektet trycker du på MOUSE L-CLICK-tangenten (eller R-CLICK). För att avbryta trycker du på MOUSE R-CLICK-tangenten (eller L-CLICK).

OBSERVERA: När du styr datorn med SELECT-tangenterna ▲▼◀ eller ▶ och menyn visas påverkas både menyn och muspekaren. Stäng menyn och använd musfunktionen.

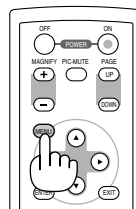
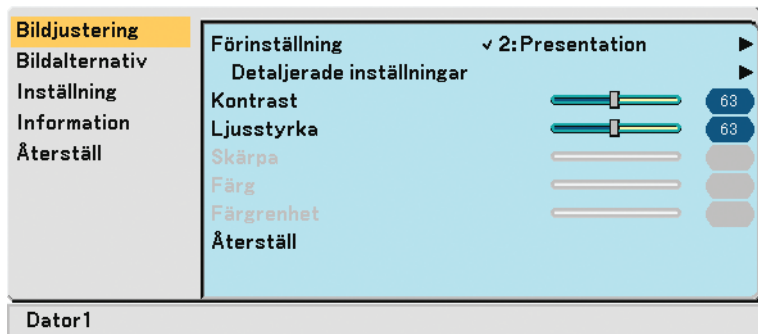
TIPS: Du kan ändra pekarhastigheten i dialogrutan för musegenskaper i Windows. För närmare anvisningar, se användardokumentationen eller online-hjälpen som medföljer din dator.

5. Använda skärmmeny

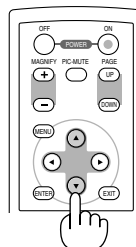
1 Använda menyerna

OBSERVERA: Skärmmeny visas inte alltid korrekt när rörliga videobilder projiceras med radsprång (interlace).

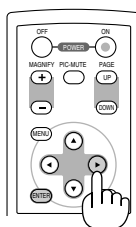
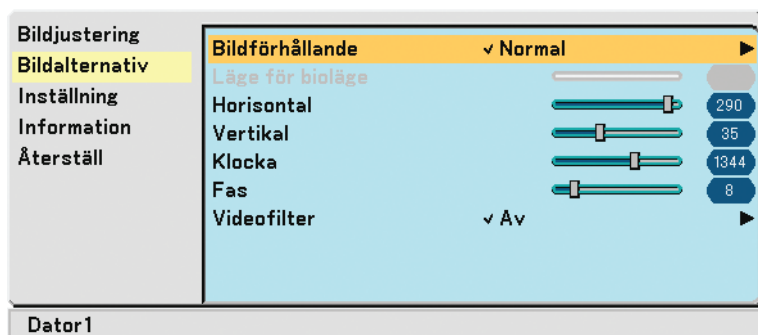
1. Tryck på **MENU**-tangenten på fjärrkontrollen eller projektorkåpan för att visa meny.



2. Tryck på **SELECT**-tangenter **G** eller **H** på fjärrkontrollen eller projektorn för att markera meny för det alternativ du vill justera eller ändra.

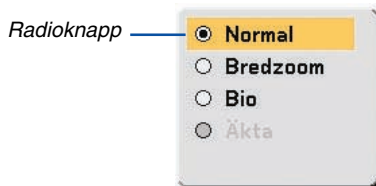
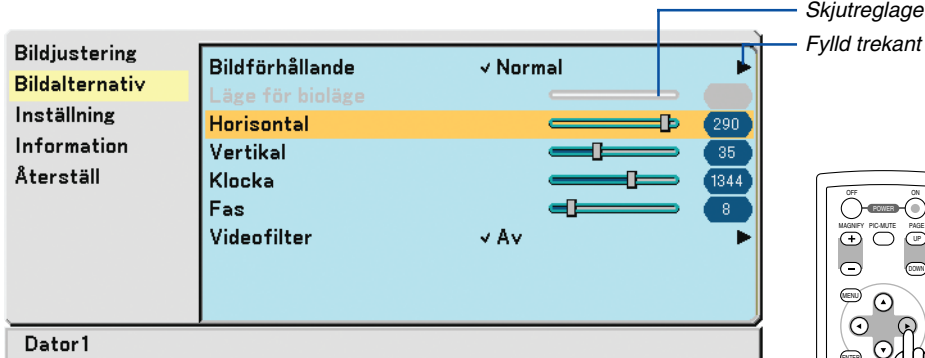


3. Tryck på **SELECT E**-tangenter, eller **ENTER**-tangenter på fjärrkontrollen eller projektorn för att välja en undermeny eller ett alternativ.



4. Använd **SELECT**-tangenter **▲** eller **▼** på fjärrkontrollen eller projektorn för att välja det alternativ du vill justera eller ställa in.

5. Justera nivån för valt alternativ eller välj ett alternativ.



Justera alternativ (skjutreglage)

Skjutreglage Visar inställningar eller åt vilket håll en justering görs.

- Använd **SELECT**-tangenterna **◀▶** för att justera alternativet.

För att välja alternativ (fylld trekant)

Fylld trekant Visar andra möjliga val. En markerad trekant visar att alternativet är aktivt.

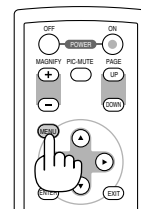
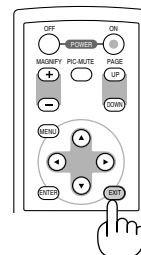
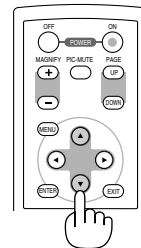
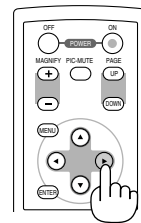
- (1) Använd **SELECT**-tangenterna **▶** för att välja alternativet.
- (2) Använd **SELECT**-tangenterna **▲▼** för att markera det alternativ du vill ställa in.
- (3) Tryck på **ENTER**-tangenter. Det valda alternativet visas.

För att välja alternativ (radioknapp)

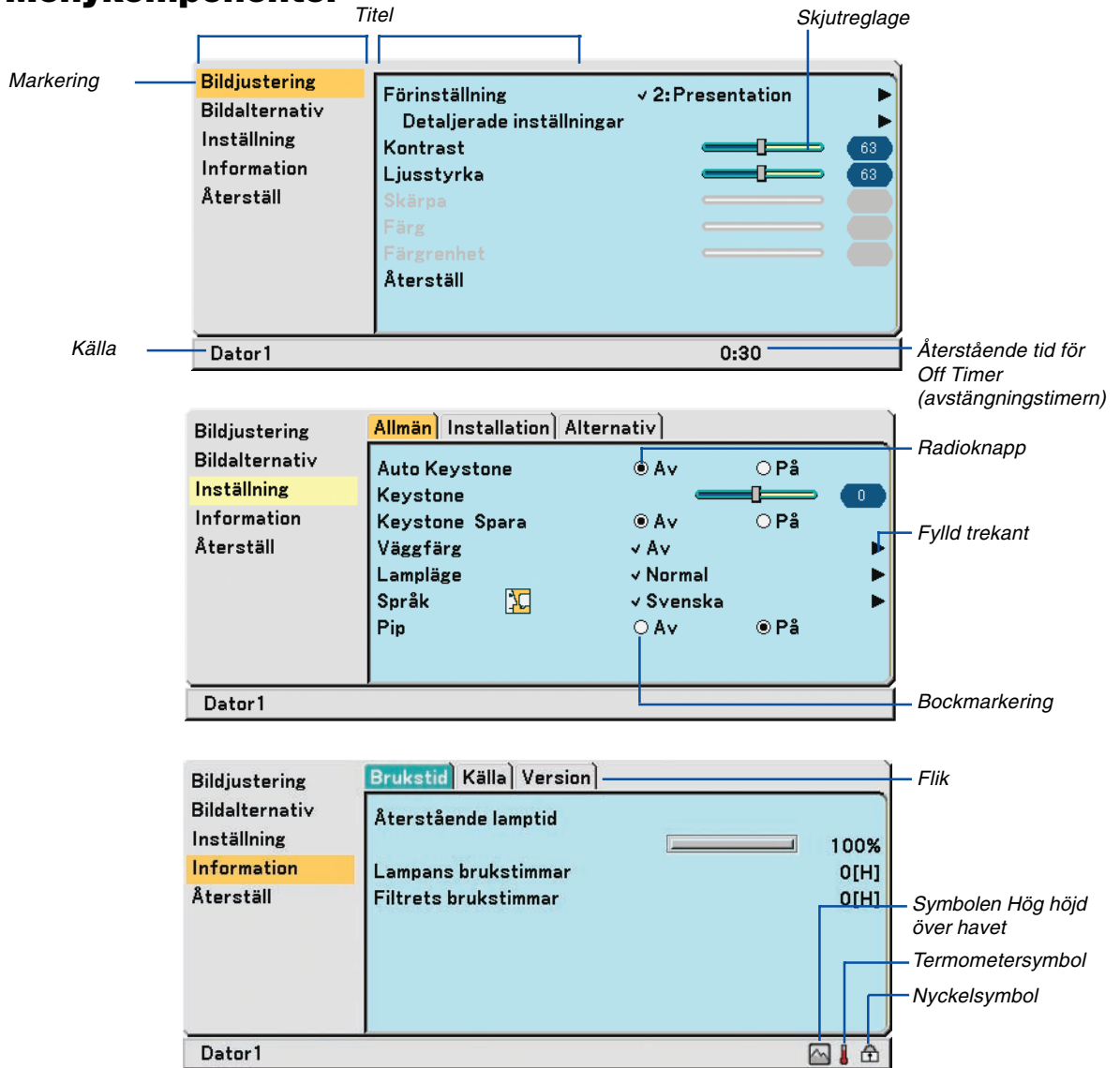
Radioknapp Använd denna runda knapp för att välja alternativ i en dialogruta.

- Använd **SELECT**-tangenterna **▲▼** för att välja alternativet.
- Ändringarna lagras tills du gör nya justeringar.
- Tryck på **EXIT**-tangenter för att återgå till föregående skärm.

6. Upprepa steg 2-5 för att justera fler alternativ, eller tryck på **MENU**-tangenter för att stänga menyn.



2 Menykomponenter



Menyfönstren och dialogrutorna består vanligtvis av följande komponenter:

Titel	Visar menyens namn.
Markering	Visar den valda menyn eller det valda alternativet.
Källa	Visar aktuellt vald källa.
Återstående tid för Off Timer (avstängningstimern)	Anger den återstående tiden när Off Timer (avstängningstimern) förinställts.
Fylld trekant	Visar andra möjliga val. En markerad trekant visar att alternativet är aktivt.
Flik	Visar en grupp egenskaper i en dialogruta. Om du klickar på en flik visas denna överst.
Radioknapp	Använd denna runda knapp för att välja alternativ i en dialogruta.
Bockmarkering	Visar det valda alternativet.
Skjutreglage	Visar inställningar och åt vilket håll en justering görs.
Nyckelsymbol	Anger att kontrollpanelslåset är aktiverat.
Termometersymbol	Indikerar att lampläget har tvingats till Eko-läge på grund av att den interna temperaturen är för hög.
Symbolen Hög höjd över havet	Visar att [Fläktläge] är inställt på läget [Hög höjd över havet].

3 Förteckning över menypunkter

Vissa menyalternativ kan inte användas för samtliga ingångskällor.

Bildjustering		Grundinst.	Alternative	Återställbar
Förinställning		*	1 till 6	Ja
Detaljerade inställningar	Allmän			
	Referens		Högt-Ljust, Presentation, Video, Film, Grafik, sRGB	Ja
	Gamma-korrigerig		Dynamisk, Naturlig, Svart detaljerad	Ja
	Färgtemperatur		6500, 7800, 8500, 9300	Ja
	Vitbalans			
	Kontrast RGB, Ljusstyrka RGB			
Kontrast				Ja
Ljusstyrka				Ja
Skärpa				Ja
Färg				Ja
Färgrenhet				Ja
Återställ				

Bildalternativ		Grundinst.	Alternative	Återställbar
Bildförhållande		*	Normal, Bredzoom, Bio, Äkta	Ja
Läge för bioläge				Ja
Horisontal		*		Ja
Vertikal		*		Ja
Klocka		*		Ja
Fas		*		Ja
Videofilter		Av	Av, Mindre, Mer	Ja

Inställning		Grundinst.	Alternative	Återställbar
Allmän	Auto Keystone	Av	Av, På	Ja
	Keystone			Ja
	Keystone Spara	Av	Av, På	Ja
	Väggfärg	Av	Av, Svart tavla, Svart tavla (grå), Ljusgul, Ljusgrön, Ljusblå, Himmelsblå, Ljusrosa, Rosa	Ja
	Lampläge	Normal	Normal, Eko	Ja
	Språk	English	English, Deutsch, Français, Italiano, Español, Português, Nederlands, Svenska, Norsk, Suomi, Čeština, Magyar, Polski, Türkçe, Русский, Ελληνικά, 日本語, 中文, 한국어, العربية, Dansk	–
	Pip	På	Av, På	Ja
Installation	Placering	Bord fram	Bord fram, Tak bak, Bord bak, Tak fram	Ja
	Kommunikationshastighet	19200bps	4800bps, 9600bps, 19200bps	–
	Kontrollpanelslås	Av	Av, På	Ja
	Skärhet	Av	Av, På	–
	Menyfärgval	Färg	Färg, Monokrom	Ja
	Menyvisningstid	Auto 45 s	Manuell, Auto 5 s, Auto 15s, Auto 45 s	Ja
	Bakgrund	Blå	Blå, Svart, Logotyp	Ja
	Filtermeddelande	500[H]	Av, 100[H], 200[H], 500[H], 1000[H]	–
Alternativ	Avstängningstimer	Av	Av, 0:30, 1:00, 2:00, 4:00, 8:00, 12:00, 16:00	Ja
	Autokalibrering	Normal	Av, Normal, Fin	Ja
	Autostart	Av	Av, På	Ja
	Strömbesparing	Av	Av, 0:05, 0:10, 0:20, 0:30	Ja
	Fläktläge	Auto	Auto, Hög, Hög höjd över havet	–
	Välj grundkälla	Senaste	Senaste, Auto, Dator 1, Dator 2(Digital), Dator 2 (Analog), Video, S-Video	Ja

* Asterisken (*) indikerar att grundinställningen varierar beroende på den aktuella signalen.

5. Använda skärmmenyn

Välja signal			
Dator 1	RGB/ Komponent	RGB/Komponent, RGB, Komponent	Ja
Dator 2 (Analog)	RGB/ Komponent	RGB/Komponent, RGB, Komponent	Ja
Video	Auto	Auto, NTSC3.58, NTSC4.43, PAL, PAL-M, PAL-N, PAL60, SECAM	Ja
S-Video	Auto	Auto, NTSC3.58, NTSC4.43, PAL, PAL-M, PAL-N, PAL60, SECAM	Ja
Deinterlace	På	Av, På	Ja

Information		Alternative
Brukstid	Återstående lamptid	
	Lampans brukstimmar	
	Filtrets brukstimmar	
Källa	Källindex	
	Horisontal frekvens	
	Vertikal frekvens	
	Signaltyp	RGB, Komponent, Video, S-Video, HDTV, Digital
	Videotyp	NTSC, NTSC3.58, NTSC4.43, PAL, PAL-M, PAL-N, PAL60, SECAM
	Synk-typ	Separat synk, Mix-synk, Synk på grön, Synk på video
	Polaritet Synk	
	Skanningstyp	Interlace Video, Non-Interlace
Version	Product	
	Serial Number	
	Firmware	
	Data	

Återställ		Alternative
	Aktuell signal	
	Alla data	
	Nollställ lampans timmar	
	Nollställ filtrets timmar	

4 Menybeskrivningar & -funktioner [Bildjustering]

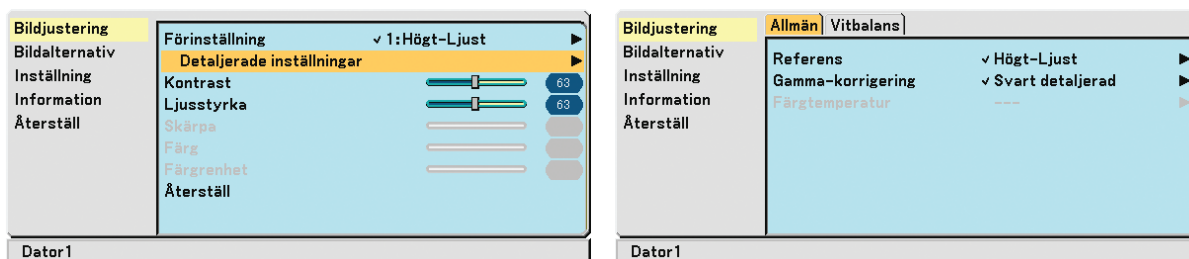
Förinställning



När du väljer användarförinställningar (Förinställning) visas undermenyn.

Du kan skraddarsy varje gamma- eller färginställning. För att göra det börjar du med att välja "Förinställning" och trycker sedan på ENTER samt utför följande steg.

Detaljerade inställningar



Välja referensinställning [Referens]

Med detta alternativ kan du justera den neutrala färgtonen för gul, cyan eller magenta. Det finns 6 fabriksinställningar som optimerats för olika bildtyper och du kan själv justera användarinställningar.

- Högt-Ljust Rekommenderas vid användning i starkt upplysta rum.
- Presentation Rekommenderas för att skapa presentationer med PowerPoint-filer.
- Video Rekommenderas för standardvideo såsom TV-program.
- Film Rekommenderas för filmer (DVD eller HDTV).
- Grafik Rekommenderas för noggrann färgåtergivning i grafikmaterial.
- sRGB Standardfärgvärden.

Välja gamma-korrigeringsläge [Gamma-korrigeringsläge]

Användningsområde för olika lägen :

- Dynamisk Skapar en bild med hög kontrast.
- Naturlig Bilder med naturlig återgivning.
- Svart detaljerad Betonar detaljer i bildens mörka partier.

Justera färgtemperaturen [Färgtemperatur]

Med detta alternativ kan du välja den färgtemperatur du önskar.

OBSERVERA: När [Högt-Ljust] eller [Presentation] valts i [Referens] är [Färgtemperatur] inte tillgängligt.

Justera vitbalansen [Vitbalans]

Här kan du justera vitbalansen. Kontrasten för varje RGB-färg används för att reglera vitnivån på skärmen, Ljusstyrkan hos varje RGB-färg används för att reglera svartnivån på skärmen.

Justera Kontrast, Ljusstyrka, Skärpa, Färg och Färgrenhet

Du kan justera kontrast, ljusstyrka, skärpa, färg och färgrenhet

Kontrast Justerar bildens intensitet beroende på den mottagna signalen. (Bildens vitnivå)

Ljusstyrka Justerar ljusstyrkenivån eller bakgrundsrastrrets intensitet.

Skärpa Justerar videobildens detaljer (fungerar inte med RGB-källor).

Färg Ökar eller minskar färgmättnadsnivån (fungerar inte med RGB-källor).

Färgrenhet Skiftar färgnivån från +/- grön till +/- blå. Rödnivån används som referens. Denna justering fungerar endast med video- och komponentingångarna (fungerar inte med RGB-källor).

Återställ

Alla inställningar och justeringar under [Bildjustering] återställs till grundinställningarna, med undantag av följande; Forinställda nummer och [Referens] på menyn [Forinställning].

Inställningar och justeringar under [Detaljerade inställningar] på menyn [Forinställning], som inte är aktiva för tillfället, återställs inte.

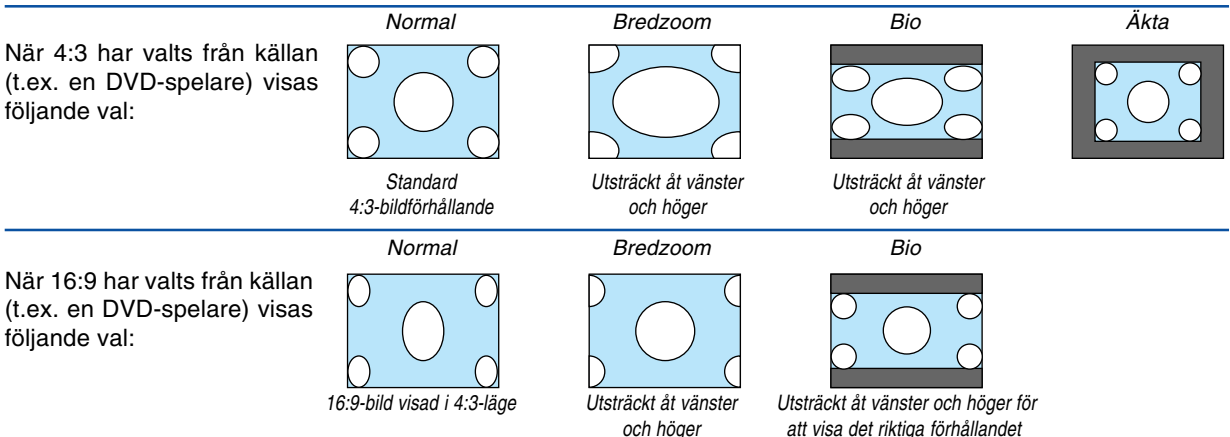
5 Menybeskrivningar & -funktioner [Bildalternativ]



Välja bildförhållande [Bildförhållande]

Med Bildförhållande kan du välja det bildläge som lämpar sig bäst för att visa källbilden.

Du kan även visa Bildförhållande-menyn genom att trycka på ASPECT-tangenten på fjärrkontrollen.



Åkta (Endast RGB): Stänger av funktionen skalningsteknik. Projektorn visar den aktuella bilden med dess åkta upplösning.

OBSERVERA:

- När du visar en RGB-bild med högre upplösning än projektorns upplösning, kommer bilden att visas med projektorns upplösning. I detta fall är [Åkta] inte tillgängligt i menyn. Bilden visas endast med sin egen upplösning, dvs. [Åkta] upplösning, om det är fråga om en RGB-bild med en lägre upplösning än projektorns åkta upplösning.
- När Dator2 (Digital) väljs, kommer vissa alternativ för Bildförhållande inte att vara tillgängliga, beroende på signalen.
- I Bio-läget kan du justera bildpositionen. Se [Läge för bioläge] för inställning av bildpositionen.

Upphovsrätt

Observera att användningen av denna projektor i kommersiellt syfte eller för att få allmänhetens uppmärksamhet på platser såsom kaféer eller hotell, och vid komprimering eller förstoring av bilden med inställningen [Bildförhållande], kan utgöra ett intrång i upphovsrätten, som skyddas enligt lagen om upphovsrätt.

Justera bildens vertikala position [Läge för bioläge] (endast för Bio)

Med denna funktion kan du justera bildpositionen i höjded när du tittar på videomaterial och valt Bio som bildförhållande. När [Bio] har valts under [Bildförhållande], visas bilden med svarta kanter överst och nederst. Du kan justera den vertikala positionen uppifrån och ner i det svarta området.

OBSERVERA: Detta alternativ är endast tillgängligt om [Bio] valts under [Bildförhållande].

Justera bilden i höjd- och sidled, samt klocka och fas [Horisontal/Vertikal/Klocka/Fas] (endast tillgängligt för RGB-signaler)

Du kan justera bilden manuellt avseende position och stabilitet: [Horisontal], [Vertikal], [Klocka] och [Fas].

[Horisontal/Vertikal]

Justerar bilden i höjd- och sidled.

[Klocka]

Använd detta alternativ för att finjustera datorbilden eller ta bort vertikala streck som kan förekomma. Funktionen justerar klockfrekvenser som eliminerar horisontella streck i bilden. Justeringen kan behövas första gången du ansluter datorn.

[Fas]

Använd detta alternativ för att justera klockfasen eller minska videobruset, punktinterferensen eller överhörningen. (Detta märks genom att en del av bilden verkar skimra.)
Justerar [Fas] endast efter att du justerat [Klocka].

OBSERVERA:

Vid inställning av [Klocka] eller [Fas] kan det hända att den projicerade bilden inte visas korrekt. Detta är fullt normalt.

OBSERVERA: För komponentsignaler går det att justera alternativen [Horisontal] och [Vertikal].

Välja videofilternivå [Videofilter] (ej tillgängligt för Digital RGB, Video och S-Video)

Du kan välja ett av tre lägen för att reducera videobruset: Av, Mindre eller Mer.

Av Lågpassfiltret stängs av.

Mindre Lågpassfiltret aktiveras delvis.

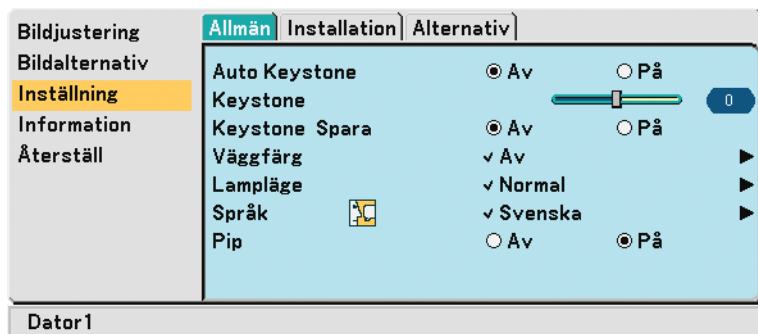
Mer Lågpassfiltret aktiveras till fullt.

OBSERVERA:

- Alternativet [Av] ger överlägset bäst bildkvalitet med störst bandbredd. Alternativet [Mindre] ger en mjukare bild och [Mer] ger en ännu mjukare bild.
-

6 Menybeskrivningar & -funktioner [Inställning]

[Inställning - Allmän]



Aktivera automatisk keystonefunktion [Auto Keystone]

Tack vare den här funktionen kan projektorn känna av sin lutning och korrigera den vertikala förvrängningen automatiskt.

Aktivera den automatiska keystonefunktionen, välj [På].

Korrigerar vertikal keystone-förvrängning manuellt [Keystone]

Du kan korrigera den vertikala förvrängningen manuellt.

Spara vertikal keystone-korrigeringsinställning [Keystone Spara]

Med denna funktion kan du spara de aktuella keystone-inställningarna.

Av Keystone-inställningarna sparas inte

På Keystone-inställningarna sparas

Om du sparar ändringarna en gång påverkar detta alla källor. Ändringarna sparas även om projektorn stängs av.

OBSERVERA: När [Auto Keystone] är inställt på [På] är [Keystone Spara] inte tillgängligt. Nästa gång du slår på strömmen kommer den automatiska keystonefunktionen att gå igång och de data som lagrats med [Keystone Spara] blir ogiltiga.

Välja väggfärgskorrigeringsinställning [Väggfärg]

Med den här funktionen kan du snabbt anpassa färgen när skärmaterialet inte är vitt.

Du kan välja bland följande nio alternativ: Av, Svart tavla, Svart tavla (grå), Ljusgul, Ljusgrön, Ljusblå, Himmelsblå, Ljusrosa, Rosa.

Välja lampläge [Lampläge]

Denna funktion låter dig välja mellan lampans två olika ljusstyrkor: Normal- eller Eko-läge. Lampans livslängd förlängs om du använder Eko-läget.

Normal Detta är grundinställningen (100 % ljusstyrka).

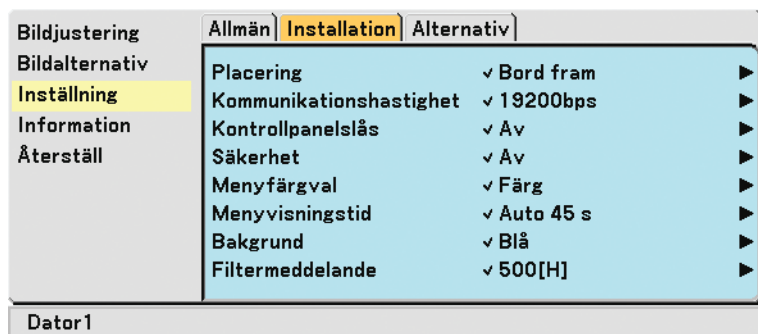
Eko Välj denna inställning för att förlänga lampans livslängd (ca. 80 % ljusstyrka).

Välja menyspråk [Språk]

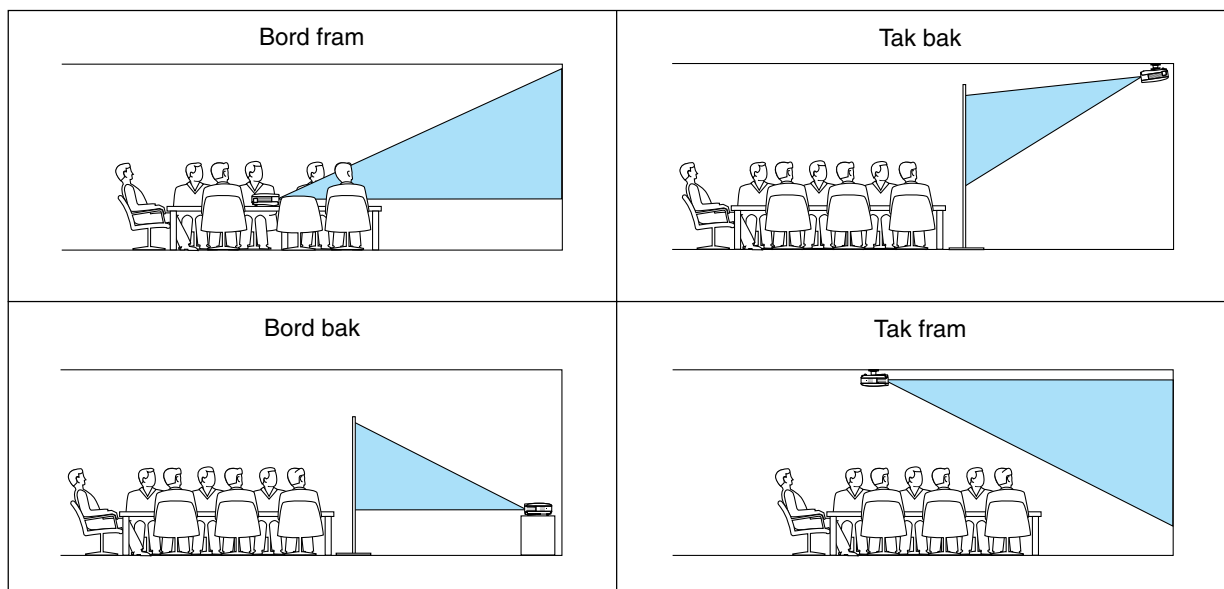
Du kan välja ett av 21 språk för menyvisning.

Aktivera tangentljud och felljud [Pip]

Med den här funktionen sätter du på eller stänger av tangent- eller larmljudet som hörs när du trycker på en knapp på projektorkåpan eller fjärrkontrollen, eller när ett fel inträffar.

[Installation]**Välja projektororientering [Placering]**

Denna funktion ställer in bilden i förhållande till din typ av projektionstillämpning. Alternativen är: Bord fram, tak bak, Bord bak och tak fram.

**Välja kommunikationshastighet [Kommunikationshastighet]**

Med den här funktionen kan du välja baudhastighet för PC CTRL port (8-polig mini-DIN). Den stöder dataöverföringshastigheter mellan 4800 och 19200 bps.

Grundinställningen är 19200 bps.

Välj rätt överföringshastighet i förhållande till den utrustning du skall ansluta (en lägre överföringshastighet kan vara lämplig vid användning av långkabel, beroende på utrustningen).

Den kommunikationshastighet du valt påverkas inte, även om du använder [Återställ] i menyn.

Aktivera kontrollpanelslåset [Kontrollpanelslås]

Detta alternativ aktiverar eller avaktiverar kontrollpanelslåset.

OBSERVERA:

- Kontrollpanelslåset påverkar inte fjärrkontrollen eller PC-kontrollfunktionerna.
- När tangenterna på kåpan är avaktiverade och du håller EXIT-tangenten på kåpan intryckt i ungefär 10 sekunder aktiveras de.
- När kontrollpanelslåset är aktiverat visas tangentlåsikonen längst ned till höger på menyn.

Aktivera säkerhetsfunktionen [Säkerhet]

Denna funktion aktiverar eller avaktiverar säkerhetsfunktionen.

Om du inte anger rätt nyckelord kan du inte projicera bilder med projektorn. (→ sid 29)

Välja menyfärg [Menyfärgval]

Du kan välja mellan två olika alternativ för menyfärg: färg eller Monokrom.

Välja menyvisningstid [Menyvisningstid]

Med detta alternativ kan du välja hur länge projektorn skall vänta innan menyerna stängs av efter att du senast tryckt på en tangent.

Du kan välja mellan [Manuell], [Auto 5 s], [Auto 15 s], och [Auto 45 s].

Välja bakgrundsfärg [Bakgrund]

Använd denna funktion för att visa en svart, blå eller logotyp skärm då projektorn inte tar emot någon videosignal.

Att välja tidsintervall för Filtermeddelande [Filtermeddelande]

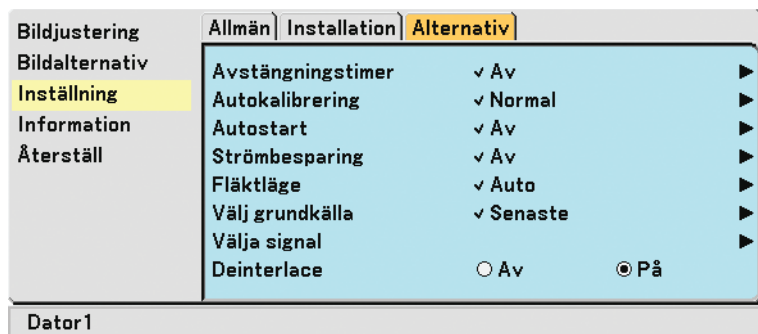
Detta alternativ gör att du kan välja tidsintervall för visning av filtermeddelandet. Rengör filtret när du får meddelandet "Rengör filtret." (→ sidan 48)

Det finns fem tillgängliga alternativ: Av, 100[H], 200[H], 500[H], 1000[H]

Standardinställning är 500[H].

OBSERVERA: Inställningen påverkas inte trots att [Återställ] görs från menyn.

[Alternativ]



Ställa stäng av-timern [Avstängningstimer]

Du kan använda stäng av-timerfunktionen för att stänga av projektorn automatiskt efter förinställd tid.

Du kan välja en av åtta förinställningstider: Av, 0:30, 1:00, 2:00, 4:00, 8:00, 12:00 och 16:00.

Ställa in automatisk kalibrering [Autokalibrering]

Med den här funktionen kan du ställa in Autokalibrering-läget så att RGB-bilden justeras automatiskt eller manuellt för brus och stabilitet. Du kan välja automatisk justering på två sätt: Normal och Fin

Av RGB-bilden justeras inte automatiskt.

Du kan optimera RGB-bilden manuellt.

Normal Grundinställning. RGB-bilden justeras automatiskt. Normalt väljer du detta alternativ.

Fin Välj detta alternativ om finjustering behövs. I så fall tar det längre tid att växla källa än med inställningen [Normal].

Aktivera automatisk start [Autostart]

Denna funktion aktiverar projektorn automatiskt när man ansluter nätkabeln till ett vägguttag. På så sätt slipper man alltid använda POWER-tangenten på fjärrkontrollen eller projektorkåpan.

För att använda Autostart-funktionen måste du först trycka på huvudströmbrytaren så att den ställs i "På"-läge (I) innan du ansluter nätkabeln.

Aktivera strömbesparing [Strömbesparing]

När detta alternativ är aktiverat kan du ställa in projektorn så att den stängs av automatiskt (efter vald tidsperiod: 5min., 10min., 20min., 30min.) om ingen signal tas emot vid någon ingång.

Att använda läget för fläkthastighet [Fläktläge]

Detta alternativ gör att du kan välja tre lägen för fläkthastighet: Lägena Auto, Hög hastighet och Hög höjd över havet.

- Auto De inbyggda fläktarna körs med en hastighet som varierar i förhållande till den inre temperaturen.
- Hög De inbyggda fläktarna körs med en konstant hög hastighet.
- Hög höjd över havet De inbyggda fläktarna går i en hög hastighet. Välj detta alternativ när projektorn används på höjder över havet som är 1600 meter/5500 fot eller högre

Om du snabbt vill sänka den inre temperaturen i projektorn väljer du [Hög].

OBSERVERA:

- Om du tänker använda projektorn flera dagar i sträck rekommenderar vi att du väljer höghastighetsläget.
- Att använda projektorn vid höjder över havet cirka 1600 meter/5500 fot eller högre utan att ställa in [Hög höjd över havet] kan orsaka överhettning och att projektorn stängs av. Vänta några minuter om detta inträffar och sätt sedan på projektorn.
- Att använda projektorn vid höjder över havet lägre än cirka 1600 meter/5500 fot och ställa in [Hög höjd över havet] kan göra så att lampan kyls för mycket, vilket gör så att bilden flimrar. Skifta från [Fläktläge] till [Auto].
- Inställningen påverkas inte trots att [Återställ] görs från menyn.

Ställa in en standardkälla [Välj grundkälla]

Du kan bestämma en standardkälla för projektorn bland dess ingångar och aktivera denna källa varje gång strömmen till projektorn slås på.

- Senaste Varje gång strömmen till projektorn slås på aktiveras den källa som senast var aktiv.
- Auto Projektorn söker efter en aktiv källa i ordningen Dator 1 → Dator 2(Digital) → Dator 2(Analog) → Video → S-Video → Dator 1, och projicerar den källa som först detekteras.
- Dator 1 Visar RGB-källan från COMPUTER 1 IN-kontakten varje gång projektorn startas.
- Dator 2 (Digital) Visar den digitala DVI-källan från COMPUTER 2 IN-kontakten varje gång projektorn startas.
- Dator 2 (Analog) Visar RGB-källan från COMPUTER 2 IN-kontakten varje gång projektorn startas.
- Video Visar Video-källan från VIDEO IN-kontakten varje gång projektorn startas.
- S-Video Visar Video-källan från S-VIDEO IN-kontakten varje gång projektorn startas.

Välja signalformat [Välja signal]

[Dator 1], [Dator 2 (Analog)], [Dator 2]

Låter dig välja [Dator 1] eller [Dator 2 (Analog)] för en RGB-källa, såsom en dator, eller [Komponent] för en komponentvideokälla, såsom en DVD-spelare. Vanligtvis bör du välja alternativet [RGB/Komponent], eftersom projektorn då känner av endera alternativet. Det finns dock vissa komponentvideosignaler som projektorn inte kan detektera automatiskt. Välj i så fall [Komponent].

[Systemval Video och S-Video]

Denna funktion gör att du kan välja kompositvideostandard automatiskt eller manuellt.

Normalt väljer du [Auto] vilket gör att projektorn automatiskt detekterar videostandard.

Om projektorn har svårt att känna av videostandarden väljer du lämplig standard från menyn.

Detta måste göras separat för Video och S-video.

Aktivera deinterlace [Deinterlace]

Aktiverar eller avaktiverar deinterlace-funktionen för en telecine-signal.

- På Grundinställning.
- Av Detta alternativ väljer du om det förekommer jitter eller artefakter i videobilden.

OBSERVERA: Denna funktion är inte tillgänglig för RGB-, 480p-, 576p-, och HDTV-signaler.

7 Menybeskrivningar & -funktioner [Information]

Visar status för den aktuella signalen och lampans användningstid. Denna punkt består av tre sidor. Den är uppdelad enligt följande:

[Brukstimid]



[Återstående lamptid] (%)^{*1}

[Lampans brukstimmar] (H)^{*2}

[Filtrets brukstimmar] (H)^{*2}

*1 Förloppsindikatorn för lampans brukstimid visar hur mycket lamptid det är kvar.

Värdet visar lampans brukstimid. När lampans resterande tid når 0 ändras indikatorn Resterande lamptid från 0% till 100 timmar, varpå nedräkningen börjar.

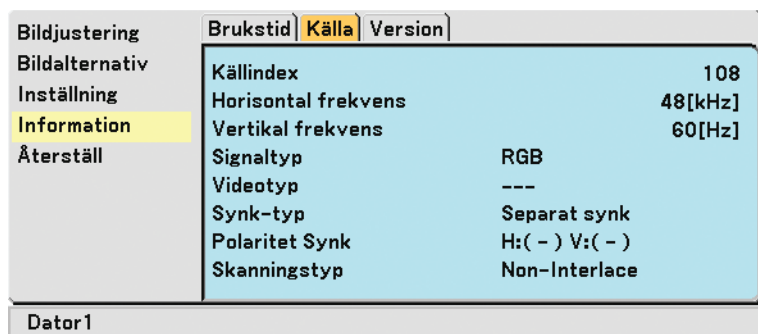
När den resterande lamptiden når 0 timmar kommer projektorn inte att sättas på, oavsett om lampläget är inställt på Normal eller Eko.

*2 Meddelandet för lampbyte och filterrengöring visas under följande förhållanden:

- i en minut efter att projektorn har satts på.
- när knappen POWER ON/STAND BY- på projektorhöljet eller knappen POWER OFF på fjärrkontrollen trycks in. Tryck på valfri knapp på projektorhöljet eller fjärrkontrollen för att avbryta meddelandet.

Livslängd (H)		Utbyteslampa
Normal (min.)	Eko (max.)	
2000	3000	NP05LP

[Källa]



[Källindex]

[Horisontal frekvens]

[Vertikal frekvens]

[Signaltyp]

[Videotyp]

[Synk-typ]

[Polaritet Synk]

[Skanningstyp]

[Version]

Bildjustering	Brukstid	Källa	Version
Bildalternativ	Product		
Inställning	Serial Number		
Information	Firmware		1.00
Återställ	Data		1.00
Dator1			

[Product]

[Firmware] Version

[Serial Number]

[Data] Version

8 Menybeskrivningar & -funktioner [Återställ]

Bildjustering	Återställ
Bildalternativ	Aktuell signal
Inställning	Alla data
Information	Nollställ lampans timmar
Återställ	Nollställ filtrets timmar
Dator1	

Returning to Factory Default [Återställ]

Funktionen Fabriksinställning används för att ändra alla inställningar till grundinställningarna från fabriken, med undantag för följande:

[Aktuell signal]

Återställer alternativ och inställningar för den aktuella signalen till fabriksinställningen.

Funktionerna som kan återställas är: [Förinställning], [Kontrast], [Ljusstyrka], [Färg], [Färgrenhet], [Skärpa], [Bildförhållande], [Horisontal], [Vertikal], [Klocka], [Fas] och [Videofilter].

[Alla data]

Återställer alla projektorinställningar till fabriksinställningen.

Alla alternativ kan återställas utom [Språk], [Kommunikationshastighet], [Säkerhet], [Filtermeddelande], [Fläktläge], [Återstående lamptid], [Lampans brukstimmar] och [Filtrets brukstimmar].

Se "Nollställa lamp-timräknaren [Nollställ lampans timmar] om hur lamptiden nollställs.

Nollställa lamp-timräknaren [Nollställ lampans timmar]

Nollställer lampans timmätare. När du väljer detta alternativ visas en undermeny för bekräftelse. Välj [Ja] och tryck på ENTER-tangenten.

OBSERVERA: Den förflutna lamptiden påverkas inte, även om funktionen [Återställ] utförs via menyn.

OBSERVERA: Projektorn stängs av och ställs i vänteläge efter 2100 timmars (3100 timmar i Eko-läge) drift. Om detta inträffar ska du hålla fjärrkontrollens HELP-tangent intryckt i tio sekunder för att nollställa lampans timmätare. Gör endast detta när du bytt lampan.

Nollställa filterbrukstiden [Nollställ filtrets timmar]

Återställer filteranvändningstiden till noll. När du väljer detta alternativ visas en undermeny för bekräftelse. Välj [Ja] och tryck på ENTER-tangenten.

OBSERVERA: Den förflutna filterbrukstiden påverkas inte, även om funktionen [Återställ] utförs via menyn.

6. Underhåll

I det här avsnittet beskrivs de enkla underhållsprocedurer som behöver utföras vid lampbyte och filterrengöring.

1 Rengöra eller byta filtret

Luftfiltrets svamp håller damm och smuts borta från insidan av projektorn och bör rengöras ofta. Om filtret är smutsigt eller igentäppt kan projektorn bli överhettad.

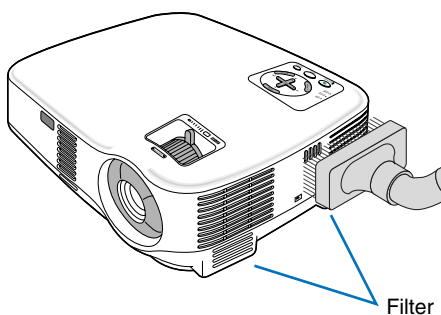
OBSERVERA: Meddelandet för filterrengöring visas i en minut efter att projektorn har satts på eller stängts av. Tryck på valfri knapp på projektorhöljet eller fjärrkontrollen för att avbryta meddelandet.

FÖRSIKTIGT

- Stäng av strömmen till projektorn, slå av huvudströmbrytaren och dra ut nätkabeln innan du byter filtret.
- Rengör filterkåpens utsida med en dammsugare.
- Använd inte projektorn utan filterkåpan.

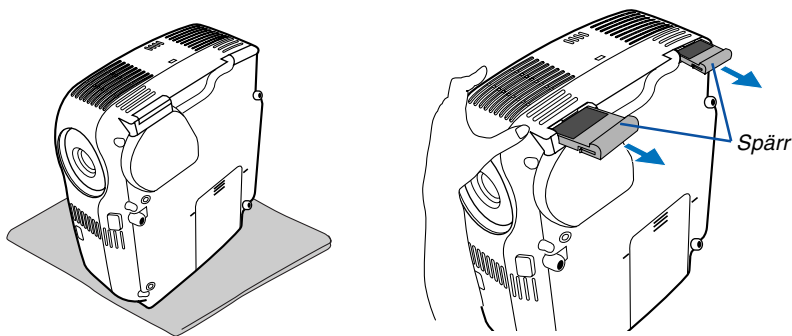
Så här rengör du luftfiltret:

Dammsug filtret genom filterkåpan.

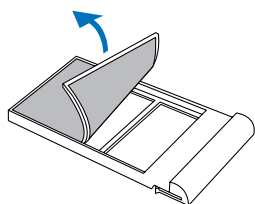


Så här byter du filtret (skumgummit):

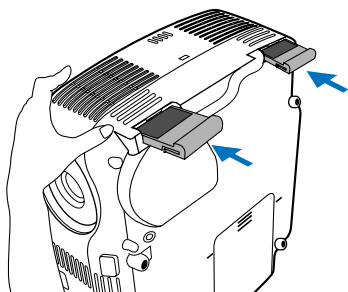
1. Avlägsna filterkåpan genom att trycka ned spärren tills du känner att den lossnar.



2. Dra försiktigt av filtret (skumgummit) och byt ut det mot ett nytt.



3. Sätt tillbaka filterkåpan.



4. Nollställa filterbrukstimmar.

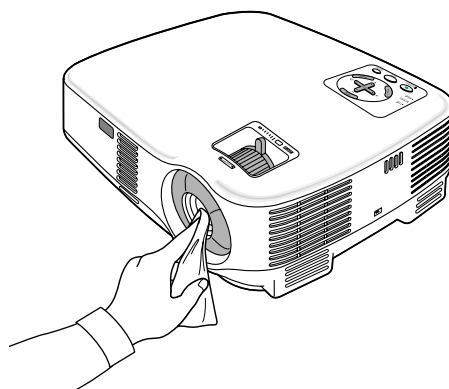
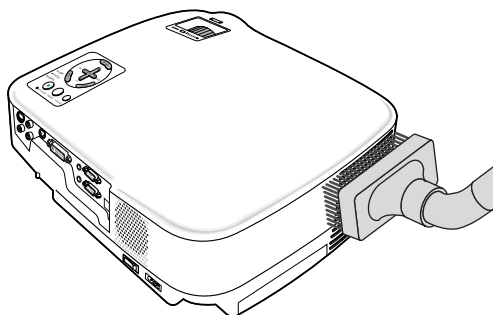
För att nollställa filterbrukstiden, väljer du [Återställ] → [Nollställ filtrets timmar] i menyn.
(→ sid 47 för nollställning av filterbrukstiden.)

OBSERVERA: Tvätta inte filtret med tvål och vatten. Tvål och vatten skadar filtermembranet. Torka av damm och smuts från projektorkåpan innan du byter filtret. Undvik damm och smuts under själva filterbytet.

OBSERVERA: När du byter lampan gör du klokt i att även byta filtret. Filtret finns med i samma förpackning som utbyteslampan.

② Rengöra kåpan och linsen

1. Stäng av projektorn innan rengöringen.
2. Rengör kåpan regelbundet med en fuktig trasa. Om den är mycket smutsig kan du använda ett mildt rengöringsmedel. Använd aldrig starka rengöringsmedel eller lösningsmedel såsom alkohol eller thinner.
3. Använd en blåspensel eller linspapper för att rengöra linsen och se upp så att du inte repar eller förstör linsen.



③ Byta lampa

När lampan har använts mer än 2.000 timmar (upp till 3.000 timmar i Eko-läge) eller mer, kommer LAMP-indikatorn på kåpan att blinka rött och ett meddelande [**Lampan har uppnått rekommenderad livslängd, Vänligen ersätt denna med en ny.**]* visas. Även om lampan fortfarande fungerar, måste den bytas ut efter 2.000 timmar (upp till 3.000 timmar i Eko-läge) för att projektorns prestanda skall bevaras. Efter att du bytt lampan måste du nollställa lamptimmätaren. (→ sid 47)

FÖRSIKTIGT

- VIDRÖR INTE LAMPAN direkt efter användning. Den är extremt het. Stäng av projektorn, vänta 30 sekunder, slå av huvudströmbrytaren och dra sedan ut nätkabeln. Låt lampan svalna under åtminstone en timme innan du tar i den.
- DEMONTERA INGA SKRUVAR utom lamphusets två skruvar. Du kan få en elektrisk stöt.
- Var försiktig så att inte glaset på lamphuset går sönder. Lämna inga fingeravtryck på lamphusets glasyta. Detta kan leda till oönskade skuggor på skärmen och dålig bildkvalitet.
- Projektorn stängs av och ställs i standby-läge efter 2100 timmars (upp till 3100 timmar i Eko-läge) användning. Om detta skulle hända måste du omedelbart byta lampan. Om du fortsätter använda lampan efter 2000 timmars (upp till 3000 timmar i Eko-läge) bruk, kan lampan explodera, och lamphuset fyllas med glassplitter. Rör i så fall inte splittret. Kontakta din NEC-återförsäljare för lampbyte.

* OBSERVERA: Detta meddelande kommer att visas när följande gäller:

- i en minut efter att projektorn har satts på
- när POWER ON/STANDBY-tangenten på projektorhöljet eller POWER OFF-tangenten på fjärrkontrollen trycks ned

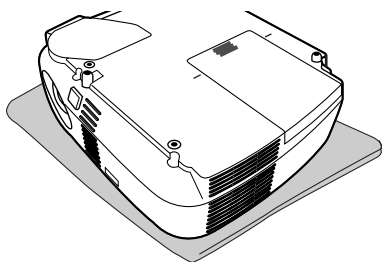
Tryck på valfri tangent på projektorhöljet eller fjärrkontrollen för att stänga av meddelandet.

Så här byter du lampa:

Tillvalslampa och verktyg som behövs för lampbyte:

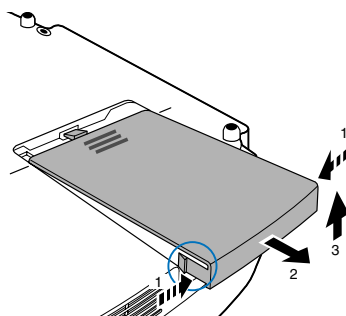
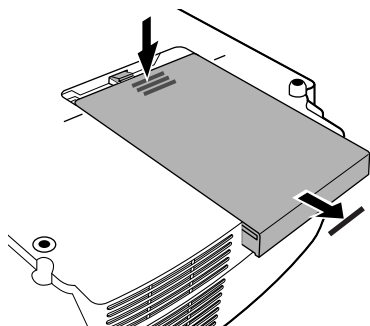
- Utbyteslampa NP05LP

1. Ställ projektorn på ett mjukt tyg och vänd den upp och ned för att komma åt lamphusets täckplatta i botten.



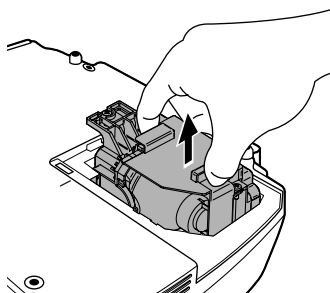
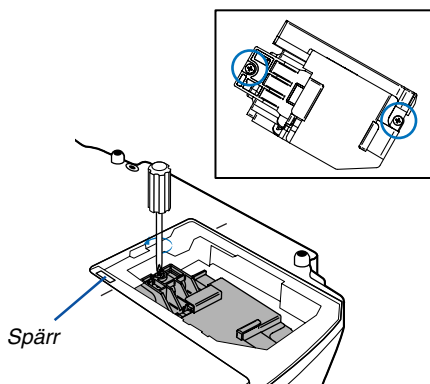
2. Ta bort lampkåpan.

- (1) Tryck ordentligt och skjut av lampkåpan 1 cm (0,4")
 - Forcera inte lampkåpan
- (2) Tryck för att frigöra de två hakarna på bägge sidorna och skjut av lampkåpan.



3. Ta bort lamphuset.

- (1) Lossa de två skruvarna som håller lamphuset med phillips-skruvmejseln tills den går lätt. De två skruvarna kan inte tas loss från lamphuset.
- (2) Fatta lamphuset och dra upp det.



OBSERVERA: Det finns en säkerhetsspärr som förhindrar elektrisk stöt. Försök inte att sätta spärren ur funktion.

4. Installera ett nytt lamphus.

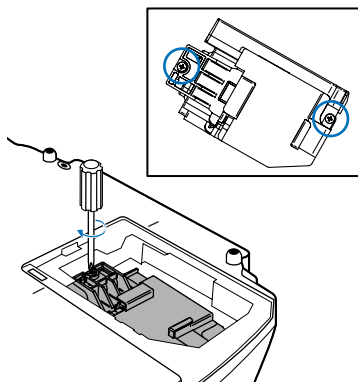
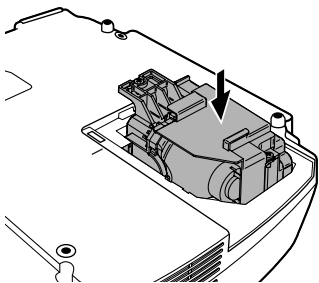
(1) Sätt i ett nytt lamphus och se till att det sticks helt in i kontakten.

FÖRSIKTIGT

Använd inga andra lampor än NEC-lamporna NP05LP.
Beställ lamporna från din NEC-återförsäljare.

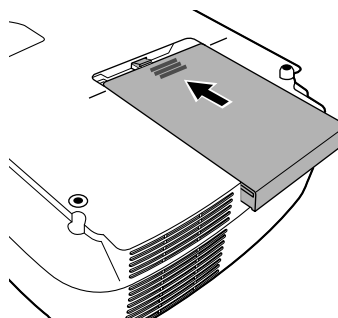
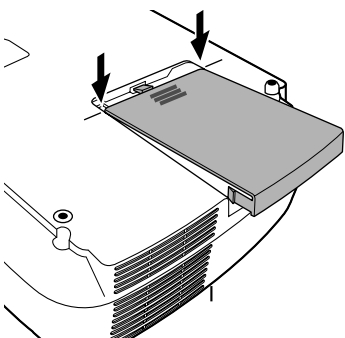
(2) Fäst huset med de två skruvarna.

Dra åt skruvarna ordentligt.

**5. Sätt tillbaka lamphusets täckplatta.**

(1) Placera lampkåpan i enlighet med guidelinjen.

(2) Skjut tillbaka lampkåpan tills den snäpps fast.



6. Anslut den medföljande nätkabeln och slå på strömmen till projektorn med strömbrytaren.

7. Välj slutligen menyn → [Återställ] → [Nollställ lampans timmar] för att återställa lamptiden.

OBSERVERA: När lamptiden överskrider 2100 timmar (upp till 3100 timmar i Eko-läge) kan projektorn inte slås på och menyerna visas inte.

Om detta inträffar ska du hålla fjärrkontrollens HELP-tangent intryckt i tio sekunder för att nollställa lampans timmätare. LAMP-indikatorn släcks när lampans timräknare nollställts.

7. Appendix

① Felsökning

I det här avsnittet beskrivs hur du åtgärdar problem som kan uppkomma under installation och användning av projektorn.

Indikatormeddelanden

Driftindikator (POWER)

Indikatorläge			Projektorläge	Anmärkning
Av			Huvudströmmen är frånslagen.	–
Blinkar	Grön	0,5 sek På, 0,5 sek Av	Projektorn håller på att sättas igång.	Vänta en stund.
		2,5 sek På, 0,5 sek Av	Avstängningstimeren är aktiverad.	–
	Orange	0,5 sek På, 0,5 sek Av	Projektorn håller på att svalna.	Vänta en stund.
	Fast sken	Grön	Projektorn är påslagen.	–
	Orange	Projektorn är i standby-läge.	–	

Statusindikator (STATUS)

Indikatorläge			Projektorläge	Anmärkning
Av			Normal	–
Blinkar	Röd	1 cykel (0,5 sek På, 2,5 sek Av)	Fel på täckplattan eller lamphuset	Montera lampkåpan eller lamphuset korrekt.
		2 cykler (0,5 sek På, 0,5 sek Av)	Temperaturfel	Projektorn är överhettad. Flytta projektorn till en svalare plats.
		4 cykler (0,5 sek På, 0,5 sek Av)	Fläktfel	Fläktarna fungerar inte korrekt.
		6 cykler (0,5 sek På, 0,5 sek Av)	Lampfel	Lampan tänds inte. Vänta en minut och sätt på igen.
	Grön	Tänder om lampan (Projektorn håller på att svalna.)	Projektorn tänder om lampan. Vänta en stund.	
Fast sken	Orange	Kontrollpanelsknappen är låst	Du har tryckt på en knapp på kåpan med kontrollpanelens lås aktiverat.	

Lampindikator (LAMP)

Indikatorläge			Projektorläge	Anmärkning
Av			Normal	–
Blinkar	Röd	Lampan har nått slutet av sin livslängd. Meddelandet om att byta lampan visas.	Byt lampan.	
Fast sken	Röd	Lampan har använts längre tid än rekommenderat. Projektorn sätts inte på förrän lampan har bytts.	Byt lampan.	
	Grön	Lampläget ställs in på Eko-läge.	–	

Överhettningsskydd

Om temperaturen inuti projektorn blir för hög, aktiveras ett överhettningsskydd och lampan stängs av automatiskt samtidigt som STATUS-indikatorn börjar blinka (2 cykler Av och På.)

Gör följande om detta inträffar:

- Koppla loss nätkabeln när kylfl åkten har stannat.
- Flytta projektorn till en kallare plats om rummet den står i är mycket varmt.
- Rengör ventilationsöppningarna om de har dammat igen.
- Vänta i cirka 60 minuter tills projektorn har kylts ner tillräckligt mycket inuti.

Vanliga problem & lösningar (→ "Drift-/status-/lampindikator" på sid 53.)

Problem	Kontrollera följande punkter
Sätts inte på eller Stängs inte av	<ul style="list-style-type: none"> Kontrollera att nätsladden är ansluten och att strömbrytaren på projektorn eller fjärrkontrollen är tillslagen. (→ sid 17 och 18) Se till att lamphuset täckplatta är korrekt monterad. (→ sid 52) Kontrollera om projektorn är överhettad. Om ventilationen kring projektorn är otillräcklig eller om rummet där du utför presentationen är särskilt varmt ska du flytta projektorn till en svalare plats. Kontrollera om lamptiden överskrider 2100 timmar (upp till 3100 timmar i Eko-läge). Om så är fallet ska du byta lampan. Efter lampbytet nollställer du lamptiden. (→ sid 47) Lampan kanske inte tänds. Vänta en hel minut och slå på strömmen igen. Ställ in [Fläktläge] till [Hög höjd över havet] när projektorn används vid höjder över havet cirka 1600 meter/5500 fot eller högre. Att använda projektorn vid höjder över havet cirka 1600 meter/5500 fot eller högre utan att ställa in [Hög höjd över havet] kan orsaka överhettning och att projektorn stängs av. Vänta några minuter om detta inträffar och sätt sedan på projektorn. (→ sid 45) <p>När lampan stängs av är projektorns inre temperatur hög. Om strömmen sätts på innan projektorn har svalnat, går fläkten en kort stund innan lampan tänds.</p>
Projektorn stängs av	<ul style="list-style-type: none"> Se till att funktionerna för strömbesparing och avstängningstimer är avaktiverade. (→ sid 44)
Ingen bild	<ul style="list-style-type: none"> Använd COMPUTER1-, COMPUTER2-, VIDEO- eller S-VIDEO-tangenten på fjärrkontrollen för att välja källa (Dator, Video eller S-Video). (→ sid 20) Tryck på tangenten igen om det fortfarande inte finns någon bild. Kontrollera att kablarna är rätt anslutna. Använd menyerna för att justera ljusstyrka och kontrast. (→ sid 40) Ta bort linsskyddet. Återställ inställningarna eller justeringarna till de fabriksinställda värdena genom att välja Återställning [Återställ] i menyn. (→ sid 47) Skriv in ditt registrerade nyckelord om säkerhetsfunktionen är aktiverad. (→ sid 29) Var noga med att ansluta projektorn och den bärbara datorn med projektorn i standby-läge och innan strömmen till datorn slås på. I de flesta fall slås inte utsignalen från den bärbara datorn på om datorn inte är ansluten till projektorn innan man sätter på den. * Om skärmen blir blank när du använder fjärrkontrollen kan det bero på datorns skärmsläckare eller energisparfunktioner. Se även nästa sida.
Bilden blir plötsligt mörk	<ul style="list-style-type: none"> När något av följande inträffar, ändras lampläget automatiskt från Normal till Eko. * När inga signaler förekommer → Välj en annan tillgänglig källa för att återgå till Normal-läge. * När rummet där du gör din presentation är särskilt varmt → Flytta projektorn till en svalare plats eller ställ in [Fläktläge] på [Hög]. (→ sid 45)
Färgtonen eller färgrenheten är onormal	<ul style="list-style-type: none"> Kontrollera om en lämplig färg valts i [Väggfärg]. Om så inte är fallet väljer du ett lämpligt alternativ. (→ sid 42) Justera [Färgrenhet] i [Bildjustering]. (→ sid 40)
Bilden är inte fyrkantig	<ul style="list-style-type: none"> Flytta projektorn för att få en bättre vinkel mot duken. (→ sid 21) Använd Keystone-funktionen för att korrigera den trapetsformade förvrängningen. (→ sid 23)
Bilden är oskarp	<ul style="list-style-type: none"> Justera fokus. (→ sid 22) Flytta projektorn för att få en bättre vinkel mot duken. (→ sid 21) Kontrollera att avståndet mellan projektorn och duken ligger inom linsens justeringsområde. (→ sid 10) Det kan bildas kondens på projektorns lins om projektorn är kall, förs till en varm plats och sätts på. Om detta inträffar ska du låta projektorn stå tills kondensen på linsen försvinner.
Skärmen flimrar.	<ul style="list-style-type: none"> Ställ in [Fläktläge] till annat än läget [Hög höjd över havet] när projektorn används vid höjder över havet lägre än cirka 1600 meter/5500 fot. Att använda projektorn vid höjder över havet lägre än cirka 1600 meter/5500 fot och ställa in [Hög höjd över havet] kan göra så att lampan kyls för mycket, vilket orsakar att bilden flimrar. Skifta från [Fläktläge] till [Auto]. (→ sid 45)
Bilden rullar i höjdlid, sidled eller bådadera	<ul style="list-style-type: none"> Använd COMPUTER1-, COMPUTER2-, VIDEO- eller S-VIDEO-tangenten på fjärrkontrollen för att välja källa (Dator, Video eller S-Video). (→ sid 20) Justera datorbilden manuellt med funktionen Horisontell/Vertikal i [Bildalternativ]. (→ sid 41)
Fjärrkontrollen fungerar inte	<ul style="list-style-type: none"> Sätt i nya batterier. (→ sid 8) Se till att det inte finns några hinder mellan dig och projektorn. Se till att du befinner dig högst 7 m från projektorn. (→ sid 8)
Indikatorn lyser eller blinkar	<ul style="list-style-type: none"> Se POWER/STATUS/LAMP-indikator. (→ sid 53)
Överlappande färger i RGB-läge	<ul style="list-style-type: none"> Tryck på AUTO ADJ.-tangenten på projektorhöljet eller fjärrkontrollen. (→ sid 25) Justera datorbilden manuellt med funktionen Klocka/Fas under [Bildalternativ] i menyn. (→ sid 41)

Kontakta din återförsäljare för närmare anvisningar.

Om ingen bild visas, eller om den inte visas korrekt.

- Tillslagning av projektorn och PC:n.

Var noga med att ansluta projektorn och den bärbara datorn med projektorn i standby-läge och innan strömmen till datorn slås på.

I de flesta fall slås inte utsignalen från den bärbara datorn på om datorn inte är ansluten till projektorn innan man sätter på den.

OBSERVERA: Du kan kontrollera den aktuella signalens horisontella frekvens på projektorns meny under Information. Om den lyder "OkHz", innebär det att ingen signal går ut från datorn. (→ sid 46 eller gå till nästa steg)

- Aktivera datorns externdisplay.

När en bild visas på den bärbara datorns skärm innebär det nödvändigtvis inte att den sänder ut en signal till projektorn. Om du använder en PC-kompatibel bärbar dator, aktiverar/avaktiverar du externdisplayen med en kombination av funktionstangenter. Vanligtvis sätter du på eller stänger av externdisplayen med en kombination av "Fn" och en av de 12 funktionstangenterna. På t.ex. NEC-datorer använder man Fn + F3, medan man på Dell-datorer använder Fn + F8 för att växla mellan externdisplayvalen.

- Utsignalen från datorn är inte av standardtyp

Om utsignalen från en bärbar PC inte är en standardsignal, kan det hända att den projicerade bilden inte visas korrekt. Om detta skulle inträffa bör du avaktivera PC:ns LCD-skärm när projektordisplayen används. Alla bärbara PC har olika sätt att för att avaktivera/omaktivera den lokala LCD-skärmen, vilket nämndes i det föregående steget. Se dokumentationen som tillhör din dator för närmare anvisningar.

- Bilden som visas är felaktig när du använder en Macintosh-dator

Om du använder en Macintosh-dator tillsammans med projektorn, ska du ställa Mac-adaptorns DIP-switch (medföljer inte projektorn) i enlighet med din upplösning. Efter inställningen måste du starta om din Macintosh-dator för att ändringarna ska aktiveras.

Om du ställer in andra display-lägen än de som stöds av din Macintosh-dator och projektorn, kan en ändring av DIP-switchen på en Mac-adapter göra att bilden studsar något eller inte visas alls. Om detta skulle inträffa ställer du DIP-switchen på 13" fixed mode och startar sedan om din Macintosh-dator. Efter detta ställer du åter DIP-switchen i ett läge som medger visning och startar om din Macintosh-dator igen.

OBSERVERA: Till en PowerBook som inte har en 15-polig mini D-Sub-kontakt behöver du en videoadapterkabel tillverkad av Apple Computer.

- "Mirroring" (spegling) på en PowerBook

- * Om du använder projektorn tillsammans med en PowerBook från Macintosh, kan du inte ställa in utgången på 1024 x 768 om inte "mirroring"-funktionen är avaktiverad på din PowerBook. Se bruksanvisningen till din Macintosh-dator beträffande "mirroring".

- Mapper eller ikoner är dolda på Macintosh-skärmen

Det kan hända att du inte kan se mapper eller ikoner. Om detta skulle inträffa väljer du [Visa] → [Ordna] i Apple-menyn och ordnar ikonerna.

② Specifikationer

Det här avsnittet innehåller teknisk information om prestandan hos din projektor VT700.

Modellnummer	VT700
Optik	
LCD-panel	0,63" p-Si TFT aktiv matris med Micro Lens Array
Upplösning	1024 × 768 pixel* äkta, upp till UXGA med Advanced AccuBlend
Lins	Manuell zoom och manuell fokusering F1,7 – 2,0 f=18,9 – 22,7mm
Lampa	210W AC-lampa (172W i Eko-läge)
Ljusstyrka**	2500 lumen (cirka 75 % i Eko-läget)
Kontrastförhållande	500: 1 (helt vitt: helt svart)
Bildstorlek (diagonalt)	21 - 300 tum / 0,5 - 7,6 m
Projiceringsavstånd	28 - 424 tum / 0,7 - 10,7 m
Projiceringsvinkel	Tele: 8,3° - 8,6° / Vidvinkel: 9,9° - 10,3°
Keystonekorrigering	+/- 30° vertikal
Elektriskt	
Ingångar	1 RGB/komponent (15-polig D-Sub), 1 RGB (Digital/Analog) (29-polig DVI-I, HDCP***-stöd), 1 S-Video (4-polig DIN), 1 Video (RCA), 1 (L/R) RCA Audio, 1 Stereo Mini Audio, 1 PC Control (8-polig DIN)
Utgångar	1 RGB (15-polig D-Sub), 1 Stereo Mini Audio
Videokompatibilitet	NTSC, NTSC4.43, PAL, PAL60, PAL-N, PAL-M, SECAM, DTV: 480i, 480p, 720p, 1080i (60Hz) 576i, 576p, 1080i (50Hz) DVD: progressivt (50/60Hz)
Avsökningfrekvens	Horisontell: 15 kHz till 100 kHz (RGB: 24 kHz eller mer) Vertikal: 50 Hz till 120 Hz
Videobandbredd	RGB: 80 MHz (-3dB)
Färgåtergivning	16,7 miljoner samtidiga färger, fullfärg
Horisontell upplösning	NTSC / NTSC4.43/PAL/PAL-M/PAL-N/PAL60: 540 TV-linjer SECAM: 300 TV-linjer RGB: 1024 punkter (H) × 768 punkter (V), RS232, IR
Extern styrning	
Synkkompatibilitet	Separat synk / Kompositsynk / Synk på grön / Synk på video
Inbyggd högtalare	5W (monohögtalare)
Nätspänning	VT700: 100 - 240V AC, 50 / 60 Hz VT700G: 200 - 240V AC, 50 / 60 Hz
Inström	VT700: 3,3 - 1,5 A VT700G: 1,7 A
Strömförbrukning	8W i standby-läge / 295W i lampläget Normal / 240W i lampläget Eko

Mekaniskt

Installation Placering	Desktop/Fram, Desktop/bak, Tak/Fram, Tak/bak
Mått	12,2" (B) × 4,4" (H) × 10,2" (D) 309mm (B) × 112mm (H) × 258mm (D) (exkl. utskjutande delar)
Vikt	6,8 lbs / 3,1 kg
Användningsförhållanden	Drifttemperaturer : 5° till 40°C (41° till 104°F), (Eko-läget väljs automatiskt vid 35°C till 40°C/95°F till 104°F) 20% till 80% fuktighet (icke-kondenserande) Förvaringstemperaturer : -10° till 50°C (14° till 122°F) 20% till 80% fuktighet (icke-kondenserande)

* Mer än 99,99% aktiva bildpunkter.

** Detta är värdet på ljusstyrkan (lumens) när [Förinställning]-läget är inställt på [Högt-Ljust].

Om något annat läge väljs som [Förinställning]-läge, kan värdet på ljusstyrkan sjunka något.

*** Vad är HDCP/HDCP-teknik?

HDCP är en akronym för High-bandwidth Digital Content Protection. HDCP är ett system som är till för att förhindra olaglig kopiering av videodata som sänts över ett digitalt visuellt gränssnitt (Digital Visual Interface, eller DVI).

Om du inte kan visa material via DVI-ingången betyder det inte nödvändigtvis att projektorn inte fungerar som den ska. I och med införandet av HDCP kan det finnas fall då innehåll som skyddats med HDCP inte visas pga. beslutet/avsikten hos HDCP-enheten (Digital Content Protection, LLC).

Godkännanden*För Förenta staterna:*

UL-godkänd (UL 60950 - 1)

Uppfyller FCC:s Klass B-krav

För Kanada:

UL-godkänd (CSA 60950 - 1)

Uppfyller DOC Canada Klass B-kraven

För Australien /Nya Zeeland:

Uppfyller AS/NZS CISPR.22 Class B

För Europa:

Uppfyller EMC-direktivet (EN55022, EN55024, EN61000-3-2, EN61000-3-3)

Uppfyller Lågspänningsdirektivet (EN60950 - 1, TÜV GS-godkänd)



För ytterligare information kan du besöka:

USA: <http://www.necdisplay.com/>

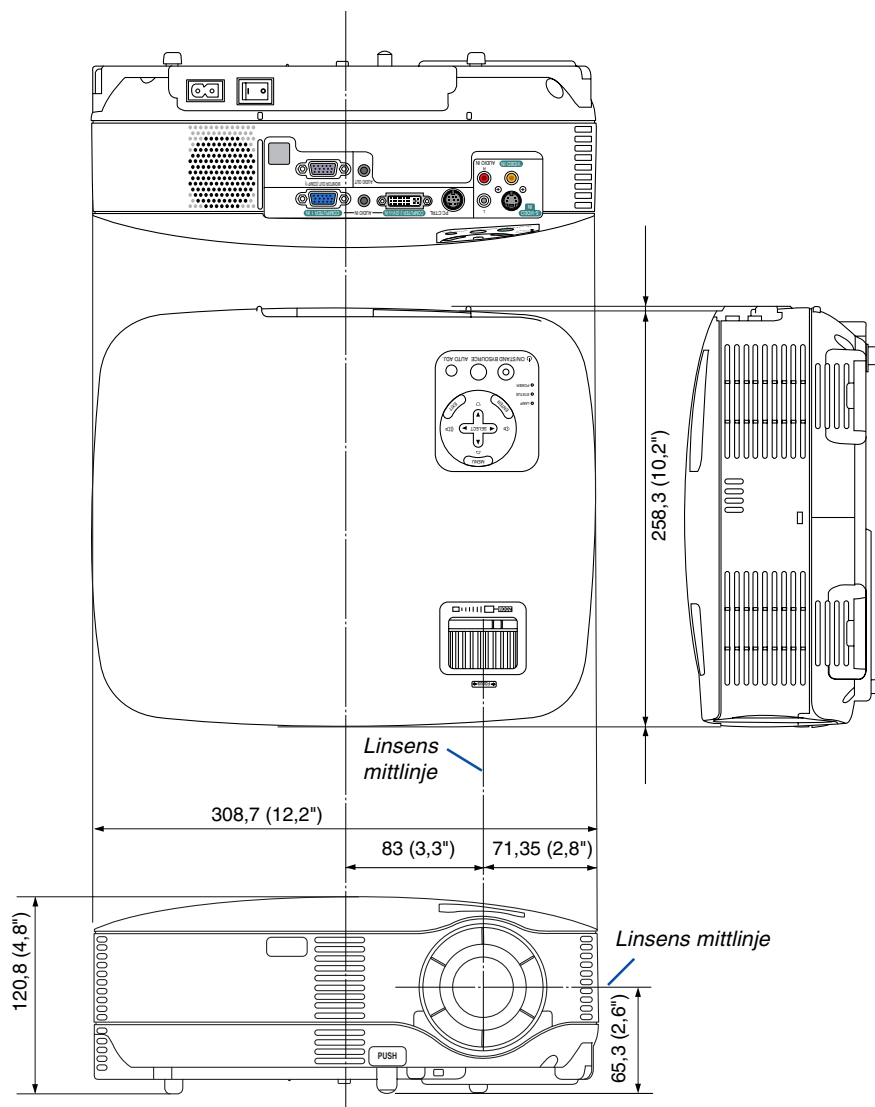
Europa: <http://www.nec-display-solutions.com/>

Övriga världen: <http://www.nec-pj.com/>

För information om extra tillbehör kan du besöka vår webbsajt eller läsa vår broschyr.

Specifikationerna kan ändras utan föregående meddelande.

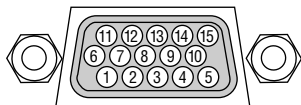
3 Kåpens mått



Enhet: mm (tum)

4 Stiftkonfiguration i D-Sub-kontakten (COMPUTER-ingång)

15-polig Mini D-Sub-kontakt



Signalnivå

Videosignal: 0,7 Vp-p (analog)

Synksignal: TTL-nivå

Stiftnr.	RGB-signal (analog)	YCbCr-signal
1	Röd	Cr
2	Grön eller synk på grön	Y
3	Blå	Cb
4	Jord	
5	Jord	
6	Röd jord	Cr jord
7	Grön jord	Y jord
8	Blå jord	Cb jord
9	Ansluts ej	
10	Synksignaljord	
11	Ansluts ej	
12	Dubbelriktad DATA (SDA)*	
13	Horisontell synk eller kompositsynk	
14	Vertikalsynk	
15	Datalocka*	

* Endast COMPUTER 1 inmatningsanslutning stöds.

5 Förteckning över kompatibla insignaler

Horisontellt: 15 kHz till 100 kHz (RGB: 24 kHz eller mer)

Vertikalt: 50 Hz till 120 Hz

Signal	Upplösning (Punkter)	H. frekvens (kHz)	Uppdateringsfrekvens (Hz)
NTSC	–	15,73	59,94
PAL	–	15,63	50,00
PAL60	–	15,73	60,00
SECAM	–	15,63	50,00
D VESA	640 × 480	31,47	59,94
D IBM	640 × 480	31,48	59,95
D MAC	640 × 480	35,00	66,67
D VESA	640 × 480	37,86	72,81
D VESA	640 × 480	37,50	75,00
D IBM	640 × 480	39,38	75,00
D VESA	640 × 480	43,27	85,01
D IBM	720 × 350	31,47	70,08
D IBM	720 × 350	39,44	87,85
D IBM	720 × 400	39,44	87,85
D VESA	800 × 600	35,16	56,25
D VESA	800 × 600	37,88	60,32
D VESA	800 × 600	48,08	72,19
D VESA	800 × 600	46,88	75,00
D VESA	800 × 600	53,67	85,06
D MAC	832 × 624	49,72	74,55
D VESA	1024 × 768	48,36	60,00
D VESA	1024 × 768	56,48	70,07
D MAC	1024 × 768	60,24	74,93
D VESA	1024 × 768	60,02	75,03
D VESA	1024 × 768	68,68	85,00
D # VESA	1152 × 864	67,50	75,00
D # MAC	1152 × 870	68,68	75,06
D # VESA	1280 × 960	60,00	60,00
#	1280 × 960	75,00	75,00
#	1280 × 960	85,94	85,00
D # VESA	1280 × 1024	63,98	60,02
D # MAC	1280 × 1024	64,30	60,38
# MAC	1280 × 1024	69,87	65,18
# VESA	1280 × 1024	79,98	75,02
# VESA	1280 × 1024	91,15	85,02
# VESA	1400 × 1050	63,98	60,02
# VESA	1600 × 1200	75,00	60,00
# VESA	1600 × 1200	81,25	65,00
# VESA	1600 × 1200	87,50	70,00
# VESA	1600 × 1200	93,75	75,00
SDTV(576i)	–	15,63	50 radsprång
D SDTV(576p)	–	31,25	50 progressivt
D # HDTV (1080i)	1920 × 1080	33,75	60 radsprång
D # HDTV (1080i)	1920 × 1080	28,13	50 radsprång
D # HDTV (720p)	1280 × 720	45,00	60 progressivt
D SDTV (480p)	720 × 480	31,47	59,94 progressivt
DVD YCbCr	–	15,73	59,94 radsprång
DVD YCbCr	–	15,63	50,00 radsprång

#: Bilder i upplösningar märkta med # har komprimerats med Advanced AccuBlend på VT700.

D: Bilder ovan med markeringen "D" stöds av digitala DVI-signalerna på VT700.

OBSERVERA: Det kan hända att vissa kompositysynsignaler inte visas rätt.

Det kan hända att andra signaler än de som anges i ovanstående tabell inte visas rätt. Ändra i så fall uppdateringsfrekvensen eller upplösningen i din dator. Se din dators hjälpaavsnitt för bildskärmsegenskaper för information.

UXGA (1600×1200) stöds endast med separat synsignal.

6 PC-kommandon och kabelanslutning

PC-kommandon

Funktion	Kod Data								
STRÖM PÅ	02H	00H	00H	00H	00H	02H			
STRÖM AV	02H	01H	00H	00H	00H	03H			
VAL AV KÄLLA, COMPUTER 1	02H	03H	00H	00H	02H	01H	01H	09H	
VAL AV KÄLLA, COMPUTER 2 (Digital)	02H	03H	00H	00H	02H	01H	1AH	22H	
VAL AV KÄLLA, COMPUTER 2 (Analog)	02H	03H	00H	00H	02H	01H	02H	0AH	
VAL AV KÄLLA, VIDEO	02H	03H	00H	00H	02H	01H	06H	0EH	
VAL AV KÄLLA, S-VIDEO	02H	03H	00H	00H	02H	01H	0BH	13H	
BILDSLÄCKNING PÅ	02H	10H	00H	00H	00H	12H			
BILDSLÄCKNING AV	02H	11H	00H	00H	00H	13H			
LJUDDÄMPNING PÅ	02H	12H	00H	00H	00H	14H			
LJUDDÄMPNING AV	02H	13H	00H	00H	00H	15H			

OBSERVERA: Vid behov kan du kontakta din återförsäljare för en komplett förteckning över PC-kommandon.

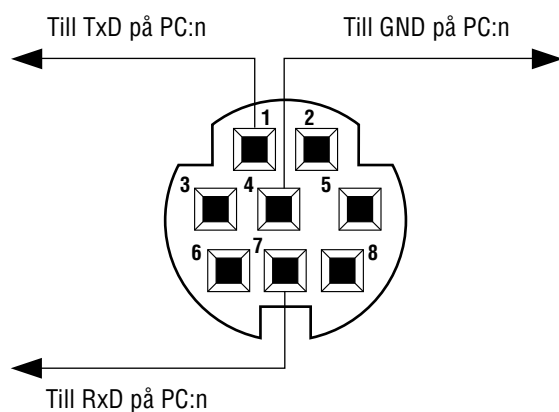
Kabelanslutning

Kommunikationsprotokoll

Datahastighet	19200 bps
Ordlängd	8 bitar
Paritet	Ingen paritet
Stoppbit	En bit
X on/off	Nej
Kommunikationsprocedur	Full duplex

OBSERVERA: Beroende på utrustningen kan en lägre datahastighet vara lämplig för långkabel.

PC-kontrollkontakt (DIN-8P)



OBSERVERA: Pinnarna 2, 3, 5, 6 och 8 används internt av projektorn.

7 Kontrollista vid felsökning

Innan du kontakter din återförsäljare eller servicepersonal, ska du titta efter i följande lista för att försäkra dig om att reparationen verkligen är nödvändig. Se även avsnittet "Felsökning" i din bruksanvisning. Den här kontrollistan kommer att hjälpa oss lösa ditt problem på ett mer effektivt sätt.

* För att underlätta felsökningen bör du skriva ut denna sida och nästa sida.

Frekvens alltid ibland (Hur ofta? _____) övrigt (_____)

Ström

- | | |
|---|---|
| <ul style="list-style-type: none"> <input type="checkbox"/> Ingen ström (POWER-indikatorn lyser inte grön) Se även "Statusindikatorn (STATUS)". <ul style="list-style-type: none"> <input type="checkbox"/> Nätkontakten är inte helt införd i vägguttaget. <input type="checkbox"/> Huvudströmbrytaren har tryckts till ON-läge. <input type="checkbox"/> Lamphusets täckplatta är korrekt monterad. <input type="checkbox"/> Funktionen Lamp-timmätare (lampdrifttimmar) har nollställts efter lampbyte. <input type="checkbox"/> Ingen ström, även när du håller POWER-tangenten intryckt i 1 sekund. | <ul style="list-style-type: none"> <input type="checkbox"/> Avstängning under pågående drift. <ul style="list-style-type: none"> <input type="checkbox"/> Nätkontakten är helt införd i vägguttaget. <input type="checkbox"/> Lamphusets täckplatta är korrekt moterad. <input type="checkbox"/> Strömbesparingen är avstängd (endast modeller med strömbesparingsfunktion). <input type="checkbox"/> Avstängningstimen är avaktiverad (endast modeller med sådana funktioner). |
|---|---|

Ljud och bild

- | | |
|---|---|
| <ul style="list-style-type: none"> <input type="checkbox"/> Ingen bild från din PC eller videoutrustning till projektorn. <ul style="list-style-type: none"> <input type="checkbox"/> Fortfarande ingen bild efter att du anslutit projektorn till PC:n först, och sedan satt på PC:n. <input type="checkbox"/> Aktivera utsignalen från din bärbara PC till projektorn. <ul style="list-style-type: none"> • <i>En kombination av funktionstangenter aktiverar/avaktiverar externdisplayen. Vanligtvis sätter du på eller stänger av externdisplayen med en kombination av "Fn" och en av de 12 funktionstangenterna.</i> <input type="checkbox"/> Ingen bild (blå eller Svart bakgrund, ingen skärmbild). <input type="checkbox"/> Fortfarande ingen bild, trots att du trycker på AUTO ADJUST-tangenten. <input type="checkbox"/> Fortfarande ingen bild, trots att du aktiverar [Återställ] (Reset) i projektormenyn. <input type="checkbox"/> Signalkabelns kontakt är helt införd i ingångskontakten <input type="checkbox"/> Ett meddelande visas på skärmen. (_____) <input type="checkbox"/> Källan som anslutits till projektorn är aktiverad och tillgänglig. <input type="checkbox"/> Fortfarande ingen bild, även när du justerar ljusstyrkan och/eller kontrasten. <input type="checkbox"/> Ingångskällans upplösning och frekvens stöds av projektorn. <input type="checkbox"/> Bilden är för mörk. <ul style="list-style-type: none"> <input type="checkbox"/> Bilden oförändrad, trots att du justerat ljusstyrka och/eller kontrast. <input type="checkbox"/> Bilden är förvrängd. <ul style="list-style-type: none"> <input type="checkbox"/> Bilden är trapetsformad (ändras inte trots att du utför [Keystone]-justering). | <ul style="list-style-type: none"> <input type="checkbox"/> Delar av bilden har förlorats. <ul style="list-style-type: none"> <input type="checkbox"/> Ingen skillnad, trots att du trycker på AUTO ADJUST-tangenten. <input type="checkbox"/> Ingen skillnad, trots att du aktiverar [Återställ] (Reset) i projektormenyn. <input type="checkbox"/> Bilden glider i höjd- eller sidled. <ul style="list-style-type: none"> <input type="checkbox"/> Positionen i höjd- och sidled är korrekt justerad för datorsignalen. <input type="checkbox"/> Ingångskällans upplösning och frekvens stöds av projektorn. <input type="checkbox"/> Vissa bildpunkter förloras. <input type="checkbox"/> Bilden flimrar. <ul style="list-style-type: none"> <input type="checkbox"/> Ingen skillnad, trots att du trycker på AUTO ADJUST-tangenten. <input type="checkbox"/> Ingen skillnad, trots att du aktiverar [Återställ] (Reset) i projektormenyn. <input type="checkbox"/> Bilden flimrar eller uppvisar en färgavvikelse för en viss datorsignal. <input type="checkbox"/> Ändras ej trots att du ändrar [Fläktläge] från [Hög höjd över havet] till [Auto]. <input type="checkbox"/> Bilden verkar suddig eller oskarp. <ul style="list-style-type: none"> <input type="checkbox"/> Ingen skillnad, trots att du kontrollerat signalens upplösning på PC:n, och ändrat den till projektorns äkta upplösning. <input type="checkbox"/> Ingen skillnad, trots att du justerat fokus. <input type="checkbox"/> Inget ljud. <ul style="list-style-type: none"> <input type="checkbox"/> Audiokabeln är korrekt ansluten till projektorns audioingång. <input type="checkbox"/> Ingen skillnad, trots att du justerat ljudstyrkan. <input type="checkbox"/> AUDIO OUT har anslutits till din videoutrustning (endast modeller med AUDIO OUT-utgång). |
|---|---|

Övrigt

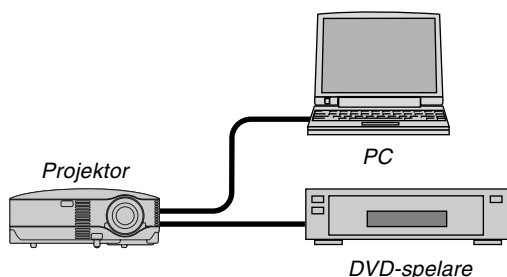
- | | |
|--|--|
| <ul style="list-style-type: none"> <input type="checkbox"/> Fjärrkontrollen fungerar inte. <ul style="list-style-type: none"> <input type="checkbox"/> Inga hinder mellan projektorns sensor och fjärrkontrollen. <input type="checkbox"/> Projektorn är placerad i närheten av ett fluorescerande ljus som kan störa den infraröda fjärrstyrningen. <input type="checkbox"/> Batterierna är nya och vända i rätt riktning. | <ul style="list-style-type: none"> <input type="checkbox"/> Knapparna på projektorkåpan fungerar inte (endast modeller med kontrollpanelsläs). <ul style="list-style-type: none"> <input type="checkbox"/> Kontrollpanelsläset är inte aktiverat eller har avaktiverats i menyn. <input type="checkbox"/> Ingen skillnad, trots att du hållit EXIT-tangenten intryckt i minst 10 sekunder. |
|--|--|

Beskriv dit problem i detalj i utrymmet nedan.

Information om tillämpning och miljö där du tänker använda din projektor

Projektor

Modellnummer:
 Serienr.:
 Inköpsdatum:
 Lamptid (timmar):
 Lampläge: Normal Eko
 Information om insignal:
 Horisontell synkfrekvens [] kHz
 Vertikal synkfrekvens [] Hz
 Synkplaritet H (+) (-)
 V (+) (-)
 Synktyp Separat Komposit
 Synk på grön
 STATUS-indikator
 Fast sken Orange Grönt
 Blinkande [] cykler
 Fjärrkontrollens modellnummer:



Installationsmiljö

Dukstorlek: tum
 Duktyp: Vit matt Pärlduk Polarisering
 Vidvinkel Hög kontrast
 Projiceringsavstånd: fot/tum/m
 Placering: Takmontage Skrivbord
 Strömanslutning:
 Ansluten direkt till vägguttaget
 Ansluten via förlängningssladd (nät) eller liknande (antal anslutna enheter _____)
 Ansluten via en kabelrulle (nät) eller liknande (antal anslutna enheter _____)

Dator

Tillverkare:
 Modellnummer:
 Bärbar PC / Stationär
 Äkta upplösning:
 Uppdateringsfrekvens:
 Videoadapter:
 Övrigt:

Signalkabel

NEC-standard eller kabel från annan tillverkare?
 Modellnummer: Längd: tum/m
 Distributionsförstärkare
 Modellnummer:
 Switch
 Modellnummer:
 Adapter
 Modellnummer:

Videoutrustning

Videobandspelare, DVD-spelare, videokamera, TV-spel eller annat
 Tillverkare:
 Modellnummer:

8 TravelCare Guide

TravelCare - en service för internationella resenärer

Denna produkt berättigar till "TravelCare", NECs unika internationella garanti.

Observera att TravelCare-garantin skiljer sig något från den garanti som medföljer produkten.

Tjänster knutna till TravelCare

Denna garanti erbjuder kunder service på deras produkter vid NEC- och NEC-anvisade serviceställen i de länder som nämns här vid internationella resor i tjänsten eller privat.

För mer information om tjänster som erbjuds av de olika serviceställena, "Förteckning över TravelCare-serviceställen" nedan.

1 Reparationsservice

Produkten repareras och levereras inom 10 arbetsdagar, exklusive leveranstid.

Under garantitiden täcks kostnader för reservdelar, arbetstid och frakt inom serviceställets täckningsområde av garantin.

2 Hyrservice för utbytesprodukt

Hyrservice för utbytesprodukt

Om kunden så önskar kan han eller hon hyra en utbytesprodukt under tiden originalprodukten repareras.

Avgift: US\$200 för 12 dagar

Denna avgift skall betalas kontant eller med kreditkort på det lokala servicestället. Hyravgiften om US\$200 återbetalas inte även om kunden hyr produkten i mindre än 12 dagar.

Utbytesprodukten levereras inom 3 arbetsdagar.

Om kunden inte återlämnar utbytesprodukten inom 12 dagar debiteras kunden ett belopp motsvarande produktens pris.

Om kunden återlämnar utbytesprodukten i dåligt eller skadat skick debiteras kunden för reparationskostnaden.

Observera att denna service inte är tillgänglig i alla länder och regioner. Se "Förteckning över TravelCare-serviceställen".

Dessutom erbjuds denna hyrservice för utbytesprodukt inte efter det att produktens garanti har upphört att gälla.

Garantivillkor

1

- a. Vid uppvisande av garantibevis eller inköpskvitto:

Giltig för den tid som anges på garantibeviset eller den normala garantitiden för det land i vilket produkten köpts.

- b. När endast produkten medtas:

Giltig i en period om 14 månader efter tillverkningsdatum enligt serienumret angivet på produkten.

2 När en produkt vars garanti har upphört att gälla:

Reparation utförs mot en avgift. I detta fall är kunden inte berättigad till hyrservicen för utbytesprodukt.

3 I följande fall kan reparationer debiteras, även om produktens garanti fortfarande är giltig:

- 1) Om garantitiden, modellnamn, serienummer och namn på inköpsstället inte anges på garantibeviset eller har ändrats.
- 2) Fel eller skador orsakade av fall eller stötar under transport eller förflyttning av kunden eller av felaktig hantering av kunden.
- 3) Fel eller skador orsakade av felaktigt handhavande eller otillåtna ändringar eller reparationer av kunden.
- 4) Fel eller skador orsakade av eldsvåda, saltskada, gasskada, jordbävning, åsknedslag, storm- eller översvämningsskada eller annan naturkatastrof eller sådana yttre omständigheter som damm, cigarettök, onormal spänning etc.
- 5) Fel eller skada orsakad av användning på varma eller fuktiga platser, i fordon, båtar etc.
- 6) Fel eller skada orsakad av förbrukningsartiklar eller enheter anslutna till produkten, andra än de av NEC anvisade.

7) Fel orsakade av normalt slitage, slitage eller försämring av delar under normala driftförhållanden.

8) Fel eller skada på lampor och andra förbrukningsartiklar, medföljande delar eller tillvalsdelar.

9) Övriga bestämmelser i den med produkten medföljande garantin gäller också.

OBSERVERA: Produkten kan användas utomlands med spänningar som anges på etiketten på produkten med hjälp av en nätkabel som passar normerna och spänningen i det land där produkten ska användas.

Förteckning över TravelCare-serviceställen

Denna förteckning gäller från och med den April 1, 2007.

För uppdaterad information se serviceställenas webbplatser i de olika länderna i eller NEC-webbplatsen <http://www.nec-pj.com>.

I Europa

NEC Europe Ltd. / European Technical Centre

Address: Unit G, Stafford Park 12, Telford TF3 3BJ, U.K.

Telefon: +44 (0) 1952 237000

Fax: +44 (0) 1952 237006

E-postadress: AFR@uk.necneur.com

Webbadress: <http://www.necneur.com>

<Regioner>

EU: Belgien*, Bulgarien*, Cypern*, Danmark*, Estland*, Finland*, Frankrike*, Grekland*, Irland*, Italien*, Lettland*, Litauen*, Luxemburg*, Malta*, Nederländerna*, Polen*, Portugal*, Rumänien*, Slovakien*, Slovenien*, Spanien*, Storbritannien*, Sverige*, Tjeckien*, Tyskland*, Ungern* och Österrike*.

EEA: Norge, Island och Liechtenstein

I Nordamerika

NEC Display Solutions of America, Inc.

Address: 500 Park Boulevard, Suite 1100 Itasca, Illinois 60143, U.S.A.

Telefon: +1 800 836 0655

Fax: +1 800 356 2415

E-postadress: vsd.tech-support@necsam.com

Webbadress: <http://www.necdisplay.com/>

<Regioner>

USA. *, Kanada*

I Oceanien

NEC Australia Pty., Ltd.

Adress:

New South Wales;

184 Milperra Road, Reversby NSW 2212

Telefon: +61 2 9780 8688 Fax: +61 2 9780 8659

Victoria;

Unit 1/6 Garden Road, Clayton VIC 3168

Telefon: +61 3 8562 6245 Fax: +61 3 8562 6220

Newcastle;

120 Parry Street Newcastle West NSW 2300

Telefon: +61 2 4926 2466

Queensland;

Unit 4/305 Montague Road West End QLD 4101

Telefon: +61 7 3840 5858 Fax: +61 7 3840 5866

Goldcoast QLD;

Shop1 48 Ferry Road Southport QLD 4215

Telefon: +61 7 5591 3670

South Australia;

84A Richmond Road, Keswick SA 5035

Telefon: +61 8 8375 5707 Fax: +61 8 8375 5757

Western Australia;

45 Sarich Court Osborne Park WA 6017

Telefon: +61 8 9445 5901 Fax: +61 8 9445 5999

Webbadress: <http://www.nec.com.au>

<Regioner>

Australien, Nya Zeeland

I Asien och Mellanöstern

NEC Display Solutions, Ltd.

Adress: 686-1, Nishioi, Oi-Machi, Ashigarakami-Gun,
Kanagawa 258-0017, Japan
Telefon: +81 465 85 2369
Fax: +81 465 85 2393
E-postadress: support_pjweb@nevt.nec.co.jp
Webbadress: <http://www.nec-pj.com>

<Regioner>
Japan*

NEC Hong Kong Ltd.

Adress: 25/F., The Metropolis Tower, 10 Metropolis Drive,
Hung Hom, Kowloon, Hong Kong
Telefon: +852 2369 0335
Fax: +852 2795 6618
E-postadress: nechksc@nechk.nec.com.hk
esmond_au@nechk.nec.com.hk
Webbadress: <http://www.nec.com.hk>

<Regioner>
Hong Kong

NEC Taiwan Ltd.

Adress: 7F, Nr.167, SEC.2, Nan King East Road, Taipei,
Taiwan, R.O.C.
Telefon: +886 2 8500 1714
Fax: +886 2 8500 1420
E-postadress: chenguanfu@nec.com.tw
Webbadress: <http://www.nec.com.tw>

<Regioner>
Taiwan

NEC Solutions Asia Pacific Pte. Ltd

Adress: 401 Commonwealth Drive, #07-02, Haw Par
Technocentre, Singapore 149598
Telefon: +65 273 8333
Fax: +65 274 2226
E-postadress: tehgh@rsc.ap.nec.com.sg
Webbadress: <http://www.nec.com.sg/ap>

<Regioner>
Singapore

NEC Systems Integration Malaysia Sdn Bhd

Adress: Ground Floor, Menara TA One, 22, Jalan P. Ramlee,
50250 Kuala Lumpur, Malaysia
Telefon: +6 03 2178 3600 (ISDN)
Fax: +6 03 2178 3789
E-postadress: necare@nsm.nec.co.jp
Webbadress: <http://www.necarecenter.com>

<Regioner>
Malaysia

Hyosung ITX Co., Ltd.

Adress: 2nd Fl., Ire B/D. #2, 4Ga, Yangpyeng-Dong,
Youngdeungpo-Gu, Seoul, Korea 150-967
Telefon: +82 2 2163 4193
Fax: +82 2 2163 4196
E-postadress: moneybear@hyosung.com

<Regioner>
Sydkorea

Lenso Communication Co., Ltd.

Adress: 292 Lenso House 4, 1st Floor, Srinakarin Road,
Huamark, Bangkok, Bangkok 10240, Thailand
Telefon: +66 2 375 2425
Fax: +66 2 375 2434
E-postadress: pattara@lenso.com
Webbadress: <http://www.lenso.com>

<Regioner>
Thailand

ABBA Electronics L.L.C.

Adress: Tariq Bin Ziyad Road, P.O.Box 327, Dubai, United
Arab Emirates
Telefon: +971 4 371800
Fax: +971 4 364283
E-postadress: ABBA@emirates.net.ae

<Regioner>
Förenade arabemiraten

Samir Photographic Supplies

Adress: P.O.Box 599, Jeddah 21421, Saudi Arabia
Telefon: +966 2 6828219
Fax: +966 2 6830820
E-postadress: asif@samir-photo.com

Riyadh

Adress: P.O.Box 5519, Riyadh 11432, Saudi Arabia
Telefon: +966 1 4645064
Fax: +966 1 4657912
E-postadress: bhimji@samir-photo.com

Alkhobar

Adress: P.O.Box 238, Alkhobar 31952, Saudi Arabia
Telefon: +966 3 8942674
Fax: +966 3 8948162
E-postadress: chamshed@samir-photo.com

<Regioner>
Saudiarabien

OBSERVERA: I länder markerade med en asterisk () erbjuds inte hyrservice för utbytesprodukter.*

Datum: / / ,

S-1/ ,

TILL: NEC eller NECs auktoriserade serviceställe:**FRÅN:**

(Företag & namn med underskrift)

Ang. ansökan om medlemskap i ert TravelCare-serviceprogram

Jag ansöker om medlemskap i ert TravelCare-serviceprogram mot bakgrund av bifogade ansökningsformulär och godkänner de medföljande villkoren samt att serviceavgiften debiteras mitt kreditkort. För det fall jag inte återlämnar den lånade enheten inom angiven tid bekräftar jag även att följande information är korrekt. Med vänlig hälsning.

Ansökningsformulär för TravelCare-serviceprogrammet

Land, inköpt produkt :	
Företagsnamn :	
Företagsadress : Telefonnummer, faxnummer :	
Användarens namn :	
Användarens adress :	
Telefonnummer, faxnummer :	
Kontaktperson :	
Kontaktpersonens adress :	
Telefonnummer, faxnummer :	
Modellnamn :	
Inköpsdatum :	
Serienummer på bakpanelen :	
Felbeskrivning :	
Önskad service :	(1) Repair and Return (2) Låneenhet
Önskad lånetid :	
Betalningssätt :	(1) Kreditkort (2) Resecheck, (3) Kontant
Ev kreditkortsnummer : Kortnummer och giltighetstid :	

Villkor för TravelCare-serviceprogram

Slutanvändaren ombedes att sätta sig in i följande villkor för TravelCare-serviceprogrammet och fylla i nödvändig information i ansökningsformuläret.

1. Servicealternativ:

Det finns 3 typer av [Service]. Slutanvändaren måste förstå följande villkor och måste fylla i ansökningsformuläret.

1) Repair and Return:

Den 'Felaktiga enheten' skickas ifrån eller hämtas hos kunden. Den repareras och returneras till kunden inom 10 dagar, exklusive leveranstid. Det kan uppstå situationer då reparation och returnering inte kan utföras av det auktoriserade NEC-servicestället, till följd av brist på reservdelar på grund av att aktuell modell inte säljs inom området.

2) Repair and Return med lån: (Denna service är begränsad till vissa serviceställen)

Denna service erbjuds Slutanvändare som inte kan vänta till dess att enheten har reparerats.

Kunden kan låna en enhet för 200 USD i upp till 12 dagar. Kunden skickar sedan in den felande enheten till närmaste auktoriserade NEC-serviceställe för service. För att förhindra problem med mottagningen måste Slutanvändaren fylla i ansökningsformuläret.

Slutanvändaren måste kontrollera att servicen erbjuds på det aktuella auktoriserade NEC-servicestället.

3) Endast lån:

För denna service förser det auktoriserade NEC-servicestället kunden med en låneenhet för 200 USD i upp till 12 dagar. Kunden behåller den felande enheten och när kunden återvänder hem sörjer kunden själv för att få projektorn reparerad i hemlandet.

2. Undantag från garantin:

Detta program gäller inte om projektorns serienummer är oläsligt, har ändrats eller avlägsnats.

Om, enligt det auktoriserade NEC-servicestället eller dess ombud, defekterna eller felfunktionerna beror på annat än normal användning eller NECs försummelse eller fel, inklusive följande, utan begränsning:

- 1) Olyckshändelse, transport, slarv, felaktig användning, våld, vatten, damm, rök eller annan försummelse av Kunden eller dess anställda eller ombud, eller tredje part;
- 2) Avbrott eller variation i strömförsörjning, elektrisk ledningsföring, luftkonditionering, fuktighetsreglering eller andra omgivande förhållanden såsom användning i utrymme för rökning;
- 3) Fel på tillbehör eller tillhörande produkter eller komponenter (oaktat om dessa levererats av NEC eller dess ombud) som inte ingår i den Produkt som omfattas av denna garanti;
- 4) Laga hinder, eldsvåda, översvämning, krigshändelse, våldshandling eller liknande omständigheter;
- 5) Försök av annan än representant för NEC att justera, modifiera, reparera, installera eller utföra service på Produkten.
- 6) Gränsavgifter såsom tull, försäkring, skatt etc.

3. Avgifter för garantiundantag och ogiltig garanti:

Om den felande enheten är undantagen från garantin eller om garanti tiden gått ut kommer det auktoriserade NEC-servicestället att upplysa Slutanvändaren om faktisk serviceavgift med specifikation.

4. Dead on Arrival (DOA):

Slutanvändaren måste ta upp frågan med den ursprungliga återförsäljaren i inköpslandet.

Det auktoriserade NEC-servicestället behandlar DOA-enheten som en garantireparation och byter inte ut DOA-enheten mot en ny.

5. Avgifter och villkor för låneservice:

Vid godkännandet av denna NEC-projektor påtar sig kunden ansvaret för låneenheten.

Aktuell avgift för låneenheten är 200 USD för 12 kalenderdagar.

Om Kunden inte återlämnar enheten inom de 12 kalenderdagarna kommer Kundens kreditkort att debiteras med närmast högre pris upp till och inkluderande det ordinarie försäljningspriset, vilket anges av det auktoriserade NEC-servicestället. Se bifogad förteckning över kontakter för varje land för att arrangera avhämtning av låneenheten.

Om du återvänder till ursprungslandet med låneenheten debiteras du för fraktkostnaden tillbaka till utlåningslandet.

Tack för din förståelse för detta program.