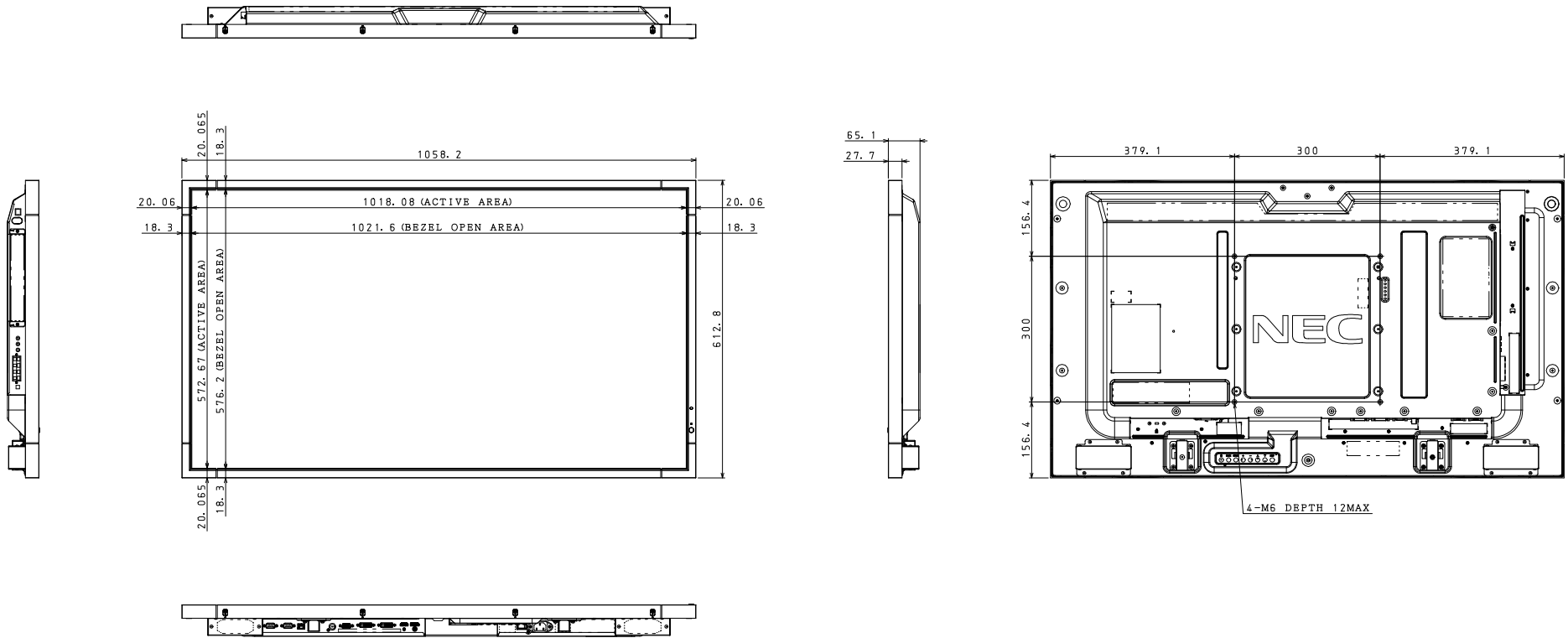


# V463 OUTLINE WITHOUT STAND



注. 二点鎖船部内は、放熱口を示す

NEC MultiSync® LCD-V463

輝度 最大値	500 CD/mf
標準値	350 CD/mf
コントラスト比	4000:1
応答速度	6.5ms (G to G)
視野角	左右178°/上下178°
表示画素数	1920×1080