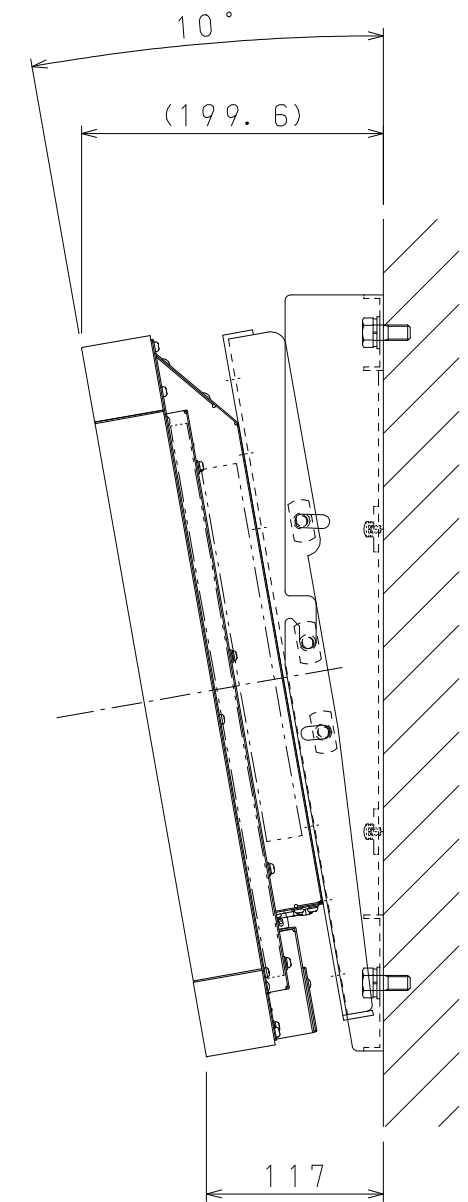
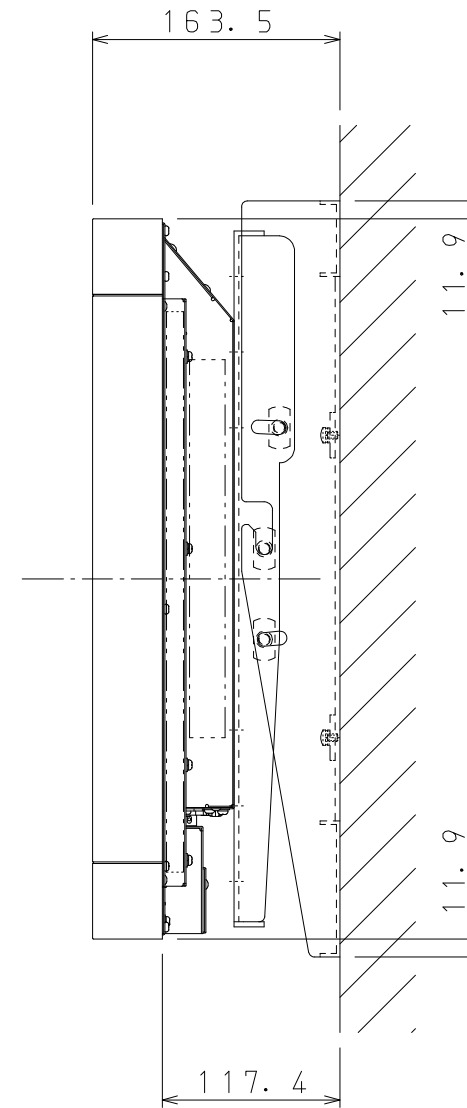
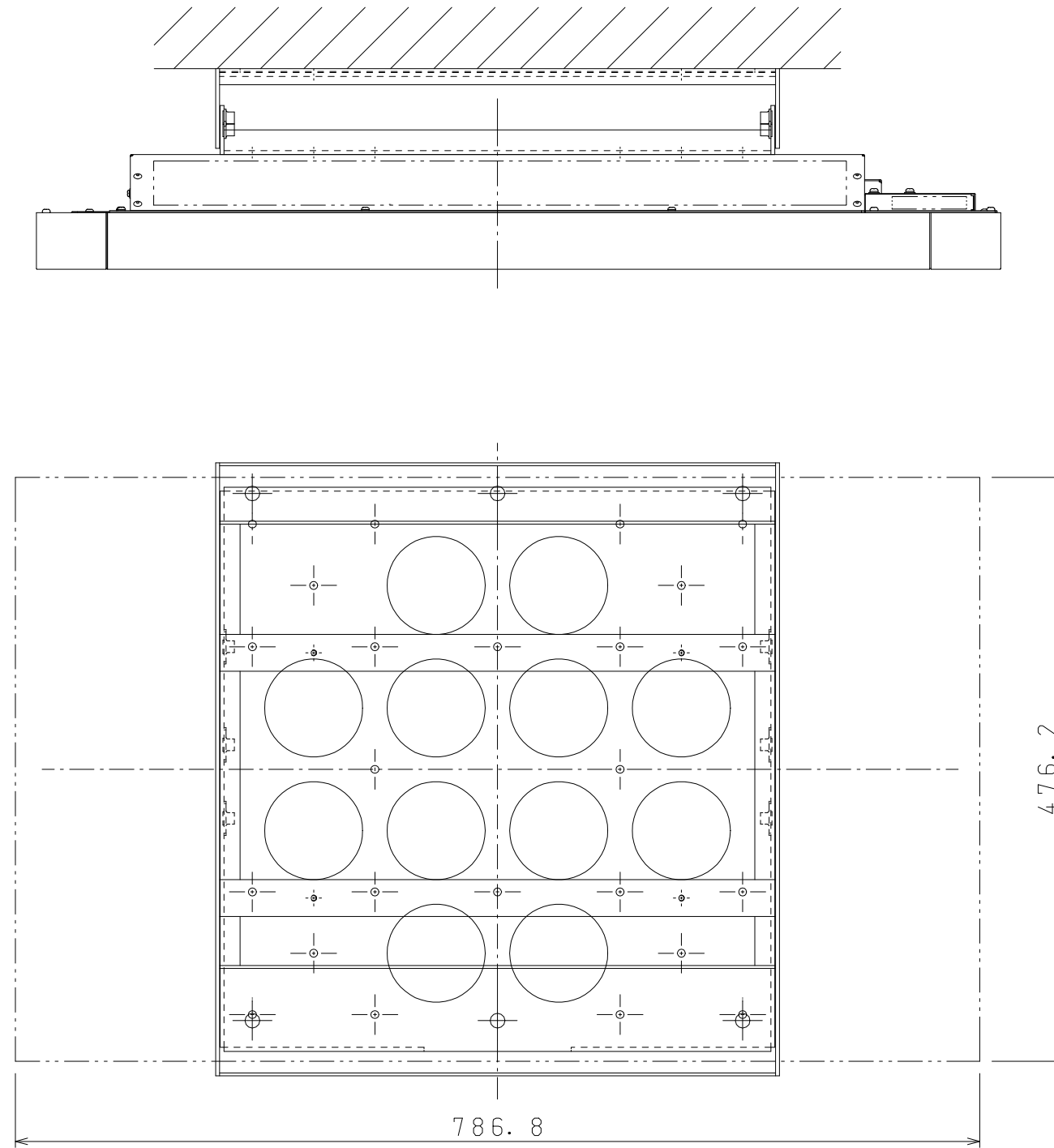


ST-TM40 with V322 OUTLINE



注. 二点鎖船内は、放熱口を示す