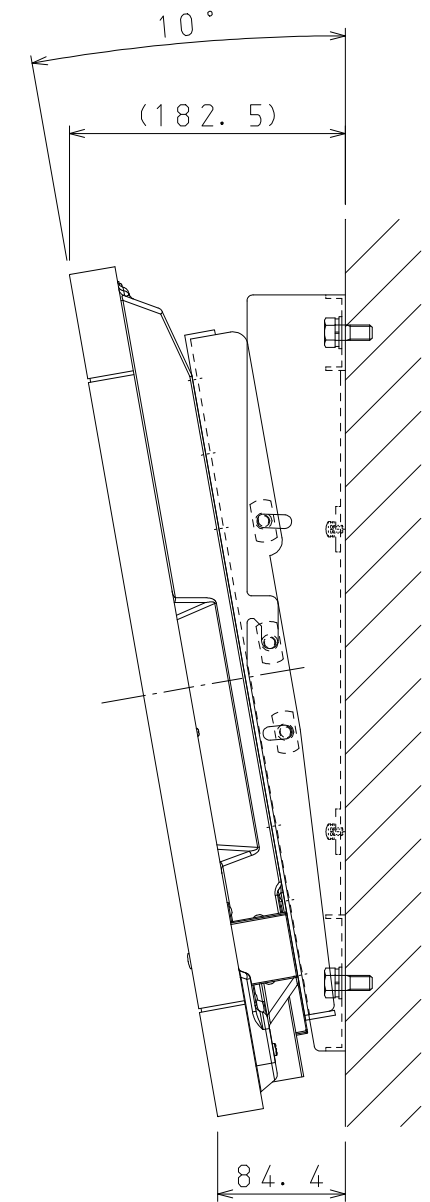
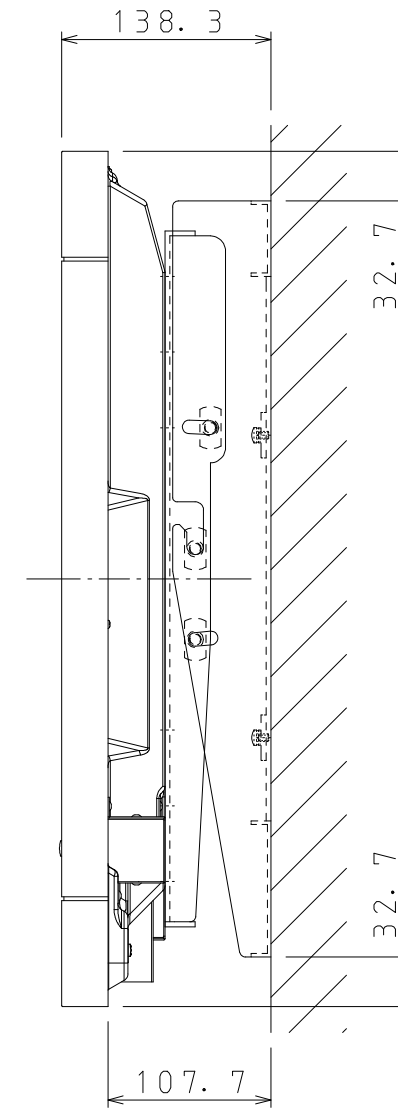
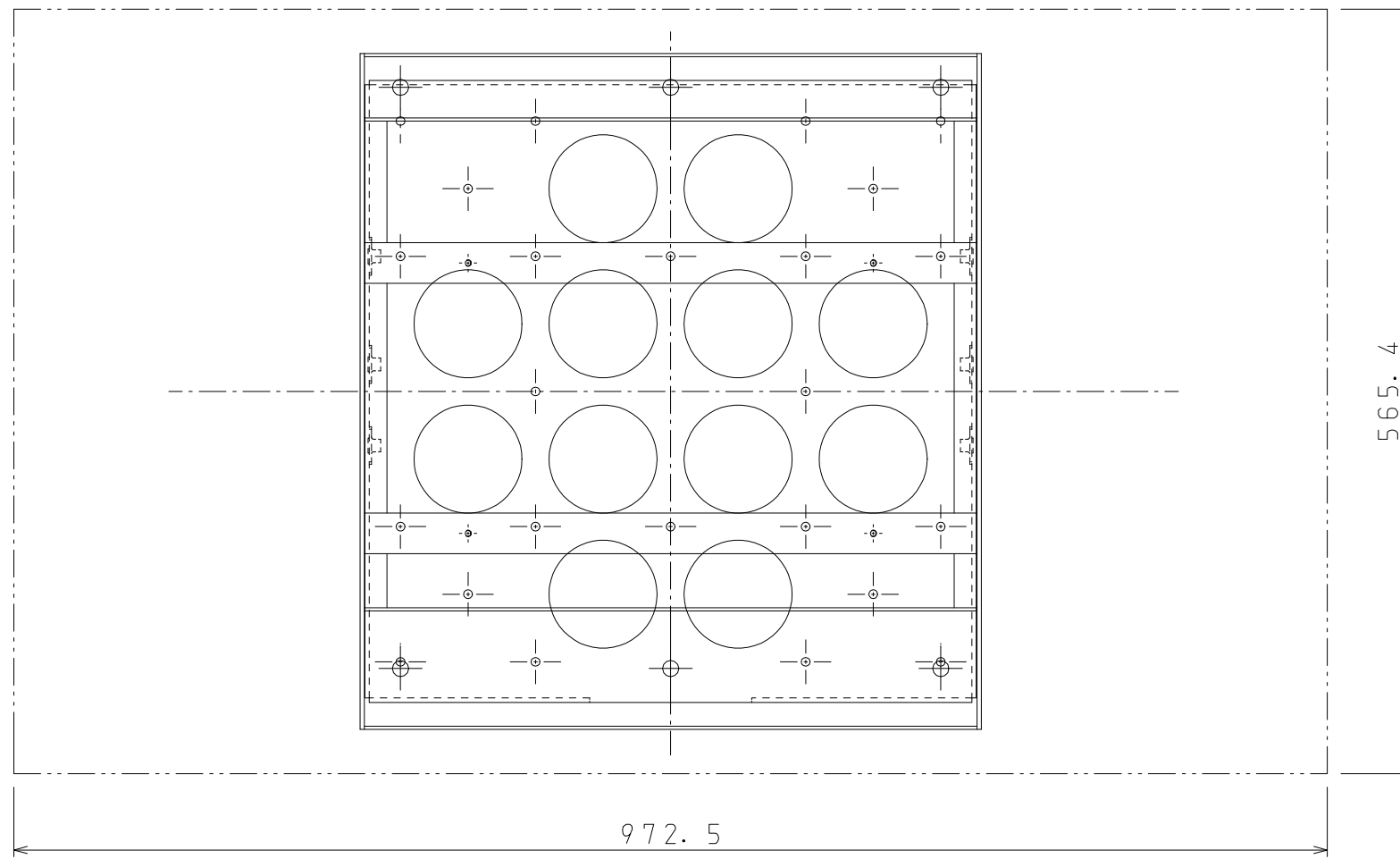
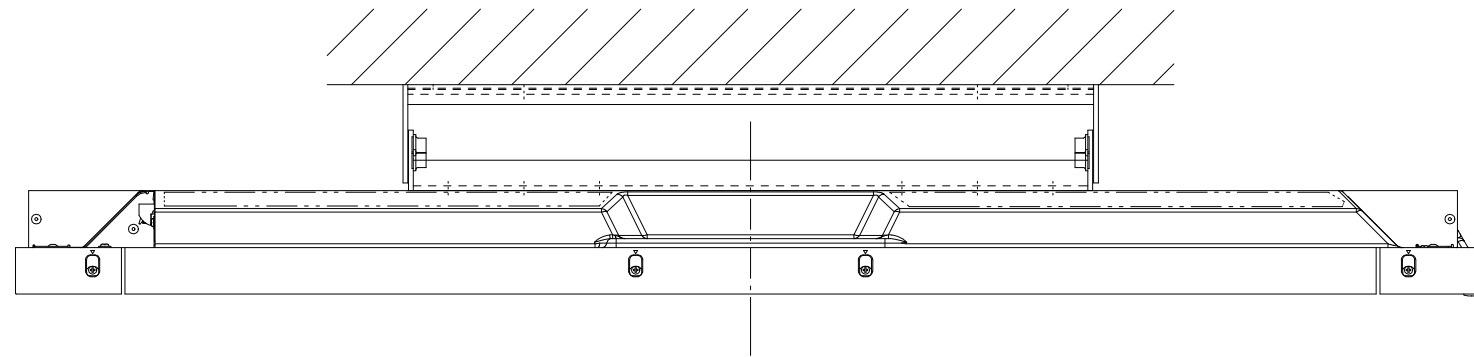


ST-TM40 with V423 OUTLINE



注. 二点鎖船部内は、放熱口を示す