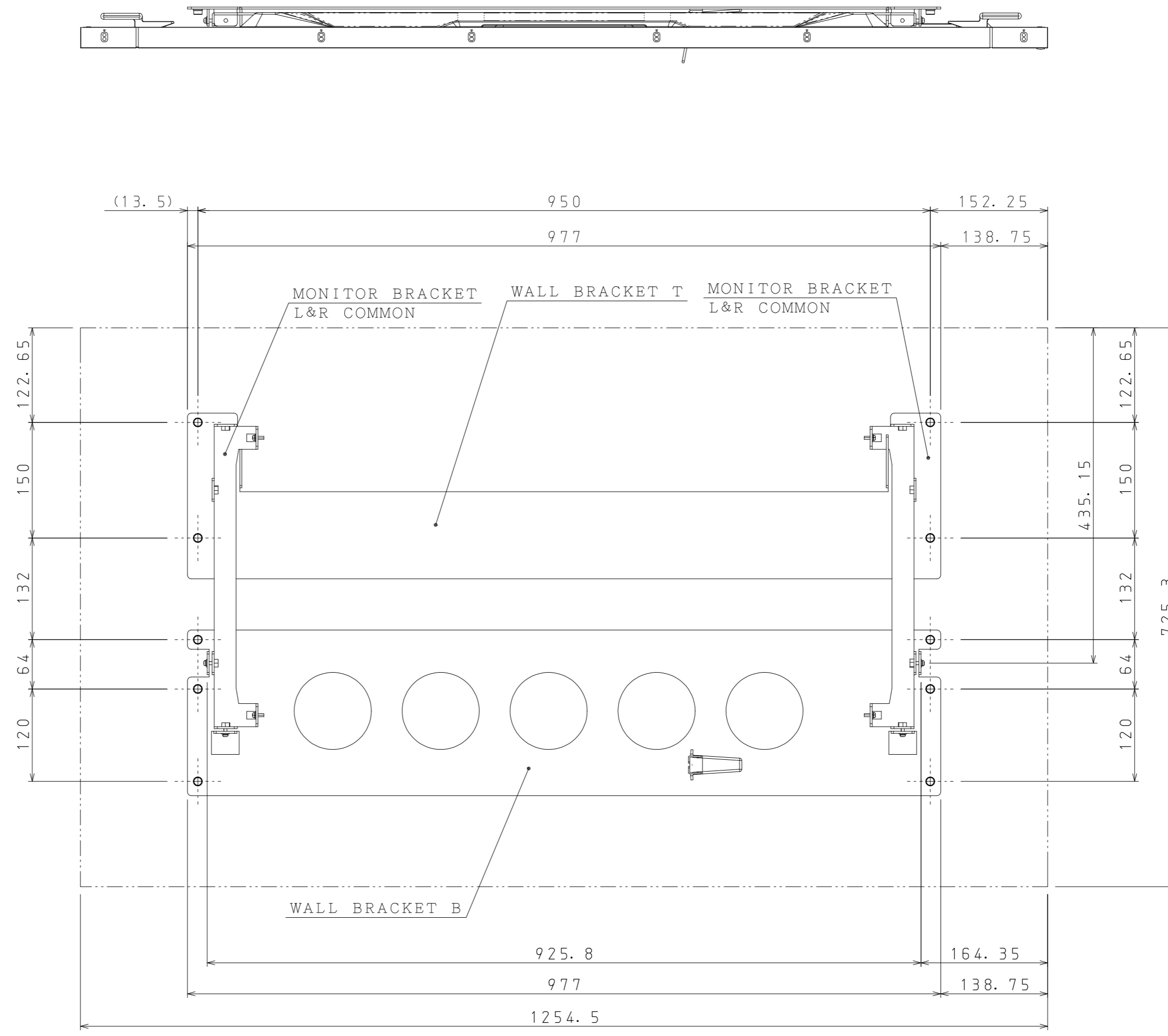
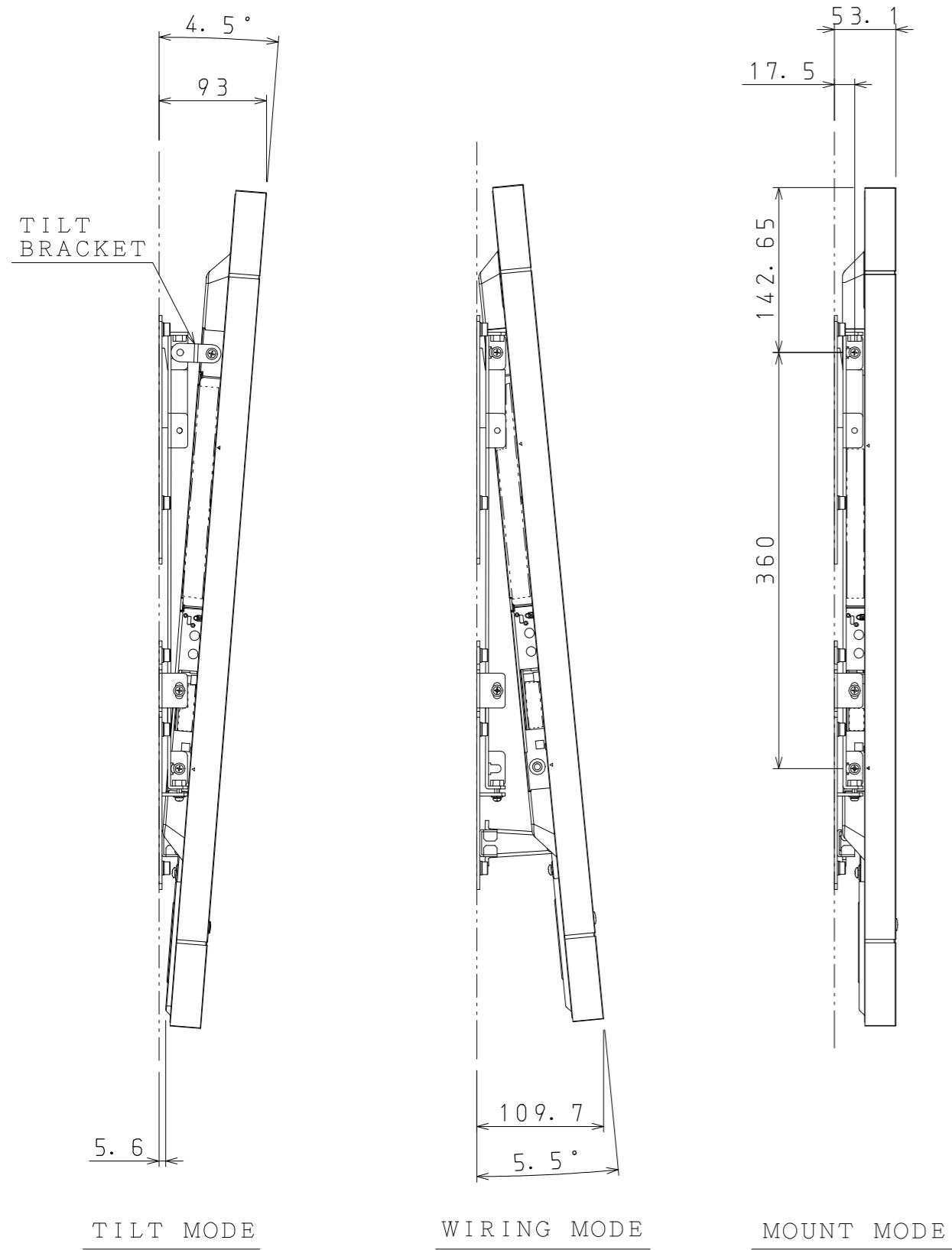


WM-46S-L with X552S OUTLINE



注. 二点鎖船部内は、放熱口を示す