

**Lens Unit Handling Instructions**

**Model NP50ZL**

**レンズユニット取扱説明書**

**型名 NP50ZL**

**镜头部件 操作说明书**

**型号 NP50ZL**

# CONTENTS

Introduction.....	3
Cautions on handling the lens units.....	4
Disposing of your used product.....	5
Included items.....	6
Things to prepare.....	8
Preparation.....	8
How to install the support kit.....	9
Adjusting position, size, and focus of the projection screen ....	16
Lens shift.....	17
Zoom.....	18
Focus.....	18

---

## 目次

はじめに.....	3
レンズユニット取り扱い上の注意.....	4
廃棄について.....	5
同梱品.....	6
同梱品.....	7
用意するもの.....	8
準備.....	8
サポートキットの取り付け方.....	9
投写画面の位置、大きさ、フォーカスの調整.....	16
レンズシフト.....	17
ズーム.....	18
フォーカス.....	18

---

## 目录

介绍.....	3
有关操作镜头部件的注意事项.....	4
处理废旧产品.....	5
内含物品.....	6
内含物品.....	7
需要准备的事项.....	8
准备工作.....	8
如何安装支撑套件.....	9
调整投影画面的位置、大小和焦点.....	16
镜头移位.....	17
变焦.....	18
聚焦.....	18

## Introduction

This is the handling instructions for the NP50ZL zoom lens.

This document describes cautions when handling the lens unit and how to install and adjust the support kit.

### CAUTION

- After installing the lens unit, be sure to secure it to the projector using the support kit. Failure to do so could cause the lens unit to fall, resulting in injury.
- Power off the projector and unplug the power cord before installing the lens unit and the support kit.

- The illustrations in these instructions may differ slightly from the actual products.
- 

## はじめに

本書は、ズームレンズ NP50ZL の説明書です。

本書では、レンズユニットの取り扱い上の注意事項と、サポートキットの取り付けと調整の方法を説明しています。

### 注意

- レンズユニットを取り付けた後は、必ずサポートキットを使ってレンズユニットをプロジェクター本体に固定してください。固定しないと、レンズユニットが落下して、けがの原因となります。
- レンズユニットとサポートキットの取り付けは、プロジェクターの電源を切り、電源プラグをコンセントから抜いた状態で行ってください。

- 本書のイラストは実際の製品と多少異なる場合があります。
- 

## 介绍

此为 NP50ZL 变焦镜头的操作说明书。

本文件说明了在操作镜头部件时以及有关如何安装及调整支撑套件的注意事项。

### 注意

- 安装镜头部件后，务必使用支撑套件将其固定到投影机。否则可能导致镜头部件掉落，从而导致人身伤害。
- 在安装镜头部件及支撑套件之前，请关闭投影机电源并拔下电源线。

- 本说明书中的插图可能与实际产品有略微不同。

## Cautions on handling the lens units

- The lens units are precision instruments. Do not subject them to shock or apply excessive force.
  - Do not move the projector with the lens unit mounted on it. Be sure to remove the lens unit beforehand.  
Subjecting the projector to shocks when moving could damage the lens unit or lens shift mechanism.
  - Before removing or mounting the lens unit, turn off the power, wait for the cooling fan to stop, then unplug the power cord from the power outlet.
  - During operation, DO NOT touch the lens surface, the focus/zoom motor or the gears.
  - Be very careful not to let dirt or oil get on the lens surface and not to scratch the lens surface.
  - To avoid the risk of the lens unit dropping, do not perform operations in high places. Perform operations on a flat surface.
  - When leaving the lens unit off for long periods of time, mount the dust-prevention cap on the projector to prevent dust or dirt from getting inside.
- 

## レンズユニット取り扱い上の注意

- レンズユニットは精密部品でできています。衝撃を与えたり、無理な力を加えたりしないでください。
  - レンズユニットを装着したまま移動しないでください。必ずレンズユニットを取り外してください。移動する際にプロジェクターに衝撃を与えると、レンズユニットおよびレンズシフト機構が破損するおそれがあります。
  - レンズユニットの取り外しおよび取り付けの際は、電源を切り、冷却ファン停止後、電源プラグをコンセントから抜いてから行ってください。
  - 作業中、レンズ面、フォーカス／ズームモーター、およびギア類には絶対に触れないでください。
  - レンズ面にゴミや油などが付着したり、傷が付かないように十分ご注意ください。
  - レンズユニットの落下の危険性があるため、作業は高い場所で行わず、平らな場所で行ってください。
  - 長時間レンズユニットを外しておく場合は、プロジェクターに防塵キャップを取り付け、ほこりやゴミが内部に入らないようにしてください。
- 

## 有关操作镜头部件的注意事项

- 镜头部件属精密仪器。请勿对其进行震动或者施以过大压力。
- 镜头部件尚在投影机上安装着时，请勿移动投影机。一定要预先除去镜头部件。移动投影机时使其遭受震荡，可能会损坏镜头部件或镜头移动机制。
- 移除或安装此镜头部件之前，请关闭电源，等到冷却风扇停止运转，然后从电源插座拔出电源线。
- 操作期间，请勿触摸镜头表面、聚焦 / 变焦马达或传动装置。
- 一定要非常小心，不要让灰尘或油附着到镜头表面。请勿刮伤镜头表面。
- 为了避免镜头部件掉落的风险，请勿在高空执行操作。请在一个水平面上执行操作。
- 当镜头部件很长一段时间不在投影机时，请在投影机安装防尘盖以防止灰尘或脏物进入投影机内部。



## Disposing of your used product



### In the European Union

EU-wide legislation as implemented in each Member State requires that used electrical and electronic products carrying the mark (left) must be disposed of separately from normal household waste. When you dispose of such products, please follow the guidance of your local authority and/or ask the shop where you purchased the product.

After collecting the used products, they are reused and recycled in a proper way. This effort will help us reduce the wastes as well as the negative impact to the human health and the environment at the minimum level.

The mark on the electrical and electronic products only applies to the current European Union Member States.

### Outside the European Union

If you wish to dispose of used electrical and electronic products outside the European union, please contact your local authority and ask for the correct method of disposal.

---

## 廃棄について



### EU 加盟国のお客様へ

EU 加盟国各国で施行されている法律に基づき、EU 加盟国内では左記のマークが貼付されている電気電子機器は家庭ゴミと分けて廃棄しなければなりません。

当社の製品を廃棄する場合は、お住まいの地域の法律に従ってください。

またはお買い上げの販売店にご相談ください。

製品の適切な廃棄を行うことによって、健康や環境への悪影響を最小限に食い止めることができます。

電気電子機器に貼付されているこのマークは現在の EU 加盟国に適用いたします。

### EU 加盟国以外のお客様へ

EU 加盟国以外で本製品を廃棄する場合は、お住まいの地域の法律に従ってください。

---

## 处理废旧产品



### 欧盟范围内

欧盟范围内每个成员国实施的立法要求，带有标识（左）的电子和电器产品必须同普通的家用废物分开处理。处理此类产品时，请遵守当地权威机构的指导，并（或）询问您购买产品的商店。

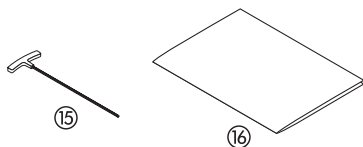
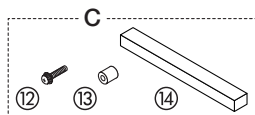
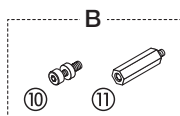
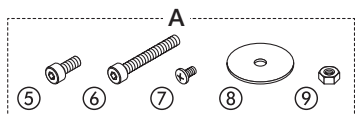
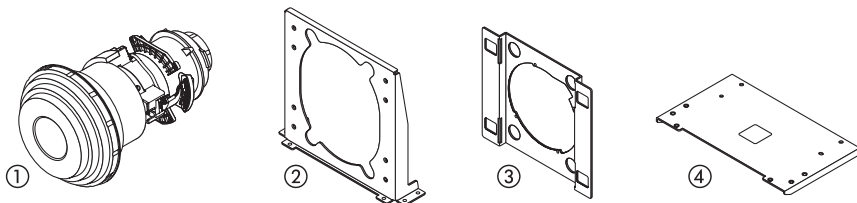
废旧产品收集后，将适当地对其进行再利用和回收。这些工作将帮助我们减少废物，并减少对人类健康和环境的负面影响。

电子和电器产品上的标识仅适用于当前的欧洲成员国。

### 欧盟范围外

如果在欧盟范围外想处理废旧电子电气产品，请联系当地机构了解如何正确处置。

# Included items/同梱品/内含物品



① Lens unit: 1 pc

Support kit		
② Lens holder 1 pc	⑦ Screw (M3 × 6) 4 pcs	Parts C
③ Lens attachment 1 pc	⑧ Washer 4 pcs	⑫ Screw (M4 × 20) 4 pcs
④ Support base 1 pc	⑨ Nut 4 pcs	⑬ Collar 4 pcs
Parts A	Parts B	⑭ Rubber cushion 1 pc
⑤ Bolt (M4 × 10) 10 pcs	⑩ SEMS screw 4 pcs	Tool
⑥ Bolt (M4 × 30) 4 pcs	⑪ Support post 4 pcs	⑮ Wrench 1 pc

⑬ Handling Instructions (This document): 1 pc

Parts B and tool: Not to use.

Parts C: Used only with models NP-PV800UL-W/NP-PV800UL-B/NP-PV710UL-W/NP-PV710UL-B

① レンズユニット：1 個

サポートキット		
② レンズホルダー：1 個	⑦ ネジ (M3 × 6)：4 本	部品 C
③ レンズアタッチメント：1 個	⑧ ワッシャー：4 個	⑫ ネジ (M4 × 20)：4 本
④ サポートベース：1 個	⑨ ナット：4 個	⑬ カラー：4 個
部品 A	部品 B	⑭ ゴムクッション：1 個
⑤ ボルト (M4 × 10)：10 本	⑩ ワッシャー付きネジ：4 個	工具
⑥ ボルト (M4 × 30)：4 本	⑪ 支柱：4 個	⑮ レンチ：1 個

⑬ 取扱説明書 (本書)：1 冊

部品 B、工具：使用しません。

部品 C：NP-PV800UL-WJL/NP-PV800UL-BJL/NP-PV730UL-WJL/NP-PV730UL-BJL のみで使用しません。

① 镜头部件 1 个

支撑套件		
② 镜头座 1 个	⑦ 螺钉 (M3 × 6) 4 个	部件 C
③ 镜头附件 1 个	⑧ 垫圈 4 个	⑫ 螺钉 (M4 × 20) 4 个
④ 支撑底座 1 个	⑨ 螺母 4 个	⑬ 轴环 4 个
部件 A	部件 B	⑭ 橡胶垫 1 个
⑤ 螺栓 (M4 × 10) 10 个	⑩ SEMS 螺钉 4 个	工具
⑥ 螺栓 (M4 × 30) 4 个	⑪ 支撑杆 4 个	⑮ 扳手 1 把

⑬ 操作说明书 (这书)：1 个

部件 B 和工具：未使用

部件 C：仅用于型号 NP-PV800UL-W+/NP-PV800UL-B+/NP-PV710UL-W+/NP-PV710UL-B+/NP-PV710UL+



## Things to prepare

- Phillips head screwdriver, ball end hexagon screwdriver (3 mm), wrench (7 mm)
- For ceiling mount or portrait position, a mounting bracket with sufficient strength to support the combined weight of the projector, the lens unit, and the support kit

## Preparation

Return the projector lens position to the home position without the lens mounted.

For details on connecting the power cord and turning on/off, refer to the projector User's Manual.

- ① Connect the power cord to the projector, and then press the  (POWER) button to turn on the power.
  - ② Press and hold the ZOOM/L-CALIB button for 2 seconds or longer.
  - ③ After the lens movement is finished, press and hold the SHIFT/HOME POSITION button for 2 seconds or longer.
  - ④ After the lens movement is finished, wait for 10 seconds or more and then press the  (POWER) button twice to turn off the power to the projector.
  - ⑤ Remove the power cord from the projector.
- 

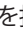
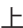
## 用意するもの

- プラスドライバー、ボールポイントドライバー（対辺 3mm）、スパナ（対辺 7mm）
- 天吊りまたはポートレートで設置する場合は、プロジェクター本体とレンズユニットおよびサポートキットの重さに十分耐えられる取り付け金具

## 準備

レンズユニットを取り付けていない状態で、プロジェクターのレンズ位置をホームポジションに戻します。

電源コードの接続と電源入/切について、詳しくはプロジェクターの取扱説明書をご覧ください。

- ① プロジェクターに電源コードを接続し、 ボタンを押して電源を入れる。
  - ② [ZOOM/L-CALIB] ボタンを 2 秒以上押す。
  - ③ レンズの動作終了後、[SHIFT/HOME POSITION] ボタンを 2 秒以上押す。
  - ④ レンズの動作終了後 10 秒以上待ってから、 ボタンを 2 回押してプロジェクターの電源を切る。
  - ⑤ プロジェクターから電源コードを取り外す。
- 



## 需要准备的事项

- 十字头螺丝刀、球端六角螺丝刀（3 mm）、扳手（7 mm）
- 对于天花板安装或纵向位置，需要具有足够强度以支撑投影机、镜头部件和支撑套件总重量的安装支架

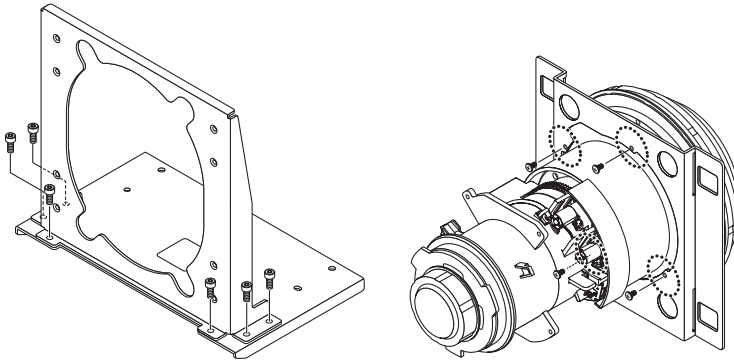
## 准备工作

在不安装镜头的情况下将投影机镜头返回初始位置。

有关连接电源线和开启/关闭的详细信息，请参阅投影机用户手册。

- ① 将电源线连接至投影机，然后按 （电源）键开启电源。
- ② 按住 ZOOM/L-CALIB 键 2 秒钟或更长时间。
- ③ 镜头移动完成后，按住 SHIFT/HOME POSITION 键 2 秒钟或更长时间。
- ④ 在镜头移动完成后，等待 10 秒或更长时间，然后按 （电源）键两次关闭投影机电源。
- ⑤ 将电源线从投影机上取下。





## How to install the support kit

• This explanation primarily uses the PA1004UL-W.

### 1. Assemble the support base unit.

Align the 6 screws on the support base with those on the lens holder and fasten using the 6 (M4 × 10) bolts.

### 2. Install the lens attachment on the lens unit.

Attach the lens attachment as shown in the figure, align the 4 screws holes with those on the lens unit, and fasten using the 4 (M3 × 6) screws.

---

## サポートキットの取り付け方

• NP-PA1004UL-WJL の場合を主にして説明します。

### 1. サポートベースユニットを組み立てる。

サポートベースとレンズホルダーの6箇所のネジ穴を合わせて、ボルト (M4 × 10) 6本で締め付けます。

### 2. レンズユニットにレンズアタッチメントを取り付ける。

レンズアタッチメントを図の向きにして、レンズユニットの4箇所のネジ穴に合わせ、ネジ (M3 × 6) 4本で締め付けます。

---

## 如何安装支撑套件

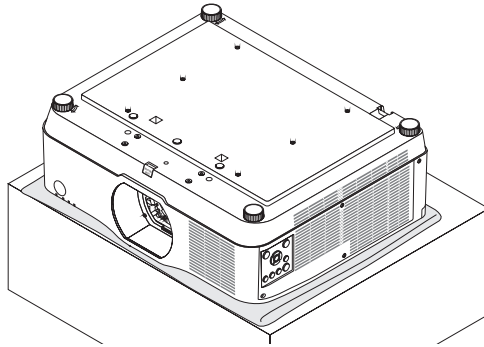
• 本解释主要使用 NP-PA1004UL-W+。

### 1. 组装支撑底座单元。

将支撑底座与镜头座上的6个螺钉孔对齐后，使用6颗 (M4 × 10) 螺栓拧紧。

### 2. 将镜头附件安装至镜头部件上。

如图所示安装镜头附件，将4个螺钉孔与镜头部件上的对齐，然后使用4颗螺钉 (M3 × 6) 拧紧。



### 3. Turn over the projector.

Lay down the projector cabinet upside down on a table with soft cloth laid.

#### CAUTION

- For moving the projector, make sure you have at least two people. Attempting to move the projector alone could result in back pain or other injuries.

---

### 3. プロジェクターを裏返す。

やわらかい布などを敷いた台の上に、プロジェクターを裏返して静かに置きます。

#### 注意

- 作業は2人以上で行ってください。プロジェクターを1人で持ち上げた場合、けがや腰痛の原因となることがあります。

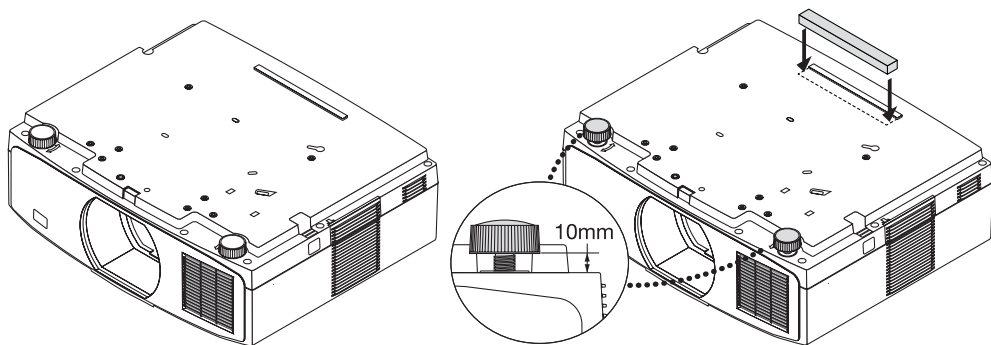
---

### 3. 翻转投影机。

将投影机柜倒置在铺有软布的桌子上。

#### 注意

- 移动投影机时，请确保至少由两个人进行操作。试图单独移动投影机可能会导致背部疼痛或其他人身伤害。



Do the following for NP-PV800UL-W/NP-PV800UL-B/NP-PV710UL-W/NP-PV710UL-B.

\* These steps are not required when attaching the ceiling mount.

① Extend the tilt feet

Rotate the tilt feet to extend them approximately 10 mm.

② Attach the rubber cushion

Remove the cover from the double-sided tape on the rubber cushion, and attach the tape to the protruding section on the unit.

NP-PV800UL-WJL/NP-PV800UL-BJL/NP-PV730UL-WJL/NP-PV730UL-BJL の場合は、続けて以下の作業を行ってください。

\* 天吊り金具を取り付ける場合は不要です。

① チルトフットを伸ばす

チルトフットを回しておよそ 10mm 伸ばします。

② ゴムクッションを貼り付ける

ゴムクッションに付いている両面テープの剥離紙をはがし、本体の突起に合わせて貼り付けます。

为 NP-PV800UL-W+/NP-PV800UL-B+/NP-PV710UL-W+/NP-PV710UL-B+/NP-PV710UL+ 执行以下操作。

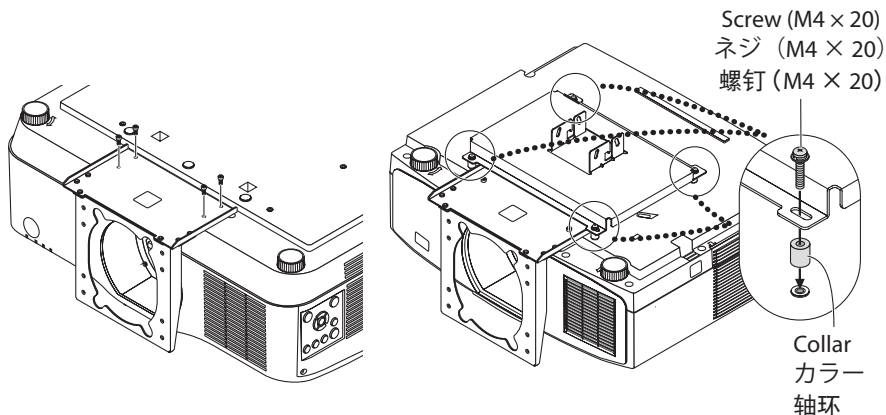
\* 进行吊顶安装时无需这些步骤。

① 延长俯仰脚

旋转俯仰脚使其延伸约 10mm。

② 安装橡胶垫

除去橡胶垫上双面胶的覆盖物，然后将胶带安装至机体突出部分。



#### 4. Attach the support unit to the projector.

Place the support base unit assembled in step 1 on the projector as shown in the figure, align the 4 screws holes with those on the projector, and fasten using the 4 (M4 × 10) bolts.

Do the following when using the ceiling mount with models NP-PV800UL-W/NP-PV800UL-B/NP-PV710UL-W/NP-PV710UL-B.

- ① Place the collars on top of the unit's ceiling mount screw holes.
- ② Align the holes in the collars with the ceiling mount screw holes.
- ③ Secure with four (4) screws (M4 × 20).

#### 4. プロジェクターにサポートベースユニットを取り付ける。

手順1で組み立てたサポートベースユニットを図の向きにして、プロジェクターの4箇所のネジ穴に合わせ、ボルト (M4 × 10) 4本で締め付けます。

NP-PV800UL-WJL/NP-PV800UL-BJL/NP-PV730UL-WJL/NP-PV730UL-BJL で天吊り金具を使用する場合は、続けて以下の手順で取り付けます。

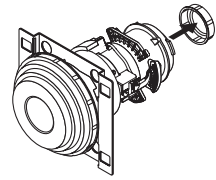
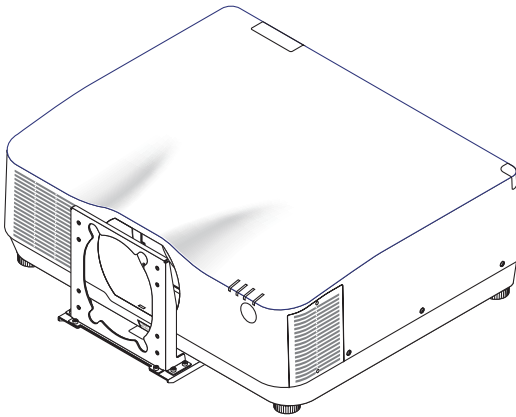
- ① 本体の天吊り金具取り付け用ネジ穴の上にカラーを置く。
- ② 天吊り金具のネジ穴がカラーの穴に合うように置く。
- ③ ネジ (M4 × 20) 4本で締め付ける。

#### 4. 将支撑单元安装至投影机。

如图所示，将于步骤1中组装好的支撑底座单元放在投影机上，将4个螺钉孔与投影机上的对齐后用4颗螺栓 (M4 × 10) 拧紧。

通过吊装使用型号 NP-PV800UL-W+/NP-PV800UL-B+/NP-PV710UL-W+/NP-PV710UL-B+/NP-PV710UL+ 时执行以下操作。

- ① 将轴环放在机体吊装螺钉孔顶部。
- ② 将轴环上的孔对准吊装螺钉孔。
- ③ 以四 (4) 颗螺钉 (M4 × 20) 固定。



**5. Return the projector to its original orientation.**

**6. According to the instructions on the projector manual, mount the lens unit onto the projector.**

- Make sure to remove the lens cap at the unit back side. If the lens unit with the lens cap remaining on is installed on the projector, it may cause of malfunction.
- 

**5. プロジェクターを元の姿勢に戻す。**

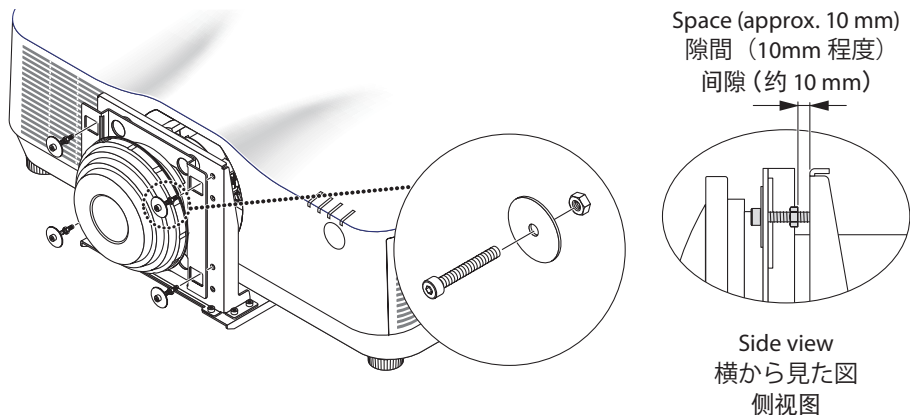
**6. プロジェクターの説明書に従って、プロジェクターにレンズユニットを取り付ける。**

- 後ろのレンズキャップは必ず取り外してください。後ろのレンズキャップを取り付けたまま本体に取り付けると故障の原因となります。
- 

**5. 将投影机放回原位。**

**6. 根据投影机用户手册上的说明，将镜头部件安装到投影机上。**

- 确保取下设备背面的镜头盖。如果盖有镜头盖的镜头部件一直安装在投影机上，可能会导致故障。



### 7. Fix the lens attachment to the lens holder.

Pass 4 bolts (M4 × 30) with washer and nut through the holes on the face of the lens attachment to tighten them to the lens holder.

When doing so, ensure that the washers are pressed lightly against the lens attachment and leave approximately 10 mm of space between the nut and the lens holder.

---

### 7. レンズホルダーにレンズアタッチメントを取り付ける。

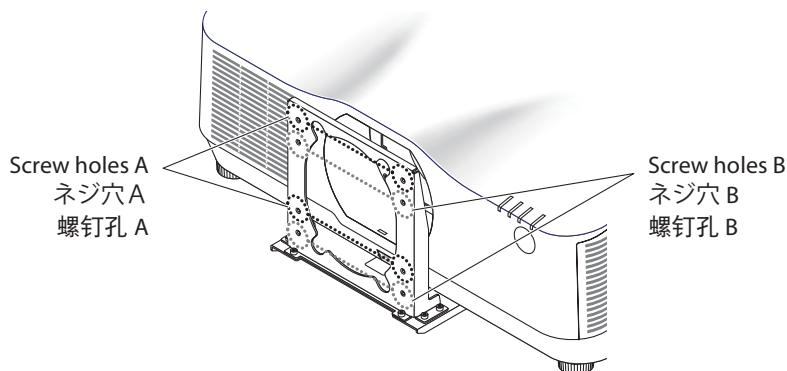
ワッシャーとナットを入れたボルト (M4 × 30) 4 本をレンズアタッチメント前面の穴から通して、レンズホルダーにしめ付けます。

このとき、ワッシャーがレンズアタッチメントに軽く当たって、ナットとレンズホルダーの間には 10mm くらいの隙間ができるようにしてください。

---

### 7. 将镜头附件固定至镜头座。

将 4 颗带垫圈和螺母的螺栓 (M4 × 30) 穿过镜头附件表面的孔, 从而将其固定至镜头座。在此过程中, 请确保将垫圈朝镜头附件压紧, 并在螺母和镜头座之间留下约 10 mm 的间隙。



#### NOTE

- The lens holder has 8 screw holes.  
Use screw holes A for PA1004UL-W/PA1004UL-B/PA804UL-W/PA804UL-B.  
Use screw holes B for NP-PV800UL-W/NP-PV800UL-B/NP-PV710UL-W/NP-PV710UL-B.

#### **This completes mounting the support kit.**

Set up the projector and connect the power cable and video cables. Then remove the front lens cap, turn on the projector, and adjust each setting.

#### 参考

- レンズホルダーのネジ穴は 8 箇所あります。  
NP-PA1004UL-WJL/NP-PA1004UL-BJL/NP-PA804UL-WJL/NP-PA804UL-BJL の場合はネジ穴 A を使います。  
NP-PV800UL-WJL/NP-PV800UL-BJL/NP-PV730UL-WJL/NP-PV730UL-BJL の場合はネジ穴 B を使います。

#### **これで、サポートキットの取り付けが終わりました。**

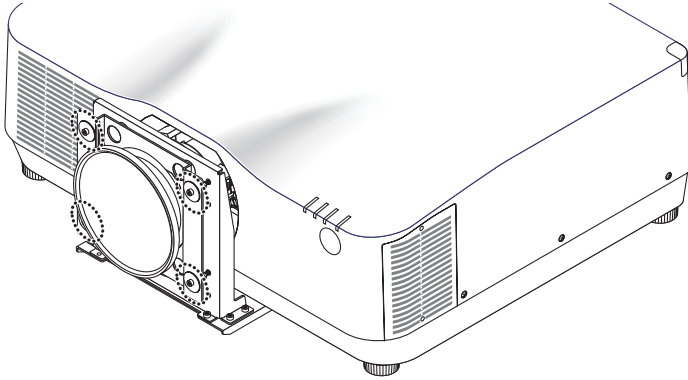
プロジェクターを設置して電源コードや映像ケーブルを接続してください。そして、前側のレンズキャップを外し、プロジェクターの電源を入れて、各種の調整を行ってください。

#### 注

- 镜头座上有 8 个螺钉孔。  
型号 NP-PA1004UL-W+/NP-PA1004UL-B+/NP-PA804UL-W+/NP-PA804UL-BJ+ 使用螺钉孔 A。  
型号 NP-PV800UL-W+/NP-PV800UL-B+/NP-PV710UL-W+/NP-PV710UL-B+/NP-PV710UL+ 使用螺钉孔 B。

#### **这样就完成了支撑套件的安装。**

安装投影机并连接电源线和视频电缆。然后取下前镜头盖，开启投影机并调整各项设定。



### **Adjusting position, size, and focus of the projection screen**

- See the user manual of the projector for cautions and details on how to operate the projector.
  - When adjusting the projector, rotate the 4 bolts used in step 7 of the support kit installation. They are called the adjustment bolts.
- 

### **投写画面の位置、大きさ、フォーカスの調整**

- 注意事項と詳しい操作方法については、プロジェクターの取扱説明書をご覧ください。
  - 調整の際は、サポートキット取り付け手順の7でしめ付けた4箇所のボルトを回します。これを調整ボルトと呼びます。
- 

### **調整投影画面の位置、大小和焦点**

- 相关注意事项以及操作投影机的具体细节请参阅投影机的用户手册。
- 在调整投影机时，请转动支撑套件安装步骤7中所使用的4颗螺栓。它们称为调整螺栓。



## • Lens shift

Adjust the position of the projection screen.

- ① Press the SHIFT/HOME POSITION button.
- ② Press the ▼▲◀▶ buttons to move the projected image.

### NOTE

- Loosen the 4 adjustment bolts and nuts when shifting the lens after tightening the adjustment bolts following a focus adjustment.

---

## • レンズシフト

投写画面の位置を調整します。

- ① SHIFT/HOME POSITION ボタンを押す。
- ② ▼▲◀▶ ボタンを押して、投写画面を移動する。

### 注意

- フォーカス調整が終わって調整ボルトを固定した後にレンズシフトを行う場合は、4箇所の調整ボルトとナットをゆるめてください。

---

## • 镜头移位

调整投影画面的位置。

- ① 按 SHIFT/HOME POSITION 按钮。
- ② 按 ▼▲◀▶ 按钮移动投射影像。

### 注

- 继调整焦距拧紧调整螺栓后移动镜头时，请松开 4 颗调整螺栓和螺母。

## • Zoom

Adjusts the size of the projection screen.

- ① Press ZOOM/L-CALIB. button.
- ② Press ◀▶ buttons to adjust zoom.

## • Focus

Focuses the projection screen.

- ① Press the FOCUS button.
- ② Press ◀▶ buttons to adjust focus of screen center.

If the projection screen is not in focus, move between maximum and minimum focus to bring the focus as close to the screen as possible.

---

## • ズーム

投写画面の大きさを調整します。

- ① ZOOM/L-CALIB. ボタンを短く押す。
- ② ◀/▶ ボタンを押して、ズームを調整する。

## • フォーカス

投写画面のフォーカスを合わせます。

- ① FOCUS ボタンを押す。
  - ② ◀/▶ ボタンを押して、画面中心のフォーカスを合わせる。  
フォーカスが合わない場合は、フォーカス位置がなるべくスクリーンに近づくように、フォーカスを最大または最小まで動かしてください。
- 

## • 变焦

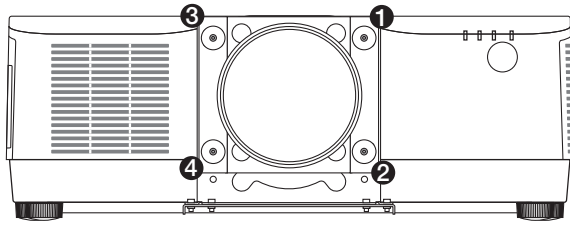
调整投影画面的大小。

- ① 按 ZOOM/L-CALIB. 按钮。
- ② 按 ◀▶ 按钮调整变焦。

## • 聚焦

调整投影画面的焦点。

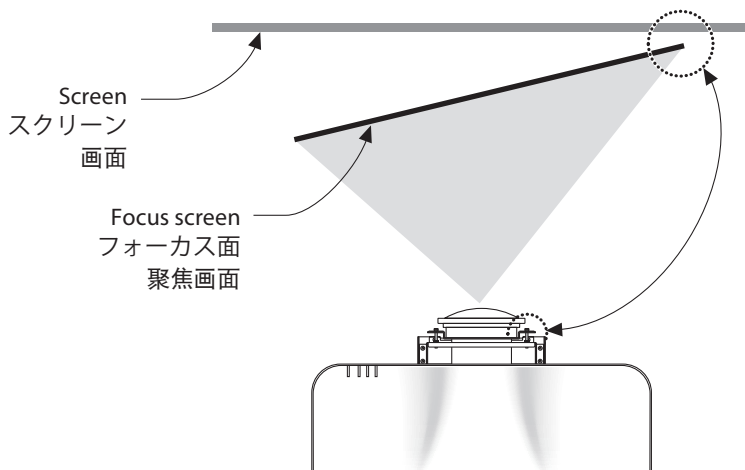
- ① 按 FOCUS 按钮。
- ② 按 ◀▶ 按钮调整画面中心的焦点。  
如果投影画面未聚焦，请在最大焦点和最小焦点之间移动，使焦点尽可能靠近画面。



- ③ Tighten the top 2 adjustment bolts by a quarter turn each time.  
The adjustment bolts used for adjusting depend on where the projector is installed.
- Tighten adjustment bolts **1** and **3** when installed on a table or floor and adjustment bolts **2** and **4** when installed on a ceiling.
  - Tighten all 4 adjustment bolts when projecting from a ceiling to floor or vice versa.
- ④ Use steps **1** and **2** to refocus the center of the screen.
- 

- ③ 上側の調整ボルト 2 本を 1/4 回転ずつしめる。  
設置姿勢により、調整に使う調整ボルトが異なります。
- テーブルや床に設置している場合は **1** と **3**、天井りで設置している場合は **2** と **4** の調整ボルトをしめます。
  - 天井から床に向けて、または床から天井に向けて投写する場合は、**1**、**2**、**3**、**4** すべての調整ボルトをしめます。
- ④ ①② の手順で画面中心のフォーカスを再度合わせる。
- 

- ③ 拧紧顶部 2 颗调整螺栓，每次四分之一圈。  
用于调整的调整螺栓取决于投影机的安装位置。
- 安装在桌子上或地板上时拧紧调整螺栓 **1** 和 **3**；安装在天花板上时则拧紧调整螺栓 **2** 和 **4**。
  - 从天花板向地板投影时将 4 颗调整螺栓全部拧紧，反之亦然。
- ④ 通过步骤 **1** 和 **2** 重新聚焦于画面中央。



- ⑤ Repeat steps ③ and ④ until the focus is not affected even when the adjustment bolts are tightened by more than a half turn.  
When the left and right sides of the screen's focal point varies greatly as shown in the figure, tighten the adjustment bolts on the side far from the projector more.
- ⑥ Secure the adjustment bolts.  
Ensure that adjustment bolts not used in adjusting in step ③ are tight enough for the washers to contact the lens attachment.  
Use the wrench to tighten the 4 nuts to the lens holder and secure the adjustment bolts.

This completes adjusting the position, size, and focus of the projection screen.

- 
- ⑤ 調整ボルトを 1/2 回転以上しめてもフォーカスが変化しなくなるまで ③④ を繰り返す。  
図のように、画面左右のフォーカスが合う位置が大きく偏っている場合は、フォーカスの合う位置がプロジェクターから遠い側の調整ボルトを多く締めてください。
  - ⑥ 調整ボルトを固定する。  
③ で調整に使わなかった調整ボルトは、ワッシャーがレンズアタッチメントに当たる程度にします。  
4 つのナットをスパナでレンズホルダーにしめつけて、調整ボルトを固定します。

これで、投写画面の位置、大きさ、フォーカスの調整が終わりました。

- 
- ⑤ 重复步骤 ③ 和 ④，直至即使将调整螺栓拧紧超过半圈也不影响焦点。  
如图所示，当画面左右两侧焦点值变化较大时，请将远离投影机一侧的调整螺栓调得更紧。
  - ⑥ 固定调整螺栓。  
确保将在步骤 ③ 中未使用的调整螺栓充分拧紧至使垫圈可接触到镜头附件。  
使用扳手将 4 颗螺母拧紧至镜头座并固定调整螺栓。

投影画面的位置、大小和焦点调整至此完成。



## Informationen zur Entsorgung dieses Gerätes und der Batterien und Akkumulatoren

- WENN DIESES GERÄT ODER DIE BATTERIEN und Akkumulatoren ENTSORGT WERDEN SOLLEN, DÜRFEN SIE WEDER ZUM HAUSMÜLL NOCH IN EINE FEUERSTELLE GEGEBEN WERDEN!
- Gebrauchte elektrische und elektronische Geräte und Batterien und Akkumulatoren müssen nach dem Gesetz GETRENNT gesammelt und entsorgt werden.
- Mit der getrennten Sammlung werden die umweltfreundliche Behandlung und die stoffliche Verwertung sichergestellt und die Rest-Abfallmengen minimiert. Die ORDNUNGSWIDRIGE ENTSORGUNG schadet wegen schädlicher Stoffe der Gesundheit und der Umwelt! Bringen Sie GEBRAUCHTE ELEKTRISCHE UND ELEKTRONISCHE GERÄTE zur einer örtlichen, meist kommunalen Sammelstelle, soweit vorhanden.
- Entnehmen Sie zuvor die Batterien. Bringen Sie VERBRAUCHTE BATTERIEN und Akkumulatoren zu einer Batterie-Sammelstelle; zumeist dort, wo neue Batterien und Akkumulatoren verkauft werden.
- Wenden Sie sich im Zweifel an Ihren Händler oder Ihre örtlichen Behörden, um Auskunft über die richtige Entsorgung zu erhalten.
- NUR FÜR NUTZER IN DER EUROPÄISCHEN UNION UND EINIGEN ANDEREN LÄNDERN, Z.B. SCHWEIZ UND NORWEGEN: Ihre Mitwirkung bei der getrennten Sammlung ist gesetzlich vorgeschrieben.



- Das oben gezeigte Zeichen auf Gerät, Batterie oder Akkumulatoren oder Verpackung soll Sie darauf hinweisen! Wenn unter dem Zeichen noch „Hg“ oder „Pb“ steht, bedeutet dies, dass Spuren von Quecksilber (Hg) or Blei (Pb) in der Batterie vorhanden sind.
- Batterien und Akkus können bei unsachgemäßer Handhabung Risiken für Mensch und Umwelt bedeuten. Insbesondere bei Lithium handelt es sich um ein sehr reaktionsfreudiges und brennbares Metall, dass in Batterien oder Akkus bei unsachgemäßem Umgang Sicherheitsrisiken birgt, wie z. B. Kurzschlussgefahr, Hitzeentwicklung, Brand oder Austritt von umweltgefährdenden Stoffen. Lithium-Akkus müssen aus Sicherheitsgründen vor der Entsorgung gesichert werden. Kleben Sie die Anschlüsse mit Isolierband ab.
- Nutzer in PRIVATEN HAUSHALTEN müssen die vorhandenen Rückgabestellen für Altgeräte bzw. Altbatterien nutzen. Altbatterien werden in den Verkaufsgeschäften gesammelt. Die Rückgabe ist kostenlos. Wurde das Gerät GESCHÄFTLICH genutzt, wenden Sie sich an Ihren NEC-Händler, der Sie über die Wege zur Rücknahme des Gerätes informiert. Es können Kosten für Sie entstehen. Kleine Geräte und geringe Stückzahlen werden möglicherweise auch von den vorhandenen Rückgabestellen für Altgeräte angenommen. In Spanien gilt: Wenden Sie sich an ein Sammelsystem oder Ihre örtlichen Behörden, um Auskunft über die richtige Entsorgung zu erhalten.

### Gültig für Deutschland:

- Entnehmbare Altbatterien und Alttakkumulatoren sowie Lampen, die zerstörungsfrei zu entnehmen sind, sind vor der Entsorgung zu entfernen und getrennt zu behandeln.
- Die Verantwortung für das Löschen von personenbezogenen Daten, die sich auf dem zu entsorgenden Gerät befinden, liegt beim Endnutzer.
- Informationen über geschaffene Sammel- bzw. Rückgabemöglichkeiten sowie die Verpflichtungen des Handels/der Vertreiber gegenüber Endnutzern zur kostenfreien Rücknahme von Altgeräten finden Sie auf der lokalen Website des Herstellers des Produktes ([www.sharpnecdisplays.eu/regulatory](http://www.sharpnecdisplays.eu/regulatory)), oder wenden Sie sich an den Händler, von dem das Produkt bezogen wurde.

Turkish WEEE information relevant for Turkish market  
AEEE Yönetmeliğine Uygundur.

## 产品中有害物质的名称及含量

部件名称	有害物质					
	铅 (Pb)	汞 (Hg)	镉 (Cd)	六价铬 (Cr (VI))	多溴联苯 (PBB)	多溴二苯醚 (PBDE)
光学部件 *1	○	○	○	○	○	○
实装电气部件 *2	○	○	○	○	○	○
框体、结构部件	○	○	○	○	○	○

本表格依据 SJ/T 11364 的规定编制。

○：表示该有害物质在该部件所有均质材料中的含量均在 GB/T 26572 规定的限量要求以下。

×：表示该有害物质至少在该部件的某一均质材料中的含量超出 GB/T 26572 规定的限量要求。

备注：

\*1：光学部件是指光学玻璃、显示设备、反射透镜等。

\*2：实装电气部件是指电路板、内置线缆、FAN、电源、传感器等。



## MANUFACTURED

