

クイックスタートガイド

NP-P627ULJL / NP-P547ULJL

- この「クイックスタートガイド」では、プロジェクター（本機）の基本的な操作方法をコンピューターとの接続を例にして説明しています。詳しい説明は、当社ホームページに掲載している「取扱説明書」をご覧ください。

<https://www.sharp-nec-displays.com/dl/jp/pj/manual/lineup.html>



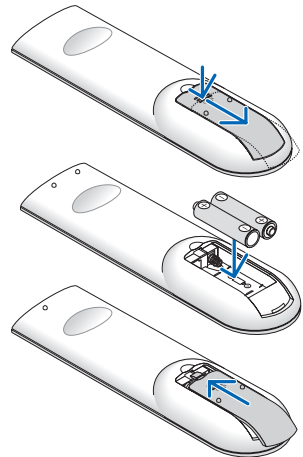
- 本機を使用する前に、「重要なお知らせ」に記載している“安全上の注意事項”を必ずお読みください。

(NP-P627ULJL/NP-P547ULJL は日本国内向けモデルです)

ステップ0 リモコンに乾電池をセットする

- 1 リモコン裏面の電池ケースのふたを押したまま手前に引き、上に持ち上げて外す。
- 2 ケース内部に表示している+、-の向きに合わせて単4乾電池をセットする。
- 3 もとどおりにふたをする。
ふたの後部には電池ケースに固定するツメがありますので、スライドさせて閉めてください。

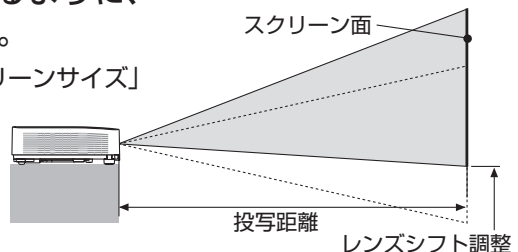
注意 乾電池を交換するときは、2本とも同じ種類の単4乾電池をお買い求めください。



ステップ1 設置する

- 1 お好みの画面サイズになるように、本機を置く位置を決めます。

🔄 取扱説明書「投写距離とスクリーンサイズ」



ステップ2 接続する

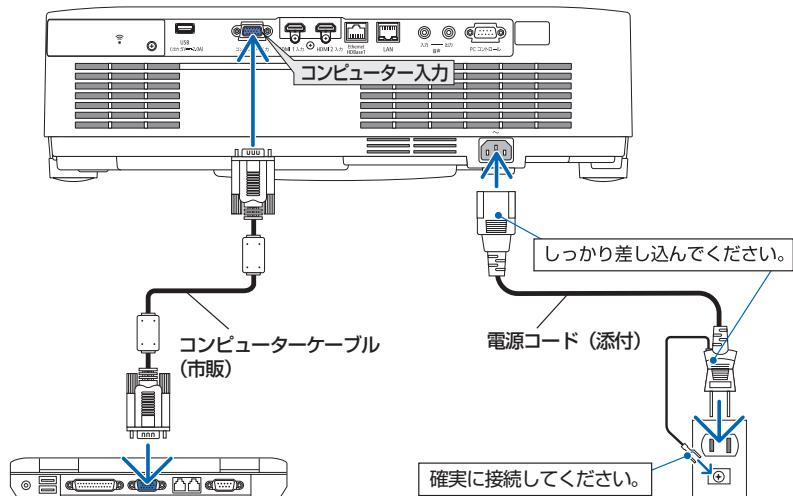
1 コンピューターケーブルを接続する。

2 電源コードを接続する。



注意

機器の安全確保のため、機器のアースを確実に接続してご使用ください。



ステップ3 電源を入れる

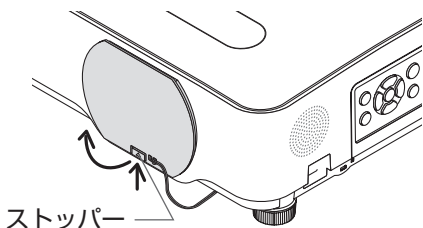


警告

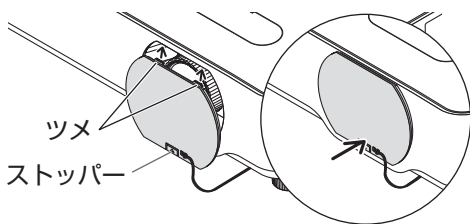
プロジェクターは強い光を投写します。電源を入れる際は、投写範囲にレンズを見ている人がいないことを確認してください。

1 レンズキャップを取り外す。

レンズキャップのストッパーを押し上げたまま手前に引いて外します。

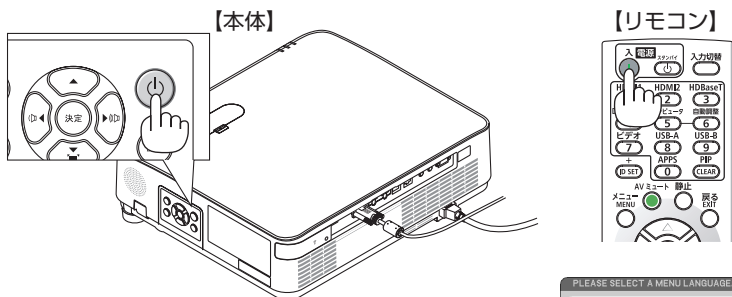


- レンズキャップを取り付けるときは、ツメ(2箇所)を本体のミズに入れて、レンズキャップの下側を押し込みます。ストッパーが本体に固定されます。



2 電源ボタンを押す。

- ・リモコンで操作する場合は、電源入ボタンを押します。



参考

ご購入後はじめて電源を入れたときはLANGUAGE画面が表示されます。

- ▼▲▶▶ ボタンで「日本語」を選択し、決定ボタンで決定してください。

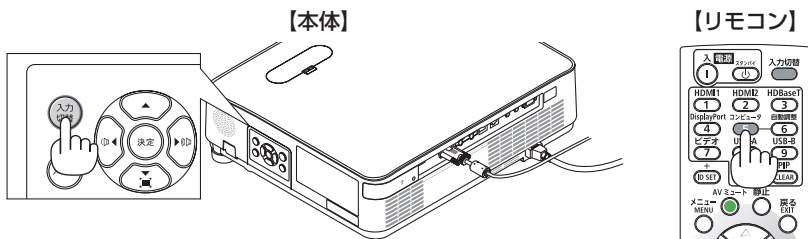


ステップ4 信号を選択する

1 入力切替ボタンを押す。

入力端子画面を表示し、自動で入力信号を検出して投写します。

- ・リモコンで操作する場合は、コンピュータボタンを押しても選択できます。



参考

- ノートブックコンピューターの画面がうまく投写できない場合
ノートブックコンピューターの外部出力(モニター出力)設定を外部に切り替えてください。

- ・ Windows のノートブックコンピューター場合は、**[Fn]** キーと 12 個のファンクションキーのいずれかとの組み合わせで、外部出力の有効/無効を切り替えます。

【コンピューターメーカーとキー操作の例】

[Fn] + [F3]	NEC	[Fn] + [F8]	DELL
---------------------------	-----	---------------------------	------

※ 詳しい操作は、お使いのコンピューターの取扱説明書をご覧ください。

- 画面の端が切れている場合
コンピューターの画面を投写したときに、画面の端が切れていたり、映りが悪いときは、リモコンの自動調整ボタンを押して自動調整をしてください。

ステップ5

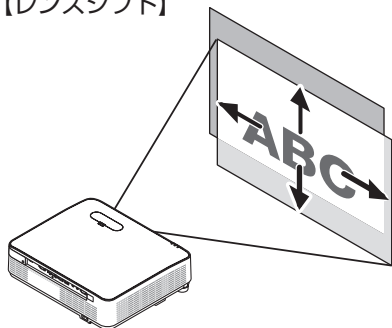
投写画面の位置と大きさを調整する



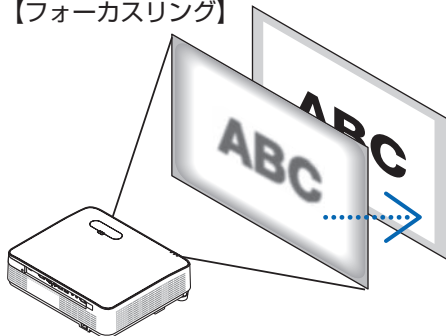
注意

プロジェクターは後ろまたは横から調整してください。
前面で調整すると強い光が目に入り、視力障害の原因となります。

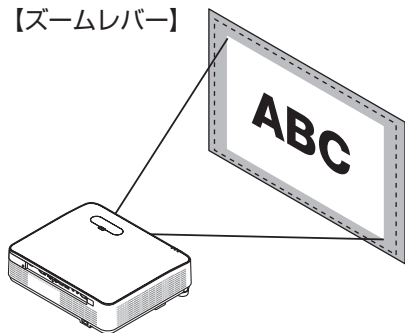
投写画面の上下・左右位置の調整
【レンズシフト】



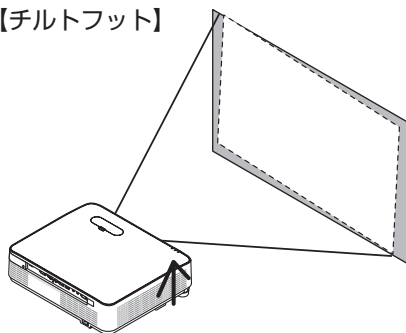
投写画面のフォーカス調整
【フォーカスリング】



投写画面の大きさの調整
【ズームレバー】

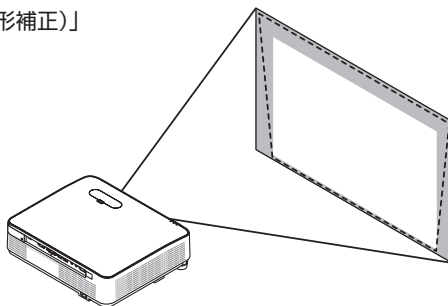


投写画面の高低と左右の傾き調整
【チルトフット】



投写画面の台形歪み補正【台形補正】

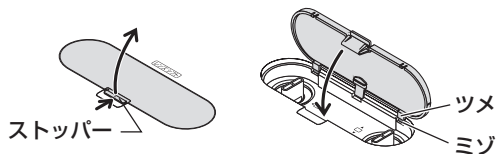
●取扱説明書「台形歪みを調整する(台形補正)」



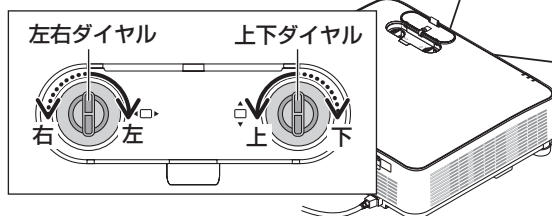
※ ここでは、本機に接続しているケーブル類を省略したイラストにしています。

投写画面の上下位置の調整【レンズシフト】

レンズシフトカバーのストッパーを押したまま開けます。
調整後は、ツメをミゾに入れカバーを閉めます。



レンズシフトダイヤルを左右に回す。
上下ダイヤル：投写位置の上下方向を調整します。
左右ダイヤル：投写位置の左右方向を調整します。

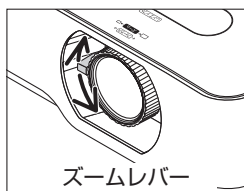


注意

レンズがシフト可能範囲まで移動するとレンズシフトダイヤルは止まります。
それ以上無理に回すと故障の原因になります。

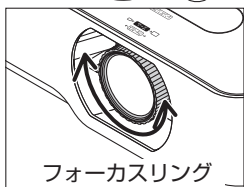
投写画面の大きさの調整【ズームレバー】

ズームレバーを左右に動かしてスクリーン面いっぱいに投写する。



投写画面のフォーカス調整【フォーカスリング】

フォーカスリングを回してフォーカスを合わせる。

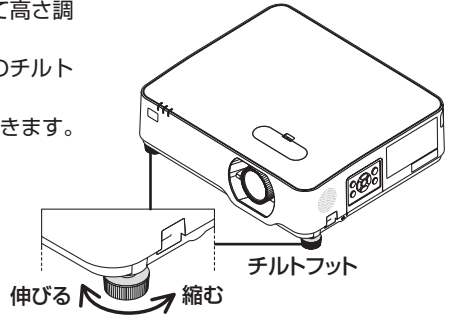


投写画面の高低と左右の傾き調整【チルトフット】

投写画面の高低は左と右のチルトフットを回して高さ調整をします。

投写画面が左右に傾いているときは、どちらかのチルトフットを回して水平に調整します。

- ・チルトフットは、最大 15mm 伸ばすことができます。

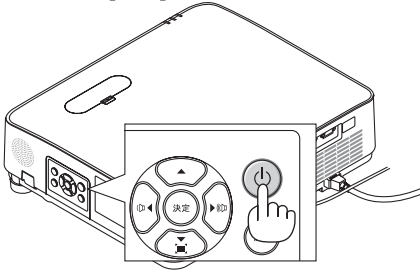


ステップ6 電源を切る

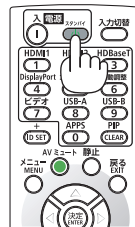
1 電源ボタンを押す。

- ・リモコンで操作する場合は、電源スタンバイボタンを押します。

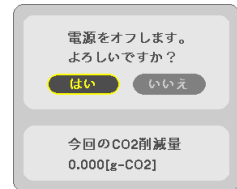
【本体】



【リモコン】



電源オフ確認メッセージが表示されます。



2 決定ボタンを押す。

または、電源ボタンからリモコンの電源スタンバイボタンをもう一度押します。光源が消灯し、電源が切れます。(スタンバイ状態)

3 レンズキャップを取り付ける (2ページ参照)。

4 コンピューターケーブルと電源コードを取り外す。

