

NEC

جهاز العرض

PA1705UL-W/PA1705UL-B
PA1505UL-W/PA1505UL-B

دليل المستخدم

رقم الطراز

NP-PA1705UL-W/NP-PA1705UL-B/NP-PA1505UL-W/NP-PA1505UL-B

ii	مقدمة
iii	معلومات مهمة
1	1. لقاء نظرة عامة على المنتج والتحقق من العناصر الموردة وأسماء الأجزاء
1	1-1. مقدمة لجهاز العرض
4	2-1. ما هي محتويات العبوة؟
5	3-1. أسماء مكونات جهاز العرض
11	4-1. أسماء مكونات وحدة التحكم عن بُعد
18	2. عرض صورة (عملية التشغيل الأساسية)
18	1-2. خطوات عرض الصورة
19	2-2. توصيل الحاسب الآلي/توصيل كبل الطاقة
22	3-2. تشغيل جهاز العرض
25	4-2. اختيار مصدر تشغيل
27	5-2. ضبط مقاس الصورة وموضعها
34	6-2. ضبط الصورة والصوت
35	7-2. إيقاف تشغيل جهاز العرض
36	8-2. ما بعد الاستخدام
37	3. ملحق
37	1-3. المواصفات
40	2-3. استكشاف الأعطال وإصلاحها
46	3-3. تركيب العدسة (تباع بشكل منفصل)
	سجل جهاز العرض الخاص بك! (للمقيمين في الولايات المتحدة وكندا والمكسيك) الغلاف الخلفي

شكرًا لك على اختيارك لشراء جهاز العرض NEC. كل ما تحتاجه لعرض الصور بوضوح ودقة عالية على الشاشة هو توصيل جهاز العرض هذا بأجهزة الكمبيوتر وأجهزة الفيديو. يُرجى قراءة هذا الدليل بعناية قبل استخدام جهاز العرض. إذا ساورتك أي شكوك حول التشغيل أو إذا كنت تظن أن جهاز العرض قد يكون به عطل، فلا تتردد في الرجوع إلى هذا الدليل.

دليل التركيب الذي يحتوي على إرشادات تفصيلية حول التركيب والتعديلات والصيانة وغيرها، متوفّر الآن على موقعنا الإلكتروني. https://www.sharp-nec-displays.com/dl/en/pj_manual/lineup.html



ملاحظات

- (1) لا يجوز إعادة طباعة محتويات هذا الدليل، سواء جزئيًا أو كليًا، دون الحصول على إذن.
- (2) محتويات هذا الدليل عُرضة للتغيير دون إشعار.
- (3) لقد بذلنا جهدًا كبيرًا في إعداد هذا الدليل، ومع ذلك، إذا لاحظت أي شيء يثير الشكوك أو أخطاء أو إغفالات، فلا تتردد في التواصل معنا.
- (4) الصورة الموضحة في هذا الدليل مجرد دليل إرشادي. في حالة التعارض بين الصورة والمنتج الحقيقي، فإن المنتج الحقيقي هو المعيار الأساسي.
- (5) بصرف النظر عن المادة (3) و(4)، لن نتحمل المسؤولية عن أي مطالبات تتعلق بخسارة الأرباح أو أي أمور أخرى يُنظر إليها على أنها ناتجة عن استخدام هذا الجهاز.
- (6) يتم توفير هذا الدليل بشكل عام لجميع المناطق لذا فقد يحتوي على أوصاف ذات صلة ببلدان أخرى.

معلومات مُهمّة

شرح الرموز

لضمان الاستخدام الآمن والسليم للمنتج، يستخدم هذا الدليل عددًا من الرموز لمنع الإصابة لك وللآخرين وكذلك الضرر الذي يلحق بالممتلكات. وفيما يلي شرح لهذه الرموز ومعانيها. تأكد من فهمها جيدًا قبل قراءة هذا الدليل.

قد يؤدي عدم الانتباه إلى هذا الرمز والتعامل مع المنتج بشكلٍ خاطئٍ إلى وقوع حوادث تؤدي إلى الوفاة أو الإصابة الكبيرة.	تحذير 
قد يؤدي عدم الانتباه إلى هذا الرمز والتعامل مع المنتج بشكلٍ خاطئٍ إلى إصابة شخصية أو ضرر بالممتلكات المحيطة.	تنبيه 

معاني الرموز

يشير هذا الرمز إلى ضرورة توخي الحذر من الصدمات الكهربائية.	
يشير هذا الرمز إلى أنك يجب أن تكون حذرًا من درجات الحرارة المرتفعة.	
يشير هذا الرمز إلى شيء يجب حظره.	
يشير هذا الرمز إلى شيء يجب ألا يكون رطبًا.	
يشير هذا الرمز إلى عدم اللمس بأيدي مبتلة.	
يشير هذا الرمز إلى شيء لا يجب تفكيكه.	
يشير هذا الرمز إلى الأشياء التي يجب عليك القيام بها.	
يشير هذا الرمز إلى أن كيل الطاقة يجب فصله عن مأخذ الطاقة.	

تحذير ⚠️

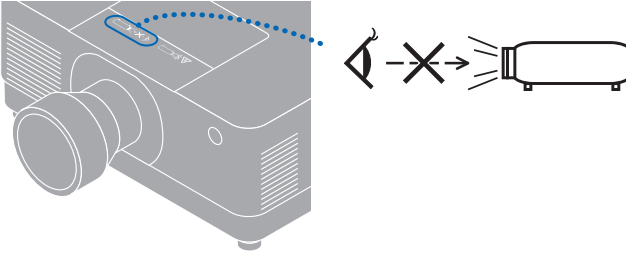
الضوء الساقط

الضوء الساقط والرسم التخطيطي/الملصق الموضح على الحاوية

- لا تنظر إلى عدسة جهاز العرض، يتم إسقاط ضوء قوي يمكن أن يضر نظرك عند تشغيل جهاز العرض. التعرّض لطاقة الليزر بالقرب من الفتحة قد يتسبب في حدوث حروق. كن حذرًا بشكلٍ خاص عندما يكون الأطفال في الجوار.
- لا تنظر إلى الضوء الساقط باستخدام الأجهزة البصرية (النظارات المكبرة، العاكسات، وما إلى ذلك). فقد يؤدي ذلك إلى تدهور البصر.
- تأكد من عدم وجود أي شخص ينظر إلى العدسة داخل نطاق العرض قبل تشغيل جهاز العرض.
- لا تسمح للأطفال بتشغيل جهاز العرض وحدهم. عندما يقوم الطفل بتشغيل جهاز العرض، يجب أن يكون الشخص البالغ حاضرًا دائمًا ويشاهد الطفل بعناية.
- يصف الرسم التوضيحي التالي المُشار إليه بالقرب من العدسة الموجودة على الخزانة، أن النظر إلى جهاز العرض محظور.

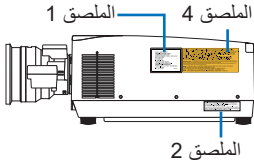


محاذير



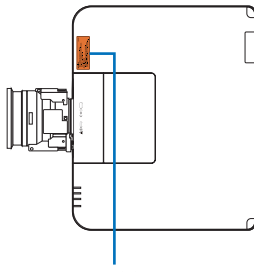


• الملصقات التالية موجودة على جهاز العرض.



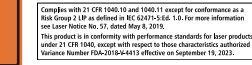
يتوافق هذا المنتج مع معيار
EN 50689:2021 باستثناء
استخدام العدسة للطرزين
.NP56ZL و NP55ZL

1 الملصق
ملصق الليزر التوضيحي



3 الملصق
ملصق تحذير إضافي من إدارة
الغذاء والدواء الأمريكية (FDA)
WARNING
MOUNT ABOVE THE HEADS OF CHILDREN.
NO DIRECT EYE EXPOSURE FOR CLOSE EXPOSURES
LESS THAN 1m IS PERMITTED.
AVERTISSEMENT
TENEZ AU-DESSUS DE LA TÊTE DES ENFANTS.
AUCUNE EXPOSITION DIRECTE DES YEUX POUR DES
EXPOSITIONS PROCHES MOINS DE 1 m EST AUTORISÉE.

2 الملصق
ملصق التصديق من إدارة
الغذاء والدواء الأمريكية (FDA)



3 الملصق

4 الملصق
ملصق تحذيري لاستبدال العدسة

PA1705UL-W/PA1705UL-B

CAUTION < DO NOT STARE INTO THE BEAM : RG2 > THIS PROJECTOR MAY BECOME RG3 WHEN AN INTERCHANGEABLE LENS WITH THROW RATIO GREATER THAN 2.6 IS INSTALLED. REFER TO THE MANUAL FOR THE LENS LIST AND HAZARD DISTANCE BEFORE OPERATION, SUCH COMBINATIONS OF PROJECTOR AND LENS ARE INTENDED FOR PROFESSIONAL USE ONLY AND ARE NOT INTENDED FOR CONSUMER USE.

ATTENTION < NE PAS REGARDER DANS LE FAISCEAU : RG2 > CE PROJECTEUR PEUT DEVENIR RG3 LORSQU'UN OBJECTIF INTERCHANGEABLE AVEC UN RAPPORT DE PROJECTION SUPÉRIEUR À 2,6 EST INSTALLÉ. AVANT UTILISATION, REPORTEZ-VOUS AU MANUEL POUR TROUVER LA LISTE DES OBJECTIFS ET LA DISTANCE DE DANGER. CES COMBINAISONS DE PROJECTEUR ET D'OBJECTIF SONT DESTINÉES À UN USAGE PROFESSIONNEL UNIQUEMENT ET NE SONT PAS DESTINÉES À UNE UTILISATION GRAND PUBLIC.

VORSICHT < NICHT DIREKT IN DEN STRAHL BLICKEN : RG2 > DIESER PROJECTOR KANN IN DIE GRUPPE RG3 FALLEN, WENN EIN AUSTAUSCHBARES OBJEKTIV MIT EINEM BILDABSTANDSVERHÄLTNISS VON MEHR ALS 2,6 INSTALLIERT WIRD. BEACHTEN SIE VOR DEM BETRIEB DAS HANDBUCH FÜR EINE LISTE DER OBJEKTIVE UND ZU DEN GEFAHRENBEREICHEN. SOLICHE KOMBINATIONEN AUS PROJECTOR UND OBJEKTIV SIND NUR FÜR DEN PROFESSIONELLEN EINSATZ UND NICHT FÜR ALLGEMEINE VERBRAUCHER BESTIMMT.

ВНИМАНИЕ < НЕ СМОТРИТЕ НА ЛУЧ : RG2 > ЭТОТ ПРОЕКТОР МОЖЕТ СТАТЬ RG3, ЕСЛИ УСТАНОВЛЕН СМЕННЫЙ ОБЪЕКТИВ С ПРОЕКЦИОННЫМ ЧИСЛОМ БОЛЬШЕ 2,6. ПЕРЕД НАЧАЛОМ РАБОТЫ ОБРАТИТЕСЬ К РУКОВОДСТВУ ПОЛЬЗОВАТЕЛЯ ДЛЯ ОЗНАКОМЛЕНИЯ СО СПИСОКОМ ОБЪЕКТИВОВ И ЗНАЧЕНИЕМ БЕЗОПАСНОГО РАСТЯЖЕНИЯ. ДАННЫЕ КОМБИНАЦИИ ПРОЕКТОРА И ОБЪЕКТИВА ПРЕДНАЗНАЧЕНЫ ТОЛЬКО ДЛЯ ПРОФЕССИОНАЛЬНОГО ИСПОЛЬЗОВАНИЯ И НЕ ПРЕДНАЗНАЧЕНЫ ДЛЯ ИСПОЛЬЗОВАНИЯ ПОТРЕБИТЕЛЕМ.

주의 < 빔 응시 금지 : RG2 > 이 프로젝터는 투사율이 2.6보다 큰 교환식 렌즈가 설치된 경우 RG3이 될 수 있습니다. 사용 전 렌즈 목록 및 위험 거리에 대해서는 설명서를 참조하십시오. 프로젝터와 렌즈의 이러한 조합은 전문가용으로만 사용해야 하며 소비자용으로 사용해서는 안 됩니다.

警告 < 請勿直視光束 : RG2 > 在安裝了投射比大於 2.6 的互換式鏡頭時，本投影機可能變為 RG3。在操作前請參閱手冊瞭解鏡頭列表和危險距離。此投影機和鏡頭的組合僅供專業用途，不供客戶使用。

PA1505UL-W/PA1505UL-B

CAUTION < DO NOT STARE INTO THE BEAM : RG2 > THIS PROJECTOR MAY BECOME RG3 WHEN AN INTERCHANGEABLE LENS WITH THROW RATIO GREATER THAN 2.9 IS INSTALLED. REFER TO THE MANUAL FOR THE LENS LIST AND HAZARD DISTANCE BEFORE OPERATION, SUCH COMBINATIONS OF PROJECTOR AND LENS ARE INTENDED FOR PROFESSIONAL USE ONLY AND ARE NOT INTENDED FOR CONSUMER USE.

ATTENTION < NE PAS REGARDER DANS LE FAISCEAU : RG2 > CE PROJECTEUR PEUT DEVENIR RG3 LORSQU'UN OBJECTIF INTERCHANGEABLE AVEC UN RAPPORT DE PROJECTION SUPÉRIEUR À 2,9 EST INSTALLÉ. AVANT UTILISATION, REPORTEZ-VOUS AU MANUEL POUR TROUVER LA LISTE DES OBJECTIFS ET LA DISTANCE DE DANGER. CES COMBINAISONS DE PROJECTEUR ET D'OBJECTIF SONT DESTINÉES À UN USAGE PROFESSIONNEL UNIQUEMENT ET NE SONT PAS DESTINÉES À UNE UTILISATION GRAND PUBLIC.

VORSICHT < NICHT DIREKT IN DEN STRAHL BLICKEN : RG2 > DIESER PROJECTOR KANN IN DIE GRUPPE RG3 FALLEN, WENN EIN AUSTAUSCHBARES OBJEKTIV MIT EINEM BILDABSTANDSVERHÄLTNISS VON MEHR ALS 2,9 INSTALLIERT WIRD. BEACHTEN SIE VOR DEM BETRIEB DAS HANDBUCH FÜR EINE LISTE DER OBJEKTIVE UND ZU DEN GEFAHRENBEREICHEN. SOLICHE KOMBINATIONEN AUS PROJECTOR UND OBJEKTIV SIND NUR FÜR DEN PROFESSIONELLEN EINSATZ UND NICHT FÜR ALLGEMEINE VERBRAUCHER BESTIMMT.

ВНИМАНИЕ < НЕ СМОТРИТЕ НА ЛУЧ : RG2 > ЭТОТ ПРОЕКТОР МОЖЕТ СТАТЬ RG3, ЕСЛИ УСТАНОВЛЕН СМЕННЫЙ ОБЪЕКТИВ С ПРОЕКЦИОННЫМ ЧИСЛОМ БОЛЬШЕ 2,9. ПЕРЕД НАЧАЛОМ РАБОТЫ ОБРАТИТЕСЬ К РУКОВОДСТВУ ПОЛЬЗОВАТЕЛЯ ДЛЯ ОЗНАКОМЛЕНИЯ СО СПИСОКОМ ОБЪЕКТИВОВ И ЗНАЧЕНИЕМ БЕЗОПАСНОГО РАСТЯЖЕНИЯ. ДАННЫЕ КОМБИНАЦИИ ПРОЕКТОРА И ОБЪЕКТИВА ПРЕДНАЗНАЧЕНЫ ТОЛЬКО ДЛЯ ПРОФЕССИОНАЛЬНОГО ИСПОЛЬЗОВАНИЯ И НЕ ПРЕДНАЗНАЧЕНЫ ДЛЯ ИСПОЛЬЗОВАНИЯ ПОТРЕБИТЕЛЕМ.

주의 < 빔 응시 금지 : RG2 > 이 프로젝터는 투사율이 2.9보다 큰 교환식 렌즈가 설치된 경우 RG3이 될 수 있습니다. 사용 전 렌즈 목록 및 위험 거리에 대해서는 설명서를 참조하십시오. 프로젝터와 렌즈의 이러한 조합은 전문가용으로만 사용해야 하며 소비자용으로 사용해서는 안 됩니다.

警告 < 請勿直視光束 : RG2 > 在安裝了投射比大於 2.9 的互換式鏡頭時，本投影機可能變為 RG3。在操作前請參閱手冊瞭解鏡頭列表和危險距離。此投影機和鏡頭的組合僅供專業用途，不供客戶使用。

تحذير !

- جهاز العرض هذا مُصنّف إما من مجموعة المخاطر 2 أو مجموعة المخاطر 3 وفقاً لمعايير IEC/EN 62471-5:2015، وذلك بناءً على وحدة العدسة المستخدمة.
- عند تصنيف جهاز العرض هذا كمجموعة مخاطر 3، فإن هذا الجهاز مخصّص للاستخدام الاحترافي ويجب تثبيته بواسطة فني تركيب محترف لضمان السلامة.
- راجع صفحة xv للاطلاع على مجموعات المخاطر.
- راجع صفحة xiv للاطلاع على تنبيه أمان الليزر.

الإمداد بالطاقة

استخدم مصدر طاقة جهد مناسب.

- تم تصميم هذا الجهاز ليتم استخدامه مع تيار كهربائي 100-240 فولت 60/50 هرتز. قبل استخدام جهاز العرض، تحقق من أن مصدر التيار الكهربائي المتصل به جهاز العرض يفي بهذه المتطلبات.
- استخدم مأخذ التيار الكهربائي كمصدر طاقة لجهاز العرض. تجنّب توصيل جهاز العرض مباشرة بأسلاك كهربائية خفيفة. فهذا أمر خطير.



تأكد من القيام بما يلي:

توصيل كبل الطاقة بالأرضي

- هذا الجهاز مُصمّم للاستخدام بحيث يتم توصيل كبل الطاقة بالأرضي. إذا لم يكن كبل الطاقة موصلاً بالأرضي، فقد تحدث صدمة كهربائية. يُرجى التأكد من توصيل سلك الطاقة بمأخذ التيار الكهربائي بالحائط مباشرة ومؤرّض بشكل صحيح.
- تجنّب استخدام مهابئ للمحوّل بمقيس ثنائي التوصيل.
- تأكد من توصيل جهاز العرض والكمبيوتر (مصدر الإشارة) بنفس نقطة التأريض. في حال سيتم توصيل جهاز العرض والكمبيوتر (مصدر الإشارة) بنقاط تأريض مختلفة، فقد تؤدي التقلبات المحتملة في الأرض إلى نشوب حريق أو دخان.



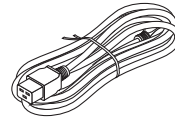
تأكد من القيام بما يلي:

التعامل مع كبل الطاقة

- يُرجى استخدام كبل الطاقة المرفق مع جهاز العرض هذا. إذا لم يفي كبل الطاقة المورد بمتطلبات السلامة القياسية المحلية والجهد والتيار في بلدك، فتأكد من استخدام كبل الطاقة الذي يتوافق مع هذه المتطلبات.
- يجب أن يكون كبل الطاقة الذي تستخدمه معتمداً ويمتثل لمعايير السلامة في بلدك. يُرجى الرجوع إلى صفحة 38 بشأن مواصفات سلك الطاقة. لاختيار كبل طاقة مناسب، يُرجى التحقق من الفولطية المقدرة لمنطقتك بنفسك.
- يتم استخدام كبل الطاقة المرفق بجهاز العرض هذا بشكلٍ حصري مع جهاز العرض هذا. لسلامتك، لا تستخدمه مع الأجهزة الأخرى.



تأكد من القيام بما يلي:



محاذير

تحذير !

- توخ الحذر عند التعامل مع كبل الطاقة. قد يؤدي تلف الكبل إلى نشوب حريق أو حدوث صدمة كهربائية.
 - لا تضع جسماً ثقيلاً على كبل الطاقة.
 - لا تضع كبل الطاقة أسفل جهاز العرض.
 - لا تقم بتغطية الكبل بسجادة أو ما شابه.
 - لا تخدش الكبل أو تعدله.
 - لا تطوي أو تجر أو تسحب الكبل بقوة مفرطة.
 - لا تعرّض الكبل للحرارة.
- في حالة تلف الكبل (انكشاف الأسلاك الأساسية، انقطاع الأسلاك، وما إلى ذلك)، اطلب من الوكيل استبدالها.
- لا تلمس مقبس توصيل الطاقة عند سماع الرعد. لأن هذا قد يؤدي لحدوث صدمة كهربائية.
- لا توصّل كابل الطاقة بالتيار الكهربائي أو تفصله ويداك مبتلتان. لأن هذا قد يؤدي لحدوث صدمة كهربائية.



الجهد الخطير



لا تلمس الجهاز
بأيدي مبتلة

التركيب

- لا تستخدم الجهاز في الأماكن الموضحة أدناه.
 - طاولات مهترزة أو أسطح مائلة أو أماكن أخرى غير مستقرة
 - بالقرب من أجهزة التدفئة أو الأماكن ذات الاهتزازات الثقيلة
 - في الأماكن الخارجية أو الرطبة أو المترربة
 - الأماكن المُعرّضة لدخان الزيوت أو البخار
 - بالقرب من أجهزة الطهي وأجهزة التبريد، وما إلى ذلك
- لا تستخدم الجهاز في أماكن مثل تلك الموضحة أدناه حيث يمكن أن يصبح جهاز العرض مبللاً. فقد يؤدي ذلك إلى نشوب حريق أو حدوث صدمة كهربائية.
 - لا تستخدم الجهاز تحت المطر أو الثلوج أو على شاطئ البحر أو الواجهة البحرية، وما إلى ذلك
 - لا تستخدم الجهاز في الحمام أو غرفة الاستحمام.
 - تجنّب تركيب الجهاز تحت الأجهزة التي تطرح الماء، مثل مكيفات الهواء.
 - لا تضع المزهريات أو نباتات محفوظة في أصص على جهاز العرض.
 - لا تضع الأكواب أو مستحضرات التجميل أو الأدوية على جهاز العرض.
- إذا دخل الماء أو أي مادة أخرى مشابهة إلى جهاز العرض، فاحرص أولاً على إيقاف تشغيله ثم افصل كبل الطاقة من مأخذ الطاقة وتواصل مع الموزع الذي تتعامل معه.










محاذير



لا تبثّل الجهاز







انزع كبل الطاقة

تحذير 	
<p style="text-align: center;">التركيب معلقًا من السقف</p> <ul style="list-style-type: none"> • استشر الموزع الذي تتعامل معه لتركيب جهاز العرض في السقف. يتطلّب تركيب الجهاز في السقف مهارات خاصة. • لا توكل أعمال التركيب لأي شخص بخلاف القائمين بالتركيب. قد يؤدي القيام بذلك إلى سقوط جهاز العرض والتسبّب في إصابة. • نحن لسنا مسؤولين عن أي حادث و/أو ضرر ناتج عن التركيب أو التعامل غير الصحيح أو سوء الاستخدام أو التعديل أو الكوارث الطبيعية. • عند تركيب جهاز العرض معلقًا من السقف وما شابه، تجنّب التعلّق بجهاز العرض، فمن الممكن أن يسقط جهاز العرض ويسبّب الإصابة. • عند تركيب جهاز العرض معلقًا من السقف، استخدم مأخذ تيار كهربائي يسهل الوصول إليه بحيث يمكن توصيل الطاقة وفصلها بسهولة. 	 تنبيه
<p style="text-align: center;">احرص على تركيب الغطاء الاختياري المباع بشكل منفصل للتركيب المائل</p> <ul style="list-style-type: none"> • في حالة تركيب جهاز العرض بزاوية مائلة، حسب الزاوية، تأكد من تركيب الغطاء الاختياري المباع بشكل منفصل لضمان الأمان. (← صفحة xxv) الاستخدام بدون الغطاء الاختياري ينتهك لوائح السلامة. كما أن تشغيل جهاز العرض بدون تركيب الغطاء الاختياري قد يؤدي إلى نشوب حريق. • لا تضع الكابلات المجمّعة في الغطاء الاختياري. فقد يؤدي القيام بذلك إلى تلف كابل الطاقة، مما يسفر عن نشوب حريق. 	 تأكد من القيام بما يلي:  محاذير
عند الاستخدام	
<p style="text-align: center;">لا تضع أشياء داخل جهاز العرض.</p> <ul style="list-style-type: none"> • لا تُدخل أو تُسقط الأشياء المعدنية أو القابلة للاشتعال أو المواد الأخرى في جهاز العرض من الفتحات. فقد يؤدي ذلك إلى نشوب حريق أو حدوث صدمة كهربائية. كن حذرًا بشكل خاص إذا كان هناك أطفال في المنزل. إذا دخل جسم غريب إلى جهاز العرض، فأحرص أولاً على إيقاف تشغيله ثم افصل كبل الطاقة من مأخذ الطاقة وتواصل مع الموزع الذي تتعامل معه. 	 محاذير  انزع كبل الطاقة
<p style="text-align: center;">انزع كبل الطاقة إذا تعطلّ جهاز العرض.</p> <ul style="list-style-type: none"> • إذا أصدر جهاز العرض دخانًا أو روائح أو أصوات غريبة، أو وقع جهاز العرض أو كسرت خزائنه، أو وقف تشغيل جهاز العرض، ثم افصل كبل الطاقة من مأخذ الطاقة. فقد لا تقتصر نتائج ذلك على حدوث صدمة كهربائية أو حريق فحسب، بل قد تمتد الأضرار لقدرتك على الإبصار أو الإصابة بحروق. تواصل مع الموزع الذي تتعامل معه لإجراء الإصلاحات. تجنّب مطلقًا محاولة إصلاح جهاز العرض بنفسك. فهذا أمر خطير. 	 انزع كبل الطاقة

تحذير 	
<p>تجنّب فك جهاز العرض.</p> <ul style="list-style-type: none"> لا تقم بإزالة أو فتح خزانة جهاز العرض. أيضاً، لا تقم بتعديل جهاز العرض. هناك مناطق عالية الجهد في جهاز العرض. قد يتسبب ذلك في نشوب حريق أو حدوث صدمة كهربائية أو تسرب ضوء الليزر، مما يؤدي إلى تلف شديد في البصر أو الإصابة بحروق. اطلب من موظفي الخدمة المؤهلين إجراء عمليات الفحص والتعديلات والإصلاحات الداخلية. 	 لا تقم بفك الجهاز
<p>لا تضع أشياء أمام العدسة أثناء تشغيل جهاز العرض.</p> <ul style="list-style-type: none"> لا تترك غطاء العدسة على العدسة أثناء تشغيل جهاز العرض. قد يصبح غطاء العدسة ساخناً ويتشوه. لا تضع أشياء أمام العدسة مما يعيق الضوء أثناء تشغيل جهاز العرض. يمكن أن يصبح الجسم ساخناً وينكسر أو يشتعل. الرسم التخطيطي التالي الوارد على حاوية الجهاز يشير إلى الاحتياطات الواجب اتخاذها لتجنّب وضع الأشياء أمام عدسة جهاز العرض. 	 محاذير  انتبه لدرجات الحرارة المرتفعة
<p>عند تنظيف جهاز العرض</p> <ul style="list-style-type: none"> لا تستخدم رشاشات الغاز القابلة للاشتعال لإزالة الغبار من العدسة، والخزانة، إلخ، فقد يؤدي ذلك إلى نشوب حريق. 	 محاذير
<p>لا تستخدم الجهاز في مواقع أمنية مشددة.</p> <ul style="list-style-type: none"> يجب ألا يكون استخدام المنتج مصحوباً بمخاطر قاتلة أو مخاطر يمكن أن تؤدي مباشرة إلى الوفاة أو الإصابة الشخصية أو الأضرار المادية الشديدة أو أي خسارة أخرى، بما في ذلك التحكم في التفاعل النووي في منشأة نووية ونظام دعم الحياة الطبي والتحكم في إطلاق الصواريخ في نظام تسليم. 	 محاذير

تنبيه 	
سلك الطاقة	
التعامل مع كبل الطاقة	
<ul style="list-style-type: none"> • يجب تركيب جهاز العرض بالقرب من مصدر طاقة يسهل الوصول إليه. • عند توصيل كبل الطاقة بالوحدة الطرفية لمدخل التيار المتردد بجهاز الإسقاط، تأكد من إدخال الموصل بالكامل وبإحكام. تأكد من إصلاح كابل الطاقة باستخدام سداة كابل الطاقة. قد يؤدي عدم إحكام تثبيت كبل الطاقة إلى نشوب حريق أو حدوث صدمة كهربائية. 	تأكد من القيام بما يلي:
التعامل مع سلك الطاقة وفقاً للإرشادات التالية لتجنّب الحريق أو الصدمة الكهربائية	
<ul style="list-style-type: none"> • عند توصيل أو فصل سلك الطاقة، احرص على الإمساك بالقابس عند سحب سلك الطاقة. • افصل سلك الطاقة من مأخذ الكهرباء قبل تنظيف المنتج أو في حالة عدم الرغبة في استخدام المنتج لفترة طويلة. • عندما يكون سلك الطاقة أو المقيس ساخناً أو تالفاً، يجب عليك فصل سلك الطاقة من مأخذ الكهرباء وتواصل مع الموزّع الذي تتعامل معه. 	تأكد من القيام بما يلي:  انزع كبل الطاقة
احرص على تنظيف الغبار والأوساخ الأخرى من القابض بشكل دوري	
<ul style="list-style-type: none"> • عدم القيام بذلك قد يؤدي إلى نشوب حريق أو حدوث صدمة كهربائية. 	تأكد من القيام بما يلي:
افصل أسلاك الطاقة والكابلات الأخرى قبل تحريك جهاز العرض	
<ul style="list-style-type: none"> • قبل تحريك المنتج من مكانه، تأكد من إيقاف تشغيل طاقة المنتج، ثم افصل سلك الطاقة من مأخذ الطاقة وتحقق من فصل جميع الكابلات التي تربط المنتج بالأجهزة الأخرى. 	تأكد من القيام بما يلي:
تجنّب استخدام سلك الطاقة مع مأخذ كهرباء متعدد الفتحات	
<ul style="list-style-type: none"> • قد يؤدي إضافة سلك تمديد إلى نشوب حريق نتيجة ارتفاع درجة الحرارة. 	محاذير

تنبيه 	
التركيب	
<p>تأمين وحدة العدسة بسلك منع السقوط</p> <ul style="list-style-type: none"> • في حالة تعليق جهاز العرض من سقف أو مكان مرتفع آخر، قم بتأمين وحدة العدسة باستخدام سلك منع السقوط (يُباع على حدة). إذا كانت وحدة العدسة غير مُؤمّنة، فقد تسقط إذا أصبحت مفكوكّة. 	 تأكد من القيام بما يلي:
عند الاستخدام	
<p>لا تستخدم الجهاز على الشبكات الخاضعة لزيادة الجهد.</p> <ul style="list-style-type: none"> • قم بتوصيل منفذ HDBaseT الخاص بجهاز العرض ومنفذ LAN بالشبكة التي لا يوجد بها خطر زيادة الجهد الكهربائي. • من الممكن أن يؤدي الجهد الزائد المطبق على منفذ HDBaseT أو LAN إلى حدوث صدمة كهربائية. 	 محاذير
<p>تبديل العدسات والتركيز وعمليات التكبير/التصغير</p> <ul style="list-style-type: none"> • عند تبديل العدسة أو ضبط التركيز أو التكبير/التصغير، قم بذلك من خلف جهاز العرض أو إلى جانبه. • إذا تم إجراء هذه التعديلات من الأمام، يمكن أن تتعرض عينيك إلى ضوء قوي وتصاب بجروح. • ابق يديك بعيدًا عن منطقة العدسة عند إجراء عملية تبديل العدسة. إن لم تقم بذلك، يمكن تنحصر أصابعك في الفجوة بين حاوية الجهاز والعدسة. 	 تأكد من القيام بما يلي:

تنبيه 

التعامل مع البطاريات



محاذير

- الاستخدام الخاطئ للبطاريات قد يتسبب في تسرب السائل أو انفجارها.
- استخدم البطاريات المحددة فقط.
- تأكد من مطابقة علامات (+) و (-) الواردة على البطاريات لعلامات (+) و (-) الموجودة في حجرة البطاريات أثناء إدخالها.
- تجنّب استخدام بطاريات من علامات تجارية مختلفة في نفس الوقت.
- تجنّب الجمع بين البطاريات الجديدة والقديمة. قد يؤدي هذا إلى تقليل عمر البطارية أو حدوث تسرب السائل من البطاريات.
- تأكد من إزالة البطاريات فارغة الشحن على الفور للحيلولة دون تسرب حامض البطارية إلى حجرة البطاريات.
- إذا وصل سائل البطارية المتسرب إلى بشرتك أو ملابسك، عندئذٍ يجب غسلها على الفور وبشكلٍ مكثّف. في حالة دخول السائل في عينك، عليك بغسل العين جيدًا بدلاً من فركها والتوجه للحصول على الرعاية الطبية على الفور. إذا دخل السائل المتسرب من البطارية إلى عينك أو ملابسك، فقد يؤدي ذلك إلى تهيج البشرة أو تعرّض العين للضرر.
- إذا كنت لا تنوي استعمال وحدة التحكم عن بُعد لمدة طويلة، فأخرج البطاريات.
- ترك البطارية في بيئة محيطة بدرجة حرارة عالية للغاية أو تعرّض البطارية لضغط هواء منخفض للغاية قد يؤدي إلى انفجار أو تسرب سائل أو غاز قابل للاشتعال.
- تخلّص من البطاريات الفارغة الشحن بطريقة صحيحة. قد يؤدي التخلص من البطارية بإلقائها في الماء أو النار أو في فرن ساخن أو سحقها أو قطعها أو تعديل شكلها بشكلٍ ميكانيكي إلى حدوث انفجار.
- تجنّب إحداث دائرة قصر في البطاريات.
- تجنّب شحن البطاريات. البطاريات المتوفرة غير قابلة لإعادة الشحن.
- اتصل بالوكيل أو السلطات المحلية عند التخلص من البطاريات.

نبذة عن الفتحات



محاذير



انتبه لدرجات الحرارة المرتفعة

- تجنّب إعاقة فتحات التهوية الموجودة بجهاز العرض. أيضًا، لا تضع الأشياء الناعمة مثل الورق أو الملابس تحت جهاز العرض، فقد يؤدي ذلك إلى نشوب حريق.
- اترك مساحة كافية بين مكان تركيب جهاز العرض والمناطق المحيطة به. (← صفحة xxviii)
- لا تلمس منطقة فتحة طرد الهواء الساخن أثناء العرض أو بعد عرض الصور مباشرة. قد تكون منطقة فتحة العادم ساخنة في هذا الوقت فقد يسبب لمسها حروقًا.

تنبيه 	
<p>نقل جهاز العرض</p> <ul style="list-style-type: none"> • عند حمل جهاز العرض، اخلع وحدة العدسة واحمله بمساعدة شخصين على الأقل. قد تؤدي محاولة تحريك جهاز العرض بمفردك إلى الشعور بالألم في الظهر أو حدوث إصابات أخرى. • عند حمل جهاز العرض بينما وحدة العدسة مخلوعة، لا تلمس منطقة تركيب العدسة بيديك. أيضًا، لا تضع يدك في تجويف طرف التوصيل. قد يتلف جهاز العرض أو يسقط، مما يؤدي إلى وقوع إصابات. • عند تحريك جهاز العرض بينما الغطاء الاختياري مرگب، لا تمسكه من الغطاء الاختياري. قد يتعرّض الغطاء الاختياري لللك وتسقط الوحدة الرئيسية، مما يتسبب في حدوث إصابات. 	 محاذير
<p>تركيب/خلع العدسة</p> <ul style="list-style-type: none"> • أوقف تشغيل جهاز العرض وافصل كابل الطاقة قبل تركيب وحدة العدسة أو خلعها. فعدم القيام بذلك قد يؤدي إلى تدهور البصر أو الإصابة بحروق. • تجنّب تركيب وحدة العدسة أو فكّها بينما جهاز العرض مرگب في مكان مرتفع، فمن الممكن أن تسقط وحدة العدسة مما يتسبب في حدوث أضرار أو إصابات. 	 تأكد من القيام بما يلي:
<p>معلومات عن الغطاء الاختياري (بياع على حدة)</p> <ul style="list-style-type: none"> • تأكد من إحكام ربط المسامير بعد تركيب الغطاء الاختياري. قد يؤدي عدم القيام بذلك إلى فك الغطاء الاختياري وسقوطه، مما يؤدي إلى وقوع إصابة أو تعرّض الغطاء الاختياري للضرر. • لا تمسك الغطاء الاختياري أثناء تحريك جهاز العرض أو لا تستخدم القوة المفرطة مع الغطاء الاختياري. فقد يؤدي القيام بذلك إلى تلف الغطاء الاختياري، مما يُسفر عن وقوع إصابة. 	 تأكد من القيام بما يلي:  محاذير
<p>تجنّب الأماكن ذات درجات الحرارة والرطوبة العالية للغاية</p> <ul style="list-style-type: none"> • قد يؤدي عدم القيام بذلك إلى نشوب حريق أو حدوث صدمة كهربائية أو تعرّض جهاز العرض للتلف. عند استخدام جهاز العرض ينبغي أن تكون الأجواء المحيطة كما يلي: - درجة حرارة التشغيل: 0 درجة مئوية إلى 45 درجة مئوية/32 درجة فهرنهايت إلى 113 درجة فهرنهايت/الرطوبة: 20 إلى 80% (بدون تكاثف) - درجة حرارة التخزين: -10 درجة مئوية إلى 50 درجة مئوية/14 درجة فهرنهايت إلى 122 درجة فهرنهايت/الرطوبة: 20 إلى 80% (بدون تكاثف) 	 تأكد من القيام بما يلي:
الفحص والتنظيف	
<p>فحص جهاز العرض وتنظيفه من الداخل</p> <ul style="list-style-type: none"> • تتشاور مع الوكيل الذي تتعامل معه مرة واحدة في السنة لتنظيف جهاز العرض من الداخل. يمكن أن يتراكم الغبار داخل جهاز العرض إذا لم يتم تنظيفه لفترات طويلة من الوقت، مما يؤدي إلى نشوب حرائق أو حدوث أعطال. 	 تأكد من القيام بما يلي:



تحذير

مُنْتَج ليزر من الفئة 1 [متوافق مع معيار IEC 60825-1:2014] منتج ليزر استهلاكي من الفئة 1 متوافق مع EN 60825-1:2014+A11:2021 (للاتحاد الأوروبي والمملكة المتحدة) • يحتوي هذا المنتج على وحدة الليزر. استخدام مفاتيح التحكم أو عمليات ضبط الإجراءات بشكل غير محدد في هذا الدليل قد ينتج عنه التعرض لإشعاع خطير. • التعرّض لطاقة الليزر بالقرب من الفتحة قد يتسبّب في حدوث حروق.

- هذا المُنْتَج مصنّف من الفئة 1 ومتوافق مع المعيار IEC 60825-1:2014.
- للاتحاد الأوروبي والمملكة المتحدة، متوافق أيضًا مع المعايير EN 60825-1:2014+A11:2021 و EN 50689:2021.
- باستثناء استخدام العدسة للطرازين NP56ZL و NP55ZL.
- التزم بالفواين واللوائح المعمول بها في بلدك فيما يتعلق بتركيب الجهاز والتعامل معه.
- مخطط الليزر المنبعث من وحدة الإضاءة المدمجة:
 - الطول الموجي: 455 نانومتر
 - الطاقة القصوى: 390 وات (PA1705UL-W/PA1705UL-B)، 346 وات (PA1505UL-W/PA1505UL-B)

وحدة الضوء

- يحتوي المنتج على وحدة ضوء تشتمل على دايودات ليزر كمصدر للضوء.
- دايودات الليزر محكومة في وحدة الضوء. ولا توجد حاجة لإجراء صيانة أو خدمة من أجل أداء وحدة الضوء.
- لا يجوز للمستخدم النهائي تغيير وحدة الضوء.
- تواصل مع موزع معتمد لتغيير وحدة الضوء والحصول على المزيد من المعلومات.

مجموعات المخاطر

جهاز العرض هذا مُصنّف إما من مجموعة المخاطر 2 أو مجموعة المخاطر 3 وفقًا لمعايير IEC/EN 62471-5:2015، وذلك بناءً على وحدة العدسة المستخدمة.

مجموعة المخاطر 2 (RG2)



تحذير

كما هو الحال بالنسبة لأي مصدر إضاءة ساطع، تجنّب التحديق في الشعاع مباشرةً، IEC/EN 62471-5:2015 RG2.

مجموعة المخاطر 3 (RG3)



تحذير

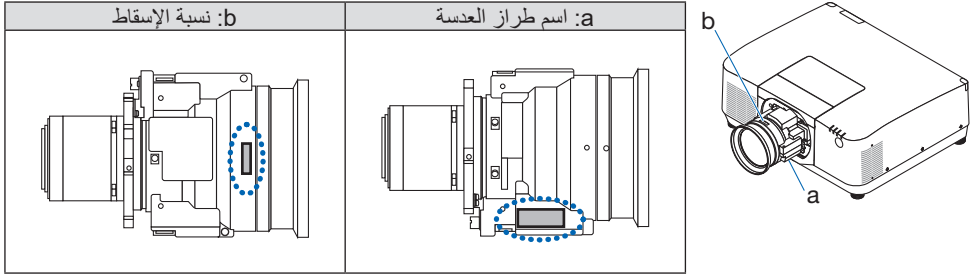
مُنْتَج من مجموعة المخاطر 3 للمعيار IEC/EN 62471-5:2015

- بما أن جهاز العرض هذا مُنتَج من مجموعة المخاطر 3، فهو مخصّص للاستخدام الاحترافي ويجب تركيبه في مكان تكون فيه السلامة مضمونة. لهذا السبب، احرص على استشارة الموزع الذي تتعامل معه نظرًا لأن التركيب يجب أن يتم بواسطة فني تركيب محترف. لا تحاول أبدًا تثبيت جهاز العرض بنفسك، فقد يؤدي هذا إلى تدهور البصر، وما إلى ذلك.
- لا يُسمح بالتعرض المباشر لشعاع الليزر، IEC/EN 62471-5:2015 RG3.
- لا تنتظر إلى عدسة جهاز العرض، قد يؤدي ذلك إلى حدوث أضرار جسيمة لعينيك.
- يجب على المشغلين التحكم في الوصول إلى شعاع الليزر في نطاق مسافة الخطر أو تركيب المُنتَج على ارتفاع يمنع تعرّض أعين المتفرجين لشعاع الليزر في نطاق مسافة الخطر.
- عند تشغيل الطاقة، قم بتشغيل جهاز العرض وأنت تقف بجانبه أو خلفه (خارج منطقة الخطر). أيضًا، عند تشغيل الطاقة، تأكد من عدم وجود أي شخص داخل نطاق العرض ينظر إلى العدسة.

• تحقّق مما يلي قبل تركيب جهاز العرض

① اسم طراز العدسة أو نسبة الإسقاط

تم إدراج اسم طراز العدسة ونسبة الإسقاط في الصورة الواردة أدناه.

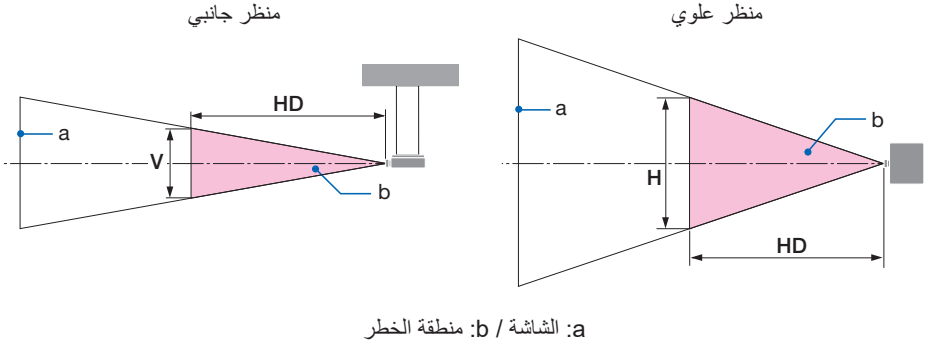


② دمج وحدات العدسات ومجموعات المخاطر

PA1505UL-W PA1505UL-B	PA1705UL-W PA1705UL-B	نسبة الإسقاط	اسم طراز العدسة
مجموعة المخاطر 2	مجموعة المخاطر 2	0.65 - 0.53	NP51ZL
		0.87 - 0.65	NP52ZL
		1.25 - 0.86	NP53ZL
		2.01 - 1.24	NP54ZL
مجموعة المخاطر 3	مجموعة المخاطر 3	3.95 - 1.98	NP55ZL
		7.51 - 3.95	NP56ZL

• منطقة الخطر

يوضّح الشكل الوارد أدناه منطقة الإشعاع (منطقة الخطر) للضوء المنبعث من جهاز العرض المُصنّف من مجموعة المخاطر 3 (RG3) للمعيار IEC/EN 62471-5:2015.

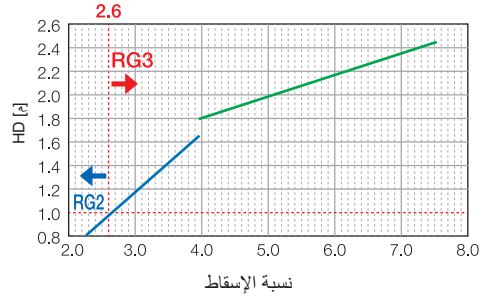
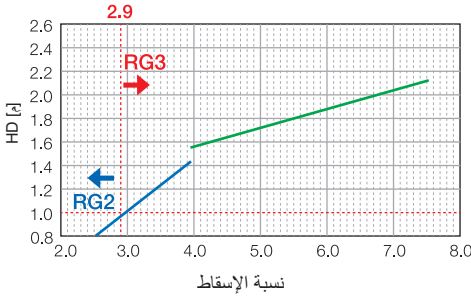


PA1505UL-W/PA1505UL-B

PA1705UL-W/PA1705UL-B

منطقة الخطر (م)			نسبة الإسقاط	العدسة
V	H	HD		
-	-	-	1.98 (عريض)	NP55ZL
0.3	0.4	1.00	2.90 (متوسط)	
0.3	0.4	1.43	3.95 (تلسكوبي)	
0.3	0.4	1.55	3.95 (عريض)	NP56ZL
0.2	0.3	2.12	7.51 (تلسكوبي)	

منطقة الخطر (م)			نسبة الإسقاط	العدسة
V	H	HD		
-	-	-	1.98 (عريض)	NP55ZL
0.3	0.4	1.00	2.60 (متوسط)	
0.3	0.5	1.65	3.95 (تلسكوبي)	
0.3	0.4	1.80	3.95 (عريض)	NP56ZL
0.2	0.3	2.45	7.51 (تلسكوبي)	



NP56ZL — NP55ZL —

حساب نسبة الإسقاط

نسبة الإسقاط = L : مسافة الإسقاط (م) / عرض الشاشة (م) (م)
لمعرفة مسافات الإسقاط وعرض الشاشة، راجع موضوع «أنواع العدسات ومسافة الإسقاط» الوارد في دليل التركيب.

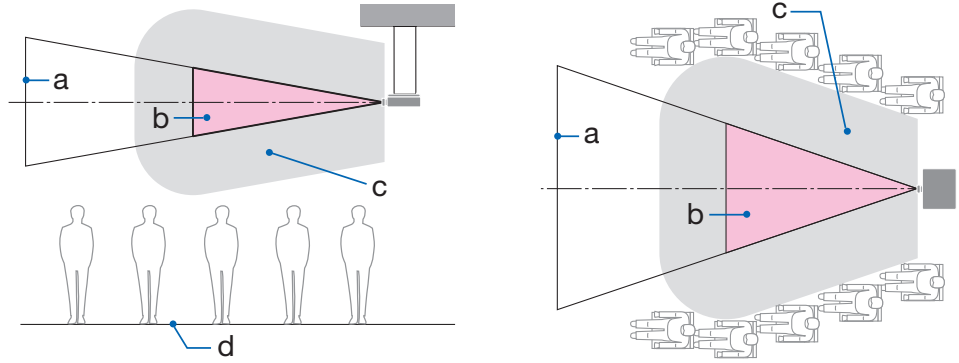
• نبذة عن المنطقة الاحترازية

من خلال توفير منطقة احترازية أو حواجز مادية، من الممكن منع عيون المتفرجين من دخول منطقة الخطر. عندما يتعذر على مدير جهاز العرض (المشغل) منع المتفرجين من دخول منطقة الخطر كما هو الحال في المرافق العامة، يُوصى بتأمين مساحة 1 متر أو أكثر من منطقة الخطر باعتبارها «المنطقة الاحترازية» من أجل سلامة المتفرجين. عند تركيب جهاز العرض في وضع علوي، يُوصى بأن تكون المسافة بين الأرضية ومنطقة الخطر 3 أمتار على الأقل في الاتجاه العمودي. في الولايات المتحدة الأمريكية، احرص على توفير مسافة أفقية تبلغ 2.5 متر من منطقة الخطر. عند تركيب جهاز العرض في وضع علوي، احرص على توفير مسافة رأسية تبلغ 3 أمتار من الأرض إلى منطقة الخطر.

• مثال على تركيب جهاز العرض مع مراعاة المنطقة الاحترازية

① مثال على التركيب على الأرضية أو على سطح المكتب

② مثال على التركيب بالسقف

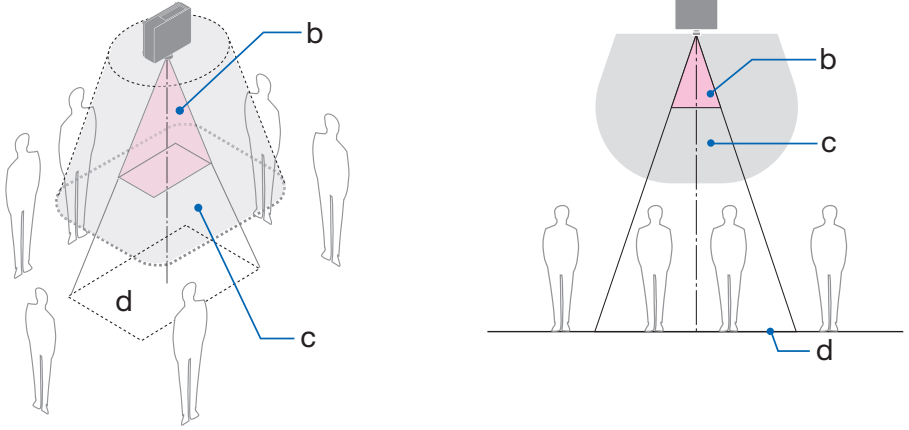


a: الشاشة / b: منطقة الخطر / c: المنطقة الاحترازية / d: الأرضية

إذا كان من المتوقع أن يتسلّل المتفرجون إلى منطقة الخطر عند تركيب جهاز العرض بالسقف، فمن الضروري منع المتفرجين من دخول تلك المنطقة.



③ مثال على الإسقاط النازل لجهاز عرض مُثبّت بالسقف



a: الشاشة / b: منطقة الخطر / c: المنطقة الاحترازية / d: الأرضية

إذا تعدّر تأمين المنطقة الاحترازية بين الأرضية ومنطقة الخطر، فمن الضروري منع المتفرجين من دخول المنطقة المحيطة بالشاشة كما هو موضح في الشكل الوارد على اليمين.



* في حالة استخدام إزاحة العدسة، يُرجى مراعاة تغيير الصورة المعروضة وفقاً لحجم إزاحة العدسة. مثال على تركيب جهاز العرض مع مراعاة المنطقة الاحترازية



تنبيه

يُرجى اتباع جميع احتياطات السلامة.

تثبيت جهاز العرض

- عند التخطيط لتصميم جهاز العرض، تأكد من اتباع إجراءات السلامة الواردة في دليل التركيب.
- لتجنّب الخطر، إما أن تقوم بتثبيت الجهاز في متناول اليد من مقبس الحائط أو توفير جهاز مثل قاطع التيار لفصل الطاقة عن جهاز العرض في حالات الطوارئ.
- اتخذ تدابير السلامة لمنع عيون المتفرجين من دخول منطقة الخطر.
- حدّد عدسة مناسبة لموقع التركيب وقم بتأمين منطقة الأمان المحددة لكل عدسة.
- تأكد من اتخاذ تدابير السلامة المناسبة عند تشغيل جهاز العرض، وضبط الإضاءة، وما إلى ذلك.
- تأكد مما إذا كانت منطقة الأمان المناسبة للعدسة المرئية قد تم تأمينها بشكل كافٍ.
- تفقّد المنطقة بصفة دورية واحتفظ بسجل لعمليات التحقّق.

يجب على القائم بأعمال التركيب أو التاجر أن يوجّه مدير جهاز العرض (المُشغّل) بما يلي:

- قم بتعريف مدير جهاز العرض (المُشغّل) بشأن السلامة قبل تشغيل جهاز العرض.
- اطلب من مدير جهاز العرض (المُشغّل) إجراء عمليات الفحص (بما في ذلك فحوصات السلامة على الضوء المنبعث من جهاز العرض) قبل تشغيل جهاز العرض.
- اطلب من مدير جهاز العرض (المُشغّل) أن يكون قادرًا على التحكم في جهاز العرض متى تم تشغيله في حالة الطوارئ.
- اطلب من مدير جهاز العرض (المُشغّل) الاحتفاظ بدليل التركيب ودليل المستخدم وسجلات الفحص في مكان يسهل الوصول إليه.
- اطلب منه تحديد ما إذا كان جهاز العرض يتوافق مع معايير كل بلد ومنطقة.

معلومات عن الكابل

استخدام الكابلات أو الكابلات المحمية المرفقة بقلوب من الحديد حتى لا تتداخل مع استقبال الراديو والتلفزيون.

إشعار بشأن التداخل الكهرومغناطيسي (EMI)

تحذير:

قد يؤدي تشغيل هذا الجهاز في بيئة سكنية إلى حدوث تداخل لاسلكي.



التخلص من الجهاز المُستعمل

في الاتحاد الأوروبي

ينص التشريع الأوروبي المطبق في كل الدول الأعضاء في الاتحاد الأوروبي على التخلص من مخلفات المنتجات الكهربائية والإلكترونية التي تحمل العلامة (الموجودة إلى جهة اليمين) بعيداً عن القمامة المنزلية العادية. يتضمن ذلك جهاز العرض أو الملحقات الكهربائية، مثل سلك الطاقة. لذا عند التخلص من مثل هذه المنتجات، يُرجى اتباع إرشادات السلطات المحلية في بلدك و/أو استشارة المتجر الذي ابتعت منه المنتج.

يتم إعادة استخدام المنتجات المستعملة وإعادة تدويرها على نحو ملائم بعد جمعها. حيث يسهم هذا المجهود في تقليل المخلفات والتأثير السلبي لها على صحة الإنسان وعلى البيئة، إلى أقل درجة ممكنة.

لا تنطبق العلامة الموجودة على المنتجات الكهربائية والإلكترونية إلا على الدول الأعضاء في الاتحاد الأوروبي حالياً.

خارج الاتحاد الأوروبي

إذا كنت ترغب في التخلص من المنتجات الكهربائية والإلكترونية المستعملة خارج الاتحاد الأوروبي، يُرجى الاتصال بالسلطة المحلية والسؤال عن الطريقة الصحيحة للتخلص منها.

للإتحاد الأوروبي: يشير الصندوق الذي يوضع عليه علامة X أن البطاريات المُستخدمة لا ينبغي وضعها مع النفايات المنزلية العادية! فهناك نظام منفصل لتجميع البطاريات المستخدمة للقيام بعملياتي المعالجة والتدوير على نحو ملائم وبما يتوافق مع القانون.

وفقاً للوائح الاتحاد الأوروبي 2023/1542 (EU)، لا يمكن التخلص من البطارية بشكلٍ غير مناسب، حيث ينبغي فصل البطارية لتجميعها من قِبَل أحد فنيي الخدمة المحلية.

ملاحظات حول التركيب والصيانة

- لا تقم بتهيئة المنتج أو تخزينه في أماكن مثل تلك الموضحة أدناه.
- المواقع التي تضخّم الاهتزازات والتأثيرات في حالة تركيب الجهاز في الأماكن التي يتم فيها نقل الاهتزازات من مصادر الطاقة وما شابهها، أو في المركبات أو على السفن، وما إلى ذلك يمكن أن يتأثر جهاز العرض بالاهتزازات أو الصدمات التي قد تتلف الأجزاء الداخلية وتؤدي إلى حدوث خلل.
- بالقرب من خطوط الطاقة ومصادر الطاقة ذات الجهد العالي قد يؤدي ذلك إلى تعطلّ الجهاز.
- الأماكن التي تتولد فيها حقول مغناطيسية قوية قد يؤدي ذلك إلى حدوث خلل وظيفي.
- الأماكن المفتوحة والأماكن المعرضة للرطوبة أو الغبار الأماكن المعرضة لسخان الزيوت أو البخار الأماكن التي تتولد فيها غازات مُسبّبة للتآكل المواد الملتصقة كالزيت، والمواد الكيميائية، والرطوبة قد تتسبب في حدوث تشوّه أو شقوق بالحاوية، علاوة على تآكل الأجزاء المعدنية أو حدوث خلل وظيفي بالجهاز.

إلى الموزع وفني التركيب

- عند تركيب جهاز العرض، يُرجى الاطلاع على دليل التركيب الموجود على موقعنا الإلكتروني.
1. لحماية جهاز العرض من السقوط، قم بتركيبه بالسقف بقوة كافية لتحمل وزن جهاز العرض ووحدة التثبيت بالسقف معاً لفترة طويلة من الوقت.
 2. عند تركيب جهاز العرض بالسقف، تأكد من القيام بذلك بشكلٍ صحيح وفقاً لدليل التركيب الخاص بوحدة التثبيت في السقف. تأكد من استخدام التركيبات المعدنية الثابتة وربط المسامير بإحكام.
 3. لحماية جهاز العرض من السقوط، استخدم أسلاك منع السقوط.
- استخدم التركيبات المعدنية المتوفرة بالأسواق لربط الجزء المتين من المبنى أو البناء وقضيب الحماية الخاص بجهاز العرض بأسلاك منع السقوط.
 - استخدم التركيبات المعدنية المتوفرة بالأسواق وأسلاك منع السقوط التي تتمتع بقوة كافية لتحمل الوزن الإجمالي لجهاز العرض ووحدة التثبيت بالسقف.
 - ارجح أسلاك منع السقوط بقدر ضئيل حتى لا تضع حملاً على جهاز العرض.
 - راجع «أسماء أجزاء جهاز العرض» لمعرفة موقع قضيب الحماية. (← صفحة 6)

تحذيرات لضمان أداء جهاز العرض

- إذا دخل ضوء شديد مثل أشعة الليزر من العدسة، فقد يؤدي ذلك إلى حدوث خلل وظيفي.
- استشر الموزع الذي تتعامل معه قبل الاستخدام في الأماكن التي يوجد فيها دخان أو غبار سحائر.
- عندما تُعرض نفس الصورة الثابتة لفترة طويلة من الوقت باستخدام جهاز كمبيوتر، وما إلى ذلك، قد يظل نمط الصورة على الشاشة بعد إيقاف العرض، ولكنه سيختفي بعد فترة. هذا يحدث بسبب خصائص لوحات الكريستال السائل، وليس بسبب عطل. نوصي باستخدام شاشة التوقف من جانب الكمبيوتر.
- عند استخدام جهاز العرض على ارتفاعات عالية (المكان التي يكون فيها الضغط الجوي منخفضًا)، قد يكون من الضروري استبدال الأجزاء البصرية في وقت أقرب من المعتاد.
- عند نقل جهاز العرض
 - اخلع وحدة العدسة مرة واحدة، وتأكد من تركيب غطاء العدسة حتى لا تخدش العدسة. قم أيضًا بتركيب غطاء واقى من الغبار بجهاز العرض.
 - لا تعرض جهاز العرض للاهتزازات أو الصدمات القوية.
 - وإلا قد يتلف جهاز العرض.
- لا تستخدم قواعد الإمالة لأي غرض بخلاف ضبط إمالة جهاز العرض.
- قد يؤدي التعامل غير السليم، مثل حمل جهاز العرض بواسطة الأرجل المائلة أو استخدامه على الحائط، إلى حدوث خلل.
- لا يدعم جهاز العرض طريقة التركيب المكثفة. تجنّب تكديس أجهزة العرض مباشرةً فوق بعضها البعض. عدم الالتزام بذلك قد يتسبب في حدوث أضرار أو أعطال.
- لا تلمس سطح عدسة العرض بيدين عاريتين.
- يتم تكبير وعرض بصمات الأصابع أو الأوساخ على سطح عدسة العرض على الشاشة. لا تلمس سطح عدسة العرض.
- لا تنزع كيل الطاقة من جهاز العرض أو من مأخذ التيار الكهربائي أثناء عرض الصور. فقد ينجم عن ذلك تلف الوحدة الطرفية لدخل التيار المتردد بجهاز العرض أو مقيس التيار الكهربائي. لقطع مصدر طاقة التيار المتردد أثناء عرض الصور، استخدم القاطع الكهربائي، وما إلى ذلك.
- التعامل مع جهاز التحكم عن بُعد
 - لن تعمل وحدة التحكم عن بُعد في حالة تعرض مستشعر الإشارة عن بعد الخاص بجهاز العرض أو جهاز إرسال إشارة جهاز التحكم عن بعد لضوء قوي أو إذا كانت هناك عوائق بينهما تعيق الإشارات.
 - قم بتشغيل وحدة التحكم عن بُعد من مسافة 20 أمتار من جهاز العرض، مع توجيهه إلى مستشعر الإشارة عن بُعد الخاص بجهاز العرض.
 - لا تسقط وحدة التحكم عن بُعد أو تتعامل معها بصورة غير صحيحة.
 - لا تدع الماء أو السوائل الأخرى تصل لوحدة التحكم عن بُعد. وإذا تعرضت للبلل، فامسح الماء عنها فورًا حتى تجف.
 - تجنّب استخدام الجهاز في الأماكن الحارة والرطبة إلى أقصى حد ممكن.
- اتخذ تدابير لمنع الضوء الخارجي من السطوع على الشاشة.
- تأكد من إضاءة المصباح الموجود بجهاز العرض فقط على الشاشة. كلما قل الضوء الخارجي على الشاشة، زاد التباين وأصبحت الصورة أكثر جمالاً.
- نبذة عن الشاشات
 - لن تكون الصور واضحة إذا كان هناك أي أوساخ أو خدوش أو تغير في اللون، و ما إلى ذلك على الشاشة. تعامل مع الشاشة بعناية واحمها من المواد المنظارية والخدوش والأوساخ.
 - فيما يتعلق بجميع أعمال الصيانة، ارجع إلى دليل التركيب واتبع جميع التعليمات بشكل صحيح.

معلومات مُهمّة

الاحتياطات الواجب مراعاتها عند تركيب جهاز العرض بزواوية

يمكن تركيب جهاز العرض هذا بشكل عام في كل زاوية. عند تركيب جهاز العرض بالزوايا الموضحة أدناه، يلزم تثبيت غطاء الخيار الاختياري المباع بشكلٍ منفصل بجهاز العرض.
لتركيب جهاز العرض بزواوية مائلة، استخدم تجهيزات معدنية قوية بما يكفي لمنعها من السقوط.

تحذير ⚠

- الاستخدام بدون الغطاء الاختياري ينتهك لوائح السلامة. كما أن تشغيل جهاز العرض بدون تركيب الغطاء الاختياري قد يؤدي إلى نشوب حريق.

اسم طراز الغطاء الاختياري

NP13CV-W للطرازين PA1705UL-W/PA1505UL-W

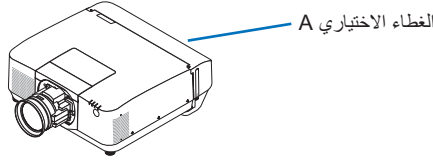
NP13CV-B للطرازين PA1705UL-B/PA1505UL-B

يتم إرفاق غطاءين مع الغطاء الاختياري من طراز NP13CV-W و NP13CV-B.

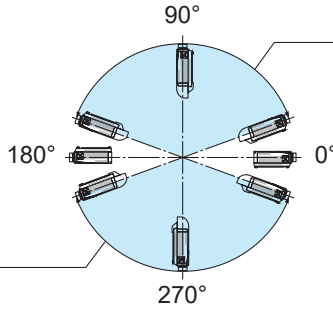
	الغطاء الاختياري A: مخصّص للتثبيت في منطقة نقاط الاتصال
	الغطاء الاختياري B: مخصّص للتثبيت على فتحة التهوية

- توضح الرسومات الواردة أدناه الزاوية المطلوبة لتثبيت غطاء الخيار A و B على التوالي.
- قد يتطلب الأمر تثبيت كلا الغطاءين الاختياريين A و B حسب موقع تركيب جهاز العرض.
 - يمكن التحقق من حاجة تثبيت الغطاء الاختياري في موقع التركيب الحالي عن طريق الرجوع إلى شاشة [معلومات] في القائمة المعروضة على الشاشة.

الزاوية المطلوبة لتثبيت الغطاء الاختياري A



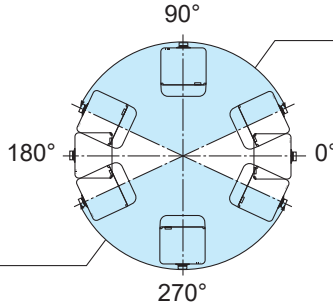
في الاتجاه الأمامي والخلفي



150°-20°
يجب تركيب الغطاء الاختياري A

330°-200°
يجب تركيب الغطاء الاختياري A

في الاتجاه الأيمن والأيسر



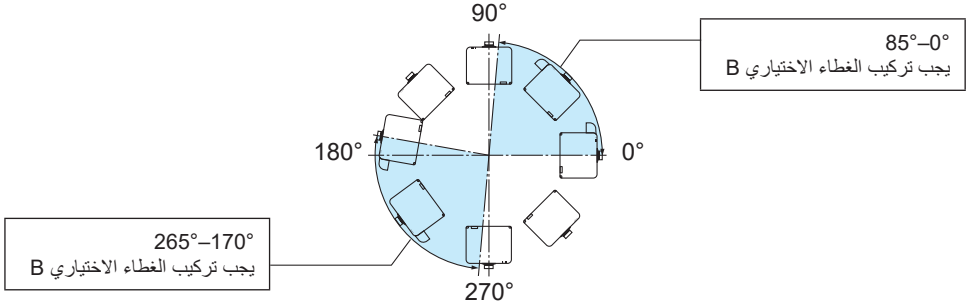
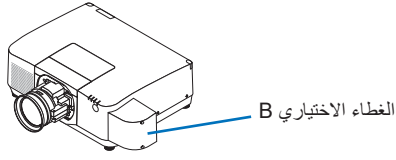
160°-20°
يجب تركيب الغطاء الاختياري A

340°-200°
يجب تركيب الغطاء الاختياري A

ملاحظة:

- تعرض الرسومات صورة مرجعية لزاوية التثبيت. ولكنها تختلف قليلاً عن الواقع.

الزوايا المطلوبة لتثبيت الغطاء الاختياري B

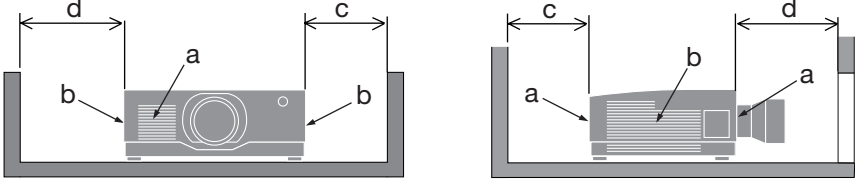


ملاحظة:

- تعرض الرسومات صورة مرجعية لزاوية التثبيت. ولكنها تختلف قليلاً عن الواقع.

خلوص تركيب جهاز العرض

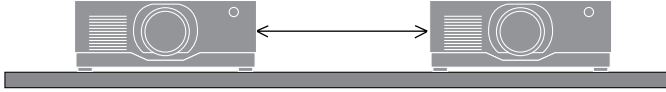
- عند تثبيت جهاز العرض، احتفظ بمساحة كافية حوله، كما هو موضح أدناه. إذا لم يكن الأمر كذلك، فإن الهواء الساخن المنبعث من جهاز العرض قد يعود للجهاز مرة أخرى.
تأكد أيضًا من عدم اصطدام أي هواء خارج من جهاز تكييف الهواء بجهاز العرض.
قد يكتشف نظام التحكم في الحرارة بجهاز العرض وجود خلل (خطأ في درجة الحرارة) ويفصل الطاقة تلقائيًا.



a: فتحة التهوية/b: فتحة طرد الهواء الساخن / c: 20 سم/ بوصة أو أكثر / d: 30 سم/ 12 بوصة أو أكثر

ملاحظة:

- في الشكل الوارد أعلاه، يُفترض وجود مساحة كافية فوق جهاز العرض.
- في حالة تركيب الغطاء الاختياري، تأكد من ترك مسافة قدرها 20 سم/ 8 بوصة بين جهاز العرض والغطاء الاختياري.
- عند استخدام أجهزة عرض متعددة معًا للعرض على شاشات متعددة، احرص على توفير مساحة كافية حول أجهزة العرض لسحب الهواء وإخراج الهواء الساخن. في حالة انسداد فتحات السحب والطرء، سترتفع درجة الحرارة داخل جهاز العرض وقد يؤدي ذلك إلى تعطل الجهاز.



معلومات عن حقوق طبع ونشر الصور الأصلية المعروضة:

يُرجى العلم بأن استخدام هذا الجهاز لأغراض البيع التجاري أو جذب الانتباه في أماكن مثل المقاهي أو الفنادق، بالإضافة إلى استخدام ضغط الصور المعروضة على الشاشة أو توسيعها باستخدام الوظائف التالية، قد يثير المخاوف بشأن انتهاك حقوق الطبع والنشر التي يكفلها قانون حقوق الطبع والنشر.
[نسبة العرض]، و [تشوه الصورة]، وخاصية التكبير، والخصائص المماثلة الأخرى.

وظيفة [إيقاف تشغيل تلقائي]

الإعداد الافتراضي لوظيفة [إيقاف تشغيل تلقائي] من المصنوع هو 15 دقيقة. إذا لم يتم استلام أي إشارة دخل ولم يتم القيام بأي إجراء على جهاز العرض خلال 15 دقيقة، فسيوقف تشغيل جهاز العرض تلقائيًا لتوفير استهلاك الطاقة. للتحكم في جهاز العرض باستخدام جهاز خارجي، اضبط وظيفة [إيقاف تشغيل تلقائي] على [إيقاف].

العلامات التجارية

- شعار Virtual Remote و ProAssist و Cinema Quality Picture هي علامات تجارية أو علامات تجارية مسجلة لشركة Sharp NEC Display Solutions, Ltd. في اليابان والولايات المتحدة وبلدان أخرى.
- تُعد مصطلحات HDMI و HDMI High-Definition Multimedia Interface، والمظهر التجاري HDMI، وشعارات HDMI، علامات تجارية أو علامات تجارية مسجلة لشركة HDMI Licensing Administrator, Inc.



- HDBaseT™ وشعار HDBaseT Alliance هما علامتان تجاريتان لصالح HDBaseT Alliance.



- PJLink هي علامة تجارية تم تقديم طلب لتسجيلها كعلامة تجارية في اليابان والولايات المتحدة الأمريكية وبلدان ومناطق أخرى.
- Blu-ray هي علامة تجارية مملوكة لشركة Blu-ray Disc Association.
- تُعد Crestron و CRESTRON ROOMVIEW و CRESTRON علامتين تجاريتين أو علامتين تجاريتين مسجلتين لشركة Crestron Electronics, Inc. في الولايات المتحدة وبلدان أخرى.
- تُعد Extron و XTP علامتين تجاريتين مسجلتين لشركة RGB Systems, Inc. في الولايات المتحدة.
- Art-Net™ Designed by and Copyright Artistic Licence Holdings Ltd
- قد تكون أسماء المنتجات والشركات الأخرى المذكورة في دليل المستخدم هذا علامات تجارية أو علامات تجارية مسجلة لمالكها المعنيين.
- يستخدم برنامج Virtual Remote Tool مكتبة WinI2C/DDC، حقوق الطبع والنشر © لصالح شركة Nicomsoft Ltd.

1. إلقاء نظرة عامة على المُنتَج والتحقُّق من العناصر المُورَدَة وأسماء الأجزاء

1-1. مقدمة لجهاز العرض

يتيح لك هذا القسم إمكانية التعرف على جهاز العرض الجديد كما يقدم وصفاً للخصائص ومفاتيح التحكم.

- جهاز عرض بضاعة بلورية عالية/وضوحية مرتفعة
- يتميز جهاز العرض هذا بدقة عرض تبلغ 1920 نقطة × 1200 خط (WUXGA) ونسبة عرض إلى ارتفاع تبلغ 16:10.

إضاءة	الطراز
16000 لومن (في المركز 17000 لومن)	PA1705UL-W/PA1705UL-B
14000 لومن (في المركز 15000 لومن)	PA1505UL-W/PA1505UL-B

- تحتوي وحدة الليزر على لمبة دايدو ليزر طويلة العمر
- يتمتع مصدر ضوء الليزر بعمر خدمة طويل، لذا يجب ألا يكون الاستبدال والضبط والصيانة الأخرى ضروريًا لفترة طويلة من الوقت.
- هيكل محكم الغلق من قبل المصنع والذي يتميز بأقصى درجة إحكام ضد توغل الأتربة
- بفضل الإحكام الممتاز ضد توغل الأتربة، لا يأتي جهاز العرض مُزوّدًا بفلتر، ولذلك لا توجد حاجة لتغيير الفلتر.
- مجموعة متنوعة من العدسات يتم اختيارها وفقًا لمكان التركيب
- يدعم هذا الجهاز 6 أنواع من العدسات الاختيارية، مما يتيح لك حرية اختيار العدسة المناسبة لمجموعة متنوعة من أماكن التركيب وطرق العرض.
- يُرجى ملاحظة أنه لا يتم تركيب أية عدسات عند شحن الجهاز من المصنع. لذا يُرجى شراء العدسات الاختيارية على حدة.
- عرض حُر بزواوية 360 درجة
- جهاز العرض مزود بوظيفة «خالية من الإمالة» للإسقاط الرأسي بزواوية 360 درجة ووظيفة «خالية من التدرج» للإسقاط بزواوية 360 درجة أفقيًا.
- ومع ذلك، لاحظ أنه يلزم تركيب غطاء الخيارات المباع على حدة بجهاز العرض وفقًا لزواوية تركيب جهاز العرض.
- صور عالية الجودة باستخدام تقنية **Cinema Quality Picture** (الصور ذات الجودة السينمائية)
- يعرض جهاز العرض صورًا عالية الجودة من خلال الجمع بين التكنولوجيا المُستخدَمة من أجل تطوير أجهزة عرض السينما الرقمية وتقنيات معالجة الصور التي جمعناها على مدار سنوات عديدة من تطوير أجهزة العرض.
- عرض متعدد الشاشات باستخدام أجهزة عرض متعددة
- جهاز العرض هذا مزود بمنافذ HDBaseT IN وHDBaseT OUT. باستخدام كبل شبكة اتصال محلية (LAN)، يمكن إرسال إشارات التحكم بالإضافة إلى الإشارات الصوتية/المرئية (يمكن توصيل ما يصل إلى أربعة أجهزة).
- تعمل وظيفة مزج الحواف على إنشاء حدود ناعمة عند استخدام وحدات متعددة لعرض صورة واحدة.



1. إلقاء نظرة عامة على المنتج والتحقق من العناصر المؤرّدة وأسماء الأجزاء

- عرض متزامن لصورتين (الوضع PIP/صور متتابعة)
يمكن عرض صورتين معاً باستخدام جهاز عرض واحد.
ثمة نوعان لشكل عرض الصورتين: [صورة داخل صورة] حيث تُعرض الصورة الفرعية فوق الصورة الرئيسية و [صور متتابعة]، حيث تُعرض كل من الصورة الرئيسية والفرعية جنباً إلى جنب.
- وظيفة التبديل السهل لتنفيذ تغييرات الشاشة على نحو أكثر سهولة عند تبديل الإشارة
عند تبديل منفذ توصيل الدخل، يتم تثبيت الصورة المعروضة قبل التبديل حتى يمكن التحوّل إلى الصورة الجديدة دون أي خلل نتيجة غياب الإشارة.
- تدعم شبكات الاتصال المحلية السلكية
مُزوّد بمنافذ LAN وHDBaseT. يمكن استخدام شبكة اتصال محلية سلكية متصلة بهذه المنافذ، مما يتيح التحكم في جهاز العرض من خلال جهاز كمبيوتر.
- تطبيقات برمجية مريحة
متوافق مع تطبيقاتنا البرمجية (NaViSet Administrator 2، ProAssist، Virtual Remote Tool)، وما إلى ذلك). يمكن التحكم في جهاز العرض باستخدام حاسب آلي متصل عبر شبكة اتصال محلية سلكية.
- NaViSet Administrator 2
يمكنك مراقبة حالة جهاز العرض والتحكم في مجموعة متنوعة من الوظائف.
- ProAssist
يمكن إجراء التعديلات اللازمة بسلاسة من أجل العرض مُتعدّد الشاشات.
- Virtual Remote Tool
تظهر وحدة تحكم افتراضية عن بُعد على شاشة الحاسب الآلي لإجراء عمليات تحكم بسيطة مثل تشغيل/إيقاف تشغيل جهاز العرض وتبديل الإشارات، وما إلى ذلك. ومن الممكن أيضاً تغيير شعار خلفية جهاز العرض.
يُرجى زيارة موقعنا على الإنترنت لتنزيل كل برنامج.
- عنوان الموقع الإلكتروني: <https://www.sharp-nec-displays.com/dl/en/index.html>
- التوافق مع CRESTRON ROOMVIEW وExtron XTP
يدعم جهاز العرض تقنيات CRESTRON ROOMVIEW وExtron XTP، مما يتيح إدارة مجموعة متنوعة من الأجهزة المتصلة بالشبكة والتحكم بها من الحاسب الآلي. كما يسمح ذلك بإخراج صورة والتحكم بها عن طريق جهاز إرسال Extron XTP المتصل بجهاز العرض.
- تصميم موفر للطاقة مع استهلاك للطاقة في وضع استعداد يبلغ 0.15 وات (100-130 فولت تيار متردد) / 0.20 وات (200-240 فولت تيار متردد)
تحديد [تشغيل] لوظيفة [توفير الطاقة] من القائمة يمكن أن يضع جهاز العرض في وضع توفير الطاقة.
عند تمكين الشبكة: 0.4 وات (100-130 فولت تيار متردد)/0.5 وات (200-240 فولت تيار متردد)
عند تعطيل الشبكة: 0.15 وات (100-130 فولت تيار متردد)/0.20 وات (200-240 فولت تيار متردد)

1. إلقاء نظرة عامة على المُنتَج والتحقُّق من العناصر المُورَدَة وأسماء الأجزاء

• شاشة [تمط الإضاءة] و«مقياس الكربون»

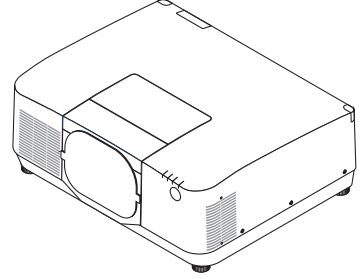
يمكن تحديد ثلاثة خيارات [تمط الإضاءة] وفقًا لغرض الاستخدام. يمكن أيضًا استخدام [ضبط الضوء] لتقليل طاقة الخرج والتحكم في استهلاك الطاقة. سيؤخذ تأثير توفير الطاقة من ذلك الوقت في الاعتبار في مقدار انبعاثات ثاني أكسيد الكربون المخفضة ويتم عرضه في رسالة التأكيد عند إيقاف تشغيل الطاقة بالإضافة إلى منطقة [معلومات] في قائمة مقياس الكربون (CARBON METER) التي تظهر على الشاشة

1. إلقاء نظرة عامة على المنتج والتحقق من العناصر المُوردة وأسماء الأجزاء

2-1. ما هي محتويات العبوة؟

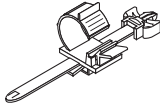
تأكد من أن كل العناصر المدرجة موجودة في عبوتك. إذا كانت هناك أي قطع ناقصة، تواصل مع الموزع الذي تتعامل معه. يُرجى الاحتفاظ بالعبوة الأصلية ومواد التغليف إذا ما أردت شحن جهاز العرض في أي وقت.

جهاز العرض

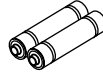


غطاء العدسة للحماية من الغبار
(9NER0271)

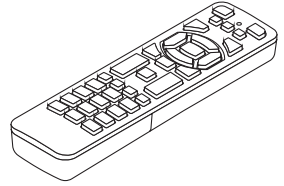
* يتم شحن جهاز العرض بدون عدسة.



مثبت سلك الطاقة
(24C10881)

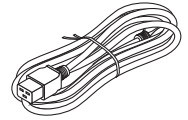


بطاريات قلوية AAA (عدد 2)



وحدة التحكم عن بُعد
(7N901322)

نوع القابس	
للاتحاد الأوروبي	للولايات المتحدة الأمريكية
7N080032	7N080534



سلك الطاقة

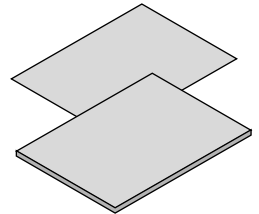
- معلومات مهمة
(TINS-0015VW02)
- دليل الإعداد السريع
(TINS-0016VW01)
- ملصق الأمان
(استخدم هذا الملصق عندما تكون كلمة مرور الأمان مضبوطة على وضع التشغيل).

للولايات المتحدة الأمريكية وكندا فقط
ضمان محدود

للمعلماء في المملكة المتحدة

ستجد سياسة الضمان الحالية السارية على موقعنا الإلكتروني:

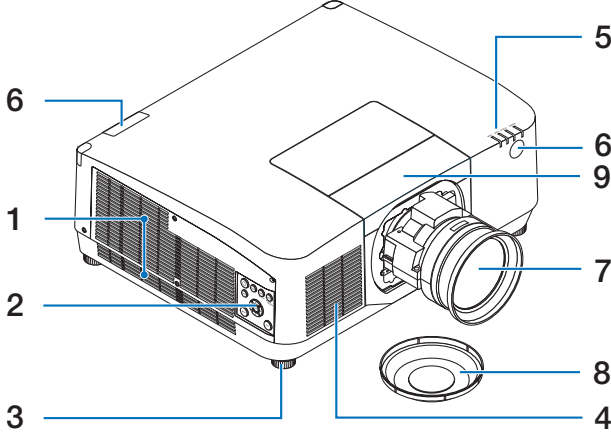
<https://www.sharpedisplays.eu>



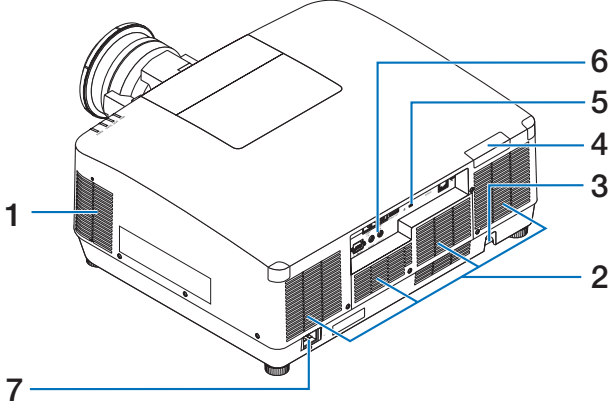
3-1. أسماء مكونات جهاز العرض

الجانب الأمامي

تُبَاع العدسة منفصلة. ينطبق الوصف الوارد أدناه عندما تكون العدسة NP54ZL مُركَّبة.

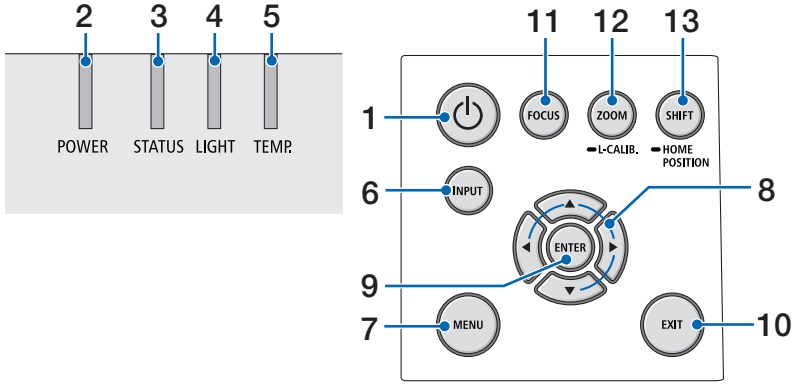


1. فتحة طرد الهواء الساخن
يُطرد الهواء الساخن من هنا.
2. أزرار التحكم
يمكن تشغيل/إيقاف طاقة جهاز العرض، ويمكن هنا تبديل إشارة الصورة المعروضة.
3. قاعدة الإمالة القابلة للضبط
أدر قواعد الإمالة لضبط الاتجاه الأيسر/الأيمن.
4. فتحة دخول الهواء
تُدخِل الهواء الخارجي إلى داخل الوحدة لتبريدها.
5. قسم المؤشرات
يضيء ضوء المؤشر أو يومض لترحيل حالة جهاز العرض (التشغيل/الاستعداد/وما إلى ذلك).
6. مستشعر وحدة التحكم عن بُعد
يستقبل هذا الجزء إشارات من جهاز التحكم عن بُعد. يوجد موضعان بالجزء الأمامي والخلفي من جهاز العرض.
7. العدسة
تُعرض الصور من هنا. (وحدة العدسة تباع بشكل منفصل).
8. غطاء العدسة
(تأتي العدسة الاختيارية مرفقة بغطائها).
9. الغطاء العلوي للعدسة
اخلع هذا الغطاء عند تركيب وحدة العدسة واخلعها.



1. فتحة طرد الهواء الساخن
يُطرد الهواء الساخن من هنا.
2. فتحة دخول الهواء
تُدخَل الهواء الخارجي إلى داخل الوحدة لتبريدها.
3. قضيب الحماية
قم بتنصيب جهاز مضاد للسرقة. يقبل قضيب الحماية أسلاك أو سلاسل أمان بقطر يصل إلى 0.18 بوصة/ 4.6 مم.
4. مستشعر وحدة التحكم عن بُعد
يستقبل هذا الجزء إشارات من جهاز التحكم عن بُعد. يوجد موضعان بالجزء الأمامي والخلفي من جهاز العرض.
5. فتحة أمان (R)*
تُستخدم هذه الفتحة عند توصيل كابل مضاد للسرقة.
6. الوحدات الطرفية
وصَل الكابلات لإشارات الصوت والفيديو المختلفة.
7. وحدة طرفية AC IN
قم بتوصيل كبل الطاقة المرفق والمزود بثلاثة سنون هنا،
وقم بتوصيل الطرف الآخر بمأخذ تيار نشط بالحائط.

* قفل التامين والحماية من السرقة متوافق مع كبلات أو معدات/أجهزة التامين من كينسينغتون. للاطلاع على المنتجات، تفضل بزيارة موقع كينسينغتون الإلكتروني.



1. الزر (POWER)

التبديل بين وضع تشغيل جهاز العرض ووضع الاستعداد. عند إيقاف تشغيل الطاقة (وضع الاستعداد)، سيؤدي الضغط على الزر مرة واحدة إلى ظهور رسالة تأكيد على الشاشة، لذا احرص على الضغط على الزر مرة أخرى.
2. مؤشر POWER

يشير إلى حالة طاقة جهاز العرض. يضيء المؤشر باللون الأزرق عند تشغيل الطاقة. اعتمادًا على حالة الطاقة، سيضيء أو سيومض باللون الأخضر أو البرتقالي عند انقطاع التيار الكهربائي. راجع قسم «رسالة المؤشر» للحصول على التفاصيل. (← صفحة 40)
3. مؤشر STATUS

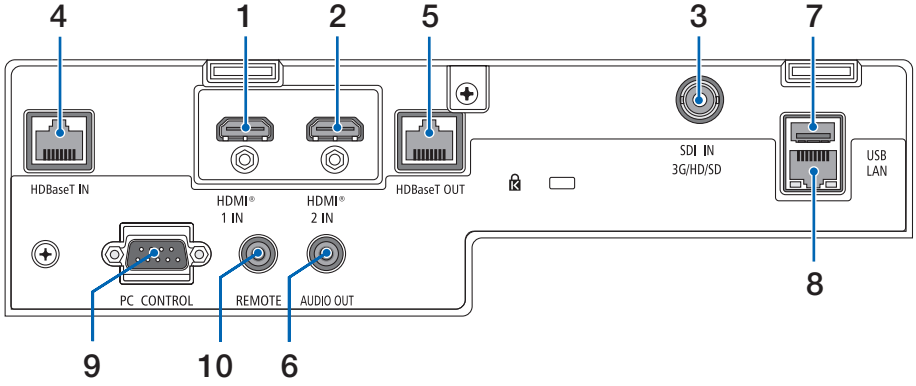
يضيء هذا أو يومض عند الضغط على زر التشغيل عندما تكون الوحدة في وضع قفل المفاتيح، أثناء معايرة العدسة، وما إلى ذلك. راجع قسم «رسالة المؤشر» للحصول على التفاصيل. (← صفحة 40)
4. مؤشر LIGHT

يشير إلى حالة مصدر الضوء.
5. مؤشر TEMP.

يشير إلى درجات حرارة عالية حول جهاز العرض.
6. الزر INPUT

لتحديد إشارة الدخل. سيؤدي الضغط عليه بسرعة إلى عرض شاشة تحديد الدخل. سيؤدي الضغط عليه لمدة ثانية واحدة أو أكثر إلى بدء سلسلة من الفحوصات التلقائية بترتيب HDMI1 ← HDMI2 ← HDBaseT ← SDI، وإذا تم اكتشاف إشارة إدخال، فسيتم عرض هذه الإشارة.
7. الزر MENU

يعرض القائمة التي تظهر على الشاشة للإعدادات والتعديلات المختلفة.
8. ▲▼◀▶ / أزرار مستوى الصوت ◀▶
 - عند عرض القائمة التي تظهر على الشاشة، استخدم الأزرار ▲▼◀▶ لتحديد العنصر الذي ترغب في تعيينه أو تعديله.
 - يغير النمط عند عرض نموذج الاختبار.
 - في حالة عدم عرض القائمة التي تظهر على الشاشة، استخدم الأزرار ▶ / ◀ لضبط خرج الصوت من جهاز العرض.



6. المقبس الصغير AUDIO OUT (ستريو صغير)

يُخرج الإشارة الصوتية المقابلة للصورة المعروضة من جهاز العرض. يمكن ضبط مستوى الخرج باستخدام الزرين



7. المنفذ USB (النوع A)

قم بتوصيل ماوس USB متوفرة بالأسواق واستخدامها للتنقل بين القائمة.

ملاحظة:

- لا يمكن ضمان أداء كل أنواع الماوس العامل بكبل USB المتوفر بالأسواق.

8. منفذ LAN (RJ-45)

يوصّل الوحدة بشبكة اتصال محلية سلكية.

9. منفذ PC CONTROL (منفذ D-Sub مزود بـ

9 سنون)

استخدم هذا المنفذ لتوصيل كمبيوتر أو نظام تحكم. حيث يتيح لك هذا المنفذ إمكانية التحكم في جهاز العرض باستخدام برتوكول الاتصال التسلسلي.

1. الطرفية HDMI 1 IN (النوع A)

تتصل بأطراف خرج الكمبيوتر ومشغلّ blu-ray، وما إلى ذلك

2. الطرفية HDMI 2 IN (النوع A)

تتصل بأطراف خرج الكمبيوتر ومشغلّ blu-ray، وما إلى ذلك

3. طرفية SDI IN (BNC)

تتصل بطرف خرج SDI بجهاز الفيديو.

4. منفذ HDBaseT IN (RJ-45)

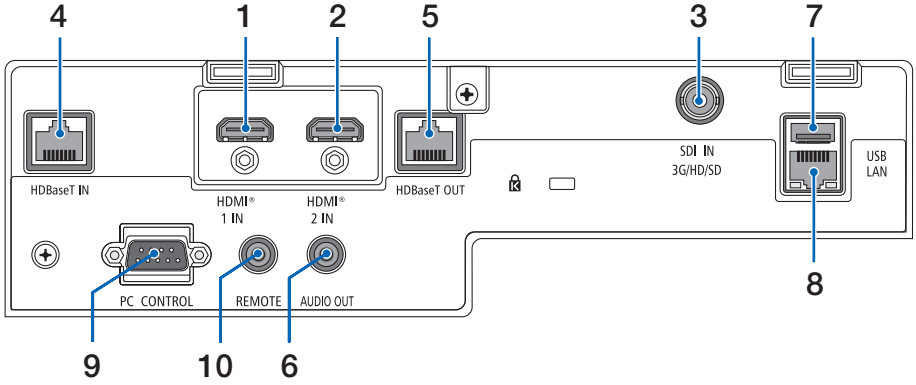
يتصل بأجهزة نقل متوافقة مع HDBaseT متوفرة بالأسواق.

يُستخدم أيضًا عند توصيل أجهزة عرض متعددة في سلسلة الربط الدائري.

5. منفذ HDBaseT OUT (RJ-45)

يُخرج الإشارات الواردة من طرف التوصيل HDMI 1 IN وطرف التوصيل HDMI 2 IN ومنفذ HDBaseT IN.

1. إلقاء نظرة عامة على المنتج والتحقق من العناصر المُوردة وأسماء الأجزاء



10. طرفية REMOTE (ستريو صغير)

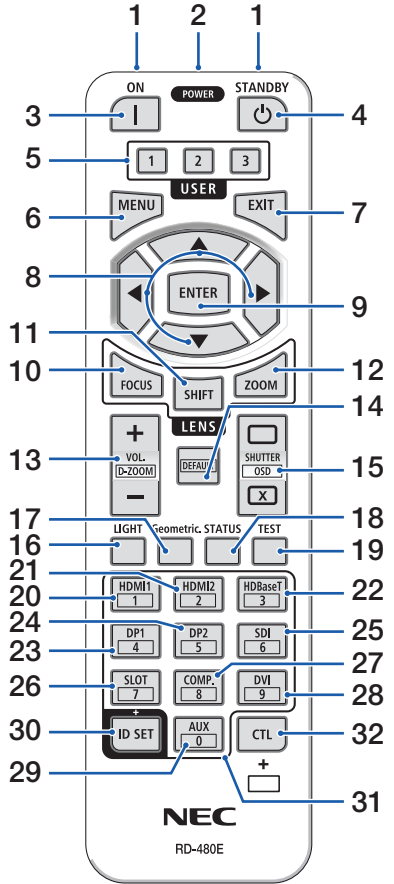
استخدم هذه الطرفية مع وحدة التحكم عن بُعد السلكية لجهاز العرض.

ملاحظة:

- لا يمكن تنفيذ عمليات التحكم بالأشعة تحت الحمراء عند توصيل كبل وحدة تحكم عن بُعد بالوحدة الطرفية REMOTE.
- عند اختيار [HDBaseT] في [حساس التحكم عن بُعد] وتوصيل جهاز العرض بجهاز إرسال متوفر بالأسواق ويدعم تقنية HDBaseT، فإنه يتعذر إجراء عمليات وحدة التحكم عن بُعد باستخدام الأشعة تحت الحمراء في حال ضبط جهاز الإرسال على نقل إشارات التحكم عن بُعد؛ إلا أنه يمكن التحكم عن بُعد باستخدام الأشعة تحت الحمراء عند إيقاف وحدة الإمداد بالطاقة الخاصة بجهاز الإرسال. إلا أنه يمكن التحكم عن بعد باستخدام الأشعة تحت الحمراء عند إيقاف وحدة الإمداد بالطاقة الخاصة بجهاز الإرسال.

4-1. أسماء مكونات وحدة التحكم عن بُعد

1. جهاز إرسال الأشعة تحت الحمراء
تُرسل إشارات التحكم عن بُعد عبر إشارة الأشعة تحت الحمراء. وجّه وحدة التحكم عن بُعد نحو مُستقبل وحدة التحكم عن بُعد بجهاز العرض.
2. مقبس للتحكم عن بُعد
قم بتوصيل كبل للتحكم عن بُعد متوفر هنا بالأسواق للتشغيل السلكي.
3. الزر (|) POWER ON
يعمل على تشغيل الطاقة في وضع السكون أو الاستعداد.
4. الزر (⏻) POWER STANDBY
سيؤدي الضغط على الزر مرة واحدة إلى عرض رسالة تأكيد الإغلاق. اضغط على زر POWER STANDBY (أو ENTER) مرة أخرى لإيقاف تشغيل جهاز العرض.
5. الزر USER 1/2/3
يمكن اختيار الوظائف الـ 14 التالية وتعيينها. عند عرض شاشة إدخال الأحرف، استخدم هذا لتبديل لوحة مفاتيح الأحرف وإدخال مسافة ومحور الأحرف.
6. الزر MENU
يعرض القائمة التي تظهر على الشاشة للإعدادات والتعديلات المختلفة.
7. الزر EXIT
يعود إلى القائمة الموجودة في المستوى السابق عند عرض القائمة التي تظهر على الشاشة. ويغلق القائمة عندما يظهر المؤشر في القائمة الرئيسية. يلغي العملية عند ظهور رسالة التأكيد.
8. الزر ▲▼◀▶
• عند عرض القائمة التي تظهر على الشاشة، استخدم الأزرار ▲▼◀▶ لتحديد العنصر الذي ترغب في تعيينه أو تعديله.
• يغير النمط عند عرض نموذج الاختبار.



9. الزر ENTER

ينتقل إلى القائمة التالية عندما تُعرض القائمة التي تظهر على الشاشة. ويقوم بتأكيد العنصر عند عرض رسالة التأكيد.

10. الزر FOCUS

يفتح شاشة ضبط التركيز البؤري. اضبط البؤرة (للعدسة) باستخدام الأزرار ◀/▶.

11. الزر SHIFT

سيتم عرض شاشة ضبط إزاحة العدسة. استخدم الأزرار ◀▶▲▼ لتعديل موضع العدسة.

12. الزر ZOOM

يفتح شاشة ضبط التكبير/التصغير. اضبط التكبير/التصغير باستخدام الأزرار ◀/▶.

13. الزر (+)(-) VOL./D-ZOOM

يضبط مستوى الصوت لأطراف توصيل خرج الصوت. سيؤدي الضغط على زر CTL في نفس الوقت إلى توسيع الصورة أو تصغيرها (العودة إلى الحالة الأصلية).

14. الزر DEFAULT

يؤدي الضغط في نفس الوقت على الزر CTL عند عرض القائمة التي تظهر على الشاشة إلى إعادة تعيين قيم الضبط. يعمل هذا فقط مع العناصر مع DEFAULT المعروضة في دليل التشغيل.

15. الزر SHUTTER/OSD OPEN (□)/CLOSE (X)

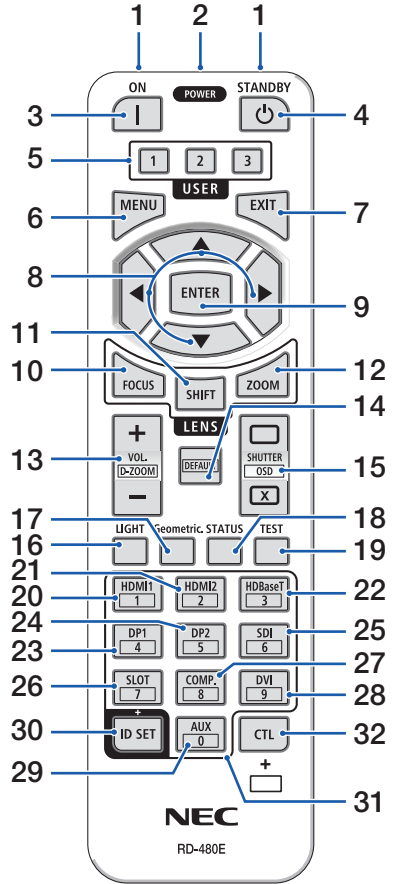
اضغط على زر CLOSE لإيقاف تشغيل مصدر الضوء وإيقاف العرض مؤقتًا. اضغط على الزر OPEN للمتابعة. اضغط في نفس الوقت على زر CTL وCLOSE لإغلاق الشاشة التي تظهر على الشاشة (On-Screen Mute). اضغط في نفس الوقت على زر CTL وOPEN للعودة.

16. الزر LIGHT

لعرض شاشة نمط الإضاءة.

ملاحظة:

- الإعدادات في [ضبط] ← [الصورة] ← [الوضع] تعمل على تغيير الشاشة المعروضة.



17. الزر Geometric.

يعرض [تصحيح هندسي] من القائمة التي تظهر على الشاشة.
استخدمه لضبط التشوهات الواردة في الصور المعروضة.

18. الزر STATUS

يعرض [وقت الاستخدام] من [معلومات] من القائمة التي تظهر على الشاشة.

19. الزر TEST

يعرض نموذج اختبار.

20. الزر HDMI1

يحدد دخل HDMI1.

21. الزر HDMI2

يحدد دخل HDMI2.

22. الزر HDBaseT

يحدد دخل HDBaseT.

23. الزر DP1

(غير متاح في هذه السلسلة من أجهزة العرض.)

24. الزر DP2

(غير متاح في هذه السلسلة من أجهزة العرض.)

25. الزر SDI

يحدد دخل SDI.

26. الزر SLOT

(غير متاح في هذه السلسلة من أجهزة العرض.)

27. الزر COMP.

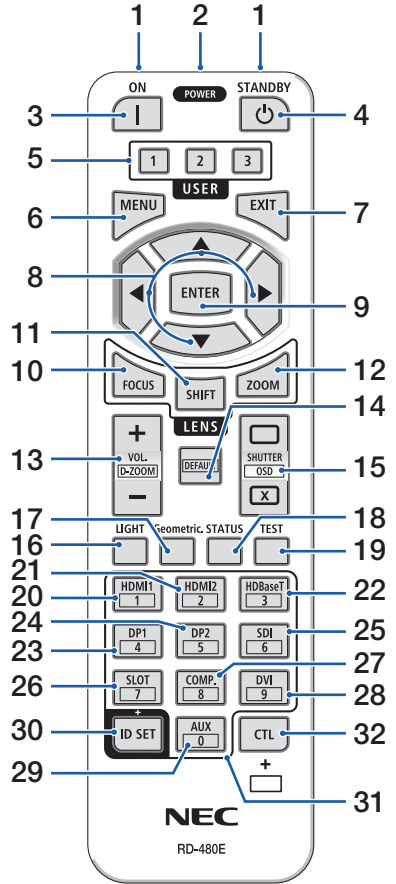
(غير متاح في هذه السلسلة من أجهزة العرض.)

28. الزر DVI

(غير متاح في هذه السلسلة من أجهزة العرض.)

29. الزر AUX

(غير متاح في هذه السلسلة من أجهزة العرض. للتوسع في المستقبل)



30. الزر ID SET

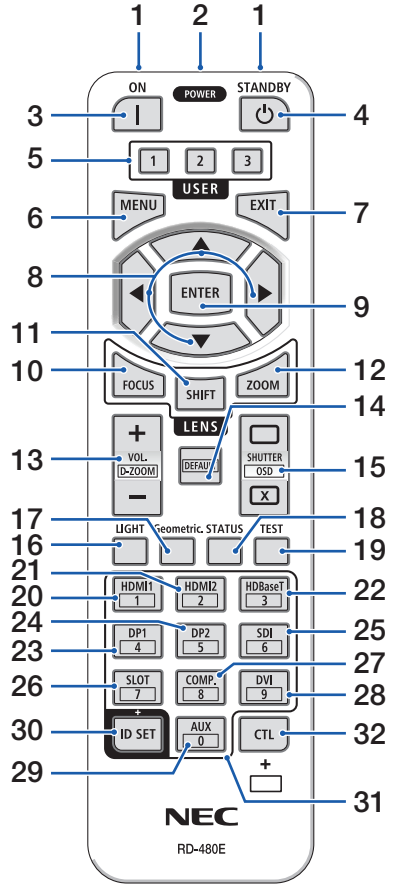
يُستخدم لضبط معرف التحكم عند إجراء عمليات فردية على أجهزة عرض متعددة باستخدام جهاز التحكم عن بُعد. كما يُستخدم لتبديل لوحة مفاتيح الأحرف عند عرض شاشة إدخال الأحرف.

31. زر لوحة المفاتيح الرقمية

يُستخدم لإدخال معرف التحكم عند إجراء عمليات فردية على أجهزة عرض متعددة باستخدام جهاز التحكم عن بُعد. (اضبط معرف التحكم). سيؤدي الضغط على الزر 0 أثناء الضغط باستمرار على زر ID SET إلى إزالة أي إعدادات لمعرف التحكم. يُستخدم لإدخال الأحرف الأبجدية الرقمية مباشرةً عند عرض شاشة إدخال الأحرف.

32. الزر CTL

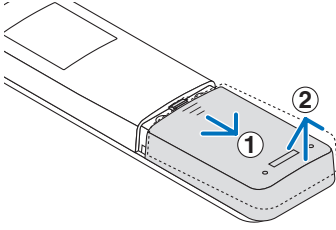
هذا زر متعدد الأغراض للاستخدام المشترك مع الأزرار الأخرى.



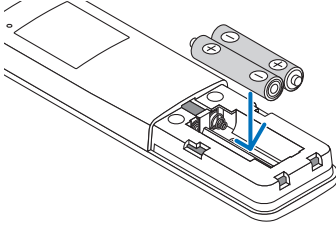
1. إلقاء نظرة عامة على المنتج والتحقق من العناصر المؤرّدة وأسماء الأجزاء

تركيب البطاريات

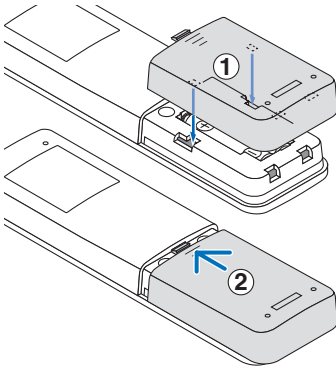
1. اضغط على ماسكة الغطاء ثم اخلع غطاء البطاريات.



2. قم بتركيب البطاريات الجديدة من الحجم (AAA). تحقق من صحة اتجاه القطبين (-/+) عند تركيب البطاريات.



3. اسحب الغطاء فوق البطاريات إلى أن يستقر في موضعه.



ملاحظة:

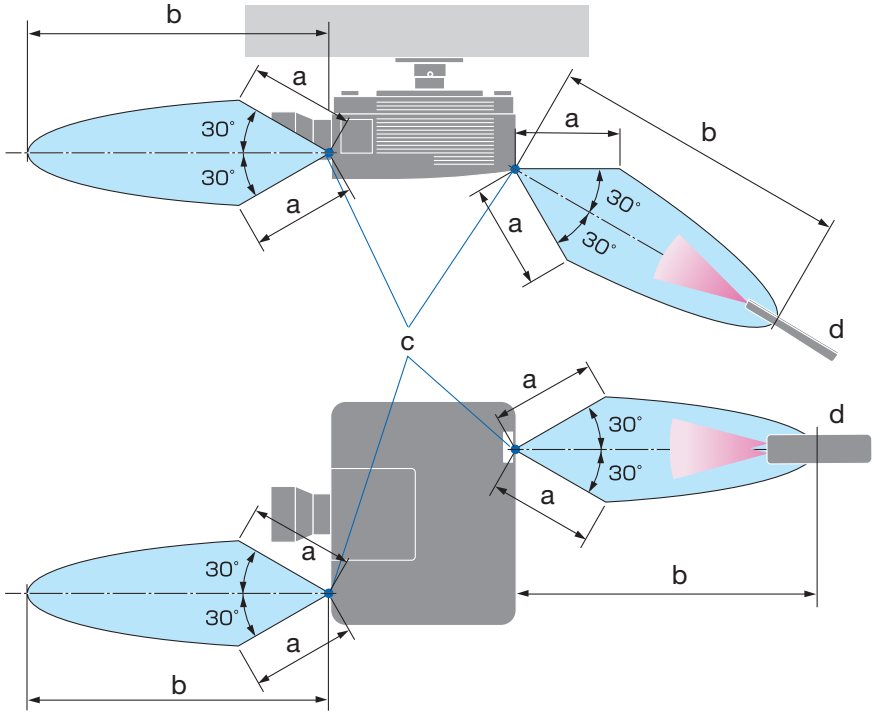
• لا تمزج بين أنواع مختلفة من البطاريات أو بين البطاريات الجديدة والقديمة.

احتياطات وحدة التحكم عن بُعد

- توخ الحذر عند استخدام وحدة التحكم عن بُعد.
- إذا تعرضت وحدة التحكم عن بُعد للبلل، فامسح المياه عنها فوراً حتى تجف.
- تجنّب درجات الحرارة والرطوبة العالية.
- تجنّب إحداث دائرة قصر للبطاريات أو تسخينها أو تفكيكها.
- تجنّب إلقاء البطاريات في النار.
- أخرج البطاريات من وحدة التحكم عن بُعد في حالة عدم استخدامها لفترة طويلة.
- تحقق من صحة اتجاه القطبين (-/+) عند تركيب البطاريات.
- تجنّب استخدام بطاريات جديدة وقديمة أو استخدام نوعين مختلفين من البطاريات معاً.
- تخلص من البطاريات المستعملة وفقاً للقوانين المحلية.
- يُرجى ملاحظة أنه إذا تم تركيب أجهزة عرض متعددة في مكان قريب، فقد تضيء أجهزة عرض أخرى عن غير قصد عند تشغيل الطاقة باستخدام جهاز التحكم عن بُعد.

1. إلقاء نظرة عامة على المنتج والتحقق من العناصر المؤرّدة وأسماء الأجزاء

نطاق تشغيل وحدة التحكم عن بُعد اللاسلكية



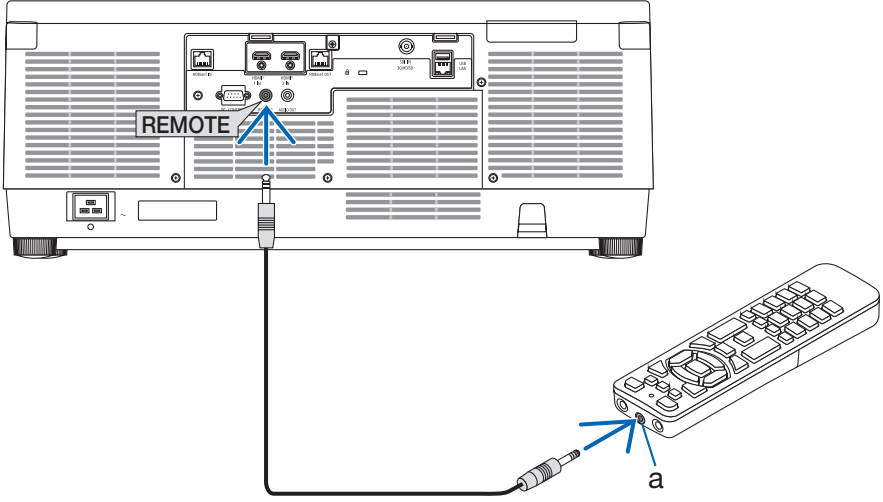
a: 7 م/ 276 بوصة / b: 20 م/ 787 بوصة / c: مُستشعر وحدة التحكم عن بُعد في خزانة جهاز العرض / d: وحدة تحكم عن بُعد

- لن يستجيب جهاز العرض في حالة وجود أشياء بين وحدة التحكم عن بُعد والمستشعر أو في حالة سقوط ضوء قوي على المستشعر. كما تمنع البطاريات الضعيفة تشغيل جهاز العرض باستخدام وحدة التحكم عن بُعد.

1. إلقاء نظرة عامة على المنتج والتحقق من العناصر المُوردة وأسماء الأجزاء

استخدام وحدة التحكم عن بُعد بالتشغيل السلكي

قم بتوصيل أحد طرفي كبل التحكم عن بُعد بالطرفية REMOTE والطرف الآخر بمقبس التحكم عن بُعد بجهاز التحكم عن بُعد.



a: مقبس للتحكم عن بُعد

ملاحظة:

- عند إدخال كبل التحكم عن بُعد في الطرفية REMOTE، فإن جهاز التحكم عن بُعد لا يعمل للاتصال اللاسلكي بالأشعة تحت الحمراء.
- لن يتم توفير الطاقة لجهاز التحكم عن بُعد من قِبل جهاز العرض عبر المقبس REMOTE. يلزم وجود بطارية عند استخدام جهاز التحكم عن بُعد في التشغيل السلكي.

2. عرض صورة (عملية التشغيل الأساسية)

ستجد في هذا القسم شرحًا حول كيفية تشغيل جهاز العرض وعرض صورة على الشاشة.

1-2. خطوات عرض الصورة

الخطوة 1

- توصيل الحاسب الآلي / توصيل كبل الطاقة (← صفحة 19)



الخطوة 2

- تشغيل جهاز العرض (← صفحة 22)



الخطوة 3

- اختيار مصدر تشغيل (← صفحة 25)



الخطوة 4

- تعديل مقاس الصورة وموضعها (← صفحة 27)



الخطوة 5

- تعديل الصورة والصوت (← صفحة 34)



الخطوة 6

- عمل عرض تقديمي



الخطوة 7

- إيقاف تشغيل جهاز العرض (← صفحة 35)



الخطوة 8

- ما بعد الاستخدام (← صفحة 36)

2-2. توصيل الحاسب الآلي/توصيل كبل الطاقة

1. وصل الحاسب الآلي بجهاز العرض.

سيوضح لك هذا القسم عملية التوصيل الأساسي بالحاسب الآلي.

قم بتوصيل كبل DisplayPort المتوفر بالأسواق بين منفذ توصيل خرج DisplayPort الخاص بالحاسب الآلي ومنفذ توصيل الدخل HDMI 1 IN أو HDMI 2 IN الخاص بجهاز العرض.

2. وصل كبل الطاقة المرفق بجهاز العرض.

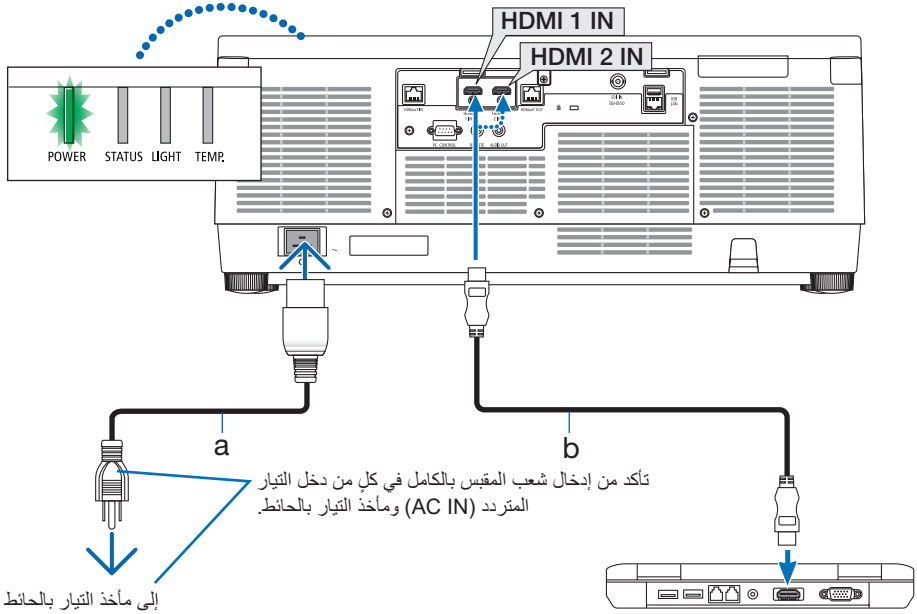
قم أولاً بتوصيل كبل الطاقة المرفق المزود بثلاثة سنون بالوحدة الطرفية لدخل التيار المتردد في جهاز العرض، ثم وصل قابس آخر لكبل الطاقة المرفق مباشرة بمأخذ التيار الكهربائي في الحائط. تجنّب استخدام أي مهايئ للقابس.

⚠ تنبيه:

- هذا الجهاز مُصمّم للاستخدام بحيث يتم توصيل كبل الطاقة بالأرضي. إذا لم يكن كبل الطاقة موصلًا بالأرضي، فقد تحدث صدمة كهربائية. يُرجى التأكد من توصيل سلك الطاقة بمأخذ التيار الكهربائي بالحائط مباشرة ومؤرّض بشكل صحيح.
- تجنّب استخدام مهايئ للمحوّل بمقياس ثنائي النواة.
- تأكد من توصيل جهاز العرض والكمبيوتر (مصدر الإشارة) بنفس نقطة التأريض.
- في حال سيتم توصيل جهاز العرض والكمبيوتر (مصدر الإشارة) بنقاط تأريض مختلفة، فقد تؤدي التقلبات المحتملة في الأرض إلى نشوب حريق أو دخان.
- لمنع تحرك كبل الطاقة من مكانه، تأكد من إدخال جميع شعب قابس كبل الطاقة بالكامل في الوحدة الطرفية لدخل التيار المتردد (AC IN) بجهاز العرض قبل استخدام مصدّ كبل الطاقة، فالتوصيل غير المحكم لكبل الطاقة قد ينتج عنه نشوب حريق أو حدوث صدمة كهربائية.

بمجرد توصيل كبل الطاقة، يضيء المؤشر POWER في جهاز العرض باللون الأخضر.

2. عرض صورة (عملية التشغيل الأساسية)



a: سلك الطاقة (مُرفق) / b: كبل HDMI (غير مُرفق)

- استخدم كابل HDMI عالي السرعة.

تنبيه: ⚠

قد ترتفع حرارة بعض أجزاء جهاز العرض مؤقتًا إذا تم إيقاف تشغيله باستخدام الزر POWER أو في حال فصل وحدة الإمداد بالتيار المتردد أثناء التشغيل العادي لجهاز العرض.
توخ الحذر عند حمل جهاز العرض.

2. عرض صورة (عملية التشغيل الأساسية)

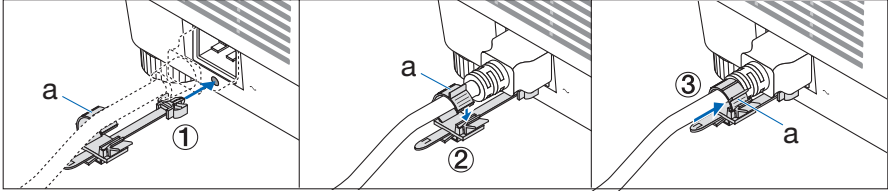
استخدام مصد كبل الطاقة

لحماية كبل الطاقة من التعرض للخلع بطريق الخطأ من دخل التيار المتردد AC IN بجهاز العرض، استخدم مصد كبل الطاقة.

ملاحظة:

• إذا قمت بسحب سلك مصدر الإمداد بالطاقة أثناء تثبيت الموصل، فقد تسقط الوحدة الرئيسية وتعرض للتلف

- ① اجعل المشبك مواجهًا لسلك مصدر الإمداد بالطاقة وقم بمحاذاة طرف سداة كبل مصدر الإمداد بالطاقة مع الفتحة الموجودة أسفل طرفية AC IN وادفعه للداخل.
- ② مرر كبل مصدر الإمداد بالطاقة من خلال المشبك واضغط على المشبك لتثبيته.
- ③ مرر المشبك وصولاً إلى قاعدة قابس الطاقة.



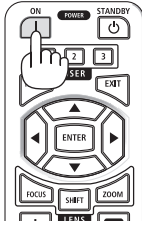
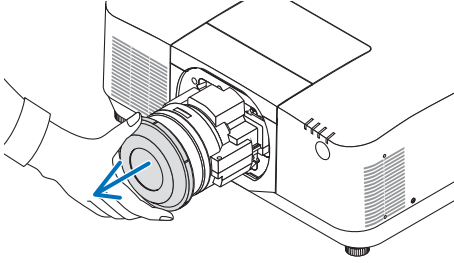
a: مشبك



تحذير

يقوم جهاز العرض بتوليد ضوء قوي. عند تشغيل الطاقة، قم بتشغيل جهاز العرض وأنت تقف بجانبه أو خلفه (خارج منطقة الخطر). أيضاً، عند تشغيل الطاقة، تأكد من عدم وجود أي شخص داخل نطاق العرض ينظر إلى العدسة.

1. اخلع غطاء العدسة.



2. اضغط على الزر (POWER) بحاوية جهاز العرض، أو على الزر POWER ON بوحدة التحكم عن بُعد.

يبدأ المؤشر POWER المضيء باللون الأخضر في الوميض باللون الأزرق. وبعد ذلك، تُعرض الصورة على الشاشة.

تلميح:

• عندما تُعرض الرسالة «جهاز العرض مغلق! أدخل كلمة مرورك»، فإن ذلك يعني أن خاصية [السرية] مشغلة.

بعد تشغيل جهاز العرض، تأكد من تشغيل مصدر الفيديو أو الكمبيوتر.

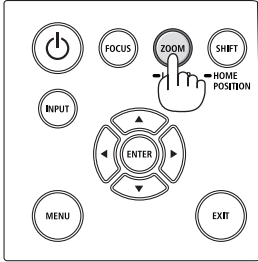
ملاحظة:

• في حال عدم وجود إشارة دخل، تُعرض شاشة زرقاء خلفية زرقاء (وفقاً لإعدادات قائمة المصنع الافتراضية).

2. عرض صورة (عملية التشغيل الأساسية)

إجراء معايرة العدسة

بعد تركيب وحدة العدسة المتوفرة بشكل منفصل أو استبدال وحدة عدسة، قم بإجراء عملية [معايرة العدسة] من خلال الضغط مع الاستمرار في الضغط على الزر ZOOM/L-CALIB الموجود بحاوية جهاز العرض لأكثر من ثانيتين. فالمعايرة من شأنها أن تضبط المدى القابل للتعديل للزوم والإزاحة والتركيز البؤري. في حالة عدم إجراء المعايرة، قد لا تحصل على أفضل نتيجة للتركيز البؤري والزوم حتى بعد ضبط التركيز البؤري والزوم للعدسة.

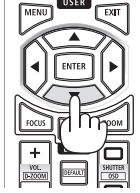


2. عرض صورة (عملية التشغيل الأساسية)

ملحوظة حول شاشة بدء التشغيل (شاشة تحديد لغة القائمة)

عند قيامك بتشغيل جهاز العرض للمرة الأولى، ستظهر لك قائمة بدء التشغيل. تمنحك هذه القائمة الفرصة لاختيار واحدة من 30 لغة للقائمة.

لاختيار لغة القائمة، اتبع الخطوات التالية:

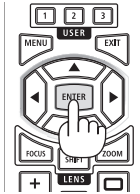


1. استخدم الزر ▲ أو ▼ أو ◀ أو ▶ لاختيار لغة من بين 30 لغة من القائمة.



2. اضغط على الزر ENTER لإجراء التحديد.

بعد الانتهاء من هذه الخطوة، يمكنك المتابعة إلى تشغيل القائمة. يمكنك اختيار لغة القائمة لاحقاً إذا أردت ذلك.



ملاحظة:

- في حال ظهور الرسالة [يُرجى ضبط «التاريخ والوقت».]، عندئذ يُرجى ضبط التاريخ والوقت الحاليين.
- أما في حالة عدم ظهور هذه الرسالة، فإنه يُوصى باختيار [إعدادات التاريخ والوقت] لاستكمال هذه الخطوة.
- احرص على عدم غلق غطاء العدسة أثناء تشغيل جهاز العرض.
- ففي حال تركيب غطاء العدسة أثناء التشغيل؛ فقد يلتوي بفعل الحرارة المرتفعة.
- إذا أضاء المؤشر STATUS باللون البرتقالي عند الضغط على زر الطاقة، عندئذ لن يتم تشغيل جهاز العرض طالما أن [قفل لوحة التحكم] مضبوط على [تشغيل]. قم بإلغاء القفل بإيقاف تشغيل هذه الوظيفة.
- أثناء وميض المؤشر POWER باللون الأزرق في دورات قصيرة، عندئذ يتعدى إيقاف التشغيل باستخدام زر الطاقة.
- في حال بقاء جهاز العرض في وضع السكون أو في حالة أخرى مماثلة، فقد ترتفع درجة حرارة المكونات الداخلية حتى عند استخدام جهاز العرض في درجة حرارة التشغيل العادية. إذا تم تشغيل الطاقة في هذه الحالة، فسيتم تشغيل مروحة التبريد وستعرض الصورة بعد مدة قصيرة.

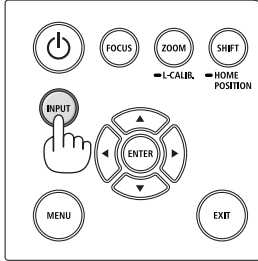
4-2. اختيار مصدر تشغيل

اختيار مصدر الحاسب الآلي أو الفيديو

ملاحظة:

• قم بتشغيل مصدر الحاسب الآلي أو الفيديو المتصل بجهاز العرض.

التقاط الإشارات تلقائيًا



اضغط على الزر INPUT لمدة ثانية واحدة أو أكثر. سيبحث جهاز العرض عن مصدر الدخل المتاح ويعرضه. كما سيغير مصدر الدخل على النحو التالي:

... ← HDMI1 ← SDI ← HDBaseT ← HDMI2 ← HDMI1

• اضغط عليه لبرهة لعرض شاشة [الدخل].



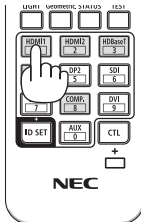
• اضغط على الزرين ▲/▼ لمطابقة الوحدة الطرفية لدخل الهدف ثم اضغط على الزر ENTER لتبديل الدخل. لحذف عرض القائمة في شاشة [الدخل]، اضغط على الزر MENU أو EXIT.

تلميح:

• في حالة عدم وجود إشارة دخل، سيتم تخطي الدخل.

استخدام وحدة التحكم عن بُعد

اضغط على أي من أزرار HDMI1 أو HDMI2 أو HDBaseT أو SDI.



2. عرض صورة (عملية التشغيل الأساسية)

اختيار مصدر افتراضي

يمكنك تعيين أحد المصادر كمصدر افتراضي بحيث يعرض في كل مرة يتم فيها تشغيل جهاز العرض.

1. اضغط على الزر **MENU**.
عندئذٍ تظهر القائمة.
2. اضغط على الزر **▶** لاختيار [إعداد]، ثم اضغط على الزر **▼** أو الزر **ENTER** لاختيار [قائمة (1)].
3. اضغط على الزر **▶** لاختيار [خيارات المصدر]، ثم اضغط على الزر **▼** أو الزر **ENTER**.
4. حدد [اختيار الدخل الافتراضي] واضغط على زر **ENTER**.



تُعرض عندئذٍ شاشة [اختيار الدخل الافتراضي].

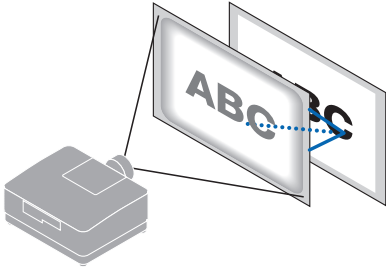
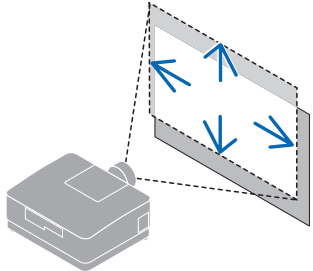
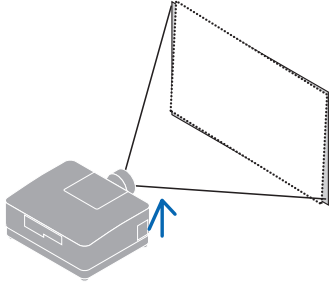
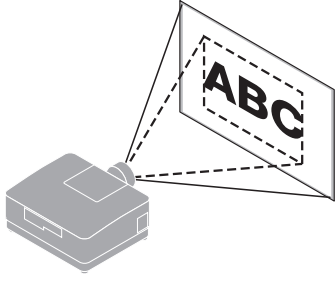


5. حدد أحد المصادر كمصدر افتراضي واضغط على الزر **ENTER**.
6. اضغط على الزر **EXIT** عدة مرات لإغلاق القائمة.
7. أعد تشغيل جهاز العرض.
سيتم عرض المصدر الذي اخترته في الخطوة 5.

2. عرض صورة (عملية التشغيل الأساسية)

5-2. ضبط مقياس الصورة وموضعها

استخدم إزاحة العدسة، وقاعدة الإمالة القابلة للضبط، وزووم والتركيز البؤري لضبط حجم الصورة وموضعها. لم تترد الرسومات والكلبات في هذا الفصل لوضوحها.

<p>ضبط التركيز البؤري «التركيز البؤري» (← صفحة 30)</p> 	<p>ضبط الموضع العمودي والأفقي للصورة المعروضة «إزاحة العدسة» (← صفحة 28)</p> 
<p>ضبط انحراف الصورة المعروضة «قاعدة الإمالة» (← صفحة 33)</p> 	<p>ضبط حجم الصورة بدقة «زووم» (← صفحة 32)</p> 

2. عرض صورة (عملية التشغيل الأساسية)

ضبط الوضع العمودي للصورة المعروضة (إزاحة العدسة)



تنبيه

- يمكنك عمل إجراءات الضبط من الجزء الخلفي أو الجانبي لجهاز العرض. إذا تم إجراء هذه التعديلات من الأمام، يمكن أن تتعرض عينيك إلى ضوء قوي وتصاب بجروح.
- أبعد يديك عن موضع تركيب العدسة أثناء إجراء إزاحة العدسة، فعدم القيام بذلك قد يؤدي إلى احتجاز الأصابع بفعل العدسة المتحركة.

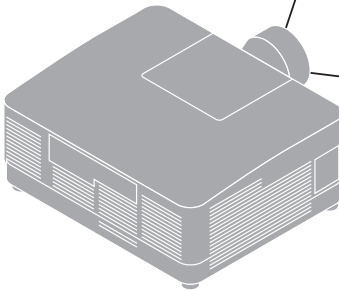
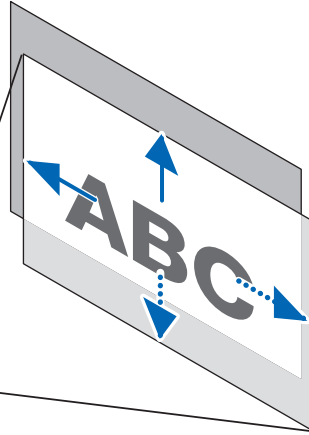
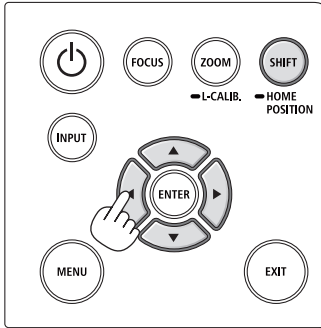


1. اضغط إما على الزر SHIFT/HOME POSITION

بالحاوية أو على الزر SHIFT بوحدة التحكم عن بُعد.

تظهر شاشة [إزاحة العدسة].

2. اضغط على الأزرار ▲▼◀▶ لتحريك الصورة المعروضة.



لإرجاع العدسة إلى الوضع الأصلي

اضغط مع الاستمرار في الضغط على الزر SHIFT/HOME POSITION لأكثر من ثانيتين. تعود العدسة المُرَكَّبَة بجهاز العرض إلى الموضع الأصلي. (في المركز تقريبًا)

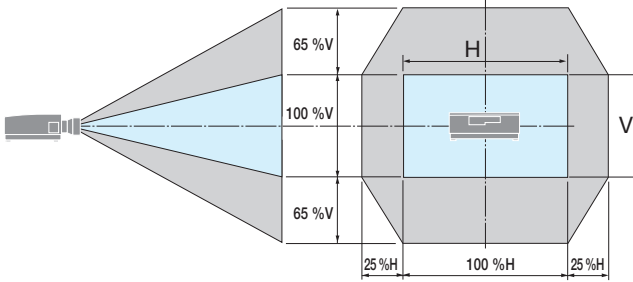
2. عرض صورة (عملية التشغيل الأساسية)

ملاحظة:

- في حال إزاحة العدسة إلى الحد الأقصى في الاتجاه القطري، تتحول المنطقة الطرفية للشاشة إلى اللون الأسود أو تُغطى بالظلال.

تلميح:

- يوضح الشكل الوارد أدناه نطاق تعديل إزاحة العدسة (طريقة العرض: مكتبي/أممي) لوحدة العدسة NP54ZL.



شرح الرموز: يشير حرف V إلى الوضع العمودي (ارتفاع الصورة المعروضة)، بينما يشير حرف H إلى الوضع الأفقي (عرض الصورة المعروضة).

2. عرض صورة (عملية التشغيل الأساسية)

التركيز البؤري

يُنصح به لإجراء ضبط التركيز البؤري بعد ترك جهاز العرض في حالة نموذج الفحص للعرض لأكثر من 30 دقيقة.

العدسات المتوافقة: NP51ZL/NP52ZL/NP53ZL

1. اضغط على الزر FOCUS.

عندئذ تظهر شاشة التحكم [تركيز العدسة].

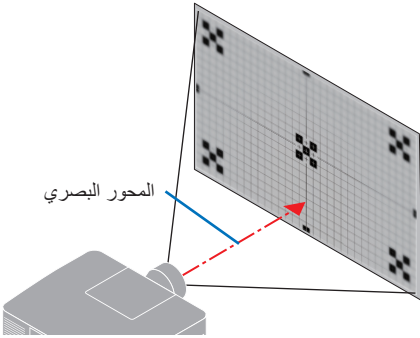
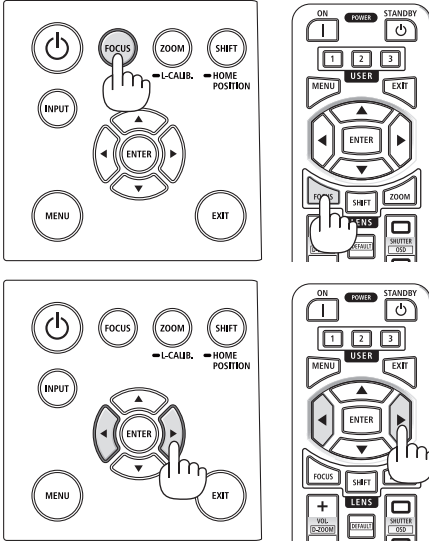


اضغط على الأزرار ◀ ▶ لضبط التركيز البؤري.

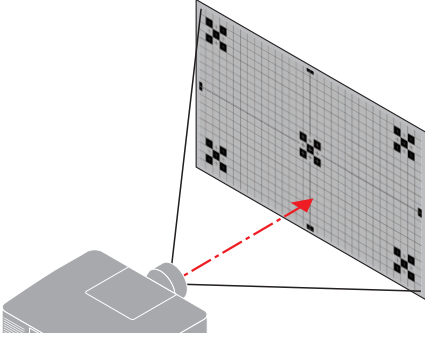
2. عندما يكون المؤشر على خيار [الوسط] في قائمة المعلومات

المعرضة على الشاشة، اضغط إما على الزر ▶ لمحاذاة التركيز البؤري حول المحور البصري.

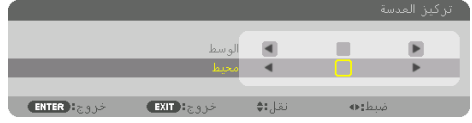
* توضح الصورة مثلاً عند انتقال إزاحة العدسة لأعلى. اضبط العدسة إلى أن تكون الحافة السفلية لشاشة العرض في حالة التركيز البؤري.



2. عرض صورة (عملية التشغيل الأساسية)



3. اضغط على الزر ▼ لاختيار خاصية [محيط] من قائمة المعلومات المعروضة على الشاشة، ثم اضغط إما على ◀ أو ▶ لمحاذاة تركيز المنطقة الطرفية للشاشة.



4. كرز الخطوتين 2 و3 حتى تكون كل شاشة العرض في حالة التركيز البؤري.

العدسات المتوافقة: NP54ZL/NP55ZL/NP56ZL

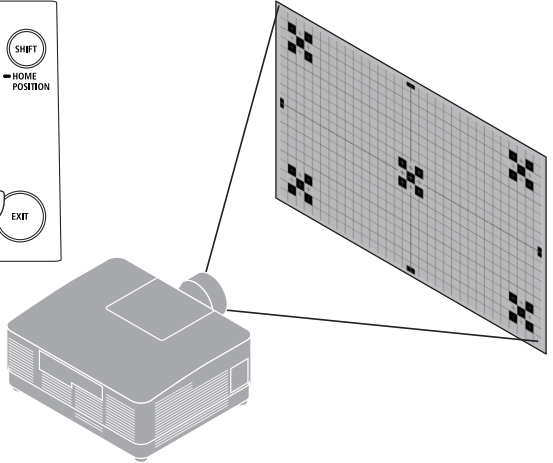
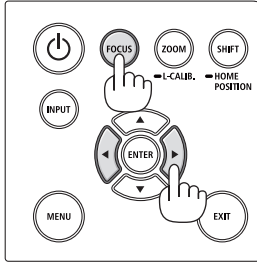
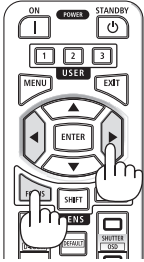
1. اضغط على الزر FOCUS.

عندئذ تظهر شاشة التحكم [تركيز العدسة].



اضغط على الأزرار ◀ ▶ لضبط التركيز البؤري.

* يُرجى العلم أن خاصية [محيط] مع التركيز البؤري للعدسة غير متاحة مع وحدة العدسة هذه.



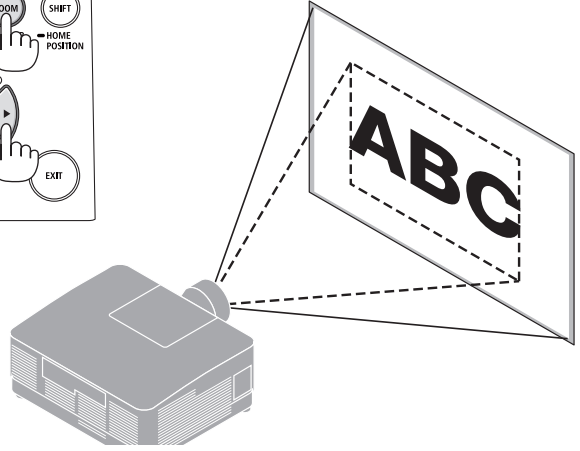
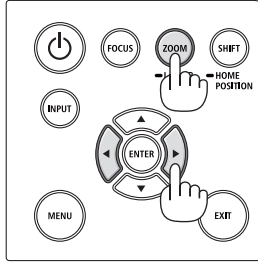
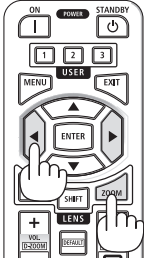
الزوم

1. اضغط على زر ZOOM/L-CALIB.

عندئذ تظهر نافذة ضبط [زوم].



* بطريقة أخرى، اضغط على الزر ZOOM في وحدة التحكم عن بُعد. اضغط على الأزرار ◀▶ لضبط الزوم.



2. عرض صورة (عملية التشغيل الأساسية)

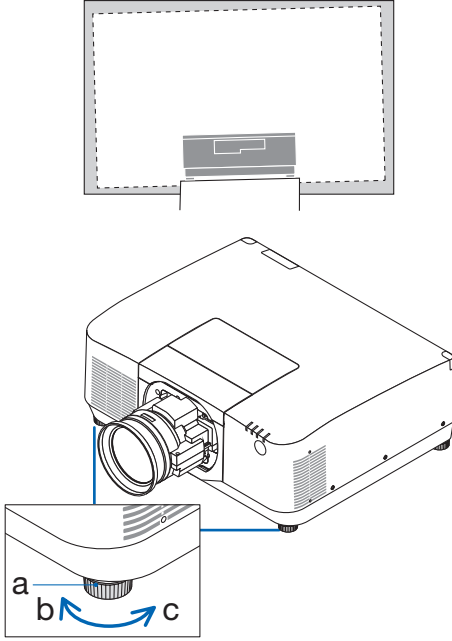
تعديل قاعدة الإمالة

1. أدر قاعدتي الإمالة اليسرى واليمنى لضبطهما.

تطول قاعدة الإمالة وتقصر عند تدويرها.

أدر إحدى قاعدتي الإمالة لضبط الصورة إلى أن تصبح الصورة مستوية.

- يمكن إطالة قاعدة الإمالة بمقدار 10 مم/0.4 بوصة بحد أقصى.
- يمكن استخدام قاعدة الإمالة بمقدار 1.4 درجة بحد أقصى لإمالة جهاز العرض.



a: قاعدة الإمالة / b: لأعلى / c: لأسفل

ملاحظة:

- احرص على عدم إطالة قاعدة الإمالة لأكثر من 10 مم/0.4 بوصة، وإلا فسوف يؤدي ذلك إلى عدم استقرار جهاز العرض في موضعه.
- لا تستخدم قاعدة الإمالة لأي عرض آخر بخلاف ضبط انحراف زاوية تركيب جهاز العرض. التعامل مع قاعدة الإمالة بشكل غير صحيح، مثل حمل جهاز العرض من خلال الإمساك بقاعدة الإمالة أو تعليقه على حائط باستخدام قاعدة الإمالة، يمكن أن يلحق الضرر بجهاز العرض.

6-2 ضبط الصورة والصوت

ضبط الصورة

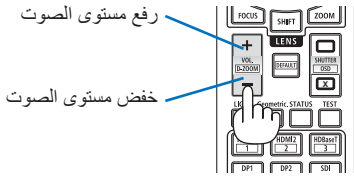
اعرض [ضبط] في قائمة المعلومات المعروضة على الشاشة واضبط الصورة. راجع دليل التركيب لمعرفة التفاصيل.

زيادة أو خفض مستوى الصوت

يمكن ضبط مستوى الصوت من الوحدة الطرفية AUDIO OUT.

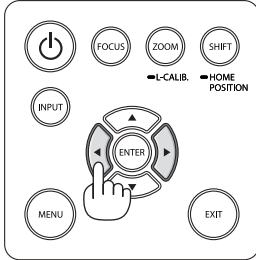
ملاحظة مهمة:

- لا ترفع مستوى الصوت إلى الحد الأقصى بنظام السماعات الخارجي الموصل بالمقيس AUDIO OUT الخاص بجهاز العرض. فالقيام بذلك قد يؤدي إلى إصدار صوت عالٍ على نحو غير متوقع أثناء تشغيل أو إيقاف تشغيل جهاز العرض، مما ينتج عنه إلحاق الضرر بحاسة السمع لديك. وعند ضبط مستوى الصوت بنظام السماعات الخارجي، احرص على أن يكون مستوى الصوت بنظام السماعات أقل من نصف القيمة واضبط مستوى الصوت بجهاز العرض للحصول على مستوى الصوت المناسب.



في حالة عدم ظهور أية قوائم، تعمل الأزرار ◀ و ▶ بحاوية جهاز العرض بمثابة مفتاحي تحكم في مستوى الصوت.

- في وحدة التحكم عن بُعد، اضغط على الزر VOL./D-ZOOM (+) أو (-).

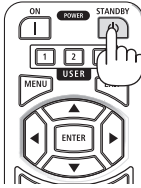


ملاحظة:

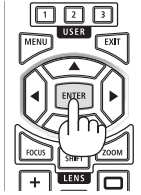
- لا يمكن ضبط مستوى الصوت باستخدام الزر ◀ أو ▶ في الحالات التالية.
- عندما تظهر قائمة المعلومات المعروضة على الشاشة
- عند تكبير الشاشة بالضغط على الأزرار (-) (+) VOL./D-ZOOM أثناء الضغط باستمرار على الزر CTL في وحدة التحكم عن بُعد

7-2. إيقاف تشغيل جهاز العرض

لإيقاف تشغيل جهاز العرض:



1. أولاً، اضغط على الزر (POWER) بحاوية جهاز العرض أو على الزر STANDBY بوحدة التحكم عن بُعد. ستظهر الرسالة [إطفاء الطاقة / هل أنت متأكد؟ / انخفاض الانبعاثات الكربونية في المرة الواحدة 0.000[g-CO2]].



2. ثانيًا، اضغط على الزر ENTER أو على الزر (POWER) أو على الزر STANDBY مرة أخرى. سينطفئ مصدر الضوء وسيتم قطع الإمداد بالطاقة.



تنبيه

- قد ترتفع حرارة بعض أجزاء جهاز العرض مؤقتًا إذا تم إيقاف تشغيله باستخدام الزر POWER أو في حال فصل وحدة الإمداد بالتيار المتردد أثناء التشغيل العادي لجهاز العرض. توخ الحذر عند حمل جهاز العرض.

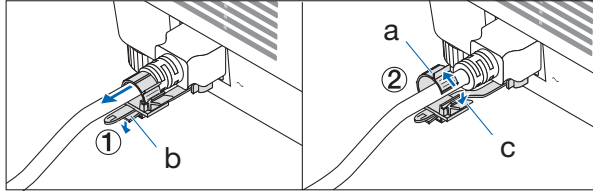
ملاحظة:

- أثناء وميض المؤشر POWER باللون الأزرق في دورات قصيرة، يتعدّر إيقاف التشغيل.
- لا تنزع كبل الطاقة من جهاز العرض أو من مأخذ التيار الكهربائي أثناء عرض صورة. فقد ينجم عن ذلك تلف الوحدة الطرفية لدخل التيار المتردد بجهاز العرض أو تلامس مقبس التيار الكهربائي. لإيقاف تشغيل التيار المتردد أثناء عرض صورة، استخدم القاطع الكهربائي، وما إلى ذلك.
- لا تفصل وحدة إمداد جهاز العرض بالتيار المتردد في غضون 10 ثوانٍ من القيام بالتعديلات أو ضبط التغييرات وإغلاق القائمة، فقد يؤدي ذلك إلى ضياع التعديلات والإعدادات.

8-2. ما بعد الاستخدام

1. انزع كبل الطاقة.

- ① اسحب إلى الوضع المناسب مع الضغط على مقبض مصدّ كبل الطاقة لأسفل.
- ② اضغط لأسفل على المقبض الموجود على المشبك لفتح المشبك وإخراج كبل الطاقة.



a: مشبك / b: مقبض (سدادة سلك الطاقة) / c: مقبض (المشبك)

2. افصل أي كبلات أخرى.
3. ركب غطاء العدسة على العدسة ذاتها.
4. قبل نقل جهاز العرض، اربط قاعدة الإمالة حال إطلتها.

اسم الطراز	PA1705UL-W/PA1705UL-B	PA1505UL-W/PA1505UL-B
الطريقة	طريقة عرض بثلاثة ألوان رئيسية وغالق البلور السائل	
مواصفات الأجزاء الأساسية		
لوحة بلورية سائلة	الحجم	1.0 بوصة × 3 (نسبة العرض إلى الارتفاع 16:10)
	بكسل (1*)	2,304,000 (1920 نقطة × 1200 خط)
عدسات العرض	راجع مواصفات العدسة الاختيارية (← صفحة 39)	
	الزووم	مُشغَّل بالمحرك
	التركيز البؤري	مُشغَّل بالمحرك
	إزاحة العدسة	مُشغَّل بالمحرك
مصدر الضوء	ديود الليزر مع الفسفور	
الأجهزة البصرية	عزل بصري بواسطة مرآة ثنائية اللون، تجمع بواسطة منشور مزدوج اللون	
خرج الضوء (2*)	16000 لومن (3*)	14000 لومن (3*)
	17000 لومن (في المركز)	15000 لومن (في المركز)
مقاس الشاشة (مسافة العرض)	60 – 500 بوصة (تعتمد مسافة الإسقاط على العدسة)	
إعادة إخراج الألوان	معالجة الألوان بقدرة 10 بت (1.07 مليار لون تقريبًا)	
تردد المسح الضوئي	أفقي	15 كيلوهرتز، من 24 إلى 153 كيلوهرتز
	عمودي	24 و 25 و 30 و 48 و 85 هرتز و 100 و 120 هرتز
منافذ توصيل الدخل/الخرج		
HDMI IN 1/2	دخول الفيديو	النوع A × 2 الألوان الداكنة، HDCP (4*)، 4K تردد المعاينة: 48/44.1/32 كيلوهرتز المعاينة بالبيت: 24/20/16 بت
	دخول الصوت	
HDBaseT IN	دخول الفيديو	عدد 1 RJ-45 الألوان الداكنة، HDCP (4*)، 4K تردد المعاينة: 48/44.1/32 كيلوهرتز المعاينة بالبيت: 24/20/16 بت
	دخول الصوت	
	التحكم	PJLink class2، Art-Net، 100BASE-TX
HDBaseT OUT	خرج الفيديو	عدد 1 RJ-45، HDCP (4*)، 4K الألوان الداكنة، HDCP (4*)، 4K تردد المعاينة: 48/44.1/32 كيلوهرتز المعاينة بالبيت: 24/20/16 بت
	خرج الصوت	
	التحكم	PJLink class2، Art-Net، 100BASE-TX
SDI IN	دخول الفيديو	BNC x1 3G/HD/SD
	دخول الصوت	2 قناة صوت ستيريو قناة الصوت 1: قناة يسرى قناة الصوت 2: قناة يمنى تردد المعاينة: 48 كيلوهرتز
AUDIO OUT	عدد 1 مقبس صغير ستيريو (مشارك لجميع الإشارات)	
USB	عدد 1 USB من النوع A، إمداد الطاقة 5.0 فولت/1.4 أمبير	
وحدات أطراف الطرفية	LAN	عدد 1 100BASE-TX/10BASE-T، RJ-45، PJLink class2، Art-Net
	PC CONTROL	عدد 1 منفذ D-Sub مزود بـ 9 سنون، RS232C
	REMOTE	عدد 1 مقبس ستيريو صغير
سماعة مدمجة	غير متاح	
بيئة الاستخدام (5*)	درجة حرارة التشغيل: من 32 إلى 113 درجة فهرنهايت (من 0 إلى 45 درجة مئوية) رطوبة التشغيل: 20 إلى 80% (بدون تكاثف) درجة حرارة التخزين: من 14 إلى 122 درجة فهرنهايت (-10 إلى 50 درجة مئوية) رطوبة التخزين: 20 إلى 80% (بدون تكاثف) ارتفاع التشغيل: 0 إلى 3650 م/12000 قدم	

3. ملحق

اسم الطراز	PA1705UL-W/PA1705UL-B	PA1505UL-W/PA1505UL-B
الإمداد بالطاقة	240-100 فولت تيار متردد، 60/50 هرتز	
استهلاك الطاقة	1035 وات (-130100 فولت تيار متردد) و 995 وات (-240200 فولت تيار متردد)	960 وات (-130100 فولت تيار متردد) و 925 وات (-240200 فولت تيار متردد)
استهلاك الطاقة (وضع الاستعداد)	متصل بالشبكة	0.4 وات (-130100 فولت تيار متردد) / 0.5 وات (-240200 فولت تيار متردد)
تيار الدخل المقدر	غير متصل بالشبكة	0.15 وات (-130100 فولت تيار متردد) / 0.20 وات (-240200 فولت تيار متردد)
مواصفات كبل الطاقة	12.8 أمبير (-130100 فولت تيار متردد) و 5.6 أمبير (-240200 فولت تيار متردد)	11.6 أمبير (-130100 فولت تيار متردد) و 5.1 أمبير (-240200 فولت تيار متردد)
الأبعاد الخارجية	15 أمبير أو أعلى	
الوزن	23.6 بوصة (عرض) × 9.0 بوصة (ارتفاع) × 19.3 بوصة (عمق) // 599 (عرض) × 230 (ارتفاع) × 490 (عمق) مم (بدون الأجزاء البارزة)	
	23.6 بوصة (عرض) × 9.4 بوصة (ارتفاع) × 19.3 بوصة (عمق) // 599 (عرض) × 238 (ارتفاع) × 490 (عمق) مم (بما في ذلك الأجزاء البارزة)	
	63.3 رطل/كجم 28.7 (بدون العدسة)	

- *1 تصل نسبة وحدات البكسل الفعالة إلى أكثر من 99.99%.
 - *2 هذا هو السطوح عند تركيب وحدة العدسة NP54ZL (تباع بشكل منفصل) و [مرجعية نمط الضوء] مضبوط على [عادي]؛ [مرجعية ضبط الضوء] مضبوط على [100] و [ضبط مسبق] مضبوط على [عالية-درجة سطوح]. يؤدي استخدام [ضبط الضوء] إلى تقليل السطوح. إذا تم ضبط الوضع [ضبط مسبق] على أي وضع آخر، فستنخفض قيمة خرج الضوء قليلاً.
 - *3 متوافق مع المواصفة ISO21118-2020
 - *4 إذا لم تتمكن من مشاهدة المادة عبر منفذ دخل HDM؛ فهذا لا يعني بالضرورة أن جهاز العرض لا يعمل على النحو الصحيح. قد يؤدي استخدام خاصية HDCP إلى التعرض إلى حالات يكون المحتوى فيها محمي عبر هذه الخاصية؛ وبالتالي لا يتم عرض المحتوى حسب قرار/نية مطبقي نظام HDCP (شركة Digital Content Protection, LLC).
الفيديو: HDR، الألوان الداكنة؛ 12/10/8-بت، Lip Sync
الصوت: LPCM، حتى 2 بوصة، المعدل البسيط 48/44.1/32 كيلو هرتز، عينة البت 24/20/16 بت
HDMI: يدعم HDCP 2.2/1.4
HDBaseT: يدعم HDCP 2.2/1.4
 - *5 سيتم تنشيط وظائف حماية جهاز العرض وفقاً لدرجة حرارة بيئة التشغيل.
- لمزيد من المعلومات، تفضل بزيارة:
الولايات المتحدة الأمريكية: <https://www.sharpeddisplays.us>
أوروبا: <https://www.sharpeddisplays.eu>
أنحاء العالم: <https://www.sharped-nec-displays.com/global>
للحصول على معلومات عن ملحقاتنا الاختيارية، تفضل بزيارة موقعنا الإلكتروني أو راجع الكتيب الخاص بنا.
المواصفات عرضة للتغيير دون إشعار.

عدسة اختيارية (تباع بشكل منفصل)

نسبة الإسقاط 0.53 - 0.65 :1، F1.94 - 2.20، f=12.0 - 14.6 مم	NP51ZL
نسبة الإسقاط 0.65 - 0.87 :1، F1.84 - 2.25، f=14.4 - 19.1 مم	NP52ZL
نسبة الإسقاط 0.86 - 1.25 :1، F1.80 - 2.24، f=19.0 - 27.6 مم	NP53ZL
نسبة الإسقاط 1.24 - 2.01 :1، F1.80 - 2.24، f=27.7 - 44.3 مم	NP54ZL
نسبة الإسقاط 1.98 - 3.95 :1، F1.84 - 2.58، f=43.8 - 86.0 مم	NP55ZL
نسبة الإسقاط 3.95 - 7.51 :1، F1.85 - 2.41، f=86.2 - 164.8 مم	NP56ZL

ملاحظة:

- نسبة الإسقاط المذكورة أعلاه هي المستخدمة للعرض على شاشة مقاس 100 بوصة.
- سيتم تسويق الموديلين NP56ZL و NP51ZL بالتتابع بعد يونيو 2024.

ذاكرة عدسة مرجعية	الموضع الأصلي	معايرة العدسة	تركيز يوري مُشغَّل بالمحرك		زوم مُشغَّل بالمحرك	إزاحة عدسة مُشغَّلة بالمحرك	الوظيفة
			محيطي	الوسط			
ذاكرة العدسة							اسم طراز العدسة
نعم	نعم	نعم	نعم	نعم	نعم	نعم	NP51ZL
نعم	نعم	نعم	نعم	نعم	نعم	نعم	NP52ZL
نعم	نعم	نعم	نعم	نعم	نعم	نعم	NP53ZL
نعم*	نعم	نعم*	لا	نعم	نعم	نعم	NP54ZL
نعم*	نعم	نعم*	لا	نعم	نعم	نعم	NP55ZL
نعم*	نعم	نعم*	لا	نعم	نعم	نعم	NP56ZL

* باستثناء تركيز [محيطي]

2-3. استكشاف الأعطال وإصلاحها

يساعدك هذا القسم على حل المشكلات التي قد تواجهك أثناء إعداد جهاز العرض أو استخدامه له.

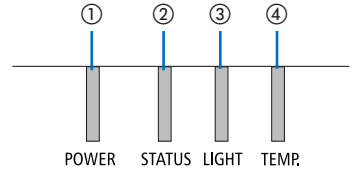
مميزات كل مؤشر

① مؤشر POWER

② مؤشر STATUS

③ مؤشر LIGHT

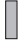


















④ مؤشر TEMP.



رسالة المؤشر (رسالة الحالة)

حالة جهاز العرض	TEMP.	LIGHT	STATUS	POWER
توقف التشغيل	إيقاف	إيقاف	إيقاف	إيقاف
في حالة الاستعداد يكون وضع [توفير الطاقة] مضبوطاً على [تشغيل] والشبكة جاهزة.	إيقاف	إيقاف	إيقاف	برتقالي وميض (1*)
في حالة الاستعداد يكون وضع [توفير الطاقة] مضبوطاً على [تشغيل] والشبكة غير متاحة.	إيقاف	إيقاف	إيقاف	برتقالي وميض (2*)
في حالة الاستعداد يكون وضع [توفير الطاقة] مضبوطاً على [تشغيل] والشبكة متاحة.	إيقاف	إيقاف	إيقاف	برتقالي (ضوء مستمر)
وقت [تشغيل] مفعّل [مؤقت البرنامج]. (في حالة وضع الاستعداد)	إيقاف	إيقاف	إيقاف	برتقالي وميض (3*)
في حالة وضع السكون	إيقاف	إيقاف	إيقاف	أخضر (ضوء مستمر)
وقت [تشغيل] مفعّل [مؤقت البرنامج]. (في حالة وضع السكون)	إيقاف	إيقاف	إيقاف	أخضر وميض (3*)
حالة تشغيل [مرجعية نمط الإضاءة] هي [عادي]	إيقاف	أخضر (ضوء مستمر)	إيقاف	أزرق (ضوء مستمر)

3. ملحق

حالة جهاز العرض	TEMP.	LIGHT	STATUS	POWER
حالة تشغيل (مرجعية نمط الضوء) هي [صامتة] أو [عمر طويل]	 إيقاف	 أخضر (وميض*3)	 إيقاف	 أزرق (ضوء مستمر)
طلب إجراء [معايرة العدسة].	 إيقاف	تختلف الحالة	 برتقالي (وميض*4)	تختلف الحالة
إجراء معايرة العدسة	 إيقاف	تختلف الحالة	 أخضر (وميض*4)	 أزرق (ضوء مستمر)
وظيفة الغالق قيد التشغيل	 إيقاف	 إيقاف	تختلف الحالة	 أزرق (ضوء مستمر)
[أغلق المؤقت] مفعّل، وقت [الإيقاف] مفعّل [مؤقت البرنامج] (حالة التشغيل)	 إيقاف	تختلف الحالة	 إيقاف	 أزرق (وميض*3)
الإعداد [للتشغيل]	 إيقاف	 إيقاف	 إيقاف	 أزرق (وميض*5)

- *1 تكرار الإضاءة لمدة 1.5 ثانية / والإطفاء لمدة 1.5 ثانية
- *2 تكرار الإضاءة لمدة 1.5 ثانية / والإطفاء لمدة 7.5 ثانية
- *3 تكرار الإضاءة لمدة 2.5 ثانية / والإطفاء لمدة 0.5 ثانية
- *4 تكرار الإضاءة لمدة 0.5 ثانية / والإطفاء لمدة 0.5 ثانية / الإضاءة لمدة 0.5 ثانية / والإطفاء لمدة 2.5 ثانية
- *5 تكرار الإضاءة لمدة 0.5 ثانية / والإطفاء لمدة 0.5 ثانية

الإجراء	حالة جهاز العرض	TEMP.	LIGHT	STATUS	POWER
تم تنشيط [قفل لوحة التحكم]. يجب إلغاء هذا الإعداد لتشغيل جهاز العرض.	تم الضغط على أحد الأزرار بينما وظيفة [قفل لوحة التحكم] مفعلة.	 إيقاف	تختلف الحالة	 برتقالي (ضوء مستمر)	 أزرق (ضوء مستمر)
تحقق من [معرف التحكم]	رقم معرف ID لجهاز العرض ووحدة التحكم عن بُعد غير متطابقين.				
ارتفاع درجة حرارة الجو المحيط. سيتم تنشيط وظائف حماية جهاز العرض وفقاً لدرجة حرارة بيئة التشغيل. قلل من درجة حرارة الغرفة.	مشكلة في درجة الحرارة	 برتقالي (ضوء مستمر)	 برتقالي (ضوء مستمر)	 إيقاف	 أزرق (ضوء مستمر)
درجة الحرارة المحيطة خارج حدود درجة حرارة التشغيل. تحقق من عدم وجود أي عائق بالقرب من فتحة طرد الهواء الساخن.	مشكلة في درجة الحرارة	 إيقاف	 إيقاف	 إيقاف	 أحمر (وميض*5)
العدسة غير مركبة بشكل صحيح. احرص على تركيبها.	خطأ في تركيب العدسة	 إيقاف	 أحمر (ضوء مستمر)	 أحمر (ضوء مستمر)	 أحمر (وميض*5)
على الرغم من أنه لا يزال من الممكن استخدام جهاز العرض، فإننا نوصي بالاتصال بالموزع الذي تتعامل معه أو موظفي الخدمة وطلب إجراء فحص.	خطأ يتطلب خدمة الدعم الفني		 برتقالي (وميض*3) أو (وميض*5)		 أزرق (ضوء مستمر)
اتصل بالموزع الذي تتعامل معه أو بمرکز الصيانة. تأكد من إجراء الفحص والإبلاغ عن حالة المؤشر لطلب الإصلاح.	خطأ يتطلب خدمة الدعم الفني	 إيقاف	تختلف الحالة	تختلف الحالة	 أحمر (ضوء مستمر)

*3 تكرار الإضاءة لمدة 2.5 ثانية / والإطفاء لمدة 0.5 ثانية

*5 تكرار الإضاءة لمدة 0.5 ثانية / والإطفاء لمدة 0.5 ثانية

إذا كان الجهاز الواقى من درجة الحرارة مفعلاً:

عندما تصبح درجة الحرارة داخل جهاز العرض مرتفعة جداً أو منخفضة جداً، يبدأ مؤشر POWER في الوميض باللون الأحمر في دورة قصيرة. وبعد ذلك، يتم تفعيل الجهاز الواقى من درجة الحرارة ثم يتوقف تشغيل جهاز العرض.

في هذه الحالة، يُرجى اتخاذ التدابير التالية:

- اسحب مقبس الطاقة من المدخل الحائطي.
- ضع جهاز العرض في مكان بارد إذا كان موضوعاً بالفعل في درجة حرارة مرتفعة.
- نظّف فتحة طرد الهواء الساخن إذا تراكمت الأتربة بها.
- اترك جهاز العرض لمدة ساعة تقريباً حتى تنخفض درجة الحرارة بداخله.

المشكلة	تحقق من هذه العناصر
لا يمكن تشغيله أو إيقاف تشغيله	<ul style="list-style-type: none"> تحقق من توصيل كبل الطاقة ومن تشغيل زر الطاقة الموجود على حاوية جهاز العرض أو وحدة التحكم عن بُعد. تحقق مما إذا كان جهاز العرض به مشكلة متعلقة بدرجة الحرارة، إذا كانت درجة الحرارة الداخلية مرتفعة جدًا أو منخفضة جدًا، فلن يتم تشغيل جهاز العرض للحماية. انتظر قليلاً وحاول تشغيل جهاز العرض مرة أخرى. في حالة صعوبة التفكير في أن سبب المشكلة هو أحد الحالات المذكورة أعلاه، قم بفصل سلك الطاقة من الخرج. ثم انتظر 5 دقائق قبل إعادة توصيله.
يتوقف التشغيل	<ul style="list-style-type: none"> تأكد من إيقاف [أغلق المؤقت] أو [إيقاف تشغيل تلقائي] أو [مؤقت البرنامج].
لا توجد صورة	<ul style="list-style-type: none"> تأكد من اختيار الدخل المناسب. إذا لم تظهر الصورة، اضغط على الزر INPUT أو أحد أزرار الدخل مرة أخرى. تأكد من توصيل جميع الكبلات على نحو صحيح. استخدم القوائم لضبط درجات السطوع والتباين. هل تم ضبط وظيفة [تشغيل الغالق] في قائمة المعلومات المعروضة على الشاشة على [غلق]؟ تأكد من أن زر SHUTTER CLOSE غير مضغوط عليه. أعد ضبط الإعدادات والتعديلات إلى مستويات الضبط المسبق للمصنع باستخدام خيار [إعادة ضبط] الموجود بالقائمة. أدخل الكلمة الرئيسية المسجلة خاصتك في حالة تمكين وظيفة Security (الحماية). في حال تعذر عرض إشارة دخل HDMI، جرب ما يلي: <ul style="list-style-type: none"> أعد تثبيت برنامج تشغيل بطاقة الرسوم المضمنة بالحاسب الآلي أو استخدم إصدارًا حديثًا منه. إعادة تثبيت برنامج التشغيل أو تحديثه، يُرجى الرجوع إلى دليل الاستخدام المرفق مع الحاسب الآلي أو بطاقة الرسوم، أو يمكنك الاتصال بمركز الدعم التابع للشركة المصنعة للحاسب الآلي. تُبث الإصدار الحديث من برنامج التشغيل أو نظام التشغيل على مسؤوليتك. الشركة ليست مسؤولة عن أية مشكلة أو عطل يحدث بفعل تثبيت برنامج التشغيل. قد لا تكون الإشارة مدعومة وذلك وفقًا لجهاز الإرسال الذي يعمل بتقنية HDBaseT. وبالإضافة إلى ذلك فإن واجهة RS232C قد لا تكون مدعومة. في حال بقاء جهاز العرض في وضع السكون أو في حالة أخرى مماثلة، فقد ترتفع درجة حرارة المكونات الداخلية حتى عند استخدام جهاز العرض في درجة حرارة التشغيل العادية. إذا كانت الطاقة قيد التشغيل عند حدوث ذلك، فسيتم تشغيل مروحة التبريد وسيستغرق الأمر بعض الوقت قبل عرض الصورة. يُرجى الانتظار لبعض الوقت.
أصبحت الصورة معتممة فجأة	<ul style="list-style-type: none"> قد تؤدي الغرفة الساخنة إلى تشغيل وظائف حماية جهاز العرض، مما قد يؤدي إلى انخفاض مؤقت في الإضاءة (السطوع). احرص على تقليل درجة حرارة الغرفة.
درجة الألوان أو عمقها غير عادية	<ul style="list-style-type: none"> تأكد من تحديد اللون المناسب في [لون الجدار]. إذا كان الأمر كذلك، حدّد الخيار المناسب. اضبط [عمق اللون] في [صورة].
الصورة غير مربعة على الشاشة	<ul style="list-style-type: none"> غيّر موضع جهاز العرض لتحسين زاوية إسقاطه على الشاشة. قم بإجراء [تصحيح هندسي] في حال حدوث تشوّه لشبه المنحرف.
الصورة غير واضحة	<ul style="list-style-type: none"> اضبط التركيز البؤري. غيّر موضع جهاز العرض لتحسين زاوية إسقاطه على الشاشة. تأكد من وقوع المسافة بين جهاز العرض والشاشة في نطاق ضبط العدسة. هل حدثت إزاحة للعدسة بمقدار يتجاوز النطاق المضمون؟ قد يتكون تكاثف على العدسة إذا ما كان جهاز العرض باردًا، وحينئذ ينبغي عليك نقله إلى مكان دافئ ثم تشغيله. تتحرك الصورة في اتجاه عمودي أو أفقي أو الأثنين معًا.

3. ملحق

المشكلة	تحقق من هذه العناصر
تتحرك الصورة في اتجاه رأسي أو أفقي أو الاثنين معاً	<ul style="list-style-type: none"> • تحقق من دقة الكمبيوتر وتردده. وتأكد من أن الدقة التي تحاول عرضها مدعومة من قبل جهاز العرض. • صورة الكمبيوتر يدويًا باستخدام خيارَي Horizontal/Vertical (أفقي/رأسي) في [خيارات الصورة].
وحدة التحكم عن بُعد لا تعمل	<ul style="list-style-type: none"> • وجه جهاز إرسال الأشعة تحت الحمراء بجهاز التحكم عن بُعد نحو مُستقبل وحدة التحكم عن بُعد بجهاز العرض. • قم بتثبيت بطاريات جديدة. • تأكد من عدم وجود حائل بينك وبين جهاز العرض. • قف على بعد 20 متر / 787 بوصة من جهاز العرض. • إذا تم تعيين [معرّف التحكم]، فتتحقق مما إذا كان رقم المعرف الخاص بوحدة التحكم عن بُعد يطابق رقم معرّف جهاز العرض.
لا يتم عرض القائمة التي تظهر على الشاشة	<ul style="list-style-type: none"> • تحقق مما إذا كان كتم الصوت على الشاشة نشطًا. • يمكن إيقاف تشغيل كتم الصوت على الشاشة باستخدام إحدى الطرق التالية: <ul style="list-style-type: none"> - اضغط على زر OSD OPEN أثناء الضغط باستمرار على زر CTL بوحدة التحكم عن بُعد. - اضغط باستمرار على زر MENU بحاوية جهاز العرض لمدة 10 ثوانٍ على الأقل.
المؤشر يضيء أو يومض	<ul style="list-style-type: none"> • راجع قسم رسالة المؤشر.

لمزيد من المعلومات، يُرجى الاتصال بالمورّع الذي تتعامل معه.

3-3. تركيب العدسة (شباع بشكل منفصل)

يمكن استخدام سبت عدسات منفصلة من نوع bayonet مع جهاز العرض هذا. الأوصاف هنا تخص عدسة NP54ZL. قم بتركيب العدسات الأخرى بنفس الطريقة.
بعد تثبيت وحدة العدسة أو استبدالها، اضغط على زر ZOOM/L-CALIB بجهاز العرض لإجراء [معايرة العدسة]. من خلال إجراء [معايرة العدسة]، تتم معايرة نطاق ضبط إزاحة العدسة.



تحذير:

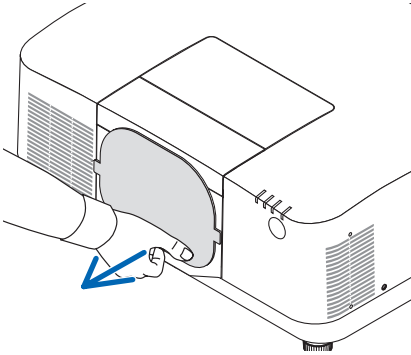
(1) أوقف تشغيل الطاقة وانتظر حتى تتوقف مروحة التبريد، (2) افصل سلك الطاقة وانتظر إلى أن تبرد الوحدة قبل تركيب العدسة أو خلعها. عدم القيام بذلك قد يؤدي إلى إصابة العين أو التعرض لصدمة كهربائية أو إصابات الحروق.

ملاحظة مهمة:

- جهاز العرض والعدسات مصنوعان من أجزاء دقيقة. لا تعرضهم للصدمات أو للقوة المفرطة.
- احرص على خلع العدسة المباعة بشكل منفصل عند تحريك جهاز العرض. إذا لم تقم بذلك، فقد تتعرض العدسة للصدمات أثناء تحريك جهاز العرض، مما يؤدي إلى إتلاف العدسة وآلية تحريك العدسة.
- في حالة وجوب تحريك جهاز العرض مع تركيب وحدة العدسة، على سبيل المثال، عند تثبيته في مكان مرتفع أو محدد، فاستخدم البراغي المرفقة مع وحدة العدسة لتثبيتها بجهاز العرض. تجنّب مسك العدسة عند تحريك جهاز العرض.
- عند فك العدسة من جهاز العرض، أعد وضع العدسة إلى الموضع الأصلي قبل فصل الطاقة. عدم القيام بذلك قد يؤدي إلى منع تركيب العدسة أو فكها بسبب ضيق المساحة بين جهاز العرض والعدسة.
- تجنّب لمس سطح العدسة مطلقاً أثناء تشغيل جهاز العرض.
- كن حريصاً جداً على عدم ترك الأوساخ والشحوم وما إلى ذلك على سطح العدسة وعدم خدش سطح العدسة.
- احرص على إجراء هذه العمليات على سطح مستوٍ فوق قطعة من القماش أو ما شابه لتجنّب خدش العدسة.
- عند ترك العدسة بعيداً عن جهاز العرض لفترات طويلة، فاحرص على تركيب غطاء العدسة للحماية من الغبار بجهاز العرض لمنع دخول الغبار أو الأوساخ.

التثبيت

1. اخلع غطاء العدسة للحماية من الغبار من جهاز العرض.
اسحب الحافة السفلية لغطاء الحماية من الغبار بأصابعك.

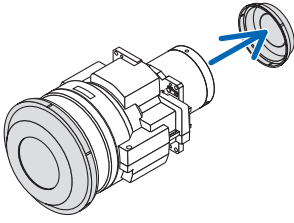


3. ملحق

2. اخلع غطاء العدسة الموجود بالجزء الخلفي من العدسة.

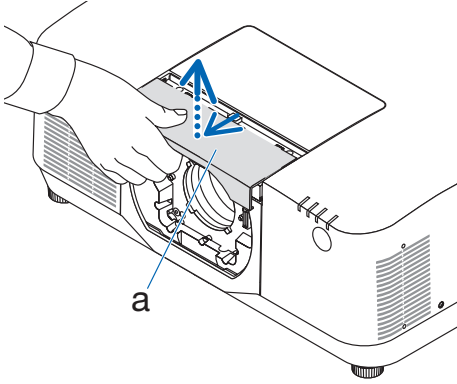
ملاحظة:

- تأكد من خلع غطاء العدسة من الجهة الخلفية للوحدة. إذا تم تركيب وحدة العدسة مع غطاء العدسة بجهاز العرض، فقد يتسبب ذلك في حدوث عطل.



3. اخلع الغطاء العلوي للعدسة

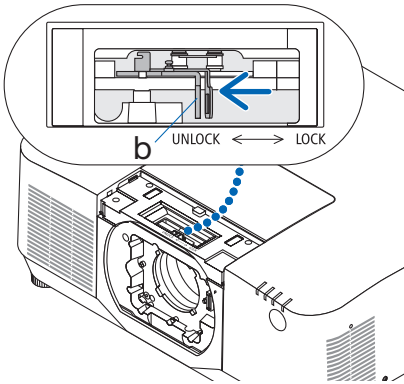
اسحب الغطاء للأمام بحوالي 2 سم، ثم ارفعه لأعلى.



a: الغطاء العلوي للعدسة

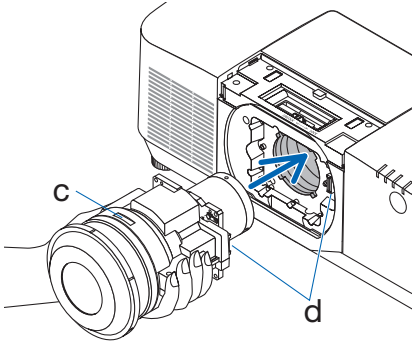
4. تأكد من أن ذراع قفل العدسة في وضع فتح القفل .UNLOCK

إذا كان في وضع LOCK، فاضغط على الجانب الأيمن من ذراع قفل العدسة لتحريكه إلى وضع UNLOCK.

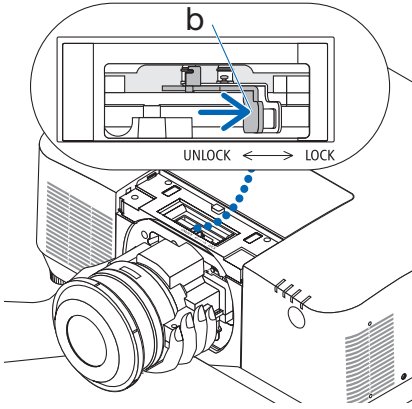


b: ذراع قفل العدسة

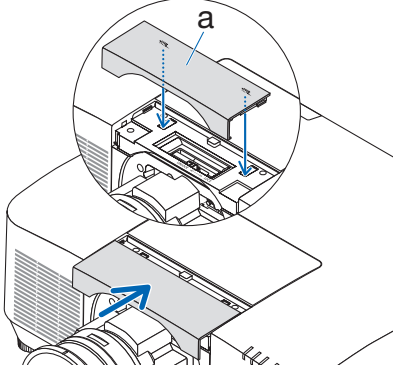
3. ملحق



c: اللوحة / d: الموصل



b: ذراع قفل العدسة



a: الغطاء العلوي للعدسة

5. مع توجيه اللوحة الموجودة على وحدة العدسة لأعلى، أدخل وحدة العدسة في فتحة عدسة جهاز العرض.
ارص على محاذاة موضع الموصل وأدخله برفق إلى الخلف قدر الإمكان.

6. بينما تدعم وحدة العدسة بيدك، اضغط على الجانب الأيسر من ذراع قفل العدسة باتجاه وضع LOCK إلى أن يتوقف. سيؤكد صوت النقر أن وحدة العدسة مركبة بجسم جهاز العرض.
سيتم فتح الجزأين الأيسر والأيمن من ذراع قفل العدسة عند تركيب وحدة العدسة بشكل صحيح.

ملاحظة:

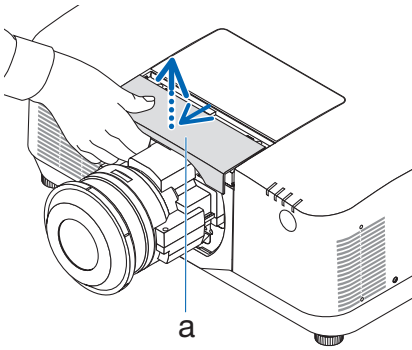
• لن يتم تثبيت وحدة العدسة في مكانها إذا كانت مائلة. حرّك ذراع قفل العدسة بينما لا تزال وحدة العدسة مركبة بفتحة العدسة.

7. قم بتركيب الغطاء العلوي للعدسة بجهاز العرض.
(1) اترك مسافة 2 سم تقريباً عند تركيب الغطاء العلوي للعدسة.
(2) ادفعه في اتجاه السهم.

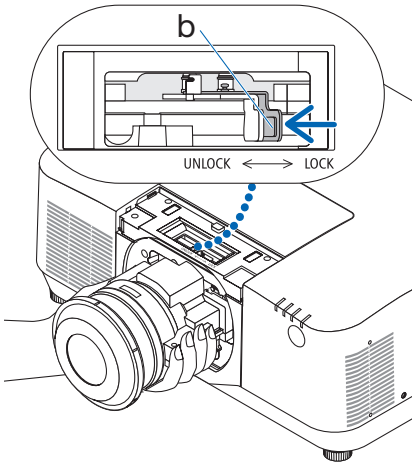
الخلع

التحضيرات:

1. قم بتشغيل جهاز العرض و اعرض صورة.
2. اضغط مع الاستمرار في الضغط على الزر SHIFT/HOME POSITION لأكثر من ثانيتين. ستعود العدسة إلى موضعها الأصلي.
3. أوقف تشغيل مفتاح الطاقة الرئيسي، ثم افصل سلك الطاقة.
4. ركب غطاء العدسة على العدسة ذاتها.
5. انتظر إلى أن تبرد حاوية جهاز العرض بما يكفي للتعامل معها.



a: الغطاء العلوي للعدسة



b: ذراع قفل العدسة

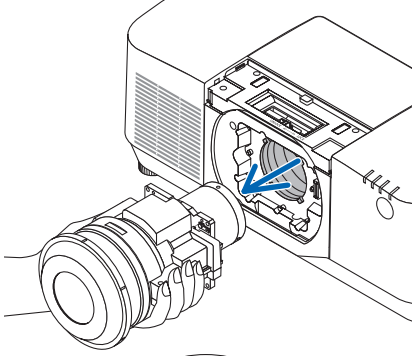
1. اخلع الغطاء العلوي للعدسة.
اسحب الغطاء للأمام بحوالي 2 سم، ثم ارفعه لأعلى.

2. بينما تدعم وحدة العدسة بيدك، اضغط على الجانب الأيمن من ذراع قفل العدسة باتجاه وضع UNLOCK إلى أن يتوقف.

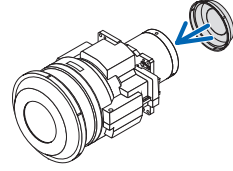
ملاحظة:

- أمسك وحدة العدسة بإحكام لمنعها من السقوط.

3. ملحق

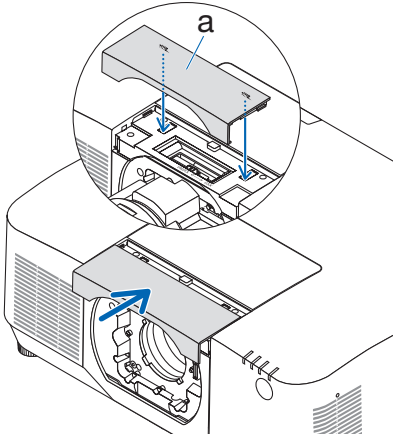


3. اسحب وحدة العدسة برفق للخارج من جهاز العرض.
بمجرد خلع وحدة العدسة، قم بتركيب غطاء العدسة الخلفي
المرفق مع وحدة العدسة قبل تخزينها.

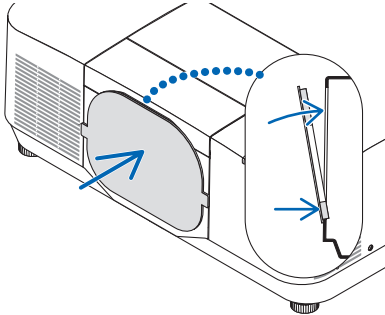


4. قم بتركيب الغطاء العلوي للعدسة بجهاز العرض.

- (1) اترك مسافة 2 سم تقريبًا عند تركيب الغطاء العلوي
للعدسة.
(2) ادفعه في اتجاه السهم.

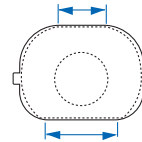


a: الغطاء العلوي للعدسة



- * في حال عدم تركيب وحدة العدسة، فقم بتركيب غطاء الغبار
المرفق مع جهاز العرض.

احرص على محاذاة غطاء العدسة للحماية من الغبار مع جسم جهاز
العرض، مع وضع الجزء السفلي على جهاز العرض، ثم ادفعه
من المنطقة المحيطة.



- الجانب السفلي من غطاء الحماية من الغبار هو الجانب ذو
المنطقة المسطحة الأطول.

سجّل جهاز العرض الخاص بك! (للمقيمين في الولايات المتحدة وكندا والمكسيك)

استغرق الوقت الكافي لتسجيل جهاز العرض الجديد الخاص بك. حيث يعمل ذلك على تفعيل ضمان قطع غيار محددة و ضمان التشغيل وبرنامج الخدمة InstaCare.

يُرجى زيارة موقعنا الإلكتروني <https://www.sharpeddisplays.us>، والنقر على [support center/register](#) product (مركز الدعم/تسجيل المنتج) وإرسال طلب النموذج المكتمل عبر الإنترنت.

وفي حال استلامنا نموذج الطلب المكتمل بالشكل الصحيح، فسوف نرسل خطاب تأكيد بكافة التفاصيل التي تحتاجها للاستفادة من ضمان سريع وموثوق به وكذلك الاستفادة من برامج الخدمات المقدمة من الشركة الرائدة في هذه الصناعة شركة Sharp NEC Display Solutions of America, Inc