

液晶投影机

型号

NP-PV800UL-W+/NP-PV800UL-B+
NP-PV710UL-W+/NP-PV710UL-B+

安装手册

目录

简介	iv
重要信息	v
1.查看产品概述、随附物品和零件名称	1
1-1.投影机介绍	1
1-2.包装箱内有哪些物件?	3
1-3.投影机的部件名称	4
1-4.遥控器各部位的名称	9
2.投射影像（基本操作）	16
2-1.投射影像的流程	16
2-2.连接电脑/连接电源线	17
2-3.开启投影机	19
2-4.选择信号源	22
2-5.调整图片尺寸和位置	24
2-6.调整图片和声音	34
2-7.关闭投影机	35
2-8.使用完毕后	36
3.便利的功能	37
3-1.关掉投影机的投射光（快门）	37
3-2.关闭屏幕菜单（屏幕消隐）	37
3-3.放大图像	38
3-4.调整亮度	39
3-5.修正梯形失真 [梯形修正]	43
3-6.防止有人未经允许使用投影机 [安全]	49
3-7.使用HTTP服务器控制投影机	52

4.使用屏幕菜单	58
4-1.使用菜单	58
4-2.菜单项目清单	61
4-3.菜单说明及功能[输入]	65
4-4.菜单说明及功能[调整]	66
4-5.菜单说明及功能[设置]	72
4-6.菜单说明及功能[信息]	88
4-7.菜单说明及功能[重置]	90
5.安装镜头单元、配件等	91
5-1.安装镜头（另售）	91
5-2.安装带子（随附）	95
5-3.安装电源线固定器（随附）	96
5-4.安装线缆盖（另售）	97
6.连接至其他设备	99
6-1.连接电脑	99
6-2.连接音频视频装置	100
6-3.连接至 HDBaseT 传输装置（市售）	101
6-4.连接到有线局域网	102
7.保养	103
7-1.清洁镜头	103
7-2.清洁机箱	104
7-3.清洁过滤网	105
7-4.更换过滤网	109

8.附录	112
8-1.投射距离和屏幕尺寸	112
8-2.兼容的输入信号列表	120
8-3.规格	121
8-4.机箱尺寸	124
8-5.主要接口的管脚分配和信号名称	125
8-6.更改背景标志（Virtual Remote Tool）	127
8-7.垂直投射（垂直方向）	128
8-8.故障排除	130
8-9.PC 控制码和线缆连接	135
8-10.关于 ASCII 控制命令	137
8-11.故障排除核对清单	139

简介

感谢您购买 NEC 投影机。

可将本投影机与电脑、视频设备等进行连接后在屏幕上清晰地投射影像。

开始使用投影机之前，请仔细阅读本手册。

如果对操作有任何疑问或者认为投影机可能有故障，请阅读本手册。

注



- (1) 未经允许，不得部分或整个复制该手册的内容。
- (2) 该手册的内容若有改变，恕不另行通知。
- (3) 该手册经过精心编纂，但是如果您发现任何有疑问、错误或漏掉的地方，请与我们联系。
- (4) 本手册中显示的图像仅为指示性。如图像与实际产品出现不符，则以实际产品为准。
- (5) 除第(3)和(4)条外，我公司将不负责对于使用该设备而导致的任何经济损失或其他问题的索赔。

重要信息






关于符号

为确保安全且恰当地使用本产品，本手册使用了许多符号以防止对您及他人带来伤害及财产损失。

各符号及其含义如下所述。在阅读本手册之前，请对其作充分了解。

 警告	如果不注意此符号而不当处理产品，则可能引发事故而导致死亡或重大伤害。
 注意	如果不注意此符号而不当处理产品，则可能引发人员受伤或周围财产受损。

符号示例

	此符号表示应小心电击。
	此符号表示应注意高温。
	此符号表示严格禁止的内容。
	此符号表示不得弄湿的物品。
	此符号表示不应以湿手接触。
	此符号表示严禁拆卸。
	此符号表示必须执行的操作。
	此符号表示应从电源插座上拔下电源线。

安全注意事项



警告

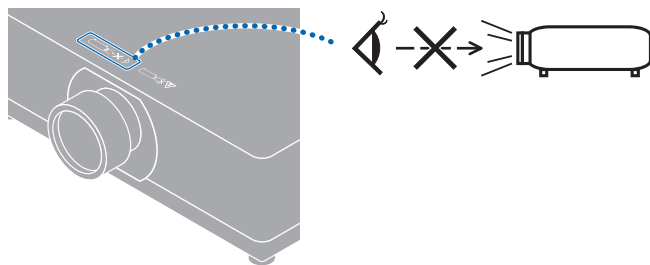
投射光线



禁止

机箱上所标明的投射光线和象形图/标签

- 请勿直视投影机的镜头。
投影机在工作时所投射的强光可能损害您的视力。光圈附近的激光能量曝露可能会导致灼伤。周边有小孩时要特别小心。
- 请勿使用光学设备（放大镜、反射镜等）观察投射光线。这样做可能会导致视力受损。
- 在打开投影机前检查并确保投影范围内无人直视镜头。
- 请勿让儿童单独操作投影机。由孩童操作投影机时，须有成人到场仔细进行监督。
- 在机箱上靠近镜头处显示的以下象形图，表示禁止窥视投影机。



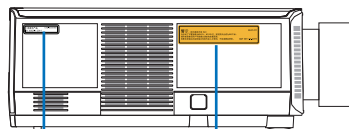
警告

- 以下标签粘贴在此投影机上。

标签 1

激光解释性标签

1 类激光产品 TLAB-0044VW01
IEC 60825-1:2014



标签 1

标签 2

标签 2

镜头更换警告标签

警告

<请勿凝视光束:RG2>

24L91471

当安装了可替换镜头NP43ZL、NP15ZL时，本投影机将成为RG3产品。

操作前请参阅用户手册镜头清单和危害距离。

投影仪和镜头的这种组合仅供专业人士使用，不供消费者使用。

GB/T 30117.5-2019

- 根据镜头单元的不同，本投影机被归类为 GB/T 30117.5-2019 风险组 2 或风险组 3。
当归类为风险组 3 时，本投影机供专业使用，必须由专业安装人员安装以确保安全。
参见第 xvii 页 了解风险组信息。
- 有关激光安全注意事项，请参阅第 xiv 页。

电源



务必执行

请使用电压合适的电源。

- 本投影机设计使用电源为 200-240 V 交流电，50/60 Hz。在使用投影机之前，请检查投影机将要连接的电源是否符合这些要求。
- 使用电源插座作为投影机的电源。请勿将投影机直接连接到电灯配线。这样做很危险。



务必执行

处理电源线

- 请使用本投影机随机附带的电源线。

 **警告**



禁止



风险电压

- 本投影机随附的电源线为本投影机专用。为安全起见，请勿将其用于其他设备。
- 小心使用电源线。损坏电源线可能导致火灾或触电。
 - 勿在电源线上放置重物。
 - 勿将电源线放在投影机下方。
 - 勿用地毯等覆盖电线。
 - 勿划伤或改装电源线。
 - 勿用力弯折、扭曲或拉扯电源线。
 - 勿给电源线加热。
- 如果电源线损坏（芯线裸露、断线等），请要求经销商更换。
- 听到雷声时请勿触摸电源插头。这样做可能会导致触电。

安装



禁止



勿弄湿



拔下电源线

请勿在下列地方使用

- 请勿在下列地方使用。否则可能导致火灾或触电。
 - 摇晃的桌子、倾斜的表面上或其他不稳定的地方
 - 靠近加热设备或振动较大的地方
 - 户外或潮湿或多尘的地方
 - 暴露于油烟或蒸汽的地方
 - 靠近烹饪用具、加湿器等
 - 勿在下列可能将投影机弄湿的地方使用。否则可能导致火灾或触电。
 - 勿在雨水或雪中、在海边或水边等地使用。
 - 勿在浴室或淋浴间使用。
 - 勿在投影机上放置花瓶或盆栽植物。
 - 勿在投影机上放置杯子、化妆品或药品。
- 如果有水等进入投影机，请先关闭投影机电源，然后将电源线从电源插座拔下并联系经销商。



警告



注意

将投影机悬挂安装于天花板

- 要在天花板上安装投影机，请咨询经销商。吊顶安装需要特殊技术。请勿由安装人员以外的人士进行安装作业。否则可能导致投影机掉落，并导致人员受伤。
- 对于由不当安装或处理、误用、改装或自然灾害引起的任何事故或/和损坏，我方概不负责。
- 当悬挂安装于天花板等时，请勿悬挂在投影机上。投影机可能会掉落并造成人身伤害。
- 悬挂安装于天花板上时，使用触手可及的电源插座以确保可轻松插拔电源线。

使用时



禁止



拔下电源线

请勿将物体放在投影机内部

- 请勿从通风口将金属或易燃物体或其他异物插入或投入投影机中。否则可能导致火灾或触电。家中有小孩时更要小心。如果有异物进入投影机，请先关闭投影机电源，然后将电源线从电源插座拔下并联系经销商。



拔下电源线

如果投影机出现故障，请拔下电源线。

- 如果投影机冒烟、发出异味或声音，或者投影机掉落或机箱损坏，请关闭投影机电源，然后从电源插座上拔下电源线。否则不仅可能引起火灾或电击，还可能导致视力严重受损或烧伤。请联系经销商进行维修。切勿尝试自行维修投影机。这样做很危险。



请勿拆卸

请勿拆卸投影机。

- 请勿拆卸或打开投影机机箱。同时请勿改装投影机。投影机中有高压部位。其可能会引起火灾、电击或激光泄漏，从而导致视力严重受损或烧伤。请委托有资质的维修人员进行内部检查、调整和维修。

 **警告**

<p> 禁止</p> <p> 小心高温</p>	<p>投影机正在工作时，请勿在镜头前方放置物体。</p> <ul style="list-style-type: none"> 投影机正在工作时，请勿将镜头盖放于镜头上。镜头盖可能变热而翘曲。 投影机正在操作时，请勿在镜头前放置物体遮挡光线。该物体可能会变热而被破坏或着火。 机箱上标明的以下图示表示避免在投影机前放置物体的注意事项。 <p></p>
<p> 禁止</p>	<p>清洁投影机时</p> <ul style="list-style-type: none"> 请勿使用易燃气体喷雾除去镜头、机箱等处的灰尘。 否则可能导致火灾。
<p> 务必执行</p> <p> 禁止</p>	<p>关于线缆盖（另售）</p> <ul style="list-style-type: none"> 确保在安装线缆盖后，拧紧螺钉。如果不这样做可能会导致线缆盖松脱掉落，造成人身伤害或线缆盖损坏。 请勿在线缆盖中放置捆绑的线缆。否则可能因损坏电源线而引起火灾。 移动投影机时，请勿握住线缆盖，或对线缆盖施加过大的力。否则可能因损坏线缆盖而引起人员受伤。
<p> 禁止</p>	<p>请勿在高安全性的位置使用</p> <ul style="list-style-type: none"> 本产品的使用禁止伴随可直接导致死亡、人身伤害、严重人体伤害或其他损失的致命风险或危险，包括在核设施内的核反应控制、医用生命支持系统，和武器系统中的导弹发射控制。



注意

电源



务必执行

将电源线接地

- 本设备设计使用条件为电源线接地时。如果电源线未接地，可能会导致触电。请确保将电源线直接连接到墙装电源插座并适当接地。不要使用 2 脚插头转换器适配器。
- 请务必将投影机 and 计算机（信号源）连接至相同接地点。如果将投影机 and 计算机（信号源）连接至不同接地点，则地电位中的波动可能会导致起火或冒烟。



务必执行

请勿用湿手
触摸

拔下电源线

处理电源线

- 将电源线连接到投影机的 AC IN 端子时，请确保将接头完全且稳固地插入。务必使用电源线固定器固定好电源线。电源线连接松动可能导致火灾或触电。
- 请勿用湿手连接或断开电源线。这样做可能会导致触电。
- 在清洁投影机时，为安全起见，请事先将电源线从电源插座中拔下。
- 在移动投影机时，首先请务必关闭电源，将电源线从电源插座中拔出，然后检查并确保连接投影机与其他设备的所有连接电缆均已断开。
- 计划长时间不使用投影机时，务必将电源线从电源插座中拔出。

安装



务必执行

以防掉落线固定好镜头部件

- 如果要將投影机悬挂于天花板或其他高处，请使用防掉落线（另售）固定镜头部件。如果镜头部件未进行固定，则其可能会松动并掉落。

使用时



禁止

勿在承受超电压的网络中使用。

- 将投影机的Ethernet/HDBaseT端口和LAN端口连接至不存在超电压风险的网络。施加于Ethernet/HDBaseT 或 LAN端口的超电压可能会导致电击。



注意

 <p>务必执行</p>	<p>镜头移位、对焦和变焦操作</p> <ul style="list-style-type: none"> 在移动镜头或调整聚焦或变焦时，请从投影机的后面或侧面进行操作。如果从前面执行此类调整，您的眼睛可能会因暴露于强光下而受损。 执行镜头移位操作时，将手保持远离镜头区域。否则手指可能卡在机箱与镜头之间的缝隙之中。
 <p>禁止</p>	<p>处理电池</p> <ul style="list-style-type: none"> 小心处理电池。否则可能引起火灾、受伤或污染环境。 <ul style="list-style-type: none"> 请勿将电池短路、拆解或弃于火焰中。 务必使用指定的电池。 请勿混用新旧电池。 插入电池时，请注意极性正确（+ 和 - 方向），并务必按照指示插入。 在处理电池时请联系经销商或当地有关部门。
 <p>禁止</p>  <p>小心高温</p>	<p>关于通风口</p> <ul style="list-style-type: none"> 请勿阻塞投影机的通风口。另外，请勿在投影机下方放置纸或布等柔软物体。否则可能会引起火灾。 在投影机安装地点与其周围之间留下足够空隙。（→ 第xxvii页） 正在投影或刚刚投影后，请勿触摸排气口区域。此时排气口区域温度可能会很高，一旦触摸可能导致灼伤。
 <p>禁止</p>	<p>移动投影机</p> <ul style="list-style-type: none"> 移动投影机时，请勿握住镜头部位。对焦环可能会转动，从而导致投影机掉落并引起受伤。此外，如果您将手放在机箱和镜头之间的空隙中，投影机可能会损坏、掉落并造成人身伤害。 将镜头部件取下搬运投影机时，请勿以手触碰镜头的安装区域。也不要将手放入连接端子的凹陷处。投影机可能会损坏或掉落并引起受伤。 在安装了线缆盖的情况下移动投影机时，请勿握住线缆盖进行移动。线缆盖可能会松动，主机可能会掉落，从而引起受伤。
 <p>务必执行</p>	<p>安装/取下镜头</p> <ul style="list-style-type: none"> 在安装或取下镜头部件时请先关闭投影机。否则可能会导致视力受损或烧伤。

**注意****务必执行****避免具有极端温度和湿度的位置**

- 否则可能会导致起火或触电或对投影机的损坏。 本投影机的使用环境如下：
 - 操作温度：0°C至45°C / 湿度：20至80%（无冷凝）
 - 存储温度：-10°C至50°C / 湿度：20至80%（无冷凝）

检查及清洁**务必执行****检查投影机并清洁其内部**

- 每年对投影机内部清洁一次，具体请咨询经销商。长时间不清洁时，灰尘可能会积聚于投影机内部而引发火灾或故障。

激光安全注意事项

警告

1类激光产品

本产品被列为IEC 60825-1:2014 中的 1 类。

- 使用非这里指定的方法进行控制、调整或执行性能，可能会导致危害辐射。光圈附近的激光能量曝露可能会导致灼伤。

- 内置光模块所发出激光的概述：

- 波长：455 nm
- 最大电源：176W (NP-PV800UL-W+/NP-PV800UL-B+)
154W (NP-PV710UL-W+/NP-PV710UL-B+)

光模块

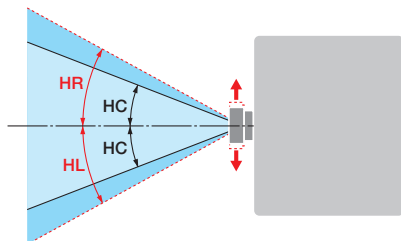
- 本产品中配备了一个含有多个激光二极管的光模块作为光源。
- 这些激光二极管密封于光模块内。无需对光模块的性能进行保养或维修。
- 终端用户不得更换光模块。
- 如需更换光模块或了解更多信息，请联系有资质的经销商。

激光辐射范围

下图所示为激光的最大辐射范围。

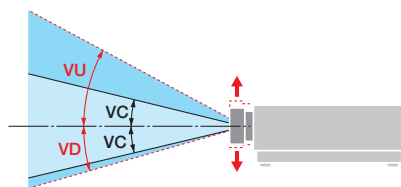
水平角度（单位：度）

镜头部件	变焦	镜头位置		
		最右	中心（参考值）	最左
		HR	HC	HL
NP11FL		31.8	31.8	31.8
NP12ZL	远距离	27.4	18.0	27.4
	广角	34.0	22.9	34.0
NP13ZL	远距离	15.1	9.6	15.1
	广角	28.3	18.6	28.3
NP14ZL	远距离	9.6	6.0	9.6
	广角	15.1	9.6	15.1
NP15ZL	远距离	6.4	4.0	6.4
	广角	9.7	6.1	9.7
NP40ZL	远距离	31.7	23.8	31.7
	广角	41.0	31.8	41.0
NP41ZL	远距离	13.0	9.4	13.0
	广角	27.9	20.7	27.9
NP43ZL	远距离	6.8	4.9	6.8
	广角	13.4	9.7	13.4
NP50ZL	远距离	42.0	32.7	42.0
	广角	48.2	38.6	48.2



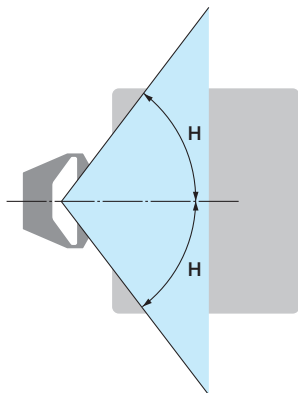
垂直角度（单位：度）

镜头部件	变焦	镜头位置		
		最上	中心（参考值）	最下
		VU	VC	VD
NP11FL		21.2	21.2	21.2
NP12ZL	远距离	24.0	11.5	13.7
	广角	30.1	14.8	17.6
NP13ZL	远距离	13.0	6.0	7.2
	广角	24.8	11.9	14.1
NP14ZL	远距离	8.3	3.8	4.5
	广角	13.1	6.0	7.2
NP15ZL	远距离	5.5	2.5	3.0
	广角	8.4	3.8	4.6
NP40ZL	远距离	28.9	15.4	18.3
	广角	37.8	21.2	24.9
NP41ZL	远距离	11.6	5.9	7.0
	广角	25.3	13.3	15.8
NP43ZL	远距离	6.1	3.0	3.7
	广角	12.0	6.1	7.3
NP50ZL	远距离	38.8	21.9	25.7
	广角	44.9	26.5	30.9



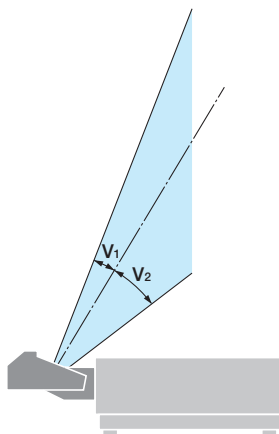
水平角度 (单位: 度)

镜头部件	变焦	
	远距离	广角
NP44ML	—	55.8



垂直角度 (单位: 度)

镜头部件	变焦		
	远距离	V1	V2
NP44ML	—	10.7	24.6



风险组

根据镜头单元的不同，本投影机被归类为 GB/T 30117.5-2019 风险组 2 或风险组 3。

风险组2 (RG2)

 警告

与任何明亮的光源相同，请勿凝视直射光束，RG2 GB/T 30117.5-2019。

风险组3 (RG3)

 警告

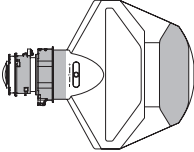
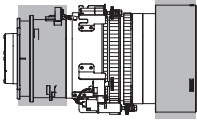
GB/T 30117.5-2019中的RG3产品

- 当归类为RG3时，本投影机仅供专业使用，且必须安装在可确保安全的位置。因此，由于安装必须由专业安装人员进行，请务必咨询经销商。切勿尝试自行安装投影机。这可能会导致视力损伤等。
- 不允许直接曝露于光束中，RG3 GB/T 30117.5-2019。
- 请勿直视投影机的镜头。此举会导致眼睛严重受伤。
- 操作人员应控制危害距离内光束的进入，并将产品安装在可防止观众的眼睛曝露于危害距离内的高度。
- 开启电源时，从投影机侧面或后面进行操作（在危害区域外）。并且，当开启电源时，确保在投射范围内没有人正直视镜头。

•请在安装投影机前检查

① 镜头型号名称

下图中  中的其中一个位置列出了镜头单元型号。

NP44ML示意图	非NP44ML型号示意图
	

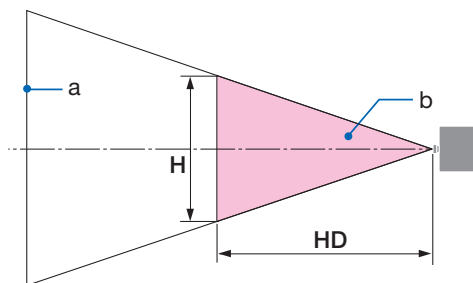
② 结合风险组3类产品

投影机型号名称	镜头型号名称
NP-PV800UL-W+/NP-PV800UL-B+/ NP-PV710UL-W+/NP-PV710UL-B+	NP15ZL, NP43ZL

• 危害区域

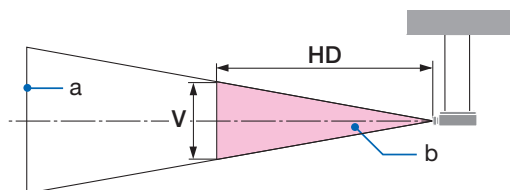
下图说明了投影机所发出光线的辐射范围（危害区域）；该投影机被归类为GB/T 30117.5-2019的风险组3（RG3）。

俯视图



a: 屏幕 / b: 危害区域

侧视图



a: 屏幕 / b: 危害区域

NP-PV800UL-W+/NP-PV800UL-B+

镜头	危害区域 (米)			
	HD	H	V	
NP15ZL	广角	1.0	0.25	0.16
	远摄	1.5	0.23	0.15
NP43ZL	广角	0.7	0.26	0.16
	远摄	1.4	0.24	0.16

NP-PV710UL-W+/NP-PV710UL-B+

镜头	危害区域 (米)			
	HD	H	V	
NP15ZL	广角	0.9	0.23	0.14
	远摄	1.3	0.21	0.13
NP43ZL	广角	0.7	0.23	0.15
	远摄	1.2	0.21	0.13

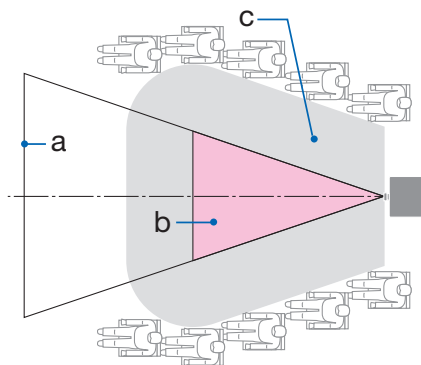
• 关于预防区域

通过提供预防区域或物理障碍，可避免人眼进入危害区域。

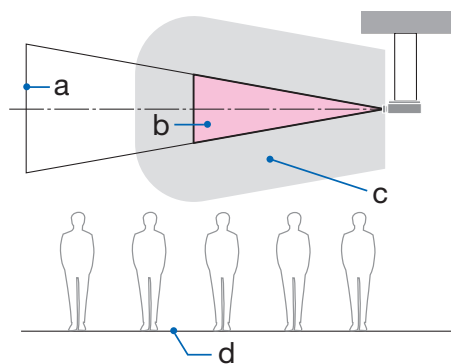
在投影机管理员（操作员）无法防止观看者进入如位于公共设施中的危害区域时，建议将距危害区域1米或以上的空间作为“预防区域”，以保证观看者的安全。在头顶安装投影机时，建议地面和危害区域之间的垂直距离至少为3米。

• 考虑到预防区域的安装示例

① 地面或桌面安装示例



② 吊顶安装示例



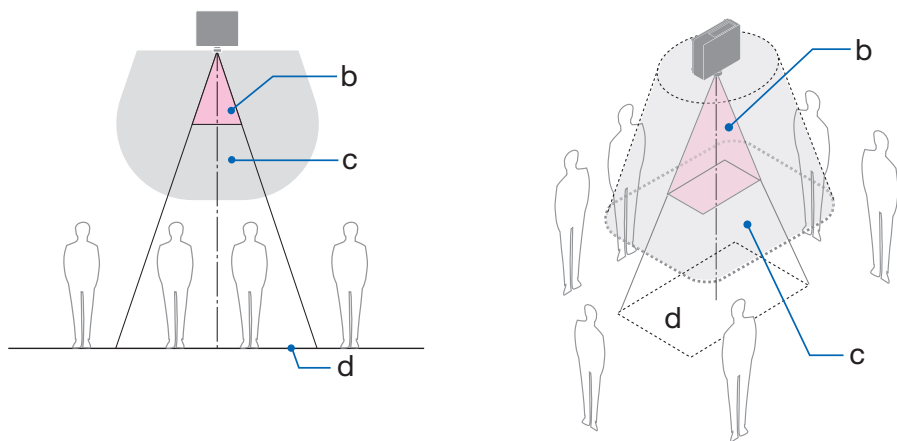
a: 屏幕 / b: 危害区域 / c: 预防区域 / d: 地面



注意

如果预见到在吊顶安装的情况下，观看者会闯入危害区域，则必须防止观看者进入此区域。

③ 吊顶安装进行向下投射的示例



a: 屏幕 / b: 危害区域 / c: 预防区域 / d: 地面



注意

如果地面和危害区域之间的预防区域无法保证，则必须防止观看者进入如右图所示的屏幕周围的区域。

* 如果使用镜头平移，则请根据镜头平移量考虑所投射图像的平移。考虑到预防区域的安装示例



请遵循全部安全注意事项。

安装投影机

- 在规划投影机布局时，请确保遵循安装手册中所列出的安全措施。
- 为避免危险，可在易于够到墙壁插座的距离内安装设备，或提供如断路器等设备，以便在紧急情况下断开投影机的电源连接。
- 采取安全措施，以防止人眼进入危害区域。
- 选择安装位置的合适镜头，并确保各镜头设置了安全区域。
在操作投影机、调整灯光等时，确保已采取合适的措施。
- 检查是否已充分保证已安装镜头的合适安全区域。
定期检查区域并保留检验记录。

安装人员或经销商必须指示投影机的管理员（操作员）注意以下事项：

- 在操作投影机之前，请对投影机管理员（操作员）进行安全培训。
- 在开启投影机电源前，指导投影机管理员（操作员）进行检查（包括对投影机发出的灯光的安全检查）。
- 指导投影机管理员（操作员）能够在投影机开机的情况下出现紧急情况时，能够控制投影机。
- 指导投影机管理员（操作员）将安装手册、用户手册和检查记录保存在易于取出查阅的位置。
- 指导他们确定投影机是否符合各个国家及地区的标准。

电缆信息

使用屏蔽电缆或安装有铁氧体磁芯的电缆，以免干扰无线电和电视接收。

关于电磁干扰（EMI）的注意事项

警告：

在居住环境中，运行此设备可能会造成无线电干扰。

产品处理

请根据当地法规处理废旧产品。

产品中有害物质的名称及含量

部件名称	有害物质					
	铅 (Pb)	汞 (Hg)	镉 (Cd)	六价铬 (Cr (VI))	多溴联苯 (PBB)	多溴二苯醚 (PBDE)
光学部件 *1	○	○	○	○	○	○
实装电气部件 *2	×	○	○	○	○	○
箱体、结构部件	○	○	○	○	○	○
荧光剂色轮装置 *3	×	○	○	○	○	○
电池	○	○	○	○	○	○
其他 (遥控器、线缆及其他)	×	○	○	○	○	○

本表格依据 SJ/T 11364 的规定编制。

○：表示该有害物质在该部件所有均质材料中的含量均在 GB/T 26572 规定的限量要求以下。

×：表示该有害物质至少在该部件的某一均质材料中的含量超出 GB/T 26572 规定的限量要求。

备注：

*1：光学部件是指光学玻璃、显示设备、反射透镜等。

*2：实装电气部件是指电路板、内置线缆、FAN、电源、传感器等。

*3：荧光剂色轮装置是指荧光剂色轮和电机等。

环保使用期限：



本标志中的年数，是根据 SJ/T 11364 《电子电气产品有害物质限制使用标识要求》，适用于在中华人民共和国（除台湾、香港和澳门外）生产或进口的电子电气产品的“环保使用期限”。

在遵守使用说明书中记载的有关本产品安全和使用上的注意事项，且没有其他法律、规定的免责事由的情况下，在从生产日开始的上述年限内，产品中的有害物质不会发生外泄或突变，使用该产品不会对环境造成严重污染或对使用者人身、财产造成严重损害。

“环保使用期限”不是安全使用期限。尤其不同于基于电气性能安全、电磁安全等因素而被限定的使用期限。

产品在适当地使用后予以废弃时，希望依照有关电子电气产品的回收或再利用的法律或规定进行处理。

注) 该年限为“环保使用期限”，不是产品的质量保证期限。附属品和产品一同包装的，产品和附属品的环保使用期限可能不同。

安装和维护的注意事项

请勿安装或存放于下述地点。

- 会放大振动和撞击的地点
如果安装在可受动力源等发出的振动影响的地方，或安装在车内或容器上等场所，则投影机可能因受到振动或冲击影响而导致内部零件受损从而引发功能异常。
- 高压电源线和电源附近
其会扰乱本机。
- 产生强磁场的地方
否则可能会引起功能异常。
- 户外及潮湿或多尘之处
暴露于油烟或蒸汽的地方
产生腐蚀性气体的地方
油、化学品等附着物和水汽可能会引起机箱变形或开裂、金属部件腐蚀或功能异常。

致经销商和安装人员

1. 为防止投影机掉落，需将其以足够的强度安装在天花板上，而该强度可长期承受投影机自身及吊顶安装单元的总重量。
2. 在天花板上安装投影机时，请务必按照吊顶安装单元的安装手册正确进行。请务必使用固定金属配件并牢固拧紧螺钉。
3. 为防止投影机掉落，请使用防掉落线。
 - 使用市售的金属配件，联结楼房或建筑物的结实部位及带有防掉落线的投影机的安全栏。
 - 使用市售的金属配件和防掉落线，其应具有可承受投影机自身和吊顶安装单元总重量的足够强度。
 - 稍微松动防掉落线，使其不为投影机增加负重。
 - 请参阅“投影机的部件名称”，了解安全栏的位置。（→ 第 4 页）

确保投影机性能的注意事项

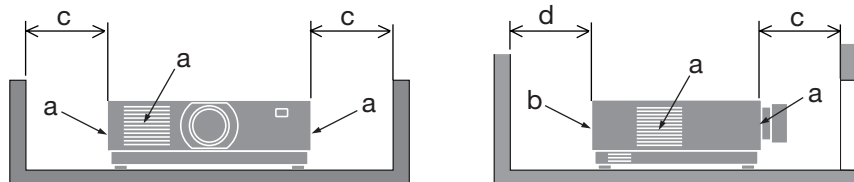
- 如果激光束等强光从镜头进入，则可能会导致故障。
- 在存在大量香烟烟雾或灰尘的地方使用之前请咨询经销商。
- 当使用电脑等长时间投射相同静态图像时，在停止投影后图案可能会保留在屏幕上，但一段时间后即会消失。此现象由液晶面板的特性而决定，并非故障。我们建议在电脑上使用屏幕保护程序。
- 在海拔约为 1600 米或更高的地方使用投影机时，务必将[风扇模式] 设为 [高海拔]。否则可能因投影机内部温度升高而导致功能异常。
- 在高海拔地区（大气压较低之处）使用投影机时，可能需要较平时更快地更换光学零件。
- 关于移动投影机
 - 要求您的经销商取下镜头单元，并务必安装镜头盖，以免镜头被刮伤。另外，请在投影机上安装防尘盖。
 - 请勿使投影机受到振动或强击。否则可能会损坏投影机。
- 请勿将俯仰脚用于除调整投影机倾斜度以外的其他目的。操作不当时，如通过俯仰脚搬运投影机或将其斜靠在墙壁上使用，可能会导致功能异常。
- 请勿赤手触摸投影镜头的表面。投影镜头表面上的指纹或灰尘将被放大并投射在屏幕上。请勿触摸投影镜头的表面。
- 在投影时请勿将电源线从投影机或电源插座拔下。否则可能会导致投影机的 AC IN 端子或电源插头接触不良。要在投影图像时中断交流电源，请使用断路器等。
- 关于操作遥控器
 - 如果投影机的遥控信号传感器或遥控信号发射器暴露在强光下，或者它们之间存在妨碍信号的障碍物，那么遥控器将无法工作。
 - 在距离投影机 20 米的范围内，将遥控器对准投影机的遥控信号传感器进行操作。
 - 请勿将遥控器掉落或进行不当操作。
 - 勿让水或其他液体沾到遥控器上。如果将遥控器弄湿，应立刻擦干。
 - 尽量避免在炎热潮湿的地方使用。
 - 当计划长时间不使用遥控器时，请取出两节电池。
- 采取措施以防外部光线照在屏幕上。确保仅有投影机发出的光照在屏幕上。屏幕上的外部光线越少，对比度越高，图像越漂亮。
- 关于屏幕如果屏幕上有污垢、划痕、褪色等，图像将会不清晰。小心操作屏幕，使其免受挥发性物质、划痕和污垢的影响。

安装投影机时的间隙

- 安装投影机时，请在其周围留出足够间隙，具体如下所述。否则，投影机发出的高温废气可能会回流。

此外，请确保空调风不会吹到投影机上。

投影机的热控制系统可在检测到异常（温度故障）后自动关闭电源。



a: 进气口 / b: 排气口 / c: 20 厘米或更大 / d: 30 厘米或更大

注：

- 在上图中，假设投影机上方有足够的空间。
- 在组合使用多台投影机时，请在投影机周围留出足够空间进行进气和排气。当进气和排气发生阻塞时，投影机内部的温度将会升高并且可能会导致机器故障。



关于原始投射图片的版权问题：

请注意，在咖啡厅或宾馆等场所使用本投影机作为增加商业收益或吸引公众注意力用途时，若使用下列功能使屏幕影像出现压缩或伸展，则可能会侵犯版权法保护下的版权所有者的权益。

[显示宽高比]、[梯形修正]、放大功能以及其他类似功能。

电源管理功能

本投影机具有电源管理功能。为了减少电力消耗，工厂预置了电源管理功能 (1 和 2)，如下所示。欲通过局域网或者串行电缆连接从外部设备控制本投影机，请使用屏幕菜单更改 1 和 2 的设定值。

1. 待机模式（工厂预置：正常）

欲从外部设备控制本投影机，请为 [待机模式] 选择 [网络待机] 或 [休眠]。（→ 第 83 页）

2. 自动关机（工厂预置：1 小时）

欲从外部设备控制本投影机，请选择 [自动关机] 中的 [关]。（→ 第 85 页）

注册信息和软件许可

- NaViSet、ProAssist 和 Virtual Remote 是 Sharp NEC Display Solutions, Ltd. 在日本、在美国及其他国家的商标或注册商标。
- Mac 为 Apple Inc. 在美国和其他国家注册的商标。
- Microsoft、Windows 和 PowerPoint 为 Microsoft Corporation 在美国和/或其他国家的注册商标或商标。
- 词语 HDMI、HDMI High-Definition Multimedia Interface（高清晰度多媒体接口）、HDMI 商业外观和 HDMI 徽标均为 HDMI Licensing Administrator, Inc. 的商标或注册商标。



- HDBaseT™和HDBaseT联盟标志是HDBaseT联盟的商标。



- 商标 PLink 是在日本、美国和其他国家及地区申请商标权的商标。
- Blu-ray 为 Blu-ray Disc Association（蓝光光盘协会）的商标。
- CRESTRON 和 CRESTRON ROOMVIEW 是 Crestron Electronics, Inc. 在美国和其他国家的商标或注册商标。
- Extron 和 XTP 为 RGB Systems, Inc. 在美国的注册商标。
- Ethernet 是 FUJIFILM Business Innovation Corp. 的注册商标或商标。
- 该手册中提到的其他产品和公司名称可能是其各自持有人的商标或注册商标。
- Virtual Remote Tool 使用 WinI2C/DDC 库，© Nicomsoft Ltd.。
- GPL/LGPL 软件许可证

本产品包含 GNU 通用公共许可证（GPL）、GNU 宽通用公共许可证（LGPL）以及其他许可证范畴下许可的软件。

有关各软件的更多信息，请访问我公司网站。

https://www.sharp-nec-displays.com/dl/en/pj_manual/lineup.html

1.查看产品概述、随附物品和零件名称

1-1.投影机介绍

本节向您介绍您的新投影机并说明其功能和控制。

- **液晶型高亮度/高分辨率投影机**

本投影机的显示分辨率为 1920 点 × 1200 线（WUXGA），显示宽高比为 16:10。

型号	亮度
NP-PV800UL-W+/NP-PV800UL-B+	8000 流明
NP-PV710UL-W+/NP-PV710UL-B+	7100 流明

- **光模块中配备了长寿命的激光二极管**

由于激光光源可以使用很长时间，且无需更换或保养，因此本产品实现了低成本操作。

- **可根据安装位置选择范围广泛的可选镜头**

本投影机支持 10 种类型的可选镜头，可根据各种安装位置和投射方法进行选择。

注意，机器出厂时没有安装镜头。请单独购买可选镜头。

- **电动镜头控制功能，可轻松调整投射影像的位置**

可以通过机箱背面控制面板或遥控器上的按钮来调整投射影像的位置（镜头移位）。

- **360 度自由投影**

此投影机可以以任何角度通用安装。

要控制精细倾角，请使用倾斜脚。安装合适的金属以及对投影机具有足够支撑力的支架，以便控制安装角度。

- **无缝切换功能使得在切换信号时画面更改更为顺畅**

当切换了输入连接器时，将保持切换前显示的影像，以便可以在不存在信号缺失引起的中断的情况下切换至新影像。

- **支持有线局域网**

配有LAN和Ethernet/HDBaseT (RJ-45) 端口。利用与这些端口连接的有线局域网，可通过电脑控制投影机。

- **便捷软件应用程序**

与我们的软件应用程序（NaViSet Administrator 2、ProAssist、Virtual Remote Tool 等）兼容。可通过藉由有线局域网连接的电脑来控制投影机。

- **NaViSet Administrator 2**

可监控投影机的状态并控制多种功能。

- **ProAssist**

当投影到形状独特的屏幕（如圆形、球形或其他此类表面）上时，您可以控制投影机并校正任何失真。

- **Virtual Remote Tool**

电脑屏幕上显示虚拟遥控工具以执行简单控制，如开/关投影机、切换信号等。还可更改投影机的背景标志。

请访问我们的网站，下载各个软件。

URL: <https://www.sharp-nec-displays.com/dl/en/index.html>

- **CRESTRON ROOMVIEW和Extron XTP兼容性**

此投影机支持CRESTRON ROOMVIEW和Extron XTP，可以通过电脑管理和控制连接在网络中的多个设备。此外，通过连接至投影机的Extron XTP发射器，可以输出和控制图像。

- **节能设计，待机功耗为 0.5 瓦或更低**

从菜单中选择[待机模式]中的 [正常]，可使投影机处于省电模式。

正常：0.5 W 或更低

网络待机：2.0 W 或更低

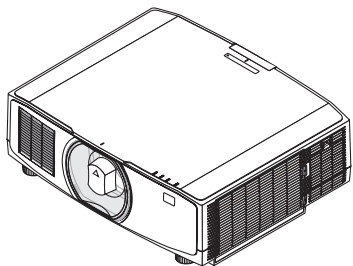
- **显示[光源模式]和“二氧化碳计”**

可根据使用目的选择三个[光源模式]选项。[光线调整]还可用于减少输出电源并控制能耗。从那时起的节能效果将被算为减少的二氧化碳排放量，并显示在关机时的确认信息中及屏幕菜单的[信息]区域中（二氧化碳计）

1-2.包装箱内有哪些物件?

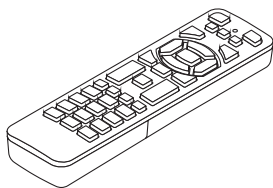
确认包装箱内下列各项物件齐全。如有任何遗漏，请向您的经销商洽询。
请保存原始包装箱及捆包用物品，以便运送投影机时之用。

投影机

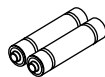


用于镜头的防尘盖
(24F53241)

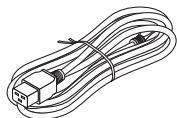
* 该投影机出厂时不带镜头。关于镜头类型和投射距离，请参见第 112 页。



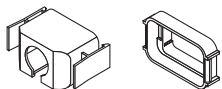
遥控器
(7N901322)



7号碱性电池 (x2)



电源线
(7N080516/7N080525)



电源线固定器
(24F53221/24F53232)



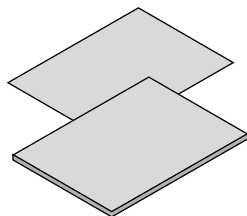
带子
(24F54153)



镜头防盗螺钉
(24V00941)

文档

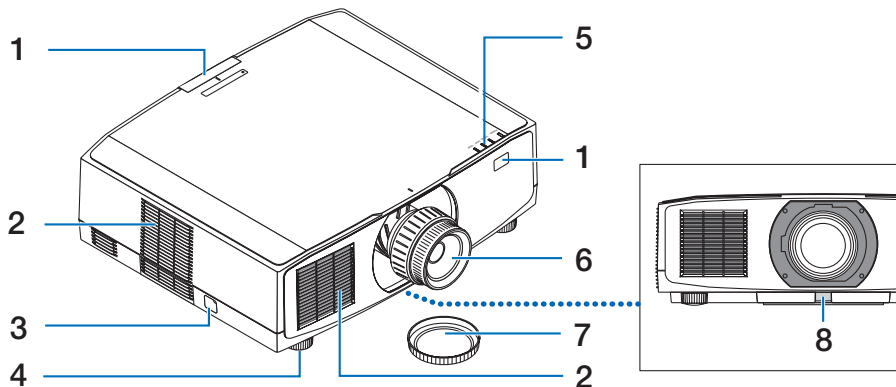
- 重要信息 (TINS-0008VW01)
- 快速设置指南 (TINS-0009VW01)
- 安全标签 (当安全密码设定为开时使用此标签。)
- 保修卡



1-3.投影机的部件名称

正面

镜头另售。以下说明是指安装有 NP13ZL 镜头时的情况。



1. 遥控感应器

本部件接收来自遥控器的信号。投影机的正面和背面有两个位置。

2. 进气口

吸入外部空气冷却本机。

3. 安全条

安装防盗设备。安全条可容纳直径达 4.6 毫米的安全线或链。

4. 可调节俯仰脚

旋转俯仰脚以调整左/右方向。

5. 指示灯部分

指示灯亮起或闪烁以传达投影机的状态（开机/待机/等）

6. 镜头

图像从此处投射。（镜头单元另售。）

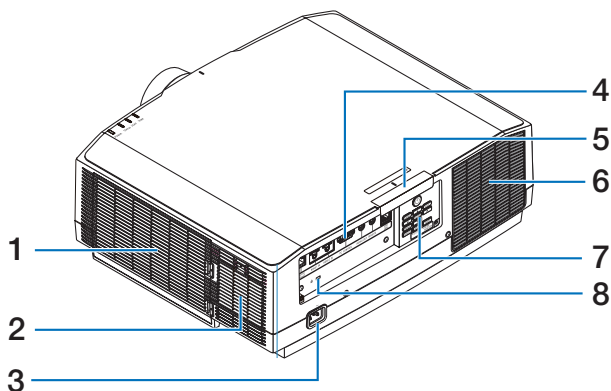
7. 镜头盖

（可选镜头与此镜头盖一起提供。）

8. 镜头释放按钮

使用此项取下镜头单元。

背面



1. 进气口/过滤网

吸入外部空气冷却本机。过滤网防止灰尘和污垢进入内部。

2. 进气口

吸入外部空气冷却本机。

3. AC IN 端子

将随机附带的电源线的三脚插头插在此处，将另一端插入带电的墙上插座。

4. 端口

连接用于不同音频和视频信号的线缆。

5. 遥控感应器

本部件接收来自遥控器的信号。投影机的正面和背面有两个位置。

6. 排气口

热气由此排出。

7. 控制

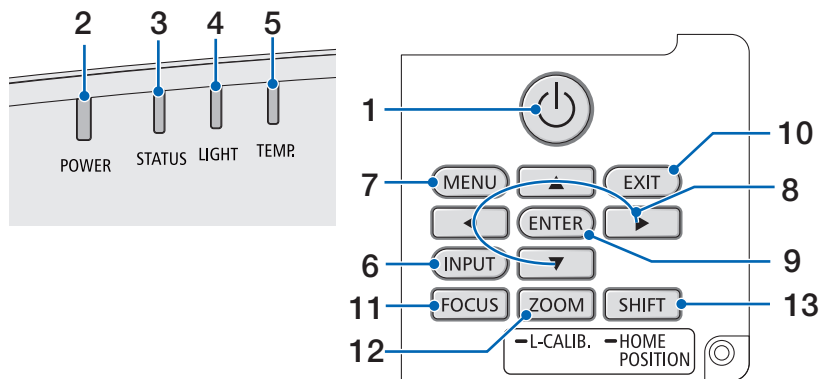
投影机的电源可开/关，且投射图像的信号可从此处进行切换。

8. 安全插槽 (K) *

在安装防盗线时使用此项。

* 安全和防盗锁兼容 Kensington 安防线缆/设备。相关产品信息，请访问 Kensington 的网站。

控制/指示

1.  (POWER) 按钮

将投影机在电源开启状态和待机状态之间切换。

在关闭电源（待机）时，按此按钮一次将在屏幕上显示确认信息，因此需再按此按钮一次。

2. POWER指示灯

表示投影机的电源状态。电源开启时指示灯亮起蓝色。取决于电源状态，在电源关闭时其将亮起或闪烁绿色或橙色。详情请参阅“指示灯信息”部分。（→第 130页）

3. STATUS指示灯

在本机处于键锁模式期间、镜头校准期间等情况下，如按操作按钮，则此灯亮起或闪烁。详情请参阅“指示灯信息”部分。（→第 130页）

4. LIGHT指示灯

表示光源状态。

5. TEMP.指示灯

表示投影机周围的高温。



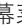

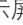
6. INPUT 按钮

选择输入信号。快速按下将显示输入选择画面。按下一秒或更长时间将按照 HDMI1 → HDMI2 → HDBaseT 的顺序，开始一系列自动检查；并且如果检测到输入信号，则该信号将被投射。

7. MENU 按钮

显示各种设置和调整的屏幕菜单。

8.  / 音量按钮 

- 在显示屏菜单时，使用    按钮选择要设置或调整的项目。
- 在显示测试模式时更改模式。
- 在未显示屏幕菜单时，使用  /  按钮调整投影机的声音输出。

9. ENTER 按钮

在显示屏幕菜单时，移至下一菜单。在显示确认信息时，确认项目。

10.EXIT 按钮

在显示屏菜单时，返回上一层级的菜单。在主菜单上显示光标时，关闭菜单。在显示确认信息时，取消操作。

11.FOCUS 按钮

适用的镜头单元：NP40ZL/NP41ZL/
NP43ZL/NP44ML/NP50ZL

打开焦点调整屏幕并聚焦投射的图像。

12.ZOOM/L-CALIB.按钮

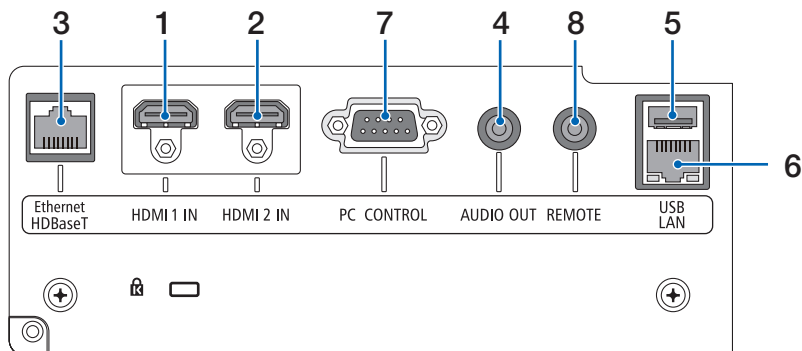
适用的镜头单元：NP40ZL/NP41ZL/
NP43ZL/NP44ML/NP50ZL

- 短按以打开变焦调整画面。微调投射图像的尺寸。
- 长按（两秒或者更长时间）以校正所安装镜头单元的调整范围（校准）。

13.SHIFT/HOME POSITION 按钮

- 短按以显示镜头移动画面。使用 ▼▲◀▶ 按钮进行调整。
- 长按（2秒或更长时间）以将镜头移动调整返回至其初始位置。

端子板功能



1. HDMI 1 IN 端子 (A 型)

连接至电脑、蓝光播放机等的输出端子。

2. HDMI 2 IN 端子 (A 型)

连接至电脑、蓝光播放机等的输出端子。

3. Ethernet/HDBaseT 端口 (RJ-45)

连接至市售的HDBaseT兼容传输设备。

4. AUDIO OUT 微型插孔 (立体声微型)

输出投影机投射影像相应的音频信号。

5. USB 端口 (A 型)

使用5V/1.4A电源。

6. LAN 端口 (RJ-45)

将本机连接至有线局域网。

7. PC CONTROL 端口 (D-Sub 9 针)

该端口用于连接 PC 或控制系统。方便您使用串行通讯协议控制投影机。

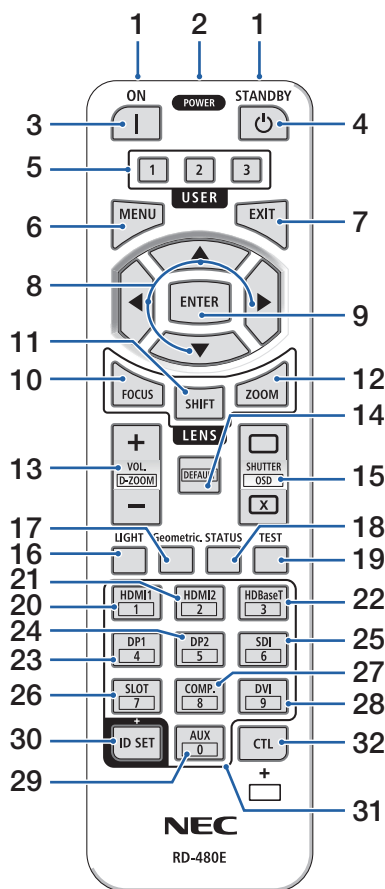
8. REMOTE 端子 (立体声微型)

使用本端子对投影机进行有线遥控。

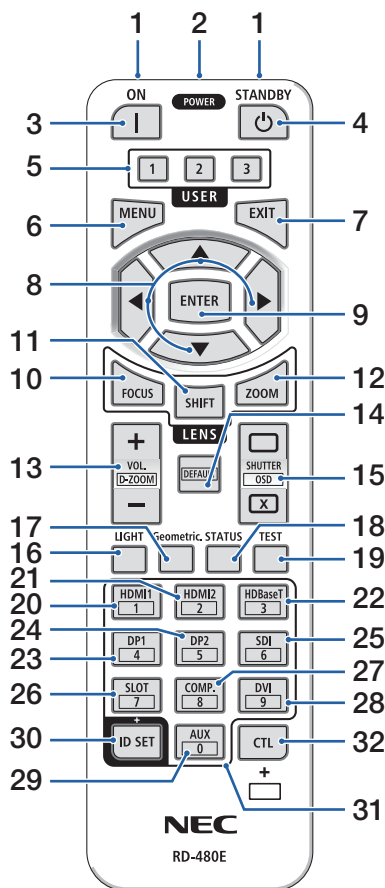
注：

- 将遥控线缆连接至REMOTE端子时，红外遥控器无法执行操作。
- 当在 [遥控感应器] 中选择了 [HDBaseT] 且 本投影机连接至一台市售的、支持HDBaseT的传输设备时，若在这台传输设备中已设置传输遥控信号，则无法进行红外线遥控操作。然而，当切断传输装置的电源时，便可执行使用红外线的遥控操作。

1-4.遥控器各部位的名称



1. 红外线发射器
遥控器信号通过红外信号发送。将遥控器指向投影机的遥控接收器。
2. 遥控插孔
进行有线操作之前，请在此处使用市售的遥控线。
3. **POWER ON 按钮 (|)**
在处于休眠或待机模式时，开启电源。
4. **POWER STANDBY 按钮 (⏻)**
按该按钮一次将显示关机确认信息。再按 POWER STANDBY (或ENTER) 一次关闭投影机电源。
5. **USER 1/2/3 按钮**
以下功能设置如下。
USER 1: (在本系列投影机上不可用。)
USER 2: AV-MUTE
短时间关闭影像和声音。
USER 3: FREEZE
将投射的视频更改为静像。
6. **MENU 按钮**
显示各种设置和调整的屏幕菜单。
7. **EXIT 按钮**
在显示屏幕菜单时，返回上一层级的菜单。在主菜单上显示光标时，关闭菜单。在显示确认信息时，取消操作。
8. **▲▼◀▶ 按钮**
 - 在显示屏幕菜单时，使用▼▲◀▶按钮选择要设置或调整的项目。
 - 在显示测试模式时更改模式。



9. ENTER 按钮

在显示屏菜单时，移至下一菜单。在显示确认信息时，确认项目。

10.FOCUS 按钮

适用的镜头单元：NP40ZL/NP41ZL/NP43ZL/NP44ML/NP50ZL

打开焦点调整画面。使用◀/▶按钮调整（镜头）焦点。

11.SHIFT 按钮

将显示镜头移动调整画面。使用▼▲◀▶按钮调整镜头位置。

12.ZOOM 按钮

适用的镜头单元：NP40ZL/NP41ZL/NP43ZL/NP44ML/NP50ZL

打开变焦调整画面。使用◀/▶按钮调整变焦。

13.VOL./D-ZOOM (+)(-) 按钮

调整音频输出端子的音量。同时按CTL按钮将放大或缩小图像（返回至原始状态）。

14.DEFAULT 按钮

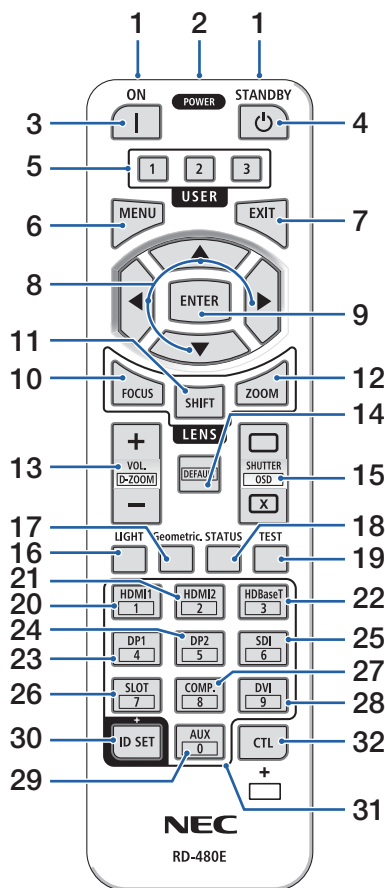
（在本系列投影机不可用。用于将来扩展）

15.SHUTTER/OSD OPEN (□)/CLOSE (×) 按钮

按CLOSE按钮将关闭光源并暂时停止投影。按OPEN按钮进行恢复。同时按CTL和CLOSE按钮关闭屏幕显示（屏幕消隐）。同时按CTL和OPEN按钮进行返回。

16.LIGHT 按钮

显示光源模式画面。



17.Geometric.按钮

显示屏幕菜单的 [几何修正]。使用此项调整投射图像的失真。

18.STATUS 按钮

显示屏幕菜单中[信息]的[使用时间]。

19.TEST 按钮

投射测试模式。

20.HDMI1 按钮

选择HDMI1输入。

21.HDMI2 按钮

选择HDMI2输入。

22.HDBaseT 按钮

选择HDBaseT。

23.DP1 按钮

(在本系列投影机不可用。)

24.DP2 按钮

(在本系列投影机不可用。)

25.SDI 按钮

(在本系列投影机不可用。)

26.SLOT 按钮

(在本系列投影机不可用。)

27.COMP.按钮

(在本系列投影机不可用。)

28.DVI 按钮

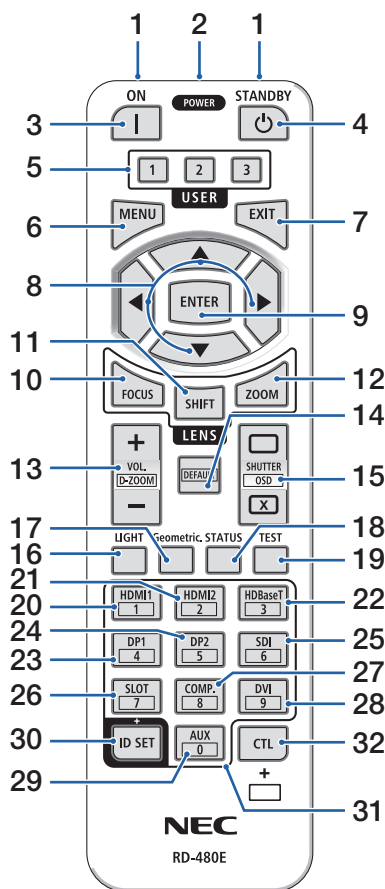
(在本系列投影机不可用。)

29.AUX 按钮

(在本系列投影机不可用。用于将来扩展)

30.ID SET 按钮

在通过遥控器在多台投影机上进行单一操作时，用于设置控制ID。



31.数字键盘按钮

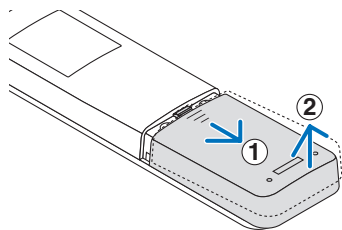
在通过遥控器在多台投影机上进行单一操作时，用于输入控制ID（设置控制ID）。在按下ID SET按钮期间按0按钮，将移除任何控制ID设置。

32.CTL 按钮

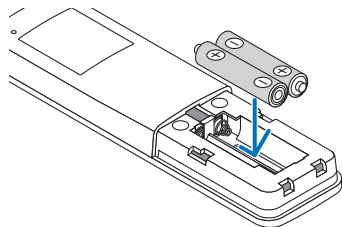
此为与其他按钮组合使用的多功能按钮。

电池安装

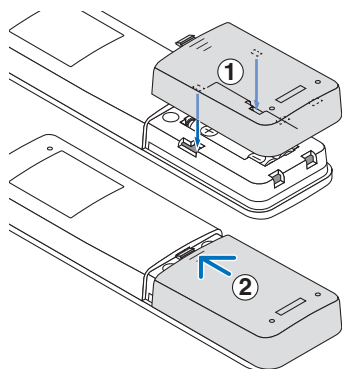
1. 按下卡口，取下电池盖。



2. 安装新电池（7号）。确保电池的正负极（+/-）方向排列正确。



3. 将电池盖滑回并确实盖好。



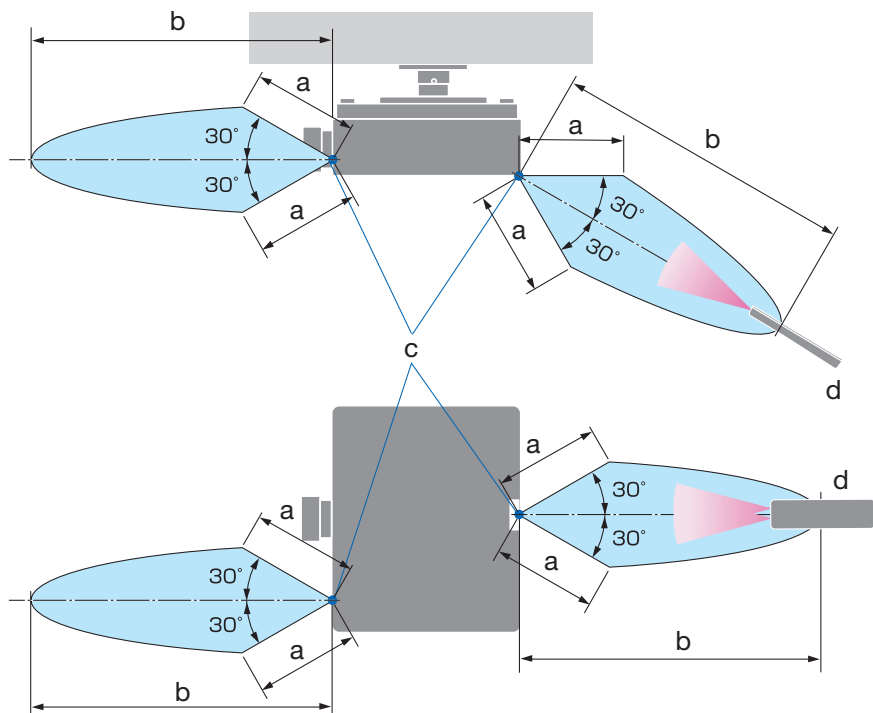
注：

- 切勿混用不同型号的电池或混用新旧电池。

遥控器操作注意事项

- 请小心使用遥控器。
- 如果遥控器弄湿，应立刻擦干。
- 避免放在过热或过于潮湿的地方。
- 切勿短路、加热或拆开电池。
- 切勿将电池投入火中。
- 如果长时间不使用遥控器，需取出电池。
- 确保电池的正负极（+/-）方向排列正确。
- 切勿将新旧电池混用，或将不同类型的电池混用。
- 请根据当地法规处理废旧电池。
- 请注意，如果将多台投影机靠近安装，当使用遥控器打开电源时，其他投影机可能会意外亮起。

无线遥控器的操作范围

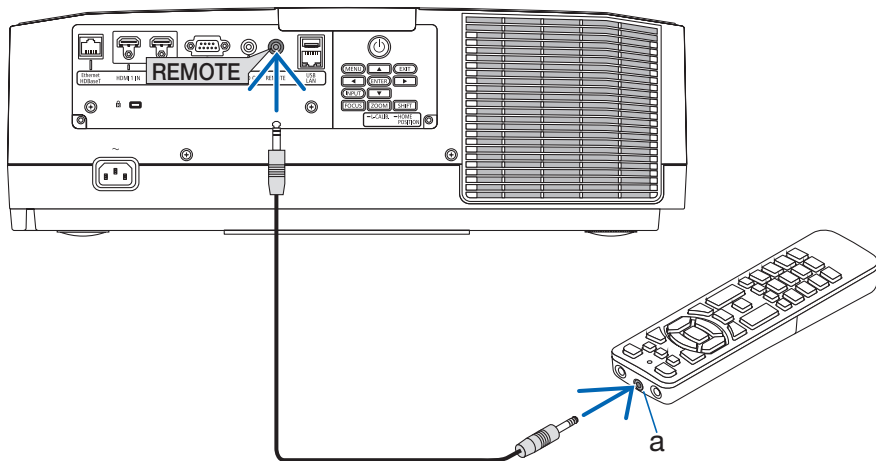


a: 7米 / b: 20米 / c: 投影机机箱上的遥控传感器 / d: 遥控器

- 若在遥控器与感应器之间存在障碍物，或者有强光直射感应器时，投影机将无反应。电池电力减弱亦会影响遥控器正确操作投影机。

使用遥控器进行有线操作

将遥控线的一端连接至REMOTE端子，另一端连接至遥控器上的遥控插孔。



a: 遥控插孔

注：

- 将遥控线插入REMOTE端子时，遥控器不会进行红外无线通信。
- 投影机不会通过REMOTE插孔向遥控器供电。使用遥控器进行有线操作时需要电池。

2. 投射影像（基本操作）

本节介绍如何开启投影机以及怎样往屏幕上投射影像。

2-1. 投射影像的流程

第 1 步

- 连接电脑 / 连接电源线（→ 第 17 页）



第 2 步

- 开启投影机（→ 第 19 页）



第 3 步

- 选择信号源（→ 第 22 页）



第 4 步

- 调整图片尺寸和位置（→ 第 24 页）



第 5 步

- 调整图片和声音（→ 第 34 页）



第 6 步

- 进行演示



第 7 步

- 关闭投影机（→ 第 35 页）



第 8 步

- 使用完毕后（→ 第 36 页）

2-2.连接电脑/连接电源线

1. 将您的电脑连接至投影机。

本节将为您介绍本机与电脑的基本连接。

用市售的 HDMI 线连接电脑的 HDMI 输出接口和投影机的 HDMI 1 IN 或 HDMI 2 IN 接口。

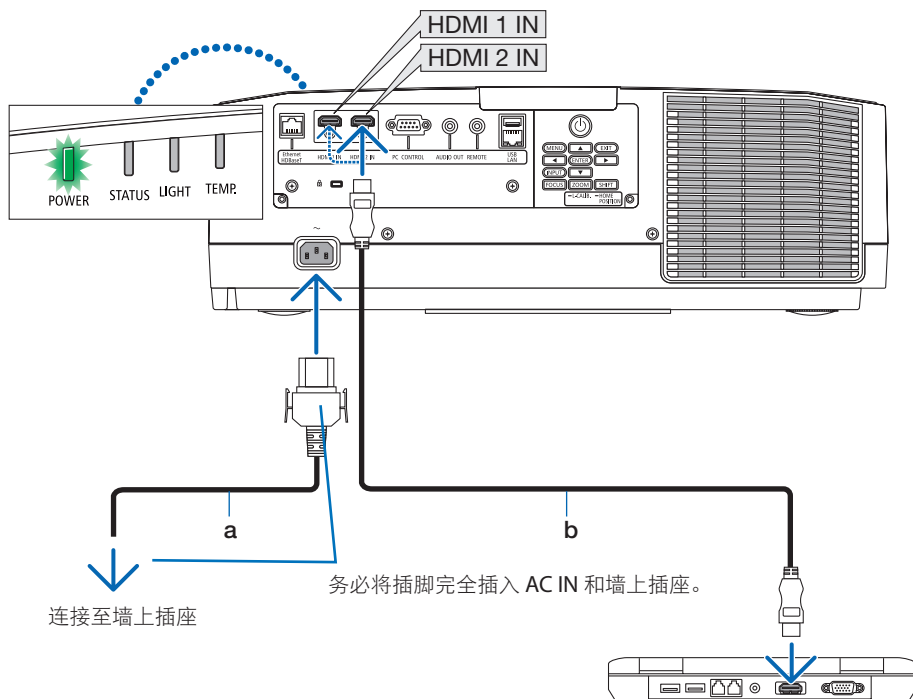
2. 将随机附带的电源线连接至投影机。

首先将随机附带的电源线的三脚插头连接至投影机的 AC IN 端子，然后将随机附带电源线的另一插头直接连接至墙上插座。请勿使用任何插头转换器。

注意：

- 本设备设计使用条件为电源线接地时。如果电源线未接地，可能会导致触电。请确保将电源线直接连接到墙装电源插座并适当接地。
不要使用 2 脚插头转换器适配器。
- 请务必将投影机和计算机（信号源）连接至相同接地点。如果将投影机和计算机（信号源）连接至不同接地点，则地电位中的波动可能会导致起火或冒烟。
- 为防止电源线松动，在使用电源线固定器之前，请确保电源线插头的所有插脚已完全插入投影机的 AC IN 端口。电源线接触松动可能会导致火灾或触电。

连接了电源线时，投影机的POWER指示灯将点亮。



连接至墙上插座

务必将插脚完全插入 AC IN 和墙上插座。

a: 电源线（随附）/b: HDMI线（未随附）

- 请使用认证的高速HDMI®线缆。
- 为防止电源线意外从投影机的AC IN中脱出，请使用电源线固定器。
将电源插头插入 AC IN 端子，直至电源线固定器完全固定且听到咔哒声。（→ 第 96页）

注意：

如果按POWER按钮关闭投影机，或在投影机正常运行过程中断开交流电源，则投影机部件可能暂时变得很热。

拿起投影机时请当心。

注：

- 如果在连接器固定的同时拉扯电源线，那么主机可能会掉落受损。

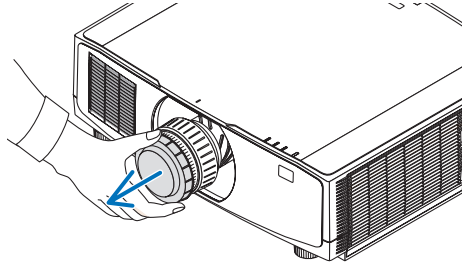
2-3. 开启投影机



警告

本投影机会发出强光。开启电源时，从投影机侧面或后面进行操作(在危害区域以外)。并且，当开启电源时，确保在投射范围内没有人直视镜头。

1. 取下镜头盖。



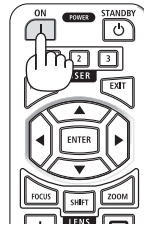
2. 按投影机机箱上的 $\text{\textcircled{P}}$ (POWER) 按钮或遥控器上的POWER ON按钮。

呈绿色点亮的POWER指示灯开始闪烁蓝色。接下来将在屏幕上投射影像。

提示：

- 当显示“投影机被锁定！请输入您的密码。”显示时，表明已开启 [安全] 功能。

开启投影机后，切记开启电脑或视频信号源。



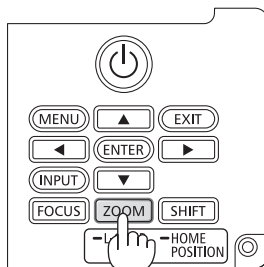
注：

- 当没有任何信号输入时，将显示蓝屏（蓝色背景）（工厂默认菜单设置）。

执行镜头校准

安装单独提供的镜头单元或更换镜头单元后，按住机箱上的ZOOM/L-CALIB.按钮两秒钟以上执行 [镜头校准]。

校准可以修正可调节变焦、移动和聚焦范围。如果未执行校准，那么即使调整镜头的变焦和聚焦，也可能无法获得最佳变焦和聚焦。

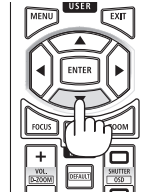


开机画面之说明（菜单语言选择画面）

在您首次开启投影机时, 会出现开机菜单。该菜单可供您在 30 种菜单语言中选择其中的一种。

可按下列步骤选择菜单语言：

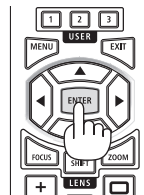
1. 使用▲、▼、◀或▶按钮从菜单中选择30种语言中的一种。



2. 按ENTER按钮执行选择。

此项工作完成后, 您便可以进行菜单操作了。

若需要, 您可稍后再去选择菜单语言。



注：

- 当投影机电源为开时, 不要让镜头盖盖上镜头。
如果镜头盖还在镜头上, 其可能会由于高温而变形。
- 如果在按下电源按钮的同时, STATUS 指示灯亮起橙色, 那么投影机将不会开启, 因为 [控制面板锁定] 已设为 [开]。将其关闭以取消锁定。
- 当POWER指示灯以短周期闪烁蓝光时, 使用电源按钮无法关闭电源。

2-4.选择信号源

选择电脑或视频信号源

注：

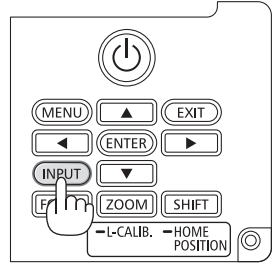
- 打开连接到投影机上的电脑或视频信号源设备。

自动侦测信号

按INPUT按钮1秒或更长时间。投影机将搜索有效的输入信号源并显示。输入信号源将发生如下改变：

HDMI1 → HDMI2 → HDBaseT → HDMI1 → …

- 短暂按下按钮以显示 [输入] 画面。



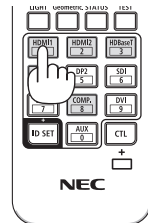
- 按▼/▲按钮匹配目标输入端子后，按ENTER按钮切换输入。欲删除 [输入] 画面中显示的菜单，请按 MENU 或 EXIT 按钮。

提示：

- 如果无可输入信号，输入就会跳读过去。

使用遥控器

按HDMI1、HDMI2或HDBaseT按钮中的任意一个。



选择默认信号源

您可设置一个信号源作为默认信号源，这样每次开启投影机就会显示默认信号源。

1. 按**MENU**按钮。

将显示菜单。

2. 按**▶**按钮选择 [设置]，然后按**▼**按钮或**ENTER**按钮选择[通用]。

3. 按**▶**按钮选择 [可选项(2)]，然后按**▼**按钮或**ENTER**按钮。

4. 按**▼**按钮四次以选择 [默认输入选择]，然后按**ENTER**按钮。



将显示 [默认输入选择] 画面。



5. 选择一个信号源作为默认信号源，然后按**ENTER**按钮。

6. 按**EXIT**按钮数次以关闭菜单。

7. 重启投影机。

将投射您在第 5 步选择的信号源。

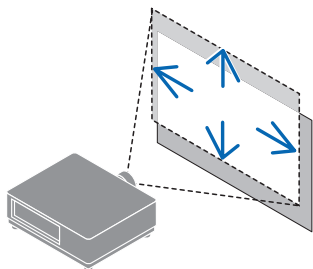
2-5.调整图片尺寸和位置

使用镜头移动、可调节俯仰脚、变焦和聚焦调整图像尺寸和位置。

为了清晰起见，本章省略了图纸和线缆。

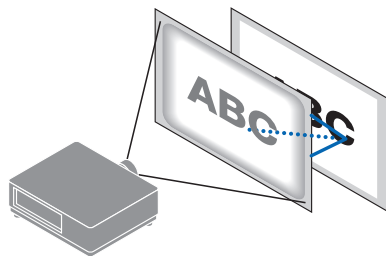
调整投射影像的垂直和水平位置

“镜头移动”（→ 第 25 页）



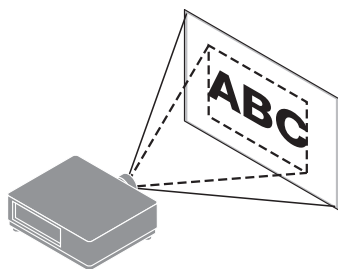
调整焦距

“聚焦”（→ 第 27 页）



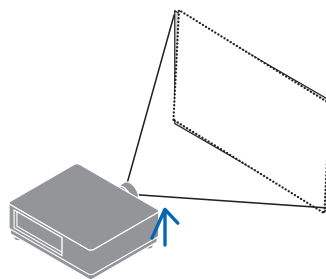
微调影像尺寸

“变焦”（→ 第 32 页）



调整投射影像的倾斜度“俯仰脚”（→ 第

33 页）



调整投射影像的垂直位置（镜头移位）

注意

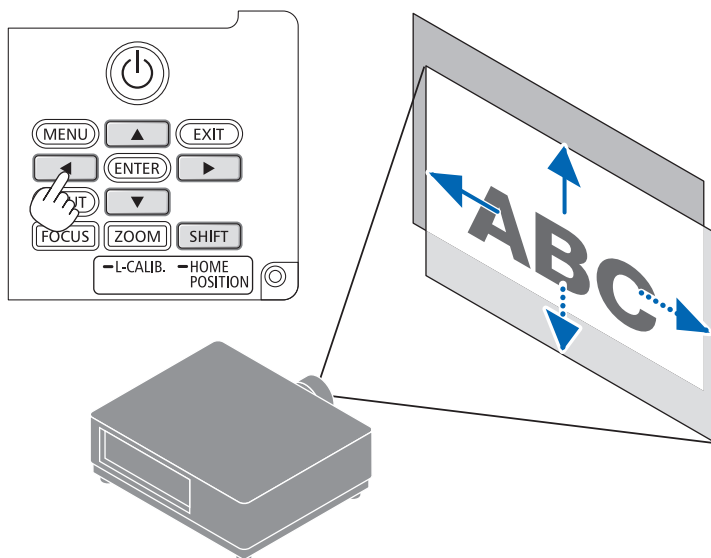
- 从投影机的后面或侧面执行调整。如果从前面执行此类调整，您的眼睛可能会因曝露于强光下而受损。
- 在执行镜头移动时，使双手远离镜头安装部分。否则可能导致手指被移动的镜头夹住。

1. 按机箱上的**SHIFT/HOME POSITION**按钮或遥控器上的**SHIFT**按钮。

将显示 [镜头平移] 画面。



2. 按 **▼▲◀▶** 按钮移动投射影像。



若要将镜头设置返回原位

按住**SHIFT/HOME POSITION**按钮并保持**2秒**以上。安装在投影机上的镜头返回原位。（大致到中心位置）

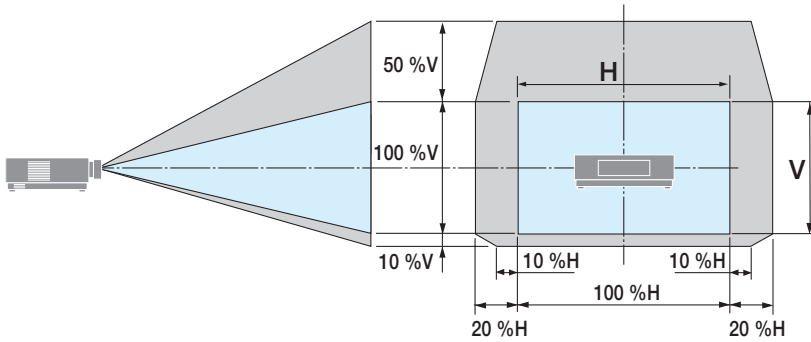
2. 投射影像（基本操作）

注：

- 如果镜头移动至对角线方向上的最大范围，屏幕边缘区域将会变暗或出现阴影。
- 在原位使用 NP11FL。必要时使用镜头移动功能来微调投射影像的位置。
- 使用随附的支持套件将 NP50ZL 固定至投影机。松开支持套件的螺钉，即可调整镜头移动。
- 务必使用另售的支持套件（NP01LK）将 NP44ML 固定至投影机。不能在 NP44ML 上进行镜头移动。

提示：

- 下图所示为 NP41ZL 镜头部件的镜头移动调整范围（投影方法：桌面/正投）。



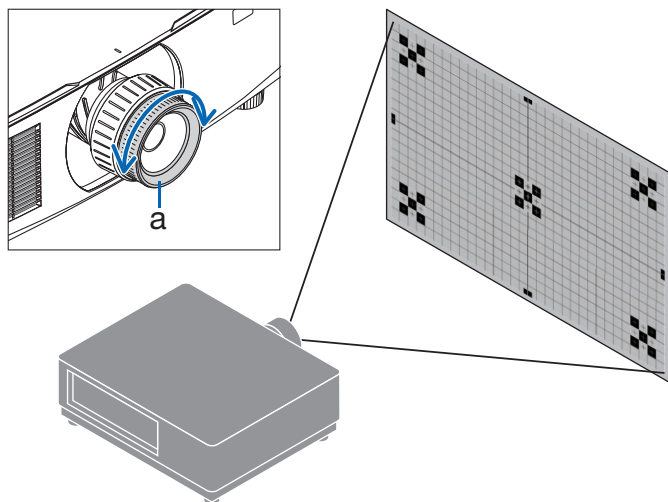
符号说明：V 代表垂直（投射影像的高度），H 代表水平（投射影像的宽度）。

聚焦

建议在投影机处于已投射测试模式超过 30 分钟的状态下时执行聚焦调整。

适用镜头：NP12ZL/NP13ZL/NP14ZL/NP15ZL（手动聚焦）

使用聚焦环获得最佳焦距。



a: 聚焦环

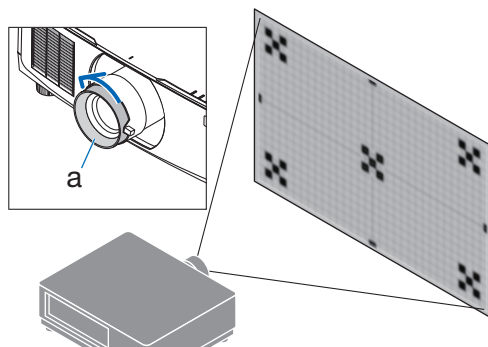
适用镜头：NP11FL（手动聚焦）

使用 NP11FL 镜头，调整聚焦和图像失真。

准备：

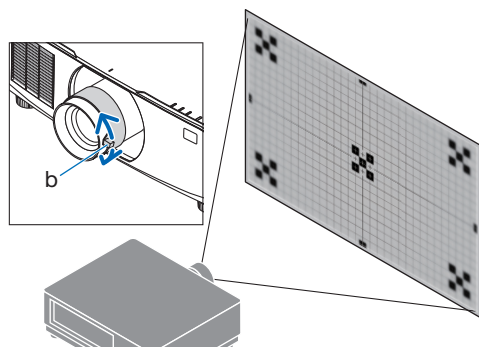
按住机箱上的SHIFT/HOME POSITION按钮并保持2秒以上，将镜头移回至原位。

1. 将失真环转向左边。



a: 失真环

2. 朝顺时针方向和逆时针方向转动聚焦调整杆调整屏幕中央的焦距。



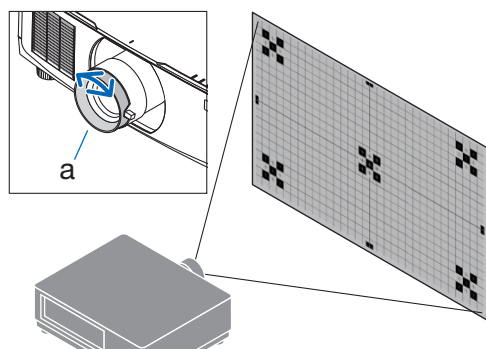
b: 聚焦调整杆

3. 使用失真环校正画面失真。

（这同时会使屏幕外围区域进入焦点区域。）

4. 使用聚焦调整杆调整画面的整体焦距。

* 如果画面中央的焦点关闭，请朝逆时针方向稍微转动失真环。现在可使用聚焦调整杆调整屏幕中央的焦点。



a: 失真环

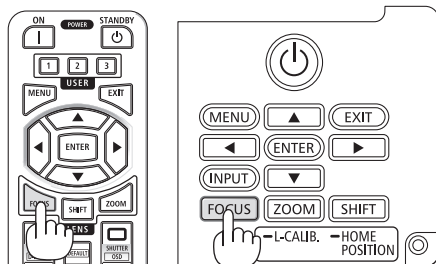
适用镜头：NP40ZL/NP41ZL（电动聚焦）

1. 按FOCUS按钮。

将显示 [镜头聚焦] 控制画面。



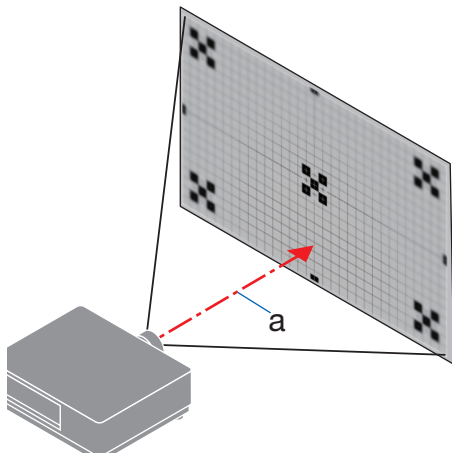
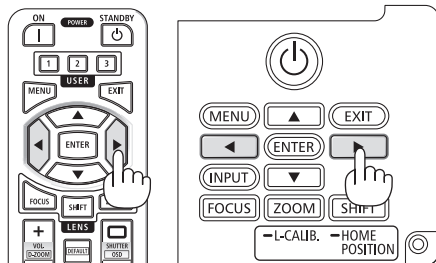
按 ◀▶ 按钮调整聚焦。



2. 当光标位于屏幕菜单上的 [中心] 时，按◀或▶按钮对准光轴周边的焦点。

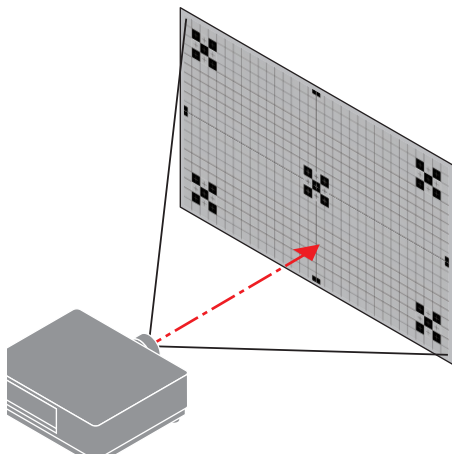
* 该图为镜头上移时的示例。对准画面下部的焦点。

当镜头位于中心时，对准画面中心的焦点。



a: 光轴

3. 按▼按钮在屏幕菜单上选择[周边]，然后按◀或▶按钮对准画面周边区域的焦点。在此操作期间，将保持光轴周边的焦点。



适用镜头：NP43ZL/NP50ZL（电动聚焦）

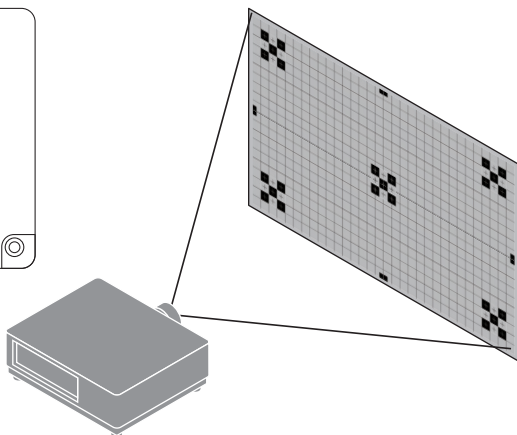
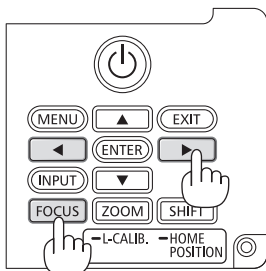
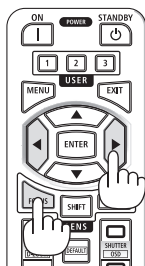
1. 按FOCUS按钮。

将显示 [镜头聚焦] 控制画面。



按◀▶按钮调整聚焦。

* [周边] 镜头聚焦在本镜头单元上不可用。



适用镜头：NP44ML（电动聚焦）

- 务必使用另售的支持套件（NP01LK）将 NP44ML 固定至投影机。
本图示中未显示支持套件。

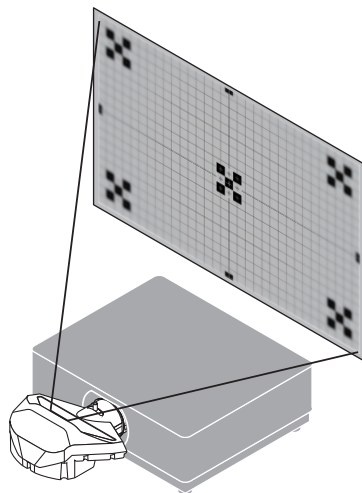
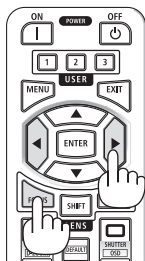
1. 按 FOCUS 按钮。

将显示 [镜头聚焦] 控制画面。



按 ◀▶ 按钮调整画面中心的焦点。

- * 不适用于 [镜头聚焦] 画面中的 [周边]。使用 [镜头变焦] 控制画面，以调整周围区域的聚焦。



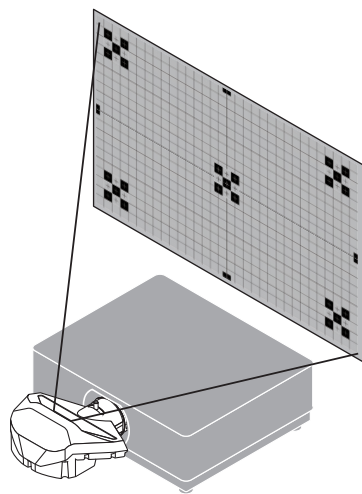
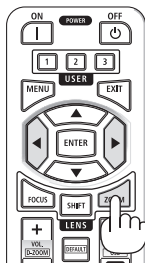
2. 按机箱上的 ZOOM/L-CALIB. 按钮。

将显示 [镜头变焦] 控制画面。

- * 或者按遥控器上的 ZOOM 按钮。



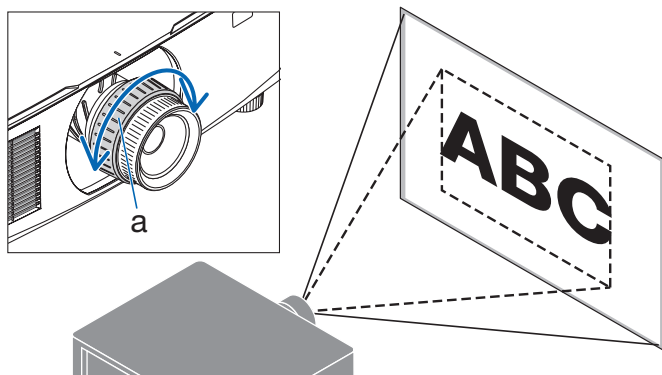
按 ◀▶ 按钮对准画面周边区域的焦点。



变焦

适用镜头：NP12ZL/NP13ZL/NP14ZL/NP15ZL (手动变焦)

朝顺时针方向和逆时针方向转动变焦环。



a: 变焦环

适用镜头：NP40ZL/NP41ZL/NP43ZL/NP50ZL (电动变焦)

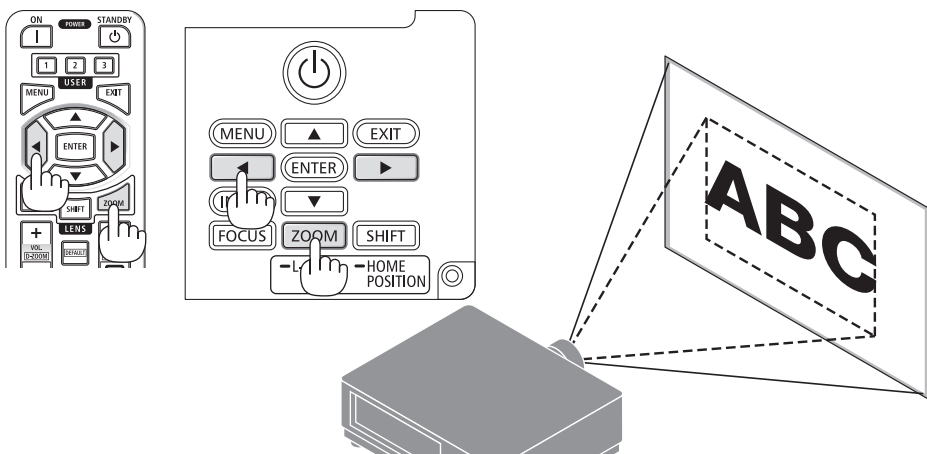
1. 按ZOOM/L-CALIB.按钮。

将显示 [放大] 调整画面。



* 或者按遥控器上的 ZOOM 按钮。

按◀▶按钮调整变焦。



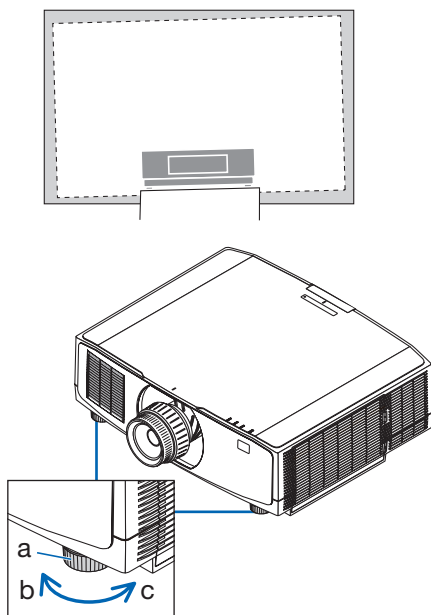
调整俯仰脚

1. 左右转动俯仰脚进行调整。

转动时俯仰脚延长和缩短。

转动其中一个俯仰脚以调整图像，使其处于水平状态。

- 俯仰脚最多可延长20毫米。
- 使用俯仰脚可将投影机最多倾斜4度。



a: 俯仰脚 / b: 上 / c: 下

注:

- 请勿将俯仰脚延长超过20毫米。否则将导致投影机不稳定。
- 请勿将俯仰脚用于除调整投影机安装角度的倾斜度以外的任何目的。
通过抓住俯仰脚提拿投影机或者用俯仰脚将投影机挂在墙上等不正当处理可能会损坏投影机。

2-6. 调整图片和声音

调整图片

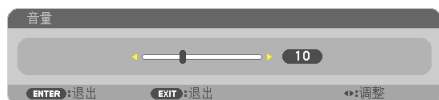
显示屏幕菜单并调整图片。（→ 第 61 页）

调高或调低音量

可调整从AUDIO OUT端子输出的音量等级。

重要提示：

- 请勿在连接至投影机的AUDIO OUT的外部扬声器系统上将音量调至最高。因为这样可能会使得在开启或关闭投影机时产生意外巨响，这有损您的听力。当调整外置扬声器系统上的音量时，请将扬声器系统的音量水平设定至低于其额定值的一半，并且调整投影机上的音量以获得合适的声音大小。

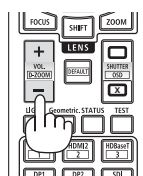
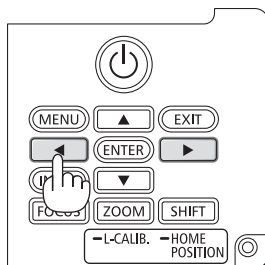


无菜单显示时，使用投影机机箱上的 ◀和▶按钮可进行音量控制。

- 在遥控器上按VOL./D-ZOOM (+) 或 (-) 按钮。
 - +: 增加音量
 - : 减小音量

注：

- 在下列情况下无法使用◀或▶按钮调整音量。
 - 将显示屏幕菜单
 - 在按下遥控器上的CTL按钮的同时，按VOL./D-ZOOM (+)(-) 按钮将画面放大时。

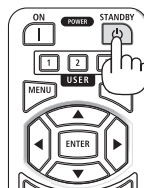


2-7. 关闭投影机

要关闭投影机：

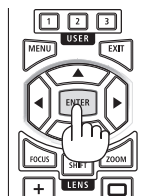
1. 首先，按投影机机箱上的 ⏻ (POWER) 按钮或遥控器上的**POWER STANDBY**按钮。

将显示 [关机 / 是否确定? / 本次使用过程中 CO₂的减排量 0.000[g-CO₂]] 信息。



2. 接下来按 **ENTER** 按钮或按 ⏻ (POWER) 或再次按**POWER STANDBY**按钮。

将关闭光源并切断电源。



注意

- 如果按POWER按钮关闭投影机，或在投影机正常运行过程中断开交流电源，则投影机部件可能暂时变得很热。拿起投影机时请当心。

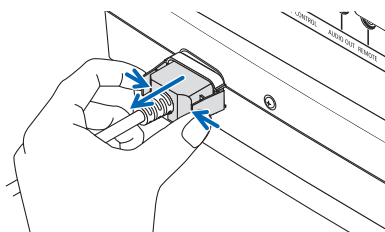
注：

- 当POWER指示灯以短周期闪烁蓝色时，无法关闭电源。
- 如果在镜头移动时执行关闭电源的操作，则在镜头移动完成之前电源不会关闭。
- 当正在投射影像时，切勿将电源线从投影机上或电源插座中拔出。这样做会损坏投影机的AC IN 端子或电源插头的触点。正在投射影像时欲关闭交流电源，请使用断路器等。
- 在调整或设置变更及关闭菜单 10 秒以内，请勿断开连接至投影机的交流电源。这样做可能会丢失调整和设置的数据。

2-8.使用完毕后

1. 拔下电源线。

要拔出电源插头，请按住电源线固定器左右两侧的突出部分。



2. 断开其他任何线缆。

3. 安装镜头上的镜头盖。

4. 移动投影机之前，如果倾斜脚伸长，请将其拧回。

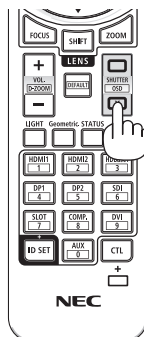
3.便利的功能

3-1.关掉投影机的投射光（快门）

1. 按遥控器上的**SHUTTER CLOSE** (X) 按钮。

光源会暂时熄灭。

再次按**SHUTTER OPEN** (□) 按钮会使画面再次亮起。

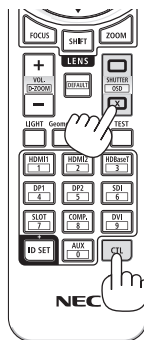


3-2.关闭屏幕菜单（屏幕消隐）

1. 按下遥控器上的**CTL**按钮，然后按 **OSD CLOSE** (X) 按钮。

屏幕菜单、输入端子等将消失。

- 要显示屏幕显示，需在按下遥控器上**CTL**按钮的同时，按**OSD OPEN** (□) 按钮。



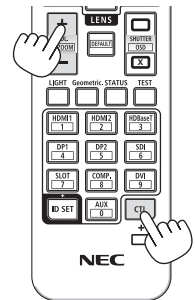
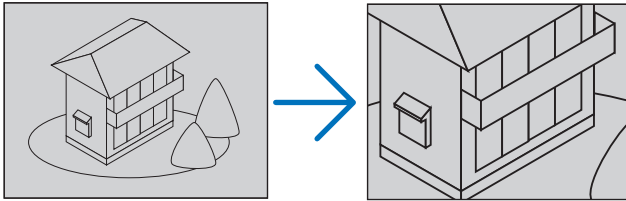
提示：

- 要确认屏幕消隐已打开，请按**MENU**按钮。如果即使按**MENU**按钮时也未显示屏幕菜单，则说明已开启屏幕消隐。
- 即使在关闭投影机时，屏幕消隐状态也将保持
- 按下投影机机箱上的**MENU**按钮并保持至少10秒，将关闭屏幕消隐。

3-3.放大图像

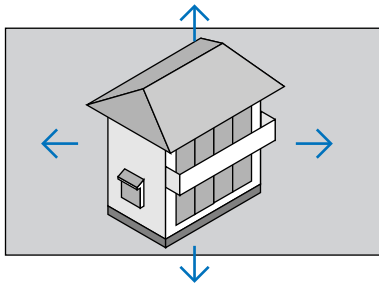
最多可将图像放大四倍。

1. 按住 **CTL** 按钮，然后按遥控器上的**VOL./D-ZOOM (+)** 按钮以放大图片。



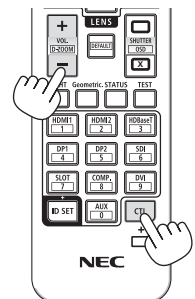
2. 按**▲▼◀▶**按钮。

被放大影像的区域将被移动



3. 按住 **CTL** 按钮，然后按遥控器上的**VOL./D-ZOOM (-)** 按钮。

每按一次该按钮，影像就被缩小一次。




注：

- 影像将在画面中心被放大或缩小。
- 显示菜单将取消当前的放大操作。

3-4.调整亮度

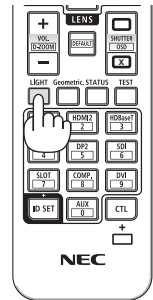
可根据使用目的选择三个[光源模式]选项。还可调整输出电源并更改明亮度（亮度）。

光源模式	菜单底部的图标	说明
正常		标准模式。 可使用[光线调整]将输出在70至100%之间进行调整。
沉默的		此模式优先考虑减少操作噪音。 可使用[光线调整]将输出在70至90%之间进行调整。
使用寿命长		此模式优先考虑延长光学元件的寿命。 可使用[光线调整]将输出在70至90%之间进行调整。

显示 [光源模式] 画面

1. 按遥控器上的LIGHT按钮。

将显示 [光源模式] 画面。



更改 [光源模式]

1. 将光标调整至 [光源模式] 时，按**ENTER**按钮。



将显示 [光源模式] 选择画面。

2. 使用**▼▲**按钮进行选择，然后按**ENTER**按钮。



显示将返回至 [光源模式] 画面，并应用所选的选项。
按**MENU**按钮返回原始画面。

执行 [光线调整]


1. 按 **▼** 按钮将光标调整至 [光线调整]。



2. 按 **◀▶** 按钮进行调整。

按**MENU**按钮取消菜单画面。

注:

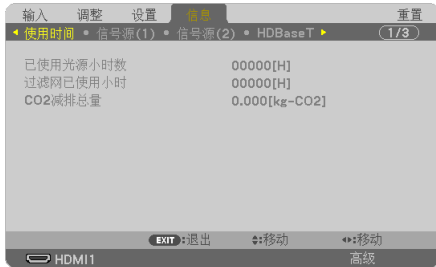
- 将[持续亮度]设为[开]将在光线调整后保持明亮度（亮度）。(→见第72页)
 - 可在菜单上的[使用时间]中查看光模块已使用时数。选择[信息]→[使用时间]。
 - 在投影机显示蓝色、黑色或标志画面超过1分钟后，投影机进入节能模式，并且所投影图像的亮度将会降低。在投影机检测到输入信号时，其将返回至初始亮度。
 - 在较热操作环境中时，投影机的保护功能可能会暂时降低明亮度（亮度）。在保护功能激活时，TEMP指示灯将亮起橙色。同时，菜单画面的右下角会显示温度计符号。因室温下降而引起投影机内部温度降低时，会恢复原始亮度。
-

查看节能效果 [CO₂ 减排提示]

此项将降低投影机光源期间的节能效果显示为二氧化碳减排量。该功能称为 [CO₂ 减排提示]。

其有两种信息形式：[CO₂减排总量] 和 [本次使用过程中CO₂的减排量]。[CO₂减排总量] 表示从工厂出货到目前为止的二氧化碳减排总量。可在菜单 [信息] 中的 [使用时间] 里查看信息。

(→ 第 88页)



[本次使用过程中CO₂的减排量] 表示从开机到关机为止的二氧化碳减排总量。[本次使用过程中CO₂的减排量] 信息在关机时，会在 [关机 / 是否确定?] 信息中显示。



提示：

- 以下公式用于计算 CO₂ 减排量。CO₂ 减排量 = (当 [光源模式] 设为 [正常] 且 [光线调整] 设为 100 时使用本机的功耗 - 当前设置下的功耗) × CO₂ 转换系数。*
- * CO₂ 减排量的计算基于经济合作与发展组织发布的“燃料燃烧过程中的 CO₂ 排放情况”。
- [CO₂减排总量] 基于15分钟间隔内记录的减排值计算。
- 投影机处于待机模式时的功耗不计入 CO₂ 减排量计算中。

3-5.修正梯形失真 [梯形修正]

当投影机不完全与屏幕垂直时便会出现梯形失真。可使用“梯形修正”功能来修正此失真现象。“梯形修正”是一种可针对梯形失真进行调整的数字技术，它能使影像清晰，并与屏幕垂直。

行梯形修正之前

[梯形修正] 修正具有四种功能：[梯形修正水平]、[梯形修正垂直]、[枕形失真左/右]、[枕形失真顶部/底部]和[基础]。在调整任何一个修正项时，其他修正项将显示为灰色且无法选择。重置值以调整其他修正项。

注：

- 即使在开启投影机的情况下，最后使用的修正值也同样适用。
- 梯形修正功能会导致影像有点模糊，这是因为失真修正通过电子操作完成的。

1. 按遥控器上的**Geometric**按钮。

屏幕上将显示 [几何修正] 画面。

2. 通过▼按钮将光标移至 [模式]，然后按决定。

将显示模式选择屏幕。

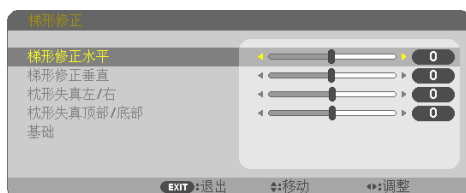
3. 选择 [梯形修正]，然后按决定。

返回显示屏幕菜单的 [几何修正] 画面。



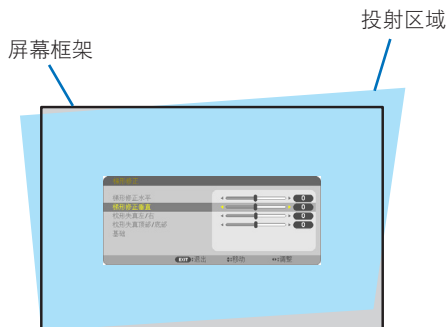
4. 按▼按钮将 [梯形修正] 对齐，然后按 ENTER按钮。

屏幕将切换至 [梯形修正] 屏幕。



梯形修正垂直/水平

- 按 ▼ 按钮选择 [梯形修正垂直] 后使用 ◀ 或 ▶ 使投射影像的左右侧平行。
 - 调整垂直梯形失真。



- 将投射影像的左（或右）边同屏幕的左（或右）边对齐。

- 用投射影像的短边作为底边。
- 右侧示例中，使用左边作为底边。



- 按 ▲ 按钮选择 [梯形修正水平] 后使用 ◀ 或 ▶ 使投射影像的顶部和底部平行。
 - 调整水平梯形失真。

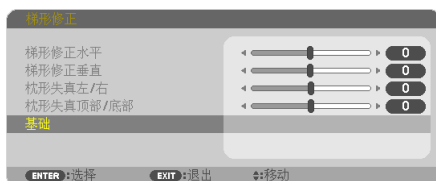


- 重复步骤 1 和 3 修正梯形失真。
- 完成梯形修正后，按EXIT按钮数次以关闭菜单。

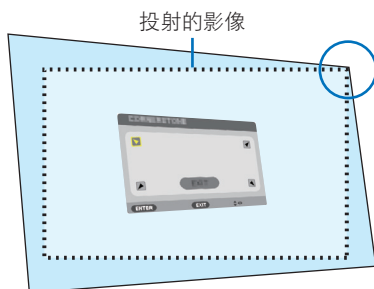


基础

- 按 ▼ 按钮选择 [基础] 后按ENTER按钮。
将显示 [基础] 画面。



- 投射影像使屏幕小于光栅面积。
- 选取任意一角，将影像的该角和屏幕的一角对齐。
 - * 该图显示右上角。



4. 使用 ▲▼◀▶ 按钮选择一个指向投射影像边框移动的目标方向的图标 (▲)。

5. 按ENTER按钮。

6. 使用 ▲▼◀▶ 按钮，如例图所示移动投射影像边框。

7. 按ENTER按钮。

8. 使用 ▲▼◀▶ 按钮选择另一个指向该方向的图标。

在“基础”调整画面上，选择 [退出] 或按遥控器上的EXIT按钮。

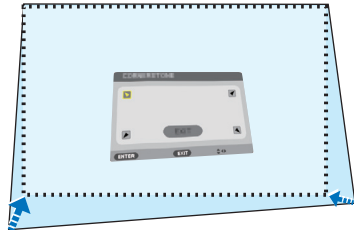
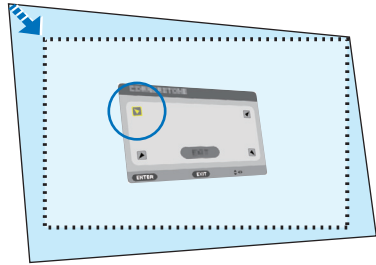
显示确认画面。

9. 按 ◀ 或 ▶ 按钮高亮显示 [确认]，然后按ENTER按钮。

这样就完成了基础修正。

- 选择[取消]将返回调整屏幕而不保存所作变更。
- 选择 [重置] 将返回工厂默认值。
- 选择 [撤销操作] 则不保存任何变更并退出。

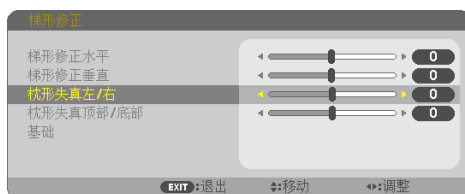
10. 按EXIT按钮数次以关闭菜单。



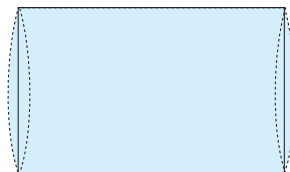
枕形失真

通过此功能，可单独调整左侧和右侧或顶部和底部侧以修正枕形失真。

1. 按 ▼ 或 ▲ 按钮选择 [枕形失真左/右] 或 [枕形失真顶部/底部]。



2. 按 ◀ 或 ▶ 按钮修正失真。



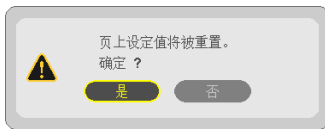
3. 完成[枕形失真]调整后，按EXIT按钮数次以关闭菜单。

将梯形修正调整重置为默认值

1. 显示 [几何修正] 屏幕，并确保在 [模式] 中选择 [梯形修正]。
2. 按 ▼ 按钮选择 [重置]，然后按ENTER按钮。



- 屏幕上显示确认信息。
3. 使用 ◀ 或 ▶ 按钮将光标移到 [是] 上，然后按ENTER。



注：

- [梯形修正] 调整中设定的所有调整值重置为初始值。

提示：

- 使用我们的ProAssist应用程序可以校正特殊形状表面（例如圆柱面或球面）上投影时的失真。请从我公司网站下载ProAssist。

<https://www.sharp-nec-displays.com/dl/en/index.html>

3-6.防止有人未经允许使用投影机 [安全]

可以使用菜单为您的投影机设置一个密码，以防止有人未经允许使用投影机。设置密码后，打开投影机时会出现密码输入屏幕。不正确输入密码，投影机便不会投射影像。

- [安全] 设置不能通过菜单中的 [重置] 取消。

要启动安全功能：

1. 按MENU按钮。

将显示菜单。

2. 按▶按钮两次以选择 [设置]，然后按▼按钮或ENTER按钮选择 [通用]。

3. 按▶按钮以选择 [安装(1)]。

4. 按▼按钮三次以选择 [安全]，然后按ENTER按钮。



将显示 [关]/[开] 菜单。

5. 按▼按钮以选择 [开]，然后按ENTER按钮。



将显示 [安全密码] 画面。

6. 输入时使用四个▲▼◀▶按钮的组合，然后按ENTER按钮。

注：

- 密码长度必须是 4 至 10 位数字。



将显示 [确认密码] 画面。

注：

- 记下密码并妥善保管。

7. 使用相同的▲▼◀▶按钮的组合进行输入，然后按ENTER按钮。



将显示确认画面。

8. 选择 [是] 后ENTER按钮。



[安全] 功能已启用。

要在启用 [安全] 时打开投影机：

1. 按POWER ON按钮。

投影机将开启，并显示表明投影机已锁定的信息。

2. 按MENU按钮。



3. 输入正确的密码并按ENTER按钮。投影机将显示出影像。



注：

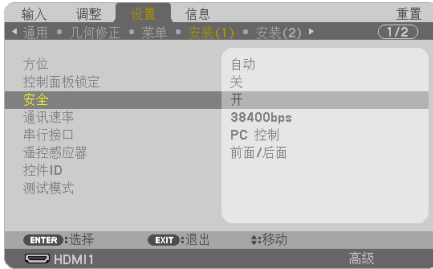
- 安全关闭模式将一直维持到主电源关闭或电源线拔下。

要禁用 [安全] 功能：

1. 按MENU按钮。

将显示菜单。

2. 选择 [设置] → [安装(1)] → [安全]，然后按ENTER按钮。



将显示 [关]/[开] 菜单。

3. 选择 [关] 并按ENTER按钮。



将显示 [安全密码] 画面。



4. 输入密码，然后按ENTER按钮。

输入正确的密码后，将禁用 [安全] 功能。

注：

- 如果您忘记了密码，可联系经销商。经销商通过交换请求码后会为您提供密码。您的请求码会显示在密码确认画面上。本示例中的请求码为 [NB52-YGK8-2VD6-K585-JNE6-EYA8]。

3-7.使用HTTP服务器控制投影机

概述

HTTP 服务器功能提供的设置和操作：

- 网络设置（有线局域网）

欲使用有线局域网连接，请使用一根市售的 LAN 缆线将投影机连接至电脑。（→ 第102页）
- 设置邮件提醒（邮件提醒）

当投影机连接至网络时（有线局域网），将通过电子邮件的形式发送光源使用时间或错误信息。
- 操作投影机

可进行电源开/关、选择输入、音量控制和图片调整等操作。
- 配置 [AMX信标]、[Extron XTP]、[HTTP服务器]、[PJLink]、[CRESTRON] 和其他设置。

重要：

- 本投影机出厂时，其默认的 [有线局域网] 设置设为 [闲置（特性）]。要连接至网络，显示屏幕菜单并将 [网络设置] 中的 [有线局域网] 从 [闲置] 更改为 [激活] 以便激活有线局域网。
- 在购买本机后首次设置 [有线局域网] 时，请务必设置 [网络密码]。（→ 第86页）

如何访问 HTTP 服务器：

- 通过连接至投影机的网络启动电脑上的网页浏览器，然后输入下列 URL：
http://<投影机的 IP 地址>/index.html

提示：

- 工厂默认设置的 IP 地址为 [DHCP: 开]。

注：

- 欲在网络中使用投影机，请向您的网络管理员咨询相关的网络设置。
- 根据网络的设置，显示屏或键的反应速度可能降低或不接受操作。

如果发生这种情况，请咨询网络管理员。如果很快地重复按键，投影机可能没有反应。如果发生这种情况，请等候片刻再重复。如果还是没有反应，则关闭投影机再重新开启。
- 如果在网页浏览器内没有出现 [网络设置] 画面，请按 **Ctrl+F5** 键刷新您的网页浏览器（或者清除缓冲）。
- 该装置使用“JavaScript”和“Cookies”，因而浏览器的设置应接受这些功能。根据浏览器版本的不同，设置方法也有所不同。请参考软件中提供的帮助文件和其他信息。

使用前的准备

进行浏览器操作之前，请使用市售的 LAN 缆线连接投影机。（→ 第102页）

具体取决于代理服务器的类型和设置方法，使用代理服务器的浏览器操作可能无法进行。尽管代理服务器的类型是一个因素，但是根据缓冲的有效性，也可能不会显示实际已经设置的项目，同时在操作中也不能反映从浏览器设置的内容。建议若非必要则不使用代理服务器。

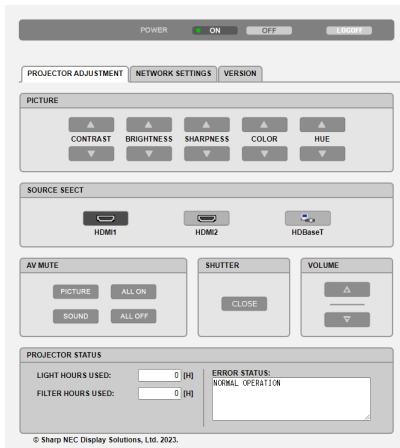
通过浏览器处理操作地址

当通过浏览器进行投影机操作时，关于输入的实际地址或输入至 URL 栏的地址，当对应于投影机 IP 地址的主机名已由网络管理员注册至域名服务器，或者对应于投影机 IP 地址的主机名已在当前正使用的电脑的“HOSTS”中进行设置，则可在使用时保持主机名不变。

示例 1：当投影机的主机名称设为“pj.nec.co.jp”时，可通过为地址或 URL 输入栏指定
<http://pj.nec.co.jp/index.html>
 而获得网络设置功能。

示例 2：当投影机的 IP 地址为“192.168.73.1”时，可通过为地址或 URL 输入栏指定
<http://192.168.73.1/index.html>
 而获得网络设置功能。

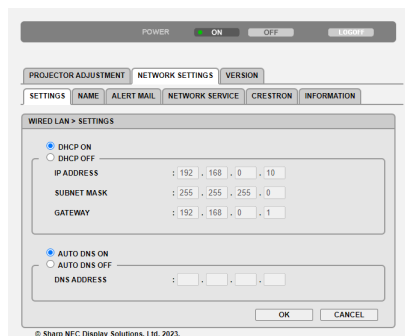
PROJECTOR ADJUSTMENT



POWER	控制投影机的电源。	
	ON	已接通电源。
	OFF	已关闭电源。

PICTURE	控制投影机的视频调整。	
	CONTRAST ▲	增加对比度调整值。
	CONTRAST ▼	减小对比度调整值。
	BRIGHTNESS ▲	增加亮度调整值。
	BRIGHTNESS ▼	减小亮度调整值。
	SHARPNESS ▲	增加锐度调整值。
	SHARPNESS ▼	减小锐度调整值。
	COLOR ▲	增加颜色调整值。
	COLOR ▼	减小颜色调整值。
	HUE ▲	增加色调调整值。
	HUE ▼	减小色调调整值。
• 根据输入至投影机的信号不同，可控制的功能也会有差异。（→第69页）		
SOURCE SELECT	切换投影机的输入端子。	
	HDMI1	切换至 HDMI 1 输入端子
	HDMI2	切换至 HDMI 2 输入端子。
	HDBaseT	切换至由支持 HDBaseT 的传输装置所发送的图像输入。
AV-MUTE	控制投影机的静音功能。	
	PICTURE ON	使视频静音。
	PICTURE OFF	取消视频静音。
	SOUND ON	使音频静音。
	SOUND OFF	取消音频静音。
	ALL ON	将各视频和音频功能均设为静音。
	ALL OFF	将各视频和音频功能均取消静音。
SHUTTER	此项控制投影机的光源。	
	CLOSE	关闭光源并暂时停止投影。
	OPEN	打开光源。
VOLUME	控制投影机的音量。	
	▲	增加音量调整值。
	▼	减小音量调整值。
PROJECTOR STATUS	显示投影机的情况。	
	LIGHT HOURS USED	显示光模块已使用的小时数。
	FILTER HOURS USED	显示过滤网已经使用了多少小时。
	ERROR STATUS	显示投影机内发生的错误状态。
LOG OFF	登出投影机并返回至验证画面（登录画面）。	

NETWORK SETTINGS



SETTINGS

选择是否激活有线LAN。

在 [SETTINGS] 菜单中配置有线LAN设置。有关每个设置的详细信息，请参阅屏幕菜单中的说明。（→ 第87页）

NAME

PROJECTOR NAME	设定唯一的投影机名称。	最多 16 位字母数字字符
HOST NAME	设定投影机的主机名。	最多 16 位字母数字字符

ALERT MAIL

ALERT MAIL	当使用无线或有线局域网时，此选项将通过电子邮件将错误消息通知您的电脑。 <ul style="list-style-type: none"> 勾选复选框将启动邮件提醒功能。 取消勾选复选框将关闭邮件提醒功能。 	—
SENDER'S ADDRESS	指定发送者地址。	最多 60 位字母数字字符
SMTP SERVER NAME	输入将要连接到投影机的 SMTP 服务器名称。	最多 60 位字母数字字符
RECIPIENT'S ADDRESS 1 RECIPIENT'S ADDRESS 2 RECIPIENT'S ADDRESS 3	输入接收者的地址。可输入多达三个地址。	最多 60 位字母数字字符

TEST MAIL	<p>发送测试邮件以检查设置是否正确。</p> <hr/> <p>注:</p> <ul style="list-style-type: none"> • 如果在测试中输入的地址不正确, 则可能收不到邮件提醒。如果发生这种情况, 请检查接收者地址的设置是否正确。 • 必须选择 [SENDER'S ADDRESS]、[SMTP SERVER NAME] 或 [RECIPIENT'S ADDRESS 1-3] 中的其中一项, 否则无法使用 [TEST MAIL]。 	—
SAVE	点击此按钮, 保存上述设置。	—

NETWORK SERVICE

AMX BEACON	<p>当连接至 AMX 的 NetLinx 控制系统支持的网络时, 打开或关闭来自 AMX Device Discovery 的检测。</p> <hr/> <p>提示:</p> <ul style="list-style-type: none"> • 使用支持 AMX Device Discovery 的装置时, 所有 AMX NetLinx 控制系统将会识别该装置并从 AMX 服务器下载相应的 Device Discovery Module (设备发现模块)。 • 勾选复选框将启用从AMX Device Discovery检测投影机。 • 取消勾选复选框将禁用从AMX Device Discovery检测投影机。 	—
Extron XTP	<p>设定将本投影机连接到Extron XTP发射器。</p> <ul style="list-style-type: none"> • 勾选复选框将启用与 XTP 发射器的连接。 • 取消勾选复选框将禁用与 XTP 发送器的连接。 	—
HTTP	设定 HTTP 服务器的口令。	最多 10 位字母数字字符
PJLink	<p>配置使用 PJLink 所需设置。</p> <p>PASSWORD: 设置密码</p> <p>CLASS: 在等级1和等级2之间切换。</p> <p>NOTIFICATION: 启用或禁用通知功能。</p> <p>NOTIFIED ADDRESS: 输入通知的IP地址。</p> <hr/> <p>注:</p> <ul style="list-style-type: none"> • 什么是 PJLink? <p>PJLink 是用于控制生产厂家不同的投影机的标准化协议。此标准协议由日本办公机械与信息产业协会 (JBMIA) 在 2005 年制定。</p>	<p>PASSWORD</p> <p>最多 32 位字母数字字符</p>

提示：

- 如果忘记密码，请咨询经销商。

CRESTRON

Crestron RoomView	用于从电脑管理的 ROOMVIEW。 • DISABLE : 禁用 ROOMVIEW。 • ENABLE : 激活 ROOMVIEW。	—
Crestron Control	用于从控制器管理的 CRESTRON CONTROL。 • DISABLE : 禁用 CRESTRON CONTROL。 • ENABLE : 激活 CRESTRON CONTROL。 IP ADDRESS : 设定 CRESTRON SERVER 的 IP 地址。 IP ID 设定 : CRESTRON SERVER 的 IP ID。	IP ID 最多 5 位字母数字字符

提示：

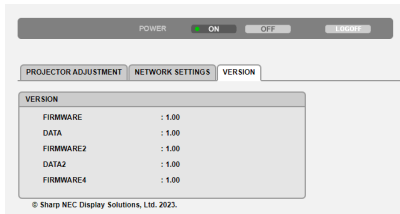
- 仅在以 CRESTRON ROOMVIEW 使用时需要 CRESTRON 设置。
有关更多信息，请访问 <https://www.crestron.com>

INFORMATION

WIRED LAN	显示有线局域网连接的设置清单。
UPDATE	设置发生变更时反映设置。

VERSION

显示本机的固件和数据版本。



4.使用屏幕菜单

4-1.使用菜单

注:

- 在投射隔行扫描制式的动态视频影像时，屏幕菜单可能出现显示异常。

1. 按遥控器或投影机机箱上的**MENU**按钮以显示菜单。



注:

- 底部的ENTER、EXIT、▲▼、◀▶等命令表示操作可用的按钮。

2. 按遥控器或投影机机箱上的 **◀▶** 按钮以显示子菜单。

3. 按遥控器或投影机机箱上的**ENTER**按钮以高亮显示顶部项或第一个选项卡。

4. 用遥控器或投影机机箱上的 **▲▼** 按钮选择想调整或设置的项目。

可以使用遥控器或投影机机箱上的 **◀▶** 按钮选择需要的选项卡。

5. 按遥控器或投影机机箱上的**ENTER**按钮以显示子菜单窗口。

6. 用遥控器或投影机机箱上的 **▲▼◀▶** 按钮调整级别或者开启或关闭选定的项目。

更改将一直存储到再次调整前。

7. 重复第2-6步调整其他项，或按遥控器或投影机机箱上的**EXIT**按钮退出菜单显示。

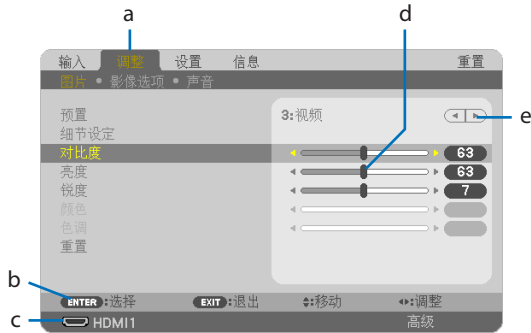
注:

- 显示菜单或消息时，根据信号或设置的不同，可能会丢失几行信息。

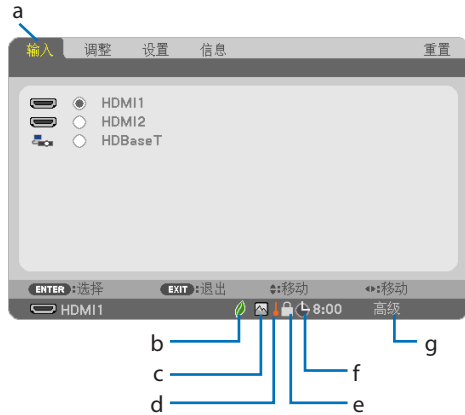
8. 按**MENU**按钮关闭菜单。

要返回前一菜单，按EXIT按钮。

菜单元素



a: 选项卡 / b: 可用键 / c: 信号源 / d: 滚动条 / e: 实心三角



a: 高亮 / b: 光源模式符号 / c: 高海拔符号 / d: 温度计符号 / e: 键锁符号 /
f: 关机计时器剩余时间 / g: 菜单模式



a: 单选按钮

菜单窗口或对话框主要包括以下元素：

高亮显示	表示选定的菜单或项目。
实心三角	表示尚有可选项目。高亮显示的三角表示该项目正在使用中。
选项卡	表示对话框中的一组功能。选择任何一个选项卡都会将该页的内容提到最前。
单选按钮	使用此圆形按钮在对话框中选择某个项目。
信号源	表示当前选定的信号源。
菜单模式	表示当前菜单模式：[普通]或[高级]。
关机计时器剩余时间	当预置[关机计时器]时，表示剩余倒数时间。
滑动条	表示设置或调整方向。
光源模式符号	表示[光源模式]设置为[使用寿命长]。
键锁符号	表示已启用[控制面板锁定]。
温度计符号	表示正在运行热保护功能。
高海拔符号	表示[风扇模式]被设置成[高海拔]模式。

4-2.菜单项目清单

由于输入信号源的不同，有些菜单项目将不能使用。高级菜单上显示下列菜单项目。普通菜单上的项目添加了标记(B)。

阴影字符 (■) 表示默认设置。

菜单项目				可选项	
输入	HDMI1 (B)				
	HDMI2 (B)				
	HDBaseT (B)				
调整	图片	预置		1-7	
		细节设定	通用	参考	标准、演示、视频、电影、图形、sRGB标准色彩、DICOM SIM.
				GAMMA校正	动态、自然、黑暗部分细节
				屏幕尺寸	大、中、小
				色温	
			动态对比度	关、开	
			颜色增强	关、低、中、高	
			白平衡	对比度红	
		对比度绿			
		对比度蓝			
		亮度红			
		亮度绿			
		对比度蓝			
		对比度	(B)		
		亮度	(B)		
		锐度	(B)		
		颜色	(B)		
		色调	(B)		
		重置	(B)		
	影像选项	过扫描		自动、0[%]、5[%]、10[%]	
	显示宽高比		自动、4:3、16:9、15:9、16:10、字符框、原始		
声音	音量	(B)			

4.使用屏幕菜单

		菜单项目	可选项	
设置	通用	壁色 (B)	关、白板、黑板、黑板(灰色)、淡黄色、淡绿色、淡蓝色、天蓝色、淡玫瑰色、粉红色	
		光源模式 (B)	光源模式	正常、沉默的、使用寿命长
			光线调整	
			持续亮度	
		关机计时器 (B)		关、0:30、1:00、2:00、4:00、8:00、12:00、16:00
		管理员模式 (B)	菜单模式	高级、普通
			未保存设置值	关、开
			密码	关、开
		语言 (B)		ENGLISH、DEUTSCH、FRANÇAIS、ITALIANO、ESPAÑOL、SVENSKA、日本語 DANSK、PORTUGUÊS、ČEŠTINA、MAGYAR、POLSKI、NEDERLANDS、SUOMI NORSK、TÜRKÇE、РУССКИЙ、عربي、ΕΛΛΗΝΙΚΑ、简体中文、한국어、TIẾNG VIỆT ROMÂNĂ、HRVATSKI、БЪЛГАРСКИ、INDONESIA、हिन्दी、இந்தியத் தாய்மொழி、繁體中文
		几何修正	模式	
	梯形修正		梯形修正水平	
			梯形修正垂直	
			枕形失真左/右	
			枕形失真顶部/底部	
			基础	
	PC工具			关、1、2、3
	重置			
	菜单	颜色选择		彩色、单色
		输入显示		关、开
		ID显示		关、开
		消息		关、开
		显示时间		手动、自动5秒、自动15秒、自动45秒
		背景		蓝、黑、标志
		过滤网消息		关,500[H],1000[H],1500[H],2000[H],2500[H],3000[H],3500[H],4000[H]
	安装(1)	方位		自动、桌面正投、吊顶背投、桌面背投、吊顶正投
		控制面板锁定		关、开
		安全		关、开
通讯速率			4800bps、9600bps、19200bps、38400bps	
串行接口			PC控制、HDBaseT	
遥控感应器			所有、前面/后面、前面、后面、HDBaseT	
控件ID		控件ID编号		1-254
		控件ID		关、开
测试模式				
安装(2)		参考白平衡	对比度红	
	对比度绿			
	对比度蓝			
	亮度红			
	亮度绿			
	亮度蓝			
	镜头首页			
镜头校准				

4.使用屏幕菜单

		菜单项目	可选项	
设置	可选项(1)	无缝切换	关、开	
		风扇模式	自动、高海拔	
		WXGA 模式	关、开	
		视频电平	HDMI1	自动、正常、增强型
			HDMI2	自动、正常、增强型
			HDBaseT	自动、正常、增强型
		可选项(2)	待机模式	正常、网络待机、休眠
	直接开机		关、开	
	自动通电		关、自动、HDMI1、HDMI2	
	自动关机		时间	1 - 60
			模式	关、开
	默认输入选择		上次输入、自动、HDMI1、HDMI2、HDBaseT	
	静态会聚		水平红	
			水平绿	
			水平蓝	
			垂直红	
		垂直绿		
	网络设置	网络密码		
		有线局域网	接口	LAN、HDBaseT
			特性	闲置、激活
			DHCP	关、开
			IP地址	
			子网屏蔽	
网关				
自动DNS			关、开	
DNS				
重新连接				
HTTP服务器	关、开			
信息	使用时间 (B)	已使用光源小时数		
		过滤网已使用小时		
		CO2减排总量		
	信号源(1) (B)	信号源名		
		信号源索引		
		水平频率		
		垂直频率		
		同步极性		
	信号源(2) (B)	扫描类型		
		信号类型		
		位深度		
	HDBaseT	视频电平		
		信号质量		
		操作模式		
		链接状态		
	有线局域网	HDMI 状态		
		IP 地址		
		子网屏蔽		
		网关		
		MAC地址		

4.使用屏幕菜单

菜单项目			可选项	
信息	VERSION(1)	(B)	FIRMWARE	
			DATA	
	VERSION(2)	(B)	FIRMWARE2	
			DATA2	
			FIRMWARE4	
	其他	(B)	投影机名称	(B)
			主机名	(B)
			MODEL NO.	(B)
			SERIAL NUMBER	(B)
			控件ID (设置了[控件ID]时)	(B)
			镜头ID	
	条件		进气温度	
			排气温度	
			安装位置	
			X-轴	
		Y-轴		
		Z-轴		
重置	现有信号			
	所有数据			
	清除过滤网时间			

4-3.菜单说明及功能 [输入]

[HDMI1]和[HDMI2]

选择连接到HDMI 1 输入或HDMI 2 输入端子的HDMI兼容设备。

[HDBaseT]

投射从支持 HDBaseT 的端子传送的信号。

4-4.菜单说明及功能 [调整]

[图片]

[预置]

该功能允许您选择投射影像的最佳设置。

您可以调整黄色、青色或品红的色调。

共有七种工厂预置可对不同类型的影像进行优化。您同样可以用 [细节设定] 对用户可调节的设置进行伽玛或色彩定制。

您的设定可保存到 [预置] 1至 [预置] 7。

标准	建议在灯光明亮的房间里使用。
演示	建议用于 PowerPoint 文件演示。
视频	建议用于观看常规的电视节目。
电影	推荐用于动态图像。
图形	推荐用于图形。
sRGB标准色彩	标准色彩值
DICOM SIM.	建议用于 DICOM 仿真格式。

注：

- [DICOM SIM.] 选项仅用于培训/参考，不能将其用于实际诊断。
- DICOM 代表医学数字影像传输。它是由美国放射学会 (ACR) 和美国电器制造商协会 (NEMA) 发布的一个标准。

此标准指定了数字影像数据从一个系统移动到另一个系统的方法。

[细节设定]

该功能可将您定制的设置保存于 [预置 1] 至 [预置 7]。

首先，从 [参考] 中选择一个基本预置模式，然后设置 [GAMMA 校正]、[屏幕尺寸]、[色温]、[动态对比度] 和 [颜色增强]。

保存您定制的设置 [参考]

选择一种模式作为 [细节设定] 的基础。

选择伽玛校正模式 [GAMMA校正]

每种模式建议用于：

动态	创建高对比度图片。
自然	自然重现图片。
黑暗部分细节	强调图片暗区细节。

注：

- 当为 [参考] 选择了 [DICOM SIM.] 时，此功能不可用。

选择用于 DICOM SIM 的屏幕尺寸 [屏幕尺寸]

该功能将执行 GAMMA 校正，以适用于屏幕尺寸。

大	屏幕尺寸为 300 英寸时
中	屏幕尺寸为 200 英寸时
小	屏幕尺寸为 100 英寸时

注：

- 仅当为 [参考] 选择了 [DICOM SIM.] 时，此功能才可用。

调整色温 [色温]

调整颜色（R、G、B）的平衡以优化色彩再现性。

数值较高的色温变为微蓝的白色，而数值较低的则变为微红的白色。

可以 100 K 为单位设置介于 5000 K 和 10500 K 之间的某个数值。

注：

- 当在[参考]中选择了[标准]时，此功能不可用。
-

调整亮度和对比度 [动态对比度]

如果选择了[开]，则依据图片使用最佳对比度。

注：

- 激活了[持续亮度]时无法选择[动态对比度]。
 - 当为[参考]选择了[DICOM SIM.]时，此功能不可用。
-

增强颜色 [颜色增强]

该功能可调整影像的颜色密度。

影像的颜色将按 [低]、[中] 和 [高] 的顺序变得越来越深，也就是显示的影像将变得越来越暗。

在选择了 [关] 的状态下，[颜色增强] 功能将不起作用。

注：

- 当为[参考]选择了[sRGB标准色彩]或[DICOM SIM.]时，此功能不可用。
-

调整白平衡 [白平衡]

该功能可以调整白平衡。每种颜色（RGB）的对比度用来调整画面的白色水平；每种颜色（RGB）的亮度用来调整画面的黑色水平。

注：

- 当[白平衡]正在操作中时，实际的色调不同于[色温]值。
-

[对比度]

根据输入的信号来调整影像的密度。

[亮度]

调整亮度水平或背景光栅强度。

[锐度]

控制影像的精度。

[颜色]

增大或减小颜色饱和水平。

[色调]

从 +/- 绿色至 +/- 蓝色切换颜色。红色水平作为参考用。

输入信号	对比度	亮度	锐度	颜色	色调
HDMI/HDBaseT (RGB)	是	是	是	否	否
HDMI/HDBaseT (组合)	是	是	是	是	是

是 = 可调整，否 = 不可调整

[重置]

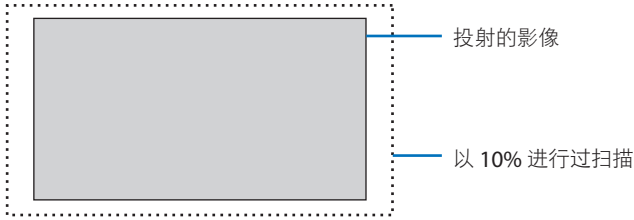
除以下之外，[图片]的设置和调整会恢复工厂设置；[预置]屏幕中的预置编号和[参考]。

[预置]屏幕中[细节设定]下当前未选择的设置和调整不会被重置。

选择过扫描百分比 [过扫描]

允许您针对输入的信号设定合适的过扫描百分比。

选择 [自动] 时，会执行并显示最适合输入信号的过扫描比率。



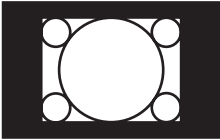
注：

- 当使用了视频信号或在 [显示宽高比] 中选择了 [原始] 时，无法选择 [过扫描] 项。

选择显示宽高比 [显示宽高比]

术语“显示宽高比”意指投射影像的宽高比。

投影机自动确定输入的信号并以适当的显示宽高比显示。

可选项	功能
自动	投影机将自动确定输入的信号并以适当的显示宽高比显示。视信号而定，投影机可能会错误确定显示宽高比。遇此情况，请从下列显示宽高比中选择正确的显示宽高比。
4:3	影像以 4:3 的显示宽高比显示。
16:9	影像以 16:9 的显示宽高比显示。
15:9	影像以 15:9 的显示宽高比显示。
16:10	影像以 16:10 的显示宽高比显示。
字符框	字符框信号的影像在水平和垂直方向延展以适合画面。显示影像的上下边缘部分被裁切后，所以无法看到显示影像的全部。
原始	<p>当输入的电脑信号的分辨率低于投影机的原始分辨率时，投影机以其真实的分辨率显示当前影像。</p> <p>[示例] 输入的信号以 800 × 600 的分辨率显示时：</p>  <p>注：</p> <ul style="list-style-type: none"> • 显示非电脑信号时，[原始] 不可用。 • 显示比投影机原始分辨率更高分辨率的信号时，[原始] 不可用。

[声音]

调高或调低声音[音量]

调整音频输出端子的音量。

4-5.菜单说明及功能 [设置]

[通用]

使用壁色修正 [壁色]



在屏幕材料不是白色的应用场合，可使用此功能快速进行自适应色彩修正。

注：

- 选择 [白板] 会降低亮度。

调整亮度 [光源模式]

可根据使用目的选择三个 [光源模式] 选项。还可调整输出电源并更改明亮度（亮度）。

光源模式	正常	此为标准模式。
	沉默的	此模式优先考虑减少操作噪音。
	使用寿命长	此模式优先考虑延长光学元件的寿命。
光线调整	各 [光源模式] 的输出可以1%的增量调整及保存。 调整范围各异，具体取决于 [光源模式] 设置。 正常：70 - 100% 沉默的、使用寿命长：70 - 90%	
持续亮度	关	[持续亮度] 模式将被取消。
	开	保持在选择 [开] 时生效的亮度。除非选择 [关]，否则即便是关闭了投影机，相同设置也将保持生效。 • 要重新调整亮度，请首先将此设置为“关”，然后再进行进一步调整。 注： • [持续亮度] 模式是一种将亮度保持在恒定等级的功能。颜色不会固定。

注:

- 可在以下情况下选择 [持续亮度]。
[光源模式] 为 [正常] 且 [光线调整] 为 70–95%。
[光源模式] 为 [沉默的] 或 [使用寿命长] 之一, 且 [光线调整] 为 70–85%。
- 将 [持续亮度] 设为 [开] 时, 无法选择 [光源模式] 和 [光线调整]。

提示:

- 通常亮度会随着使用时间变长而逐渐下降, 但是通过选择 [持续亮度] 模式, 投影机将根据自身使用时间自动调整输出, 从而在光源使用寿命期间保持持续亮度。
然而, 如果输出已然是最大值, 那么亮度将会随着使用时间延长而下降。

使用关机计时器 [关机计时器]

1. 在30分钟到16小时之间选择所需时间: 关、0:30、1:00、2:00、4:00、8:00、12:00、16:00。
2. 按遥控器上的ENTER按钮。
3. 剩余时间开始倒计时。
4. 倒计时结束后, 投影机关闭。

注:

- 若需取消预置时间, 请将预置时间设为 [关] 或者关闭电源。
- 投影机关闭前剩余时间到达 3 分钟时, 将在屏幕下方显示 [投影机将在三分钟内关闭。] 的消息。

配置菜单设置 [管理员模式]

用于选择 [菜单模式]、保存设置并为 [管理员模式] 设置 [密码]。

菜单模式	选择 [普通] 或 [高级] 菜单。(→第 61 页)
未保存设置值	选择 [开] 时, 将不会保存在屏幕菜单中各配置项的值。
密码	为管理员模式分配密码。使用▲▼◀▶按钮输入密码后按ENTER按钮。 (最多 10 个字母数字字符)

选择菜单语言 [语言]

您可以从 30 种语言中选择一种作为屏幕提示语言。

注:

- 即使从菜单中执行了 [重置], 仍不会影响您的设置。

[几何修正]**[模式]**

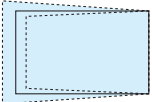
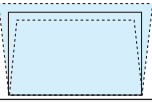
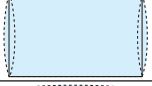


设置修正失真的模式。如果选择了[关]，则[几何修正]失效。

手动修正梯形失真 [梯形修正]

您可以手动修正“水平或垂直梯形失真”、“枕形失真左/右或顶部/底部”或“基础失真”。

注：

- 可以一次性调整 [梯形修正水平]和[梯形修正垂直]。
- 欲从一项目变更为另一项目，请重置第一个项目。
- 调整值将被覆盖。即使在投影机关闭时，这些调整值也不会被删除。
- 使用 [梯形修正]、[枕形失真] 和 [基础] 功能修正会导致影像有点模糊，这是因为失真修正 是通过电子操作完成的。

梯形修正水平	修正水平梯形失真。（→第 44 页）	
梯形修正垂直	修正垂直梯形失真。（→第 44 页）	
枕形失真左/右	修正左侧或右侧的枕形失真。（→第 47 页）	
枕形失真顶部/底部	修正顶部或底部的枕形失真。（→第 47 页）	
基础	通过将影像的四角与屏幕的四角对准，可以便捷地使投射影像在屏幕的边界范围内合适显示。（→第 45 页）	

提示：

- [梯形修正]和[基础]的可调整范围：

水平方向	垂直方向
约 $\pm 30^\circ$ （最多）	约 $\pm 30^\circ$ （最多）

可调整范围可能更窄，具体视输入信号而定。

[PC 工具]

调出预先记录在投影机中的几何修正数据。

我们的ProAssist应用程序（→ 第48页）所使用的几何修正数据在此处注册。

注：

- 由于几何修正执行的是电子修正，因此亮度可能会受影响并且图像质量可能会降低。

[重置]

重置在[几何修正]屏幕中[模式]处所选的项目。

根据[模式]中所选的模式，操作会有所不同。

模式	操作
梯形修正	所有 [梯形修正] 调整均重置为其初始值。
PC 工具	关闭 [PC 工具] 设置。 已注册的数据不会被重置。
关	重置无效。

提示：

- 可以通过按住遥控器上的Geometric按钮 2 秒以上来执行重置。

[菜单]

选择菜单颜色 [颜色选择]

有两种菜单颜色可选：[彩色]和[单色]。

开启/关闭输入显示 [输入显示]

此选项开启或关闭如 [HDMI1] 等将在屏幕右上方显示的输入名称显示。

开启/关闭控件 ID [ID 显示]

此选项开启或关闭按下遥控器上的ID SET按钮时显示的 ID 编号。

开启/关闭消息 [消息]

选择是否在投射影像的底部显示投影机信息。

即使在选择 [关] 时，也会显示安全锁定警告。取消了安全锁定时，安全锁定警告关闭。

选择菜单显示时间 [显示时间]

此选项用于选择在最后一次按按钮关闭菜单后投影机所等待的时长。预置选项包括 [手动]、[自动 5 秒]、[自动 15 秒]和 [自动 45 秒]。[自动 45 秒]为出厂预置。

选择背景颜色或标志 [背景]

此选项在无输入信号时可选择所需背景。

蓝	背景颜色为蓝
黑	背景颜色为黑
标志	显示图像作为背景

注：

- 要更改作为 [标志] 显示的背景图像，请参阅第 127 页。
- 即使从菜单中执行了 [重置]，仍不会影响您的设置。
- 在屏幕消隐功能激活时，背景无法更改。

选择过滤网消息的间隔时间 [过滤网消息]

此选项可用于选择显示清洁过滤网信息的时间偏好。在收到消息“请清洁过滤网。”时清洁过滤网

有五个选项可用：关、500[H]、1000[H]、1500[H]、2000[H]、2500[H]、3000[H]、3500[H]、4000[H]

默认设置为 [关]。

注：

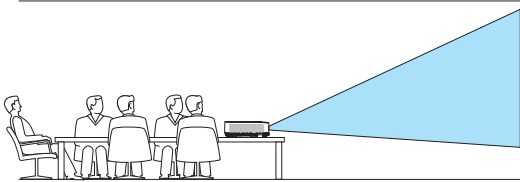
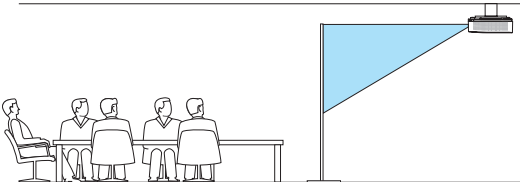
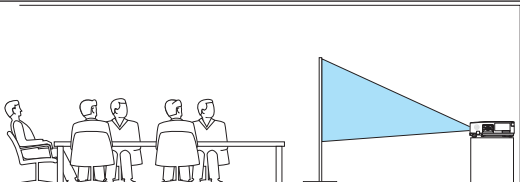
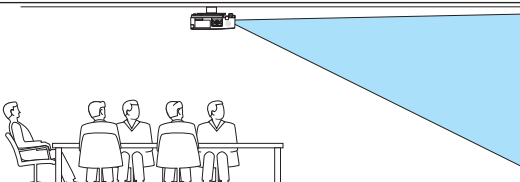
- 即使从菜单中执行了 [重置]，也不会影响您的设置。

[安装(1)]**选择投影机方位 [方位]**

用于根据投影类型重新定位影像。可选项有：桌面正投、吊顶背投、桌面背投和吊顶正投。

**警告**

- 如需进行特殊作业，如将投影机悬挂安装于天花板，请咨询经销商。
此时请勿试图自行安装投影机。投影机可能会掉落并造成人身伤害。

自动	当开启光模块时，投影机的内部感应器会检测安装状态是[桌面正投]还是[吊顶正投]，然后切换其投射方式
桌面正投	
吊顶背投	
桌面背投	
吊顶正投	

禁用机箱按钮 [控制面板锁定]

此选项可开启或关闭 [控制面板锁定] 功能。

注：

- 此 [控制面板锁定] 功能不影响遥控器功能。
- 如何解除 [控制面板锁定]
 1. 当投影机正在投射影像或者处于休眠模式时，按住投影机机箱上的INPUT按钮大约 10 秒。 [控制面板锁定] 将解除。
 2. 当投影机处于待机模式时，按住投影机机箱上的POWER按钮。这样可接通投影机电源。确认本投影机正在投射影像之后，执行上述步骤 1。

提示：

- 当启用了 [控制面板锁定] 时，在菜单的右下角将显示一个键锁图标 。

启动安全功能 [安全]

此功能开启或关闭 [安全] 功能。

输入正确密码后，投影机才能投射影像。（→ 第 49页）

注：

- 即使从菜单中执行了 [重置]，仍不会影响您的设置。

选择通讯速率 [通讯速率]

该功能设定 PC 控制端口（D-Sub 9 针）的波特率。它支持从 4800 到 38400 bps 的数据速率。默认为 38400 bps。选择与要连接的设备相匹配的波特率（建议在连接长缆线时使用较低的波特率，具体视设备而定）。

注：

- 即使从菜单中执行了 [重置]，仍不会影响到您所选择的通讯速率。

选择串行接口 [串行接口]

从市售的 HDBaseT 发射器通过遥控器操作投影机（控制信号进行开关机操作等）时，此项可设置投影机上的哪个端子接收串行控制信号。如果不通过遥控器操作投影机（仅发送视频和音频），则无需进行该设置。

PC 控制	控制串口端子接收控制信号（RS-232C 串行通讯）。
HDBaseT	Ethernet/HDBaseT 端口接收视频/音频和控制信号（RS-232C 串行通讯）。

注:

- 设定了 [HDBaseT] 时, 不管屏幕菜单中的待机模式 (→ 第 83页) 设置为 [正常] 还是 [网络待机], 投影机都将进入 [休眠] 模式。基于此点, 当投影机处于待机模式时, 可通过连接到投影机的 HDBaseT 传送装置接通投影机电源。然而, 在设定了 [HDBaseT] 的情况下, 待机模式设置无法更改。
- 当 [串行接口] 选择了 [HDBaseT] 时, 待机模式下的功耗将变为不符合节能规定。

提示:

- 当使用 LAN 端口控制投影机时, 使用两种设置都起作用。

开启或关闭遥控感应器 [遥控感应器]

设定投影机前面和后面面板上的遥控感应器和 HDBaseT 遥控感应器。

可选项有: [前面/后面]、[前面]、[后面] 和 [HDBaseT]。

提示:

- 在阳光直射或者强照明光线照射投影机的遥控感应器时, 若遥控系统不起作用, 请更改另一个可选项。

设置投影机的 ID 编号 [控件 ID]

用单个具有 [控件 ID] 功能的遥控器可分别独立地操作多台投影机。若为所有投影机都指定同一个 ID, 便可便利地使用同一个遥控器一起操作所有投影机。此时, 须为各投影机分配一个 ID 编号。

控件ID编号	在 1 至 254 之间选择想要分配给投影机的数字。
控件ID	选择 [关] 关闭 [控件 ID] 设置, 选择 [开] 开启 [控件 ID] 设置。

注:

- 当 [控件 ID] 选择为 [开] 时, 使用不支持控件 ID 功能的遥控器无法操作本投影机。(此时可以使用投影机机箱上的按钮。)
- 即使从菜单中执行了 [重置], 仍不会影响您的设置。
- 按住投影机机箱上的 ENTER 按钮 10 秒将显示取消控件 ID 的菜单。

指定或更改控件 ID

1. 启动投影机。
2. 按遥控器上的**ID SET**按钮。

将显示 [控件ID] 画面。



若用当前的遥控 ID 可操作投影机，则将显示 [控件ID (激活)]。若用当前的遥控 ID 不能操作投影机，则将显示 [控件ID (非激活)]。要操作非激活的投影机，请按以下步骤（步骤 3）指定投影机所用的 [控件ID]。

3. 按住遥控器上的 **ID SET**按钮的同时，按数字键盘上的任意按钮。

示例：

若要指定“3”，请按遥控器上的“3”按钮。

无 ID 表示所有的投影机可以用同一个遥控器一起操作。要设定“无 ID”并取消控件ID设置，请在按住ID SET按钮的同时输入“000”或按数字“0”。

提示：

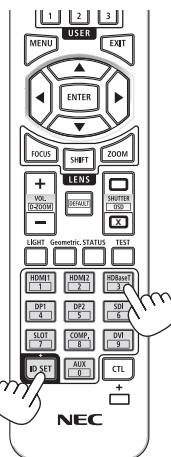
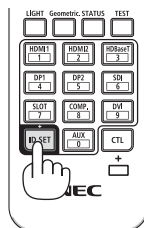
- ID 的设置范围为 1 至 254。

4. 松开 **ID SET**按钮。

显示更新后的 [控件 ID] 画面。

注：

- 电池耗尽或取出来后，再过几天控件 ID 便可清除。
- 当取出电池后，无意中按了遥控器上的任意按钮都将清除当前指定的 ID。



使用测试模式 [测试模式]

显示测试模式，以便在进行投影机设置时调整屏幕上的失真和聚焦。一旦选择了屏幕菜单上的 [测试模式]，便会显示调整样式。若您发现样式失真，请调整投影机安装角度或者按下遥控器上的**Geometric**按钮修正失真。若需要聚焦调整，请控制聚焦调节杆。建议在投影机使用“测试模式”投影超过 30 分钟后进行焦距调整。按**EXIT**按钮关闭测试模式并返回至菜单。

[安装(2)]

调整所有信号的白平衡 [参考白平衡]

该功能可以调整所有信号的白平衡。

调整信号的白色和黑色水平，以达到最佳色彩再现。

对比度 红、对比度 绿、对比度 蓝	用于调整图片的白色。
亮度 红、亮度 绿、亮度 蓝	用于调整图片的黑色。

[镜头位置]

将镜头设置返回原位。

[镜头校准]

校准已安装镜头的变焦、聚焦和移动的调整范围。

更换镜头后，请务必执行 [镜头校准]。

- 本功能在镜头单元NP50ZL 和 NP44ML上不可用。

[可选项(1)]**平滑切换显示图像 [无缝切换]**

在切换输入接头时，会保持切换前显示的影像，因而可在切换至新图像的同时不会因信号缺失而出现中断。

选择风扇模式 [风扇模式]

[风扇模式] 用来设定内部冷却风扇的速度。

自动	内置风扇根据内部温度以可变速度自动运转。
高海拔	内置风扇高速运转。在海拔约为 1600 米或更高的地方使用投影机时选择此项。

注：

- 在海拔约为 1600 米或更高的地方使用投影机时，请将 [风扇模式] 设置为 [高海拔]。
- 如果在海拔约为 1600 米或更高的地方使用投影机时没有设置为 [高海拔]，那么可能造成投影机过热并且可能关闭。遇此情况，请等待几分钟后重新启动投影机。
- 在海拔约为 1600 米或更高的地方使用投影机可能会缩短光模块等光学部件的使用寿命。
- 即使从菜单中执行了 [重置]，仍不会影响您的设置。

启用或禁用 WXGA 模式 [WXGA 模式]

如果选择 [开]，在识别输入信号时将优先识别 WXGA (1280 × 768)/WUXGA (1920 × 1200) 信号。

当 [WXGA 模式] 设定为 [开] 时，可能无法识别 XGA (1024 × 768)/UXGA (1600 × 1200) 信号。这种情况下，请选择 [关]。

注：

- 出厂时选择了 [开]。

设置 HDMI1、HDMI2 或 HDBaseT [视频电平]

当连接 HDMI 装置和 Ethernet/HDBaseT 端子时，进行各视频电平的设置。

选择 [自动] 以自动检测视频电平。如果自动检测不能很好作用，请选择 [正常] 以禁用 HDMI 装置的 [增强型] 功能或者选择 [增强型] 以改善影像对比度并增加黑暗部分的细节。

[可选项(2)]**在 [待机模式] 中选择省电状态**

关闭投影机电源后设置模式。

正常	投影机将进入待机模式，同时会降低功耗。电源指示灯以橙色闪烁。 当选择了 [正常] 时，仅下列按按钮和功能起作用： 投影机机箱和遥控器上的POWER按钮、通过 PC 控制指令开机和 [自动通电]。	功耗： 低
网络待机	可使用有线LAN（局域网端口）开启投影机的电源。电源指示灯点亮为橙色。 选择 [网络待机] 时，仅以下按按钮、端子和功能起作用： 投影机机箱和遥控器上的POWER按钮、通过 PC 控制指令开机、[自动通电]、[网络服务]。	功耗： 中
休眠	投影机保持休眠模式。除了在网络待机模式下操作的按按钮、端子和功能外，还可通过连接至 Ethernet/HDBaseT 端口且兼容 HDBaseT 的传输设备来操作投影机。电源指示灯呈绿色亮起。	功耗： 高

重要：

- 当 [待机模式] 已经设置为 [网络待机]，并且 LAN 已处于链路下行状态 3 分钟时，[待机模式] 将自动转为 [正常] 以节省功耗。
- 当选择了 [网络待机] 时，[自动关机] 将变为灰色且禁用，同时 [自动关机] 会自动选择为 [0:15]。
- 在下列条件下，将禁用 [待机模式] 的设置，并且投影机将进入休眠模式*。
* 休眠模式指的是没有 [待机模式] 功能限制的模式。
- 已发生温度错误或其他错误时
- [串行接口] 设为 [HDBaseT]
- [遥控感应器] 设为 [HDBaseT]
- [有线局域网] → [接口] 设为 [HDBaseT]
- 镜头正在移动时
- 在 [待机模式] 处于 [网络待机] 时发生以下设置。
 - [NETWORK SERVICE] (网络服务) → [AMX BEACON] 已启用
 - [NETWORK SERVICE] (网络服务) → [Crestron Control] 已启用
 - [NETWORK SERVICE] (网络服务) → [Extron XTP] 已启用
 - [自动通电选择] 未设为 [关] 且有信号正输入至 HDMI1 或 HDMI2 端子时
- 访问 HTTP 服务器时

提示：

- 即使在 [待机模式] 中选择了 [正常] 时，也可使用控制串口端口来开关机。但在 [正常] 模式下无法使用 ASCII 控制指令。在使用 ASCII 控制指令时，请将其设为 [网络待机] 或 [休眠]。
- 计算 CO₂ 减排量时，不包含待机模式中的电力消耗。
- 即使从菜单中执行了 [重置]，仍不会影响您的设置。

激活直接开机 [直接开机]

当电源线插入有电的插座时，自动开启投影机。这样省却了总是要使用遥控器和投影机机箱上POWER按钮的麻烦。



警告

- 投影机会发出强光。当打开电源时，请确保在投射范围内无人直视镜头。

通过应用电脑信号开启投影机 [自动通电]

当投影机处于待机模式时，从连接至 HDMI 1 输入或 HDMI 2 输入输入的电脑上应用 HDMI 信号，会接通投影机电源，并同时投射影像。

该功能省却了总是要使用遥控器或投影机机箱上的POWER按钮接通投影机电源的麻烦。

要使用此功能，首先将电脑与投影机相连，然后将投影机连接到有电的交流电输入终端。

关	自动通电功能不起作用。
自动	检测到电脑或HDMI信号时，投影机的电源开启且自动投射影像。 如果连接了一个以上的设备至投影机且无法正常检测到输入信号，请选择输入端子（HDMI1 或 HDMI2）。
HDMI1	对所选输入端子执行信号检测。
HDMI2	当检测到信号时，投影机的电源自动开启并进行投影。



警告

- 投影机会发出强光。当打开电源时，请确保在投射范围内无人直视镜头。

注：

- 如果要在更改成休眠模式关闭投影机之后开启 [自动通电]，请等待 30 秒再输入 HDMI 信号。如果在投影机关闭后 HDMI 信号仍然存在，[自动通电] 将失效，且投影机保持待机模式。
- 根据使用的投影机不同，[自动通电] 功能可能无法正常运行。
在这种情况下，将 [待机模式] 设置为 [网络待机]。

激活电源管理功能 [自动关机]

在选择了此选项时，如果投影机没有任何信号输入或没有执行操作，可使其自动关机。

时间	在1至60分钟之间，选择从未接收到信号至本机进入待机模式之间的间隔。	
模式	关	自动关机功能不起作用。
	开	如在“时间”中设置的时间之后，本机未接收到输入信号，则本机将关机并进入待机模式。

提示：

- 可为各待机模式设置自动关机。
各模式的出厂默认时间设置如下。

	时间	模式
正常	60	开
网络待机	15	开
休眠	5	关

- 当投影机关闭前的剩余时间到达3分钟时，将在画面下方显示 [投影机将在三分钟内关闭。] 的信息。
然而，如果您已选择“0:01”、“0:02”或“0:03”，则在投影机关闭前的剩余时间到达30秒钟时，显示以上信息。

选择默认信号源 [默认输入选择]

每次开启投影机时，您都可以将它的任何一种输入设置为默认值。

上次输入	每次开启投影机时，将投影机之前或上一次的有效输入作为默认值。
自动	按 [HDMI1] → [HDMI2] → [HDBaseT] 这一顺序搜索有效信号源并显示找到的第一个信号源。
HDMI1	每次开启投影机时显示来自 HDMI 1 输入端子的数字信号源。
HDMI2	每次开启投影机时显示来自 HDMI 2 输入端子的数字信号源。
HDBaseT	投射从支持 HDBaseT 的端子传送的信号。

调整屏幕的色偏 [静态会聚]

此功能用于调整图片的颜色偏差。

此项可以 ± 1 像素为单位在水平方向对 [水平 红]、[水平 绿] 和 [水平 蓝] 进行调整，在垂直方向上对 [垂直 红]、[垂直 绿] 和 [垂直 蓝] 进行调整。

[网络设置]

配置将投影机连接至网络使用时的各种设置。

在 [网络密码] 或其他栏中输入字符时，使用投影机或遥控器的▲▼ 按钮选择字母数字字符，并用◀▶ 按钮移动光标。

重要提示：

- 关于这些设置，请咨询您的网络管理员。
- 当使用有线局域网时，将以太网线（LAN 线缆）连接到投影机上的LAN端口。（→ 第 102 页）
- 对于 LAN 导线（另售），请使用 5e 类或更高级别的屏蔽双绞线（STP）。
- 在出厂装运时，本投影机的默认 [有线局域网] 设置为 [闲置]。要连接至网络，请将 [有线局域网] 特性设置从 [闲置] 更改为 [激活]。

提示：

- 即使从菜单中执行了 [重置]，仍不会影响您进行的网络设置。

[网络密码]

设置使用有线局域网时的密码。也可更改所设定的密码。

使用最多 10 个字母数字字符设定密码。

如果设定了密码，那么在以下情况需要输入密码。

- 打开屏幕菜单的 [网络密码] 画面和 [有线局域网] 画面时
- 在更新 HTTP 服务器的SETTINGS画面上的网络设置时

要删除所设定的密码，请在注册时将密码输入栏留空。

提示：

- 但如果忘记密码，请咨询经销商。

[有线局域网]

在购买投影机后首次于屏幕菜单中选择 [有线局域网] 时，将显示 [网络密码] 设置画面。执行以下步骤（1）或步骤（2）。

（1）在设置网络密码时（推荐）

请参阅 [网络密码]（→ 第86页）。

（2）在未设置网络密码时

将 [网络密码] 设置画面中的输入栏留为空白，然后按ENTER按钮。

如果已设定 [网络密码]，即要输入密码才会显示 [有线局域网] 画面。

接口	选择 [LAN]，使用LAN端口连接至有线局域网。选择 [HDBaseT]，使用 Ethernet/HDBaseT 端口连接至有线局域网。	—
特性	在连接至有线LAN时选择 [激活]，在未连接时选择 [闲置]。	—
DHCP	开: IP 地址、子网屏蔽和网关将从您的 DHCP 服务器自动分配至投影机。 关: 指定由您的网络管理员分配的 IP 地址、子网屏蔽和网关。	—
IP 地址	当 [DHCP] 为关闭时，设定连接至投影机的网络的 IP 地址。	最多 12 位数字字符
子网屏蔽	当 [DHCP] 为关闭时，设定连接至投影机的网络的子网屏蔽号码。	最多 12 位数字字符
网关	当 [DHCP] 为关闭时，设定连接至投影机的网络的默认网关。	最多 12 位数字字符
自动 DNS	开: DHCP 服务器将自动分配连接至投影机的 DNS 服务器的 IP 地址。 关: 设定连接至投影机的 DNS 服务器的 IP 地址。	最多 12 位数字字符
DNS	当清除 [自动 DNS] 时，设定连接至投影机的网络上的 DNS 服务器的 IP 地址。	最多 12 位数字字符
重新连接	重新将投影机连接至网络。如已更改 [特性]，请尝试此操作。	—

启用 HTTP 服务器 [HTTP服务器]

使用HTTP 服务器功能时选择 [激活]，不使用时选择 [闲置]。在下次投影机开启时将反映设置。

4-6.菜单说明及功能 [信息]

[使用时间]

- [已使用光源小时数] (H)
- 过滤网已使用小时(H)
- [CO2减排总量] (kg-CO2)
- [CO2减排总量]

以千克为单位显示估计的 CO₂ 减排信息。(→ 第42页)。

[信号源(1)]

- | | |
|--------|---------|
| [信号源名] | [信号源索引] |
| [水平频率] | [垂直频率] |
| [同步极性] | [扫描类型] |

[信号源(2)]

- | | |
|--------|-------|
| [信号类型] | [位深度] |
| [视频电平] | |

[HDBaseT]

- | | |
|--------|-----------|
| [信号质量] | [操作模式] |
| [链接状态] | [HDMI 状态] |

[有线局域网]

- | | |
|---------|---------|
| [IP 地址] | [子网屏蔽] |
| [网关] | [MAC地址] |

[VERSION(1)]

- | | |
|---------------|-----------|
| [FIRMWARE] 版本 | [DATA] 版本 |
|---------------|-----------|

[VERSION(2)]

- | | |
|----------------|------------|
| [FIRMWARE2] 版本 | [DATA2] 版本 |
| [FIRMWARE4] 版本 | |

[其他]

- | | |
|-------------|------------------------|
| [投影机名称] | [主机名] |
| [MODEL NO.] | [SERIAL NUMBER] |
| [镜头 ID] | [控件ID] (当设定了 [控件ID] 时) |

[条件]

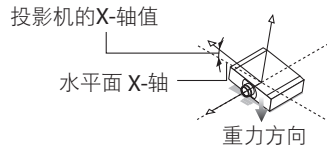
- | | |
|--------|--------|
| [进气温度] | [排气温度] |
| [安装位置] | [X-轴] |
| [Y-轴] | [Z-轴] |

关于 [条件] 下的 [X-轴]、[Y-轴] 和 [Z-轴]

* 图中Z-轴的箭头方向代表投影机的顶部。

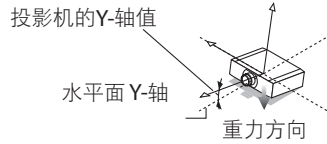
X-轴:

在 X-轴方向显示水平面倾斜 $-100 - +100$ 度的投影机影像。



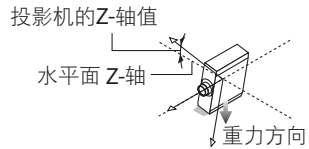
Y-轴:

在 Y-轴方向显示水平面倾斜 $-100 - +100$ 度的投影机影像。



Z-轴:

在 Z-轴方向显示垂直面倾斜 $-100 - +100$ 度的投影机影像。



4-7.菜单说明及功能 [重置]

返回到工厂默认值 [重置]

利用 [重置] 功能可将除以下之外的某个（所有）信号源的调整 and 设置值更改为出厂预置值：

[现有信号]

可将现有信号的调整数据重新设置成工厂预置水平。

时钟频率可重置项有：[预置]、[对比度]、[亮度]、[颜色]、[色调]、[锐度]、[显示宽高比] 和 [过扫描]。

[所有数据]

将所有信号的所有调整和设置数据重置为工厂预置值。

所有项目均可重置，除 [梯形修正水平]、[梯形修正垂直]、[枕形失真]、[PC工具]、[管理员模式]、[语言]、[背景]、[过滤网消息]、[方位]、[安全]、[通讯速率]、[串行接口]、[控件ID]、[参考白平衡]、[风扇模式]、[待机模式]、[静态会聚]、[网络设置]、[已使用光源小时数]、[过滤网已使用小时]、[CO2减排总量]和[投影机名称]外。

[清除过滤网时间]

将过滤网使用时间重置为零。选择此选项显示用于确认的子菜单。选择 [是] 后ENTER按钮。出厂时，将 [过滤网消息] 选为 [关] 项。在选择了 [关] 时，无需清除过滤网使用小时数。

5. 安装镜头单元、配件等

5-1. 安装镜头（另售）

在本投影机中，可以使用十种另售的卡口式镜头。此处说明适用于NP13ZL (2倍变焦) 镜头。请按相同的方法安装其他镜头。

更换镜头后，请务必执行 [镜头校准]。

警告：

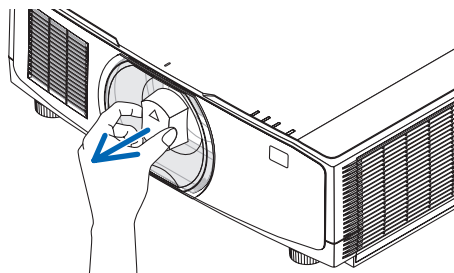
(1) 关闭电源并等待冷却风扇停止，(2) 断开电源线，等待装置冷却后再安装或取下镜头。否则，可能会引起眼部受伤、触电或灼伤。

重要提示：

- 投影机和镜头均由精密零件组成。请勿使其受到冲击或对其过度用力。
- 当移动投影机时，请移除另售的镜头。否则，在移动投影机时镜头可能受到冲击，从而导致镜头和镜头移动机制损坏。
- 从投影机上拆下镜头时，请在关闭电源前将镜头位置返回原位。否则可能会因投影机和镜头之间的狭窄空间影响而导致镜头无法安装或拆卸。
- 投影机正在运行期间，请勿触摸镜头表面。
- 务必要非常小心，不要让脏物、油脂等粘附在镜头表面，更不要刮伤镜头表面。
- 请在平整的表面上进行这些操作，并在下面铺一块布等，以防止镜头刮伤。
- 长时间将镜头与投影机分离时，请在投影机上安装防尘盖以防止灰尘或脏物进入投影机内部。
- 在安装NP50ZL后，务必使用随附的支持套件固定投影机机身和镜头单元。详情请参阅NP50ZL安装手册。
- 在安装NP44ML后，务必使用支持套件（NP01LK，另售）固定投影机机身和镜头单元。详情请参阅支持套件安装手册。

安装镜头

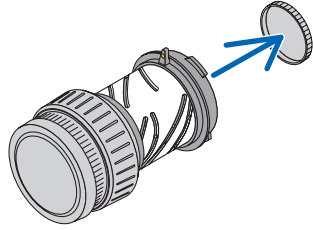
1. 将防尘盖从投影机上取下。



2. 取下镜头背面的镜头盖。

注：

- 务必取下装置后侧的镜头盖。如果在未取下镜头盖的情况下将镜头安装至投影机，则可能引起功能异常。



3. 将镜头的凸起对准投影机镜头孔上的导向槽口，然后插入镜头。

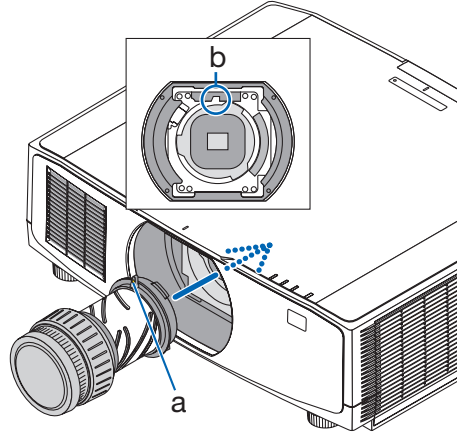
NP11FL/NP12ZL/NP13ZL/NP14ZL/
NP15ZL：

- 各凸起均用黄色标记。

NP40ZL/NP41ZL/NP43ZL/NP50ZL/
NP44ML：

- 附在镜头上的标签上的箭头标记表示凸起的位置。

缓慢将镜头插入到底。



a: 凸起 / b: 导向槽口

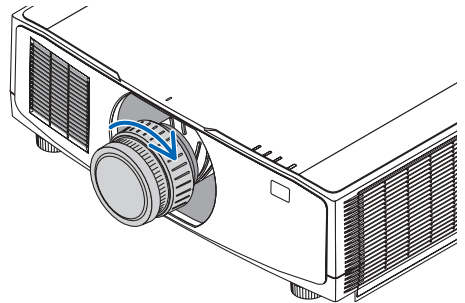
4. 朝顺时针方向转动镜头。

注：

- 在安装镜头单元时，请勿按镜头安装部分底部的镜头释放按钮。您将无法将镜头单元固定在正确的位置。

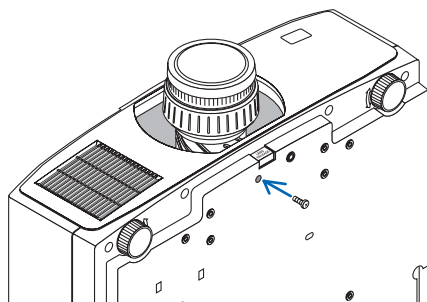
一直转动，直至听到咔嗒声为止。

镜头现已固定至投影机。



5. 安装镜头防盗螺钉。

将投影机附带的镜头防盗螺丝固定至投影机的底部，以确保不能轻易取下镜头。

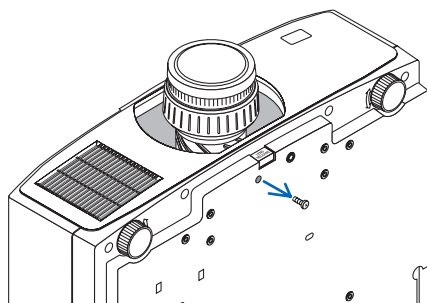


取下镜头

准备：

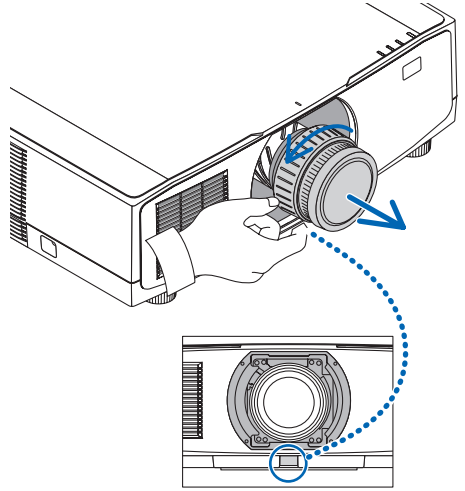
1. 打开投影机并显示影像。
2. 按住 SHIFT/HOME POSITION 按钮并保持 2 秒钟以上。
将镜头位置移动至原位。
3. 关闭主电源开关，然后拔下电源线插头。
4. 等投影机机箱完全冷却后再操作。

1. 拆下镜头防盗螺钉。



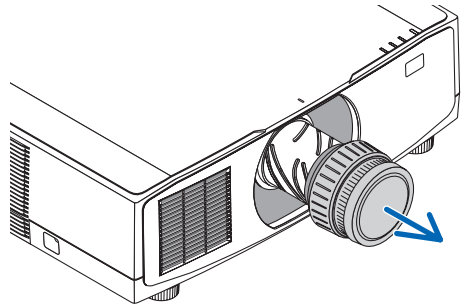
2. 在按下投影机前方面板上镜头安装部分底部的镜头释放按钮的同时，朝逆时针方向转动镜头。

镜头脱落。



3. 缓慢将镜头从投影机上拉下。

- 取下镜头后，安装好镜头随附的镜头盖（前后）后再存储镜头。
- 如果不打算在投影机上安装镜头，请安装投影机附带的防尘盖。务必使安装防尘盖的方向面向盖子向上时上面的识别标记(△)。



5-2.安装带子（随附）

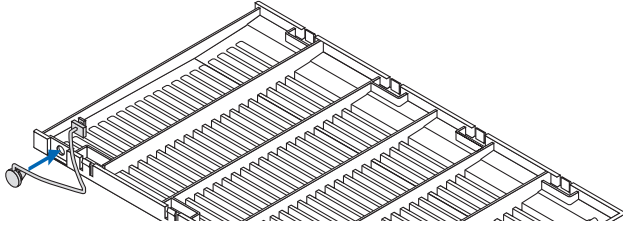
将带子安装在过滤网盖上，可防止在天花板上悬挂投影机时带子脱落。

准备：

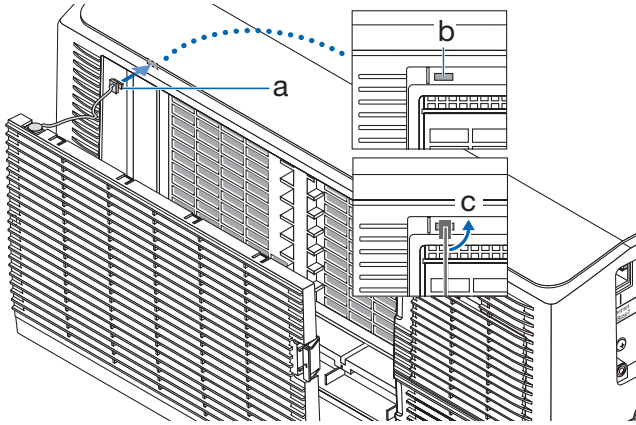
将过滤网盖从投影机上取下。

请参阅第105页上的条款“7-3.清洁过滤网”，了解过滤网盖的安装。

1. 将过滤网盖带子末端（树脂带子）的圆形凸起插入至过滤网盖上的孔中。



2. 将过滤网盖带子另一端的方形凸起插入至投影机身上的孔中，然后将带子旋转90°用于固定。如果取下过滤网一次，固定带子会变得容易。



a: 方形凸起 / b: 用于固定带子的孔 / c: 旋转带子90°

5-3.安装电源线固定器（随附）

为防止电源线意外从投影机的 AC IN 中脱出，请使用电源线固定器。

注意：

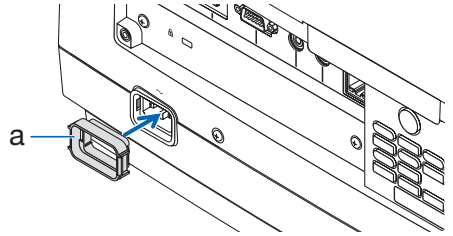
为防止电源线松动，在使用电源线固定器固定电源线之前，请确保电源线的所有插脚已完全插入投影机的 AC IN 端口。电源线接触松动可能会导致火灾或触电。

注：

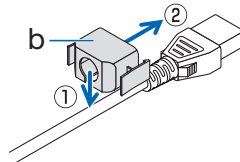
- 如果在连接器固定的同时拉扯电源线，那么主机可能会掉落受损

电源线固定器包含应安装在投影机上的部件 (a)，以及应安装在电源线上的部件 (b)。

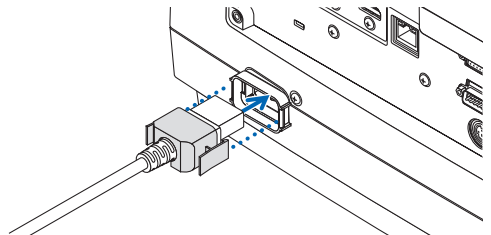
1. 将部件 (a) 固定在投影机机箱上的 AC IN 端子。



2. 将部件 (b) 固定在电源线上。



3. 将电源插头插入 AC IN 端子，直至电源线固定器完全固定且听到咔哒声。



5-4.安装线缆盖（另售）

将另售的线缆盖安装在投影机屏幕上，可隐藏线缆，使外观更整洁。

NP10CV 用于 NP-PV800UL-W+/NP-PV710UL-W+

NP10CV-B 用于 NP-PV800UL-B+/P-PV710UL-B+

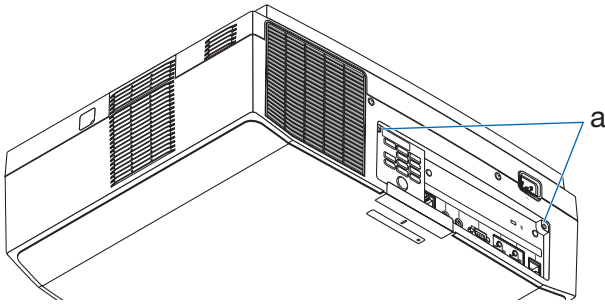
注意

- 安装线缆盖后，务必使用随附的螺钉进行固定。否则，线缆盖可能会脱落并损坏，还有可能导致人身伤害。
- 请勿捆绑电源线并将其放在线缆盖下。否则可能会引起火灾。
- 移动投影机时，请勿握住线缆盖，也不要对线缆盖施加过大的力。否则可能导致线缆盖损坏，导致投影机掉落或造成人身伤害。

安装

准备：

- 1.将电源线和线缆连接至投影机（图中省略了连接线）。
- 2.准备一把十字螺丝起子。



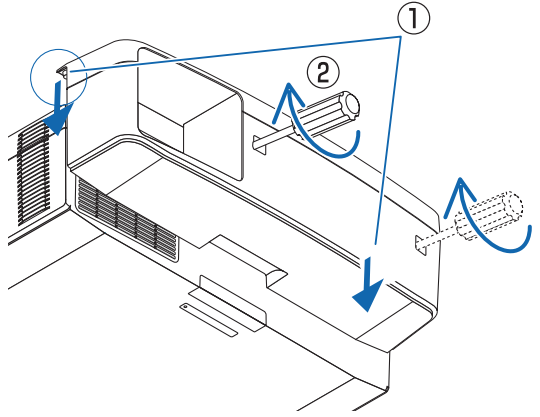
a: 用于线缆盖的螺钉孔

1. 将线缆盖左右边缘的两个圆形凸起插入投影机底部的凹槽中将其对齐。

注:

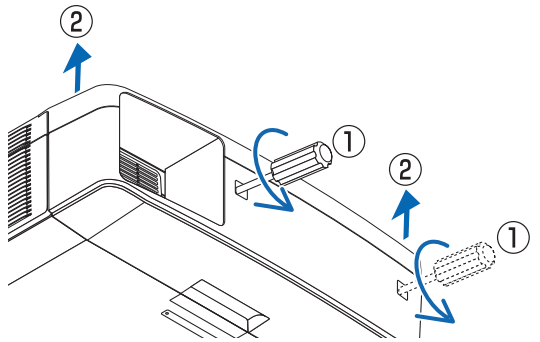
- 小心勿让电源线和线缆被线缆盖卡住。

2. 将线缆盖螺钉朝顺时针方向转动。
 - 牢牢地拧紧螺钉。



拆除

1. 将线缆盖螺钉朝逆时针方向转动至松动。
 - 在进行此项操作期间请握住线缆盖，以防止其掉落。
 - 螺钉不完全脱落。
2. 取下线缆盖。
 - 稍微转动线缆盖，然后将其抬起。



6.连接至其他设备

注意

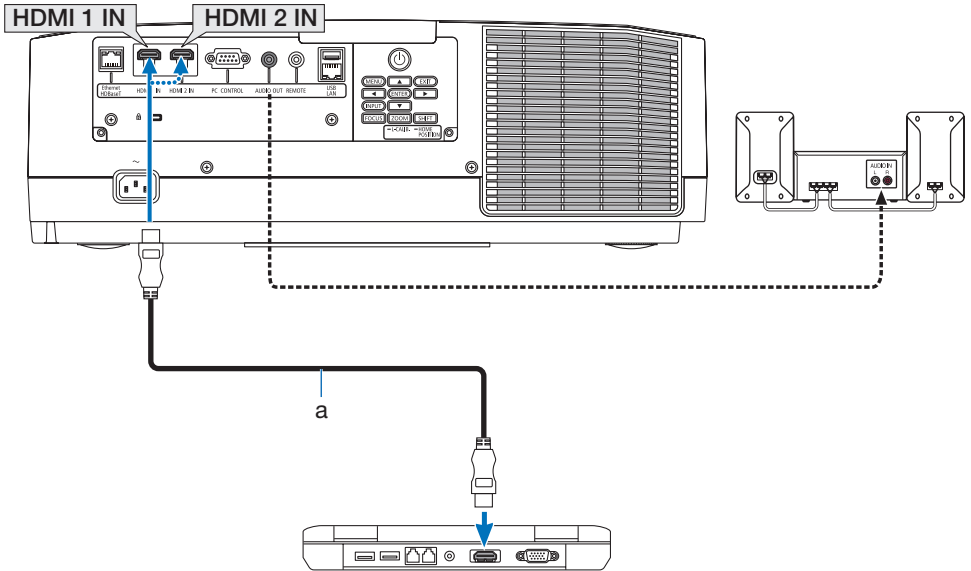
- 将投影机连接至外部设备之前，请务必将其关闭。如果投射光线进入眼睛，则可能引起视力损伤。

注：

- 投影机不附带连接线。请准备适合连接的连接线。
对于 HDMI、LAN、RS-232C 和 AUDIO，请使用屏蔽信号缆线。
使用其他电缆和适配器可能会干扰无线电和电视接收。



6-1.连接电脑

- 用市售的 HDMI 线连接电脑的 HDMI 输出接口和投影机的 HDMI 1 IN 或 HDMI 2 IN 接口。



a: HDMI 线缆（不随附）

- 打开投影机后选择相应输入接口的信号源名称。

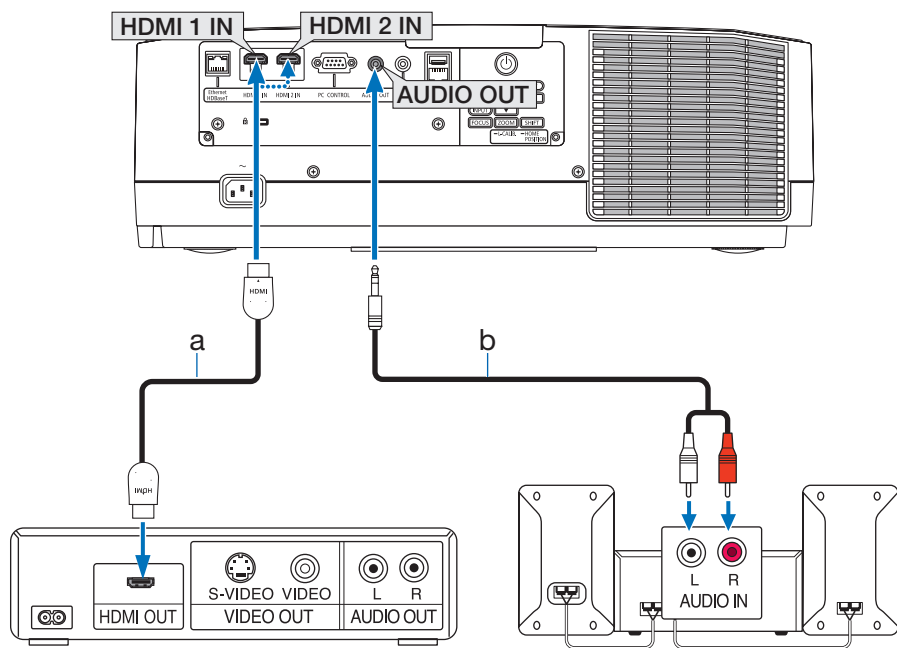
输入接口	投影机机箱上的 INPUT 按钮	遥控器上的按钮
HDMI 1 IN	 HDMI1	HDMI1
HDMI 2 IN	 HDMI2	HDMI2

连接 HDMI 线缆时的注意事项



- 请使用认证的高速HDMI®线缆。

6-2.连接音频视频装置

您可以将蓝光播放器、硬盘播放器或笔记本电脑的 HDMI 输出连接至投影机的 HDMI 1 IN 或 HDMI 2 IN 接口。



a: HDMI线（不随附）（使用高速 HDMI® 线。）/ b: 音频线（不随附）

输入接口	投影机机箱上的 INPUT 按钮	遥控器上的按钮
HDMI 1 IN	 HDMI1	HDMI1
HDMI 2 IN	 HDMI2	HDMI2

提示：

- 对于使用带 HDMI 接口的视听设备的用户：
如果 HDMI 输出在“增强型”和“正常”之间切换，请选择“增强型”而非“正常”。
这样可改善图像对比度并使暗区更为详细。
有关设置的更多信息，请参阅要连接的视听设备的使用手册。
- 将投影机的 HDMI 1 IN 或 HDMI 2 IN 接口连接至蓝光播放器时，可根据蓝光播放器的视频电平设定投影机的视频电平。在菜单中选择 [调整] → [视频] → [视频电平]，并进行必要设置。

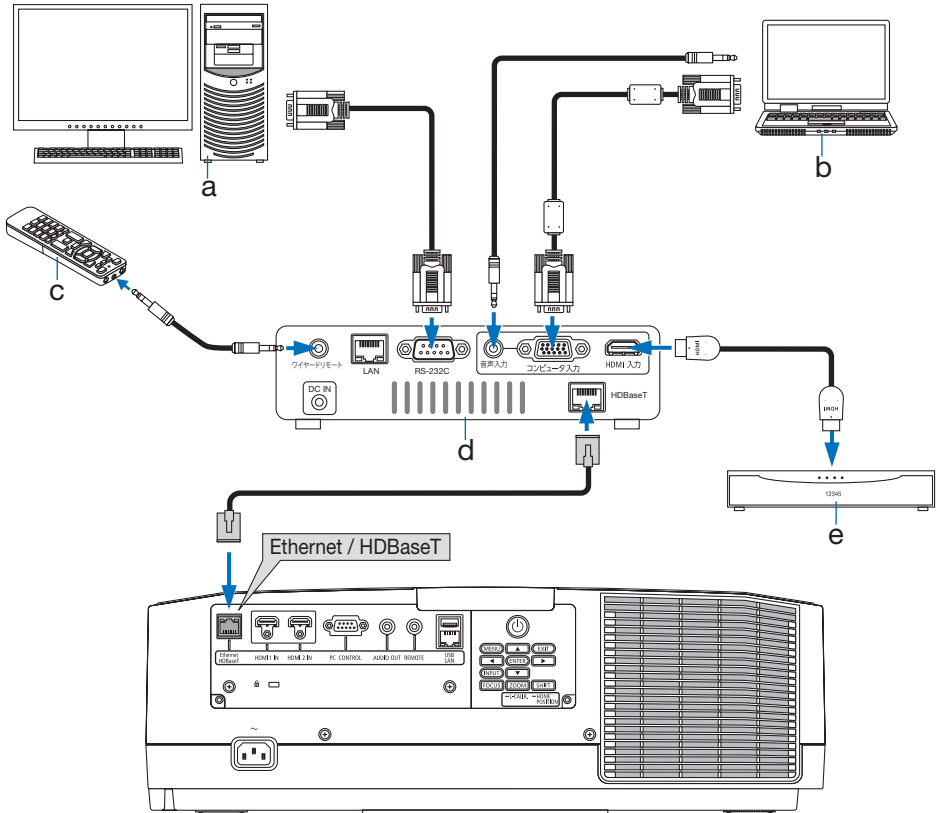
6-3.连接至 HDBaseT 传输装置（市售）

使用市售的 LAN 线缆将投影机的 Ethernet/HDBaseT 端口 (RJ-45) 连接至市售的 HDBaseT 传输装置。

投影机的 Ethernet/HDBaseT 端口支持来自传输装置的 HDMI 信号 (HDCP)、来自外部设备的控制信号 (串行、局域网) 和遥控信号 (IR 指令)。

- 对于与外部设备的连接, 请参阅 HDBaseT 传输装置随附的使用手册。

连接示例



- a: 电脑（用于控制使用）/ b: 电脑（用于输出使用）/ c: 遥控 / d: 传输装置示例 / e: HDMI 输出视频装置

注:

- 对于 LAN 导线（另售），请使用 5e 类或更高级别的屏蔽双绞线（STP）。
- LAN 导线的最长传输距离是 100 米。
- 在投影机 and 传输装置之间，请勿使用其他传输装置。否则图像质量可能会降低。
- 不保证本投影机可以与所有市售的HDBaseT传输装置一起作用。

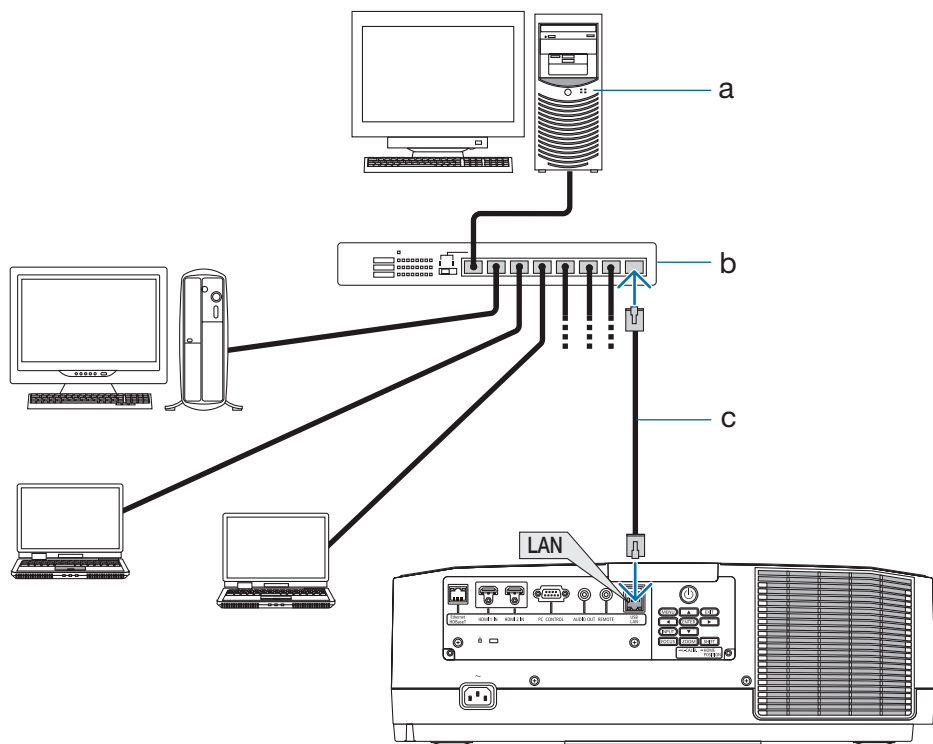
6-4.连接到有线局域网

本投影机标配有一个 LAN 端口（RJ-45），可使用 LAN 线缆进行局域网连接。

欲使用局域网连接，您需要在投影机菜单上设置局域网。选择 [设置] → [网络设置] → [有线局域网]。（→ 第 87 页）。

局域网连接的示例

有线局域网连接的示例



a: 服务器 / b: 集线器 / c: LAN 线缆（不随附）（使用 5 类或更高等级 LAN 线缆。）

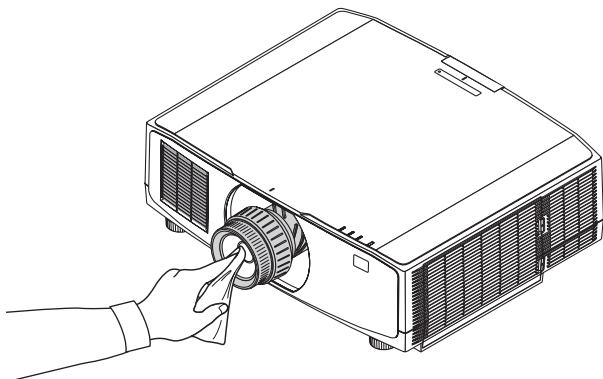
7. 保养

警告

- 请勿使用含有易燃气体的喷雾去除附着在镜头和机箱上的灰尘。否则可能会引起火灾。
- 关闭电源，从插座拔下电源插头，并取下镜头进行清洁。如果在清洁镜头时机器开启，则从镜头发出的强光可能会损坏您的眼睛。其也可能会灼伤手指。

7-1. 清洁镜头

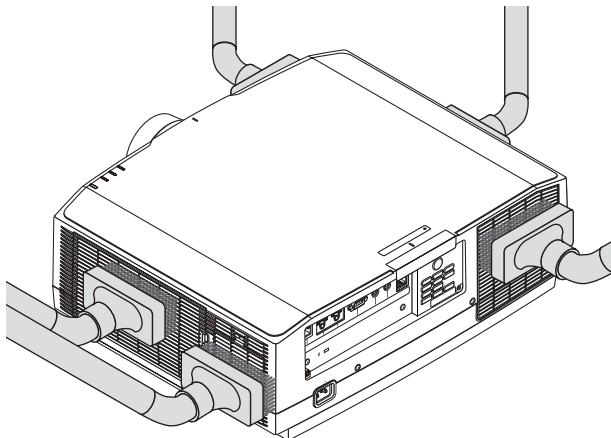
- 本投影机带有塑料镜头。请使用市售的塑料镜头清洁剂。
- 塑料镜头容易刮伤，请勿刮划或擦伤镜头表面。
- 切勿使用酒精或玻璃镜头清洁剂，否则会损坏塑料镜头表面。



7-2. 清洁机箱

清洁前请关闭投影机，并拔出投影机的电源插头。

- 用一块干的软布擦除机箱上的灰尘。
若机箱过脏，可使用中性洗剂。
- 切勿使用强力洗涤剂或酒精或稀释剂等溶液。
- 当使用真空吸尘器清洁通风口狭缝时，请勿将真空吸尘器的刷子用力刷入机箱的狭缝中。



抽吸通风口狭缝中的灰尘。

- 通风口狭缝堵塞可能会引起投影机的内部温度升高，从而导致机器故障。
- 请勿使用手指或任何硬物刮伤或碰撞机箱
- 请联系您的经销商清洁投影机内部。

注：

- 切勿在机箱、镜头或屏幕上喷洒杀虫剂等挥发剂。请勿使橡胶或塑胶制品与机箱长时间接触。否则，长时间接触后的表面将会变质或者涂层脱落。

7-3.清洁过滤网

进气口的过滤网可防止灰尘和污垢进入投影机内部。如果过滤网变脏或堵塞，则投影机会过热。

警告

- 请勿使用含有易燃气体的喷雾去除附着在过滤网等上的灰尘。否则会导致起火。

注：

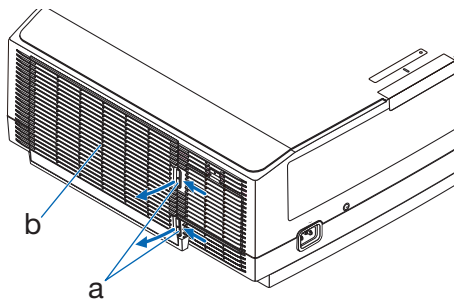
- 过滤网清洁信息将在投影机开机或关机后显示一分钟。在显示该信息时，请清洁过滤网。出厂时，清洁过滤网的时间设为[关]。（→第76页）要取消该信息，按投影机机箱或遥控器上的任意按钮。

要清洁过滤网，需取下过滤网单元及过滤网盖。

注意

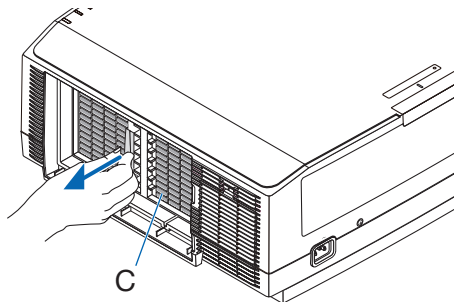
- 在清洁过滤网前，关闭投影机，断开电源线连接，然后将机箱冷却。否则，可能会引起触电或灼伤。

- 按下两个按钮，然后将过滤网盖拉向自己的方向，将其打开。



a: 按钮 / b: 过滤网盖

2. 挑起过滤网单元的中心，将其拉出。



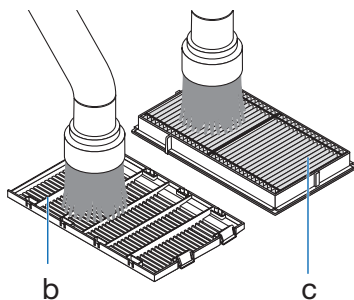
c: 过滤网单元

3. 在过滤网单元的前面和背面进行真空吸尘。

- 去除过滤网上的灰尘。
- 轻轻去除过滤网盖上及过滤网风琴褶皱中的灰尘。

注:

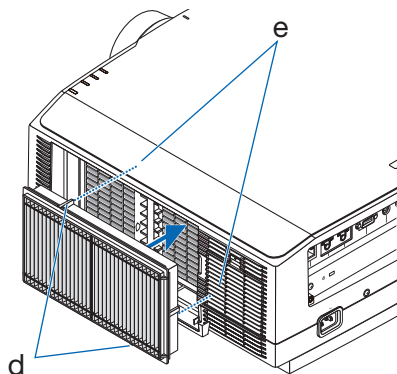
- 无论何时对过滤网进行真空吸尘时，均需使用真空吸尘器的软刷附件。此举可防止损坏过滤网。
- 请勿用水清洗过滤网。否则会导致过滤网堵塞。



b: 过滤网盖 / c: 过滤网单元

4. 将过滤网单元安回至投影机机箱。

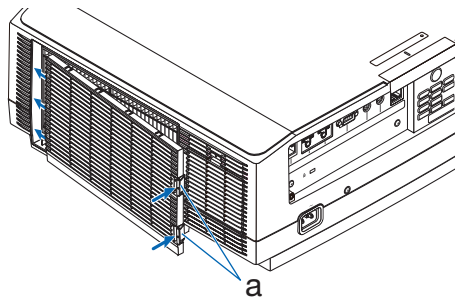
将过滤网单元插入投影机，同时将过滤网单元各顶部和底部的两个凸起对准投影机机箱上的凹槽。



d: 凸起 / e: 凹槽

5. 关闭过滤网盖。

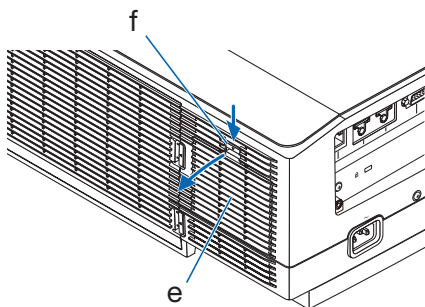
一直按按钮周围的过滤网盖框，直至听到“咔哒”声。过滤网盖将固定到位。



a: 按钮

接下来，清洁过滤网一侧的进气口。

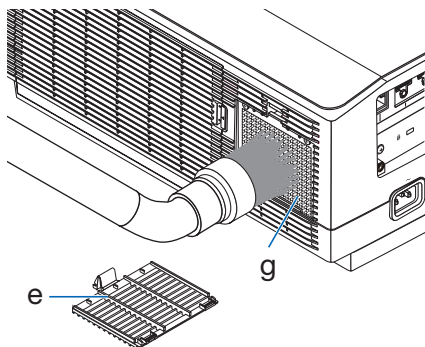
6. 按住进气口盖上的按钮，然后轻轻将盖子拉向自己的方向，将其取下



e: 进气口盖 / f: 按钮

7. 使用真空吸尘器去除进气口盖和金属元件上的灰尘。

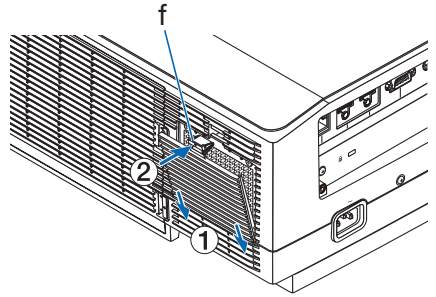
- 使用柔软的干布拭去真空吸尘器无法去除的灰尘。



e: 进气口盖 / g: 金属元件

8. 关闭进气口盖。

一直按按钮周围的进气口盖，直至听到“咔哒”声。进气口盖将固定到位。



f: 按钮

9. 清除过滤网使用小时数。

将电源线插入墙壁插座，然后开启投影机。
从菜单处，选择 [重置] → [清除过滤网时间]。
(→ 第 90 页)

出厂时，清洁过滤网的间隔时间设为 [关]。
在原样使用投影机时，不清除过滤网使用时间

7-4. 更换过滤网

每10000使用小时更换过滤网一次。

过滤网的可使用时间根据投影机的安装环境而异。如果投影机安装在灰尘较大的环境中，则建议在10000小时前更换过滤网。

- 过滤网更换件NP06FT可在经销商处获取。

⚠ 注意

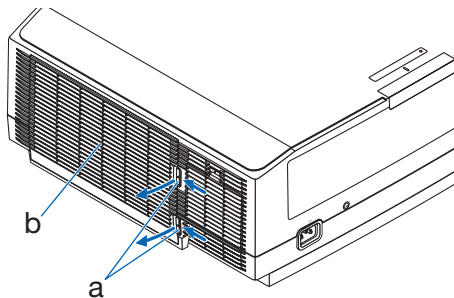
- 在更换过滤网前，关闭投影机，断开电源线连接，然后将机箱冷却。否则，可能会引起触电或灼伤。

要更换过滤网：

注：

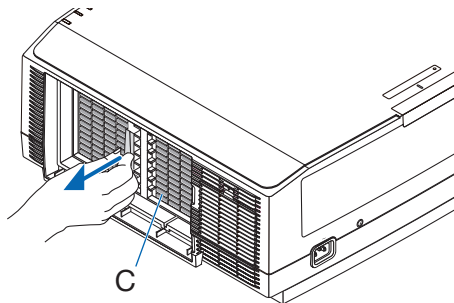
- 在更换过滤网前，拭去投影机机箱上的灰尘和污垢。
- 投影机为精密设备。在过滤网更换期间请勿沾染灰尘和污垢。
- 请勿使用肥皂和水清洗过滤网。肥皂和水会损坏过滤网膜。
- 将过滤网安装到位。错误安装过滤网可能会导致灰尘和污垢进入投影机内部。

1. 按下两个按钮，然后将过滤网盖拉向自己的方向，将其打开。



a: 按钮 / b: 过滤网盖

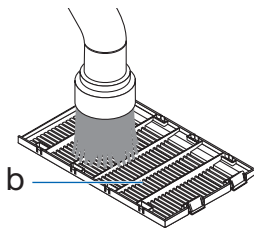
2. 挑起过滤网单元的中心，将其拉出。



c: 过滤网单元

3. 去除过滤网盖上的灰尘。

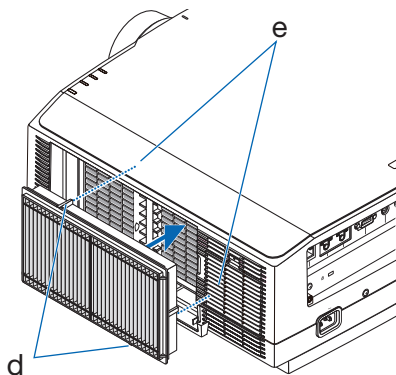
清洁外部及内部。



b: 过滤网盖

4. 将新的过滤网单元安装至投影机机箱。

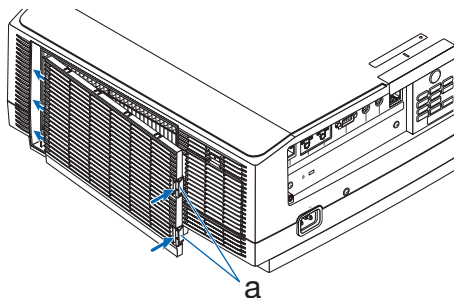
将过滤网单元插入投影机，同时将过滤网单元各顶部和底部的两个凸起对准投影机机箱上的凹槽。



d: 凸起 / e: 凹槽

5. 关闭过滤网盖。

一直按按钮周围的过滤网盖框，直至听到“咔哒”声。过滤网盖将固定到位。



a: 按钮

此举完成过滤网更换。
前往清除过滤网使用时间。

要清除过滤网使用时间：

1. 将投影机放置在要使用的地方。
2. 将电源线插入墙壁插座，然后开启投影机。
3. 清除过滤网使用时间。

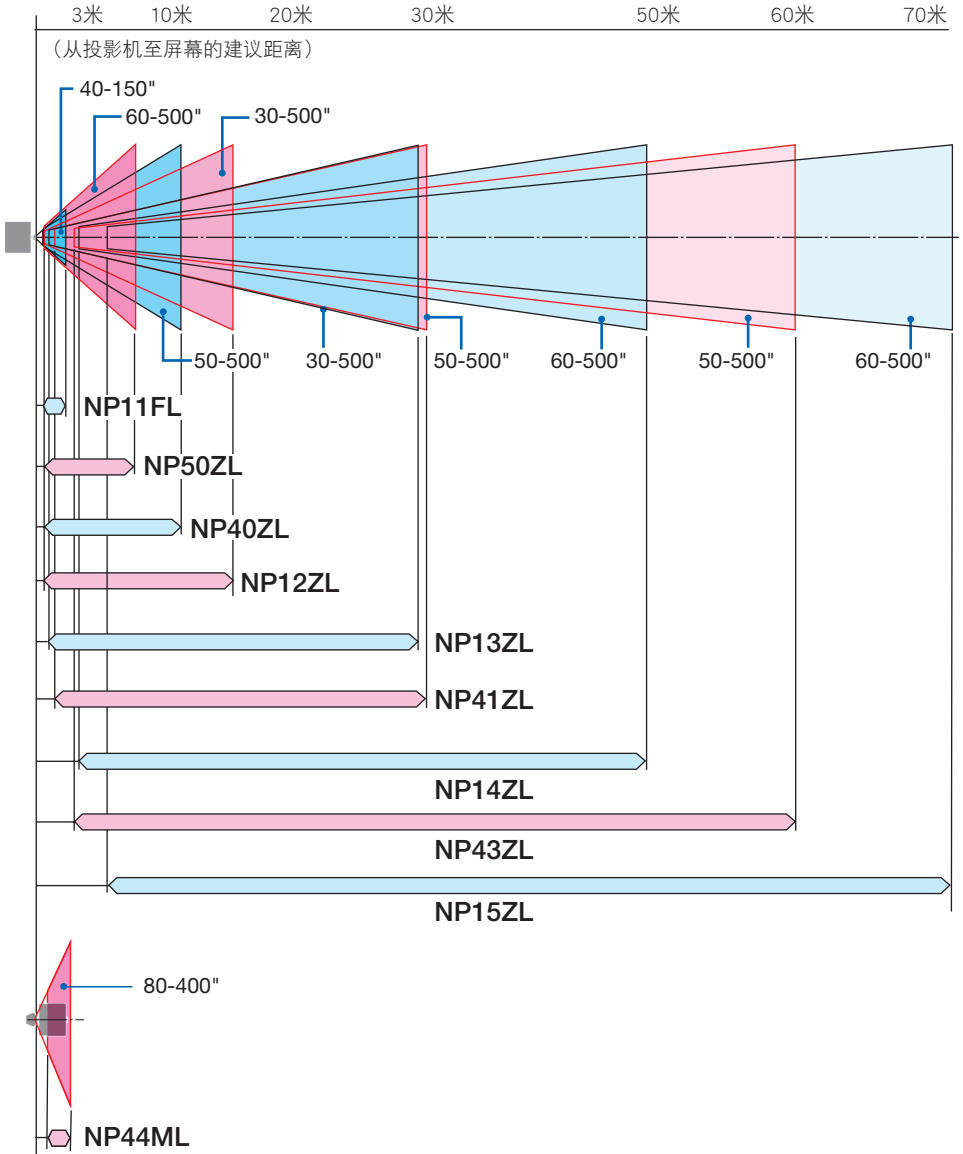
从菜单处，选择[重置] → [清除过滤网时间]，然后重置过滤网使用小时数。（→ 第 90 页）

8.附录

8-1.投射距离和屏幕尺寸

在本投影机中，可以使用十种另售的卡口式镜头。请参阅此页面上的信息并使用适合安装环境（屏幕尺寸和投射距离）的镜头。

不同镜头的投射范围



镜头类型和投射距离（显示宽高比 16:10）

（单位：米）

屏幕尺寸	宽×高(cm)	镜头型号名称和投射距离				
		NP11FL	NP12ZL	NP13ZL	NP14ZL	NP15ZL
30	64.6×40.4	—	0.7 - 0.9	0.9 - 1.9	—	—
40	86.2×53.8	0.7	1.0 - 1.3	1.2 - 2.5	—	—
50	107.7×67.3	0.8	1.2 - 1.6	1.6 - 3.1	—	—
60	129.2×80.8	1.0	1.5 - 1.9	1.9 - 3.8	3.7 - 6.0	5.9 - 9.0
80	172.3×107.7	1.4	2.0 - 2.6	2.5 - 5.1	5.0 - 8.0	7.9 - 12.1
100	215.4×134.6	1.7	2.5 - 3.3	3.2 - 6.3	6.3 - 10.1	9.9 - 15.1
120	258.5×161.5	2.1	3.0 - 3.9	3.8 - 7.6	7.5 - 12.1	11.9 - 18.2
150	323.1×201.9	2.6	3.8 - 4.9	4.8 - 9.5	9.4 - 15.2	14.9 - 22.8
200	430.8×269.2	—	5.1 - 6.6	6.4 - 12.7	12.6 - 20.3	20.0 - 30.5
240	516.9×323.1	—	6.1 - 7.9	7.6 - 15.3	15.2 - 24.4	24.0 - 36.6
300	646.2×403.9	—	7.6 - 9.9	9.6 - 19.1	19.0 - 30.5	30.1 - 45.8
400	861.6×538.5	—	10.2 - 13.2	12.8 - 25.5	25.4 - 40.7	40.1 - 61.1
500	1077.0×673.1	—	12.7 - 16.5	16.0 - 31.9	31.8 - 50.9	50.2 - 76.4

屏幕尺寸	宽×高(cm)	镜头型号名称和投射距离				
		NP40ZL	NP41ZL	NP43ZL	NP50ZL	NP44ML
30	64.6×40.4	—	—	—	—	(*)
40	86.2×53.8	—	—	—	—	
50	107.7×67.3	0.8 - 1.2	1.4 - 3.2	3.3 - 6.4	—	
60	129.2×80.8	1.0 - 1.4	1.7 - 3.9	3.9 - 7.7	0.8 - 1.0	
80	172.3×107.7	1.4 - 1.9	2.2 - 5.2	5.2 - 10.2	1.0 - 1.3	
100	215.4×134.6	1.7 - 2.4	2.8 - 6.5	6.4 - 12.8	1.3 - 1.6	
120	258.5×161.5	2.0 - 2.9	3.4 - 7.8	7.7 - 15.3	1.6 - 2.0	
150	323.1×201.9	2.6 - 3.6	4.2 - 9.8	9.6 - 19.1	2.0 - 2.5	
200	430.8×269.2	3.4 - 4.8	5.7 - 13.0	12.7 - 25.4	2.6 - 3.3	
240	516.9×323.1	4.1 - 5.8	6.8 - 15.6	15.3 - 30.5	3.2 - 4.0	
300	646.2×403.9	5.2 - 7.3	8.5 - 19.6	19.1 - 38.1	4.0 - 5.0	
400	861.6×538.5	6.9 - 9.7	11.4 - 26.1	25.4 - 50.8	5.3 - 6.7	
500	1077.0×673.1	8.6 - 12.1	14.2 - 32.6	31.7 - 63.4	6.7 - 8.3	

(*) 参见第118页，了解NP44ML的详情。

镜头类型和投射距离（显示宽高比 16:9）

（单位：米）

屏幕尺寸		镜头型号名称和投射距离				
	宽×高(cm)	NP11FL	NP12ZL	NP13ZL	NP14ZL	NP15ZL
30	66.4×37.4	—	0.7 - 1.0	0.9 - 1.9	—	—
40	88.6×49.8	0.7	1.0 - 1.3	1.3 - 2.6	—	—
50	110.7×62.3	0.9	1.3 - 1.7	1.6 - 3.2	—	—
60	132.8×74.7	1.0	1.5 - 2.0	1.9 - 3.9	3.8 - 6.2	6.0 - 9.3
80	177.1×99.6	1.4	2.1 - 2.7	2.6 - 5.2	5.1 - 8.3	8.1 - 12.4
100	221.4×124.5	1.8	2.6 - 3.4	3.2 - 6.5	6.4 - 10.4	10.2 - 15.6
120	265.7×149.4	2.1	3.1 - 4.0	3.9 - 7.8	7.7 - 12.5	12.2 - 18.7
150	332.1×186.8	2.6	3.9 - 5.1	4.9 - 9.8	9.7 - 15.6	15.4 - 23.4
200	442.8×249.1	—	5.2 - 6.8	6.5 - 13.1	13.0 - 20.9	20.5 - 31.3
240	531.3×298.9	—	6.3 - 8.1	7.9 - 15.7	15.6 - 25.0	24.7 - 37.6
300	664.1×373.6	—	7.8 - 10.2	9.8 - 19.7	19.5 - 31.3	30.9 - 47.1
400	885.5×498.1	—	10.4 - 13.6	13.1 - 26.3	26.1 - 41.8	41.3 - 62.8
500	1106.9×622.6	—	13.1 - 17.0	16.4 - 32.8	32.7 - 52.3	51.6 - 78.6

屏幕尺寸		镜头型号名称和投射距离				
	宽×高(cm)	NP40ZL	NP41ZL	NP43ZL	NP50ZL	NP44ML
30	66.4×37.4	—	—	—	—	(*)
40	88.6×49.8	—	—	—	—	
50	110.7×62.3	0.9 - 1.2	1.4 - 3.3	3.4 - 6.6	—	
60	132.8×74.7	1.0 - 1.5	1.7 - 4.0	4.0 - 7.9	0.8 - 1.0	
80	177.1×99.6	1.4 - 2.0	2.3 - 5.3	5.3 - 10.5	1.1 - 1.3	
100	221.4×124.5	1.7 - 2.5	2.9 - 6.7	6.6 - 13.1	1.3 - 1.7	
120	265.7×149.4	2.1 - 3.0	3.5 - 8.0	7.9 - 15.7	1.6 - 2.0	
150	332.1×186.8	2.6 - 3.7	4.3 - 10.0	9.9 - 19.6	2.0 - 2.5	
200	442.8×249.1	3.5 - 5.0	5.8 - 13.4	13.1 - 26.1	2.7 - 3.4	
240	531.3×298.9	4.2 - 6.0	7.0 - 16.1	15.7 - 31.3	3.3 - 4.1	
300	664.1×373.6	5.3 - 7.5	8.7 - 20.1	19.6 - 39.1	4.1 - 5.1	
400	885.5×498.1	7.1 - 10.0	11.7 - 26.8	26.1 - 52.2	5.5 - 6.8	
500	1106.9×622.6	8.9 - 12.5	14.6 - 33.5	32.6 - 65.2	6.9 - 8.6	

(*) 参见第119页，了解NP44ML的详情。

从屏幕尺寸来计算投射距离

L: 投射距离

W: 屏幕宽度

镜头型号名称	计算公式（放大最小到最大）
NP11FL	$L = W \times 0.8$
NP12ZL	$L = W \times 1.2$ 至 $W \times 1.5$
NP13ZL	$L = W \times 1.5$ 至 $W \times 3.0$
NP14ZL	$L = W \times 2.9$ 至 $W \times 4.7$
NP15ZL	$L = W \times 4.6$ 至 $W \times 7.1$
NP40ZL	$L = W \times 0.8$ 至 $W \times 1.1$
NP41ZL	$L = W \times 1.3$ 至 $W \times 3.0$
NP43ZL	$L = W \times 3.0$ 至 $W \times 5.9$
NP50ZL	$L = W \times 0.6$ 至 $W \times 0.8$

例如：使用 NP41ZL镜头在一张 16:10 150 英寸的屏幕上投射时的投射距离：

根据“镜头类型和投射距离（显示宽高比 16:10）”表（→ 第 113 页），W（屏幕宽度）= 323.1厘米。

投射距离为 $323.1 \text{厘米} \times 1.3$ 至 $323.1 \text{厘米} \times 3.0 = 420.0 \text{厘米}$ 至 969.3厘米 （由于采用了变焦镜头）。

* 因计算公式采用估算值，因此所得数据有几个百分点的误差。

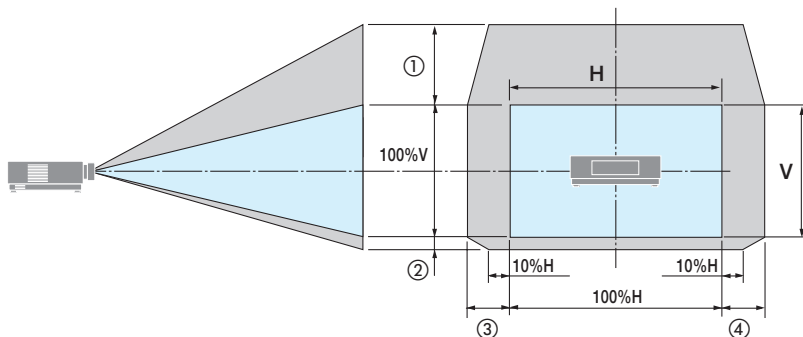
镜头移动范围

本投影机有镜头移动功能，可通过按钮来调整投射影像的位置。镜头的可移动范围如下所示。

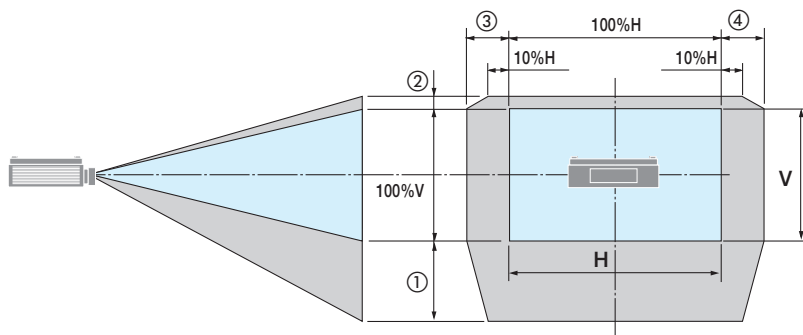
- 有关镜头移位操作和注意事项，请参见第 25 页。
- 有关激光辐射范围，请参见第 xv 页。

符号说明：V 代表垂直（投射影像的高度），H 代表水平（投射影像的宽度）。

桌面/正投



吊顶/正投投影机



图中编号	镜头部件	
	NP12ZL/NP13ZL/NP14ZL/NP15ZL	NP40ZL/NP41ZL/NP43ZL/NP50ZL
①	50%V	50%V
②	10%V	10%V
③	30%H *	20%H
④	30%H *	20%H

* 在 150" 或更大的屏幕上使用 NP13ZL 镜头时，镜头移动 (H) 时的最大可调整范围为 15%H。

例如：使用 NP40ZL 镜头在 16:10 150" 的屏幕上投影：

根据“镜头类型和投射距离（显示宽高比 16:10）”（→ 第 113 页），H（屏幕宽度）=323.1 厘米，V（屏幕高度）=201.9 厘米

垂直方向上的可调整范围：投射影像可向上移动 0.50×201.9 厘米 ≈ 111 厘米，可向下移动 0.1×201.9 厘米 ≈ 20 厘米（当镜头处于中心位置时）。

水平方向上的可调整范围：投射影像可向左移动 0.20×323.1 厘米 ≈ 65 厘米，反映到右边方向表示约为 65 厘米。

* 因计算公式采用估算值，因此所得数据有几个百分点的误差。

注：

- 在原位使用 NP11FL。必要时使用镜头移动功能来微调投射影像的位置。
 - 使用随附的支持套件将 NP50ZL 固定至投影机。松开支持套件的螺钉，即可调整镜头移动。
 - 不能在 NP44ML 上进行镜头移动。
-

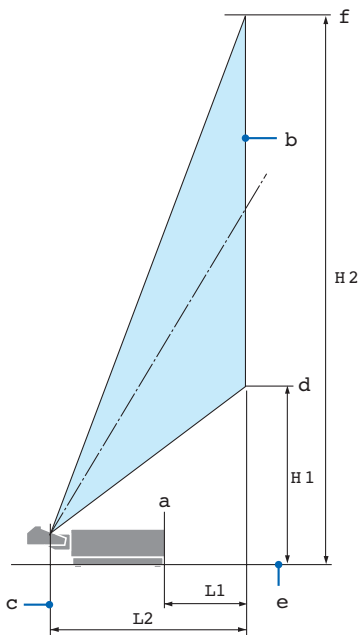
安装了NP44ML时的投射距离

- 安装投影机时，如果屏幕底部下方有墙，请留出 0.3 米或更长的 L1 距离。
- 有关激光辐射范围，请参见第 xvi 页。

显示宽高比 16:10

(单位：米)

屏幕尺寸	宽×高(cm)	L1	L2	H1	H2
80	172.3×107.7	0.03	0.55	0.51	1.59
100	215.4×134.6	0.17	0.70	0.60	1.95
120	258.5×161.5	0.32	0.84	0.70	2.31
150	323.1×201.9	0.54	1.06	0.84	2.86
180	387.7×242.3	0.76	1.28	0.98	3.40
200	430.8×269.2	0.90	1.43	1.07	3.77
240	516.9×323.1	1.20	1.72	1.26	4.49
270	581.6×363.5	1.42	1.94	1.40	5.04
300	646.2×403.9	1.64	2.16	1.54	5.58
350	753.9×471.2	2.00	2.52	1.78	6.49
400	861.6×538.5	2.37	2.89	2.01	7.40



L1: 从投影机背面 (a) 到屏幕正面 (b) 的距离

L2: 从镜头单元投射窗中心 (c) 到屏幕正面 (b) 之间的距离

H1: 从屏幕底部 (d) 到投影机底面 (e) 的高度 (不包括俯仰脚)

H2: 从屏幕顶端 (f) 到投影机底面 (e) 的高度 (不包括俯仰脚)

显示宽高比 16:9

(单位: 米)

屏幕尺寸		L1	L2	H1	H2
	宽×高(cm)				
80	177.1×99.6	0.04	0.57	0.57	1.57
100	221.4×124.5	0.19	0.72	0.68	1.93
120	265.7×149.4	0.34	0.87	0.79	2.29
150	332.1×186.8	0.57	1.09	0.96	2.83
180	398.5×224.1	0.80	1.32	1.13	3.37
200	442.8×249.1	0.95	1.47	1.24	3.73
240	531.3×298.9	1.25	1.77	1.46	4.45
270	597.7×336.2	1.47	1.99	1.62	4.99
300	664.1×373.6	1.70	2.22	1.79	5.53
350	774.8×435.8	2.07	2.59	2.07	6.43
400	885.5×498.1	2.45	2.97	2.34	7.33

从屏幕尺寸来计算投射距离

L2: 镜头单元投射窗中心与屏幕正面之间的距离

W: 屏幕宽度

镜头型号名称	计算公式
NP44ML	$L2 = W \times 0.32$

例如: 在一张 16:10 150 英寸的屏幕上投射时的投射距离:

根据“显示宽高比 16:10”表(→ 第 118 页), W(屏幕宽度) = 323.1 厘米。

投射距离为 $323.1 \text{ 厘米} \times 0.32 = 103.4 \text{ 厘米}$ 。

* 因计算公式采用估算值, 因此所得数据有几个百分点的误差。

8-2.兼容的输入信号列表

HDMI/HDBaseT

信号	分辨率 (点)	显示宽高比	刷新率 (Hz)
VGA	640 × 480	4 : 3	60
SVGA	800 × 600	4 : 3	60
XGA	1024 × 768	4 : 3	60
WXGA	1280 × 768	15 : 9	60
	1280 × 800	16 : 10	60
	1366 × 768	16 : 9	60
Quad-VGA	1280 × 960	4 : 3	60
SXGA	1280 × 1024	5 : 4	60
SXGA+	1400 × 1050	4 : 3	60
WXGA+	1440 × 900	16 : 10	60
WXGA++	1600 × 900	16 : 9	60
WSXGA++	1680 × 1050	16 : 10	60
WUXGA	1920 × 1200 *	16 : 10	60 降低消隐
4K	3840 × 2160	16 : 9	23.98/24./25/29.97/30
HDTV(1080p)	1920 × 1080 *	16 : 9	50/60
HDTV(1080i)	1920 × 1080 *	16 : 9	50/60
HDTV(720p)	1280 × 720	16 : 9	50/60
SDTV(480p)	720 × 480	4:3/16:9	60
SDTV(576p)	720 × 576	4:3/16:9	50
SDTV(480i)	720 × 480	4:3/16:9	60
SDTV(576i)	720 × 576	4:3/16:9	50

* 原始分辨率

- 使用 Advanced AccuBlend（智能压缩）时，字符的大小和网格线可能会不均匀并且颜色可能会模糊。
- 出厂时，本投影机设定用于有标准显示分辨率和频率的信号，但可能需要根据电脑类型进行调整。

8-3.规格

型号名称		NP-PV800UL-W+/ NP-PV800UL-B+	NP-PV710UL-W+/ NP-PV710UL-B+	
方式		三原色液晶快门投射法		
主要零件的规格				
液晶面板	尺寸	0.76英寸×3（显示宽高比：16:10）		
	像素 ^{(*)1}	2,304,000（1920点×1200行）		
	投射镜头	参阅选购镜头的规格（→第123页）		
		变焦	手动/电动	
		焦点	手动/电动	
	镜头移动	电动		
光源		激光二极管带荧光剂		
光学设备		通过分色镜实现光学隔，通过分色棱镜进行合并		
光输出 ^{(*)2} ^{(*)3}		8000 流明	7100 流明	
屏幕尺寸（投射距离）		30英寸 - 500英寸（投射距离视镜头而定）		
色彩再现性		10位色彩处理（约10.7亿色）		
扫描频率	水平	15 kHz、24-100 kHz		
	垂直	24, 25, 30, 48 Hz, 50-85 Hz		
输入/输出端子				
HDMI	视频输入	A型×2 唇音同步、HDCP ^{(*)4} 、4K		
	音频输入	采样频率：32/44.1/48 kHz 采样位：16/20/24 位		
Ethernet/ HDBaseT	视频输入	RJ-45×1、100BASE-TX、PLink class2、唇音同步、HDCP ^{(*)4} 、4K		
	音频输入	采样频率：32/44.1/48 kHz 采样位：16/20/24 位		
音频输出		立体声微型插孔×1（所有信号通用）		
USB		USB A型×1		
LAN		RJ-45×1，10BASE-T/100BASE-TX、PLink class2		
控制端子				
PC控制		D-Sub 9-针×1、RS232C		
遥控		立体声微型插孔×1		
内置扬声器		不适用		
使用环境 ^{(*)5}		工作温度：0至45°C 操作湿度：20-80%（无结露） 存储温度：-10至50°C 存储湿度：20-80%（无结露） 操作海拔：0至2600米 （1600至2600米：将[风扇模式]设为[高海拔]）		
电源		200 - 240伏特，50/60 赫兹交流电		
功耗		467 瓦	434 瓦	
功耗（待机状态）	网络启用	2.0 瓦或更低		
	网络禁用	0.5 瓦或更低		
额定输入电流		2.9 安培	2.6 安培	

型号名称	NP-PV800UL-W+/ NP-PV800UL-B+	NP-PV710UL-W+/ NP-PV710UL-B+
外形尺寸	499（宽）× 164（高）× 407（深）毫米 （不含凸起部件）	
	503（宽）× 168（高）× 407（深）毫米 （含凸起部件）	
重量	11.2 千克 （不含镜头）	

*1 有效像素超过 99.99%。

*2 在安装了镜头单元NP41ZL（另售）并且 [光源模式] 设为 [正常]、[光线调整] 设为 [100]，且 [预置] 设为 [标准] 时，此为亮度。使用 [光线调整] 将降低亮度。

*3 符合 ISO21118-2020

*4 如果无法通过 HDMI 输入查看资料，这并不一定意味着投影机出现异常。随着 HDCP 的推行，在有些情况下，因 HDCP 协会（数字内容保护，LLC）的决定/意愿所限制，有些受 HDCP 保护的内容可能无法显示。

视频：HDR、深色、8/10/12 位、唇音同步。

音频：LPCM；最多 2 条通道；采样频率 32/44.1/48 KHz；采样位：16/20/24 位

HDMI：支持 HDCP 1.4

HDBaseT：支持 HDCP 1.4

*5 投影机的保护功能将根据操作环境的温度而激活。（→ 第 41 页）

• 如要获得更多信息，请访问以下网页：

美国：<https://www.sharpnecdisplays.us>

欧洲：<https://www.sharpnecdisplays.eu>

全球：<https://www.sharp-nec-displays.com/global/>

如要获得备选件信息，请访问我公司网站或者参见我公司小册子。

规格如有变更，恕不另行通知。

可选镜头（另售）

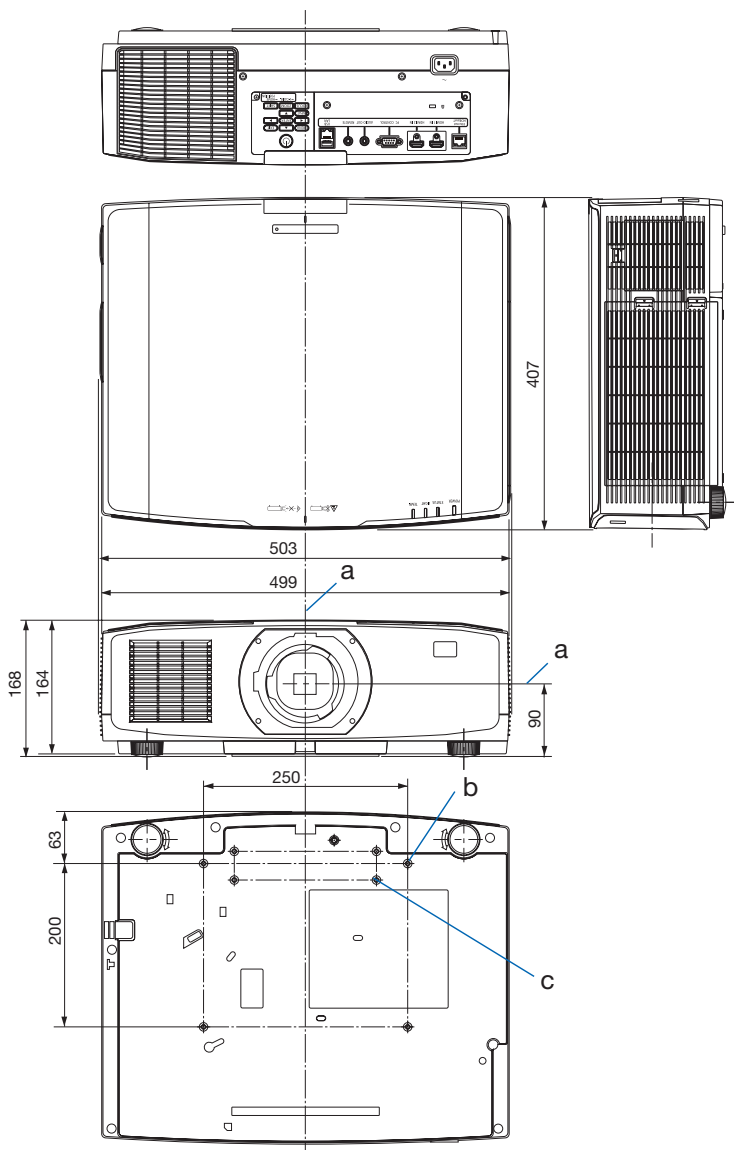
NP11FL	手动聚焦
	（投射比 0.81 : 1, F2.3, f=13.2 毫米）
NP12ZL	电动镜头移动、手动变焦、手动聚焦
	（投射比 1.16–1.52 : 1, F2.20–2.69, f=19.4–25.3 毫米）
NP13ZL	电动镜头移动、手动变焦、手动聚焦
	（投射比 1.46–2.95 : 1, F1.70–2.37, f=24.4–48.6 毫米）
NP14ZL	电动镜头移动、手动变焦、手动聚焦
	（投射比 2.90–4.68 : 1, F2.20–2.64, f=48.5–77.6 毫米）
NP15ZL	电动镜头移动、手动变焦、手动聚焦
	（投射比 4.59–7.02 : 1, F2.20–2.70, f=76.6–116.5 毫米）
NP40ZL	电动镜头移动、电动变焦、电动聚焦
	（投射比 0.79–1.11 : 1, F2.0–2.5, f=13.3–18.6 毫米）
NP41ZL	电动镜头移动、电动变焦、电动聚焦
	（投射比 1.30–3.02 : 1, F1.7–2.0, f=21.8–49.8 毫米）
NP43ZL	电动镜头移动、电动变焦、电动聚焦
	（投射比 2.99–5.93 : 1, F2.2–2.6, f=49.7–99.8 毫米）
NP50ZL	电动镜头移动、电动变焦、电动聚焦
	（投射比 0.60–1.75 : 1, F1.9–2.1, f=10.2–12.8 毫米）
NP44ML	电动聚焦
	（投射比 0.32 : 1, F2.0, f=6.27 毫米）

注：

- 上述投射比为在 100" 的屏幕上投影时的数值。
- 在原位使用 NP11FL。必要时使用镜头移动功能来微调投射影像的位置。
- 使用随附的支持套件将 NP50ZL 固定至投影机。松开支持套件的螺钉，即可调整镜头移动。
- 务必使用另售的支持套件（NP01LK）将 NP44ML 固定至投影机。不能在 NP44ML 上进行镜头移动。

8-4.机箱尺寸

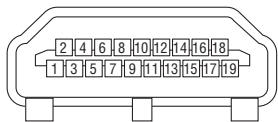
单位：毫米



a: 镜头中心 / b: 安装吊顶单元的螺钉孔 /
c: 安装NP50ZL支持套件的螺钉孔

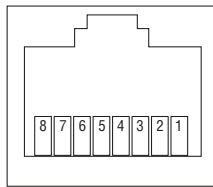
8-5.主要接口的管脚分配和信号名称

HDMI 1 IN/HDMI 2 IN 接口 (A 型)



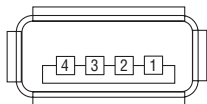
管脚号	信号
1	TMDS Data 2+
2	TMDS Data 2 Shield
3	TMDS Data 2-
4	TMDS Data 1+
5	TMDS Data 1 Shield
6	TMDS Data 1-
7	TMDS Data 0+
8	TMDS Data 0 Shield
9	TMDS Data 0-
10	TMDS Clock +
11	TMDS Clock Shield
12	TMDS Clock-
13	CEC
14	断开
15	SCL
16	SDA
17	DDC/CEC 接地
18	+5V 电源
19	热插拔检测

Ethernet/HDBaseT 端口 (RJ-45)



管脚号	信号
1	TxD+/HDBT0+
2	TxD-/HDBT0-
3	RxD+/HDBT1+
4	断开/HDBT2+
5	断开/HDBT2-
6	RxD-/HDBT1-
7	断开/HDBT3+
8	断开/HDBT3-

USB 端口 (A 型)



管脚号	信号
1	V _{BUS}
2	D-
3	D+
4	接地

PC CONTROL 端口 (D-Sub 9 针)

管脚号	信号
1	未使用
2	RxD 接收数据
3	TxD 传输数据
4	未使用
5	接地
6	未使用
7	RTS 传输请求
8	CTS 传输许可
9	未使用

8-6.更改背景标志（Virtual Remote Tool）

借助于该工具，可通过局域网连接执行投影机开/关和信号选择等操作。也可用来发送影像至投影机并将其注册为投影机的标志数据。完成注册后，您可以锁定该标志，以防更改。

控制功能

电源开/关、信号选择、图片冻结、图片静音、音频静音、传送标志至投影机以及在电脑上遥控操作投影机。

虚拟遥控画面



遥控窗口

使用此按钮更改背景标志。



工具栏

要获取Virtual Remote Tool，请登录我们的网站下载：

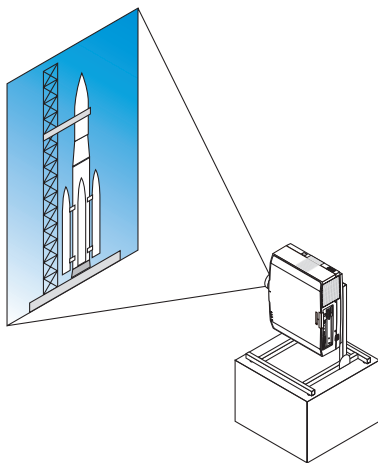
<https://www.sharp-nec-displays.com/dl/en/index.html>

注：

- 不能使用遥控窗口更改背景标志。
请参阅Virtual Remote Tool的帮助菜单，了解如何显示工具栏。
- 可以用Virtual Remote Tool发送至投影机的标志数据（图形）有下列限制：
（仅经由串行或局域网连接）
格式： JPEG 或 PNG
分辨率： 低于投影机的面板分辨率
WUXGA（1920×1200）
文件尺寸： 1兆字节或更小
- 用Virtual Remote Tool发送的标志数据（影像）将显示在画面中央，周围区域显示为黑色。

8-7. 垂直投射（垂直方向）

通过在垂直方向安装投影机，可以投射来自电脑的纵向画面。



安装期间的注意事项

- 请勿自行在地板或桌面上以垂直方向安装本投影机。入气口可能会被阻塞，从而导致投影机变热并且有引发火灾的可能，并可能发生机器故障。
- 为此，需要制成一个用来支撑本投影机的支架。在这种情况下，设计的支架必须使投影机的重心充分地坐落于支架的支脚范围内。否则，本投影机可能会跌到并导致人身伤害、损坏以及机器故障。
- 采取措施以防止投影机在投影机或支架出现预期会发生的故障时掉落。

支架设计制作的条件

有关要用于纵向投射的自定义支架的设计制作，请依赖安装服务提供商。设计此支架时，请确保符合下列条件：

1. 保持至少 315×150 毫米的开口，以不至于不会阻塞投影机的进气口/过滤网。
2. 在投影机进气口和地板之间保持至少 130 毫米的距离（便于过滤网盖的打开）。
3. 使用投影机背面的四个螺钉孔与支架固定。

螺钉孔中心尺寸：200 × 250 毫米

投影机上的螺钉孔尺寸：M4，最大深度 8 毫米。

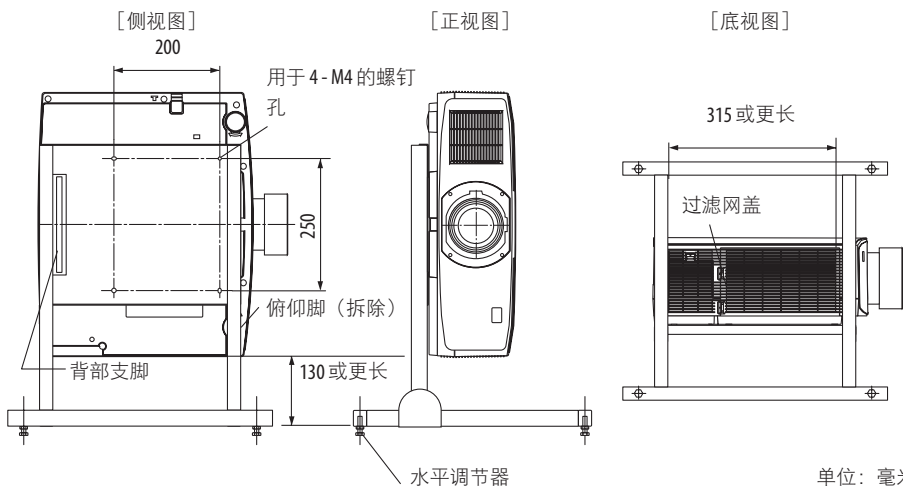
* 设计支架，以使位于投影机背面的背部支脚不会接触到此支架。可转动和移除正面的支脚。

4. 水平调整机构（例如，四处位置中的螺栓和螺帽）
5. 请设计支架，使其不会轻易被推到。

参考图

过滤网盖（已打开时）

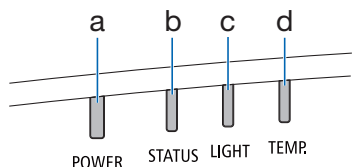
* 此图显示尺寸要求，而并非实际的支架设计图。



8-8.故障排除

本节帮您解决在设置或使用投影机时可能遇到的问题。














各指示灯的功能



- a: POWER指示灯
- b: STATUS 指示灯
- c: LIGHT指示灯
- d: TEMP. 指示灯

指示灯消息（状态消息）

	STATUS	LIGHT	TEMP.	投影机状态
熄灭	熄灭	熄灭	熄灭	电源已关闭
橙色 (闪烁*1)	熄灭	熄灭	熄灭	处于待机状态（[待机模式]为[正常]）
橙色 (亮起)	熄灭	熄灭	熄灭	处于待机状态（[待机模式]为[网络待机]）
绿色 (亮起)	熄灭	熄灭	熄灭	处于休眠状态
蓝 (亮起)	熄灭	绿色 (亮起)	熄灭	通电状态（[光源模式]为[正常]）
蓝 (亮起)	熄灭	绿色 (闪烁*2)	熄灭	通电状态（[光源模式]为[沉默的]或[使用寿命长]）
状态视情况而定	橙色 (闪烁*3)	状态视情况而定	熄灭	[镜头校准]执行要求。

	STATUS	LIGHT	TEMP.	投影机状态
 蓝 (亮起)	 绿色 (闪烁*3)	状态视情况而定	 熄灭	执行镜头校准
 蓝 (亮起)	状态视情况而定	 熄灭	 熄灭	快门功能激活中
 蓝 (闪烁*2)	 熄灭	状态视情况而定	 熄灭	[关机计时器] 激活 (通电状态)
 蓝 (闪烁*4)	 熄灭	 熄灭	 熄灭	准备 [开] 启














*1 重复点亮 1.5 秒/熄灭 7.5 秒

*2 重复点亮 2.5 秒/熄灭 0.5 秒

*3 重复点亮 0.5 秒/熄灭 0.5 秒/点亮 0.5 秒/熄灭 2.5 秒

*4 重复点亮 0.5 秒/熄灭 0.5 秒

指示灯消息（错误消息）

	STATUS	LIGHT	TEMP.	投影机状态	程序
 蓝 (亮起)	 橙色 (亮起)	状态视情 况而定	 熄灭	在 [控制面板锁定] 激活时按下了某个按钮。	[控制面板锁定] 激活。必须取消此设置方可操作投影机。（→ 第 78 页）
				投影机的 ID 号和遥控器不匹配。	检查 [控件ID]（→ 第 79 页）
 蓝 (亮起)	 熄灭	 橙色 (亮起)	 橙色 (亮起)	温度问题	环境温度高。投影机的保护功能将根据操作环境的温度而激活。请降低室内温度。
 红 (闪烁*5)	 熄灭	 熄灭	 熄灭	温度问题	环境温度超出操作温度。检查排气口附近是否有任何障碍物。
 红 (亮起)	状态视情 况而定	状态视情 况而定	 熄灭	需要服务支持的错误	请联系您的经销商或维修人员。要求维修时请务必检查并告知指示灯状态。

*5 重复点亮 0.5 秒/熄灭 0.5 秒

激活了温度保护器时：

当投影机的内部温度变得太高或太低时，POWER指示灯开始以短周期闪烁红色。此后，热保护器将激活，投影机可能会关闭。

在这种情况下，请采取以下措施：

- 从墙上插座拔出电源插头。
- 如果投影机位于高环境温度下，请将其放置在阴凉处。
- 如果排气口上积有灰尘，请清洁。
- 将投影机放置约 1 小时，直到内部温度降低。

常见问题及解决方法

(→ 第 130 页的“指示灯消息”。)

问题	检查以下项目
不能开机或关机	<ul style="list-style-type: none"> 检查电源线是否插入以及投影机机箱或遥控器上的电源按钮是否打开。(→ 第 17、19 页) 检查投影机是否出现温度错误, 如果投影机内部温度过热或过冷, 则作为保护功能将无法开启投影机。稍等, 然后尝试重新开启投影机。 在海拔约为 1600 米或更高的地方使用本投影机时, 请将 [风扇模式] 设置为 [高海拔]。如果在海拔约为 1600 米或更高的地方使用本投影机时没有设置为 [高海拔], 会造成投影机过热, 且投影机可能关闭。遇此情况, 请等待几分钟后再次开启投影机。(→ 第 82 页) 如果在光源模块关闭后立即开启投影机, 风扇会转动但无影像显示, 需等待一段时间后投影机才会显示影像。稍等。 要是很难判断故障是否由上述条件所引起, 请从插座拔出电源线。然后等待 5 分钟, 再插入电源线。(→ 第 35 页)
将要关机	<ul style="list-style-type: none"> 确保 [关机计时器] 或 [自动关机] 已关闭。(→ 第 72、85 页)
不出图像	<ul style="list-style-type: none"> 检查是否选择了适当的输入。(→ 第 22 页) 如果仍然无图像, 请再次按 INPUT 按钮或输入按钮之一。 确认线缆正确连接。 使用菜单调整亮度和对比度。(→ 第 69 页) 使用菜单中的 [重置] 将设置或调整重置为出厂默认等级。(→ 第 90 页) 如果安全功能激活, 请输入所注册的密码。(→ 第 49 页) 如果无法显示 HDMI 输入信号, 请尝试以下方法。 重装电脑内置显卡的驱动程序, 或使用更新后的驱动程序。 要重装或更新驱动程序, 请参阅电脑或显卡随附的用户指南, 或联系电脑厂商的支持中心。 自行安装更新后的驱动程序或操作系统。 我们对因此安装引起的任何问题和故障不负责任。 信号可能不受支持, 具体视 HDBaseT 传输装置而定。此外, 可能不支持 RS232C 界面。 务必在投影机处于待机模式时连接投影机和笔记本电脑后再开启笔记本电脑的电源。 在大多数情况下, 除非先把笔记本电脑与投影机相连后再启动, 否则无法打开笔记本电脑的输出信号。 * 如果在使用遥控的过程中画面变为空白, 可能是因为电脑的屏保或电源管理软件所引起。
图像突然变暗	<ul style="list-style-type: none"> 较热的房间可能会触发投影机的保护功能, 其可导致暂时的照明 (亮度) 降低。降低房间内的温度。
色调不正常	<ul style="list-style-type: none"> 检查是否在 [壁色] 中选择了合适的颜色。如果不恰当, 请选择合适选项。(→ 第 72 页) 调整 [图片] 中的 [色调]。(→ 第 69 页)

问题	检查以下项目
图像与屏幕不成直角	<ul style="list-style-type: none"> 重新放置投影机以改善其与屏幕的角度。（→第 24 页） 出现梯形失真时执行[几何修正]。（→第 43 页）
图像不清晰	<ul style="list-style-type: none"> 调整聚焦。（→第 27 页） 重新放置投影机以改善其与屏幕的角度。（→第 24 页） 确认投影机与屏幕之间的距离在镜头的调整范围之内。（→第 112 页） 镜头移动量是否超出保证范围？（→第 116 页） 投影机温度过低会导致镜头结露，将其移到温暖的地方重新启动。遇此情况，请静置投影机待镜头结露消失。
画面闪烁	<ul style="list-style-type: none"> 在海拔约为 1600 米或更低的地方使用本投影机时，请将[风扇模式]设置为除[高海拔]之外的模式。如果在海拔低于约 1600 米的地方使用本投影机时设置为[高海拔]，可能会造成光源模块过冷，从而导致影像闪烁。请将[风扇模式]切换为[自动]。（→第 82 页）
影像出现水平、垂直滚动，或两者皆有	<ul style="list-style-type: none"> 查看电脑的分辨率和频率。确保试图显示的分辨率为投影机所支持。（→第 120 页）
遥控器不起作用	<ul style="list-style-type: none"> 安装新电池。（→第 13 页） 确认遥控器和投影机之间没有障碍物。 在投影机 20 米的范围内遥控。（→第 14 页）
指示灯点亮或闪烁	<ul style="list-style-type: none"> 请参考指示灯消息。（→第 130 页）

如需了解信息，请联系经销商。

8-9.PC 控制码和线缆连接

PC 控制码

功能	代码数据							
电源开启	02H	00H	00H	00H	00H	02H		
电源关闭	02H	01H	00H	00H	00H	03H		
输入选择 HDMI1	02H	03H	00H	00H	02H	01H	A1H	A9H
输入选择 HDMI2	02H	03H	00H	00H	02H	01H	A2H	AAH
输入选择 HDBaseT	02H	03H	00H	00H	02H	01H	BFH	C7H
图片静音开	02H	10H	00H	00H	00H	12H		
图片静音关	02H	11H	00H	00H	00H	13H		
声音静音开	02H	12H	00H	00H	00H	14H		
声音静音关	02H	13H	00H	00H	00H	15H		

注：

- 需要时可联系当地经销商获取 PC 控制码的完整列表。

线缆连接

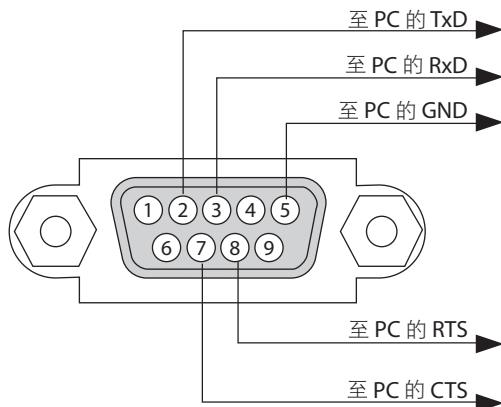
通信协议

波特率	38400/19200/9600/4800 bps
数据长度	8 位
奇偶校验	无奇偶校验
停止位	1 位
X 开/关	无
通信程序	全双工

注：

- 可能建议在连接长导线时使用较低的波特率，具体视设备而定。

PC 控制端子 (D-SUB 9P)



注:

- 管脚 1、4、6 和 9 未使用。
 - 把“请求发送”和“清除发送”在该线路的两端跨接以简化线缆连接。
 - 对于长线路，建议将投影机菜单中的通讯速率设置为 9600 bps。
-

8-10.关于 ASCII 控制命令

本设备支持通过通用 ASCII 控制命令来控制投影机和显示器。

请访问我们的网站，了解有关命令的详细信息。

https://www.sharp-nec-displays.com/dl/en/pj_manual/lineup.html

如何与外部设备连接

将投影机与电脑等外部设备连接时有两种方法。

1. 通过串行端口进行连接。

通过串行线缆（交叉线缆）将投影机连接到电脑。

2. 通过网络（LAN/HDBaseT）连接

通过 LAN 线缆将投影机连接到电脑。

关于 LAN 电缆的类型，请咨询网络管理员。

连接接口

1. 通过串行端口进行连接。

通信协议

项目	信息
波特率	38400/19200/9600/4800 bps
数据长度	8 位
奇偶校验位	无奇偶校验
停止位	1 位
流量控制	无
通信程序	全双工

2. 通过网络连接

通信协议（经由 LAN 连接）

项目	信息
通讯速率	自动设置（10/100 Mbps）
支持的标准	IEEE802.3（10BASE-T）
	IEEE802.3u（100BASE-TX，自动协商）

使用 TCP 端口号 7142 发射及接收指令。

通信协议（经由 HDBaseT 连接）

项目	信息
通讯速率	100 Mbps
支持的标准	IEEE802.3u（100BASE-TX，自动协商）

使用 TCP 端口号 7142 发射及接收指令。

该设备参数

输入命令

输入端口	响应	参数
HDMI1	hdmi1	hdmi1 或 hdmi
HDMI2	hdmi2	hdmi2
HDBaseT	hdbaset	hdbaset 或 hdbaset1

状态命令

响应	错误状态
error:temp	温度故障
error:fan	风扇故障
error:light	光源故障
error:system	系统故障

8-11.故障排除核对清单

在联系经销商或售后服务人员之前，请核对下列清单，并参考用户手册中的“故障排除”部分，以确定确实需要维修。以下清单能帮助我们更高效地解决您的问题。

* 请打印本页和下页以便核对。

发生频率：

总是 有时（间隔多久？_____） 其他（_____）

电源

- 无电（POWER指示灯未呈蓝色亮起）。另请参阅“状态指示灯（STATUS）”。
 - 电源线的插头完全插入墙上插座。
 - 即使按住POWER按钮依然无电。
- 在操作过程中关闭。
 - 电源线的插头完全插入墙上插座。
 - [自动关机] 关闭（仅适用于有 [自动关机] 功能的机型）。
 - [关机计时器] 关闭（仅适用于有 [关机计时器] 功能的机型）。

视频和音频

- 电脑或视频设备中无图像在投影机显示。
 - 即使先将投影机连接至电脑再开启电脑也依然无图像。
 - 使笔记本电脑的信号输出至投影机。
 - 使用功能键组合可启用/禁用外部显示。通常是用“Fn”键和12个功能键中的一个进行组合来开启或关闭外部显示。
 - 无影像（蓝色或黑色背景、无显示）。
 - 即使在投影机菜单中执行 [重置] 也依然无影像。
 - 信号线的插头完全插入输入端子
 - 画面上显示信息。
(_____)
 - 连接到投影机的信号源处于活动状态并可以使用。
 - 即使调整亮度及/或对对比度也依然无影像。
 - 投影机支持输入信号源的分辨率和频率。
- 影像太暗。
 - 即使调整亮度及/或对对比度也依然不变。
- 影像失真。
 - 影像出现梯形失真（即使执行 [梯形修正] 调整也无改善）。
- 部分影像丢失。
 - 即使在投影机菜单中执行 [重置] 也并未改善。
- 影像在水平或垂直方向移动。
 - 对电脑信号的水平及垂直位置都已正确调整。
 - 投影机支持输入信号源的分辨率和频率。
 - 部分像素丢失。
- 影像闪烁。
 - 即使在投影机菜单中执行 [重置] 也并未改善。
 - 电脑信号的影像有闪烁或浮色现象。
 - 即使把 [风扇模式] 从 [高海拔] 设为 [自动] 也未改变。
- 影像出现模糊或离焦现象。
 - 即使您检查了个人电脑上信号的分辨率，并将其更改为投影机的原始分辨率，影像也还是没有改善。
 - 即使调整焦距后也还是没有改善。
- 没有声音。
 - 音频导线正确连接至投影机的音频输入。
 - 即使调整音量大小后也还是没有改善。
 - AUDIO OUT 连接至音频设备（仅限有AUDIO OUT端子的机型）。

其他

- 遥控器不起作用。
 - 在投影机感应器和遥控器之间没有任何障碍物。
 - 投影机放置在靠近日光灯的地方，干扰了遥控器的红外控制。
 - 电池是新的并且没有倒置安装。
- 投影机机箱上的按钮不起作用（仅适用于有 [控制面板锁定] 功能的机型）
 - [控制面板锁定] 未打开或在菜单中被禁用。
 - 即使按住EXIT按钮超过10秒也依然未变。

在以下空白处详细描述您的问题。

投影机的使用环境及应用信息

投影机

型号:

序列号:

购买日期:

光源模块操作时间 (小时):

光源模式: 正常 沉默的
 使用寿命长

输入信号的相关信息:

水平同步频率 [] kHz

垂直同步频率 [] Hz

同步极性 H (+) (-)

V (+) (-)

同步类型 单独 复合

绿色同步

指示灯消息:

POWER 闪烁 蓝 绿 橙 红 [] 循环

点亮 蓝 绿 橙 红

STATUS 闪烁 蓝 绿 橙 红 [] 循环

点亮 蓝 绿 橙 红

LIGHT 闪烁 蓝 绿 橙 红 [] 循环

点亮 蓝 绿 橙 红

TEMP. 闪烁 蓝 绿 橙 红 [] 循环

点亮 蓝 绿 橙 红

遥控器型号:

信号线缆

NEC 标准线缆还是其他制造商制造线缆?

型号: 长: 英寸/米

分配放大器

型号:

切换开关

型号:

适配器

型号:

安装环境

屏幕尺寸: 英寸

屏幕类型: 白塑 波珠 极化
 广角 高对比度

投射距离: 英尺/英寸/米

方位: 吊顶 桌面

电源插座连接:

直接连接至墙上插座

连接至电源线接线板或其他 (所连接设备的数量 _____)

连接至电源线卷盘或其他 (所连接设备的数量 _____)

电脑

制造商:

型号:

笔记本电脑 / 台式

原始分辨率:

刷新率:

视频适配器:

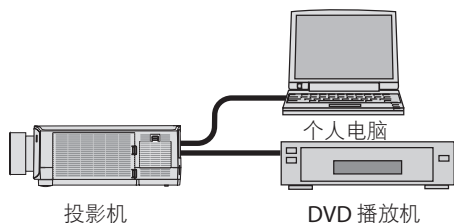
其他:

视频设备

VCR、DVD 播放机、摄像机、视频游戏或其他

制造商:

型号:



NEC