

液晶投影机

型号

**NP-PV800UL-W+/NP-PV800UL-B+**  
**NP-PV710UL-W+/NP-PV710UL-B+**

---

用户手册

# 目录

---

简介 .....	ii
重要信息 .....	iii
<b>1.查看产品概述、随附物品和零件名称 .....</b>	<b>1</b>
1-1.投影机介绍 .....	1
1-2.包装箱内有哪些物件? .....	3
1-3.投影机的部件名称 .....	4
1-4.遥控器各部位的名称 .....	9
<b>2.投射影像（基本操作） .....</b>	<b>16</b>
2-1.投射影像的流程 .....	16
2-2.连接电脑/连接电源线 .....	17
2-3.开启投影机 .....	19
2-4.选择信号源 .....	22
2-5.调整图片尺寸和位置 .....	24
2-6.调整图片和声音 .....	34
2-7.关闭投影机 .....	35
2-8.使用完毕后 .....	36
<b>3.附录 .....</b>	<b>37</b>
3-1.规格 .....	37
3-2.故障排除 .....	40
3-3.安装镜头（另售） .....	45

# 简介

---

感谢您购买 NEC 投影机。

可将本投影机与电脑、视频设备等进行连接后在屏幕上清晰地投射影像。

开始使用投影机之前，请仔细阅读本手册。

如果对操作有任何疑问或者认为投影机可能有故障，请阅读本手册。

安装手册提供了有关安装、调整、维护等的详细说明，并张贴在我们的网站上。

[https://www.sharp-nec-displays.com/dl/en/pj\\_manual/lineup.html](https://www.sharp-nec-displays.com/dl/en/pj_manual/lineup.html)

## 注



- (1) 未经允许，不得部分或整个复制该手册的内容。
- (2) 该手册的内容若有改变，恕不另行通知。
- (3) 该手册经过精心编纂，但是如果您发现任何有疑问、错误或漏掉的地方，请与我们联系。
- (4) 本手册中显示的图像仅为指示性。如图像与实际产品出现不符，则以实际产品为准。
- (5) 除第(3)和(4)条外，我公司将不负责对由于使用该设备而导致的任何经济损失或其他问题的索赔。

# 重要信息




## 关于符号

为确保安全且恰当地使用本产品，本手册使用了许多符号以防止对您及他人带来伤害及财产损失。

各符号及其含义如下所述。在阅读本手册之前，请对其作充分了解。

 <b>警告</b>	如果不注意此符号而不当处理产品，则可能引发事故而导致死亡或重大伤害。
 <b>注意</b>	如果不注意此符号而不当处理产品，则可能引发人员受伤或周围财产受损。

## 符号示例

	此符号表示应小心电击。
	此符号表示应注意高温。
	此符号表示严格禁止的内容。
	此符号表示不得弄湿的物品。
	此符号表示不应以湿手接触。
	此符号表示严禁拆卸。
	此符号表示必须执行的操作。
	此符号表示应从电源插座上拔下电源线。

## 安全注意事项



警告

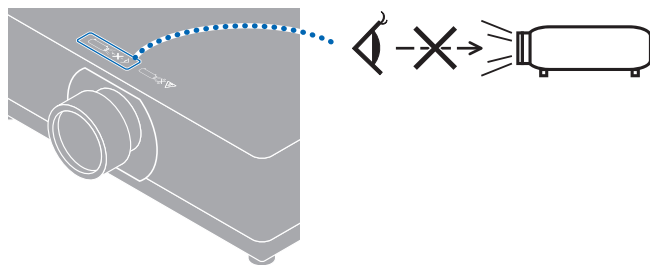
## 投射光线



禁止

## 机箱上所标明的投射光线和象形图/标签

- 请勿直视投影机的镜头。  
投影机在工作时所投射的强光可能损害您的视力。光圈附近的激光能量曝露可能会导致灼伤。周边有小孩时要特别小心。
- 请勿使用光学设备（放大镜、反射镜等）观察投射光线。这样做可能会导致视力受损。
- 在打开投影机前检查并确保投影范围内无人直视镜头。
- 请勿让儿童单独操作投影机。由孩童操作投影机时，须有成人到场仔细进行监督。
- 在机箱上靠近镜头处显示的以下象形图，表示禁止窥视投影机。

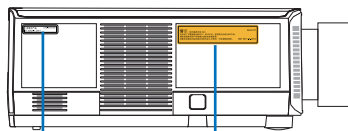
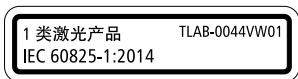


**警告**

- 以下标签粘贴在此投影机上。

标签 1

激光解释性标签

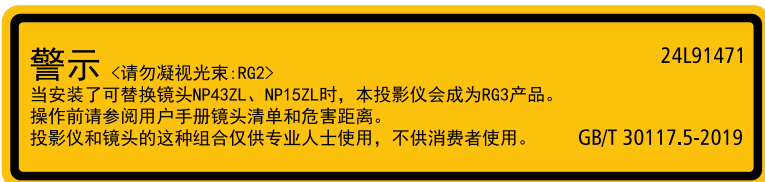


标签 1

标签 2

标签 2

镜头更换警告标签



- 根据镜头单元的不同,本投影机被归类为 GB/T 30117.5-2019 风险组 2 或风险组 3。  
当归类为风险组 3 时,本投影机供专业使用,必须由专业安装人员安装以确保安全。  
参见第 xv 页 了解风险组信息。
- 有关激光安全注意事项,请参阅第 xii 页。

电源



务必执行

请使用电压合适的电源。

- 本投影机设计使用电源为 200-240 V 交流电, 50/60 Hz。在使用投影机之前, 请检查投影机将要连接的电源是否符合这些要求。
- 使用电源插座作为投影机的电源。请勿将投影机直接连接到电灯配线。这样做很危险。



务必执行

处理电源线

- 请使用本投影机随机附带的电源线。

 **警告**



禁止



风险电压

- 本投影机随附的电源线为本投影机专用。为安全起见，请勿将其用于其他设备。
- 小心使用电源线。损坏电源线可能导致火灾或触电。
  - 勿在电源线上放置重物。
  - 勿将电源线放在投影机下方。
  - 勿用地毯等覆盖电线。
  - 勿划伤或改装电源线。
  - 勿用力弯折、扭曲或拉扯电源线。
  - 勿给电源线加热。
- 如果电源线损坏（芯线裸露、断线等），请要求经销商更换。
- 听到雷声时请勿触摸电源插头。这样做可能会导致触电。

**安装**



禁止



勿弄湿



拔下电源线

**请勿在下列地方使用**

- 请勿在下列地方使用。否则可能导致火灾或触电。
    - 摇晃的桌子、倾斜的表面上或其他不稳定的地方
    - 靠近加热设备或振动较大的地方
    - 户外或潮湿或多尘的地方
    - 暴露于油烟或蒸汽的地方
    - 靠近烹饪用具、加湿器等
  - 勿在下列可能将投影机弄湿的地方使用。否则可能导致火灾或触电。
    - 勿在雨水或雪中、在海边或水边等地使用。
    - 勿在浴室或淋浴间使用。
    - 勿在投影机上放置花瓶或盆栽植物。
    - 勿在投影机上放置杯子、化妆品或药品。
- 如果有水等进入投影机，请先关闭投影机电源，然后将电源线从电源插座拔下并联系经销商。

 **警告**



注意

**将投影机悬挂安装于天花板**

- 要在天花板上安装投影机，请咨询经销商。吊顶安装需要特殊技术。请勿由安装人员以外的人士进行安装作业。否则可能导致投影机掉落，并导致人员受伤。
- 对于由不当安装或处理、误用、改装或自然灾害引起的任何事故或/和损坏，我方概不负责。
- 当悬挂安装于天花板等时，请勿悬挂在投影机上。投影机可能会掉落并造成人身伤害。
- 悬挂安装于天花板上时，使用触手可及的电源插座以确保可轻松插拔电源线。

**使用时**



禁止



拔下电源线

**请勿将物体放在投影机内部**

- 请勿从通风口将金属或易燃物体或其他异物插入或投入投影机中。否则可能导致火灾或触电。家中有小孩时更要小心。如果有异物进入投影机，请先关闭投影机电源，然后将电源线从电源插座拔下并联系经销商。



拔下电源线

**如果投影机出现故障，请拔下电源线。**

- 如果投影机冒烟、发出异味或声音，或者投影机掉落或机箱损坏，请关闭投影机电源，然后从电源插座上拔下电源线。否则不仅可能引起火灾或电击，还可能导致视力严重受损或烧伤。请联系经销商进行维修。切勿尝试自行维修投影机。这样做很危险。



请勿拆卸

**请勿拆卸投影机。**

- 请勿拆卸或打开投影机机箱。同时请勿改装投影机。投影机中有高压部位。其可能会引起火灾、电击或激光泄漏，从而导致视力严重受损或烧伤。请委托有资质的维修人员进行内部检查、调整和维修。



 **警告**

 <p>禁止</p>  <p>小心高温</p>	<p><b>投影机正在工作时，请勿在镜头前方放置物体。</b></p> <ul style="list-style-type: none"> <li>投影机正在工作时，请勿将镜头盖放于镜头上。镜头盖可能变热而翘曲。</li> <li>投影机正在操作时，请勿在镜头前放置物体遮挡光线。该物体可能会变热而被破坏或着火。</li> <li>机箱上标明的以下图示表示避免在投影机前放置物体的注意事项。</li> </ul> 
 <p>禁止</p>	<p><b>清洁投影机时</b></p> <ul style="list-style-type: none"> <li>请勿使用易燃气体喷雾除去镜头、机箱等处的灰尘。否则可能导致火灾。</li> </ul>
 <p>务必执行</p>  <p>禁止</p>	<p><b>关于线缆盖（另售）</b></p> <ul style="list-style-type: none"> <li>确保在安装线缆盖后，拧紧螺钉。如果不这样做可能会导致线缆盖松脱掉落，造成人身伤害或线缆盖损坏。</li> <li>请勿在线缆盖中放置捆绑的线缆。否则可能因损坏电源线而引起火灾。</li> <li>移动投影机时，请勿握住线缆盖，或对线缆盖施加过大的力。否则可能因损坏线缆盖而引起人员受伤。</li> </ul>
 <p>禁止</p>	<p><b>请勿在高安全性的位置使用</b></p> <ul style="list-style-type: none"> <li>本产品的使用禁止伴随可直接导致死亡、人身伤害、严重人体伤害或其他损失的致命风险或危险，包括在核设施内的核反应控制、医用生命支持系统，和武器系统中的导弹发射控制。</li> </ul>



## 注意

## 电源



务必执行

## 将电源线接地

- 本设备设计使用条件为电源线接地时。如果电源线未接地，可能会导致触电。请确保将电源线直接连接到墙装电源插座并适当接地。不要使用 2 脚插头转换器适配器。
- 请务必将投影机 and 计算机（信号源）连接至相同接地点。如果将投影机 and 计算机（信号源）连接至不同接地点，则地电位中的波动可能会导致起火或冒烟。



务必执行

请勿用湿手  
触摸

拔下电源线

## 处理电源线

- 将电源线连接到投影机的 AC IN 端子时，请确保将接头完全且稳固地插入。务必使用电源线固定器固定好电源线。电源线连接松动可能导致火灾或触电。
- 请勿用湿手连接或断开电源线。这样做可能会导致触电。
- 在清洁投影机时，为安全起见，请事先将电源线从电源插座中拔下。
- 在移动投影机时，首先请务必关闭电源，将电源线从电源插座中拔出，然后检查并确保连接投影机与其他设备的所有连接电缆均已断开。
- 计划长时间不使用投影机时，务必将电源线从电源插座中拔出。

## 安装



务必执行

## 以防掉落线固定好镜头部件

- 如果要將投影机悬挂于天花板或其他高处，请使用防掉落线（另售）固定镜头部件。如果镜头部件未进行固定，则其可能会松动并掉落。

## 使用时



禁止

## 勿在承受超电压的网络中使用。

- 将投影机的 Ethernet/HDBaseT 端口和 LAN 端口连接至不存在超电压风险的网络。施加于 Ethernet/HDBaseT 或 LAN 端口的超电压可能会导致电击。



## 注意

 <p>务必执行</p>	<p><b>镜头移位、对焦和变焦操作</b></p> <ul style="list-style-type: none"> <li>在移动镜头或调整聚焦或变焦时，请从投影机的后面或侧面进行操作。如果从前面执行此类调整，您的眼睛可能会因暴露于强光下而受损。</li> <li>执行镜头移位操作时，将手保持远离镜头区域。否则手指可能卡在机箱与镜头之间的缝隙之中。</li> </ul>
 <p>禁止</p>	<p><b>处理电池</b></p> <ul style="list-style-type: none"> <li>小心处理电池。否则可能引起火灾、受伤或污染环境。 <ul style="list-style-type: none"> <li>请勿将电池短路、拆解或弃于火焰中。</li> <li>务必使用指定的电池。</li> <li>请勿混用新旧电池。</li> <li>插入电池时，请注意极性正确（+ 和 - 方向），并务必按照指示插入。</li> </ul> </li> <li>在处理电池时请联系经销商或当地有关部门。</li> </ul>
 <p>禁止</p>  <p>小心高温</p>	<p><b>关于通风口</b></p> <ul style="list-style-type: none"> <li>请勿阻塞投影机的通风口。另外，请勿在投影机下方放置纸或布等柔软物体。否则可能会引起火灾。 在投影机安装地点与其周围之间留下足够空隙。（→ 第xxv页）</li> <li>正在投影或刚刚投影后，请勿触摸排气口区域。此时排气口区域温度可能会很高，一旦触摸可能导致灼伤。</li> </ul>
 <p>禁止</p>	<p><b>移动投影机</b></p> <ul style="list-style-type: none"> <li>移动投影机时，请勿握住镜头部位。对焦环可能会转动，从而导致投影机掉落并引起受伤。此外，如果您将手放在机箱和镜头之间的空隙中，投影机可能会损坏、掉落并造成人身伤害。</li> <li>将镜头部件取下搬运投影机时，请勿以手触碰镜头的安装区域。也不要将手放入连接端子的凹陷处。投影机可能会损坏或掉落并引起受伤。</li> <li>在安装了线缆盖的情况下移动投影机时，请勿握住线缆盖进行移动。线缆盖可能会松动，主机可能会掉落，从而引起受伤。</li> </ul>
 <p>务必执行</p>	<p><b>安装/取下镜头</b></p> <ul style="list-style-type: none"> <li>在安装或取下镜头部件时请先关闭投影机。否则可能会导致视力受损或烧伤。</li> </ul>



## 注意



务必执行

## 避免具有极端温度和湿度的位置

- 否则可能会导致起火或触电或对投影机的损坏。 本投影机的使用环境如下：
  - 操作温度：0°C至45°C / 湿度：20至80%（无冷凝）
  - 存储温度：-10°C至50°C / 湿度：20至80%（无冷凝）

## 检查及清洁



务必执行

## 检查投影机并清洁其内部

- 每年对投影机内部清洁一次，具体请咨询经销商。长时间不清洁时，灰尘可能会积聚于投影机内部而引发火灾或故障。

## 激光安全注意事项

### 警告

#### 1类激光产品

本产品被列为IEC 60825-1:2014 中的 1 类。

- 使用非这里指定的方法进行控制、调整或执行性能，可能会导致危害辐射。光圈附近的激光能量曝露可能会导致灼伤。

- 内置光模块所发出激光的概述：

- 波长：455 nm
- 最大电源：176W (NP-PV800UL-W+/NP-PV800UL-B+)  
154W (NP-PV710UL-W+/NP-PV710UL-B+)

### 光模块

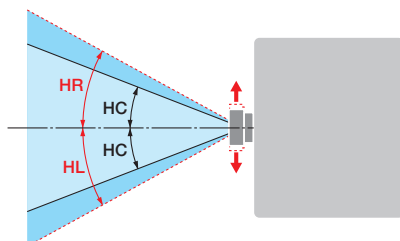
- 本产品中配备了一个含有多个激光二极管的光模块作为光源。
- 这些激光二极管密封于光模块内。无需对光模块的性能进行保养或维修。
- 终端用户不得更换光模块。
- 如需更换光模块或了解更多信息，请联系有资质的经销商。

## 激光辐射范围

下图所示为激光的最大辐射范围。

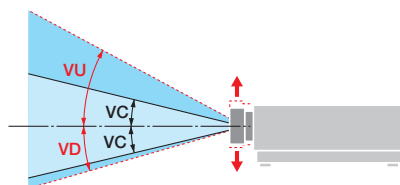
水平角度（单位：度）

镜头部件	变焦	镜头位置		
		最右	中心（参考值）	最左
		HR	HC	HL
NP11FL		31.8	31.8	31.8
NP12ZL	远距离	27.4	18.0	27.4
	广角	34.0	22.9	34.0
NP13ZL	远距离	15.1	9.6	15.1
	广角	28.3	18.6	28.3
NP14ZL	远距离	9.6	6.0	9.6
	广角	15.1	9.6	15.1
NP15ZL	远距离	6.4	4.0	6.4
	广角	9.7	6.1	9.7
NP40ZL	远距离	31.7	23.8	31.7
	广角	41.0	31.8	41.0
NP41ZL	远距离	13.0	9.4	13.0
	广角	27.9	20.7	27.9
NP43ZL	远距离	6.8	4.9	6.8
	广角	13.4	9.7	13.4
NP50ZL	远距离	42.0	32.7	42.0
	广角	48.2	38.6	48.2



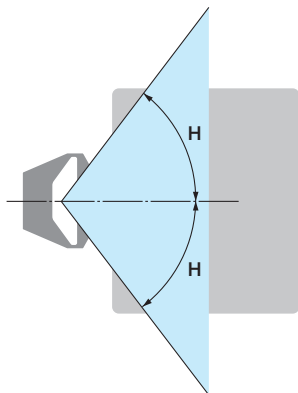
垂直角度（单位：度）

镜头部件	变焦	镜头位置		
		最上	中心（参考值）	最下
		VU	VC	VD
NP11FL		21.2	21.2	21.2
NP12ZL	远距离	24.0	11.5	13.7
	广角	30.1	14.8	17.6
NP13ZL	远距离	13.0	6.0	7.2
	广角	24.8	11.9	14.1
NP14ZL	远距离	8.3	3.8	4.5
	广角	13.1	6.0	7.2
NP15ZL	远距离	5.5	2.5	3.0
	广角	8.4	3.8	4.6
NP40ZL	远距离	28.9	15.4	18.3
	广角	37.8	21.2	24.9
NP41ZL	远距离	11.6	5.9	7.0
	广角	25.3	13.3	15.8
NP43ZL	远距离	6.1	3.0	3.7
	广角	12.0	6.1	7.3
NP50ZL	远距离	38.8	21.9	25.7
	广角	44.9	26.5	30.9



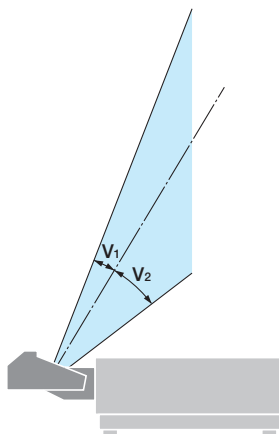
水平角度 (单位: 度)

镜头部件	变焦	
	远距离	广角
NP44ML	—	55.8



垂直角度 (单位: 度)

镜头部件	变焦		
	远距离	V1	V2
NP44ML	—	10.7	24.6



## 风险组

根据镜头单元的不同，本投影机被归类为 GB/T 30117.5-2019 风险组 2 或风险组 3。

### 风险组2 (RG2)

#### 警告

与任何明亮的光源相同，请勿凝视直射光束，RG2 GB/T 30117.5-2019。

### 风险组3 (RG3)

#### 警告


GB/T 30117.5-2019中的RG3产品

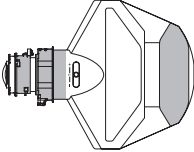
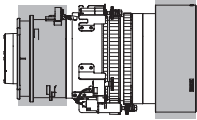
- 当归类为RG3时，本投影机仅供专业使用，且必须安装在可确保安全的位置。因此，由于安装必须由专业安装人员进行，请务必咨询经销商。切勿尝试自行安装投影机。这可能会导致视力损伤等。
- 不允许直接曝露于光束中，RG3 GB/T 30117.5-2019。
- 请勿直视投影机的镜头。此举会导致眼睛严重受伤。
- 操作人员应控制危害距离内光束的进入，并将产品安装在可防止观众的眼睛曝露于危害距离内的高度。
- 开启电源时，从投影机侧面或后面进行操作（在危害区域外）。并且，当开启电源时，确保在投射范围内没有人正直视镜头。



•请在安装投影机前检查

① 镜头型号名称

下图中  中的其中一个位置列出了镜头单元型号。

NP44ML示意图	非NP44ML型号示意图
	

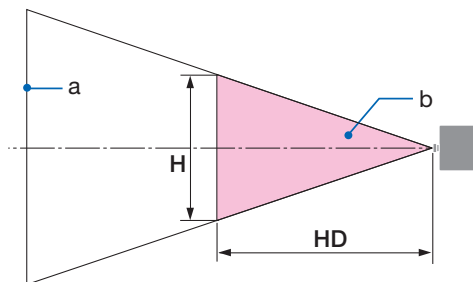
② 结合风险组3类产品

投影机型号名称	镜头型号名称
NP-PV800UL-W+/NP-PV800UL-B+/ NP-PV710UL-W+/NP-PV710UL-B+	NP15ZL, NP43ZL

• 危害区域

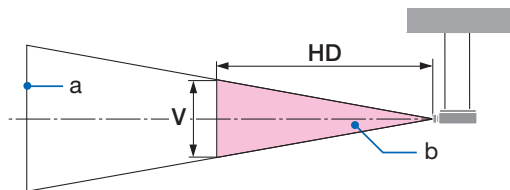
下图说明了投影机所发出光线的辐射范围（危害区域）；该投影机被归类为GB/T 30117.5-2019的风险组3（RG3）。

俯视图



a: 屏幕 / b: 危害区域

侧视图



a: 屏幕 / b: 危害区域

NP-PV800UL-W+/NP-PV800UL-B+

镜头	危害区域 (米)			
	HD	H	V	
NP15ZL	广角	1.0	0.25	0.16
	远摄	1.5	0.23	0.15
NP43ZL	广角	0.7	0.26	0.16
	远摄	1.4	0.24	0.16

NP-PV710UL-W+/NP-PV710UL-B+

镜头	危害区域 (米)			
	HD	H	V	
NP15ZL	广角	0.9	0.23	0.14
	远摄	1.3	0.21	0.13
NP43ZL	广角	0.7	0.23	0.15
	远摄	1.2	0.21	0.13

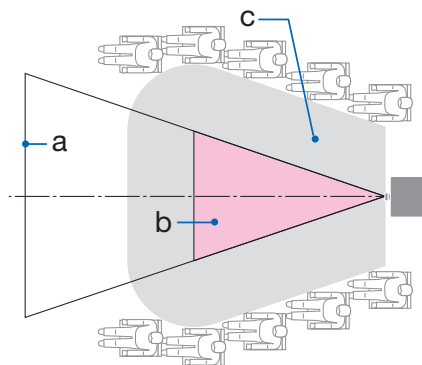
• 关于预防区域

通过提供预防区域或物理障碍，可避免人眼进入危害区域。

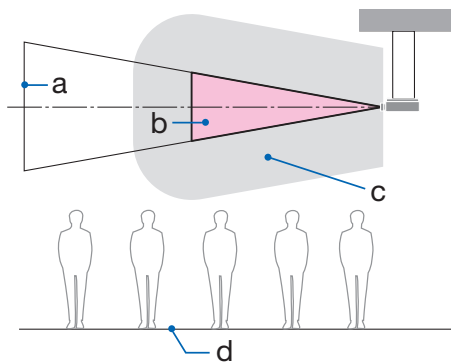
在投影机管理员（操作员）无法防止观看者进入如位于公共设施中的危害区域时，建议将距危害区域1米或以上的空间作为“预防区域”，以保证观看者的安全。在头顶安装投影机时，建议地面和危害区域之间的垂直距离至少为3米。

• 考虑到预防区域的安装示例

① 地面或桌面安装示例



② 吊顶安装示例



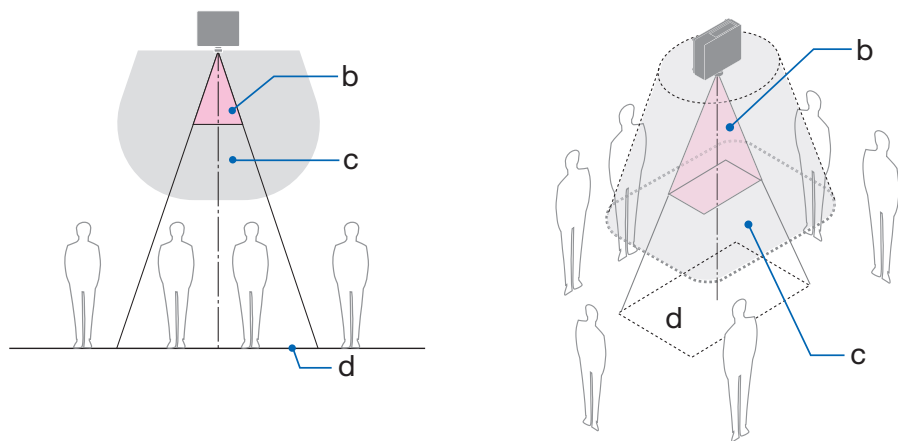
a: 屏幕 / b: 危害区域 / c: 预防区域 / d: 地面



**注意**

如果预见到在吊顶安装的情况下，观看者会闯入危害区域，则必须防止观看者进入此区域。

③ 吊顶安装进行向下投射的示例



a: 屏幕 / b: 危害区域 / c: 预防区域 / d: 地面



**注意**

如果地面和危害区域之间的预防区域无法保证，则必须防止观看者进入如右图所示的屏幕周围的区域。

\* 如果使用镜头平移，则请根据镜头平移量考虑所投射图像的平移。考虑到预防区域的安装示例



请遵循全部安全注意事项。

### **安装投影机**

- 在规划投影机布局时，请确保遵循安装手册中所列出的安全措施。
- 为避免危险，可在易于够到墙壁插座的距离内安装设备，或提供如断路器等设备，以便在紧急情况下断开投影机的电源连接。
- 采取安全措施，以防止人眼进入危害区域。
- 选择安装位置的合适镜头，并确保各镜头设置了安全区域。  
在操作投影机、调整灯光等时，确保已采取合适的措施。
- 检查是否已充分保证已安装镜头的合适安全区域。  
定期检查区域并保留检验记录。

### **安装人员或经销商必须指示投影机的管理员（操作员）注意以下事项：**

- 在操作投影机之前，请对投影机管理员（操作员）进行安全培训。
- 在开启投影机电源前，指导投影机管理员（操作员）进行检查（包括对投影机发出的灯光的安全检查）。
- 指导投影机管理员（操作员）能够在投影机开机的情况下出现紧急情况时，能够控制投影机。
- 指导投影机管理员（操作员）将安装手册、用户手册和检查记录保存在易于取出查阅的位置。
- 指导他们确定投影机是否符合各个国家及地区的标准。

## 电缆信息

使用屏蔽电缆或安装有铁氧体磁芯的电缆，以免干扰无线电和电视接收。

## 关于电磁干扰（EMI）的注意事项

### 警告：

在居住环境中，运行此设备可能会造成无线电干扰。

## 产品处理

请根据当地法规处理废旧产品。

## 产品中有害物质的名称及含量

部件名称	有害物质					
	铅 (Pb)	汞 (Hg)	镉 (Cd)	六价铬 (Cr (VI))	多溴联苯 (PBB)	多溴二苯醚 (PBDE)
光学部件 *1	○	○	○	○	○	○
实装电气部件 *2	×	○	○	○	○	○
箱体、结构部件	○	○	○	○	○	○
荧光剂色轮装置 *3	×	○	○	○	○	○
电池	○	○	○	○	○	○
其他 (遥控器、线缆及其他)	×	○	○	○	○	○

本表格依据 SJ/T 11364 的规定编制。

○：表示该有害物质在该部件所有均质材料中的含量均在 GB/T 26572 规定的限量要求以下。

×：表示该有害物质至少在该部件的某一均质材料中的含量超出 GB/T 26572 规定的限量要求。

备注：

\*1：光学部件是指光学玻璃、显示设备、反射透镜等。

\*2：实装电气部件是指电路板、内置线缆、FAN、电源、传感器等。

\*3：荧光剂色轮装置是指荧光剂色轮和电机等。

环保使用期限：



本标志中的年数，是根据 SJ/T 11364 《电子电气产品有害物质限制使用标识要求》，适用于在中华人民共和国（除台湾、香港和澳门外）生产或进口的电子电气产品的“环保使用期限”。

在遵守使用说明书中记载的有关本产品安全和使用上的注意事项，且没有其他法律、规定的免责事由的情况下，在从生产日开始的上述年限内，产品中的有害物质不会发生外泄或突变，使用该产品不会对环境造成严重污染或对使用者人身、财产造成严重损害。

“环保使用期限”不是安全使用期限。尤其不同于基于电气性能安全、电磁安全等因素而被限定的使用期限。

产品在适当地使用后予以废弃时，希望依照有关电子电气产品的回收或再利用的法律或规定进行处理。

注) 该年限为“环保使用期限”，不是产品的质量保证期限。附属品和产品一同包装的，产品和附属品的环保使用期限可能不同。

### 安装和维护的注意事项

请勿安装或存放于下述地点。

- 会放大振动和撞击的地点  
如果安装在可受动力源等发出的振动影响的地方，或安装在车内或容器上等场所，则投影机可能因受到振动或冲击影响而导致内部零件受损从而引发功能异常。
- 高压电源线和电源附近  
其会扰乱本机。
- 产生强磁场的地方  
否则可能会引起功能异常。
- 户外及潮湿或多尘之处  
暴露于油烟或蒸汽的地方  
产生腐蚀性气体的地方  
油、化学品等附着物和水汽可能会引起机箱变形或开裂、金属部件腐蚀或功能异常。

### 致经销商和安装人员

安装投影机时，请参阅我公司网站上提供的安装手册。

1. 为防止投影机掉落，需将其以足够的强度安装在天花板上，而该强度可长期承受投影机自身及吊顶安装单元的总重量。
2. 在天花板上安装投影机时，请务必按照吊顶安装单元的安装手册正确进行。请务必使用固定金属配件并牢固拧紧螺钉。
3. 为防止投影机掉落，请使用防掉落线。
  - 使用市售的金属配件，联结楼房或建筑物的结实部位及带有防掉落线的投影机的安全栏。
  - 使用市售的金属配件和防掉落线，其应具有可承受投影机自身和吊顶安装单元总重量的足够强度。
  - 稍微松动防掉落线，使其不为投影机增加负重。
  - 请参阅“投影机的部件名称”，了解安全栏的位置。（→ 第 4 页）



### 确保投影机性能的注意事项

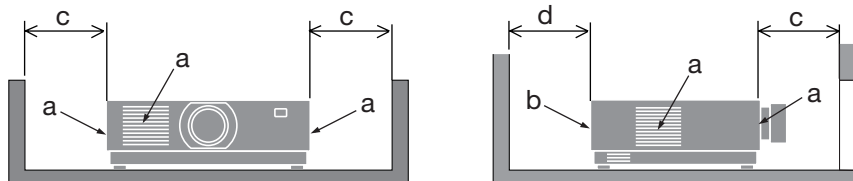
- 如果激光束等强光从镜头进入，则可能会导致故障。
- 在存在大量香烟烟雾或灰尘的地方使用之前请咨询经销商。
- 当使用电脑等长时间投射相同静态图像时，在停止投影后图案可能会保留在屏幕上，但一段时间后即会消失。此现象由液晶面板的特性而决定，并非故障。我们建议在电脑上使用屏幕保护程序。
- 在海拔约为 **1600** 米或更高的地方使用投影机时，务必将[风扇模式] 设为 [高海拔]。否则可能因投影机内部温度升高而导致功能异常。
- 在高海拔地区（大气压较低之处）使用投影机时，可能需要较平时更快地更换光学零件。
- 关于移动投影机
  - 要求您的经销商取下镜头单元，并务必安装镜头盖，以免镜头被刮伤。另外，请在投影机上安装防尘盖。
  - 请勿使投影机受到振动或强击。否则可能会损坏投影机。
- 请勿将俯仰脚用于除调整投影机倾斜度以外的其他目的。操作不当时，如通过俯仰脚搬运投影机或将其斜靠在墙壁上使用，可能会导致功能异常。
- 请勿赤手触摸投影镜头的表面。投影镜头表面上的指纹或灰尘将被放大并投射在屏幕上。请勿触摸投影镜头的表面。
- 在投影时请勿将电源线从投影机或电源插座拔下。否则可能会导致投影机的 **AC IN** 端子或电源插头接触不良。要在投影图像时中断交流电源，请使用断路器等。
- 关于操作遥控器
  - 如果投影机的遥控信号传感器或遥控信号发射器暴露在强光下，或者它们之间存在妨碍信号的障碍物，那么遥控器将无法工作。
  - 在距离投影机 **20** 米的范围内，将遥控器对准投影机的遥控信号传感器进行操作。
  - 请勿将遥控器掉落或进行不当操作。
  - 勿让水或其他液体沾到遥控器上。如果将遥控器弄湿，应立刻擦干。
  - 尽量避免在炎热潮湿的地方使用。
  - 当计划长时间不使用遥控器时，请取出两节电池。
- 采取措施以防外部光线照在屏幕上。确保仅有投影机发出的光照在屏幕上。屏幕上的外部光线越少，对比度越高，图像越漂亮。
- 关于屏幕如果屏幕上有污垢、划痕、褪色等，图像将会不清晰。小心操作屏幕，使其免受挥发性物质、划痕和污垢的影响。
- 关于所有保养操作，请参阅安装手册并正确按照所有指示说明进行操作。

## 安装投影机时的间隙

- 安装投影机时，请在其周围留出足够间隙，具体如下所述。否则，投影机发出的高温废气可能会回流。

此外，请确保空调风不会吹到投影机上。

投影机的热控制系统可在检测到异常（温度故障）后自动关闭电源。



a: 进气口 / b: 排气口 / c: 20 厘米或更大 / d: 30 厘米或更大

注：

- 在上图中，假设投影机上方有足够的空间。
- 在组合使用多台投影机时，请在投影机周围留出足够空间进行进气和排气。当进气和排气发生阻塞时，投影机内部的温度将会升高并且可能会导致机器故障。



## 关于原始投射图片的版权问题：

请注意，在咖啡厅或宾馆等场所使用本投影机作为增加商业收益或吸引公众注意力用途时，若使用下列功能使屏幕影像出现压缩或伸展，则可能会侵犯版权法保护下的版权所有者的权益。

[显示宽高比]、[梯形修正]、放大功能以及其他类似功能。

## 电源管理功能

本投影机具有电源管理功能。为了减少电力消耗，工厂预置了电源管理功能 (1 和 2)，如下所示。欲通过局域网或者串行电缆连接从外部设备控制本投影机，请使用屏幕菜单更改 1 和 2 的设定值。

### 1. 待机模式（工厂预置：正常）

欲从外部设备控制本投影机，请为 [待机模式] 选择 [网络待机] 或 [休眠]。

### 2. 自动关机（工厂预置：1 小时）

欲从外部设备控制本投影机，请选择 [自动关机] 中的 [关]。

### 注册信息和软件许可

- NaViSet、ProAssist 和 Virtual Remote 是 Sharp NEC Display Solutions, Ltd. 在日本、在美国及其他国家的商标或注册商标。
- 词语 HDMI、HDMI High-Definition Multimedia Interface（高清晰度多媒体接口）、HDMI 商业外观和 HDMI 徽标均为 HDMI Licensing Administrator, Inc. 的商标或注册商标。



- HDBaseT™和HDBaseT联盟标志是HDBaseT联盟的商标。



- 商标 PJLink 是在日本、美国和其他国家及地区申请商标权的商标。
- Blu-ray 为 Blu-ray Disc Association（蓝光光盘协会）的商标。
- CRESTRON 和 CRESTRON ROOMVIEW 是 Crestron Electronics, Inc. 在美国和其他国家的商标或注册商标。
- Extron 和 XTP 为 RGB Systems, Inc. 在美国的注册商标。
- Ethernet是FUJIFILM Business Innovation Corp.的注册商标或商标。
- 该手册中提到的其他产品和公司名称可能是其各自持有人的商标或注册商标。
- Virtual Remote Tool 使用 WinI2C/DDC 库, © Nicomsoft Ltd.。
- GPL/LGPL 软件许可证

本产品包含 GNU 通用公共许可证（GPL）、GNU 宽通用公共许可证（LGPL）以及其他许可证范畴下许可的软件。

有关各软件的更多信息，请访问我公司网站。

[https://www.sharp-nec-displays.com/dl/en/pj\\_manual/lineup.html](https://www.sharp-nec-displays.com/dl/en/pj_manual/lineup.html)

# 1.查看产品概述、随附物品和零件名称

## 1-1.投影机介绍

本节向您介绍您的新投影机并说明其功能和控制。

- **液晶型高亮度/高分辨率投影机**

本投影机的显示分辨率为 1920 点 × 1200 线（WUXGA），显示宽高比为 16:10。

型号	亮度
NP-PV800UL-W+/NP-PV800UL-B+	8000 流明
NP-PV710UL-W+/NP-PV710UL-B+	7100 流明

- **光模块中配备了长寿命的激光二极管**

由于激光光源可以使用很长时间，且无需更换或保养，因此本产品实现了低成本操作。

- **可根据安装位置选择范围广泛的可选镜头**

本投影机支持 10 种类型的可选镜头，可根据各种安装位置和投射方法进行选择。

注意，机器出厂时没有安装镜头。请单独购买可选镜头。

- **电动镜头控制功能，可轻松调整投射影像的位置**

可以通过机箱背面控制面板或遥控器上的按钮来调整投射影像的位置（镜头移位）。

- **360 度自由投影**

此投影机可以以任何角度通用安装。

要控制精细倾角，请使用倾斜脚。安装合适的金属以及对投影机具有足够支撑力的支架，以便控制安装角度。

- **无缝切换功能使得在切换信号时画面更改更为顺畅**

当切换了输入连接器时，将保持切换前显示的影像，以便可以在不存在信号缺失引起的中断的情况下切换至新影像。

- **支持有线局域网**

配有LAN和Ethernet/HDBaseT (RJ-45) 端口。利用与这些端口连接的有线局域网，可通过电脑控制投影机。

- **便捷软件应用程序**

与我们的软件应用程序（NaViSet Administrator 2、ProAssist、Virtual Remote Tool 等）兼容。可通过藉由有线局域网连接的电脑来控制投影机。

- **NaViSet Administrator 2**

可监控投影机的状态并控制多种功能。

- **ProAssist**

当投影到形状独特的屏幕（如圆形、球形或其他此类表面）上时，您可以控制投影机并校正任何失真。

- **Virtual Remote Tool**

电脑屏幕上显示虚拟遥控工具以执行简单控制，如开/关投影机、切换信号等。还可更改投影机的背景标志。

请访问我们的网站，下载各个软件。

URL: <https://www.sharp-nec-displays.com/dl/en/index.html>

- **CRESTRON ROOMVIEW和Extron XTP兼容性**

此投影机支持CRESTRON ROOMVIEW和Extron XTP，可以通过电脑管理和控制连接在网络中的多个设备。此外，通过连接至投影机的Extron XTP发射器，可以输出和控制图像。

- **节能设计，待机功耗为 0.5 瓦或更低**

从菜单中选择[待机模式]中的 [正常]，可使投影机处于省电模式。

正常：0.5 W 或更低

网络待机：2.0 W 或更低

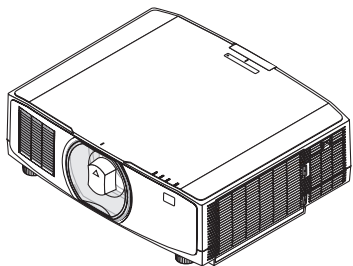
- **显示[光源模式]和“二氧化碳计”**

可根据使用目的选择三个[光源模式]选项。[光线调整]还可用于减少输出电源并控制能耗。从那时起的节能效果将被算为减少的二氧化碳排放量，并显示在关机时的确认信息中及屏幕菜单的[信息]区域中（二氧化碳计）

### 1-2.包装箱内有哪些物件?

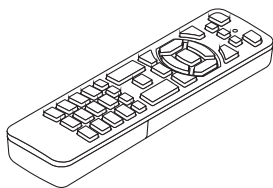
确认包装箱内下列各项物件齐全。如有任何遗漏，请向您的经销商洽询。  
请保存原始包装箱及捆包用物品，以便运送投影机时之用。

#### 投影机

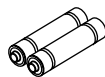


用于镜头的防尘盖  
(24F53241)

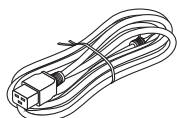
\* 该投影机出厂时不带镜头。



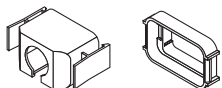
遥控器  
(7N901322)



7号碱性电池 (x2)



电源线  
(7N080516/7N080525)



电源线固定器  
(24F53221/24F53232)



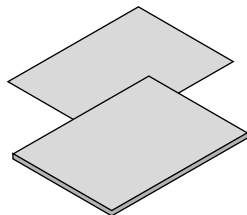
带子  
(24F54153)



镜头防盗螺钉  
(24V00941)

#### 文档

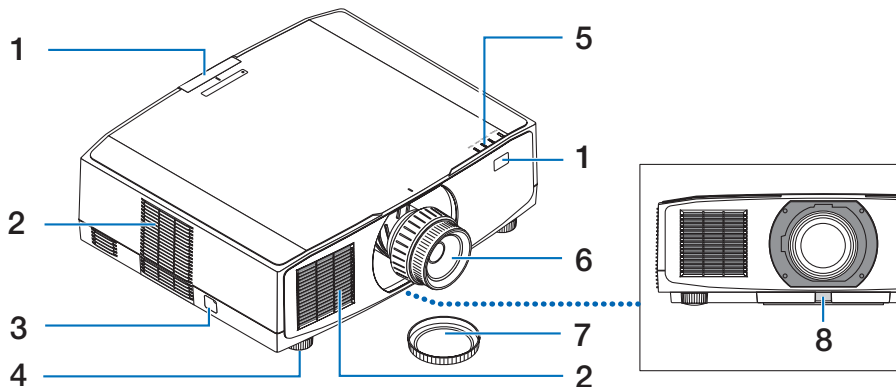
- 重要信息 (TINS-0008VW01)
- 快速设置指南 (TINS-0009VW01)
- 安全标签 (当安全密码设定为开时使用此标签。)
- 保修卡



## 1-3.投影机的部件名称

### 正面

镜头另售。以下说明是指安装有 NP13ZL 镜头时的情况。



#### 1. 遥控感应器

本部件接收来自遥控器的信号。投影机的正面和背面有两个位置。

#### 2. 进气口

吸入外部空气冷却本机。

#### 3. 安全条

安装防盗设备。安全条可容纳直径达 4.6 毫米的安全线或链。

#### 4. 可调节俯仰脚

旋转俯仰脚以调整左/右方向。

#### 5. 指示灯部分

指示灯亮起或闪烁以传达投影机的状态（开机/待机/等）

#### 6. 镜头

图像从此处投射。（镜头单元另售。）

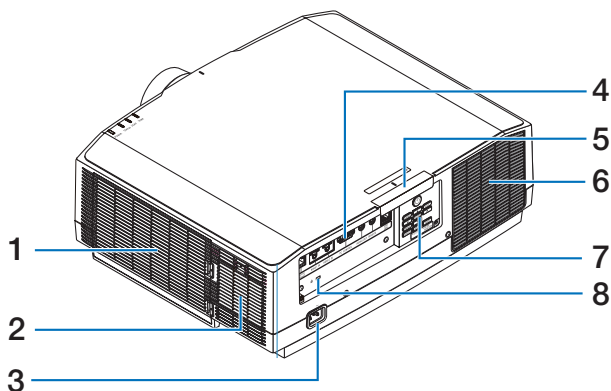
#### 7. 镜头盖

（可选镜头与此镜头盖一起提供。）

#### 8. 镜头释放按钮

使用此项取下镜头单元。

### 背面



#### 1. 进气口/过滤网

吸入外部空气冷却本机。过滤网防止灰尘和污垢进入内部。

#### 2. 进气口

吸入外部空气冷却本机。

#### 3. AC IN 端子

将随机附带的电源线的三脚插头插在此处，将另一端插入带电的墙上插座。

#### 4. 端口

连接用于不同音频和视频信号的线缆。

#### 5. 遥控感应器

本部件接收来自遥控器的信号。投影机的正面和背面有两个位置。

#### 6. 排气口

热气由此排出。

#### 7. 控制

投影机的电源可开/关，且投射图像的信号可从此处进行切换。

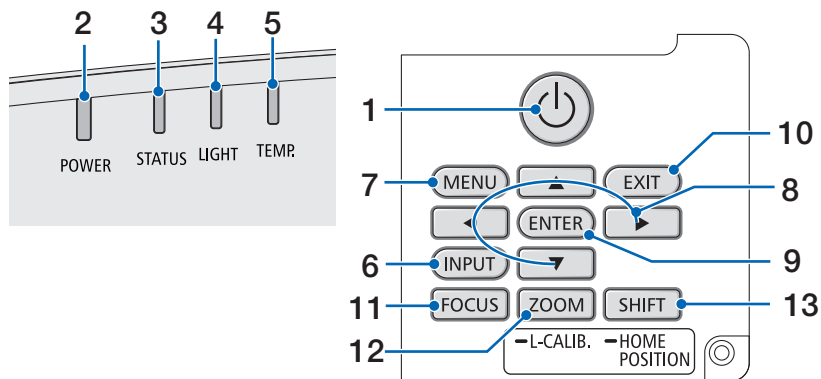
#### 8. 安全插槽 (K) \*

在安装防盗线时使用此项。

\* 安全和防盗锁兼容 Kensington 安防线缆/设备。相关产品信息，请访问 Kensington 的网站。



## 控制/指示

1.  (POWER) 按钮

将投影机在电源开启状态和待机状态之间切换。

在关闭电源（待机）时，按此按钮一次将在屏幕上显示确认信息，因此需再按此按钮一次。

## 2. POWER指示灯

表示投影机的电源状态。电源开启时指示灯亮起蓝色。取决于电源状态，在电源关闭时其将亮起或闪烁绿色或橙色。详情请参阅“指示灯信息”部分。（→第40页）

## 3. STATUS指示灯

在本机处于键锁模式期间、镜头校准期间等情况下，如按操作按钮，则此灯亮起或闪烁。详情请参阅“指示灯信息”部分。（→第40页）

## 4. LIGHT指示灯

表示光源状态。

## 5. TEMP.指示灯

表示投影机周围的高温。

## 6. INPUT 按钮

选择输入信号。快速按下将显示输入选择画面。按下一秒或更长时间将按照 HDMI1 → HDMI2 → HDBaseT 的顺序，开始一系列自动检查；并且如果检测到输入信号，则该信号将被投射。

## 7. MENU 按钮

显示各种设置和调整的屏幕菜单。

## 8. ▲▼◀▶ / 音量按钮 ◀▶

- 在显示屏幕菜单时，使用▼▲◀▶按钮选择要设置或调整的项目。
- 在显示测试模式时更改模式。
- 在未显示屏幕菜单时，使用◀/▶按钮调整投影机的声音输出。

## 9. ENTER 按钮

在显示屏幕菜单时，移至下一菜单。在显示确认信息时，确认项目。

## 10.EXIT 按钮

在显示屏幕菜单时，返回上一层级的菜单。在主菜单上显示光标时，关闭菜单。在显示确认信息时，取消操作。

### 11.FOCUS 按钮

适用的镜头单元：NP40ZL/NP41ZL/  
NP43ZL/NP44ML/NP50ZL

打开焦点调整屏幕并聚焦投射的图像。

### 12.ZOOM/L-CALIB.按钮

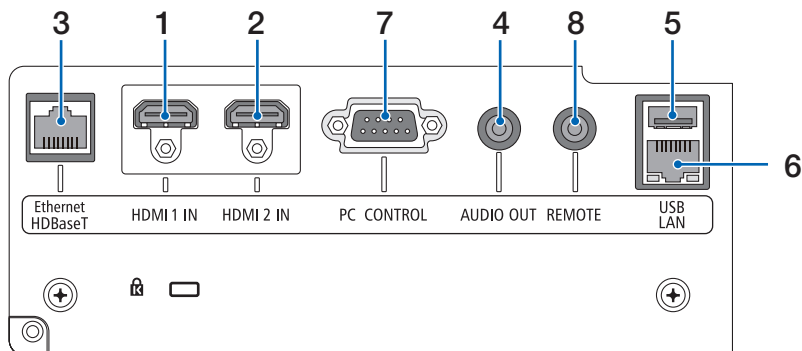
适用的镜头单元：NP40ZL/NP41ZL/  
NP43ZL/NP44ML/NP50ZL

- 短按以打开变焦调整画面。微调投射图像的尺寸。
- 长按（两秒或者更长时间）以校正所安装镜头单元的调整范围（校准）。

### 13.SHIFT/HOME POSITION 按钮

- 短按以显示镜头移动画面。使用 ▼▲◀▶ 按钮进行调整。
- 长按（2秒或更长时间）以将镜头移动调整返回至其初始位置。

### 端子板功能



#### 1. HDMI 1 IN 端子 (A 型)

连接至电脑、蓝光播放机等输出端子。

#### 2. HDMI 2 IN 端子 (A 型)

连接至电脑、蓝光播放机等输出端子。

#### 3. Ethernet/HDBaseT 端口 (RJ-45)

连接至市售的HDBaseT兼容传输设备。

#### 4. AUDIO OUT 微型插孔 (立体声微型)

输出投影机投射影像相应的音频信号。

#### 5. USB 端口 (A 型)

使用5V/1.4A电源。

#### 6. LAN 端口 (RJ-45)

将本机连接至有线局域网。

#### 7. PC CONTROL 端口 (D-Sub 9 针)

该端口用于连接 PC 或控制系统。方便您使用串行通讯协议控制投影机。

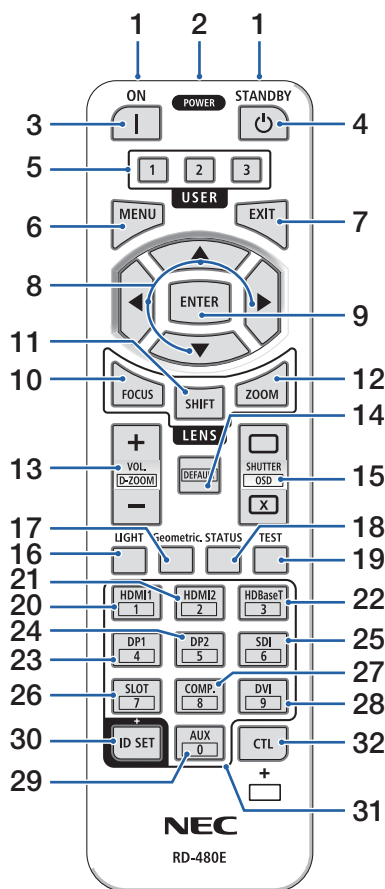
#### 8. REMOTE 端子 (立体声微型)

使用本端子对投影机进行有线遥控。

注：

- 将遥控线缆连接至REMOTE端子时，红外遥控器无法执行操作。
- 当在 [遥控感应器] 中选择了 [HDBaseT] 且 本投影机连接至一台市售的、支持HDBaseT的传输设备时，若在这台传输设备中已设置传输遥控信号，则无法进行红外线遥控操作。然而，当切断传输装置的电源时，便可执行使用红外线的遥控操作。

## 1-4.遥控器各部位的名称



### 1. 红外线发射器

遥控器信号通过红外信号发送。将遥控器指向投影机的遥控接收器。

### 2. 遥控插孔

进行有线操作之前，请在此处使用市售的遥控线。

### 3. POWER ON 按钮 (|)

在处于休眠或待机模式时，开启电源。

### 4. POWER STANDBY 按钮 (⏻)

按该按钮一次将显示关机确认信息。再按 POWER STANDBY (或ENTER) 一次关闭投影机电源。

### 5. USER 1/2/3 按钮

以下功能设置如下。

USER 1: (在本系列投影机上不可用。)

USER 2: AV-MUTE

短时间关闭影像和声音。

USER 3: FREEZE

将投射的视频更改为静像。

### 6. MENU 按钮

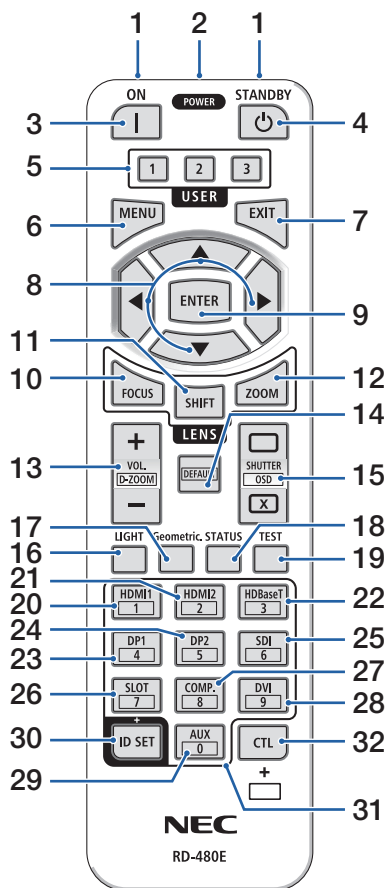
显示各种设置和调整的屏幕菜单。

### 7. EXIT 按钮

在显示屏幕菜单时，返回上一层级的菜单。在主菜单上显示光标时，关闭菜单。在显示确认信息时，取消操作。

### 8. ▲▼◀▶ 按钮

- 在显示屏幕菜单时，使用▼▲◀▶按钮选择要设置或调整的项目。
- 在显示测试模式时更改模式。



### 9. ENTER 按钮

在显示屏菜单时，移至下一菜单。在显示确认信息时，确认项目。

### 10.FOCUS 按钮

适用的镜头单元：NP40ZL/NP41ZL/NP43ZL/NP44ML/NP50ZL

打开焦点调整画面。使用◀/▶按钮调整（镜头）焦点。

### 11.SHIFT 按钮

将显示镜头移动调整画面。使用▼▲◀▶按钮调整镜头位置。

### 12.ZOOM 按钮

适用的镜头单元：NP40ZL/NP41ZL/NP43ZL/NP44ML/NP50ZL

打开变焦调整画面。使用◀/▶按钮调整变焦。

### 13.VOL./D-ZOOM (+)(-) 按钮

调整音频输出端子的音量。同时按CTL按钮将放大或缩小图像（返回至原始状态）。

### 14.DEFAULT 按钮

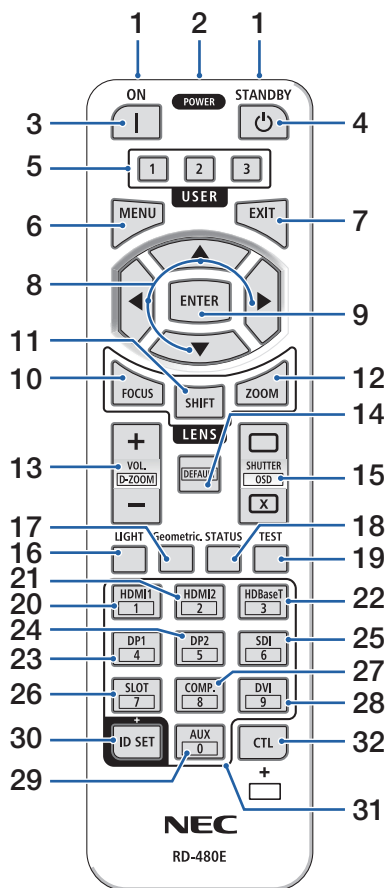
（在本系列投影机不可用。用于将来扩展）

### 15.SHUTTER/OSD OPEN (□)/CLOSE (⊗) 按钮

按CLOSE按钮将关闭光源并暂时停止投影。按OPEN按钮进行恢复。同时按CTL和CLOSE按钮关闭屏幕显示（屏幕消隐）。同时按CTL和OPEN按钮进行返回。

### 16.LIGHT 按钮

显示光源模式画面。



### 17.Geometric.按钮

显示屏幕菜单的 [几何修正]。使用此项调整投射图像的失真。

### 18.STATUS 按钮

显示屏幕菜单中[信息]的[使用时间]。

### 19.TEST 按钮

投射测试模式。

### 20.HDMI1 按钮

选择HDMI1输入。

### 21.HDMI2 按钮

选择HDMI2输入。

### 22.HDBaseT 按钮

选择HDBaseT。

### 23.DP1 按钮

(在本系列投影机不可用。)

### 24.DP2 按钮

(在本系列投影机不可用。)

### 25.SDI 按钮

(在本系列投影机不可用。)

### 26.SLOT 按钮

(在本系列投影机不可用。)

### 27.COMP.按钮

(在本系列投影机不可用。)

### 28.DVI 按钮

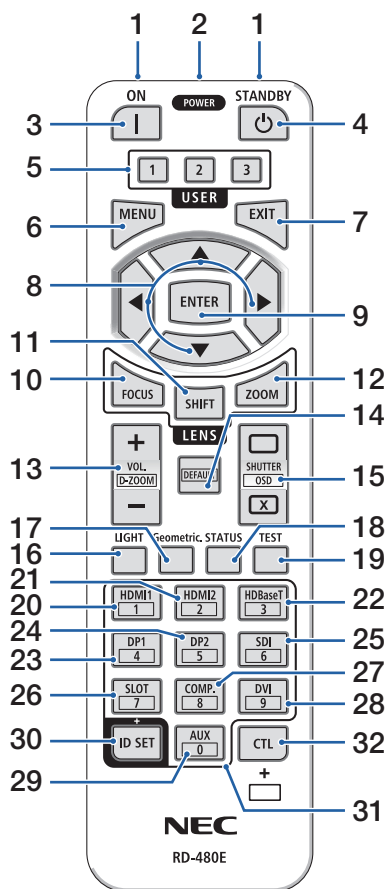
(在本系列投影机不可用。)

### 29.AUX 按钮

(在本系列投影机不可用。用于将来扩展)

### 30.ID SET 按钮

在通过遥控器在多台投影机上进行单一操作时，用于设置控制ID。



### 31.数字键盘按钮

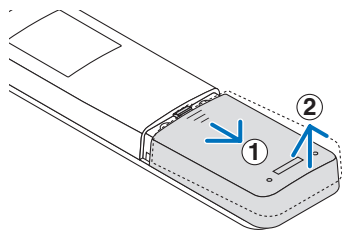
在通过遥控器在多台投影机上进行单一操作时，用于输入控制ID（设置控制ID）。在按下ID SET按钮期间按0按钮，将移除任何控制ID设置。

### 32.CTL 按钮

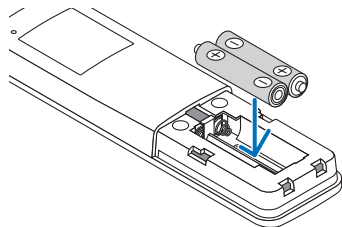
此为与其他按钮组合使用的多功能按钮。

### 电池安装

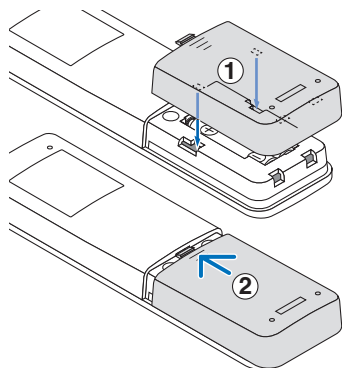
1. 按下卡口，取下电池盖。



2. 安装新电池（7号）。确保电池的正负极（+/-）方向排列正确。



3. 将电池盖滑回并确实盖好。



注：

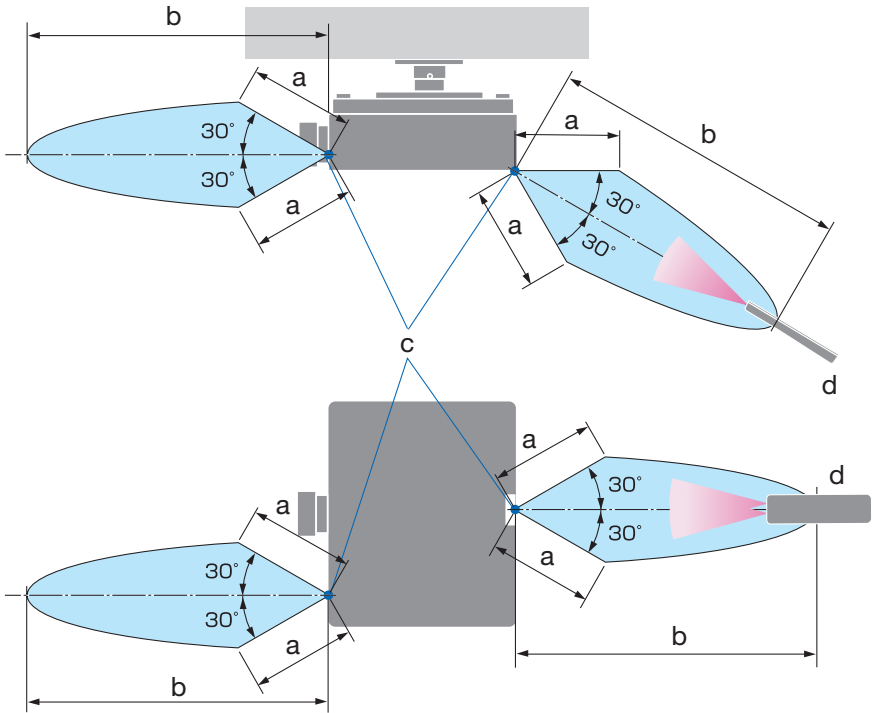
- 切勿混用不同型号的电池或混用新旧电池。

### 遥控器操作注意事项

- 请小心使用遥控器。
- 如果遥控器弄湿，应立刻擦干。
- 避免放在过热或过于潮湿的地方。
- 切勿短路、加热或拆开电池。
- 切勿将电池投入火中。
- 如果长时间不使用遥控器，需取出电池。
- 确保电池的正负极（+/-）方向排列正确。
- 切勿将新旧电池混用，或将不同类型的电池混用。
- 请根据当地法规处理废旧电池。
- 请注意，如果将多台投影机靠近安装，当使用遥控器打开电源时，其他投影机可能会意外亮起。



无线遥控器的操作范围

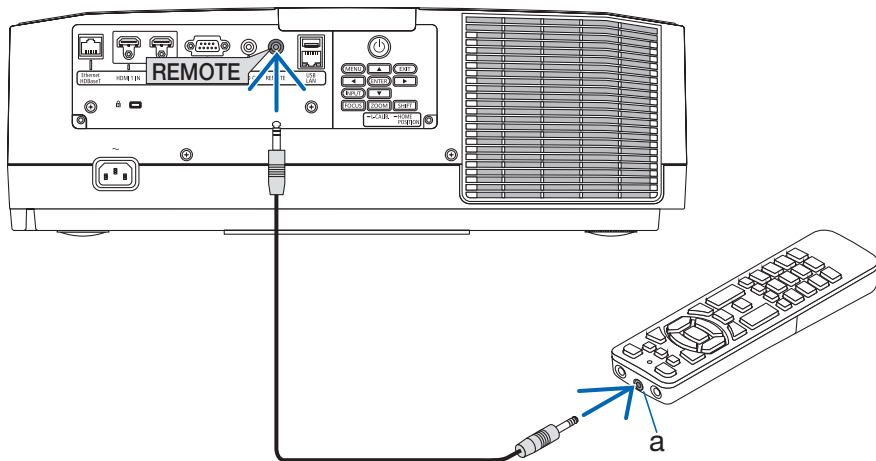


a: 7米 / b: 20米 / c: 投影机机箱上的遥控传感器 / d: 遥控器

- 若在遥控器与感应器之间存在障碍物，或者有强光直射感应器时，投影机将无反应。电池电力减弱亦会影响遥控器正确操作投影机。

### 使用遥控器进行有线操作

将遥控线的一端连接至REMOTE端子，另一端连接至遥控器上的遥控插孔。



a: 遥控插孔

注：

- 将遥控线插入REMOTE端子时，遥控器不会进行红外无线通信。
- 投影机不会通过REMOTE插孔向遥控器供电。使用遥控器进行有线操作时需要电池。

## 2. 投射影像（基本操作）

---

本节介绍如何开启投影机以及怎样往屏幕上投射影像。

### 2-1. 投射影像的流程

#### 第 1 步

- 连接电脑 / 连接电源线（→ 第 17 页）



#### 第 2 步

- 开启投影机（→ 第 19 页）



#### 第 3 步

- 选择信号源（→ 第 22 页）



#### 第 4 步

- 调整图片尺寸和位置（→ 第 24 页）



#### 第 5 步

- 调整图片和声音（→ 第 34 页）



#### 第 6 步

- 进行演示



#### 第 7 步

- 关闭投影机（→ 第 35 页）



#### 第 8 步

- 使用完毕后（→ 第 36 页）

### 2-2.连接电脑/连接电源线

#### 1. 将您的电脑连接至投影机。

本节将为您介绍本机与电脑的基本连接。

用市售的 HDMI 线连接电脑的 HDMI 输出接口和投影机的 HDMI 1 IN 或 HDMI 2 IN 接口。

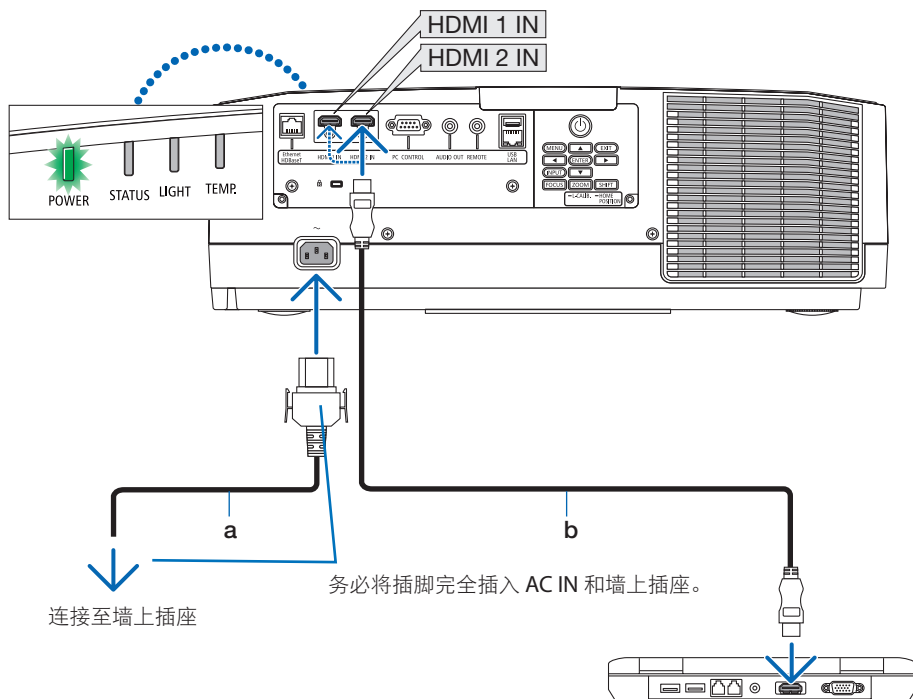
#### 2. 将随机附带的电源线连接至投影机。

首先将随机附带的电源线的三脚插头连接至投影机的 AC IN 端子，然后将随机附带电源线的另一插头直接连接至墙上插座。请勿使用任何插头转换器。

#### 注意：

- 本设备设计使用条件为电源线接地时。如果电源线未接地，可能会导致触电。请确保将电源线直接连接到墙装电源插座并适当接地。  
不要使用 2 脚插头转换器适配器。
- 请务必将投影机和计算机（信号源）连接至相同接地点。如果将投影机和计算机（信号源）连接至不同接地点，则地电位中的波动可能会导致起火或冒烟。
- 为防止电源线松动，在使用电源线固定器之前，请确保电源线插头的所有插脚已完全插入投影机的 AC IN 端口。电源线接触松动可能会导致火灾或触电。

连接了电源线时，投影机的POWER指示灯将点亮。



连接至墙上插座

务必将插脚完全插入 AC IN 和墙上插座。

a: 电源线（随附）/b: HDMI线（未随附）

- 请使用认证的高速HDMI®线缆。
- 为防止电源线意外从投影机的AC IN中脱出，请使用电源线固定器。  
将电源插头插入 AC IN 端子，直至电源线固定器完全固定且听到咔哒声。

### **⚠ 注意：**

如果按POWER按钮关闭投影机，或在投影机正常运行过程中断开交流电源，则投影机部件可能暂时变得很热。

拿起投影机时请当心。

注：

- 如果在连接器固定的同时拉扯电源线，那么主机可能会掉落受损。

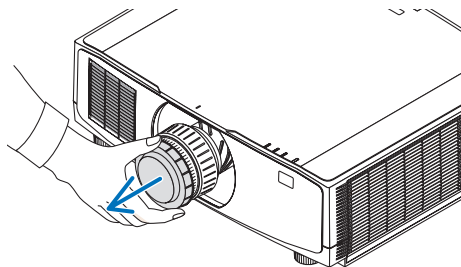
### 2-3. 开启投影机



#### 警告

本投影机会发出强光。开启电源时，从投影机侧面或后面进行操作(在危害区域以外)。并且，当开启电源时，确保在投射范围内没有人直视镜头。

#### 1. 取下镜头盖。



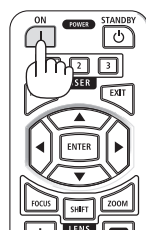
#### 2. 按投影机机箱上的 $\text{\textcircled{P}}$ (POWER) 按钮或遥控器上的POWER ON按钮。

呈绿色点亮的POWER指示灯开始闪烁蓝色。接下来将在屏幕上投射影像。

提示：

- 当显示“投影机被锁定！请输入您的密码。”显示时，表明已开启 [安全] 功能。

开启投影机后，切记开启电脑或视频信号源。



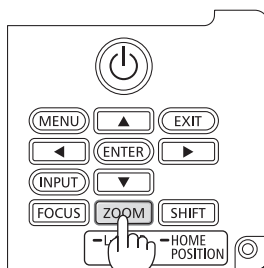
注：

- 当没有任何信号输入时，将显示蓝屏（蓝色背景）（工厂默认菜单设置）。

### 执行镜头校准

安装单独提供的镜头单元或更换镜头单元后，按住机箱上的ZOOM/L-CALIB.按钮两秒钟以上执行[镜头校准]。

校准可以修正可调节变焦、移动和聚焦范围。如果未执行校准，那么即使调整镜头的变焦和聚焦，也可能无法获得最佳变焦和聚焦。

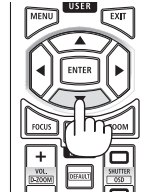


### 开机画面之说明（菜单语言选择画面）

在您首次开启投影机时, 会出现开机菜单。该菜单可供您在 30 种菜单语言中选择其中的一种。

可按下列步骤选择菜单语言：

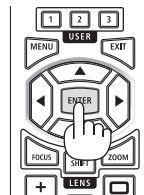
#### 1. 使用▲、▼、◀或▶按钮从菜单中选择30种语言中的一种。



#### 2. 按ENTER按钮执行选择。

此项工作完成后, 您便可以进行菜单操作了。

若需要, 您可稍后再去选择菜单语言。



注：

- 当投影机电源为开时, 不要让镜头盖盖上镜头。  
如果镜头盖还在镜头上, 其可能会由于高温而变形。
- 如果在按下电源按钮的同时, STATUS 指示灯亮起橙色, 那么投影机将不会开启, 因为 [控制面板锁定] 已设为 [开]。将其关闭以取消锁定。
- 当POWER指示灯以短周期闪烁蓝光时, 使用电源按钮无法关闭电源。



### 2-4.选择信号源

#### 选择电脑或视频信号源

注：

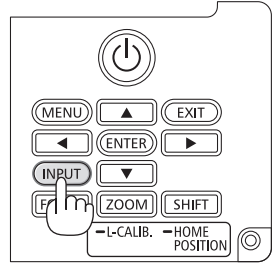
- 打开连接到投影机上的电脑或视频信号源设备。

#### 自动侦测信号

按INPUT按钮1秒或更长时间。投影机将搜索有效的输入信号源并显示。输入信号源将发生如下改变：

HDMI1 → HDMI2 → HDBaseT → HDMI1 → …

- 短暂按下按钮以显示 [输入] 画面。



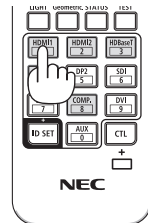
- 按▼/▲按钮匹配目标输入端子后，按ENTER按钮切换输入。欲删除 [输入] 画面中显示的菜单，请按 MENU 或 EXIT 按钮。

提示：

- 如果无可输入信号，输入就会跳读过去。

#### 使用遥控器

按HDMI1、HDMI2或HDBaseT按钮中的任意一个。



### 选择默认信号源

您可设置一个信号源作为默认信号源，这样每次开启投影机就会显示默认信号源。

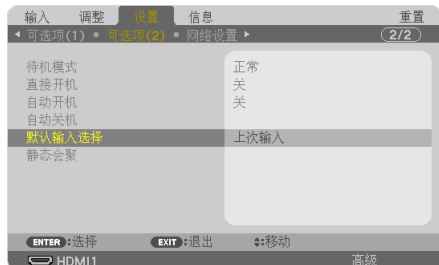
#### 1. 按MENU按钮。

将显示菜单。

#### 2. 按▶按钮选择[设置]，然后按▼按钮或ENTER按钮选择[通用]。

#### 3. 按▶按钮选择[可选项(2)]，然后按▼按钮或ENTER按钮。

#### 4. 按▼按钮四次以选择[默认输入选择]，然后按ENTER按钮。



将显示 [默认输入选择] 画面。



#### 5. 选择一个信号源作为默认信号源，然后按ENTER按钮。

#### 6. 按EXIT按钮数次以关闭菜单。

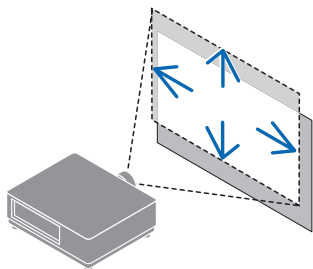
#### 7. 重启投影机。

将投射您在第 5 步选择的信号源。

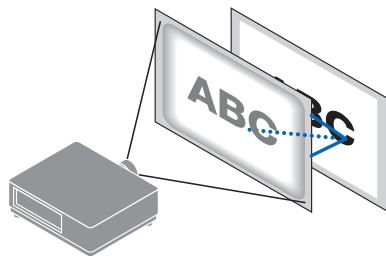
### 2-5.调整图片尺寸和位置

使用镜头移动、可调节俯仰脚、变焦和聚焦调整图像尺寸和位置。  
为了清晰起见，本章省略了图纸和线缆。

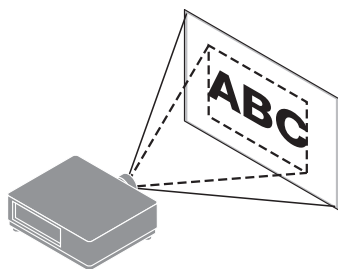
调整投射影像的垂直和水平位置  
“镜头移动”（→ 第 25 页）



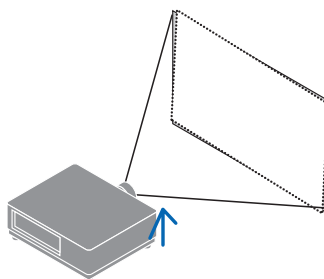
调整焦距  
“聚焦”（→ 第 27 页）



微调影像尺寸  
“变焦”（→ 第 32 页）



调整投射影像的倾斜度“俯仰脚”（→ 第 33 页）



### 调整投射影像的垂直位置（镜头移位）

#### 注意

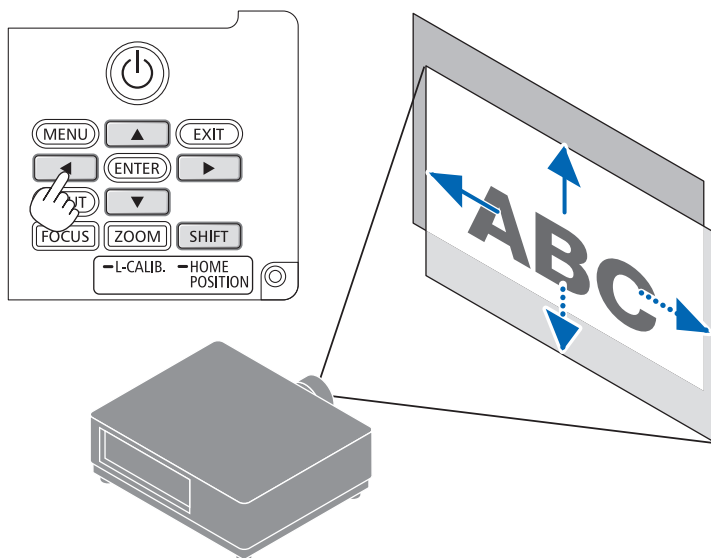
- 从投影机的后面或侧面执行调整。如果从前面执行此类调整，您的眼睛可能会因曝露于强光下而受损。
- 在执行镜头移动时，使双手远离镜头安装部分。否则可能导致手指被移动的镜头夹住。

#### 1. 按机箱上的**SHIFT/HOME POSITION**按钮 或遥控器上的**SHIFT**按钮。

将显示 [镜头平移] 画面。



#### 2. 按 **▼▲◀▶** 按钮移动投射影像。



#### 若要将镜头设置返回原位

按住**SHIFT/HOME POSITION**按钮并保持**2秒**以上。安装在投影机上的镜头返回原位。（大致到中心位置）

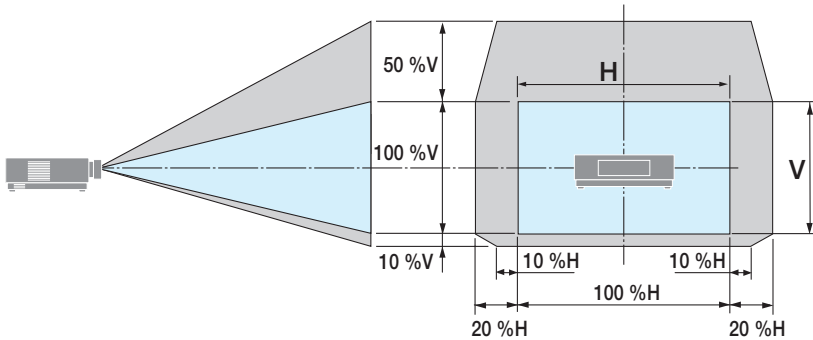
## 2. 投射影像（基本操作）

注：

- 如果镜头移动至对角线方向上的最大范围，屏幕边缘区域将会变暗或出现阴影。
- 在原位使用 NP11FL。必要时使用镜头移动功能来微调投射影像的位置。
- 使用随附的支持套件将 NP50ZL 固定至投影机。松开支持套件的螺钉，即可调整镜头移动。
- 务必使用另售的支持套件（NP01LK）将 NP44ML 固定至投影机。不能在 NP44ML 上进行镜头移动。

提示：

- 下图所示为 NP41ZL 镜头部件的镜头移动调整范围（投影方法：桌面/正投）。



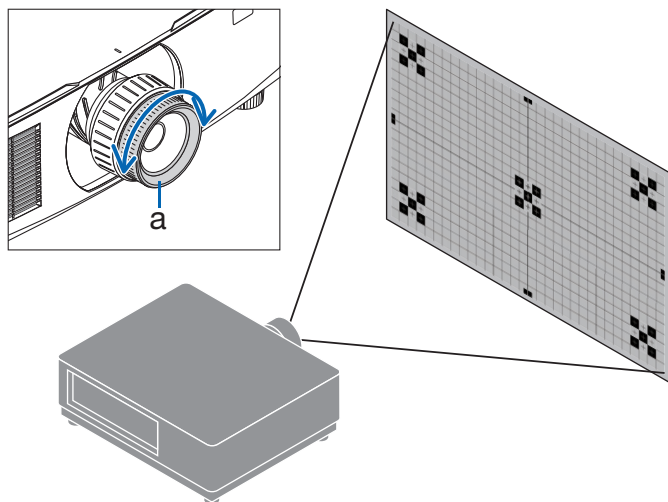
符号说明：V 代表垂直（投射影像的高度），H 代表水平（投射影像的宽度）。

### 聚焦

建议在投影机处于已投射测试模式超过 30 分钟的状态下时执行聚焦调整。

**适用镜头：NP12ZL/NP13ZL/NP14ZL/NP15ZL（手动聚焦）**

使用聚焦环获得最佳焦距。



a: 聚焦环

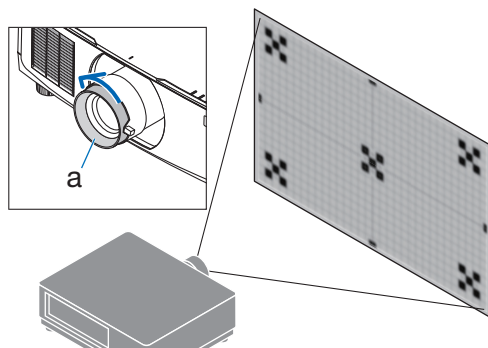
### 适用镜头：NP11FL（手动聚焦）

使用 NP11FL 镜头，调整聚焦和图像失真。

准备：

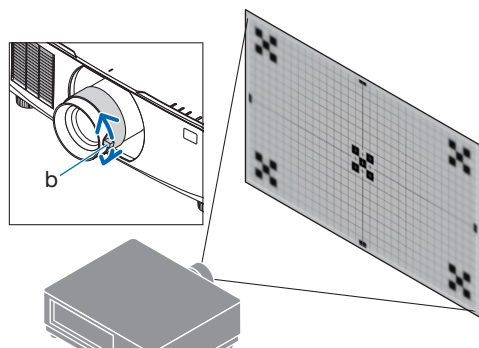
按住机箱上的SHIFT/HOME POSITION按钮并保持2秒以上，将镜头移回至原位。

1. 将失真环转向左边。



a: 失真环

2. 朝顺时针方向和逆时针方向转动聚焦调整杆调整屏幕中央的焦距。



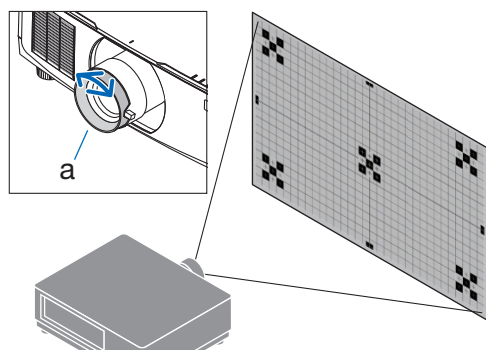
b: 聚焦调整杆

3. 使用失真环校正画面失真。

（这同时会使屏幕外围区域进入焦点区域。）

4. 使用聚焦调整杆调整画面的整体焦距。

\* 如果画面中央的焦点关闭，请朝逆时针方向稍微转动失真环。现在可使用聚焦调整杆调整屏幕中央的焦点。



a: 失真环

### 适用镜头：NP40ZL/NP41ZL（电动聚焦）

#### 1. 按FOCUS按钮。

将显示 [镜头聚焦] 控制画面。

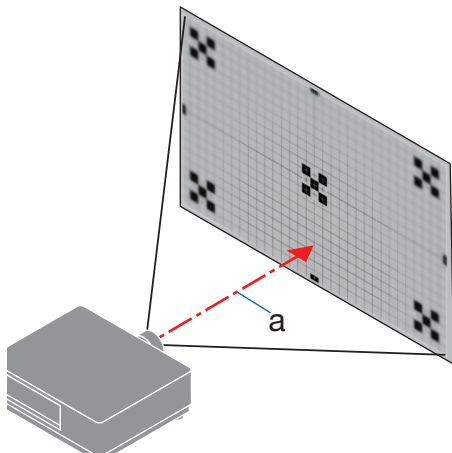
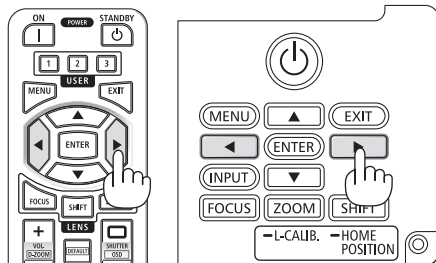
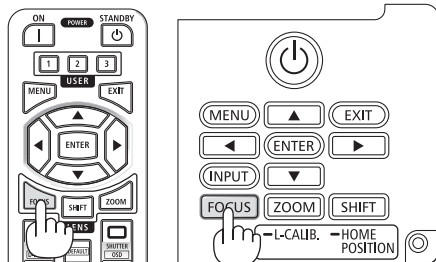


按 ◀▶ 按钮调整聚焦。

#### 2. 当光标位于屏幕菜单上的 [中心] 时，按◀或▶按钮对准光轴周边的焦点。

\* 该图为镜头上移时的示例。对准画面下部的焦点。

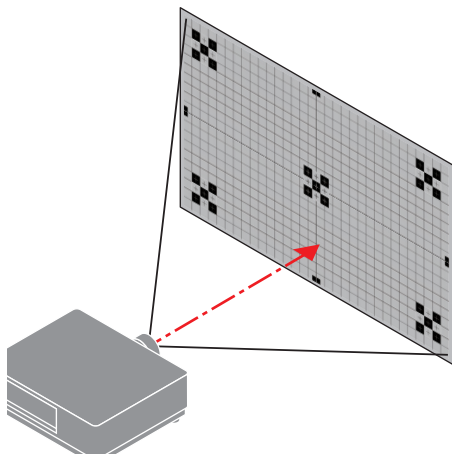
当镜头位于中心时，对准画面中心的焦点。



a: 光轴



3. 按▼按钮在屏幕菜单上选择[周边]，然后按◀或▶按钮对准画面周边区域的焦点。在此操作期间，将保持光轴周边的焦点。



### 适用镜头：NP43ZL/NP50ZL（电动聚焦）

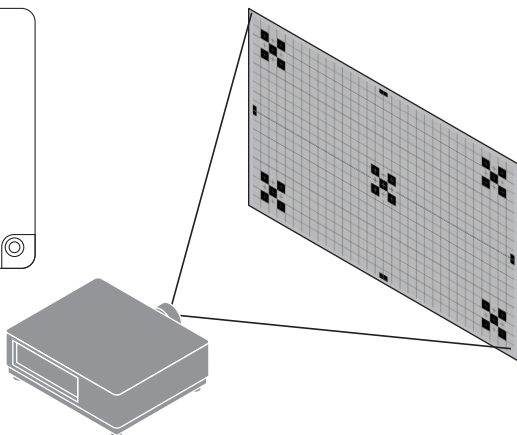
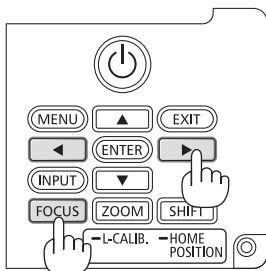
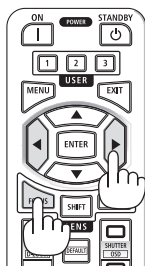
#### 1. 按FOCUS按钮。

将显示 [镜头聚焦] 控制画面。



按◀▶按钮调整聚焦。

\* [周边] 镜头聚焦在本镜头单元上不可用。



### 适用镜头：NP44ML（电动聚焦）

- 务必使用另售的支持套件（NP01LK）将 NP44ML 固定至投影机。  
本图示中未显示支持套件。

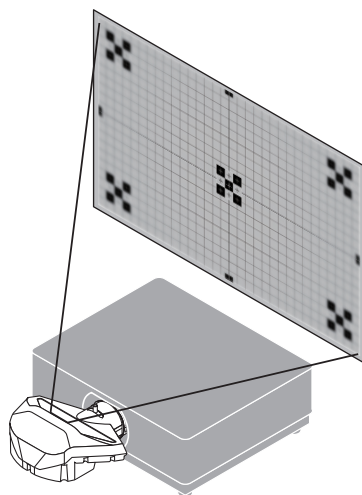
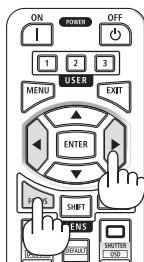
#### 1. 按FOCUS按钮。

将显示 [镜头聚焦] 控制画面。



按 ◀▶ 按钮调整画面中心的焦点。

- \* 不适用于[镜头聚焦]画面中的[周边]。使用[镜头变焦]控制画面，以调整周围区域的聚焦。



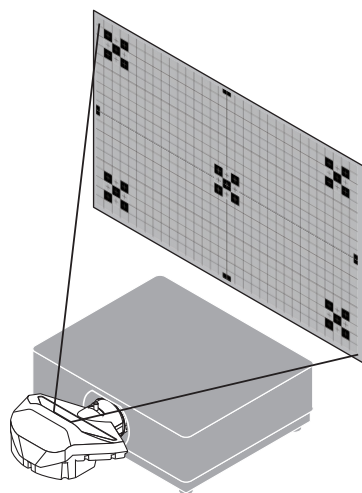
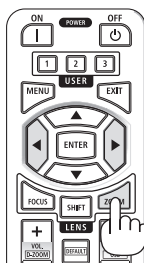
#### 2. 按机箱上的ZOOM/L-CALIB.按钮。

将显示 [镜头变焦] 控制画面。

- \* 或者按遥控器上的 ZOOM 按钮。



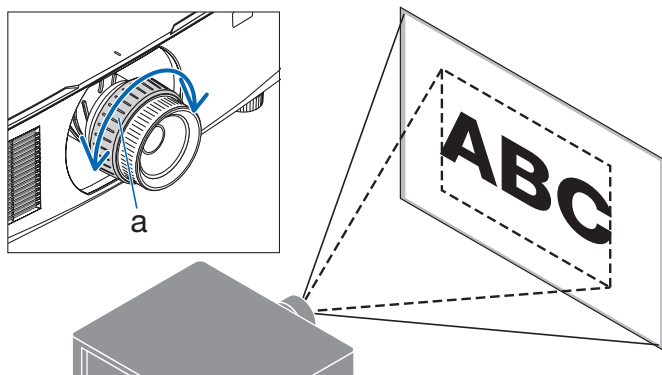
按 ◀▶ 按钮对准画面周边区域的焦点。



### 变焦

适用镜头：NP12ZL/NP13ZL/NP14ZL/NP15ZL（手动变焦）

朝顺时针方向和逆时针方向转动变焦环。



a：变焦环

适用镜头：NP40ZL/NP41ZL/NP43ZL/NP50ZL（电动变焦）

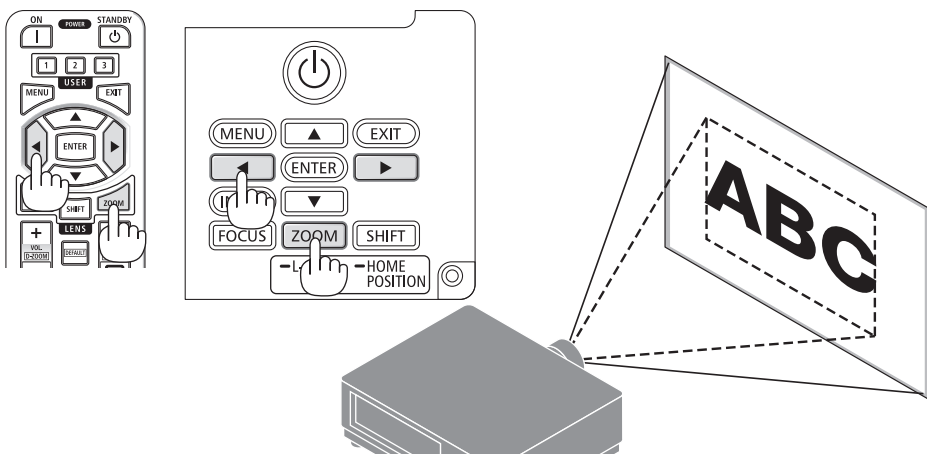
#### 1. 按ZOOM/L-CALIB.按钮。

将显示 [放大] 调整画面。



\* 或者按遥控器上的 ZOOM 按钮。

按◀▶按钮调整变焦。



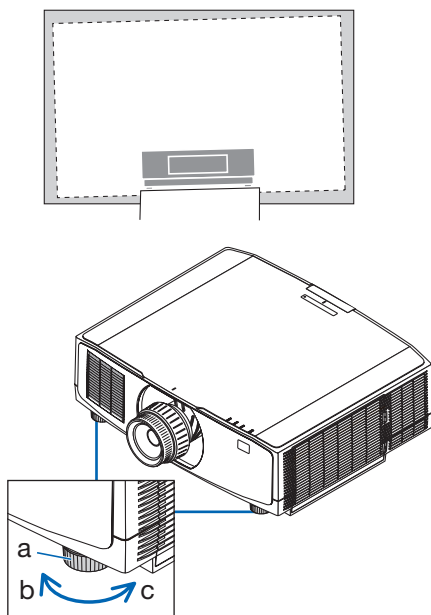
### 调整俯仰脚

#### 1. 左右转动俯仰脚进行调整。

转动时俯仰脚延长和缩短。

转动其中一个俯仰脚以调整图像，使其处于水平状态。

- 俯仰脚最多可延长20毫米。
- 使用俯仰脚可将投影机最多倾斜4度。



a: 俯仰脚 / b: 上 / c: 下

注:

- 请勿将俯仰脚延长超过20毫米。否则将导致投影机不稳定。
- 请勿将俯仰脚用于除调整投影机安装角度的倾斜度以外的任何目的。  
通过抓住俯仰脚提拿投影机或者用俯仰脚将投影机挂在墙上等不正当处理可能会损坏投影机。

### 2-6.调整图片和声音

#### 调整图片

显示屏菜单中的 [调整] 并调整图片。 详情请参阅安装手册。

#### 调高或调低音量

可调整从AUDIO OUT端子输出的音量等级。

重要提示：

- 请勿在连接至投影机的AUDIO OUT的外部扬声器系统上将音量调至最高。因为这样可能会使得在开启或关闭投影机时产生意外巨响，这有损您的听力。当调整外置扬声器系统上的音量时，请将扬声器系统的音量水平设定至低于其额定值的一半，并且调整投影机上的音量以获得合适的声音大小。

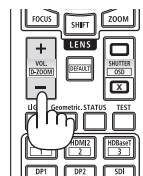
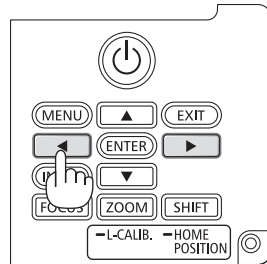


无菜单显示时，使用投影机机箱上的 ◀和▶按钮可进行音量控制。

- 在遥控器上按VOL./D-ZOOM (+) 或 (-) 按钮。
  - +：增加音量
  - ：减小音量

注：

- 在下列情况下无法使用◀或▶按钮调整音量。
  - 将显示屏幕菜单
  - 在按下遥控器上的CTL按钮的同时，按VOL./D-ZOOM (+)(-) 按钮将画面放大时。

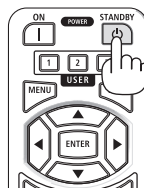


## 2-7. 关闭投影机

要关闭投影机：

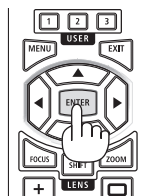
1. 首先，按投影机机箱上的 $\text{⏻}$  (POWER) 按钮或遥控器上的**POWER STANDBY**按钮。

将显示 [关机 / 是否确定? / 本次使用过程中 CO<sub>2</sub>的减排量 0.000[g-CO<sub>2</sub>]] 信息。



2. 接下来按 **ENTER** 按钮或按 $\text{⏻}$  (POWER) 或再次按**POWER STANDBY**按钮。

将关闭光源并切断电源。



### 注意

- 如果按POWER按钮关闭投影机，或在投影机正常运行过程中断开交流电源，则投影机部件可能暂时变得很热。拿起投影机时请当心。

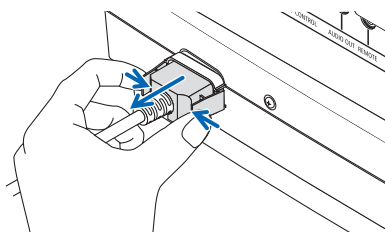
注：

- 当POWER指示灯以短周期闪烁蓝色时，无法关闭电源。
- 如果在镜头移动时执行关闭电源的操作，则在镜头移动完成之前电源不会关闭。
- 当正在投射影像时，切勿将电源线从投影机或电源插座中拔出。这样做会损坏投影机的AC IN端子或电源插头的触点。正在投射影像时欲关闭交流电源，请使用断路器等。
- 在调整或设置变更及关闭菜单 10 秒以内，请勿断开连接至投影机的交流电源。这样做可能会丢失调整和设置的数据。

### 2-8.使用完毕后

#### 1. 拔下电源线。

要拔出电源插头，请按住电源线固定器左右两侧的突出部分。



#### 2. 断开其他任何线缆。

#### 3. 安装镜头上的镜头盖。

#### 4. 移动投影机之前，如果倾斜脚伸长，请将其拧回。

## 3.附录

### 3-1.规格

型号名称		NP-PV800UL-W+/ NP-PV800UL-B+	NP-PV710UL-W+/ NP-PV710UL-B+	
方式		三原色液晶快门投射法		
主要零件的规格				
液晶面板	尺寸	0.76英寸×3（显示宽高比：16:10）		
	像素 <sup>(*)1</sup>	2,304,000（1920点×1200行）		
	投射镜头	参阅选购镜头的规格（→第39页）		
		变焦	手动/电动	
		焦点	手动/电动	
	镜头移动	电动		
光源	激光二极管带荧光剂			
光学设备	通过分色镜实现光学隔，通过分色棱镜进行合并			
光输出 <sup>(*)2</sup> <sup>(*)3</sup>		8000 流明	7100 流明	
屏幕尺寸（投射距离）		30英寸 - 500英寸（投射距离视镜头而定）		
色彩再现性		10位色彩处理（约10.7亿色）		
扫描频率	水平	15 kHz、24-100 kHz		
	垂直	24, 25, 30, 48 Hz, 50-85 Hz		
输入/输出端子				
HDMI	视频输入	A型×2 唇音同步、HDCP <sup>(*)4</sup> 、4K		
	音频输入	采样频率：32/44.1/48 kHz 采样位：16/20/24 位		
Ethernet/ HDBaseT	视频输入	RJ-45×1、100BASE-TX、PLink class2、唇音同步、HDCP <sup>(*)4</sup> 、4K		
	音频输入	采样频率：32/44.1/48 kHz 采样位：16/20/24 位		
音频输出		立体声微型插孔×1（所有信号通用）		
USB		USB A型×1		
LAN		RJ-45×1，10BASE-T/100BASE-TX、PLink class2		
控制端子				
PC控制		D-Sub 9-针×1、RS232C		
遥控		立体声微型插孔×1		
内置扬声器		不适用		
使用环境 <sup>(*)5</sup>		工作温度：0至45°C 操作湿度：20-80%（无结露） 存储温度：-10至50°C 存储湿度：20-80%（无结露） 操作海拔：0至2600米 （1600至2600米：将[风扇模式]设为[高海拔]）		
电源		200 - 240伏特，50/60 赫兹交流电		
功耗		467 瓦	434 瓦	
功耗（待机状态）	网络启用	2.0 瓦或更低		
	网络禁用	0.5 瓦或更低		
额定输入电流		2.9 安培	2.6 安培	



型号名称	NP-PV800UL-W+/ NP-PV800UL-B+	NP-PV710UL-W+/ NP-PV710UL-B+
外形尺寸	499（宽）× 164（高）× 407（深）毫米 （不含凸起部件）	
	503（宽）× 168（高）× 407（深）毫米 （含凸起部件）	
重量	11.2 千克 （不含镜头）	

\*1 有效像素超过 99.99%。

\*2 在安装了镜头单元NP41ZL（另售）并且 [光源模式] 设为 [正常]、[光线调整] 设为 [100]，且 [预置] 设为 [标准] 时，此为亮度。使用 [光线调整] 将降低亮度。

\*3 符合 ISO21118-2020

\*4 如果无法通过 HDMI 输入查看资料，这并不一定意味着投影机出现异常。随着 HDCP 的推行，在有些情况下，因 HDCP 协会（数字内容保护，LLC）的决定/意愿所限制，有些受 HDCP 保护的内容可能无法显示。

视频：HDR、深色、8/10/12 位、唇音同步。

音频：LPCM；最多 2 条通道；采样频率 32/44.1/48 KHz；采样位：16/20/24 位

HDMI：支持 HDCP 1.4

HDBaseT：支持 HDCP 1.4

\*5 投影机的保护功能将根据操作环境的温度而激活。

• 如要获得更多信息，请访问以下网页：

美国：<https://www.sharpnecdisplays.us>

欧洲：<https://www.sharpnecdisplays.eu>

全球：<https://www.sharp-nec-displays.com/global/>

如要获得备选件信息，请访问我公司网站或者参见我公司小册子。

规格如有变更，恕不另行通知。

## 可选镜头（另售）

NP11FL	手动聚焦
	（投射比 0.81 : 1, F2.3, f=13.2 毫米）
NP12ZL	电动镜头移动、手动变焦、手动聚焦
	（投射比 1.16–1.52 : 1, F2.20–2.69, f=19.4–25.3 毫米）
NP13ZL	电动镜头移动、手动变焦、手动聚焦
	（投射比 1.46–2.95 : 1, F1.70–2.37, f=24.4–48.6 毫米）
NP14ZL	电动镜头移动、手动变焦、手动聚焦
	（投射比 2.90–4.68 : 1, F2.20–2.64, f=48.5–77.6 毫米）
NP15ZL	电动镜头移动、手动变焦、手动聚焦
	（投射比 4.59–7.02 : 1, F2.20–2.70, f=76.6–116.5 毫米）
NP40ZL	电动镜头移动、电动变焦、电动聚焦
	（投射比 0.79–1.11 : 1, F2.0–2.5, f=13.3–18.6 毫米）
NP41ZL	电动镜头移动、电动变焦、电动聚焦
	（投射比 1.30–3.02 : 1, F1.7–2.0, f=21.8–49.8 毫米）
NP43ZL	电动镜头移动、电动变焦、电动聚焦
	（投射比 2.99–5.93 : 1, F2.2–2.6, f=49.7–99.8 毫米）
NP50ZL	电动镜头移动、电动变焦、电动聚焦
	（投射比 0.60–1.75 : 1, F1.9–2.1, f=10.2–12.8 毫米）
NP44ML	电动聚焦
	（投射比 0.32 : 1, F2.0, f=6.27 毫米）

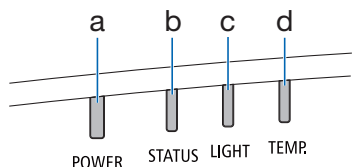
注：

- 上述投射比为在 100" 的屏幕上投影时的数值。
- 在原位使用 NP11FL。必要时使用镜头移动功能来微调投射影像的位置。
- 使用随附的支持套件将 NP50ZL 固定至投影机。松开支持套件的螺钉，即可调整镜头移动。
- 务必使用另售的支持套件（NP01LK）将 NP44ML 固定至投影机。不能在 NP44ML 上进行镜头移动。

## 3-2.故障排除

本节帮您解决在设置或使用投影机时可能遇到的问题。














### 各指示灯的功能



- a: POWER指示灯
- b: STATUS 指示灯
- c: LIGHT指示灯
- d: TEMP. 指示灯

### 指示灯消息（状态消息）

	STATUS	LIGHT	TEMP.	投影机状态
熄灭	熄灭	熄灭	熄灭	电源已关闭
橙色 (闪烁*1)	熄灭	熄灭	熄灭	处于待机状态（[待机模式]为[正常]）
橙色 (亮起)	熄灭	熄灭	熄灭	处于待机状态（[待机模式]为[网络待机]）
绿色 (亮起)	熄灭	熄灭	熄灭	处于休眠状态
蓝 (亮起)	熄灭	绿色 (亮起)	熄灭	通电状态（[光源模式]为[正常]）
蓝 (亮起)	熄灭	绿色 (闪烁*2)	熄灭	通电状态（[光源模式]为[沉默的]或[使用寿命长]）
状态视情况而定	橙色 (闪烁*3)	状态视情况而定	熄灭	[镜头校准]执行要求。

	STATUS	LIGHT	TEMP.	投影机状态
 蓝 (亮起)	 绿色 (闪烁*3)	状态视情况而定	 熄灭	执行镜头校准
 蓝 (亮起)	状态视情况而定	 熄灭	 熄灭	快门功能激活中
 蓝 (闪烁*2)	 熄灭	状态视情况而定	 熄灭	[关机计时器] 激活 (通电状态)
 蓝 (闪烁*4)	 熄灭	 熄灭	 熄灭	准备 [开] 启














\*1 重复点亮 1.5 秒/熄灭 7.5 秒

\*2 重复点亮 2.5 秒/熄灭 0.5 秒

\*3 重复点亮 0.5 秒/熄灭 0.5 秒/点亮 0.5 秒/熄灭 2.5 秒

\*4 重复点亮 0.5 秒/熄灭 0.5 秒

## 指示灯消息（错误消息）

	STATUS	LIGHT	TEMP.	投影机状态	程序
 蓝 (亮起)	 橙色 (亮起)	状态视情 况而定	 熄灭	在 [控制面板锁定] 激活时按下了某个按钮。	[控制面板锁定] 激活。必须取消此设置方可操作投影机。
				投影机的 ID 号和遥控器不匹配。	检查 [控件ID]
 蓝 (亮起)	 熄灭	 橙色 (亮起)	 橙色 (亮起)	温度问题	环境温度高。投影机的保护功能将根据操作环境的温度而激活。请降低室内温度。
 红 (闪烁*5)	 熄灭	 熄灭	 熄灭	温度问题	环境温度超出操作温度。检查排气口附近是否有任何障碍物。
 红 (亮起)	状态视情 况而定	状态视情 况而定	 熄灭	需要服务支持的错误	请联系您的经销商或维修人员。要求维修时请务必检查并告知指示灯状态。

\*5 重复点亮 0.5 秒/熄灭 0.5 秒

### 激活了温度保护器时：

当投影机的内部温度变得太高或太低时，POWER指示灯开始以短周期闪烁红色。此后，热保护器将激活，投影机可能会关闭。

在这种情况下，请采取以下措施：

- 从墙上插座拔出电源插头。
- 如果投影机位于高环境温度下，请将其放置在阴凉处。
- 如果排气口上积有灰尘，请清洁。
- 将投影机放置约 1 小时，直到内部温度降低。

## 常见问题及解决方法

问题	检查以下项目
不能开机或关机	<ul style="list-style-type: none"> <li>检查电源线是否插入以及投影机机箱或遥控器上的电源按钮是否打开。</li> <li>检查投影机是否出现温度错误，如果投影机内部温度过热或过冷，则作为保护功能将无法开启投影机。稍等，然后尝试重新开启投影机。</li> <li>在海拔约为 1600 米或更高的地方使用本投影机时，请将 [风扇模式] 设置为 [高海拔]。如果在海拔约为 1600 米或更高的地方使用本投影机时没有设置为 [高海拔]，会造成投影机过热，且投影机可能关闭。遇此情况，请等待几分钟后再次开启投影机。∧</li> <li>如果在光源模块关闭后立即开启投影机，风扇会转动但无影像显示，需等待一段时间后投影机才会显示影像。稍等。</li> <li>要是很难判断故障是否由上述条件所引起，请从插座拔出电源线。然后等待 5 分钟，再插入电源线。</li> </ul>
将要关机	<ul style="list-style-type: none"> <li>确保 [关机计时器] 或 [自动关机] 已关闭。</li> </ul>
不出图像	<ul style="list-style-type: none"> <li>检查是否选择了适当的输入。如果仍然无图像，请再次按 INPUT 按钮或输入按钮之一。</li> <li>确认线缆正确连接。</li> <li>使用菜单调整亮度和对比度。</li> <li>使用菜单中的 [重置] 将设置或调整重置为出厂默认等级。</li> <li>如果安全功能激活，请输入所注册的密码。</li> <li>如果无法显示 HDMI 输入信号，请尝试以下方法。 重装电脑内置显卡的驱动程序，或使用更新后的驱动程序。 要重装或更新驱动程序，请参阅电脑或显卡随附的用户指南，或联系电脑厂商的支持中心。 自行安装更新后的驱动程序或操作系统。 我们对因此安装引起的任何问题和故障不负责任。</li> <li>信号可能不受支持，具体视 HDBaseT 传输装置而定。此外，可能不支持 RS232C 界面。</li> <li>务必在投影机处于待机模式时连接投影机和笔记本电脑后再开启笔记本电脑的电源。 在大多数情况下，除非先把笔记本电脑与投影机相连后再启动，否则无法打开笔记本电脑的输出信号。 * 如果在使用遥控的过程中画面变为空白，可能是因为电脑的屏保或电源管理软件所引起。</li> </ul>
图像突然变暗	<ul style="list-style-type: none"> <li>较热的房间可能会触发投影机的保护功能，其可导致暂时的照明（亮度）降低。降低房间内的温度。</li> </ul>
色调不正常	<ul style="list-style-type: none"> <li>检查是否在 [壁色] 中选择了合适的颜色。如果不恰当，请选择合适选项。</li> <li>调整 [图片] 中的 [色调]。</li> </ul>
图像与屏幕不成直角	<ul style="list-style-type: none"> <li>重新放置投影机以改善其与屏幕的角度。</li> <li>出现梯形失真时执行 [几何修正]。</li> </ul>

问题	检查以下项目
图像不清晰	<ul style="list-style-type: none"> <li>• 调整聚焦。</li> <li>• 重新放置投影机以改善其与屏幕的角度。</li> <li>• 确认投影机与屏幕之间的距离在镜头的调整范围之内。</li> <li>• 镜头移动量是否超出保证范围？</li> <li>• 投影机温度过低会导致镜头结露，将其移到温暖的地方重新启动。遇此情况，请静置投影机待镜头结露消失。</li> </ul>
画面闪烁	<ul style="list-style-type: none"> <li>• 在海拔约为 1600 米或更低的地方使用本投影机时，请将 [风扇模式] 设置为除 [高海拔] 之外的模式。如果在海拔低于约 1600 米的地方使用本投影机时设置为 [高海拔]，可能会造成光源模块过冷，从而导致影像闪动。请将 [风扇模式] 切换为 [自动]。</li> </ul>
影像出现水平、垂直滚动，或两者皆有	<ul style="list-style-type: none"> <li>• 查看电脑的分辨率和频率。确保试图显示的分辨率为投影机所支持。</li> </ul>
遥控器不起作用	<ul style="list-style-type: none"> <li>• 安装新电池。</li> <li>• 确认遥控器和投影机之间没有障碍物。</li> <li>• 在投影机 20 米的范围内遥控。</li> </ul>
指示灯点亮或闪烁	<ul style="list-style-type: none"> <li>• 请参考指示灯消息。</li> </ul>

如需了解信息，请联系经销商。

### 3-3.安装镜头（另售）

在本投影机上，可以使用十种另售的卡口式镜头。此处说明适用于NP13ZL (2倍变焦) 镜头。请按相同的方法安装其他镜头。

更换镜头后，请务必执行 [镜头校准]。

#### 警告：

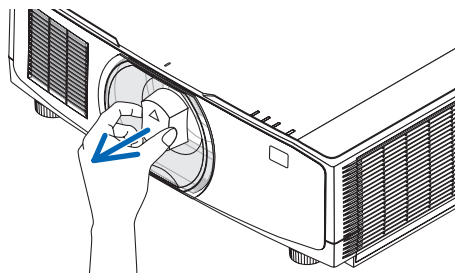
(1) 关闭电源并等待冷却风扇停止，(2) 断开电源线，等待装置冷却后再安装或取下镜头。否则，可能会引起眼部受伤、触电或灼伤。

#### 重要提示：

- 投影机和镜头均由精密零件组成。请勿使其受到冲击或对其过度用力。
- 当移动投影机时，请移除另售的镜头。否则，在移动投影机时镜头可能受到冲击，从而导致镜头和镜头移动机制损坏。
- 从投影机上拆下镜头时，请在关闭电源前将镜头位置返回原位。否则可能会因投影机和镜头之间的狭窄空间影响而导致镜头无法安装或拆卸。
- 投影机正在运行期间，请勿触摸镜头表面。
- 务必要非常小心，不要让脏物、油脂等粘附在镜头表面，更不要刮伤镜头表面。
- 请在平整的表面上进行这些操作，并在下面铺一块布等，以防止镜头刮伤。
- 长时间将镜头与投影机分离时，请在投影机上安装防尘盖以防止灰尘或脏物进入投影机内部。
- 在安装NP50ZL后，务必使用随附的支持套件固定投影机机身和镜头单元。详情请参阅NP50ZL安装手册。
- 在安装NP44ML后，务必使用支持套件（NP01LK，另售）固定投影机机身和镜头单元。详情请参阅支持套件安装手册。

### 安装镜头

1. 将防尘盖从投影机上取下。

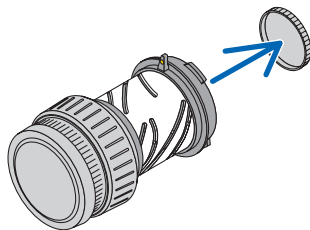




## 2. 取下镜头背面的镜头盖。

注：

- 务必取下装置后侧的镜头盖。如果在未取下镜头盖的情况下将镜头安装至投影机，则可能引起功能异常。



## 3. 将镜头的凸起对准投影机镜头孔上的导向槽口，然后插入镜头。

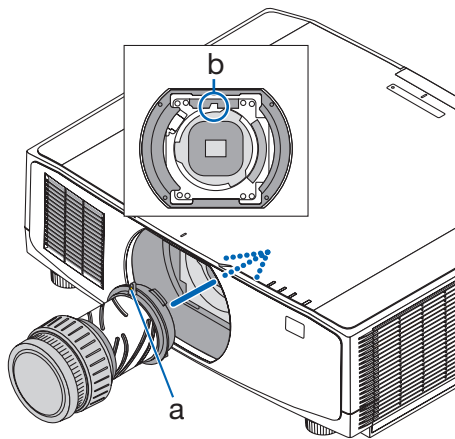
NP11FL/NP12ZL/NP13ZL/NP14ZL/  
NP15ZL：

- 各凸起均用黄色标记。

NP40ZL/NP41ZL/NP43ZL/NP50ZL/  
NP44ML：

- 附在镜头上的标签上的箭头标记表示凸起的位置。

缓慢将镜头插入到底。



a: 凸起 / b: 导向槽口

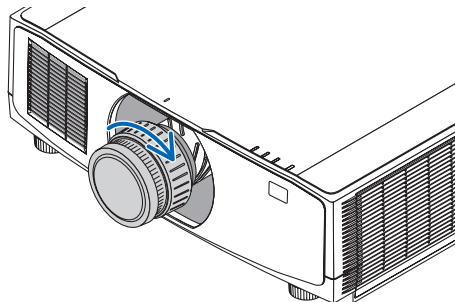
## 4. 朝顺时针方向转动镜头。

注：

- 在安装镜头单元时，请勿按镜头安装部分底部的镜头释放按钮。您将无法将镜头单元固定在正确的位置。

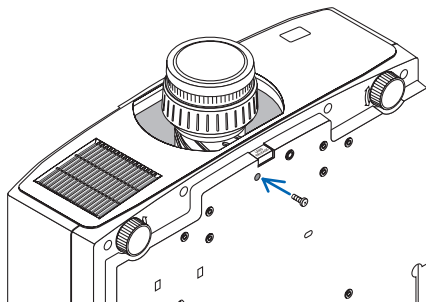
一直转动，直至听到咔嗒声为止。

镜头现已固定至投影机。



### 5. 安装镜头防盗螺钉。

将投影机附带的镜头防盗螺丝固定至投影机的底部，以确保不能轻易取下镜头。

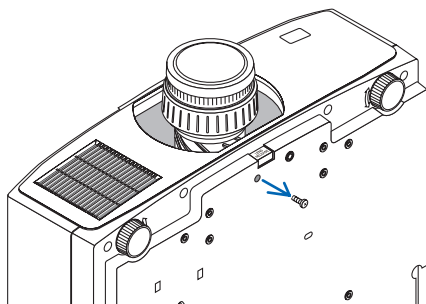


### 取下镜头

#### 准备：

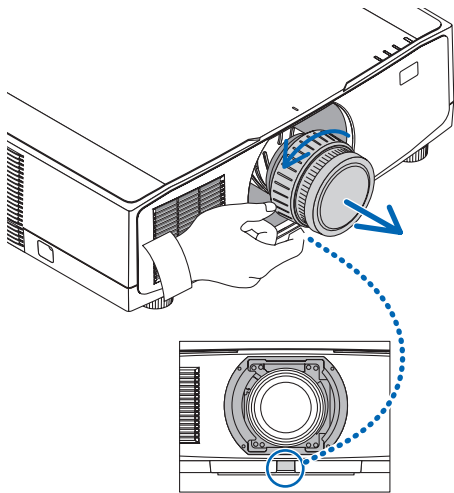
1. 打开投影机并显示影像。
2. 按住 SHIFT/HOME POSITION 按钮并保持 2 秒钟以上。  
将镜头位置移动至原位。
3. 关闭主电源开关，然后拔下电源线插头。
4. 等投影机机箱完全冷却后再操作。

#### 1. 拆下镜头防盗螺钉。



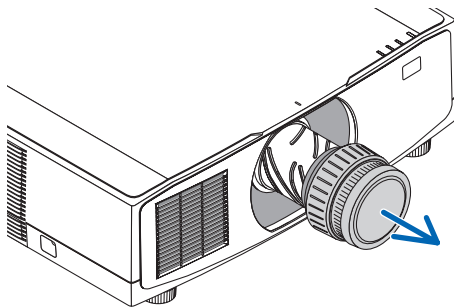
2. 在按下投影机前面板上镜头安装部分底部的镜头释放按钮的同时，朝逆时针方向转动镜头。

镜头脱落。



3. 缓慢将镜头从投影机上拉下。

- 取下镜头后，安装好镜头随附的镜头盖（前后）后再存储镜头。
- 如果不打算在投影机上安装镜头，请安装投影机附带的防尘盖。务必使安装防尘盖的方向面向盖子向上时上面的识别标记(△)。



**NEC**