

Mode d'emploi

Projecteur DLP Cinema®

NC1000C

Sharp NEC Display Solutions, Ltd.

Informations Importantes

Précaution : Veuillez lire soigneusement le présent manuel avant d'utiliser votre **NC1000C** et le garder à portée de main pour toute future consultation.

Le NC1000C (unité de projecteur) est appelé « projecteur » et le NP-90MS02 (serveur multimédia intégré) est appelé « bloc média » ou « IMB » dans ce manuel.

- DLP, DLP Cinema et leurs logos respectifs sont des marques commerciales ou des marques déposées de Texas Instruments.
- Microsoft, Windows et Internet Explorer sont des marques déposées ou commerciales de Microsoft Corporation aux Etats-Unis et/ou dans d'autres pays.
- Java est une marque déposée d'Oracle et/ou de ses sociétés affiliées.
- Les autres noms de produits et de fabricants indiqués dans ce manuel sont des marques déposées ou des marques commerciales de leurs sociétés respectives.
- Les écrans et les illustrations indiqués dans ce manuel peuvent être légèrement différents de la réalité.
- Licences de logiciel GPL/LGPL
Le produit inclut des logiciels sous licences GNU General Public License (GPL), GNU Lesser General Public License (LGPL), et autres.
Licences de logiciel GPL/LGPL
- Pour plus d'informations sur chaque logiciel, reportez-vous à « readme.pdf » dans le dossier « about GPL&LGPL » sur le site internet.



AVERTISSEMENT

POUR EVITER UN INCENDIE OU UN RISQUE D'ELECTROCUTION NE PAS EXPOSER CET ENSEMBLE A LA PLUIE OU A L'HUMIDITE.



ATTENTION

POUR EVITER LES RISQUES D'ELECTROCUTION, NE PAS OUVRIR LE COUVERCLE. AUCUN DES ELEMENTS INTERNES NE DOIT ETRE REPARÉ PAR L'UTILISATEUR. NE CONFIER L'ENTRETIEN QU'À UN PERSONNEL QUALIFIÉ.



L'éclair fléché dans un triangle équilatéral est destiné à avertir l'utilisateur de la présence, dans l'appareil, d'une zone non-isolée soumise à une haute-tension dont l'intensité est suffisante pour constituer un risque d'électrocution.



Le point d'exclamation dans un triangle équilatéral est destiné à attirer l'attention de l'utilisateur sur la présence d'informations de fonctionnement et d'entretien importantes dans la brochure accompagnant l'appareil.

AVERTISSEMENT

L'utilisation de cet équipement dans un environnement résidentiel peut provoquer des interférences radio.



ATTENTION

- Afin de réduire toute interférence avec la réception radio et télévisée, utilisez un câble de signal auquel un noyau de ferrite est fixé. L'utilisation de câbles de signal sans noyau de ferrite pourrait provoquer des interférences avec la réception radio et télévisée.
- Cet appareil a été testé et reconnu compatible avec les limites d'un dispositif numérique de Classe A, conformément à l'article 15 des lois FCC. Ces limites sont conçues pour fournir une protection raisonnable contre les interférences dangereuses lorsque l'appareil est utilisé dans un environnement commercial. Cet appareil génère, utilise et dégage des fréquences radio, et s'il n'est pas installé et utilisé conformément au mode d'emploi, il pourrait provoquer des interférences nuisibles aux communications radio. L'utilisation de cet appareil dans une zone résidentielle est susceptible de provoquer des interférences dangereuses auquel cas l'utilisateur devra mettre un terme aux interférences à ses propres frais.

Recommandations importantes

Ces instructions de sécurité ont pour but d'assurer une longue vie à votre projecteur et d'éviter un incendie ou une décharge électrique. Prière de les lire attentivement et de tenir compte de tous les avertissements.

Installation

1. Consultez votre concessionnaire pour toute information relative au transport et à l'installation du projecteur. N'essayez pas de transporter et d'installer le projecteur vous-même.
Le projecteur doit être installé par des techniciens qualifiés afin d'assurer un fonctionnement approprié et de réduire les risques de blessures.
2. Placer le projecteur sur une surface plane et de niveau, et dans un endroit sec et à l'abri des poussières et de l'humidité.
3. Ne pas exposer le projecteur aux rayons directs du soleil, ni le placer près d'un chauffage ou de dispositifs de radiation de chaleur.
4. L'exposition aux rayons directs du soleil, à la fumée ou à la vapeur pourrait endommager des composants internes.
5. Manipuler le projecteur avec précaution. La chute du projecteur ou lui donner des chocs pourrait endommager des composants internes.
6. Au moins quatre personnes sont requises pour porter le projecteur.
7. Ne pas tenir l'objectif aussitôt après l'utilisation. Sinon, le projecteur pourrait basculer ou tomber et provoquer des blessures.
8. Ne pas poser d'objets lourds sur le dessus du projecteur.

9. Éteignez le projecteur et débranchez le câble d'alimentation avant de déplacer le projecteur.
10. Le ventilateur de refroidissement doit être configuré lors de l'utilisation du projecteur dans un endroit situé à une altitude d'environ 1600 mètres ou plus. Veuillez préalablement consulter votre distributeur.
11. Ne pas installer et ranger le projecteur dans les cas ci-dessous.

Le non-respect de cette consigne pourrait causer un dysfonctionnement du projecteur.

 - Dans des champs magnétiques puissants
 - Dans un environnement avec une présence de gaz corrosifs
 - À l'extérieur
12. Si vous voulez installer le projecteur au plafond :
 - Ne pas essayer d'installer le projecteur soi-même.
 - Le projecteur doit être installé par un technicien qualifié pour garantir une installation réussie et réduire le risque d'éventuelles blessures corporelles.
 - De plus, le plafond doit être suffisamment solide pour supporter le projecteur et l'installation doit être conforme aux réglementations locales de construction.
 - Veuillez consulter votre revendeur pour de plus amples informations.

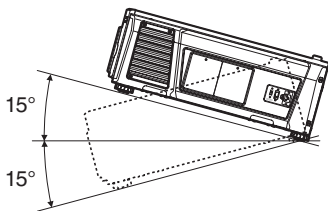


AVERTISSEMENT

1. Ne bouchez pas l'objectif avec son couvercle fourni lorsque le projecteur est allumé. Faire cela pourrait déformer ou faire fondre le couvercle et peut-être brûler vos mains à cause de la chaleur émise par le faisceau lumineux.
2. Ne placez pas d'objet pouvant être affecté par la chaleur en face de l'objectif du projecteur. À défaut de respecter cette consigne, la chaleur provenant de l'émission de lumière pourrait faire fondre cet objet.



Ne pas incliner le projecteur d'un angle supérieur à 15° vers l'avant ou l'arrière. Cela pourrait entraîner un dysfonctionnement. Lors de l'installation du projecteur au plafond, sélectionnez l'option appropriée concernant le [Fan Tilt Setting].



Alimentation

1. Le projecteur est conçu pour fonctionner sous la tension d'alimentation ci-dessous.
 - 100 à 130 V c.a. 12,2 à 9,0 A 50/60 Hz monophasé
 - 200 à 240 V c.a. 5,8 à 4,8 A 50/60 Hz monophasé
 S'assurer que la tension du secteur soit conforme à ces caractéristiques avant d'utiliser le projecteur.
2. Le câble d'alimentation n'est pas fourni avec le projecteur. Demandez à votre fournisseur le câble d'alimentation à choisir et à acheter. Utilisez un câble d'alimentation conforme aux normes et à la tension d'alimentation du pays où vous utilisez le projecteur. Reportez-vous à « 2-2. Branchement du câble d'alimentation » (page 17) pour les détails relatifs au branchement du câble d'alimentation.
3. Manipulez le câble d'alimentation avec soin. Un câble d'alimentation endommagé ou effiloché peut provoquer un choc électrique ou un incendie.
 - Ne pliez pas et ne tirez pas excessivement sur le câble d'alimentation.
 - Ne placez pas le câble d'alimentation sous le projecteur ni sous aucun objet lourd.
 - Ne recouvrez pas le câble d'alimentation avec d'autres matériaux mous tels que des carpettes.
 - Ne chauffez pas le câble d'alimentation.
4. Placer le cordon d'alimentation et le câble de signal tout près l'un de l'autre peut occasionner un bruit de battement. Si cela se produit, les maintenir séparés jusqu'à ce que le bruit de battement disparaisse.
5. Ne pas toucher le projecteur pendant un orage. Cela pourrait causer un choc électrique ou un incendie.
6. Dans la cas d'une installation au plafond, installez le disjoncteur dans un endroit facilement accessible.

Précautions contre l'incendie ou la décharge

1. S'assurer qu'il y ait une ventilation suffisante et que les ouvertures ne soient pas obstruées afin d'éviter des concentrations potentiellement dangereuses d'ozone et l'accumulation de chaleur à l'intérieur du projecteur. Laissez un espace d'au moins 30 cm entre le projecteur et le mur. En particulier, libérez un espace de 70 cm ou plus en face de la sortie d'air de la surface arrière et 50 cm ou plus en face de la sortie d'air du côté de la lampe.
2. Empêcher tous corps étrangers tels que des attaches trombones ou des morceaux de papier de tomber à l'intérieur du projecteur. Ne pas essayer de récupérer des objets qui seraient tombés dans le projecteur. Ne pas introduire d'objets métalliques tels que fil ou un tournevis dans le projecteur. En cas de chute d'objet dans le projecteur, le débrancher immédiatement et faire enlever l'objet par un technicien agréé.
3. Éteindre le projecteur, débrancher le câble d'alimentation et faire réviser l'appareil par un technicien qualifié dans le cas des problèmes suivants :
 - Le câble ou la prise d'alimentation est endommagé ou égratigné.
 - Du liquide a été répandu à l'intérieur du projecteur, ou ce dernier a été exposé à la pluie ou à l'eau.
 - Le projecteur ne fonctionne pas normalement lorsque vous suivez les instructions décrites dans ce mode d'emploi.
 - Le projecteur est tombé ou le boîtier a été endommagé.
 - Les performances du projecteur ont décliné, indiquant un besoin de maintenance.

Informations Importantes

- Maintenez tout ce qui s'apparente à une loupe en dehors du faisceau lumineux du projecteur. La lumière projetée par l'objectif est très puissante, de sorte que tout objet en opposition pourrait dévier le faisceau provenant de l'objectif, ce qui pourrait avoir des conséquences imprévues telles qu'un incendie ou une lésion oculaire.
- Lors de l'utilisation d'un câble LAN :
Pour votre sécurité, ne raccordez pas au connecteur pour périphérique externe de câble pouvant avoir une tension excessive.
- Ne pas regarder dans l'objectif lorsque le projecteur est allumé. De sérieux dommages aux yeux pourraient en résulter.



- N'essayez pas de toucher les sorties d'air sur le projecteur pendant le fonctionnement normal de celui-ci car elles sont chaudes.

Nettoyage

- Éteignez le projecteur et débranchez le câble d'alimentation avant de nettoyer le boîtier ou de remplacer la lampe.
- Nettoyez périodiquement le boîtier à l'aide d'un chiffon. S'il est très sale, utiliser un détergent doux. Ne jamais utiliser de détergent forts ou de solvants tels que de l'alcool ou du diluant.
- Utiliser un souffleur ou du papier pour objectif pour nettoyer l'objectif, et veiller à ne pas rayer ou endommager l'objectif.
- Ne touchez pas le projecteur ou la fiche d'alimentation avec les mains humides. Cela pourrait provoquer un choc électrique ou un incendie.

ATTENTION

- Ne pas débrancher le cordon d'alimentation de la prise murale ou du projecteur lorsque celui-ci est sous tension.
Cela pourrait endommager le projecteur.
 - Lors de la projection d'images
 - Pendant le refroidissement après que le projecteur ait été éteint.
(La LED du voyant POWER clignote en vert lorsque le ventilateur est en rotation, et « cooling... » s'affiche sur l'écran LCD. Le ventilateur de refroidissement continue à fonctionner pendant 90 secondes.)
- N'éteignez pas l'alimentation pendant 90 secondes après que la lampe a été allumée et lorsque le voyant POWER clignote vert. Cela pourrait provoquer une défaillance prématurée de la lampe.
- L'utilisation d'une prise murale avec un fusible de circuit de 20 A ou plus est recommandée.

Précautions pour le transport du projecteur et pour la manipulation de l'objectif optionnel

Lors du transport du projecteur avec l'objectif, retirez l'objectif avant de transporter le projecteur. Mettez toujours le cache-objectif sur ce dernier qu'il soit ou non monté sur le projecteur. L'objectif et le mécanisme de déplacement d'objectif peuvent être endommagés à cause d'une manipulation incorrecte pendant le transport.

Remplacement de la lampe

- Utilisez la lampe fournie pour plus de sécurité et de performance.
- Pour remplacer la lampe, suivez toutes les instructions de la page 52.
- La lampe a été scellée dans un environnement sous pression, et il y a donc un petit risque d'explosion, si elle n'est pas utilisée correctement. Le risque est minime si l'appareil est en bon ordre de marche, mais s'il est endommagé ou utilisé au-delà du nombre d'heures recommandées, le risque d'explosion augmente alors. Veuillez noter qu'un système d'avertissement est intégré et affiche le message suivant lorsque vous atteignez la durée de fonctionnement prééglée « Lamp1 OverTime » ou « Lamp2 OverTime ». Lorsque vous voyez ce message, veuillez remplacer la lampe 1 ou 2. Si la lampe explose, de la fumée peut être produite par les fentes d'aération situées sur l'arrière de l'appareil. Ne vous tenez pas devant les événements pendant l'opération. Cette fumée se compose de verre sous forme de particules et de gaz de mercure et n'est pas nuisible si elle est tenue à distance des yeux. Si les yeux sont exposés à ce gaz, les rincer immédiatement à l'eau courante et consulter tout de suite un médecin. Ne pas se frotter les yeux ! Cela pourrait provoquer une grave blessure.

Caractéristique de la lampe

Le projecteur utilise une lampe à décharge à des fins spéciales comme source lumineuse. Les caractéristiques de la lampe font que sa luminosité décline graduellement avec l'âge. Également, le fait d'allumer et d'éteindre fréquemment la lampe favorisera cette perte de luminosité.

ATTENTION

- NE TOUCHEZ JAMAIS LA LAMPE immédiatement après son utilisation. Éteignez le projecteur puis débranchez le câble d'alimentation. Attendez au moins une heure que la lampe se soit refroidie avant de la manipuler.
- Lors du retrait de la lampe d'un projecteur monté au plafond, assurez-vous que personne ne se trouve sous le projecteur. Des fragments de verre pourraient tomber si la lampe a grillé.

Branchement du cordon d'alimentation à la terre

Cet équipement est conçu pour être utilisé avec le cordon d'alimentation connecté à la terre. Si le cordon d'alimentation n'est pas connecté à la terre, cela peut provoquer une électrocution. Veuillez vous assurer que le cordon d'alimentation est correctement connecté à la prise murale et mis à la terre.

N'utilisez pas d'adaptateur de convertisseur de fiche à 2 conducteurs.

Mise au rebut du produit usagé



La législation européenne, appliquée dans tous les Etats membres, exige que les produits électriques et électroniques portant la marque (à gauche) doivent être mis au rebut séparément des autres ordures ménagères. Ceci inclus les projecteurs et leurs accessoires électriques ou lampes. Lorsque vous mettez au rebut ces produits, veuillez suivre les recommandations des autorités locales et/ou demandez conseil au magasin qui vous a vendu le produit.

Une fois ces produits mis au rebut, ils sont recyclés et de manière appropriée. Cet effort nous aidera à réduire les déchets et leurs conséquences négatives, comme par exemple celles causées par le mercure des lampes sur la santé humaine et sur l'environnement, même à faibles doses.

La marque fi garant sur les produits électriques et électroniques ne s'applique qu'aux Etats membres actuels de l'Union Européenne.

Si vous avez des questions concernant des points peu clairs ou des réparations

Contactez votre distributeur ou la branche d'assistance suivantes si vous avez des questions concernant des points à éclaircir, des défauts et des réparations du produit.

Si vous avez des questions concernant des points peu clairs ou des réparations

Contactez votre distributeur ou la branche d'assistance suivantes si vous avez des questions concernant des points à éclaircir, des défauts et des réparations du produit.

En Europe

Nom de l'entreprise : Sharp NEC Display Solutions Europe GmbH
Adresse : Landshuter Allee 12-14, D-80637 Munich, Germany
Téléphone : +49 89 99699 0
Fax : +49 89 99699 500
Adresse électronique : infomail@nec-displays.com
Adresse Internet : <https://www.sharpnecdisplays.eu>

En Amérique du Nord

Nom de l'entreprise : Sharp NEC Display Solutions of America, Inc.
Adresse : 3250 Lacey Rd, Ste 500
Downers Grove, IL 60515 U.S.A.
Téléphone : +1 866-632-6431
Adresse électronique : cinema.support@sharpnec-displays.com
Adresse Internet : <https://www.sharpnecdisplays.us>

En Chine

Nom de l'entreprise : Sharp NEC Display Solutions (China), Ltd.
Adresse : 1F-North, A2 Building, Foxconn Technology Group, No. 2, 2nd Donghuan Road, Longhua District, Shenzhen City, P.R.C.
Téléphone : 4008-900-678
Adresse électronique : nec-support@sharpnec-displays.cn

À Hong-kong et à Taïwan

Nom de l'entreprise : Strong Westrex, Inc.
Adresse : Room 4108 China Resources Building, No. 26 Harbour Road, Wanchai, Hong Kong
Téléphone : +852 2827 8289
Fax : +852 2827 5993
Adresse électronique : Felix.chen@btn-inc.com

En Corée du Sud

Nom de l'entreprise : Hyosung ITX Co., Ltd.
Adresse : 1F, Ire Building, 2, Yangpyeong-dong 4-ga, Yeongdeungpo-gu, Seoul, Korea 150-967
Téléphone : +82-2-2102-8591
Fax : +82-2-2102-8600
Adresse électronique : moneybear@hyosung.com
Adresse Internet : <http://www.hyosungitx.com>

En Australie et en Nouvelle-Zélande

Nom de l'entreprise : NEC Australia Pty Ltd
Adresse : 26 Rodborough Road Frenchs Forest NSW 2086
Téléphone : 131 632 (à partir de n'importe où en Australie)
Adresse électronique : displays@nec.com.au
Adresse Internet : <http://www.nec.com.au>

En Thaïlande, à Singapour, à Malaisie, l'Indonésie et les Philippines

Nom de l'entreprise : Goldenduck International Co., Ltd.
Adresse : 65 Soi Phutthamothon Sai 1, 21 Bangramad, Talingchan, Bangkok, Thailand 10170
Téléphone : +66-2887-8807
Fax : +66-2887-8808
Adresse électronique : contact@goldenduckgroup.com



Table des matières

Informations Importantes	2
1. Que contient la boîte ? Et les noms des parties du projecteur	7
1-1. Caractéristiques.....	7
1-2. Que contient la boîte ?	9
1-3. Noms des parties du projecteur	10
2. Installation et connexion	16
2-1. Etapes à suivre pour l'installation et la connexion	16
2-2. Branchement du câble d'alimentation	17
2-3. Connexion des bornes d'entrée d'image.....	22
2-4. Connexion des différentes bornes de commande	22
3. Projection d'images (Fonctionnement de base)	23
3-1. Etapes de la projection d'images	23
3-2. Mise sous tension du projecteur	24
3-3. Sélection du titre du signal d'entrée	27
3-4. Ajustement de la position et de la taille de l'écran projeté	28
3-5. Pour éviter toute mauvaise utilisation	33
3-6. Allumer/Eteindre la lampe avec le projecteur en marche.....	34
3-7. Mise hors tension du projecteur	35
4. Utilisation des menus	37
4-1. Fonctionnement de base avec les menus d'ajustement.....	37
4-2. Tableau des menus d'ajustement	42
4-3. Title Select	43
4-4. Configuration	44
4-5. Title Setup	47
4-6. Information	47
5. Entretien de votre projecteur	51
5-1. Nettoyage du boîtier	51
5-2. Nettoyage de l'objectif	51
5-3. Remplacement de la lampe et du filtre à air	52
6. Annexe	64
6-1. Dépistage des pannes	64
6-2. Liste d'affichage des voyants	65
6-3. Fonctionnement à l'aide un navigateur HTTP	68
6-4. Écriture du fichier journal (Save Information)	70
6-5. Dessin d'aperçu	73
6-6. Caractéristiques techniques	74
6-7. Câble d'alimentation	75
6-8. Affectations des broches et fonctions des bornes	77
6-9. Liste des produits connexes.....	84

1.

Que contient la boîte ? Et les noms des parties du projecteur

1-1. Caractéristiques

- **Projecteur DLP Cinema®**

Conforme aux strictes normes de projection définies par le groupe industriel Digital Cinema Initiatives (DCI) aux États-Unis et utilisant la technologie d'imagerie de pointe de NEC. Il prend également en charge la projection 3D et les hauts débits d'images (HFR).

- **Un espace d'installation réduit et une liberté accrue grâce à un corps plus compact et léger**

En utilisant une puce compacte DLP Cinema de 0,69", le projecteur DLP Cinema est devenu plus compact et léger, avec des dimensions de 621 mm (largeur) x 798 mm (profondeur) x 314 mm (hauteur) et un poids d'environ 44 kg.

Le projecteur n'a pas besoin d'être raccordé à une canalisation d'évacuation externe. Il prend également en charge l'installation au sol et au plafond. Par conséquent, il offre un espace d'installation réduit et une plus grande liberté. Une large gamme d'objectifs optionnels (vendus séparément) est également disponible pour le projecteur afin de prendre en charge toute une gamme de méthodes d'installation (aucun objectif n'est monté lorsque le projecteur est expédié de l'usine).

- **Durée de maintenance réduite grâce au remplacement de la lampe au niveau de l'unité**

Il est possible de remplacer les lampes au niveau de l'unité. Cette méthode facilite le remplacement de la lampe et réduit considérablement la durée du travail de maintenance. Et le projecteur fonctionne en maintenant une consommation électrique minimale grâce à l'adoption d'une lampe au mercure à haute pression.

En utilisant un système à deux lampes, même si l'une est éteinte, la projection peut continuer à l'aide de l'autre lampe, bien que la luminosité décroisse (le projecteur n'est pas conforme aux normes DCI lors de l'utilisation d'une seule lampe).

- **Ce projecteur est équipé de fonctions faciles à utiliser**

(1) Doté d'une fonction de mémoire d'objectif et d'une fonction de mémoire d'éclairage qui permettent utilisation des réglages en une touche

Le projecteur est équipé d'une fonction de mémoire d'objectif qui enregistre la position du zoom et la position du décalage de l'objectif, ainsi que d'une fonction de mémoire d'éclairage qui enregistre le réglage de la luminosité pour chaque signal entré. Cela vous permet de faire des projections en utilisant des préréglages simplement en sélectionnant le signal, même si vous projetez plusieurs signaux d'entrée différents avec des tailles d'entrée et des réglages de luminosité différents (Reportez-vous à « 6-9. Liste des produits connexes » (page 84) pour plus de détails sur les objectifs qui prennent en charge la fonction de mémoire).

1. Que contient la boîte ? Et les noms des parties du projecteur

(2) Les titres fréquemment utilisés peuvent être enregistrés dans des touches préprogrammées

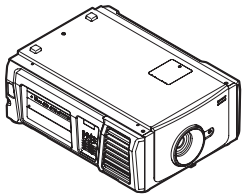
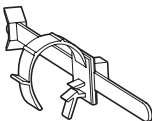

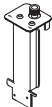
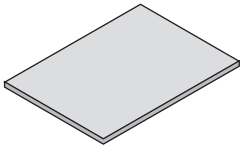
Le projecteur est équipé de 16 touches de sélection de signaux qui facilitent la sélection des titres enregistrés (signaux d'entrée). Sur ce projecteur, on peut enregistrer jusqu'à 100 titres maximum (enregistrement de signaux d'entrée). Parmi les titres enregistrés, vous pouvez attribuer comme bon vous semble 16 titres aux touches préprogrammées.

(3) Vous pouvez utiliser et configurer le projecteur via un réseau à partir d'un PC

Vous pouvez utiliser et configurer le projecteur via un réseau à partir d'un ordinateur en utilisant le logiciel Digital Cinema Communicator (DCC) pour S2 fourni séparément.

1-2. Que contient la boîte ?

Vérifiez le contenu de la boîte.

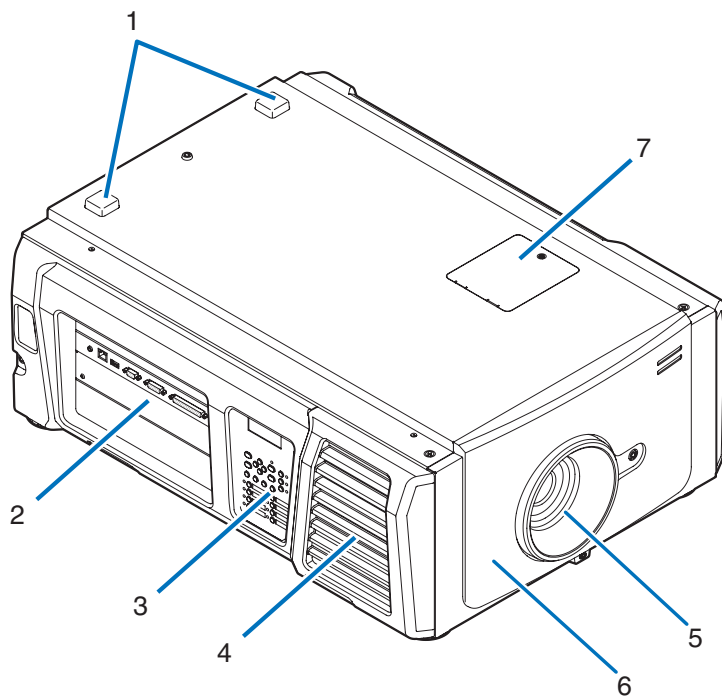
<input type="checkbox"/> Projecteur	<input type="checkbox"/> Arrêt du cordon d'alimentation
	
<input type="checkbox"/> Capuchon antipoussière d'objectif	
<input type="checkbox"/> Clé de la porte de service x 2	<input type="checkbox"/> Support factice
	
<input type="checkbox"/> Informations importantes	
	

.....
ASTUCE Au cas où vous n'auriez pas reçu tous les accessoires indiqués ci-dessus, ou au cas où certains d'entre eux seraient endommagés, veuillez contacter votre revendeur/distributeur.

L'appareil est légèrement différent des dessins de ce manuel mais cela ne cause aucun problème pour son utilisation.
.....

1-3. Noms des parties du projecteur

1-3-1. Avant du projecteur



1. Voyant STATUS

Ceci permet d'indiquer l'état du projecteur. Lorsque le projecteur fonctionne normalement, il s'allume/clignote en vert ou en orange. Lorsqu'une erreur survient, il s'allume/clignote en rouge. Lorsqu'une erreur survient, vérifiez le contenu de l'affichage sur l'écran LCD. (Voir page 67)

2. Bornes de connexion

Pouvez raccorder ici plusieurs câbles de signaux d'images. (Voir page 13)

Vous pouvez étendre les bornes des signaux d'entrée en installant la carte optionnelle (Voir page 84).

Contactez votre revendeur/distributeur pour plus d'informations sur les produits optionnels vendus séparément.

3. Panneau de commande

À partir du panneau de commande, vous pouvez allumer ou éteindre le projecteur, sélectionner des titres et effectuer divers ajustements sur l'écran projeté. (Voir page 14)

4. Entrée d'air / Filtre à air

Entrée d'air destinée au refroidissement de l'intérieur du projecteur. Ne pas recouvrir.

Un filtre à air monté sur l'entrée d'air afin d'éviter la poussière. Reportez-vous à « 5-3. Remplacement de la lampe et du filtre à air » (page 52) pour savoir comment remplacer le filtre à air.

5. Objectif (optionnel)

Les images sont projetées par l'objectif. Demandez à votre revendeur/distributeur d'installer ou de remplacer l'objectif.

6. Connecteur à verrouillage (à l'intérieur de l'avant du projecteur)

Il s'agit du connecteur destiné au dispositif de sécurité du projecteur. Il est utilisé pour contrôler le projecteur à partir d'une source externe. Consultez votre revendeur/distributeur pour en savoir plus à ce sujet.

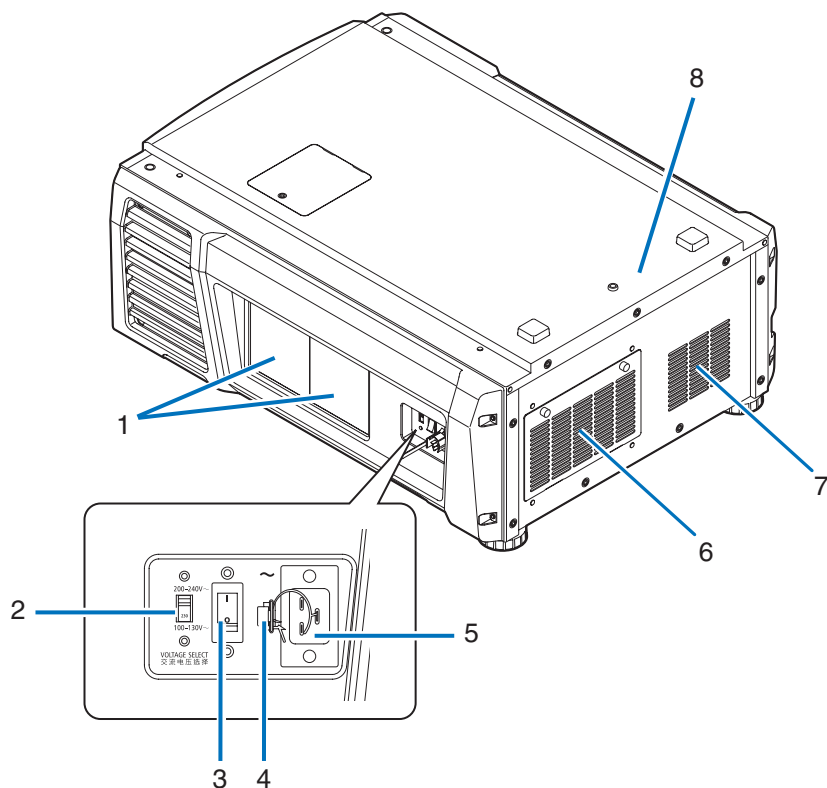
7. Capot du filtre à encoche

Retirez le capot lors du remplacement du filtre à encoche. Contactez votre revendeur/distributeur pour plus de détails sur le remplacement des filtres à encoche.

1. Que contient la boîte ? Et les noms des parties du projecteur

REMARQUE Ne recouvrez pas les entrées et les sorties d'air lorsque le projecteur est en fonctionnement. Une ventilation insuffisante pourrait provoquer une augmentation de la température interne et pourrait être à l'origine d'un incendie ou d'un dysfonctionnement.

1-3-2. Arrière du projecteur



1. Capot de la lampe

Il s'ouvre pour permettre le remplacement de la lampe. Reportez-vous à « 5-3. Remplacement de la lampe et du filtre à air » (page 52) pour savoir comment remplacer la lampe.

2. Commutateur VOLTAGE SELECT

Peut être commuté pour s'adapter à la tension de l'alimentation. (Voir page 17)

3. Commutateur d'alimentation principale

Lorsque l'alimentation est en marche, mettez le commutateur d'alimentation principale en position ON (1), puis le projecteur entre en mode veille.

4. Bloqueur de câble d'alimentation

Empêche la fiche d'alimentation de se débrancher du projecteur.

5. Entrée C.A.

Permet de brancher le câble d'alimentation secteur. Le câble d'alimentation secteur n'est pas un accessoire. Consultez votre revendeur/distributeur à propos du câble d'alimentation secteur.

6. Entrée d'air / Filtre à air

Entrée d'air destinée au refroidissement de l'intérieur du projecteur. Ne pas recouvrir.

Un filtre à air monté sur l'entrée d'air afin d'éviter la poussière. Reportez-vous à « 5-3. Remplacement de la lampe et du filtre à air » (page 52) pour savoir comment remplacer le filtre à air.

7. Sortie d'air

La sortie d'air permettant d'évacuer la chaleur de l'intérieur du projecteur. Ne pas recouvrir.

8. Sonnerie (à l'intérieur de l'arrière du projecteur)

La sonnerie se déclenche lorsque l'alimentation est en marche ou qu'une erreur survient.

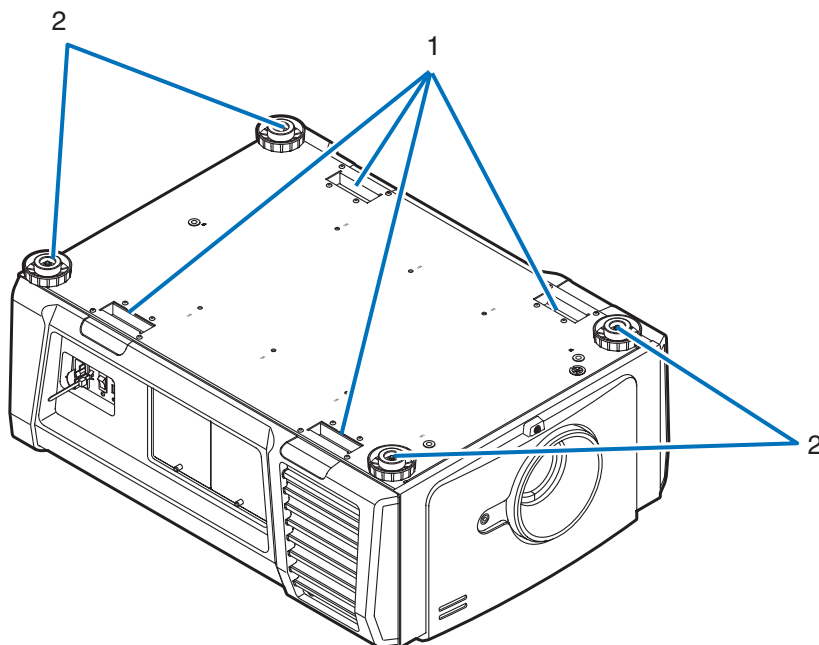
1. Que contient la boîte ? Et les noms des parties du projecteur

REMARQUE Ne recouvrez pas les entrées et les sorties d'air lorsque le projecteur est en fonctionnement. Une ventilation insuffisante pourrait provoquer une augmentation de la température interne et pourrait être à l'origine d'un incendie ou d'un dysfonctionnement.

ATTENTION :

NE PAS TOUCHER LA LAMPE aussitôt après l'utilisation. Elle est extrêmement chaude. Éteignez le projecteur, puis débranchez le cordon d'alimentation. Attendez au moins une heure que la lampe refroidisse avant de procéder à toute manipulation.

1-3-3. Bas du projecteur



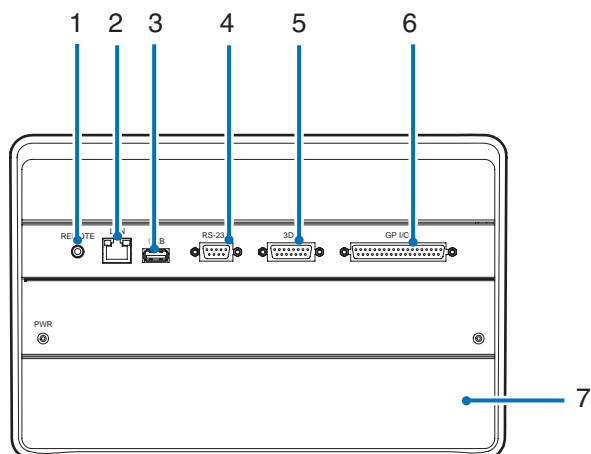
1. Poignée (4 emplacements)

Poignées pour le déplacement du projecteur.

2. Ajusteurs de niveau (en quatre positions)

Lors d'une installation ordinaire, vous pouvez ajuster l'inclinaison du projecteur selon 4 positions.

1-3-4. Bornes de connexion



1. Borne de service (REMOTE) (Stéréo mini)

Cette borne est utilisée uniquement pour le service.

2. Port Ethernet (LAN) (RJ-45)

Le port permettant de réaliser une interface avec un serveur de signal d'image ou de contrôler le projecteur à partir d'un ordinateur via un réseau. Connecter le projecteur à l'ordinateur à l'aide d'un câble Ethernet (10/100/1000Base-T) disponible dans le commerce.

3. Port USB (USB) (type A)

Port destiné à la maintenance du projecteur.

4. Borne de commande de l'ordinateur (RS-232) (D-Sub 9 broches)

La borne permettant d'utiliser le projecteur à partir d'un ordinateur via une RS-232C ou permettant au personnel qualifié de configurer les données du projecteur. Connecter le projecteur à l'ordinateur à l'aide d'un câble direct RS-232C disponible dans le commerce.

5. Borne 3D (3D) (D-Sub 15 broches)

La prise permettant de connecter un système d'imagerie 3D au projecteur. (Voir page 83)

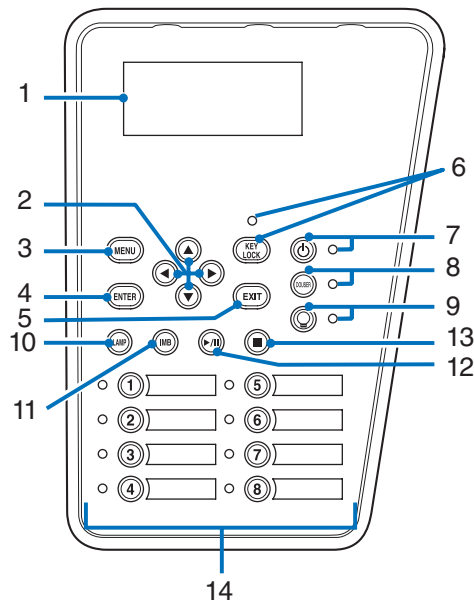
6. Prise de contrôle externe (GP I/O) (D-Sub 37P)

La prise permettant de commander le projecteur depuis l'extérieur ou de connecter un système d'imagerie 3D au projecteur. (Voir page 78)

7. Fente

L'emplacement est utilisé pour un bloc média image (IMB). Contactez votre revendeur/distributeur pour l'installation de IMB. Reportez-vous au manuel d'instructions IMB pour plus de détails sur l'IMB.

1-3-5. Panneau de commande



1. Écran LCD

L'écran LCD affiche les menus et les valeurs de réglage pour le fonctionnement du projecteur.

2. ▲/▼/◀/▶ Touches (UP/DOWN/LEFT/RIGHT)

Appuyez sur ces touches pour sélectionner un élément du menu lorsque celui-ci est affiché.

3. Touche MENU

Appuyez sur cette touche pour afficher le menu destiné à différents réglages et ajustements. (Voir page 42)

4. Touche ENTER

Appuyez sur cette touche pour sélectionner l'élément du menu.

5. Touche EXIT

Appuyez sur cette touche pour revenir à l'élément du menu précédent.

6. Touche KEY LOCK

Appuyez sur cette touche pour verrouiller (KEY LOCK) les touches du panneau de commande. Les touches du panneau de commande ne fonctionnent pas alors que KEY LOCK est activé.

Le fait d'appuyer sur la touche KEY LOCK pendant une seconde ou davantage alors que KEY LOCK est désactivé verrouille les touches.

Le fait d'appuyer sur la touche KEY LOCK pendant une seconde ou davantage alors que KEY LOCK est activé déverrouille les touches. (Voir page 33)

REMARQUE Par défaut, KEY LOCK est automatiquement activé si aucune opération du panneau de commande n'a lieu pendant 30 secondes en état de veille. (Voir page 33)

7. Touche POWER

Appuyez sur cette touche pendant plus de 3 secondes pour mettre sous tension ou hors tension (veille) le projecteur. (Voir page 66)

Pour démarrer le projecteur, tournez le commutateur d'alimentation principale du projecteur pour mettre ce dernier en veille. (Voir page 24)

8. Touche DOUSER

Appuyez sur cette touche pour ouvrir et fermer l'obturateur. (Voir page 66)

9. Touche LAMP ON/OFF

Appuyez sur cette touche pendant trois secondes ou davantage pour allumer ou éteindre la lampe lorsque le projecteur est sous tension. (Voir page 34)

10. Touche LAMP

Appuyez sur cette touche pour afficher le menu d'ajustement de la lampe. (Voir page 31)

11. Touche IMB (prise en charge prévue pour une future mise à niveau)

Vous pouvez utiliser cette touche lorsque le bloc média est installé sur le projecteur.

Appuyez sur cette touche pour afficher le menu d'utilisation du bloc média.

12. Touche lecture/pause (prise en charge prévue pour une future mise à niveau)

Vous pouvez utiliser cette touche lorsque le bloc média est installé sur le projecteur.

Appuyez sur cette touche pour lire ou mettre en pause les images.

13. Touche stop (prise en charge prévue pour une future mise à niveau)

Vous pouvez utiliser cette touche lorsque le bloc média est installé sur le projecteur.

Appuyez sur cette touche pour arrêter la lecture des images.

14. Touches préprogrammées

Appuyez sur la touche préprogrammée pour sélectionner un titre (signal d'entrée) attribué à chaque entrée. Vous pouvez enregistrer jusqu'à 100 titres (signaux d'entrée) dans ce projecteur, et 16 d'entre eux peuvent être attribués à une touche préprogrammée. Veuillez demander à votre revendeur d'enregistrer et de modifier les titres des touches selon vos besoins. Les indicateurs des touches préprogrammées indiquent le titre qui leur est affecté ou l'état de la sélection. (Voir page 65)



ASTUCE Utilisez la procédure suivante pour sélectionner un titre affecté à l'un des touches préprogrammées.

- Pour sélectionner un titre affecté à l'un des touches « Preset Button1 » à « Preset Button8 »
Appuyez sur la touche qui correspond au numéro de la touche préprogrammée (touche <1> à <8>).
 - Appuyez sur la touche <1> pour sélectionner le « Preset Button1 ».
 - Appuyez sur la touche <8> pour sélectionner le « Preset Button8 ».
- Pour sélectionner un titre affecté à l'un des touches « Preset Button9 » à « Preset Button16 »
Appuyez sur la touche préprogrammée (touche <1> à <8>) tout en maintenant la touche UP enfoncée.
 - Appuyez sur la touche <1> tout en maintenant la touche UP enfoncée pour sélectionner le « Preset Button9 ».
 - Appuyez sur la touche <8> tout en maintenant la touche UP enfoncée pour sélectionner le « Preset Button16 ».



2.

Installation et connexion

2-1. Etapes à suivre pour l'installation et la connexion

Veillez suivre les étapes suivantes pour installer votre projecteur :

- **Etape 1**

Installez l'écran et le projecteur. (Contactez votre revendeur pour réaliser l'installation.)

- **Etape 2**

Branchez le câble d'alimentation sur le projecteur. (Voir page 17)

- **Etape 3**

Connectez les câbles aux bornes d'entrée d'image. (Voir page 22)

Connectez les câbles aux différentes bornes de commande. (Voir page 22)

2-2. Branchement du câble d'alimentation

Le câble d'alimentation n'est pas fourni avec le projecteur. Utilisez un câble d'alimentation conforme aux normes et à la tension d'alimentation du pays où vous utilisez le projecteur. Demandez à votre fournisseur le câble d'alimentation à choisir et à acheter.

AVERTISSEMENT :

Lisez attentivement le contenu décrit dans cette section avant de procéder au branchement, et branchez les câbles conformément à la procédure appropriée. Une manipulation inappropriée pourrait provoquer des blessures corporelles graves ou mortelles dues à un incendie ou à un choc électrique.

ATTENTION :

- Avant de brancher les câbles électriques, vérifiez que le commutateur principal d'alimentation du projecteur est coupé. Procédez au branchement une fois l'alimentation secteur coupée.
- Veillez à mettre l'équipement à la terre pour assurer la sécurité. Utilisez un câble d'alimentation conforme aux normes et à la tension d'alimentation du pays où vous utilisez le projecteur (page 75) et mettez toujours l'équipement à la terre. Si la mise à la terre n'est pas effectuée, cela pourrait provoquer des chocs électriques.
- Lorsque vous branchez la fiche d'alimentation du câble électrique sur l'entrée c.a. et la prise secteur, insérez fermement les fiches à fond. Si le branchement entre la fiche du câble d'alimentation et la prise électrique est lâche, la zone de la fiche peut produire de la chaleur et provoquer des brûlures et des accidents.
- Commutez le câble d'alimentation et la tension d'alimentation du projecteur pour que le projecteur corresponde à la tension de la prise électrique sur laquelle vous le branchez. Si elle n'est pas correctement sélectionnée, cela pourrait provoquer des dégâts ou un incendie.

ATTENTION

- Cet équipement est conçu pour être utilisé lorsque le cordon d'alimentation est connecté à la terre. Si le cordon d'alimentation n'est pas connecté à la terre, cela peut provoquer un choc électrique. Veuillez vous assurer que le cordon d'alimentation est correctement connecté à la prise murale et mis à la terre. N'utilisez pas d'adaptateur de convertisseur de fiche à 2 conducteurs.

REMARQUE

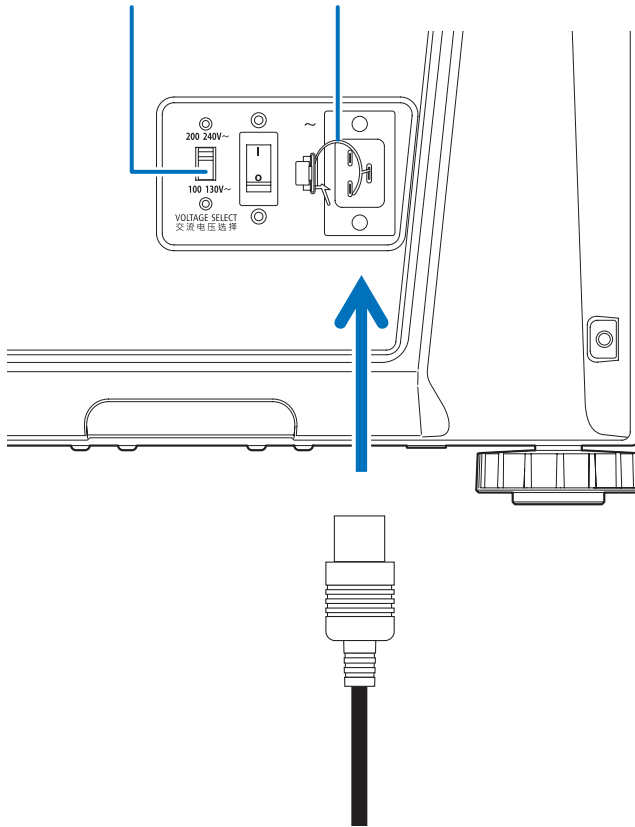
- Installez la prise secteur à proximité de l'unité principale du projecteur afin de pouvoir couper l'alimentation électrique en débranchant le câble d'alimentation secteur.
- Lors du branchement ou du débranchement du câble d'alimentation secteur, assurez-vous que le commutateur principal d'alimentation est poussé en position [O]. Sinon, cela pourrait endommager le projecteur.
- N'utilisez pas d'alimentation secteur triphasée. Cela pourrait provoquer un dysfonctionnement.

2. Installation et connexion

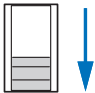
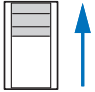
1 Branchez le câble d'alimentation secteur.

Branchez le câble d'alimentation secteur sur le projecteur.

Commutateur VOLTAGE SELECT Entrée c.a.



2 Réglez le commutateur VOLTAGE SELECT en fonction de la tension utilisée.

Tension de l'alimentation à utiliser	Câble d'alimentation à utiliser	Position du commutateur VOLTAGE SELECT
Prise 100 V-130 V c.a.	Câble d'alimentation 100 V-130 V c.a.	« 100 130 V- » <div style="text-align: center;"> <p>200 240V~</p>  <p>100 130V~</p> </div>
Prise 200 V-240 V c.a. (monophasé)	Câble d'alimentation 200 V-240 V c.a.	« 200 240 V- » <div style="text-align: center;"> <p>200 240V~</p>  <p>100 130V~</p> </div>

3 Branchez la fiche d'alimentation sur la prise électrique.

Ceci termine le branchement du câble d'alimentation secteur.

2. Installation et connexion

Utilisation du bloqueur du câble d'alimentation fourni

Pour éviter que le câble d'alimentation soit accidentellement débranché de l'entrée d'alimentation CA du projecteur, fixez la pièce d'arrêt fournie avec le câble d'alimentation pour le maintenir.

ATTENTION :

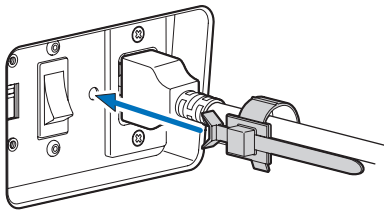
- Pour éviter que le câble d'alimentation ne se desserre, assurez-vous que toutes les broches du câble d'alimentation sont complètement insérées dans la borne AC IN du projecteur avant d'utiliser la butée du câble d'alimentation pour fixer le câble d'alimentation. Un contact instable du câble d'alimentation peut provoquer un incendie ou un choc électrique.
- Ne regroupez pas le câble d'alimentation. Cela pourrait provoquer de la chaleur ou un incendie.

REMARQUE

- N'attachez pas le câble d'alimentation avec d'autres câbles. Cela pourrait générer du bruit et avoir un effet négatif sur le câble de signaux.
- Veillez à ne pas insérer la bande en l'inversant. Une fois la bande fixée, il est impossible de la retirer de l'emplacement.

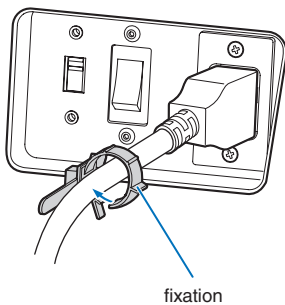
Fixation du bloqueur du câble d'alimentation

- 1** Insérez l'extrémité de la bande du bloqueur du câble d'alimentation dans la fente située à côté de l'entrée c.a. sur le bornier.

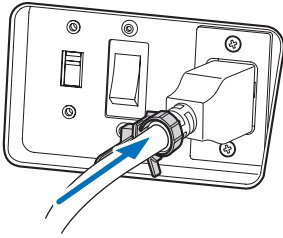


- 2** Utilisez le bloqueur du câble d'alimentation pour fixer le câble d'alimentation.

Poussez la fixation pour la verrouiller.



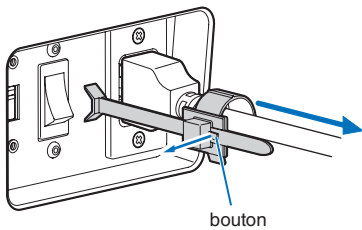
- 3** Faites glisser la fixation jusqu'à l'étranglement du câble d'alimentation.



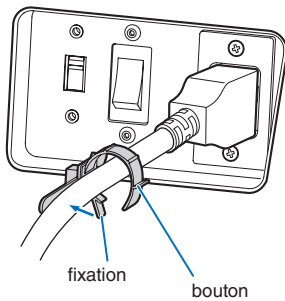
Ceci termine la fixation du bloqueur du câble d'alimentation.

Retrait du câble d'alimentation du bloqueur du câble d'alimentation

- 1** Poussez la fixation du bloqueur du câble d'alimentation jusqu'à ce qu'elle se désengage.



- 2** Poussez la fixation du câble d'alimentation pour l'ouvrir suffisamment afin de retirer le câble.



2-3. Connexion des bornes d'entrée d'image

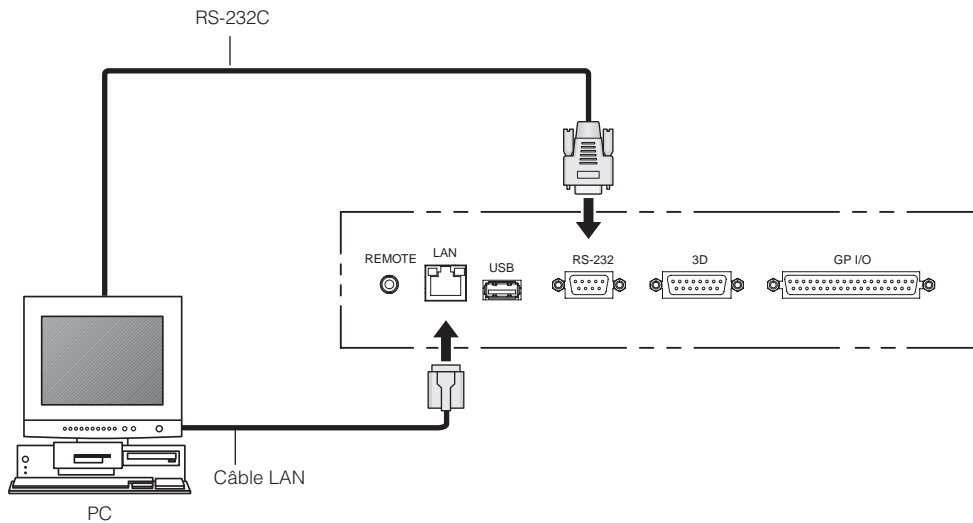
Les ports d'entrée vidéo qui peuvent être utilisés avec l'IMB sont les suivants. Reportez-vous au manuel d'instructions de l'IMB pour plus de détails sur la connexion des ports d'entrée vidéo à des équipements externes.

NP-90MS02	Port d'entrée HDMI	x 1
	Port d'entrée 3G SDI	x 2

2-4. Connexion des différentes bornes de commande

Pour permettre de le commander, votre projecteur est fourni avec des ports tels que la borne de commande PC et le port Ethernet (RJ-45).

- Borne de commande PC (RS-232) ----- Utilisez cette borne lorsque vous commandez le projecteur par une connexion en série depuis un PC.
- Port LAN (LAN) ----- Utilisez ce port lorsque vous contrôlez votre projecteur par le biais d'une connexion LAN depuis un PC.



3.

Projection d'images (Fonctionnement de base)

3-1. Etapes de la projection d'images

- **Etape 1**

Mettez le projecteur sous tension. (Voir page 24)

- **Etape 2**

Sélectionnez le titre du signal d'entrée. (Voir page 27)

- **Etape 3**

Ajustez la position et la taille de l'écran projeté. (Voir page 28)

- **Etape 4**

Mettez le projecteur hors tension. (Voir page 35)

3-2. Mise sous tension du projecteur

- Préparation :**
- Branchez le câble d'alimentation sur le projecteur. (Voir page 17)
 - Mettez le projecteur sous tension.

REMARQUE

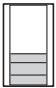
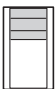
- Coupez le commutateur d'alimentation principale du projecteur lorsque que vous mettez le projecteur sous tension ou hors tension.
Le fait d'allumer ou de couper l'alimentation secteur alors que le commutateur d'alimentation principale est activé endommagera le projecteur.
- La mise sous tension et hors tension du projecteur implique une opération en deux phases ; le « commutateur d'alimentation principale » et la « touche POWER ».
- Mise sous tension. (Voir cette page)
 - [1] Allumez le « commutateur d'alimentation principale » du projecteur.
Votre projecteur est mis en veille.
 - [2] Si KEY LOCK est activé, appuyez sur la touche KEY LOCK pendant au moins une seconde.
KEY LOCK est désactivé et les touches du panneau de commande sont utilisables.
 - [3] Appuyez sur la touche POWER pendant trois secondes ou plus.
Votre projecteur est allumé.
- Mise hors tension. (Voir page 35)
 - [1] Appuyez sur la touche POWER pendant trois secondes ou plus.
Votre projecteur est mis en veille.
 - [2] Éteignez le « commutateur d'alimentation principale » du projecteur.
Votre projecteur est éteint.

1 Ôtez le cache-objectif.

2 Vérifiez que le commutateur VOLTAGE SELECT est réglé sur la tension correspondant à l'alimentation que vous utilisez.

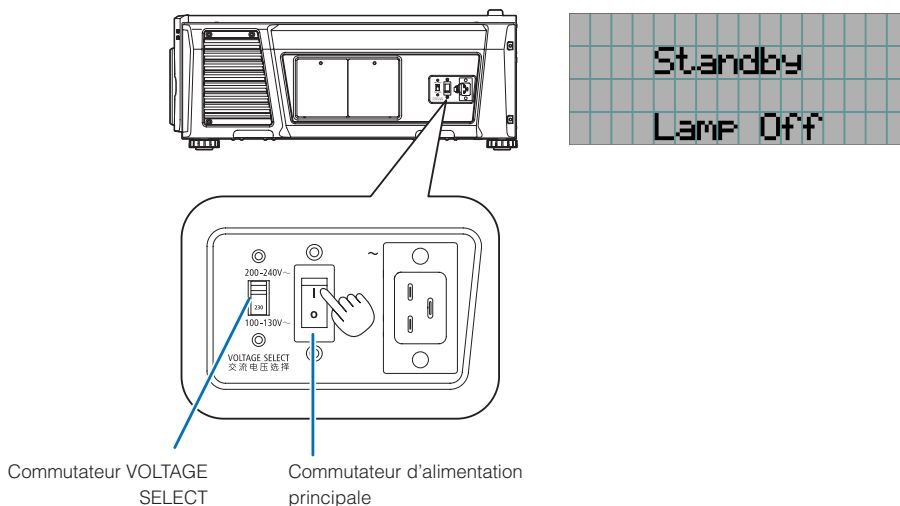
⚠ ATTENTION :

Vous devez sélectionner un câble d'alimentation approprié à la tension de la prise électrique sur laquelle vous branchez le projecteur et régler correctement le commutateur VOLTAGE SELECT. Si la sélection ou le réglage n'est pas approprié, cela pourrait provoquer un incendie ou endommager le projecteur.

Tension de l'alimentation à utiliser	Position du commutateur VOLTAGE SELECT
Prise 100 V-130 V c.a.	« 100 130 V- » <div style="text-align: center;"> <p>200 240V~</p>  <p>100 130V~</p> </div>
Prise 200 V-240 V c.a. (monophasé)	« 200 240 V- » <div style="text-align: center;"> <p>200 240V~</p>  <p>100 130V~</p> </div>

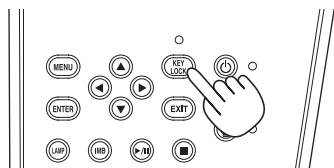
3 Activez le commutateur d'alimentation principale sur le côté du projecteur.

Un avertisseur se met à sonner sur le projecteur. L'indicateur de la touche POWER clignote en vert et l'indicateur STATUS s'allume en orange (veille). Par défaut, KEY LOCK est automatiquement activé si aucune opération du panneau de commande n'a lieu pendant 30 secondes en état de veille. Les touches du panneau de commande ne fonctionnent pas alors que KEY LOCK est activé. (Voir page 33)



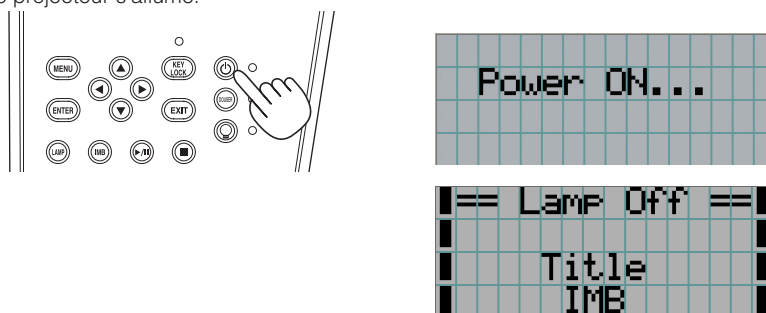
4 Si KEY LOCK est activé, appuyez sur la touche KEY LOCK pendant au moins une seconde.

KEY LOCK est désactivé. L'indicateur de la touche KEY LOCK s'éteint et les touches du panneau de commande sont utilisables. (Voir page 33)



5 Appuyez sur la touche POWER sur le panneau de commande du projecteur pendant trois secondes ou plus.

Votre projecteur s'allume.



Une fois le démarrage du projecteur terminé, l'état des touches POWER, DOUSER, LAMP ON/OFF et de touche préprogrammé (touches <1> à <8>) change de la manière suivante.

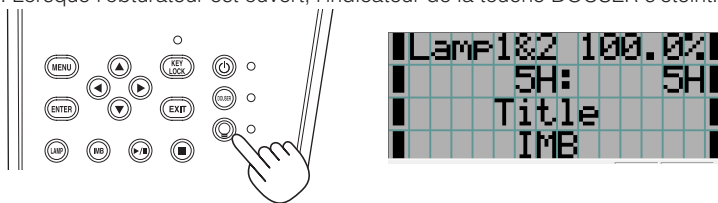
Touche POWER	S'allume en vert
Touche DOUSER	Réglages initiaux : arrêt (l'obturateur est arrêté)
Touche LAMP ON/OFF	Réglages initiaux : vert clignotant (la lampe est éteinte)
Touches <1> à <8>	La touche préprogrammé sélectionnée en dernier est allumée en vert

3. Projection d'images (Fonctionnement de base)

6 Appuyez sur la touche LAMP ON/OFF du panneau de commande pendant au moins trois secondes.

La lampe s'allume et l'écran s'allume 15 secondes plus tard. L'indicateur de la touche LAMP ON/OFF clignote en 2 cycles (et passe au vert continu 90 secondes plus tard).

L'obturateur est fermé jusqu'à ce que l'écran s'allume légèrement (l'indicateur de la touche DOUSER s'allume en vert). Lorsque l'obturateur est ouvert, l'indicateur de la touche DOUSER s'éteint.



REMARQUE

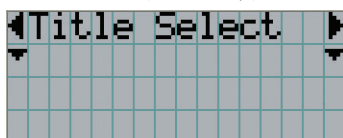
- Lorsque votre projecteur est allumé, assurez-vous de bien retirer le cache-objectif. Sinon, le cache-objectif risquerait d'être déformé à cause de l'accumulation de chaleur.
- Dans les cas suivants, il est impossible d'allumer votre projecteur même en appuyant sur la touche POWER.
 - Lorsque la température intérieure est anormalement élevée. La fonction de protection empêche le projecteur de s'allumer. Attendez un moment (jusqu'à ce que l'intérieur du projecteur refroidisse) puis mettez-le sous tension.
 - Lorsque l'indicateur STATUS clignote en rouge sans que la lampe s'allume après la mise sous tension. Il se peut que votre projecteur connaisse une défaillance. Vérifiez l'affichage des erreurs sur l'écran LCD et contactez votre revendeur/distributeur pour obtenir des instructions.
- Veuillez remarquer qu'il se peut parfois que l'image tremble jusqu'à la stabilisation de la lampe (de 5 à 10 minutes) après la mise en marche. Ceci est dû aux caractéristiques de la lampe et il ne s'agit pas d'une défaillance du projecteur.

3-3. Sélection du titre du signal d'entrée

Ce projecteur vous permet de sélectionner des titres préenregistrés (signaux d'entrée) à l'aide des touches préprogrammées situées sur le panneau de commande (jusqu'à 16 titres). Demandez à votre revendeur/distributeur pour obtenir des détails quant à l'enregistrement et aux changements des titres. Cette section explique les étapes à suivre pour sélectionner des titres enregistrés.

- 1** Allumez les appareils d'imagerie connectés au projecteur.
- 2** Appuyez sur la touche MENU.
- 3** Appuyez sur la touche LEFT/RIGHT pour afficher « Title Select » sur l'écran LCD.

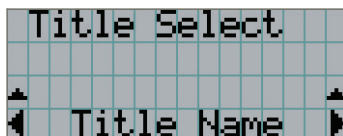
A chaque pression des touches LEFT/RIGHT, l'affichage change selon la séquence « Title Select » ↔ « Configuration » ↔ « (Title Setup) » ↔ « Information ».



- 4** Appuyez sur la touche DOWN.

Le titre du signal d'entrée est affiché.

- Lorsque vous vous êtes trompé dans la sélection, appuyez sur la touche UP. Vous retournerez ainsi au menu précédent.

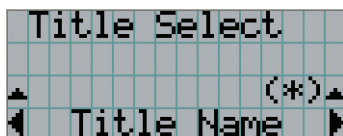


- 5** Appuyez sur les touches LEFT/RIGHT pour afficher le titre du signal à projeter sur l'écran LCD.

- 6** Appuyez sur la touche ENTER.

Le titre du signal à projeter est sélectionné.

- Le symbole (*) sur l'écran LCD indique qu'il s'agit de l'élément actuellement sélectionné.

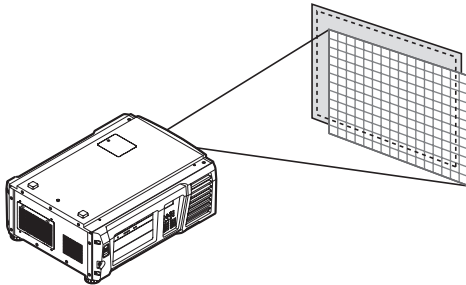


3-4. Ajustement de la position et de la taille de l'écran projeté

3-4-1. Affichage du motif de test

- 1 Appuyez sur la touche MENU ou sélectionnez un motif de test à l'aide des touches préprogrammées (touches <1> à <8>).

Si vous affectez les motifs de tests aux touches préprogrammées de signal (touches <1> à <8>), sélectionnez le motif de test conformément à la section « 3-3. Sélection du titre du signal d'entrée (Voir page 27) ».

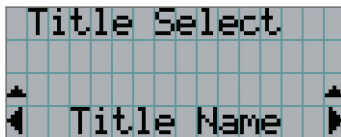


- 2 Appuyez sur la touche LEFT/RIGHT pour afficher « Title Select » sur l'écran LCD.



- 3 Appuyez sur la touche DOWN.

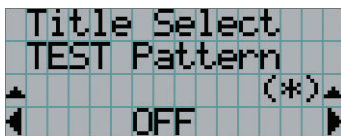
Le titre du signal d'entrée s'affiche.



- 4 Appuyez sur la touche LEFT/RIGHT pour afficher « TEST Pattern » sur l'écran LCD.

- 5 Appuyez sur la touche DOWN.

L'écran LCD passe au mode dans lequel vous pouvez sélectionner un motif de test.



- 6 Appuyez sur la touche LEFT/RIGHT.

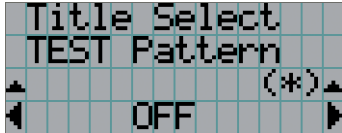
Ceci commute le nom du motif de test affiché sur l'écran LCD.

- 7** Affichez sur l'écran LCD le nom du motif de test à projeter puis appuyez sur la touche ENTER.

Le motif de test est affiché.



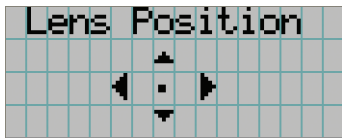
Pour annuler l'affichage du motif de test, sélectionnez le titre du signal à projeter ou le motif de test « OFF ».



3-4-2. Ajustement de la position de l'écran projeté (Déplacement de l'objectif)

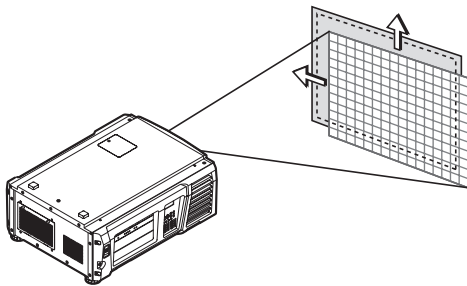
- 1** Appuyez sur la touche MENU.
- 2** Appuyez sur la touche LEFT/RIGHT pour afficher « Configuration » sur l'écran LCD.
- 3** Appuyez sur la touche DOWN.
- 4** Appuyez sur la touche LEFT/RIGHT pour afficher « Lens Control » sur l'écran LCD.
- 5** Appuyez sur la touche DOWN.

L'écran (« Lens Position ») permettant d'ajuster la position de l'écran projeté s'affiche.



- 6** Appuyez sur les touches UP/DOWN/LEFT/RIGHT.

La position de l'écran projeté se déplace dans la direction sélectionnée.



- 7** Appuyez sur la touche EXIT lorsque l'ajustement est terminé.

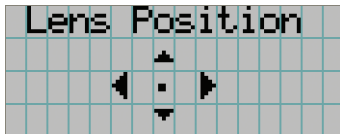
L'affichage revient au niveau précédent du menu (où « Lens Control » est affiché).

3. Projection d'images (Fonctionnement de base)

3-4-3. Ajustement de la taille (zoom) et de la mise au point de l'écran projeté

- 1** Appuyez sur la touche MENU.
- 2** Appuyez sur la touche LEFT/RIGHT pour afficher « Configuration » sur l'écran LCD.
- 3** Appuyez sur la touche DOWN.
- 4** Appuyez sur la touche LEFT/RIGHT pour afficher « Lens Control » sur l'écran LCD.
- 5** Appuyez sur la touche DOWN.

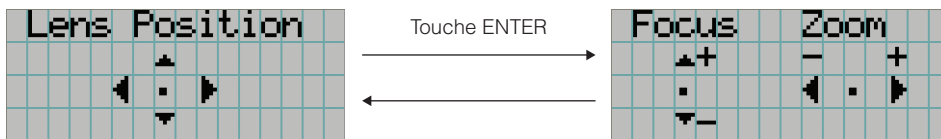
L'écran (« Lens Position ») permettant d'ajuster la position de l'écran projeté s'affiche.



- 6** Appuyez sur la touche ENTER.

L'écran permettant d'ajuster la taille et la mise au point de l'écran projeté s'affiche.

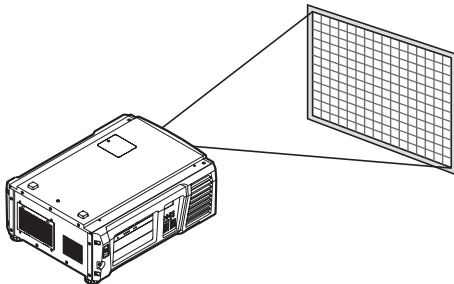
Appuyez sur la touche ENTER pour commuter l'affichage entre les ajustements « Lens Position » et « Focus Zoom ».



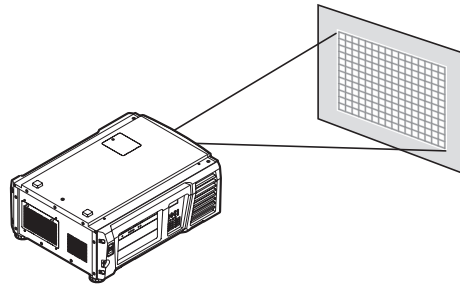
- 7** Ajustez la taille et la mise au point de l'écran projeté.

Appuyez sur les touches UP/DOWN pour ajuster la mise au point.

Appuyez sur la touche LEFT/RIGHT pour un ajustement de la taille.



Mise au point
(touche UP/DOWN)



Zoom
(touche LEFT/RIGHT)

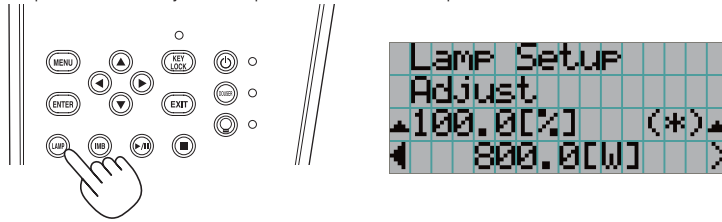
- 8** Appuyez sur la touche EXIT lorsque l'ajustement est terminé.

L'affichage revient au niveau précédent du menu (où « Lens Control » est affiché).

3-4-4. Ajustement de la luminosité de l'écran projeté (Puissance de la lampe)

1 Appuyez sur la touche LAMP.

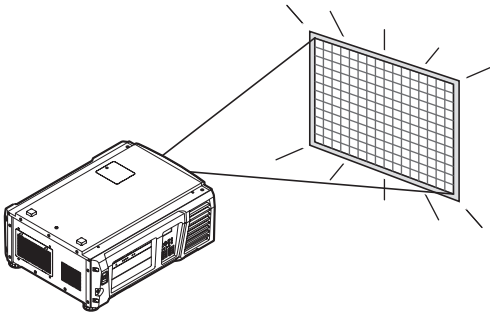
L'écran permettant d'ajuster la puissance de la lampe s'affiche.



ASTUCE Appuyez sur la touche ENTER pour faire commuter affichage entre « Lamp Setup (Adjust) » et « Lamp Setup (Lamp Mode) ». Veuillez noter que lorsque l'indicateur de la touche LAMP ON/OFF clignote en vert (page 66), vous ne pouvez pas utiliser l'écran des réglages du mode de la lampe car il est impossible d'éteindre la lampe ni de configurer le mode de la lampe.

2 Appuyez sur la touche DOWN.

3 Appuyez sur les touches LEFT/RIGHT pour ajuster la puissance de la lampe.



La valeur d'ajustement spécifiée est appliquée.

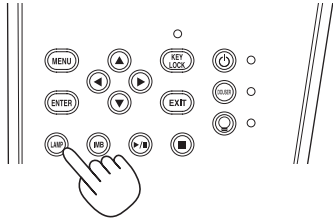
3. Projection d'images (Fonctionnement de base)

3-4-5. Réglage de la luminosité de l'écran projeté (mode Lampe)

REMARQUE Lorsque l'indicateur de la touche LAMP ON/OFF clignote en vert (page 66), vous ne pouvez pas utiliser l'écran des réglages du mode de la lampe car il est impossible de régler la lampe. Patientez jusqu'à ce que le témoin de la touche LAMP ON/OFF passe du clignotement à un allumage fixe.

1 Appuyez sur la touche LAMP.

L'écran permettant de régler la sortie de la lampe s'affiche.

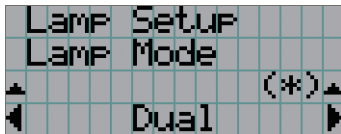


2 Appuyez sur la touche LAMP lorsque que l'écran de réglage de la sortie de la lampe s'affiche.

L'écran permettant de sélectionner le mode de la lampe s'affiche.

ASTUCE Appuyez sur la touche ENTER pour faire commuter affichage entre « Lamp Setup (Adjust) » et « Lamp Setup (Lamp Mode) ».

3 Appuyez sur la touche LEFT/RIGHT pour sélectionner la lampe à utiliser.



Dual	Utilise la lampe 1 et la lampe 2 en même temps.
Lamp 1	Utilise uniquement la lampe 1 (la lampe 2 n'est pas utilisée).
Lamp 2	Utilise uniquement la lampe 2 (la lampe 1 n'est pas utilisée).

4 Appuyez sur la touche ENTER.

- Si la lampe est allumée, les réglages modifiés sont immédiatement appliqués.
- Si la lampe est éteinte, les réglages sont appliqués lors du prochain allumage de la lampe.

REMARQUE Si le mode de la lampe est modifié, l'indicateur de la touche LAMP ON/OFF clignote en vert (Voir page 66). Vous ne pouvez pas changer le mode de la lampe lorsque l'indicateur de la touche LAMP ON/OFF clignote. Patientez jusqu'à ce que le témoin de la touche LAMP ON/OFF passe du clignotement à un allumage fixe.

3-5. Pour éviter toute mauvaise utilisation

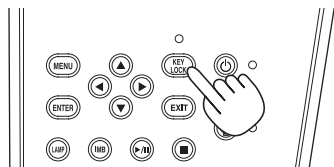
Les touches du panneau de commande peuvent être verrouillées (KEY LOCK) pour éviter toute mauvaise utilisation. Les touches du panneau de commande ne fonctionnent pas alors que KEY LOCK est activé. KEY LOCK doit être désactivé pour utiliser ces touches.

REMARQUE

- KEY LOCK est automatiquement activé dans les cas suivants.
 - Lorsque le projecteur entre en veille en tournant le commutateur d'alimentation principale du projecteur lorsqu'il est sous tension.
 - Lorsque le projecteur entrant en veille après avoir coupé l'alimentation à l'aide de la touche POWER.
- Le moment où KEY LOCK est activé pendant que le projecteur est en veille dépend du réglage de « Auto Key Lock » dans le menu d'ajustement.
 - Lorsque Auto Key Lock est activé, KEY LOCK est automatiquement activé si aucune opération du panneau de commande n'a lieu pendant 30 secondes en état de veille. KEY LOCK s'active à nouveau automatiquement même après que KEY LOCK est désactivé si aucune opération sur le panneau de commande n'a lieu dans les 30 secondes.
 - Lorsque Auto Key Lock est désactivé, KEY LOCK est automatiquement activé lorsque le projecteur entre en veille ; cependant, il reste désactivé après que KEY LOCK est désactivé.

3-5-1. Réglage de KEY LOCK

- Appuyez sur la touche KEY LOCK du panneau de commande pendant au moins une seconde. KEY LOCK est active. L'indicateur de la touche KEY LOCK s'allume en orange. Lorsque vous appuyez sur une touche du panneau de commande du projecteur quand KEY LOCK est activé, « Panel is Locked. (KEY LOCK) » s'affiche et la touche ne fonctionne pas. (Voir page 38)



3-5-2. Désactivation de Turning KEY LOCK

- Appuyez sur la touche KEY LOCK pendant au moins une seconde lorsque KEY LOCK est activé. KEY LOCK est désactivé. L'indicateur de la touche KEY LOCK s'éteint.

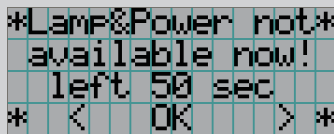
3-6. Allumer/Eteindre la lampe avec le projecteur en marche.

REMARQUE

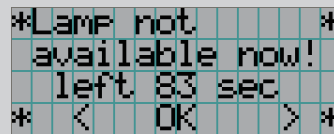
Les indicateurs du panneau de commande clignotent lorsque vous effectuez les opérations suivantes. (Voir page 65)

- Lorsque vous allumez la lampe ou que vous changez le mode de la lampe
Les indicateurs de la touche POWER et de la touche LAMP ON/OFF clignotent en vert. Vous ne pouvez pas éteindre le projecteur lorsque l'indicateur de la touche POWER clignote (en 2 cycles). Vous ne pouvez pas éteindre la lampe lorsque l'indicateur de la touche LAMP ON/OFF clignote.
- Lorsque vous éteignez la lampe
L'indicateur de la touche LAMP ON/OFF clignote en vert. Vous ne pouvez pas allumer la lampe lorsque l'indicateur de la touche LAMP ON/OFF clignote.

Si vous utilisez la touche POWER ou LAMP ON/OFF alors que les indicateurs clignotent, l'écran LCD affiche l'écran d'avertissement ci-dessous. La touche POWER ou la touche LAMP ON/OFF devient utilisable lorsque le temps restant est atteint 0.



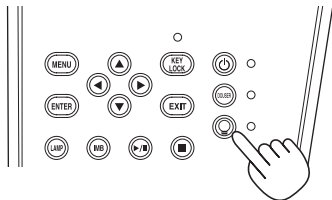
Lorsque que vous allumez la lampe ou que vous changez le mode de la lampe



Lorsque vous éteignez la lampe

3-6-1. Eteindre la lampe

- Appuyez sur la touche LAMP ON/OFF du panneau de commande pendant au moins trois secondes.



3-6-2. Allumer la lampe

- Appuyez sur la touche LAMP ON/OFF du panneau de commande pendant au moins trois secondes.

ASTUCE

L'écran LCD affiche « Lamp Lit Change » si l'un des événements suivants se produit lorsque le mode de la lampe est réglé sur « Dual ».

- Lorsque vous avez allumé les lampes, l'une d'elles ne s'est pas allumée
- Lorsque les lampes sont allumées, l'une d'elles s'est éteinte

Pour allumer à nouveau une lampe qui ne s'est pas allumée ou qui s'est éteinte, appuyez sur les deux touches LAMP ON/OFF et MENU pendant au moins trois secondes. Cependant, la lampe ne peut pas s'allumer à nouveau lorsque l'indicateur de la touche LAMP ON/OFF clignote.

3-7. Mise hors tension du projecteur

REMARQUE

Les indicateurs du panneau de commande clignotent lorsque vous effectuez les opérations suivantes. (Voir page 65)

- Lorsque vous allumez la lampe ou que vous changez le mode de la lampe
Les indicateurs de la touche POWER et de la touche LAMP ON/OFF clignotent en vert. Vous ne pouvez pas éteindre le projecteur lorsque l'indicateur de la touche POWER clignote (en 2 cycles). Vous ne pouvez pas éteindre la lampe lorsque l'indicateur de la touche LAMP ON/OFF clignote.

Si vous utilisez la touche POWER ou LAMP ON/OFF alors que les indicateurs clignotent, l'écran LCD affiche l'écran d'avertissement ci-dessous. La touche POWER ou la touche LAMP ON/OFF devient utilisable lorsque le temps restant est atteint 0.

```
*Lamp&Power not*
available now!
left 50 sec
* < OK > *
```

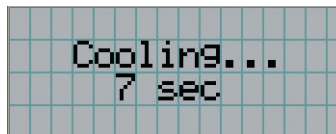
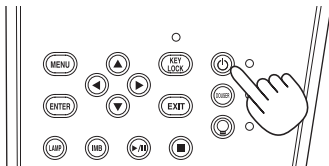
Lorsque vous allumez la lampe ou que vous changez le mode de la lampe

- 1 Appuyez sur la touche POWER sur le panneau de commande du projecteur pendant trois secondes ou plus.

La lampe s'éteint, l'indicateur de la touche POWER clignote en vert et l'indicateur STATUS clignote en orange (refroidissement).

Le ventilateur va continuer de tourner pendant le refroidissement, et le temps restant pour le refroidissement est affiché sur l'écran LCD. Le temps de refroidissement est égal à 90 secondes.

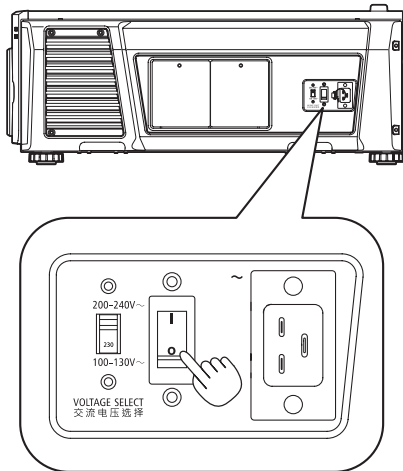
Une fois le refroidissement terminé, l'indicateur de la touche POWER s'éteint et l'indicateur d'état s'allume en orange (veille). Par défaut, KEY LOCK est automatiquement activé si aucune opération du panneau de commande n'a lieu pendant 30 secondes en état de veille. Les touches du panneau de commande ne fonctionnent pas alors que KEY LOCK est activé. (Voir page 33)



3. Projection d'images (Fonctionnement de base)

- 2 Attendez que le projecteur entre en veille avant de désactiver le commutateur d'alimentation principale du projecteur.

L'indicateur de la touche POWER est désactivée et l'alimentation principale est désactivée.



- 3 Mettez le projecteur hors tension

REMARQUE

Dans les situations suivantes, vous ne devez pas couper le commutateur d'alimentation principale ni débrancher le câble d'alimentation CA. Sinon vous pourriez endommager le projecteur.

- Pendant la projection d'images
- Lorsque le ventilateur tourne une fois que l'alimentation a été coupée (la durée de refroidissement est de 90 secondes)

4.

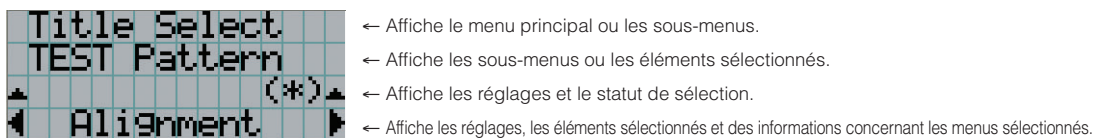
Utilisation des menus

4-1. Fonctionnement de base avec les menus d'ajustement





Pour ajuster le projecteur, affichez le menu sur l'écran LCD du panneau de commande du projecteur.

4-1-1. Affichage à l'écran

L'écran d'affichage du menu est composé d'un champ d'affichage du menu (les deux lignes supérieures) et d'un champ d'affichage des éléments de réglage (les deux lignes inférieures).



La signification des symboles de l'écran d'affichage de menu est indiquée ci-dessous.

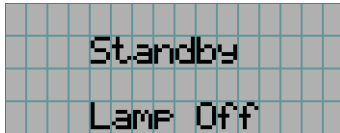
	Indique qu'il y a un menu de niveau supérieur. Appuyez sur la touche UP pour retourner à un menu de niveau supérieur.
	Indique qu'il y a un élément sélectionné ou un menu du même niveau. Appuyez sur la touche LEFT/RIGHT pour afficher d'autres éléments sélectionnés ou menus.
	Indique qu'il y a un menu de niveau inférieur. Appuyez sur la touche DOWN pour afficher le menu de niveau inférieur.
	Indique qu'il y a des éléments de réglage d'un niveau supérieur ou inférieur. Appuyez sur la touche UP pour retourner à un menu de niveau supérieur. Appuyez sur la touche DOWN pour afficher l'élément de réglage de niveau inférieur.

Lorsque les menus ne sont pas affichés, l'écran suivant est normalement affiché.

4. Utilisation des menus

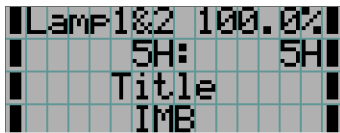
En veille

Lorsque le projecteur est en veille (le commutateur d'alimentation principale est activé), ce qui suit est affiché.



Lorsque le projecteur est sous tension

Lorsque le projecteur est sous tension, ce qui suit est affiché.



← Affiche le mode de la lampe et la sortie de la lampe (%).

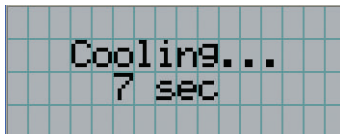
← Affiche la durée d'utilisation de la lampe. (Gauche : lampe 1, droite : lampe 2)

← Affiche le titre sélectionné.

← Affiche le port d'entrée vidéo sélectionné.

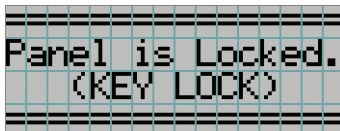
Lorsque le projecteur est hors tension

Lorsque vous appuyez sur la touche POWER sur le panneau de commande du projecteur pendant 3 secondes ou plus, le projecteur démarre le refroidissement. Lorsque le refroidissement est terminé, le projecteur entre en mode veille. Le temps restant pour le refroidissement est affiché tel que représenté ci-dessous pendant le refroidissement.



Lorsque vous appuyez sur une touche alors que la fonction de verrouillage des touches est activée

Si vous appuyez sur une touche du panneau de commande alors que la fonction de verrouillage des touches est activée, le message suivant s'affiche et la touche ne fonctionne pas.



4-1-2. Utilisation des menus

Préparation : Allumez votre projecteur. (Voir page 24)

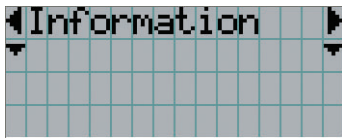
- 1 Appuyez sur la touche MENU du panneau de commande de votre projecteur.

Le menu est affiché sur l'écran LCD.



- 2 Appuyez sur les touches LEFT/RIGHT pour afficher « Information ».

A chaque pression des touches LEFT/RIGHT, l'affichage change selon la séquence « Title Select » ↔ « Configuration » ↔ « (Title Setup) » ↔ « Information ».

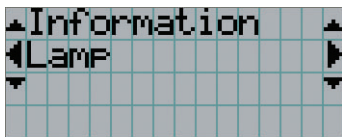


- 3 Appuyez sur la touche DOWN.

Le sous-menu « Lamp » du menu « Information » est affiché.

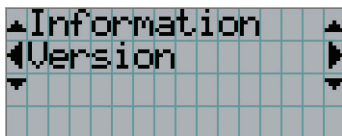
Vous pouvez sélectionner l'élément de menu en appuyant sur la touche ENTER au lieu de la touche DOWN.

Pour retourner à l'état précédent, appuyez sur la touche UP, ou sur la touche EXIT.



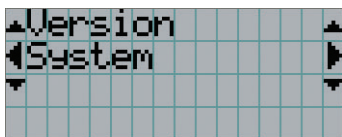
- 4 Appuyez sur la touche LEFT/RIGHT pour sélectionner le sous-menu « Version ».

A chaque pression des touches LEFT/RIGHT, l'affichage change selon la séquence « Lamp » ↔ « Lens Type » ↔ « Preset Button » ↔ « Usage » ↔ « Error Code » ↔ « Version » ↔ « IP Address » ↔ « Setup Date » ↔ « Option Status ».



- 5 Appuyez sur la touche DOWN.

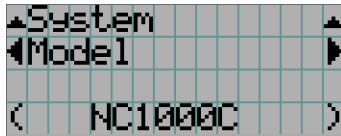
Le sous-menu « System » d'un autre rang inférieur au sous-menu « Version » est affiché.



4. Utilisation des menus

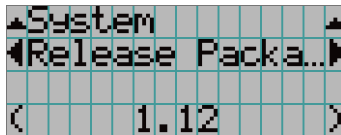
6 Appuyez sur la touche DOWN.

Le sous-menu « BIOS » d'un autre rang inférieur au sous-menu « Model » est affiché.



7 Appuyez sur la touche LEFT/RIGHT pour sélectionner le sous-menu « Release Package ».

A chaque pression des touches LEFT/RIGHT, l'affichage change selon la séquence « Model » ↔ « Serial No. » ↔ « Release Package » ↔ « Kernel » ↔ « U-Boot » ↔ « System Files » ↔ « Cinema Firmware » ↔ « Cinema Data » ↔ « ICP Firmware » ↔ « ICP ConfigFile » ↔ « FMT FPGA » ↔ « Slave BIOS » ↔ « Slave Firmware » ↔ « Opt MCU » ↔ « Secure Processor » ↔ « Lens » ↔ « Ballast », et les informations de chaque version sont affichées.



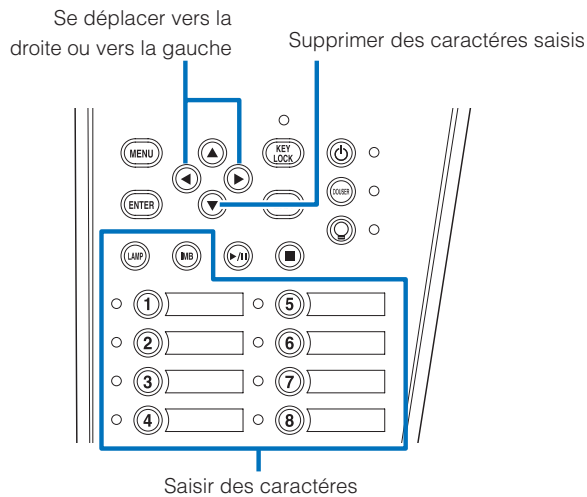
8 Appuyez plusieurs fois sur la touche UP.

A chaque pression de la touche UP, l'affichage retourne à un menu d'un niveau supérieur.

4-1-3. Comment saisir des caractères alphanumériques

Des caractères alphanumériques sont saisis pour des éléments tels que le fichier journal de la période spécifiée écrit sur la clé USB. (Voir page 70)

Vous pouvez saisir des caractères en appuyant sur les touches numériques du panneau de commande du projecteur.



Vous pouvez saisir des caractères en appuyant sur chaque touche comme illustré dans le tableau suivant.

- Pour effacer un caractère pendant la saisie, appuyez sur la touche DOWN.

[Exemple de saisie]

Pour saisir « XGA » par exemple, veuillez suivre la procédure suivante :

- (1) Appuyez trois fois sur la touche « 8 ».
 - V → W → X
- (2) Appuyez sur la touche RIGHT.
- (3) Appuyez sur la touche « 3 ».
 - XG
- (4) Appuyez sur la touche RIGHT.
- (5) Appuyez sur la touche « 1 ».
 - XGA

Touche	Caractère saisi
1	A → B → C → 1 → a → b → c → ! → ↑
2	D → E → F → 2 → d → e → f → " → ↑
3	G → H → I → 3 → g → h → i → # → ↑
4	J → K → L → 4 → j → k → l → \$ → ↑
5	M → N → O → 5 → m → n → o → % → ↑
6	P → Q → R → 6 → p → q → r → & → ↑
7	S → T → U → 7 → s → t → u → ' → ↑
8	V → W → X → 8 → v → w → x → (→ ↑
LAMP	Y → Z → / → 9 → y → z → ? →) → ↑
IMB	* → , → . → 0 → ; → : → + → - → ↑

4-2. Tableau des menus d'ajustement

Les menus entre parenthèses sont des menus destinés à notre personnel de service. Normalement, ces menus ne peuvent pas être utilisés.

Menu principal	Sous-menu		Description	Page de référence	
Title Select	« Title Memory Name »		Sélectionne le titre du signal à projeter.	43	
	TEST Pattern		Sélectionne le motif de test à projeter.	43	
Configuration	Lamp Setup	Adjust	Ajuster la luminosité de la lampe.	44	
		Lamp Mode	Sélectionne la lampe à utiliser.	44	
	Lens Control	Lens Position	Ajuster la position de l'écran projeté.	45	
		Focus Zoom	Ajuster la taille et la mise au point de l'écran projeté.	45	
	Reset	(FactoryDefault)	Rétablit la valeur par défaut des paramètres. Permet de sélectionner uniquement des touches préprogrammées et des titres, uniquement les paramètres du LAN et tous les paramètres.	-	
		Lamp Usage	Initialise la durée d'utilisation de la lampe.	46	
		Filter Usage	Initialise la durée d'utilisation du filtre à air.	46	
		Filter Cleaning	Initialise la durée d'utilisation du filtre à air (pour confirmer le moment du nettoyage des filtres à air).	46	
		(Fan Usage)	Initialise la durée d'utilisation du ventilateur.	-	
		(Douser Count)	Réinitialise le nombre de fois où l'obturateur a été utilisé.	-	
		(Setup)	Douser Setup	Règle l'état d'ouverture/fermeture de l'obturateur.	-
			Panel Key Lock	Verrouille les touches du panneau de commande du projecteur afin qu'ils ne soient pas utilisables.	-
	Auto Key Lock		Active ou désactive le verrouillage automatique des touches.	-	
	3D Connector		Règle la borne d'entrée de signal pour un système d'image 3D (borne 3D ou GPIO). Règle le port d'entrée vidéo pour les systèmes vidéo 3D.	-	
	Unlit Mode		Règle le fonctionnement du projecteur lorsque la lampe ne s'allume pas.	-	
	Off Timer		Permet de configurer la durée après laquelle l'alimentation du projecteur est automatiquement coupée.	-	
	Message		Règle la durée d'affichage du message indiquant le cycle de remplacement de la lampe, le cycle de remplacement du filtre à air et le cycle de nettoyage du filtre à air.	-	
	Silent Mode		Sélectionne l'utilisation ou non du témoin d'état arrière, de la sonnerie, des témoins du panneau de commande et du rétroéclairage.	-	
	(Installation)	Option Slot	Configure le dispositif installé dans l'emplacement (uniquement lorsque le projecteur est en mode veille).	-	
		Orientation	Configure la mode de projection et le mode de fonctionnement du ventilateur de refroidissement.	-	
		Lens Type	Règle le type d'objectif (prend en charge ou non la fonction de mémoire d'objectif) monté sur le projecteur.	-	
		Lens Center	Déplace la position de déplacement de l'objectif vers le centre.	-	
		Baudrate	Configure la vitesse de transmission des données du connecteur de commande du PC (RS-232) (bps).	-	
		Date/Time	Configure la date et l'heure du projecteur.	-	
		Fan Speed Mode	Configure le mode de fonctionnement du ventilateur de refroidissement.	-	
	(Memory)	Fan Noise Reduc.	Règle le mode silencieux du ventilateur de refroidissement.	-	
		Lamp	Le contenu de la mémoire de lampe sélectionnée (valeur de puissance de sortie de la lampe) peut être remplacé par les réglages actuels.	-	
(Title Setup)	Lens	Le contenu de la mémoire d'objectif sélectionnée peut être écrasé par les réglages actuels.	-		
	Preset Button	Preset Button 1–16	Configure le titre affecté aux touches préprogrammées (touches <1> à <8>).	47	
Information	Lamp	Output	Affiche le réglage de la sortie de la lampe.	47	
		Voltage	Affiche la valeur de l'attention de la lampe.	47	
		Serial	Affiche le numéro de série de la lampe.	47	
	Lens Type			Affiche le réglage du Type d'objectif.	47
	Preset Button	Preset Button 1–16	Affiche les titres affectés aux touches préprogrammées (touches <1> à <8>).		48
	Usage			Affiche les informations relatives à l'utilisation du projecteur.	48
	Error Code			Affiche l'erreur actuelle.	48
	Version	System	Affiche le nom du modèle et plusieurs informations relatives au projecteur.		49
		IMB	Affiche le nom du fournisseur et les informations de version relatives au bloc média (IMB).		49
	IP Address	System	Affiche l'adresse IP du projecteur.		49
	Setup Date			Affiche la date de configuration du projecteur (date de début de la période de garantie).	50
	Option Status			Affiche l'état de liaison du dispositif monté dans l'emplacement et du projecteur.	50

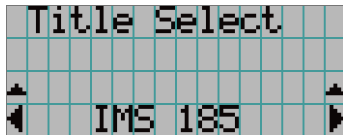
4-3. Title Select

4-3-1. Title select (Title Memory)

Permet de sélectionner le titre du signal à projeter.

Vous pouvez enregistrer jusqu'à 100 titres. Vous pouvez aussi affecter des titres enregistrés aux touches préprogrammées (touches <1> à <8>) sur le panneau de commande du projecteur et les rappeler directement en utilisant ces touches.

Demandez à votre revendeur/distributeur pour obtenir des détails quant à l'enregistrement et au changement des titres.



← Affiche l'élément actuellement sélectionné avec un astérisque (*).

← Sélectionne le titre à projeter.

4-3-2. Test Pattern

Permet de sélectionner le motif de test à projeter.



← Affiche l'élément actuellement sélectionné avec un astérisque (*).

← Permet de sélectionner le motif de test à projeter.

OFF, Alignment, Cross Hatch, Convergence, Red, Green, Blue, White, Black,
White 50% [IRE], H-Ramp, Logo

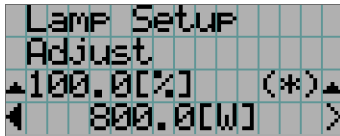
4-4. Configuration

Veillez demander à votre revendeur/distributeur de réaliser les réglages.

4-4-1. Lamp Setup

Adjust

Permet de régler la puissance de la lampe (luminosité).

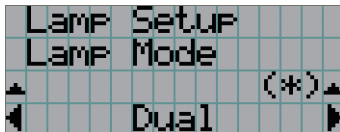


← Affiche la valeur de la puissance de sortie (%) lorsque la tension nominale de la lampe est de 100 %.

← Affiche la valeur actuelle du courant (W).

Lamp Mode

Sélectionne la lampe à utiliser. Lorsque « Dual » est sélectionné, la lampe 1 et la lampe 2 s'allument/s'éteignent en même temps. Lorsque « Lamp 1 » ou « Lamp 2 » est sélectionnée, l'autre lampe n'est pas utilisée.



← Affiche l'élément actuellement sélectionné avec un astérisque (*).

← Affiche le réglage.

Dual	Utilise la lampe 1 et la lampe 2 en même temps.
Lamp 1	Utilise uniquement la lampe 1 (la lampe 2 n'est pas utilisée).
Lamp 2	Utilise uniquement la lampe 2 (la lampe 1 n'est pas utilisée).

ASTUCE

- Si vous modifiez le mode de la lampe lorsque celle-ci est allumée, les réglages modifiés sont immédiatement appliqués.
- Si vous modifiez le mode de la lampe lorsque celle-ci est éteinte, les réglages modifiés sont appliqués lors du prochain allumage de la lampe.

REMARQUE

Si le mode de la lampe est modifié, l'indicateur de la touche LAMP ON/OFF clignote en vert (Voir page 66). Vous ne pouvez pas changer le mode de la lampe lorsque l'indicateur de la touche LAMP ON/OFF clignote. Patientez jusqu'à ce que le témoin de la touche LAMP ON/OFF passe du clignotement à un allumage fixe.

4-4-2. Lens Control

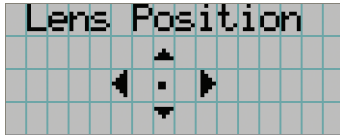
Ajustez la position, la taille et la mise au point de l'écran projeté.

Appuyez sur la touche ENTER pour commuter l'affichage entre les ajustements « Lens Position » et « Focus Zoom ». Appuyez sur la touche EXIT pour revenir au niveau précédent du menu.

Lens Position

Ajuste la position de l'écran projeté.

L'écran projeté se déplace dans la direction sélectionnée lorsque vous appuyez sur les touches UP/DOWN/LEFT/RIGHT.

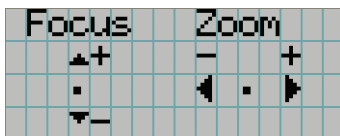


Focus Zoom

Ajuste la taille (Zoom) et la mise au point (Focus) de l'écran projeté.

Appuyez sur les touches UP/DOWN pour ajuster la mise au point.

Appuyez sur les touches LEFT/RIGHT pour ajuster la taille de l'écran projeté.



4. Utilisation des menus

4-4-3. Reset

Ceci est utilisée pour réinitialiser les durées d'utilisation de la lampe et du filtre à air.

Lamp Usage

Réinitialise la durée d'utilisation de la lampe. Si vous remplacez en même temps les lampes 1 et 2, réinitialisez les durées d'utilisation des deux lampes.

- [1] Appuyez sur la touche LEFT/RIGHT pour sélectionner la lampe dont vous souhaitez réinitialiser la durée, puis appuyez sur la touche ENTER.
- [2] Appuyez sur la touche ENTER sur l'écran « Lamp1 », « Lamp2 » ou « ALL », et l'écran de confirmation s'affiche.
- [3] Sélectionnez « Yes » et appuyez sur le bouton <ENTER> de l'écran de confirmation pour afficher l'écran de saisie du numéro de série pour la lampe sélectionnée.
- [4] Après avoir saisi le numéro de série de la lampe, appuyez sur ENTER pour réinitialiser la durée d'utilisation de la lampe. (Si vous avez sélectionné « ALL », saisissez les numéros de série de la lampe 1 et de la lampe 2.)



← Sélectionne la lampe dont vous souhaitez réinitialiser la durée d'utilisation.

← Appuyez sur la touche ENTER pour afficher l'écran de confirmation.

Filter Usage

Réinitialise la durée d'utilisation du filtre à air.

- [1] Appuyez sur la touche LEFT/RIGHT pour sélectionner le filtre dont réinitialiser la durée d'utilisation, puis sur la touche ENTER.
- [2] Appuyez sur la touche ENTER sur l'écran « Filter1 », « Filter2 » ou « ALL » et l'écran de confirmation s'affiche.
- [3] Sélectionnez « Yes » sur l'écran de confirmation, et appuyez sur la touche ENTER pour réinitialiser la durée d'utilisation du filtre.



← Sélectionne le filtre dont réinitialiser la durée d'utilisation.

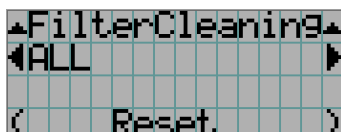
← Appuyez sur la touche ENTER pour afficher l'écran de confirmation.

Filter1	Filtre à air (arrière)
Filter2	Filtre à air (latéral)

Filter Cleaning

Réinitialise la durée d'utilisation du filtre (confirmer le moment de nettoyage du filtre à air).

- [1] Appuyez sur la touche LEFT/RIGHT pour sélectionner le filtre dont réinitialiser la durée d'utilisation, puis sur la touche ENTER.
- [2] Appuyez sur la touche ENTER sur l'écran « Filter1 », « Filter2 » ou « ALL », et l'écran de confirmation s'affiche.
- [3] Sélectionnez « Yes » sur l'écran de confirmation, et appuyez sur la touche ENTER pour réinitialiser la durée d'utilisation du filtre.



← Sélectionne le filtre dont réinitialiser la durée d'utilisation.

← Appuyez sur la touche ENTER pour afficher l'écran de confirmation.

Filter1	Filtre à air (arrière)
Filter2	Filtre à air (latéral)

4-5. Title Setup

Configure le titre à attribuer aux touches préprogrammées (touches <1> à <8>) (jusqu'à 16 titres).
Veuillez demander à votre revendeur/distributeur de réaliser les réglages.

4-6. Information

Affiche le nombre d'heures d'utilisation de la lampe, les informations de version et les codes d'erreur.

4-6-1. Lamp

Permet d'afficher des informations concernant la lampe.

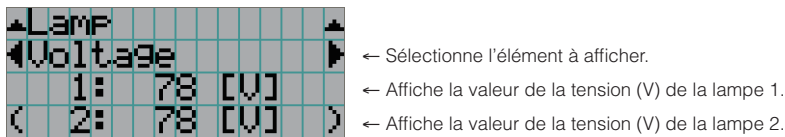
Output

Affiche le mode de la lampe et la valeur de puissance de sortie de la lampe (W).



Voltage

Affiche la valeur de la tension (V) de la lampe actuellement utilisée.



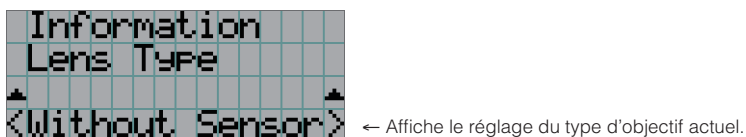
Serial

Affiche le numéro de série de la lampe en cours d'utilisation.



4-6-2. Lens Type

Affiche le réglage du type d'objectif actuel. Le réglage du type d'objectif actuel est configuré depuis « Lens Type » dans le menu « Configuration » - « Installation » (page 44).



Without Sensor	Utilisation d'un objectif qui ne prend pas en charge la fonction de mémoire d'objectif.
With Sensor	Utilisation d'un objectif qui prend en charge la fonction de mémoire d'objectif.

4. Utilisation des menus

4-6-3. Preset Button

Configure le titre à attribuer aux touches préprogrammées (touches <1> à <8>) sur le panneau de commande du projecteur.

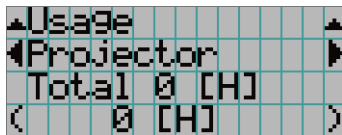


- ← Sélectionne le numéro de la touche préprogrammée dont vous souhaitez afficher le contenu.
- ← Affiche les numéros des titres affectés.
- ← Affiche les noms enregistrés des titres affectés.

ASTUCE Pour sélectionner un titre affecté à l'un des « Preset Button9 » à « Preset Button16 », appuyez sur la touche préprogrammée tout en maintenant enfoncée la touche UP. Par exemple, pour sélectionner le titre affecté à « Preset Button9 », appuyez sur la touche <1> tout en maintenant enfoncée la touche UP.

4-6-4. Usage

Affiche les informations relatives à l'utilisation du projecteur, telles que la durée d'utilisation du projecteur, des lampes, des filtres à air et du ventilateur ainsi que les informations relatives au cycle de remplacement de la lampe.

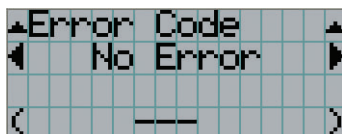


- ← Sélectionne l'élément à afficher.
- ← Affiche les informations relatives à l'élément sélectionné.

Projector	Affiche la durée d'utilisation du projecteur. La ligne supérieure indique la durée d'utilisation, notamment le mode veille, alors que la ligne inférieure indique la durée d'utilisation sans le mode veille.
Lamp	Affiche la durée d'utilisation de la lampe.
Lamp Remaining	Affiche la durée restante (approximative) d'utilisation estimée à partir de la durée d'utilisation actuelle avec un état non utilisé de 100 % et un état atteignant la durée de remplacement de la lampe de 0 %.
Lamp Strike	Affiche le nombre de fois où la lampe a été allumée.
Filter	Affiche la durée d'utilisation du filtre à air.
Fan	Affiche la durée d'utilisation du ventilateur.
Douser Count	Affiche le nombre de fois où l'obturateur a été utilisé.

4-6-5. Error Code

Affiche le code d'erreur lorsqu'une erreur se produit.



- ← Affiche le code de l'erreur en cours.
- ← Affiche le nom de l'erreur en cours.

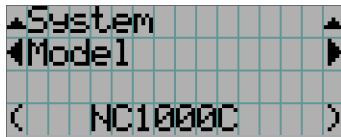
Lorsque plusieurs erreurs se produisent, vous pouvez les afficher en appuyant sur les touches LEFT/RIGHT.

4-6-6. Version

Affiche les informations de version relatives au projecteur, aux cartes optionnelles et à l'IMB.

System

Affiche les informations de version du projecteur.



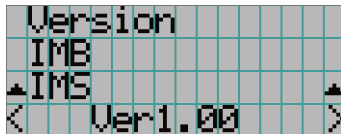
← Sélectionne l'élément à afficher.

← Affiche les informations concernant la version.

- Model
- Release Package
- U-Boot
- Cinema Firmware
- ICP Firmware
- FMT FPGA
- Slave Firmware
- Secure Processor
- Ballast
- Serial No.
- Kernel
- System Files
- Cinema Data
- ICP ConfigFile
- Slave BIOS
- Opt MCU
- Lens

IMB

Affiche le nom du fournisseur et les informations de version relatives au bloc média (IMB). Lorsque le projecteur est en veille, le nom du fournisseur est vierge et les informations de versions affichent « --- ».

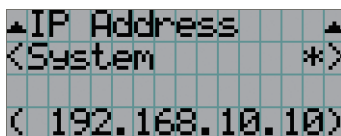


← Affiche le nom du fournisseur.

← Affiche les informations de version.

4-6-7. IP Address

Affiche l'adresse IP configurée dans le projecteur.



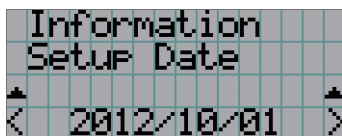
← Affiche l'adresse IP.

System	Affiche l'adresse IP configurée pour le projecteur (système).
--------	---

4. Utilisation des menus

4-6-8. Setup Date

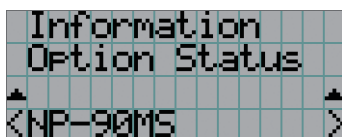
Affiche la date lorsque le projecteur a été configuré (date de début de la période de garantie).



← Affiche la date lorsque le projecteur a été configuré (date de début de la période de garantie).

4-6-9. Option Status

Affiche l'état de liaison du dispositif monté dans l'emplacement du projecteur. Le nom de l'appareil s'affiche entre () lorsque le projecteur est en veille ou lorsque la connexion à l'appareil ne peut pas être confirmée.



← Affiche l'état de la liaison de l'appareil dans la fente.

- NP-90MS: NP-90MS01/NP-90MS02
- <nom du vendeur>IMB : bloc média
- No Board : Pas d'appareil monté

5.

Entretien de votre projecteur

REMARQUE Veuillez demander à votre revendeur de procéder au nettoyage de l'intérieur du projecteur.

5-1. Nettoyage du boîtier

Avant de procéder à la maintenance du projecteur, assurez-vous de toujours vérifier que celui-ci est éteint et que la fiche est débranchée de la prise électrique.

- Essayez avec un chiffon sec et doux non pelucheux.
Lorsque le boîtier est trop sale, essuyez-le avec un chiffon bien essoré préalablement humidifié à l'aide d'un détergent neutre dilué dans l'eau puis terminez à l'aide d'un chiffon sec.
Lorsque vous utilisez un chiffon anti-poussière chimique, suivez les instructions situées dans le mode d'emploi fourni avec le chiffon.
- N'utilisez pas de solvants tels que des diluants ou du benzène. Le revêtement pourrait s'abîmer ou se décoller.
- Lorsque vous retirez la poussière située sur l'ouverture de ventilation, aspirez-le en utilisant un adaptateur avec brosse sur un aspirateur. N'utilisez jamais l'aspirateur sans adaptateur pour entrer en contact direct avec l'appareil ou utilisez un adaptateur de gicleur lors du nettoyage.
- Nettoyez l'ouverture de ventilation à intervalles réguliers. Si de la poussière s'y est accumulée, elle peut causer une accumulation de chaleur à l'intérieur qui mènerait à des problèmes de fonctionnement. L'intervalle, qui peut varier en fonction de l'endroit où est installé votre projecteur, est d'environ 100 heures.
- N'endommagez pas le boîtier en le rayant ou en permettant à des objets durs de le heurter. Cela peut rayer le projecteur.
- Consultez votre revendeur/distributeur pour en savoir plus à propos du nettoyage de l'intérieur du projecteur.

REMARQUE N'éclaboussez pas le boîtier, l'objectif ou l'écran avec un insecticide ou un autre liquide volatil. Ne permettez en outre à aucun objet en caoutchouc ou en plastique de rester en contact avec le boîtier pendant une période prolongée. Le revêtement pourrait s'abîmer ou se décoller.

5-2. Nettoyage de l'objectif

Nettoyez l'objectif de la même manière qu'un objectif d'appareil photo (en utilisant un soufflet en vente dans le commerce ou une lingette de nettoyage destinée aux lunettes). Prenez soin de ne pas abîmer l'objectif lors de son nettoyage.

5-3. Remplacement de la lampe et du filtre à air

5-3-1. Avertissements relatifs au remplacement de la lampe

Lorsque la durée d'utilisation de la lampe en cours d'utilisation comme source de lumière dépasse la durée (approximative) de remplacement de la lampe, le message « Lamp1 OverTime » ou « Lamp2 OverTime » s'affiche sur l'écran LCD du projecteur. Dans ce cas, cela signifie que la lampe a atteint son moment de remplacement et que vous devez la remplacer par une nouvelle lampe.

ASTUCE

- Le moment (approximatif) de remplacement de la lampe est de 3000 heures.
- Vous pouvez vérifier la durée restante actuelle (approximative) d'utilisation de la lampe à l'aide des options suivantes des menus de réglage. (Voir page 48)
 - Durée restante (approximative) d'utilisation de la lampe : « Information » → « Usage » → « Lamp Remaining »



ATTENTION

NE PAS TOUCHER LA LAMPE aussitôt après l'utilisation. Elle est extrêmement chaude. Éteignez le projecteur, puis débranchez le câble d'alimentation. Attendez au moins une heure que la lampe refroidisse avant de procéder à toute manipulation.

- Utilisez la lampe spécifiée pour des raisons de sécurité et de performance.
- Ne montez pas la lampe que vous avez d'abord utilisée montée dans lampe 1 dans lampe 2, et ne montez pas la lampe que vous avez d'abord utilisée montée dans lampe 2 dans lampe 1. Sinon, le moment (approximatif) de remplacement de la lampe ne sera pas correctement calculé.
- Veuillez acheter la lampe de remplacement auprès de votre revendeur/distributeur. Spécifiez NP-10LP01 en tant que numéro de modèle pour la lampe de remplacement lors de la commande.
- Remplacer les filtres à air en même temps que vous remplacez la lampe. Spécifiez NP-9AF01 en tant que numéro de modèle pour le filtre de remplacement lors de la commande.
- Un kit de lampe et de filtre à air de remplacement est également fourni. Spécifiez NP-10LF01 en tant que numéro de modèle pour le kit de lampe et de filtre de remplacement lors de la commande.
- Ne retirez aucune vis autre que celles indiquées.
- Un verre est monté sur la lampe pour la protéger. Manipulez-le avec soin pour éviter de le briser accidentellement. En outre, ne touchez pas la surface du verre. Cela pourrait dégrader la luminosité.
- Si vous continuez d'utiliser la lampe une fois que le message s'est affiché, celle-ci pourrait exploser. Lorsque la lampe explose, elle se fragmente avec un bruit fort et des fragments peuvent se disperser dans le logement de la lampe. Le cas échéant, veuillez contacter votre revendeur/distributeur pour un remplacement.
- Si vous remplacez la lampe alors que l'unité est installée en suspension au plafond, veillez à ce que personne ne puisse se trouver en dessous de l'unité. Si la lampe se fragmente, il existe un risque que des fragments soient projetés n'importe où.

REMARQUE

Le moment de remplacement de la lampe ne correspond pas à la durée de garantie. Le véritable moment de remplacement varie en fonction de l'environnement d'utilisation.

5-3-2. Avertissements relatifs au remplacement du filtre à air

Des filtres à air sont montés sur l'entrée d'air du projecteur pour le protéger de la poussière. Remplacez périodiquement les filtres à air afin de maintenir les performances du projecteur.

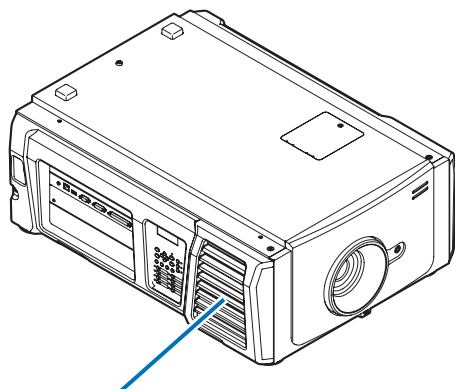
AVERTISSEMENT :

- Lors du remplacement des filtres à air, éteignez le projecteur et débranchez le câble d'alimentation.
- La poussière dans les filtres à air entrave la ventilation du projecteur et provoque une augmentation de la température interne ce qui pourrait entraîner un incendie ou un dysfonctionnement.

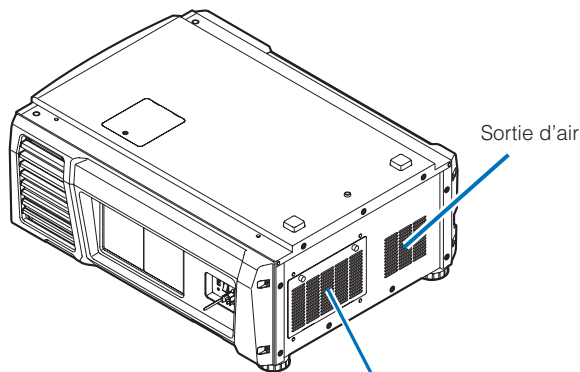
ATTENTION

Avant de remplacer les filtres, éteignez le projecteur, débranchez le câble d'alimentation, puis laissez refroidir le boîtier. Sinon, vous pourriez subir un choc électrique ou des brûlures.

- Veuillez acheter le filtre à air de remplacement auprès de votre revendeur/distributeur. Spécifiez le NP-9AF01 (optionnel) lors de la commande.
- Un kit de lampe et de filtre à air de remplacement est également fourni. Spécifiez NP-10LF01 en tant que numéro de modèle pour le kit de lampe et de filtre de remplacement lors de la commande.
- Remplacez toujours les deux filtres à air en même temps. Si vous ne remplacez pas les deux filtres à air, la durée d'utilisation des filtres à air ne sera pas correctement calculée.



- Entrée d'air
- Filtre à air (latéral)



- Entrée d'air
- Filtre à air (arrière)

Numéro de modèle	Cycle de remplacement
NP-9AF01	À remplacer à chaque fois que vous remplacez la lampe.
NP-10LF01 (Kit de lampe et de filtre de remplacement)	

5. Entretien de votre projecteur

5-3-3. Procédure de remplacement de la lampe et du filtre à air

- **Étape 1**

Remplacement de la lampe (Voir page 54)

- **Étape 2**

Remplacez le filtre à air arrière (Voir page 58)

Remplacez le filtre à air latéral (Voir page 61)

- **Étape 3**

Reinitialisation de la durée d'utilisation de la lampe et de la durée d'utilisation des filtres à air (Voir page 63)

5-3-4. Remplacement de la lampe

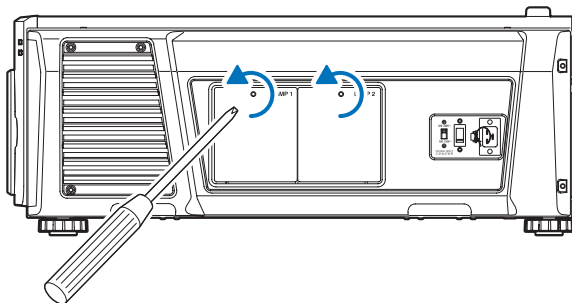
Cette section décrit la procédure de remplacement des deux lampes.

Préparation : Préparez un tournevis cruciforme.

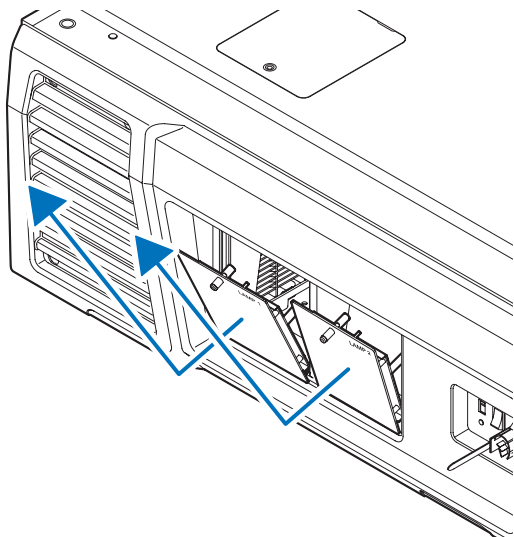
1 Retirez le capot de la lampe.

1. Dévissez les deux vis de fixation du capot de la lampe jusqu'à ce que le tournevis cruciforme tourne dans le vide.

La vis n'est pas amovible.



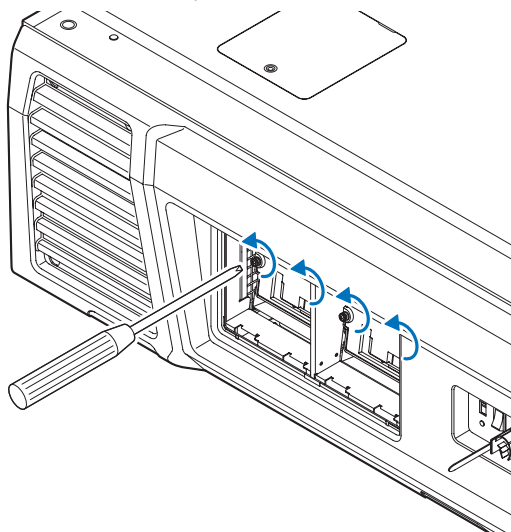
2. Saisissez la douille de la vis fixant le capot de la lampe et tirez-la vers vous pour retirer le capot de la lampe.



2 Retirez le logement de la lampe.

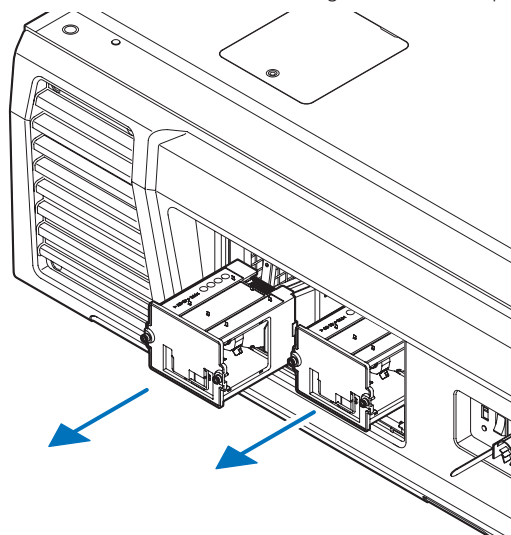
1. Desserrez les deux vis qui fixent le logement de la lampe jusqu'à ce que le tournevis criciforme tourne dans le vide.

Les deux vis ne sont pas amovibles.



2. Saisissez la poignée et retirez le logement de la lampe.

À ce stade, tirez verticalement le logement de la lampe.



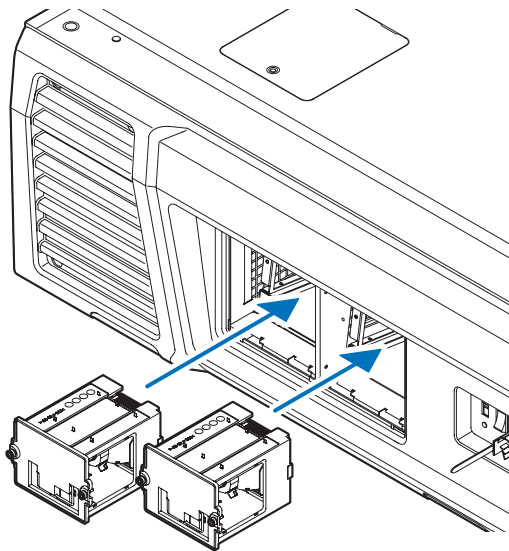
ATTENTION

Assurez-vous que le logement de la lampe est suffisamment froid pour le manipuler avant de le retirer.

5. Entretien de votre projecteur

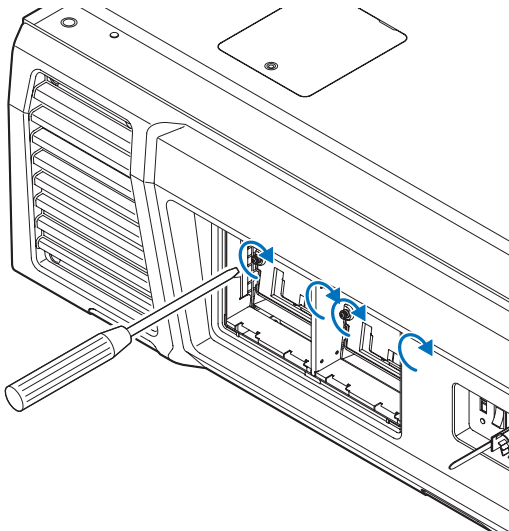
3 Installez un nouveau logement de la lampe.

1. Insérez le nouveau logement de la lampe jusqu'à ce qu'il soit branché sur le support.



2. Remettez en place les deux vis.

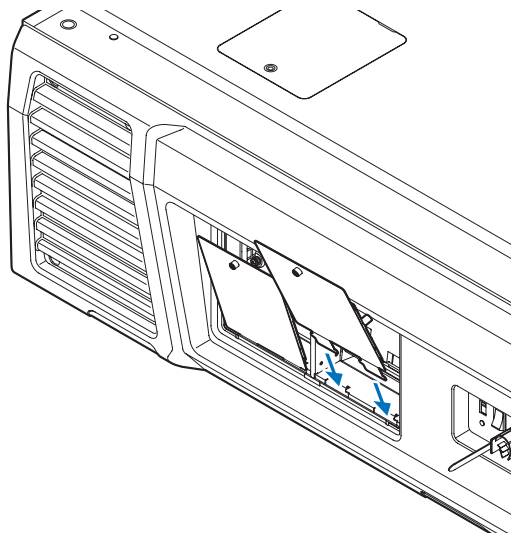
Veillez à bien serrer les vis.



REMARQUE Veiller à installer la lampe 1 et la lampe 2. Le projecteur ne fonctionnera si les deux lampes ne sont pas en place.

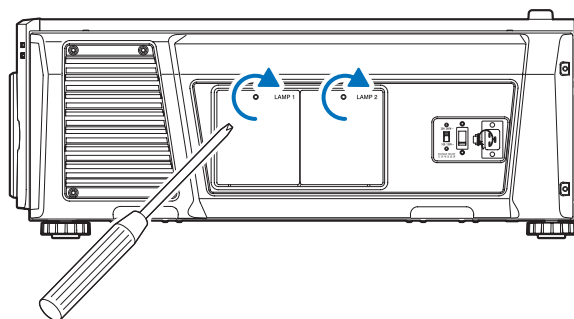
4 Remontez le capot de la lampe.

1. Alignez les parties saillantes (2 emplacements) situées dans le capot de la lampe sur les orifices du logement dans le projecteur et montez le capot de la lampe.



2. Serrez la vis pour fixer le capot de la lampe.

Veillez à bien serrer la vis.



Ceci termine le remplacement de la lampe. Ensuite, remplacez les filtres à air.

- Remplacer le filtre à air arrière (Voir page 58)
- Remplacer le filtre à air latéral (Voir page 61)

REMARQUE

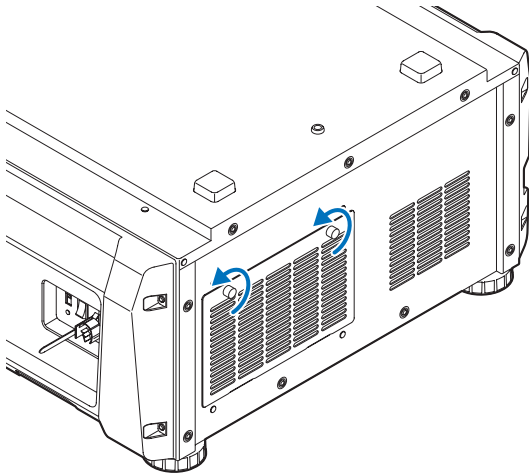
- Réinitialisez toujours la durée d'utilisation de la lampe remplacée après le remplacement de la lampe. (Voir page 46)
- Remplacez toujours les deux filtres à air en même temps.

5-3-5. Remplacez le filtre à air arrière

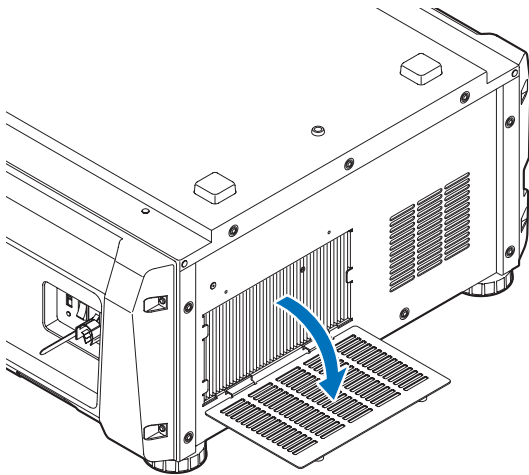
Préparation : Remplacez d'abord la lampe. (Voir page 54)

1 Ouvrez le capot du filtre.

1. Dévissez les deux boutons en les tournant dans le sens inverse des aiguilles d'une montre.
Les boutons ne sont pas amovibles. Si le bouton est trop serré, utilisez un tournevis cruciforme.

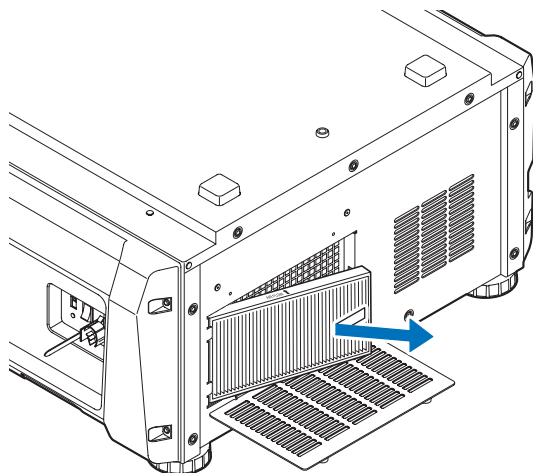


2. Inclinez le capot du filtre vers vous pour l'ouvrir.



2 Retirez le filtre à air.

Tirez le côté droit du filtre à air vers vous pour le retirer.

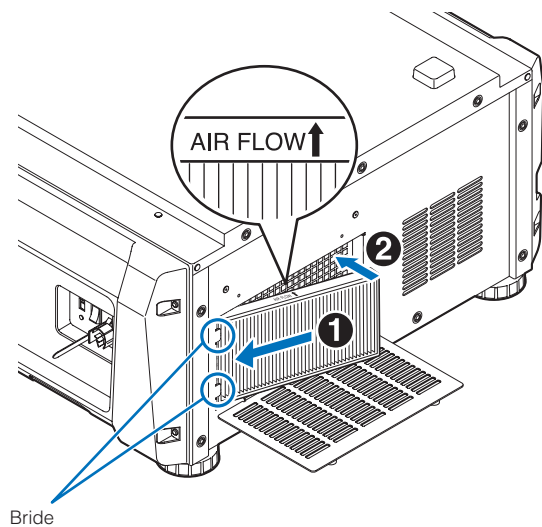


3 Montez le filtre à air sur le projecteur.

Recherchez la flèche (↑AIR FLOW) indiquant le sens d'installation sur le côté du filtre à air. Dirigez la flèche vers le projecteur.

1. Alignez le filtre à air sur la bride du côté gauche de l'entrée d'air.

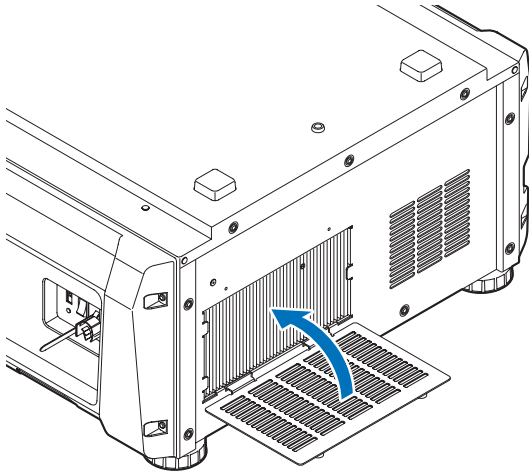
2. Poussez le côté droit du filtre à air contre l'entrée d'air du projecteur.



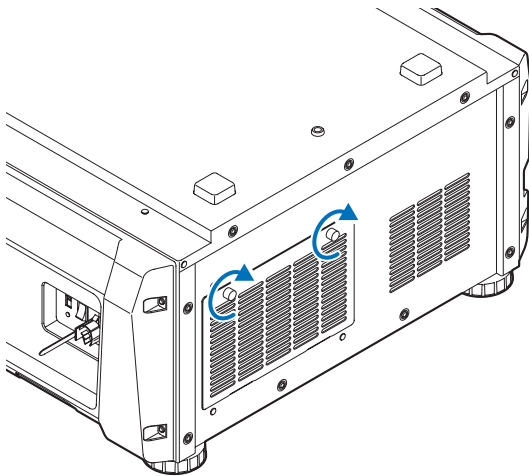
5. Entretien de votre projecteur

4 Montez le capot du filtre sur le projecteur.

1. Saisissez le bouton du capot du filtre et montez-le sur le projecteur.



2. Serrez les deux boutons dans le sens des aiguilles d'une montre pour fixer le capot du filtre.



Ceci termine le remplacement du filtre à air arrière. Ensuite, remplacez le filtre à air latéral.

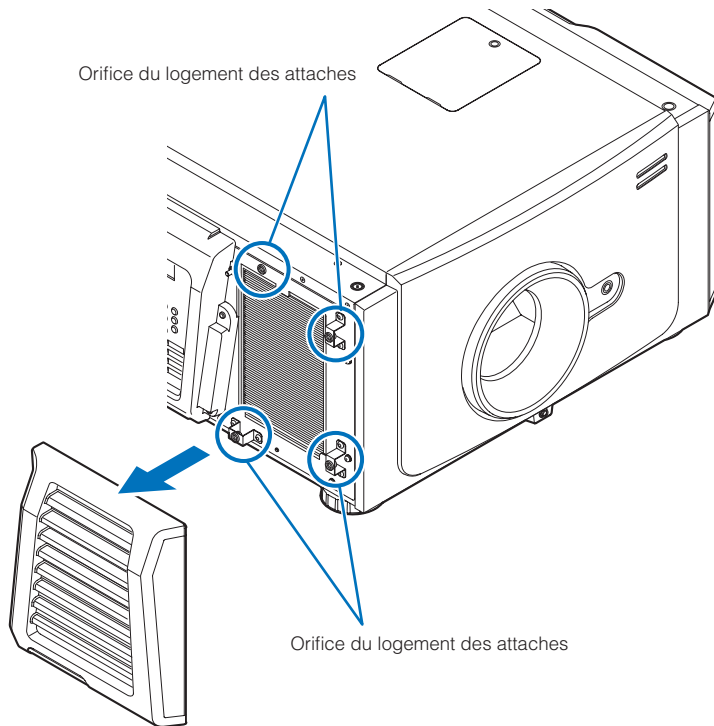
REMARQUE Réinitialisez toujours la durée d'utilisation du filtre 1 après le remplacement du filtre à air arrière. (Voir page 46)

5-3-6. Remplacez le filtre à air latéral

Préparation : Remplacez d'abord la lampe. (Voir page 54)

1 Retirez le capot du filtre.

Le capot du filtre est fixé par des attaches en plastique (4 remplacements). Saisissez les bords supérieurs et inférieurs du capot et tirez-le vers vous pour le retirer.

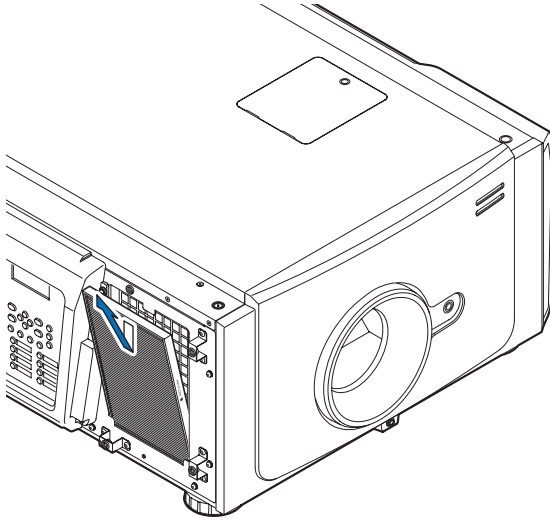


REMARQUE Lors du retrait du capot du filtre, retirez-le en appliquant une force égale. Si vous appliquez une force d'un seul côté, cela pourrait endommager les attaches.

5. Entretien de votre projecteur

2 Retirez le filtre à air.

Tirez la partie supérieure du filtre à air vers vous et soulevez-le pour le retirer.

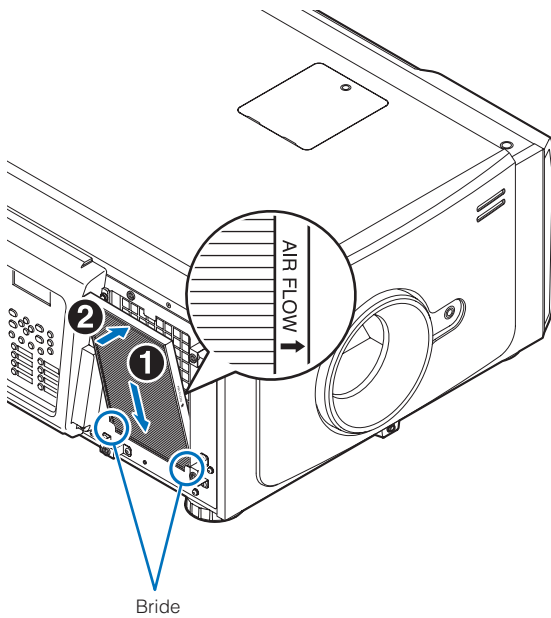


3 Montez le filtre à air sur le projecteur.

Recherchez la flèche (↑AIR FLOW) indiquant le sens d'installation sur le côté du filtre à air. Dirigez la flèche vers le projecteur.

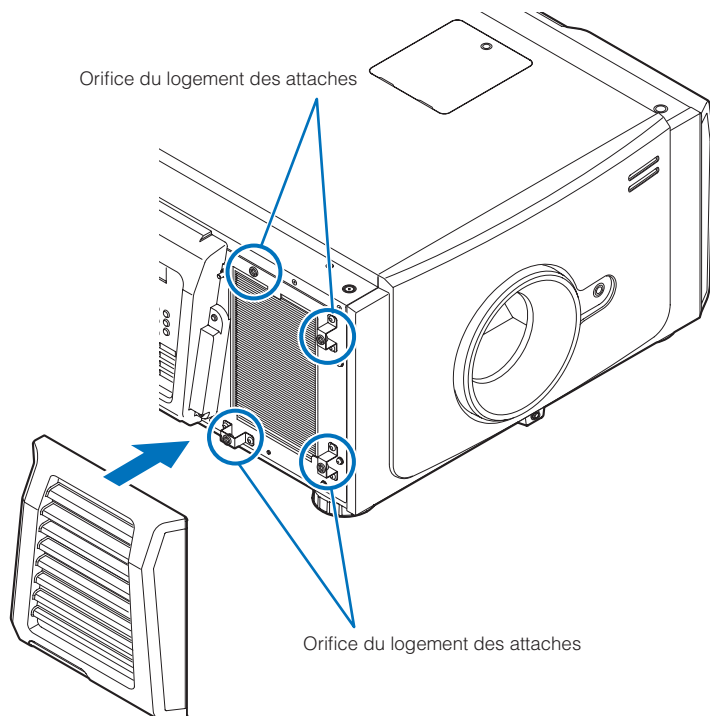
1. Alignez le filtre à air sur la bride située en dessous de l'entrée d'air.

2. Poussez le côté supérieur du filtre à air contre l'entrée d'air du projecteur.



4 Montez le capot du filtre sur le projecteur.

1. Alignez la position des attaches en plastique (4 emplacements) avec les orifices du logement des attaches sur le projecteur.
2. Poussez-le verticalement pour fixer le capot du filtre.



Ceci termine le remplacement du filtre à air latéral. Si vous n'avez pas encore terminé le remplacement du filtre à air arrière, remplacez-le ensuite (Voir page 58).

REMARQUE Réinitialisez toujours la durée d'utilisation du filtre 2 après le remplacement du filtre à air arrière. (Voir page 46)

5-3-7 Réinitialisation de la durée d'utilisation de la lampe et de la durée d'utilisation des filtres à air

- 1** Mettez le projecteur sous tension.
- 2** Réinitialisez la durée d'utilisation dans « Configuration » → « Reset » dans le menu de réglage.
 - « Lamp Usage » : Réinitialise l'utilisation de la lampe (Voir page 46)
 - « Filter Usage » : Réinitialise l'utilisation du filtre (Voir page 46)

Ceci termine la réinitialisation de la durée d'utilisation de la lampe et de la durée d'utilisation du filtre à air.

6.

Annexe

6-1. Dépistage des pannes

Avant de demander une réparation, veuillez vérifier de nouveau votre connexion, les réglages et le fonctionnement. Si vous ne réussissez pas à corriger le problème, veuillez contacter votre revendeur/distributeur pour obtenir des instructions ou pour qu'il vienne réaliser la réparation.

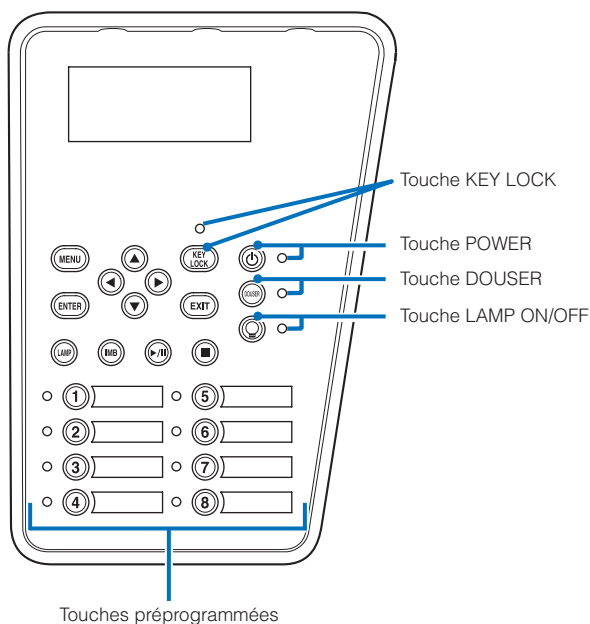
6-1-1. Problèmes et éléments à vérifier

Problème	Vérifiez ces éléments
Il est impossible de mettre le projecteur sous tension.	Vérifier que le projecteur est bien relié à l'alimentation électrique.
	Assurez-vous que le commutateur d'alimentation principale est sur ON.
	Vérifiez si la fonction de verrouillage des touches du panneau est activée ou non. Si tel est le cas, les touches de commandes de l'unité principale sont verrouillées et ne fonctionnent pas.
	La température à l'intérieur du projecteur est-elle trop élevée ? Lorsque la température intérieure est trop élevée, la fonction de protection interdit la mise en marche du projecteur. Attendez pendant un moment puis allumez-le.
	Utilisez-vous le projecteur dans des endroits élevés dont l'altitude est d'au moins 1 600 mètres ? Les réglages du ventilateur de refroidissement doivent être configurés pour l'utilisation du projecteur à des altitudes élevées. Veuillez contacter votre revendeur/distributeur pour obtenir des instructions.
L'image ne peut pas être projetée.	Vérifiez si l'entrée connectée a bien été sélectionnée.
	Vérifiez si un câble est bien connecté à la borne d'entrée.
	Vérifiez si l'obturateur est fermé ou ouvert.
	Vérifiez si les réglages sont tous bien ajustés.
L'image est déformée.	Vérifiez si le rapporteur est bien installé.

Problème	Vérifiez ces éléments
L'image est floue.	Assurez-vous que l'objectif est bien mis au point.
	Vérifiez si l'écran et le projecteur sont installés à des angles adéquats.
	La distance de projection peut être supérieure à la plage de mise au point.
	Vérifiez si l'objectif et les autres pièces présentent de la condensation. Si le projecteur est allumé dans un endroit chaud après avoir été stocké dans un endroit froid, il se peut que de la condensation se développe sur la lentille et les autres composants optiques. Dans un tel cas, veuillez attendre plusieurs minutes jusqu'à ce que la condensation ait disparu.
L'image vidéo est perturbée.	Vérifiez si le câble signal connecté au projecteur est débranché.
Le voyant STATUS clignote en rouge.	Il se peut que votre projecteur ait un problème. Veuillez contacter votre revendeur/distributeur pour obtenir des instructions.
Un code d'erreur est affiché.	Veuillez contacter votre revendeur/distributeur pour obtenir des instructions.

6-2. Liste d'affichage des voyants

Consultez et la description ci-dessous lorsque les touches du panneau de commande ou l'indicateur STATUS à l'arrière du projecteur est allumé ou clignote. Le projecteur possède également une fonction d'avertissement qui utilise un avertisseur sonore.



6-2-1. Touches préprogrammées

Condition du voyant		Condition du projecteur	Remarque
Éteint		Aucun titre n'est attribué à la touche.	-
Fixe	Vert	Un titre est attribué à la touche.	-
	Blanc	Le titre n'est pas sélectionné.	-

6. Annexe

6-2-2. Touche KEY LOCK

Condition du voyant		Condition du projecteur	Remarque
Éteint		Le verrouillage des touches est désactivé.	-
Fixe	Orange	Le verrouillage des touches est activé.	-

6-2-3. Touche POWER

Condition du voyant		Condition du projecteur	Remarque
Éteint		L'alimentation du projecteur est coupée.	-
Clignotant	Orange	Lorsque le logiciel du projecteur démarre	Attendez un instant.
	Vert (cycle de 1) (Remarque 1)	Préparation à la mise sous tension/à la rotation du ventilateur de refroidissement (État de la mise hors tension à l'entrée en mode veille).	Attendez un instant.
	Vert (cycle de 2) (Remarque 2)	État où l'alimentation ne peut pas être coupée (aussitôt après l'allumage de la lampe aussitôt après le changement du mode de la lampe).	Attendez un instant. (pendant 90 secondes au maximum)
	Vert (cycle de 3 secondes) (Remarque 3)	Lorsque la minuterie de veille est activée	-
Fixe	Vert	Le projecteur est allumé.	-
	Orange	Le projecteur est en veille.	-

(Remarque 1) Se répète selon 0,5 seconde en marche → 0,5 seconde à l'arrêt.

(Remarque 2) Se répète selon 0,5 seconde en marche → 1,5 seconde à l'arrêt.

(Remarque 3) Se répète selon 2,5 secondes en marche → 0,5 seconde à l'arrêt.

6-2-4. Touche DOUSER

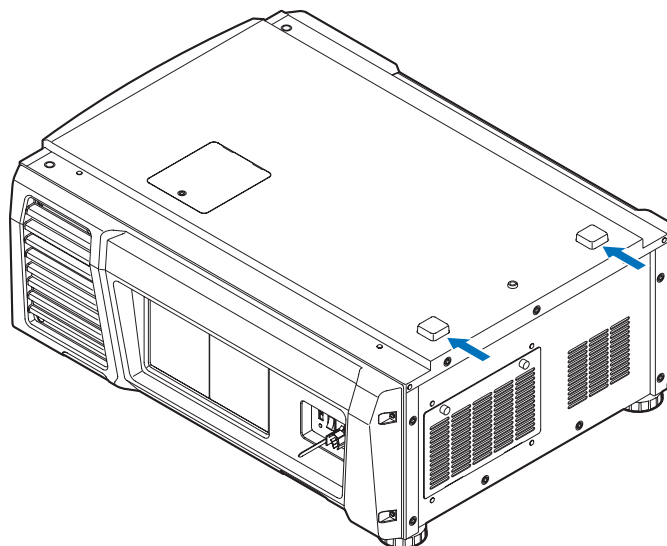
Condition du voyant		Condition du projecteur	Remarque
Fixe	Vert	L'obturateur est fermé.	-
Éteint		L'obturateur est ouvert.	-

6-2-5. Touche LAMP ON/OFF

Condition du voyant		Condition du projecteur	Remarque
Éteint		La lampe est éteinte.	-
Fixe	Vert	La lampe est allumée (double/lampe 1/lampe 2).	-
Clignotant	Vert (cycles de 2) (Remarque 1)	État dans lequel il est impossible d'éteindre ou d'allumer la lampe ou dans lequel il est impossible de modifier le mode de la lampe (aussitôt après l'allumage/extinction de la lampe aussitôt après le changement du mode de la lampe).	Attendez un instant. (pendant 90 secondes au maximum)

(Remarque 1) Se répète selon 0,5 seconde en marche → 1,5 seconde à l'arrêt.

6-2-6. Voyant STATUS arrière



Condition du voyant		Condition du projecteur	Remarque
Éteint		L'alimentation principale est coupée.	-
Clignotant	Vert	Le projecteur s'apprête à se mettre en marche. L'obturateur est fermé. La lampe est éteinte.	Attendez un instant.
	Orange	Le projecteur est train de refroidir.	Attendez un instant.
	Rouge (Avec avertisseur sonore)	Problème de sécurité, erreur.	Un message d'erreur est affiché sur l'écran LCD. Vérifiez le contenu de l'erreur.
	Rouge (Sans avertisseur sonore)	Erreur avec projection d'image possible dans certaines conditions.	
Fixe	Vert	Le projecteur est sous tension.	-
	Orange	Le projecteur est en veille.	-
	Rouge	Erreur à un niveau n'affectant pas la projection.	Un message d'erreur est affiché sur l'écran LCD. Vérifiez le contenu de l'erreur.

6-3. Fonctionnement à l'aide un navigateur HTTP

6-3-1. Aperçu

L'utilisation des fonctions de serveur HTTP permettent de commander le projecteur depuis un navigateur Internet. Assurez-vous d'utiliser « Microsoft Internet Explorer 4.x » ou une version postérieure pour le navigateur web.

Ce dispositif utilise « JavaScript » et des « Cookies » et le navigateur doit être configuré pour accepter ces fonctions. Le mode de configuration dépend de la version du navigateur. Veuillez vous référer aux fichiers d'aide et aux autres informations apprises par votre logiciel.

REMARQUE La réactivité de l'affichage ou des touches peut être ralentie ou une opération ne pas être acceptée suivant les paramètres de votre réseau.
Si cela se produit, consulter votre administrateur réseau.
Le projecteur peut ne pas répondre si les touches sont pressées de façon répétée et rapidement. Si cela se produit, attendre un instant et répéter l'opération.
Vous pouvez accéder aux fonctions de serveur HTTP en spécifiant
`http://<l'adresse IP du projecteur>/index.html`
dans la colonne d'entrée de l'URL.

6-3-2. Préparation avant l'utilisation

Effectuez les connexions réseau, paramétrez le projecteur et confirmez qu'il est prêt avant de commencer les opérations du navigateur.

Il se peut que les opérations avec un navigateur qui utilise un serveur Proxy ne soient pas possibles selon le type de serveur Proxy et la méthode de réglage. Bien que le type de serveur Proxy soit un facteur, il est possible que les éléments qui ont été effectivement réglés ne s'affichent pas, selon l'efficacité du cache, et le contenu établi depuis le navigateur peut ne pas être respecté dans le fonctionnement. Il est recommandé de ne pas utiliser de serveur Proxy à moins que ce soit inévitable.

6-3-3. Traitement de l'adresse pour le fonctionnement via un navigateur

En ce qui concerne l'adresse réelle qui est saisie pour l'adresse ou saisie dans la colonne URL lorsque le projecteur est commandé par un navigateur, le nom d'hôte peut être utilisé tel quel avec le nom d'hôte correspondant à l'adresse IP du projecteur qui a été enregistré dans le serveur de nom de domaine par un administrateur réseau, ou bien le nom d'hôte correspondant à l'adresse IP du projecteur qui a été défini dans le fichier « HOSTS » de l'ordinateur utilisé.

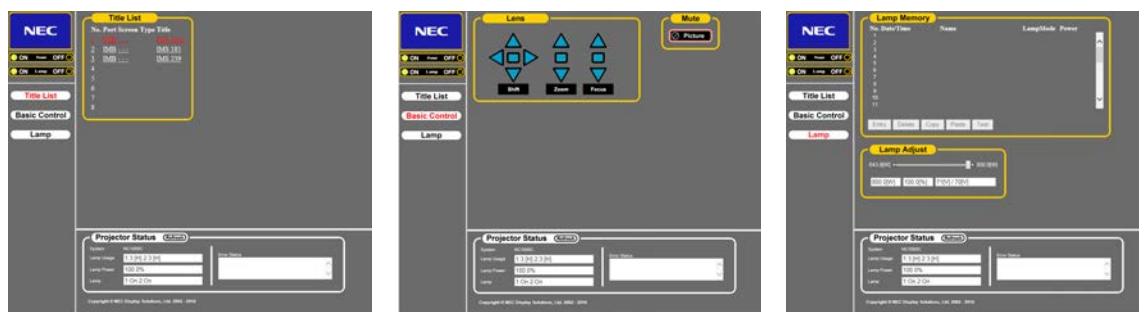
(Exemple 1) Lorsque le nom d'hôte du projecteur a été défini à « pj.nec.co.jp »

`http://pj.nec.co.jp/index.html` est spécifié pour l'adresse ou dans la colonne de saisie de l'URL pour accéder aux fonctions de serveur HTTP.

(Exemple 2) Lorsque l'adresse IP du projecteur est « 192.168.10.10 »

`http://192.168.10.10/index.html` est spécifié pour l'adresse ou dans la colonne de saisie de l'URL pour accéder aux fonctions de serveur HTTP.

6-3-4. Structure du serveur HTTP



Power	Commande l'alimentation de votre projecteur. <ul style="list-style-type: none"> • On : Met le projecteur sous tension. • Off : Met le projecteur hors tension. 	
Lamp	Allumer/éteindre la lampe. <ul style="list-style-type: none"> • On : Allume la lampe. • Off : Éteint la lampe. 	
Title List	Affiche les titres définis dans le projecteur (tels que le port d'entrée, le type d'écran, et le titre). Cliquez et le titre sera changé.	
Basic Control	Affiche les éléments de commande de base.	
Lens	Shift	<ul style="list-style-type: none"> ▲ : Décale l'écran projeté vers le haut. ▼ : Décale l'écran projeté vers le bas. ◀ : Décale l'écran projeté vers la gauche. ▶ : Décale l'écran projeté vers la droite. ■ : Arrête le déplacement. <p>On peut également interrompre le déplacement en cliquant plus d'une fois sur la même touche.</p>
	Zoom	<ul style="list-style-type: none"> ▲ : Exécute un zoom avant de l'objectif. ▼ : Exécute un zoom arrière de l'objectif. ■ : Arrête l'action de zoom. <p>L'action de zoom peut également être arrêtée en cliquant plus d'une fois sur la même touche.</p>
	Focus	<ul style="list-style-type: none"> ▲ : Augmente la mise au point de l'objectif. ▼ : Diminue la mise au point de l'objectif. ■ : Arrête la mise au point. <p>On peut également interrompre la mise au point en cliquant plus d'une fois sur la même touche.</p>
Mute	Picture	Cliquez et l'obturateur se ferme et l'image projetée disparaît. Cliquez de nouveau et l'image sera projetée de nouveau.
Projector Status	Affiche la condition du projecteur. <ul style="list-style-type: none"> • Lamp Usage : Affiche le nombre d'heures d'utilisation de la lampe. • Lamp Power : Affiche la puissance de la lampe (%). • Lamp Status : Affiche l'état de la lampe (On : s'allume / Off : arrêt). • Error Status : Affiche le statut des erreurs se produisant dans le projecteur. • Refresh : Met à jour l'affichage des conditions suivantes. 	
Lamp Memory	Entry	Permet d'enregistrer le mode actuel de la lampe et la valeur de sortie de la lampe dans la mémoire.
	Delete	Permet de supprimer la mémoire sélectionnée dans la liste de la mémoire de la lampe.
	Copy	Permet de copier la mémoire sélectionnée dans la liste.
	Paste	Permet d'enregistrer/remplacer la mémoire copiée dans la mémoire sélectionnée de la liste.
	Test	Permet de tester la valeur de réglage de la mémoire sélectionnée dans la liste.

6-4. Écriture du fichier journal (Save Information)

Les fichiers journaux enregistrés sur l'appareil principal peuvent être écrits sur une clé USB raccordée au port USB de l'appareil principal. Pour réaliser l'écriture du fichier du journal, suivez la procédure ci-dessous.

1 Connectez la clé USB au port USB de l'appareil principal.

Attendez que la clé USB soit reconnue et qu'elle soit en état d'être utilisée (5 secondes davantage). Pour plus de détails, reportez-vous au mode d'emploi de la clé USB.

2 Appuyez simultanément sur les touches UP et ENTER.

L'écran « Safe Info » s'affiche.

```

** Save Info. **
  Date Filter
  ◀ Today ▶
*****

```

ASTUCE Si vous appuyez sur la touche EXIT pendant l'opération, celle-ci est interrompue et l'affichage revient à l'écran normal.

3 Appuyez sur la touche LEFT/RIGHT, puis sélectionnez la période d'écriture du fichier journal.

Les éléments sélectionnables sont les suivants.

Today	Écrit les fichiers journaux d'aujourd'hui.
7days	Écrit les fichiers journaux de 7 jours à compter d'aujourd'hui.
30days	Écrit les fichiers journaux de 30 jours à compter d'aujourd'hui.
2years	Écrit les fichiers journaux de 2 ans à compter d'aujourd'hui.
Manual	Écrit les fichiers journaux de la période indiquée.

4 Appuyez sur la touche ENTER.

Lorsque « Today », « 7days », « 30days » ou « 2years » est sélectionné, la période d'écriture dans le fichier journal s'affiche.

```

** Save Info. **
2016/03/11 Fri
2016/03/18 Fri
◀ Execute ▶

```

← La période d'écriture du fichier journal est affichée.

Si « Manual » est sélectionné, indiquez la période d'écriture du fichier journal. Pour la méthode de saisie des chiffres, reportez-vous à « 4-1-3. Comment saisir des caractères alphanumériques » (Voir page 41). Si vous appuyez sur la touche ENTER, l'affichage passe à l'écran suivant.

```

** Save Info. **
Date Filter
From Date
[2016/03/18 Fri]

```

← Saisissez la date/heure de démarrage de l'écriture.

Appuyez sur la touche ENTER.

```

** Save Info. **
Date Filter
To Date
[2016/12/21 Wed]

```

← Saisissez la date/heure d'arrêt de l'écriture.

Appuyez sur la touche ENTER.

```

** Save Info. **
2016/03/18 Fri
2016/12/21 Wed
◀ Execute ▶

```

← La période d'écriture du fichier journal est affichée.

- 5** Confirmez la période d'écriture du fichier journal, appuyez sur la touche LEFT/RIGHT pour sélectionner « Execute », puis sur la touche ENTER.

Les fichiers journaux de la période spécifiée sont écrits sur le périphérique USB. Une fois l'écriture terminée, l'écran suivant s'affiche.

```

** Save Info. **
Complete(USB)
<OK>
*****

```

ASTUCE Si vous sélectionnez « Cancel » et que vous appuyez sur la touche ENTER, l'écriture des fichiers journaux est interrompue et l'affichage revient à l'écran normal.

- 6** Appuyez sur la touche ENTER.

Affichage revient à l'écran normal.

```

|| Lamp1&2 100.0% ||
||           5H:   5H ||
||           Title ||
||           IMB   ||

```

- 7** Retirez la clé USB du port USB de l'appareil principal.

6-4-1. Noms des fichiers journaux

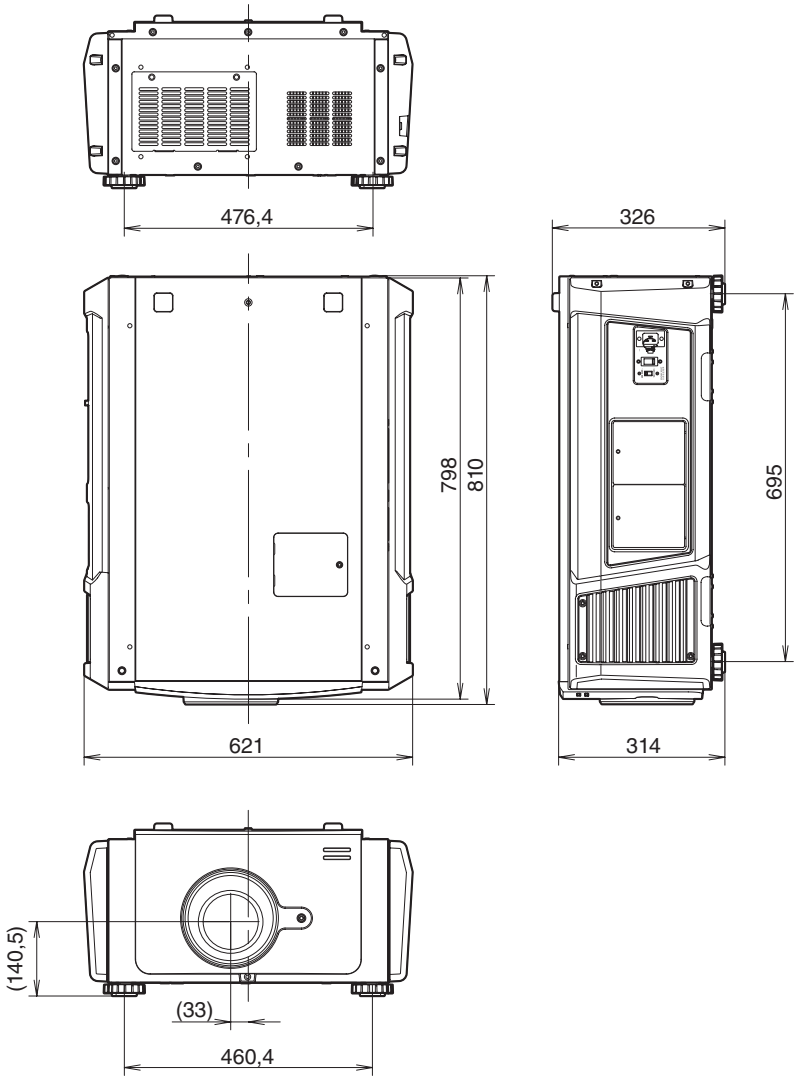
Les fichiers journaux écrits sont enregistrés sous les noms suivants.

(Nom du modèle)_(numéro de série)_YYMMDDHHmm.txt

(Nom du modèle)	Ceci indique le modèle du projecteur.
(numéro de série)	Ceci représente le numéro de série du projecteur.
YYMMDDHHmm	Indique la date/heure de l'écriture. YY : Année (2 derniers chiffres) MM : Mois (2 chiffres) DD : Jour (2 chiffres) HH : Heure (2 chiffres) mm : Minute (2 chiffres)

Par exemple, si le fichier journal du NC1000C est écrit le 1er juin 2016, à 14h05. il est enregistré sous le nom de fichier « NC1000C_abcd1234_1606011405.txt ».

6-5. Dessin d'aperçu



Unités : mm

6-6. Caractéristiques techniques

Nom du modèle	NC1000C
Mode de projection	Méthode à 3 puces DLP Cinema®
	Puce DC2K de 0,69 pouce
Résolution du panneau	2 048 x 1 080
Type de lampe	400 W lampe c.a.
Tailles d'écran	Max. 10,6 m @14 po-L / Gain d'écran 1,8 (dépend des conditions de réglage)
Rapport de contraste	1600:1 avec représentation de couleur spécifiée DCI
Fonction de réglage de l'objectif	Déplacement motorisé de l'objectif (vertical/horizontal), zoom motorisé, mise au point motorisée, obturateur
Ports d'entrée des signaux	Lors de l'expédition depuis l'usine : vide (pour le montage de composants optionnels) (Remarque 1)
Commande extérieure	RS-232C (D-sub 9 broches) x 1 Port GPIO (D-sub 37 broches) x 1 Borne de service (miniprise stéréo) x 1 3D CTL (D-sub 15 broches) x 1 USB (Type A) x 1 Port de verrouillage x 1 Port Ethernet (G-bit RJ-45) x 1
Tension d'alimentation	100 à 130 V c.a., 50/60 Hz monophasé 200 à 240 V c.a., 50/60 Hz monophasé
Intensité en entrée	12,2 à 9,0 A (100 à 130 V) 5,8 à 4,8 A (200 à 240 V)
Puissance absorbée	1 210 W (100 à 130 V) (Remarque 2) 1 135 W (200 à 240 V) (Remarque 2)
Mode de refroidissement	Système de refroidissement par air (comprend un filtre antipoussière)
Niveau de bruit	Inférieur à 48 dB
Installation	Orientation : Bureau/avant, bureau/arrière, plafond/avant, plafond/arrière
Poids net	44 kg (sans l'objectif)
Dimensions	621 mm (L) x 798 mm (P) x 314 mm (H) (Ne comprend pas les parties saillantes, comprend le pied.)
Environnement	Température de fonctionnement : 10 à 35 °C Humidité de fonctionnement : 10 à 85 % (sans condensation) Température de stockage : -10 à 50 °C Humidité de stockage : 10 à 85 % (sans condensation) Altitude de fonctionnement : 0 à 3 000 m (1 600 m à 3 000 m : réglez « Fan Speed Mode » sur « High Altitude »)

(Remarque 1) Les emplacements d'entrée vidéo sont vides lors de l'expédition de l'appareil. Il est possible d'ajouter des ports d'entrée en montant des cartes optionnelles, lesquelles sont vendues séparément. (Voir page 84)

(Remarque 2) La valeur est typique.

* Veuillez noter que l'apparence et les caractéristiques peuvent être modifiées sans avertissement préalable.

6-7. Câble d'alimentation

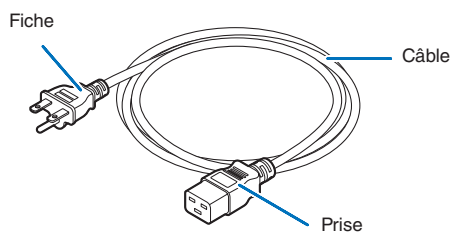
REMARQUE Demandez à votre fournisseur le câble d'alimentation à choisir et à acheter.

Spécifications électriques du câble d'alimentation

Le projecteur est équipé d'une prise IEC60320 C19 destinée à brancher un câble d'alimentation secteur. Vérifiez que les câbles d'alimentation secteur qui relient les prises intégrées au projecteur à l'alimentation secteur possèdent les caractéristiques indiquées ci-dessous.

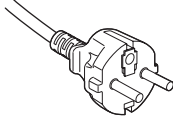

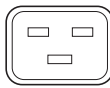
Tension d'alimentation	Courant d'entrée du projecteur	Capacité du courant du câble d'alimentation
100–130 V c.a.	12,2 à 9,0 A	125 V 15 A ou plus 250 V 15 A ou plus
200–240V c.a.	5,8 à 4,8 A	250 V 15 A ou plus

Type de câble d'alimentation

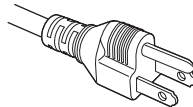

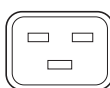


Utilisez des fiches, des câbles et des prises adaptés aux réglementations du pays d'installation, comme indiqué dans le tableau suivant.

Allemagne

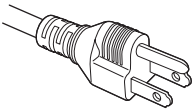

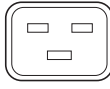
Fiche	Câble	Prise
CEE 7	H05VV-F 3G1.5	IEC 320 C19
		

États-Unis

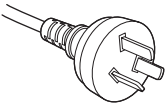

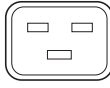
Fiche	Câble	Prise
NEMA 5-15P	SJT 3 x AWG 14	IEC 320 C19
		

6. Annexe

Japon

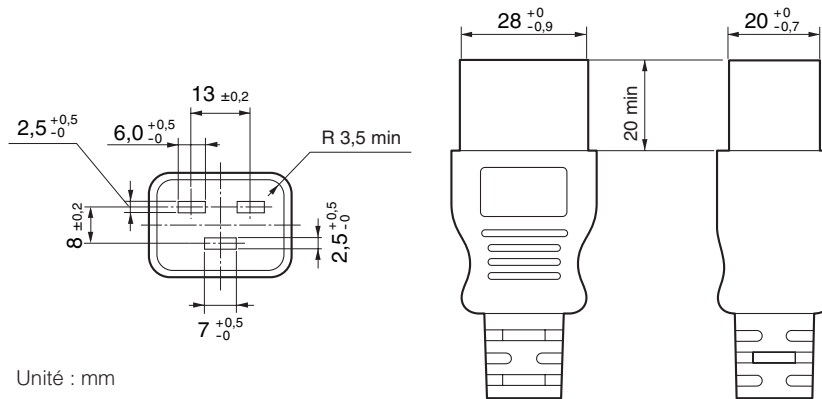
Fiche	Câble	Prise
JIS C 8303	VCTF 3 x 2.0mm	IEC 320 C19
		

Chine

Fiche	Câble	Prise
GB2099	RVV 300/500	GB17465.1
		

Prise

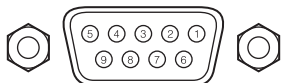
Les dimensions de la prise du câble d'alimentation sont indiquées ci-dessous.



6-8. Affectations des broches et fonctions des bornes

6-8-1. Connecteur PC CONTROL (RS-232) (D-Sub 9 broches)

Il s'agit d'une interface RS-232C destinée à la commande du projecteur à partir d'un PC. Le projecteur fonctionne comme un DCE (Equipement de communication de données). Utilisez donc un câble direct lors de la connexion à un PC.



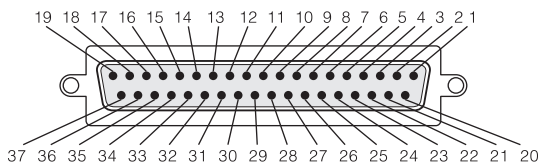
N° de broche	Nom du signal RS-232C	Fonctions comme RS-232C	Opération de connecteur de projecteur
1	CD	Détection de porteur	Non utilisée (N.C.)
2	RXD	Données de réception	Emission de données à un dispositif externe
3	TXD	Données d'émission	Réception de données depuis un dispositif externe
4	DTR	Borne de données prête (Remarque)	Connexion à 6 broches
5	GND	Masse signal GND	Masse signal GND
6	DSR	Définition données prête (Remarque)	Connexion à 4 broches
7	RTS	Demande d'émission	SYSTEM : Hi-Z (Non utilisé) CINEMA : Hi-Z (Utilisé)
8	CTS	Emission disponible	SYSTEM : Fixé à -6,5 V (Non utilisé) CINEMA : ± 10,5 V (Utilisé : dépend du statut de communication)
9	RI	Indicateur d'anneau	Non utilisée (N.C.)

(Remarque) n'utilisez pas les signaux DTR et DSR pendant la communication.

6-8-2. Connecteur de commande externe (GP I/O) (D-Sub 37 broches)

Il est possible de commander le projecteur à l'aide d'un dispositif extérieur et de commander le dispositif extérieur depuis le projecteur en utilisant un connecteur de commande externe (GPIO : Ports d'entrée/sortie généraux). Chaque broche est séparée électriquement des circuits internes du projecteur par un photo-coupleur. 8 ports d'entrée et 8 ports de sortie sont disponibles.

Veillez contacter votre revendeur/distributeur à propos de la manière de les utiliser.



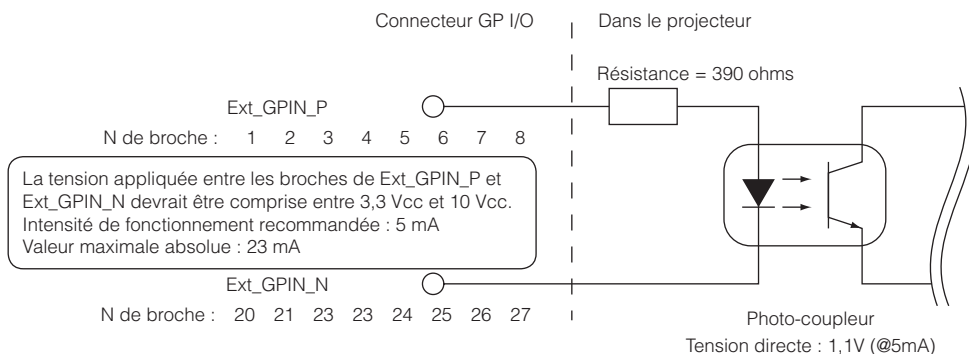
Vue des broches d'un connecteur femelle

N° de broche	Nom de signal	E/S	N° de broche	Nom de signal	E/S
1	GPIN1+ (Référence d'entrée G/D 3D +)	IN	20	GPIN1- (Référence d'entrée G/D 3D -)	IN
2	GPIN2+ (Référence d'affichage G/D 3D +)	IN	21	GPIN2- (Référence d'affichage G/D 3D -)	IN
3	GPIN3+ (réservé par le système)	IN	22	GPIN3- (réservé par le système)	IN
4	GPIN4+ (réservé par le système)	IN	23	GPIN4- (réservé par le système)	IN
5	EXT_GPIN1+ (Commande et sélection de titre +)	IN	24	EXT_GPIN1- (Commande et sélection de titre -)	IN
6	EXT_GPIN2+ (Commande et sélection de titre +)	IN	25	EXT_GPIN2- (Commande et sélection de titre -)	IN
7	EXT_GPIN3+ (Commande et sélection de titre +)	IN	26	EXT_GPIN3- (Commande et sélection de titre -)	IN
8	EXT_GPIN4+ (Commande et sélection de titre +)	IN	27	EXT_GPIN4- (Commande et sélection de titre -)	IN
9	GPOUT1+ (Référence de sortie externe G/D 3D +)	OUT	28	GPOUT1- (Référence de sortie externe G/D 3D -)	OUT
10	GPOUT2+ (réservé par le système)	OUT	29	GPOUT2- (réservé par le système)	OUT
11	GPOUT3+ (réservé par le système)	OUT	30	GPOUT3- (réservé par le système)	OUT
12	GPOUT4+ (Référence de sortie interne G/D 3D +)	OUT	31	GPOUT4- (Référence de sortie interne G/D 3D -)	OUT
13	EXT_GPOUT1+ (Projecteur prêt/occupé +)	OUT	32	EXT_GPOUT1- (Projecteur prêt/occupé -)	OUT
14	EXT_GPOUT2+ (État des erreurs du projecteur +)	OUT	33	EXT_GPOUT2- (État des erreurs du projecteur -)	OUT
15	EXT_GPOUT3+ (État de la lecture IMB +)	OUT	34	EXT_GPOUT3- (État de la lecture IMB -)	OUT
16	EXT_GPOUT4+ (Battement de cœur du projecteur +)	OUT	35	EXT_GPOUT4- (Battement de cœur du projecteur -)	OUT
17	NC (non connecté)	-	36	NC (non connecté)	-
18	GND	PWR	37	GND	PWR
19	GND	PWR	-	-	-

EXT_GPIN1 - EXT_GPIN4 : Vous pouvez commander le projecteur depuis l'extérieur par des combinaisons de signaux d'entrée (haut/bas).
(Alimentation du projecteur/allumage ou extinction de la lampe/sourdine image/sélection de titre)

EXT_GPOUT1 - EXT_GPOUT4 : Les fonctions du tableau ci-dessus correspondent aux réglages par défaut. Vous pouvez modifier les fonctions attribuées.

Connecteur d'entrée



- Utilisation de la commande GPIO

L'impulsion momentanée « ON » vous permet de commander le projecteur. Pour permettre l'impulsion « ON », le maintenir pendant au moins 500 ms. Maintenir « OFF » pendant au moins 500 ms avant de commuter sur « ON ». (Voir page 80)

Voici la liste de fonction pour commander le projecteur en utilisant le port GPIO.

N° de broche	Photo-coupleur Activé (ON) / Désactivé (OFF)				Fonction
1-20	ON/OFF				Signal d'entrée de synchronisation 3D G/D activé/désactivé
2-21	ON/OFF				Signal d'entrée de synchronisation de l'affichage 3D G/D activé/désactivé
3-22	-				Réservé par le système (utilisé en interne)
4-23	-				Réservé par le système (utilisé en interne)
5-24 6-25 7-26 8-27	8-27	7-26	6-25	5-24	Les fonctions suivantes s'appliquent en fonction de la combinaison des bornes d'entrée.
	OFF	OFF	OFF	ON	Alimentation activée
	OFF	OFF	ON	OFF	Alimentation désactivée
	OFF	OFF	ON	ON	Lampe activée
	OFF	ON	OFF	OFF	Lampe désactivée
	OFF	ON	OFF	ON	Obturateur d'image activé
	OFF	ON	ON	OFF	Obturateur d'image désactivé
	OFF	ON	ON	ON	Réservé par le système (utilisé en interne)
	ON	OFF	OFF	OFF	Sélectionne le titre enregistré dans la touche préprogrammée 1
	ON	OFF	OFF	ON	Sélectionne le titre enregistré dans la touche préprogrammée 2
	ON	OFF	ON	OFF	Sélectionne le titre enregistré dans la touche préprogrammée 3
	ON	OFF	ON	ON	Sélectionne le titre enregistré dans la touche préprogrammée 4
	ON	ON	OFF	OFF	Sélectionne le titre enregistré dans la touche préprogrammée 5
	ON	ON	OFF	ON	Sélectionne le titre enregistré dans la touche préprogrammée 6
	ON	ON	ON	OFF	Sélectionne le titre enregistré dans la touche préprogrammée 7
	ON	ON	ON	ON	Sélectionne le titre enregistré dans la touche préprogrammée 8

Exemple pour une image d'aspersion : Entrée activée sur 5-24 et 7-26 quand 6-25 et 8-27 sont désactivés.

Exemple de sélection de touche préprogrammée 2 : Entrée activée sur 5-24 et 8-27 quand 6-25 et 7-26 sont désactivés.

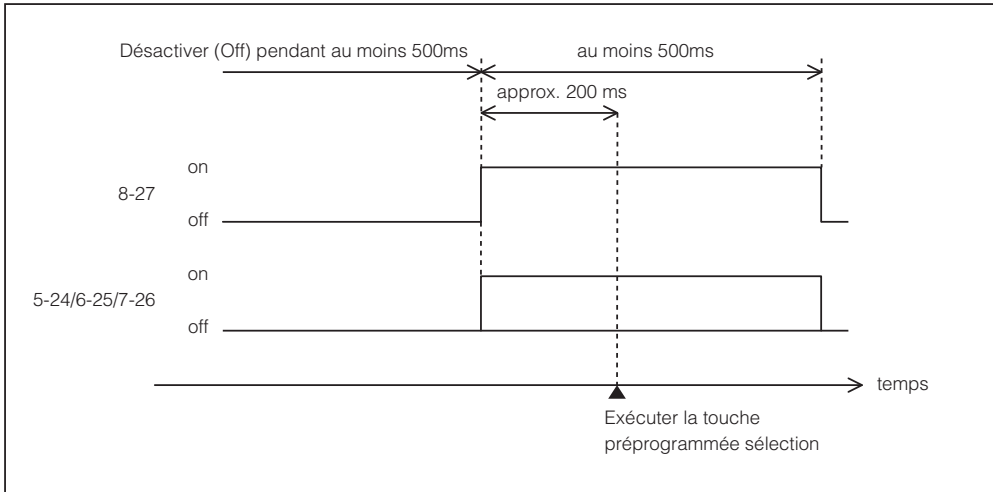
REMARQUE

- La commande de fonctionnement arrivant du port GPI/O sera annulée lorsque le projecteur effectue d'autres tâches, tel que le refroidissement de la lampe et le titre de commutation.
- Régler tous les autres pins que ceux utilisés pour « OFF » (désactiver).
- La commande de fonctionnement est exécutée sur l'entrée continue de l'impulsion « ON » (activer) pendant à peu près 200 ms.

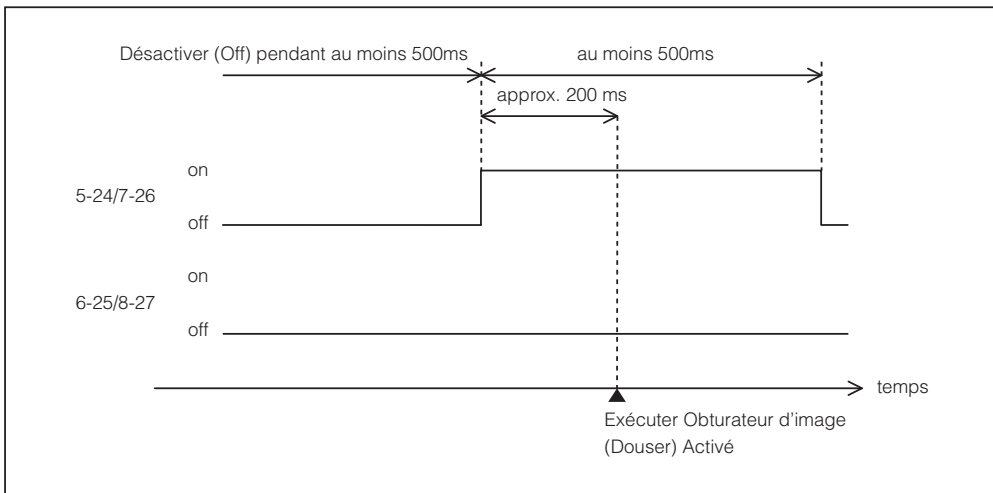
6. Annexe

• Chronogramme de la commande GPIO

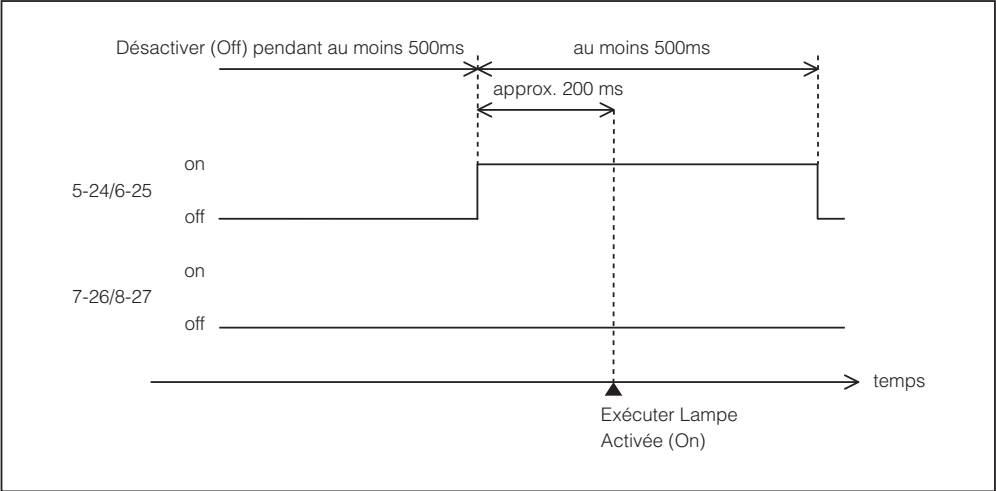
Exemple de touche préprogrammée Sélection



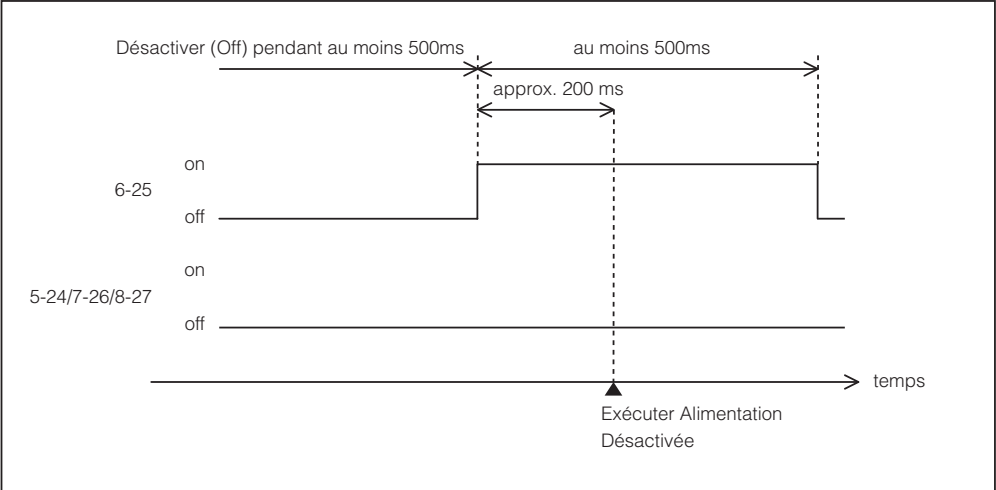
Exemple pour l'activation de l'obturateur d'image (Douser)



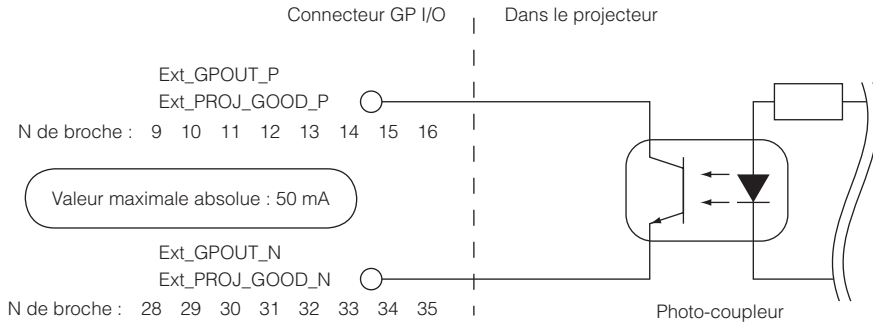
Exemple de Lampe Activée / Désactivée (On/Off)



Exemple de désactivation de l'alimentation



Connecteur de sortie



• **Utilisation de la commande GPIO**

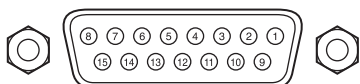
Vous pouvez utiliser la commande GPIO pour vérifier la condition du projecteur et les erreurs. Vous pouvez également utiliser la sortie comme déclencheur pour commander des appareils externes.

Les fonctions suivantes sont attribuées aux numéros de broche 13-32, 14-33, 15-34 et 16-35 (EXT_GPOUT1 - EXT_GPOUT4) comme valeurs par défaut. Vous pouvez modifier les fonctions attribuées.

N° de broche	Coupleur photo ON/OFF	Fonction
9-28	ON/OFF	Signal de sortie de synchronisation 3D G/D externe activé/désactivé
10-29	-	Réservé par le système (utilisé en interne)
11-30	-	Réservé par le système (utilisé en interne)
12-31	ON/OFF	Signal de sortie de synchronisation 3D G/D interne activé/désactivé
13-32	ON/OFF	Vérification de l'état de la commande GPIO ON : La commande (entrée) GPIO n'est pas disponible. OFF : La commande (entrée) GPIO est disponible.
14-33	ON/OFF	Vérification des erreurs ON : Erreur OFF : Pas d'erreur
15-34	ON/OFF	Vérification de l'état de l'IMB ON : Le contenu est en cours de lecture. OFF : Le contenu est arrêté/en pause.
16-35	ON/OFF	Vérification de la condition (battement de coeur) ON et OFF sont émis en alternance lorsque les opérations sont normales.

6-8-3. Connecteur 3D (D-sub 15 broches)

Il permet de connecter un système d'imagerie 3D au projecteur.



Vue des broches d'un connecteur femelle

N° de broche	Nom de signal	E/S	Fonction
1	+12V	PWR	Fournit l'alimentation (+12 V) au système d'imagerie 3D
2	GNDC	GND	Masse
3	GNDC	GND	Masse
4	RS232_RX	IN	Transmission de données à partir du système d'imagerie 3D (1200 bauds, 8 bits, pas de parité)
5	RS232_TX	OUT	Transmission de données vers le système d'imagerie 3D (1200 bauds, 8 bits, pas de parité)
6	CONN_3D_MODE+	OUT	État du mode 3D (+) (Connecte le collecteur du transistor de sortie au coupleur photo à l'intérieur du projecteur)
7	CONN_SYNC+	OUT	Commutation du signal de synchronisation G/D 3D (+) (Connecte le collecteur du transistor de sortie au coupleur photo à l'intérieur du projecteur)
8	3D_INPUT_REFERENCE+	IN	Signal de synchronisation G/D 3D (+) (Connecte l'anode de la diode d'entrée au coupleur photo à l'intérieur du projecteur)
9	+12V	PWR	Fournit l'alimentation (+12 V) au système d'imagerie 3D
10	3D_INPUT_REFERENCE-	IN	Signal de synchronisation G/D 3D (-) (Connecte la cathode de la diode d'entrée au coupleur photo à l'intérieur du projecteur)
11	3D_DISPLAY_REFERENCE+	IN	Signal de synchronisation de l'affichage G/D 3D (+) (Connecte l'anode de la diode d'entrée au coupleur photo à l'intérieur du projecteur)
12	3D_DISPLAY_REFERENCE-	IN	Signal de synchronisation de l'affichage G/D 3D (-) (Connecte la cathode de la diode d'entrée au coupleur photo à l'intérieur du projecteur)
13	CONN_3D_MODE-	OUT	État du mode 3D (-) (Connecte l'émetteur du transistor de sortie au coupleur photo à l'intérieur du projecteur)
14	CONN_SYNC-	OUT	Commutation du signal de synchronisation G/D 3D (-) (Connecte l'émetteur du transistor de sortie au coupleur photo à l'intérieur du projecteur)
15	N/C	-	Non utilisé

6-9. Liste des produits connexes

Nom du produit		Mémoire d'objectif	Nom du modèle
Objectif	Objectif zoom 1,63 à 2,03	-	NP-9LS16Z1
	Objectif zoom 2,03 à 2,72	-	NP-9LS20Z1
	Objectif zoom 4,07 à 6,34	-	NP-9LS40Z
	Objectif zoom 1,2 à 1,72	○	NP-9LS12ZM1
	Objectif zoom 1,33 à 2,1	○	NP-9LS13ZM1
	Objectif zoom 1,62 à 2,7	○	NP-9LS16ZM1
	Objectif zoom 2,09 à 3,9	○	NP-9LS20ZM1
	Objectif zoom 4,07 à 6,34	○	NP-9LS40ZM1
Lampe	Lampe de remplacement		NP-10LP01
Filtre à air	Filtre de remplacement		NP-9AF01
Kit de lampe et de filtre à air	Lampe et filtre à air de remplacement		NP-10LF01
Serveur multimédia intégré	Serveur multimédia intégré		NP-90MS02

