

NEC

用户手册

DLP Cinema® 放映机
NP-NC1503L+

Sharp NEC Display Solutions, Ltd.

型号
NP-NC1503L+

重要信息

注意事项：使用NP-NC1503L+之前请仔细阅读本手册，并保存好本手册以便以后参考。
在本手册中，NP-NC1503L+被称为“放映机”。

- DLP（数字光处理）、DLP Cinema和DLP Cinema徽标是Texas Instruments的商标。
- Microsoft 和 Windows 是 Microsoft Corporation 在美国和/或其他国家的注册商标或商标。
- Mozilla和Firefox是Mozilla Foundation在美国和/或其他国家的注册商标或商标。
- Oracle和Java是Oracle和/或其分支机构的注册商标。
- Linux是Linus Torvalds在美国和/或其他国家的注册商标。
- 用户手册中提及的其他产品名称和徽标可能是其各自所有者的商标或注册商标。
- 本手册中的显示画面和插图可能与实际的显示画面和插图有略微不同。
- GPL/LGPL软件许可
- 该产品包括GNU许可的软件
- 通用公共许可证（GPL）、GNU较小通用公共许可证（LGPL）和其他
- 有关各软件的更多详情，请参阅网站上“about GPL&LGPL”文件夹中的“readme.pdf”。

警告

为减少火灾或电击的危险，请勿使本设备遭受雨淋或受潮。

注意

为防止电击，请勿打开前盖。里面没有用户可维修的部件。



本符号用来警告用户：机器内的未绝缘电压可能足以导致电击。因此，请勿接触放映机内部的任何部件，以防发生危险。



本符号用来提醒用户：包含有关本机操作及维护的重要信息。应仔细阅读本信息，以免发生问题。

激光安全注意事项

1类激光产品

本产品根据IEC 60825-1:2014被归类为1类设备。其根据GB/T 30117.5-2019被归类为风险组3。

关于机器的设置和管理，请遵循各国的相关法令、法制。

- 内置光模块发出的激光轮廓：
波长：红635-647 nm、蓝449-471 nm
最大功率：红 43 W、蓝636 W

注意

使用非这里指定的方法进行控制或调整，可能会导致有害激光辐射。

警告

1类激光产品

本产品根据IEC 60825-1:2014被归类为1类设备。

- 不允许直接暴露于光束中，RG3 GB/T 30117.5—2019
操作人员应控制在危害距离内接触光束，或将产品安装在防止观察者的眼睛暴露在危害距离内的高度。
- 切勿在放映机启动状态下窥视镜头。此举会导致眼睛严重受伤。
- 禁止将人眼直接暴露在光束中。
- 放映机机箱上显示以下图形符号，表示禁止直视放映机。



- 请勿使用光学设备（放大镜、反射镜等）观看投射的光线。这样做可能会导致视力障碍。
- 进行镜头移位调整时，请确保您在放映机的后面或旁边。从放映机的前面进行操作可能会导致强光进入您的眼睛，从而造成伤害。
- 此放映机为RG3产品，其用于商业用途，必须安装在可确保安全的位置。因此，必须由专业维修人员进行放映机的安装以及镜头单元的安装和拆卸。要进行此项工作，请务必咨询您的经销商。切勿由最终用户安装放映机。这样做可能会导致视力障碍和其他伤害。
- 切勿在放映机光线所射及之处放置任何物体（如放大镜）。从镜头发射出来的光是发散的，因此可改变光线方向的任何类型的异常物体都可能导致如火灾或者眼睛受伤等意外事故的发生。
- 当打开放映机时，确保没有人面向从激光发射的光的路径中的镜头。
- 只能由指定的人员在影院操作本产品。客户不应操作本产品。

警告：在居住环境中，运行此设备可能会造成无线电干扰。

注意

- 为了减少无线电视接收的干扰，请使用附带铁氧体磁芯的信号线。使用没有附带铁氧体磁芯的信号线可能会引起无线电视接收的干扰。

警告

最终用户不得打开或修改产品。
无用户可维修的部件。
产品维护和维修仅由Sharp NEC Display Solutions 授权技术人员处理。

重要安全措施

这些安全指示可令本放映机维持长久的使用寿命，并可防止火灾和电击。请仔细阅读并留意所有的警告。

安装

- 请勿将投影光束对准其他人或反光物体。
- 有关运输和安装放映机，请咨询您的经销商。请勿试图自行运输或安装放映机。
为了确保放映机正常操作并避免人身伤害，本放映机必须由专业技术人员安装。
- 把放映机安放在干燥区域的水平表面、远离灰尘和潮湿的环境。把放映机的正面向上或向下倾斜会缩短激光的使用寿命。
当激光开着时，放映机不可以侧放。
否则，可能会损害放映机。
- 请勿把放映机安装在阳光直射、靠近加热装置或热辐射装置的地方。
- 暴露在多尘、多烟或多蒸汽的环境会损害内部元件。
- 小心拿好放映机。摔或震动放映机会损害内部元件。
- 移动放映机时，请务必从放映机上取下镜头，然后再移动。
- 搬动放映机时，至少需要四个人。
- 切勿用手握住镜头部位。否则，放映机可能会掉落，从而导致人身伤害。
- 请勿在放映机顶上放置重物。
- 移动放映机之前，请关闭放映机并断开电源线。
- 在海拔约为5,500英尺/1,600米或更高的地方使用本放映机时，需要配置冷却风扇设置。请预先咨询您的经销商。
- 卸下和安装镜头时，请关闭放映机。否则可能导致视力丧失。
要安装或更换镜头，请联系您的经销商。

- 请勿将本放映机安装和存放在下列环境中。否则，可能会造成机器故障。

- 强大的磁场中
- 存在腐蚀性气体的环境中
- 户外

- 如果您希望将放映机安装在天花板上；

- 请勿尝试自行安装放映机。
- 为了确保放映机正常操作并避免人身伤害，本放映机必须由专业技术人员安装。
- 此外，天花板必须足够坚固以支撑放映机，并且安装必须符合任何当地的建筑规范。
- 请咨询您的经销商以获取更多信息。

- 移动放映机时，请检查以下事项：

- 放映机已关闭，电源插头已从插座上拔下
- 将设备连接到放映机的连接器电缆已拔下

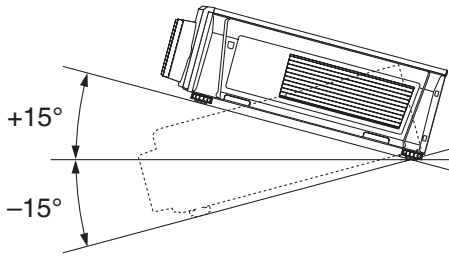
警告

- 在放映机开机状态下，切勿使用随机附带的镜头盖或类似物覆盖镜头。否则，投射光线释放的热量可能导致镜头盖扭曲或熔毁，并灼伤手部。
- 请勿将易受热物体放置在放映机镜头前。否则投射光线释放的热量可能导致物品熔毁。
以下图形符号显示在放映机机箱上。

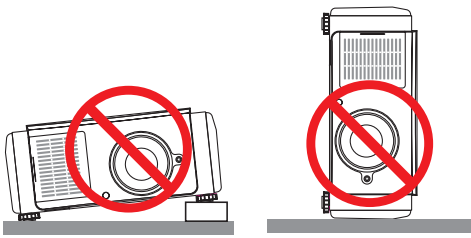


重要信息

本机向前后方向倾斜使用时，请在水平方向(+15°至-15°)的范围内使用。如超过范围使用，则可能因为左右倾斜而导致故障。



当安装在地板或桌面上时



注意

- 本设备在可能出现儿童的场所安装使用时，请务必保证儿童安全，以防引起意外。

电源

1. 放映机被设计成按以下说明的电源电压进行操作。
 - 放映机
AC200–240V 单相 50/60Hz在使用放映机之前，请确定您的电源符合以上要求。
2. 本放映机附带电源线。向您的经销商索取电源线以进行选择 and 购买。请使用符合放映机使用国家的标准和电源电压的电源线。有关连接电源线的详情，请参阅“2-2. 连接电源线”（第22页）。
3. 小心使用电源线。破损或磨损的电源线可能引起电击或火灾。
 - 切勿过度弯曲或拉扯电源线。
 - 切勿把电源线放在放映机或其它重物下面。
 - 切勿用其它软材料(如毯子)覆盖电源线。
 - 切勿加热电源线。
 - 请勿更改安装的电源线的布置。
4. 如果放映机长时间不使用，请关闭放映机，从插座上拔下电源插头。
5. 电源线和信号线放置太近会引起拍频噪声。若出现这种情况，请把它们分开放置，这样就不会出现拍频噪声。拍频噪声会破坏画面，图像上会出现滚动条。

6. 雷雨期间不要触摸放映机。否则，可能会引起电击或火灾。
7. 安装在天花板上时，请将断路器安装在易于用手接近的位置。

关于火灾和电击的注意事项

1. 为避免可能有害浓度的臭氧和热气积聚在放映机内部，须确保通风状态良好且通风口不被阻塞。在放映机和墙壁之间至少需留出19.7英尺（50厘米）间隔。特别要注意，需在背面的出风口前留出27.6英寸（70厘米）或更大的空间，并在放映机主体的上部留出12英寸（30厘米）或更大的空间。
2. 切勿让纸夹和纸屑等异物掉入放映机内。切勿试图找回可能掉入放映机内的任何物品。切勿将铁丝或者螺丝起子等金属物体插入放映机内。如果有东西掉入放映机，请关闭放映机，从插座上拔下放映机电源插头。然后委托有维修资格的维修服务人员取出物体。
3. 在下列情况下需关闭放映机，拔掉电源线并请有维修资格的维修服务人员维修放映机：
 - 电源线或插头损坏或磨损。
 - 如果有液体流入放映机或放映机暴露于雨水或水中。
 - 如果您按照用户手册里的说明操作，但放映机还不能正常工作。
 - 如果放映机被摔到地上或机箱破损。
 - 如果放映机性能有显著改变，则表明需要维修。
4. 切勿在放映机光线所射及之处放置任何物体(如放大镜)。从镜头发射出来的光是发散的，因此可改变光线方向的任何类型的异常物体都可能导致如火灾或者眼睛受伤等意外事故的发生。
5. 切勿卸下或打开放映机机箱，切勿修改放映机。否则，起火、电击或激光泄漏可能会导致视觉障碍或烧伤。
6. 使用 LAN 缆线时：
使用局域网线时，为安全起见，不要连接可能有过电压的外设线路。
7. 放映机正常操作期间，请勿试图触摸放映机上的出风口，因为其很热。

清洁

1. 清洁机箱或更换激光之前，请关闭放映机并拔出电源线。
2. 在清洁过程中，关闭放映机，从电源插座上拔下电源插头。
3. 定期用布清洁机箱。如果很脏的话，请使用温和的清洁剂。切勿使用如酒精或稀释剂一类的刺激性清洁剂或溶剂。
4. 使用风筒或镜头清洁纸清洁镜头，小心不要刮伤或损坏镜头。
5. 切勿用湿手触摸放映机和电源插头。否则，可能会引起电击或火灾。

 **注意**

1. 当放映机处于开机状态时，请勿从墙上插座或放映机拔出电源线。
否则会损害放映机。
 - 正在投射图像时
 - 关掉放映机后正在冷却时。
(风扇转动时，POWER按钮 LED 指示灯闪烁绿色，并且 LCD 屏幕显示“cooling...”(冷却)。)
2. 激光启动90秒内并且POWER指示灯闪烁绿色时，切勿关闭交流电源。否则，可能会缩短激光使用寿命。
3. 建议使用一个带有 20 安培或以上电路断路器的墙上插座。
4. 进行镜头移位时，请使双手远离镜头安装部分。否则可能会导致手指夹在机壳和镜头盖之间。

关于搬运放映机/处理可选镜头的注意事项

放映机应始终由至少4人握住底部把手抬动。移动放映机时，请从放映机机身上卸下镜头单元。

安装/拆卸镜头时，请关闭放映机的交流电源。

当装运带有镜头的放映机时，在装运之前请摘下镜头。镜头尚未安装在放映机上时，一定要在其上面安装防尘盖。运输过程当中不正确的处理方式可能造成镜头和镜头移动装置的损坏。

光模块

1. 本产品中包含带一个含有多个激光二极管的光模块作为光源。
2. 这些激光二极管密封于光模块内。对于光模块的性能，无需保养或维修。
3. 不允许最终用户更换光模块。
4. 有关光模块的更换以及更多详情，请联系专业的经销商。

处置用过的产品



各成员国执行的欧盟范围内的法规要求，带有标志（左）的用过的电气和电子产品必须与普通家庭垃圾分开处理。

这包括放映机及其电气配件。处理此类产品时，请遵循您当地政府的指导并/或询问您购买该产品的商店。

收集使用过的产品后，它们会以适当的方式重复使用和回收。这项工作将帮助我们减少浪费以及对人类健康和环境的负面影响减至最低水平。

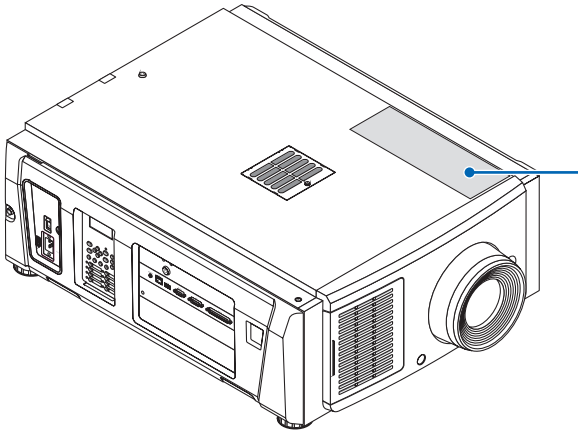
电气和电子产品上的标记仅适用于当前的欧盟成员国。



适用于欧盟：划叉的带轮垃圾箱意味着不要将用过的电池丢弃到一般的家庭垃圾中！废旧电池有单独的收集系统，以便根据法律进行适当的处理和回收。

根据欧盟指令2006/66/EC，不得对电池进行不正确的处理。电池应由当地服务人员分开收集。

标签信息



标签A

关于光源中使用的激光模块


- 本产品具有内置激光模块。进行除本文档中描述以外的控制和调整步骤，可能会导致暴露于有害的激光辐射中。
- 本产品根据IEC 60825-1:2014被归类为1类设备。其根据GB/T 30117.5-2019被归类为风险组3。

[内置激光概述]

波长：红635-647 nm、蓝449-471 nm

最大功率：红 43 W、蓝636 W

激光产品的说明性标签位于放映机的顶部。

 警告
1类激光产品 本产品根据IEC 60825-1:2014被归类为1类设备。

标签A：激光说明和风险类别 / 灯泡安全标签

**RISK GROUP 3
WARNING**
DO NOT LOOK INTO THE BEAM.
NO DIRECT EYE EXPOSURE TO THE BEAM IS PERMITTED.
HAZARD DISTANCE: REFER TO THE MANUAL.

**GRUPE DE RISQUE 3
MISE EN GARDE**
NE PAS REGARDER DIRECTEMENT DANS LE FAISCEAU.
L'EXPOSITION DIRECTE DES YEUX AU FAISCEAU EST INTERDITE.
DISTANCE A RISQUE: SE REPORTER AU MANUEL.

**RISIKOGRUPPE 3
WARNUNG**
SCHAUEN SIE NICHT IN DEN STRAHL.
DIREKTER AUGENKONTAKT MIT DEM STRAHL IST NICHT ERLAUBT.
SICHERHEITSABSTAND: SIEHE HANDBUCH.

**ГРУППА РИСКА 3
ПРЕДУПРЕЖДЕНИЕ**
НЕ СМОТРИТЕ НА ПУЧ.
ЗАПРЕЩАЕТСЯ ЛЮБОЕ ПРЯМОЕ ВОЗДЕЙСТВИЕ ПУЧА НА ПЛАЗА.
ОПАСНОЕ РАССТОЯНИЕ: СМ. РУКОВОДСТВО ПО ЭКСПЛУАТАЦИИ.

**リスクグループ 3
警告**
ビームを見ないこと。
直に瞳孔への露光は許されず、危険距離を参照。
危険距離：取扱説明書を参照。

**위험 그룹 3
경고**
빔을 눈으로 보지 마십시오.
안광 직접 노출하는 것은 허용되지 않습니다.
위험 거리:取扱説明서를 참조하십시오.

**風險群組 3
警告**
勿直视光源。
避免眼睛直视雷射照射。
危險距離：請參閱說明書。

IEC/EN 62471-5:2015





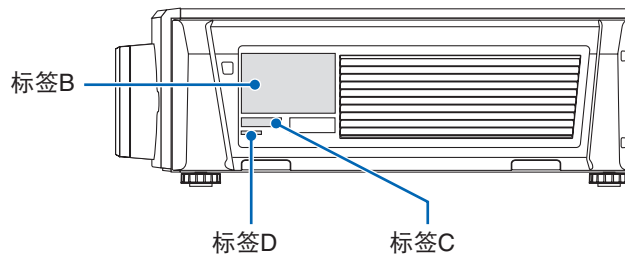

**风险组别 3
警告**
勿直视激光。
眼睛不要直接曝露在光束中。
危险距离：参见用户手册。

GBT 30117.5-2019

CLASS 1 LASER PRODUCT
LASERPRODUKT DER KLASSE 1
APPAREIL A LASER DE CLASSE 1
ЛАЗЕРНОЕ ИЗДЕЛИЕ 1 КЛАССА ОПАСНОСТИ
1类激光产品
第一級雷射產品
등급1레이저 제품
IEC 60825-1:2014

クラス1レーザ製品
JIS C 6802:2018

重要信息



标签B

NEC
XXX 301
3054662003

产品名称: 数字式放映机
产品型号: NP-NC1503L+
额定电压: 200-240V~
额定频率: 50/60Hz
额定电流: 10.5A

NP-NC1503L+

10 CCC

△注意: 为了防止电击, 不要打开机壳, 里面没有使用者可以维护的部件。
△警告: 为降低火灾和电击的风险, 请不要将设备暴露在雨或潮湿的环境中。
△警告: 在居住环境中, 运行此设备可能会造成无线电干扰。

MADE IN CHINA
中国制造

Sharp NEC Display Solutions, Ltd. 日本国东京都港区三田一丁目4番28号

标签C



标签D



激光辐射范围/不可进入范围（HD：危害距离）

- 下表列出了归类为 IEC 62471-5:2015 第 1.0 版的 第 3 危害等级 (RG3) 的放映机发出光线的辐射范围。
- 下表说明了根据 GB/T 30117.5-2019 被归类为风险组 3 (RG3) 的放映机所发射光的辐射范围。
- 安装放映机时请保持在界限内。
- 请安装挡板，防止人眼进入 RG3 区域。
- 挡板安装位置应与 RG3 区域保持 1m 以上的水平安全区域。为了便于将放映机悬空安装，请在地面与 RG3 区域之间保持至少 2m 的距离。
- 操作人员应控制在危害距离内接触光束，或将产品安装在防止观察者的眼睛暴露在危害距离内的高度。

NP-NC1503L+（IEC/EN 62471-5 2015年第一版）

镜头		RG3 HD (米)	屏幕尺寸 (米)	
			H	V
NP-9LS12ZM1	宽	1.3	1.09	0.57
	远程	1.8	1.08	0.57
NP-9LS13ZM1	宽	1.4	1.09	0.57
	远程	2.2	1.09	0.57
NP-9LS16ZM1	宽	1.7	1.09	0.57
	远程	2.9	1.09	0.57
NP-9LS20ZM1	宽	2.2	1.03	0.54
	远程	4.2	1.06	0.56
NP-9LS08ZM1	宽	0.8	1.06	0.56
	远程	1.3	1.02	0.54

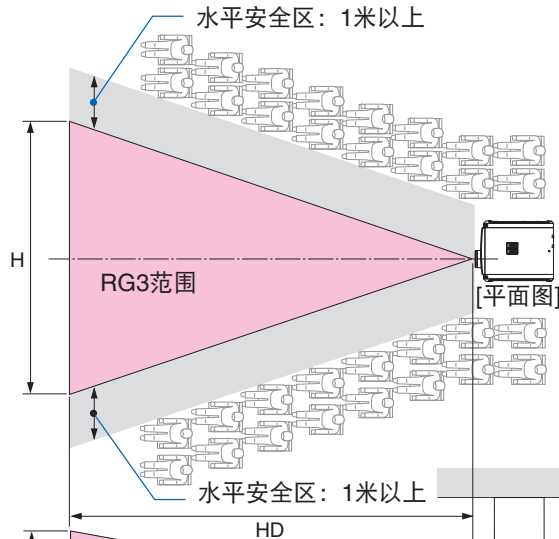
在未使用“NFK”附件时的RG3区域。

NP-NC1503L+（IEC/EN 62471-5 2015年第一版）

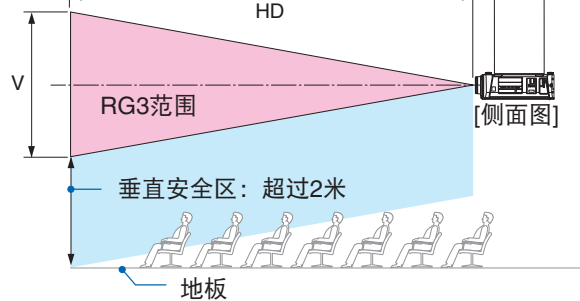
镜头		RG3 HD (米)	屏幕尺寸 (米)	
			H	V
NP-9LS12ZM1	宽	1.1	0.92	0.49
	远程	1.6	0.92	0.49
NP-9LS13ZM1	宽	1.2	0.92	0.49
	远程	1.9	0.92	0.49
NP-9LS16ZM1	宽	1.4	0.93	0.49
	远程	2.5	0.93	0.49
NP-9LS20ZM1	宽	1.9	0.86	0.46
	远程	3.6	0.89	0.47
NP-9LS08ZM1	宽	0.7	0.90	0.47
	远程	1.1	0.87	0.46

重要信息

当安装在地板或桌面上时



当安装在天花板上时



*如果使用镜头移位, 请根据镜头移位量考虑投影图像的移位。

注意

请注意所有安全注意事项。

要安装放映机

- 为了规划放映机的布局, 请确保采取安装手册上指示的安全措施。
- 为避免发生危险, 请在容易触及的地方安装壁装电源插座, 以在紧急情况下拔出电源插头, 或安装作为断路器的设备以关闭放映机的电源。
- 采取安全措施以防止人眼进入RG3区域。
- 考虑安装位置, 选择合适的镜头并保留为各镜头确定的安全区域。为了在电动放映机上进行灯光调节操作, 请确保已采取适当的安全措施。
- 如果已确保基于所安装镜头的适当安全区域, 请检查采取的安全措施的有效性。定期检查有效性并保留这些结果。
- 在开始操作放映机之前, 请对放映机的管理员(操作员)进行安全培训。
- 本放映机为RG3产品。本放映机仅供专业使用, 必须安装在可确保安全的位置。因此, 请务必咨询您的经销商, 因为必须由专业的维修人员对放映机进行安装, 并对镜头单元进行安装/拆卸。切勿尝试自行安装放映机。这可能会导致视力障碍等。

要使用放映机

- 指示放映机的管理员(操作员)进行检查, 然后再打开放映机的电源。(包括对放映机发射光的安全检查)
- 指示放映机的管理员(操作员)在任何情况下都能够在紧急情况下开启放映机电源时控制放映机。
- 指示放映机的管理员(操作员)将安装手册、用户手册和检查记录保存在可以轻松取出这些文档的地方。
- 指示他们确定放映机是否符合每个国家和地区的标准。

目录

重要信息	2
标签信息.....	7
激光辐射范围/不可进入范围 (HD: 危害距离)	9
1. 包装箱内有哪些物件? 以及放映机各部位名称	12
1-1. 特性.....	12
1-2. 包装箱内有哪些物件?	14
1-3. 放映机各部位名称.....	15
2. 安装和连接	21
2-1. 安装和连接步骤.....	21
2-2. 连接电源线.....	22
2-3. 连接图像输入终端.....	26
2-4. 连接各种控制终端.....	26
3. 图像投射 (基本操作)	27
3-1. 投射图像的步骤.....	27
3-2. 启动放映机.....	28
3-3. 选择输入信号标题.....	30
3-4. 调整投射画面的位置和尺寸.....	31
3-5. 防止误操作.....	35
3-6. 在放映机开启状态下开关光源.....	36
3-7. 关闭放映机.....	37
4. 使用菜单	38
4-1. 调整菜单的基本操作.....	38
4-2. 调整菜单表格.....	43
4-3. 标题选择.....	45
4-4. 配置.....	46
4-5. 标题设置.....	47
4-6. 信息.....	47
5. 维护您的放映机	51
5-1. 清洁机箱.....	51
5-2. 清洁镜头.....	52
5-3. 清洁空气过滤器.....	52
6. 附录	59
6-1. 故障排除.....	59
6-2. 指示灯显示清单.....	60
6-3. 使用 HTTP 浏览器进行操作.....	63
6-4. 日志文件的写入 (Save Information).....	66
6-5. 外形图.....	69
6-6. 规格.....	70
6-7. 电源线.....	71
6-8. 针分配和终端功能.....	73
6-9. 相关产品清单.....	80

1.

包装箱内有哪些物件？ 以及放映机各部位名称

1-1. 特性

- **DLP Cinema® 放映机**

使用领先的成像技术，符合美国数字电影创导组织 (DCI) 定义的严格投射标准。同时也支持 3D 投射和高帧率 (HFR)。

- **采用长使用寿命的激光光源**

本放映机采用新开发的激光光源，提供优良的可靠性和冗余度。由于激光光源具有较长的使用寿命，通过消除诸如长时间地更换和调整光模块等维护的需要，便实现了低成本操作。此外，也降低了光源突然关掉并留下黑屏的风险。

- **通过更紧凑轻便的机体，实现了缩小安装空间和增加自由度**

0.69 英寸 DLP Cinema 芯片的使用以及放映机主体中光模块的集成，实现了缩小安装空间，也改善了安装的自由度。为了支持多种安装方式，多种可选镜头 (另售) 均可用于本放映机 (本放映机出厂时未安装镜头)。

- **配置易使用功能**

- (1) 可进行一触式操作的镜头记忆功能和光源记忆功能

本放映机配备有可存储镜头的变焦位置和移动位置的镜头记忆功能以及可存储各输入信号分别的亮度设置的光源记忆功能。这使得在投射具有不同屏幕尺寸和亮度设置的多个不同输入信号时简单通过选择信号便可使用预先配置的设置进行投射 (有关支持镜头记忆功能的镜头的详情，请参阅“6-9. 相关产品清单” (第 80 页))。

- (2) 内置自动调整功能使得光源的亮度和颜色一致

很长一段时间使用此光源随之产生的亮度降级和颜色差异保持一个最小值 (这段时间中，视亮度设置的不同，可限制的亮度差异也不同)。

- (3) 经常使用的标题可登录至预置键

为了方便选择已登录的标题 (输入信号)，装载了 8 个预置键。对本放映机来说，最多可登录 100 个信号。可在 100 个信号中任意分配 16 个至预置键。

- (4) 可通过网络从电脑进行放映机的操作或设定

使用单独提供的软件“Digital Cinema Communicator (DCC) V2”，可通过网络从电脑进行放映机的操作或设定。

- **先进的防尘保护**

防尘控制罩装在每个 R、G 和 B DMD 芯片和分光棱镜之间。它用来阻挡空气中的灰尘和油烟，防止其进入与 DMD 表面接触，从而引起操作故障。

- **采用金属过滤器降低了运行成本**

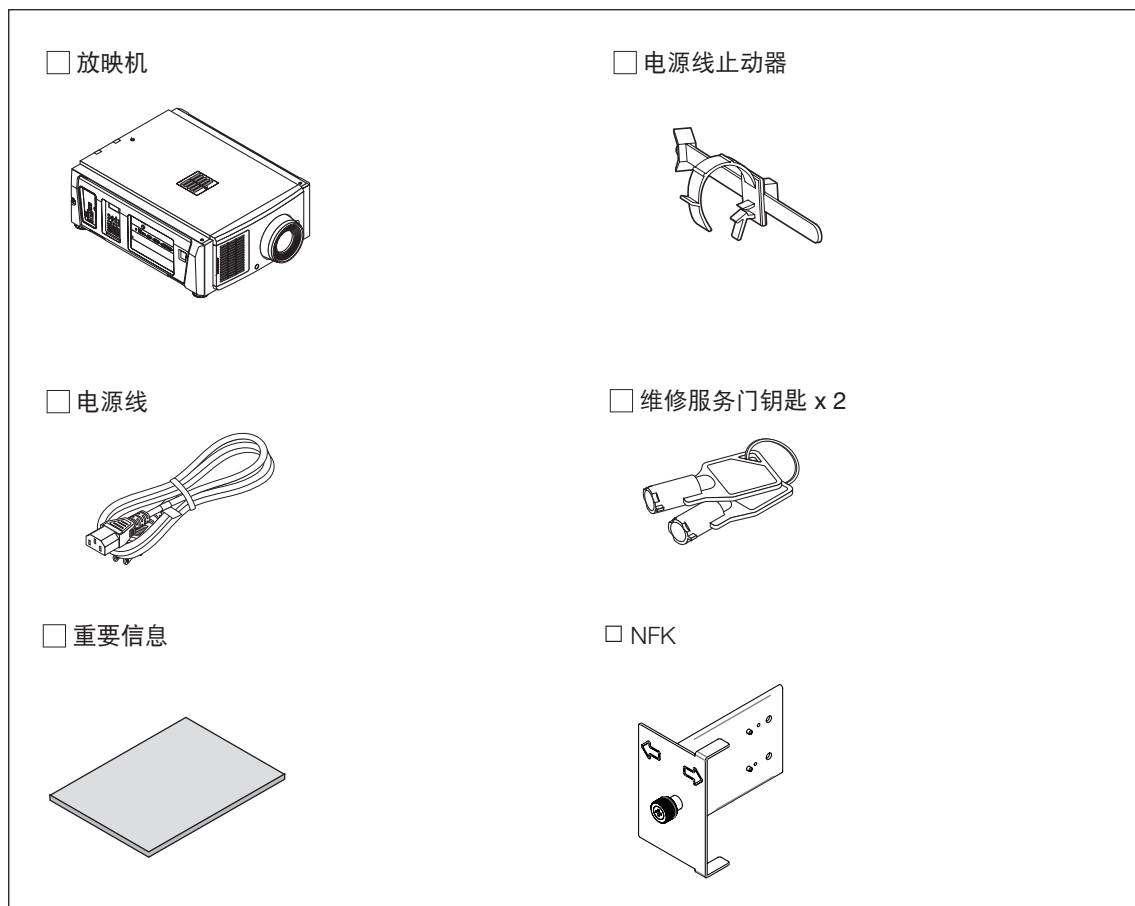
过滤器由金属制成，因此可以重复使用，在做定期清洁时无需更换。
由于不会丢弃用过的过滤器，这不仅降低了运行成本，而且还有助于保护环境。

1. 包装箱内有哪些物件？以及放映机各部位名称

1-2. 包装箱内有哪些物件？

确认包装箱内下列各项物件是否齐全。

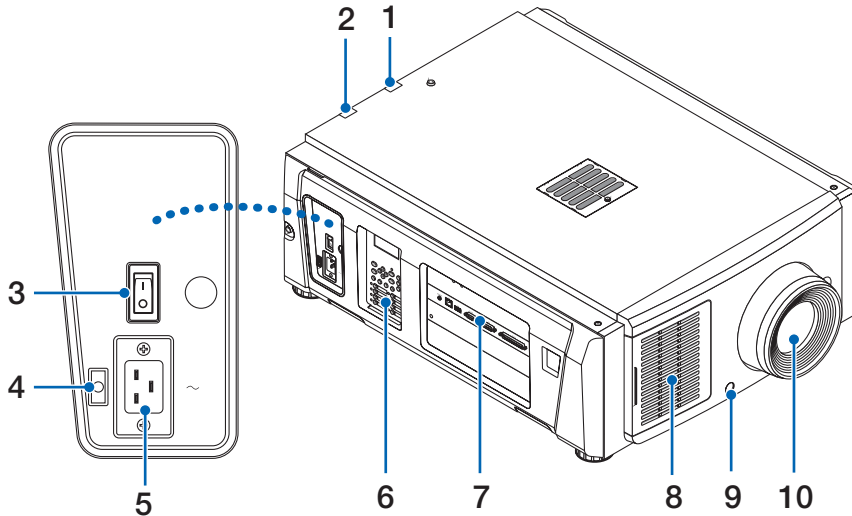
1-2-1. 放映机



提示 当您没有收到以上描述的物件或者其中一些有损坏时，请联系您的经销商/分销商。
物件与手册中的图形略微有些不同，但实际使用时没有任何问题。

1-3. 放映机各部位名称

1-3-1. 放映机正面



1. LIGHT 状态指示灯

显示光源的状态。光源亮灯时亮灯，灭灯时灭灯（请参阅第 62 页）。

2. SYSTEM 状态指示灯

显示放映机状态的指示灯。放映机正常运作时，这些灯会显示/闪烁绿光或橙光。当发生错误时，这些灯会显示/闪烁红光。当发生错误时，请检查 LCD 显示屏上显示的内容。（请参阅第 62 页）

3. 总电源开关

当正提供交流电时，把总电源开关切换至开位置 (I)，然后您的放映机便进入待机状态。

4. 电源线止动器

用来防止电源插头从放映机掉出来。

5. 交流电输入

连接至 AC 电源线。AC 电源线不是附属品。关于 AC 电源线，请咨询您的经销商/分销商。

6. 控制面板

在控制面板上可进行放映机电源的开关、标题的选择以及投射画面的各种调整。（请参阅第 19 页）

7. 连接终端

用于连接各种图像信号缆线。（请参阅第 18 页）

通过安装可选信号输入板，您可扩展信号输入终端。

有关另售的选配制品的更多信息，请咨询您的经销商/分销商。

8. 入气口

用于冷却放映机内部的入气口。请不要将其盖上。空气过滤器安装在进气口上方以防止灰尘进入。

9. 遥控联锁接口 (放映机的正面内侧)

本机为安全使用激光的端子。从外部控制本机的激光照射时使用。请咨询您的经销商/分销商。

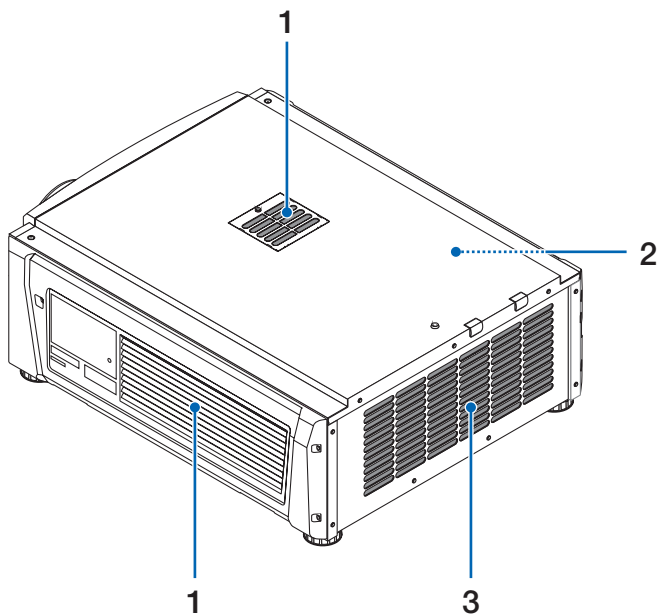
10. 镜头 (可选)

图像从镜头投射。要求您的经销商/分销商安装或更换镜头。

注 当放映机正在运作时，不要盖上入气口和出风口。通风不良会导致内部温度升高，并有可能引起火灾或机器故障。

1. 包装箱内有哪些物件? 以及放映机各部位名称

1-3-2. 放映机的背部



1. 入气口

用于冷却放映机内部的入气口。请不要将其盖上。空气过滤器安装在进气口上方以防止灰尘进入。

2. 蜂鸣器 (放映机的背面内侧)

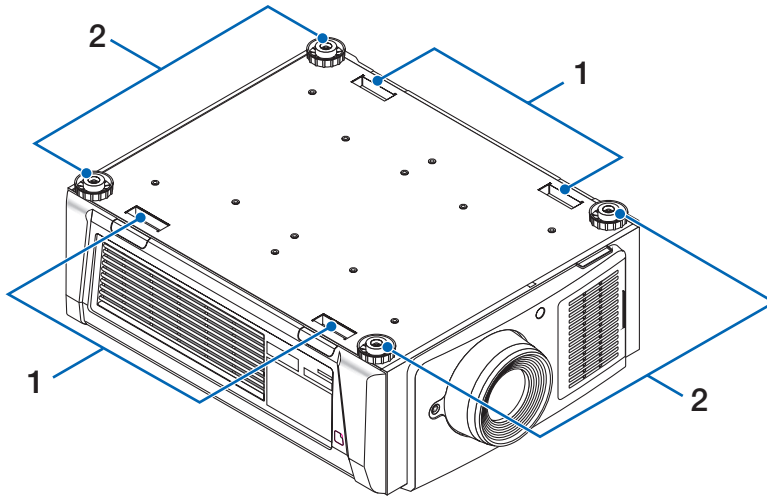
当电源启动或发生故障时，蜂鸣器即鸣叫。

3. 出风口

用来散发放映机内热气的出风口。请不要将其盖上。

注 当放映机正在运作时，不要盖上入气口和出风口。通风不良会导致内部温度升高，并有可能引起火灾或机器故障。

1-3-3. 放映机的底部



1. 手柄 (4 处)

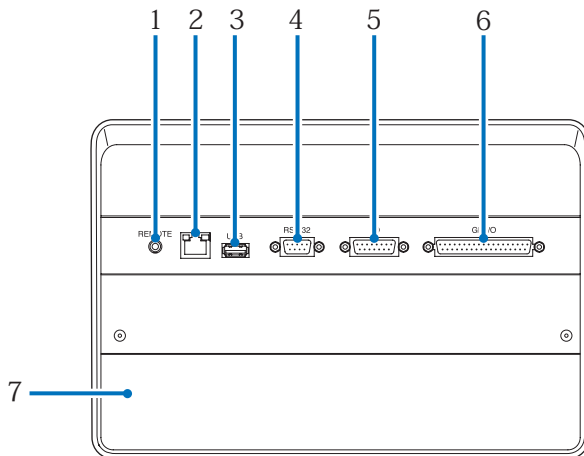
用于移动放映机的手柄。

2. 水平调节器 (在四个位置)

通常安装时, 您可在 4 个位置调节放映机的倾斜度。

1. 包装箱内有哪些物件? 以及放映机各部位名称

1-3-4. 连接终端



1. 维修服务终端 (REMOTE) (立体声迷你插孔)

此终端仅在维修服务时使用。

2. 以太网端口 (LAN) (RJ-45)

连接图像信号服务器或通过网络从 PC 控制放映机时使用此端口。请使用市售的以太网缆线 (10/100 Base-T) 连接放映机和 PC。

3. USB 端口 (USB) (A 型)

维护放映机时使用此端口。

4. PC 控制终端 (RS-232) (D-Sub 9P)

通过 RS-232C 从电脑操作本放映机或者维修服务人员进行放映机的设定时使用此终端。请使用市售的 RS-232C 直缆线连接放映机和 PC。

5. 3D 终端 (3D) (D-Sub 15P)

连接 3D 影像系统至放映机时使用此终端。(请参阅第 79 页)

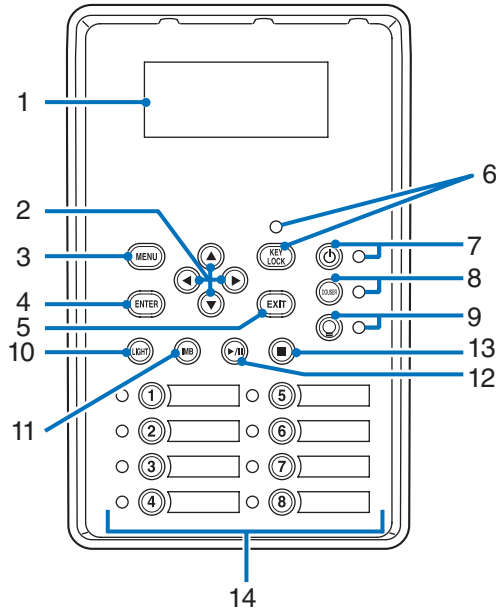
6. 外部控制终端 (GP I/O) (D-Sub 37P)

外部控制放映机或连接 3D 影像系统至放映机时使用此终端。(请参阅第 74 页)

7. 插槽

用于图像媒体模块 (IMB)。有关选配制品的安装, 请咨询您的经销商/分销商。有关 IMB 的详情, 请参阅 IMB 使用说明书。

1-3-5. 控制面板

**1. 液晶屏幕**

液晶显示屏显示放映机运作的菜单和设定值。

2. ▲/▼/◀/▶ (上/下/左/右) 键

显示菜单的同时，按这些键选择菜单。

3. MENU 键

按此键显示各种设置和调整的菜单。(请参阅第 43 页)

4. ENTER 键

按此键选择菜单项目。

5. EXIT 键

按此键返回至前一个菜单项目。

6. KEY LOCK 键

按此键锁定 (KEY LOCK) 控制面板上的按键。当 KEY LOCK 开启时，控制面板上的按键全部无效。

当 KEY LOCK 关闭时按住 KEY LOCK 键一秒或更长时间，锁定按键。

当 KEY LOCK 开启时按住 KEY LOCK 键一秒或更长时间，按键解除锁定。(请参阅第 35 页)

注 默认情况下，若在待机状态下 30 秒内没有发生任何控制面板的按键操作，KEY LOCK 便会自动开启。(请参阅第 35 页)

7. ⏻ 键 (POWER 键)

按此键三秒以上打开或关闭 (待机) 放映机。(请参阅第 61 页)

为了启动本放映机，请开启放映机的总电源开关，从而把放映机设置为待机状态。(请参阅第 28 页)

8. DOUSER 键

按此键打开和关闭遮光板。(请参阅第 61 页)

9. ☀ 键 (LIGHT ON/OFF 键)

在放映机开启状态下，按此键五秒或更长时间打开或关闭光源。(请参阅第 36 页)

10. LIGHT 键

按此键显示光源调整菜单。(请参阅第 34 页)

11. IMB 键 (今后打算要更新)

当在放映机上安装了媒体模块时，此键可操作。

按此键显示媒体模块的操作菜单。

1. 包装箱内有哪些物件? 以及放映机各部位名称

12. 播放/暂停键 (今后打算要更新)

当在放映机上安装了媒体模块时, 此键可操作。
按此键播放或暂停图像内容。

13. 停止键 (今后打算要更新)

当在放映机上安装了媒体模块时, 此键可操作。
按此键停止播放图像内容。

14. 预置键

按预置键选择分配至各个键的标题 (输入信号)。对本放映机来说, 最多可登录 100 个标题 (输入信号), 并且再从已登录的标题中选择任意 16 个分配至预置键。关于标题的登录及变更, 请咨询销售店。
预置键上的指示灯显示其分配的标题或选择状态。(请参阅第 60 页)

.....

提示 欲选择分配到某一预置键的标题, 请使用下列步骤。

- 欲选择分配到“预置键 1”至“预置键 8”中其一的标题
按预置键 (键 <1> 至 <8>) 的数字相对应的按键。
 - 按 <1> 键选择“预置键 1”。
 - 按 <8> 键选择“预置键 8”。
 - 欲选择分配到“预置键 9”至“预置键 16”中其一的标题
按下 UP 键的同时按预置键 (键 <1> 至 <8>)。
 - 按下 UP 键的同时按 <1> 键选择“预置键 9”。
 - 按下 UP 键的同时按 <8> 键选择“预置键 16”。
-

2.

安装和连接

2-1. 安装和连接步骤

按以下步骤安装放映机：

- **步骤 1**

安装屏幕和放映机。(联系您的经销商进行安装)

- **步骤 2**

连接电源线到放映机。(请参阅第 22 页)

- **步骤 3**

连接缆线到图像输入终端。(请参阅第 26 页)

连接缆线到各种控制终端。(请参阅第 26 页)

2. 安装和连接

2-2. 连接电源线

本放映机附带电源线。请使用符合您使用放映机所在国家的标准以及电源电压的电源线。对于选购电源线，请咨询您的经销商。

警告：

连接之前仔细阅读本章节中描述的内容并按照正确步骤连接配线。不恰当的处理可能会因火灾或电击导致死亡、重伤或者其它人身伤害。

注意：

- 连接电源线之前，请确认放映机的总电源开关已关闭。在关掉交流电源的状态下进行连接。
- 务必使本设备接地，以确保安全。请使用符合您使用放映机所在国家的标准以及电源电压的电源线（第 71 页），并且总要保持本设备接地。若设备未接地，可能会引起电击。
- 当电源线插头连接至 AC IN 和电源插座时，插头要一直保持稳固插入状态。若电源线插头与电源插座之间的连接松脱，插头区域可能会产生热，从而导致灼伤或事故。

如果电源线没有接地，则可能会导致触电。请确保电源线直接连接到墙壁插座并正确接地。请勿使用 2 针插头转换适配器。

注意：

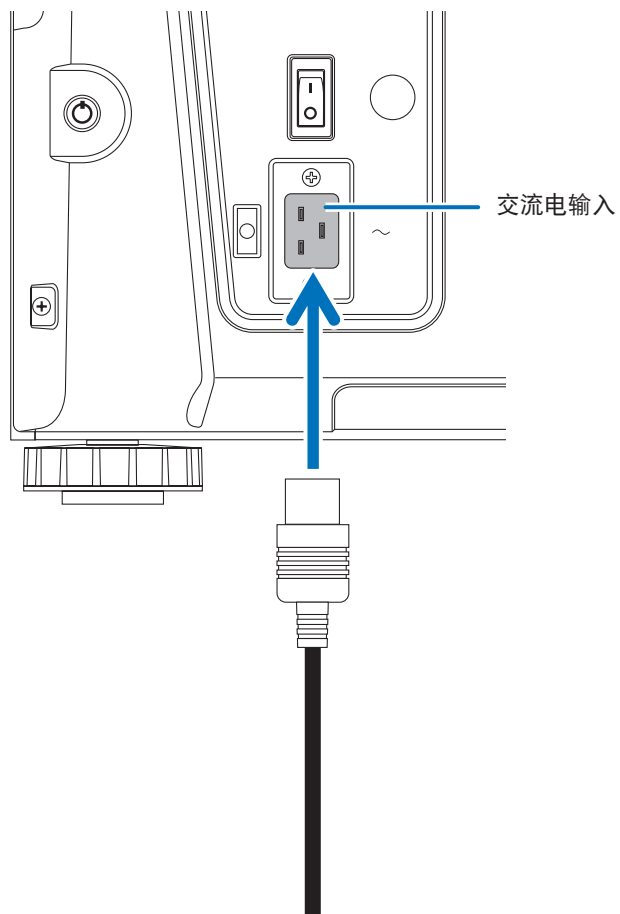
- 本设备设计为在电源线接地的情况下使用。如果电源线未接地，则可能导致触电。请确保将电源线直接连接至墙壁插座并妥善接地。不要使用 2 芯插头转换器适配器。

注

- 放映机主体附近安装电源插座，以使通过断开 AC 电源线便可切断电源。
- 当插入或拔出 AC 电源线时，确保总电源开关被推至 [O] 位置。否则，可能会造成放映机的损坏。
- 请勿使用三相电源。否则，可能引起机器故障。

1 连接 AC 电源线。

将 AC 电源线连接至放映机。



2 将电源插头连接至电源插座。

这便完成了 AC 电源线的连接。

2. 安装和连接

使用随机附带的电源线止动器

为了防止电源线从放映机的 AC IN 意外移除，安装随机附带的电源线止动器以夹紧电源线。

⚠ 注意：

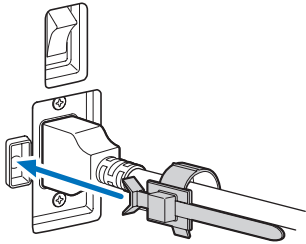
- 为了防止电源线松动，确保在使用电源线止动器固定电源线之前将电源线的管脚完全插入本放映机的 AC IN 端子。电源线的不紧密接触可能会引起火灾或电击。
- 请勿捆扎电源线。否则，可能会造成发热或引起火灾。

注

- 请勿将电源线与其他导线夹到一起。否则，可能会产生噪音，对信号线造成不利的影
- 小心不要插反绑带。一旦安装了绑带，便无法从插槽移除。

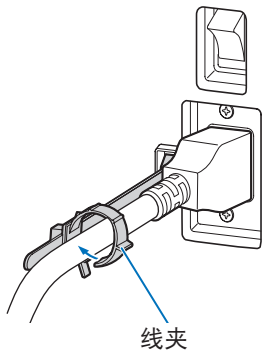
安装电源线止动器

1 将电源线止动器的绑带末端插入终端面板上 AC IN 旁边的插槽。

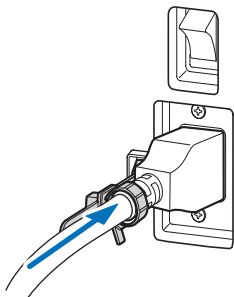


2 用电源线止动器夹紧电源线。

推线夹使电源线锁定。



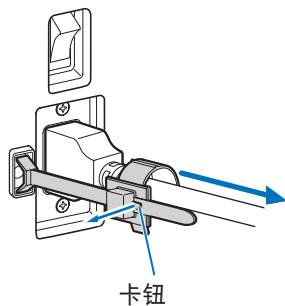
3 将线夹滑至电源线的线柄。



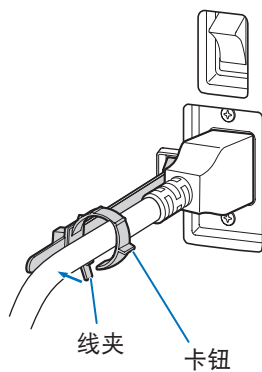
这便完成了电源线止动器的安装。

从电源线止动器移除电源线

- 1** 推电源线止动器的线夹，使其未夹紧电源线。



- 2** 推电源线线夹，使其打开足够宽以拉出电源线。

**⚠ 注意**

切断电源及投射中切断 AC 电源时，主体暂时可能会高温。使用时请注意。

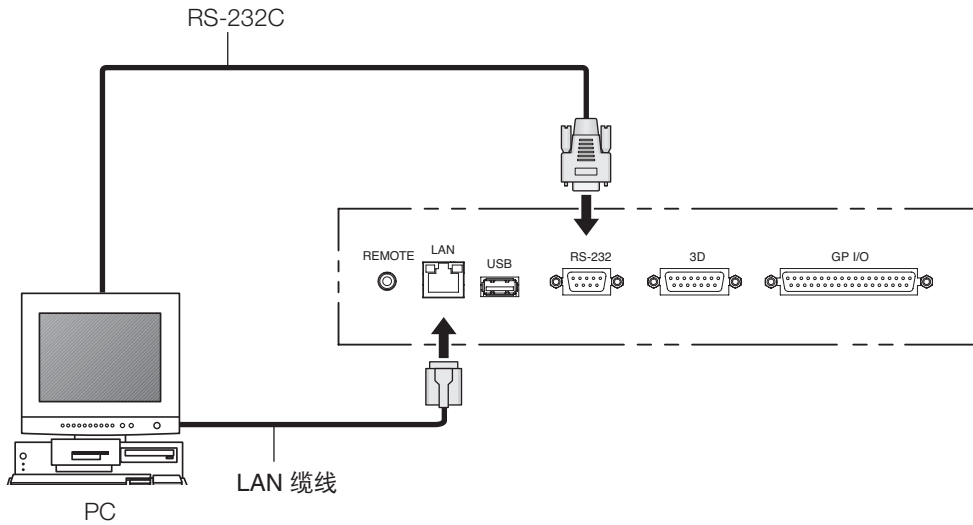
2-3. 连接图像输入终端

有关连接视频输入端口与外部装置的详情，请参阅 IMB 或信号输入板的使用说明书。

2-4. 连接各种控制终端

就控制来讲，您的放映机有 PC 控制终端和以太网端口 (RJ-45) 等端口。

- PC 控制终端 (RS-232)-----当从 PC 上以串联方式控制放映机时，用此终端。
- LAN 端口 (LAN) -----当从 PC 上以局域网连接的方式控制放映机时，用此端口。



3.

图像投射 (基本操作)

3-1. 投射图像的步骤

- **步骤 1**

启动放映机电源。(请参阅第 28 页)

- **步骤 2**

选择输入信号的标题。(请参阅第 30 页)

- **步骤 3**

调整投射画面位置和尺寸。(请参阅第 31 页)

- **步骤 4**

关闭放映机电源。(请参阅第 37 页)

3-2. 启动放映机

- 准备:**
- 连接电源线到放映机 (请参阅第 22 页)。
 - 提供放映机和冷水机的交流电。

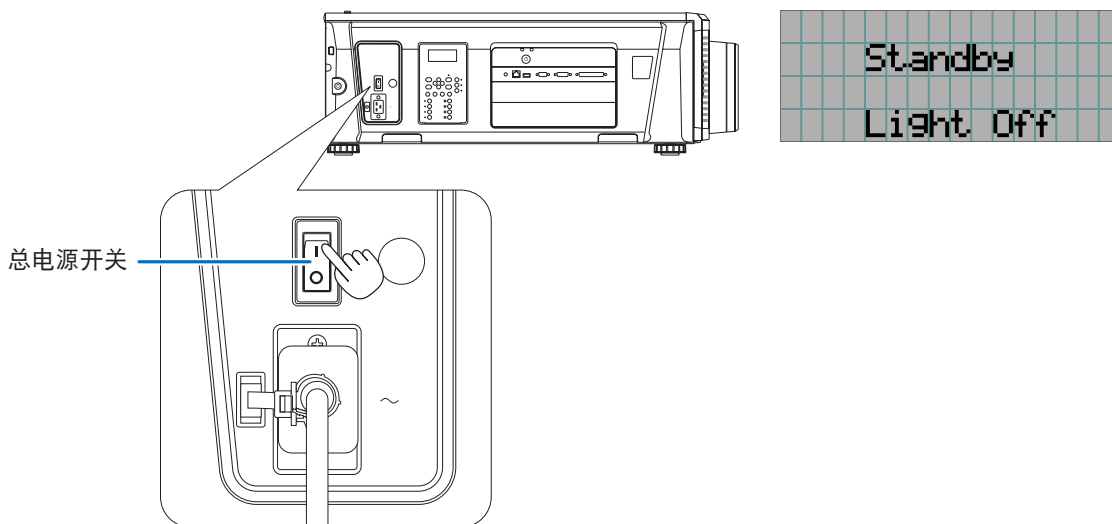
注

- 在为放映机提供或切断交流电源时, 请关闭放映机的主电源开关。
在主电源开关打开的情况下提供或关闭交流电源会损坏放映机。
- 打开和关闭放映机需要两个步骤; “主电源开关”和“POWER按钮”。
- 打开电源。(请参见本页)
 - [1] 打开放映机的“主电源开关”。
放映机设置为待机状态。
 - [2] 如果KEY LOCK处于打开状态, 请按KEY LOCK按钮一秒钟或更长时间。
KEY LOCK关闭, 并且控制面板上的按钮可操作。
 - [3] 按下POWER按钮三秒钟或更长时间。
放映机已开启。
- 关闭电源。(参阅第37页)
 - [1] 按下POWER按钮三秒钟或更长时间。
放映机设置为待机状态。
 - [2] 关闭放映机的“主电源开关”。
放映机已关闭。

1 移除镜头盖。

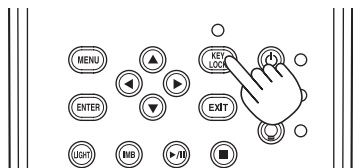
2 开启放映机一侧的总电源开关。

放映机上的蜂鸣器将鸣叫。POWER 键指示灯将闪烁绿光, 并且 SYSTEM 状态指示灯将亮起橙光 (待机状态)。默认情况下, 若在待机状态下 30 秒内没有发生任何控制面板的按键操作, KEY LOCK 便会自动开启。当 KEY LOCK 开启时, 控制面板上的按键全部无效。(请参阅第 35 页)

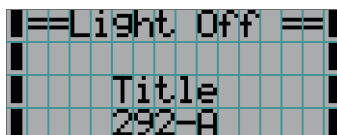
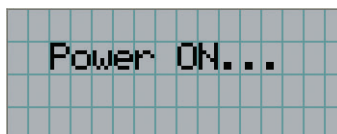
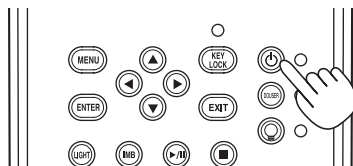


5 若 KEY LOCK 处于开启状态，按 KEY LOCK 键一秒或更长时间。

KEY LOCK 变为关闭状态。KEY LOCK 键指示灯熄灭，且控制面板上的键变得可操作。(请参阅第 35 页)

**6 按放映机控制面板上的 POWER 键三秒或更长时间。**

放映机启动。



当放映机完成启动时，POWER 键、DOUSER 键、LIGHT ON/OFF 键和预置键 (键 <1> 至 <8>) 的状态变化如下：

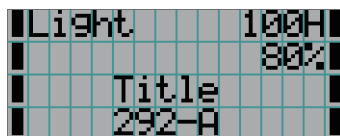
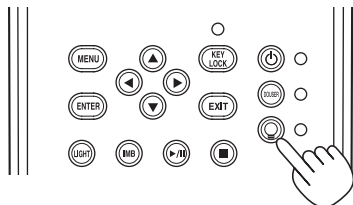
POWER 键	亮绿光
DOUSER 键	初始设定：熄灭 (遮光板关闭)
LIGHT ON/OFF 键	初始设定：闪烁绿光 (光源熄灭)
键 <1> 至 <8>	最后选择的预置键亮绿光

7 按控制面板上的 LIGHT ON/OFF 键3秒或更长时间。

光源开启，约 15 秒后屏幕发光。LIGHT ON/OFF 键指示灯以 2 的循环闪烁 (并在 90 秒后变为持续绿光)。

LIGHT ON/OFF 键指示灯以 2 的循环闪烁 (并在 90 秒后变为持续绿光)。

直到屏幕发光 (DOUSER 键指示灯亮绿光) 前，遮光板一直关闭。当遮光板打开时，DOUSER 键指示灯熄灭。

**注**

- 放映机打开时，一定要从镜头上移除镜头盖及玻璃保护盖。否则，镜头盖及玻璃保护盖会由于内部积温而变形。
- 在以下情况下，即使按 POWER 键，也不能开启放映机的电源。
 - 当内部异常高温时。保护功能会阻止电源开启。等一段时间 (直到放映机内部降温) 再开启电源。
 - 当接通电源后光源未亮起、SYSTEM 状态指示灯闪烁红色时。您的放映机可能发生故障。检查液晶屏幕上显示的错误信息并联系您的经销商/分销商进行指导。
 - 开机后SYSTEM状态指示灯以红色闪烁且光源不点亮时。您的放映机可能出现问题。检查液晶显示屏上的错误显示，并与您的经销商/分销商联系以获取说明。
- 当打开放映机时，确保没有人面向从激光发射的光的路径中的镜头。

3-3. 选择输入信号标题

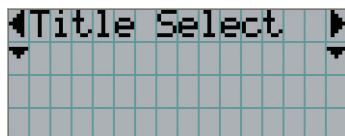
此放映机可用控制面板上的预置键选择预登录标题 (输入信号) (可达 16 个标题)。向您的经销商/分销商咨询登录和改变标题的详细信息。这部分解释了选择登录标题的步骤。

1 开启连在放映机上的图像装置的电源。

2 按 MENU 键。

3 按 LEFT/RIGHT 键在液晶屏幕上显示 “Title Select” (标题选择)。

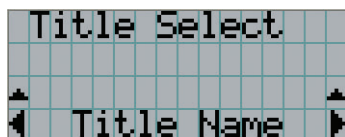
每按一下 LEFT/RIGHT 键, 会循环显示 “Title Select” (标题选择) ←→ “Configuration” (配置) ←→ “(Title Setup)” (标题设置) ←→ “Information” (信息)。



4 按 DOWN 键。

显示输入信号标题。

- 做了错误选择时, 按 UP 键会返回到前一个菜单。

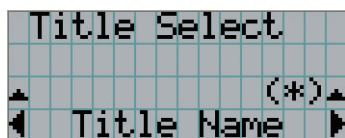


5 按 LEFT/RIGHT 键在液晶屏幕上显示 “Title of Signal to be Projected” (要投射的信号标题)。

6 按 ENTER 键。

选择要投射的信号标题。

- 液晶上的 (*) 标记指示这是当前选择项。

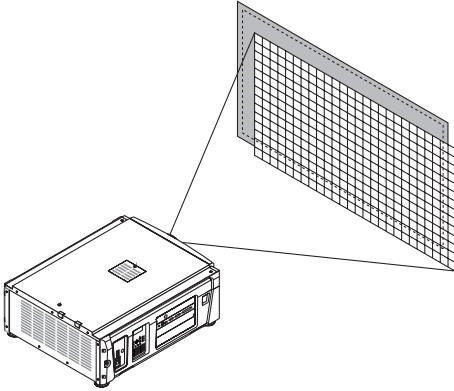


3-4. 调整投射画面的位置和尺寸

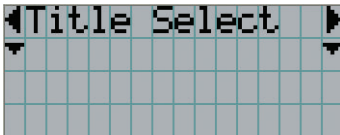
3-4-1. 显示测试图

1 按 MENU 键，或者从预置键 (<1> 至 <8> 键) 选择测试图。

如果您预存测试图至预置键 (<1> 至 <8> 键)，根据“3-3. 选择输入信号标题” (请参阅第 30 页) 选择测试图。

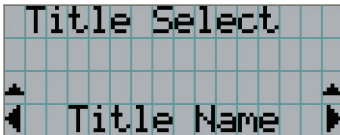


2 按 LEFT/RIGHT 键，在液晶屏上显示“Title Select” (标题选择)。



3 按 DOWN 键。

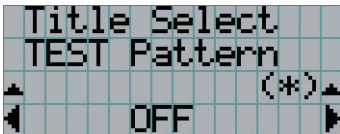
显示输入信号标题。



4 按 LEFT/RIGHT 键，在液晶屏上显示“TEST Pattern” (测试图)。

5 按 DOWN 键。

液晶屏进入测试图选择模式，您可在此选择测试图。



6 按 LEFT/RIGHT 键。

切换显示在液晶屏上的测试图名。

3. 图像投射 (基本操作)

7 在液晶屏上显示投射的测试图名，接着按 ENTER 键。

显示测试图。



若要取消测试图显示，请选择要投射的信号的标题或选择“OFF”测试图。



3-4-2. 调整投射画面的位置 (镜头移动)

注意

- 从放映机的后面或侧面执行调整。如果从前面执行此类调整，您的眼睛可能会因暴露于强光下而受损。

1 按 MENU 键。

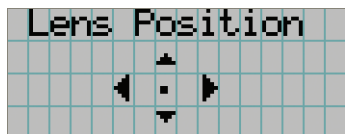
2 按 LEFT/RIGHT 键，在液晶屏上显示“Configuration” (配置)。

3 按 DOWN 键。

4 按 LEFT/RIGHT 键，在液晶屏上显示“Lens Control” (镜头控制)。

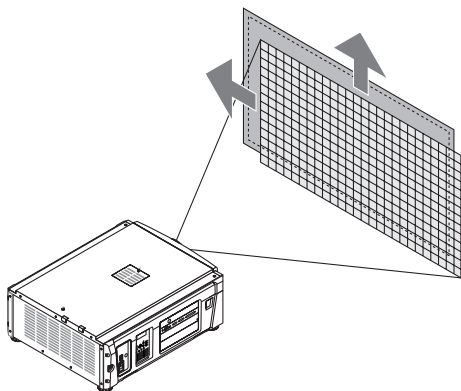
5 按 DOWN 键。

显示调整投射画面位置的屏幕 (“Lens Position” (镜头位置))。



6 按 UP/DOWN/LEFT/RIGHT 键。

投射画面的位置沿着所选方向移动。



7 完成调整后按 EXIT 键。

显示画面将返回至上一级菜单 (显示“Lens Control” (镜头控制) 的画面)。

3-4-3. 调整投射画面的尺寸 (变焦) 和聚焦

1 按 MENU 键。

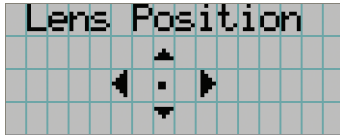
2 按 LEFT/RIGHT 键，在液晶屏上显示“Configuration”（配置）。

3 按 DOWN 键。

4 按 LEFT/RIGHT 键，在液晶屏上显示“Lens Control”（镜头控制）。

5 按 DOWN 键。

显示调整投射画面位置的屏幕（“Lens Position”（镜头位置））。



6 按 ENTER 键。

显示调整投射画面尺寸和聚焦的屏幕。

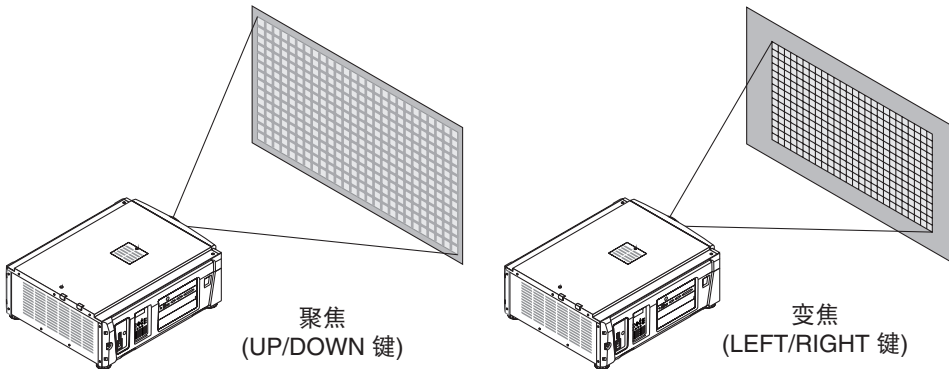
按 ENTER 键，在“Lens Position”（镜头位置）和“Focus Zoom”（聚焦变焦）调整之间切换显示。



7 调整投射画面的尺寸和聚焦。

按 UP/DOWN 键调整聚焦。

按 LEFT/RIGHT 键调整尺寸。



8 完成调整后按 EXIT 键。

显示画面将返回至上一级菜单（显示“Lens Control”（镜头控制）的画面）。

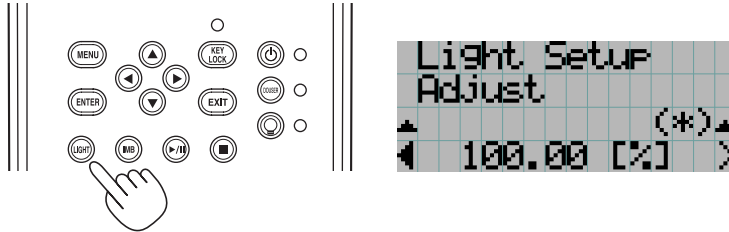
3. 图像投射 (基本操作)

3-4-4. 调整投射画面的亮度 (光源输出)

注 如果由于室内温度变高导致放映机内部温度升高，光源输出可能会自动降低。这称作“过热保护模式 (调低光源功率)”。当本放映机处于过热保护模式时，图像亮度会略微下降。欲消除过热保护模式，请调整光源输出。有关详情，请联系您的经销商/分销商。

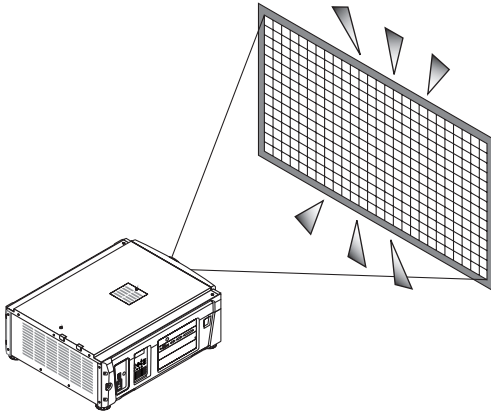
1 按 LIGHT 键。

显示调整光源输出的屏幕。



2 按 LEFT/RIGHT 键调整光源输出。

设定的调整值得到应用。



3-5. 防止误操作

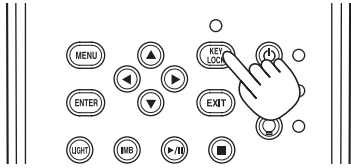
为防止出现误操作，可以锁定 (KEY LOCK) 控制面板上的按键。当 KEY LOCK 开启时，控制面板上的按键全部无效。若要操作这些按键，必须将 KEY LOCK 设为关。

- 注**
- 在下列情况下，KEY LOCK 自动开启：
 - 当接通了交流电源，且打开放映机的总电源开关后，放映机进入待机状态时。
 - 当使用 POWER 键关闭电源后，放映机进入待机状态时。
 - 当放映机进入待机状态时，KEY LOCK 开启的计时取决于在调整菜单中设置的“Auto Key Lock” (自动按键锁定)。
 - 当 Auto Key Lock (自动按键锁定) 启用时，如果在待机状态的 30 秒钟内无任何控制面板的按键操作，KEY LOCK 会自动开启。即使在 KEY LOCK 关闭后，如果 30 秒钟内无任何控制面板的按键操作，KEY LOCK 也会自动开启。
 - 当 Auto Key Lock (自动按键锁定) 禁用时，如果放映机进入待机状态，KEY LOCK 会自动开启；但在关闭 KEY LOCK 后保持关状态。

3-5-1. KEY LOCK 设置

- 按控制面板上的 KEY LOCK 键一秒或更长时间。**

KEY LOCK 变为有效。KEY LOCK 键指示灯亮橙色。KEY LOCK 为有效的状态下按下控制面板上的按键时，将显示“Panel is Locked. (KEY LOCK)”，按键不起作用。(请参阅第 39 页)



3-5-2. 关闭 KEY LOCK

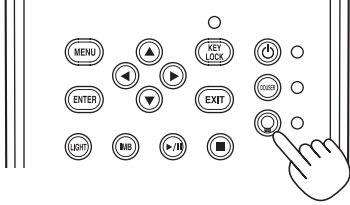
- 当 KEY LOCK 开启时，按 KEY LOCK 键一秒或更长时间。**

KEY LOCK 变为关闭状态。KEY LOCK 键指示灯熄灭。

3-6. 在放映机开启状态下开关光源

3-6-1. 关光源

- 按住控制面板上的 LIGHT ON/OFF 键三秒或更长时间。



3-6-2. 开光源

- 按住控制面板上的 LIGHT ON/OFF 键三秒或更长时间。

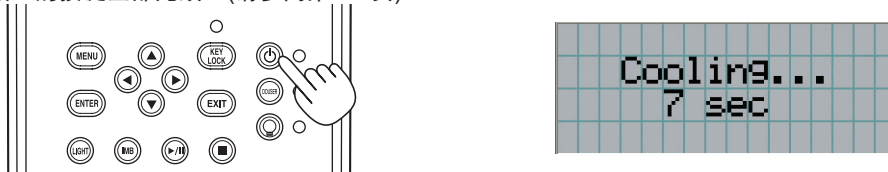
3-7. 关闭放映机

1 按住放映机控制面板上的 POWER 键三秒或更长时间。

光源关闭，POWER 键指示灯闪烁绿光，STATUS 指示灯闪烁橙色 (冷却状态)。

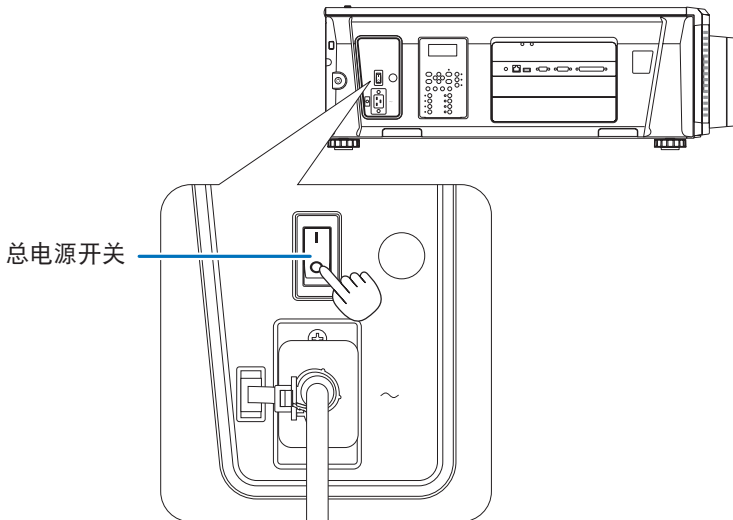
冷却时风扇会继续转动，冷却剩余时间显示在液晶屏上。冷却时间为 90 秒。

冷却结束时，POWER 键指示灯熄灭，且 STATUS 指示灯亮橙色 (待机状态)。默认情况下，若在待机状态下 30 秒内没有发生任何控制面板的按键操作，KEY LOCK 便会自动开启。当 KEY LOCK 开启时，控制面板上的按键全部无效。(请参阅第 35 页)



2 等到放映机进入待机状态时，关闭放映机的总电源开关。

POWER 键指示灯熄灭并且总电源也关闭。



3 关闭放映机的交流电源。

注 在下列情况下，不要关掉总电源开关或断开交流电源。否则，将损坏放映机。

- 正在投射图像时
- 关掉电源后，风扇还在转动时
 - 关掉电源后的冷却期间。
 - 使用 IMB 时：90 秒
 - IMB 运行中 (放映机主体为非待机状态时)

4.

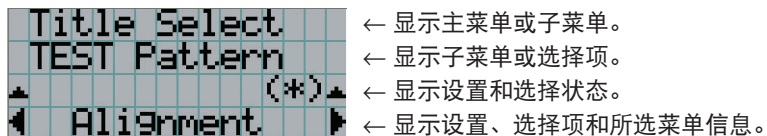
使用菜单

4-1. 调整菜单的基本操作









若要调整放映机，在放映机控制面板液晶屏幕上显示菜单。

4-1-1. 屏幕显示

菜单显示屏幕包括菜单显示区 (上方两行) 和设置项显示区 (下方两行)。



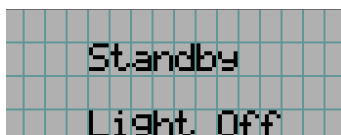
下面描述了菜单显示屏幕上符号的意思。

		表明有一个更高级别的菜单。 按 UP 键返回上一级菜单。
		表明有一个相同级别的选择项或菜单。 按 LEFT/RIGHT 键显示其他选择项或菜单。
		表明有一个更低级别的菜单。 按 DOWN 键显示下一级菜单。
		表明有更高或更低级别的设置项。 按 UP 键返回上一级菜单。 按 DOWN 键显示下一级设置项。

不显示菜单时，通常显示以下屏幕。

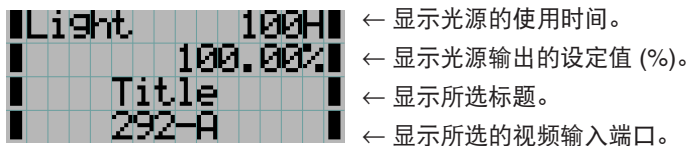
待机时

放映机处于待机状态时 (总电源开关开启)，显示如下。



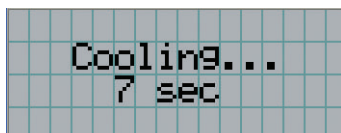
打开电源时

打开电源时，显示如下。



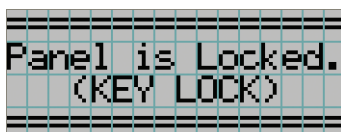
关闭电源时

按控制面板上的 POWER 键 3 秒以上，放映机主体便开始冷却。冷却结束后，放映机主体将变为待机状态。冷却时，将如下显示冷却所剩时间。



按键锁定功能开启状态下按下按键时

按键锁定功能开启状态下按下控制面板上的按键时，显示如下。此时，按键无效。



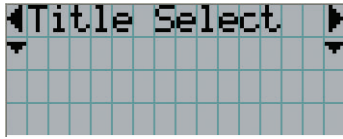
4. 使用菜单

4-1-2. 操作菜单

准备：启动放映机。(请参阅第 28 页)

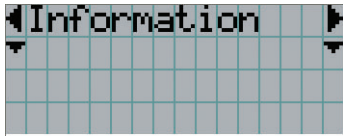
1 按放映机控制面板上的 MENU 键。

菜单显示在液晶屏幕上。



2 按 LEFT/RIGHT 键直到显示 “Information” (信息)。

每按一下 LEFT/RIGHT 键，会循环显示 “Title Select” (标题选择) ←→ “Configuration” (配置) ←→ “(Title Setup)” (标题设置) ←→ “Information” (信息)。

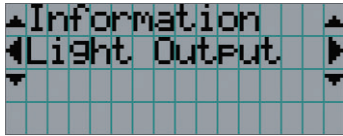


3 按 DOWN 键。

显示 “Information” (信息) 中的子菜单 “Light Output” (光源输出)。

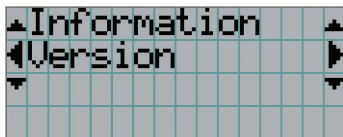
可以按 ENTER 键代替 DOWN 键选择此菜单项。

要返回到前一状态，按 UP 键或 EXIT 键。



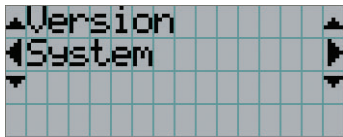
4 按 LEFT/RIGHT 键选择子菜单 “Version” (版本)。

每按一下 LEFT/RIGHT 键，会循环显示 “Light” (光源) ←→ “Lens Type” (镜头类型) ←→ “Preset Button” (预置键) ←→ “Usage” (使用) ←→ “Error Code” (错误编码) ←→ “Version” (版本) ←→ “IP Address” (IP 地址) ←→ “Setup Date” (设置日期) ←→ “Option Status” (选配件状态)。



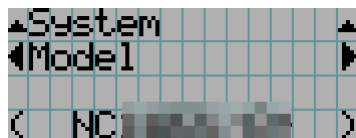
5 按 DOWN 键。

显示另一低于 “Version” (版本) 级别的子菜单 “System” (系统)。

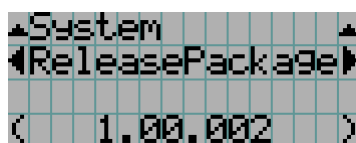


6 按 DOWN 键。

显示另一低于“System”（系统）级别的子菜单“Model”（型号）。

**7 按 LEFT/RIGHT 键选择子菜单“Release Package”（发布包）。**

每按一下 LEFT/RIGHT 键，会循环显示“Model” ↔ “Serial No.” ↔ “Release Package” ↔ “Kernel” ↔ “U-Boot” ↔ “System Files” ↔ “Cinema Firmware” ↔ “Cinema Data” ↔ “ICP Firmware” ↔ “ICP ConfigFile” ↔ “FMT FPGA” ↔ “Secure Processor” ↔ “Slave BIOS” ↔ “Slave Firmware” ↔ “Opt MCUFirmware” ↔ “LD Interface” ↔ “LD Driver1” ↔ “LD Driver2” ↔ “LD Driver3” ↔ “LD Driver4” ↔ “LD Driver5” ↔ “LD Driver6” ↔ “Lens Firmware”，并显示每一版本信息。

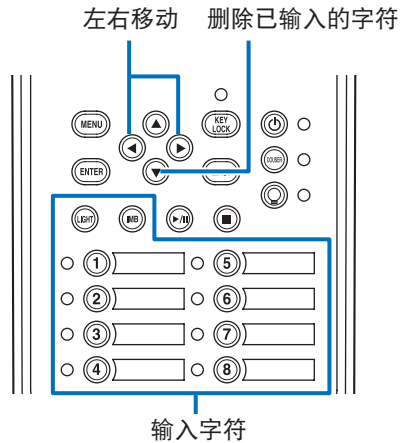
**8 按 UP 键若干次。**

每按一次 UP 键，显示会返回到上一级别的菜单。

4. 使用菜单

4-1-3. 如何输入字母数字式字符

为指定期间的注册文件写至 USB 存储器等项输入字母数字式字符。(请参阅第 66 页)
通过按投影机控制面板上的数字键便可输入字符。



通过按下表中所示的各键，可输入字符。

- 输入期间若要删除字符，请按 DOWN 键。

[输入示例]

以输入“XGA”为例，用以下步骤：

- (1) 按三次“8”键。

V → W → X

- (2) 按 RIGHT 键。

- (3) 按“3”键。

XG

- (4) 按 RIGHT 键。

- (5) 按“1”键。

XGA

键	输入的字符
1	A → B → C → 1 → a → b → c → ! → ↑
2	D → E → F → 2 → d → e → f → “ → ↑
3	G → H → I → 3 → g → h → i → # → ↑
4	J → K → L → 4 → j → k → l → \$ → ↑
5	M → N → O → 5 → m → n → o → % → ↑
6	P → Q → R → 6 → p → q → r → & → ↑
7	S → T → U → 7 → s → t → u → ' → ↑
8	V → W → X → 8 → v → w → x → (→ ↑
LIGHT	Y → Z → / → 9 → y → z → ? →) → ↑
IMB	* → , → . → 0 → ; → : → + → - → ↑

4-2. 调整菜单表格

括号里的菜单是我们维修服务人员会用到的。一般不用这些菜单。

主菜单	子菜单	说明	参考页	
Title Select (标题选择)	“Title Memory Name” (标题记忆名)	选择投射信号的标题。	45	
	TEST Pattern (测试图)	选择投射测试图。	45	
Configuration (配置)	Light Setup (光源设置)	Adjust (调整)	调整光源亮度。	46
	Lens Control (镜头控制)	Lens Position (镜头位置)	调整投射画面的位置。	46
		Focus Zoom (聚焦变焦)	调整投射画面的尺寸和焦距。	46
	Reset (重置)	(FactoryDefault (出厂默认))	将设置返回到其出厂默认值。在仅预置键和标题、仅局域网设置和所有设置之间选择。	-
		Filter Cleaning (过滤网清洁)	初始化空气过滤网的使用时间(用于确定过滤网清洁时间)。	46
		(Fan Usage (风扇使用时间))	初始化风扇的使用时间。	-
		(Light Usage (光源使用时间))	初始化光源的使用时间。	-
		(Phosphor (磷光体))	初始化磷光体的使用时间。	-
		(Diffuser (扩散器))	初始化扩散器的使用时间。	-
		(Pump)	重置泵使用时间。	-
		(Douser Count (遮光板计数))	重置已使用遮光板的次数。	-
	(Setup (设置))	Douser Setup (遮光板设置)	设定遮光板开/关状态。	-
		Panel Key Lock (面板按键锁定)	锁定放映机控制面板上的按键,使其无法操作。	-
		Auto Key Lock (自动按键锁定)	启用或禁用自动按键锁定功能。	-
		3D Reference	设定 3D 影像系统的信号输入终端 (3D 终端或 GPI/O 终端)。 设定用于 3D 视频系统的视频输入端口。	-
Off Timer (关机计时器)		设定时间,直到本放映机电源自动关闭。	-	
Message (消息)		设定时间,以显示说明光源更换周期、空气过滤网更换周期以及空气过滤网清洁周期的消息。	-	
Silent Mode (静默模式)		选择是否使用状态指示灯、蜂鸣器、控制面板上的指示灯以及背光。	-	

4. 使用菜单

Configuration (配置)	Installation (安装)(注)	(Option Slot (可选插槽))	配置在插槽中安装的设备 (仅当放映机处于待机模式时)。	-	
		(Orientation (方位))	设定投射方式和冷却风扇运行模式。	-	
		Lens Type (镜头类型)(注)	设定本放映机随附的镜头的类型 (支持或不支持镜头记忆功能)。	-	
		Lens Calibrate (镜头校正)(注)	执行支持镜头记忆功能的镜头上的校正 (仅限已开启放映机电源时)。	-	
		Lens Center (镜头中心)(注)	把镜头移动位置移动到镜头中心 (仅限已开启放映机电源时)。	-	
		(Baudrate (波特率))	设定 PC 控制接口 (RS-232) 的数据传输速度 (bps)。	-	
		(Date/Time (日期/时间))	设定放映机上的日期和时间。	-	
		(Fan Speed Mode (风扇速度模式))	设定冷却风扇运行模式。	-	
		(Service (维修))	(仅限放映机处于待机模式时) 映影调整或镜头支架调整 (焦距平衡的调整) 时使用。	-	
	(Memory (记忆))	Light (光源)	Light (光源)	所选的光源记忆的内容 (光源输出功率值) 可用当前设定值覆盖。	-
Lens (镜头)			所选的镜头记忆的内容可用当前设定值覆盖。	-	
(Title Setup (标题设置))	Preset Button (预置键)	Preset Button 1-16 (预置键 1-16)	设定分配到预置键 (<1> 至 <8> 键) 的标题。	47	
Information (信息)	Light	Light Output	显示光模块的亮度 (输出) 设置值。	47	
		Model	显示光模块的型号名称。	47	
		S/N	显示光模块的序列号。	47	
	Lens Type (镜头类型)			显示镜头类型设置。	47
	Preset Button (预置键)	Preset Button 1-16 (预置键 1-16)		显示分配到预置键 (<1> 至 <8> 键) 的标题。	48
	Usage (使用)			显示与放映机使用时间相关的信息。	48
	Error Code (错误编码)			显示当前出现的错误。	48
	Version (版本)	System (系统)		显示放映机型号以及有关放映机的各版本信息。	49
		IMB (图像媒体模块)		显示媒体模块 (IMB) 的厂商名和版本信息。	49
	IP Address (IP 地址)	System (系统)		显示放映机的 IP 地址。	49
	Setup Date (设置日期)			显示放映机设置的日期 (保修期的开始日期)。	50
	Option Status (选配件状态)			显示安装在插槽中的设备与放映机的链接状态。	50

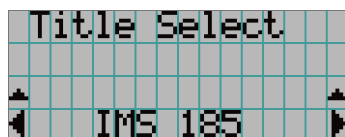
4-3. 标题选择

4-3-1. 标题选择 (标题记忆)

选择要投射的信号标题。

您可登录达 100 个标题。您也可将登录标题分配到放映机控制面板上的预置键 (<1> 至 <8> 键)，并可使用这些键直接调用这些标题。

向您的经销商/分销商咨询登录和改变标题的详细信息。

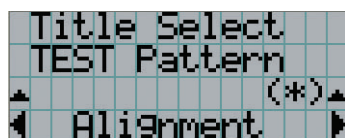


← 用星号 (*) 显示当前选择项。

← 选择要投射的标题。

4-3-2. 测试图

选择要投射的测试图。



← 用星号 (*) 显示当前选择项。

← 选择要投射的测试图。

OFF (关), Alignment (线规图), Cross Hatch (十字口),
Convergence (会聚), Red (红), Green (绿), Blue (蓝), White
(白), Black (黑), White 50% [IRE] (白 50% [IRE]), H-Ramp (水平
斜坡), Logo (标识)

4. 使用菜单

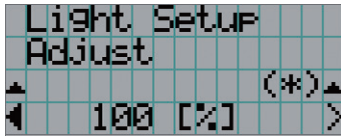
4-4. 配置

请咨询您的经销商/分销商进行设置。

4-4-1. 光源设置

Adjust (调整)

调整光源输出 (亮度)。



← 当光源额定输出为 100% 时显示当前输出功率值 (%)。

4-4-2. 镜头控制

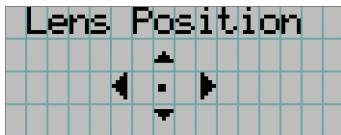
调整投射画面的位置、尺寸和焦距。

按 ENTER 键，在“Lens Position” (镜头位置) 和“Focus Zoom” (聚焦变焦) 调整之间切换显示。按 EXIT 键以返回上一级菜单。

Lens Position (镜头位置)

调整投射画面的位置。

投射画面随着您按 UP/DOWN/LEFT/RIGHT 键的选定方向移动。

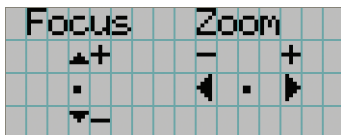


Focus Zoom (聚焦变焦)

调整投射画面的尺寸 (Zoom) 和焦距 (Focus)。

按 UP/DOWN 键调整聚焦。

按 LEFT/RIGHT 键调整投射画面的尺寸。



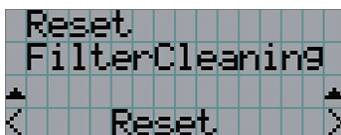
4-4-3. 重置

Filter Cleaning (过滤网清洁)

重置空气过滤网使用时间 (用于确定过滤网清洁时间)。

[1] 按 ENTER 键，将出现确认画面。

[2] 选择确认画面中的“Yes” (是)，然后按 ENTER 键重置过滤网使用时间。



← 按 ENTER 键显示确认画面。

4-5. 标题设置

设定分配到预置键 (<1> 至 <8> 键) 的标题 (多达 16 个标题)。
请咨询您的经销商/分销商进行设置。

4-6. 信息

显示光源使用小时、版本信息和错误编码。

4-6-1. 光源

显示光源信息。



Light Output	显示输出设置值 (%)。
Model	显示光模块的型号名称
S/N	显示光模块的序列号。

4-6-2. 镜头类型

显示当前镜头类型设置。从“Configuration” (配置) — “Installation” (安装) 中的“Lens Type” (镜头类型) 配置镜头类型设置 (请参阅第 46 页)。

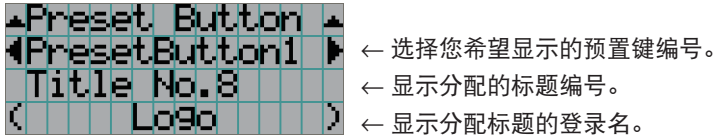


Without Sensor (不带传感器)	使用不支持镜头记忆功能的镜头部件。
With Sensor (带传感器)	使用支持镜头记忆功能的镜头部件。

4. 使用菜单

4-6-3. 预置键

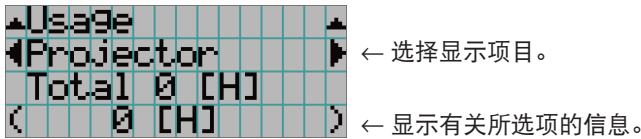
设定分配给放映机控制面板上的预置键 (<1> 至 <8> 键) 的标题。



提示 欲选择分配至“预置键 9”至“预置键 16”中其一的标题，请在按下 UP 键的同时按预置键。例如，欲选择分配至“预置键 9”的标题，请在按下 UP 键的同时按 <1> 键。

4-6-4. 使用

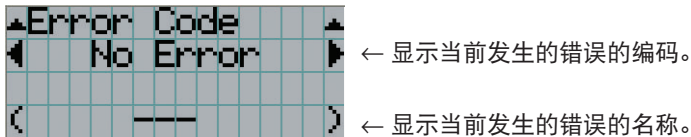
显示与放映机使用情况相关的信息，如放映机、光源、空气过滤网和风扇的使用时间以及有关光源更换周期的信息。



Projector (放映机)	显示放映机的使用时间。 上面一行显示包括待机模式的使用时间，下面一行则显示不包括待机模式的使用时间。
Light (光源)	显示光源的使用时间。
Light Strike (光源打开次数)	显示光源的打开次数。
Phosphor (磷光体)	显示磷光体的使用时间，并且显示的数值是使用时间余量 (近似值)。
Diffuser (扩散器)	显示扩散器的使用时间，并且显示的数值是使用时间余量 (近似值)。
Pump	显示泵使用时间。
Filter Cleaning (过滤网清洁)	显示空气过滤网的使用时间。
Fan Usage (风扇)	显示风扇的使用时间。
Douser Count (遮光板计数)	显示遮光板的使用次数。

4-6-5. 错误编码

显示发生错误时的错误编码。



当发生多个错误时，您可按 LEFT/RIGHT 键分别显示相关信息。

4-6-6. 版本

显示有关放映机和 IMB 的版本信息。

System (系统)

显示放映机的版本信息。



显示项目如下所示：

- Model
- Serial No.
- Release Package
- Kernel
- U-Boot
- System Files
- Cinema Firmware
- Cinema Data
- ICP Firmware
- ICP ConfigFile
- FMT FPGA
- Secure Processor
- Slave BIOS
- Slave Firmware
- Opt MCUFirmware
- LD Interface
- LD Driver1
- LD Driver2
- LD Driver3
- LD Driver4
- LD Driver5
- LD Driver6
- Lens Firmware

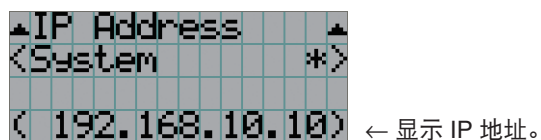
IMB (图像媒体模块)

显示媒体模块 (IMB) 的厂商名和版本信息。当放映机处于待机模式时，厂商名和版本信息显示“---”。



4-6-7. IP 地址

显示设定在放映机上的 IP 地址。

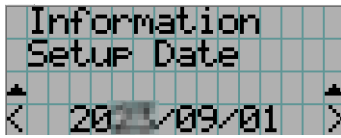


System (系统)	显示放映机的 IP 地址设定 (系统)。
-------------	----------------------

4. 使用菜单

4-6-8. 设置日期

显示放映机设置的日期 (保修期的开始日期)。



← 显示放映机设置的日期 (保修期的开始日期)。

4-6-9. 选配件状态

显示安装在本放映机上插槽中的设备的链接状态。当放映机处于待机状态或无法确认连接的设备时，设备名称以 () 显示。



← 显示插槽中设备的链接状态。

- <厂商名> IMB: 媒体模块
- No Board: 没有安装设备

5.

维护您的放映机

注 请委托您的经销商进行放映机内部的清洁。

5-1. 清洁机箱

警告

在清洁机箱前，请从电源插座上拔下电源插头。

警告

请勿使用含有易燃气体的喷雾去除粘附到机箱等的灰尘。因为这样做可能会导致火灾。

- 用无细毛的干软布擦拭。
当机箱过脏时，将布在水稀释过的中性洗涤剂中沾湿，拧干后擦拭机箱，然后再用干布擦一遍。
当您使用带化学物质的抹布时，要依照其附上的手册操作。
- 不要使用如稀释剂或苯的溶剂，否则外壳涂层可能会变差或剥落。
- 在通风口除尘时，用吸尘器上带刷子的适配器吸掉尘土。决不能用无适配器的吸尘器直接接触或在清洁时用喷嘴适配器。
- 定期清洁通风口。如果在那积聚尘土，可能导致内部温度升高，会引发功能故障。时间间隔按放置放映机的地点而定，一般为 100 个小时。
- 不要刮伤或用硬物撞击机箱，以免损伤机箱。否则会刮伤放映机。
- 关于清洁机箱内部，请咨询您的经销商/分销商。

注 不要把杀虫剂或别的挥发性液体溅在机箱、镜头或屏幕上。也不要让别的橡皮或塑料物体长时接触机箱，否则外壳涂层可能会变差或剥落。

5. 维护您的放映机

5-2. 清洁镜头

用和清洁摄影机镜头相同的方式清洁镜头（使用市售的摄影机风筒或镜头清洁纸），并且清洁时要当心，勿擦伤镜头。

像清洁相机镜头一样清洁镜头（使用市售的相机吹风机或眼镜清洁纸）。清洁时请注意不要损坏镜头。

警告

在清洁镜头前，请从电源插座上拔下电源插头。

警告

- 切勿在放映机启动状态下窥视光模块。放映机发出强光，并可能导致视觉障碍。
- 请勿使用含有易燃气体的喷雾剂清除镜头等上附着的灰尘。否则可能会引起火灾。

5-3. 清洁空气过滤器

放映机的进气口上装有空气过滤器，以防止灰尘进入放映机。定期清洁空气过滤器以保持放映机的性能。设备的空气过滤器为金属空气过滤器。如果正确清洗，它们可以反复使用。

- 可在调整菜单上的“信息” - “用法”（第52页）上查看空气过滤器的使用时间。

警告

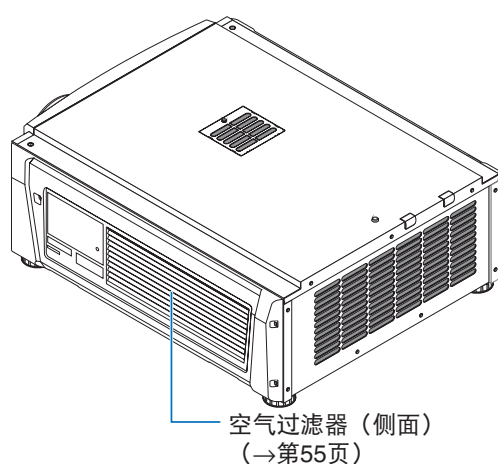
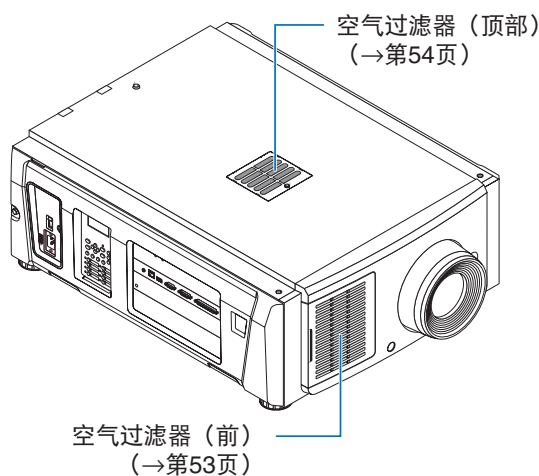
在清洁空气过滤器前，请从电源插座上拔下电源插头。

警告

- 如果灰尘堆积在空气过滤器上，则放映机的进气量将不足，内部温度将升高，从而导致火灾或故障。
- 请勿使用易燃气体喷雾除去过滤器上的灰尘。否则可能会引起火灾。

注意

- 清洁空气过滤器之前，请关闭电源，等待冷却风扇完全停止，关闭放映机电源开关和光源开关，中断交流电源，并确保放映机已充分冷却。在操作过程中卸下过滤器单元时，如果触摸内部，可能会导致灼伤或电击。



有3个空气过滤器，每个过滤器的拆卸方式不同。

NOTE

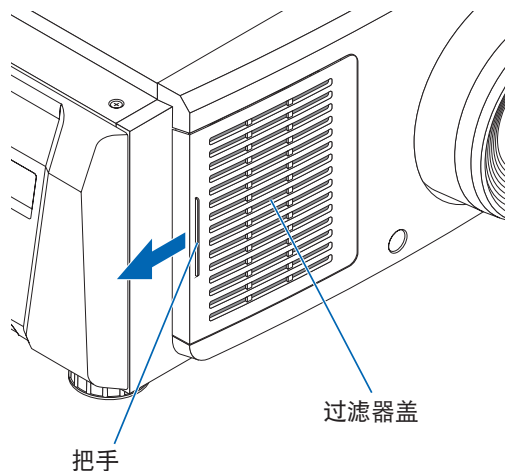
- 请勿在水中清洗空气过滤器。这样做会导致灰尘阻塞孔，降低进气性能。
- 请勿弯曲空气过滤器。这样做可能会将其损坏，使其无法使用。
- 同时清洁三个位置的空气过滤器。如果仅清洁一两个位置，则正确的过滤器使用时间将不会显示在调整菜单上。

清洁空气过滤器（正面）

1. 拆下过滤器盖。

将手指放在手柄上，然后向左滑动护盖以将其卸下。

- 即使向自己方向拉滤网盖也无法将其取下。



2. 拆下空气过滤器。

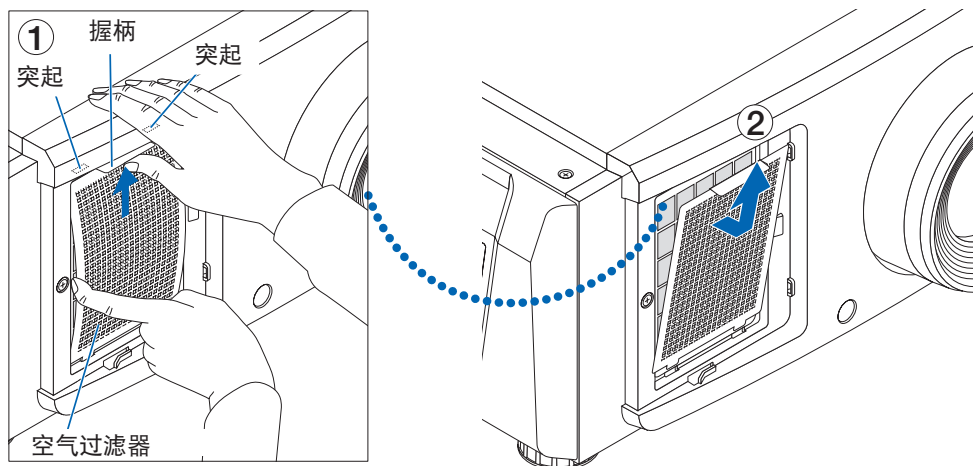
(1) 用力向上推动空气过滤器手柄的尖端以稍微弯曲空气过滤器。将手指放在空气过滤器的中心，然后将其向自己方向拉，直到空气过滤器的顶部从突起处脱离。

注意：卸下空气过滤器时，请小心不要将其弯曲。

(2) 捏住空气过滤器的顶部，然后将其向上提起以卸下空气过滤器。

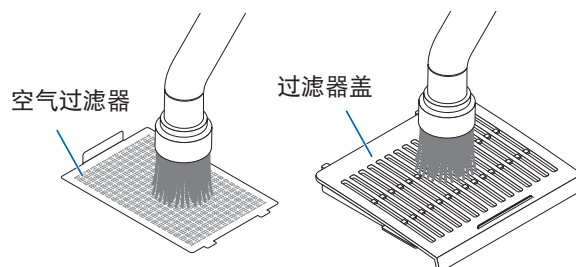
注意：过度拉扯可能会使底部的锁扣弯曲，并无法修复。卸下空气过滤器时请小心。

⚠ 请勿将手指夹在间隙中。



3. 使用真空吸尘器清除灰尘。

使用真空吸尘器吸取空气过滤器和过滤器盖两侧的灰尘。



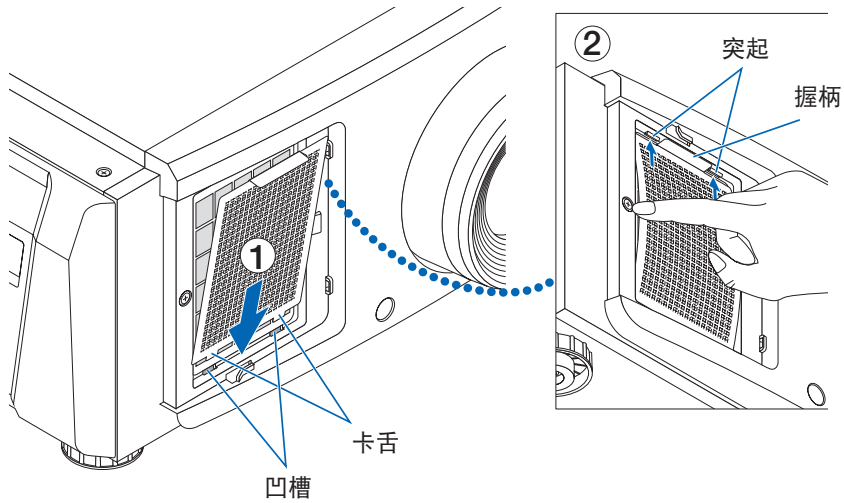
5. 维护您的放映机

4. 将空气过滤器安装到主机上。

(1) 将空气过滤器的卡舌插入主机上的凹槽中。

(2) 用手指弯曲空气过滤器的中心，捏住把手，将空气过滤器的顶部插入突起中。

注意：这样做时，请注意不要弯曲空气过滤器而使其无法修复。

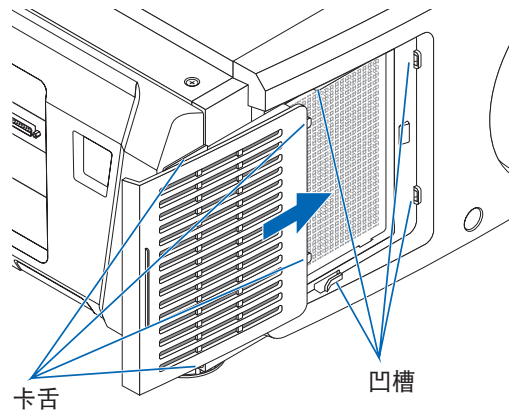


5. 将过滤器盖安装到主机上。

过滤器盖的顶部和底部以及右侧底部的2个位置有标签。

主机的顶部和底部以及右侧底部的2个位置有凹槽。

将过滤器盖向右滑动并推入，同时保持过滤器盖与主机紧密接触。每个卡舌都将进入凹槽。

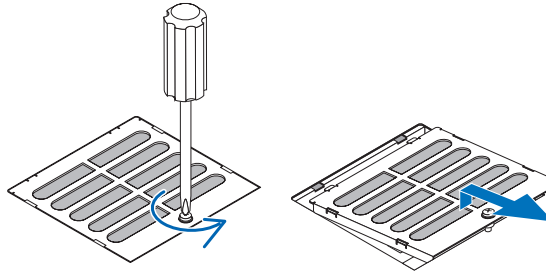


清洁空气过滤器（顶部）

1. 拆下过滤器面板。

逆时针旋转螺丝直至其松动，然后轻轻向上提起过滤器面板将其卸下。

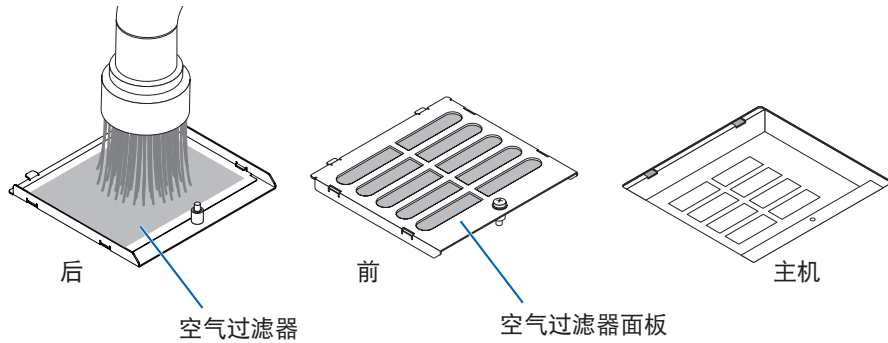
- 无法卸下螺丝。



2. 使用真空吸尘器清除灰尘。

使用真空吸尘器吸取过滤器面板（空气过滤器）和主机前后的灰尘。

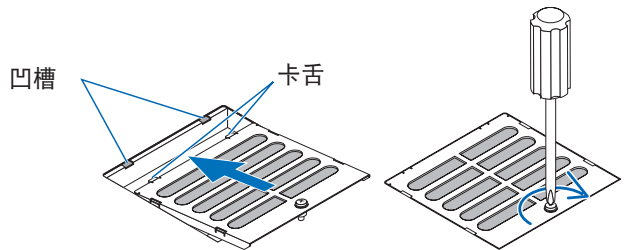
注意：请勿卸下空气过滤器。其可能会弯曲和折断，因此变得无法使用。



3. 将过滤器面板安装到主机上。

(1) 将过滤器面板的卡舌插入主机上的凹槽中。

(2) 顺时针旋转螺丝将其拧紧。

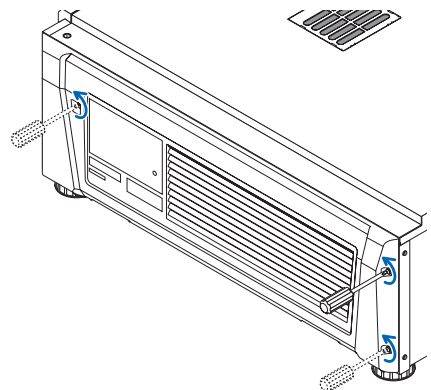


清洁空气过滤器（侧面）

1. 拆下侧盖。

(1) 逆时针旋转3个位置的螺丝，直到其松动。

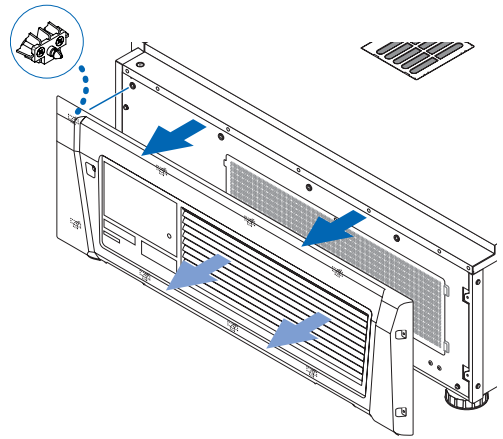
- 无法卸下螺丝。



5. 维护您的放映机

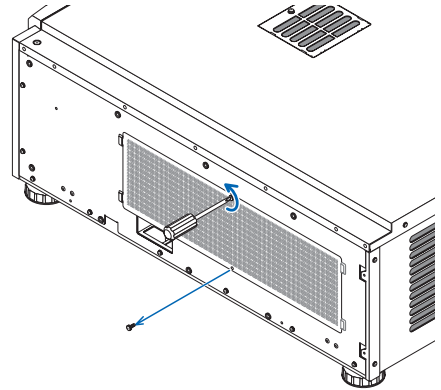
(2) 将侧盖拉向自己，将其从主机上卸下。

- 侧盖有8个卡舌固定在主机上。
将侧盖拉向自己以将其卸下。从头开始依次取下。



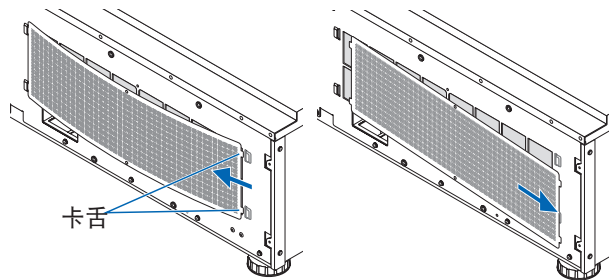
2. 拆下空气过滤器。

(1) 逆时针旋转2个位置的螺丝，直到将其取下。



(2) 在卸下空气过滤器之前，稍微弯曲空气过滤器以从主机上的凹槽中卸下2个卡舌。

注意：如果用力过大从而弯曲金属过滤器，则金属过滤器可能会弯曲和折断，并因此无法使用。请格外小心并仅将其稍微弯曲。

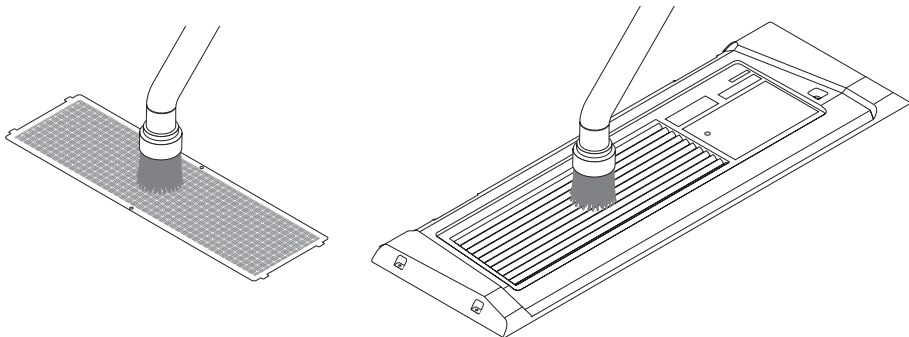


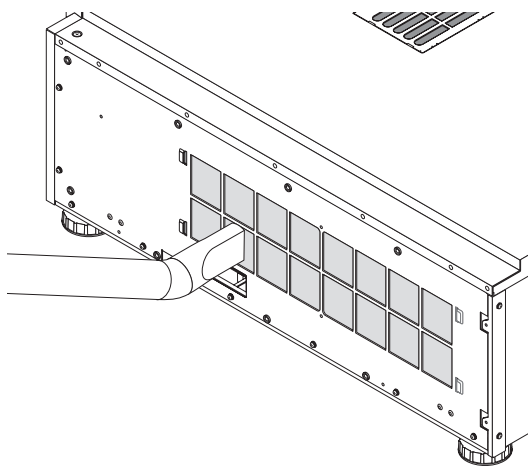
3. 使用真空吸尘器清除灰尘。

使用真空吸尘器吸取空气过滤器两侧和侧盖前后的灰尘。

放映机上还提供了空气过滤器。它们无法取下。使用带有喷嘴附件的真空吸尘器清洁空气过滤器中的灰尘。

注意：请勿用力将吸尘器的喷嘴压在放映机上。这样做可能会损坏散热器的翼片。

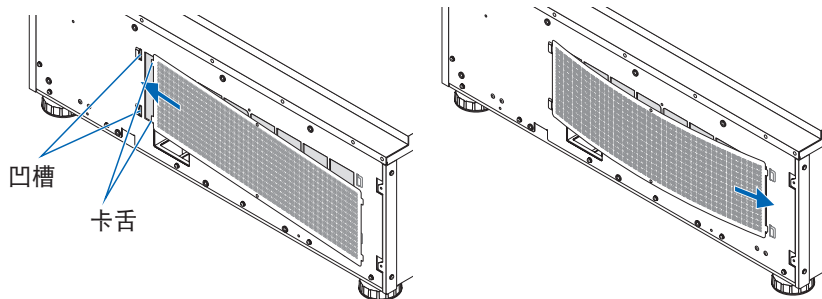




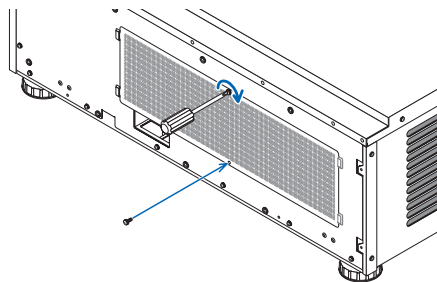
4. 将空气过滤器安装到主机上。

- (1) 将空气过滤器上的2个卡舌插入主机上的2个凹槽中，稍微弯曲空气过滤器，然后将另一侧的卡舌插入到主机上的凹槽中。

 请勿将手指夹在间隙中。

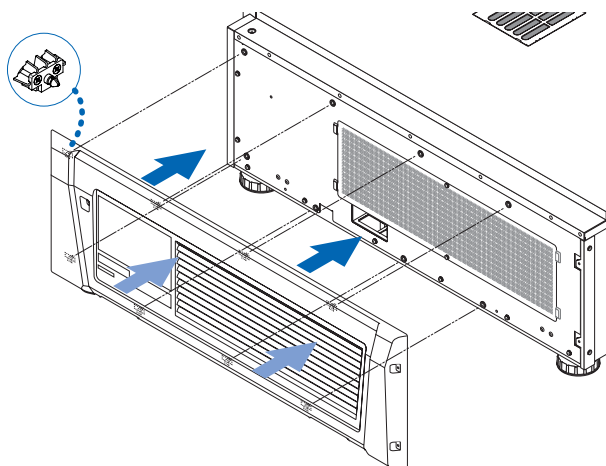


- (2) 顺时针旋转2颗螺丝，将空气过滤器固定到主机上。



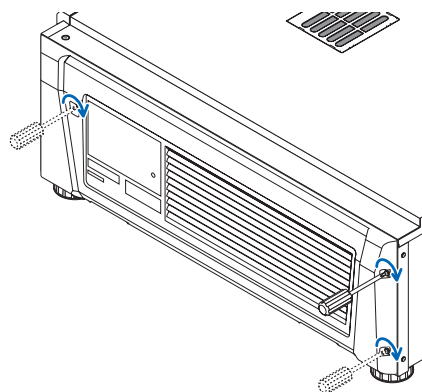
5. 安装侧盖。

- (1) 将主机上的8个卡舌位置与侧盖对齐，然后从头开始依次推入。



(2) 顺时针旋转3个位置的螺丝，直到将其紧固。

在清洁完3个位置的过滤器后，从调整菜单中选择配置 → 重置以重置过滤器清洁。（请参阅第46页）



6.

附录

6-1. 故障排除

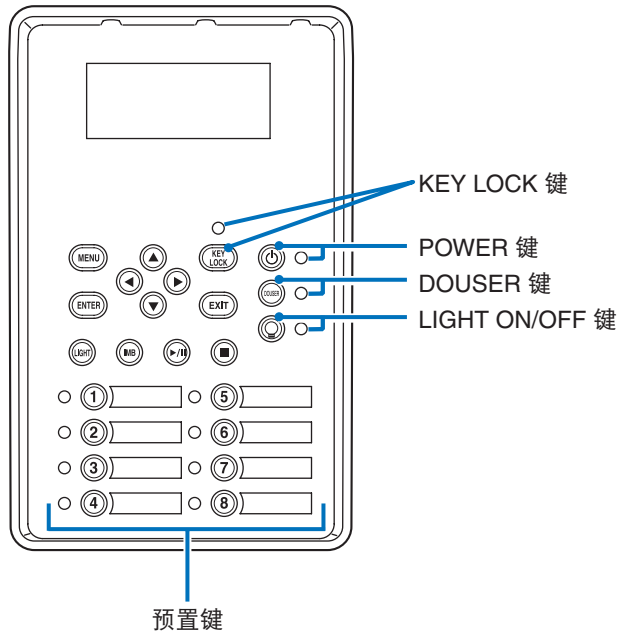
要求维修前，请再检查一下连接、设置和操作。如果不能更正问题，请联系您的经销商/分销商请求指导或维修。

6-1-1. 常见问题和检查项目

问题	检查以下项目
不能开机	检查是否为放映机提供了交流电源。
	确定总电源开关开启。
	检查“Panel Key Lock”（面板按键锁定）设置是否有效，如果“Panel Key Lock”（面板按键锁定）有效，那么放映机主机上的按键就被锁定无法使用。
	放映机内部温度是不是过高？内部温度过高时，保护功能会阻止启动放映机。等一段时间再启动。
	是否插入管理员钥匙？除非插入管理员钥匙，否则放映机将无法工作。
不出图像	查看是否已选连接输入。
	查看缆线是否正确连接到输入终端。
	查看遮光板是否关闭。
	查看是否所有设置都进行了适当调整。
图像变形	查看放映机的角度设置是否正确。
图像不清晰	确保镜头正确对焦。
	查看屏幕和放映机是否以合适的角度安装。
	投射距离可能比调焦范围更大。
	查看镜头和别的部件上面是否有结露。如果在较冷的地方放置后再放在温暖的地方开启放映机，镜头和别的内部光学部件可能会产生结露。这种情况下，请等几分钟直到结露消失。
视频图像干扰	检查连接到放映机的信号缆线是否断开。
STATUS 指示灯闪烁红色	您的放映机可能有问题。请联系您的经销商/分销商要求指导。
显示错误编码	请联系您的经销商/分销商要求指导。

6-2. 指示灯显示清单

当控制面板上的按键或放映机背面的 STATUS 指示灯亮起或闪烁时，请参见以下说明。本放映机还有蜂鸣器的警告功能。



6-2-1. 预置键

指示灯状态	放映机状态	注
熄灭	无标题分配到此键。	-
持续点亮	标题分配到此键。	-
绿色	此标题被选中。	-
白色	未选中标题。	-

6-2-2. KEY LOCK 键

指示灯状态	放映机状态	注
熄灭	按键锁定关闭。	-
持续点亮	按键锁定开启。	-

6-2-3. POWER 键

指示灯状态		放映机状态	注
熄灭		放映机电源已关闭。	-
闪烁	橙色	放映机软件正在启动时	稍等片刻。
	绿色 (1 的循环) (注 1)	正准备打开电源/冷却风扇正在旋转 (关闭电源后至进入待机模式之前的状态)。	稍等片刻。
	绿色 (3 的循环) (注 2)	已激活睡眠计时器时	-
持续点亮	绿色	放映机已启动。	-
	橙色	放映机处于待机状态。	-

(注 1) 重复 0.5 秒亮 → 0.5 秒灭。

(注 2) 重复 2.5 秒亮 → 0.5 秒灭。

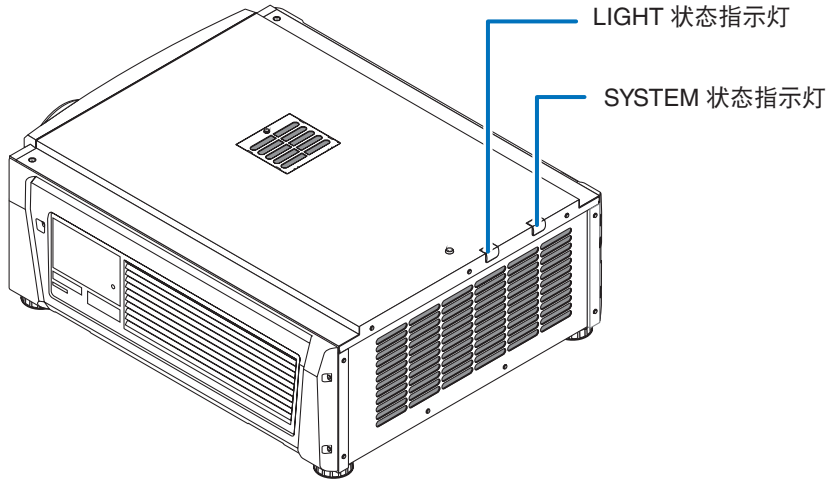
6-2-4. DOUSER 键

指示灯状态		放映机状态	注
持续点亮	绿色	遮光板已关闭。	-
熄灭		遮光板已打开。	-

6-2-5. LIGHT ON/OFF 键

指示灯状态		放映机状态	注
熄灭		光源熄灭。	-
持续点亮	绿色	光源点亮。	-

6-2-6. STATUS 指示灯



SYSTEM 状态指示灯

指示灯状态		放映机状态	注
熄灭		总电源关闭。	-
闪烁	绿色	放映机正准备启动。 遮光板关闭。 光源已关。	稍等片刻。
	橙色	放映机正在冷却中。	稍等片刻。
	红色 (带蜂鸣器)	安全问题, 错误。	液晶屏幕中显示有一条错误信息。 检查错误的内容。
	红色 (不带蜂鸣器)	特定条件下可能出现的图像投射问题。	
持续点亮	绿色	放映机已启动。	-
	橙色	放映机待机。	-
	红色	不影响投射级别的错误。	液晶屏幕中显示有一条错误信息。 检查错误的内容。

LIGHT 状态指示灯

指示灯状态		放映机状态	注
熄灭		光源已关。	-
持续点亮		光源已开。	-

6-3. 使用 HTTP 浏览器进行操作

6-3-1. 概述

使用 HTTP 服务器功能允许从网络浏览器上来控制放映机。

此装置使用“JavaScript”和“Cookies”，而且浏览器应该设置为接受这些功能。设置方法依据浏览器的版本而定。请参考软件提供的帮助文件和其他信息。

注 依据您网络设置的不同，显示或键的反应可能会变慢，操作可能不被接受。遇此情况，请咨询您的网络管理员。
如果快速的重复按键，放映机可能不会反应。遇此情况，请稍等片刻后再重复按一下。
可通过在 URL 输入栏指定
`http://<放映机的 IP 地址>/index.html`
访问 HTTP 服务器功能。

6-3-2. 使用前的准备

连接网络，设置放映机，确定着手进行浏览器操作前完成这些项的设置。

依据代理服务器类型和设置方法的不同，可能无法进行使用代理服务器的浏览器操作。虽然代理服务器会是一个影响因素，但是依据高速缓冲存储器效率的不同，实际设定好的项可能显示不出来，浏览器上设定的内容可能反映不到操作上。建议除非必要，否则不要使用代理服务器。

6-3-3. 通过浏览器使用操作地址

当通过浏览器操作放映机时，输入地址或 URL 栏的实际地址可以直接使用主机名，可以是与网络管理员在域名服务器上登记的放映机 IP 地址对应的主机名，或者是与所用电脑的“HOSTS”文件中设定的放映机 IP 地址对应的主机名。

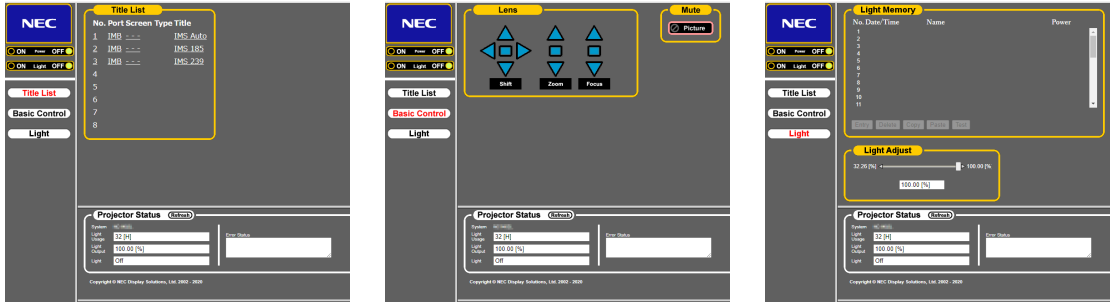
(例 1) 当放映机主机名设定为“pj.nec.co.jp”时

`http://pj.nec.co.jp/index.html` 被指定为访问 HTTP 服务器功能的地址或 URL 输入栏。

(例 2) 当放映机的 IP 地址为“192.168.10.10”时

`http://192.168.10.10/index.html` 被指定为访问 HTTP 服务器功能的地址或 URL 输入栏。

6-3-4. HTTP 服务器的结构



Power (电源)	控制放映机的电源。 ON (开): 启动电源。 OFF (关): 关闭电源。
Light (光源)	光源点亮/熄灭。 ON (亮): 光源点亮。 OFF (灭): 光源熄灭。
Title List (标题清单)	显示放映机中设置的清单 (如输入端口、屏幕类型和标题)。 若点击, 标题会变更。
Basic Control (基本控制)	显示基本控制项目。
Lens (镜头)	控制镜头操作。
Shift (移动)	▲: 向上移动投射屏幕。 ▼: 向下移动投射屏幕。 ◀: 向左移动投射屏幕。 ▶: 向右移动投射屏幕。 ■: 停止移动。 再点击一次相同的键也可停止移动。
Zoom (变焦)	▲: 放大镜头。 ▼: 缩小镜头。 ■: 停止变焦。 再点击一次相同的键也可停止变焦。
Focus (聚焦)	▲: 调大焦距。 ▼: 调小焦距。 ■: 停止调焦。 再点击一次相同的键也可停止调焦。
Mute (静音)	Picture (图片) 点击一下, 遮光板关闭, 投射图片也会消失。再点击一次, 图片又会被投射。
Projector Status (放映机状态)	显示放映机的状态。 • Light Usage (光源使用时间): 显示光源使用小时。 • Light Power (光源功率): 显示光源输出 (%)。 • Light Status (光源状态): 显示光源的状态 (ON: 点亮/OFF: 熄灭)。 • Error Status (错误状态): 显示放映机内发生的错误状态。 • Refresh (更新): 更新下列条件的显示。

Light Memory (光源记忆)	Entry (输入)	在存储器中保存当前的光源输出值。
	Delete (删除)	从 Light Memory (光源记忆) 中删除列表中所选的记忆。
	Copy (复制)	复制列表中所选的记忆。
	Paste (粘贴)	将复制的记忆保存/重写至列表中所选的记忆。
	Test (测试)	测试在列表中所选记忆的调整值。

6-4. 日志文件的写入 (Save Information)

可将主体中保存的日志文件写至连接主体 USB 端口的 USB 存储器。欲执行日志文件的写入，请按以下步骤进行。

1 将 USB 存储器连接至主体的 USB 端口。

USB 存储器被识别后，请等待直到进入可使用状态 (5 秒以上)。有关详情，请参阅 USB 存储器的使用指南。

2 同时按下 UP 键和 ENTER 键。

显示“Save Info.”画面。

```

*** Save Info. ***
  Date Filter
  ◀ Today ▶
*****
  
```

提示 若在操作期间按下 EXIT 键，操作将停止并且显示画面返回至常规画面。

3 按下 LEFT/RIGHT 键，并选择日志文件的写入周期。

可选择的项目如下所示。

Today (今天)	写入今天的日志文件。
7days (7 天)	写入今天至过去 7 天内的日志文件。
30days (30 天)	写入今天至过去 30 天内的日志文件。
2years (2 年)	写入今天至过去 2 年内的日志文件。
Manual (手动)	写入指定周期的日志文件。

4 按 ENTER 键。

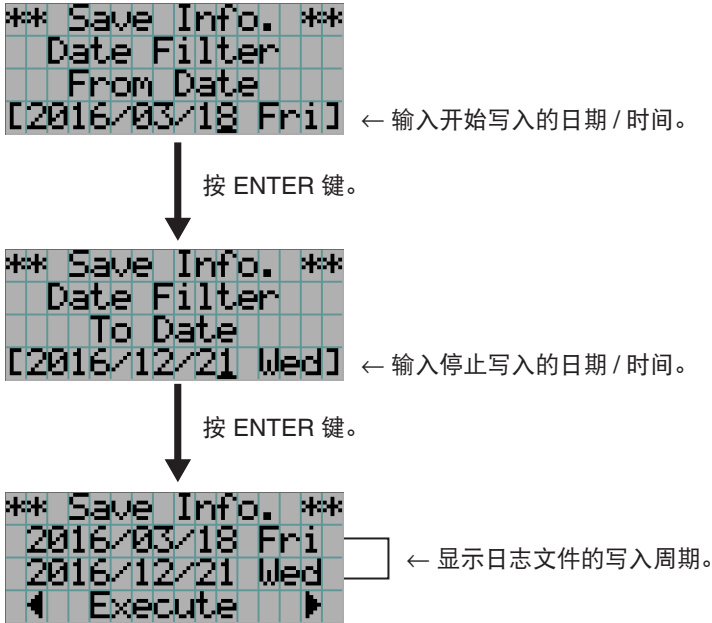
当选择了“Today”、“7days”、“30days”或“2years”时，则显示日志文件的写入周期。

```

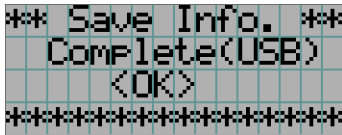
*** Save Info. ***
2016/03/11 Fri
2016/03/18 Fri
◀ Execute ▶
  
```

← 显示日志文件的写入周期。

当选择了“Manual”时，指定日志文件的写入周期。有关数字的输入方法，请参阅“4-1-3. 如何输入字母数字式字符”（请参阅第 42 页）。如按 ENTER 键，则进入以下画面。



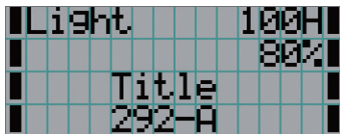
- 5** 确认日志文件的写入周期后，按下 LEFT/RIGHT 键选择“Execute”，并按 ENTER 键。指定周期的日志文件将写入至 USB 设备。写入完成后，将显示以下画面。



提示 如选择“Cancel”并按 ENTER 键，日志文件的写入将中止并且显示画面返回至常规画面。

- 6** 按 ENTER 键。

显示画面返回至常规画面。



- 7** 从主体的 USB 端口移除 USB 存储器。

6. 附录

6-4-1. 日志文件的名称

已写入的日志文件，以下列的文件名进行保存。

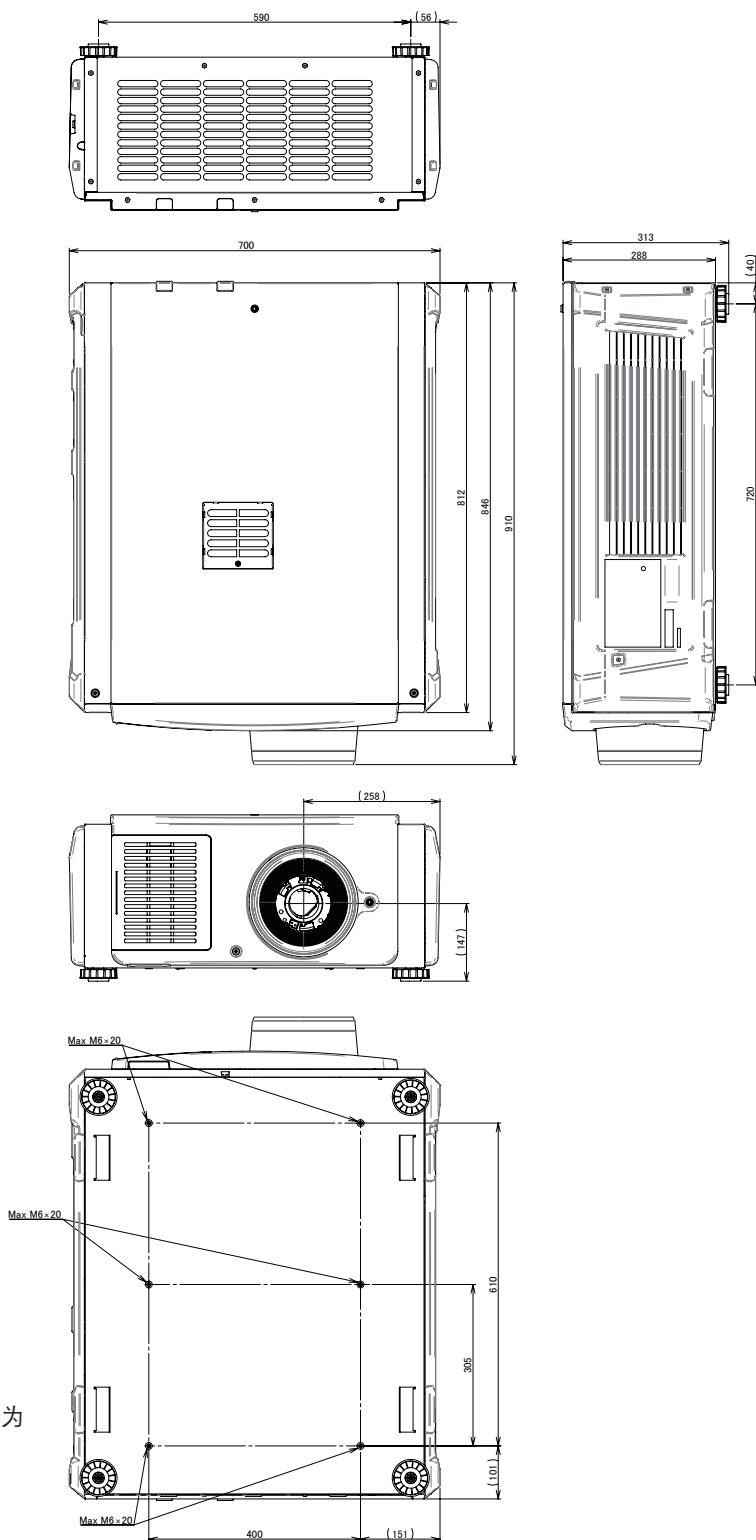
(型号)_(序列号)_YYMMDDHHmm.txt

(型号)	显示放映机的型号 (“+” 部分除外)。
(序列号)	显示放映机的序列号。
YYMMDDHHmm	显示写入时的日期 / 时间。 YY: 年 (后 2 位数) MM: 月 (2 位数) DD: 日 (2 位数) HH: 小时 (2 位数) mm: 分钟 (2 位数)

例如，2016 年 11 月 10 日 14 点 05 分写入 NP-NC1503L+ 的日志文件后，将以 “NC1503L_abcd1234_1611101405.txt” 文件名进行保存。

6-5. 外形图

6-5-1. 放映机



用于吊顶安装的螺钉规格：
螺钉类型：M6
放映机上的螺钉孔尺寸：最大深度为
20毫米的M6

单位：mm

6-6. 规格

型号	NP-NC1503L+
投影方法	3 芯片 DLP Cinema® 方法
	0.69 英寸 DC2K 芯片
面板分辨率	2048 x 1080
光源类型	激光二极管
屏幕尺寸	最大 16.9 m @14ft-L / 屏幕增益 1.8 (依据设置条件而定)
对比度	DCI 指定彩色显示状态下为 1600:1
镜头调整功能	电动镜头移动 (垂直 / 水平)、电动变焦、电动聚焦、遮光板
信号输入端口	出厂时：闲置 (用于安装选配件) (注 1)
外部控制	RS-232C (D-sub 9 针) x 1 GPIO 端口 (D-sub 37 针) x 1 维修服务终端 (立体声迷你插孔) x 1 3D CTL (D-sub 15 针) x 1 USB (A 型) x 1 联锁端口 x 1 以太网端口 (RJ-45 10/100Base-T) x 1
电源电压	200 至 240 V, 50/60 Hz 单相
输入电流	10.5A
功耗	1,837 瓦 (230 V) (注 2)
冷却方法	空气冷却系统和液体冷却系统
噪音级别	50 dB (注 2)
安装	方位：桌面 / 正投, 桌面 / 背投, 吊顶 / 正投, 吊顶 / 背投
净重	68 kg (不包括镜头)
尺寸	700 mm (宽) x 812 mm (深) x 288 mm (高) (不包括突出部分和支脚。)
环境	操作温度：10 至 35°C 操作湿度：10 至 85% (非结露) 存储温度：-10 至 50°C 存储湿度：10 至 85% (非结露) 操作高度：0 至 3000 米

(注 1) 该设备出厂时，视频输入插槽处于闲置状态。通过安装另售的可选板，可以增加输入端口。

(注 2) 该值为典型值。

* 注意这些规格和设计的变更不做另行通知。

6-7. 电源线

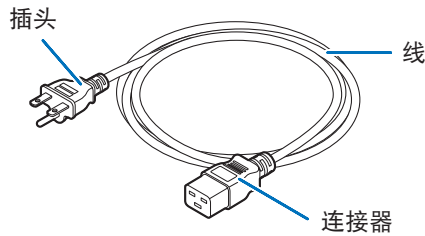
注 对于选购电源线，请咨询您的经销商。

电源线电气规格

本放映机配备了用以连接 AC 电源线的 IEC 60320 C20 插口。确保连接放映机内置接口与总交流电源的 AC 电源线具有当前性能，如下所示。

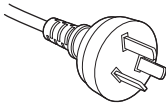

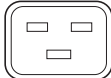
电源电压	放映机输入电流	电源线电流容量
AC 200–240V	10.5A	250V 16A 或更高

电源线的类型



使用的插头、线以及连接器必须符合您安装所在国家的安全要求，如下表所示。

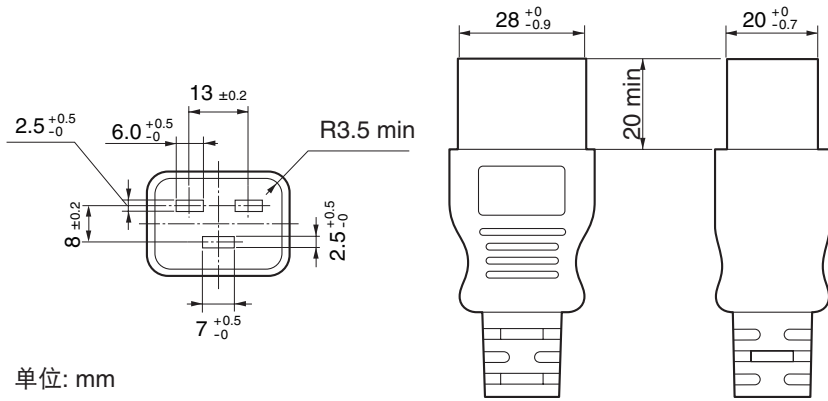
中国

插头	线	连接器
GB2099 	RVV 300/500 	GB17465.1 

6. 附录

连接器

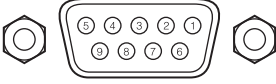
电源线的连接器的尺寸如下所示：



6-8. 针分配和终端功能

6-8-1. PC CONTROL 接口 (RS-232) (D-Sub 9 针)

这是一个用 PC 来控制放映机的 RS-232C 接口。这是把放映机当作 DCE (数据通讯设备) 来操作，所以连接到 PC 时要使用直缆线。



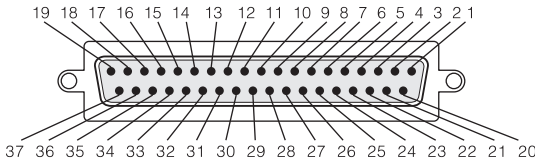
针编号	RS-232C 信号名	同 RS-232C 的功能	放映机接口操作
1	CD	载波检测	未使用 (N.C.)
2	RXD	接收数据	外部设备数据传输
3	TXD	传输数据	外部设备数据接收
4	DTR	数据终端准备 (注)	连接 6 个针
5	GND	信号接地	信号接地
6	DSR	数据设置准备 (注)	连接 4 个针
7	RTS	传输请求	SYSTEM (系统): Hi-Z (未使用) CINEMA (影院): Hi-Z (使用)
8	CTS	可传输	SYSTEM (系统): 固定 -6.5 V (未使用) CINEMA (影院): ± 10.5 V (依据通讯状态使用)
9	RI	响铃指示灯	未使用 (N.C.)

(注) 通讯时不要使用 DTR 和 DSR 信号。

6. 附录

6-8-2. 外部控制接口 (GP I/O) (D-Sub 37 针)

使用一个外部控制接口 (GPIO: 通用输入输出端口), 则可以用外部装置控制放映机, 也可以从放映机控制外部装置。通过光电耦合器把每个针从放映机内部线路中进行电分离。8 个端口输入和 8 个端口输出可用。关于如何使用和操作, 请联系您的经销商/分销商。



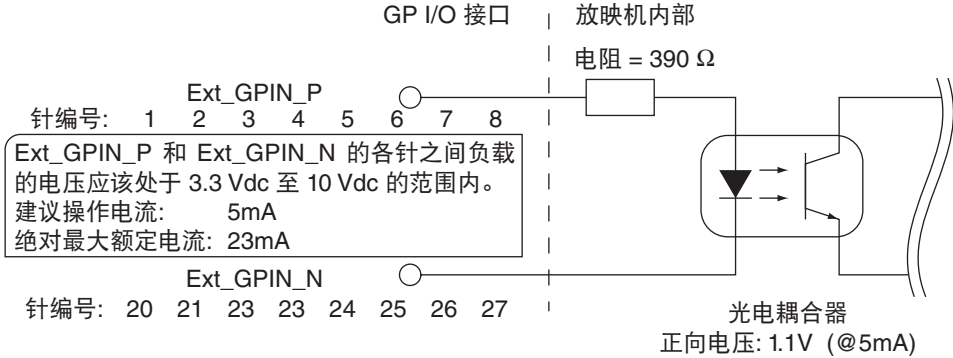
阴极接口针视图

针编号	信号名	I/O	针编号	信号名	I/O
1	GPIN1+ (3D L/R 输入参考 +)	IN	20	GPIN1- (3D L/R 输入参考 -)	IN
2	GPIN2+ (3D L/R 显示参考 +)	IN	21	GPIN2- (3D L/R 显示参考 -)	IN
3	GPIN3+ (系统保留)	IN	22	GPIN3- (系统保留)	IN
4	GPIN4+ (系统保留)	IN	23	GPIN4- (系统保留)	IN
5	EXT_GPIN1+ (控制和标题选择 +)	IN	24	EXT_GPIN1- (控制和标题选择 -)	IN
6	EXT_GPIN2+ (控制和标题选择 +)	IN	25	EXT_GPIN2- (控制和标题选择 -)	IN
7	EXT_GPIN3+ (控制和标题选择 +)	IN	26	EXT_GPIN3- (控制和标题选择 -)	IN
8	EXT_GPIN4+ (控制和标题选择 +)	IN	27	EXT_GPIN4- (控制和标题选择 -)	IN
9	GPOUT1+ (外部 3D L/R 输出参考 +)	OUT	28	GPOUT1- (外部 3D L/R 输出参考 -)	OUT
10	GPOUT2+ (系统保留)	OUT	29	GPOUT2- (系统保留)	OUT
11	GPOUT3+ (系统保留)	OUT	30	GPOUT3- (系统保留)	OUT
12	GPOUT4+ (内部 3D L/R 输出参考 +)	OUT	31	GPOUT4- (内部 3D L/R 输出参考 -)	OUT
13	EXT_GPOUT1+ (放映机准备/忙碌 +)	OUT	32	EXT_GPOUT1- (放映机准备/忙碌 -)	OUT
14	EXT_GPOUT2+ (放映机错误状态 +)	OUT	33	EXT_GPOUT2- (放映机错误状态 -)	OUT
15	EXT_GPOUT3+ (IMB 播放/结束状态 +)	OUT	34	EXT_GPOUT3- (IMB 播放/结束状态 -)	OUT
16	EXT_GPOUT4+ (放映机波动信号 +)	OUT	35	EXT_GPOUT4- (放映机波动信号 -)	OUT
17	NC (未连接)	-	36	NC (未连接)	-
18	GND	PWR	37	GND	PWR
19	GND	PWR	-	-	-

EXT_GPIN1 - EXT_GPIN4: 可通过输入信号 (高/低) 的组合从外部控制放映机。(放映机电源/开关光源/影像消音/标题选择)

EXT_GPOUT1 - EXT_GPOUT4: 上表中的功能为默认设定值。您可以更改分配的功能。

输入接口



• 使用 GPIO 控制

瞬间“ON”脉冲支持放映机的控制。保持“ON”状态至少 500 ms 可激活“ON”脉冲，而激活“ON”脉冲之前需保持“OFF”状态至少 500 ms。(请参阅第 76 页)

下面是通过使用 GPIO 端口来控制放映机的功能清单。

针编号	光电耦合器 ON / OFF				功能
1-20	ON/OFF				3D L/R 定时信号输入开 / 关
2-21	ON/OFF				3D L/R 显示定时信号输入开 / 关
3-22	-				系统保留 (内部使用)
4-23	-				系统保留 (内部使用)
5-24	8-27	7-26	6-25	5-24	依据输入终端的组合应用下列功能。
6-25	OFF	OFF	OFF	ON	电源开
7-26	OFF	OFF	ON	OFF	电源关
8-27	OFF	OFF	ON	ON	光源开
	OFF	ON	OFF	OFF	光源关
	OFF	ON	OFF	ON	图像遮光板开
	OFF	ON	ON	OFF	图像遮光板关
	OFF	ON	ON	ON	系统保留 (内部使用)
	ON	OFF	OFF	OFF	选择登录到预置键 1 的标题
	ON	OFF	OFF	ON	选择登录到预置键 2 的标题
	ON	OFF	ON	OFF	选择登录到预置键 3 的标题
	ON	OFF	ON	ON	选择登录到预置键 4 的标题
	ON	ON	OFF	OFF	选择登录到预置键 5 的标题
ON	ON	OFF	ON	选择登录到预置键 6 的标题	
ON	ON	ON	OFF	选择登录到预置键 7 的标题	
ON	ON	ON	ON	选择登录到预置键 8 的标题	

消解图像的实例：当 6-25 和 8-27 为 OFF 状态时，对 5-24 和 7-26 输入开启。

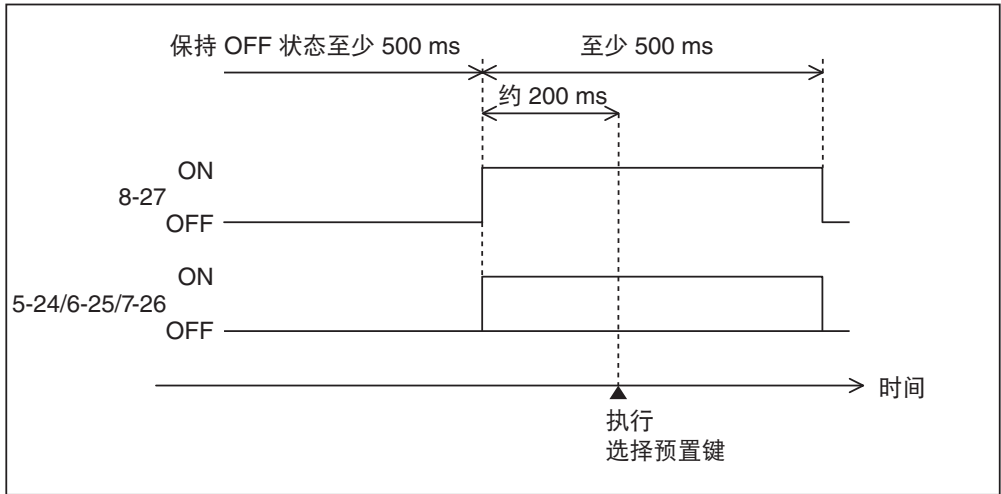
选择预置键 2 的实例：当 6-25 和 7-26 为 OFF 状态时，对 5-24 和 8-27 输入开启。

注

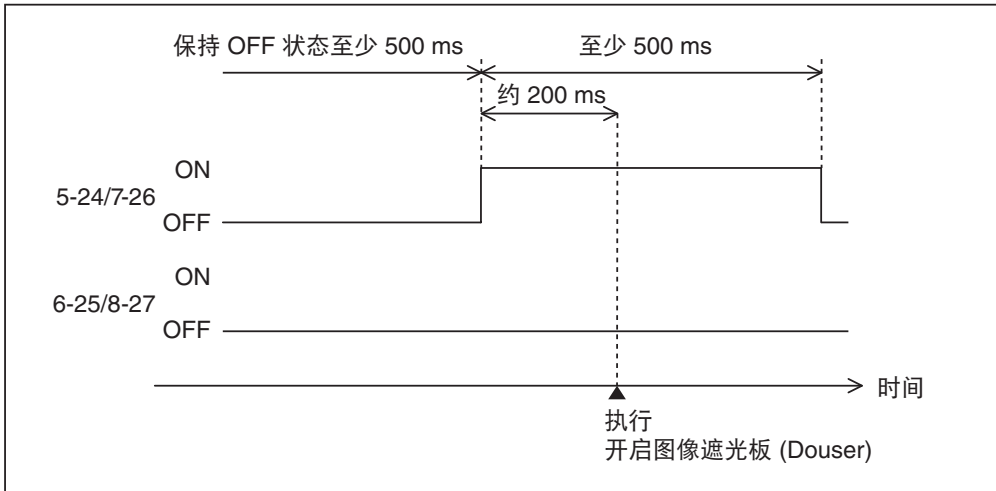
- 当放映机处理光源冷却、转换标题等其他任务时，将会取消 GPI/O 端口的操作命令。
- 将所有未使用的针设定为“OFF”。
- 通过持续输入“ON”脉冲约 200 ms 执行操作命令。

• GPIO 控制的时序图

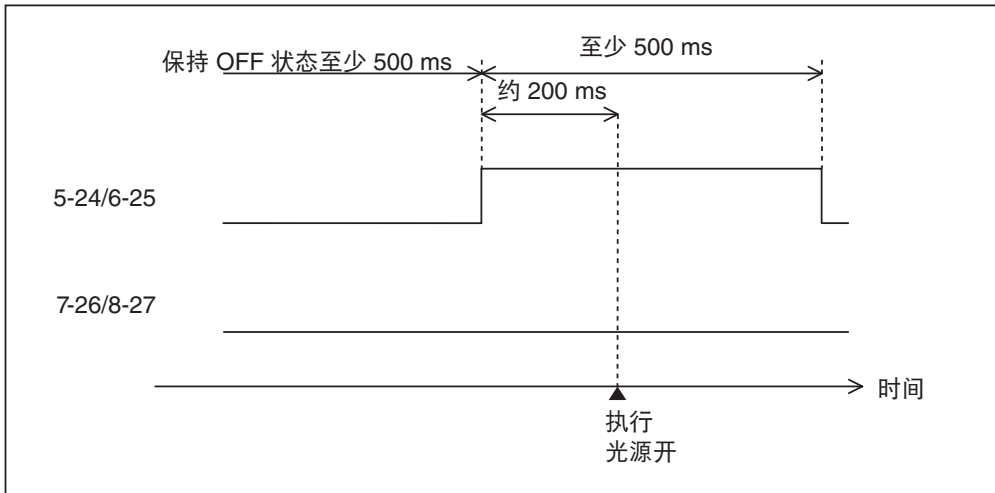
选择预置键的实例



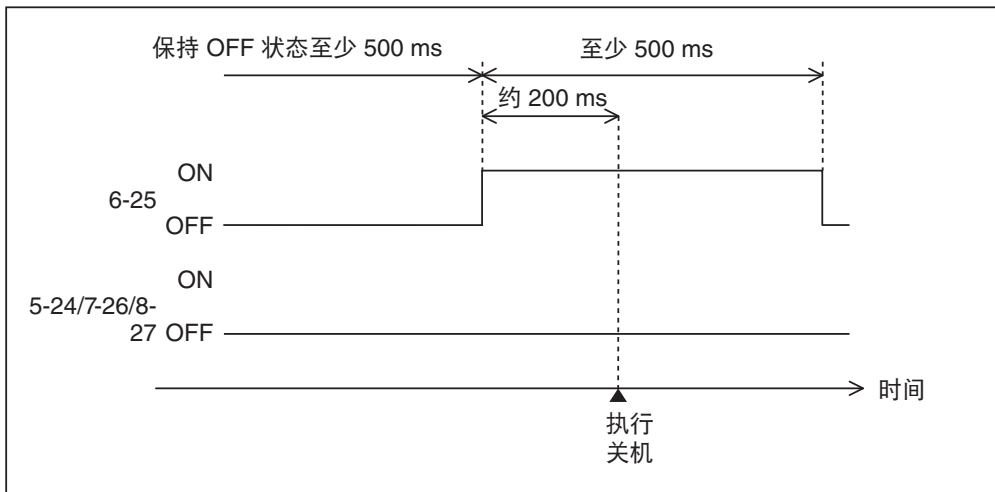
开启图像遮光板 (Douser) 的实例



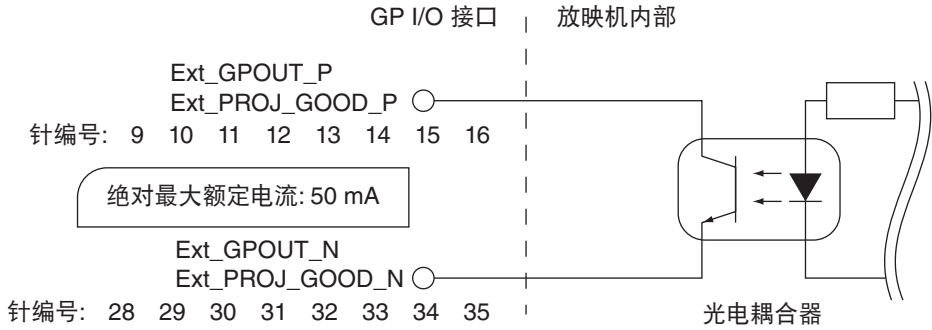
光源开的实例



关闭电源的实例



输出接口



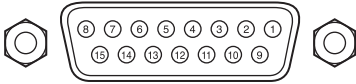
• 使用 GPIO 控制

您可以将 GPIO 控制用于放映机的健康检查和错误检查。同样，您可将此输出用作触发器，以控制外部设备。下列功能出厂默认分配至针编号 13-32、14-33、15-34 和 16-35 (EXT_GPOUT1 - EXT_GPOUT4)。您可以更改分配的功能。

针编号	光电耦合器 ON / OFF	功能
9-28	ON/OFF	外部 3D L/R 定时信号输出开 / 关
10-29	-	系统保留 (内部使用)
11-30	-	系统保留 (内部使用)
12-31	ON/OFF	内部 3D L/R 定时信号输出开 / 关
13-32	ON/OFF	GPIO 控制状态检查 ON: GPIO 控制 (输入) 无效。 OFF: 可获得 GPIO 控制 (输入)。
14-33	ON/OFF	错误检查 ON: 错误 OFF: 无错误
15-34	ON/OFF	IMB 状态检查 ON: 内容正在播放 OFF: 内容停止 / 暂停播放
16-35	ON/OFF	健康检查 (波动) 正常运行时 ON 和 OFF 交替输出。

6-8-3. 3D 接口 (D-sub 15 针)

用来将 3D 影像系统连接至放映机。



阴极接口针视图

针编号	信号名	I/O	功能
1	+12V	PWR	提供电源 (+12V) 至 3D 影像系统
2	GNDC	GND	接地
3	GNDC	GND	接地
4	RS232_RX	IN	从 3D 影像系统进行数据传输 (1200 波特、8 位、无奇偶)
5	RS232_TX	OUT	数据传输至 3D 影像系统 (1200 波特、8 位、无奇偶)
6	CONN_3D_MODE+	OUT	3D 模式状态 (+) (连接至放映机内部光电耦合器的输出晶体管的集电极)
7	CONN_SYNC+	OUT	3D L/R 开关定时信号 (+) (连接至放映机内部光电耦合器的输出晶体管的集电极)
8	3D_INPUT_REFERENCE+	IN	3D L/R 定时信号 (+) (连接至放映机内部光电耦合器的输入二极管的阳极)
9	+12V	PWR	提供电源 (+12V) 至 3D 影像系统
10	3D_INPUT_REFERENCE -	IN	3D L/R 定时信号 (-) (连接至放映机内部光电耦合器的输入二极管的阴极)
11	3D_DISPLAY_REFERENCE+	IN	3D L/R 显示定时信号 (+) (连接至放映机内部光电耦合器的输入二极管的阳极)
12	3D_DISPLAY_REFERENCE -	IN	3D L/R 显示定时信号 (-) (连接至放映机内部光电耦合器的输入二极管的阴极)
13	CONN_3D_MODE -	OUT	3D 模式状态 (-) (连接至放映机内部光电耦合器的输出晶体管的发射极)
14	CONN_SYNC -	OUT	3D L/R 开关定时信号 (-) (连接至放映机内部光电耦合器的输出晶体管的发射极)
15	N/C	-	未使用

6-9. 相关产品清单

产品名	镜头记忆支持	型号	
镜头	Zoom lens 1.2 to 1.72	O	NP-9LS12ZM1
	Zoom lens 1.33 to 2.1	O	NP-9LS13ZM1
	Zoom lens 1.62 to 2.7	O	NP-9LS16ZM1
	Zoom lens 2.09 to 3.9	O	NP-9LS20ZM1
	Zoom lens 0.84 to 1.26	O	NP-9LS08ZM1

有毒有害物质或元素的名称及含量

China RoHS for NP-NC1503L+						
部件名称	有毒有害物质或元素					
	铅 (Pb) 及其化合物	汞 (Hg) 及其化合物	镉 (Cd) 及其化合物	六价铬 及其化合物	多溴联苯 (PBBs)	多溴二苯醚 (PBDEs)
光机引擎	○	○	○	○	○	○
光源模组	○	○	○	○	○	○
外壳	○	○	○	○	○	○
金属合金结构件	×	○	○	○	○	○
风扇	×	○	○	○	○	○
电路板	×	○	○	○	○	○
线材	○	○	○	○	○	○
电源线	×	○	○	○	○	○

本表格依据SJ / T 11364的规定编制。

○：表示该有害物质在该部件所有均质材料中的含量均在GB / T 26572规定的限量要求以下。

×：表示该有害物质至少在该部件的某一均质材料中的含量超出GB / T 26572规定的限量要求。

备注：

本产品符合欧盟RoHS指令（电子电气产品中限制使用某些有害物质的指令），表中标示“×”的部件含有欧盟RoHS排除项目的物质（当前不存在适合之替代品的物质）

环保使用期限：



本标志中的年数，是根据SJ/T 11364《电子电气产品有害物质限制使用标识要求》，适用于在中华人民共和国（除台湾、香港和澳门外）生产或进口的电子电气产品的“环保使用期限”。

在遵守使用说明书中记载的有关本产品安全和使用上的注意事项，且没有其他法律、规定的免责事由的情况下，在从生产日开始的上述年限内，产品中的有害物质不会发生外泄或突变，使用该产品不会对环境造成严重污染或对使用者人身、财产造成严重损害。

“环保使用期限”不是安全使用期限。尤其不同于基于电气性能安全、电磁安全等因素而被限定的使用期限。产品在适当地使用后予以废弃时，希望依照有关电子电气产品的回收或再利用的法律或规定进行处理。

注）该年限为“环保使用期限”，不是产品的质量保证期限。附属品和产品一同包装的，产品和附属品的环保使用期限可能不同。