

クイックスタートガイド

- この「クイックスタートガイド」では、プロジェクター（本機）の基本的な操作方法をコンピュータとの接続を例にして説明しています。詳しい説明は、NEC Projector CD-ROM内の「取扱説明書 [詳細版]」をご覧ください。
- 本機を使用する前に、「取扱説明書 [簡易版]」の冒頭に記載している“安全上の注意事項”を必ずお読みください。

(※ NP-L102WJD は、日本国内向けモデルです)

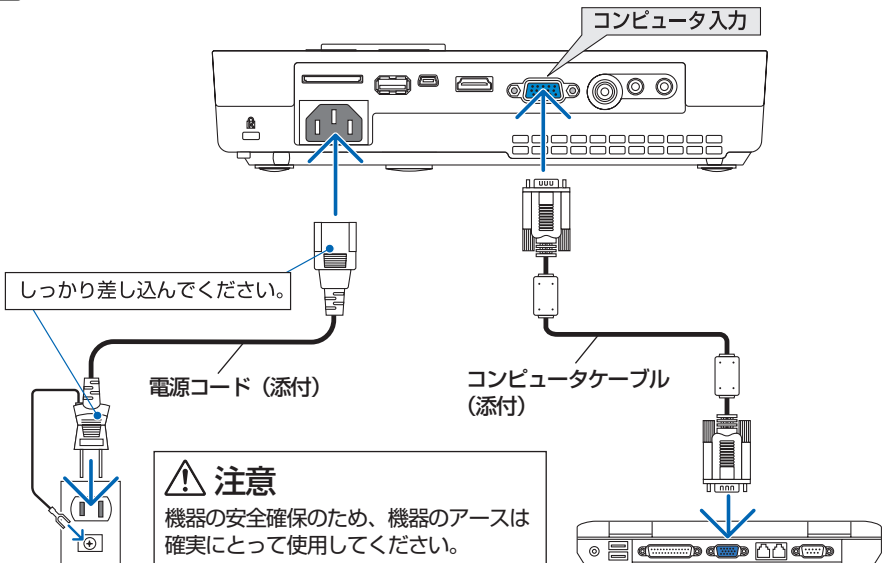
ステップ1 設置する

好みの画面サイズになるように、本機を置く位置を決めます。

- 取扱説明書 [詳細版] の「投写距離とスクリーンサイズ」

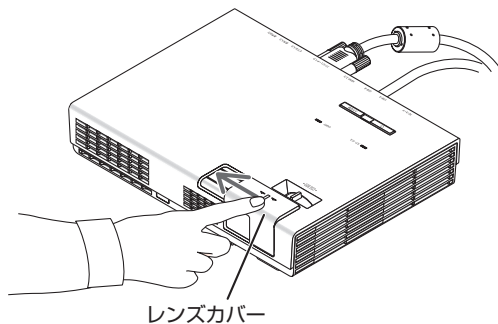
ステップ2 接続する

- 1 コンピュータケーブルを接続する。
- 2 電源コードを接続する。



ステップ3 電源を入れる

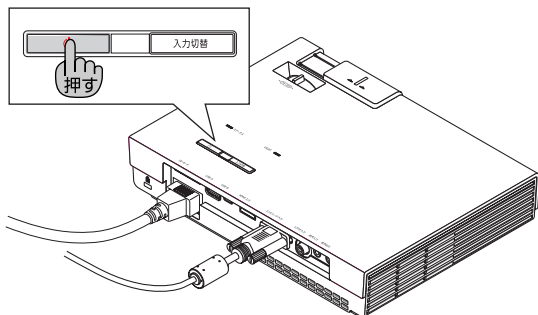
1 レンズカバーを左へスライドさせて開く。



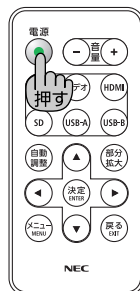
2 電源ボタンを押す。

・リモコンで操作する場合は、(電源)ボタンを押します。

【本体】



【リモコン】



参考

ご購入後はじめて電源を入れたときは言語選択画面が表示されます。

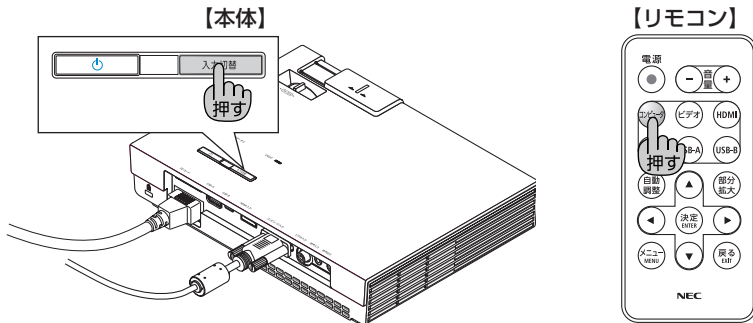
リモコンの(▼▲▶)ボタンで「日本語」を選択し、(決定)ボタンで決定してください。

・誤って「日本語」以外を選択した場合は、オンスクリーンメニューの(設定)→(言語)で選択することができます。



ステップ4 信号を選択する

- 1** (入力切替) ボタンを何度か押して「コンピュータ」を選択する。
 信号選択画面を表示し、自動で入力信号を検出して投写します。
 ・リモコンで操作する場合は、(コンピュータ) ボタンを押します。



参考

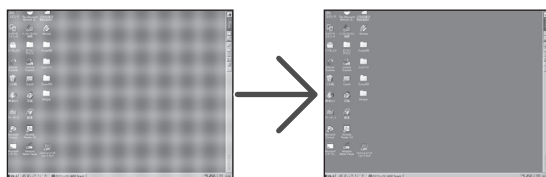
- ノートブックコンピュータの画面がうまく投写できない場合
 ノートブックコンピュータの外部出力(モニタ出力)設定を外部に切り替えてください。
 ・ Windows の場合はファンクションキーを使います。
 (Fn) キーを押したまま (F2/F3/F4/F5/F7/F8) などの絵表示や(LCD/VGA)の表示があるファンクションキーを押すと切り替わります。しばらく(プロジェクターが認識する時間)すると投写されます。
 ・ Windows 7 の場合は、Windows キーを押したまま「P」キーを押すと、外部出力(モニタ出力)にすることができます。

【コンピュータメーカーとキー操作の例】

(Fn) + (F2)	MSI
(Fn) + (F3)	NEC、Panasonic、SOTEC、MITSUBISHI、Everex
(Fn) + (F4)	HP、Gateway
(Fn) + (F5)	ACER、TOSHIBA、SHARP、SOTEC
(Fn) + (F7)	SONY、IBM、Lenovo、HITACHI
(Fn) + (F8)	DELL、ASUS、EPSON、HITACHI
(Fn) + (F10)	FUJITSU

※詳しい操作は、お使いのコンピュータの取扱説明書をご覧ください。

- 画面の端が切れている場合
 コンピュータの画面を投写したときに、画面の端が切れていたり、映りが悪いときは、リモコンの(自動調整)ボタンを押して自動調整を行ってください。



【映りが悪い画面例】

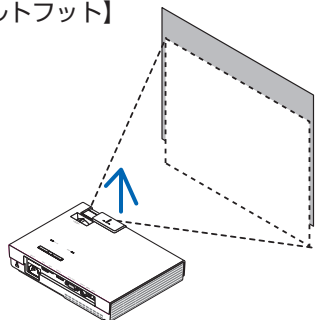
【自動調整後の画面例】

ステップ5

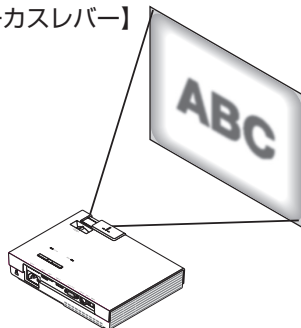
投写画面の位置を調整する

画面の大きさの調整はプロジェクターを前後に移動してください。

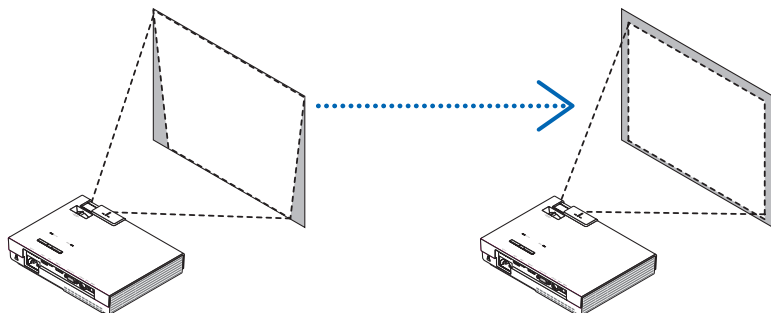
投写角度（投写画面の高低）の調整
【チルトフット】



投写画面のフォーカス調整
【フォーカスレバー】

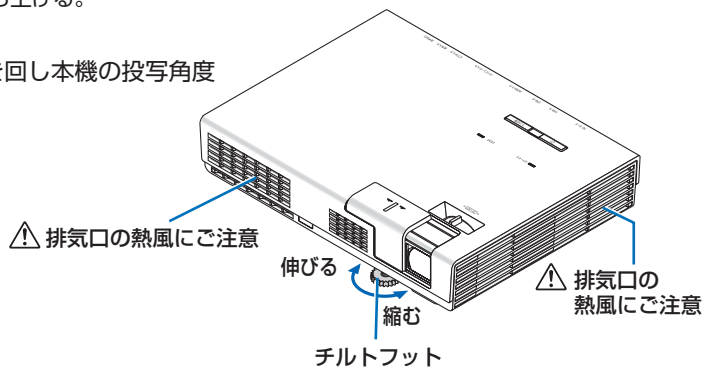


投写画面の台形歪み補正【台形補正】



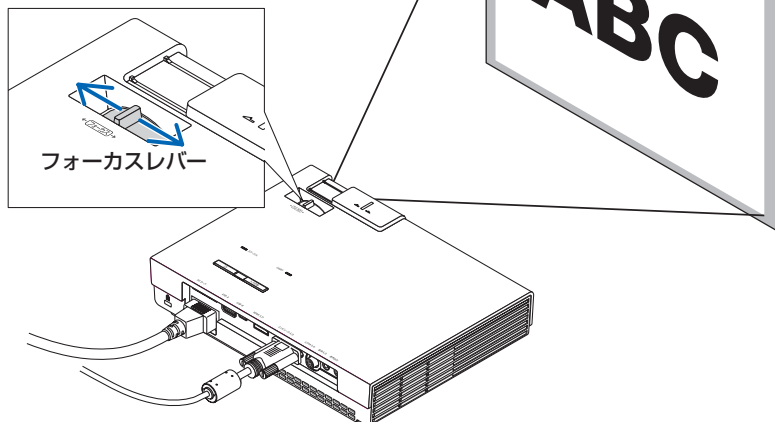
投写角度（投写画面の高低）の調整【チルトフット】

- 1 本機の前部を持ち上げる。
- 2 チルトフットを回し本機の投写角度を調整する。



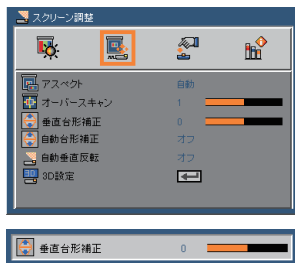
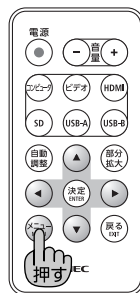
投写画面フォーカス調整【フォーカスレバー】

フォーカスレバーを動かしてフォーカスを合わせる。



台形歪みを手動で調整する

- 1 リモコンのメニュー (メニュー) ボタンを押す。
オンスクリーンメニューが表示されます。
- 2 (▶) ボタンを押す。
スクリーン調整画面に切り替わります。
- 3 (▼) ボタンを押して「垂直台形補正」にカーソルを合わせる。
- 4 (◀▶) ボタンを押す。
投写画面に調整バーが表示され、台形歪みが調整できます。



参考

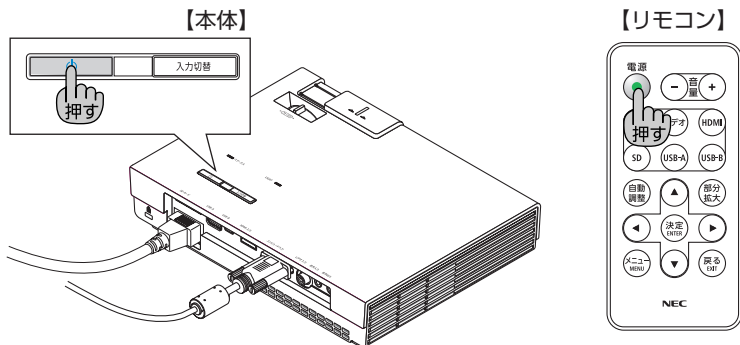
- オンスクリーンメニューの「自動台形補正」を「オン」にすると、本機の傾き角度を検知して自動的に台形歪みを補正します。

ステップ6 電源を切る

1 電源ボタンを押す。

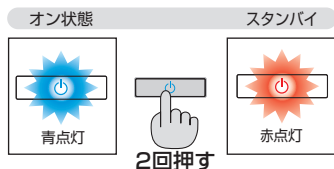
電源オフ確認メッセージが表示されます。

- ・リモコンで操作する場合は、(電源)ボタンを押します。



2 5秒以内に、もう一度電源ボタン(またはリモコンの電源ボタン)を押す。

光源が消灯し、電源が切れスタンバイ状態になります。



3 レンズカバーを右へスライドさせて閉じる。

4 コンピュータケーブルと電源コードを取り外す。

