

レンズユニット 取扱説明書

形名 NP30ZL

本書は短焦点ズームレンズNP30ZLの仕様とフォーカス調整方法を説明しています。

レンズの取り扱い上の注意事項は、レンズに添付している取扱説明書をご覧ください。

また、プロジェクター本体への取り付け・取り外しや清掃については、プロジェクター本体の取扱説明書をご覧ください。

注意 本書のイラストは実際の製品と多少異なる場合があります。

仕様

投写距離 (単位: m)

スクリーンサイズ	プロジェクター形名		
	PA600XJL/PA500XJL	PA550WJL	PA500UJL
30型	-	-	-
40型	-	-	-
60型	1.0~1.3	1.0~1.3	1.0~1.3
80型	1.3~1.7	1.4~1.8	1.4~1.8
100型	1.6~2.1	1.7~2.2	1.7~2.2
120型	2.0~2.6	2.1~2.7	2.0~2.7
150型	2.5~3.2	2.6~3.4	2.6~3.4
200型	3.3~4.3	3.5~4.5	3.4~4.5
240型	4.0~5.2	4.2~5.5	4.1~5.4
300型	5.0~6.5	5.3~6.8	5.2~6.8
400型	6.7~8.7	7.0~9.1	6.9~9.0
500型	8.4~10.9	8.8~11.4	8.7~11.3

参考 画面サイズからの投写距離(m) 計算法
NP-PA600XJL/NP-PA500XJL: $H \times 0.8 \sim H \times 1.1$: 1.0m(最小) ~ 10.9m(最大)
NP-PA550WJL: $H \times 0.8 \sim H \times 1.0$: 1.0m(最小) ~ 11.4m(最大)
NP-PA500UJL: $H \times 0.8 \sim H \times 1.0$: 1.0m(最小) ~ 11.3m(最大)

※ H(Horizontal)はスクリーン幅の寸法です。

※ 簡易計算式のため数%の誤差があります。

レンズシフト範囲

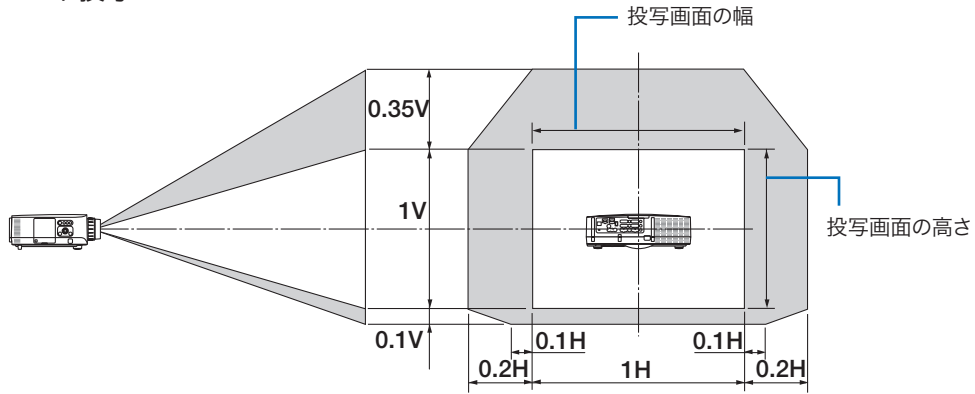
プロジェクター本体のレンズシフトダイヤルを回すと、次の範囲でレンズシフトができます。

記号の意味: Vは垂直(投写画面の高さ)、Hは水平(投写画面の幅)を表しています。

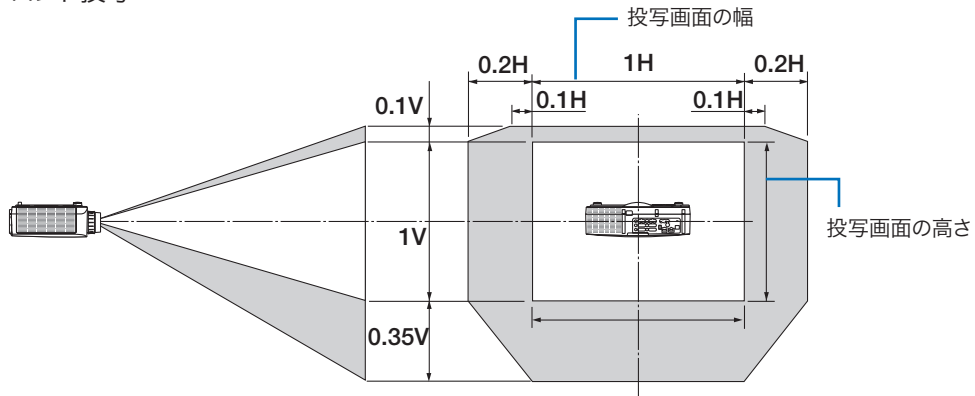
調整についてはプロジェクター本体の取扱説明書をご覧ください。

PA600XJL/PA500XJL

デスク/フロント投写

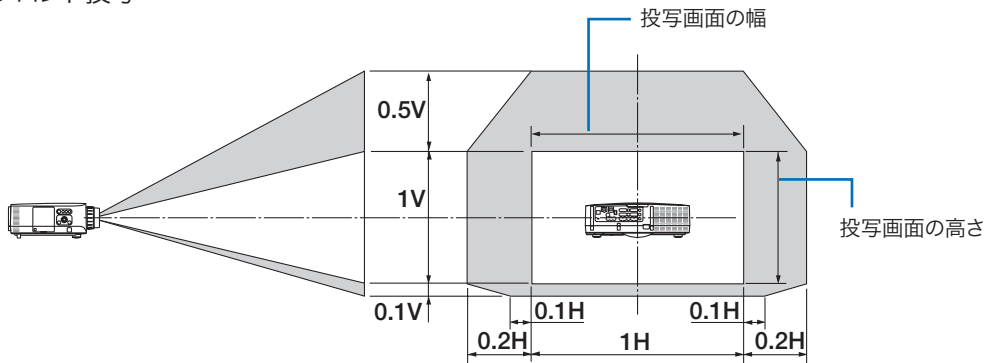


天吊り/フロント投写

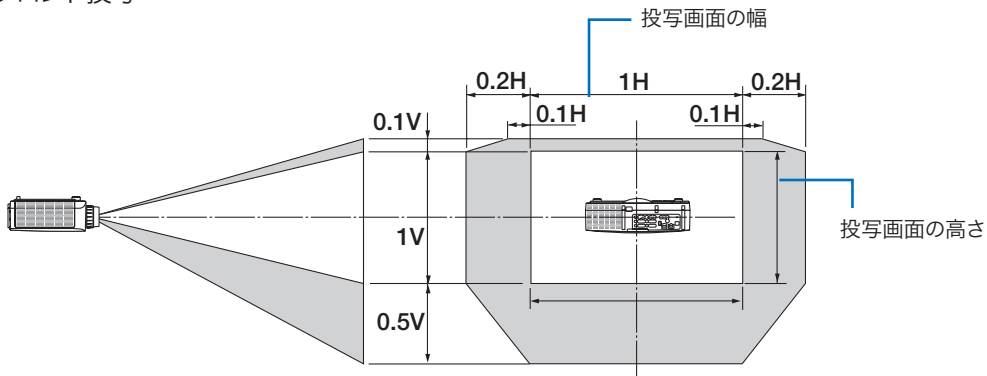


PA550WJL/PA500UJL

デスク/フロント投写

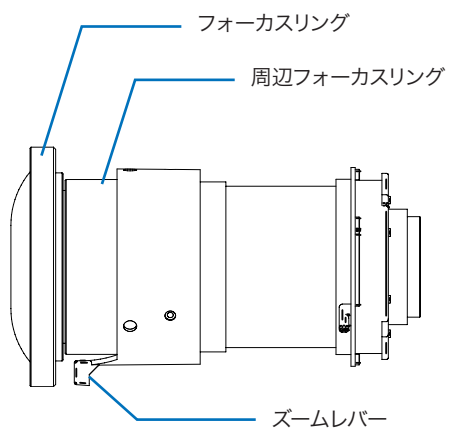


天吊り/フロント投写



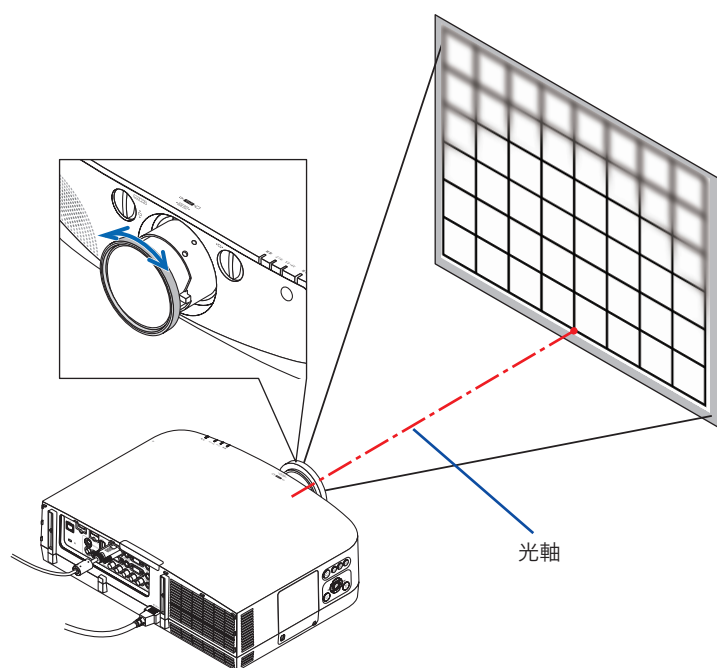
投写画面のフォーカス合わせ

レンズ各部の名称

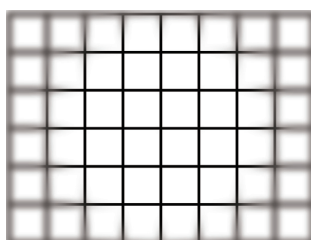


1. フォーカスリングを左右に回して光軸付近のフォーカスを合わせる。

図はレンズシフトを上方向へ移動しているときの例です。光軸は画面の下側にあります。

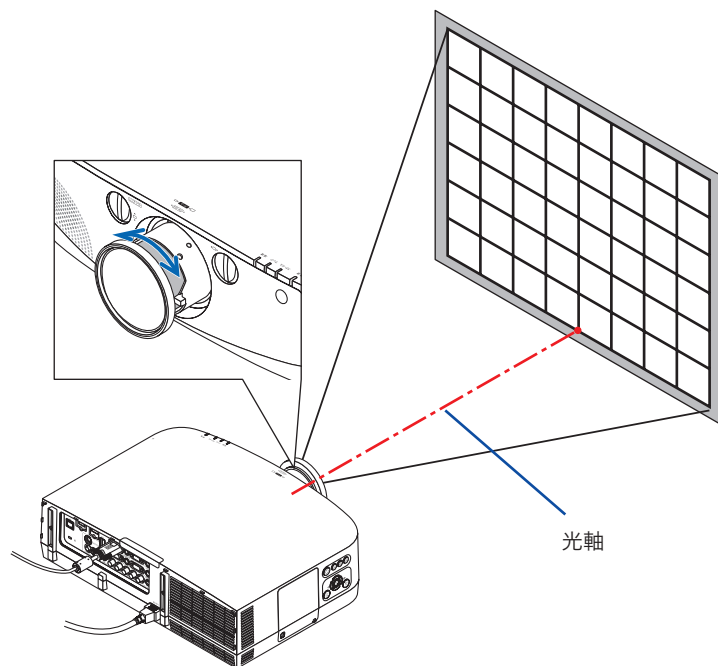


※ レンズシフトの位置がセンターのときは、光軸は画面の中心にあるので、画面中央のフォーカスを合わせます。



2. 周辺フォーカスリングを左右に回して画面周辺のフォーカスを合わせる。

このとき、1で調整した光軸付近のフォーカスは変わりません。



これで、画面全体のフォーカス合わせが終わりました。