

クイックスタートガイド

NP3150J/NP2150J/NP1150J/NP3151WJ

- この「クイックスタートガイド」では、プロジェクター(本機)の基本的な操作方法をパソコンとの接続を例にして説明しています。詳しい説明は、「取扱説明書」をご覧ください。
- 本機を使用する前に、「取扱説明書」の冒頭に記載している“安全上の注意事項”を必ずお読みください。

(※NP3150J/NP2150J/NP1150J/NP3151WJは、日本国内向けモデルです)

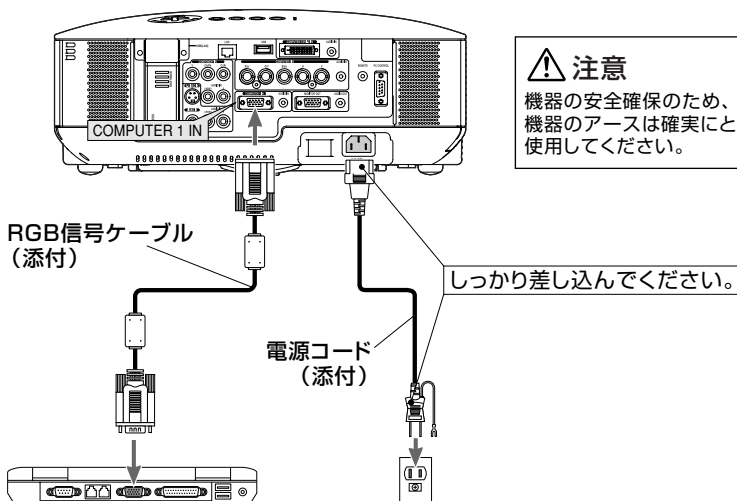
ステップ1 設置する

お好みの画面サイズになるように、本機を置く位置を決めます。

🕒 取扱説明書 28、29ページ

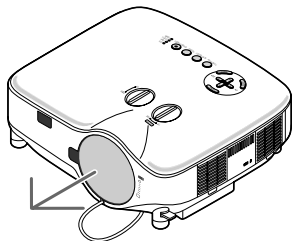
ステップ2 接続する

- 1 RGB信号ケーブルを接続する。
- 2 電源コードを接続する。



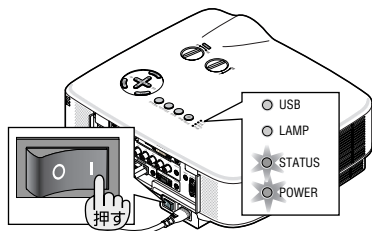
ステップ3 電源を入れる

1 レンズからレンズキャップを取り外す。



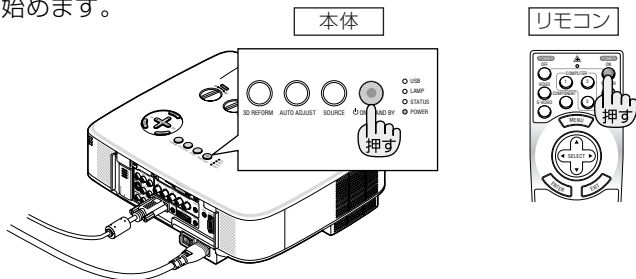
2 主電源スイッチを「| (入)」にする。

- しばらくするとスタンバイ状態になります。スタンバイ状態になると、POWERインジケータがオレンジ色で点灯し、STATUSインジケータが緑色で点灯します。



3 スタンバイ状態になったのを確認し、POWER (ON/STAND BY) ボタンを2秒以上押す。

- リモコンで操作する場合は、POWER (ON) ボタンを2秒以上押します。STATUSインジケータが消灯し、しばらくしてPOWERインジケータが点滅し始めます。



参考

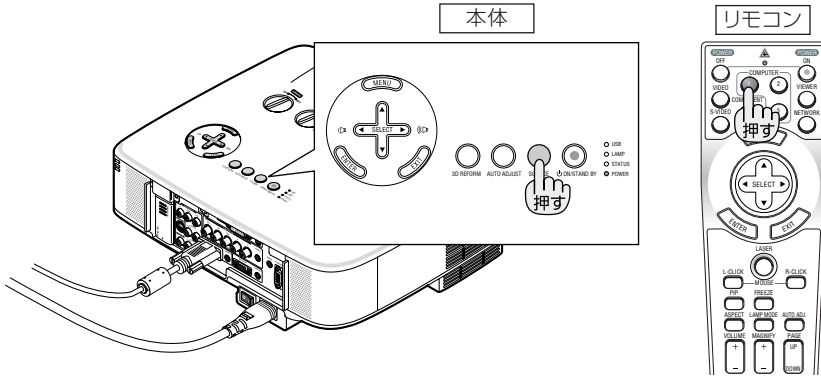
ご購入後はじめて電源を入れたときは「Menu Language Select (言語選択)」画面が表示されます。(SELECT \blacktriangle \blacktriangleright \blacktriangleleft \blacktriangleleft) ボタンで日本語を選択し、(ENTER) ボタンで決定してください。



ステップ4 信号を選択する

本機に接続しているパソコンの電源を入れ、(SOURCE) ボタンを1秒以上押す。

・リモコンで操作する場合は、(COMPUTER 1) ボタンを押します。



参考

●ノートパソコンの画面がうまく投写できない場合

ノートパソコンの外部出力(モニタ出力)設定を外部に切り替えてください。

・Windowsの場合はファンクションキーを使います。

[Fn] キーを押したまま(⇧/⇩)などの絵表示や(LCD/VGA)の表示があるファンクションキーを押すと切り替わります。しばらく(プロジェクターが認識する時間)すると投写されます。

【パソコンメーカーとキー操作の例】

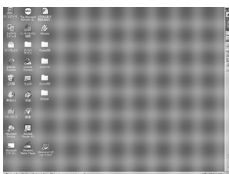
| | |
|--------------|-----------------------------|
| [Fn] + [F3] | NEC、Panasonic、GATEWAY、SOTEC |
| [Fn] + [F4] | HP |
| [Fn] + [F5] | TOSHIBA、SHARP、MITSUBISHI |
| [Fn] + [F7] | SONY、IBM、Lenovo、HITACHI |
| [Fn] + [F8] | DELL、EPSON |
| [Fn] + [F10] | FUJITSU |

※詳しい操作は、お使いのパソコンの取扱説明書をご覧ください。

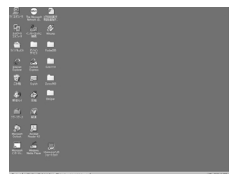
●画面の端が切れている場合

パソコンの画面を投写したときに、画面の端が切れていたり、映りが悪いときは、

(AUTO ADJ.) ボタンを押して自動調整を行ってください。



【映りが悪い画面例】

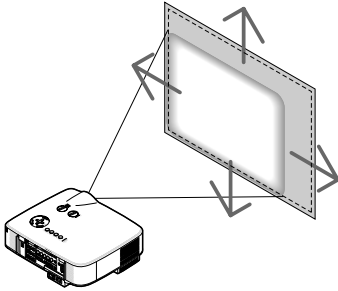


【自動調整後の画面例】

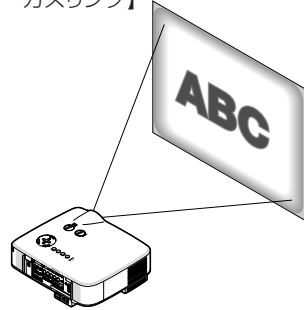
ステップ5

投写画面の位置と大きさを調整する

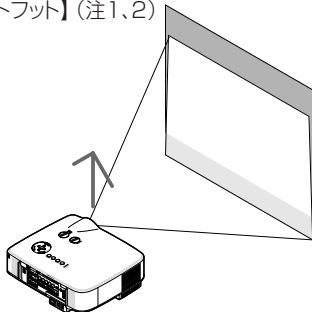
投写画面の位置の調整
【レンズシフト】



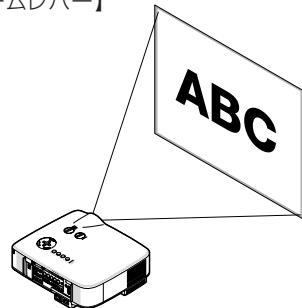
投写画面のフォーカス合わせ
【フォーカスリング】



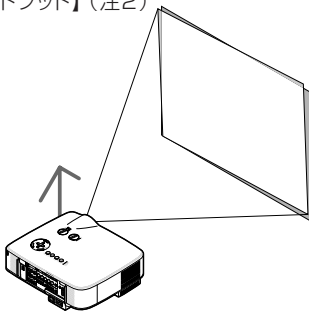
投写角度（投写画面の高低）の調整
【チルトフット】（注1、2）



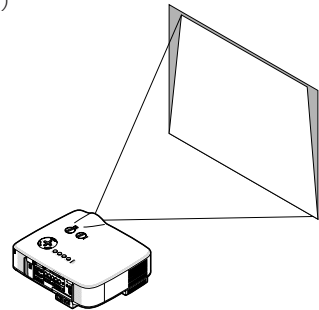
投写画面の大きさの微調整
【ズームレバー】



投写画面の左右の傾きの調整
【チルトフット】（注2）



投写画面の台形歪み補正【台形補正】
（注2）



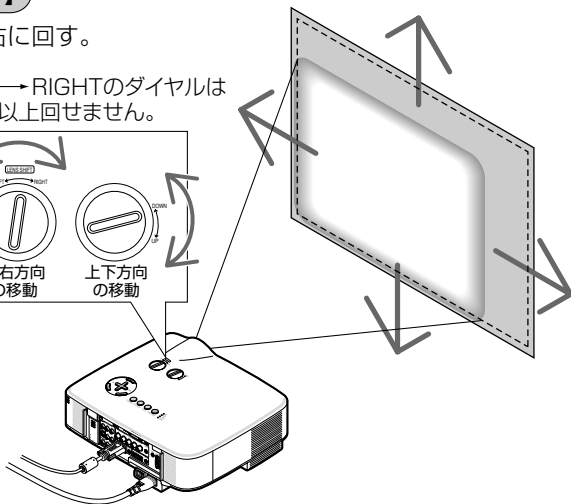
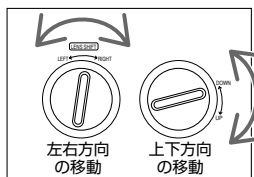
（注1）チルトフットによる投写画面の高低の調整は、レンズシフトの範囲よりも高い位置に投写する場合に行ってください。

（注2）チルトフット、台形補正については、「取扱説明書」をご覧ください。

投写画面の位置の調整 【レンズシフト】

レンズシフトのダイヤルを左右に回す。

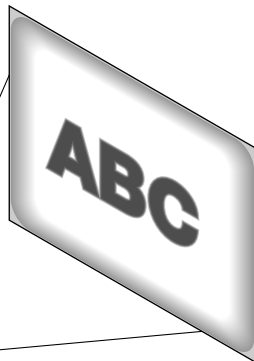
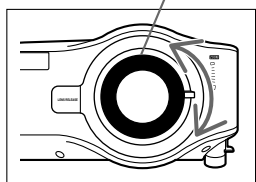
注意 LEFT ↔ RIGHTのダイヤルは半回転以上回せません。



投写画面のフォーカス合わせ 【フォーカスリング】

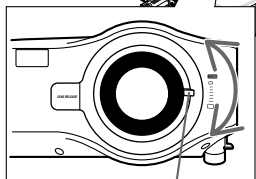
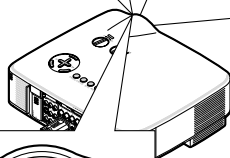
フォーカスリングを回す。

フォーカスリング

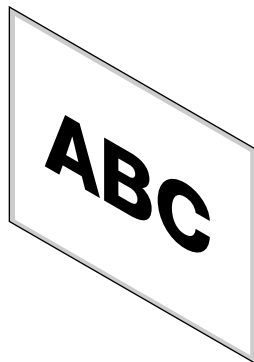


投写画面の大きさの微調整 【ズームレバー】

ズームレバーを上下に動かす。



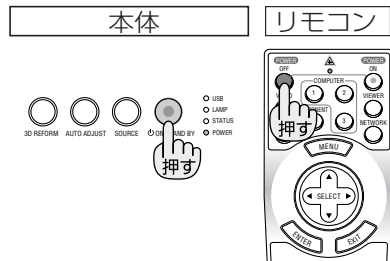
ズームレバー



ステップ6 電源を切る

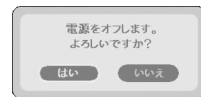
1 POWER (ON/STAND BY) ボタンを押す。

・リモコンで操作する場合は、POWER (OFF) ボタンを押します。電源オフ確認メッセージが表示されます。



2 (ENTER) ボタンを押す。

ランプが消灯し、冷却ファンがしばらく回転します。冷却ファンの回転が終了すると、電源が切れスタンバイ状態になります。スタンバイ状態になると、POWERインジケータがオレンジ色で点灯し、STATUSインジケータが緑色で点灯します。

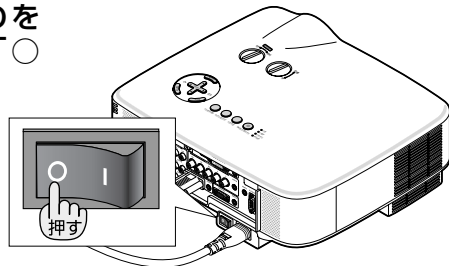


| オン状態 | ファン回転中 | スタンバイ |
|--|---|---|
| <ul style="list-style-type: none"> ○ USB ○ LAMP ○ STATUS ● POWER (緑点灯) | <ul style="list-style-type: none"> ○ USB ○ LAMP ○ STATUS ● POWER (オレンジ点滅) | <ul style="list-style-type: none"> ○ USB ○ LAMP ● STATUS (緑) ● POWER (緑/オレンジ点灯) |

2回押す

3 スタンバイ状態になったのを確認し、主電源スイッチを「○ (切)」にする。

本機のPOWERインジケータが消え、主電源が切れます。



4 電源コードを取り外す。