

# クイックスタートガイド

- この「クイックスタートガイド」では、プロジェクター（本機）の基本的な操作方法をコンピュータとの接続を例にして説明しています。詳しい説明は、NEC Projector CD-ROM内の「取扱説明書 [詳細版]」をご覧ください。
- 本機を使用する前に、「取扱説明書 [簡易版]」の冒頭に記載している“安全上の注意事項”を必ずお読みください。  
（※ NP-PE401HJD-N2 は、日本国内向け モデルです）

## ステップ1 設置する

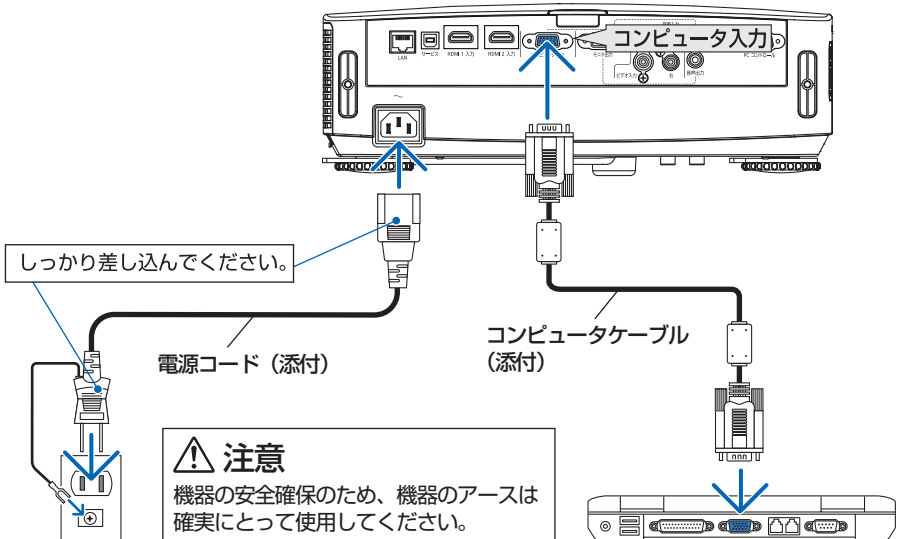
お好みの画面サイズになるように、本機を置く位置を決めます。

🔍 取扱説明書 [詳細版] 104 ページ

## ステップ2 接続する

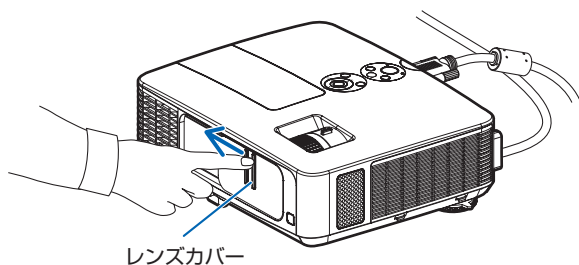
1 コンピュータケーブルを接続する。

2 電源コードを接続する。



# ステップ3 電源を入れる

1 レンズカバーを左へスライドさせて開く。

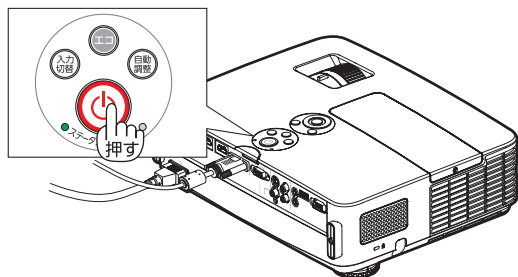


2 電源ボタンを押す。

・リモコンで操作する場合は、電源(入)ボタンを押します。

【本体】

【リモコン】



参考

ご購入後はじめて電源を入れたときはLANGUAGE画面が表示されます。

◀▶▶▶ ボタンで「日本語」を選択し、

決定 ボタンで決定してください。

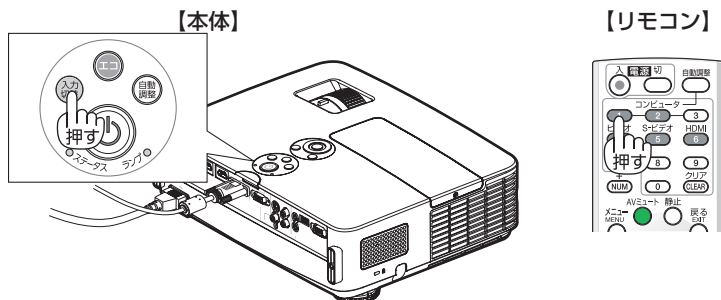


# ステップ4 信号を選択する

## 1 (入力切替) ボタンを押す。

信号選択画面を表示し、(入力切替)ボタンを押すごとに入力信号を切り替えて投写します。

- ・リモコンで操作する場合は、(コンピュータ) ボタンを押します。



### 参考

#### ● ノートブックコンピュータの画面がうまく投写できない場合

ノートブックコンピュータの外部出力(モニタ出力)設定を外部に切り替えてください。

- ・Windowsの場合はファンクションキーを使います。

[Fn] キーを押したまま(~/□)などの絵表示や(LCD/VGA)の表示があるファンクションキーを押すと切り替わります。しばらく(プロジェクターが認識する時間)すると投写されます。

- ・Windows 7の場合は、Windowsキーを押したまま「P」キーを押すと、外部出力(モニタ出力)にすることができます。

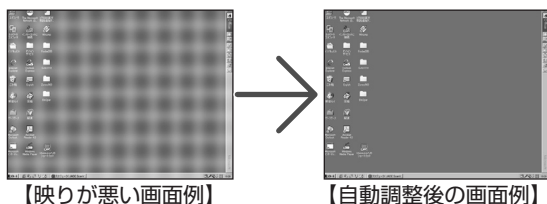
#### 【コンピュータメーカーとキー操作の例】

[Fn] + [F2]	MSI
[Fn] + [F3]	NEC、Panasonic、SOTEC、MITSUBISHI、Everex
[Fn] + [F4]	HP、Gateway
[Fn] + [F5]	ACER、TOSHIBA、SHARP、SOTEC
[Fn] + [F7]	SONY、IBM、Lenovo、HITACHI
[Fn] + [F8]	DELL、ASUS、EPSON、HITACHI
[Fn] + [F10]	FUJITSU

※詳しい操作は、お使いのコンピュータの取扱説明書をご覧ください。

#### ● 画面の端が切れている場合

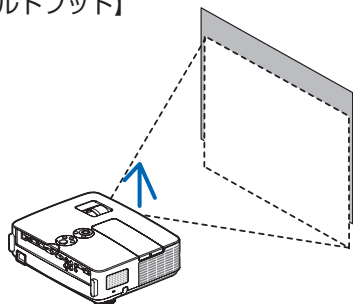
コンピュータの画面を投写したときに、画面の端が切れていたり、映りが悪いときは、(自動調整) ボタンを押して自動調整を行ってください。



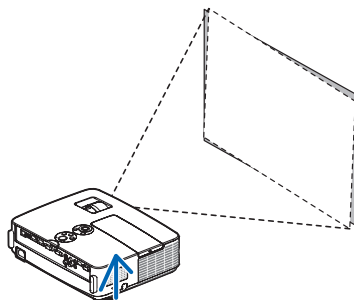
# ステップ5

## 投写画面の位置と大きさを調整する

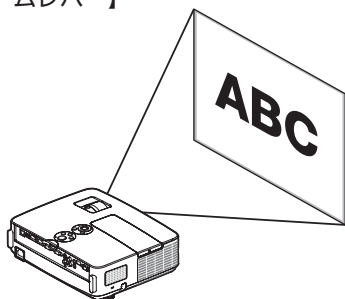
投写角度（投写画面の高低）の調整  
【チルトフット】



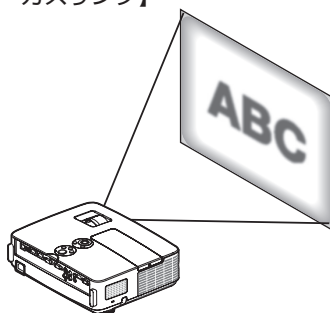
左右の傾きの調整【リアフット】



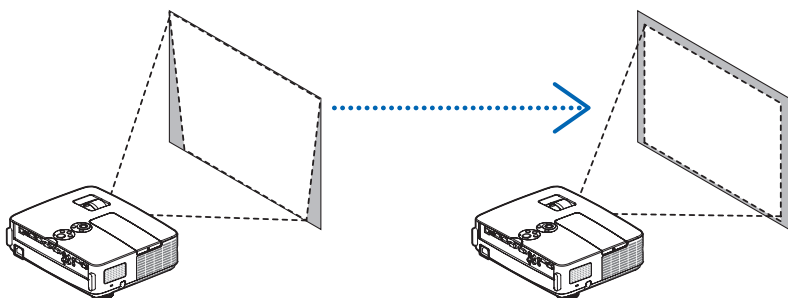
投写画面の大きさの調整  
【ズームレバー】



投写画面のフォーカス調整  
【フォーカスリング】



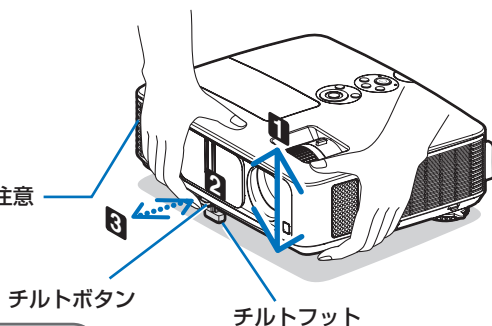
投写画面の台形歪み補正【台形補正】



## 投写角度(投写画面の高低)の調整【チルトフット】

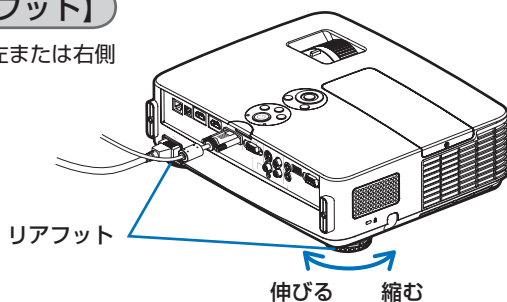
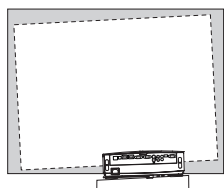
- ① 本機の前部を持ち上げスクリーンに合わせる。
- ② チルトボタンを押す。
- ③ 角度を固定したいところでチルトボタンから指を離す。

⚠ 排気口の熱風にご注意



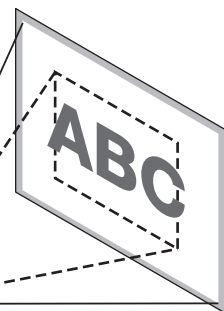
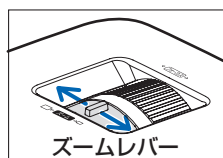
## 投写角度の左右の傾き【リアフット】

投写画面の左右が傾いている場合は、左または右側のリアフットを回して微調整する。



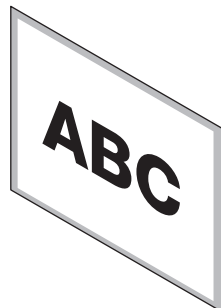
## 投写画面の大きさの調整【ズームレバー】

ズームレバーを左右に動かしてスクリーン面いっぱいに投写する。



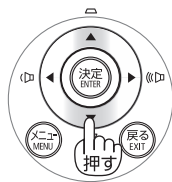
## 投写画面のフォーカス調整【フォーカスリング】

フォーカスリングを回してフォーカスを合わせる。



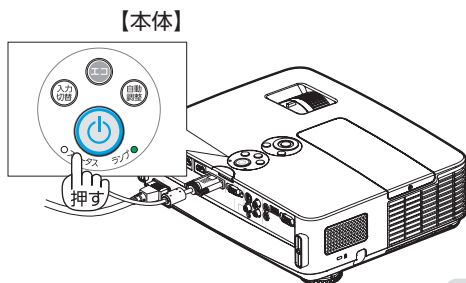
## 台形歪みを手動で調整する

- 1 オンスクリーンメニューが表示されていないときに、**▼▲** ボタンを押す。  
台形補正調整バーが表示されます。
  - ・リモコンで操作する場合は**台形補正** ボタンを押します。
- 2 **▼▲** ボタンを押して、台形歪みを調整する。
  - ・リモコンで操作する場合は**◀▶** ボタンで調整します。
- 3 **決定** ボタンを押して、台形補正調整バーの表示を消す。

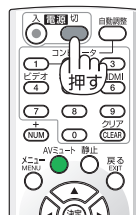


## ステップ6 電源を切る

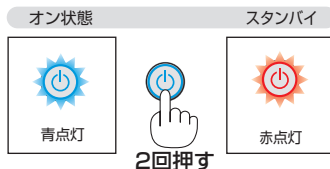
- 1 **⏻** ボタンを押す。
  - ・リモコンで操作する場合は、電源**切** ボタンを押します。



【リモコン】



電源オフ確認メッセージが表示されます。



- 2 **決定** ボタンを押す。  
または、**⏻** ボタンかリモコンの電源**切** ボタンをもう一度押します。  
ランプが消灯し、電源が切れスタンバイ状態になります。  
スタンバイ状態になると、電源インジケータが赤色で点灯します。(スタンバイモードが「省電力」に設定されているとき)
- 3 レンズカバーを右へスライドさせて閉じる。
- 4 コンピュータケーブルと電源コードを取り外す。