

# クイックスタートガイド

NP-PX750UJD/NP-PX700WJD/  
NP-PX800XJD

- この「クイックスタートガイド」では、プロジェクター（本機）の基本的な操作方法をコンピュータとの接続を例にして説明しています。詳しい説明は、「取扱説明書」をご覧ください。
- 本機を使用する前に、「取扱説明書」の冒頭に記載している“安全上の注意事項”を必ずお読みください。

（※ NP-PX750UJD/NP-PX700WJD/NP-PX800XJD は、日本国内向けモデルです）

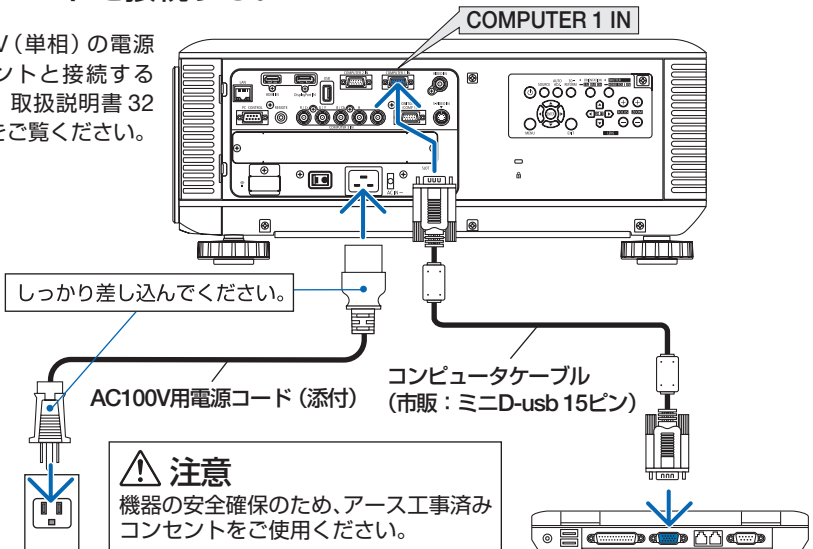
## ステップ1 設置する

- 1 レンズユニットを本機に取り付けます。▶ 取扱説明書 187 ページ
- 2 お好みの画面サイズになるように、本機を置く位置を決めます。  
▶ 取扱説明書 241 ページ

## ステップ2 接続する

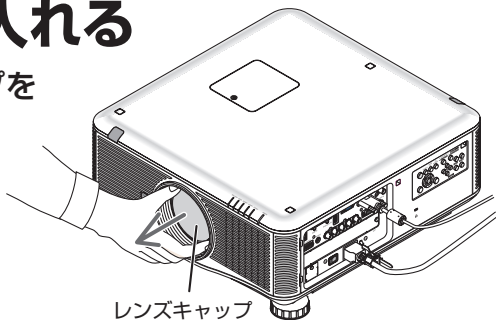
- 1 コンピュータケーブルを接続する。
- 2 電源コードを接続する。

- AC200V（単相）の電源コンセントと接続する場合は、取扱説明書 32 ページをご覧ください。



# ステップ3 電源を入れる

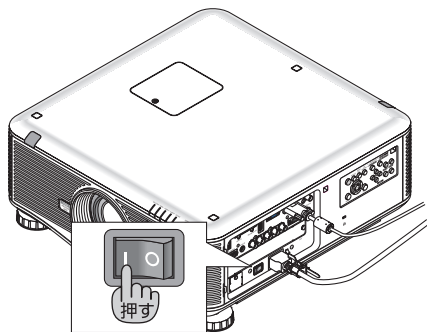
- 1** レンズからレンズキャップを取り外す。



- 2** 主電源スイッチを「I(入)」にする。

POWERインジケータがオレンジ色※に点灯します(スタンバイ状態)。また、STATUSインジケータが緑色※に点灯します。

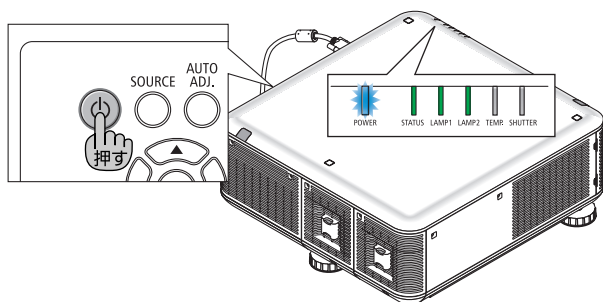
※ いずれもスタンバイモードが「ノーマル」に設定されているときのインジケータ表示です。



- 3** 電源ボタンを押す。

・リモコンで操作する場合は、POWER (ON) ボタンを押します。

【本体】



【リモコン】



## 参考

ご購入後はじめて電源を入れたときはLANGUAGE画面が表示されます。

◀▶▶▶ ボタンで「日本語」を選択し、(ENTER)ボタンで決定してください。

・誤って「日本語」以外を選択した場合は、オンスクリーンメニューを表示して「言語」を変更することができます。(取扱い説明書144ページ)

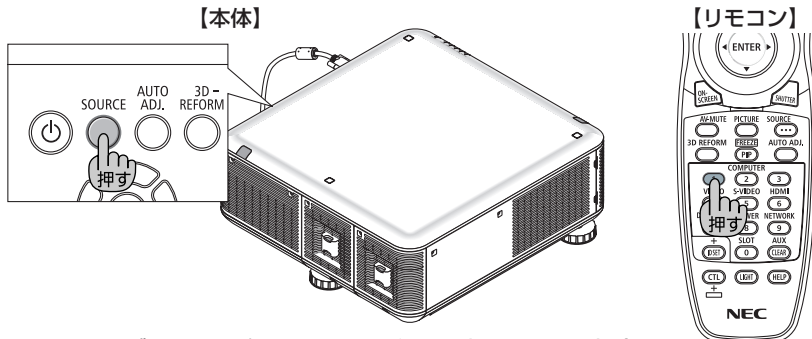


# ステップ4 信号を選択する

## 1 SOURCE ボタンを押す。

信号選択画面を表示し、自動で入力信号を検出して投写します。

- ・リモコンで操作する場合は、(COMPUTER 1) ボタンを押します。



### 参考

#### ● ノートブックコンピュータの画面がうまく投写できない場合

ノートブックコンピュータの外部出力(モニタ出力)設定を外部に切り替えてください。

- ・Windowsの場合はファンクションキーを使います。

[Fn] キーを押したまま(~/□)などの絵表示や(LCD/VGA)の表示があるファンクションキーを押すと切り替わります。しばらく(プロジェクターが認識する時間)すると投写されます。

- ・Windows 7の場合は、Windowsキーを押したまま「P」キーを押すと、外部出力(モニタ出力)にすることができます。

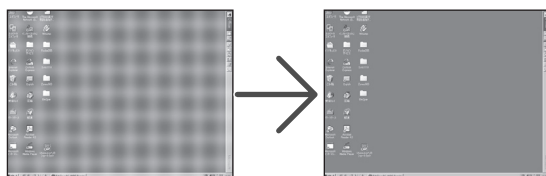
#### 【コンピュータメーカーとキー操作の例】

[Fn] + [F2]	MSI
[Fn] + [F3]	NEC, Panasonic, SOTEC, MITSUBISHI, Everex
[Fn] + [F4]	HP, Gateway
[Fn] + [F5]	ACER, TOSHIBA, SHARP, SOTEC
[Fn] + [F7]	SONY, IBM, Lenovo, HITACHI
[Fn] + [F8]	DELL, ASUS, EPSON, HITACHI
[Fn] + [F10]	FUJITSU

※詳しい操作は、お使いのコンピュータの取扱説明書をご覧ください。

#### ● 画面の端が切れている場合

コンピュータの画面を投写したときに、画面の端が切れていたり、映りが悪いときは、(AUTO ADJ.) ボタンを押して自動調整を行ってください。



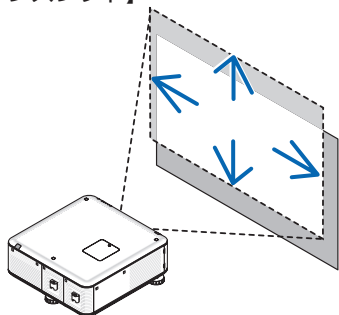
【映りが悪い画面例】

【自動調整後の画面例】

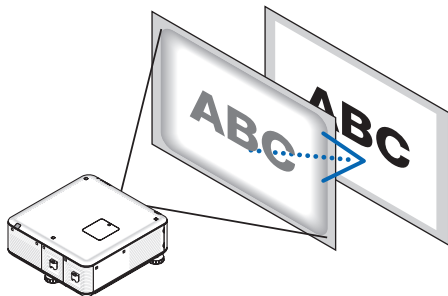
# ステップ5

## 投写画面の位置と大きさを調整する

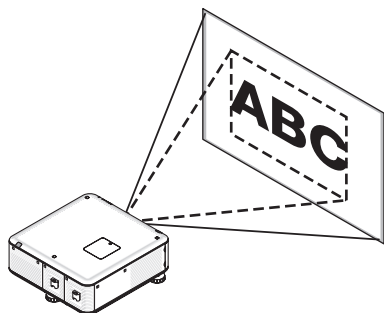
投写画面の上下左右位置の調整  
【レンズシフト】



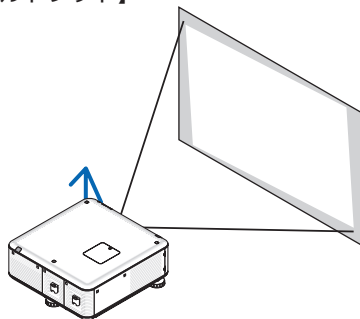
投写画面のフォーカス調整【フォーカス】



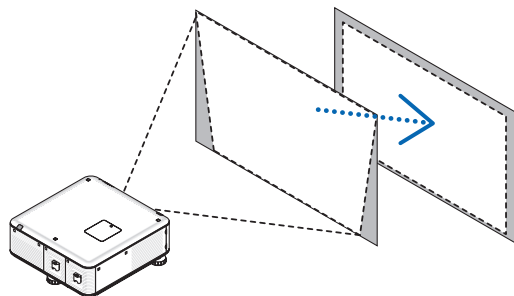
投写画面の大きさの調整【ズーム】



投写画面の高低と左右の傾き調整（注1）  
【チルトフット】



投写画面の台形歪み補正【台形補正】（注2）



（注1）チルトフットによる投写画面の高低の調整は、レンズシフトの範囲よりも高い位置に投写する場合に行ってください。

（注2）台形補正については、「取扱説明書」をご覧ください。



## 注意

調整はプロジェクターの後ろまたは横から行ってください。

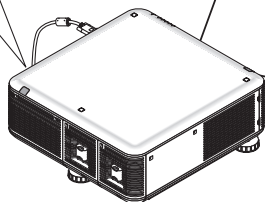
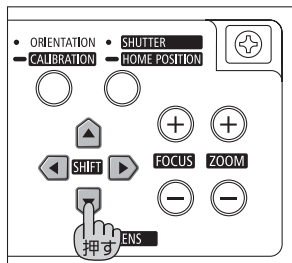
前面で調整すると強い光が目に入り、目を痛める原因となることがあります。

## 投写画面の上下位置の調整【レンズシフト】

LENS SHIFT▼▲◀▶ ボタンを押す。

レンズシフト調整画面が表示され、矢印の方向に投写画面が移動します。

- ・ リモコンで操作する場合は、(CTL) ボタンを押したまま(ECO/L-SHIFT) ボタンを押します。レンズシフト調整画面が表示されます。(▼▲◀▶) ボタンを使って調整します。



- ・ レンズシフトをホームポジションに戻すには、(SHUTTER/HOME POSITION) ボタンを長押し(約2秒以上)します。

## 投写画面の大きさ【ズーム】とフォーカス【フォーカス】調整

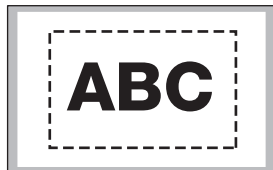
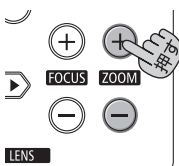
### ズーム調整

(ZOOM +/-) ボタンを押す。

ズームが調整されます。

- ・ レンズユニット NP16FL および NP06FL は固定焦点のためズームは動作しません。
- ・ リモコンで操作する場合は、(CTL) ボタンを押したまま(D-ZOOM/ZOOM +/-) ボタンを押します。

【本体操作ボタン】

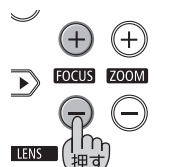


### フォーカス調整

(FOCUS +/-) ボタンを押す。

フォーカス(画面のピント)が調整されます。

- ・ リモコンで操作する場合は、(CTL) ボタンを押したまま(VOL./FOCUS +/-) ボタンを押します。

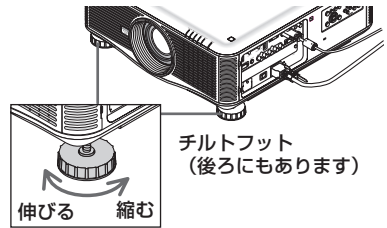


## 投写画面の高低と左右の傾き調整【チルトフット】

投写画面高低調整：左と右のチルトフットを回して高さ調整をします。

投写画面の傾き調整：左右に傾いているときは、左右どちらかのチルトフットを回して水平に調整します。スクリーン面との直角調整；スクリーン面に対して本機を直角にする場合は後ろのチルトフットも回して調整します。

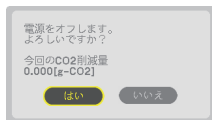
・天吊り設置の場合は、天吊り金具で調整します。



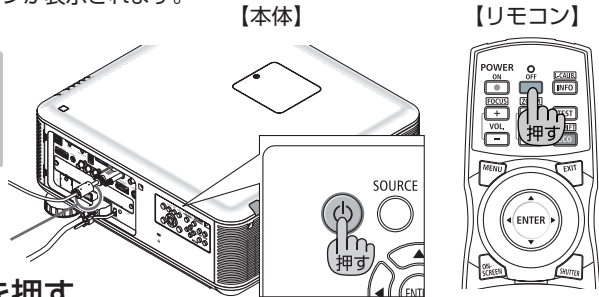
## ステップ6 電源を切る

### 1 電源ボタンを押す。

・リモコンで操作する場合は、POWER (OFF) ボタンを押します。  
電源オフ確認メッセージが表示されます。



主電源スイッチ



### 2 ENTER ボタンを押す。

または、電源ボタンかリモコンのPOWER (OFF) ボタンをもう一度押します。

ランプが消灯し、電源が切れスタンバイ状態になります。

スタンバイ状態になると、電源インジケータがオレンジ色で点灯します。また、ステータスインジケータが緑色で点灯します。(いずれもスタンバイモードが「ノーマル」に設定されているとき)

オン状態



スタンバイ



### 3 スタンバイ状態になったのを確認し、主電源スイッチを「○(切)」にする。

本機のPOWERインジケータが消え、主電源が切れます。



### 4 レンズキャップをレンズに取り付ける。

### 5 コンピュータケーブルと電源コードを取り外す。