

クイックスタートガイド

NP-P554UJL/NP-P554WJL/
NP-P474WJL/NP-P604XJL

- この「クイックスタートガイド」では、プロジェクター（本機）の基本的な操作方法をコンピューターとの接続を例にして説明しています。詳しい説明は、NEC Projector CD-ROM内の「取扱説明書 [詳細版]」をご覧ください。
- 本機を使用する前に、「取扱説明書 [簡易版]」の冒頭に記載している“安全上の注意事項”を必ずお読みください。

(※ NP-P554UJL/NP-P554WJL/NP-P474WJL/NP-P604XJLは、日本国内向けモデルです)

ステップ1 設置する

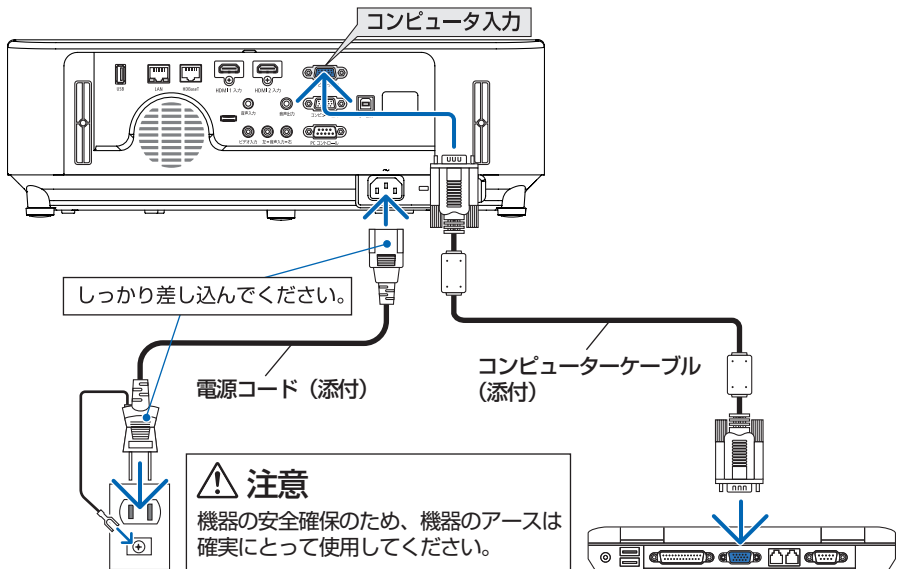
お好みの画面サイズになるように、本機を置く位置を決めます。

👉 取扱説明書 [詳細版] 136 ページ

ステップ2 接続する

1 コンピューターケーブルを接続する。

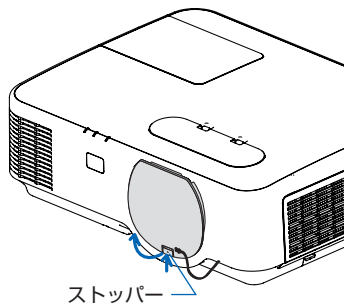
2 電源コードを接続する。



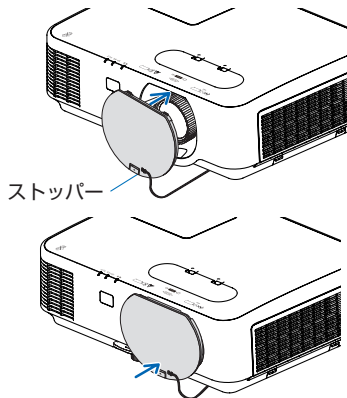
ステップ3 電源を入れる

1 レンズキャップを取り外す。

レンズキャップのストッパーを押し上げたまま手で外します。



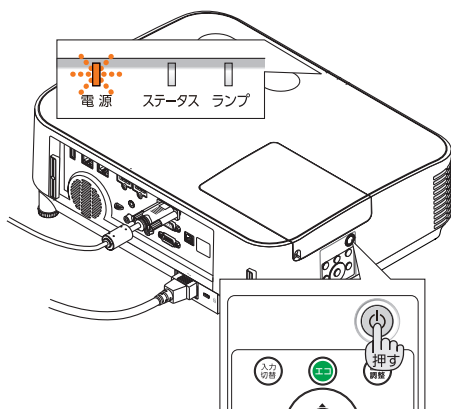
- レンズキャップを取り付けるときは、上側を本体に入れてから下側を押し込みます。ストッパーが本体に固定されます。



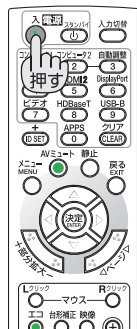
2 電源ボタンを押す。

・リモコンで操作する場合は、電源(入)ボタンを押します。

【本体】



【リモコン】



参考

ご購入後はじめて電源を入れたときはLANGUAGE画面が表示されます。

▼▲▶▶ ボタンで「日本語」を選択し、(決定) ボタンで決定してください。

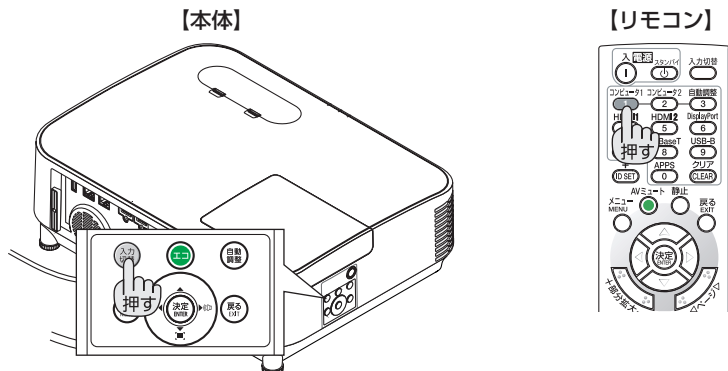


ステップ4 信号を選択する

1 入力切替 ボタンを押す。

信号選択画面を表示し、自動で入力信号を検出して投写します。

- ・リモコンで操作する場合は、**コンピュータ1** ボタンを押します。



参考

● ノートブックコンピューターの画面がうまく投写できない場合

ノートブックコンピューターの外部出力 (モニター出力) 設定を外部に切り替えてください。

- ・ Windows のノートブックコンピューターの場合は、**[Fn]** キーと 12 個のファンクションキーのいずれかとの組み合わせで、外部出力の有効/無効を切り替えます。

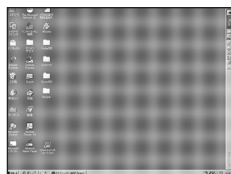
【コンピューターメーカーとキー操作の例】

[Fn] + [F3]	NEC
[Fn] + [F8]	DELL

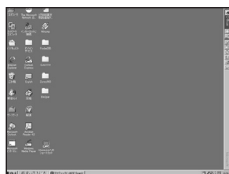
※詳しい操作は、お使いのコンピューターの取扱説明書をご覧ください。

● 画面の端が切れている場合

コンピューターの画面を投写したときに、画面の端が切れていたり、映りが悪いときは、**(自動調整)** ボタンを押して自動調整を行ってください。



【映りが悪い画面例】

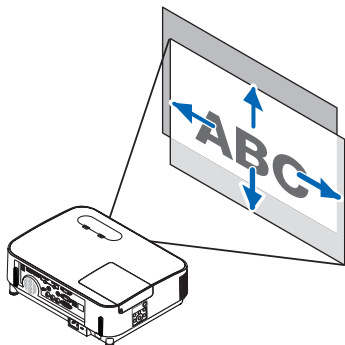


【自動調整後の画面例】

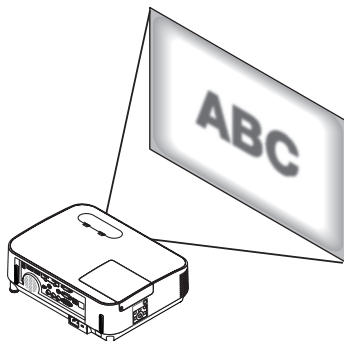
ステップ5

投写画面の位置と大きさを調整する

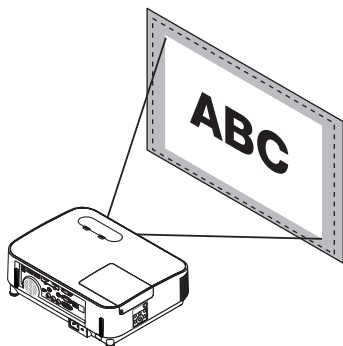
投写画面の上下・左右位置の調整
【レンズシフト】



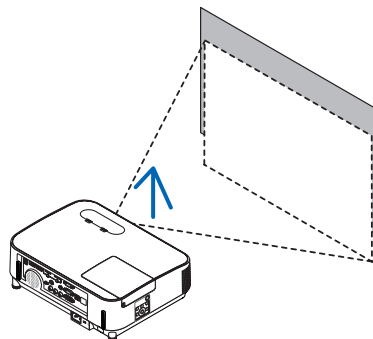
投写画面のフォーカス調整
【フォーカスリング】



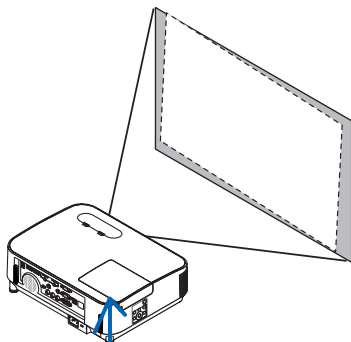
投写画面の大きさの調整【ズームレバー】



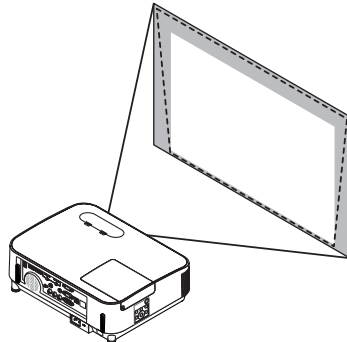
投写角度（投写画面の高低）の調整
【チルトフット】



投写画面の左右の傾き調整【リアフット】



投写画面の台形歪み補正【台形補正】



※ここでは、本機に接続しているケーブル類を省略したイラストにしています。

⚠ 注意

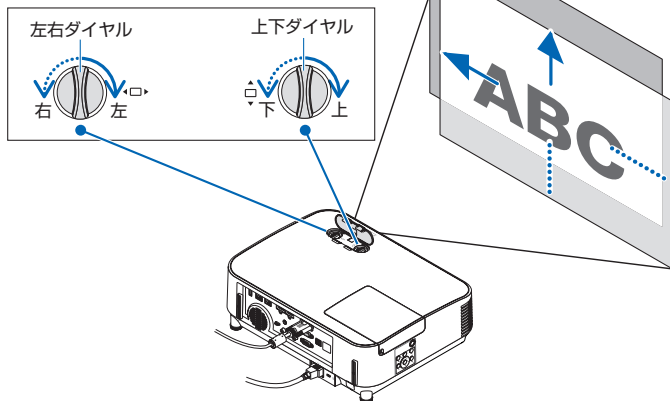
調整はプロジェクターの後ろまたは横から行ってください。前面で調整すると強い光が目に入り、目を痛める原因となります。

投写画面の上下位置の調整【レンズシフト】

レンズシフトダイヤルを左右に回す。

左右ダイヤル：投写位置の左右方向を調整します。

上下ダイヤル：投写位置の上下方向を調整します。

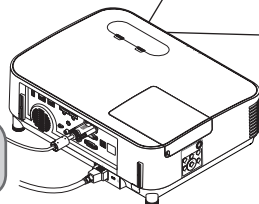
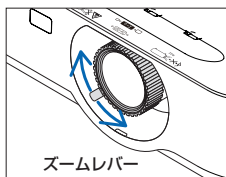


注意

レンズがシフト可能範囲まで移動するとレンズシフトダイヤルは止まります。それ以上無理に回すと故障の原因となります。

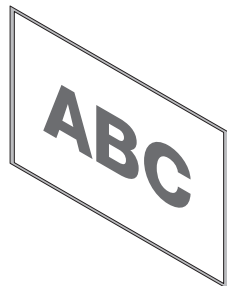
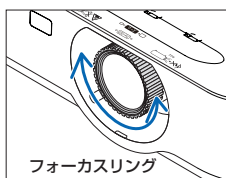
投写画面の大きさの調整【ズームレバー】

ズームレバーを左右に動かしてスクリーン面いっぱいに投写する。






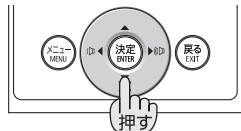
投写画面のフォーカス調整【フォーカスリング】

フォーカスリングを回してフォーカスを合わせる。



台形歪みを手で調整する

- 1 オンスクリーンメニューが表示されていないときに、
 (台形補正) ボタンを押す。
 台形補正画面が表示されます。
 ・リモコンで操作する場合は(台形補正) ボタンを押します。
- 2  ボタンで「台形補正 垂直」または「台形補正 水平」を選び、
 ボタンで歪みを調整する。
- 3 (決定) ボタンを押して、台形補正画面の表示を消す。

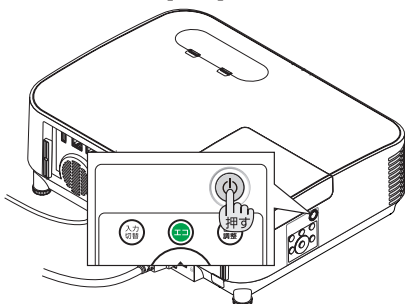


ステップ6 電源を切る

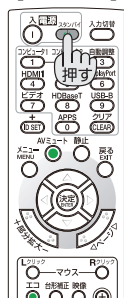
1 ボタンを押す。

- ・リモコンで操作する場合は、電源(スタンバイ) ボタンを押します。

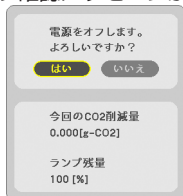
【本体】



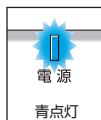
【リモコン】



電源オフ確認メッセージが表示されます。



オン状態



スタンバイ



2 (決定) ボタンを押す。

または、 ボタンかリモコンの電源(スタンバイ) ボタンをもう一度押します。

ランプが消灯し、電源が切れスタンバイ状態になります。

スタンバイ状態になると、電源インジケータがオレンジ色で点滅します。また、ステータスインジケータが消灯します。(いずれもスタンバイモードが「ノーマル」に設定されているとき)

3 レンズキャップを取り付ける (2ページ参照)。

4 コンピューターケーブルと電源コードを取り外す。

