

納入仕様書 データプロジェクター

ViewLight NP-UM330WJL-N3

■主な仕様

		(型名)NP-UM330WJL-N3	
方式	三原色液晶シャッタ投映方式 / ダイクロイックミラーによる光分離 / クロスダイクロプリズムによる合成方式		
液晶パネル	サイズ	0.59型 (アスペクト比 16:10) MLA付	
	画素数 ^{※1}	1,024,000画素 (1280ドット × 800ライン)	
投写レンズ	手動デジタルズーム (1.4倍) / 手動フォーカス 投写距離比 0.36:1 F=1.8 / f=4.78mm		
光源	265W (エコ1:195W エコ2:160W ^{※2}) ACランプ		
ランプ交換時間(目安) ^{※3} (エコ1/エコ2/エコモードオフ時)	3,500時間 / 6,000時間 / 3,000時間		
画面サイズ(投写距離)	58.0~110.0型(44.8~85.4cm)		
色再現性	10ビットカラープロセッシング(約10億7000万色) ^{※4}		
明るさ(エコ1/エコ2) ^{※5※6}	3300lm (エコモードオフ時の約75%/約60%)		
コントラスト比(全白/全黒) ^{※5}	3000:1		
最大表示解像度	アナログ信号	1,920 × 1,200 (アドバンスド・アキュブレンド対応)	
	デジタル信号	1,920 × 1,080 (アドバンスド・アキュブレンド対応)	
走査周波数	水平	15~100kHz (RGB入力は24kHz以上)	
	垂直	50~120Hz (HDMI:50~85Hz)	
水平解像度	NTSC:540TV本		
台形歪み補正機能 ^{※7}	垂直方向	手動 最大 ±約10度	
入力端子	コンピュータ入力1系統	ミニD-Sub 15ピン × 1	VGA, SVGA, XGA, WXGA, Quad-VGA, SXGA, SXGA+, WXGA+, WXGA++, UXGA, WSXGA+, HD, Full HD, WUXGA, MAC 13", MAC 16", MAC 19", MAC 21", MAC 23"
		ステレオミニジャック × 1	ステレオ L/R 0.5Vrms/22kΩ 以上 Y: 1.0Vp-p/75Ω (with Sync), Cb-Cr (Pb-Pr): 0.7Vp-p/75Ω
	コンポーネント入力1系統	ミニD-Sub15ピン(コンピュータ入力と共用)	1080p, 1080i, 720p, 480p/60Hz, 576p/50Hz, 480i/60Hz, 576i/50Hz
		音声端子はコンピュータ入力と同じ	DVD:プログレッシブ信号(50/60Hz) 仕様はコンピュータ入力と同じ
	HDMI入力2系統	HDMI タイプA × 2	VGA, SVGA, XGA, WXGA, Quad-VGA, SXGA, SXGA+, WXGA+, WXGA++, WSXGA+, 1080p, 1080i, 720p, 480p/60Hz, 576p/50Hz T.M.D.S準拠 H.D.C.P対応 ^{※8}
		HDMI	LPCM サンプリング周波数32/44.1/48kHz Y:1.0Vp-p/75Ω C:0.286Vp-p/75Ω
出力端子	S-ビデオ入力1系統	ミニDIN4ピン × 1 RCA × 2	ステレオL(MONO)/R:0.5Vrms/22kΩ 以上
	ビデオ入力1系統	RCA × 1	NTSC/PAL/PAL-60/SECAM 1.0Vp-p/75Ω
	マイク入力1系統	S-ビデオ入力と共用 モノラルミニジャックX1	仕様はS-ビデオ入力と同じ ダイナミックマイク
出力端子	モニタ出力1系統	ミニD-Sub 15ピン × 1	コンピュータ映像入力端子の映像信号を出力
	音声出力1系統	ステレオミニジャック × 1	ステレオ L/R 出力可変 選択された入力信号、マイク入力端子の音声信号を出力
USBポート	タイプA × 1	USB2.0	
	タイプB × 1	USB2.0	
有線LAN	RJ-45 × 1	10BASE-T/100BASE-TX対応	
無線LAN(USBポート)	タイプA × 1	IEEE802.11b/g/n(オプションの無線LANユニットを接続)	
ソフトウェア	PCコントロール	D-sub 9ピン × 1 RS-232C	
スピーカ	16W モノラルスピーカ内蔵		
使用環境	動作温度・動作湿度	5~40°C (35~40°Cの場合は、自動的にエコモードになります) / 20~80% (結露なきこと)	
	保存温度・保存湿度	-10~50°C / 20~80% (結露なきこと)	
電源 ^{※9※10}	AC100V 50Hz/60Hz		
定格入力電流	4.0A		
消費電力	エコモードオフ時	360W	
	エコモード時(エコ1/エコ2)	272W/239W	
	スタンバイ時	8W	
	省電力時	0.2W	
外形寸法	378(幅) × 428(奥行) × 112(高さ)mm(突起部含まず)		
質量	5.7kg		
梱包寸法/梱包質量	591(幅) × 491(奥行) × 259(高さ)mm/8.6kg		
添付品	リモコン(電池付)、電源コード、コンピュータケーブル、取扱説明書(紙/簡易版、CD-ROM/詳細版)、ユーティリティソフトウェア(CD-ROM)、クイックスタートガイド、保証書、ビュライトクラブ申込書		

※1:有効画素数は99.99%です。

※2:最大でエコ1モード相当の電力になります。

※3:保証時間ではありません。

※4:入力端子で、ビューワ、ネットワークを選択しているときは、10ビットカラープロセッシング(約1677万色以上)となります。

※5:出荷時における本製品全体の平均的な値を示しており、JIS X6911:2003 データプロジェクターの仕様書様式にそって記載しています。
測定方法、測定条件については、附属書2に基づいています。

※6:エコモードが「オフ」で、プリセットが「高輝度モード」のときの明るさです。プリセットで他のモードを選択すると明るさが多少低下します。

※7:電気的な補正を行っているため、輝度の低下や画質の劣化が現れる場合があります。

※8:HDCPとは、HDMIを経由して送信されるデジタルコンテンツの不正コピー防止を目的とする著作権保護用システムのことをいいます。

本機は、HDCP技術を用いてコピープロテクトされているデジタルコンテンツを投写することができます。

ただし、HDCPの規格変更などが行われた場合、HDMI入力端子の映像が表示されないことがあります。

※9:高調波電流回路 JIS C 61000-3-2 適合品です。

※10:海外でご使用になる場合は、使用する国の規格、電源電圧に適合する電源ケーブルを使用することにより、100-240Vで使用可能です。

詳細はNECプロジェクター・カスタマサポートセンターまでお問い合わせ下さい。

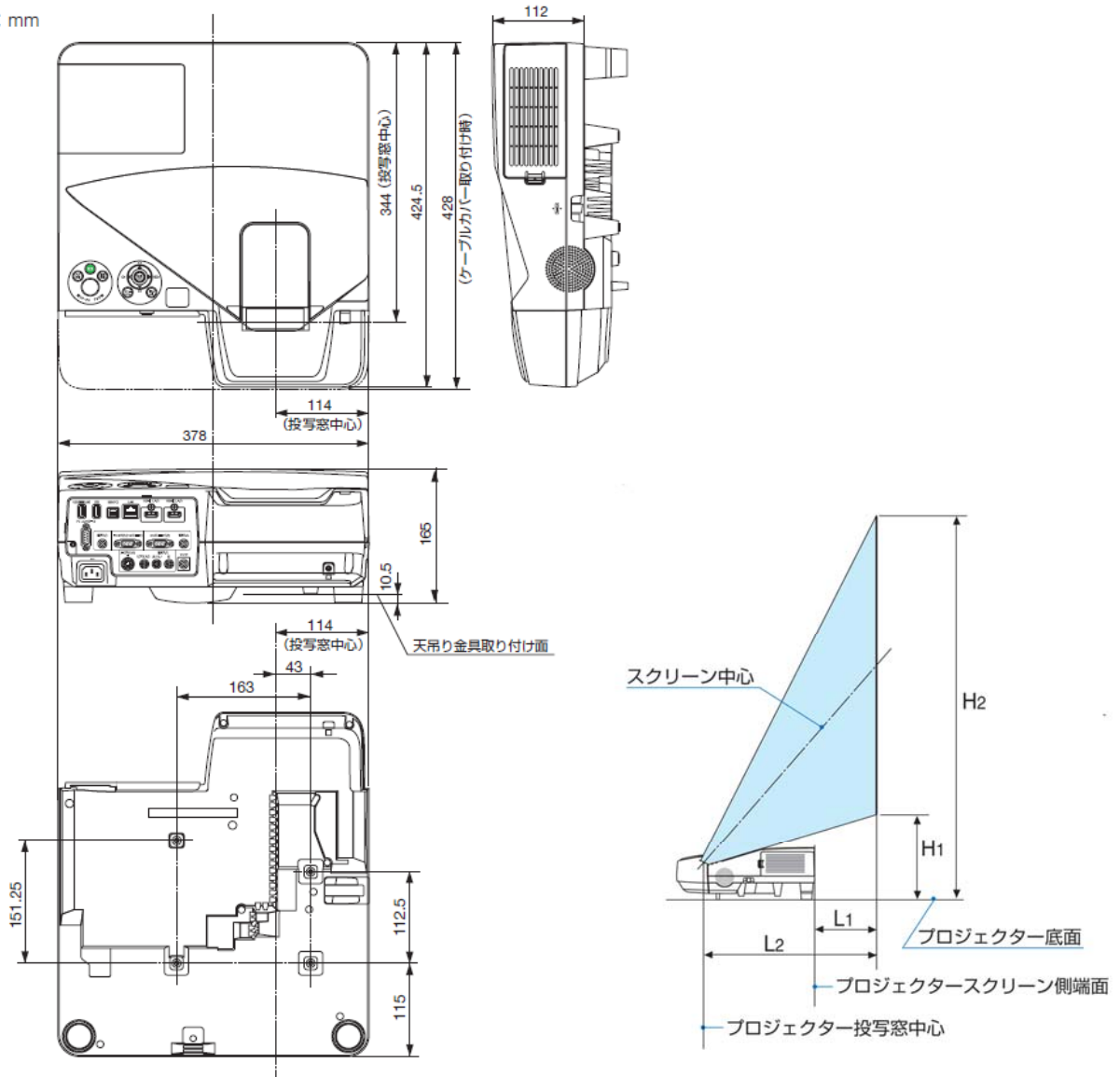
■本製品は、クラスB情報技術装置です。(VCCI-B)

■この仕様・意匠はお断りなく変更することがあります。

HDMIおよびHigh-Definition Multimedia Interfaceは、HDMI Licensing, L.L.C.の商標または登録商標です。

外観図

単位：mm



投写距離 (画面比16:10)

サイズ (型)	スクリーン		投写距離		スクリーン下端の高さ H ₁ (cm)	スクリーン上端の高さ H ₂ (cm)
	幅×高さ (cm)		L ₁ (cm)	L ₂ (cm)		
58	124.9	78.1	10.5	44.8	24.4	102.5
60	129.2	80.8	12.0	46.4	24.9	105.7
70	150.8	94.2	19.8	54.2	27.2	121.4
80	172.3	107.7	27.6	62.0	29.6	137.3
90	193.9	121.2	35.4	69.8	32.0	153.2
100	215.4	134.6	43.2	77.6	34.4	169.0
110	236.9	148.1	51.0	85.4	36.8	184.9

※表の数値は設計値のため誤差が生じることがあります。