

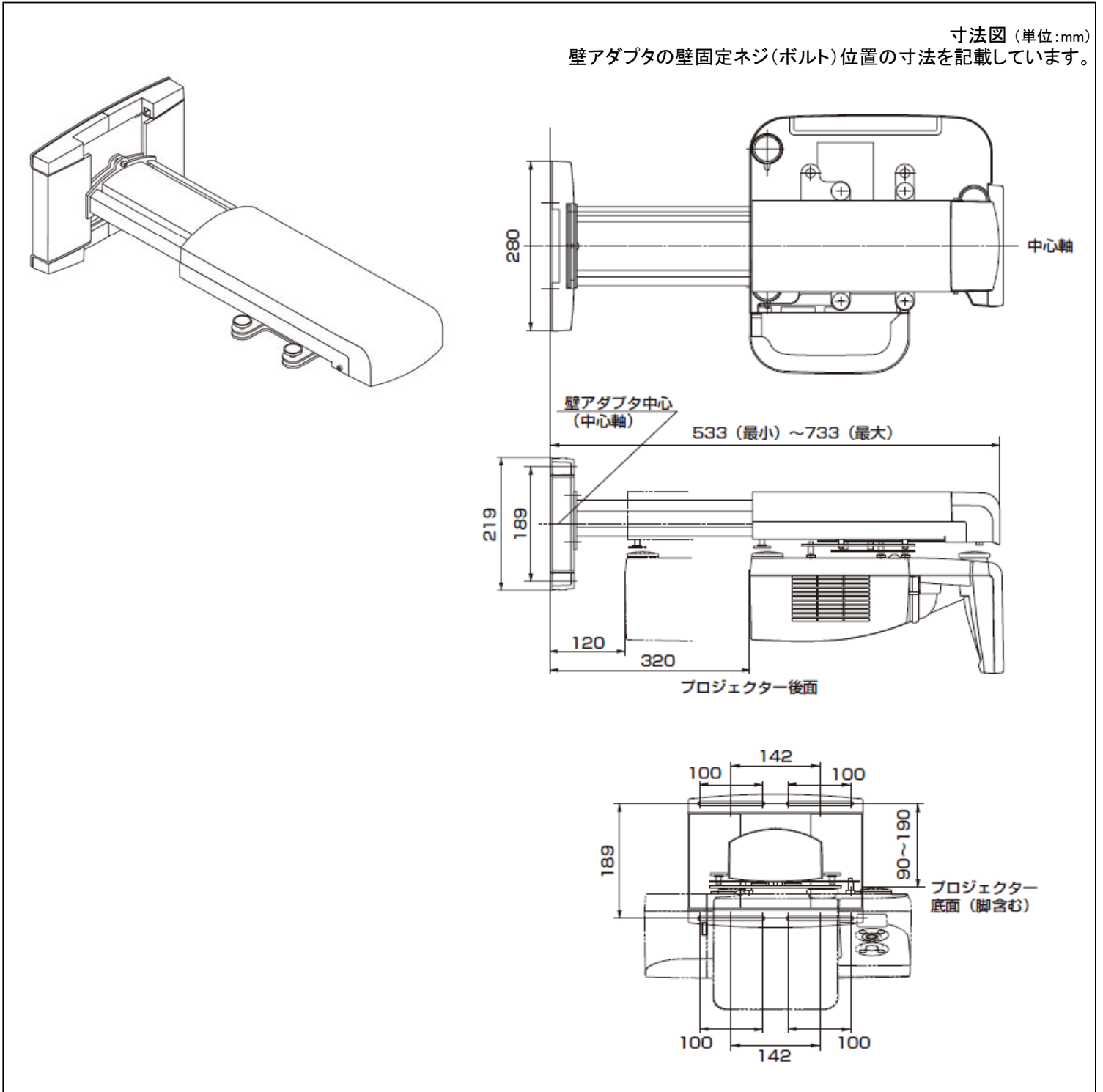
納入仕様書 プロジェクター壁用取付けユニット NP01WK

概要

- 角度調節機能付き壁用取付け金具

仕様

調整角度	上下角度±3°、左右角度±3°、傾角度±10°
調整位置	前後±100mm、左右±50mm、上下±50mm
外形寸法	280(W)×541(D)×219(H)mm (組立時、突起部含まず)
質量	約6.2kg
添付品	プロジェクター取付けネジ(M4)×4本、六角レンチ、設置調整説明書



この仕様・意匠はお断りなく変更することがあります。