

納入仕様書 データプロジェクター ViewLight NP-P451WJL-N2

主な仕様

		(型名)NP-P451WJL-N2
方式		三原色液晶シャッタ投影方式
液晶パネル	サイズ	0.59型 (アスペクト比 16:10)MLA付
	画素数 ¹	1,024,000画素 (1280ドット×800ライン)
投写レンズ		手動ズーム (1~1.7倍)/手動フォーカス 投写距離比 1.3~2.2 F=1.7~2.2 / f=17.4~29.0mm
光源		270W (エコ1:214W エコ2:163W ²) ACランプ
ランプ交換時間(目安) ³ (エコ2/エコ1/エコモードオフ時)		6,000時間 / 4,000時間 / 3,500時間
画面サイズ(投写距離)		25~300型 (0.7~14.6m)
色再現性		10ビットカラープロセッシング(約10億7000万色) ⁴
明るさ(エコ1/エコ2) ^{5 6}		4500lm (エコモードオフ時の約80%/約60%)
コントラスト比(全白/全黒) ⁶		4000:1(ダイナミックコントラストオン時)
最大表示解像度		1,920×1,200 (アドバンスド・アキュブレンド対応)
走査周波数 ⁷	水平	15~100kHz(RGB入力は24kHz以上)
	垂直	50~120Hz(HDMI:50~85Hz)
水平解像度		NTSC:540TV本
台形歪み補正機能 ⁸	水平方向	手動 最大 ±約30度
	垂直方向	手動 最大 ±約30度
入力端子	コンピュータ入力1系統	ミニD-Sub 15ピン×1
		ステレオミニジャック×1
	コンポーネント入力1系統	ミニD-Sub15ピン(コンピュータ入力と共用)
		音声端子はコンピュータ入力と同じ
	HDMI入力2系統	HDMI タイプA×2
		HDMI
	S-ビデオ入力1系統	ミニDIN4ピン×1 RCA×2
	ビデオ入力1系統	RCA×1 S-ビデオ入力と共用
マイク入力1系統	モノラルミニジャック	
出力端子	モニター出力1系統	ミニD-Sub 15ピン×1
	音声出力1系統	ステレオミニジャック×1
USBポート	タイプA×1 タイプB×1	USB2.0 USB2.0
有線LAN	RJ-45×1	10BASE-T/100BASE-TX対応
無線LAN(USBポート)	タイプA×1	IEEE802.11b/g/n(添付の無線LANユニットを接続)
コントロール端子	PCコントロール	D-sub 9ピン×1
スピーカー		RS-232C 16W モノラルスピーカー内蔵
使用環境	動作温度・動作湿度	5~40 (35~40 の場合は、自動的にエコモードになります)/20~80%(結露なきこと)
	保存温度・保存湿度	-10~50 /20~80%(結露なきこと)
電源 ^{10 11}		AC100V 50Hz/60Hz
定格入力電流		4.2A 374W
消費電力	エコモードオフ時	374W
	エコモード時(エコ1/エコ2)	304W/260W
	スタンバイ時(ネットワークスタンバイ時)	10W (2.4W)
	省電力時	0.21W
外形寸法		398(幅)×115(高)×282(奥行)mm(突起部含まず)
質量		4.1kg
梱包寸法/梱包質量		478(幅)×257(高)×390(奥行)mm/5.5kg
添付品		リモコン(電池付)、電源コード(約3.0m)、コンピュータケーブル(約1.8m)、ソフトケース、取扱説明書(紙/簡易版、CD-ROM/詳細版)、ユーティリティソフトウェア(CD-ROM)、クイックスタートガイド、保証書、ビューライトクラブ申込書、無線LANユニット

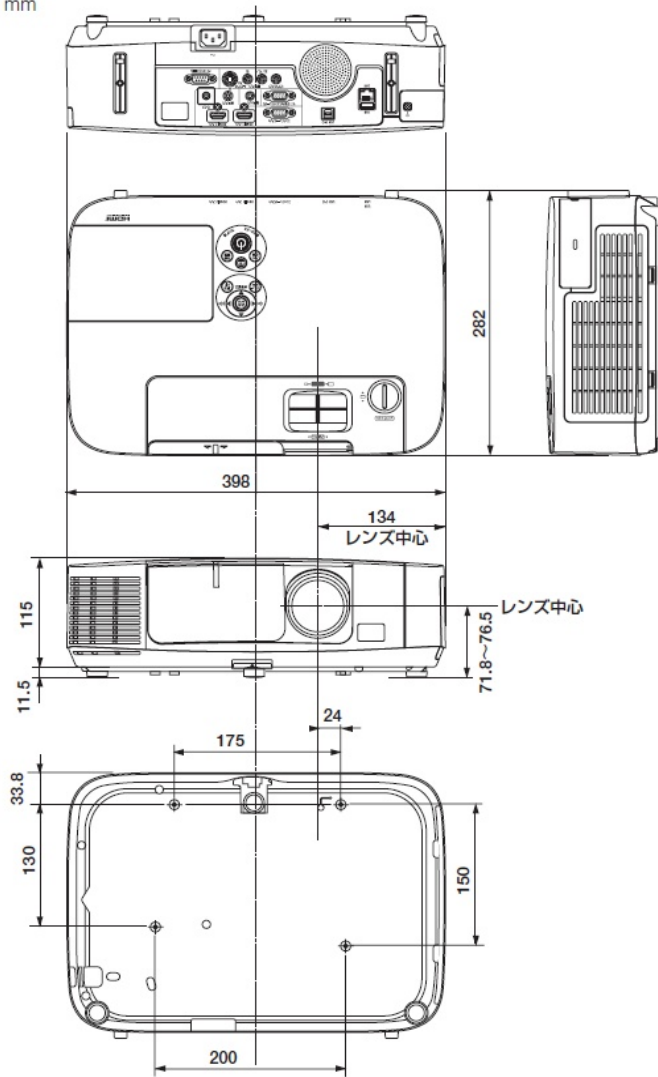
- 有効画素数は99.99%です。
- 最大でエコ1モード相当の電力になります。
- 保証時間ではありません。
- 入力端子で、ビューワ、ネットワークを選択しているときは、フルカラー(約1677万色以上)となります。
- エコモードが「オフ」で、プリセットが「高輝度モード」のときの明るさです。プリセットで他のモードを選択すると明るさが多少低下します。
- 入力信号の解像度によっては対応しない場合があります。
- 出荷時における本製品全体の平均的な値を示しており、JIS X6911:2003 データプロジェクターの仕様書様式にそって記載しています。測定方法、測定条件については、附属書2に基づいています。
- 電氣的な補正を行っているため、輝度の低下や画質の劣化が現れる場合があります。
- HDCPとは、HDMIを経由して送信されるデジタルコンテンツの不正コピー防止を目的とする著作権保護用システムのことをいいます。本機は、HDCP技術を用いてコピープロテクトされているデジタルコンテンツを投写することができます。ただし、HDCPの規格変更などが行われた場合、HDMI入力端子の映像が表示されないことがあります。
- 高調波電流回路 JIS C 61000-3-2 適合品です。
- 海外でご使用になる場合は、使用する国の規格、電源電圧に適合する電源ケーブルを使用することにより、100-240Vで使用可能です。詳細はNECプロジェクター・カスタマサポートセンターまでお問い合わせ下さい。

本製品は、クラスB情報技術装置です。(VCCI-B)
この仕様・意匠はお断りなく変更することがあります。

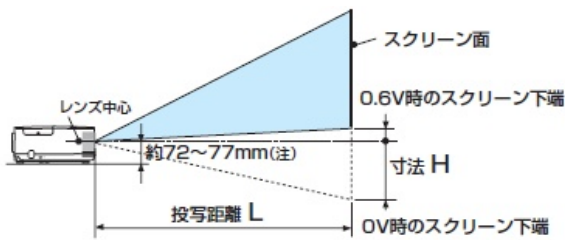
HDMIおよびHigh-Definition Multimedia Interfaceは、HDMI Licensing, LLCの商標または登録商標です。

外観図

単位：mm



投写距離 (画面比16:)



スクリーン サイズ (型)	投写距離 L (m)		寸法 H (cm)
	ワイド時	テレ時	0V ~ 0.6V
25	0.68	1.17	-16.8 ~ +3.4
30	0.83	1.41	-20.2 ~ +4.0
40	1.12	1.90	-26.9 ~ +5.4
60	1.71	2.83	-40.4 ~ +8.1
80	2.30	3.85	-53.8 ~ +10.8
100	2.89	4.82	-67.3 ~ +13.5
120	3.47	5.80	-80.8 ~ +16.2
150	4.35	7.26	-101.0 ~ +20.2
180	5.24	8.72	-121.2 ~ +24.2
200	5.82	9.70	-134.6 ~ +26.9
240	7.00	11.65	-161.5 ~ +32.3
300	8.76	14.58	-201.9 ~ +40.4

※表の数値は設計値のため誤差が生じることがあります。