

高輝度液晶プロジェクタ GT1150



概要

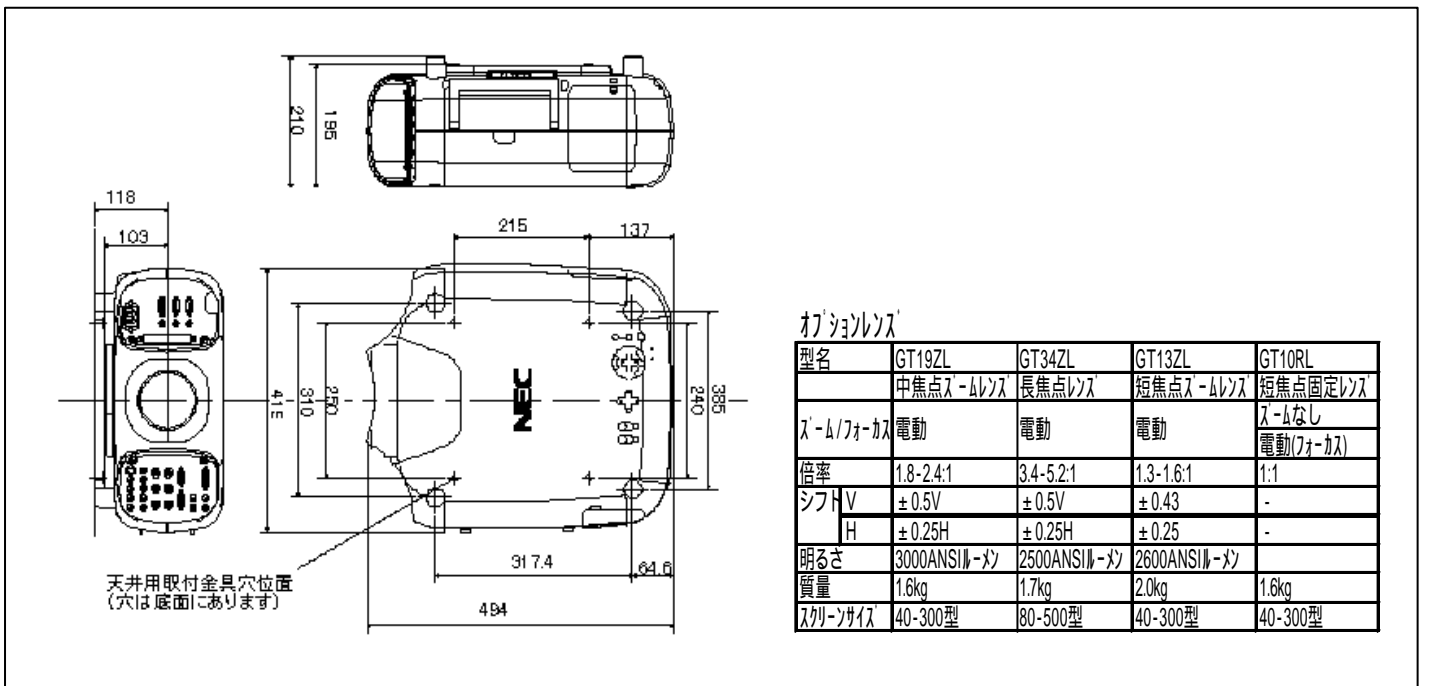
最大3000ANSIルーメンの高輝度をわずか10kgに凝縮
 新開発の電動ズーム・フォーカス/レンズシフト機能を採用
 DVI、アナログRGB、コンポーネント、Sビデオ、コンポジット等さまざまな入力信号に対応
 短焦点タイプから長焦点タイプまで設置場所に応じて選べる豊富なオプションレンズ(別売)

仕様

方式	三原色液晶シフト投影方式		入力信号	RGBHV	RGB: 0.7Vp-p 7.5 正極性 Y: 1.0Vp-p 7.5 正極性(With Sync) Cb,Cr(Pb,Pr): 0.7Vp-p 7.5 H/V Sync: 2.0-4.0Vp-p TTL 正極性/負極性 Composite Sync: 0.7-4.0Vp-p TTL 正極性/負極性 Sync on G: 7.5 0.3Vp-p負極性
主要部品	液晶パネル	1.3型p-Si TFT(MLA付)	出力信号	コンポジットビデオ	7.5 1.0Vp-p
	駆動方式	TFTアケイブマトリクス		Sビデオ	Y: 7.5 1.0Vp-p C: 7.5 0.283Vp-p
	画素数	786,432画素×3枚(1024ドット×768ドット)		コンポーネント	DTV: 1080i, 720P, 480p, 480i (リフレッシュレート60Hz) DVDコンポーネントビデオ信号(15kHz)
	配列	ストライプ		アナログRGB	映像入力: ミニD-Sub15ピン×1、BNC×5 (コボ-社入力端子と共用) 映像出力: ミニD-Sub15ピン×1 音声入力: RCA(L/MONO, R)×2
仕様	電動レンズ調整機能	レンズシフト(縦/横)、ズーム、フォーカス	デジタルRGB	映像入力	DVI×1 (アナログRGBと共用)
	光源	250W NSHランプ		音声入力	RCA(L/MONO, R)×1
明るさ	ランプ寿命	1500時間(ランプエコモードのみ使用の場合2000時間)	ビデオ	映像入力	RCA×1, BNC×1
	光学装置	デジタルミラーによる光分離・加減デジタルレンズによる合成方式		音声入力	RCA(L/MONO, R)×1
明るさ	明るさ	明るさ	Sビデオ	映像入力	Din4ピン
	明るさ	明るさ		音声入力	RCA(L/MONO, R)×1
明るさ	明るさ	明るさ	音声出力	RCA(L/MONO, R)×1	
	明るさ	明るさ	ワイヤードリモコン端子	入力: ステレオミニジャック×1 / 出力: ステレオミニジャック×1	
明るさ	明るさ	明るさ	PCコントロール端子	入力: ミニD-Sub9ピン×1 / 出力: ミニD-Sub9ピン×1	
	明るさ	明るさ	スイッチャーコントロール端子	ミニD-Sub15ピン×1	
明るさ	明るさ	明るさ	スクリーントリガー出力端子	ステレオミニジャック×1	
	明るさ	明るさ	内蔵ビューワ	PCMCIAタイプ カード対応	
最大表示解像度(横×縦)	1,600×1,200ドット(アドバンスド・アキュレイト対応)		ファイル選択機能	TEXTファイル、HTMLファイル、JPEGファイル、BMPファイル表示可能 ²	
画面サイズ	40-500型(使用するオプションレンズにより異なる)		使用環境	動作温度 0~40 動作湿度 20~80%(結露無きこと) 保存温度 -10~50 保存湿度 20~80%(結露無きこと)	
色再現性	フルカラー(1677万色)		騒音	3.8dB(標準モード) / 3.4dB(ランプエコモード)	
コントラスト比 ¹	350:1以上				
音声出力	5W+5W ステレオ出力内蔵				
走査周波数(水平/垂直)	15~100kHz(RGB:24kHz以上) / 48~120Hz				
上下方向台形歪み補正機能	±3.0°(レンズシフト角含まず)				
オンスクリーンメニュー	アドバンスド/ベーシックモード(カスタマイズ可能)				
電源	AC 100V 50/60Hz				
消費電力(最大) ⁴	430W				
外形寸法	419(W)×494(D)×195(H)mm(脚部除く)				
質量	10.0kg(レンズ除く)				
添付品	取扱説明書、ワイヤレス/ワイヤードリモコン、リモコン用電池、ミニD-Sub15ピン信号ケーブル、リモコンケーブル、電源コード、保証書、CD-ROM、NECフィールドインク営業所一覧、レンズキャップ、ストリング&リベット				

1 出荷時における本製品全体の平均的な値を示しており、社団法人日本事務機械工業会が定めた液晶プロジェクタ測定方法・測定条件に関するガイドライン(1999年6月)に基づいています。
 2 HTMLファイルは、ファイル内のテキストデータのみ表示可能です。
 3 液晶パネルの有効画素率は99.99%以上です。0.01%以下の点欠陥が生じる場合があります。ご了承ください。
 4 本製品は通産省の「家電用品高調波抑制対策ガイドライン」に基づいた適合品です。

外観図



オプション

型名	GT19ZL	GT34ZL	GT13ZL	GT10RL
	中焦点ズームレンズ	長焦点レンズ	短焦点ズームレンズ	短焦点固定レンズ
ズーム/フォーカス	電動	電動	電動	ズームなし 電動(フォーカス)
倍率	1.8-2.4:1	3.4-5.2:1	1.3-1.6:1	1:1
シフトV	±0.5V	±0.5V	±0.43	-
H	±0.25H	±0.25H	±0.25	-
明るさ	3000ANSIルーメン	2500ANSIルーメン	2600ANSIルーメン	-
質量	1.6kg	1.7kg	2.0kg	1.6kg
スクリーンサイズ	40-300型	80-500型	40-300型	40-300型